

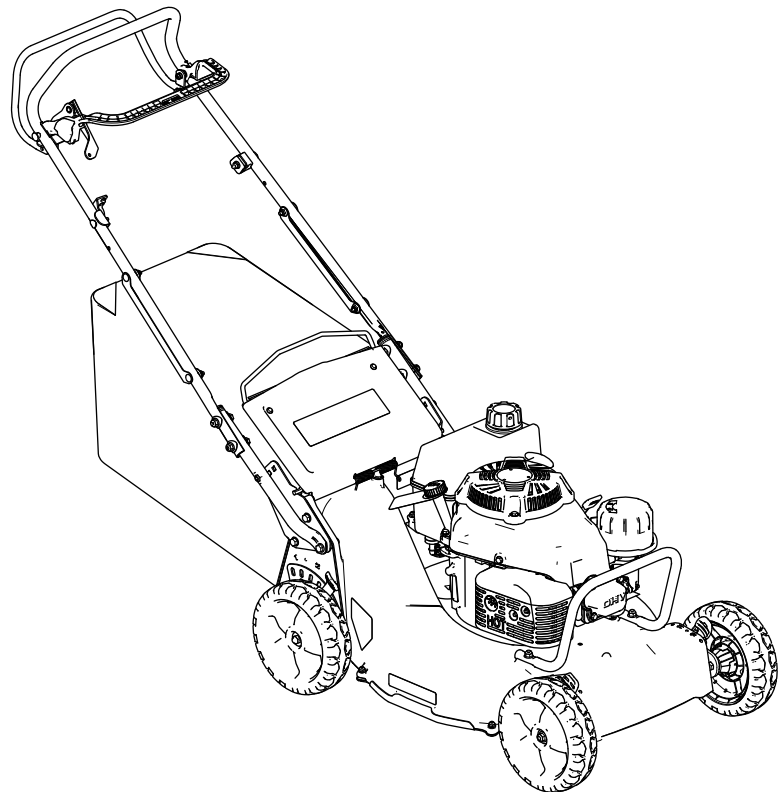


Count on it.

Brakerhåndbok

53 cm Heavy-Duty Recycler[®]- gressklipper med oppsamling bak

Modellnr. 22285—Serienr. 40000000 og oppover



Dette produktet er i samsvar med alle relevante europeiske direktiver. Se eget samsvarserklærings skjema for produktet for detaljert informasjon.

Nettomoment: Motorens brutto- eller nettomoment ble beregnet i et laboratorium av motorprodusenten i overensstemmelse med Society of Automotive Engineers (SAE) J1940 eller J2723. Når den er konfigurert til å overholde sikkerhets-, utslipps- og driftskrav, vil det faktiske dreiemomentet for motorer for gressklipper i denne klassen være betydelig lavere. Se motorprodusentens informasjon som følger med maskinen.

Sikkerhetsanordninger på maskinen skal ikke tukles med eller deaktiveres, og riktig drift må sjekkes regelmessig. Ikke prøv å justere eller tukle med motorhastighetskontrollen, da dette kan utgjøre en usikker driftstilstand, som kan føre til personskader.

Innledning

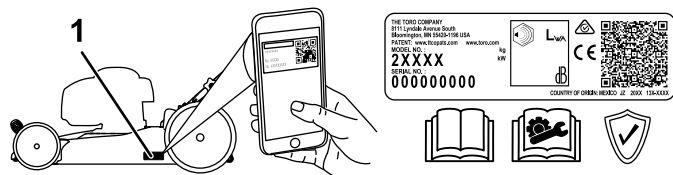
Denne gressklipperen er en skyvemodell med roterende kniver og er beregnet på bruk av profesjonelle, innleide operatører. Den er hovedsakelig beregnet på å klippe gress på godt vedlikeholdte plener på private eller kommersielle eiendommer. Hvis du bruker dette produktet til andre formål enn det er beregnet på, kan du utsette deg selv eller andre for fare.

Les denne håndboken nøye, slik at du lærer å bruke og vedlikeholde produktet på riktig måte og unngår person- eller produktskade. Du har ansvar for å bruke produktet på en riktig og sikker måte.

Gå til www.Toro.com for mer informasjon, inkludert sikkerhetstips, opplæringsmateriale og informasjon om tilbehør, hjelp til å finne en forhandler eller for å registrere produktet ditt.

Hvis maskinen må repareres, eller du trenger service, originale Toro-deler eller mer informasjon, kan du kontakte et autorisert forhandlerverksted eller Toros kundeserviceavdeling. Ha modell- og serienummer for hånden når du tar kontakt. **Figur 1** viser hvor på produktet modell- og serienumrene er plassert. Skriv inn numrene i de tomme feltene.

Viktig: Du kan skanne QR-koden på serienummermerket (hvis det finnes) med en mobil enhet for å få tilgang til garantien, deler og annen produktinformasjon



Figur 1

1. Plassering av modell- og serienummer

Modellnr. _____
Serienr. _____

Sikkerhetsvarselssymbol

Dette sikkerhetsvarselssymbolet (**Figur 2**) som vises i denne håndboken og på maskinen, identifiserer viktige sikkerhetsmeldinger som du må følge for å unngå ulykker.



Figur 2

Sikkerhetsvarselssymbol

Sikkerhetsvarselssymbolet vises over informasjon som varsler deg om usikre handlinger eller situasjoner, og følges av ordet **FARE**, **ADVARSEL** eller **FORSIKTIG**.

FARE indikerer en overhengende faresituasjon som, hvis den ikke unngås, **vil** resultere i død eller alvorlig personskade.

ADVARSEL indikerer en potensielt farlig situasjon som, hvis den ikke unngås, **kan** resultere i død eller alvorlig personskade.

FORSIKTIG indikerer en potensielt farlig situasjon som, hvis den ikke unngås, **kan** føre til mindre eller moderat personskade.

Denne brukerhåndboken bruker i tillegg to ord til for å utheve informasjon. **Viktig** gjør oppmerksom på spesiell mekanisk informasjon og **Obs** henviser til generell informasjon som det er verdt å huske på.

Innhold

Sikkerhetsvarselssymbol	2
Sikkerhet	3
Generell sikkerhet	3
Sikkerhets- og instruksjonsmerker	4
Montering	6
1 Fjerne kabelvernet	6
2 Montere det nedre håndtaket	7
3 Montere håndtaket	8
4 Montere kabelvernet	8
5 Fylle olje i motoren	10
6 Montere gressposen	10
7 Justere selvdrift	10
Oversikt over produktet	11
Spesifikasjoner	11
Tilbehør/tilleggsutstyr	11
Før bruk	12
Sikkerhet før bruk	12
Fylle tanken	12
Kontrollere motoroljenivået	13
Justere håndtakshøyden	13
Justere klippehøyden	14
Under bruk	14
Sikkerhet under drift	14
Starte motoren	15
Slå av motoren	15
Betjene det selvdrivende drivhjulet og aktivere klippeknivene	16
Kontroll av knivbremseclutchen	17
Resirkulere gress- og løvrester	17
Samle opp gresset	18
Brukstips	19
Etter bruk	20
Sikkerhet etter bruk	20
Rengjøre maskinens underside	21
Vedlikehold	22
Anbefalt vedlikeholdsplan	22
Sikkerhet ved vedlikehold	22
Vedlikeholde luftfilteret	23
Skifte motorolje	23
Skifte motoroljefilteret	23
Overhale tennpluggen	24
Justere selvdrift	24
Vedlikeholde kniven	25
Justere knivbremskabelen	27
Rengjøre under remdekslet	28
Rengjøring av vernet for knivbremseclut- chen	28
Rengjøre hjulene	28
Lagring	29
Sikkerhet ved oppbevaring	29
Klargjøring av drivstoffsystemet	29
Klargjøre motoren	29
Generell informasjon	29
Ta maskinen frem fra oppbevaring	30
Feilsøking	31

Sikkerhet

Generell sikkerhet

Dette produktet kan amputere hender og føtter og slynge gjenstander opp i luften. Følg alltid alle sikkerhetsinstruksjoner for å unngå alvorlige personskader eller dødsulykker.

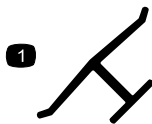
- Les, forstå og følg instruksjonene og advarslene i denne *brukerhåndboken* og på maskinen og utstyret før du starter motoren.
- Hold hender og føtter borte fra roterende deler på maskinen. Hold deg unna alle utmatingsåpninger.
- Bruk aldri maskinen uten at alle verneplater og andre sikkerhetsanordninger sitter på plass og fungerer som tiltenkt.
- Hold tilskuere og barn borte fra arbeidsområdet. Ikke la barn bruke maskinen. Maskinen skal kun brukes av ansvarlige personer som har opplæring, er kjent med instruksjonene og er fysisk i stand til å bruke den.
- Stopp maskinen, slå av motoren og vent til alle bevegelige deler har stanset før du utfører service, fylling, eller fjerner materiale fra maskinen.

Feilaktig bruk og vedlikehold av maskinen kan føre til personskade. For å redusere muligheten for skader må du følge disse sikkerhetsinstruksjonene og alltid være oppmerksom på sikkerhetsalarmsymbolet (▲), som betyr Forsiktig, Advarsel eller Fare – personsikkerhetsinstruks. Hvis ikke disse instruksjonene tas hensyn til, kan det føre til alvorlige personskader eller dødsfall.

Sikkerhets- og instruksjonsmerker



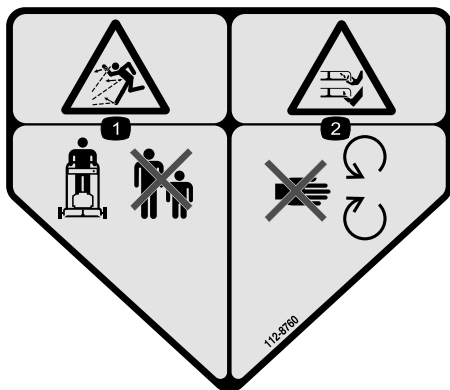
Sikkerhetsmerker og -instruksjoner er lett synlige for føreren og er plassert i nærheten av alle områder som representerer en potensiell fare. Bytt ut alle merker som er ødelagte eller mangler.



decaloemmark

Produsentens merke

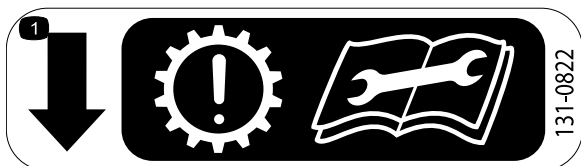
1. Dette merket angir om kniven er identifisert som en del fra den originale maskinprodusenten.



decal112-8760

112-8760

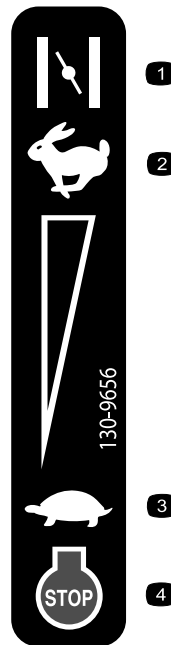
1. Fare for at gjenstander slynges gjennom luften – hold andre på god avstand.
2. Fare for å kutte/lemleste hender og føtter i gressklipperkniv – hold trygg avstand fra bevegelige deler.



decal131-0822

131-0822

1. Selvdriфт – vær oppmerksom; for tidlig slitasje på transmisjonen kan oppstå hvis remmen er for stram. Før du utfører vedlikehold eller under vedlikehold, må du lese *brugerhåndboken*.



decal130-9656

130-9656

1. Choke
2. Hurtig
3. Sakte
4. Stopp motoren (slå av)



116-7583

decal116-7583

1. Advarsel – les *brugerhåndboken*. Ikke bruk maskinen med mindre du har fått opplæring.
2. Fare for at gjenstander slynges gjennom luften – hold tilskuere på god avstand.
3. Fare for at gjenstander slynges fra gressklipperen – ikke bruk gressklipperen uten den bakre utslippspluggen eller -posen.
4. Fare for å kutte/lemleste hender og føtter, gressklipperkniv – hold trygg avstand fra bevegelige deler og hold alle verneplater på plass.
5. Advarsel – bruk hørselsvern.
6. Fare for å kutte/lemleste hender og føtter i gressklipperkniv – ikke kjør opp og ned skråninger, kjør på tvers av skråninger. Stans motoren før du forlater operatørinnstillingen. Plukk opp rusk før du bruker gressklipperen. Se bak deg når du rygger.

Montering

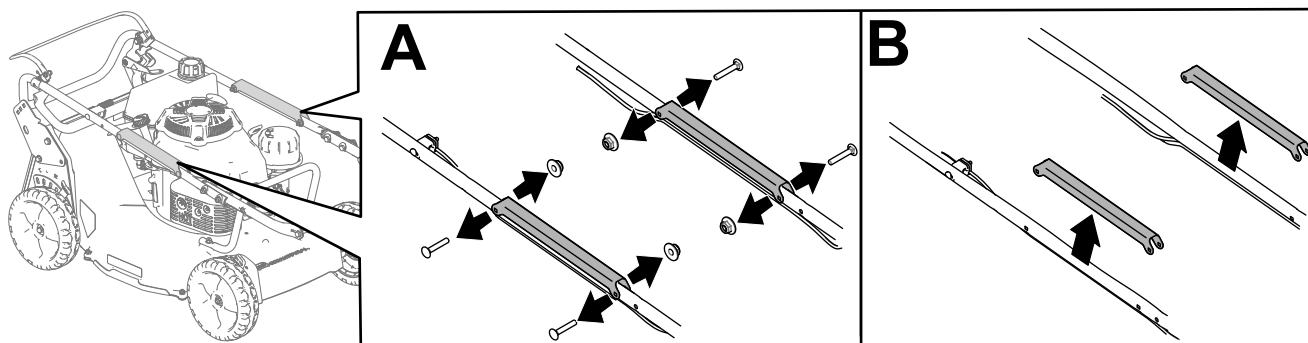
Viktig: Fjern og kast plasten som beskytter motoren, og eventuelt annet plast- eller innpakningsmateriale på maskinen.

1

Fjerne kabelvernet

Ingen deler er nødvendige

Prosedyre



Figur 3

g412405

2

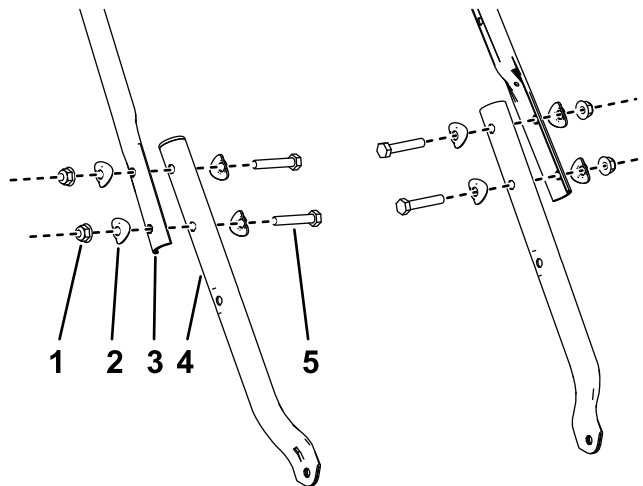
Montere det nedre håndtaket

Deler som er nødvendige for dette trinnet:

1	Øvre håndtaksenhet
2	Nedre håndtak
4	Bolt (5/16 x 1¼ tomme)
4	Flenslåsemutter (5/16 tomme)
8	Buet skive

Prosedyre

Monter det nedre håndtaket som vist i [Figur 4](#).



Figur 4

1. Flenslåsemutter (5/16 tomme)
2. Buet skive
3. Øvre håndtaksenhet
4. Nedre håndtak
5. Bolt (5/16 x 1¼ tomme)

g340673

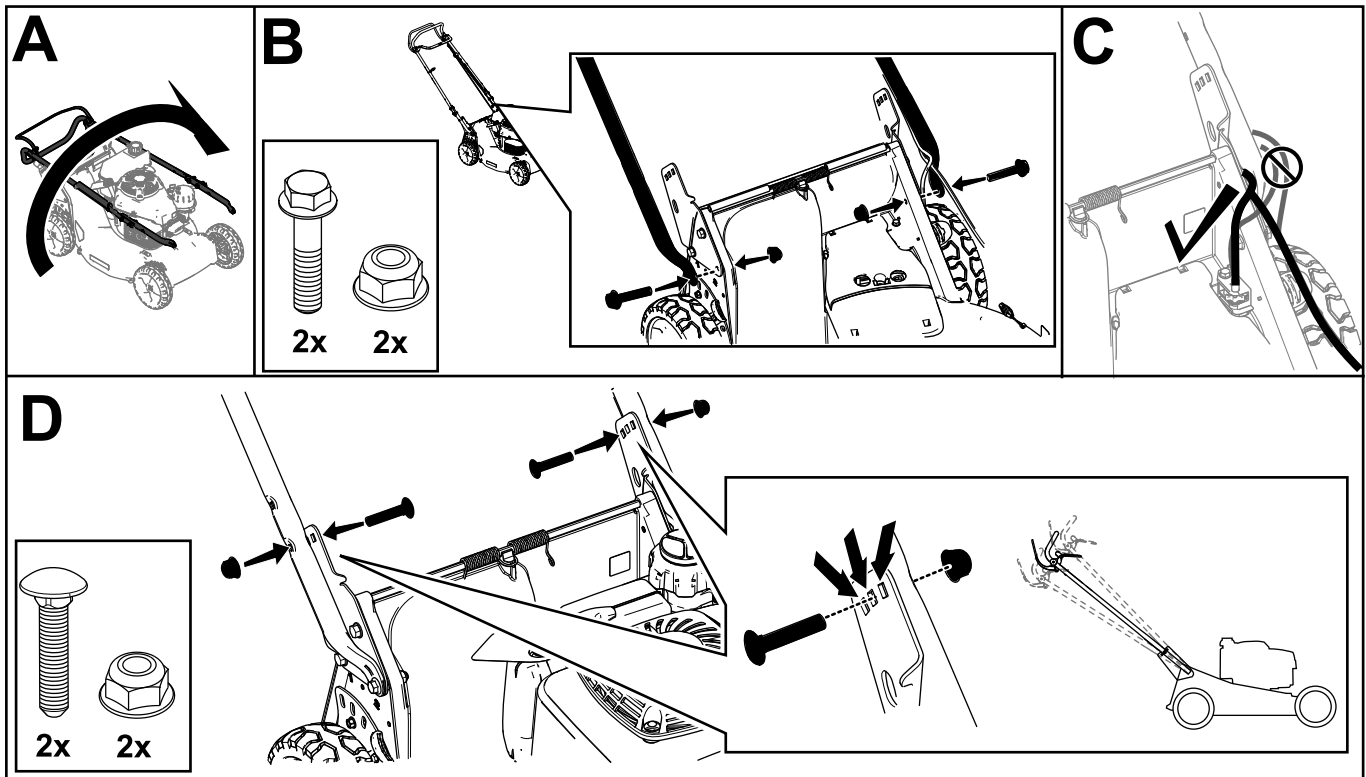
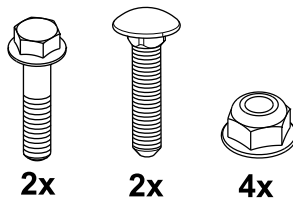
3

Montere håndtaket

Deler som er nødvendige for dette trinnet:

2	Flenshødebolt (5/16 x 1 ½ tomme)
4	Flenslåsemutter (5/16 tomme)
2	Låsebolt (5/16 x 1 ½ tomme)

Prosedyre



Figur 5

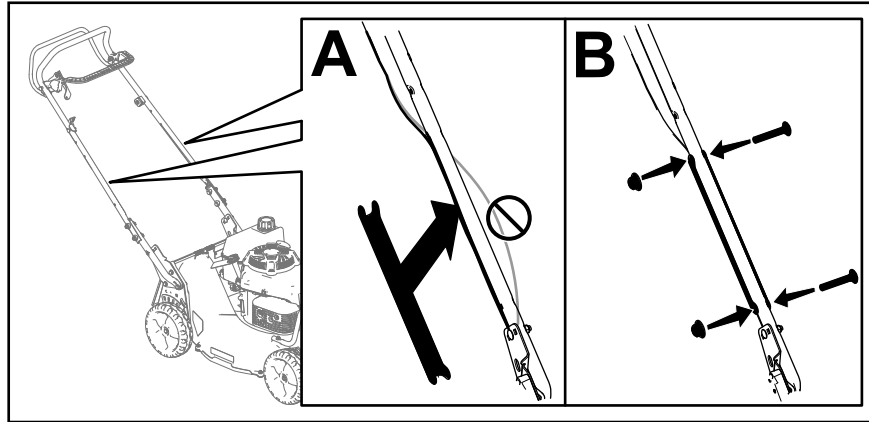
g412353

4

Montere kabelvernet

Ingen deler er nødvendige

Prosedyre



Figur 6

g412416

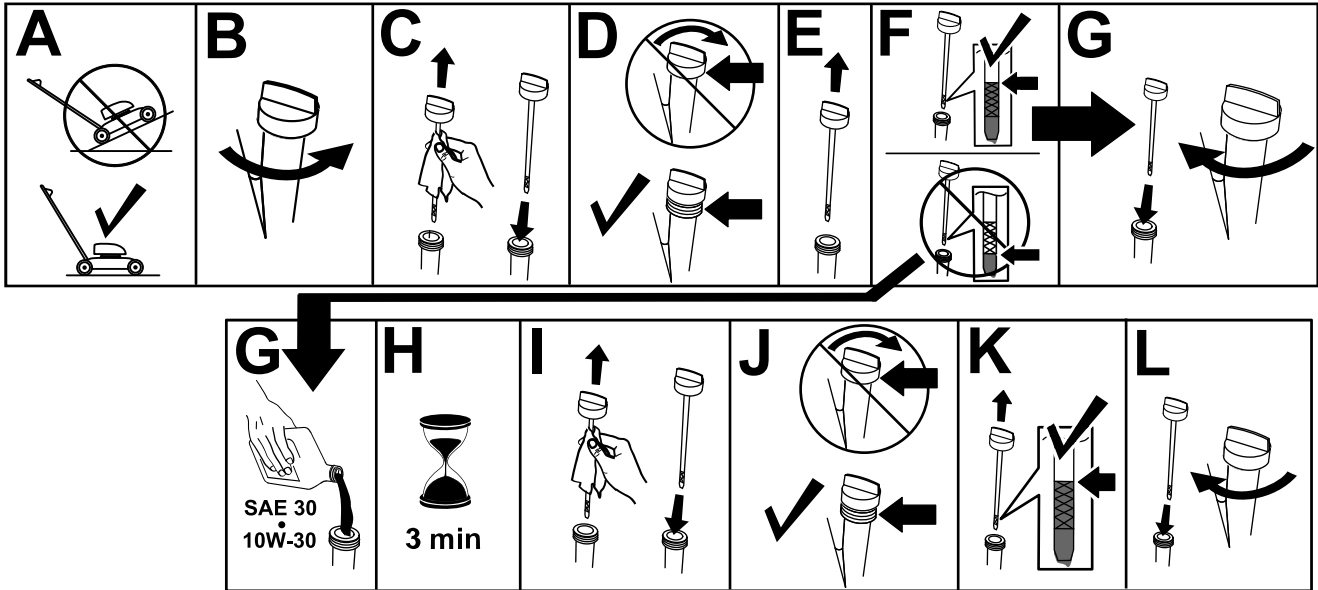
5

Fylle olje i motoren

Ingen deler er nødvendige

Prosedyre

Viktig: Hvis oljenivået i motoren er for lavt eller for høyt, og du kjører motoren, kan dette føre til skade på motoren.



Figur 7

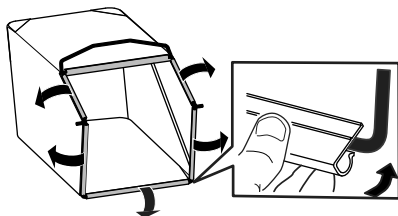
g235721

6

Montere gressposen

Ingen deler er nødvendige

Prosedyre



Figur 8

g412357

7

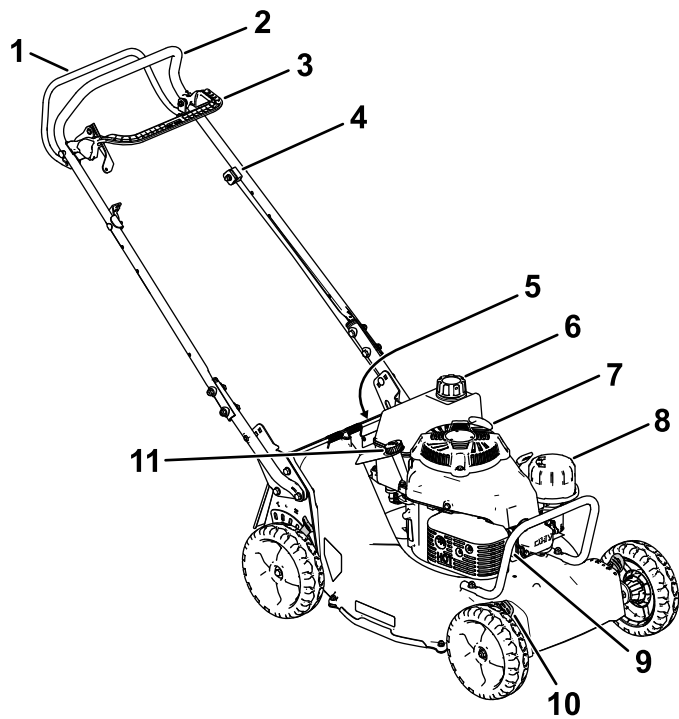
Justere selvdrift

Ingen deler er nødvendige

Prosedyre

Viktig: Du må justere selvdriftskabelen før du bruker maskinen for første gang. Se [Justere selvdrift \(side 24\)](#).

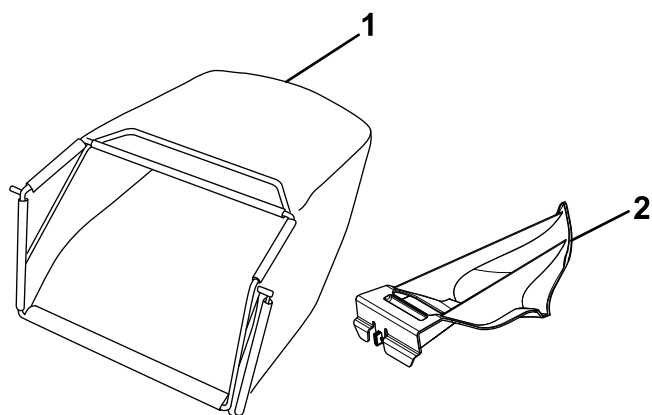
Oversikt over produktet



Figur 9

g412427

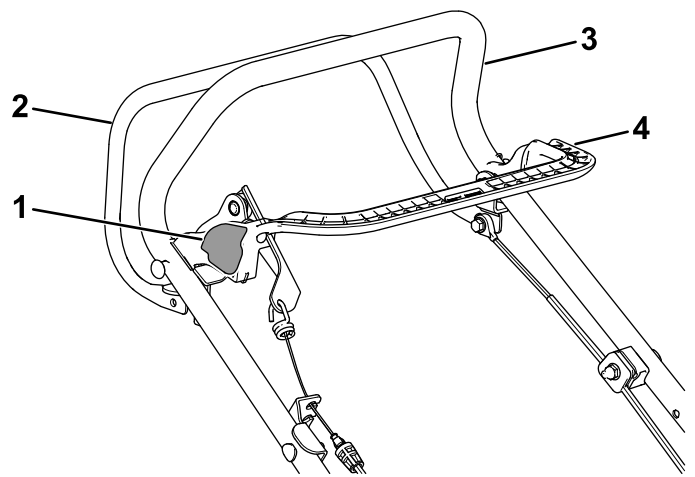
- | | |
|-------------------------------------|----------------------------------|
| 1. Selvdreiftsbøyle | 7. Tilbakespolingsstarterhåndtak |
| 2. Håndtak | 8. Luftrenser |
| 3. Knivkontrollbøyle | 9. Tennplugg |
| 4. Juster drivverket for selvdreift | 10. Klippehøydespak (4) |
| 5. Bakre avleder (ikke vist) | 11. Oljelokk/peilestav |
| 6. Drivstofftanklokk | |



Figur 10

g231061

- | | |
|--------------|------------------------|
| 1. Gresspose | 2. Bakre utslippsplugg |
|--------------|------------------------|



Figur 11
Kontrollbøyle

g412489

- | | |
|-------------------------------|----------------|
| 1. Låseknapp for knivkontroll | 3. Håndtak |
| 2. Knivkontrollbøyle | 4. Driftsbøyle |

Spesifikasjoner

Modell	Vekt	Lengde	Bredde	Høyde
22285	59 kg	163 cm (64 tommer)	56 cm	107 cm

Tilbehør/tilleggsutstyr

Et utvalg av Toro-godkjent tilbehør som kan brukes sammen med maskinen for å forbedre og utvide dens funksjoner er tilgjengelig. Ta kontakt med din autoriserte serviceforhandler eller autoriserte Toro-forhandler, eller gå til www.Toro.com for å få en liste over godkjent tilbehør og utstyr.

For å oppnå optimal ytelse og holde maskinen i sikkerhetsgodkjent stand må du bare bruke originale Toro-reservedeler og -tilbehør. Reservedeler og tilbehør som er laget av andre produsenter, kan være farlige, og bruken av disse kan føre til at garantien blir ugyldig.

Bruk

Merk: Angi hva som er høyre og venstre side på maskinen ved å stå i normal arbeidsstilling.

Før bruk

Sikkerhet før bruk

Generell sikkerhet

- Slå av maskinen, vent til alle bevegelige deler har stoppet og la maskinen kjøle seg ned før du justerer, utfører service på, rengjør eller setter maskinen til oppbevaring.
- Gjør deg kjent med sikker bruk av utstyret, driftskontrollene og sikkerhetssymbolene.
- Kontroller at alle vern og sikkerhetsanordninger, som avledere og/eller gressoppsamlere, er på plass og fungerer korrekt.
- Undersøk alltid maskinen for å sikre at knivene og knivboltene er fri for skader og slitasje.
- Undersøk området hvor du skal bruke maskinen, og fjern alle gjenstander som kan komme i veien for bruken av maskinen eller slynges ut av maskinen.
- Kontakt med kniv i bevegelse vil føre til alvorlige skader. Ikke plasser fingrene under huset.

Drivstoffsikkerhet

- Drivstoff er meget brannfarlig og svært eksplosivt. Brann eller eksplosjon forårsaket av drivstoff kan påføre deg og andre brannskader samt ødelegge eiendom.
 - Når du fyller tanken, må drivstoffkannen og/eller maskinen være plassert direkte på bakken og ikke i et kjøretøy eller på en gjenstand, for å hindre at statisk elektrisitet antenner drivstoffet.
 - Fyll opp drivstofftanken utendørs på et åpent område når motoren er nedkjølt. Tørk opp eventuelt drivstoffsøl.
 - Ikke håndter drivstoff når du røyker eller er i nærheten av åpen ild eller gnister.
 - Ikke ta lokket av drivstofftanken eller fyll på drivstofftanken mens motoren går eller er varm.
 - Ikke prøv å starte motoren hvis du har sølt drivstoff. Unngå antenningskilder til all drivstoffdamp er forsvunnet.
 - Drivstoff må oppbevares på en godkjent kanne, utenfor barns rekkevidde.
- Drivstoff kan føre til skader eller dødsfall hvis det svelges. Hvis du utsettes for damp fra drivstoff

over lengre tid, kan dette føre til alvorlig skade og sykdom.

- Unngå innånding av damp fra drivstoff over lengre tid.
- Hold hendene og ansiktet unna dysen og drivstofftankåpningen.
- Hold drivstoffet unna øyne og hud.

Fylle tanken

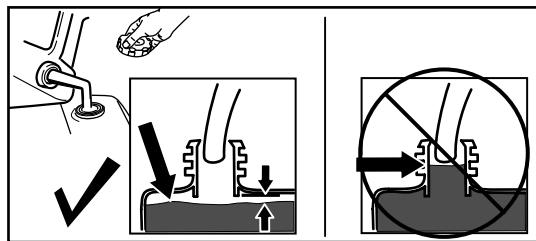
Type	Blyfri bensin
Minimum oktankvalitet	87 (USA) eller 91 (forskningsoktan; utenfor USA)
Etanol	Ikke mer enn 10 % i volum
Metanol	Ingen
MTBE (metyltertiærbutyleter)	Mindre enn 15 % i volum
Olje	Ikke tilsett olje i drivstoffet

Bruk kun rent, ferskt (mindre enn 30 dager gammelt) drivstoff fra en pålitelig kilde.

Viktig: For å redusere oppstartsproblemer kan drivstoffstabiliserings-/kondisjoneringsmiddel tilsettes i ferskt drivstoff, som anvist av produsenten for drivstoffstabiliserings-/kondisjoneringsmiddelet.

Se brukerhåndboken for motoren for mer informasjon.

Fyll drivstofftanken som vist i [Figur 12](#).



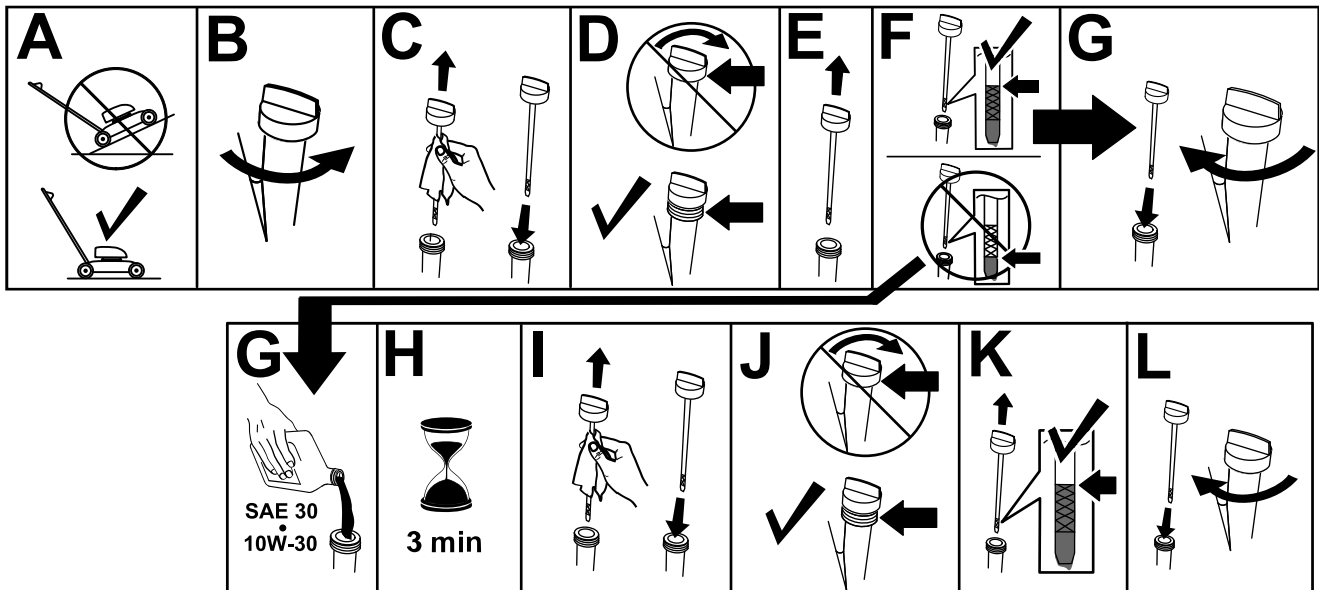
Figur 12

g230458

Kontrollere motoroljenivået

Serviceintervall: For hver bruk eller daglig

Viktig: Hvis oljenivået i veivhuset er for lavt eller for høyt, og du kjører motoren, kan dette føre til skade på motoren.

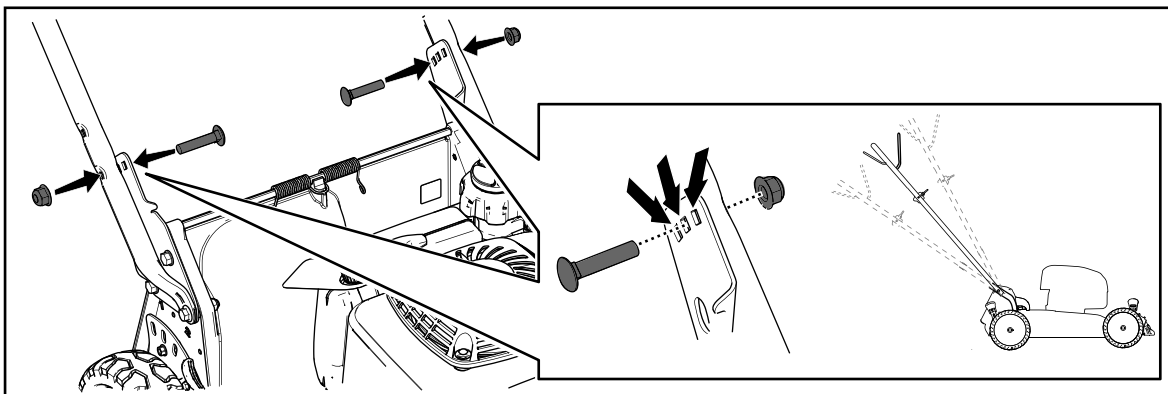


Figur 13

g235721

Justere håndtakshøyden

Du kan heve eller senke håndtaket i én av tre posisjoner som er mer komfortabel for deg (Figur 14).



Figur 14

g272748

1. Fjern begge håndtaksboltene og mutterene.
2. Flytt håndtaket til ønsket høyde.
3. Fest håndtaket med de tidligere fjernede boltene og tilhørende muttere.

Justere klippehøyden

⚠ FARE

Når du justerer spakene for klippehøyde, kan hendene dine berøre en kniv som er i bevegelse, noe som kan gi alvorlig personskade.

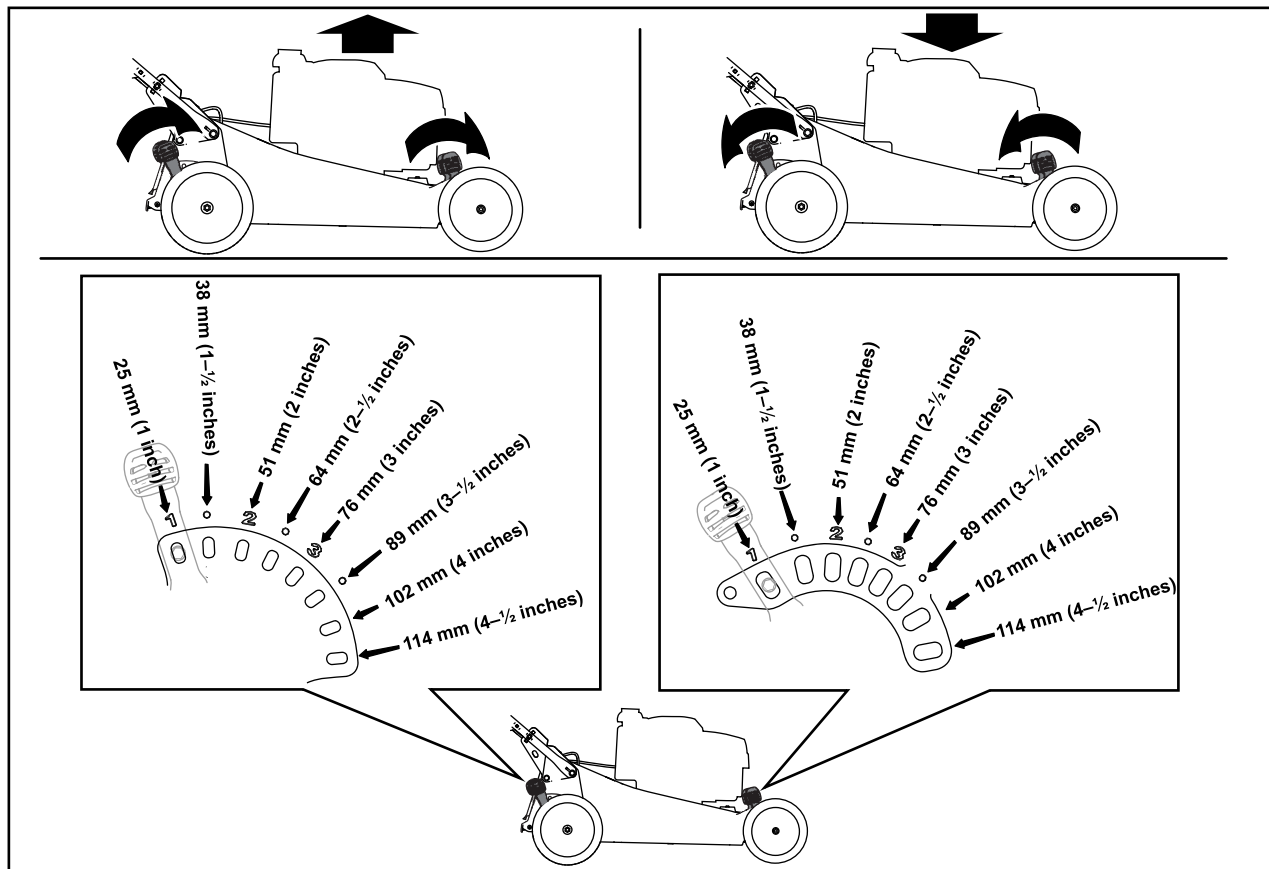
- Stopp motoren, og vent til alle bevegelige deler har stoppet før du justerer klippehøyden.
- Ikke plasser fingrene under huset når du justerer klippehøyden.

⚠ FORSIKTIG

Hvis motoren er varm, vil lyddemperen være varm og kan forårsake brannskade.

Ikke berør den varme lyddemperen.

Juster klippehøyden som ønsket. Still alle hjulene til samme klippehøyde (Figur 15).



Figur 15

g234297

Under bruk

Sikkerhet under drift

Generell sikkerhet

- Ha på deg passende klær, inkludert vernebriller, vernebukser, sklissikkert og kraftig fottøy og hørselsvern. Sett opp langt hår, og ikke bruk løstsittende klær eller fritthengende smykker.
- Vær alltid fokusert på oppgaven når du bruker maskinen. Ikke delta i aktiviteter som forårsaker distraksjoner, da dette kan føre til personskade eller materiell skade.
- Ikke bruk maskinen når du er syk, trett eller påvirket av alkohol eller andre rusmidler.

- Kniven er skarp, kontakt med kniven kan føre til personskader. Slå av motoren, fjern tenningsnøkkelen (hvis den er utstyrt med nøkkel), og vent til alle bevegelige deler har stanset, før du forlater førerplassen.
- Hold andre personer borte fra arbeidsområdet. Hold små barn borte fra arbeidsområdet og under oppsyn av en ansvarlig voksen som ikke kjører maskinen. Stopp maskinen hvis noen kommer inn på området.
- Se alltid bakover og ned du før du flytter maskinen i revers.
- Maskinen skal kun brukes under forhold med god sikt og egnede værforhold. Ikke bruk maskinen hvis det er fare for lynnedslag.
- Vått gress eller løv kan føre til alvorlig personskade hvis du mister fotfestet og kommer i kontakt med kniven. Unngå klipping i våte forhold.
- Vær spesielt forsiktig når du nærmer deg hjørner, busker, trær eller andre objekter som kan hindre sikten din.
- Ikke la materiale kastes ut direkte mot noen. Unngå å la materiale kastes ut mot en vegg eller en hindring, da det kan sprette tilbake og treffe deg. Stopp kniven(e) når du krysser grusbelagte overflater.
- Vær oppmerksom på hull, steiner eller andre skjulte objekter. Ujevnt terreng kan føre til at du mister balansen eller fotfeste.
- Hvis maskinen treffer en gjenstand eller begynner å vibrere, slå av motoren øyeblikkelig, ta ut tenningsnøkkelen (hvis den kommer med nøkkel), vent til alle deler i bevegelse har stoppet, og koble kablet fra tennpluggen før du undersøker maskinen for skade. Foreta alle nødvendige reparasjoner før du gjenopptar bruk.
- Før du forlater førerplassen, må du stanse motoren, ta ut tenningsnøkkelen (hvis den er utstyrt med nøkkel) og vente til alle bevegelige deler står stille.
- Hvis motoren har vært i drift, vil den være varm og kan forårsake alvorlige brannskader. Ikke berør den varme motoren.
- Kjør motoren kun i godt ventilerte rom. Eksosgasser inneholder karbonmonoksid, som er en dødelig gift uten lukt.
- Kontroller gressoppsamlingskomponentene og utslippssjakten regelmessig, og skift dem ut med ekte Toro-deler når det er nødvendig.

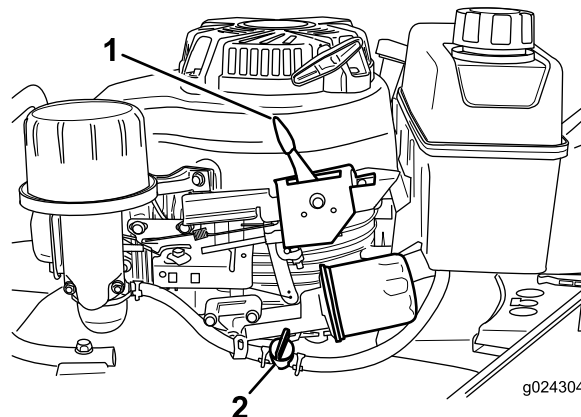
Sikkerhet i bakker

- Klipp på tvers av bakker, aldri oppover og nedover. Vær ytterst forsiktig når du forandrer retning i skråninger.

- Klipp ikke i overdrevent bratte skråninger. Dårlig fotfeste kan føre til at du glir og faller.
- Vær forsiktig når du klipper gress i nærheten av kanter, grøfter eller voller.

Starte motoren

1. Koble tennpluggledningen til tennpluggen.
2. Åpne drivstoffventilen ved å flytte drivstoffventilspaken til **høyre** (Figur 16).



Figur 16

1. Gasskontrollspak
2. Drivstoffventilspake

3. Flytt gasskontrollspaken til CHOKE-stillingen.

Merk: Ikke bruk choken hvis motoren er varm.

4. Dra lett i starthåndtaket til du føler motstand, og dra deretter kraftig til.

Merk: La snoren gå sakte tilbake til snorføreren på håndtaket.

5. Når motoren har startet, flytter du gasskontrollspaken til HURTIG-stillingen.

Slå av motoren

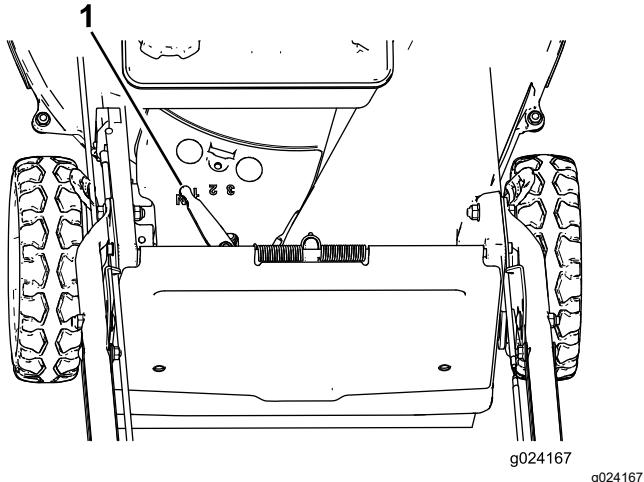
Serviceintervall: Etter hver bruk—Kontroller at motoren slås av innen tre sekunder etter at du slipper knivkontrollbøylen.

Slipp knivkontrollbøylen og flytt gasskontrollspaken til STOPP-stillingen.

Merk: Steng drivstoffventilen ved å flytte drivstoffventilspaken (Figur 16) til **venstre** hvis du ikke skal starte motoren like etter.

Betjene det selvdrivende drivhjulet og aktivere klippeknivene

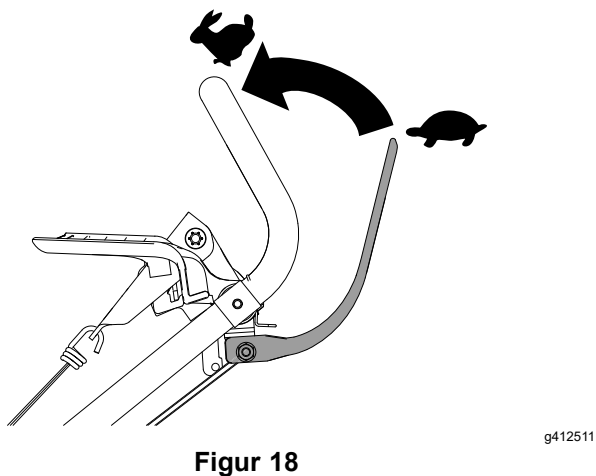
Denne maskinen har tre kjørehastigheter: 1 (sakte), 2 (middels) og 3 (rask). Den har også en nøytral (N) stilling. Selvdriftsspaken befinner seg under og bak drivstofftanken (Figur 17).



Figur 17

1. Selvdriftsspaken

1. Flytt selvdriftsspaken til ønsket kjørehastighet.
2. Start motoren.
3. Klem selvdriftsbøylen for å bruke selvdriften (Figur 18).

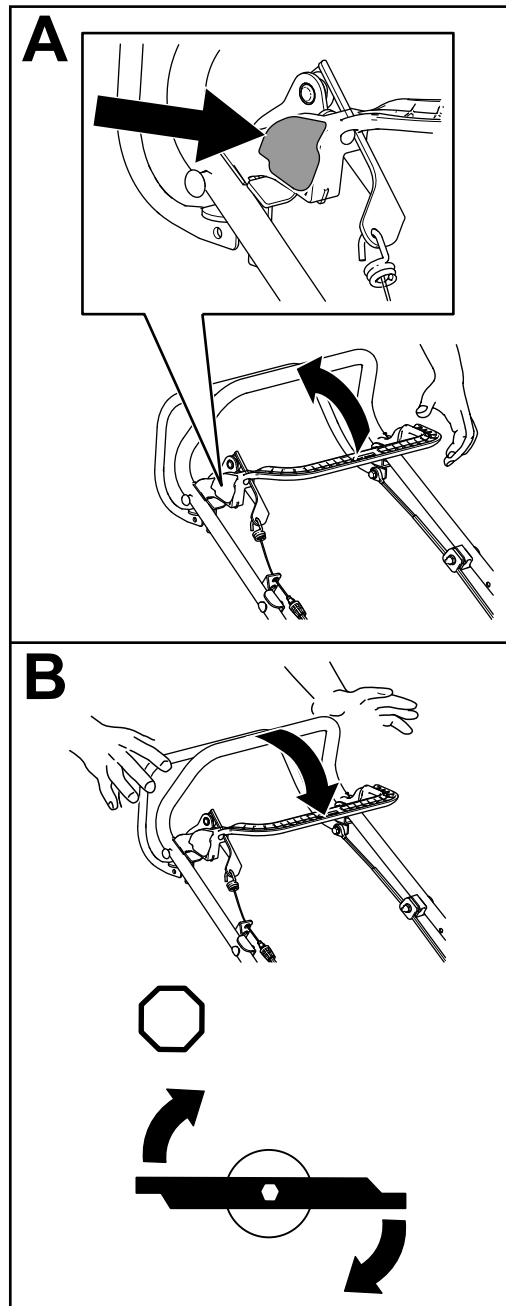


Figur 18

Merk: Du kan endre kjørehastigheten ved å øke eller redusere avstanden mellom selvdriftsbøylen og håndtaket.

Gjør følgende for å aktivere klippeenhetens kniver:

1. Trykk på og hold inne låseknappen for knivkontroll for å samhandle med knivkontrollbøylen (A i Figur 19).
2. Mens du holder inne knappen, trekk knivkontrollbøylen mot håndtaket. Kniven skal nå starte (A i Figur 19).
3. Slipp knivkontrollbøylen for å deaktivere kniven (B i Figur 19). Låseknappen for knivkontroll tilbakestilles.



Figur 19

Kontroll av knivbremseclutchen

Kontroller knivkontrollbøylen hver gang før bruk, for å sikre at knivbremseclutchen fungerer korrekt.

Kontrollere gressposen

1. Monter den tomme gressposen på maskinen.
2. Start motoren.
3. Tilkoble kniven.

Merk: Posen skal begynne å fylles med luft, noe som indikerer at bladet er aktivert og roterer.

4. Slipp knivkontrollbøylen.

Merk: Hvis posen ikke umiddelbart slipper ut luften, roterer bladet fortsatt. Knivbremseclutchen kan være i ferd med å bli utslitt, og dette kan føre til utrygge driftsforhold. Undersøk maskinen, og utfør service hos et autorisert forhandlerverksted.

5. Slå av motoren, og vent til alle bevegelige deler har stanset.

Kontrollere uten gressposen

1. Flytt maskinen over på en belagt overflate på et sted det ikke blåser.
2. Still alle 4 hjul til 76 mm klippehøydeinnstillingen. Se [Justere klippehøyden \(side 14\)](#).
3. Ta en halv avissside og krøll den sammen til en ball som er liten nok til å komme inn under gressklipperhuset (ca. 76 mm i diameter).
4. Plasser avispapirkulen omtrent 13 cm foran maskinen.
5. Start motoren.
6. Tilkoble kniven.
7. Slipp knivkontrollbøylen.
8. Skyv gressklipperen over avispapirkulen.
9. Slå av motoren, og vent til alle bevegelige deler har stanset.
10. Gå foran maskinen og kontroller avispapirkulen.

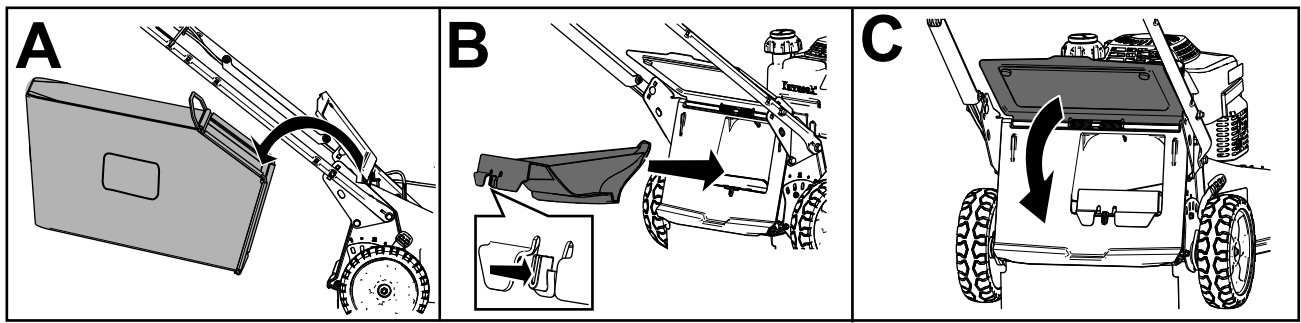
Merk: Hvis avispapirkulen ikke gikk under askinen, må du gjenta trinnene 4 til 10.

Merk: Hvis avispapirkula er i biter stoppet ikke kniven på korrekt måte. Dette kan føre til utrygge driftsforhold. Kontakt et autorisert forhandlerverksted.

Resirkulere gress- og løvresten

Denne maskinen leveres klar til å resirkulere gress- og løvresten tilbake i plenen. Slik forbereder du maskinen på resirkulere:

- Hvis gressposen er på maskinen, fjern den. Se (A av [Figur 20](#)).
- Hvis den bakre utslippssluggen ikke er montert, grip den i håndtaket, hev den bakre avlederen, og før den inn i den bakre utslippssjakten til låsen festes på plass. Se (B av [Figur 20](#)).



Figur 20

g236734

⚠ ADVARSEL

Hvis maskinen brukes til å resirkulere klippet gress uten at pluggen er på plass, kan gjenstander bli kastet mot deg eller andre. Det kan også oppstå kontakt med kniven. Slyngede objekter eller kontakt med kniven kan føre til alvorlig personskade eller død.

Pass på at den bakre utslippspluggen er på plass før du resirkulerer gress- og løvrestene. Aktiver aldri knivene uten at bakre utslippsplugg eller gresspose er montert på maskinen.

Samle opp gresset

Bruk gressposen når du vil samle opp gress- og løvresten fra plenen.

⚠ ADVARSEL

Hvis gressposen er slitt kan småsteiner eller liknende gjenstander kastes mot deg eller andre i nærheten, og føre til alvorlige personskader eller en dødsulykke.

Kontroller gressposen ofte. Skift den ut med en ny Toro-reservepose, hvis den er skadet.

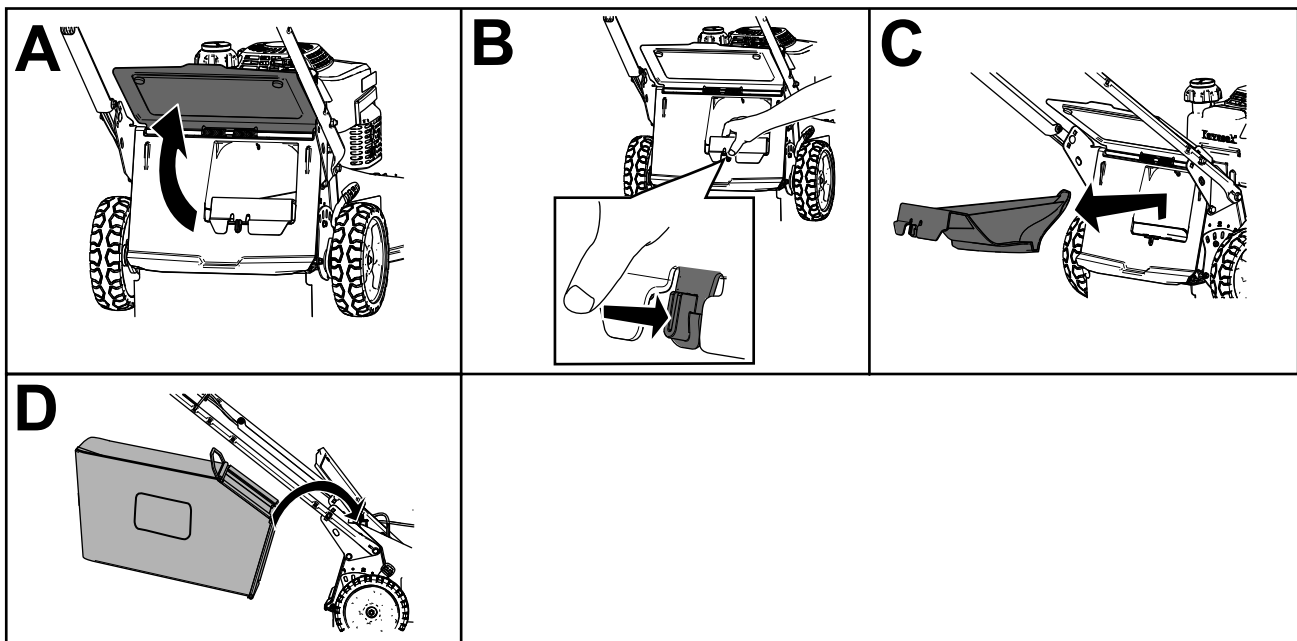
⚠ ADVARSEL

Knivene er skarpe, kontakt med kniver kan føre til personskader.

Før du går fra maskinen, må du stanse motoren og vente til alle bevegelige deler står stille.

Montere gressposen

1. Slå av motoren, og vent til alle bevegelige deler har stanset.
2. Løft og hold oppe den bakre avlederen (A av [Figur 21](#)).
3. Fjern den bakre utslippspluggen ved å trykke inn låsen med tommelen og trekke pluggen ut av maskinen (B og C av [Figur 21](#)).
4. Monter posestangen i hakkene på bunnen av håndtaket, og vugg posen frem og tilbake for å sjekke at stangen sitter godt på bunnen av begge hakkene. Se (D av [Figur 21](#)).
5. Senk den bakre avlederen til den hviler på gressposen.



Figur 21

g236745

Fjerne gressposen

⚠ FARE

Maskinen kan slynge ut gress og andre gjenstander gjennom åpninger i gressklipperhuset. Gjenstander som slynges ut med nok kraft, kan påføre både deg og andre i nærheten alvorlige eller dødelige skader.

- Ikke fjern gressposen og start motoren uten at utslippspluggen er montert på maskinen.
- Ikke lukk opp den bakre avlederen på maskinen mens motoren går.

1. Slå av motoren, og vent til alle bevegelige deler har stanset.
2. Lukk den bakre gressavlederen.
3. Fjern posestangen på gressposen fra hakkene på bunnen av håndtaket (A av [Figur 20](#)).
4. Monter utløpspluggen (B av [Figur 20](#)).
5. Senk den bakre gressavlederen (C av [Figur 20](#)).

Brukstips

Generelle tips

- Les nøye gjennom sikkerhetsinstruksjonene og denne håndboken før du bruker maskinen.
- Rydd området for pinner, steiner, strenger, greiner og andre gjenstander som kniven kan treffe og slynge gjennom luften.
- Hold alle, spesielt barn og kjæledyr, borte fra arbeidsområdet.
- Unngå å støte bort i trær, vegger, kanter og harde gjenstander. Klipp aldri over en gjenstand med overlegg.
- Hvis maskinen treffer en gjenstand eller starter å vibrere, slå av motoren øyeblikkelig, koble kabelen fra tennpluggen og undersøk maskinen for skade.
- Sørg for å holde kniven skarp i hele klippesesongen. Fil ned hakk på kniven regelmessig.
- Skift ut kniven med en original Toro-kniv når det er nødvendig.
- Klipp kun tørt gress og løv. Vått gress og løv har en tendens til å klumpe seg på bakken og kan føre til at maskinen tilstoppes eller at motoren stanser.

⚠ ADVARSEL

Vått gress eller løv kan føre til alvorlig personskade hvis du mister fotfestet og kommer i kontakt med kniven.

Bruk kun gressklipperen under tørre forhold.

- Rengjør under maskinen etter hver bruk. Se [Rengjøre maskinens underside \(side 21\)](#).
- Hold motoren i god stand.
- Rengjør luftfilteret ofte. Kverning virvler opp mer klippet gress og støv som fester seg i luftfilteret og reduserer ytelsen til motoren.
- Still motorhastigheten til den raskeste innstillingen for å oppnå best mulig klipperesultat.

⚠ ADVARSEL

Bruk av maskinen med motoren i gang ved høyere hastighet enn fabrikkinnstillingen kan føre til at maskinen slynger ut en del av en kniv eller motoren mot deg eller andre personer i nærheten. Dette kan føre til alvorlige personskader eller dødsfall.

- Ikke endre hastighetsinnstillingen for motoren.
- Hvis du tror at motoren går raskere enn normalt, kontakter du et autorisert Toro-forhandler.

Klippe gress

- Gress vokser med varierende hastighet til forskjellige tider på året. I sommervarmen er det best å klippe gress med klippehøydeinnstillingen på 64 mm, 76 mm eller 89 mm. Klipp kun av ca. en tredjedel av gresstrået av gangen. Ikke klipp lavere enn innstillingen på 64 mm med mindre gresset er glissent eller det er sent på høsten og gresset vokser saktere.
- Når du klipper gress som er mer enn 15 cm høyt, må du først klippe på den høyeste klippehøydeinnstillingen og ved lavere hastighet. Klipp så en gang til på en lavere innstilling for å oppnå best mulig utseende på gressplenen. Hvis gresset er for langt, og løv klumper seg oppå plenen, kan det hende at maskinen tettes igjen, og at motoren stopper.
- Veksle klipperetningen. På denne måten spres gress- og løvrestene jevner på plenen.

Hvis den ferdig klippede gressplenen ikke ser bra ut, kan du prøve én gang til og gjøre følgende:

- Slip kniven.
- Gå saktere mens du klipper.
- Hev klippehøydeinnstillingen på maskinen.
- Klipp gresset oftere.
- Overlapp skårganger i stedet for å klippe en hel skårgang hver gang.

Klippe løv

- Når du har klippet plenen, kontroller at halvparten av gresset vises gjennom lavet med klippet løv. Det kan være nødvendig å gå over løvet mer enn én gang.
- Hvis det ikke ligger mye løv på bakken, kan du stille inn alle hjulene på samme klippehøyde.
- Reduser klippehastigheten hvis maskinen ikke klipper løvene fint nok.

Etter bruk

Sikkerhet etter bruk

Generell sikkerhet

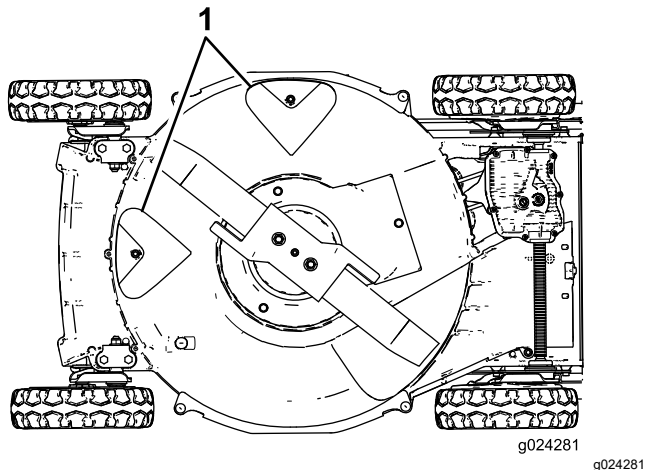
- Slå av maskinen, vent til alle bevegelige deler har stoppet og la maskinen kjøle seg ned før du justerer, utfører service på, rengjør eller setter maskinen til oppbevaring.
- Fjern gress og rusk fra maskinen for å unngå at det begynner å brenne. Tørk opp eventuelt olje- eller drivstoffsøl.
- Oppbevar aldri maskinen eller bensinkannen hvor det er åpen ild, gnist eller kontrollampe, som på en varmtvannstank eller andre apparater.

Sikkerhet under transport

- Vær forsiktig når du laster maskinen av eller på en lastebil eller tilhenger.
- Fest maskinen slik at den ikke ruller.
- Steng drivstoffventilen før du laster maskinen for transport.

Rengjøre maskinens underside

Hold undersiden av gressklipperen ren for best mulig ytelse. Pass på at det ikke kommer rusk eller gjenstander i gresskasterne (Figur 22).



Figur 22

1. Gresskastere

Vaskemetode

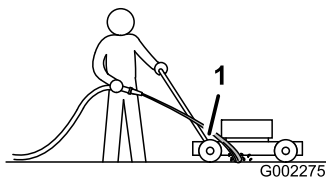
Serviceintervall: Etter hver bruk

⚠ ADVARSEL

Maskinen kan løsne materiale fra maskinens underside.

- Bruk vernebriller.
- Hold normal arbeidsstilling (bak håndtaket) mens motoren går.
- Pass på at det ikke er andre personer i området.

1. Flytt maskinen til en jevn, belagt overflate nær en hageslange.
2. Start motoren.
3. Hold den rennende hageslangen på høyde med håndtaket og la vannet strømme på bakken rett foran det høyre bakhjulet (Figur 23).



Figur 23

1. Høyre bakhjul

Merk: Kniven vil trekke inn vann og vaske ut gress- og løvrestene. La vannet renne til du ikke ser at gressrester vaskes ut fra undersiden av maskinen.

4. Slå av motoren, og vent til alle bevegelige deler har stanset.
5. Skru av vannet.
6. Start motoren og la den gå i et par minutter for å tørke maskinens underside.

Skrapemetode

Hvis ikke alt rusket fjernes fra undersiden av maskinen med vasking, snur du maskinen og skrapes den ren.

1. Koble ledningen fra tennpluggen (Figur 9).
2. Tøm drivstoffet ut av drivstofftanken.

⚠ ADVARSEL

Når man vender maskinen over på siden, kan drivstoff lekke ut fra forgasseren eller drivstofftanken. Bensin er et svært brennbart og eksplosjonsfarlig materiale som under visse omstendigheter kan føre til skader på personer og eiendom.

Unngå bensinsøl ved å kjøre til motoren er tørr, eller ved å fjerne bensinen med en håndpumpe. Bruk aldri hevert.

3. Vend maskinen over på dens høyre side (luftrenser opp).
4. Fjern rusk og gress med en skrape av hardt tre. Unngå ru eller skarpe kanter.
5. Sett maskinen i driftsstilling igjen.
6. Koble ledningen til tennpluggen.

Vedlikehold

Merk: Angi hva som er høyre og venstre side på maskinen ved å stå i normal arbeidsstilling.

Anbefalt vedlikeholdsplan

Vedlikeholdsintervall	Vedlikeholdsprosedyre
Etter de 8 første timene	<ul style="list-style-type: none">• Skift motoroljen.
Etter de 25 første timene	<ul style="list-style-type: none">• Trekk til alle løse fester.
For hver bruk eller daglig	<ul style="list-style-type: none">• Sjekk motoroljenivået, og fyll på olje etter behov.• Undersøk knivbladene regelmessig for slitasje eller skade.• Sjekk akseleratoren for slitasje eller skade.• Kontroller stoppetiden til knivbremsen. Kniven må stoppe på tre sekunder etter at du har sluppet opp bøylen; hvis ikke må du kontakte et autorisert forhandlerverksted.• Se etter løse eller manglende fester på motoren.• Sjekk for drivstoff eller oljelekkasjer.• Sjekk eller rengjør tilbakespolingsstarteren og luftinntaksskjermen.
Etter hver bruk	<ul style="list-style-type: none">• Kontroller at motoren slås av innen tre sekunder etter at du slipper knivkontrollbøylen.• Fjern gress og smuss fra undersiden av gressklipperhuset.
Hver 25. driftstime	<ul style="list-style-type: none">• Rengjør skumfilteret (oftere under støvete driftsforhold).
Hver 40. driftstime	<ul style="list-style-type: none">• Rengjør hjulene og drivverket.
Hver 50. driftstime	<ul style="list-style-type: none">• Bytt motorolje (oftere under støvete driftsforhold).• Slip eller bytt ut kniven. Utfør vedlikehold oftere hvis kniveggen blir fortere sløv i vanskelig terreng eller under forhold med mye sand.• Fjern gress og smuss under remdekslet.• Rengjør vernet for knivbremseclutchen.
Hver 100. driftstime	<ul style="list-style-type: none">• Sjekk, rengjør og juster tennpluggåpningen, skift ut tennpluggen hvis det er nødvendig.• Trekk til alle løse fester.• Sjekk eller rengjør tilbakespolingsstarteren og luftinntaksskjermen.
Hver 200. driftstime	<ul style="list-style-type: none">• Skift motoroljefilteret.• Kontroller om det er lekkasjer i drivstoffsystemet, og/eller om drivstoffslangen er slitt på et autorisert forhandlerverksted. Skift ut deler etter behov.
Hver 300. driftstime	<ul style="list-style-type: none">• Skift ut papirluftfilteret (oftere under støvete driftsforhold).• Rengjør sylindere og motorens sylindertoppribber.• La et autorisert forhandlerverksted kontrollere og justere motorens tomgangshastighet.• La et autorisert forhandlerverksted rengjøre forbrenningskammeret.• La et autorisert forhandlerverksted kontrollere og justere ventilklareringen.• La et autorisert forhandlerverksted rense og tilpasse ventilseteflaten.

Viktig: Hvis du vil ha mer informasjon om vedlikeholdsprosedyrer, ser du i håndboken for motoren.

Sikkerhet ved vedlikehold

- Slå av maskinen, vent til alle bevegelige deler har stoppet og la maskinen kjøle seg ned før du justerer, utfører service på, rengjør eller setter maskinen til oppbevaring.
- Koble fra tennpluggledningen fra tennpluggen før du utfører vedlikeholdsprosedyrer.
- Bruk hansker og vernebriller når du vedlikeholder maskinen.

- Kniven er skarp, kontakt med kniven kan føre til personskader. Bruk hansker når du utfører service på kniven. Kniven(e) skal ikke repareres eller modifiseres.
- Du må aldri fingre med sikkerhetsenhetene. Kontroller regelmessig at de virker tilfredsstillende.
- Når du vender maskinen på siden kan drivstoffet lekke ut. Drivstoff er meget brannfarlig og eksplosivt, og kan føre til personskader. Kjør

motoren tom eller fjern bensinen med en håndpumpe, sug den aldri opp med hevert.

- For å oppnå optimal ytelse for maskinen skal det kun brukes ekte Toro-reservedeler og -tilbehør. Reservedeler og tilbehør som er laget av andre produsenter, kan være farlige, og bruken av disse kan føre til at garantien blir ugyldig.

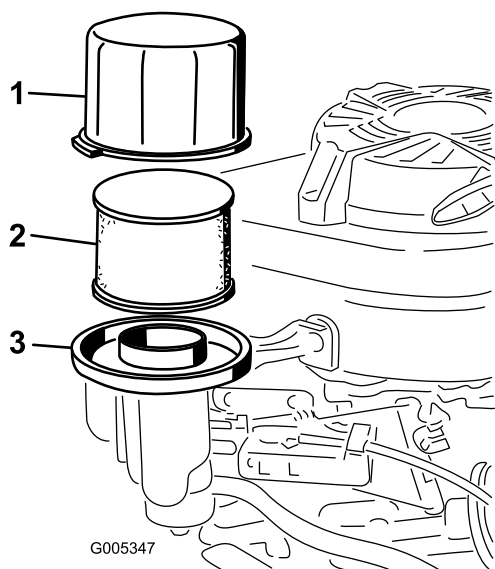
Vedlikeholde luftfilteret

Serviceintervall: Hver 25. driftstime—Rengjør skumforfilteret (oftere under støvete driftsforhold).

Hver 300. driftstime—Skift ut papirluftfilteret (oftere under støvete driftsforhold).

Viktig: Hvis du starter motoren uten luftfilterenheten, vil den bli ødelagt.

1. Slå av motoren, og vent til alle bevegelige deler har stanset.
2. Koble ledningen fra tennpluggen.
3. Fjern dekslet og rengjør det grundig (Figur 24).



Figur 24

1. Deksel
2. Skumforfilter og papirluftfilter
3. Luftfilterbase

4. Fjern skumforfilteret og papirluftfilteret fra luftfilterbasen (Figur 24).
5. Fjern skumforfilteret fra papirluftfilteret og vask skumforfilteret med et mildt rengjøringsmiddel og vann, og tørk det med et håndkle eller en klut.
6. Undersøk papirfilteret, og skift det hvis det er svært skittent.

Viktig: Ikke prøv å rengjøre et papirfilter.

7. Monter skumforfilteret på papirluftfilteret.

8. Monter skumforfilteret og papirluftfilteret på luftfilterbasen.
9. Sett på dekslet igjen.

Skifte motorolje

Serviceintervall: Etter de 8 første timene

Hver 50. driftstime

La motoren gå i noen minutter for å varme opp oljen før du skifter den. Varm olje flyter bedre og bærer med seg flere urenheter.

Spesifikasjoner for motorolje

Motoroljekapasitet	0,65 l* uten oljefilter; 0,85 l* med oljefilter
Oljeviskositet	SAE 30 eller SAE 10W-30 rensende olje
API-serviceklassifisering	SJ eller høyere

*Det er restolje i veivhuset etter at du har tappet oljen. Ikke hell hele oljekapasiteten i veivhuset. Fyll veivhuset med olje som anvist i følgende trinn.

1. Slå av motoren, og vent til alle bevegelige deler har stanset.
2. Koble ledningen fra tennpluggen.
3. Tøm drivstoffet ut av drivstofftanken.
4. Sett et rent tappefat under peilestaven/oljetappeventilen.
5. Rengjør rundt peilestaven.
6. Fjern peilestaven ved å vri lokket mot venstre og trekke den ut.
7. Vend maskinen over på dens **høyre** side (luftfilter opp), for å tappe oljen oppi tappefatet.
8. Etter at den brukte oljen er tappet ut, sett maskinen tilbake i driftsstilling.
9. Fyll ny olje i veivhuset opp til riktig nivå på peilestaven. Se [5 Fylle olje i motoren \(side 10\)](#).
10. Sett peilestaven ned i påfyllingshalsen, og vri lokket med klokken til det sitter fast.

Skifte motoroljefilteret

Serviceintervall: Hver 200. driftstime

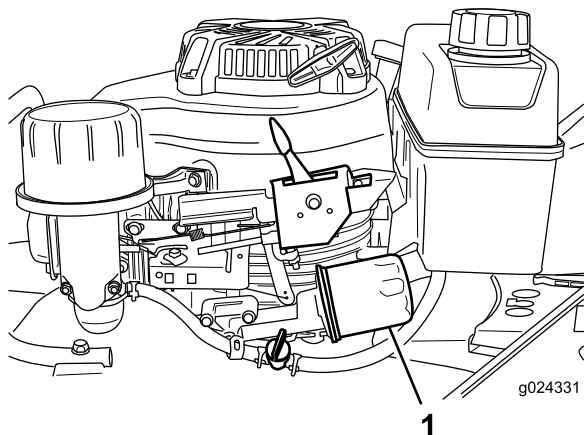
1. Kjør motoren for å varme opp oljen.

⚠ ADVARSEL

Oljen kan bli svært varm når motoren har vært i gang, og kontakt med varm olje kan forårsake alvorlige personskader.

Unngå kontakt med varm motorolje når du taper den ut.

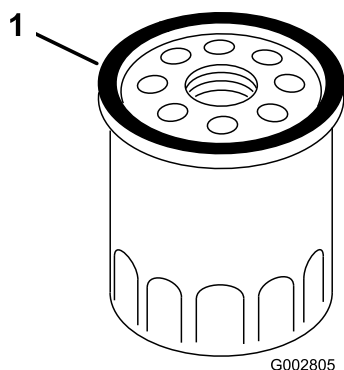
2. Slå av motoren, og vent til alle bevegelige deler har stanset.
3. Koble ledningen fra tennpluggen.
4. Tøm drivstoffet ut av drivstofftanken.
5. Tapp motoroljen, se [Skifte motorolje \(side 23\)](#).
6. Plasser en fille under oljefilteret ([Figur 25](#)) for å fange opp eventuell olje som kan lekke ut når du fjerner filteret.



Figur 25

1. Oljefilter

7. Ta av oljefilteret.
8. Bruk fingeren til å smøre pakningen på det nye filteret med olje ([fig. 26](#)).



Figur 26

1. Pakning

9. Monter det nye filteret ved å vri det med klokken til tetningen berører filterhuset og drei deretter filteret en ekstra $\frac{3}{4}$ omdreining for hånd.
10. Fyll fersk olje i veivhuset opp til Full på peilestaven. Se [5 Fylle olje i motoren \(side 10\)](#).
11. Koble ledningen til tennpluggen.
12. La motoren gå i ca. tre minutter.
13. Stopp motoren, vent til alle bevegelige deler har stanset og se etter oljelekkasje rundt filteret.

14. Tilsett olje for å kompensere for oljen i oljefilteret. Se [5 Fylle olje i motoren \(side 10\)](#).
15. Resirkuler den brukte oljen på korrekt måte.

Overhale tennpluggen

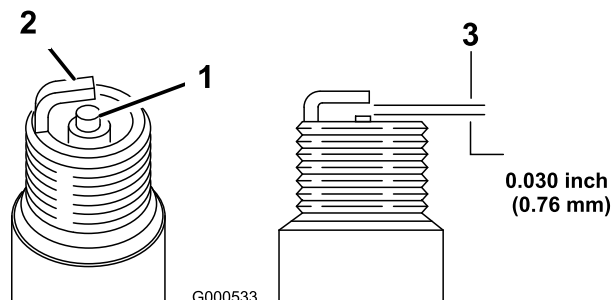
Serviceintervall: Hver 100. driftstime—Sjekk, rengjør og juster tennpluggåpningen, skift ut tennpluggen hvis det er nødvendig.

Bruk en **NGK BPR5ES**-tennplugg eller lignende.

1. Slå av motoren, og vent til alle bevegelige deler har stanset.
2. Koble ledningen fra tennpluggen ([Figur 9](#)).
3. Rengjør rundt tennpluggen.
4. Fjern tennpluggen fra sylindrehodet.

Viktig: En tennplugg som er sprukket eller skitten, må skiftes ut. Rengjør ikke elektrodene, siden partikler som kommer inn i sylinderen kan føre til at motoren skades.

5. Juster åpningen på pluggen til 0,76 mm. Se [Figur 27](#).



Figur 27

1. Elektrodeisolator i midten
2. Elektrode på siden
3. Elektrodeavstand (ikke måltegning)

6. Monter forsiktig tennpluggen for hånd (for å unngå tverrgjenging) til den sitter godt.
7. Trekk til tennpluggen med et moment på 23 N·m.

Viktig: En løs tennplugg kan bli svært varm og kan skade motoren. Hvis en tennplugg overstrammes, kan den skade gjengene i sylindrehodet.

8. Koble ledningen til tennpluggen.

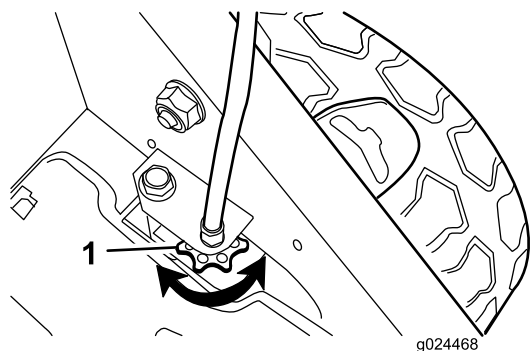
Justere selvdriфт

Hvis maskinen er ny, eller den ikke bruker selvdriфт, eller har en tendens til å bevege seg fremover, justerer du drivremmen.

1. Flytt maskinen utendørs og på en belagt overflate nær en solid vegg, slik at maskinen ikke beveger seg fremover mens motoren går.
2. Plasser maskinen med forhjulene mot veggen.

Merk: Sjekk at området er godt ventilert og fritt for rusk som kan slenges rundt av maskinen.
3. Sett giret i tredje.
4. Start motoren. Se [Starte motoren \(side 15\)](#).
5. Trekk selvdriiftsbøylen mot håndtaket.

Merk: Hjulene skal begynne å gå rundt når selvdriiftsbøylen så vidt berører håndtaket.
6. Slå av motoren.
7. Hvis du må justere maskinen, gjør du følgende:
 - Hvis hjulene ikke rotere når du aktiverer selvdriiftsbøylen, er trekkremmen for løs. Roter kjørekontrollknotten på hjulet ([Figur 28](#)) med klokken en omdreining, og gjenta trinn 4 til og med 6.



Figur 28

1. Kontrollknott for hjuldrift

- Hvis hjulene spinner før du har aktiverer selvdriiftsbøylen, er trekkremmen for stram. Roter kjørekontrollknotten på hjulet ([Figur 28](#)) mot klokken en omdreining og gjenta trinn 4 til og med 6.
8. Hvis du har en ny trekkrem, roter justeringsknotten for driftskabelen med klokken en ekstra omdreining for å kompensere for hvordan remmen strekkes under innkjøringsfasen.

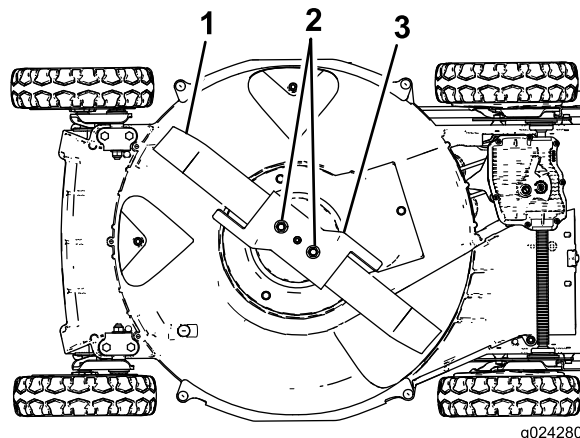
Merk: Du kan hopp over dette trinnet hvis du justerer en brukt rem.

Vedlikeholde kniven

Klipp alltid med en skarp kniv. En skarp kniv lager et jevnere kutt uten å rive eller trevle opp gresstråene.

1. Slå av motoren, og vent til alle bevegelige deler har stanset.

2. Koble ledningen fra tennpluggen.
3. Lukk drivstoffventilen ved å flytte drivstoffventilspaken til **venstre** ([Figur 16](#)).
4. Tøm drivstoffet ut av drivstofftanken.
5. Vend maskinen over på dens **høyre** side (luftrenser opp), som vist i [Figur 29](#).



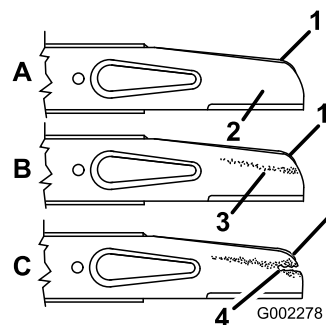
Figur 29

1. Kniv
2. Knivmutre
3. Akselerator

Undersøke kniven

Serviceintervall: For hver bruk eller daglig—Undersøk knivbladene regelmessig for slitasje eller skade.

Undersøk nøye om kniven fortsatt er skarp, eller om den har blitt slitt. Undersøk spesielt stedet der den flate og bøyde delen av kniven møtes ([Figur 30A](#)). Siden sand og slipende materiale kan slite på metallet mellom den flate og bøyde delen av kniven, kontrollerer du kniven før du bruker maskinen. Hvis du legger merke til et hakk eller slitasje ([Figur 30B](#) og [Figur 30C](#)), skifter du kniven. Se [Demontere kniven \(side 26\)](#).



Figur 30

1. Vinge
2. Flat del av kniven
3. Slitasje
4. Hakk

Merk: Monter en ny kniv før klippesesongen begynner for å oppnå best ytelse. I løpet av året kan du file ned eventuelle småhakk for å vedlikeholde kniveggen.

▲ FARE

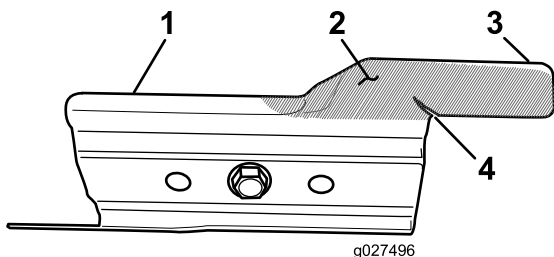
En slitt eller skadet kniv kan brykke, og en del av kniven kan slynges ut mot deg eller andre og føre til alvorlige personskader eller en dødsulykke.

- Undersøk kniven regelmessig for slitasje eller skade.
- Skift ut en slitt eller skadet kniv.

Kontroller akseleratoren

Serviceintervall: For hver bruk eller daglig—Sjekk akseleratoren for slitasje eller skade.

Sjekk om akseleratoren er utslitt (Figur 31). Sjekk akseleratoren før du bruker maskinen. Sand og slipende materiale kan slite på metallet (spesielt i området vist som punkt 2 i Figur 31). Skift ut akseleratoren hvis du merker at en tapp på akseleratoren er slitt ned til en skarp kant, eller at den har slått en sprekk. Se [Demontere kniven \(side 26\)](#).



Figur 31

- | | |
|-------------------|------------------|
| 1. Akselerator | 3. Tapp |
| 2. Slitasjeområde | 4. Sprekk dannet |

▲ ADVARSEL

En slitt eller skadet akselerator kan brykke, og en del av kniven kan slynges ut mot deg eller andre og føre til alvorlige personskader eller en dødsulykke.

- Undersøk akseleratoren regelmessig for slitasje eller skade.
- Skift ut en slitt eller skadet akselerator.

Demontere kniven

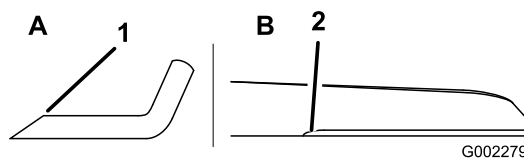
1. Ta tak i enden av kniven med en fille eller en godt polstret hanske.

2. Fjern knivmutterne, akseleratoren og kniven (Figur 30).

Slipe kniven

Serviceintervall: Hver 50. driftstime—Slip eller bytt ut kniven. Utfør vedlikehold oftere hvis kniveggen blir fortere sløv i vanskelig terreng eller under forhold med mye sand.

Slip den øvre siden av kniven for å opprettholde den opprinnelige klippevinkelen (Figur 32) og den indre radiusen av kniveggen (Figur 32). Kniven opprettholder balansen hvis like mye materiale fjernes fra begge kniveggene.

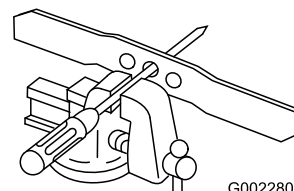


Figur 32

1. Slip kniven kun i denne vinkelen.
2. Oppretthold den opprinnelige omkretsen her.

Balansere kniven

1. Kontroller balansen til kniven ved å tre hullet på midten av kniven inn på en spiker eller et skrujern, som du fester vannrett i en skrutvinge (Figur 33).



Figur 33

Merk: Du kan også kontrollere balansen til kniven med en kommersielt produsert balanseringsinnretning.

2. Hvis den ene enden av på kniven synker, sliper du denne enden (ikke kniveggen eller enden i nærheten av kniveggen) til ingen av endene synker.

Montere kniven

1. Monter en skarp, balansert kniv fra Toro, akseleratoren og knivmutterne. Vingedelen på kniven må vende mot toppen av gressklipperhuset for å sikre korrekt montering.

Merk: Trekk til knivbolten med et moment på 20 til 37 N·m.

⚠ ADVARSEL

Hvis gressklipperen brukes uten akseleratoren, kan kniven bøyes eller brette, og føre til at brukeren eller andre i nærheten blir alvorlig skadet eller drept.

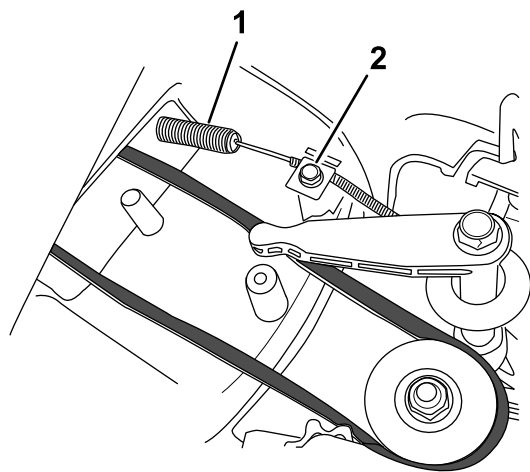
Ikke bruk maskinen uten at akseleratoren er på plass.

2. Sett maskinen i driftsstilling igjen.

Justere knivbremskabelen

Knivbremskabelen justeres på fabrikken, du trenger ikke justere den med mindre du skal erstatte kabelen eller knivbremseremmen. Hvis du må erstatte kabelen, skift ut begge kabelen og remmen samtidig.

1. Slå av motoren, og vent til alle bevegelige deler har stanset.
2. Koble ledningen fra tennpluggen.
3. Monter den nye knivbremseremmen og monter resten av maskinen bortsett fra de to remdekslene på toppen av gressklipperhuset.
4. Monter den nye knivbremskabelen, men ikke fest kabelklemmen på toppen av gressklipperhuset (Figur 34).



Figur 34

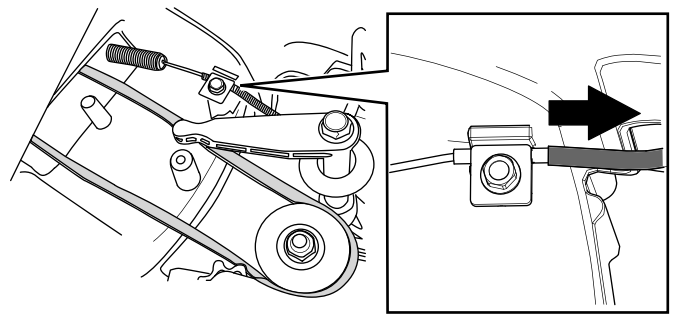
G024466

g024466

1. Fjær
2. Kabelklemme og skruer

5. Løsne klemskruen som fester kabelen (Figur 34).
6. Trekk i kabelkappen for å fjerne slakk (Figur 35).

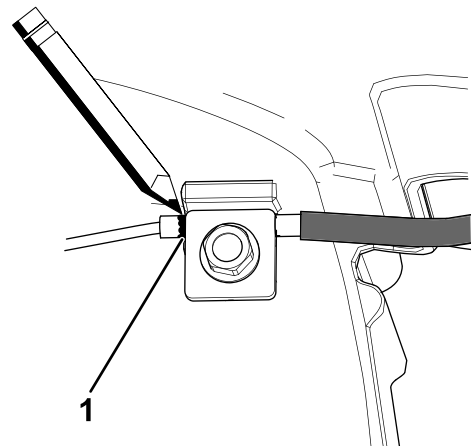
Merk: Ikke sett fjæren under spenning.



Figur 35

g239131

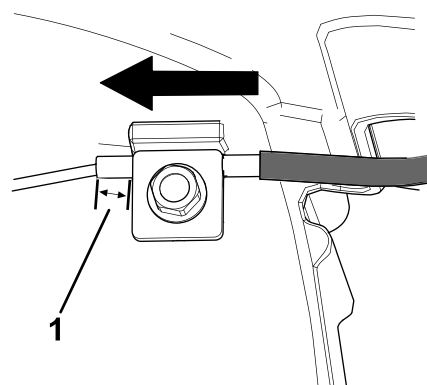
7. Merk bremskabelen (Figur 36), og juster deretter kappen til det er ca. 8 mm slakk (Figur 37).



Figur 36

g239133

1. Merk kabelen her



Figur 37

g239134

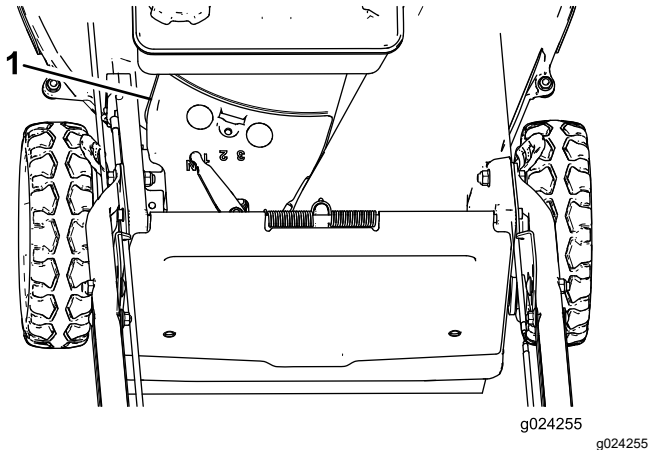
1. Slakk – 8 mm

8. Stram klemskruen som fester kabelen, til 11–14 N·m for å låse justeringen på plass.
9. Monter remdekslet med boltene du fjernet da du tok av de to remdekslene.
10. Koble ledningen til tennpluggen.

Rengjøre under remdekslet

Serviceintervall: Hver 50. driftstime—Fjern gress og smuss under remdekslet.

1. Slå av motoren, og vent til alle bevegelige deler har stanset.
2. Koble ledningen fra tennpluggen.
3. Fjern remdekslet (Figur 38) fra gressklipperhuset.



Figur 38

1. Remdeksel

4. Løft av dekslet, og børst ut alt rusket fra remområdet.
5. Monter remdekslet.
6. Koble ledningen til tennpluggen.

Rengjøring av vernet for knivbremseclutchen

Serviceintervall: Hver 50. driftstime

Rengjør vernet for knivbremseclutchen for å sikre best mulig ytelse og forhindre at delene blir utslitte. Rengjør vernet for knivbremseclutchen når du sliper kniven, siden du uansett må fjerne kniven for å fjerne vernet for knivbremseclutchen.

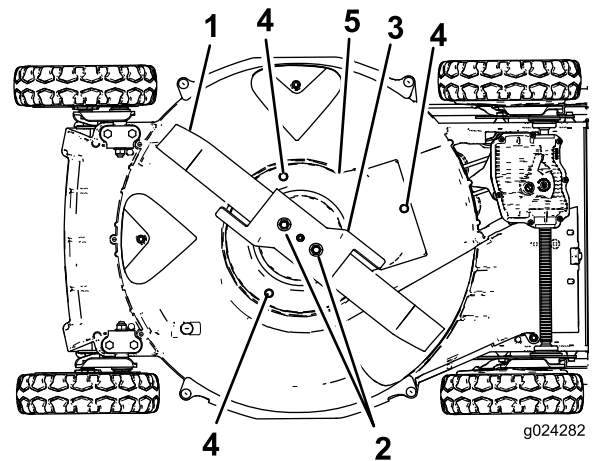
1. Slå av motoren, og vent til alle bevegelige deler har stanset.
2. Koble ledningen fra tennpluggen.
3. Lukk drivstoffventilen ved å flytte drivstoffventilspaken til **venstre** (Figur 16).
4. Tøm drivstoffet ut av drivstofftanken.
5. Vend maskinen over på dens **høyre** side (luftrenser opp).

⚠ ADVARSEL

Når man vender maskinen over på siden, kan drivstoff lekke ut fra forgasseren eller drivstofftanken. Bensin er et svært brennbart og eksplosjonsfarlig materiale som under visse omstendigheter kan føre til skader på personer og eiendom.

Unngå bensinsøl ved å tømme drivstofftanken som anvist. Bruk aldri hevert.

6. Fjern de to knivmutrene, akseleratoren og kniven (Figur 39).



Figur 39

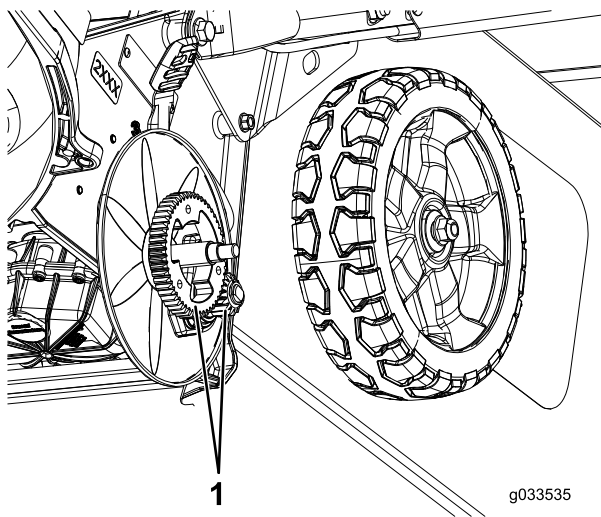
1. Kniv
2. Knivmutre
3. Akselerator
4. Skruer
5. Verneplate for knivbremseclutchen

7. Fjern skruene som fester vernet for knivbremseclutchen til gressklipperhuset (Figur 39).
8. Fjern vernet for knivbremseclutchen og børst eller blås alt rusk fra under vernet og rundt knivbremseclutchen.
9. Stram skruene for å feste vernet for knivbremseclutchen til gressklipperhuset.
10. Monter kniven, akseleratoren og de to knivmutrene.
11. Sett maskinen i driftsstilling igjen.

Rengjøre hjulene

Serviceintervall: Hver 40. driftstime

1. Fjern bakhjulene og rengjør for å fjerne eventuelle rester fra hjuldrivverksområdet.



Figur 40

1. Drivverk

2. Bruk litt Anti-seize-middel på drivverket etter rengjøring.

Merk: Hvis du bruker maskinen under ekstreme forhold, kan du øke levetiden til drivverket ved å rengjøre hjulene oftere enn anbefalt.

Merk: For å forhindre skade på lagerpakningene må du ikke bruke en høytrykksspyler på lagrene.

Lagring

For å gjøre maskinen klar til oppbevaring til neste år utfører du det følgende, anbefalte vedlikeholdsarbeidet. Se [Vedlikehold \(side 22\)](#).

Maskinen må oppbevares på et kjølig, rent og tørt sted. Dekk til maskinen for å holde den ren og beskytte den.

Sikkerhet ved oppbevaring

Slå av maskinen, vent til alle bevegelige deler har stoppet og la maskinen kjøle seg ned før du justerer, utfører service på, rengjør eller setter maskinen til oppbevaring.

Klargjøring av drivstoffsystemet

Tøm drivstofftanken før du setter bort maskinen for året.

1. Kjør motoren til den stanser på grunn av mangel på drivstoff.
2. Prim motoren, og start den på nytt.
3. La motoren gå til den slår seg av. Når du ikke lenger kan starte motoren, er den tilstrekkelig tom for drivstoff.

Klargjøre motoren

1. Skift oljen i veivhuset mens motoren fortsatt er varm. Se [Skifte motorolje \(side 23\)](#).
2. Fjern tennpluggen.
3. Bruk en oljekanne til å fylle omtrent 30 ml motorolje i motorens veivhus gjennom tennplugghullet.
4. Roter motoren sakte flere ganger ved å dra i tilbakespolingsstarteren for å distribuere oljen gjennom veivhuset.
5. Sett tennpluggen tilbake på plass, men koble **ikke** kabelen til pluggen.

Generell informasjon

1. Rengjør under maskinen. Se [Rengjøre maskinens underside \(side 21\)](#).
2. Fjern smuss fra sylindere, sylindertoppribbene og viftehuset.
3. Fjern gressrester og smuss fra utsiden av motoren, dekslet og oversiden av gressklipperhuset.

4. Kontroller knivens tilstand. Se [Undersøke kniven \(side 25\)](#).
5. Kontroller akseleratorens tilstand. Se [Kontroller akseleratoren \(side 26\)](#).
6. **Kun BBC-modeller:** Rengjør knivbremsclutchens verneplate, se [Rengjøring av vernet for knivbremseclutchen \(side 28\)](#).
7. Vedlikehold luftfilteret. Se [Vedlikeholde luftfilteret \(side 23\)](#).
8. Stram alle løse skruer, bolter og muttere.
9. Mal over rust eller riper med maling som fås kjøpt hos autoriserte forhandlerverksteder.

Ta maskinen frem fra oppbevaring

1. Kontroller og stram alle fester.
2. Fjern tennpluggen og roter motoren hurtig ved å bruke starteren for å fjerne overflødig olje fra sylindren.
3. Rengjør tennpluggen eller skift den hvis den har slått sprekker eller er ødelagt, eller hvis elektrodene er slitte.
4. Monter tennpluggen. Se [Overhale tennpluggen \(side 24\)](#).
5. Utfør de nødvendige vedlikeholdsprosedyrene. Se [Vedlikehold \(side 22\)](#).
6. Fyll drivstofftanken med ny bensin.
7. Kontroller motoroljenivået.
8. Koble ledningen til tennpluggen.

Feilsøking

Problem	Mulig årsak	Løsning
Motoren starter ikke.	<ol style="list-style-type: none"> 1. Drivstofftanken er tom, eller det er gammelt drivstoff i drivstoffsystemet. 2. Gasskontrollspaken står ikke i CHOKE-stillingen. 3. Kabelen er ikke koplet til tennpluggen. 4. Tennpluggen er skadet eller skitten eller elektrodeavstanden er feil. 	<ol style="list-style-type: none"> 1. Tøm drivstofftanken, og/eller fyll den med nytt drivstoff. Hvis du fortsatt har problemer, kontakter du et autorisert forhandlerverksted. 2. Flytt gasskontrollspaken til CHOKE-stillingen. 3. Koble ledningen til tennpluggen. 4. Kontroller tennpluggen, og juster åpningen om nødvendig. Skift tennpluggen hvis den er ripet, skitten eller sprukket.
Det er vanskelig å starte motoren, eller den går ikke skikkelig.	<ol style="list-style-type: none"> 1. Det er gammel bensin i drivstoffsystemet. 2. Luftfilterelementet er skittent og hindrer luftgjennomstrømningen. 3. Det er gressrester og smuss på undersiden av maskinen. 4. Tennpluggen er skadet eller skitten eller elektrodeavstanden er feil. 5. Motoroljenivået er lavt, eller det er smuss i oljen. 	<ol style="list-style-type: none"> 1. Tøm drivstofftanken, og fyll den med nytt drivstoff. 2. Rengjør luftfilterets forfilter og/eller skift ut papirluftfilteret. 3. Rengjør undersiden av maskinen. 4. Kontroller tennpluggen, og juster åpningen om nødvendig. Skift tennpluggen hvis den er ripet, skitten eller sprukket. 5. Kontroller motoroljenivået. Skift oljen hvis den er skitten, eller fyll på mer olje hvis nivået er lavt.
Motoren sviver ikke jevnt.	<ol style="list-style-type: none"> 1. Kabelen er ikke koplet til tennpluggen. 2. Tennpluggen er skadet eller skitten eller elektrodeavstanden er feil. 3. Gasskontrollspaken står ikke i HURTIG-stillingen. 4. Luftfilterelementet er skittent og hindrer luftgjennomstrømningen. 	<ol style="list-style-type: none"> 1. Koble ledningen til tennpluggen. 2. Kontroller tennpluggen, og juster åpningen om nødvendig. Skift tennpluggen hvis den er ripet, skitten eller sprukket. 3. Flytt gasskontrollspaken til HURTIG-stillingen. 4. Rengjør luftfilterets forfilter og/eller skift ut papirluftfilteret.
Maskinen eller motoren vibrerer for mye.	<ol style="list-style-type: none"> 1. Kniven er bøyd eller ubalansert. 2. Knivmonteringsmutterene er løse. 3. Det er gressrester og smuss på undersiden av maskinen. 4. Monteringsboltene i motoren er løse. 	<ol style="list-style-type: none"> 1. Balanser kniven. Hvis kniven er bøyd, skifter du den ut. 2. Stram til knivmonteringsmutterene. 3. Rengjør undersiden av maskinen. 4. Trekk til monteringsboltene.
Skjæremønsteret er ujevnt.	<ol style="list-style-type: none"> 1. Det er ikke samme høyde på de fire hjulene. 2. Kniven er sløv. 3. Du klipper gjentatte ganger i det samme mønsteret. 4. Det er gressrester og smuss på undersiden av maskinen. 	<ol style="list-style-type: none"> 1. Juster hjulene slik at alle har samme høyde. 2. Slip og balanser kniven. 3. Endre klippemønster. 4. Rengjør undersiden av maskinen.
Utløpssjakt tettes igjen.	<ol style="list-style-type: none"> 1. Gasskontrollspaken står ikke i HURTIG-stillingen. 2. Klippehøyden er for lav. 3. Du går for raskt når du klipper. 4. Gresset er vått. 5. Det er gressrester og smuss på undersiden av maskinen. 	<ol style="list-style-type: none"> 1. Flytt gasskontrollspaken til HURTIG-stillingen. 2. Hev klippehøyden. 3. Gå saktere. 4. La gresset tørke før du klipper det. 5. Rengjør undersiden av maskinen.

Problem	Mulig årsak	Løsning
Maskinen er ikke selvdrivende.	<ol style="list-style-type: none">1. Drivverkskabelen for selvdriften er ute av stilling eller skadet.2. Det er smuss under remdekslet.	<ol style="list-style-type: none">1. Juster drivverkskabelen for selvdrift. Skift ut kabelen om nødvendig.2. Fjern smusset under remdekslet.

Notat:

Notat:

Notat:

Personvernerklæring for EØS/Storbritannia

Slik bruker Toro personopplysningene dine

Toro Company («Toro») respekterer ditt personvern. Når du kjøper våre produkter, kan vi samle inn personopplysninger om deg, enten direkte fra deg eller via den lokale Toro-avdelingen eller -forhandleren. Toro bruker disse opplysningene for å innfri kontraktsfestede forpliktelser – slik som å registrere garantien din, behandle garantikravet ditt eller kontakte deg i tilfelle en produkttilbakekalling – og til legitime forretningsformål – slik som å måle kundetilfredshet, forbedre produktene våre og utstyre deg med produktinformasjon som kan være av interesse. Toro kan dele personopplysningene dine med våre datterselskaper, forhandlere eller andre forretningspartnere i forbindelse med disse aktivitetene. Vi kan også oppgi personopplysninger når dette kreves under loven eller i forbindelse med salg, kjøp eller sammenslåing av en virksomhet. Vi vil ikke selge personopplysningene dine til andre selskaper for markedsføringsformål.

Bevaring av personopplysninger

Toro vil bevare dine personopplysninger så lenge som det er relevant for de ovennevnte formålene og i samsvar med lovfestede krav. Hvis du vil ha mer informasjon om gjeldende bevaringsperioder, kan du kontakte legal@toro.com.

Toros forpliktelse til sikkerhet

Personopplysningene dine kan behandles i USA eller et annet land som kan ha mindre strenge personvernlover enn landet du er bosatt i. Når vi overfører opplysningene dine utenfor landet du er bosatt i, vil vi iverksette lovfestede, påbudte tiltak for å sikre at det er på plass skikkelige vern som beskytter opplysningene dine og sikrer at de behandles sikkert.

Tilgang og korrigering

Du kan ha retten til å korrigere eller gjennomgå personopplysningene dine eller motsette deg eller begrense behandlingen av opplysningene dine. For å gjøre dette må du kontakte oss på e-post på legal@toro.com. Hvis du har bekymringer om hvordan Toro har behandlet personopplysningene dine, oppfordrer vi deg til å ta dette opp direkte med oss. Vær oppmerksom på at bosatte i Europa har retten til å klage til det lokale datatilsynet.