

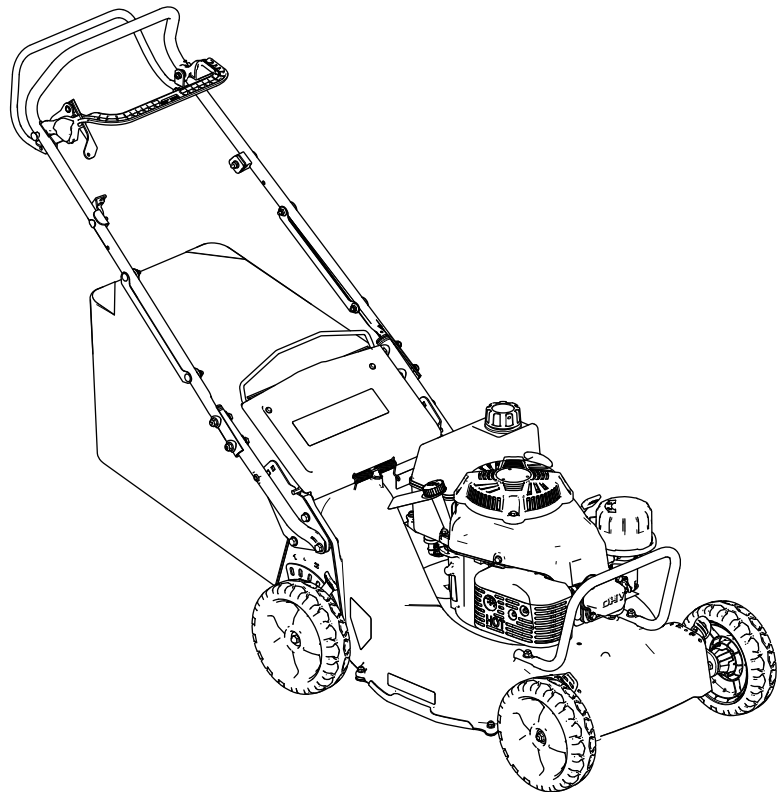


**Count on it.**

**Gebruikershandleiding**

**Zwaar uitgevoerde gazon-  
maaier van 53 cm met Recy-  
cler<sup>®</sup>/grasvanger**

Modelnr.: 22285—Serienr.: 40000000 en hoger



Dit product voldoet aan alle relevante Europese richtlijnen; zie voor details de aparte productspecifieke conformiteitsverklaring.

**Bruto- en nettokoppel:** Het bruto- en nettokoppel van deze motor is door de motorfabrikant in laboratoriumomstandigheden gemeten volgens standaard J1940 of J2723 van de Society of Automotive Engineers (SAE). Omdat bij de configuratie rekening is gehouden met de veiligheids- en gebruiksvoorschriften, zal dit type maaiers in de praktijk een veel lager motorkoppel hebben. Raadpleeg de informatie van de motorfabrikant die wordt meegeleverd met de machine.

Gelieve niet te knoeien met de veiligheidsvoorzieningen of deze uit te schakelen. Controleer ook regelmatig dat deze nog werken. Probeer het afgesteld motortoerental niet te veranderen, anders kan er een onveilige situatie ontstaan waardoor u letsel kunt oplopen.

## Inleiding

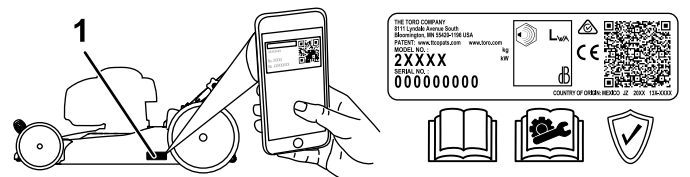
Deze loopmaaier met draaiende messen is bedoeld voor professioneel gebruik. De machine is voornamelijk ontworpen voor het maaien van gras op goed onderhouden particuliere of commerciële gazons. Gebruik van dit product voor andere doeleinden dan deze kan gevaarlijk zijn voor u of omstanders.

Lees deze informatie zorgvuldig door, zodat u weet hoe u de machine op de juiste wijze moet gebruiken en onderhouden en om letsel en schade aan de machine te voorkomen. U bent verantwoordelijk voor het juiste en veilige gebruik van de machine.

Ga naar [www.toro.com](http://www.toro.com) voor meer informatie, inclusief veiligheidstips, instructiemateriaal, informatie over accessoires, hulp bij het vinden van een dealer of om uw product te registreren.

Als u service, originele Toro- onderdelen of aanvullende informatie nodig hebt, kunt u contact opnemen met een erkende servicedealer of met de klantenservice van Toro. U dient hierbij altijd het modelnummer en het serienummer van het product te vermelden. De locatie van het plaatje met het modelnummer en het serienummer van het product is aangegeven op [Figuur 1](#). U kunt de nummers noteren in de ruimte hieronder.

**Belangrijk:** U kunt met uw mobiel apparaat de QR-code op het plaatje met het serienummer (indien aanwezig) scannen om toegang te krijgen tot de garantie, onderdelen en andere productinformatie



Figuur 1

1. Plaats van modelnummer en serienummer

Modelnr.: _____
Serienr.: _____

## Waarschuwingssymbool

Het waarschuwingssymbool ([Figuur 2](#)) in deze handleiding en op de machine geeft belangrijke veiligheidsinformatie aan die u moet opvolgen om ongelukken te voorkomen.



Figuur 2

Waarschuwingssymbool

Het waarschuwingssymbool staat boven informatie die u waarschuwt voor onveilige acties of situaties en wordt gevolgd door het woord **GEVAAR**, **WAARSCHUWING**, of **VOORZICHTIG**.

**GEVAAR:** een direct gevaarlijke situatie die, als deze niet wordt voorkomen, **altijd zal leiden** tot de dood of ernstig letsel.

**WAARSCHUWING:** een mogelijk gevaarlijke situatie die, als deze niet wordt voorkomen, **kan leiden** tot de dood of ernstig letsel.

**VOORZICHTIG:** een mogelijk gevaarlijke situatie die, als deze niet wordt voorkomen, **kan leiden** tot licht of middelmatig letsel.

Er worden in deze handleiding nog twee woorden gebruikt om uw aandacht op bijzondere informatie te vestigen. **Belangrijk** attendeert u op bijzondere technische informatie en **Opmerking** duidt algemene informatie aan die bijzondere aandacht verdient.

Waarschuwingssymbool.....	2
Veiligheid .....	4
Algemene veiligheid .....	4
Veiligheids- en instructiestickers .....	4
Montage .....	6
1 De kabelbescherming verwijderen .....	6
2 Onderste deel van de handgreep monteren.....	7
3 De handgreep bevestigen.....	8
4 De kabelbescherming monteren .....	8
5 Olie in de motor gieten .....	10
6 De grasvanger monteren .....	10
7 De zelfaandrijving afstellen .....	10
Algemeen overzicht van de machine .....	11
Specificaties .....	11
Hulpstukken/accessoires.....	11
Voor gebruik .....	12
Veiligheid vóór gebruik.....	12
Brandstoftank vullen .....	12
Het motoroliepeil controleren .....	13
Hoogte van handgreep instellen .....	13
De maaihoogte instellen .....	14
Tijdens gebruik .....	14
Veiligheid tijdens gebruik .....	14
Motor starten .....	15
De motor afzetten .....	15
De zelfaandrijving bedienen en de maaimessen inschakelen.....	16
Mesremkoppeling controleren .....	18
Maaisel recyclen.....	18
Het maaisel opvangen .....	19
Tips voor bediening en gebruik .....	20
Na gebruik .....	21
Veiligheid na het werk.....	21
De onderkant van de machine reinigen .....	22
Onderhoud .....	23
Aanbevolen onderhoudsschema .....	23
De machine veilig onderhouden.....	23
Onderhoud van het luchtfilter .....	24
De motorolie verversen.....	24
Motoroliefilter vervangen .....	25
Onderhoud van de bougie .....	26
De zelfaandrijving afstellen.....	26
Onderhoud van het maimes .....	27
Kabel van de mesrem afstellen .....	29
Ruimte onder de drijfriemkap reinigen.....	30
Scherm van de mesremkoppeling reinigen.....	30
Schoonmaken van de wielen .....	31
Stalling .....	31
De machine veilig stallen .....	31
Het brandstofsysteem gebruiksklaar maken.....	31
De motor gebruiksklaar maken .....	31
Algemene informatie.....	31
De maaimachine uit de stalling halen .....	32


# Veiligheid

## Algemene veiligheid

Dit product kan handen of voeten afsnijden en voorwerpen uitwerpen. Volg altijd alle veiligheidsinstructies op om ernstig of mogelijk dodelijk letsel te voorkomen.

- Voordat u de motor start, moet u de instructies en waarschuwingen in deze *Gebruikershandleiding* en op de machine en de werktuigen lezen, begrijpen en uitvoeren.
- Houd uw handen en voeten uit de buurt van bewegende onderdelen van onder de machine. Blijf altijd uit de buurt van afvoeropeningen.
- Gebruik de machine niet als er schermen of andere beveiligingsmiddelen ontbreken of als deze niet naar behoren werken.

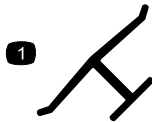
- Laat geen omstanders of kinderen het werkgebied betreden. Laat kinderen nooit de machine bedienen. Laat enkel mensen die verantwoordelijk en getraind zijn en die bovendien vertrouwd zijn met de instructies en fysiek ertoe in staat zijn de machine bedienen.
- Stop de machine, zet de motor uit en wacht totdat alle bewegende onderdelen tot stilstand zijn gekomen voordat u servicewerkzaamheden uitvoert, brandstof bijvult of verstoppingen verwijdert.

Onjuist gebruik of onderhoud van deze machine kan letsel tot gevolg hebben. Om het risico op letsel te verkleinen, dient u zich aan de volgende veiligheidsinstructies te houden en altijd op het veiligheidssymbool  te letten, dat betekent Voorzichtig, Waarschuwing of Gevaar – instructie voor persoonlijke veiligheid. Niet-naleving van deze instructies kan leiden tot lichamelijk of dodelijk letsel.

## Veiligheids- en instructiestickers



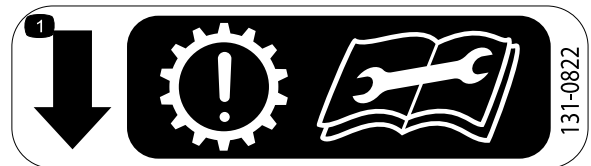
Veiligheidsstickers en veiligheidsinstructies zijn gemakkelijk zichtbaar voor de bestuurder en bevinden zich bij plaatsen waar gevaar kan ontstaan. Vervang alle beschadigde of ontbrekende stickers.



decaloemmark

**Merkteken van fabrikant**

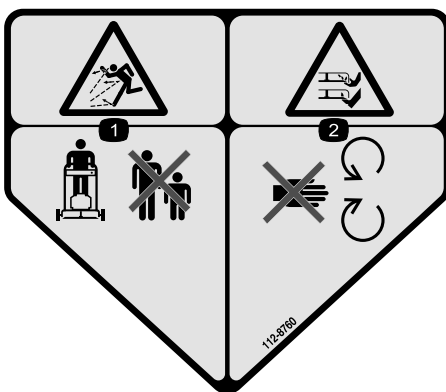
1. Dit merkteken geeft aan dat het mes onderdeel van een originele Toro maaimachine is.



decal131-0822

**131-0822**

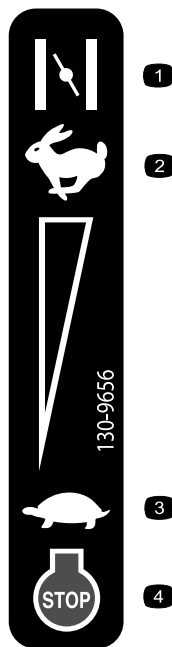
1. Zelfaandrijving – Let op: de transmissie kan vroegtijdig slijten indien de riem te strak wordt afgesteld; Lees de *gebruikershandleiding* voordat u service- of onderhoudswerkzaamheden uitvoert.



decal112-8760

**112-8760**

1. Gevaar van weggeslingerde objecten – Houd omstanders op een afstand.
2. Handen of voeten kunnen worden gesneden/geamputeerd door het maaimes – Blijf uit de buurt van bewegende onderdelen.



130-9656

decal130-9656

- |          |                   |
|----------|-------------------|
| 1. Choke | 3. Langzaam       |
| 2. Snel  | 4. Motor afzetten |



116-7583

decal116-7583

- |   |  |
|---|--|
| 1. Waarschuwing – Lees de <i>Gebruikershandleiding</i> ; gebruik deze machine uitsluitend als u hierin getraind bent.     | 4. Gevaar voor het afsnijden van handen en voeten – Blijf uit de buurt van bewegende delen, houd alle schermen op hun plaats.  |
| 2. Gevaar op weggeslingerde objecten – Houd omstanders op een afstand.  | 5. Waarschuwing – Draag gehoorbescherming.   |
| 3. De machine kan voorwerpen uitwerpen – Gebruik de maaier niet zonder de afsluiter van de achterafvoer of de grasvanger. | 6. Voeten of handen kunnen worden gesneden/geamputeerd door het maaimes – Maai nooit heuvelopwaarts en heuvelafwaarts; gebruik de machine dwars op hellingen; zet de motor af voordat u de machine verlaat; raap afval op voordat u gaat maaien; kijk achterom als u achteruitloopt. |

# Montage

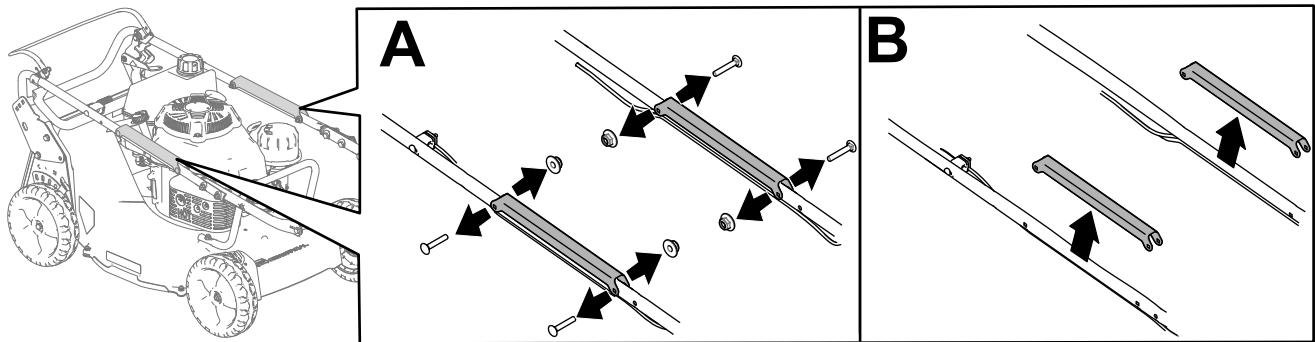
**Belangrijk:** Verwijder het plastic waarmee de motor is afgedekt en eventueel ander plastic of verpakkingsmateriaal op de machine.

1

## De kabelbescherming verwijderen

Geen onderdelen vereist

### Procedure



Figuur 3

g412405

# 2

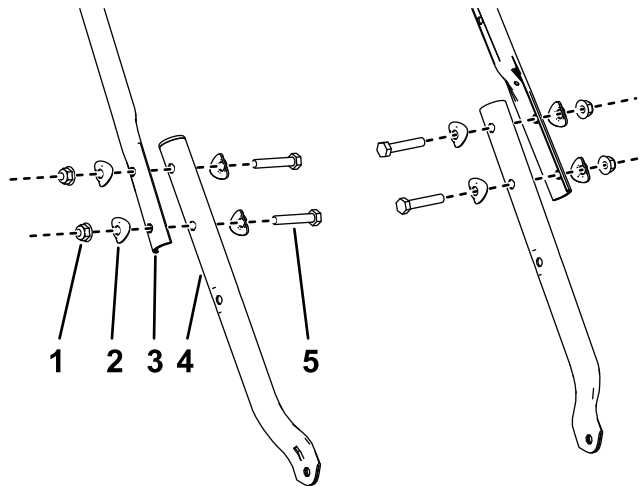
## Onderste deel van de handgreep monteren

Benodigde onderdelen voor deze stap:

1	Bovenste handgreep
2	Onderste deel van de handgreep
4	Bout (5/16" x 1 3/4")
4	Flensborgmoer (5/16")
8	Gewelfde veerring

### Procedure

Plaats het onderste deel van de handgreep zoals getoond in [Figuur 4](#).



Figuur 4

g340673

1. Flensborgmoer (5/16")
2. Gewelfde veerring
3. Bovenste handgreep
4. Onderste deel van de handgreep
5. Bout (5/16" x 1 3/4")

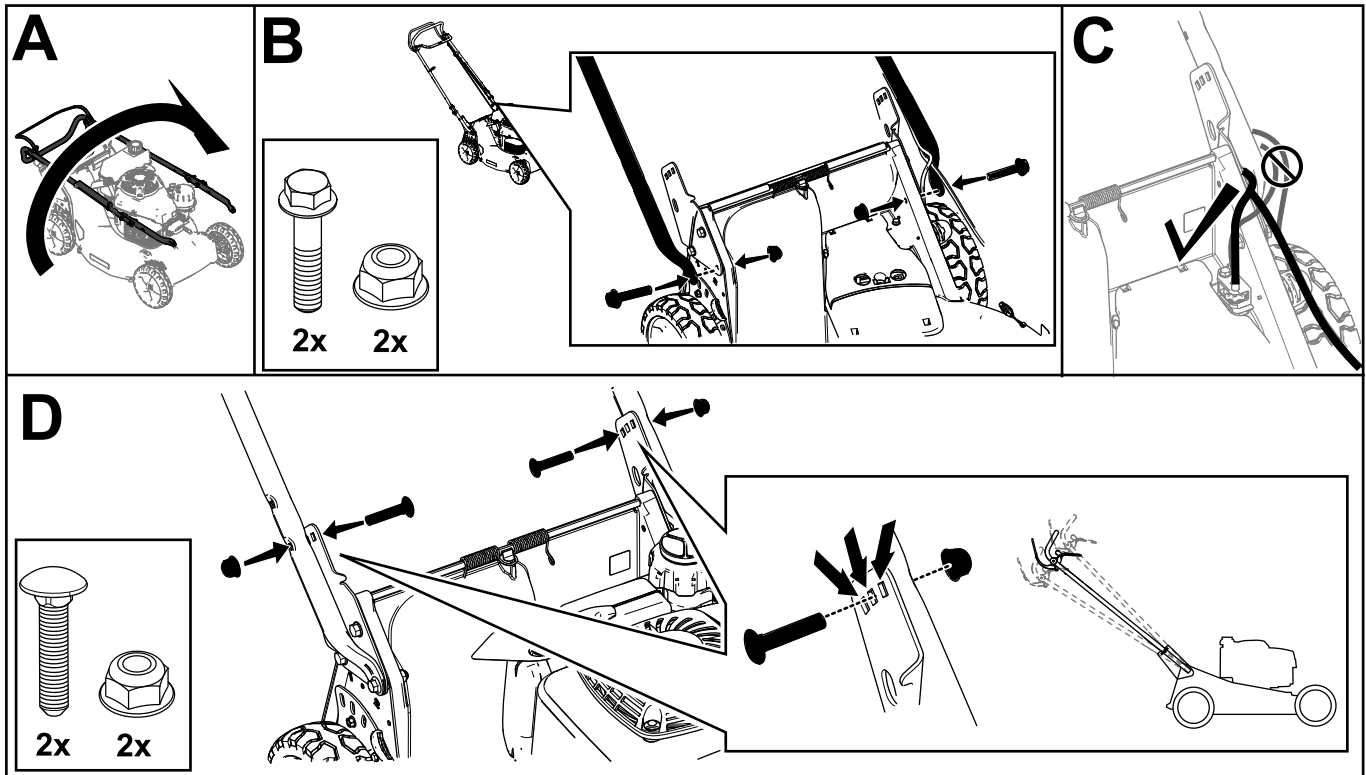
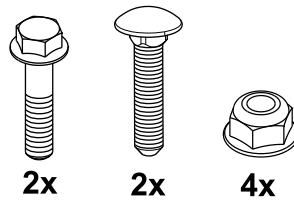
# 3

## De handgreep bevestigen

Benodigde onderdelen voor deze stap:

2	Flenskopbout (5/16" x 1 1/2")
4	Flensborgmoer (5/16")
2	Slotbout (5/16" x 1 1/2")

### Procedure



Figuur 5

g412353

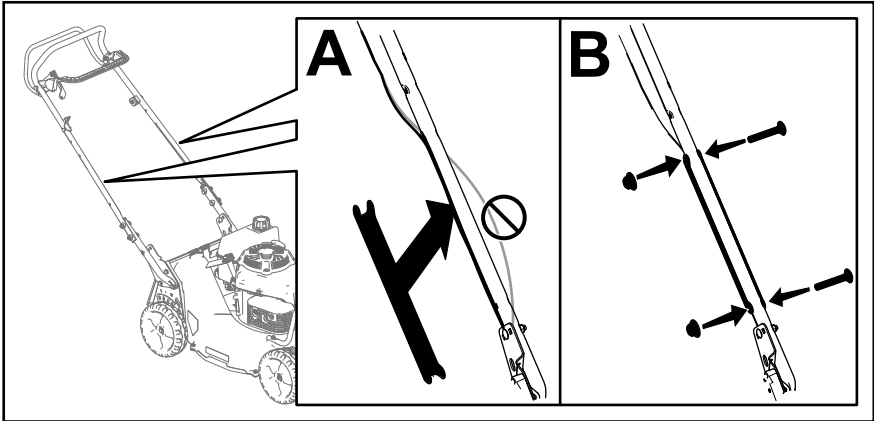


# 4

## De kabelbescherming monteren

Geen onderdelen vereist

### Procedure



Figuur 6

g412416

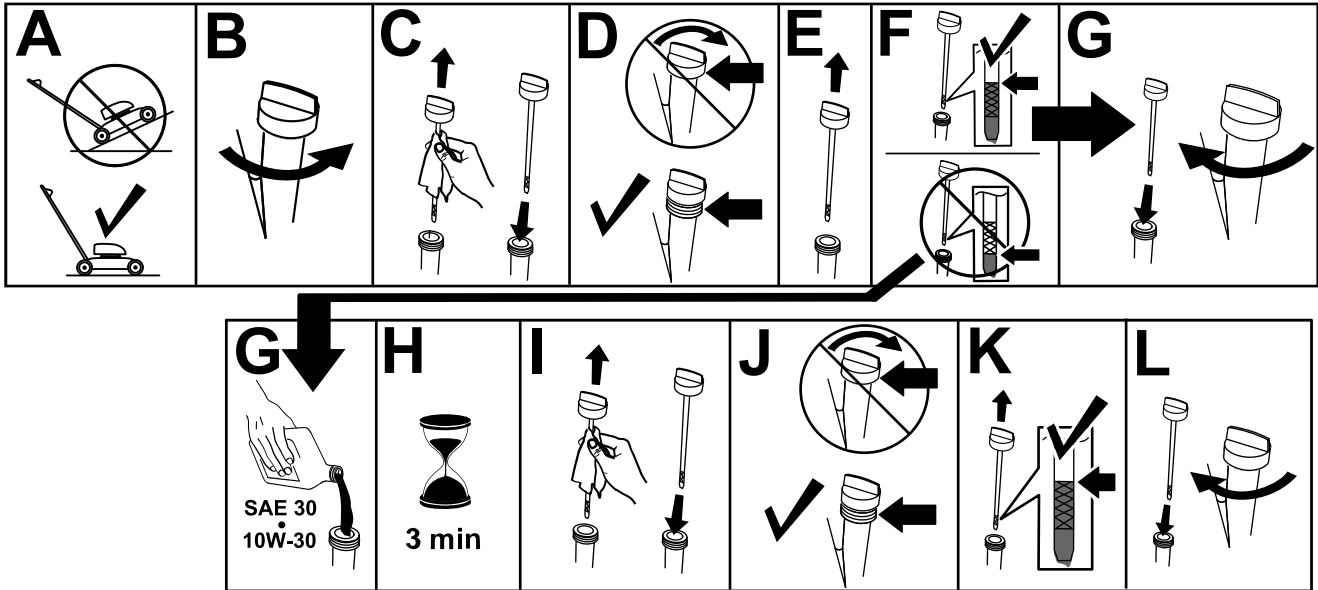
# 5

## Olie in de motor gieten

Geen onderdelen vereist

### Procedure

**Belangrijk:** Als het oliepeil in het motor te hoog of te laag is en u laat de motor toch draaien, kunt u deze beschadigen.



Figuur 7

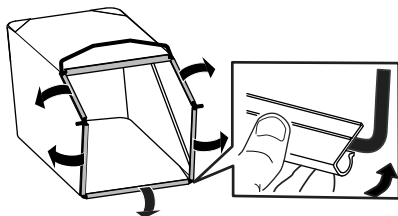
g235721

# 6

## De grasvanger monteren

Geen onderdelen vereist

### Procedure



Figuur 8

g412357

# 7

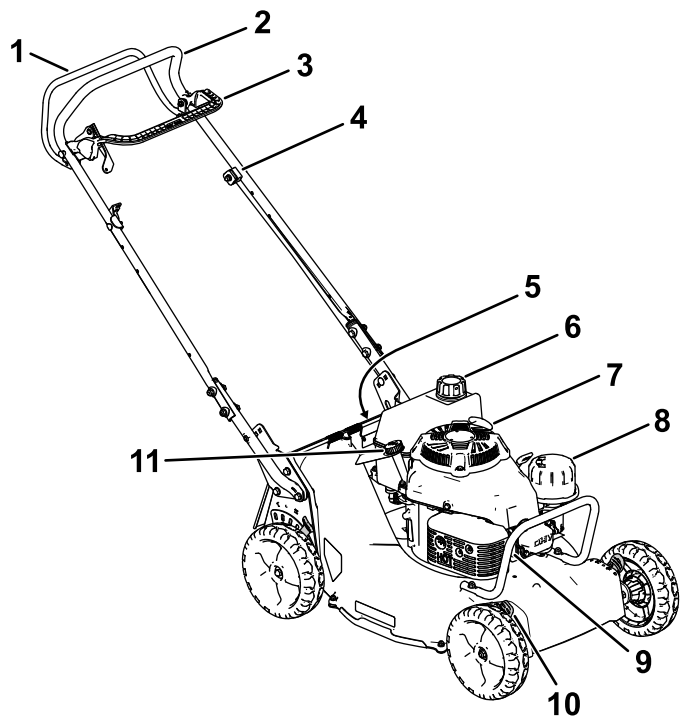
## De zelfaandrijving afstellen

Geen onderdelen vereist

### Procedure

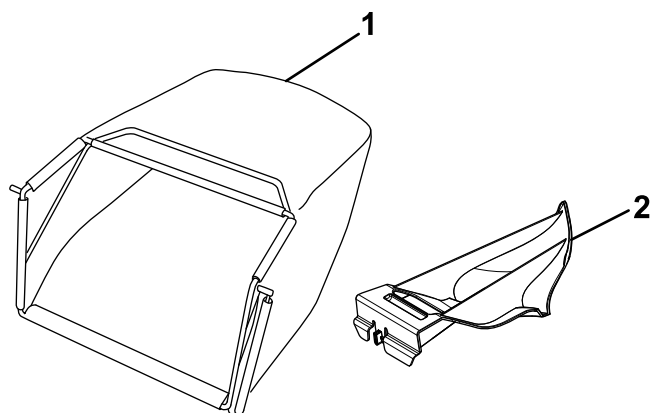
**Belangrijk:** U dient de kabel van de zelfaandrijving af te stellen voordat u de machine voor het eerst gebruikt. Zie [De zelfaandrijving afstellen \(bladz. 26\)](#).

# Algemeen overzicht van de machine



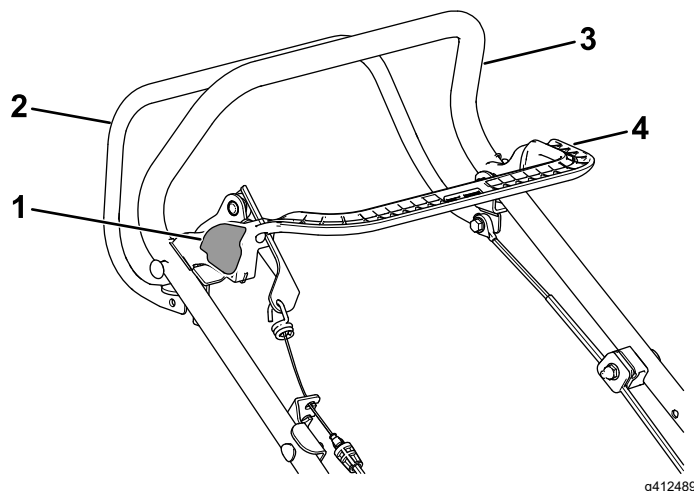
**Figuur 9**

- |  |                             |
|--|-----------------------------|
| 1. Stang voor zelfaandrijving                    | 7. Handgreep van startkoord |
| 2. Handgreep                                     | 8. Luchtfilter              |
| 3. Bedieningsstang voor maimes                   | 9. Bougie                   |
| 4. Regelknop van de zelfaandrijving              | 10. Maaihoogtehendel (4)    |
| 5. Afvoergeleider aan achterzijde (niet getoond) | 11. Vulbuis/Peilstok        |
| 6. Dop van brandstoftank                         |                             |



**Figuur 10**

- |               |                               |
|---------------|-------------------------------|
| 1. Grasvanger | 2. Afsluiter van achterafvoer |
|---------------|-------------------------------|



**Figuur 11**  
Bedieningsstang

- |                                      |                           |
|--------------------------------------|---------------------------|
| 1. Vergrendelingsknop van het maimes | 3. Handgreep              |
| 2. Bedieningsstang maimes            | 4. Bedieningsstang rijden |

## Specificaties

Model	Gewicht	Lengte	Breedte	Hoogte
22285	59 kg	163 cm	56 cm	107 cm

## Hulpstukken/accessoires

Een selectie van door Toro goedgekeurde werktuigen en accessoires is verkrijgbaar voor gebruik met de machine om de mogelijkheden daarvan te verbeteren en uit te breiden. Neem contact op met een erkende servicedealer of een erkende Toro- distributeur of bezoek [www.Toro.com](http://www.Toro.com) voor een lijst van alle goedgekeurde werktuigen en accessoires.

Om de beste prestaties te verkrijgen en ervoor te zorgen dat de veiligheidscertificaten van de machine blijven gelden, moet u ter vervanging altijd originele onderdelen en accessoires van Toro aanschaffen. Gebruik ter vervanging nooit onderdelen en accessoires van andere fabrikanten, omdat dit gevaarlijk kan zijn en de productgarantie hierdoor kan vervallen.

# Gebruiksaanwijzing

**Opmerking:** Bepaal vanuit de normale bestuurderspositie de linker- en rechterzijde van de machine.

## Voor gebruik

## Veiligheid vóór gebruik

### Algemene veiligheid

- Zet de machine altijd af, wacht totdat alle bewegende onderdelen tot stilstand zijn gekomen en laat de machine afkoelen voordat u de machine afstelt, reinigt, stalt of er onderhoudswerkzaamheden aan verricht.
- Zorg ervoor dat u vertrouwd raakt met de bedieningsorganen en de veiligheidssymbolen, en weet hoe u de machine veilig kunt gebruiken.
- Controleer of de beschermplaten en veiligheidsvoorzieningen zoals grasgeleiders en/of de grasvanger op hun plaats zitten en naar behoren werken.
- Controleer de machine altijd om er zeker van te zijn dat de messen en mesbouten niet versleten of beschadigd zijn.
- Controleer het werkgebied en verwijder alle voorwerpen die het gebruik van de machine zouden kunnen hinderen of die de machine zou kunnen uitwerpen.
- Contact met een bewegend mes veroorzaakt ernstig letsel. Steek uw vingers niet onder de behuizing.

### Veilig omgaan met brandstof

- Brandstof is uiterst ontvlambaar en zeer explosief. Brand of explosie van brandstof kan brandwonden bij u of anderen en materiële schade veroorzaken.
  - Om te voorkomen dat een statische lading de brandstof tot ontbranding kan brengen, moet u het brandstofreservoir en/of de machine op de grond plaatsen voordat u de tank vult, niet op een voertuig of een ander object.
  - Vul de brandstoftank in de open lucht wanneer de motor koud is. Neem eventueel gemorste benzine op.
  - Rook niet als u omgaat met brandstof, en houd brandstof uit de buurt van open vuur of vonken.
  - Als de motor draait of heet is, mag de brandstoftankdop niet worden verwijderd

en mag de tank niet met brandstof worden bijgevuld.

- Probeer de motor niet te starten als u brandstof morst. Zorg ervoor dat er geen ontstekingsbronnen in de buurt zijn totdat de brandstofdampen volledig zijn verdwenen.
- Bewaar brandstof in een goedgekeurd vat of blik en buiten bereik van kinderen.
- Brandstof is schadelijk of dodelijk bij inname. Langdurige blootstelling aan dampen kan leiden tot ernstig letsel en ziekte.
  - Voorkom dat u dampen lange tijd inademt.
  - Houd uw handen en gezicht uit de buurt van de vulpijp en de opening van de brandstoftank.
  - Houd brandstof uit de buurt van uw ogen en huid.

## Brandstoftank vullen

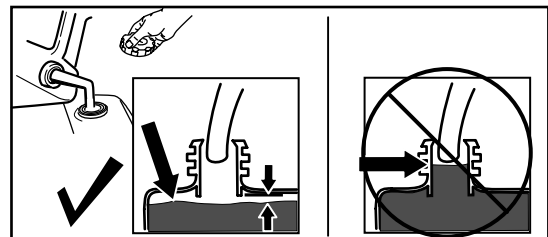
Band	Loodvrije benzine
Minimaal octaangetal	87 (VS) of 91 (researchoctaangetal; buiten de VS)
Ethanol	Niet meer dan 10% van het volume
Methanol	Geen
MTBE (methyl-tertiair-butylether)	Niet meer dan 15% van het volume
Olie	Niet toevoegen aan de brandstof

Gebruik uitsluitend schone, verse brandstof (minder dan 30 dagen oud) van een gerespecteerde bron.

**Belangrijk:** Om startproblemen te verminderen, moet u stabilizer/conditioner toevoegen aan de verse brandstof volgens de voorschriften van de fabrikant van de stabilizer/conditioner.

Raadpleeg de gebruikershandleiding van de motor voor verdere informatie.

Vul de brandstoftank zoals wordt getoond in [Figuur 12](#).



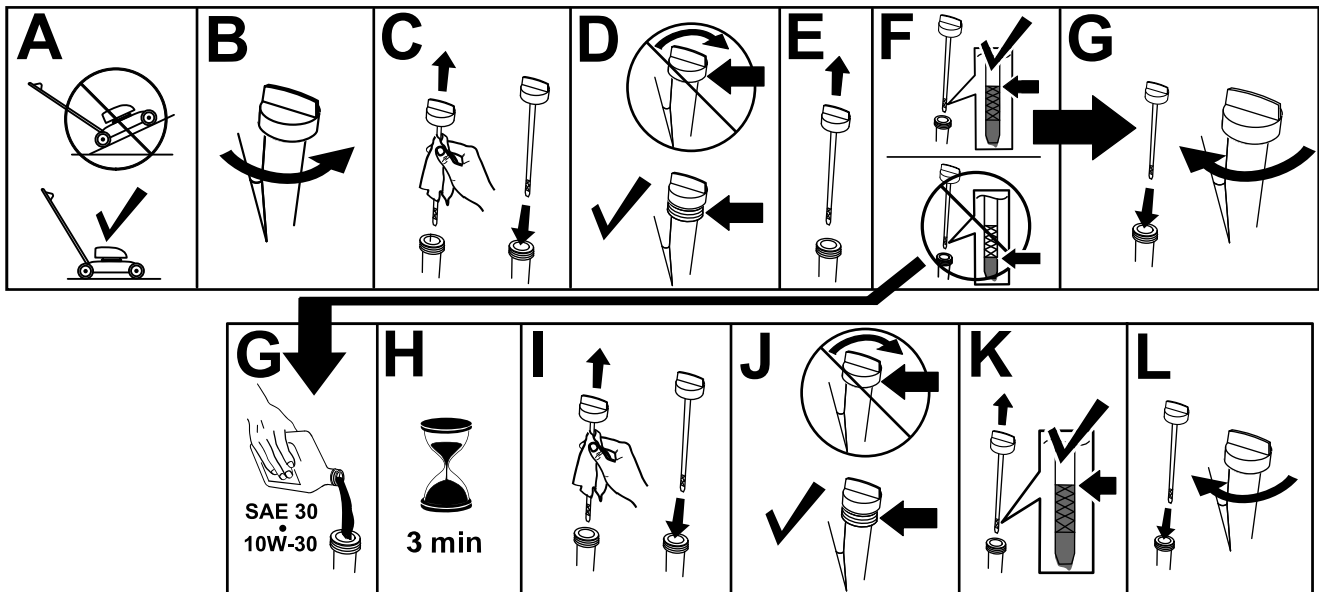
Figuur 12

g230458

# Het motoroliepeil controleren

Onderhoudsinterval: Bij elk gebruik of dagelijks

**Belangrijk:** Als het oliepeil in het carter te hoog of te laag is en u laat de motor toch draaien, kunt u deze beschadigen.

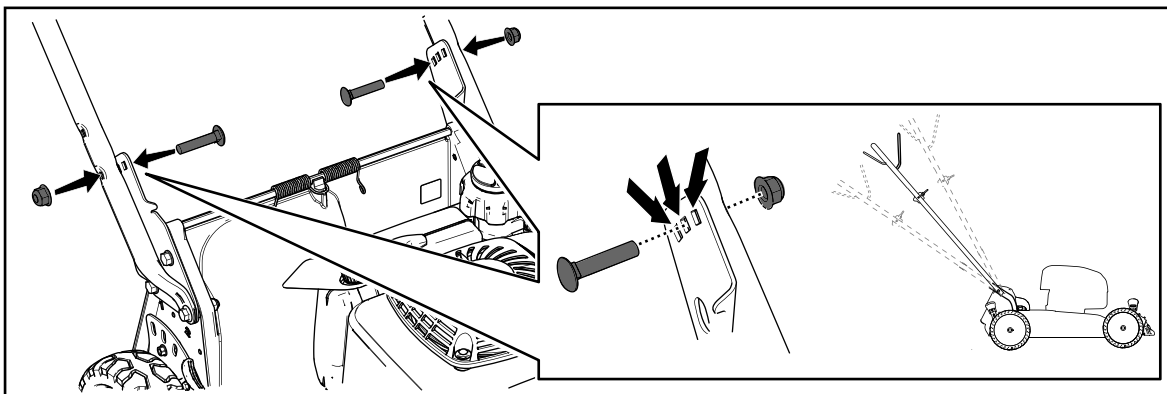


Figuur 13

g235721

# Hoogte van handgreep instellen

U kunt de handgreep hoger of lager zetten in een van de drie standen die u comfortabel vindt (Figuur 14).



Figuur 14

g272748

1. Verwijder de beide handgreepbouten en overeenkomende moeren.
2. Zet de handgreep in de gewenste hoogte.
3. Bevestig de handgreep met de eerder verwijderde bouten en overeenkomende moeren.

# De maaihoogte instellen

## ⚠ GEVAAR

Bij het verstellen van een maaihoogtehendel kunnen uw handen in aanraking komen met een bewegend mes. Dit kan ernstig lichamelijk letsel veroorzaken.

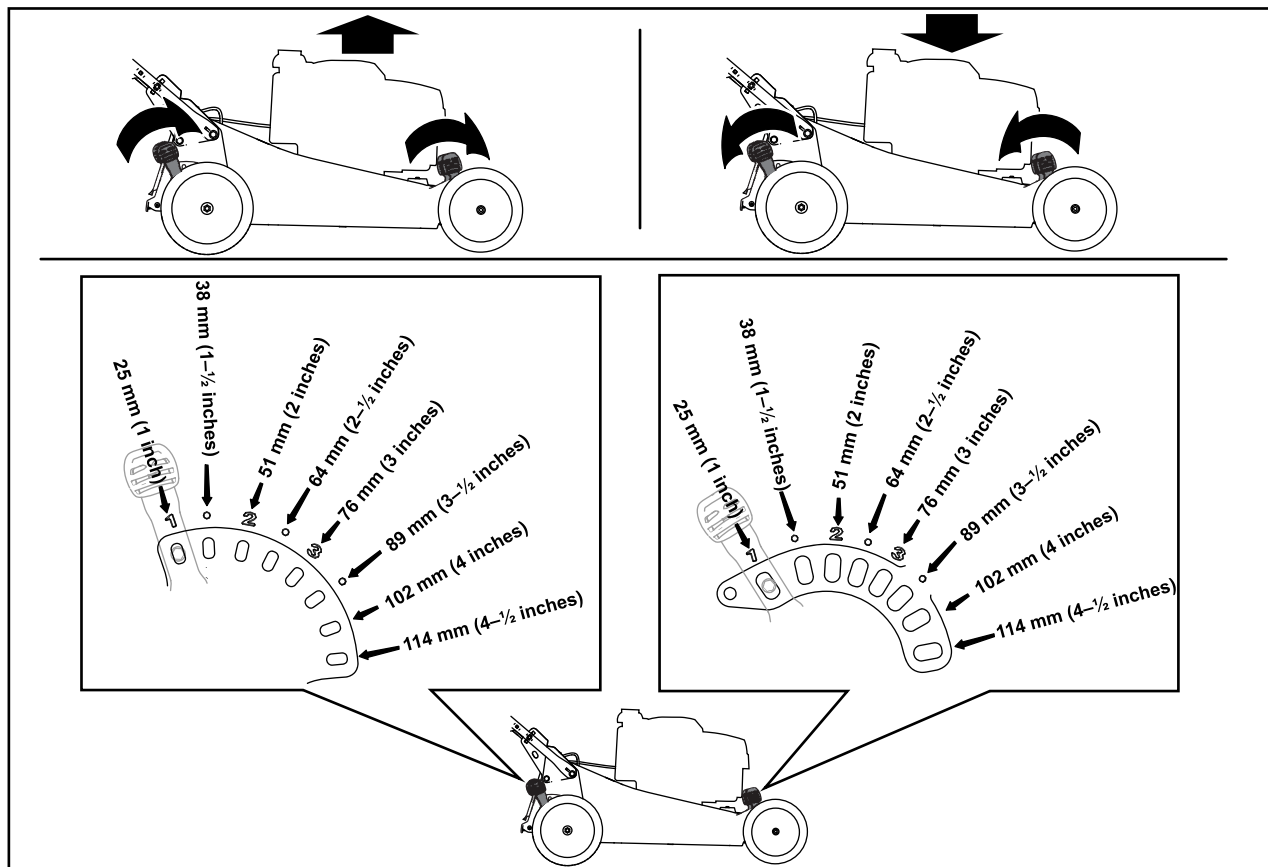
- Zet de motor af en wacht tot alle bewegende delen stilstaan voordat u de maaihoogte instelt.
- Plaats uw vingers niet onder de maaikast als u de maaihoogte instelt.

## ⚠ VOORZICHTIG

Als de motor heeft gelopen, kan de geluiddemper heet zijn en brandwonden veroorzaken.

Blijf uit de buurt van een hete geluiddemper.

Zet de maaihoogte op de gewenste stand. Stel alle wielen op dezelfde maaihoogte in (Figuur 15).



Figuur 15

g234297

## Tijdens gebruik

## Veiligheid tijdens gebruik

### Algemene veiligheid

- Draag geschikte kleding en uitrusting, zoals oogbescherming, een lange broek, stevige schoenen met een gripvaste zool en gehoorbescherming. Draag lang haar niet los en draag geen losse kleding of juwelen.
- Geef uw volledige aandacht als u de machine gebruikt. Zorg ervoor dat u met niets anders bezig bent waardoor u kunt worden afgeleid, anders kan er letsel ontstaan of kan eigendom worden beschadigd.
- Gebruik de machine niet als u ziek of moe bent of onder de invloed van alcohol of drugs bent.

- Het maaimes is scherp, contact met het maaimes kan ernstig lichamelijk letsel veroorzaken. Zet de motor af, verwijder het contactsleuteltje (indien aanwezig) en wacht totdat alle bewegende onderdelen tot stilstand zijn gekomen voordat u de bestuurderspositie verlaat.
- Houd omstanders uit de buurt van het werkgebied. Houd kleine kinderen uit de buurt van het werkgebied en plaats ze onder toezicht van een verantwoordelijke volwassene die de machine niet aan het gebruiken is. Stop de machine als iemand het werkgebied betreedt.
- Kijk altijd naar beneden en achterom voordat u achteruitrijdt.
- Gebruik de machine enkel bij een goede zichtbaarheid en in geschikte weersomstandigheden. Gebruik de machine niet als het kan bliksemen.
- Als u nat gras en natte bladeren maait, kunt u uitglijden, in aanraking komen met het mes en ernstig letsel oplopen. Gebruik de machine niet in vochtige omstandigheden.
- Wees uiterst voorzichtig bij het naderen van blinde hoeken, struiken, bomen en andere objecten die uw zicht kunnen belemmeren.
- Het materiaal dat afgevoerd wordt niet naar iemand richten. Voorkom het afvoeren van materiaal tegen een muur of afscherming; het materiaal kan naar u terugketsen. Zet het mes/de messen stil bij het oversteken van grindoppervlakken.
- Kijk uit voor gaten, geulen, hobbels, stenen of andere verborgen objecten. Op oneffen terrein kunt u uw evenwicht verliezen of wegglijden.
- Als de maaimachine toch een voorwerp raakt en begint te trillen, moet u meteen de motor afzetten, de contactsleutel verwijderen (indien de machine hiermee is uitgerust), wachten totdat alle bewegende onderdelen tot stilstand zijn gekomen en de bougiekabel losmaken voordat u de maaimachine op beschadiging controleert. Voer alle noodzakelijke reparaties uit voordat u de machine weer in gebruik neemt.
- Zet de motor af, verwijder het contactsleuteltje (indien aanwezig) en wacht totdat alle bewegende onderdelen tot stilstand zijn gekomen voordat u de bestuurderspositie verlaat.
- Als de motor heeft gelopen, kan deze heet zijn en ernstige brandwonden veroorzaken. Blijf uit de buurt van de hete motor.
- Laat de motor enkel in goed geventileerde ruimtes draaien. Uitlaatgassen bevatten koolstofmonoxide, een reukloos, dodelijk gif.
- Controleer de onderdelen van de grasvanger en het uitwerpkanaal regelmatig op slijtage en

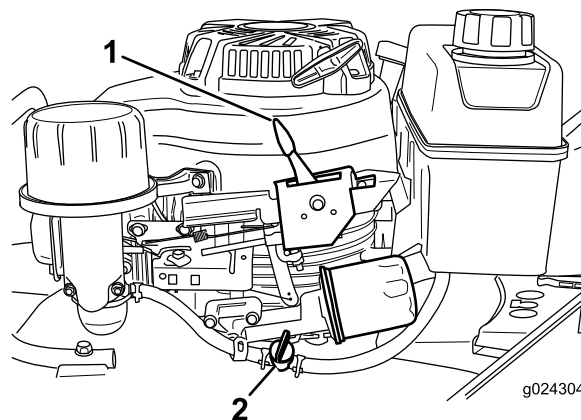
beschadiging en vervang ze indien nodig door originele Toro onderdelen.

## De machine veilig gebruiken op hellingen

- Maai met de helling mee, nooit helling op en af. Ga zeer zorgvuldig te werk als u van richting verandert op een helling.
- Maai niet op al te steile hellingen. Het niet goed neerzetten van de voeten kan ongevallen veroorzaken waarbij de gebruiker wegglijdt en ten val komt.
- Maai voorzichtig in de buurt van steile hellingen, greppels of dijken.

## Motor starten

1. Sluit de bougiekabel aan op de bougie.
2. Open de brandstofklep door de hendel van de brandstofklep naar **rechts** te bewegen (Figuur 16).



**Figuur 16**

1. Gashendel
2. Hendel van brandstofklep

3. Zet de gashendel op CHOKE.

**Opmerking:** Gebruik de choke niet als de motor warm is.

4. Trek de starthandgreep langzaam uit totdat u weerstand voelt, daarna krachtig uittrekken.

**Opmerking:** Laat het startkoord langzaam teruglopen naar de koordgeleider aan de handgreep.

5. Wanneer de motor start, zet u de gashendel op SNEL.

## De motor afzetten

**Onderhoudsinterval:** Na elk gebruik—Controleer of de motor binnen 3 seconden stopt

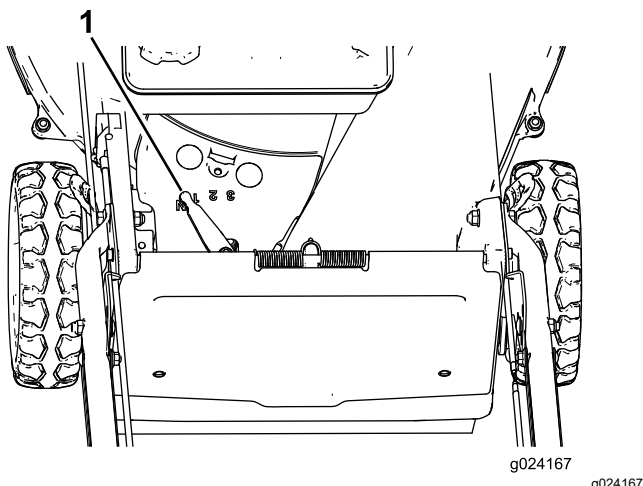
nadat u de bedieningsstang van het maimes hebt losgelaten.

Laat de bedieningsstang los en zet de gashendel op UIT.

**Opmerking:** Sluit de brandstofklep door de hendel van de brandstofklep (Figuur 16) naar links te bewegen als u de motor niet snel daarna zult starten.

## De zelfaandrijving bedienen en de maimesen inschakelen

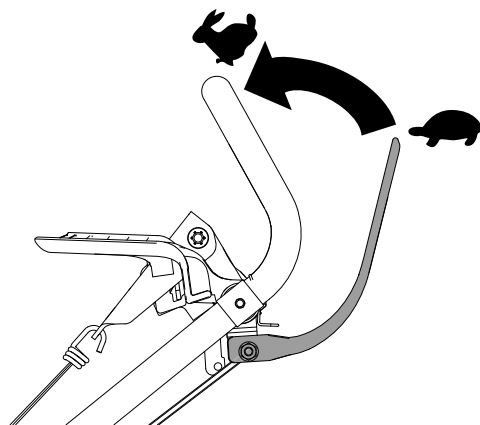
Deze machine heeft 3 rijsnelheden: 1 (traag), 2 (medium), en 3 (snel); ze beschikt ook over een neutraalstand (N). De hendel van de zelfaandrijving bevindt zich achteraan onder de tank (Figuur 17).



Figuur 17

1. Hendel voor zelfaandrijving

1. Zet de hendel van de zelfaandrijving naar de gewenste rijsnelheid.
2. Start de motor.
3. Om de zelfaandrijving te gebruiken, knijpt u in de stang van de zelfaandrijving (Figuur 18).



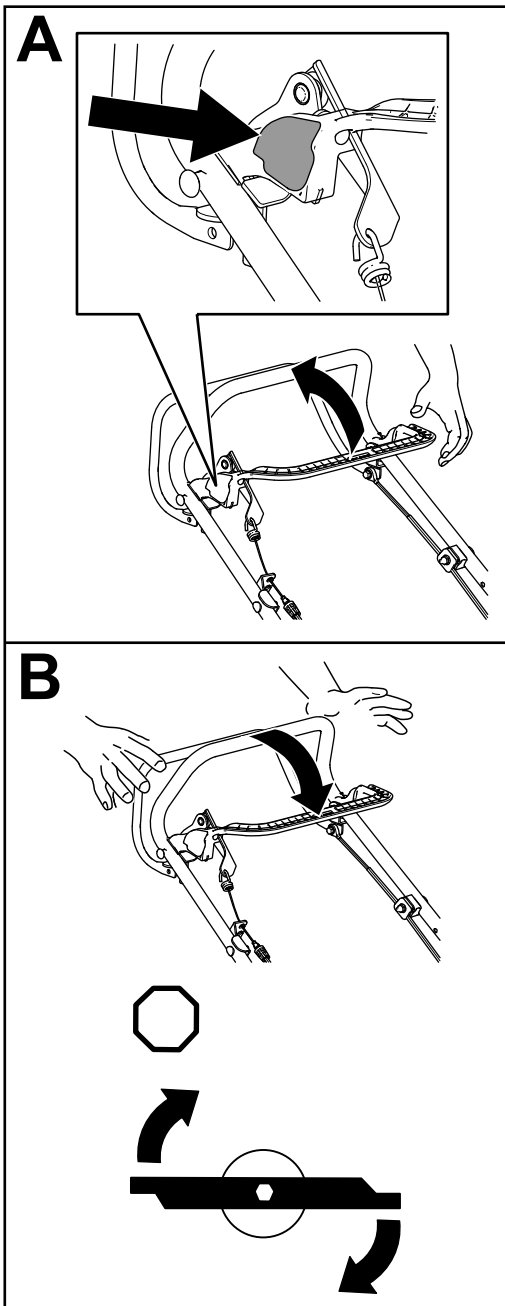
Figuur 18

**Opmerking:** U kunt de rijsnelheid regelen door de afstand tussen de stang van de zelfaandrijving en de duwboom te veranderen.

Om de messen in te schakelen, doet u het volgende:

1. Druk de vergrendelingsknop van het maimes in, en hou deze ingedrukt, om in te schakelen met de bedieningsstang van het maimes (A in Figuur 19).
2. Hou de knop ingedrukt, beweeg de bedieningsstang van het maimes naar de duwboom, het mes moet inschakelen (A in Figuur 19).
3. Laat de bedieningsstang voor het maimes los om het mes uit te schakelen (B van Figuur 19). De vergrendeling van de maimesen springt terug.





**Figuur 19**

g412517

# Mesremkoppeling controleren

Controleer de bedieningsstang van het maaimes voor elk gebruik om ervoor te zorgen dat de mesremkoppeling naar behoren werkt.

## Controleren met de grasvanger

1. Plaats de lege grasvanger op de maaimachine.
2. Start de motor.
3. Schakel het maaimes in.

**Opmerking:** De grasvanger moet gaan opzwellen. Dit betekent dat het mes is ingeschakeld en draait.

4. Laat de bedieningsstang van het maaimes los.

**Opmerking:** Als de grasvanger niet onmiddellijk kleiner wordt, betekent dit dat het mes nog steeds draait. Dit kan erop duiden dat de mesremkoppeling gebreken heeft. Als u hierop geen acht slaat, kan dit ertoe leiden dat u de machine niet veilig kunt gebruiken. Neem contact op met een erkende Service Dealer om uw maaimachine te laten inspecteren en repareren.

5. Zet de motor uit en wacht totdat alle bewegende onderdelen tot stilstand gekomen zijn.

## Controleren zonder de grasvanger

1. Plaats de maaimachine op een verhard oppervlak en uit de wind.
2. Stel alle 4 wielen in op de maaistand van 76 mm; zie [De maaihogte instellen \(bladz. 14\)](#).
3. Neem een stuk krant en maak hiervan een prop die onder het maaidek past (met een doorsnede van ongeveer 76 mm).
4. Plaats de prop krantenpapier 13 cm vóór de maaimachine.
5. Start de motor.
6. Schakel het maaimes in.
7. Laat de bedieningsstang van het maaimes los.
8. Duw de maaimachine onmiddellijk over de prop krantenpapier.
9. Zet de motor uit en wacht totdat alle bewegende onderdelen tot stilstand gekomen zijn.
10. Ga naar de voorzijde van de maaimachine en controleer de prop krantenpapier.

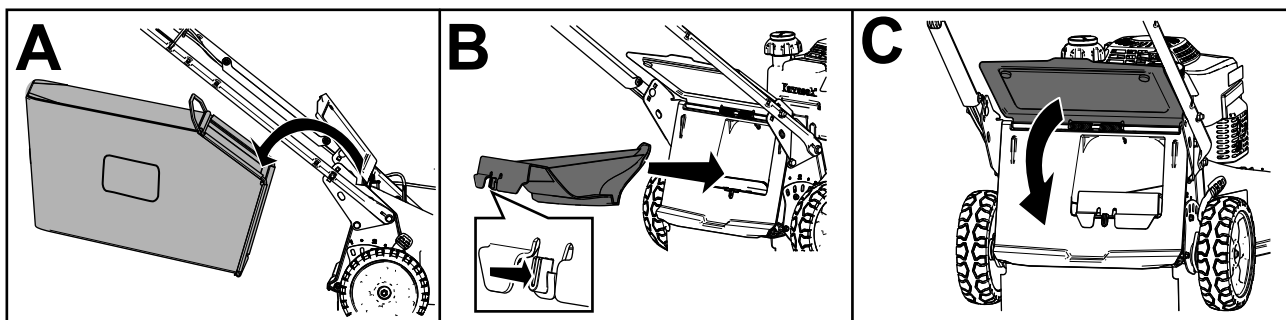
**Opmerking:** Als de prop niet onder de maaier is gegaan, herhaalt u stappen 4 tot en met 10.

**Opmerking:** Als de prop uit elkaar gevallen of versnipperd is, duidt dit erop dat het mes niet op de juiste manier is gestopt. Dit betekent dat u de machine niet veilig kunt gebruiken. Neem contact op met een erkende Service Dealer.

## Maaisel recyclen

Als de machine wordt geleverd, is deze gereed om maaisel en bladafval naar het gazon te recyclen. De machine voorbereiden om te recyclen:

- Verwijder de grasvanger als deze aan de machine is bevestigd (A van [Figuur 20](#)).
- Als de afsluiter van de achterafvoer niet is gemonteerd, neem deze dan vast bij de handgreep, til de afvoergeleider aan de achterzijde op en breng de afsluiter in het achteruitworpkanaal tot de vergrendeling op zijn plaats valt (B van [Figuur 20](#)).



Figuur 20

g236734

## ⚠ WAARSCHUWING

Als u de machine maaisel laat recycleren zonder de afsluiter, kunnen er voorwerpen uitgeworpen worden in uw richting of die van omstanders. Daarnaast kunt u ook in contact komen met de messen. Uitgeworpen objecten of contact met de messen kan leiden tot ernstig letsel of de dood.

Controleer of de afsluiter van de achterafvoer is gemonteerd alvorens het maaisel te recycleren. Schakel nooit de messen in wanneer noch de afsluiter van de achterafvoer noch de grasvanger op de machine gemonteerd is.

## Het maaisel opvangen

Gebruik de grasvanger als u maaisel en bladafval wilt verzamelen.

## ⚠ WAARSCHUWING

Een versleten grasvanger kan kleine steentjes en andere voorwerpen uitwerpen, waardoor u of omstanders ernstig lichamelijk of dodelijk letsel kunnen oplopen.

Controleer de grasvanger regelmatig. Plaats een nieuwe Toro grasvanger als de oude is beschadigd.

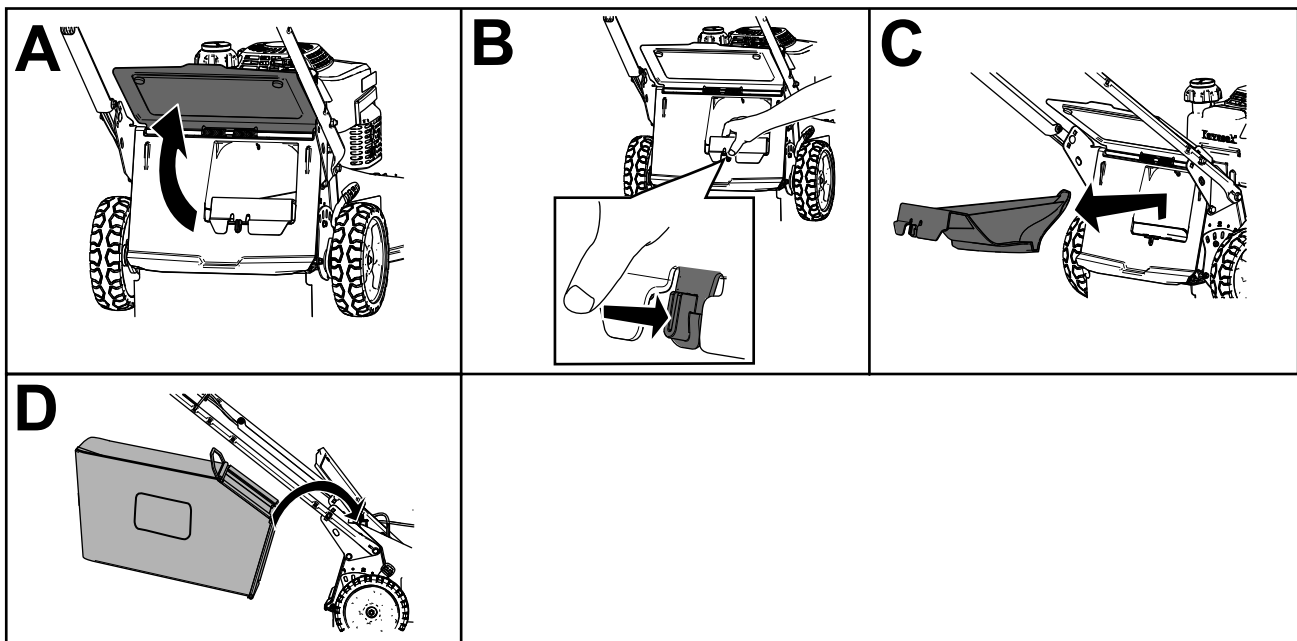
## ⚠ WAARSCHUWING

De maaimessen zijn scherp; de maaimessen aanraken kan ernstig lichamelijk letsel veroorzaken.

Zet de motor af en wacht totdat alle bewegende onderdelen tot stilstand zijn gekomen voordat u de bestuurderspositie verlaat.

## Montage van de grasvanger

1. Zet de motor uit en wacht totdat alle bewegende onderdelen tot stilstand gekomen zijn.
2. Zet de grasgeleider aan de achterzijde omhoog en houd hem in deze stand (A van [Figuur 21](#)).
3. Verwijder de afsluiter van de achterafvoer door de vergrendeling met uw duim in te drukken en de afsluiter uit de machine te trekken (B en C van [Figuur 21](#)).
4. Breng de uiteinden van de grasvangerstang aan in de inkepingen onderaan de handgreep en schud de grasvanger heen en weer om zeker te zijn dat de stang helemaal in de beide inkepingen zit (D van [Figuur 21](#)).
5. Laat de afvoergeleider aan de achterzijde zakken tot deze op de grasvanger ligt.



Figuur 21

g236745

## De grasvanger verwijderen

### ⚠ GEVAAR

De machine kan maaisel en andere voorwerpen uitwerpen door een opening in de behuizing van de machine. Voorwerpen die met genoeg kracht worden weggeslingerd kunnen ernstig of zelfs dodelijk letsel toebrengen aan u of aan omstanders.

- **Neem de grasvanger nooit weg als u van plan bent de motor te starten zonder de afvoerafsluiter op de machine gemonteerd.**
- **Open nooit de afvoergeleider aan de achterzijde van de machine terwijl de motor nog draait.**
  1. Zet de motor uit en wacht totdat alle bewegende onderdelen tot stilstand gekomen zijn.
  2. Breng de afvoergeleider aan de achterzijde omhoog.
  3. Neem de grasvangerstang uit de inkepingen onderaan de handgreep (A van [Figuur 20](#)).
  4. Monteer de afvoerafsluiter (B van [Figuur 20](#)).
  5. Breng de afvoergeleider aan de achterzijde omlaag (C van [Figuur 20](#)).

## Tips voor bediening en gebruik

### Algemene tips

- Neem de veiligheidsinstructies goed door en lees deze handleiding zorgvuldig, voordat u met de machine gaat werken.
- Verwijder uit het werkgebied stokken, stenen, draden, takken en andere voorwerpen die het mes kan raken en wegslingeren.
- Houd iedereen, met name kinderen en huisdieren, weg uit het werkgebied.
- Voorkom contact met bomen, muren, hoekstenen en andere vaste voorwerpen. Maai nooit met opzet over voorwerpen.
- Als de maaimachine toch een voorwerp raakt en begint te trillen, moet u meteen de motor afzetten, de bougiekabel losmaken en de maaimachine op beschadiging controleren.
- Zorg ervoor dat u gedurende het hele seizoen steeds met een scherp maaimes maait. Vijf regelmatig kerven en inkepingen in het mes weg.
- Vervang indien nodig het maaimes door een origineel Toro mes.
- Maai uitsluitend droog gras of droge bladeren. Nat gras en natte bladeren gaan aankoeken, waardoor

de maaimachine verstopt kan raken of de motor kan afslaan.

## **⚠ WAARSCHUWING**

**Als u nat gras en natte bladeren maait, kunt u uitglijden, in aanraking komen met het mes en ernstig letsel oplopen.**

**Maai uitsluitend in droge omstandigheden.**

- Reinig de onderkant van de machine na elke maaibeurt; zie [De onderkant van de machine reinigen](#) (bladz. 22).
- Houd de motor steeds in goede conditie.
- Reinig regelmatig het luchtfilter. Bij fijnmaken zal meer maaisel en stof ontstaan, waardoor het luchtfilter verstopt raakt en de prestaties van de motor minder worden.
- Zet het motortoerental in de hoogste stand om de beste maaieresultaten te verkrijgen.

## **⚠ WAARSCHUWING**

**Als de motor van de machine tijdens het maaien sneller loopt dan de fabrieksinstelling, kan de machine een stuk van het mes of een motoronderdeel naar u of naar omstanders uitwerpen. Dit kan ernstig of zelfs dodelijk letsel veroorzaken.**

- **Nooit het ingestelde maximumtoerental van de motor veranderen.**
- **Als u denkt dat het motortoerental hoger is dan normaal, moet u contact opnemen met een erkende Toro-distributeur.**

## **Gras maaien**

- Het tempo waarmee het gras groeit, varieert per jaargetijde. Hartje zomer kunt u in het algemeen het gras het beste maaien bij een maaihoogte van 64 mm, 76 mm of 89 mm. U moet telkens niet meer dan ongeveer een derde van de lengte van het gras afmaaien. Maai niet met een stand lager dan 64 mm tenzij de grasmat dun is, of als het laat in het najaar is wanneer het gras langzamer begint te groeien.
- Als u gras wilt maaien dat langer dan 15 cm is, moet u eerst maaien op de maximale maaihoogte en met een langzamere loopsnelheid. Vervolgens gaat u maaien op een lagere maaihoogte om het gazon een zo fraai mogelijk uiterlijk te geven. Als

het gras te lang is en in hoopjes achterblijft op het gazon, kan de maaimachine geblokkeerd raken, waardoor de motor afslaat.

- Maai steeds in wisselende richtingen. Hierdoor wordt het maaisel beter over het gazon verstrooid, zodat het gazon gelijkmatig wordt bemest.

Als u met het uiterlijk van het voltooide gazon niet tevreden bent, probeer dan een of meer van de volgende stappen:

- Slijp het mes.
- Loop langzamer tijdens het maaien.
- Stel de maaimachine in op een hogere maaihoogte.
- Maai het gras vaker.
- Laat de maai banen overlappen in plaats van steeds een volledig nieuwe baan te maaien.

## **Bladeren fijnmaken**

- Na het maaien moet altijd 50% van het gazon zichtbaar blijven door de bladerlaag. Dit kan een of meerdere rondgangen over de bladeren vereisen.
- Als u het gazon met een lichte laag bladeren wilt bedekken, moet u alle wielen afstellen op dezelfde maaihoogte.
- Als de maaimachine de bladeren niet fijn genoeg maakt, is het beter om wat langzamer te maaien.

## **Na gebruik**

### **Veiligheid na het werk**

#### **Algemene veiligheid**

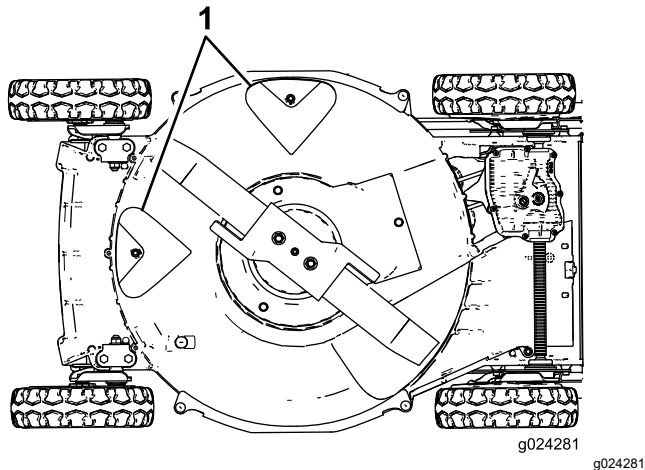
- Zet de machine altijd af, wacht totdat alle bewegende onderdelen tot stilstand zijn gekomen en laat de machine afkoelen voordat u de machine afstelt, reinigt, stalt of er onderhoudswerkzaamheden aan verricht.
- Verwijder gras en vuil van de machine om brand te voorkomen. Neem gemorste olie of brandstof op.
- Bewaar de machine of brandstofhouder nooit bij een open vlam, vonk of waakvlam bij bv. een geiser of andere apparaten.

#### **De machine veilig vervoeren**

- Wees voorzichtig bij het in- of uitladen van de machine.
- Zet de machine vast zodat ze niet kan gaan rollen.
- Sluit de brandstofklep voordat u de machine laadt om ze te vervoeren.

# De onderkant van de machine reinigen

Om de beste maairesultaten te verkrijgen, moet u de onderkant van de machine schoonhouden. Let vooral op dat er geen vuil of aan de uitstoters zit (Figuur 22).



Figuur 22

1. Uitstoters

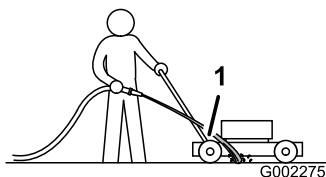
## Wassen

Onderhoudsinterval: Na elk gebruik

### ⚠ WAARSCHUWING

Er kan materiaal losraken dat zit vastgekoekt aan de onderkant van de maaimachine.

- Draag oogbescherming.
  - Blijf in de bedieningspositie (achter de handgreep) staan als de motor loopt.
  - Houd omstanders uit de buurt.
1. Plaats de machine op een verhard, egaal oppervlak, dicht bij een tuinslang.
  2. Start de motor.
  3. Houd een tuinslang ter hoogte van de handgreep en richt de waterstraal op de grond, net vóór het rechter achterwiel (Figuur 23).



Figuur 23

1. Rechter achterwiel

**Opmerking:** Het maaimes zuigt het water in de maaimachine, waardoor het maaisel wordt weggespoeld. Laat het water lopen totdat er geen maaisel meer onder de machine vandaan komt.

4. Zet de motor uit en wacht totdat alle bewegende onderdelen tot stilstand gekomen zijn.
5. Draai de kraan dicht.
6. Start de machine en laat deze een aantal minuten draaien om de onderkant van de machine te laten opdrogen.

## Schrappen

Als u niet al het vuil aan de onderkant van de maaimachine kunt wegwassen, moet u de machine schoon schrapen.

1. Verwijder de bougiekabel van de bougie (Figuur 9).
2. Tap de benzine af uit de brandstoftank.

### ⚠ WAARSCHUWING

Als de maaimachine kantelt, kan er benzine uit de carburateur of benzinetank lekken. Brandstof is licht ontvlambaar en zeer explosief en kan in bepaalde omstandigheden lichamelijk letsel of materiële schade veroorzaken.

Voorkom dat er benzine wordt gemorst door de motor droog te laten lopen of de brandstof te verwijderen met een handpomp. Gebruik nooit een hevel.

3. Kantel de maaimachine op zijn rechterkant met het luchtfilter naar boven.
4. Verwijder vuil en maaisel met een hardhouten schraper. Vermijd bramen en scherpe randen.
5. Zet de maaimachine terug in de bedrijfsstand.
6. Sluit de bougiekabel aan op de bougie.

# Onderhoud

**Opmerking:** Bepaal vanuit de normale bestuurderspositie de linker- en rechterzijde van de machine.

## Aanbevolen onderhoudsschema

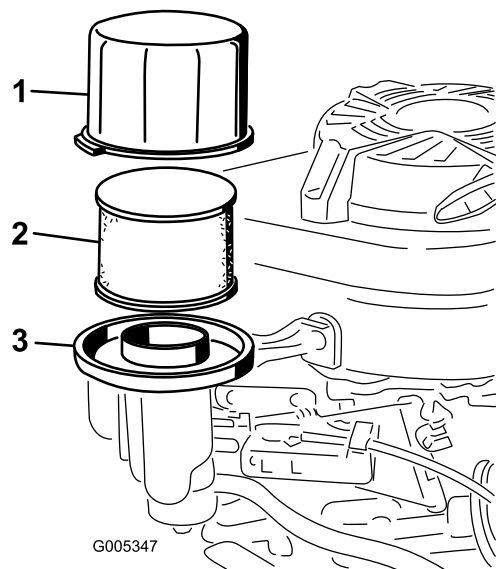
Onderhoudsinterval	Onderhoudsprocedure
Na de eerste 8 bedrijfsuren	<ul style="list-style-type: none"><li>Motorolie verversen.</li></ul>
Na de eerste 25 bedrijfsuren	<ul style="list-style-type: none"><li>Draai los bevestigingsmateriaal vast.</li></ul>
Bij elk gebruik of dagelijks	<ul style="list-style-type: none"><li>Controleer het oliepeil en vul indien nodig olie bij.</li><li>Controleer het maaimes op slijtage of beschadigingen.</li><li>Controleer het gaspedaal op slijtage of beschadigingen.</li><li>Controleer de stoptijd van de mesrem. Het maaimes moet binnen 3 seconden na het loslaten van de bedieningsstang tot stilstand komen. Gebeurt dit niet, neem dan contact op met een erkende Service Dealer.</li><li>Controleer de motor op los of ontbrekend bevestigingsmateriaal.</li><li>Controleer op brandstof- of olielekken.</li><li>Controleer of reinig de handstarter en het luchtinlaatscherm.</li></ul>
Na elk gebruik	<ul style="list-style-type: none"><li>Controleer of de motor binnen 3 seconden stopt nadat u de bedieningsstang van het maaimes hebt losgelaten.</li><li>Verwijder maaisel en vuil van de onderkant van de maaikast.</li></ul>
Om de 25 bedrijfsuren	<ul style="list-style-type: none"><li>Reinig het schuimfilter (dit moet vaker gebeuren in stoffige omstandigheden).</li></ul>
Om de 40 bedrijfsuren	<ul style="list-style-type: none"><li>Maak de wielen en tandwielen schoon.</li></ul>
Om de 50 bedrijfsuren	<ul style="list-style-type: none"><li>Vervang de motorolie (vaker in stoffige omstandigheden).</li><li>Het mes slijpen of vervangen. Voer dit onderhoud vaker uit in ruwe of zanderige maaioomstandigheden: hierbij wordt de rand namelijk sneller bot.</li><li>Verwijder maaisel en vuil van onder de drijfriemkap.</li><li>Het scherm van de mesremkoppeling reinigen.</li></ul>
Om de 100 bedrijfsuren	<ul style="list-style-type: none"><li>Controleer, reinig en wijzig de afstand van de bougie; vervang de bougie als dat nodig is.</li><li>Draai los bevestigingsmateriaal vast.</li><li>Controleer of reinig de handstarter en het luchtinlaatscherm.</li></ul>
Om de 200 bedrijfsuren	<ul style="list-style-type: none"><li>Vervang het motoroliefilter.</li><li>Laat een erkende servicedealer de motor controleren op lekken in het brandstofsysteem en/of een versleten brandstofslang. Indien nodig onderdelen vervangen.</li></ul>
Om de 300 bedrijfsuren	<ul style="list-style-type: none"><li>Vervang het papierelement (dit moet vaker gebeuren in stoffige omstandigheden).</li><li>Reinig de cilinder en de ribben van de cilinderkop.</li><li>Laat een erkende servicedealer het stationair toerental van de motor controleren en afstellen.</li><li>Laat een erkende servicedealer de verbrandingskamer reinigen.</li><li>Laat een erkende servicedealer de klepspeling controleren en afstellen.</li><li>Laat een erkende servicedealer de klepzitting reinigen en leppen.</li></ul>

**Belangrijk:** Raadpleeg de handleiding van de motor voor verdere onderhoudsprocedures.

## De machine veilig onderhouden

- Zet de machine altijd af, wacht totdat alle bewegende onderdelen tot stilstand zijn gekomen en laat de machine afkoelen voordat u de machine afstelt, reinigt, stalt of er onderhoudswerkzaamheden aan verricht.
- Trek de bougiekabel los van de bougie voordat u onderhoudswerkzaamheden uitvoert.
- Draag handschoenen en oogbescherming wanneer u servicewerkzaamheden verricht.

- Het maimes is scherp, contact met het maimes kan ernstig lichamelijk letsel veroorzaken. Gebruik handschoenen als u het mes monteert. Repareer of wijzig het mes/de messen niet.
- Knoei nooit met de veiligheidsvoorzieningen. Controleer regelmatig of deze goed werken.
- Als u de machine kantelt, kan er benzine uit de tank lekken. Benzine is ontvlambaar en explosief en kan lichamelijk letsel veroorzaken. Laat de motor drooglopen of pomp de brandstof met een handpomp uit de tank. Gebruik nooit een hevel.
- Om veilige en optimale prestaties van de machine te verkrijgen, moet u ter vervanging alleen originele Toro onderdelen en accessoires gebruiken. Gebruik ter vervanging nooit onderdelen en accessoires van andere fabrikanten, omdat dit gevaarlijk kan zijn en de productgarantie hierdoor kan vervallen.



**Figuur 24**

- |   |                          |
|---|--------------------------|
| 1. Deksel                               | 3. Basis van luchtfilter |
| 2. Schuimfilter en papieren luchtfilter |                          |

## Onderhoud van het luchtfilter

**Onderhoudsinterval:** Om de 25 bedrijfsuren—Reinig het schuimfilter (dit moet vaker gebeuren in stoffige omstandigheden).

Om de 300 bedrijfsuren—Vervang het papierelement (dit moet vaker gebeuren in stoffige omstandigheden).

**Belangrijk:** Laat de motor nooit zonder luchtfilter draaien; anders wordt de motor ernstig beschadigd.

1. Zet de motor uit en wacht totdat alle bewegende onderdelen tot stilstand gekomen zijn.
2. Verwijder de bougiekabel van de bougie.
3. Verwijder het luchtfilterdeksel en maak dit grondig schoon (Figuur 24).

4. Verwijder het schuimfilter en het papieren luchtfilter van de basis van het luchtfilter (Figuur 24).
  5. Verwijder het schuimfilter uit het papieren luchtfilter en was het met een mild reinigingsmiddel en water. Dep het daarna droog.
  6. Controleer het papieren luchtfilterelement en vervang het als het erg vuil is.
- Belangrijk:** Papierelement nooit schoonmaken.
7. Plaats het schuimfilter op het papieren luchtfilter.
  8. Monteer het schuimfilter en het papieren luchtfilter op de basis van het luchtfilter.
  9. Plaats het deksel terug.

## De motorolie verversen

**Onderhoudsinterval:** Na de eerste 8 bedrijfsuren

Om de 50 bedrijfsuren

Voordat u de olie ververs, moet u de motor enkele minuten laten lopen zodat de olie warm wordt. Warme olie stroomt beter en voert verontreinigingen beter mee.

**Motorolietype**



## Motorolietype (cont'd.)

Motoroliecapaciteit	Zonder oliefilter: 0,65 liter*; met oliefilter: 0,85 liter*
Olieviscositeit	SAE 30 of SAE 10W-30 reinigingsolie
API-onderhoudsclassificatie	SJ of hoger

\*Er is olie achtergebleven in het carter nadat u de olie aftapt. Giet niet de hele inhoud olie in het carter. Vul het carter met olie zoals uitgelegd in de volgende stappen.

1. Zet de motor uit en wacht totdat alle bewegende onderdelen tot stilstand gekomen zijn.
2. Verwijder de bougiekabel van de bougie.
3. Tap de benzine af uit de brandstoftank.
4. Plaats een geschikte opvangbak onder de peilstok/olieaftapplug.
5. Maak de omgeving van de peilstok schoon.
6. Verwijder de peilstok door de dop linksom te draaien en eruit te trekken.
7. Hef de **rechterkant** van de machine op (met het luchtfilter naar boven) om de olie in de opvangbak te laten lopen.
8. Nadat de olie is afgetapt, zet u de maaimachine terug in de werkstand.
9. Vul het carter met nieuwe olie tot het juiste niveau op de peilstok; zie [5 Olie in de motor gieten](#) (bladz. 10).
10. Steek de peilstok in de vulbuis en draai de dop rechtsom totdat deze goed vast zit.

## Motoroliefilter vervangen

**Onderhoudsinterval:** Om de 200 bedrijfsuren

1. Laat de motor eerst lopen zodat de olie wordt opgewarmd.

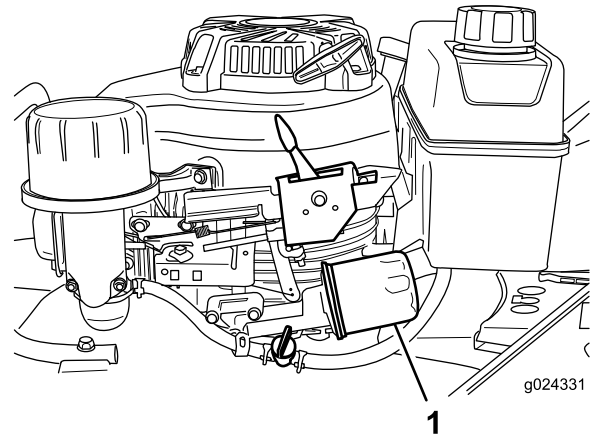
### **⚠ WAARSCHUWING**

**De olie kan heet zijn nadat de motor heeft gelopen; contact met hete olie kan ernstig brandwonden veroorzaken.**

**Vermijd contact met hete motorolie als u deze aftapt.**

2. Zet de motor uit en wacht totdat alle bewegende onderdelen tot stilstand gekomen zijn.
3. Verwijder de bougiekabel van de bougie.
4. Tap de benzine af uit de brandstoftank.

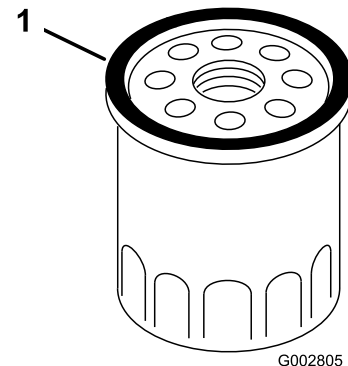
5. Tap de motorolie af; zie [De motorolie verversen](#) (bladz. 24).
6. Leg een lap onder het oliefilter ([Figuur 25](#)) om olie op te vangen die weglekt als u het oliefilter verwijdert.



**Figuur 25**

1. Oliefilter

7. Verwijder het oliefilter.
8. Smeer met uw vinger een laagje olie op de rubberen pakking van het nieuwe oliefilter (afbeelding 26).



**Figuur 26**

1. Pakking

9. Draai het nieuwe filter rechtsom vast totdat de pakking contact maakt met het filterhuis en draai het filter vervolgens handmatig nog een extra  $\frac{3}{4}$  slag vast.
10. Vul het carter met nieuwe olie tot aan de markering Vol op de peilstok; zie [5 Olie in de motor gieten](#) (bladz. 10).
11. Sluit de bougiekabel aan op de bougie.
12. Laat de motor ongeveer 3 minuten lopen.
13. Zet de motor af, wacht totdat alle bewegende onderdelen tot stilstand zijn gekomen, en controleer op olie lekkage rond het filter.

- Vul olie bij om de hoeveelheid olie in het oliefilter weer op peil te brengen. Zie [5 Olie in de motor gieten \(bladz. 10\)](#).
- Recycle het gebruikte oliefilter op de juiste wijze.

## Onderhoud van de bougie

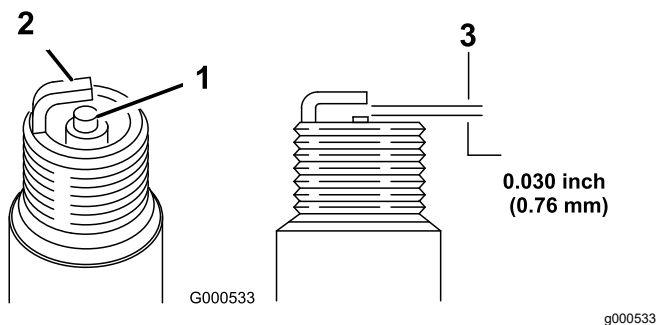
**Onderhoudsinterval:** Om de 100 bedrijfsuren—Controleer, reinig en wijzig de afstand van de bougie; vervang de bougie als dat nodig is.

Gebruik een **NGK BPR5ES** bougie of een bougie van een equivalent type.

- Zet de motor uit en wacht totdat alle bewegende onderdelen tot stilstand gekomen zijn.
- Verwijder de bougiekabel van de bougie ([Figuur 9](#)).
- Maak de omgeving van de bougie schoon.
- Haal de bougie uit de cilinderkop.

**Belangrijk:** Als de bougie gebarsten of vuil is, moet deze worden vervangen. U mag de elektroden niet reinigen omdat hierdoor gruis in de cilinder terecht kan komen. Dit leidt meestal tot beschadiging van de motor.

- Stel de elektrodenafstand in op 0,76 mm; zie ([Figuur 27](#)).



**Figuur 27**

- Centrale elektrode-isolator
- Massa-elektrode
- Elektrodenafstand (niet op schaal weergegeven)

- Monteer de bougie voorzichtig met de hand (om beschadiging van de schroefdraad te voorkomen).
- Draai de bougie vast met een torsie van 23 N·m.

**Belangrijk:** Een losse bougie kan erg heet worden en de motor beschadigen; een bougie te vast draaien kan de schroefdraad in de cilinderkop beschadigen.

- Sluit de bougiekabel aan op de bougie.

## De zelfaandrijving afstellen

Als de machine nieuw is, zichzelf niet aandrijft, of naar voren kruipt, moet u de kabel van de aandrijving afstellen.

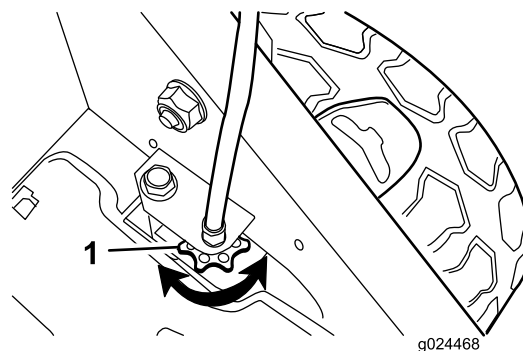
- Rijd de machine naar buiten op een verharde ondergrond met een stevige muur (om te voorkomen dat de machine vooruitrijdt terwijl de motor loopt).
- Zet de machine met de voorwielen tegen de muur.

**Opmerking:** Zorg dat de omgeving goed geventileerd is en vrij van afval dat door de machine kan worden weggeslingerd.

- Schakel de transmissie in de derde versnelling.
- Start de motor; zie [Motor starten \(bladz. 15\)](#).
- Trek de stang van de zelfaandrijving tegen de handgreep.

**Opmerking:** De wielen moeten beginnen draaien wanneer de stang van de zelfaandrijving de handgreep net raakt.

- Zet de motor af.
- Doe het volgende om de machine af te stellen:
  - Als de wielen niet draaien wanneer u de stang van de zelfaandrijving inschakelt, is de aandrijfriem niet genoeg gespannen. Draai de afstelknop van de wielaandrijving ([Figuur 28](#)) 1 slag rechtsom en herhaal stap 4 tot 6.



**Figuur 28**

- Afstelknop van wielaandrijving

- Als de wielen al draaien voordat u de stang van de zelfaandrijving volledig hebt ingedrukt, is de aandrijfriem te hard aangespannen. Draai de afstelknop van de wielaandrijving ([Figuur 28](#)) 1 slag linksom en herhaal stap 4 tot 6.

- Als u een nieuwe aandrijfriem gebruikt, moet u de afstelknop van de kabel van de aandrijving nog 1 slag rechtsom draaien zodat de riem

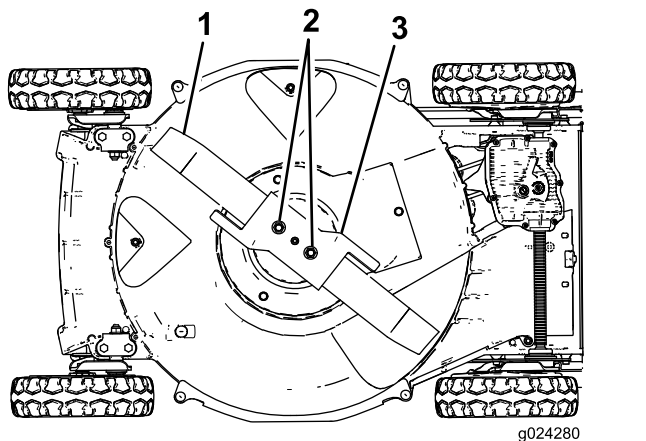
normaal aangespannen wordt tijdens de inrijperiode.

**Opmerking:** U kunt deze stap overslaan als u een gebruikte riem afstelt.

## Onderhoud van het maimes

Maai altijd met een scherp mes. Een scherp mes snijdt het gras goed af zonder het te scheuren of te kwetsen.

1. Zet de motor uit en wacht totdat alle bewegende onderdelen tot stilstand gekomen zijn.
2. Verwijder de bougiekabel van de bougie.
3. Sluit de brandstofklep door de hendel van de brandstofklep naar **links** te bewegen (Figuur 16).
4. Tap de benzine af uit de brandstoftank.
5. Kantel de maaimachine **op zijn rechterkant** met het luchtfilter naar boven; zie Figuur 29.



Figuur 29

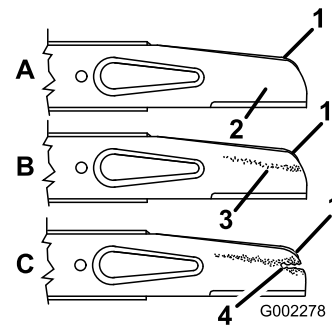
1. Mes
2. Mesmoeren
3. Versneller

## Het mes controleren

**Onderhoudsinterval:** Bij elk gebruik of dagelijks—Controleer het maimes op slijtage of beschadigingen.

Controleer voorzichtig het maimes op scherpte en slijtage, in het bijzonder op de plaats waar het platte en het gekromde deel samenkomen (Figuur 30A). Omdat het metaal dat het platte en het gebogen deel van het mes verbindt, kan wegslijten door zand en ander schurend materiaal, moet u dit steeds controleren voordat u gaat maaien. Als u een sleuf of slijtplek ziet (Figuur 30B en Figuur 30C), moet u het

mes vervangen; zie [Het maimes verwijderen \(bladz. 28\)](#).



Figuur 30

1. Vleugel
2. Platte deel van het mes
3. Slijtage
4. Groefvorming

**Opmerking:** De beste resultaten krijgt u door een nieuw mes te monteren voordat het maaiseizoen begint. In de loop van het jaar vijlt u dan kleine inkepingen of deuken weg, zodat u een goede snijkant blijft houden.

### ⚠ GEVAAR

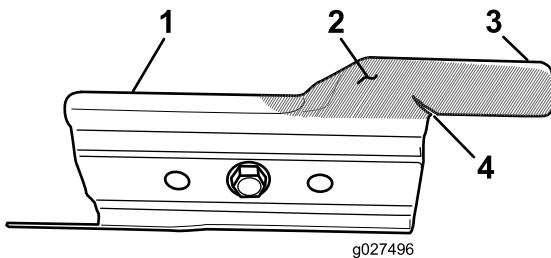
Een versleten of beschadigd mes kan breken en een stuk van het mes kan worden uitgeworpen in de richting van de gebruiker of omstanders en zo ernstig lichamelijk of dodelijk letsel toebrengen.

- Controleer de messen op gezette tijden op slijtage of beschadigingen.
- Vervang een versleten of beschadigd mes.

## Het gaspedaal controleren

**Onderhoudsinterval:** Bij elk gebruik of dagelijks—Controleer het gaspedaal op slijtage of beschadigingen.

Controleer het gaspedaal zorgvuldig op overmatige slijtage (Figuur 31). Omdat het metaal kan wegslijten door zand en schurend materiaal (vooral in de zone getoond als item 2 in Figuur 31), dient u het gaspedaal te controleren voordat u de machine gebruikt. Indien u vaststelt dat een lip op het gaspedaal is afgesleten tot een scherpe rand of als er een scheur is, dient u het gaspedaal te vervangen; zie [Het maimes verwijderen \(bladz. 28\)](#).



Figuur 31

- |                           |                    |
|---------------------------|--------------------|
| 1. Gaspedaal              | 3. Lip             |
| 2. Slijtagegevoelige plek | 4. Gevormde scheur |

## ⚠ WAARSCHUWING

Een versleten of beschadigd gaspedaal kan breken en een stuk van het gaspedaal kan worden uitgeworpen in uw richting of in de richting van omstanders en zo ernstig lichamelijk of dodelijk letsel toebrengen.

- Controleer het gaspedaal regelmatig op slijtage of beschadigingen.
- Vervang een versleten of beschadigd gaspedaal.

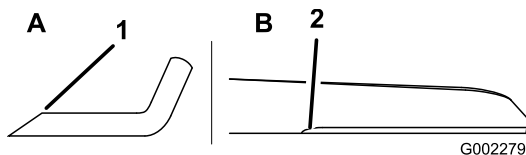
## Het maimes verwijderen

1. Pak het uiteinde van het mes vast met een lap of een dikke handschoen.
2. Verwijder de mesmoeren, de versneller en het mes (Figuur 30).

## Het maimes slijpen

**Onderhoudsinterval:** Om de 50 bedrijfsuren—Het mes slijpen of vervangen. Voer dit onderhoud vaker uit in ruwe of zanderige maaiomstandigheden: hierbij wordt de rand namelijk sneller bot.

Vijl de bovenkant van het mes bij, zodat de oorspronkelijke snijhoek (Figuur 32A) en binnenste snijkantradius (Figuur 32B) gehandhaafd blijven. Het mes blijft in balans als u evenveel materiaal weghaalt van beide snijkanten.

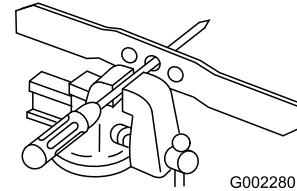


Figuur 32

1. Slijp het mes alleen onder deze hoek.
2. Behoud hier de oorspronkelijke radius.

## Balanceren van het mes

1. Controleer de balans van het mes door de opening in het midden van het mes boven een spijker of de steel van een schroevendraaier te houden, die horizontaal in een bankschroef is geklemd (Figuur 33).



Figuur 33

**Opmerking:** U kunt de balans ook controleren met behulp van een voor commerciële doeleinden vervaardigde mesbalans.

2. Als één van de uiteinden van het mes omlaag draait, vijlt u aan die kant materiaal weg (niet van de snijrand of het uiteinde bij de snijrand) tot het mes in evenwicht blijft.

## Het maimes monteren

1. Monteer een scherp, gebalanceerd Toro mes, de versneller en de mesmoeren. De vleugel van het mes moet naar de bovenkant van de maaikast wijzen om het mes op de juiste wijze te monteren.

**Opmerking:** Draai de mesmoeren vast met een torsie van 20 tot 37 N·m.

## ⚠ WAARSCHUWING

Als u de maaimachine zonder versneller gebruikt, kan het mes verbuigen, kromtrekken of breken. Hierdoor kan ernstig of zelfs dodelijk letsel worden toegebracht aan u of aan omstanders.

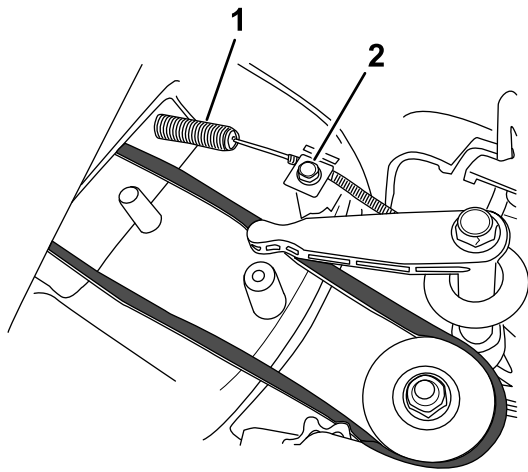
**Gebruik de machine nooit zonder dat de versneller is geplaatst.**

2. Zet de maaimachine terug in de bedrijfsstand.

# Kabel van de mesrem afstellen

De kabel van de mesrem wordt in de fabriek afgesteld; u moet deze slechts afstellen als u de kabel of de riem van de mesrem vervangt. **Als u de kabel dient te vervangen, vervang dan zowel de kabel als de riem.**

1. Zet de motor uit en wacht totdat alle bewegende onderdelen tot stilstand gekomen zijn.
2. Verwijder de bougiekabel van de bougie.
3. Monteer een nieuwe riem voor de mesrem en monteer alle onderdelen van de machine, met uitzondering van de 2 riemkappen bovenaan de maaikast.
4. Monteer de nieuwe kabel van de mesrem, maar draai de kabelklem bovenaan de maaikast niet vast (Figuur 34).



G024466

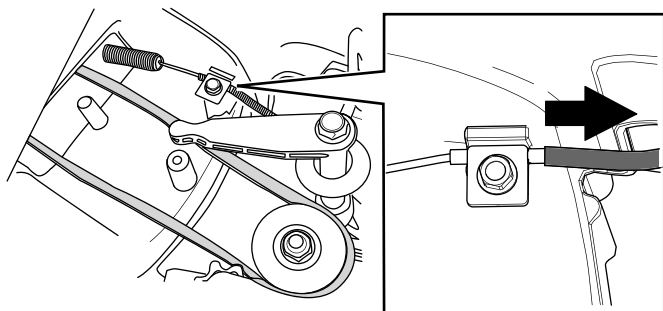
g024466

Figuur 34

1. Veer
2. Kabelklem en schroef

5. Draai de bout van de kabelklem los (Figuur 34).
6. Trek aan de kabelmantel om speling weg te nemen (Figuur 35).

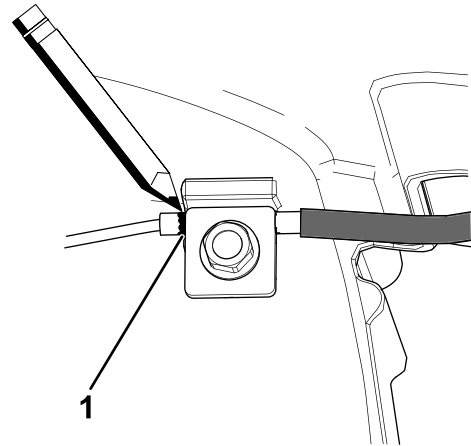
**Opmerking:** Zet de veer niet onder spanning.



g239131

Figuur 35

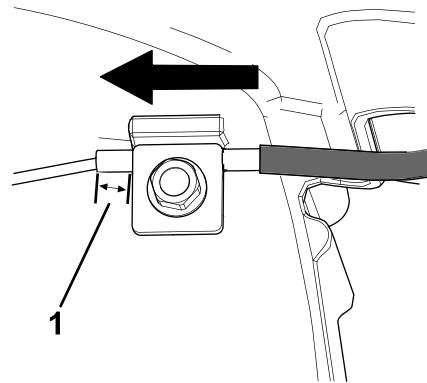
7. Breng een markering aan op de remkabel (Figuur 36) en stel vervolgens de huls zo af dat een speling ontstaat van ongeveer 8 mm (Figuur 37).



g239133

Figuur 36

1. Breng hier een markering aan op de kabel



g239134

Figuur 37

1. Speling – 8 mm

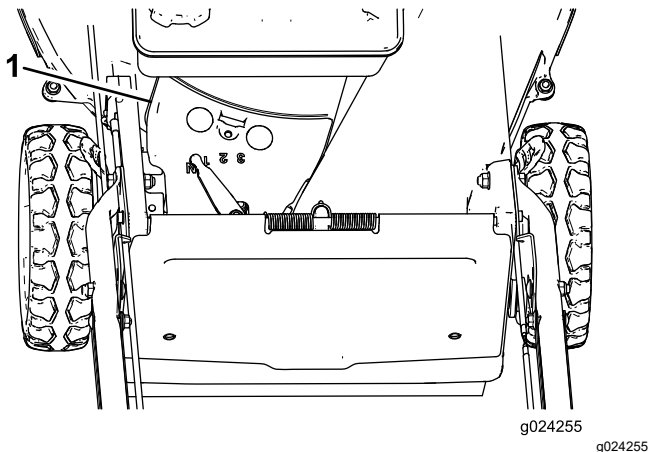
8. Draai de kabelklemschroef vast met een torsië van 11 tot 14 N·m om de afstelling te borgen.
9. Monteer de riemkap met de bouten die verwijderd zijn bij de demontage van de 2 riemkappen.
10. Sluit de bougiekabel aan op de bougie.



# Ruimte onder de drijfriemkap reinigen

**Onderhoudsinterval:** Om de 50 bedrijfsuren—Verwijder maaisel en vuil van onder de drijfriemkap.

1. Zet de motor uit en wacht totdat alle bewegende onderdelen tot stilstand gekomen zijn.
2. Verwijder de bougiekabel van de bougie.
3. Verwijder de riemkap (Figuur 38) van de maaikast.



Figuur 38

1. Drijfriemkap
4. Til de drijfriemkap omhoog en veeg al het vuil weg uit de omgeving van de riem.
5. Plaats de drijfriemkap terug.
6. Sluit de bougiekabel aan op de bougie.

# Scherf van de mesremkoppeling reinigen

**Onderhoudsinterval:** Om de 50 bedrijfsuren

Maak het scherm van de mesremkoppeling schoon om optimale prestaties te garanderen en slijtage van de onderdelen te voorkomen. Reinig het scherm van de mesremkoppeling als u het mes slijpt, omdat u het mes moet verwijderen om het scherm weg te nemen.

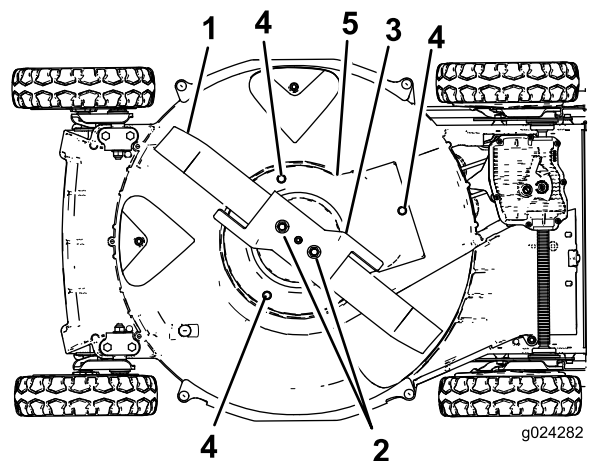
1. Zet de motor uit en wacht totdat alle bewegende onderdelen tot stilstand gekomen zijn.
2. Verwijder de bougiekabel van de bougie.
3. Sluit de brandstofklep door de hendel van de brandstofklep naar links te bewegen (Figuur 16).
4. Tap de benzine af uit de brandstoftank.
5. Kantel de maaimachine op zijn rechterkant (luchtfILTER naar boven).

## ⚠ WAARSCHUWING

Als de maaimachine kantelt, kan er benzine uit de carburateur of benzinetank lekken. Brandstof is licht ontvlambaar en zeer explosief en kan in bepaalde omstandigheden lichamelijk letsel of materiële schade veroorzaken.

Voorkom dat er benzine wordt gemorst door de benzine volgens de aanwijzingen af te tappen uit de tank; gebruik nooit een hevel.

6. Verwijder de 2 mesmoeren, de versneller en het mes (Figuur 39).



Figuur 39

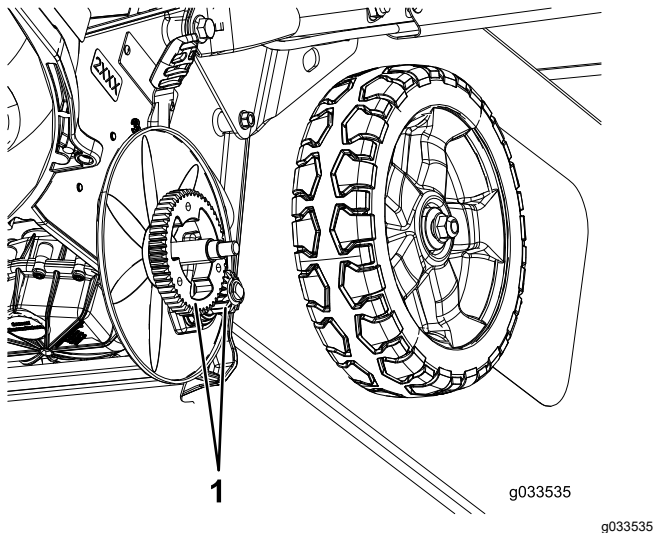
- |               |                               |
|---------------|-------------------------------|
| 1. Mes        | 4. Schroef                    |
| 2. Mesmoeren  | 5. Scherm van mesremkoppeling |
| 3. Versneller |                               |

7. Verwijder de schroeven waarmee het scherm van de mesremkoppeling bevestigd is aan de maaikast (Figuur 39).
8. Verwijder het scherm van de mesremkoppeling en borstel of blaas al het vuil weg dat onder het scherm en rond de mesremkoppeling zit.
9. Draai de schroeven waarmee het scherm van de mesremkoppeling bevestigd is aan de maaikast vast.
10. Verwijder het mes, de versneller en de 2 mesmoeren.
11. Zet de maaimachine terug in de bedrijfsstand.

## Schoonmaken van de wielen

**Onderhoudsinterval:** Om de 40 bedrijfsuren

1. Verwijder de achterwielen en verwijder vervuiling in dit gebied.



**Figuur 40**

1. Tandwielen

2. Breng na het schoonmaken een kleine hoeveelheid anti-seize middel aan op de tandwielen.

**Opmerking:** Als u de machine onder extreme omstandigheden gebruikt, zal het schoonmaken van de wielen met kortere tussenpozen de levensduur van de tandwielen verlengen.

**Opmerking:** Gebruik geen hogedrukreiniger op de lagers om schade aan de afdichtingen van de lagers te voorkomen.

## Stalling

Om de maaimachine klaar te maken voor de stalling buiten het maaiseizoen, moeten de aanbevolen onderhoudsprocedures worden uitgevoerd; raadpleeg [Onderhoud \(bladz. 23\)](#).

Stal de maaimachine op een koele, schone, droge plaats. Dek de machine af om deze schoon te houden en te beschermen.

## De machine veilig stallen

Zet de machine altijd af, wacht totdat alle bewegende onderdelen tot stilstand zijn gekomen en laat de machine afkoelen voordat u de machine afstelt, reinigt, stalt of er onderhoudswerkzaamheden aan verricht.

## Het brandstofsysteem gebruiksklaar maken

Voordat u de machine stalt, moet u de brandstoftank leegmaken nadat u de machine voor de laatste keer hebt gebruikt.

1. Laat de motor lopen totdat deze afslaat door gebrek aan benzine.
2. Choke de motor en start deze nogmaals.
3. Laat de motor lopen totdat deze afslaat. Als de motor niet meer wil starten, is de brandstof voldoende verbruikt.

## De motor gebruiksklaar maken

1. Terwijl de motor nog warm is, ververs u de olie in het carter; raadpleeg [De motorolie verversen \(bladz. 24\)](#).
2. Verwijder de bougie.
3. Giet met een oliekan ongeveer 30 ml motorolie in het carter via de bougieopening.
4. Laat de motor enkele keren draaien door de handstarter uit te trekken om de olie over het carter te verdelen.
5. Monteer de bougie, maar sluit de bougiekabel **niet** aan op de bougie.

## Algemene informatie

1. De onderkant van de machine reinigen; raadpleeg [De onderkant van de machine reinigen \(bladz. 22\)](#).

2. Haal eventueel vuil en maaisel van de cilinder, de koelribben van de cilinderkop en de ventilatorbehuizing.
3. Verwijder maaisel, vuil en roet van de buitenste motoronderdelen, de uitlaatring en de bovenkant van de maaikast.
4. Controleer de staat van het maaimes; raadpleeg [Het mes controleren \(bladz. 27\)](#).
5. Controleer de staat van het gaspedaal; zie [Het gaspedaal controleren \(bladz. 27\)](#).
6. **Enkel voor modellen met mesremkoppeling:** reinig het scherm van de mesremkoppeling; zie [Scherm van de mesremkoppeling reinigen \(bladz. 30\)](#).
7. Geef het luchtfilter een onderhoudsbeurt; zie [Onderhoud van het luchtfilter \(bladz. 24\)](#).
8. Draai alle moeren, bouten en schroeven goed aan.
9. Werk alle geroeste of afgebladderde verfoppervlakken bij met lak die verkrijgbaar is bij een erkende servicedealer.

## De maaimachine uit de stalling halen

1. Controleer alle bevestigingen en draai deze vast.
2. Verwijder de bougie en draai de motor snel rond met behulp van het startkoord om overtollige olie uit de cilinder te verwijderen.
3. Maak de bougie schoon, of monteer een nieuwe als de oude bougie gebarsten of gebroken is, of als de elektroden versleten zijn.
4. Monteer de bougie; zie [Onderhoud van de bougie \(bladz. 26\)](#).
5. Voer de vereiste onderhoudsprocedures uit; zie [Onderhoud \(bladz. 23\)](#).
6. Vul de brandstoftank met verse brandstof.
7. Controleer het motoroliepeil.
8. Sluit de bougiekabel aan op de bougie.



# Problemen, oorzaak en remedie

Probleem	Mogelijke oorzaak	Remedie
De motor start niet.	<ol style="list-style-type: none"> <li>1. Brandstoftank leeg of oude benzine in het brandstofsysteem.</li> <li>2. De gashendel staat niet op CHOKE.</li> <li>3. De bougiekabel is niet aangesloten op de bougie.</li> <li>4. De bougie is aangetast, vuil, of de elektrodenafstand is niet correct afgesteld.</li> </ol>	<ol style="list-style-type: none"> <li>1. Brandstoftank aftappen en/of vullen met verse brandstof. Neem contact op met een erkende Service Dealer, als het probleem aanhoudt.</li> <li>2. Zet de gashendel op CHOKE.</li> <li>3. Sluit de bougiekabel aan op de bougie.</li> <li>4. De bougie controleren en indien nodig de elektrodenafstand afstellen. De bougie vervangen als deze aangetast, vuil of gebarsten is.</li> </ol>
De motor start moeilijk of verliest vermogen.	<ol style="list-style-type: none"> <li>1. De brandstoftank bevat oude benzine.</li> <li>2. Het luchtfilterelement is vuil en belemmert de luchtstroom.</li> <li>3. De onderkant van de machine is bedekt met maaisel en vuil.</li> <li>4. De bougie is aangetast, vuil, of de elektrodenafstand is niet correct afgesteld.</li> <li>5. Het motoroliepeil is laag of de olie is vuil.</li> </ol>	<ol style="list-style-type: none"> <li>1. Brandstoftank aftappen en vullen met verse brandstof.</li> <li>2. Het schuimfilter reinigen en/of het papierelement vervangen.</li> <li>3. Onderkant van de machine schoonmaken.</li> <li>4. De bougie controleren en indien nodig de elektrodenafstand afstellen. De bougie vervangen als deze aangetast, vuil of gebarsten is.</li> <li>5. Motoroliepeil controleren. Olie verversen als deze vuil is of olie bijvullen als het oliepeil te laag is.</li> </ol>
De motor loopt onregelmatig.	<ol style="list-style-type: none"> <li>1. De bougiekabel is niet aangesloten op de bougie.</li> <li>2. De bougie is aangetast, vuil, of de elektrodenafstand is niet correct afgesteld.</li> <li>3. De gashendel staat niet op SNEL.</li> <li>4. Het luchtfilterelement is vuil en belemmert de luchtstroom.</li> </ol>	<ol style="list-style-type: none"> <li>1. Sluit de bougiekabel aan op de bougie.</li> <li>2. De bougie controleren en indien nodig de elektrodenafstand afstellen. De bougie vervangen als deze aangetast, vuil of gebarsten is.</li> <li>3. Zet de gashendel op SNEL.</li> <li>4. Het schuimelement reinigen en/of het papierelement vervangen.</li> </ol>
De maaimachine of de motor trilt abnormaal.	<ol style="list-style-type: none"> <li>1. Het mes is verbogen of uit balans.</li> <li>2. De montagemoeren van het maimes zitten los.</li> <li>3. De onderkant van de machine is bedekt met maaisel en vuil.</li> <li>4. De bevestigingsbouten van de motor zitten los.</li> </ol>	<ol style="list-style-type: none"> <li>1. Het mes balanceren. Het mes vervangen als dit is verbogen.</li> <li>2. De montagemoeren vastdraaien.</li> <li>3. Onderkant van de machine schoonmaken.</li> <li>4. De bevestigingsbouten van de motor vastdraaien.</li> </ol>
Het maaipatroon is ongelijk.	<ol style="list-style-type: none"> <li>1. Alle vier wielen staan niet op dezelfde hoogte.</li> <li>2. Het mes is bot.</li> <li>3. U maait steeds in hetzelfde patroon.</li> <li>4. De onderkant van de machine is bedekt met maaisel en vuil.</li> </ol>	<ol style="list-style-type: none"> <li>1. Alle vier de wielen instellen op dezelfde hoogte.</li> <li>2. Mes slijpen en balanceren.</li> <li>3. In een ander patroon maaien.</li> <li>4. Onderkant van de machine schoonmaken.</li> </ol>
Het uitwerpkanaal raakt verstopt.	<ol style="list-style-type: none"> <li>1. De gashendel staat niet op SNEL.</li> <li>2. De maaihogte is te laag.</li> <li>3. U maait te snel.</li> <li>4. Het gras is nat.</li> <li>5. De onderkant van de machine is bedekt met maaisel en vuil.</li> </ol>	<ol style="list-style-type: none"> <li>1. Zet de gashendel op SNEL.</li> <li>2. Instellen op een hogere maaistand.</li> <li>3. Verminder uw snelheid.</li> <li>4. Het gras eerst laten drogen voordat u gaat maaien.</li> <li>5. Onderkant van de machine schoonmaken.</li> </ol>

<b>Probleem</b>	<b>Mogelijke oorzaak</b>	<b>Remedie</b>
De zelfaandrijving van de maaimachine werkt niet.	<ol style="list-style-type: none"><li>1. De kabel van de zelfaandrijving is ontsteld of beschadigd.</li><li>2. Er zit vuil onder de drijfriemkap.</li></ol>	<ol style="list-style-type: none"><li>1. De kabel van de zelfaandrijving afstellen. De kabel vervangen indien dit nodig is.</li><li>2. Het vuil onder de drijfriemkap verwijderen.</li></ol>

# Opmerkingen:

## Privacyverklaring EEA/VK

### Toro's gebruik van uw persoonlijke gegevens

The Toro Company ("Toro") respecteert uw recht op privacy. Wanneer u onze producten koopt, kunnen we bepaalde persoonlijke informatie over u verzamelen, ofwel rechtstreeks via u ofwel via uw plaatselijk Toro- bedrijf of -dealer. Toro gebruikt deze informatie om te voldoen aan contractuele verplichtingen – zoals het registreren van uw garantie, het behandelen van uw garantieclaim of om contact met u op te nemen in het geval van terugroepacties – en voor legitieme zakelijke doeleinden – zoals klanttevredenheid meten, onze producten verbeteren of u productinformatie verschaffen die van belang kan zijn. Toro kan uw informatie delen met onze dochterondernemingen, distributeurs of andere zakenpartners in verband met deze activiteiten. We kunnen ook persoonlijke informatie vrijgeven van rechtswege of in verband met de verkoop, aankoop of fusie van een bedrijf. We verkopen uw persoonsgegevens nooit aan andere bedrijven voor marketingdoeleinden.

### Behoud van uw persoonlijke gegevens

Toro bewaart uw persoonlijke informatie zolang deze relevant is voor de bovengenoemde doeleinden en in overeenstemming is met de wettelijke vereisten. Gelieve contact op te nemen via [legal@toro.com](mailto:legal@toro.com) voor meer informatie over de bewaarperiodes die van toepassing zijn.

### Toro's engagement inzake veiligheid

Uw persoonlijke informatie kan behandeld worden in de VS of een ander land dat mogelijk soepelere databeschermingswetten heeft dan het land waar u verblijft. Indien we uw informatie overdragen naar een ander land dan het land waar u verblijft, nemen wij de wettelijk verplichte maatregelen om ervoor te zorgen dat de informatie op gepaste wijze wordt beschermd en veilig wordt behandeld.

### Toegang en correctie

U hebt het recht om uw persoonlijke gegevens te corrigeren of te raadplegen, of zich te verzetten tegen de verwerking van uw gegevens of deze te beperken. Om deze rechten uit te oefenen, gelieve een e-mail te sturen naar [legal@toro.com](mailto:legal@toro.com). Als u zich zorgen maakt over de manier waarop Toro uw informatie heeft behandeld, vragen wij u om deze direct ten aanzien van ons te uiten. Europese burgers hebben het recht om een klacht in te dienen bij hun gegevensbeschermingsautoriteit.