



Kit de suspensión del asiento

Cortacésped de asiento TITAN® MAX de 152 cm (60")

Nº de modelo 147-7613

Instrucciones de instalación

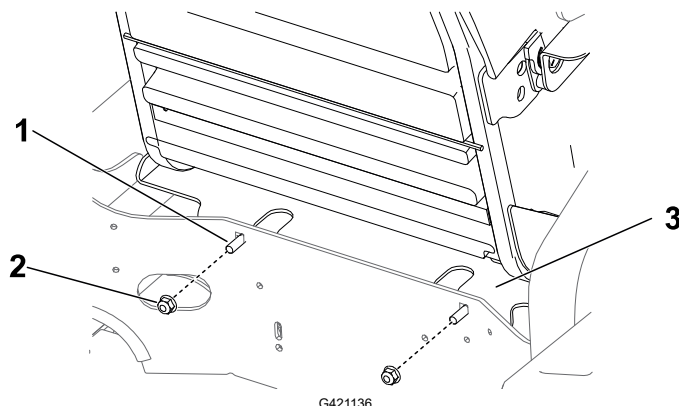
Preparación de la máquina

1. Aparque la máquina en una superficie nivelada.
2. Ponga las palancas de control de movimiento en posición de BLOQUEO/PUNTO MUERTO.
3. Ponga el freno de estacionamiento.
4. Apague el motor y retire la llave.
5. Espere a que la máquina se enfríe.

Retirada del conjunto del asiento

Nota: Guarde todas las piezas retiradas.

1. Retire las fijaciones que sujetan la chapa del asiento a la máquina.



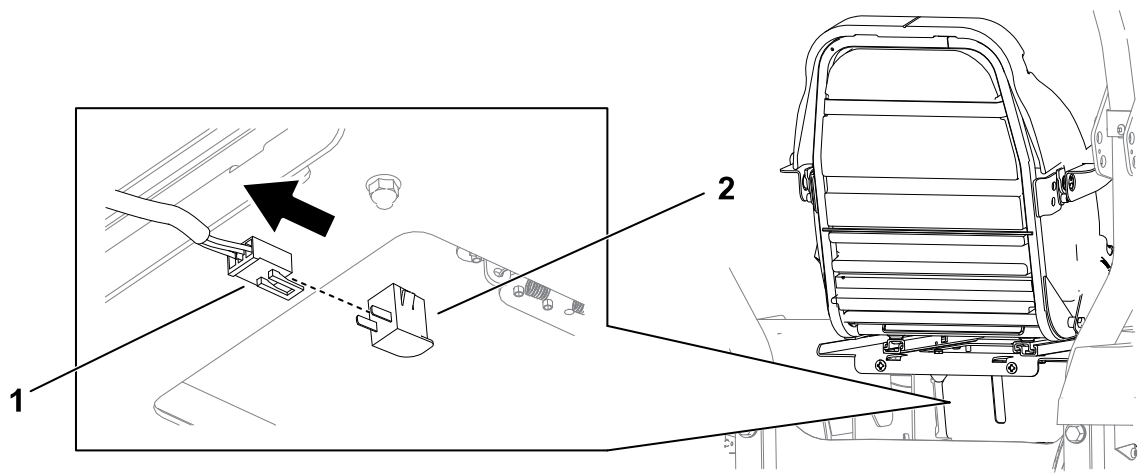
① Perno de cuello cuadrado (2)

③ Chapa del asiento

② Tuerca (2)

2. Levante el conjunto del asiento y desconecte el arnés de cables del interruptor del asiento.





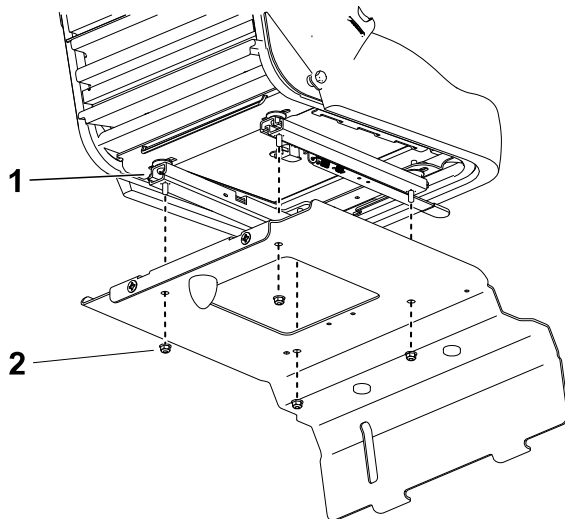
G421137

① Arnés de cables

② Interruptor del asiento

3. Retire el conjunto del asiento de la máquina.

4. Retire las tuercas que sujetan los raíles del asiento a la chapa del asiento.

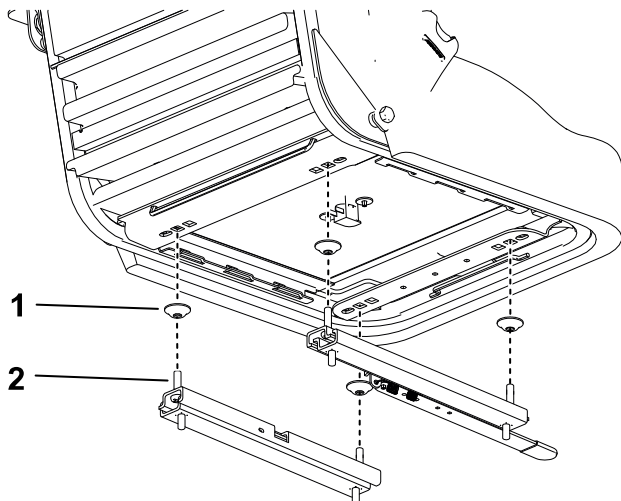


G421135

① Raíl (2)

② Tuerca (4)

5. Retire los raíles del asiento.



G421283

① Arandela curva (4)

② Tornillo (4)

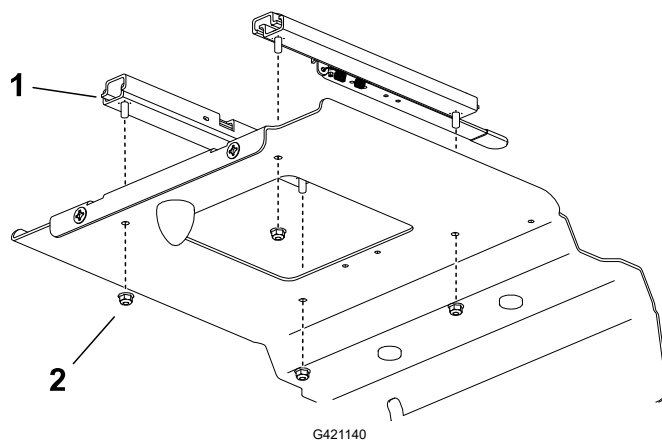
Instalación de la suspensión del asiento

Piezas necesarias

1	Conjunto de suspensión del asiento
2	Espaciador largo
2	Espaciador corto
4	Tuerca
4	Perno

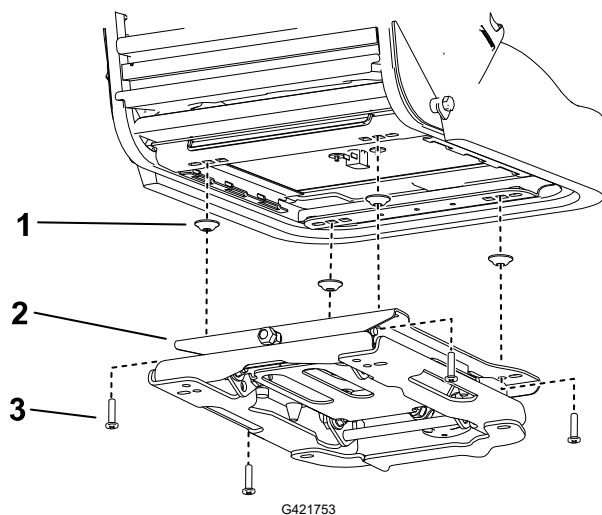
Nota: El conjunto de suspensión puede incluir fijaciones adicionales. Deseche las piezas no utilizadas después de la instalación.

1. Instale los raíles en la chapa del asiento usando las tuercas existentes.



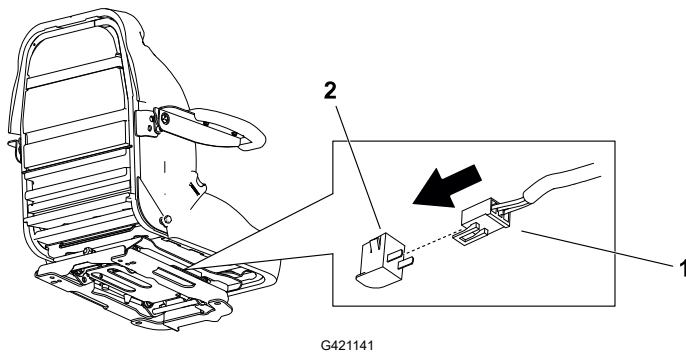
- ① Raíl (2)
- ② Tuerca existente (4)

2. Instale el conjunto de suspensión en el asiento usando los tornillos de los raíles.



- ① Arandela curva (4)
- ② Conjunto de suspensión
- ③ Tornillo del raíl (4)

3. Enchufe el arnés de cables en el interruptor del asiento desde el lado derecho del asiento.

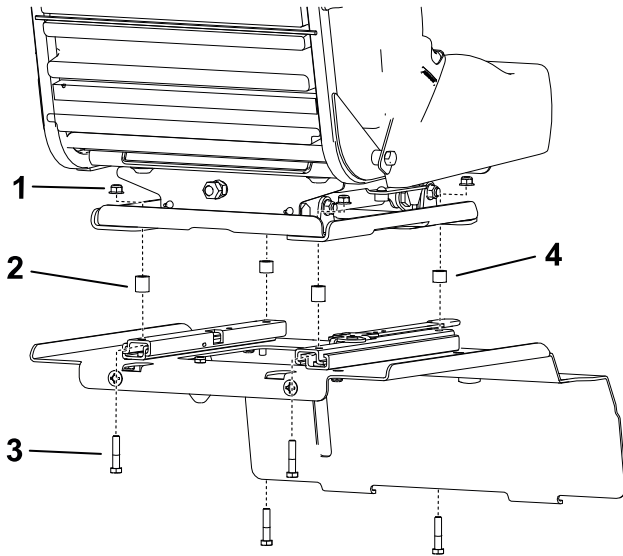


- ① Arnés de cables
- ② Interruptor del asiento

G421141

4. Sujete el conjunto de suspensión a los raíles usando las fijaciones del kit.

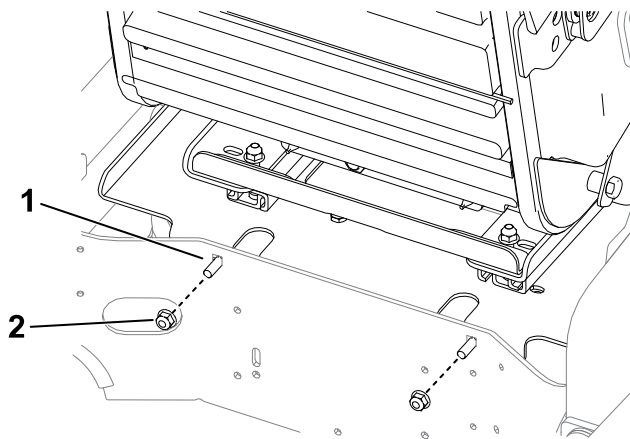
Nota: Utilice los espaciadores largos para la parte trasera del asiento, y utilice los espaciadores cortos para la parte delantera.



- ① Tuerca (4)
- ② Espaciador largo (trasero) (2)
- ③ Perno (4)
- ④ Espaciador corto (delantero) (2)

G421754

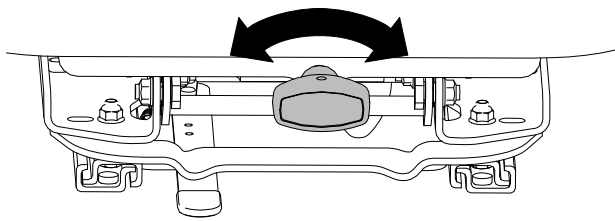
5. Coloque el conjunto en la máquina y sujete la chapa del asiento al bastidor usando las fijaciones existentes.



- ① Perno existente (2)
- ② Tuerca existente (2)

G421139

6. Gire el pomo del asiento a la suspensión deseada antes de conducir la máquina.



G421771

Notas:

Notas:

