



Count on it.

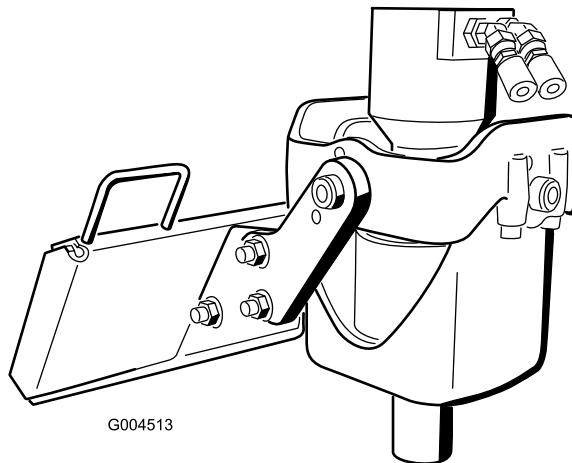
**Priručnik za uporabu
za rukovatelja**

Glava svrdla

Kompaktni uređaj za priključke

Br. modela 22805—Serijski br. 404320000 i gore

Br. modela 22806—Serijski br. 404320000 i gore



Sadržaj

Sigurnost	3
Opće informacije o sigurnosti.....	3
Sigurnost na padinama.....	4
Sigurnost pri upotrebi svrdla	4
Održavanje i sigurnost pri skladištenju	4
Sigurnosne naljepnice i naljepnice s uputama	5
Pregled proizvoda	5
Specifikacije	5
Rad	6
Postavljanje i uklanjanje priključka.....	6
Postavljanje svrdla	6
Kopanje rupe	8
Uklanjanje svrdla	8
Transportni položaj	9
Održavanje	10
Preporučeni raspored održavanja	10
Podmazivanje okretnih točaka poluga nosača	10
Promjena ulja planetnog prijenosnika	10
Skladištenje	11
Otklanjanje pogrešaka	12

Sigurnost

▲ OPASNOST

Na radnom području mogu postojati ukopani komunalni vodovi. Ako ih tijekom kopanja zahvatite, možete izazvati strujni udar ili eksploziju.

Na zemljištu ili radnom području označite ukopane vodove i nemojte kopati na označenim mjestima. Obratite se lokalnoj službi za označavanje ili komunalnom poduzeću radi označavanja zemljišta (primjerice, u SAD-u nazovite 811 ili u Australiji nazovite 1100 za nacionalnu službu za označavanje).

Opće informacije o sigurnosti

Uvijek se pridržavajte svih sigurnosnih uputa kako biste izbjegli teške ozljede ili smrt.

- Nemojte prekoračiti nazivni radni kapacitet jer uređaj može postati nestabilan, što može dovesti do gubitka kontrole.
- Uvijek prevozite priključak blizu tla; pogledajte [Transportni položaj \(stranica 9\)](#).
- Na zemljištu ili radnom području označite ukopane vodove i druge objekte i nemojte kopati na označenim mjestima.
- S razumijevanjem pročitajte ove *Upute za upotrebu* prije pokretanja uređaja.
- Pozorno upravljajte uređajem. Ne bavite se aktivnostima koje vas ometaju; u suprotnom može doći do ozljeda ili oštećenja imovine.
- Nikad ne dopuštajte djeci ili nestručnim osobama da upravljaju vozilom.
- Držite ruke i noge podalje od pokretnih dijelova i priključaka.
- Ne upravljajte uređajem ako na njemu nisu postavljeni štitovi i drugi funkcionalni zaštitni uređaji.
- Držite uređaj na sigurnoj udaljenosti od prolaznika i kućnih ljubimaca.
- Prije servisiranja, punjenja gorivom ili odčepijivanja uređaja, zaustavite ga, ugasite motor i izvadite ključ.

Neispravna upotreba ili nepropisno održavanje uređaja mogu dovesti do ozljeda. Kako biste smanjili mogućnost ozljeda, pridržavajte se ovih sigurnosnih uputa i uvijek obraćajte pažnju na simbol sigurnosnog upozorenja ▲, koji označava Oprez,

Upozorenje ili Opasnost – upute za osobnu sigurnost. Nepridržavanje uputa može dovesti do tjelesnih ozljeda ili smrti.

Sigurnost na padinama

- **Upravlajte uređajem uz i niz padine tako da je teški kraj uređaja okrenut uzbrdo.** Raspodjela težine mijenja se ovisno o priključku. Ovaj priključak čini prednji dio uređaja teškim krajem.
- Podizanje ili izvlačenje (ako je primjenjivo) utovarnih poluga na padini utječe na stabilnost uređaja. Držite utovarne poluge u spušenom i uvučenom položaju kad se nalazite na padinama.
- Nagibi su jedan od glavnih čimbenika koji uzrokuju gubljenje kontrole nad uređajem i nesreće s prevrtanjem, što može uzrokovati teške ozljede ili smrt. Upravljanje uređajem na bilo kojoj padini ili neravnom terenu zahtijeva dodatan oprez.
- Uspostavite vlastita pravila i postupke za rad na padinama. Ti postupci moraju uključivati pregledavanje lokacije radi utvrđivanja sigurnosti padina za rad s uređajem. Pri pregledavanju terena uvijek razumno prosuđujte.
- Usporite i budite osobito pažljivi na padinama. Uvjeti tla mogu utjecati na stabilnost uređaja.
- Izbjegavajte pokretanje ili zaustavljanje na padini. Ako uređaj izgubi vučnu snagu, nastavite polako, ravno niz padinu.
- Izbjegavajte skretanje na padinama. Ako morate skrenuti, polako skrećite i teški kraj uređaja usmjerite uzbrdo.
- Svi pokreti na padinama trebaju biti spori i postupni. Nemojte naglo mijenjati brzinu ili smjer.
- Ako osjećate nelagodu oko upravljanja uređajem na padinama, nemojte to činiti.
- Pazite na rupe, brazde ili neravnine jer se na neravnom terenu uređaj može prevrnuti. Visoka trava može zakloniti pogled na prepreke.
- Budite oprezni pri radu na mokrim površinama. Smanjena vučna snaga može uzrokovati klizanje.
- Procijenite područje rada kako biste provjerili je li tlo dovoljno stabilno za podupiranje uređaja.
- Budite oprezni pri rukovanju uređajem u blizini sljedećih mjesta:
 - litice
 - jarci
 - nasipi
 - vodene površine

Ako gusjenica prijeđe preko ruba ili se rub uruši, može doći do naglog prevrtanja uređaja.

Održavajte sigurni razmak između uređaja i svih opasnosti.

- Nemojte uklanjati ili dodavati priključke na padini.
- Nemojte parkirati uređaj na obronku ili padini.

Sigurnost pri upotrebi svrdla

- Držite ruke i noge ili bilo koji drugi dio tijela ili odjeće podalje od pomičnog svrdla ili drugih dijelova uređaja.
- Držite ruke i prste podalje od poluga nosača.
- Budite oprezni pri upotrebi svrdla u blizini ograda, jaraka, padina ili drugih prepreka.
- Nagnite priključak u potpunosti prema natrag tako da svrdlo leži u nosaču kad prevozite priključak s glavnim uređajem.
- Svaki put kad napuštate radni položaj, spustite priključak i isključite uređaj.

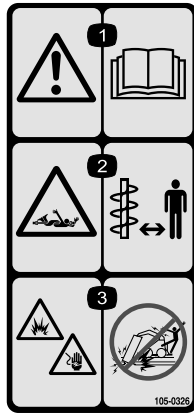
Održavanje i sigurnost pri skladištenju

- Redovito provjeravajte jesu li pričvršćivači dovoljno zategnuti kako biste osigurali da je oprema sigurna za rad.
- Ako priključak skladištite na duže vrijeme, pogledajte *Upute za upotrebu* za važne informacije.
- Održavajte ili po potrebi zamijenite sigurnosne naljepnice i upozorenja.

Sigurnosne naljepnice i naljepnice s uputama



Sigurnosne naljepnice i upute lako su vidljive korisniku i nalaze se blizu svih područja potencijalne opasnosti. Zamijenite sve naljepnice koje su oštećene ili otpale.



105-0326

decal105-0326

1. Upozorenje – pročitajte *Upute za upotrebu*.
2. Opasnost od zapetljanja, svrdlo – držite prolaznike podalje.
3. Opasnost od eksplozije i/ili strujnog udara – nemojte kopati na područjima s ukopanim plinskim ili električnim vodovima.

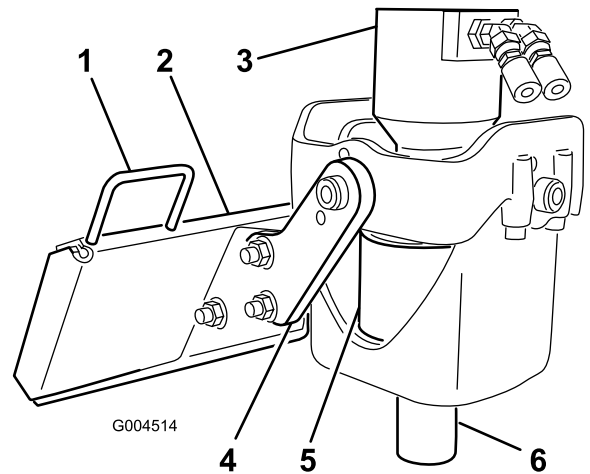
WARNING: Cancer and Reproductive Harm - www.P65Warnings.ca.gov.
For more information, please visit www.tlcoCAProp65.com

133-8061

133-8061

decal133-8061

Pregled proizvoda



G004514

g004514

Slika 3

- | | |
|---------------------|---------------------|
| 1. Vodilica crijeva | 4. Poluga nosača |
| 2. Pričvrсна ploča | 5. Pogonska glava |
| 3. Motor | 6. Pogonsko vratilo |

Specifikacije

Napomena: Specifikacije i konstrukcija podložni su promjenama bez obavijesti.

Model 22805	
Širina	62 cm
Dužina	40 cm
Visina	59 cm
Težina	83 kg

Model 22806	
Širina	62 cm
Dužina	42 cm
Visina	59 cm
Težina	89 kg

Kako biste osigurali optimalnu učinkovitost i daljnju primjenjivost certifikata o sigurnosti uređaja, upotrebljavajte samo originalne zamjenske dijelove i dodatnu opremu društva Toro. Zamjenski dijelovi i dodatni pribor drugih proizvođača mogu biti opasni, a njihova upotreba može poništiti jamstvo.

Rad

Odredite lijevu i desnu stranu uređaja s uobičajenog vozačevog položaja.

Postavljanje i uklanjanje priključka

Pročitajte *Upute za upotrebu* glavnog uređaja za informacije o postavljanju i uklanjanju priključka.

Važno: Prije postavljanja priključka postavite uređaj na ravnu površinu, osigurajte da na montažnim pločama nema prljavštine ni nečistoća i da se klinovi slobodno okreću. Ako se klinovi ne okreću slobodno, podmažite ih.

Napomena: Za podizanje i pomicanje priključka uvijek upotrebljavajte glavni uređaj. Za pomicanje svrdla bez pogonske glave prebacite remen preko oba kraja svrdla i podignite ga do željenog položaja.

⚠ UPOZORENJE

Ako klinovi za brzo pričvršćivanje dobro ne sjednu na montažnu ploču priključka, priključak bi mogao pasti s uređaja i prignječiti vas ili prolaznike.

Provjerite jesu li klinovi za brzo pričvršćivanje potpuno sjeli na montažnu ploču priključka.

⚠ UPOZORENJE

Hidraulična tekućina koja izlazi pod pritiskom može prodrijeti kroz kožu i uzrokovati ozljede. Tekućinu ubrizganu u kožu mora kirurški ukloniti liječnik upoznat s ovim oblikom ozljede u roku od nekoliko sati, u suprotnom može doći do gangrene.

- Prije vršenja pritiska na hidraulički sustav provjerite jesu li sva crijeva za hidrauličnu tekućinu u dobrom stanju i jesu li sve hidrauličke veze i spojnice zategnute.
- Držite ruke i tijelo podalje od rupica ili ubrizgača koji izbacuju hidrauličnu tekućinu pod visokim pritiskom.
- Nađite mjesta propuštanja hidraulične tekućine pomoću kartona ili papira; nikada nemojte to činiti rukama.

⚠ OPREZ

Hidraulične spojnice, hidraulični vodovi/ventili i hidraulična tekućina mogu biti vrući. Ako dodirnete vruće komponente, možete zadobiti opekline.

- Nosite rukavice dok upravljate hidrauličnim spojnica.
- Ostavite da se uređaj ohladi prije dodirivanja hidrauličnih komponenti.
- Ne dirajte izlivanja hidraulične tekućine.

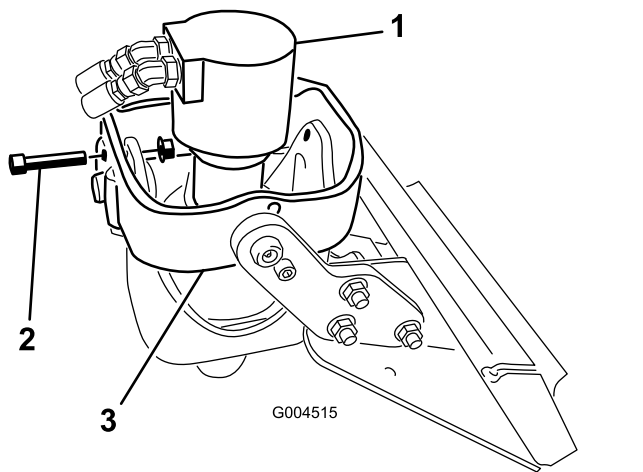
Postavljanje svrdla

⚠ UPOZORENJE

Glava svrdla slobodno se njiše u polugama nosača. Možete prignječiti i teško ozlijediti ili amputirati ruke ili prste između poluga nosača i pogonske glave koja se slobodno njiše.

Držite ruke i prste podalje od poluga nosača.

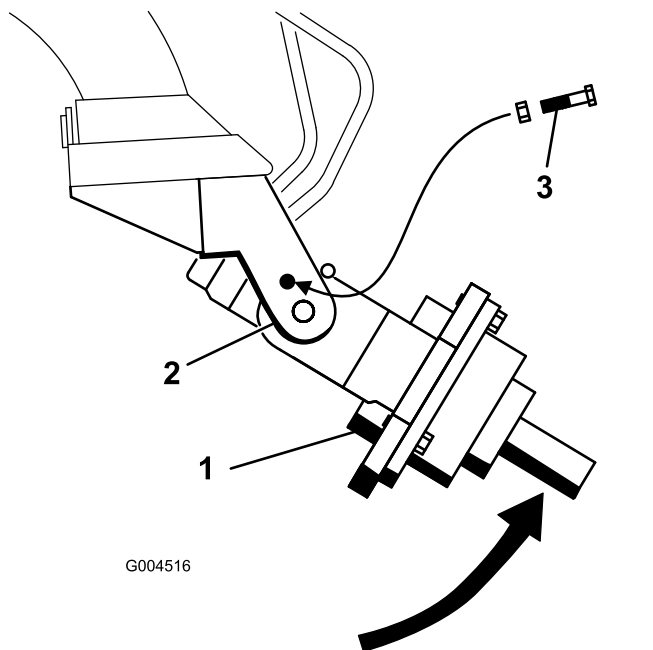
1. Parkirajte uređaj na ravnoj površini i aktivirajte ručnu kočnicu (ako je primjenjivo).
2. Ako postavljate svrdlo na pogonsku glavu modela 22806, nastavite na sljedeći način, a u suprotnom prijeđite na korak 3.
 - A. Spustite utovarne poluge, zaustavite motor i izvadite ključ za paljenje.
 - B. Postavite pogonsku glavu u okomiti položaj, umetnite vijak ($\frac{1}{2} \times 2\frac{1}{2}$ inča) u otvore na prednjim polugama nosača i lagano ga pričvrstite prirubnom maticom ($\frac{1}{2}$ inča), kako prikazuje [Slika 4](#).
 - C. Nastavite na korak 3.



Slika 4

1. Pogonska glava (prednji prikaz)
2. Vijak
3. Prednja poluga nosača

3. Podignite utovarne poluge tako da pogonska glava ne dodiruje tlo.
4. Ugasite motor i izvadite ključ.
5. Ručno okrećite pogonsku glavu svrdla prema gore sve dok ne budete mogli umetnuti vijak ($\frac{1}{2} \times 2\frac{1}{2}$ inča) u otvor na poluzi nosača i pričvrstiti pogonsku glavu. Lagano pričvrstite vijak maticom ($\frac{1}{2}$ inča), kako prikazuje [Slika 5](#).

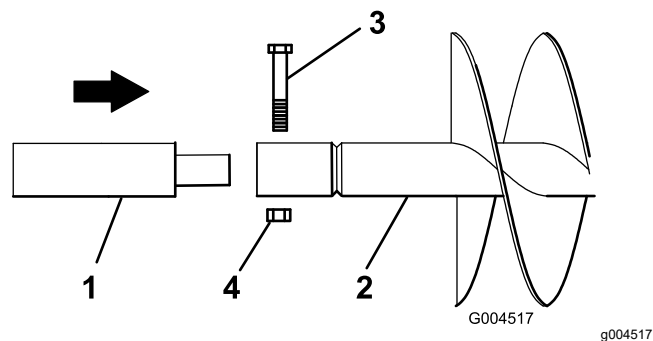


Slika 5

1. Pogonska glava
2. Poluga nosača
3. Vijak i prirubna matica

6. Ako sa svrdlom upotrebljavate nastavak, umetnite kraj nastavka u kraj svrdla i pričvrstite

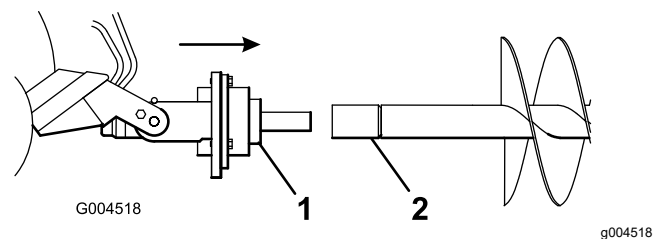
svrdlo za nastavak vijkom ($\frac{7}{8} \times 4\frac{1}{2}$ inča) i maticom ($\frac{7}{8}$ inča), kako prikazuje [Slika 6](#).



Slika 6

1. Nastavak
2. Svrdlo
3. Vijak ($\frac{7}{8} \times 4\frac{1}{2}$ inča)
4. Matica ($\frac{7}{8}$ inča)

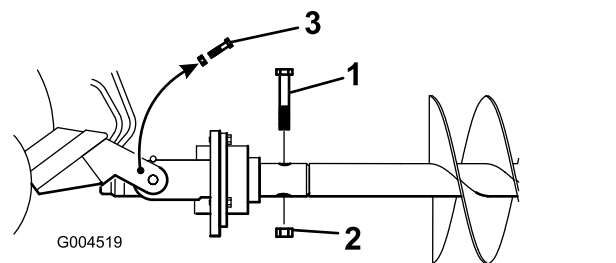
7. Pokrenite motor.
8. Usmerite pogonsko vratilo u kraj vratila svrdla ili nastavka (ako je primjenjivo), kako prikazuje [Slika 7](#).



Slika 7

1. Pogonska glava
2. Vratilo svrdla

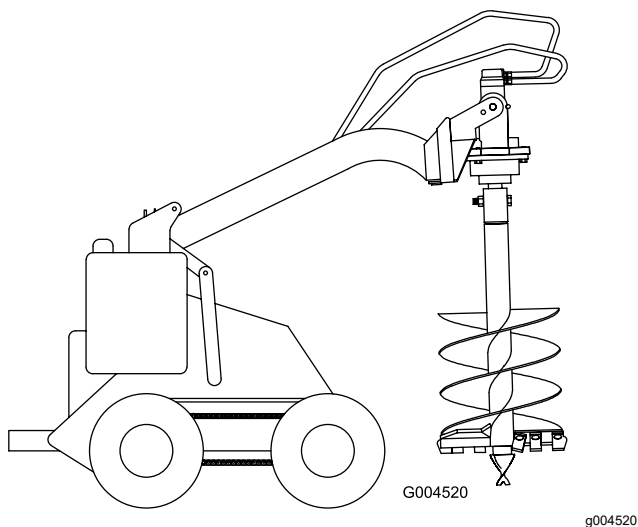
9. Ugasite motor i izvadite ključ.
10. Pričvrstite svrdlo na pogonsku glavu vijkom ($\frac{7}{8} \times 4\frac{1}{2}$ inča) i maticom ($\frac{7}{8}$ inča), kako prikazuje [Slika 8](#).



Slika 8

1. Vijak ($\frac{7}{8} \times 4\frac{1}{2}$ inča)
2. Matica ($\frac{7}{8}$ inča)
3. Vijci i maticice

11. Uklonite vijke i maticice s poluga nosača koje ste postavili u koracima 2 (ako je primjenjivo) i 5.
12. Pokrenite motor.
13. Podignite svrdlo iznad tla ([Slika 9](#)).



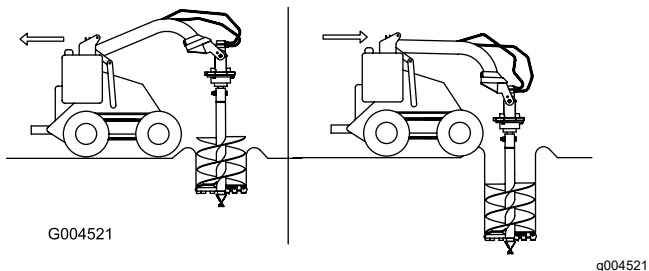
Slika 9

14. Kad je svrdlo u okomitom položaju, nagnite ploču priključka unatrag dok pogonska glava ne dođe u kontakt s pločom priključka kako biste stabilizirali svrdlo i spriječili njegovo slobodno njihanje (Slika 9).

Kopanje rupe

Važno: Prije kopanja osigurajte da na tlu nema smeća ili prljavštine.

1. Spustite svrdlo na zemlju, na mjesto na kojem želite iskopati rupu.
2. Pomaknite polugu za gas u položaj BRZO.
3. Ako je glavni uređaj opremljen polugom mjenjača brzine, pomaknite je u položaj SPORO.
4. Ako je glavni uređaj opremljen razdjelnikom protoka, pomaknite ga na položaj od 10 sati.
5. Povucite polugu za pomoćnu hidrauliku prema ručici operatera ili osloncu za ruku kako biste počeli kopati.
6. Polako spuštajte svrdlo dok tlo postaje rahlije. Dok kopate dublje, po potrebi pomičite glavni uređaj prema naprijed ili natrag kako biste svrdlo zadržali u okomitom položaju (Slika 10).



Slika 10

7. Kad se svrdlo napuni zemljom, deaktivirajte ga i podignite iz rupe. Aktivirajte svrdlo kako biste otresli zemlju, a zatim nastavite kopati.

Važno: Brzo prebacivanje poluge za pomoćnu hidrauliku naprijed-natrag pomoći će vam da otresete zemlju sa svrdla.

8. Kad završite s kopanjem, ostavite svrdlo da radi nekoliko sekundi kako bi se rupa očistila od rahle zemlje, deaktivirajte pomoćnu hidrauliku i potpuno podignite svrdlo iz rupe.

▲ OPASNOST

Ako upotrebljavate model 22806, svrdlo se može početi nekontrolirano tresti zbog prekomjerne sile usmjerene prema dolje, što može uzrokovati prevrtanje glavnog uređaja. Uređaj ili njegovi dijelovi mogu priklještit ili teško ozlijediti vas ili prolaznike.

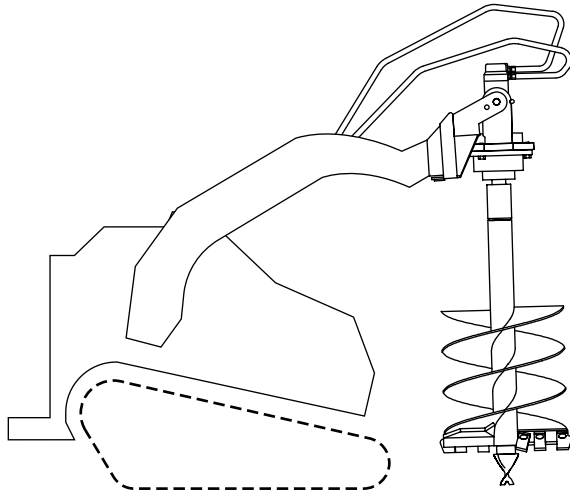
Nemojte stavljati prekomjerni pritisak na svrdlo. Pustite svrdlo da samostalno prođe u tlo.

Uklanjanje svrdla

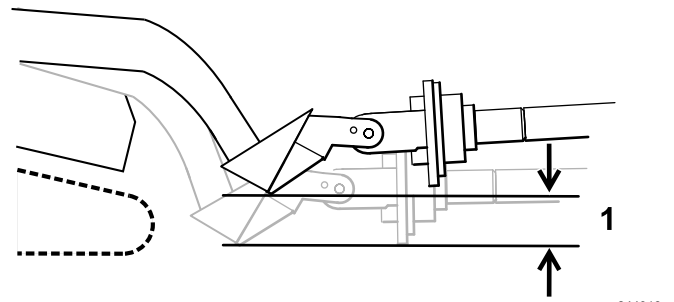
1. Deaktivirajte pomoćnu hidrauliku.
 2. Podignite utovarne poluge tako da svrdlo izađe iz rupe.
- Napomena:** Ako je između pogonske glave i svrdla postavljen nastavak od 24 inča, možda ćete morati podignuti svrdlo na najviši mogući položaj, a zatim pomaknuti glavni uređaj unatrag kako biste izvukli ostatak svrdla iz rupe.
3. Odvezite uređaj na mjesto skladištenja svrdla.
 4. Dok spuštate poluge, polako vozite unatrag dok svrdlo nije u vodoravnom položaju.
 5. Ugasite motor i izvadite ključ.
 6. Uklonite vijak i maticu koji pričvršćuju pogonsku glavu za svrdlo ili nastavak.
 7. Pokrenite motor i pomaknite glavni uređaj unatrag, dalje od svrdla.
 8. Ako ste upotrebljavali nastavak, uklonite vijak i maticu koji ga pričvršćuju i izvucite ga iz svrdla.

Transportni položaj

- Pri prijevozu svrdla bilo koje veličine na vrlo kratke udaljenosti ili svrdla promjera većeg od 51 cm na velike udaljenosti, učinite sljedeće:
 1. Podignite svrdlo tako da ne dodiruje tlo i da je okomitom položaju ([Slika 9](#)).



Slika 11



Slika 12

1. Najviše 15 cm iznad tla

2. Nagnite ploču priključka unatrag dok pogonska glava ne dođe u kontakt s pločom priključka kako biste stabilizirali svrdlo i spriječili njegovo slobodno njihanje.
- Pri prijevozu svrdla promjera manjeg od 51 cm na velike udaljenosti ili preko padina, učinite sljedeće:
 1. Dok spuštate poluge, polako vozite unatrag dok svrdlo ne dođe u vodoravni položaj, a zatim aktivirajte parkirnu kočnicu (ako je primjenjivo).
 2. Ugasite motor i izvadite ključ.
 3. Ručno okrećite pogonsku glavu svrdla prema gore sve dok ne budete mogli umetnuti vijak ($\frac{1}{2} \times 2\frac{1}{2}$ inča) u otvor na poluzi nosača i pričvrstiti pogonsku glavu. Lagano pričvrstite vijak maticom ($\frac{1}{2}$ inča), kako prikazuje [Slika 5](#).
 4. Kad prevozite svrdlo, neka bude što bliže tlu, najviše 15 cm iznad tla.

Održavanje

Preporučeni raspored održavanja

Interval servisa održavanja	Postupak održavanja
Nakon prvih 50 sati	<ul style="list-style-type: none">• Promijenite ulje planetnog prijenosnika.
Prije svake uporabe ili svakodnevno	<ul style="list-style-type: none">• Podmažite okretne točke poluga nosača. (Podmažite sve mazalice odmah nakon svakog pranja.)• Provjerite zupce svrdla i zamijenite ih ako su oštećeni ili istrošeni.
Svakih 1000 sati	<ul style="list-style-type: none">• Promijenite ulje planetnog prijenosnika.
Prije skladištenja	<ul style="list-style-type: none">• Provjerite zupce svrdla i zamijenite ih ako su oštećeni ili istrošeni.• Obojite oguljene površine.

⚠ OPREZ

Ako ostavite ključ u prekidaču, netko bi slučajno mogao pokrenuti motor i nanijeti vama i prolaznicima teške ozljede.

Izvadite ključ iz prekidača za paljenje prije bilo kakvog održavanja.

Podmazivanje okretnih točaka poluga nosača

Interval servisiranja: Prije svake uporabe ili svakodnevno (Podmažite sve mazalice odmah nakon svakog pranja.)

Vrsta maziva: mazivo opće namjene

1. Parkirajte uređaj na ravnoj površini, aktivirajte ručnu kočnicu (ako je primjenjivo) i spustite utovarne poluge.
2. Ugasite motor i izvadite ključ.
3. Krpom očistite elemente za podmazivanje.
4. Prislonite pištolj za podmazivanje svakom elementu.
5. Uštrcajte mazivo u mjesta za podmazivanje dok mazivo ne počne curiti iz ležajeva.
6. Obrišite višak masti.

Promjena ulja planetnog prijenosnika

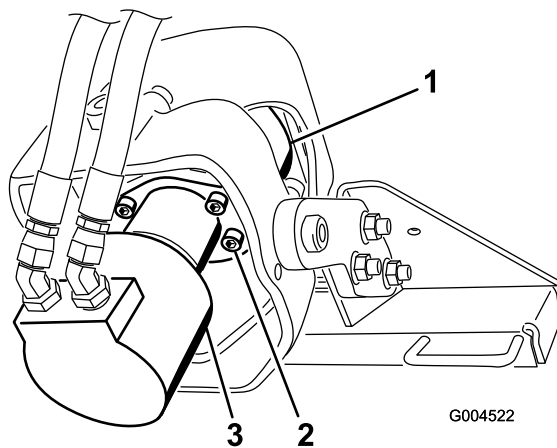
Interval servisiranja: Nakon prvih 50 sati

Svakih 1000 sati

Vrsta: blago mazivo za ekstremni pritisak, specifikacija API-GL-5, br. 80 ili 90

Kapacitet: 0,4 l

1. Postavite pogonsku glavu iznad posude za ulje (Slika 13).



Slika 13

1. Planetni prijenosnik
2. Vijak
3. Motor

2. Uklonite 4 vijka koji pričvršćuju motor, a zatim uklonite motor i pustite da se ulje u potpunosti isprazni u posudu.
3. Kad ulje u potpunosti iscure, okrenite pogonsku glavu tako da otvor bude okrenut prema gore.
4. Dodajte ulje u prijenosnik.
5. Vratite motor na mjesto i pričvrstite ga pomoću 4 vijka koja ste prethodno uklonili. Pritegnite vijke na 142 Nm.

Skladištenje

1. Prije dugotrajnog skladištenja operite priključak blagim deterdžentom i vodom kako biste uklonili prljavštinu.
2. Provjerite i zategnite sve svornjake, vijke i matice. Popravite ili zamijenite sve oštećene ili istrošene dijelove.
3. Provjerite jesu li sve hidraulične spojnice međusobno povezane kako biste spriječili onečišćenje hidrauličkog sustava.
4. Obojite sve izgrebane ili gole metalne površine.

Napomena: Boju možete kupiti kod ovlaštenog servisera.

5. Čuvajte priključak u čistoj, suhoj garaži ili skladišnom prostoru. Pokrijte ga kako biste ga zaštitili i održali čistim.

Otklanjanje pogrešaka

Problem	Mogući uzrok	Korektivna radnja
Pogonska glava ne radi.	<ol style="list-style-type: none"><li data-bbox="586 218 1029 275">1. Hidraulična spojnica nije u potpunosti spojena.<li data-bbox="586 285 1029 342">2. Hidraulična spojnica mora se zamijeniti.<li data-bbox="586 352 1029 409">3. Postoji prepreka u hidrauličnom crijevu.<li data-bbox="586 420 1029 434">4. Hidraulično crijevo je savijeno.<li data-bbox="586 445 1029 459">5. Zupčani prijenosnik je onečišćen.	<ol style="list-style-type: none"><li data-bbox="1062 218 1498 245">1. Provjerite i zategnite sve spojnice.<li data-bbox="1062 285 1498 342">2. Provjerite spojnice i zamijenite sve koje su istrošene ili oštećene.<li data-bbox="1062 352 1498 380">3. Pronađite i uklonite prepreku.<li data-bbox="1062 407 1498 434">4. Zamijenite savijeno crijevo.<li data-bbox="1062 445 1498 472">5. Obratite se ovlaštenom serviseru.

Izjava o ugradnji

Tvrtka Toro, 8111 Lyndale Avenue South, Bloomington, MN, SAD, izjavljuje da su sljedeći uređaji u skladu s navedenim direktivama ako su ugrađeni u skladu s priloženim uputama na određene modele uređaja tvrtke Toro, kako je navedeno u relevantnim izjavama o sukladnosti.

Br. modela	Serijski br.	Opis proizvoda	Opis računa	Opći opis	Direktiva
22805	404320000 i gore	Glava svrdla	AUGER POWER HEAD ATTACHMENT CE	Svrdlo	2006/42/EZ
22806	404320000 i gore	Univerzalna okretna glava svrdla	SWIVEL AUGER POWER HEAD ATTACHMENT CE	Svrdlo	2006/42/EZ

Relevantna tehnička dokumentacija sastavljena je prema zahtjevima Priloga VII. dijela B Direktive 2006/42/EZ.

Obvezujemo se na zahtjev nacionalnih tijela prenijeti relevantne informacije o ovom djelomično dovršenom uređaju. Informacije se prenose elektroničkim putem.

Ovaj se uređaj ne smije staviti u uporabu sve dok se ne ugradi u odobrene modele uređaja tvrtke Toro kako je navedeno u povezanoj izjavi o sukladnosti i u skladu sa svim uputama, čime bi se smatrao usklađenim sa svim relevantnim direktivama.

Certificirano:



Chad Moe
Viši voditelj odjela projektiranja
8111 Lyndale Ave. South
Bloomington, MN 55420, USA
Listopad 19, 2022

Ovlašteni predstavnik:

Marcel Dutrieux
Manager European Product Integrity
Toro Europe NV
Nijverheidsstraat 5
2260 Oevel
Belgium

UK Declaration of Incorporation

Tvrtka Toro, 8111 Lyndale Avenue South, Bloomington, MN, SAD, izjavljuje da su sljedeći uređaji u skladu s navedenim direktivama ako su ugrađeni u skladu s priloženim uputama na određene modele uređaja tvrtke Toro, kako je navedeno u relevantnim izjavama o sukladnosti.

Br. modela	Serijski br.	Opis proizvoda	Opis računa	Opći opis	Direktiva
22805	404320000 i gore	Glava svrdla	AUGER POWER HEAD ATTACHMENT CE	Svrdlo	Z.I. iz 2008. br. 1597
22806	404320000 i gore	Univerzalna okretna glava svrdla	SWIVEL AUGER POWER HEAD ATTACHMENT CE	Svrdlo	Z.I. iz 2008. br. 1597

Sastavljena je odgovarajuća tehnička dokumentacija u skladu s Prilogom 10. Zakonskog instrumenta br. 1597 iz 2008.

Obvezujemo se na zahtjev nacionalnih tijela prenijeti relevantne informacije o ovom djelomično dovršenom uređaju. Informacije se prenose elektroničkim putem.

Ovaj se uređaj ne smije staviti u uporabu sve dok se ne ugradi u odobrene modele uređaja tvrtke Toro kako je navedeno u povezanoj izjavi o sukladnosti i u skladu sa svim uputama, čime bi se smatrao usklađenim sa svim relevantnim direktivama.

This declaration has been issued under the sole responsibility of the manufacturer.
The object of the declaration is in conformity with relevant UK legislation.

Ovlašteni predstavnik:

Marcel Dutrieux
Manager European Product Integrity
Toro U.K. Limited
Spellbrook Lane West
Bishop's Stortford
CM23 4BU
United Kingdom



Chad Moe
Viši voditelj odjela projektiranja
8111 Lyndale Ave. South
Bloomington, MN 55420, USA
Listopad 19, 2022

Europska obavijest o zaštiti privatnosti

Podaci koje tvrtka Toro prikuplja

Toro Warranty Company poštuje vašu privatnost. Kako bismo obradili vaš zahtjev za jamstvo i kontaktirali vas u slučaju opoziva proizvoda, tražimo da s nama podijelite određene osobne podatke, bilo izravno ili putem lokalnog zastupnika ili distributera.

Sustav jamstva tvrtke Toro nalazi se na poslužiteljima u Sjedinjenim Američkim Državama, gdje zakoni o zaštiti privatnosti možda ne nude jednaku zaštitu kao zakoni u vašoj državi.

DIJELJENJEM SVOJIH OSOBNIH PODATAKA S NAMA PRISTAJETE NA OBRADU SVOJIH OSOBNIH PODATAKA KAKO JE OPISANO U OVOJ OBAVIJESTI O ZAŠTITI PRIVATNOSTI.

Način na koji tvrtka Toro upotrebljava podatke

Tvrtka Toro može upotrebljavati vaše osobne podatke za obradu zahtjeva za jamstvo, kontaktiranje u slučaju opoziva proizvoda i u bilo koje druge svrhe o kojima vas obavijestimo. Tvrtka Toro može dijeliti vaše podatke sa svojim filijalama, trgovcima i drugim poslovnim partnerima povezanim s bilo kojom od tih aktivnosti. Nećemo prodavati vaše osobne podatke drugim tvrtkama. Zadržavamo pravo na otkrivanje osobnih podataka ako to moramo učiniti zbog primjenjivih zakona i poštovanja zahtjeva nadležnih tijela, ispravnog upravljanja našim sustavima ili za zaštitu nas ili drugih korisnika.

Zadržavanje vaših osobnih podataka

Zadržat ćemo vaše osobne podatke onoliko dugo koliko budu potrebni za svrhe u koje su izvorno prikupljeni ili u druge legitimne svrhe (kao što je usklađenost s propisima) ili za ispunjavanje zahtjeva primjenjivih zakona.

Predanost tvrtke Toro sigurnosti vaših osobnih podataka

Poduzimamo razumne mjere opreza kako bismo zaštitili sigurnost vaših osobnih podataka. Također poduzimamo korake za održavanje točnosti i ažurnosti osobnih podataka.

Pristup vašim osobnim podacima i njihovo ispravljanje

Ako želite pregledati ili ispraviti svoje osobne podatke, kontaktirajte nas putem adrese e-pošte legal@toro.com.

Australski zakon o zaštiti potrošača

Australski potrošači detalje o australskom zakonu o zaštiti potrošača mogu pronaći u kutiji ili kod svog lokalnog trgovca tvrtke Toro.

Kalifornijski Prijedlog 65 – informacije o upozorenju

Kakvo je ovo upozorenje?

Možete vidjeti proizvod za prodaju koji ima naljepnicu upozorenja poput sljedeće:



UPOZORENJE: rak i reproduktivni problemi – www.p65Warnings.ca.gov.

Što je Prijedlog 65?

Prijedlog 65 odnosi se na svako poduzeće koje posluje u Kaliforniji, prodaje proizvode u Kaliforniji ili proizvodi proizvode koji se mogu prodati ili uvesti u Kaliforniju. U njemu se nalaže da guverner Kalifornije vodi i objavljuje popis kemikalija za koje se zna da uzrokuju rak, oštećenja pri rođenju i/ili druge reproduktivne probleme. Popis, koji se ažurira svake godine, uključuje stotine kemikalija koje se nalaze u mnogim svakodnevnim predmetima. Svrha je Prijedloga 65 informiranje javnosti o izloženosti tim kemikalijama.

Prijedlogom 65 ne zabranjuje se prodaja proizvoda koji sadrže te kemikalije, već se zahtijeva da na svakom proizvodu, pakiranju proizvoda ili uputama koje se isporučuju s proizvodom bude istaknuto upozorenje. Nadalje, upozorenje prema Prijedlogu 65 ne znači da se proizvodom krše bilo koji standardi ili zahtjevi za sigurnost proizvoda. Zapravo, vlada Kalifornije pojasnila je da upozorenje prema prijedlogu 65 „nije isto što i regulatorna odluka da je proizvod ‚siguran‘ ili ‚nesiguran‘“. Mnoge od tih kemikalija upotrebljavaju se u svakodnevnim proizvodima već godinama bez dokumentirane štetnosti. Za više informacija posjetite <https://oag.ca.gov/prop65/faqs-view-all>.

Upozorenje prema Prijedlogu 65 znači da je poduzeće (1) procijenilo izloženost i zaključilo da ne premašuje „značajnu razinu rizika“ ili (2) odlučilo dati upozorenje na temelju svojih saznanja o prisutnosti kemikalije na popisu bez pokušaja procjene izloženosti.

Primjenjuje li se ovaj zakon svugdje?

Upozorenja prema Prijedlogu 65 potrebna su samo prema zakonu Kalifornije. Ta upozorenja vidljiva su diljem Kalifornije u širokom rasponu okruženja, uključujući, ali ne ograničavajući se na restorane, trgovine, hotele, škole i bolnice te na širokoj paleti proizvoda. Pored toga, neki trgovci koji prodaju proizvode na internetu ili putem naručivanja poštom navode upozorenja prema Prijedlogu 65 na svojim internetskim stranicama ili u katalogima.

Kakva su kalifornijska upozorenja s obzirom na savezna ograničenja?

Standardi Prijedloga 65 često su stroži od saveznih i međunarodnih standarda. Postoje razne tvari za koje je potrebno upozorenje prema Prijedlogu 65 na razinama koje su znatno niže od ograničenja na saveznoj razini. Na primjer, standard Prijedloga 65 za upozorenja za olovo jest 0,5 µg/dan, što je znatno ispod saveznih i međunarodnih standarda.

Zašto svi slični proizvodi nemaju upozorenje?

- Proizvodi koji se prodaju u Kaliforniji moraju imati oznake prema Prijedlogu 65, dok slični proizvodi koji se prodaju drugdje ne moraju.
- Od poduzeća uključenog u tužbu na temelju Prijedloga 65 koje postigne nagodbu može se zahtijevati da na svojim proizvodima istakne upozorenje prema Prijedlogu 65, ali druga poduzeća koja proizvode slične proizvode možda nisu podložna takvoj obvezi.
- Provedba Prijedloga 65 nije dosljedna.
- Poduzeća mogu odlučiti ne navesti upozorenja jer smatraju da nisu obvezna to učiniti prema Prijedlogu 65; nedostatak upozorenja na proizvodu ne znači da u proizvodu nema navedenih kemikalija na sličnim razinama.

Zašto Toro ima ovo upozorenje?

Toro je odlučio pružiti potrošačima što je moguće više informacija kako bi mogli donositi informirane odluke o proizvodima koje kupuju i upotrebljavaju. Toro u određenim slučajevima daje upozorenja na temelju svojih saznanja o prisutnosti jedne ili više kemikalija s popisa bez procjene razine izloženosti jer nije za sve navedene kemikalije propisano ograničenje izloženosti. Iako izloženost kemikalijama u proizvodima tvrtke Toro može biti zanemariva ili znatno unutar raspona „bez značajnog rizika“, Toro je iz predostrožnosti odlučio navesti upozorenja prema Prijedlogu 65. Štoviše, ako Toro ne navede ta upozorenja, mogu ga tužiti država Kalifornija ili privatne stranke koje nastoje provesti Prijedlog 65 i može podlijetati znatnim kaznama.