



**Count on it.**

**Návod k obsluze**

## Kompaktní nosič pracovního nářadí TX 1000

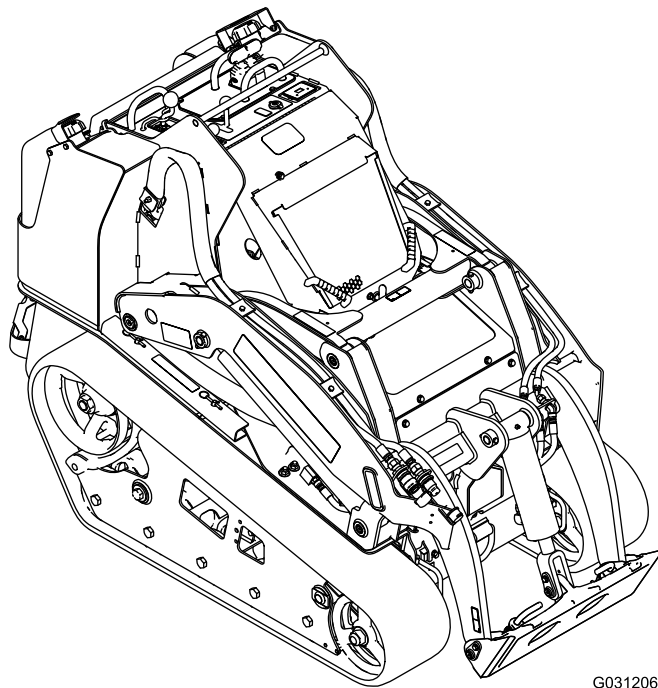
Číslo modelu 22327—Výrobní číslo 412764340 a vyšší

Číslo modelu 22327G—Výrobní číslo 412500000 a vyšší

Číslo modelu 22327HD—Výrobní číslo 405800000 a vyšší

Číslo modelu 22328—Výrobní číslo 412900000 a vyšší

Číslo modelu 22328HD—Výrobní číslo 405800000 a vyšší



G031206



Tento výrobek splňuje všechny relevantní směrnice Evropské unie. Podrobné informace naleznete v Prohlášení o shodě k tomuto výrobku.

Použití nebo provoz motoru na zalesněných, křovinatých nebo travnatých plochách bez řádně funkčního a udržovaného lapače jisker (jak je uvedeno v oddílu 4442) nebo motoru, který není vhodným způsobem zkonstruován, vybaven a udržován k zajištění prevence vzniku požáru, je porušením oddílu 4442 a 4443 zákona o veřejných zdrojích státu Kalifornie.

Přiložená uživatelská příručka k motoru obsahuje informace o předpisech pro ochranu životního prostředí vydaných organizacemi EPA (US Environmental Protection Agency) a Řízení kontroly emisí státu Kalifornie (California Emission Control Regulation) a týkajících se emisních systémů, údržby a záruky. Náhradní uživatelskou příručku k motoru je možné objednat u výrobce motoru.

## ▲ DŮLEŽITÉ UPOZORNĚNÍ

### CALIFORNIA

#### Důležité upozornění, poučka 65

Výfukové plyny dieselového motoru mohou podle znalostí státu Kalifornie způsobit rakovinu, vrozené vady a jiná poškození spojená s reprodukčním systémem

Vývody baterie, svorky a související příslušenství obsahují olovo a sloučeniny olova, tj. chemikálie, které jsou ve státě Kalifornie známy jako látky škodlivé pro reprodukční orgány a vyvolávající rakovinu. Po manipulaci s baterií si rádne omyjte ruce.

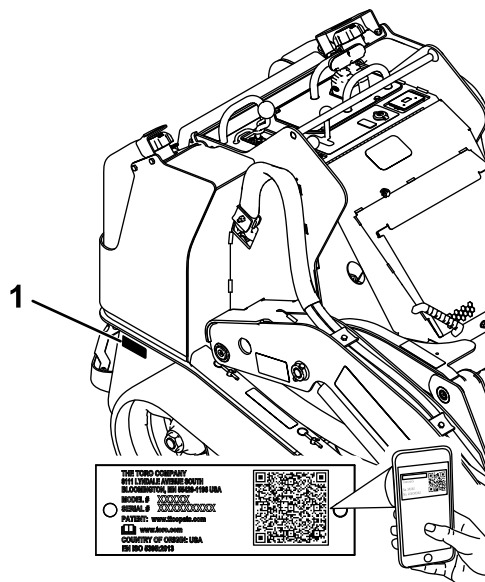
Používání tohoto výrobku může způsobit vystavení účinkům chemikálií, které jsou státu Kalifornie známy jako karcinogenní, mutagenní nebo reprotoxické.

Přečtěte si pečlivě následující informace. Dozvíte se, jak správně výrobek používat a jak jej udržovat a jak zabránit poškození výrobku a úrazu při práci s ním. Za řádnou a bezpečnou obsluhu výrobku nesete odpovědnost vy.

Na stránkách [www.Toro.com](http://www.Toro.com) najdete informace o bezpečnosti výrobku, podklady pro zaškolení obsluhy a informace o příslušenství. Můžete zde také vyhledat prodejce výrobků Toro nebo zaregistrovat svůj výrobek.

Kdykoli budete potřebovat servis, originální díly Toro nebo doplňující informace, obraťte se na autorizovaného servisního prodejce nebo zákaznický servis Toro a uveďte model a sériové číslo svého výrobku. **Obrázek 1** znázorňuje umístění modelového a sériového čísla na výrobku. Tyto údaje zapište na příslušné místo.

**Důležité:** Potřebujete-li informace o záruce, náhradních dílech a jiných údajích o výrobku, pomocí mobilního zařízení můžete naskenovat QR kód na štítku se sériovým číslem (je-li k dispozici).



Obrázek 1

g239557

1. Umístění čísla modelu a sériového čísla

Číslo modelu \_\_\_\_\_

Výrobní číslo \_\_\_\_\_

## Úvod

Tento stroj je kompaktní nosič pracovního nářadí určený k různé manipulaci se zeminou a materiály při terénních úpravách nebo stavebních pracích. Umožňuje využití široké nabídky přídatných zařízení k provádění speciálních funkcí. Používání tohoto výrobku pro jiné účely, než ke kterým je určen, může být nebezpečné uživateli i přihlížejícím osobám.

Tato příručka označuje potenciální rizika a uvádí bezpečnostní sdělení, která jsou označena výstražným bezpečnostním symbolem (**Obrázek 2**) signalizujícím riziko, jež může vést k vážnému úrazu nebo usmrcení, nebudete-li doporučená opatření dodržovat.



**Obrázek 2**

Výstražný bezpečnostní symbol

g000502

Ke zdůraznění informací se v této příručce používají dva výrazy. **Důležité** upozorňuje na speciální technické informace a **Poznámka** zdůrazňuje obecné informace, které zasluhují zvláštní pozornost.

## Obsah

Bezpečnost .....	4
Obecné bezpečnostní informace .....	4
Bezpečnostní a instrukční štítky .....	5
Součásti stroje .....	10
Ovládací prvky .....	10
Displej pro zobrazení zpráv .....	13
Technické údaje .....	14
Přídavná zařízení/příslušenství .....	15
Před provozem .....	15
Bezpečnostní kroky před použitím .....	15
Doplňování paliva .....	16
Provádění úkonů denní údržby .....	17
Během provozu .....	17
Bezpečnost za provozu .....	17
Startování motoru .....	19
Jízda se strojem .....	19
Vypnutí motoru .....	19
Použití přídavných zařízení .....	19
Po provozu .....	21
Bezpečnostní kroky po použití .....	21
Přemístění poškozeného stroje .....	22
Přeprava stroje .....	22
Údržba .....	25
Bezpečnost při provádění úkonů údržby .....	25
Doporučený harmonogram údržby .....	25
Postupy před údržbou stroje .....	26
Použití zámku válců .....	26
Přístup k vnitřním součástem .....	27
Mazání .....	29
Mazání stroje .....	29
Údržba motoru .....	30
Bezpečnost při údržbě motoru .....	30
Údržba vzduchového filtru .....	30
Výměna motorového oleje .....	31
Údržba palivového systému .....	33
Vypuštění odlučovače vody palivového filtru .....	33
Výměna nádoby palivového filtru a vloženého filtru v potrubí .....	33
Kontrola palivového potrubí a spojek .....	34
Odvzdušnění palivového systému .....	34

Vypouštění palivové nádrže (nebo nádrží).....	34
Údržba elektrického systému .....	34
Bezpečnost při práci s elektrickým systémem .....	34
Údržba akumulátoru .....	34
Použití startovacích kabelů .....	38
Údržba pojistek .....	39
Údržba hnací soustavy .....	40
Údržba pásů .....	40
Údržba chladicího systému .....	45
Bezpečnost při práci s chladicím systémem .....	45
Údržba chladicího systému .....	45
Údržba brzd .....	46
Testování parkovací brzdy .....	46
Údržba ovládacích prvků .....	46
Seřízení ovládacích prvků .....	46
Údržba hydraulického systému .....	47
Bezpečnost při práci s hydraulickým systémem .....	47
Uvolnění hydraulického tlaku .....	47
Specifikace hydraulické kapaliny .....	47
Kontrola hladiny hydraulické kapaliny .....	48
Výměna hydraulického filtru .....	48
Výměna hydraulické kapaliny .....	49
Čištění .....	50
Odstranění nečistot .....	50
Mytí vozidla .....	50
Čištění podvozku .....	51
Uskladnění .....	51
Bezpečnost při skladování .....	51
Uskladnění .....	51
Odstraňování závad .....	52

# Bezpečnost

## Obecné bezpečnostní informace

### **▲ NEBEZPEČÍ**

V pracovní oblasti mohou být pod zemí vedeny inženýrské sítě. V případě jejich narušení hloubením hrozí úraz elektrickým proudem nebo exploze.

**Na pozemku nebo v pracovní oblasti je třeba tato vedení a kabely označit; v těchto označených oblastech nepracujte. O označení pozemku požádejte příslušnou místní službu, která značení provádí, nebo společnost zajišťující technické služby (například v USA můžete volat na číslo 811, v Austrálii na číslo celonárodní vyznačovací služby 1100).**

Aby nedošlo k vážnému poranění či usmrcení, dodržujte vždy všechny bezpečnostní pokyny.

- Nepřekračujte jmenovitou provozní kapacitu. Stroj může být v tomto stavu nestabilní a můžete nad ním ztratit kontrolu.
- Nepřesunujte náklad se zvednutými rameny. Vždy tak čiňte s rameny nízko u země.
- Svahy jsou významným faktorem při nehodách způsobených ztrátou kontroly nebo převrácením, které mohou vést k vážnému poranění nebo smrti. **Při práci se strojem na svahu nebo nerovném terénu musíte dbát zvýšené opatrnosti.**
- **Na svazích při jízdě nahoru a dolů směrujte stroj tak, aby jeho těžký konec směřoval nahoru a náklad byl co nejbližší u země.** Rozložení hmotnosti se mění s přídatnými zařízeními. Prázdná lopata způsobí, že zadní část stroje bude těžší, zatímco s plnou lopatou bude těžší přední část stroje. S většinou dalších přídatných zařízení bude těžší přední část stroje.
- Na pozemku nebo v pracovní oblasti je třeba označit sítě vedené pod zemí a jiné předměty. V takto označených oblastech nepracujte.
- Před spuštěním motoru si pozorně přečtěte tuto *provozní příručku*, abyste porozuměli jejímu obsahu.
- Při práci se strojem buďte maximálně opatrní. Neprovádějte žádné činnosti, jež by odváděly vaši pozornost, neboť byste mohli způsobit zranění nebo poškození majetku.
- Nikdy nedovolte, aby stroj obsluhovaly nezaškolené osoby nebo děti.

- Nepřibližujte ruce ani nohy k pohybujícím se součástem nebo přídatným zařízením.
- Nikdy neprovozujte stroj, pokud nejsou jeho kryty a další bezpečnostní ochranná zařízení funkční a ve správné poloze.
- Přihlížející osoby, především děti, se musí zdržovat mimo pracovní prostor.
- Před prováděním údržby, doplňováním paliva nebo uvolňováním ucpaného materiálu zastavte stroj, vypněte motor a vyjměte klíč.

Nesprávné používání nebo údržba stroje mohou vést ke zranění. Abyste snížili riziko zranění, dodržujte tyto bezpečnostní pokyny a vždy věnujte pozornost výstražnému symbolu ▲, který označuje upozornění, výstrahu nebo nebezpečí – pokyny k zajištění osobní bezpečnosti. Nedodržení těchto pokynů může mít za následek zranění osob nebo jejich usmrcení.

# Bezpečnostní a instrukční štítky



Bezpečnostní štítky a pokyny nemůže pracovník obsluhy přehlédnout, neboť jsou viditelně umístěny v blízkosti každého místa představujícího potenciální nebezpečí. Poškozené nebo chybějící štítky nahradte novými.



## Symbole na akumulátoru

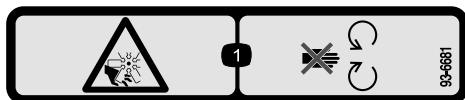
Na akumulátoru jsou všechny následující symboly nebo některé z nich.

- |  |   |
|--|---|
| 1. Nebezpečí výbuchu                               | 6. Nedovolte, aby se kdokoli k akumulátoru přiblížil.                                   |
| 2. Chraňte před otevřeným ohněm, nekuřte           | 7. Chraňte si oči; výbušné plyny mohou trvale poškodit zrak nebo způsobit jiné zranění. |
| 3. Žíravá kapalina / nebezpečí chemického popálení | 8. Akumulátorová kyselina může oslepit nebo vážně popálit.                              |
| 4. Používejte ochranné brýle.                      | 9. Oči ihned vypláchněte vodou a rychle vyhledejte lékařskou pomoc.                     |
| 5. Přečtěte si <i>provozní příručku</i> .          | 10. Obsahuje olovo, nelikvidujte  |



93-6680

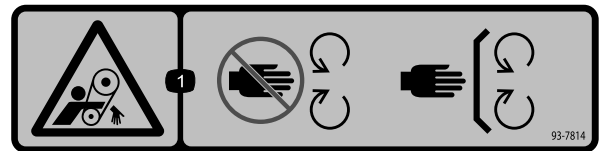
decal93-6680



93-6681

decal93-6681

1. Nebezpečí pořezání či useknutí končetiny ventilátorem – nepřibližujte se k pohyblivým se součástem.



93-7814

decal93-7814

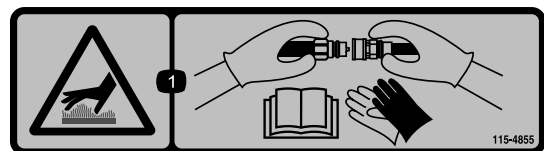
1. Nebezpečí zachycení pásem – nepřibližujte se k pohyblivým se součástem; mějte vždy namontované všechny ochranné kryty a štíty.



115-2047

decal115-2047

1. Výstraha – nedotýkejte se horkého povrchu.



115-4855

decal115-4855

1. Horký povrch / nebezpečí popálení – při manipulaci s hydraulickými spojkami noste ochranné rukavice a přečtěte si *provozní příručku*, ve které naleznete informace o způsobu zacházení s hydraulickými součástmi.



115-4858

decal115-4858

1. Nebezpečí rozdrcení rukou a nohou – nainstalujte zámek válce.



115-4865

decal115-4865

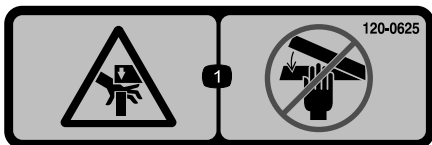
1. Chladicí kapalina motoru
2. Přečtěte si *provozní příručku*.



117-3276

decal117-3276

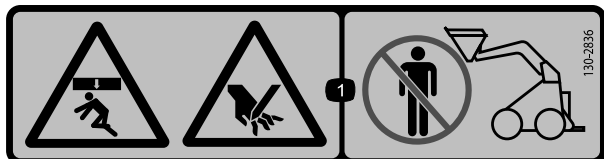
1. Chladivo motoru pod tlakem
2. Nebezpečí výbuchu – přečtěte si *provozní příručku*.
3. Výstraha – nedotýkejte se horkého povrchu.
4. Výstraha – přečtěte si *provozní příručku*.



120-0625

decal120-0625

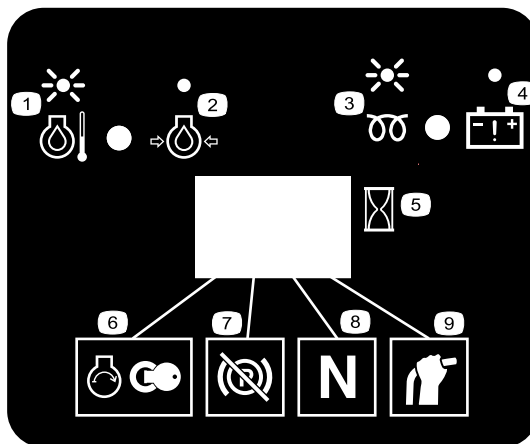
1. Místo s nebezpečím skřípnutí ruky – udržujte ruce v dostatečné vzdálenosti od něj.



130-2836

decal130-2836

1. Nebezpečí rozdrčení ze shora; nebezpečí pořezání rukou – zdržujte se v bezpečné vzdálenosti od přídavného zařízení a zdvižného ramene.



130-7637

decal130-7637

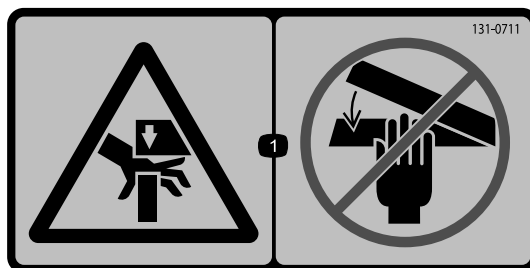
1. Blikající kontrolka – teplota chladicí kapaliny motoru
2. Trvale rozsvícená kontrolka – tlak motorového oleje
3. Blikající kontrolka – žhavicí svíčka
4. Trvale rozsvícená kontrolka – výstraha akumulátoru
5. Čítač provozních hodin
6. Startování motoru
7. Parkovací brzda uvolněna
8. Neutrál pohonu
9. Pomocná páka v neutrálu



131-0709

decal131-0709

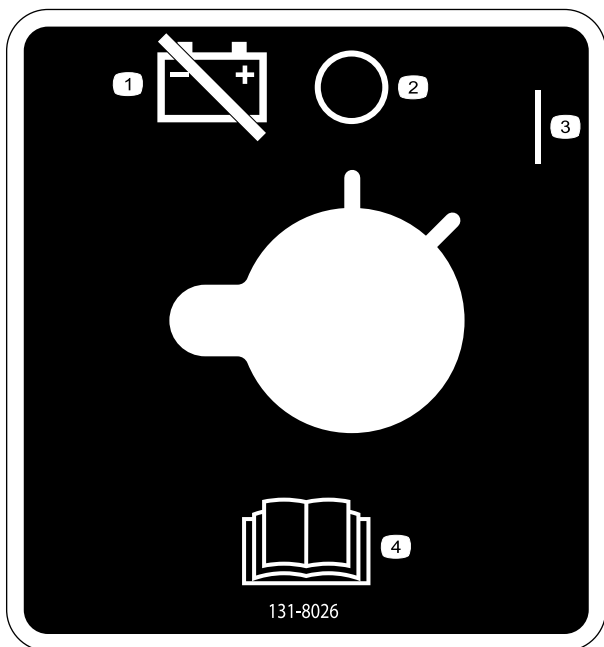
1. Parkovací brzda – zatažena
2. Parkovací brzda – uvolněna



131-0711

decal131-0711

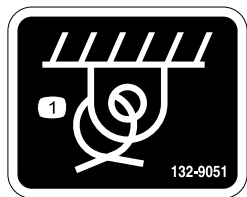
1. Nebezpečí rozdrčení – nepřibližujte se k místům, kde může dojít k rozdrčení, a k ovládacím dílům.



**131-8026**

decal131-8026

1. Napájení akumulátorem – 3. polohy, odpojeno
2. Vypnuto 4. Přečtěte si provozní příručku.



**132-9051**

decal132-9051

1. Vázací bod

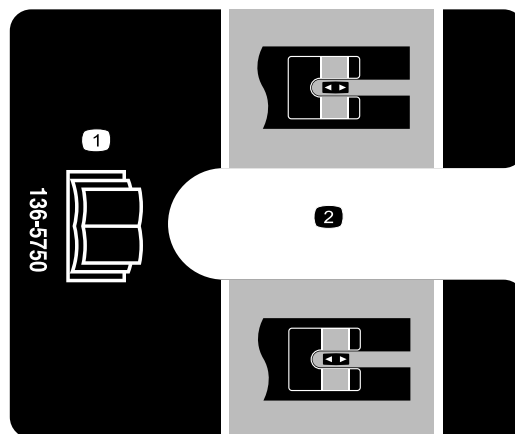
**▲ WARNING: Cancer and Reproductive Harm - [www.P65Warnings.ca.gov](http://www.P65Warnings.ca.gov).**  
 For more information, please visit [www.tcoCAProp65.com](http://www.tcoCAProp65.com)  
**CALIFORNIA SPARK ARRESTER WARNING**  
 Operation of this equipment may create sparks that can start fires around dry vegetation. A spark arrester may be required. The operator should contact local fire agencies for laws or regulations relating to fire prevention requirements.

133-8062

**133-8062**

decal133-8062

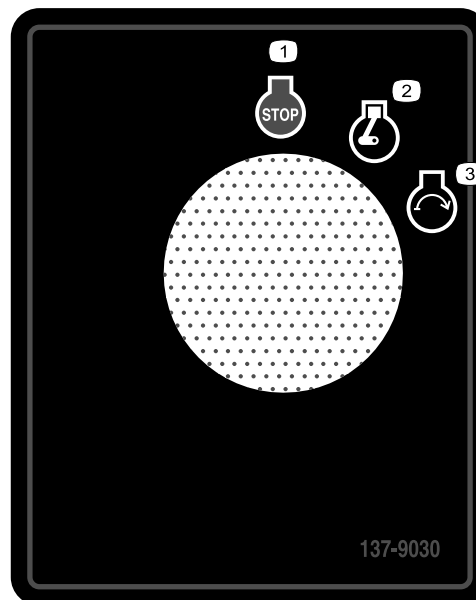
Štítek 136-5750 platí pouze pro stroje se širokými pásy.



**136-5750**

decal136-5750

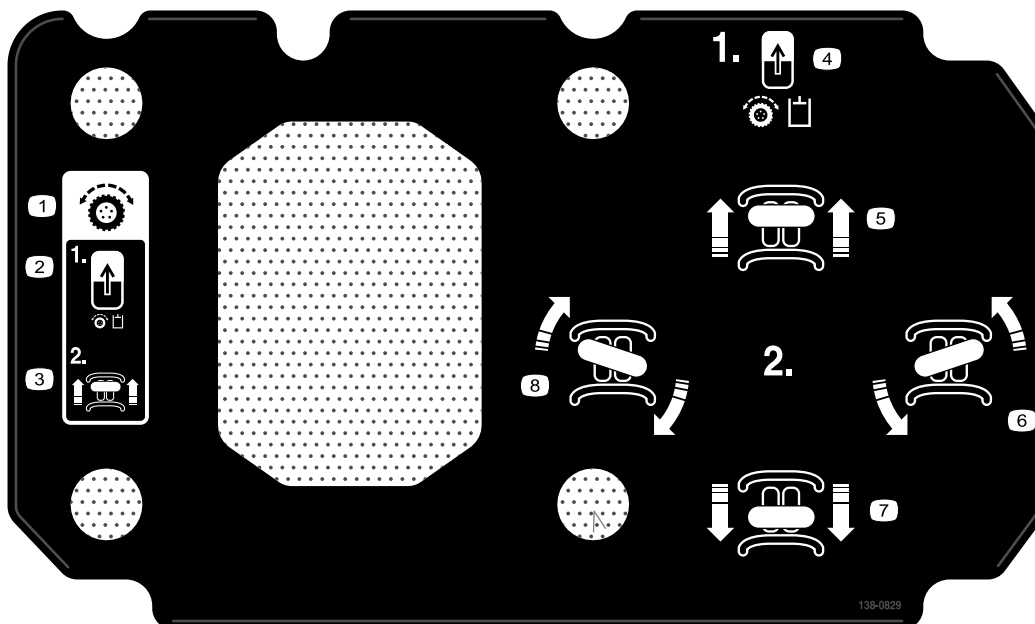
1. Přečtěte si *Provozní příručku*.
2. Vodítko napínacího bloku



**137-9030**

decal137-9030

1. Zastavení motoru
2. Chod motoru
3. Spuštění motoru



138-0829

decal138-0829

- |                                       |                     |
|---------------------------------------|---------------------|
| 1. Ovládání pojezdu                   | 5. Jízda vpřed      |
| 2. Přepněte aktivační spínač pojezdu. | 6. Zatočení doleva  |
| 3. Jízda vpřed                        | 7. Jízda vzad       |
| 4. Přepněte aktivační spínač pojezdu. | 8. Zatočení doprava |

**CHECK/SERVICE (daily)**

1. OIL LEVEL, ENGINE	5. GREASE - LUBE POINTS (16)
2. OIL LEVEL, HYDRAULIC TANK	6. AIR CLEANER
3. COOLANT LEVEL	7. WATER SEPARATOR
4. BELT	8. BRAKE FUNCTION

**FLUID SPECIFICATIONS / CHANGE INTERVALS**

See operator's manual for initial change	FLUID TYPE	CAPACITY	CHANGE INTERVALS		FILTER PART NO.
			FLUID	FILTER	
A. ENGINE OIL	SAE 10W-30, SAE 10W-40	6 qts. (5,7 L)	100 HRS.	200 HRS.	104-5169
B. HYDRAULIC OIL	SEE OPERATOR'S MANUAL	10 gals. (38 L)	400 HRS.	200 HRS.	86-3010
C. AIR FILTER	_____	_____	_____	600 HRS.	108-3811
D. FUEL FILTER	_____	_____	_____	400 HRS.	63-3300 and 112-7836
E. FUEL	#2 DIESEL ABOVE 20° F (-7° C) #1 OR #1/2 DIESEL BLEND BELOW 20° F	9,5 gals. (35,9 L)	_____	_____	_____
F. COOLANT	50/50 ANTIFREEZE	7 qts. (7,4 L)	1500 HRS.	_____	_____

**TX 1000** 140-3619

**QUICK REFERENCE AID**

SEE OPERATOR'S MANUAL

decal140-3619

140-3619

- |                                   |                 |
|-----------------------------------|-----------------|
| 1. Přečtěte si provozní příručku. | 2. Místa mazání |
|-----------------------------------|-----------------|

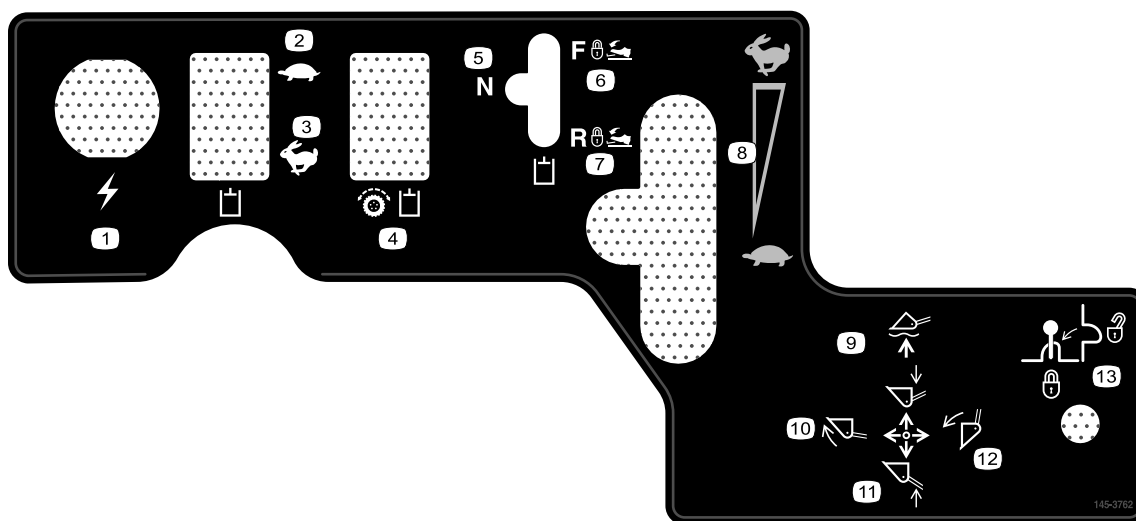




decal145-0637

### 145-0637

1. Výstraha – přečtěte si *provozní příručku*.
2. Výstraha – před použitím stroje absolvujte školení.
3. Výstraha – používejte ochranu sluchu.
4. Výstraha – před opuštěním stroje zatáhněte parkovací brzdu, spustte přídatné zařízení na zem, vypněte motor a vyjměte klíč ze zapalování.
5. Nebezpečí úrazu elektrickým proudem, elektrické vedení – před použitím stroje se přesvědčte, zda v pracovním prostoru není elektrické vedení.
6. Nebezpečí rozdrčení – před prováděním oprav nebo údržby nainstalujte zámek válce; přečtěte si *provozní příručku*.
7. Nebezpečí pořezání, amputace rukou nebo nohou – před údržbou počkejte, až se zastaví všechny pohybující se části; nepřibližujte se k pohybujícím se částem; udržujte všechny kryty a ochranné štíty na svém místě.
8. Nebezpečí výbuchu; nebezpečí úrazu elektrickým proudem – před zahájením práce v prostoru kontaktujte místní úřady.
9. Nebezpečí rozdrčení – při práci se strojem se nepřibližujte k přídatnému zařízení; nedovolte, aby se ke stroji přibližovaly jiné osoby.
10. Nebezpečí převrácení – po svahu dolů nebo proti svahu nahoru vždy jezděte se spuštěným přídatným zařízením; nikdy nejezděte ve svahu se zvednutým přídatným zařízením; vždy pracujte s těžkou stranou orientovanou proti svahu; náklad vždy převázejte v nízké poloze; ovládací prvky nikdy nepoužívejte trhavým způsobem; používejte plynulý, rovnoměrný pohyb.
11. Nebezpečí převrácení – nezatačejte zprudka; před jízdou se strojem vzad vždy zkontrolujte prostor za sebou.

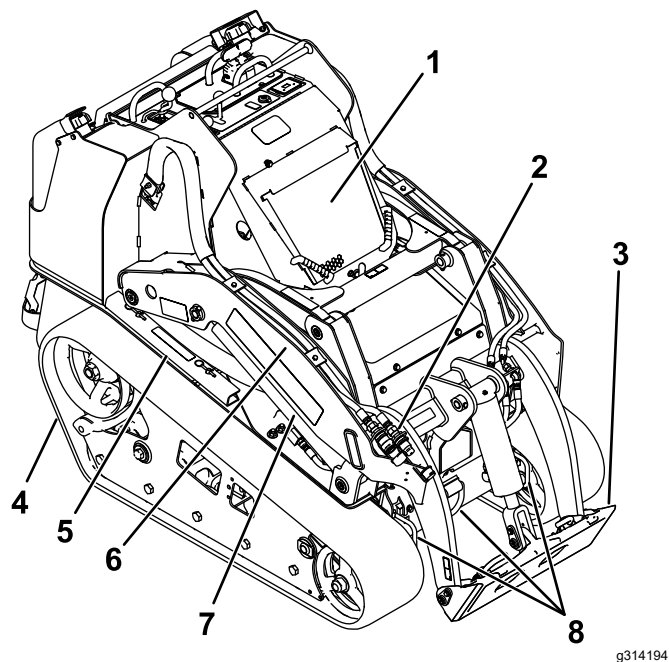


decal145-3762

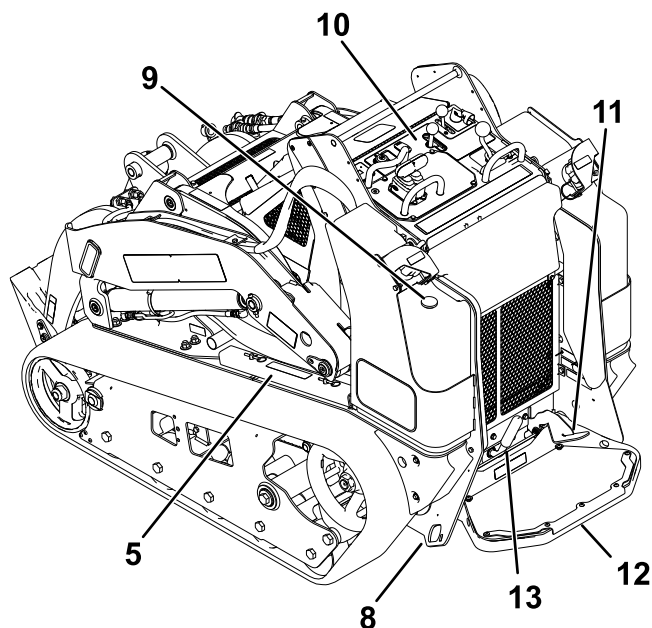
### 145-3762

1. Napájecí zásuvka
2. Hydraulická kapalina – pomalu
3. Hydraulická kapalina – rychle
4. Hydraulický okruh pojezdu – zapnutí
5. Hydraulické přídatné zařízení – neutrál
6. Hydraulické přídatné zařízení – dopředu
7. Hydraulické přídatné zařízení – dozadu
8. Otáčky motoru
9. Snížení/plovoucí poloha přídatného zařízení
10. Naklopení přídatného zařízení vpřed
11. Zvednutí přídatného zařízení
12. Naklopení přídatného zařízení vzad
13. Zámek páky

# Součásti stroje



g314194



g366357

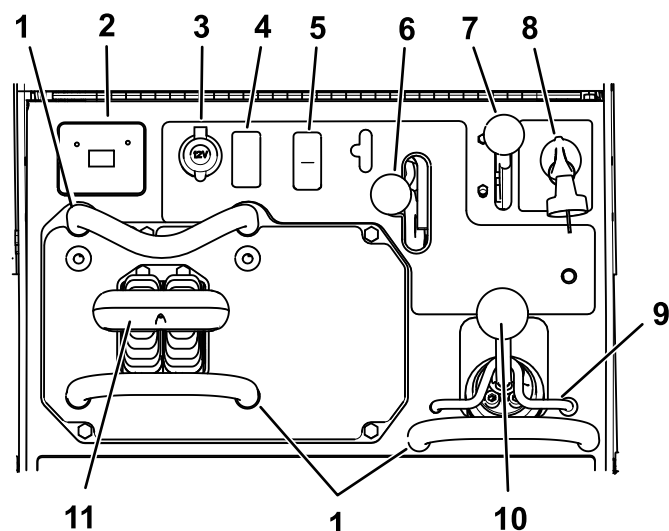
Obrázek 3

- |                              |                                    |
|------------------------------|------------------------------------|
| 1. Kapota                    | 8. Vázací bod                      |
| 2. Spojky pomocné hydrauliky | 9. Palivoměr                       |
| 3. Montážní deska            | 10. Ovládací panel                 |
| 4. Pás                       | 11. Pedál zámku pomocné hydrauliky |
| 5. Zámek válce               | 12. Plošina obsluhy                |
| 6. Rameno nakladače          | 13. Parkovací brzda                |
| 7. Zvedací válec             |                                    |

# Ovládací prvky

Než spustíte motor a začnete s hnací jednotkou pracovat, seznámte se se všemi ovládacími prvky (Obrázek 4).

## Ovládací panel



g337136

Obrázek 4

- |                                |   |
|--------------------------------|---|
| 1. Referenční tyč              | 7. Páka škrticí klapky                                |
| 2. Displej pro zobrazení zpráv | 8. Klíčový přepínač                                   |
| 3. Napájecí zásuvka            | 9. Zámek nakladače                                    |
| 4. Zátka                       | 10. Páka ramene nakladače/náklonu přídatného zařízení |
| 5. Aktivační spínač pojezdu    | 11. Ovládání pojezdu                                  |
| 6. Páka pomocné hydrauliky     |   |

## Klíčový spínač

Klíčový přepínač pro spuštění a vypnutí motoru má tři polohy: VYPNUTO, PROVOZ a STARTOVÁNÍ. Viz [Startování motoru \(strana 19\)](#).

## Páka škrticí klapky

Posunutím ovladače dopředu zvýšíte otáčky motoru a posunutím dozadu otáčky snížíte.

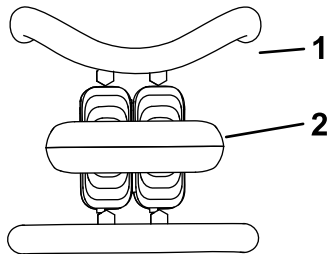
## Referenční tyč

Referenční tyč používejte při jízdě s hnací jednotkou jako rukojeť a pákový bod pro ovládání páky pojezdu a pomocné hydrauliky. Chcete-li zajistit plynulý kontrolovaný provoz stroje, při jeho ovládání nepouštějte referenční tyč rukama.

## Aktivační spínač pojezdu

Ovládání pojezdu se automaticky deaktivuje při nastartování stroje. Chcete-li ovládání pojezdu používat, po nastartování stroje přepněte aktivační spínač pojezdu.

## Ovládání pojezdu

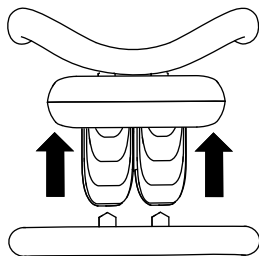


Obrázek 5

g259646

1. Referenční tyč
2. Ovládání pojezdu

- Stroj se bude pohybovat vpřed po posunutí ovládání pojezdu dopředu (Obrázek 6).

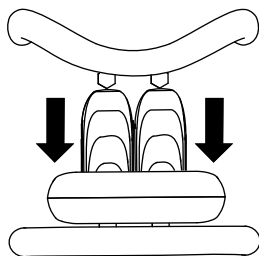


Obrázek 6

g259645

- Stroj se bude pohybovat vzad po posunutí ovládání pojezdu dozadu (Obrázek 7).

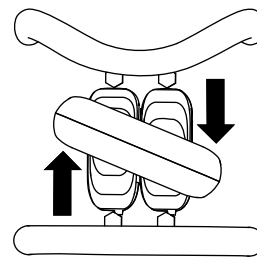
**Důležité:** Při jízdě vzad se dívejte za sebe a kontrolujte možné překážky; obě ruce přitom mějte na referenční tyči.



Obrázek 7

g259647

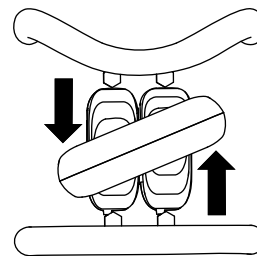
- Chcete-li zatočit doprava, otočte ovládáním pojezdu ve směru hodinových ručiček (Obrázek 8).



Obrázek 8

g259649

- Chcete-li zatočit doleva, otočte ovládáním pojezdu proti směru hodinových ručiček (Obrázek 9).



Obrázek 9

g259648

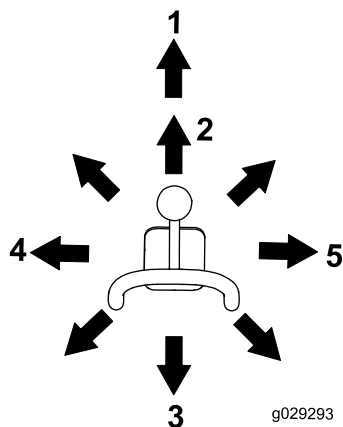
- Chcete-li stroj zastavit, ovládání pojezdu uvolněte (Obrázek 5).

**Poznámka:** Čím více posunete ovládání pojezdu v požadovaném směru, tím rychleji se stroj bude pohybovat příslušným směrem.

## Páka ramene nakladače/náklonu přídavného zařízení

- Chcete-li naklopit přídavné zařízení dopředu, pomalu přesuňte páku doprava (**Obrázek 10**).
- Chcete-li naklopit přídavné zařízení dozadu, pomalu přesuňte páku doleva (**Obrázek 10**).
- Chcete-li spustit ramena nakladače, pomalu přesuňte páku dopředu (**Obrázek 10**).
- Chcete-li zvednout ramena nakladače, pomalu přesuňte páku dozadu (**Obrázek 10**).
- Chcete-li spustit ramena nakladače do polohy zarážky (plovoucí poloha), přesuňte páku úplně dopředu (**Obrázek 10**).

**Poznámka:** Přídavná zařízení, jako je nivelační deska nebo hydraulická radlice, budou při srovnávání terénu kopírovat povrch země (tj. plavání).



**Obrázek 10**

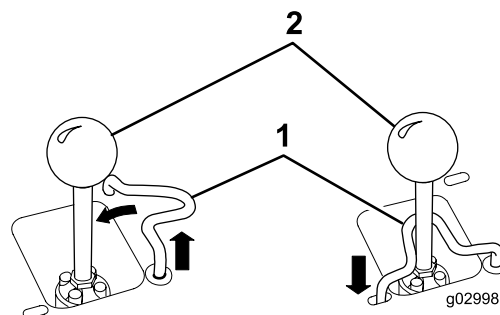
- |                                  |   |
|----------------------------------|---|
| 1. Poloha zarážky (plavání)      | 4. Naklopení přídavného zařízení dozadu |
| 2. Spustit ramena nakladače dolů | 5. Naklopení přídavného zařízení vpřed. |
| 3. Zvednout ramena nakladače     |   |

Pokud přesunete páku do mezilehlé polohy (například dopředu a doleva), můžete ovládat ramena nakladače a náklon přídavného zařízení najednou.

## Zámek ventilu nakladače

Zámek ventilu nakladače zajišťuje páku ramen nakladače/naklopení přídavného zařízení, aby ji nebylo možné přesunout dopředu. Díky tomuto mechanismu nedojde k náhodnému spuštění ramen nakladače při provádění údržby. Vedle zámků válce rovněž zajistěte zámek ventilu nakladače, kdykoli potřebujete stroj vypnout se zvednutými rameny nakladače. Viz **Použití zámků válců (strana 26)**.

Chcete-li zámek nastavit, nadzvednutím jej vysuňte z otvoru v ovládacím panelu, otočte jej doleva před ovládací páku ramen nakladače a zatlačte jej dolů do uzamčené polohy (**Obrázek 11**).



**Obrázek 11**

- |  |                            |
|--|----------------------------|
| 1. Páka ramene nakladače/náklonu přídavného zařízení | 2. Zámek ventilu nakladače |
|--|----------------------------|

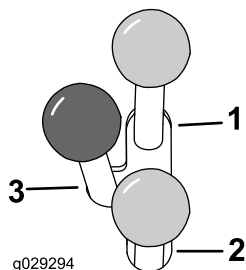
## Referenční tyč ovládání nakladače

Referenční tyč ovládání nakladače pomáhá stabilizovat ruku při ovládní páky ramen nakladače/náklonu přídavného zařízení (**Obrázek 4**).

## Páka pomocné hydrauliky

- Chcete-li přesouvat hydraulické přídatné zařízení ve směru vpřed, přesuňte ovládací páku pomocné hydrauliky dopředu (Obrázek 12).
- Chcete-li přesouvat hydraulické přídatné zařízení ve směru vzad, přesuňte ovládací páku pomocné hydrauliky dozadu (Obrázek 12).

**Poznámka:** Pokud páku uvolníte v PŘEDNÍ nebo ZADNÍ poloze, automaticky se vrátí do NEUTRÁLNÍ polohy (Obrázek 12).

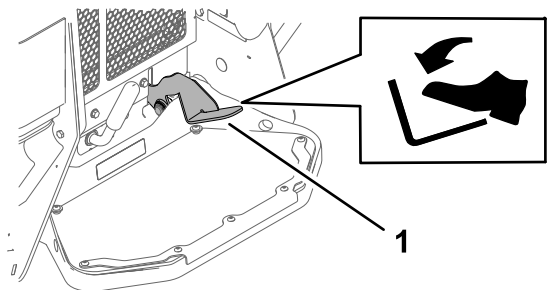


Obrázek 12

1. Průtok hydrauliky dopředu
2. Průtok hydrauliky dozadu
3. Neutrál

## Pedál zámku pomocné hydrauliky

Pravou nohou sešlápněte pedál zámku pomocné hydrauliky; tím zajistíte nepřetržitý průtok pomocné hydrauliky vpřed nebo vzad a uvolníte ruku pro všechny ostatní ovládací prvky.



Obrázek 13

1. Pedál zámku pomocné hydrauliky

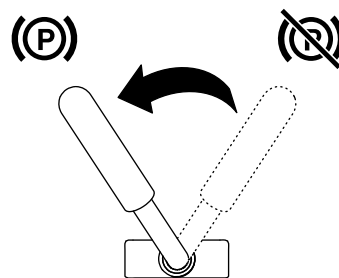
## Páka parkovací brzdy

- Chcete-li zatáhnout parkovací brzdu, otočte páku doleva (Obrázek 14).

**Poznámka:** Hnací jednotka se může před tím, než dojde k úplnému zasunutí brzdy do hnacího ozubeného kola, mírně posunout.

- Chcete-li parkovací brzdu uvolnit, otočte brzdovou páku doprava.

**Poznámka:** Může být potřebné ovládní pojezdu upravit, aby bylo možné uvolnit čepy brzdy a pákou otočit.



Obrázek 14

## Palivoměr

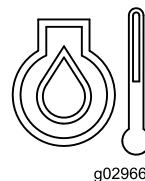
Palivoměr ukazuje množství paliva v palivové nádrži (nádržích).

## Displej pro zobrazení zpráv

### Kontrolka teploty chladicí kapaliny motoru

Pokud se teplota chladicí kapaliny nadměrně zvýší, rozblíká se kontrolka vlevo a rozezní se klakson (Obrázek 15). Pokud k tomu dojde, vypněte pomocnou hydrauliku a nechejte stroj pracovat na vyšší volnoběžné otáčky, aby mohl chladicí systém stroj ochladit. Jakmile motor zcela vychladne, zkontrolujte hladinu chladicí kapaliny.

**Důležité:** Nevypínejte motor, neboť by mohlo dojít k přehřátí stroje.

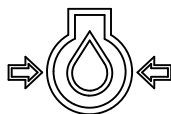


Obrázek 15

### Kontrolka tlaku motorového oleje

Pokud nadměrně klesne tlak motorového oleje, trvale se rozsvítí kontrolka vlevo (Obrázek 16). Pokud

k tomu dojde, neprodleně vypněte motor a zkontrolujte hladinu oleje. Je-li hladina oleje příliš nízká, olej doplňte a zkontrolujte místa možného úniku oleje.



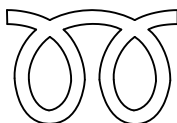
g029665

Obrázek 16

g029665

### Kontrolka žhavicích svíček

Pokud jsou žhavicí svíčky pod napětím a ohřívají motor, bliká kontrolka vpravo (Obrázek 17).



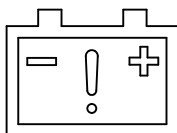
g029668

Obrázek 17

g029668

### Kontrolka nabití akumulátoru

Pokud nabití akumulátoru nadměrně klesne, trvale se rozsvítí kontrolka vpravo (Obrázek 18). V takovém případě vypněte motor a nabijte nebo vyměňte akumulátor. Viz Údržba akumulátoru (strana 34).



g029667

Obrázek 18

g029667

### Čítač provozních hodin

Čítač provozních hodin zobrazuje zaznamenaný počet hodin provozu hnací jednotky a následující indikátory:

- Startování motoru – zobrazí se při startování motoru



g029974

Obrázek 19

g029974

- Parkovací brzda – zobrazí se po uvolnění parkovací brzdy



g030520

Obrázek 20

g030520

- Neutrál pojezdu – zobrazí se, je-li ovládání pojezdu v NEUTRÁLNÍ poloze



g029211

Obrázek 21

g029211

- Pomocná páka v neutrálu – zobrazí se, je-li pomocná páka v NEUTRÁLNÍ poloze



g029975

Obrázek 22

g029975

## Technické údaje

**Poznámka:** Specifikace a design se mohou bez upozornění změnit.

Model 22327	
Šířka	85 cm
Délka	256 cm
Výška	138 cm
Hmotnost	1234 kg
Provozní kapacita (s obsluhou o hmotnosti 75 kg a standardní lopatou)	454 kg
Kapacita pro zajištění stability (s obsluhou o hmotnosti 75 kg a standardní lopatou)	1296 kg
Rozvor kol	104 cm
Výška vykládky (se standardní lopatou)	155 cm
Dosah, zcela zvednuto (se standardní lopatou)	62 cm
Výška k čepu závěsu (se standardní lopatou v nejvyšší poloze)	206 cm

Model 22328	
Šířka	103 cm
Délka	256 cm
Výška	138 cm
Hmotnost	1297 kg
Provozní kapacita (s obsluhou o hmotnosti 75 kg a standardní lopatou)	454 kg
Kapacita pro zajištění stability (s obsluhou o hmotnosti 75 kg a standardní lopatou)	1296 kg
Rozvor kol	104 cm

Výška vykládky (se standardní lopatou)	155 cm
Dosah, zcela zvednuto (se standardní lopatou)	62 cm
Výška k čepu závěsu (se standardní lopatou v nejvyšší poloze)	206 cm

## Přídavná zařízení/příslušenství

Pro stroj je k dispozici řada přídavných zařízení a příslušenství schválených společností Toro, která vylepšují a rozšiřují možnosti stroje. Seznam schválených přídavných zařízení a příslušenství můžete získat od svého autorizovaného servisního prodejce nebo distributora Toro nebo na stránkách [www.Toro.com](http://www.Toro.com).

K zajištění optimální výkonnosti a dodržení požadavků na bezpečnost stroje je nutné používat pouze originální náhradní díly a příslušenství společnosti Toro. Náhradní díly a příslušenství jiných výrobců mohou být nebezpečné a jejich použití může mít za následek zneplatnění záruky.

# Obsluha

**Poznámka:** Levá a pravá strana stroje se určuje z pohledu obsluhy v běžné pracovní pozici.

## Před provozem

## Bezpečnostní kroky před použitím

### Obecné bezpečnostní informace

- Nikdy nedovolte, aby nezaškolené osoby nebo děti obsluhovaly stroj nebo na něm prováděly servis. Místní předpisy mohou omezovat věkovou hranici nebo vyžadovat certifikované školení obsluhy. Majitel je zodpovědný za proškolení všech operátorů a mechaniků.
- Dobře se seznamte s bezpečným používáním zařízení, ovládacími prvky a významem bezpečnostních štítků.
- Před seřizováním, údržbou, čištěním nebo skladováním stroje vždy zatáhněte parkovací brzdu (dle výbavy), vypněte motor, vyjměte klíč, počkejte, dokud se nezastaví všechny pohyblivé součásti, a nechejte stroj vychladnout.
- Naučte se, jak rychle stroj zastavit a vypnout motor.
- Ověřte, že jsou prvky pro zjišťování přítomnosti, bezpečnostní spínače a ochranné kryty správně připevněny a fungují. Stroj nepoužívejte, pokud tyto prvky nepracují správně.
- Ověřte si, kde se na stroji a přídavných zařízeních nacházejí označená místa, kde může dojít ke skřípnutí, a udržujte ruce a nohy od těchto míst v dostatečné vzdálenosti.
- Před použitím stroje s přídavným zařízením se přesvědčte, zda je přídavné zařízení správně namontováno a zda se jedná o originální přídavné zařízení značky Toro. Přečtěte si příručky ke všem přídavným zařízením.
- Prohlédněte si povrch a posuďte, jaká přídavná zařízení a příslušenství jsou nezbytná, aby bylo možné požadovanou práci provést bezpečně.
- Na pozemku nebo v pracovní oblasti je třeba označit sítě vedené pod zemí a jiné předměty. V takto označených oblastech nepracujte. Dávejte rovněž pozor na umístění neoznačených předmětů a konstrukcí, jako jsou například podzemní skladovací nádrže, studně a septiky.



- Zkontrolujte prostor, kde budete stroj používat, a odstraňte z něj veškeré překážky.
- Před použitím stroje zajistěte, aby v pracovním prostoru nebyly žádné jiné osoby. Pokud někdo do tohoto prostoru vstoupí, stroj zastavte.

## Bezpečnost týkající se paliva

- Při manipulaci s palivem buďte velmi opatrní. Palivo je vysoce hořlavé a jeho výpary jsou výbušné.
- Uhaste cigarety, doutníky, dýmky a ostatní zdroje vznícení.
- Používejte jen schválený kanystr.
- Neodstraňujte uzávěr palivové nádrže ani nedoplňujte nádrž palivem při spuštěném nebo horkém motoru.
- Nedoplňujte ani nevypouštějte palivo v uzavřeném prostoru.
- Neskladujte stroj nebo nádobu s palivem v blízkosti otevřeného ohně, zdroje jisker nebo tepla, například u ohříváče vody nebo jiného zařízení.
- V případě rozlití paliva se nepokoušejte nastartovat motor a vyhýbejte se použití jakéhokoli zdroje vznícení, dokud se palivové výpary nerozptýlí.
- Abyste zabránili vznícení paliva statickým nábojem, vyložte stroj z nákladního automobilu nebo přívěsu a palivo doplňujte na zemi, mimo dosah jiných vozidel. Pokud to není možné, umístěte přenosný kanystr na zem, mimo dosah jiných vozidel, a naplňte jej. Poté doplňte palivo do stroje z tohoto kanystru, nikoli pomocí plnicí pistole paliva.
- Dotýkejte se plnicí pistolí obruby palivové nádrže nebo hrdla kanystru po celou dobu až do úplného načerpání paliva. Nezamykejte pistolí v otevřené poloze.

## Doplňování paliva

### Doporučené palivo

Používejte pouze čistou a čerstvou naftu nebo bionaftu s nízkým (< 500 ppm) nebo velmi nízkým (< 15 ppm) obsahem síry. Nafta musí mít minimální cetanové číslo 40. Aby byla zajištěna čerstvost paliva, nakupujte jej v takovém množství, aby jej bylo možné spotřebovat do 180 dní.

Při teplotách nad -7 °C používejte letní motorovou naftu (č. 2-D), při nižších teplotách zimní naftu (č. 1-D nebo směs č. 1-D/2-D). Zimní nafta má při nízkých

teplotách nižší teplotu vznícení a vlastnosti tečení za studena, jež usnadní startování a omezí ucpávání palivového filtru.

Používání letní nafty při teplotách nad -7 °C přispívá ve srovnání se zimní naftou k delší životnosti palivového čerpadla a vyššímu výkonu.

**Důležité:** Nepoužívejte místo nafty petrolej ani benzin. Neuposlechnutí tohoto upozornění může vést k poškození motoru.

## Možnost použití bionafty

U tohoto vozidla lze rovněž použít palivo s podílem bionafty do stupně B20 (20 % bionafty, 80 % motorové nafty). Používejte výhradně bionaftu s nízkým nebo velmi nízkým obsahem síry. Dodržujte následující bezpečnostní opatření:

- Podíl bionafty v palivu musí odpovídat specifikaci ASTM D6751 nebo EN14214.
- Složení směsi paliva musí splňovat normu ASTM D975 nebo EN590.
- Směsi s bionaftou mohou poškodit nátěr povrchů.
- V chladném počasí používejte bionaftu B5 (obsah bionafty 5 %) nebo nižšího stupně.
- Kontrolujte těsnění, hadice a vložky, které jsou v kontaktu s palivem, jelikož může docházet k jejich postupnému poškození.
- Po určité době po přechodu na směs bionafty může dojít k ucpání palivového filtru.
- Další informace o bionaftě vám poskytne prodejce.

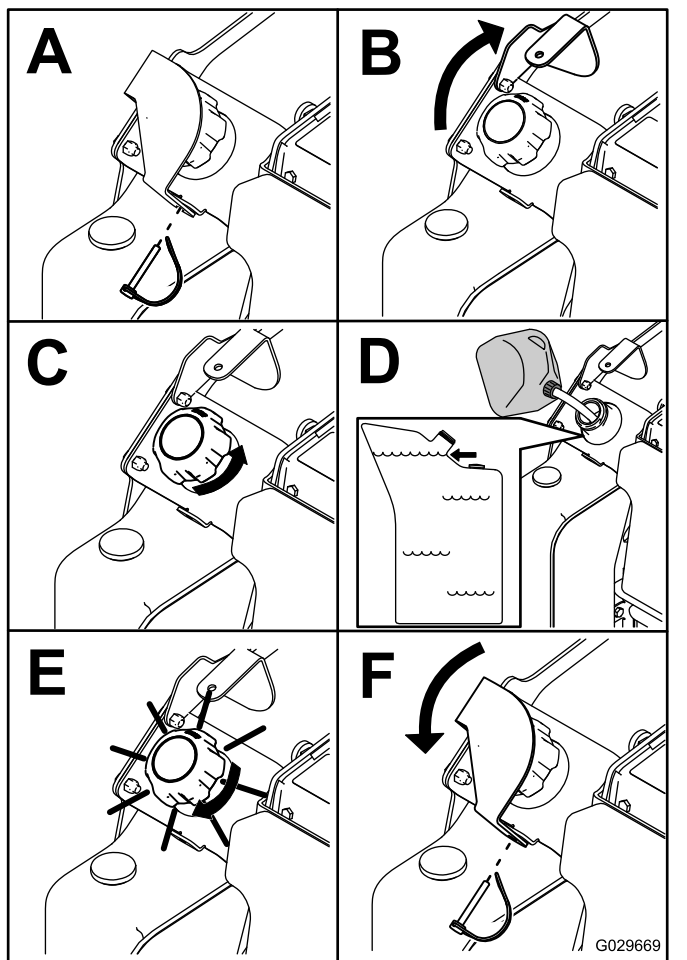
## Doplňování paliva do nádrží

**Objem palivové nádrže:** 41 l

Naplňte palivové nádrže, viz [Obrázek 23](#).

**Poznámka:** Víčka palivových nádrží cvaknou, pokud je správně uzavřete. K uzamčení palivových nádrží použijte konzoly.





Obrázek 23

## Provádění úkonů denní údržby

Každý den před spuštěním stroje proveďte postupy potřebné před každým použitím/každý den, které jsou uvedeny v části [Údržba \(strana 25\)](#).

**Důležité:** Před prvním nastartováním motoru zkontrolujte hladinu hydraulické kapaliny a systém odvzdušněte; postupujte podle pokynů v části [Kontrola hladiny hydraulické kapaliny \(strana 48\)](#) a [Odvzdušnění palivového systému \(strana 34\)](#).

## Během provozu

## Bezpečnost za provozu

### Obecné bezpečnostní informace

- Nepřekračujte jmenovitou provozní kapacitu. Stroj může být v tomto stavu nestabilní a můžete nad ním ztratit kontrolu.

- Nepřesunujte náklad se zvednutými rameny. Náklad vždy přesunujte nízko u země.
- Používejte pouze přídatná zařízení a příslušenství schválené společností Toro. Přídatná zařízení mohou změnit stabilitu a provozní vlastnosti stroje.
- Pro stroje s plošinou:
  - Před vystoupaním na plošinu snižte ramena nakladače.
  - Nepokoušejte se stabilizovat stroj zapřením nohy o zem. Pokud nad strojem ztratíte kontrolu, opusťte plošinu a přejděte do bezpečné vzdálenosti od stroje.
  - Nepokládejte chodidla pod platformu.
  - Nejezděte se strojem, pokud nemáte obě chodidla na plošině a nedržíte se referenčních rukojetí.
- Při práci se strojem buďte maximálně opatrní. Neprovádějte žádné činnosti, jež by odváděly vaši pozornost, neboť byste mohli způsobit zranění nebo poškození majetku.
- Před couváním se pohledem dozadu a dolů ujistěte, že máte volnou cestu.
- Ovládací prvky nikdy nepoužívejte trhavým způsobem; používejte plynulý pohyb.
- Majitel nebo uživatel odpovídá za nehody, jež mohou vést ke zranění osob nebo poškození majetku, a má jim předcházet.
- Používejte vhodné oblečení a pomůcky, včetně rukavic, ochranných brýlí, dlouhých kalhot, pevné protiskluzové obuvi a ochrany sluchu. Svažte si dlouhé vlasy a nenoste volné oděvy či volně se pohybující šperky.
- Stroj neobsluhujte, jste-li unaveni, nemocní nebo pod vlivem alkoholu nebo drog.
- Nikdy na stroji nikoho nepřevážíte a nedovoďte, aby se ke stroji přiblížily jiné osoby nebo domácí zvířata.
- Používejte stroj jen za dobrých světelných podmínek a vyhýbejte se prohlubním a skrytým rizikovým místům.
- Před spuštěním motoru zajistěte, aby byl u všech pohonů zařazen neutrál a byla zatažena parkovací brzda (dle výbavy). Motor spouštějte výhradně ze sedadla obsluhy.
- Když se budete blížit k nepřehledným zatáčkám, keřům, stromům či jiným překážkám zakrývajícím výhled, buďte opatrní.
- Při zatáčení a jízdě přes silnice nebo chodníky zpomalte a buďte opatrní. Věnujte pozornost silničnímu provozu.
- Pokud nepracujete, vypněte přídatné zařízení.

- Pokud narazíte do nějakého předmětu, zastavte stroj, vypněte motor, vyjměte klíč a stroj zkontrolujte. Před obnovením provozu proveďte veškeré nezbytné opravy.
- Motor nikdy nespouštějte v uzavřeném prostoru.
- Nikdy nenechávejte stroj se spuštěným motorem bez dozoru.
- Před opuštěním pracovní pozice proveďte následující:
  - Zaparkujte vozidlo na rovné ploše.
  - Spusťte ramena nakladače a deaktivujte pomocnou hydrauliku.
  - Zatáhněte parkovací brzdu (dle výbavy).
  - Vypněte motor a vyjměte klíč.
- Nepracujte se strojem, pokud hrozí nebezpečí zásahu bleskem.
- Stroj používejte jen v místech, kde máte dostatečný volný prostor pro bezpečné manévrování. Dávejte pozor na překážky nacházející se ve vaší blízkosti. Nedostatečná vzdálenost od stromů, zdí a jiných překážek může způsobit poranění v situaci, kdy stroj bude za provozu couvat a vy nebudete věnovat pozornost okolí.
- Před jízdou pod jakýmkoli objekty zkontrolujte prostor nad hlavou (např. elektrická vedení, větve a dveřní vstupy) a vyvarujte se kontaktu s nimi.
- Nepřepíňujte přídatné zařízení a při zvedání ramen nakladače udržujte náklad rovnoměrně rozložený. Předměty v přídatném zařízení mohou spadnout a způsobit zranění.

## Bezpečnost při práci ve svahu

- **Na svazích při jízdě nahoru a dolů používejte stroj tak, aby jeho těžký konec směřoval nahoru.** Rozložení hmotnosti se mění s přídatnými zařízeními. Prázdná lopata způsobí, že zadní část stroje bude těžší, zatímco s plnou lopatou bude těžší přední část stroje. S většinou dalších přídatných zařízení bude těžší přední část stroje.
- Zvednutí ramen nakladače na svahu ovlivní stabilitu stroje. Ramena nakladače udržujte na svahu ve spuštěné poloze.
- Svahy jsou významným faktorem při nehodách způsobených ztrátou kontroly nebo převrácením, v jejichž důsledku může dojít k vážnému poranění nebo smrti. Při práci se strojem na jakémkoli svahu nebo nerovném terénu je třeba dbát zvýšené opatrnosti.
- Pro práci ve svazích si stanovte vlastní postupy a pravidla. Tyto postupy musí zahrnovat průzkum pracoviště, kde je třeba stanovit, které svahy jsou bezpečné pro provoz stroje. Při provádění

průzkumu se vždy řiďte zdravým rozumem a dobrým úsudkem.

- Ve svazích zpomalte a buďte obzvláště opatrní. Stabilitu stroje ovlivňuje i stav travnatých ploch.
- Na svahu se nerozjíždějte ani nezastavujte. Pokud stroj ztratí trakci, jeďte pomalu po svahu přímo dolů.
- Ve svahu nezatačujte. Pokud zatočit musíte, proveďte to pomalu a s těžkým koncem stroje směrem proti svahu.
- Provádějte na svazích veškeré činnosti pomalu a postupně. Neměňte náhle rychlost ani směr.
- Pokud se při práci ve svahu necítíte bezpečně, práci přerušete.
- Dávejte pozor na prohlubně, kořeny nebo hrboly, protože nerovný terén může způsobit převrácení stroje. Vysoká tráva může překážky skrýt.
- Při práci na mokřím povrchu si počínejte opatrně. Snížená trakce může způsobit klouzání.
- Zkontrolujte prostor a ujistěte se, že je terén stabilní a schopen nést stroj.
- Při práci se strojem poblíž následujících míst dbejte zvýšené opatrnosti.
  - srázy
  - příkopy
  - náspy
  - vodní toky

Při přejetí pásu přes okraj nebo propadnutí okraje se stroj může náhle převrhnout. Mezi strojem a jakýmkoliv nebezpečným místem udržujte dostatečnou vzdálenost.

- Přídatná zařízení nemontujte ani nedemontujte ve svazích.
- Neparkujte stroj na úbočí nebo ve svahu.

## Inženýrské vedení – bezpečnost

- Pokud narazíte do inženýrského vedení, postupujte následovně:
  - Vypněte stroj a vyjměte klíč.
  - Vykažte všechny nepovolané osoby z pracovního prostoru.
  - Neprodleně kontaktujte příslušné úřady pro nouzové situace a správu inženýrských sítí a požádejte je o zabezpečení oblasti.
  - Pokud poškodíte optický kabel, nedívejte se do vyzařujícího světla.
- Je-li stroj v kontaktu s elektrickým napětím, neopouštějte plošinu obsluhy. Budete v bezpečí, pokud zůstanete na plošině.

- Pokud se dotknete jakékoli části stroje, můžete být spojeni se zemí.
  - Je-li stroj v kontaktu s elektrickým proudem, nedovolte, aby se ke stroji přibližovaly jiné osoby.
  - Pokud zasáhnete elektrické nebo komunikační vedení, vždy předpokládejte, že je do stroje přiváděn elektrický proud. Nepokoušejte se stroj opustit.
- Unikající plyn je jak vznětlivý, tak výbušný, a může způsobit vážné zranění nebo smrt. Při práci se strojem nekuřte.

## Startování motoru

1. Odpojovač akumulátoru musí být v ZAPNUTÉ poloze.
2. Nastavte páku pomocné hydrauliky a páku ovládání pojezdu do NEUTRÁLNÍ polohy.
3. Posuňte páku škrticí klapky doprostřed mezi polohu pro POMALÝ a RYCHLÝ běh.
4. Vložte klíč do klíčového spínače a otočte jej do ZAPNUTÉ polohy.
5. Počkejte, dokud kontrolka žhavicích svíček nepřestane blikat.
6. Otočte klíčem do polohy STARTOVÁNÍ. Jakmile se motor spustí, klíč uvolněte.

**Důležité:** Nepoužívejte startér v rámci jedné operace déle než 10 sekund. Pokud motor nenastartuje, před dalším pokusem počkejte 30 sekund, aby vychladl startér. Pokud tyto pokyny nebudete dodržovat, můžete spálit motor startéru.

7. Přesuňte páčku ovládání škrticí klapky do polohy RYCHLÝ CHOD.

**Důležité:** Pokud bude motor pracovat při vysokých otáčkách se studeným hydraulickým systémem (tj. když je teplota okolního vzduchu na bodu mrazu a nižší), hydraulický systém se může poškodit. Když budete motor startovat za nízkých teplot, nechte jej pracovat v prostřední poloze škrticí klapky po dobu 2 až 5 minut a pak nastavte škrticí klapku do polohy pro RYCHLÝ běh.

**Poznámka:** Pokud je venkovní teplota pod bodem mrazu, uskladněte hnací jednotku do garáže, aby byla teplejší. To usnadní startování.

## Jízda se strojem

**Poznámka:** Před jízdou se strojem zapněte ovládání pojezdu přepnutím aktivačního spínače pojezdu.

Strojem pohybujte pomocí ovládacího prvku pojezdu. Čím více posunete ovládání pojezdu v požadovaném směru, tím rychleji se stroj bude pohybovat příslušným směrem. Chcete-li stroj zastavit, ovládací prvek pojezdu uvolněte.

Ovládací pákou škrticí klapky je možno regulovat rychlost motoru měřenou v otáčkách za minutu (ot/min). Chcete-li dosáhnout nejvyššího výkonu stroje, posuňte páku škrticí klapky do polohy pro RYCHLÝ chod. Pro práci nižší rychlostí však můžete použít polohu škrticí klapky.

## Vypnutí motoru

1. Zaparkujte stroj na rovném povrchu, zatáhněte parkovací brzdu (je-li ve výbavě) a spusťte ramena nakladače dolů.
  2. Nastavte páku pomocné hydrauliky do NEUTRÁLNÍ polohy.
  3. Posuňte páku škrticí klapky do polohy pro POMALÝ běh.
  4. Pokud byl motor značně namáhán nebo je horký, nechte jej pracovat přibližně jednu minutu na volnoběh a potom otočte klíčový spínač do VYPNUTÉ polohy.
- Poznámka:** Umožní to lepší chlazení motoru před jeho vypnutím. V případě nouze může motor vypnout okamžitě.
5. Otočte klíčovým spínačem do VYPNUTÉ polohy a klíč vyjměte.

### **⚠ VÝSTRAHA**

O řízení hnací jednotky by se mohlo pokusit dítě nebo nezaškolená okolostojící osoba, což by mohlo vést k poranění.

Klíč vyjměte ze spínače i v případě, když chcete opustit hnací jednotku jen na několik sekund.

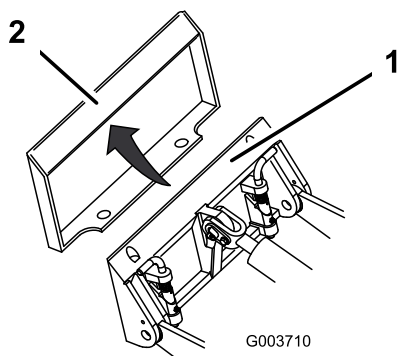
## Použití přídatných zařízení

### Instalace přídatného zařízení

**Důležité:** Používejte pouze přídatná zařízení schválená společností Toro. Přídatná zařízení mohou změnit stabilitu a provozní vlastnosti stroje. V případě použití neschválených přídatných zařízení může dojít ke zrušení platnosti záruky na stroj.

**Důležité:** Před instalací přídatného zařízení zajistěte, aby na montážních deskách nebyly žádné nečistoty a aby se kolíky volně otáčely. Pokud se kolíky neotáčí volně, namažte je.

1. Položte přídatné zařízení na rovný povrch, kde je za zařízením dostatek prostoru pro stroj.
2. Nastartujte motor.
3. Nakloňte montážní desku přídatného zařízení dopředu.
4. Umístěte montážní desku do horního okraje desky přídatného zařízení (Obrázek 24).



Obrázek 24

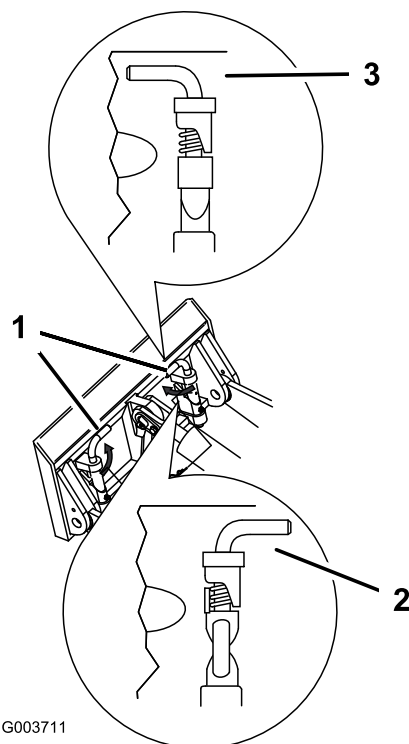
1. Montážní deska
2. Deska přídatného zařízení

5. Zvedněte ramena nakladače a současně naklápejte montážní desku dozadu.

**Důležité:** Zvedněte přídatné zařízení dostatečně nad zem a zaklopte montážní desku úplně dozadu.

6. Vypněte motor a vyjměte klíč.
7. Nastavte kolíky pro rychlé zajištění do pracovní polohy tak, aby byly zcela usazeny na montážní desce (Obrázek 25).

**Důležité:** Pokud se kolíky neotočí do pracovní polohy, montážní deska nebude zcela zarovnaná s otvory na desce přídatného zařízení. Zkontrolujte desku přídatného zařízení a v případě potřeby ji očistěte.



Obrázek 25

1. Rychloupínací kolíky (pracovní poloha)
2. Odjistěná poloha
3. Pracovní poloha

### ▲ DŮLEŽITÉ UPOZORNĚNÍ

Pokud rychloupínací kolíky zcela neusadíte skrz desku pro montáž přídatného zařízení, přídatné zařízení se může uvolnit ze stroje a způsobit vážné poranění obsluhy nebo okolostojících osob.

Ověřte si, že jsou rychloupínací kolíky na desce pro montáž přídatného zařízení zcela usazeny.

## Připojení hydraulických hadic

### ▲ DŮLEŽITÉ UPOZORNĚNÍ

Hydraulická kapalina unikající pod tlakem může proniknout kůží, a způsobit tak poranění. Kapalina vstříknutá pod kůži musí být chirurgicky odstraněna do několika hodin. Zákrok musí provádět lékař obeznámený s tímto typem poranění, jinak by mohla vzniknout gangréna.

- Před natlakováním hydraulické soustavy zkontrolujte bezvadný stav všech hydraulických hadic a potrubí a utažení všech hydraulických spojek a přípojek.
- Tělo a ruce mějte v dostatečné vzdálenosti od netěsnících míst nebo trysek, ze kterých uniká hydraulická kapalina pod vysokým tlakem.
- Ke hledání prasklin hydrauliky používejte lepenku nebo papír; nikdy nepoužívejte ruce.

### ▲ VÝSTRAHA

Hydraulické spojky, vedení/ventily a kapalina mohou být horké. Při kontaktu s horkými díly se můžete popálit.

- Při manipulaci s hydraulickými spojkami noste rukavice.
- Než se začnete dotýkat hydraulických dílů, počkejte, až stroj vychladne.
- Nedotýkejte se uniklé hydraulické kapaliny.

Pokud provoz přídatného zařízení vyžaduje hydrauliku, připojte hydraulické hadice následujícím způsobem:

1. Vypněte motor a vyjměte klíč.
2. Posuňte páku pomocné hydrauliky dopředu, dozadu a zpět do NEUTRÁLNÍ polohy, čímž uvolníte tlak v hydraulických spojkách.
3. Odstraňte ochranné kryty z hydraulických spojek na stroji.
4. Odstraňte z hydraulických spojek veškeré cizí částice.
5. Zasuňte kolík spojky přídatného zařízení do zdířky spojky na stroji.

**Poznámka:** Pokud nejprve připojíte kolík spojky přídatného zařízení, uvolníte veškerý tlak navýšený v přídatném zařízení.

6. Nasuňte zdířku spojky přídatného zařízení na kolík spojky na stroji.

7. Zatažením za hadice ověřte, že je připojení pevné.

## Odmontování přídatného zařízení

1. Zaparkujte vozidlo na rovné ploše.
  2. Spusťte přídatné zařízení na zem.
  3. Vypněte motor a vyjměte klíč.
  4. Odjistěte kolíky pro rychlé zajištění z pracovní polohy tak, že je otočíte směrem ven.
  5. Pokud přídatné zařízení používá hydrauliku, posuňte páku pomocné hydrauliky dopředu, dozadu a zpět do NEUTRÁLNÍ polohy. Uvolníte tím tlak v hydraulických spojkách.
  6. Pokud přídatné zařízení používá hydrauliku, posuňte kroužky zpět na hydraulické spojky a odpojte je.
- Důležité:** Spojte hadice přídatného zařízení, aby během uložení nedošlo ke znečištění hydraulického systému.
7. Na hydraulické spojky na stroji namontujte ochranné kryty.
  8. Nastartujte motor, nakloňte montážní desku dopředu a poodjedte se strojem od přídatného zařízení.

## Po provozu

## Bezpečnostní kroky po použití

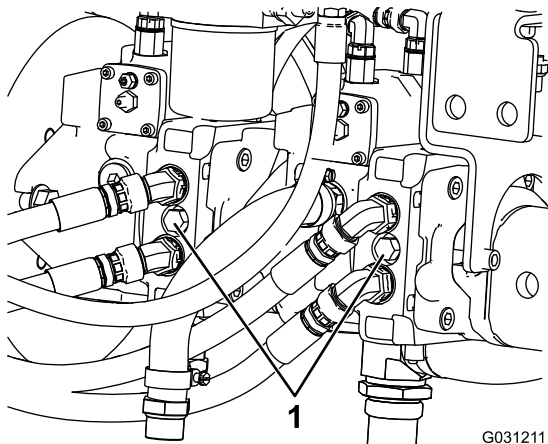
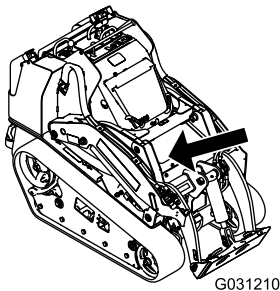
### Obecné bezpečnostní informace

- Před seřizováním, čištěním, skladováním nebo opravou stroje zatáhněte parkovací brzdu (dle výbavy), spusťte ramena nakladače dolů, vypněte motor, vyjměte klíč a počkejte, až se veškeré pohybuující se části zastaví a stroj vychladne.
- Odstraňte nečistoty z přídatných zařízení, hnacích jednotek, tlumičů a motoru, aby nedošlo k požáru. Místa potřísněná uniklým olejem nebo palivem vždy očistěte.
- Udržujte všechny díly v dobrém stavu a dbejte na to, aby byl veškerý hardware utažený.
- Nedotýkejte se částí stroje, které mohou být následkem používání horké. Údržbu, nastavování nebo opravy stroje provádějte až po jeho vychladnutí.
- Při nakládání a vykládání stroje z přepravního vozidla buďte opatrní.

# Přemístění poškozeného stroje

**Důležité:** Chcete-li stroj odtáhnout, nejprve otevřete tažné ventily, jinak dojde k poškození hydraulického systému.

1. Vypněte motor a vyjměte klíč.
2. Otevřete kapotu a podepřete ji vzpěrou.
3. Vyjměte postranní mřížky; postupujte podle pokynů v části [Demontáž bočních panelů \(strana 28\)](#).
4. Za použití klíče otočte tažné ventily na hydraulických čerpadlech dvakrát proti směru hodinových ručiček ([Obrázek 26](#)).



Obrázek 26

1. Tažný ventil

5. Stroj odveďte na určené místo.
6. Jakmile je stroj opraven, před jeho použitím tažné ventily zavřete.

## Přeprava stroje

K přepravě stroje používejte nákladní vůz nebo přívěs se zvýšenou odolností. Použijte nájezdovou plošinu stejně širokou jako vozidlo. Nákladní vůz nebo přívěs musí být vybaven brzdami, veškerým osvětlením a označením vyžadovaným předpisy. Pečlivě

si přečtete všechny bezpečnostní pokyny. Tyto informace mohou pomoci zabránit vašemu zranění či zranění okolostojících osob. Podrobné informace najdete v nařízeních místních úřadů týkající se požadavků na přívěsy a upevňování tažených vozidel.

### ⚠ DŮLEŽITÉ UPOZORNĚNÍ

**Jízda po silnici bez směrových světel, osvětlení, označení odrazovými sklíčky a označení symbolem pomalu jedoucího vozidla je nebezpečná a může vést k nehodám s možným zraněním.**

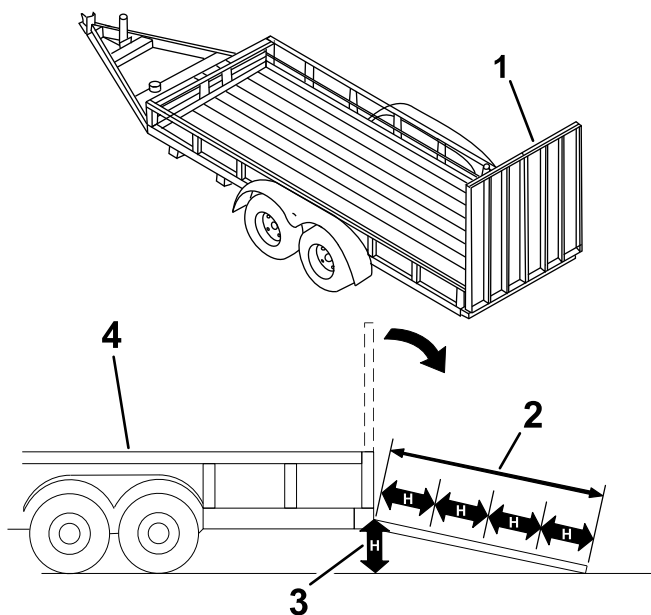
**Nejezděte se strojem po veřejné komunikaci nebo silnici.**

## Výběr přívěsu

### ⚠ DŮLEŽITÉ UPOZORNĚNÍ

**Nakládání nebo vykládání stroje z přívěsu nebo nákladního vozidla zvyšuje možnost převrácení, které může způsobit vážné zranění nebo smrt ([Obrázek 27](#)).**

- Používejte jen nájezdové plošiny plné šířky.
- Přesvědčte se, že délka nájezdové plošiny odpovídá alespoň 4násobku vzdálenosti ložné plochy přívěsu nebo nákladního automobilu od země. Tím bude zajištěno, že úhel nájezdové plošiny nepřekročí 15 stupňů na rovném povrchu.



Obrázek 27

g229507

- |  |   |
|--|---|
| 1. Nájezdová plošina (plošiny) plně šířky v přepravní poloze   | 3. H = vzdálenost ložné plochy přívěsu nebo nákladního automobilu od země |
| 2. Délka nájezdové plošiny odpovídá alespoň 4násobku vzdálenosti ložné plochy přívěsu nebo nákladního automobilu od země | 4. Přívěs   |

## Naložení stroje

### ▲ DŮLEŽITÉ UPOZORNĚNÍ

Nakládání nebo vykládání stroje z přívěsu nebo nákladního vozidla zvyšuje možnost převrácení, které může způsobit vážné zranění nebo smrt.

- Při manipulaci se strojem na nájezdové plošině dbejte extrémní opatrnosti.
- Stroj nakládejte a vykládejte s těžkou stranou natočenou proti nájezdové plošině.
- Při jízdě se strojem po nájezdové plošině se vyhněte prudkému zrychlování nebo zpomalování, neboť tak může dojít ke ztrátě kontroly nebo převrácení stroje.

1. Je-li použit přívěs, připojte jej k vlečnému vozidlu a připevněte bezpečnostní řetězy.
2. Je-li to možné, připojte brzdy přívěsu.
3. Snižte plošinu (plošiny).
4. Spustěte ramena nakladače dolů.

5. Najedte se strojem na přívěs těžkou stranou nejdříve. Náklad mějte v nízké poloze (Obrázek 28).

- Je-li na stroji upevněno **plné** přídavné zařízení pro převoz nákladů (např. lopata) nebo přídavné zařízení, jež není určeno k převozu nákladů (např. drážkovač), jedte se strojem nahoru po plošině přední částí dopředu.
- Je-li na stroji upevněno **prázdné** přídavné zařízení pro převoz nákladů nebo je-li stroj bez přídavného zařízení, plošinu vyjíždějte zadní částí stroje nahoru.

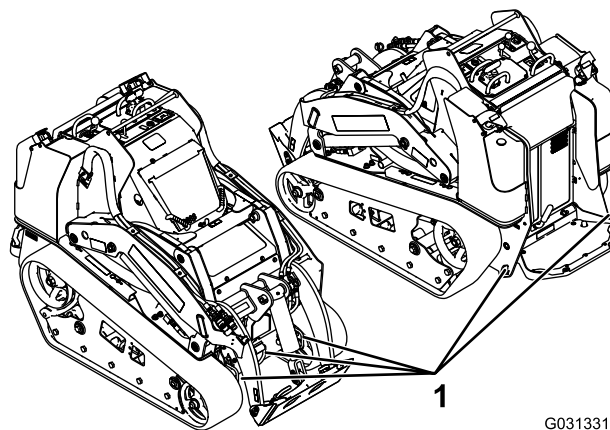


Obrázek 28

g204457

1. Stroj s plným přídavným zařízením nebo přídavným zařízením, jež není určeno k převážení nákladů – po plošině vyjíždějte přední částí stroje nahoru.
2. Stroj s prázdným přídavným zařízením nebo stroj bez přídavného zařízení – po nájezdové plošině vyjíždějte zadní částí stroje nahoru.

6. Spustěte ramena nakladače zcela k zemi.
7. Zatáhněte parkovací brzdu (dle výbavy), vypněte motor a vyjměte klíč.
8. S použitím kovových upínacích ok bezpečně upevněte stroj k přívěsu nebo nákladnímu vozu pomocí popruhů, řetězů, lan nebo provazů (Obrázek 29). Prostudujte si nařízení místních úřadů týkající se požadavků na upevňování strojů k přívěsu.



G031331

g031331

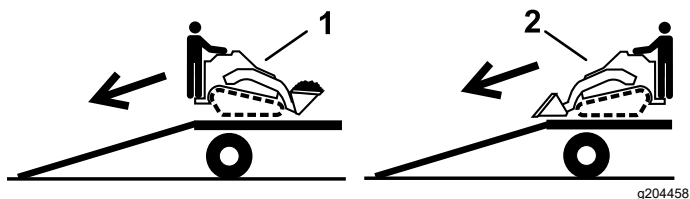
Obrázek 29

1. Upínací oka



## Vyložení stroje

1. Snižte plošinu (plošiny).
2. Sjed'te se strojem z přívěsu těžkou stranou směrem k hornímu konci plošiny. Náklad mějte v nízké poloze (**Obrázek 30**).
  - Je-li na stroji upevněno **plné** přídavné zařízení pro převoz nákladů (např. lopata), nebo přídavné zařízení, jež není určeno k převozu nákladů (např. drážkovač), plošinu sjíždějte zadní stranou stroje dolů.
  - Je-li na stroji upevněno **prázdné** přídavné zařízení pro převoz nákladů nebo je-li stroj bez přídavného zařízení, plošinu sjíždějte přední částí stroje dolů.



Obrázek 30

1. Stroj s plným přídavným zařízením nebo přídavným zařízením, jež není určeno k převážení nákladů – po plošině (plošinách) sjíždějte zadní stranou stroje dolů.
2. Stroj s prázdným přídavným zařízením nebo stroj bez přídavného zařízení – po plošině (plošinách) sjíždějte přední částí stroje dolů.



# Údržba

**Poznámka:** Levá a pravá strana stroje se určuje z pohledu obsluhy v běžné pracovní pozici.

## Bezpečnost při provádění úkonů údržby

### ▲ VÝSTRAHA

**Jestliže ponecháte klíč ve spínači, může motor kdokoli spustit a způsobit vám nebo přihlížejícím osobám vážné zranění.**

**Před prováděním jakékoli údržby vyjměte klíč ze spínače.**

- Zaparkujte stroj na rovném povrchu, deaktivujte pomocnou hydrauliku, spusťte přídavné zařízení dolů, zatáhněte parkovací brzdu (je-li ve výbavě), vypněte motor a vyjměte klíč. Před nastavováním, čištěním, skladováním nebo opravou stroje počkejte, až se veškeré pohybuující se části zastaví a stroj vychladne.
- Místa potřísněná uniklým olejem nebo palivem vždy očistěte.
- Nedovolte, aby servisní práce na stroji prováděla nezaškolená osoba.
- Pokud je třeba některé součásti podepřít, použijte hever.
- Opatrně uvolněte tlak z dílů s akumulovanou energií, viz [Uvolnění hydraulického tlaku \(strana 47\)](#).
- Před jakoukoli opravou odpojte akumulátor, viz [Použití odpojovače akumulátoru \(strana 34\)](#).
- Nepřibližujte nohy ani ruce k pohybuujícím se částem. Je-li to možné, neprovádějte nastavení se spuštěným motorem.
- Udržujte všechny díly v dobrém stavu a dbejte na to, aby byl veškerý hardware utažený. Nahrďte všechny opotřebené nebo poškozené nálepky.
- Bezpečnostní zařízení neupravujte.
- Používejte pouze přídavná zařízení schválená společností Toro. Přídavná zařízení mohou změnit stabilitu a provozní vlastnosti stroje. V případě použití stroje s neschválenými přídavnými zařízeními hrozí ztráta záruky.
- Používejte pouze originální náhradní díly společnosti Toro.
- Pokud jakákoli údržba nebo oprava vyžaduje, aby byla ramena nakladače ve zvednuté poloze, ramena v této poloze zajistěte pomocí zámku (zámků) hydraulického válce.

## Doporučený harmonogram údržby

Servisní interval	Postup při údržbě
Po prvních 8 hodinách	<ul style="list-style-type: none"><li>• Zkontrolujte a nastavte napnutí pásů.</li><li>• Vyměňte hydraulický filtr.</li></ul>
Po prvních 50 hodinách	<ul style="list-style-type: none"><li>• Vyměňte motorový olej a filtr.</li></ul>
Při každém použití nebo denně	<ul style="list-style-type: none"><li>• Promažte stroj. (Mažte neprodleně po každém mytí stroje.)</li><li>• Zkontrolujte ukazatel údržby vzduchového filtru.</li><li>• Zkontrolujte hladinu motorového oleje.</li><li>• Vypusťte vodu a jiné znečišťující látky z odlučovače vody palivového filtru.</li><li>• Vyčistěte pásy.</li><li>• Přesvědčte se, zda nejsou pásy nadměrně opotřebené a zda jsou řádně napnuté.</li><li>• Vyčistěte mřížku, olejový chladič a přední část chladiče (v prašných podmínkách a při velkém znečištění častěji).</li><li>• Zkontrolujte hladinu chladicí kapaliny v expanzní nádrži.</li><li>• Zkontrolujte a vyčistěte mřížku chladiče.</li><li>• Testování parkovací brzdy.</li><li>• Odstraňte ze stroje nečistoty.</li><li>• Zkontrolujte, zda spojovací prvky nejsou uvolněné.</li></ul>

<b>Servisní interval</b>	<b>Postup při údržbě</b>
Po každých 25 hodinách provozu	<ul style="list-style-type: none"> <li>• Demontujte kryt vzduchového filtru, odstraňte nečistoty a zkontrolujte ukazatel údržby vzduchového filtru.</li> <li>• Zkontrolujte hladinu hydraulické kapaliny.</li> </ul>
Po každých 50 hodinách provozu	<ul style="list-style-type: none"> <li>• Zkontrolujte stav akumulátoru.</li> <li>• Zkontrolujte a nastavte napnutí pásů.</li> </ul>
Po každých 100 hodinách provozu	<ul style="list-style-type: none"> <li>• Vyměňte motorový olej. (Pokud stroj používáte v extrémně prašném nebo písčitém prostředí, údržbu provádějte častěji.)</li> <li>• Zkontrolujte hadice chladicího systému.</li> <li>• Zkontrolujte hydraulické vedení, zda nedochází k úniku, zda nejsou uvolněny spojky a upevňovací podpěry, zda není zkroucené vedení. Zkontrolujte, jestli vedení není poškozeno vlivem opotřebení, počasí nebo chemických látek.</li> <li>• Zkontrolujte míru znečištění podvozku.</li> <li>• Zkontrolujte napnutí řemene alternátoru/ventilátoru (pokyny naleznete v provozní příručce k motoru).</li> </ul>
Po každých 200 hodinách provozu	<ul style="list-style-type: none"> <li>• Vyměňte olejový filtr. (Pokud stroj používáte v extrémně prašném nebo písčitém prostředí, údržbu provádějte častěji.)</li> <li>• Vyměňte hydraulický filtr.</li> </ul>
Po každých 400 hodinách provozu	<ul style="list-style-type: none"> <li>• Vyměňte nádobu palivového filtru a vložený filtr v potrubí.</li> <li>• Přesvědčte se, zda není palivové potrubí narušené nebo poškozené a spojky nejsou uvolněné.</li> <li>• Vyměňte hydraulickou kapalinu.</li> </ul>
Po každých 500 hodinách provozu	<ul style="list-style-type: none"> <li>• Vyměňte řemen alternátoru/ventilátoru (pokyny naleznete v provozní příručce motoru).</li> </ul>
Po každých 1500 hodinách provozu	<ul style="list-style-type: none"> <li>• Vyměňte všechny pohybující se hydraulické hadice.</li> </ul>
Každý rok	<ul style="list-style-type: none"> <li>• Vyměňte chladicí kapalinu motoru (pouze autorizovaný servisní prodejce).</li> <li>• Vyměňte chladicí kapalinu motoru.</li> </ul>
Každý rok nebo před uskladněním	<ul style="list-style-type: none"> <li>• Zkontrolujte a upravte napnutí pásů.</li> <li>• Opravte porušený nátěr.</li> </ul>
Každé 2 roky	<ul style="list-style-type: none"> <li>• Palivovou nádrž (nebo nádrže) vypusťte a vyčistěte – pouze autorizovaný servisní prodejce.</li> <li>• Vyměňte všechny pohybující se hydraulické hadice.</li> </ul>

**Důležité:** Další pokyny k postupům údržby naleznete v návodu k obsluze motoru.

## Postupy před údržbou stroje

### Použití zámku válců

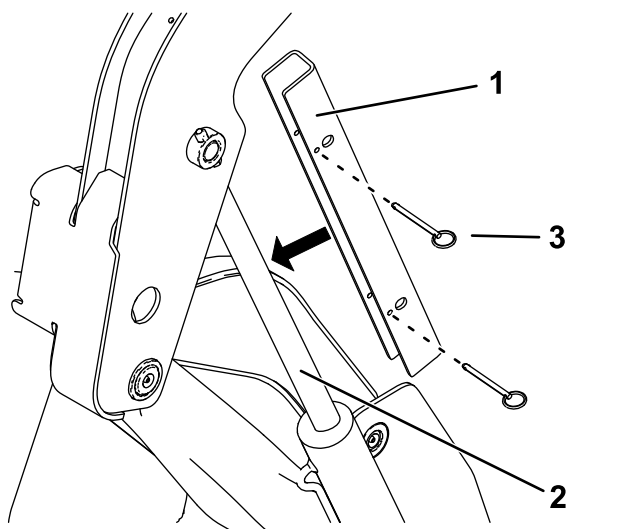
#### **▲ DŮLEŽITÉ UPOZORNĚNÍ**

Pokud jsou ramena nakladače v horní poloze, mohou se sklopit a tím způsobit vážné poranění.

Před provedením údržby vyžadující zvednutí ramena nakladače nainstalujte zámek (zámky) válce.

### Instalace zámku válců

1. Demontujte přídavné zařízení.
2. Zvedněte ramena nakladače zcela nahoru.
3. Vypněte motor a vyjměte klíč.
4. Vyjměte 2 kolíky, jež připevňují zámek válce ke sloupkům na dané straně stroje.
5. Nasuňte zámek válce na pístní tyč válce (Obrázek 31).



Obrázek 31

g314197

1. Zámek válce
2. Pístní tyč zvedacího válce
3. Čep (2)

6. Uvedený postup (4 až 5) zopakujte na druhé straně stroje.
7. **Pomalou** spusťte ramena nakladače tak, aby zámky válce přišly do kontaktu s tělesy válců a konci pístních tyčí.

## Odstranění a uložení zámků válce

**Důležité:** Sejměte zámky válce z pístních tyčí a před použitím stroje je bezpečně zajistěte v úložné poloze.

1. Nastartujte motor.
2. Zvedněte ramena nakladače zcela nahoru.
3. Vypněte motor a vyjměte klíč.
4. Vyjměte kolíky zajišťující zámky válců.
5. Zámky válců umístěte na sloupky na stranách stroje a zajistěte je kolíky.
6. Spusťte ramena nakladače.

## Přístup k vnitřním součástem

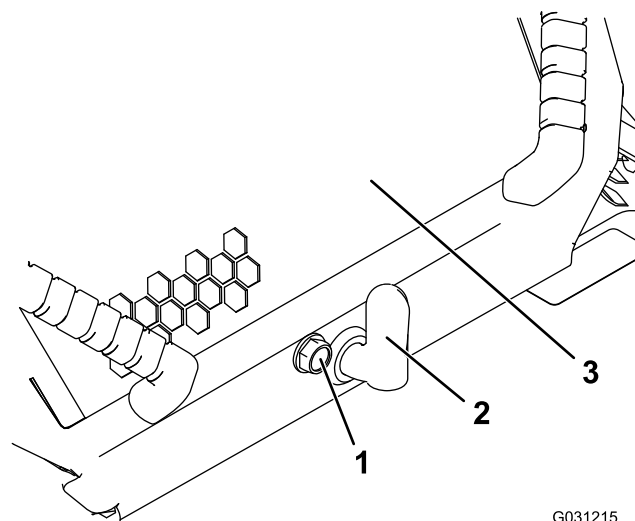
### ▲ DŮLEŽITÉ UPOZORNĚNÍ

Po otevření nebo demontáži krytů, kapot a mřížek při spuštěném motoru můžete přijít do styku s pohyblivými součástmi, jež vás mohou vážně poranit.

Před otevřením krytů, kapot a mřížek vypněte motor, vyjměte klíč z klíčového spínače a nechejte vychladnout motor.

## Otevření kapoty

1. Povolte pojistný šroub kapoty (Obrázek 32)



Obrázek 32

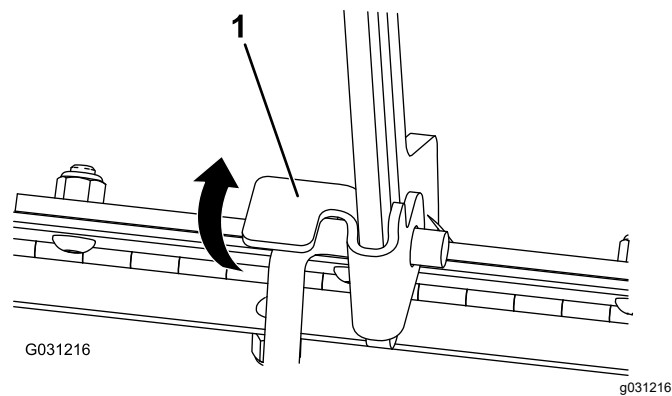
G031215  
g031215

1. Pojistný šroub kapoty
2. Páka západky kapoty
3. Kapota

2. Otočte západku kapoty ve směru hodinových ručiček (Obrázek 32).
3. Zvedněte rukojeti a vyklopte kapotu nahoru (Obrázek 32)
4. Zajistěte vzpěru.

## Zavření kapoty

1. Nadzvedněte pojistnou páku vzpěry (Obrázek 33).



Obrázek 33

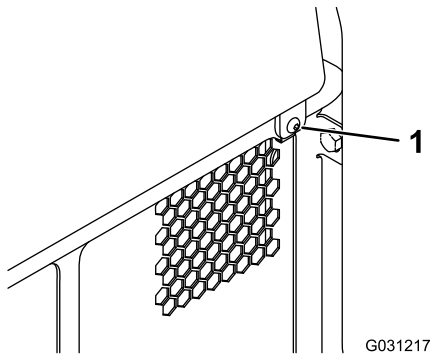
G031216

g031216

1. Úchyt vzpěry
2. Spusťte kapotu a zatlačte dolů na její přední část, aby se zajistila v poloze.
3. Utažením pojistného šroubu kapoty zajistěte západku (Obrázek 32).

## Otevření zadního přístupového krytu

1. Demontujte upevňovací prvek (Obrázek 34).



Obrázek 34

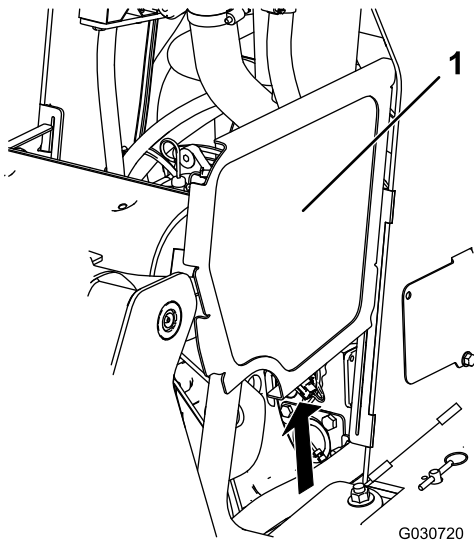
g031217

1. Upevňovací prvek

2. Zvednutím zadního přístupového krytu získáte přístup k vnitřním součástem (Obrázek 34).
3. Spustíte zadní přístupový kryt a instalaci upevňovacího prvku kryt zavřete.

## Demontáž bočních panelů

1. Otevřete kapotu a podepřete ji vzpěrou.
2. Vysuňte boční panely (Obrázek 35) nahoru a vyjměte je z drážek v předním panelu a rámu.



Obrázek 35

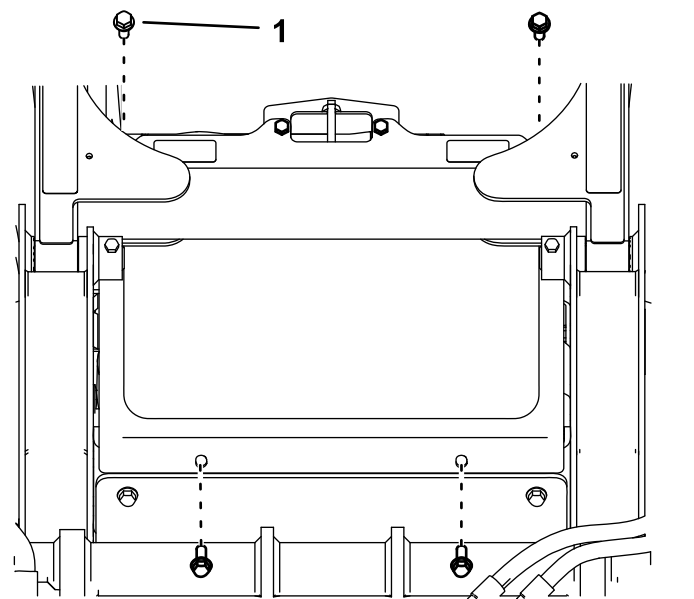
g030720

Pro přehlednost nejsou vyobrazena ramena nakladače.

1. Boční panel

## Demontáž předního panelu

1. Otevřete kapotu a podepřete ji vzpěrou.
2. Povolte 2 horní a 2 přední šrouby.



Obrázek 36

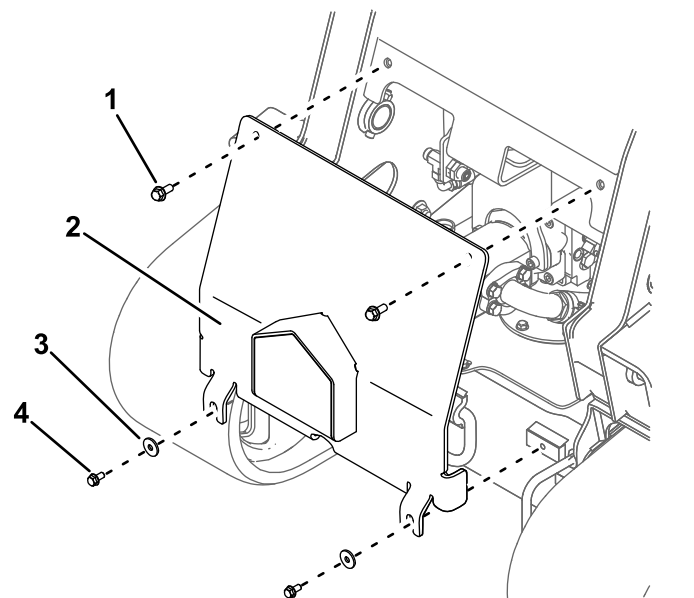
g247902

1. Šroub

3. Demontujte panel.

## Demontáž předního krytu

1. Z předního krytu demontujte 2 horní šrouby ( $\frac{3}{8}$ " x 1"), 2 podložky a 2 spodní šrouby ( $\frac{5}{16}$ " x  $\frac{5}{8}$ ").
2. Demontujte přední kryt.



Obrázek 37

g256988

1. Horní šroub –  $\frac{3}{8}$ " x 1" (2)
2. Přední kryt
3. Podložka (2)
4. Spodní šroub –  $\frac{5}{16}$ " x  $\frac{5}{8}$ " (2)

# Mazání

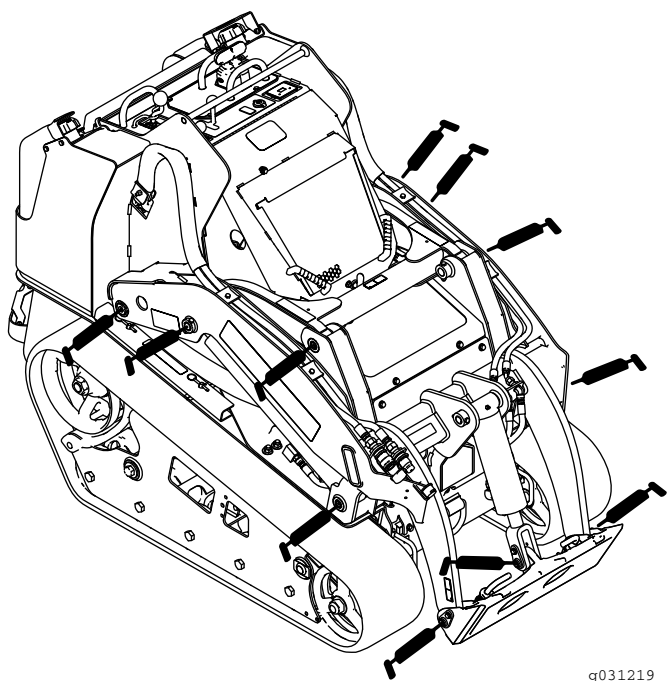
## Mazání stroje

**Servisní interval:** Při každém použití nebo denně  
(Mažte neprodleně po každém mytí stroje.)

**Typ maziva:** Univerzální mazivo.

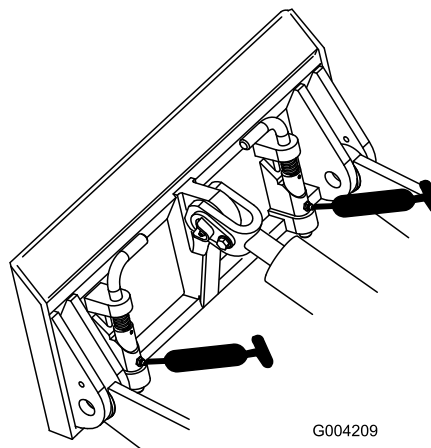
1. Zaparkujte stroj na rovném povrchu, zatáhněte parkovací brzdou a spusťte ramena nakladače dolů.
2. Vypněte motor a vyjměte klíč.
3. Hadrem očistěte maznice.
4. Ke každé maznici připojte mazací pistoli (Obrázek 38, Obrázek 39 a Obrázek 40).

**Poznámka:** Před mazáním maznic (viz Obrázek 40) zvedněte ramena nakladače.



Obrázek 38

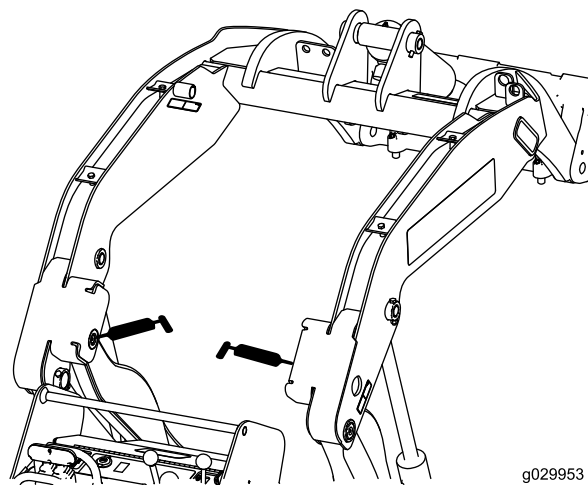
g031219  
g031219



G004209

g004209

Obrázek 39



g029953

g029953

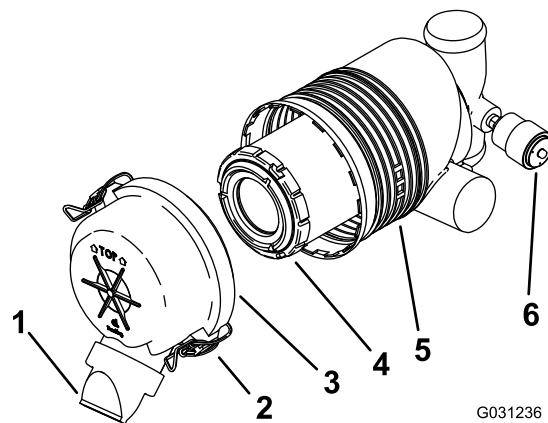
Obrázek 40

5. Pumpujte mazivo do maznice, dokud z ložisek nezačne vytékat mazivo (pumpujte přibližně 3x).
6. Otřete přebytečné mazivo.

# Údržba motoru

## Bezpečnost při údržbě motoru

- Před kontrolou hladiny oleje a doplňováním oleje do klikové skříně vypněte motor.
- Neměňte nastavení regulátoru motoru a nepřekračujte maximální otáčky motoru.
- Nepřibližujte ruce, nohy, obličej, jiné části těla nebo oděv k tlumiči ani jiným horkým povrchům.



G031236

g031236

Obrázek 41

## Údržba vzduchového filtru

**Servisní interval:** Při každém použití nebo denně—Zkontrolujte ukazatel údržby vzduchového filtru.

Po každých 25 hodinách provozu—Demontujte kryt vzduchového filtru, odstraňte nečistoty a zkontrolujte ukazatel údržby vzduchového filtru.

## Údržba tělesa a krytu vzduchového filtru

**Důležité:** Výměnu vzduchového filtru provádějte pouze tehdy, pokud se zobrazí červený ukazatel údržby (Obrázek 41). Předčasná výměna vzduchového filtru pouze zvyšuje nebezpečí vniknutí nečistot do motoru v okamžiku demontáže filtru.

1. Zaparkujte stroj na rovném povrchu, zatáhněte parkovací brzdou (je-li ve výbavě) a spusťte ramena nakladače dolů.
2. Vypněte motor a vyjměte klíč.
3. Otevřete kapotu a podepřete ji vzpěrou (je-li to možné).
4. Přesvědčte se, zda není plášť vzduchového filtru poškozen, což by mohlo způsobit únik vzduchu. Zkontrolujte v celém sacím systému, zda se v něm nevyskytují netěsnosti, poškození nebo uvolněné hadicové spony.  
Vyměňte nebo opravte všechny poškozené součásti.
5. Uvolněte západky na vzduchovém filtru a stáhněte kryt vzduchového filtru z tělesa vzduchového filtru (Obrázek 41).

**Důležité:** Vzduchový filtr nevyjímejte.

- |                            |                              |
|----------------------------|------------------------------|
| 1. Protiprachový kryt      | 4. Hlavní filtr              |
| 2. Západka                 | 5. Těleso vzduchového filtru |
| 3. Kryt vzduchového filtru | 6. Ukazatel údržby           |

6. Stisknutím stran protiprachového krytu kryt otevřete a vyklepejte prach ven.
7. Vyčistěte vnitřní prostor krytu vzduchového filtru stlačeným vzduchem o tlaku nižším než 2,07 bar.

**Důležité:** Některé těleso vzduchového filtru nepoužívejte stlačený vzduch.

8. Zkontrolujte ukazatel údržby.
  - Je-li ukazatel údržby čirý, namontujte kryt vzduchového filtru s protiprachovým krytem natočeným směrem dolů a upevněte západky (Obrázek 41).
  - Je-li ukazatel údržby červený, vyměňte vzduchový filtr dle pokynů uvedených v části [Výměna filtru \(strana 30\)](#).

## Výměna filtru

**Důležité:** Aby nedošlo k poškození motoru, vždy jej provozujte s namontovaným vzduchovým filtrem a nasazeným krytem.

1. Opatrně vysuňte filtr z pouzdra vzduchového filtru (Obrázek 41).

**Poznámka:** Dejte pozor, abyste filtrem nenarazili do boční strany tělesa.

**Důležité:** Filtr se nikdy nesnažte vyčistit.

2. Zkontrolujte, zda na novém filtru nejsou trhliny ani tenká vrstva oleje a zda není poškozeno pryžové těsnění. Posviťte svítilnou na vnější část filtru a pohledem do filtru se přesvědčte, zda v něm nejsou otvory, jež se jeví jako světlé body.

Je-li filtr poškozen, nepoužívejte jej.

3. Opatrně filtr namontujte (Obrázek 41).



**Poznámka:** Zatlačením na vnější okraj filtru při instalaci zajistíte, aby se filtr zcela usadil.

**Důležité:** Netlačte na měkkou vnitřní část filtru.

- Namontujte kryt vzduchového filtru s protiprachovým krytem natočeným směrem dolů a upevněte západky (Obrázek 41).
- Zavřete kapotu.

## Výměna motorového oleje

**Servisní interval:** Při každém použití nebo denně—Zkontrolujte hladinu motorového oleje.

Po prvních 50 hodinách—Vyměňte motorový olej a filtr.

Po každých 100 hodinách provozu—Vyměňte motorový olej. (Pokud stroj používáte v extrémně prašném nebo písčitém prostředí, údržbu provádějte častěji.)

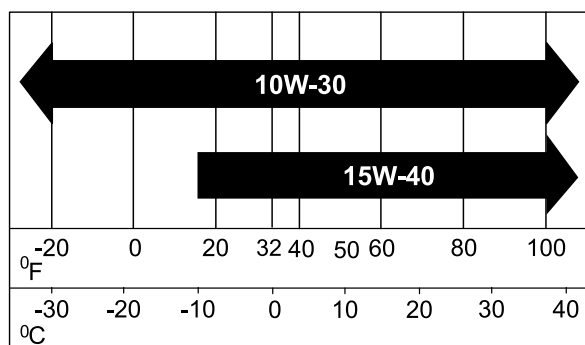
Po každých 200 hodinách provozu—Vyměňte olejový filtr. (Pokud stroj používáte v extrémně prašném nebo písčitém prostředí, údržbu provádějte častěji.)

## Specifikace motorového oleje

**Typ oleje:** Detergentní diesellový motorový olej (API klasifikace CH-4 nebo vyšší)

**Objem klikové skříně:** 5,7 l s filtrem

**Viskozita:** viz následující tabulka.



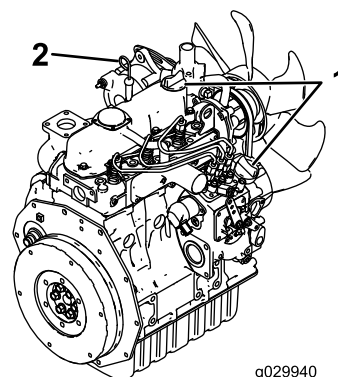
Obrázek 42

g238048

## Kontrola hladiny motorového oleje

- Zaparkujte stroj na rovném povrchu, zatáhněte parkovací brzdou a spusťte ramena nakladače dolů.
- Vypněte motor, vytáhněte klíč a nechte motor vychladnout.
- Otevřete kapotu a podepřete ji vzpěrou.

4. Vyčistěte prostor kolem měrky oleje a uzávěru plnicího hrdla oleje (Obrázek 43).



g029940

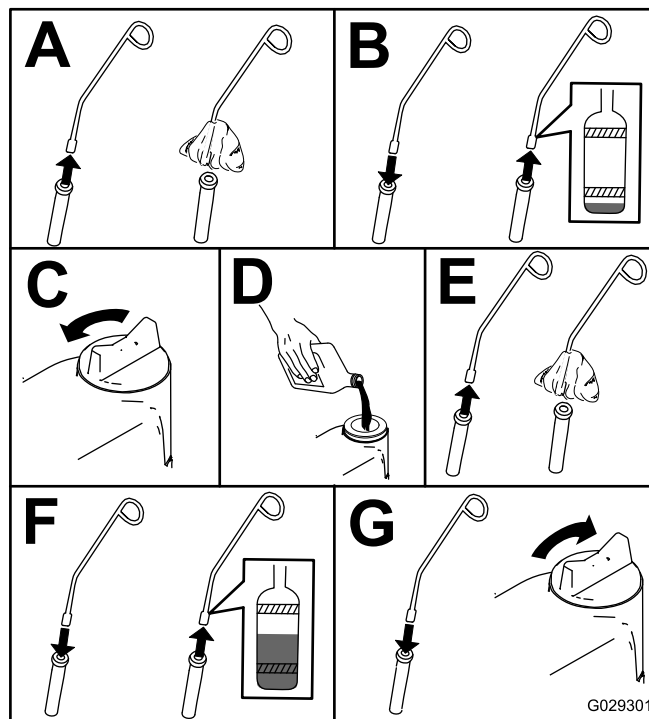
g029940

Obrázek 43

1. Uzávěr plnicího hrdla oleje 2. Měrka oleje

5. Zkontrolujte olej a v případě potřeby jej doplňte (Obrázek 44).

**Důležité:** Nedoplňujte do klikové skříně příliš mnoho oleje; je-li hladina oleje v klikové skříně příliš vysoká a vy nastartujete motor, může dojít k poškození motoru.



G029301

g029301

Obrázek 44

## Výměna motorového oleje

1. Spusťte motor a nechte jej pět minut běžet.

**Poznámka:** Olej se tím zahřeje a bude snadněji vytékat.

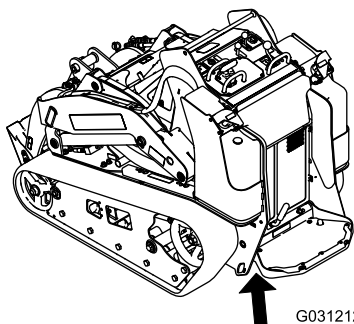
2. Zaparkujte vozidlo na rovné ploše.

3. Zvedněte ramena nakladače a zabezpečte je pomocí zámků válců, viz [Použití zámků válců \(strana 26\)](#).
4. Zatáhněte parkovací brzdu, vypněte motor a vyjměte klíč.
5. Vypusťte olej pod plošinu ([Obrázek 45](#)).

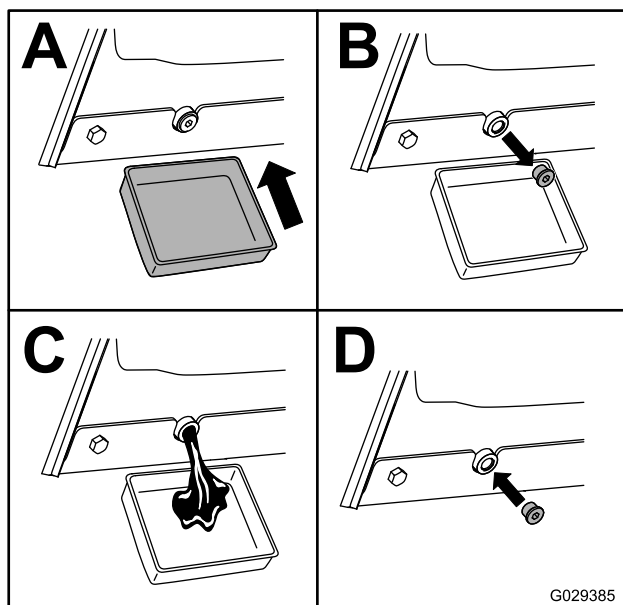
### ⚠ VÝSTRAHA

**Pokud byl motor v provozu, díly budou horké. Při kontaktu s horkými díly se můžete popálit.**

**Při výměně oleje a/nebo filtru dávejte pozor, abyste se nedotkli horkých součástí.**



g031212



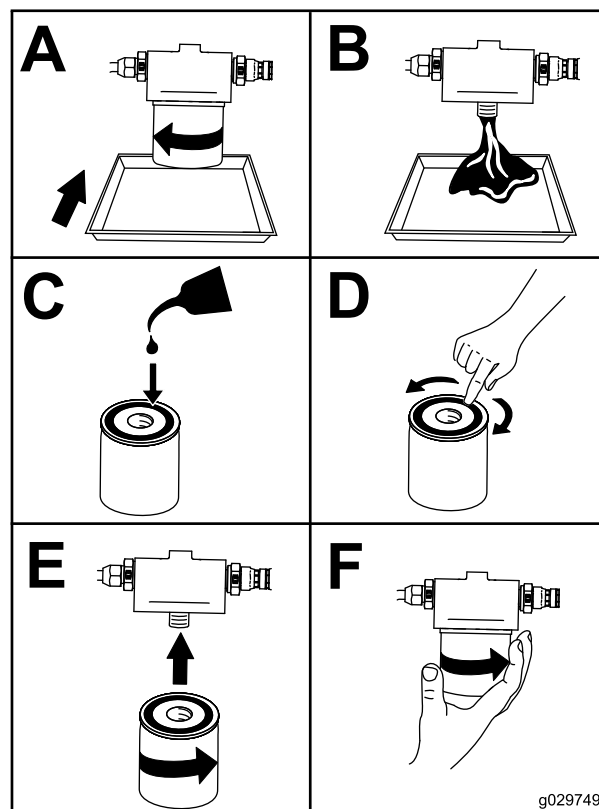
g029385

**Obrázek 45**

6. Demontujte víčko plnicího hrdla oleje a pomalu nalijte přes kryt ventilu přibližně 80 % určeného množství oleje.
7. Zkontrolujte hladinu oleje.
8. Pomalu doplňujte další olej, aby hladina dosáhla horního otvoru na měrce.
9. Vraťte kryt plnicího otvoru na místo.

## Výměna olejového filtru

1. Zvedněte ramena nakladače a zabezpečte je pomocí zámků válců, viz [Použití zámků válců \(strana 26\)](#).
2. Zatáhněte parkovací brzdu, vypněte motor a vyjměte klíč.
3. Demontujte přední kryt, viz [Demontáž předního krytu \(strana 28\)](#).
4. Vypusťte olej z motoru, viz [Výměna motorového oleje \(strana 31\)](#).
5. Pod filtr umístěte mělkou nádobu nebo hadr, abyste olej zachytili.
6. Vyměňte olejový filtr ([Obrázek 46](#)).



g029749

**Obrázek 46**

7. Demontujte víčko plnicího hrdla oleje a pomalu nalijte přes kryt ventilu přibližně 80 % určeného množství oleje.
8. Zkontrolujte hladinu oleje.
9. Pomalu doplňujte další olej, aby hladina dosáhla horního otvoru na měrce.
10. Vraťte kryt plnicího otvoru na místo.
11. Namontujte přední kryt, viz [Demontáž předního krytu \(strana 28\)](#).



# Údržba palivového systému

## ⚠ NEBEZPEČÍ

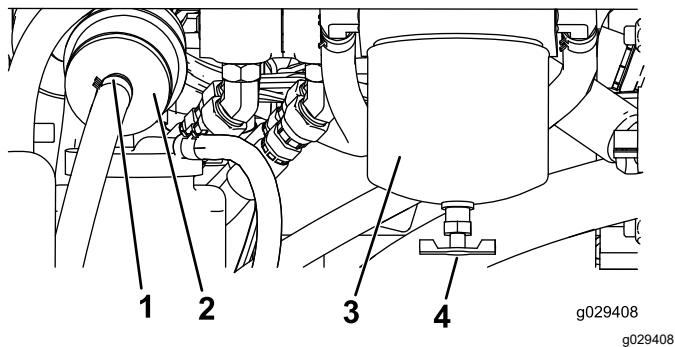
Za určitých podmínek je palivo extrémně hořlavé a vysoce výbušné. Požár nebo výbuch způsobený palivem může popálit vás i jiné osoby a způsobit škody na majetku.

Kompletní seznam bezpečnostních opatření souvisejících s palivem naleznete v části [Bezpečnost týkající se paliva \(strana 16\)](#).

## Vypuštění odlučovače vody palivového filtru

**Servisní interval:** Při každém použití nebo denně

1. Zaparkujte stroj na rovném povrchu, zatáhněte parkovací brzdou a spusťte ramena nakladače dolů.
2. Vypněte motor a vyjměte klíč.
3. Otevřete zadní přístupový kryt, viz [Otevření zadního přístupového krytu \(strana 28\)](#).
4. Vyhledejte palivový filtr na zadní straně motoru ([Obrázek 47](#)) a umístěte pod něj čistou nádobu.



Obrázek 47

- |                            |  |
|----------------------------|--|
| 1. Svorka hadice           | 3. Odlučovač vody v nádobě palivového filtru |
| 2. Vložený filtr v potrubí | 4. Vypouštěcí ventil                         |

5. Povolte vypouštěcí ventil na spodní straně nádoby filtru a nechte vytéct vodu.
6. Po dokončení vypouštěcí ventil dotáhněte.
7. Zavřete zadní přístupový kryt a zajistěte jej upevňovacím prvkem.

## Výměna nádoby palivového filtru a vloženého filtru v potrubí

**Servisní interval:** Po každých 400 hodinách provozu

1. Zaparkujte stroj na rovném povrchu, zatáhněte parkovací brzdou a spusťte ramena nakladače dolů.
2. Vypněte motor a vyjměte klíč.
3. Otevřete zadní přístupový kryt, viz [Otevření zadního přístupového krytu \(strana 28\)](#).
4. Vyhledejte palivové filtry na pravé straně motoru ([Obrázek 47](#)) a umístěte pod ně čistou nádobu.
5. Vyčistěte prostor montáže nádoby filtru ([Obrázek 47](#)).
6. Demontujte nádobu filtru a vyčistěte montážní plochu ([Obrázek 47](#)).
7. Namažte těsnění na nádobě nového filtru čistým olejem.
8. Naplňte nádobu palivem.
9. Rukou namontujte nádobu filtru tak, aby se těsnění dotýkalo dosedací plochy, a poté ji otočte o další 1/2 otáčky ([Obrázek 47](#)).
10. Vlevo od palivového filtru vyhledejte v potrubí vložený filtr ([Obrázek 47](#)) a zapamatujte si směr šipky označující průtok na boku vloženého filtru.
11. Uvolněte spony na každém konci vloženého filtru a sesuňte z něj hadice ([Obrázek 47](#)). Filtr zlikvidujte.
12. Nasadte hadice na konec nového filtru ([Obrázek 47](#)) tak, aby šipka na filtru ukazovala směrem k motoru nebo elektrickému palivovému čerpadlu.
13. Zajistěte hadice na filtru hadicovými svorkami.
14. Zavřete zadní přístupový kryt a zajistěte jej upevňovacím prvkem (nebo prvky).

## Kontrola palivového potrubí a spojek

**Servisní interval:** Po každých 400 hodinách provozu/Každý rok (podle toho, co nastane dříve)

Zkontrolujte, zda palivové potrubí a spoje nejsou narušené nebo poškozené a spojky nejsou uvolněné. Veškeré volné spoje utáhněte a v případě nutnosti opravy poškozeného palivového vedení se obraťte na autorizovaného servisního prodejce.

## Odvzdušnění palivového systému

Pokud nastanou některé z níže uvedených situací, před spuštěním motoru je nutné odvzdušnit palivový systém:

- První spuštění nového stroje
- Motor přestal běžet kvůli nedostatku paliva.
- Byla provedena údržba součástí palivového systému (např. výměna filtru apod.).
  1. Otočte klíčem do PROVOZNÍ polohy.
  2. Před spuštěním stroje nechejte palivové čerpadlo po dobu 2 minut pracovat.

## Vypouštění palivové nádrže (nebo nádrží)

**Servisní interval:** Každé 2 roky

Vypouštění a vyčištění palivových nádrží přenechejte autorizovanému servisnímu prodejci.

## Údržba elektrického systému

### Bezpečnost při práci s elektrickým systémem

- Před jakoukoli opravou odpojte akumulátor, viz [Použití odpojovače akumulátoru \(strana 34\)](#).
- Akumulátor dobíjejte v dobře větraném otevřeném prostoru a v dostatečné vzdálenosti od zdroje jiskření nebo ohně. Před připojením nebo odpojením akumulátoru nejprve odpojte nabíječku. Noste ochranný oděv a používejte izolované nástroje.
- Kyselina v akumulátoru je jedovatá a může způsobit popáleniny. Dejte pozor, aby kyselina nepřišla do kontaktu s kůží a oděvem a nevníkla do očí. Při práci s akumulátorem si chraňte tvář, oči a oděv.
- Plyny z akumulátoru mohou explodovat. Dbejte, aby akumulátor nebyl v blízkosti cigaret, jisker a otevřeného ohně.

### Údržba akumulátoru

**Servisní interval:** Po každých 50 hodinách provozu

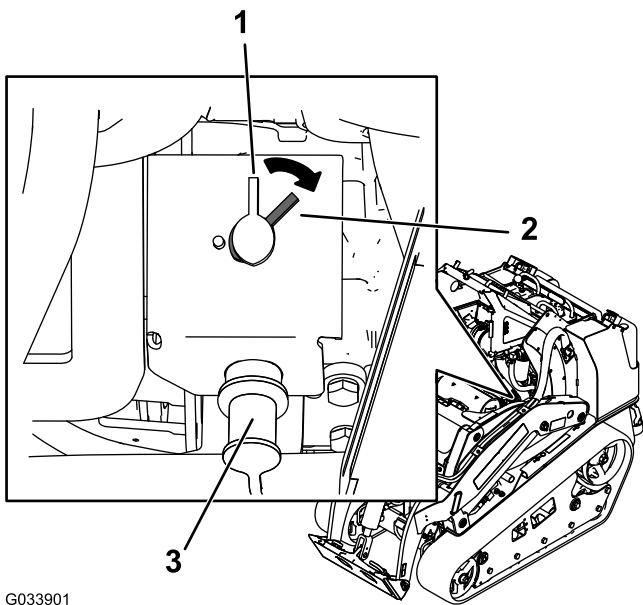
### Použití odpojovače akumulátoru

#### **▲ DŮLEŽITÉ UPOZORNĚNÍ**

**Kontakt s horkým povrchem může způsobit zranění.**

**Nepřibližujte ruce, nohy, obličej, jiné části těla ani oděv k tlumiči ani jiným horkým povrchům.**

1. Zaparkujte stroj na rovném povrchu, zatáhněte parkovací brzdu a spusťte ramena nakladače dolů.
2. Vypněte motor a vyjměte klíč.
3. Otevřete kapotu, podepřete ji vzpěrou a demontujte levý panel.
4. Otočením odpojovače akumulátoru do ZAPNUTÉ nebo VYPNUTÉ polohy provedete následující:
  - Chcete-li připojit stroj k napájení, otočte odpojovač akumulátoru ve směru hodinových ručiček do ZAPNUTÉ polohy ([Obrázek 48](#)).
  - Chcete-li odpojit stroj od napájení, otočte odpojovač akumulátoru proti směru hodinových ručiček do VYPNUTÉ polohy ([Obrázek 48](#)).



G033901

g033901

**Obrázek 48**

1. Odpojovač akumulátoru – VYPNUTÁ poloha
  2. Odpojovač akumulátoru – ZAPNUTÁ poloha
  3. Vývod pomocného akumulátoru
-

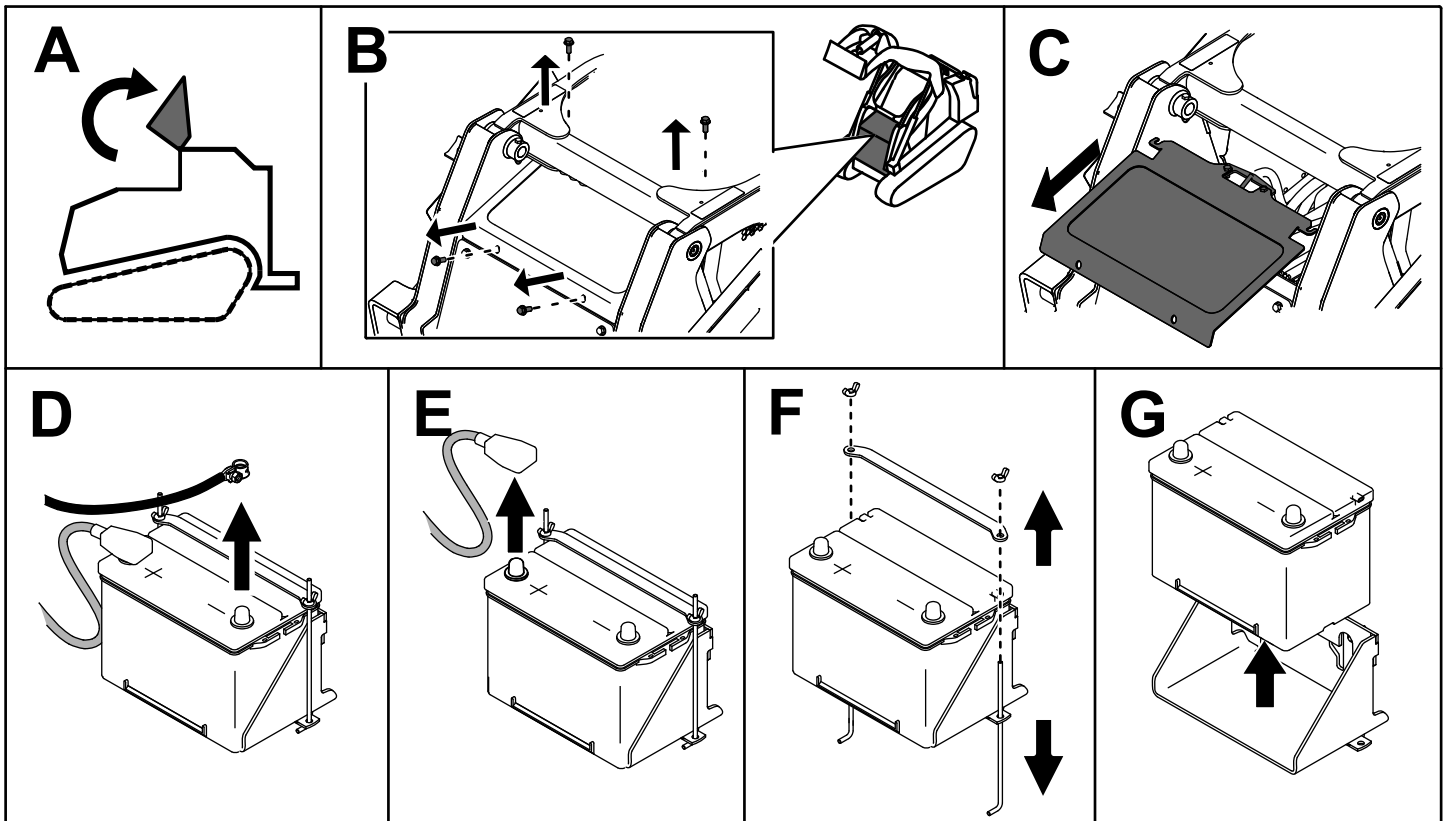
# Vyjmutí akumulátoru

## ▲ DŮLEŽITÉ UPOZORNĚNÍ

Vývody akumulátoru nebo kovové nástroje by mohly způsobit zkrat proti kovovým součástem stroje a způsobit jiskření. Jiskry by mohly zapříčinit explozi plynů z akumulátoru a následné zranění osob.

- Při vyjímání nebo montáži akumulátoru dbejte na to, aby se vývody akumulátoru nedotýkaly žádných kovových částí stroje.
- Dejte pozor, abyste kovovým nástrojem nezkratovali vývody akumulátoru proti kovovým částem stroje.

1. Zaparkujte stroj na rovném povrchu, zatáhněte parkovací brzdu a spusťte ramena nakladače dolů.
2. Vypněte motor a vyjměte klíč.
3. Demontujte akumulátor, viz [Obrázek 49](#).



Obrázek 49

g204573

## Dobíjení akumulátoru

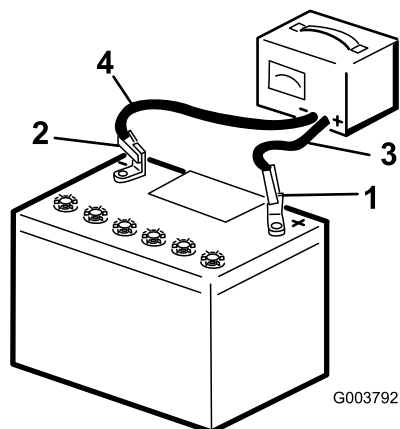
### ▲ DŮLEŽITÉ UPOZORNĚNÍ

Při nabíjení akumulátoru vznikají plyny, které mohou explodovat.

V blízkosti akumulátoru nikdy nekuřte a neuchovávejte akumulátor v blízkosti jisker a otevřeného ohně.

**Důležité:** Akumulátor vždy udržujte v plně nabitém stavu (při specifické hustotě elektrolytu 1,265). Toto je obzvláště důležité proto, aby nedošlo k poškození akumulátoru při teplotě nižší než 0 °C.

1. Vyjměte ze stroje akumulátor. Postupujte podle pokynů v části [Vyjmutí akumulátoru \(strana 36\)](#).
2. Akumulátor nabíjejte 4 až 8 hodin při hodnotě proudu 3 až 4 A ([Obrázek 50](#)). Akumulátor nepřebíjejte.



Obrázek 50

g003792

- |                              |                                |
|------------------------------|--------------------------------|
| 1. Kladný vývod akumulátoru  | 3. Červený (+) kabel nabíječky |
| 2. Záporný vývod akumulátoru | 4. Černý (-) vodič nabíječky   |

3. Jakmile je akumulátor zcela nabitý, odpojte nabíječku od zdroje napájení a potom i vodiče nabíječky od vývodů akumulátoru ([Obrázek 50](#)).

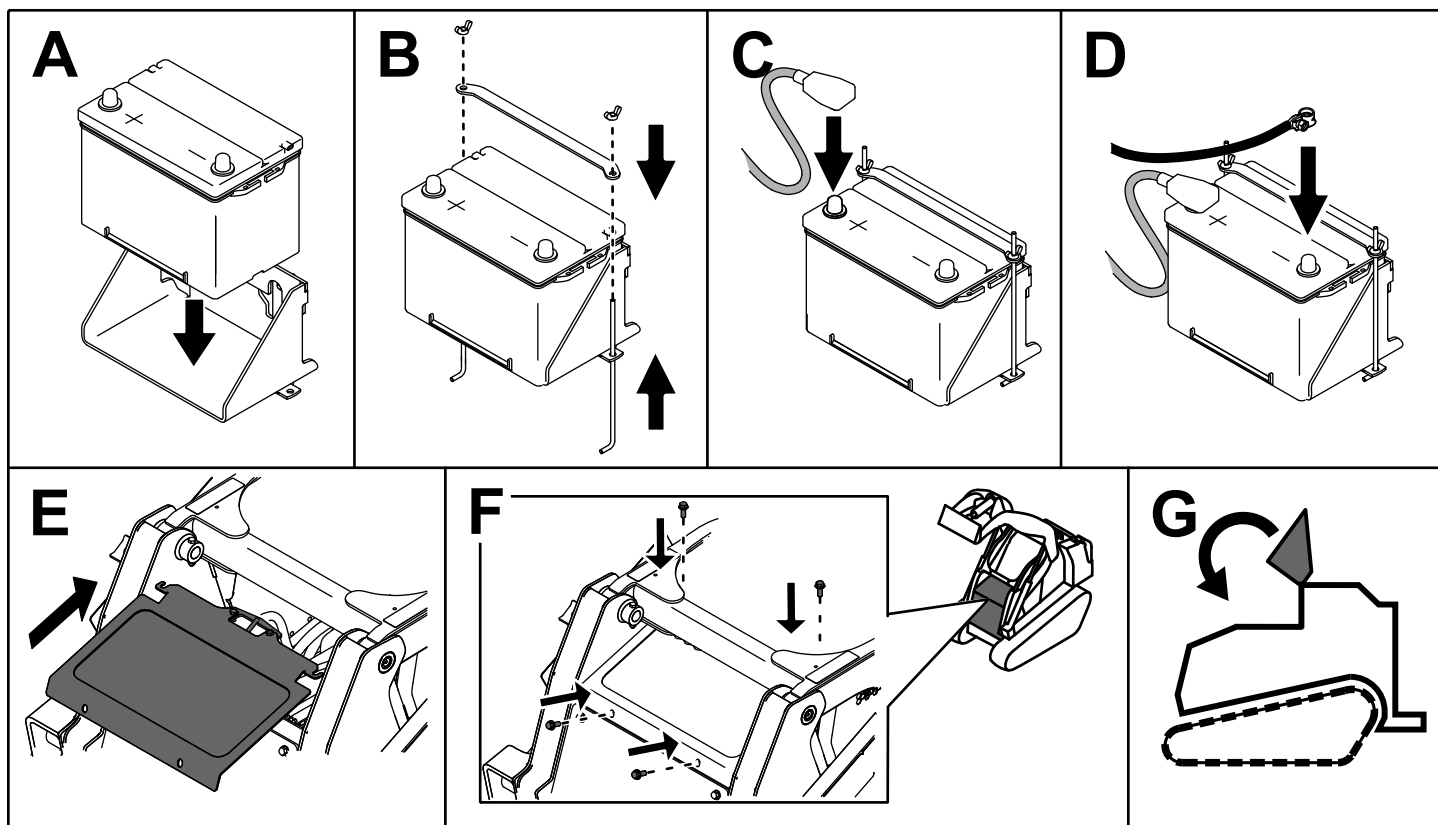
## Čištění akumulátoru

**Poznámka:** V zájmu prodloužení životnosti akumulátoru udržujte svorky a celou skříň akumulátoru v čistotě.

1. Zaparkujte stroj na rovném povrchu, zatáhněte parkovací brzdu (je-li ve výbavě) a spusťte ramena nakladače dolů.
2. Vypněte motor a vyjměte klíč.
3. Demontujte akumulátor ze stroje; [Vyjmutí akumulátoru \(strana 36\)](#).
4. Celou skříň umyjte roztokem jedlé sody a vody.
5. Opláchněte akumulátor čistou vodou.
6. Na vývody akumulátoru a svorky kabelů naneste mazivo Grafo 112X (obj. č. Toro 505-47) nebo vazelínu, abyste zabránili korozi.
7. Namontujte akumulátor, viz [Montáž akumulátoru \(strana 38\)](#).

## Montáž akumulátoru

Namontujte akumulátor, viz [Obrázek 51](#).



Obrázek 51

g204572

## Údržba a výměna akumulátoru

Originální akumulátor je bezúdržbový, tudíž nevyžaduje žádný servis. Informace o údržbě náhradního akumulátoru naleznete v pokynech výrobce k akumulátoru.

## Použití startovacích kabelů

### ⚠ DŮLEŽITÉ UPOZORNĚNÍ

Kontakt s horkým povrchem může způsobit zranění.

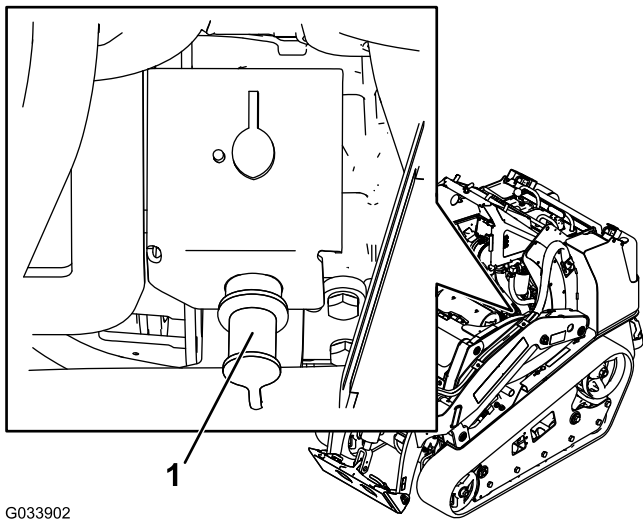
Nepřibližujte ruce, nohy, obličej, jiné části těla ani oděv k tlumiči ani jiným horkým povrchům.

### ⚠ DŮLEŽITÉ UPOZORNĚNÍ

Při připojení akumulátoru k pomocnému akumulátoru vznikají plyny, které mohou explodovat.

V blízkosti akumulátoru nikdy nekuřte a uchovávejte jej v dostatečné vzdálenosti od jisker a otevřeného ohně.

1. Otevřete kapotu, podepřete ji vzpěrou a demontujte levý panel.
2. Demontujte kryt ze startovacího vývodu akumulátoru ([Obrázek 52](#)).



G033902

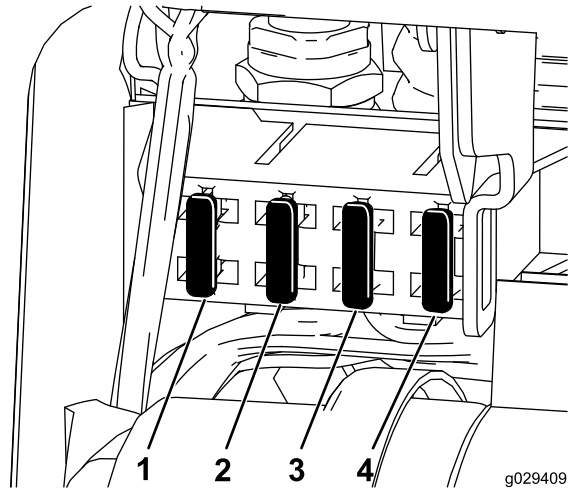
g033902

**Obrázek 52**

1. Startovací vývod akumulátoru
- 
3. Připojte konec kladného (+) startovacího kabelu ke startovacímu vývodu akumulátoru (**Obrázek 52**).
  4. Druhý konec kladného (+) startovacího kabelu připojte ke kladnému pólu akumulátoru ve druhém stroji.
  5. Připojte jeden konec záporného (-) startovacího kabelu k zápornému pólu akumulátoru ve druhém stroji.
  6. Druhý konec záporného startovacího kabelu (-) připojte k místu ukostření, jako je šroub bez laku nebo nosník rámu.
  7. Spusťte motor ve druhém stroji. Nechejte jej několik minut pracovat a potom spusťte motor vozidla s vybitým akumulátorem.
  8. Odpojte kabely opačným postupem než při jejich připojení.
  9. Namontujte kryt na startovací vývod akumulátoru.

## Údržba pojistek

Elektrický systém je chráněn pojistkami. Nevyžaduje žádnou údržbu. Pokud se však spálí pojistka, přesvědčte se, zda není poškozena součást nebo obvod nebo zda nedošlo ke zkratu. **Obrázek 53** znázorňuje pojistkový blok a polohu pojistek.



g029409

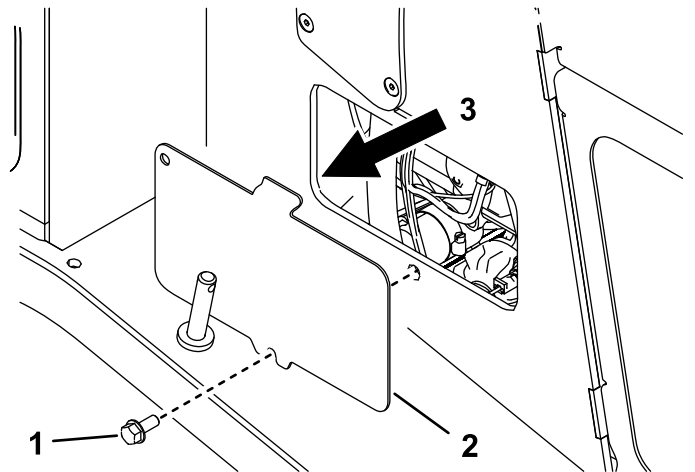
g029409

**Obrázek 53**

- |                    |                    |
|--------------------|--------------------|
| 1. Pojistka (10 A) | 3. Pojistka (15 A) |
| 2. Pojistka (15 A) | 4. Pojistka (10 A) |

**Poznámka:** Pokud stroj nenastartuje, může se jednat buď o spálenou pojistku nebo relé hlavního obvodu či ovládacího panelu.

Pojistka (50 A) se nachází také na pravé straně stroje. Zvedněte ramena nakladače, namontujte zámečkové válce a demontujte pravý přístupový kryt. Pojistka se nachází uvnitř rámu.



g205353

**Obrázek 54**

- |                          |                    |
|--------------------------|--------------------|
| 1. Šroub                 | 3. Poloha pojistky |
| 2. Pravý přístupový kryt |                    |



# Údržba hnací soustavy

## Údržba pásů

**Servisní interval:** Po prvních 8 hodinách—Zkontrolujte a nastavte napnutí pásů.

Po každých 50 hodinách provozu—Zkontrolujte a nastavte napnutí pásů.

Při každém použití nebo denně—Vyčistěte pásy.

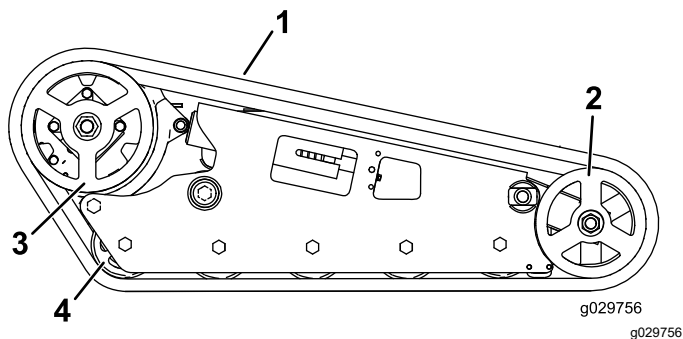
Při každém použití nebo denně—Přesvědčte se, zda nejsou pásy nadměrně opotřebené a zda jsou řádně napnuté.

## Čištění pásů

1. Zaparkujte stroj na rovném povrchu a zatáhněte parkovací brzdu.
2. Je-li namontována a nakloněna k zemi lopata, spusťte ji na zem tak, aby se přední část hnací jednotky zvedla o několik centimetrů nad zem.
3. Vypněte motor a vyjměte klíč.
4. S použitím vodní hadice nebo tlakové myčky odstraňte nečistoty z každého pásového systému.

**Důležité:** Tlakovou vodu je možné používat pouze pro čištění prostoru pásů. Vysokotlakou vodu nepoužívejte k čištění zbývajících částí hnací jednotky. Vysokotlakou vodu nepoužívejte k čištění mezi hnacím ozubeným kolem a hnací jednotkou, neboť byste mohli poškodit těsnění motoru. Vysokotlaké mytí může poškodit elektrický systém a hydraulické ventily nebo odstranit mazivo.

**Důležité:** Zcela vyčistěte vodící kola, přední kolo a hnací ozubené kolo (Obrázek 55). Vodící kola se musí po umytí volně otáčet.



Obrázek 55

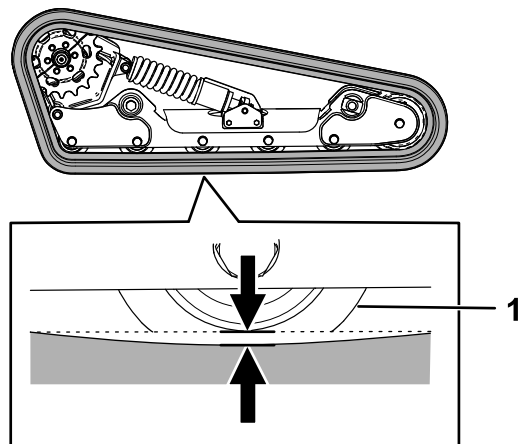
Vyobrazen široký pás

- |                |                       |
|----------------|-----------------------|
| 1. Pás         | 3. Hnací ozubené kolo |
| 2. Přední kolo | 4. Vodící kolo        |

## Nastavení napnutí pásu

### Stroje s úzkými pásy

Zvedněte a podepřete jednu stranu stroje a kontrolou tíhy pásu se přesvědčte, zda je mezi spodní částí hrany vodícího kola a pásem vzdálenost 13 mm, viz Obrázek 56. Pokud tomu tak není, nastavte napnutí pásu podle následujícího postupu.

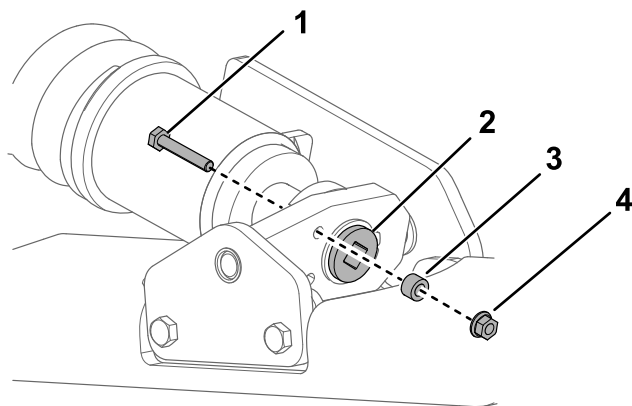


Obrázek 56

g257979

1. Vodící kolo

1. Zaparkujte stroj na rovném povrchu, zatáhněte parkovací brzdu a spusťte ramena nakladače dolů.
2. Vypněte motor a vyjměte klíč.
3. Zvedněte boční část stroje, kterou hodláte nastavovat, tak, aby byl pás nad zemí.
4. Demontujte pojistný šroub, rozpěrný kroužek a matici (Obrázek 57).



Obrázek 57

g257903

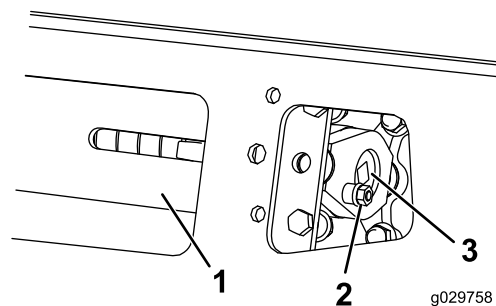
- |                   |                     |
|-------------------|---------------------|
| 1. Pojistný šroub | 3. Rozpěrný kroužek |
| 2. Napínací šroub | 4. Matice           |



5. Pomocí ½" ráčny otáčejte napínacím šroubem, dokud se průvės pásu nenastaví na 13 mm, viz [Obrázek 56](#).

**Poznámka:** Otáčením šroubu proti směru hodinových ručiček se pás napíná, otáčením šroubu ve směru hodinových ručiček se pás povoluje.

6. Vyrovnajte nejbližší drážku v napínacím šroubu s otvorem pojistného šroubu, poté šroub zajistěte pomocí pojistného šroubu a matice ([Obrázek 57](#)).
7. Stejný postup proveděte na druhém pásu.
8. Pojždějte se strojem, poté jej odstavte na rovném povrchu, zatáhněte parkovací brzdu, vypněte motor a vyjměte klíč.
9. Přesvědčte se, zda průvės pásu činí 13 mm, viz [Obrázek 56](#). V případě potřeby seřiděte.

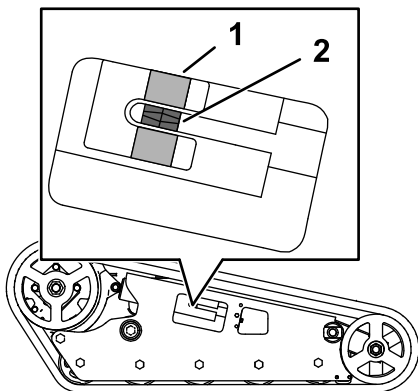


**Obrázek 59**

1. Napínací trubka
2. Pojistný šroub
3. Napínací šroub

## Stroje se širokými pásy

Přesvědčte se, zda je napínací blok vyrovnán se zeleným vodítkem na štítku nebo zda je blok 13 mm od zadní části drážky napínací trubky ([Obrázek 58](#)).



**Obrázek 58**

1. Zelené vodítko na štítku
2. Napínací blok

1. Zaparkujte stroj na rovném povrchu, zatáhněte parkovací brzdu a spusťte ramena nakladače dolů.
2. Vypněte motor a vyjměte klíč.
3. Demontujte pojistný šroub, rozpěrný kroužek a matici ([Obrázek 59](#)).

4. Pomocí ½" ráčny otáčejte napínacím šroubem, dokud se napínací blok nevyrovná se zeleným vodítkem na štítku nebo dokud nebude vzdálen 13 mm od zadní části drážky napínací trubky ([Obrázek 58](#)).

**Poznámka:** Otáčením šroubu proti směru hodinových ručiček se pás napíná, otáčením šroubu ve směru hodinových ručiček se pás povoluje.

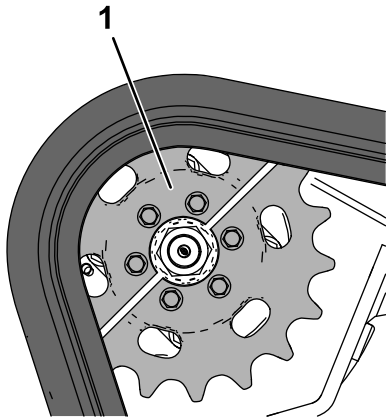
5. Vyrovnajte nejbližší drážku v napínacím šroubu s otvorem pojistného šroubu, poté šroub zajistěte pomocí pojistného šroubu a matice ([Obrázek 59](#)).
6. Stejný postup proveděte na druhém pásu.
7. Pojždějte se strojem, poté jej odstavte na rovném povrchu, zatáhněte parkovací brzdu, vypněte motor a vyjměte klíč.
8. Přesvědčte se, zda je napínací blok vyrovnán se zeleným vodítkem štítku nebo zda je blok 13 mm od zadní části napínací trubky obou pásů ([Obrázek 58](#)). V případě potřeby seřiděte.

# Výměna pásů

## Stroje s úzkými pásy

Pásy měňte, pokud jsou nadměrně opotřebené.

1. Demontujte veškerá přídatná zařízení.
2. Zaparkujte stroj na rovném povrchu a zajistěte, aby byla v pásu vsazena jen jedna polovina ozubeného kola (**Obrázek 60**).



Obrázek 60

g259714

1. Polovina ozubeného kola

3. Zatáhněte parkovací brzdu.
4. Snižte ramena nakladače do výšky přibližně 20 až 25 cm nad rám.
5. Vypněte motor a vyjměte klíč.
6. Zvedněte tu stranu stroje, na níž se nachází pás, který měníte. Podepřete stroj montážními stolicemi.

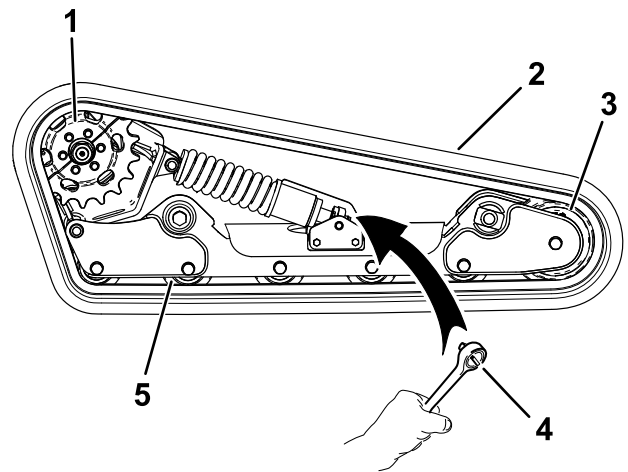
**Poznámka:** Používejte montážní stolice, jež jsou schopny nést hmotnost vašeho stroje.

### **▲ DŮLEŽITÉ UPOZORNĚNÍ**

**Mechanické nebo hydraulické zvedáky nemusí stroj unést a mohou způsobit vážné zranění.**

**K podepření stroje používejte montážní stolice.**

7. Demontujte pojistný šroub, rozpěrný kroužek a matici (**Obrázek 57**).
8. S použitím 1/2" ráčny uvolněte napnutí pohonu otáčením napínacího šroubu ve směru hodinových ručiček (**Obrázek 57** a **Obrázek 61**).

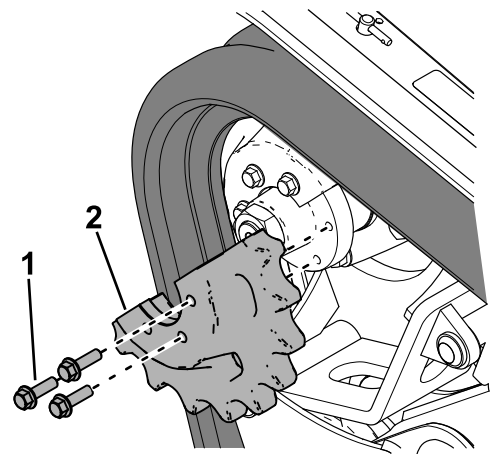


Obrázek 61

g258146

1. Ozubené kolo
2. Pás
3. Přední kolo
4. 1/2" ráčna
5. Vodící kolo (5)

9. Demontujte 3 šrouby, jež upevňují tu polovinu ozubeného kola, která není vsazena v pásu (**Obrázek 61**).

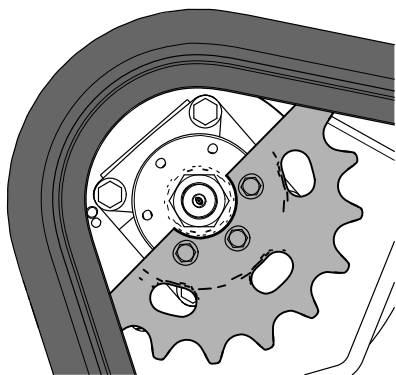


Obrázek 62

g257925

1. Šroub (3)
2. Polovina ozubeného kola

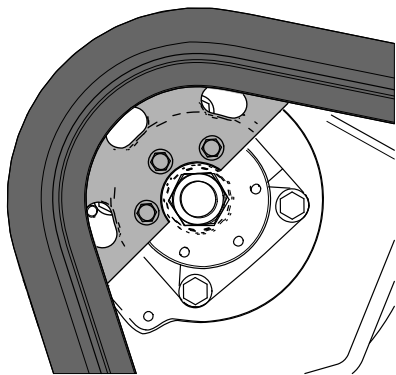
10. Nastartujte stroj a uvolněte parkovací brzdu.
11. Nyní posouváním páky ovládání pohonu dopředu svedte druhou polovinu ozubeného hnacího kola mimo pás (**Obrázek 63**).



Obrázek 63

g259736

12. Zatáhněte parkovací brzdu, vypněte motor a vyjměte klíč.
13. Sejměte pás z rámu pásu, hnacího náboje a předního kola.
14. Navlékněte nový pás kolem předního kola, poté jej naviňte kolem hnacího náboje na straně bez turasového kola (Obrázek 61).
15. Zatačte pás pod vodící kola a mezi ně a navlečte jej kolem rámu (Obrázek 61).
16. Nastartujte motor a uvolněte parkovací brzdu.
17. Nyní posouváním páky ovládání pohonu dopředu naveďte polovinu ozubeného hnacího kola do pásu (Obrázek 64).



Obrázek 64

g259737

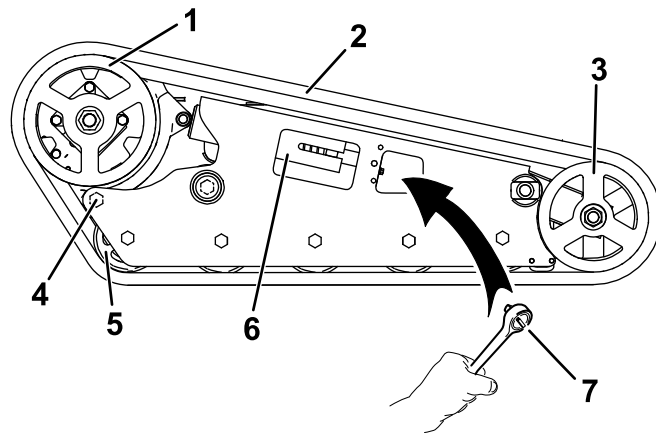
18. Zatáhněte parkovací brzdu, vypněte motor a vyjměte klíč.
19. Na závity šroubů demontované poloviny ozubeného hnacího kola aplikujte přípravek na zajištění závitů a polovinu ozubeného kola nasaďte zpět (Obrázek 62). Šrouby utáhněte na utahovací moment 95 až 115 Nm.
20. Pomocí 1/2" ráčny otáčejte napínacím šroubem proti směru hodinových ručiček, dokud se průvės pásu nenastaví na 12,7 mm, viz Obrázek 56.

21. Vyrovnějte nejbližší drážku v napínacím šroubu s otvorem pojistného šroubu, poté šroub zajistěte pomocí pojistného šroubu, rozpěrného kroužku a matice.
22. Spusťte stroj na zem.
23. Výměnu druhého pásu proveďte podle stejného postupu.
24. Pojízďte se strojem, poté jej odstavte na rovném povrchu, zatáhněte parkovací brzdu, vypněte motor a vyjměte klíč.
25. Přesvědčte se, zda průvės pásu činí 12,7 mm, viz Obrázek 56.

## Stroje se širokými pásy

Pásy měňte, pokud jsou nadměrně opotřebené.

1. Zaparkujte stroj na rovném povrchu, zatáhněte parkovací brzdu a spusťte ramena nakladače dolů.
2. Vypněte motor a vyjměte klíč.
3. Zvedněte a podepřete boční část jednotky, na které hodláte pracovat, tak, aby byl pás 7,6 až 10 cm nad zemí.
4. Demontujte pojistný šroub a matici (Obrázek 59).
5. S použitím 1/2" ráčny uvolněte napnutí pohonu otáčením napínacího šroubu ve směru hodinových ručiček (Obrázek 59 a Obrázek 65).



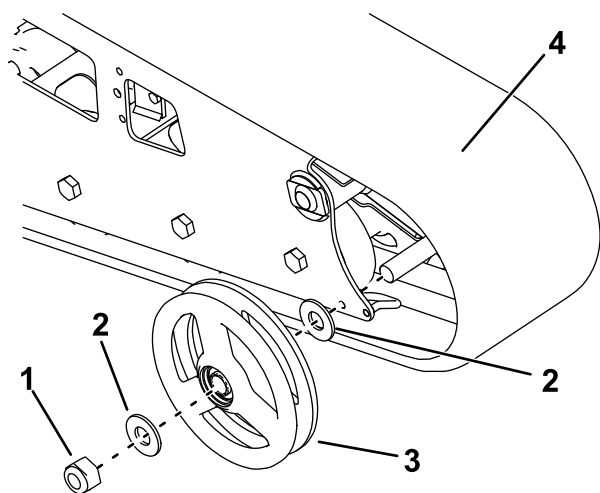
Obrázek 65

g029759

g029759

- |                       |                        |
|-----------------------|------------------------|
| 1. Hnací ozubené kolo | 5. Vodící kolo         |
| 2. Pás                | 6. Otočný napínací čep |
| 3. Přední kolo        | 7. 1/2" ráčna          |
| 4. Zadní šroub        |                        |

6. Povolte zadní šroub poblíž hnacího kola (Obrázek 65).
7. Demontujte matici zajišťující vnější přední kolo a kolo demontujte (Obrázek 66).

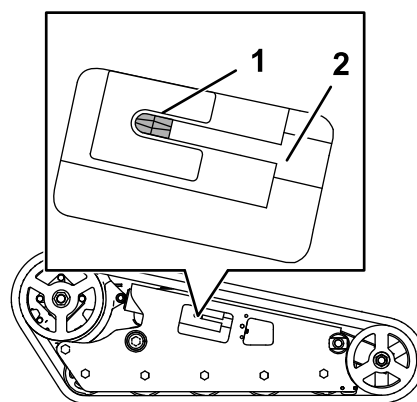


**Obrázek 66**

g217640

- |             |                       |
|-------------|-----------------------|
| 1. Matice   | 3. Vnější přední kolo |
| 2. Podložka | 4. Pás                |

8. Sejměte pás ([Obrázek 66](#)).
  9. Sejměte 2 velké podložky z vnějších kol – 1 na každé straně každého kola ([Obrázek 66](#)).
  10. Odstraňte staré mazivo a nečistoty z prostoru mezi dříve vloženými podložkami a ložisky v kolech. Poté tento prostor na každé straně kola naplňte mazivem.
  11. Vložte velké podložky na kola na prostor s mazivem.
  12. Nasaďte nový pás ([Obrázek 66](#)).
- Poznámka:** Přesvědčte se, zda jsou výstupky v pásu vsazeny do distančních těles uprostřed hnacího ozubeného kola.
13. Namontujte vnější přední kolo a zajistěte je dříve demontovanou maticí ([Obrázek 66](#)).
  14. Matici utáhněte na utahovací moment 407 Nm.
  15. Otáčejte napínacím šroubem proti směru hodinových ručiček, dokud napínací šroub nedosáhne krajní polohy ([Obrázek 67](#)).



**Obrázek 67**

g203963

- |                    |                   |
|--------------------|-------------------|
| 1. Napínací matice | 2. Napínací šroub |
|--------------------|-------------------|

16. Vyrovnajte nejbližší drážku v napínacím šroubu s otvorem pojistného šroubu, poté šroub zajistěte pomocí pojistného šroubu a matice.
  17. Zadní šroub utáhněte na utahovací moment 108 až 122 Nm.
  18. Spusťte stroj na zem.
  19. Výměnu druhého pásu provedte podle stejného postupu.
  20. Pojízďte se strojem, poté jej odstavte na rovném povrchu, zatáhněte parkovací brzdu, vypněte motor a vyjměte klíč.
  21. Přesvědčte se, zda je napínací blok v krajní poloze.
- Poznámka:** Napnutí pásu se po určité době používání povolí.
22. Nastavte napnutí pásu tak, aby se napínací blok vyrovnal se zeleným vodičkem na štítku nebo aby byl vzdálen 13 mm od zadní části drážky napínací trubky, viz [Nastavení napnutí pásu \(strana 40\)](#).

# Údržba chladicího systému

## Bezpečnost při práci s chladicím systémem

- Po požití chladicí kapaliny motoru hrozí otrava; udržujte ji tedy mimo dosah dětí a zvířat.
- Vypuštění horké chladicí kapaliny pod tlakem nebo kontakt s horkým chladičem a okolními částmi mohou způsobit vážná popálení.
  - Před otevřením uzávěru chladiče nechte motor vychladnout po dobu alespoň 15 minut.
  - Při otvírání uzávěru chladiče použijte hadr a uzávěr otevírejte pomalu, aby mohla uniknout pára.

## Údržba chladicího systému

**Servisní interval:** Při každém použití nebo denně—Vyčistěte mřížku, olejový chladič a přední část chladiče (v prašných podmínkách a při velkém znečištění častěji).

Při každém použití nebo denně—Zkontrolujte hladinu chladicí kapaliny v expanzní nádrži.

Po každých 100 hodinách provozu—Zkontrolujte hadice chladicího systému.

Každý rok—Vyměňte chladicí kapalinu motoru (pouze autorizovaný servisní prodejce).

## Čištění mřížky chladiče

**Servisní interval:** Při každém použití nebo denně

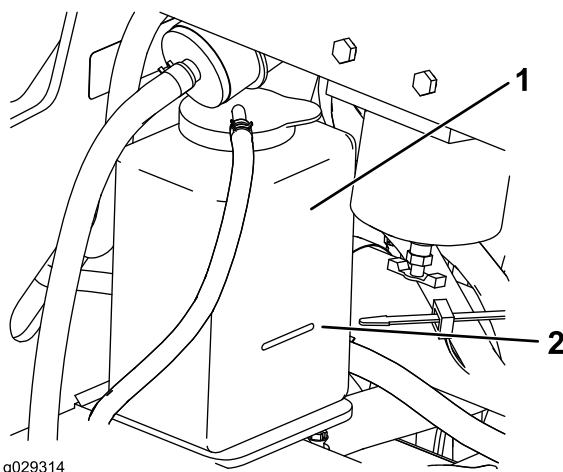
Veškeré nánosy trávy a jiné nečistoty odstraňujte z mřížky chladiče s použitím stlačeného vzduchu.

## Kontrola hladiny chladicí kapaliny motoru

Chladicí systém je naplněn roztokem vody a celoroční nemrznoucí směsí etylenglykolu v poměru 50/50.

1. Odstavte stroj na rovném povrchu, spusťte ramena nakladače dolů, zatáhněte parkovací brzdu a vypněte motor.
2. Vyjměte klíč z klíčového spínače a nechte motor vychladnout.
3. Zkontrolujte hladinu chladicí kapaliny v expanzní nádrži ([Obrázek 68](#)).

Hladina chladicí kapaliny musí být na značce na boku nádrže nebo nad touto značkou.



Obrázek 68

1. Expanzní nádrž
2. Značka horní meze

4. Pokud je hladina chladicí kapaliny nízká, sejměte uzávěr expanzní nádrže a doplňte směs vody a celoroční nemrznoucí etylenglykolové kapaliny v poměru 50/50.

**Důležité:** Expanzní nádrž nepřepĺňujte.

5. Nasadte uzávěr expanzní nádrže.

## Výměna chladicí kapaliny motoru

**Servisní interval:** Každý rok

Chladicí kapalinu motoru nechte každý rok vyměnit u autorizovaného servisního prodejce.

Pokud je nutné doplnit chladicí kapalinu motoru, řiďte se pokyny v části [Kontrola hladiny chladicí kapaliny motoru \(strana 45\)](#).

# Údržba brzd

## Testování parkovací brzdy

**Servisní interval:** Při každém použití nebo denně

1. Zatáhněte parkovací brzdu, viz [Páka parkovací brzdy \(strana 13\)](#).
2. Nastartujte motor.
3. Pokuste se pomalu rozjet se strojem dopředu nebo dozadu.
4. Pokud se stroj pohne, požádejte autorizovaného servisního zástupce o provedení opravy.

# Údržba ovládacích prvků

## Seřízení ovládacích prvků

Ovládací prvky jsou nastavovány ve výrobním závodu před dodáním stroje. Po mnoha hodinách provozu však může být potřebné nastavit vyrovnaní ovládání pojezdu, NEUTRÁLNÍ polohu ovládání pojezdu a záběr ovládání pojezdu v úplné přední poloze.

O nastavení ovládacích prvků stroje požádejte svého autorizovaného servisního prodejce.



# Údržba hydraulického systému

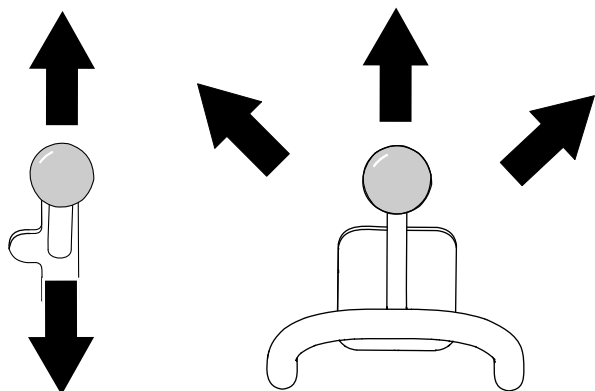
## Bezpečnost při práci s hydraulickým systémem

- Pokud kapalina vnikne do kůže, vyhledejte okamžitě lékařskou pomoc. Vstříknutou kapalinu musí lékař chirurgicky odstranit do několika hodin.
- Před natlakováním hydraulické soustavy zkontrolujte bezvadný stav všech hydraulických hadic a potrubí a utažení všech hydraulických spojek a přípojek.
- Tělo a ruce mějte v dostatečné vzdálenosti od netěsnících míst nebo trysek, ze kterých uniká hydraulická kapalina pod vysokým tlakem.
- K nalezení úniků hydraulické kapaliny použijte karton nebo papír.
- Před prováděním jakékoli práce na hydraulické soustavě bezpečně uvolněte tlak v této soustavě.

## Uvolnění hydraulického tlaku

Chcete-li uvolnit hydraulický tlak při zapnutém motoru, uvolněte hydraulické ovládací prvky a zcela snízte ramena nakladače.

Chcete-li uvolnit tlak při vypnutém motoru, přesunutím páky pomocných okruhů hydrauliky do polohy toku vpřed a vzad uvolněte hydraulický tlak z pomocných okruhů a opětovným přemísťováním ovládací páky ramena nakladače/ náklonu přidavného zařízení do poloh vpřed a vzad snízte ramena nakladače (Obrázek 69).



Obrázek 69

g281706

# Specifikace hydraulické kapaliny

Objem nádrže hydraulické kapaliny: 37,9 l

**Typ hydraulické kapaliny:** Toro Premium Transmission/Hydraulic Tractor Fluid (Převodová/hydraulická kapalina Premium pro hnací jednotky Toro) (více informací získáte od autorizovaného servisního zástupce)

Pokud nemáte výše uvedenou kapalinu Toro k dispozici, můžete použít jinou **univerzální hydraulickou kapalinu pro hnací jednotky (UTHF)**, musí se však jednat výhradně o **tradiční ropný** produkt. Specifikace musí být u všech následujících materiálových vlastností v rámci uvedeného rozsahu a kapalina musí splňovat uvedené oborové standardy. Ověřte u dodavatele hydraulické kapaliny, zda daná kapalina tyto specifikace splňuje.

**Poznámka:** Společnost Toro nepřebírá žádnou odpovědnost za škody způsobené nevhodnými náhražkami, proto používejte jen produkty od osvědčených výrobců, kteří si za svými doporučeními stojí.

Materiálové vlastnosti	
Viskozita, ASTM D445	cSt při 40 °C: 55 až 62
	cSt při 100 °C: 9,1 až 9,8
Index viskozity, ASTM D2270	140–152
Bod tání, ASTM D97	-37 až -43 °C
Oborové standardy	
API GL-4, AGCO Powerfluid 821 XL, Ford New Holland FNHA-2-C-201.00, Kubota UDT, John Deere J20C, Vickers 35VQ25 a Volvo WB-101/BM	

**Poznámka:** Mnoho hydraulických kapalin je téměř čirých, takže zjišťování úniků může být obtížné. Pro hydraulickou kapalinu je k dispozici přísada s červeným barvivem v lahvičkách o objemu 20 ml. Jedna lahvička dostačuje pro 15 až 22 l hydraulické kapaliny. Objednejte u autorizovaného prodejce produktů výrobek číslo 44-2500.

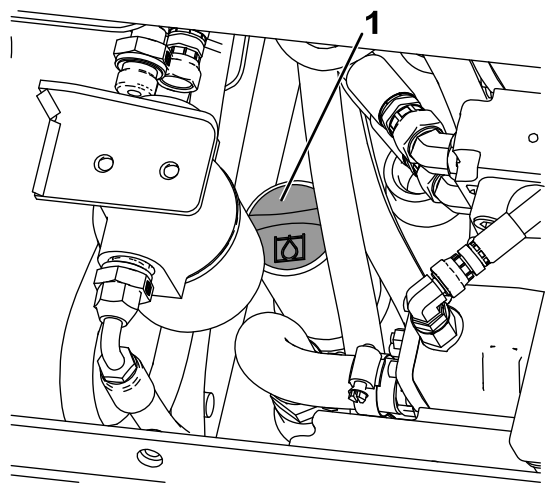


# Kontrola hladiny hydraulické kapaliny

**Servisní interval:** Po každých 25 hodinách provozu

**Důležité:** Vždy používejte správnou hydraulickou kapalinu. Nespecifikované kapaliny poškodí hydraulický systém. Viz [Specifikace hydraulické kapaliny \(strana 47\)](#).

1. Demontujte veškerá přídatná zařízení.
2. Zaparkujte vozidlo na rovné ploše.
3. Zvedněte ramena nakladače a nainstalujte zámky válců.
4. Vypněte motor a vyjměte klíč.
5. Otevřete kapotu a podepřete ji vzpěrou.
6. Demontujte pravou mřížku.
7. Očistěte oblast okolo hrdla plnicího otvoru hydraulické nádrže ([Obrázek 70](#)).

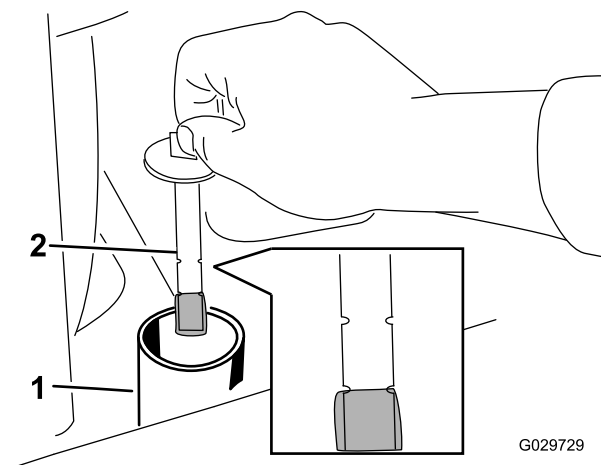


**Obrázek 70**

1. Uzávěr plnicího hrdla

8. Sejměte uzávěr plnicího hrdla a zkontrolujte hladinu kapaliny na měrce ([Obrázek 71](#)).

**Poznámka:** Hladina kapaliny se musí pohybovat mezi 2 zářezy na měrce, jsou-li ramena spuštěná, nebo dosahovat ke spodnímu zářezu, jsou-li ramena zvednutá.



**Obrázek 71**

1. Plnicí hrdlo
2. Měrka

9. Pokud je hladina nízká, doplňte kapalinu tak, aby se hladina zvedla na správnou úroveň.
10. Namontujte uzávěr plnicího hrdla.
11. Nainstalujte boční mřížku.
12. Uzavřete kapotu motoru.
13. Odstraňte a uložte zámky válců a spusťte ramena nakladače.

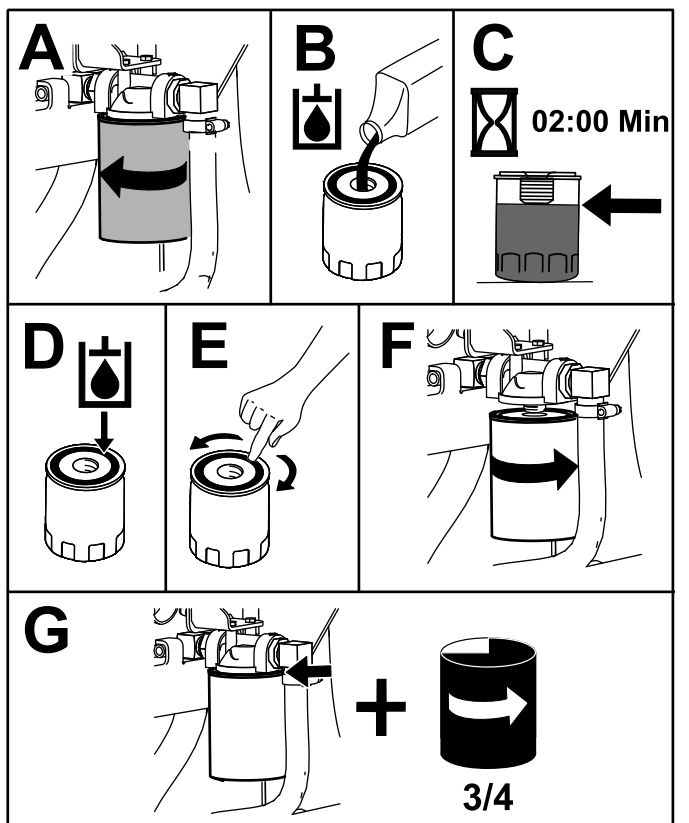
## Výměna hydraulického filtru

**Servisní interval:** Po prvních 8 hodinách

Po každých 200 hodinách provozu

**Důležité:** Nenahrazujte automobilový olejový filtr, neboť by mohlo dojít k vážnému poškození hydraulického systému.

1. Zaparkujte stroj na rovném povrchu, zatáhněte parkovací brzdu a spusťte ramena nakladače dolů.
2. Vypněte motor a vyjměte klíč.
3. Otevřete kapotu a podepřete ji vzpěrou.
4. Umístěte pod filtr vypouštěcí nádobu a filtr vyměňte ([Obrázek 72](#)).



Obrázek 72

g205342

5. Setřete veškerou rozlitou kapalinu.
6. Spusťte motor a nechte ho běžet přibližně dvě minuty, aby se ze systému odstranil vzduch.
7. Vypněte motor a zkontrolujte, zda nedochází k úniku kapaliny.
8. Zkontrolujte hladinu kapaliny v hydraulické nádrži (viz část [Kontrola hladiny hydraulické kapaliny \(strana 48\)](#)) a případně doplňte kapalinu na úroveň značky na měrce.

**Důležité:** Nádrž nepřepĺňujte.

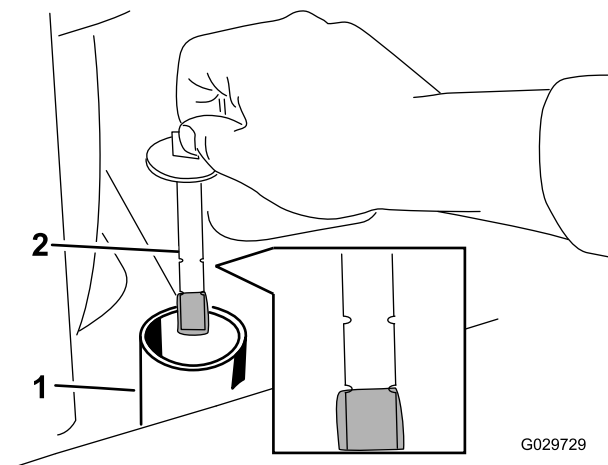
9. Uzavřete kapotu motoru.

## Výměna hydraulické kapaliny

**Servisní interval:** Po každých 400 hodinách provozu/Každý rok (podle toho, co nastane dříve)

1. Zaparkujte vozidlo na rovné ploše.
2. Zvedněte ramena nakladače a nainstalujte zámky válců.
3. Vypněte motor, vytáhněte klíč a nechte motor vychladnout.
4. Otevřete kapotu a podepřete ji vzpěrou.

5. Vyměňte pravou mřížku; postupujte podle pokynů v části [Demontáž bočních panelů \(strana 28\)](#).
6. Sejměte uzávěr hrdla a vyjměte měрку z nádrže hydraulické kapaliny ([Obrázek 73](#)).



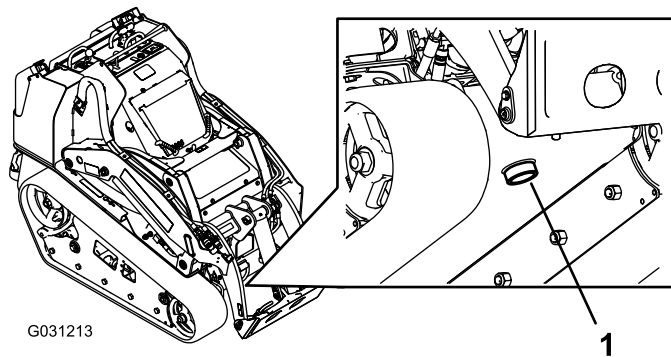
Obrázek 73

G029729

g029729

1. Plnicí hrdlo
2. Měрка

7. Pod vypouštěcí zátku v přední části stroje umístěte velkou vypouštěcí nádobu schopnou pojmout 57 litrů ([Obrázek 74](#)).



Obrázek 74

G031213

g031213

1. Zátka vypouštěcího otvoru

8. Demontujte vypouštěcí zátku a nechte olej vytéci do nádoby ([Obrázek 74](#)).
9. Jakmile olej přestane vytékat, vypouštěcí zátku zašroubujte a utáhněte.

**Poznámka:** Použitý olej odevzdejte do certifikovaného recyklačního střediska.

10. Naplňte hydraulickou nádrž hydraulickou kapalinou (viz část [Specifikace hydraulické kapaliny \(strana 47\)](#)).
11. Spusťte motor a nechte jej několik minut pracovat.
12. Vypněte motor a vyjměte klíč.

13. Zkontrolujte hladinu hydraulické kapaliny a případně ji doplňte do nádrže, viz [Kontrola hladiny hydraulické kapaliny \(strana 48\)](#).
14. Zavřete kapotu.

## Čištění

### Odstranění nečistot

**Servisní interval:** Při každém použití nebo denně

**Důležité:** Provoz motoru s ucpanými mřížkami a/nebo demontovanými chladicími kryty povede k přehřátí motoru a jeho poškození.

1. Zaparkujte stroj na rovném povrchu a spusťte ramena nakladače dolů.
2. Vypněte motor, vytáhněte klíč a nechte motor vychladnout.
3. Otevřete kapotu a podepřete ji vzpěrou.
4. Odstraňte veškeré nečistoty z předního a bočních panelů.
5. Odstraňte ze vzduchového filtru veškeré nečistoty.
6. Pomocí kartáče nebo stlačeného vzduchu odstraňte veškeré nečistoty usazené na motoru a v žebrech olejového chladiče.

**Důležité:** Provoz motoru s ucpanými mřížkami a/nebo demontovanými chladicími kryty povede k přehřátí motoru a jeho následnému poškození.

7. Odstraňte nečistoty z otvorů kapoty, tlumiče, tepelných štítů a mřížky chladiče (v příslušných případech).
8. Zavřete kapotu.

### Mytí vozidla

Při mytí stroje tlakovou myčkou postupujte následovně:

- Používejte osobní ochranné pomůcky vhodné pro práci s tlakovou myčkou.
- Všechny ochranné kryty musí být namontovány na stroji.
- Vyvarujte se stříkání na elektronické součásti.
- Vyvarujte se stříkání na okraje štítků.
- Stříkejte pouze na vnější část stroje. Nestříkejte přímo do otvorů ve stroji.
- Stříkejte pouze na znečištěné části stroje.
- Použijte stříkací trysku s pracovním úhlem 40 stupňů nebo větším. Trysky s pracovním úhlem 40 stupňů jsou obvykle bílé.
- Trysku tlakové myčky udržujte ve vzdálenosti nejméně 61 cm od čištěného povrchu.
- Používejte pouze tlakové myčky s tlakem pod 137,9 bar a průtokem pod 7,6 l za minutu.

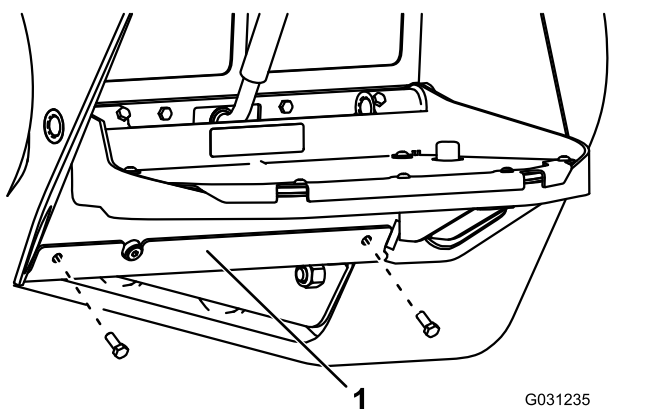
- Poškozené nebo odlupující se štítky vyměňte.
- Po mytí promažte všechny maznice; viz [Mazání stroje \(strana 29\)](#).

## Čištění podvozku

**Servisní interval:** Po každých 100 hodinách provozu—Zkontrolujte míru znečištění podvozku.

V průběhu času se na podvozku pod motorem usazují nečistoty, které je nutné odstranit. Otevřete kapotu a pomocí svítilny pravidelně kontrolujte prostor pod motorem. Dosahuje-li vrstva nečistot tloušťky 25 až 50 mm, podvozek vyčistěte.

1. Zaparkujte stroj na rovném povrchu, zatáhněte parkovací brzdou a a snižte ramena nakladače.
2. Zvedněte přední část stroje tak, aby byl stroj nakloněn dozadu.
3. Vypněte motor a vyjměte klíč.
4. Demontujte 2 šrouby, kterými je připevněna spodní deska, a desku demontujte ([Obrázek 75](#)).



**Obrázek 75**

1. Spodní deska

5. Demontujte přední panel, viz [Demontáž předního panelu \(strana 28\)](#).
6. Proudem vody odstraňte z podvozku nečistoty.

**Poznámka:** Voda bude vytékat ze zadní části stroje.

**Důležité:** Nestříkejte vodu na motor.

7. Provedte mazání vozidla; postupujte podle pokynů v části [Mazání stroje \(strana 29\)](#).
8. Nainstalujte spodní desku ([Obrázek 75](#)).
9. Nainstalujte přední panel.
10. Spusťte stroj.

# Uskladnění

## Bezpečnost při skladování

- Před skladováním stroje vypněte motor, vytáhněte klíč, počkejte, až se všechny pohybující se části zastaví a nechejte stroj vychladnout.
- Neskladujte stroj ani palivo v blízkosti otevřeného ohně.

## Uskladnění

1. Zaparkujte stroj na rovném povrchu, zatáhněte parkovací brzdou a spusťte ramena nakladače dolů.
2. Vypněte motor a vyjměte klíč.
3. Odstraňte nečistoty a maz z celého stroje.

**Důležité:** Vozidlo můžete umýt vodním roztokem neagresivního čisticího prostředku. Stroj nemyjte tlakovou vodou. Nepoužívejte příliš mnoho vody, obzvláště pak blízko řídicího panelu, motoru, hydraulických čerpadel a motorů.

4. Provedte údržbu vzduchového filtru; postupujte podle pokynů v části [Údržba vzduchového filtru \(strana 30\)](#).
5. Provedte mazání vozidla; postupujte podle pokynů v části [Mazání stroje \(strana 29\)](#).
6. Vyměňte motorový olej; viz [Výměna motorového oleje \(strana 31\)](#).
7. Nabijte akumulátor, viz [Dobíjení akumulátoru \(strana 37\)](#).
8. Zkontrolujte a upravte napnutí pásů, viz [Nastavení napnutí pásu \(strana 40\)](#).
9. Zkontrolujte a dotáhněte všechny upevňovací prvky. Opravte nebo vyměňte všechny opotřebené, poškozené nebo chybějící díly.
10. Poškrábané nebo holé kovové povrchy natřete barvou, kterou dodává autorizovaný servisní prodejce.
11. Vozidlo odstavte ve skladu anebo garáži v čistém a suchém prostředí. Vytáhněte klíč ze zapalování a uložte jej na snadno zapamatovatelném místě.
12. Odpojte akumulátor. Postupujte podle pokynů v části [Použití odpojovače akumulátoru \(strana 34\)](#).
13. Vozidlo přikryjte, aby bylo chráněno před znečištěním.

# Odstraňování závad

Závada	Možné příčiny	Způsoby odstranění
Startér neprotáčí motorem.	<ol style="list-style-type: none"> <li>1. Elektroinstalace je zkorodovaná nebo má uvolněné spoje.</li> <li>2. Došlo ke spálení nebo uvolnění pojistky.</li> <li>3. Akumulátor je vybitý.</li> <li>4. Je poškozené relé nebo spínač.</li> <li>5. Je poškozený startér nebo elektromagnet startéru.</li> <li>6. Došlo k zadření vnitřních součástí motoru.</li> <li>7. Bezpečnostní blokovací systém je aktivní.</li> </ol>	<ol style="list-style-type: none"> <li>1. Zkontrolujte kontakty spojů elektroinstalace.</li> <li>2. Pojistku utáhněte nebo vyměňte.</li> <li>3. Akumulátor dobijte nebo vyměňte.</li> <li>4. Kontaktujte autorizované servisní středisko.</li> <li>5. Kontaktujte autorizované servisní středisko.</li> <li>6. Kontaktujte autorizované servisní středisko.</li> <li>7. Zkontrolujte, zda jsou všechny ovládací prvky pohonu a pomocných služeb ve správné neutrální poloze.</li> </ol>
Motor se protáčí, ale nespustí se.	<ol style="list-style-type: none"> <li>1. Nesprávný postup startování.</li> <li>2. Palivová nádrž je prázdná.</li> <li>3. Palivový uzavírací ventil je uzavřen.</li> <li>4. V palivovém systému jsou nečistoty, voda, zvětralé nebo nesprávné palivo.</li> <li>5. Palivové potrubí je ucpané.</li> <li>6. V palivu je vzduch.</li> <li>7. Svíčky nefungují.</li> <li>8. Příliš nízké otáčky při startování.</li> <li>9. Vzduchové filtry jsou znečištěné.               <ol style="list-style-type: none"> <li>1 Palivový filtr je ucpaný.</li> <li>0.</li> <li>1 Ve stroji byla použita nesprávná jakost paliva pro nízké teploty.</li> </ol> </li> <li>1 Nízká komprese.               <ol style="list-style-type: none"> <li>2.</li> <li>1 Vstřikovací trysky jsou poškozené.</li> <li>3.</li> <li>1 Časování vstřikovacího čerpadla je nesprávné.</li> <li>4. Vstřikovací čerpadlo je poškozené.</li> <li>5.</li> <li>1 Byl poškozen elektromagnet ETR.</li> <li>6.</li> </ol> </li> </ol>	<ol style="list-style-type: none"> <li>1. Viz část Startování motoru.</li> <li>2. Naplňte nádrž čerstvým palivem.</li> <li>3. Otevřete uzavírací ventil paliva.</li> <li>4. Vypusťte a propláchněte palivový systém a naplňte jej čerstvým palivem.</li> <li>5. Vyčistěte nebo vyměňte palivové potrubí.</li> <li>6. Odvzdušněte trysky a zkontrolujte, zda neuniká vzduch v hadicových spojích mezi palivovou nádrží a motorem.</li> <li>7. Zkontrolujte pojistku, svíčky a zapojení.</li> <li>8. Zkontrolujte akumulátor, viskozitu oleje a motor startéru (kontaktujte autorizované servisní středisko).</li> <li>9. Proveďte servis vzduchových filtrů.               <ol style="list-style-type: none"> <li>1 Palivový filtr vyměňte.</li> <li>0.</li> <li>1 Vypusťte palivový systém a vyměňte palivový filtr. Naplňte systém čerstvým palivem správné třídy pro aktuální tepelné podmínky. Možná bude třeba zahřát celou hnací jednotku.</li> <li>1 Kontaktujte autorizované servisní středisko.</li> <li>2. středisko.</li> <li>1 Kontaktujte autorizované servisní středisko.</li> <li>3. středisko.</li> <li>1 Kontaktujte autorizované servisní středisko.</li> <li>4. středisko.</li> <li>1 Kontaktujte autorizované servisní středisko.</li> <li>5. středisko.</li> <li>1 Kontaktujte autorizované servisní středisko.</li> <li>6. středisko.</li> </ol> </li> </ol>

Závada	Možné příčiny	Způsoby odstranění
Motor se spustí, ale přestane běžet.	<ol style="list-style-type: none"> <li>1. Otvor v palivové nádrži je zablokován.</li> <li>2. V palivovém systému jsou nečistoty nebo voda.</li> <li>3. Palivový filtr je ucpaný.</li> <li>4. V palivu je vzduch.</li> <li>5. Ve stroji byla použita nesprávná jakost paliva pro nízké teploty.</li> <li>6. Lapač jisker je zanesený.</li> <li>7. Palivové čerpadlo je poškozené.</li> </ol>	<ol style="list-style-type: none"> <li>1. Uvolněte uzávěr. Pokud motor běží s uvolněným uzávěrem, vyměňte uzávěr.</li> <li>2. Vypusťte a propláchněte palivový systém a naplňte jej čerstvým palivem.</li> <li>3. Palivový filtr vyměňte.</li> <li>4. Odvzdušněte trysky a zkontrolujte, zda neuniká vzduch v hadicových spojích mezi palivovou nádrží a motorem.</li> <li>5. Vypusťte palivový systém a vyměňte palivový filtr. Naplňte systém čerstvým palivem správné třídy pro aktuální tepelné podmínky.</li> <li>6. Lapač jisker vyčistěte nebo vyměňte.</li> <li>7. Kontaktujte autorizované servisní středisko.</li> </ol>
Motor běží, ale klepe nebo vynechává.	<ol style="list-style-type: none"> <li>1. V palivovém systému jsou nečistoty, voda, zvětralé nebo nesprávné palivo.</li> <li>2. Motor se přehřívá.</li> <li>3. V palivu je vzduch.</li> <li>4. Vstřikovací trysky jsou poškozené.</li> <li>5. Nízká komprese.</li> <li>6. Časování vstřikovacího čerpadla je nesprávné.</li> <li>7. Došlo k usazení nadměrného množství karbonu.</li> <li>8. Došlo k vnitřnímu opotřebení nebo poškození.</li> </ol>	<ol style="list-style-type: none"> <li>1. Vypusťte a propláchněte palivový systém a naplňte jej čerstvým palivem.</li> <li>2. Viz část „Motor se přehřívá“.</li> <li>3. Odvzdušněte trysky a zkontrolujte, zda neuniká vzduch v hadicových spojích mezi palivovou nádrží a motorem.</li> <li>4. Kontaktujte autorizované servisní středisko.</li> <li>5. Kontaktujte autorizované servisní středisko.</li> <li>6. Kontaktujte autorizované servisní středisko.</li> <li>7. Kontaktujte autorizované servisní středisko.</li> <li>8. Kontaktujte autorizované servisní středisko.</li> </ol>
Motor nepracuje na volnoběh.	<ol style="list-style-type: none"> <li>1. Otvor v palivové nádrži je zablokován.</li> <li>2. V palivovém systému jsou nečistoty, voda, zvětralé nebo nesprávné palivo.</li> <li>3. Vzduchové filtry jsou znečištěné.</li> <li>4. Palivový filtr je ucpaný.</li> <li>5. V palivu je vzduch.</li> <li>6. Palivové čerpadlo je poškozené.</li> <li>7. Nízká komprese.</li> </ol>	<ol style="list-style-type: none"> <li>1. Uvolněte uzávěr. Pokud motor běží s uvolněným uzávěrem, vyměňte uzávěr.</li> <li>2. Vypusťte a propláchněte palivový systém a naplňte jej čerstvým palivem.</li> <li>3. Proveďte servis vzduchových filtrů.</li> <li>4. Palivový filtr vyměňte.</li> <li>5. Odvzdušněte trysky a zkontrolujte, zda neuniká vzduch v hadicových spojích mezi palivovou nádrží a motorem.</li> <li>6. Kontaktujte autorizované servisní středisko.</li> <li>7. Kontaktujte autorizované servisní středisko.</li> </ol>

Závada	Možné příčiny	Způsoby odstranění
Motor se přehřívá.	<ol style="list-style-type: none"> <li>1. Je třeba přidat chladivo.</li> <li>2. Omezené proudění vzduchu do chladiče.</li> <li>3. Hladina oleje v klikové skříni je nesprávná.</li> <li>4. Motor je přetížen.</li> <li>5. V palivovém systému je nesprávné palivo.</li> <li>6. Termostat je poškozený.</li> <li>7. Řemen ventilátoru je uvolněný nebo prasklý.</li> <li>8. Časování vstřikování je nesprávné.</li> <li>9. Čerpadlo chladicí kapaliny je poškozené.</li> </ol> <ol style="list-style-type: none"> <li>1 Jsou příliš nízké otáčky motoru.</li> <li>0.</li> </ol>	<ol style="list-style-type: none"> <li>1. Zkontrolujte a doplňte chladivo.</li> <li>2. Prohlédněte a očistěte síto chladiče po každém použití.</li> <li>3. Doplněním nebo upuštěním zajistěte, aby byla hladina na značce plného stavu.</li> <li>4. Omezte zátěž, použijte nižší rychlost pojezdu.</li> <li>5. Vypusťte a propláchněte palivový systém a naplňte jej čerstvým palivem.</li> <li>6. Kontaktujte autorizované servisní středisko.</li> <li>7. Kontaktujte autorizované servisní středisko.</li> <li>8. Kontaktujte autorizované servisní středisko.</li> <li>9. Kontaktujte autorizované servisní středisko.</li> </ol> <ol style="list-style-type: none"> <li>1 Zkontrolujte vysoké volnoběžné otáčky.</li> <li>0.</li> </ol>
Motor ztrácí výkon.	<ol style="list-style-type: none"> <li>1. Motor je přetížen.</li> <li>2. Hladina oleje v klikové skříni je nesprávná.</li> <li>3. Vzduchové filtry jsou znečištěné.</li> <li>4. V palivovém systému jsou nečistoty, voda, zvětralé nebo nesprávné palivo.</li> <li>5. Motor se přehřívá.</li> <li>6. Lapač jisker je zanesený.</li> <li>7. V palivu je vzduch.</li> <li>8. Nízká komprese.</li> <li>9. Otvor v palivové nádrži je zablokován.</li> </ol> <ol style="list-style-type: none"> <li>1 Časování vstřikovacího čerpadla je nesprávné.</li> <li>0.</li> <li>1 Vstřikovací čerpadlo je poškozené.</li> <li>1.</li> <li>1 Jsou příliš nízké vysoké volnoběžné otáčky motoru.</li> <li>2.</li> </ol>	<ol style="list-style-type: none"> <li>1. Omezte zátěž, použijte nižší rychlost pojezdu.</li> <li>2. Doplněním nebo upuštěním zajistěte, aby byla hladina na značce plného stavu.</li> <li>3. Proveďte servis vzduchových filtrů.</li> <li>4. Vypusťte a propláchněte palivový systém a naplňte jej čerstvým palivem.</li> <li>5. Viz část „Motor se přehřívá“.</li> <li>6. Lapač jisker vyčistěte nebo vyměňte.</li> <li>7. Odvzdušněte trysky a zkontrolujte, zda neuniká vzduch v hadicových spojích mezi palivovou nádrží a motorem.</li> <li>8. Kontaktujte autorizované servisní středisko.</li> <li>9. Kontaktujte autorizované servisní středisko.</li> </ol> <ol style="list-style-type: none"> <li>1 Kontaktujte autorizované servisní středisko.</li> <li>0.</li> <li>1 Kontaktujte autorizované servisní středisko.</li> <li>1.</li> <li>1 Kontaktujte autorizované servisní středisko.</li> <li>2.</li> </ol>
Z výfuku vystupuje nadměrné množství černého kouře.	<ol style="list-style-type: none"> <li>1. Motor je přetížen.</li> <li>2. Vzduchové filtry jsou znečištěné.</li> <li>3. V palivovém systému je nesprávné palivo.</li> <li>4. Časování vstřikovacího čerpadla je nesprávné.</li> <li>5. Vstřikovací čerpadlo je poškozené.</li> <li>6. Vstřikovací trysky jsou poškozené.</li> </ol>	<ol style="list-style-type: none"> <li>1. Omezte zátěž, použijte nižší rychlost pojezdu.</li> <li>2. Proveďte servis vzduchových filtrů.</li> <li>3. Vypusťte a propláchněte palivový systém a naplňte jej čerstvým palivem.</li> <li>4. Kontaktujte autorizované servisní středisko.</li> <li>5. Kontaktujte autorizované servisní středisko.</li> <li>6. Kontaktujte autorizované servisní středisko.</li> </ol>



Závada	Možné příčiny	Způsoby odstranění
Z výfuku vystupuje nadměrné množství bílého kouře.	<ol style="list-style-type: none"> <li>1. Klíč byl otočen do polohy STARTOVÁNÍ ještě předtím, než indikátor žhavení zhasl.</li> <li>2. Teplota motoru je nízká.</li> <li>3. Svíčky nefungují.</li> <li>4. Časování vstřikovacího čerpadla je nesprávné.</li> <li>5. Vstřikovací trysky jsou poškozené.</li> <li>6. Nízká komprese.</li> </ol>	<ol style="list-style-type: none"> <li>1. Otočte klíč do polohy BĚH a počkejte, až indikátor žhavení zhasne. Teprve potom spusťte motor.</li> <li>2. Zkontrolujte termostat.</li> <li>3. Zkontrolujte pojistku, svíčky a zapojení.</li> <li>4. Kontaktujte autorizované servisní středisko.</li> <li>5. Kontaktujte autorizované servisní středisko.</li> <li>6. Kontaktujte autorizované servisní středisko.</li> </ol>
Stroj se nemůže rozjet.	<ol style="list-style-type: none"> <li>1. Je vypnutá hydraulika ovládání pojezdu.</li> <li>2. Je aktivována parkovací brzda.</li> <li>3. Příliš nízká hladina hydraulické kapaliny.</li> <li>4. Je poškozen hydraulický systém.</li> <li>5. Tažné ventily jsou otevřené.</li> <li>6. Páka ventilu oddělovače průtoku je v poloze 9 hodin.</li> <li>7. Spojka pohonu čerpadla hnací jednotky je uvolněná nebo poškozená.</li> <li>8. Čerpadlo anebo motor kol jsou poškozené.</li> <li>9. Je poškozen řídicí ventil.</li> </ol>	<ol style="list-style-type: none"> <li>1. Přepněte aktivací spínač pojezdu.</li> <li>2. Uvolněte parkovací brzdu.</li> <li>3. Přidejte do nádržky hydraulickou kapalinu.</li> <li>4. Kontaktujte autorizované servisní středisko.</li> <li>5. Tažné ventily zavřete.</li> <li>6. Nastavte páku v rozmezí poloh 12 až 10 hodin.</li> <li>7. Kontaktujte autorizované servisní středisko.</li> <li>8. Kontaktujte autorizované servisní středisko.</li> <li>9. Kontaktujte autorizované servisní středisko.</li> </ol>

# Poznámky:

# Poznámky:

# Poznámky:

## Oznámení o ochraně soukromí pro EHP / Velkou Británii

### Jak společnost Toro nakládá s vašimi osobními údaji

Společnost Toro Company („Toro“) respektuje vaše soukromí. Když si zakoupíte náš výrobek, je možné, že si zaznamenáme určité vaše osobní informace, které jste nám poskytli buď přímo vy, místní pobočka společnosti Toro nebo její prodejce. Společnost Toro využívá tyto informace k plnění smluvních povinností, jako je například registrace vaší záruky, zpracování reklamace nebo kontakt s vámi v případě stažení výrobku, a pro legitimní obchodní účely, například zjišťování spokojenosti zákazníků, zlepšování našich výrobků nebo poskytování informací o výrobcích, jež by vás mohly zajímat. V souvislosti s kteroukoli z těchto činností může společnost Toro sdílet vaše údaje se svými dceřinými a přidruženými společnostmi, prodejci a dalšími obchodními partnery. Vaše osobní údaje můžeme rovněž poskytnout, pokud to vyžaduje zákon, nebo v souvislosti s prodejem, koupí nebo sloučením podniku, za žádných okolností je však neprodáme jiné společnosti pro marketingové účely.

### Uchovávání vašich osobních údajů

Společnost Toro bude uchovávat vaše osobní údaje tak dlouho, pokud budou relevantní pro výše uvedené účely, a v souladu se zákonnými požadavky. Chcete-li získat další informace o příslušné lhůtě uchovávání, kontaktujte nás na adrese [legal@toro.com](mailto:legal@toro.com).

### Úsilí společnosti Toro o zajištění bezpečnosti osobních údajů

Vaše osobní údaje mohou být zpracovávány v USA nebo jiné zemi, ve které mohou platit méně přísné zákony na ochranu osobních údajů než v zemi vašeho bydliště. Pokaždé, když převedeme vaše údaje mimo zemi vašeho bydliště, přijmeme zákonem požadovaná opatření k uplatnění příslušných záruk, které ochrání vaše údaje a zajistí bezpečné nakládání s nimi.

### Přístup k osobním údajům a jejich oprava

Máte právo na kontrolu nebo opravu svých osobních údajů; proti jejich zpracování můžete vznést námitky nebo požádat o omezení jejich zpracování. Chcete-li tak učinit, kontaktujte nás e-mailem na adrese [legal@toro.com](mailto:legal@toro.com). Máte-li ve vztahu ke způsobu, jakým společnost Toro nakládala s vašimi osobními údaji, obavy, doporučujeme, abyste se s tímto problémem obrátili přímo na nás. Vezměte prosím na vědomí, že občané EU mají právo podat stížnost na příslušném úřadě pro ochranu osobních údajů.

# Návrh zákona č. 65 ve státě Kalifornie (California Proposition 65) – informace o výstraze

## Co tato výstraha znamená?

V prodeji můžete spatřit výrobek, který je opatřen následujícím výstražným štítkem:



**VÝSTRAHA: Rakovina a poškození reprodukčního systému –**  
[www.P65Warnings.ca.gov](http://www.P65Warnings.ca.gov).

## O co se v návrhu zákona č. 65 jedná?

Návrh zákona č. 65 se vztahuje na všechny společnosti působící v Kalifornii, které tam prodávají výrobky nebo vyrábějí výrobky, jež mohou být v Kalifornii prodávány nebo do ní dováženy. Návrh nařizuje, aby guvernér státu Kalifornie vedl a zveřejňoval soupis chemických látek, o nichž je známo, že mohou způsobit rakovinu, vrozené vady a/nebo jiné poškození reprodukčního systému. Soupis, který je každoročně aktualizován, zahrnuje stovky chemikálií, které se nacházejí v mnoha předmětech každodenní potřeby. Účelem návrhu zákona č. 65 je informovat veřejnost o vystavení těmto chemickým látkám.

Návrh zákona č. 65 nezakazuje prodej výrobků obsahujících tyto chemikálie, místo toho však žádá, aby byly všechny výrobky, obaly výrobků nebo literatura doprovázející tyto výrobky opatřeny výstrahou. Tato výstraha neznamená, že výrobek je v rozporu s jakýmkoli normami nebo požadavky týkajícími se bezpečnosti. Vláda státu Kalifornie ve skutečnosti objasnila, že zmíněná výstraha není totéž jako regulační rozhodnutí, jež stanovuje, zda je výrobek „bezpečný“ nebo „nebezpečný“. Řada z těchto chemických látek se mnoho let používá ve výrobcích každodenní potřeby, aniž by byla doložena jakákoliv újma na zdraví. Další informace naleznete na stránkách <https://oag.ca.gov/prop65/faqs-view-all>.

Výstraha uvedená v souladu s návrhem zákona č. 65 znamená, že společnost buď 1) vyhodnotila míru rizika a dospěla k závěru, že nebyla překročena „žádná významná míra rizika“, nebo 2) se rozhodla uvést výstrahu na základě toho, že si je vědoma přítomnosti uvedené chemické látky, míru rizika se ale nepokusila vyhodnotit.

## Platí tento zákon všude?

Uvedení výstrahy podle návrhu zákona č. 65 se vyžaduje pouze v rámci kalifornských zákonů. Výstrahu lze spatřit v celé Kalifornii na různých místech, včetně restaurací, obchodů s potravinami, hotelů, škol a nemocnic, a na široké škále výrobků. Někteří online a zásilkoví prodejci navíc uvádí výstrahu dle návrhu zákona č. 65 na svých webových stránkách nebo v katalogích.

## Jak se výstraha dle kalifornského návrhu zákona liší od federálních limitů?

Normy návrhu zákona č. 65 jsou často přísnější než federální a mezinárodní normy. U řady látek je nutné uvádět výstrahu dle návrhu zákona č. 65 při množství, které je mnohem nižší než u federálních akčních limitů. Například norma návrhu zákona č. 65 upozorňující na množství olova činí 0,5 µg/den, což je výrazně pod limity federálních a mezinárodních norem.

## Proč nejsou touto výstrahou opatřeny všechny obdobné produkty?

- Výrobky prodávané v Kalifornii musí být označeny podle návrhu zákona č. 65, zatímco podobné produkty prodávané jinde toto označení mít nemusí.
- Společnost, která v rámci soudního sporu týkajícího se návrhu zákona č. 65 dosáhla mimosoudního vyrovnání, může být požádána, aby na svých výrobcích výstrahu dle návrhu zákona č. 65 uváděla. Na jiné společnosti, které vyrábějí podobné výrobky, se takový požadavek vztahovat nemusí.
- Prosazování návrhu zákona č. 65 není konzistentní.
- Společnosti se mohou rozhodnout, že výstrahu nebudou uvádět, protože dospěly k závěru, že podle návrhu zákona č. 65 tak nejsou povinny učinit. Pokud výrobek není výstrahou opatřen, neznamená to, že neobsahuje uvedené chemické látky na podobné úrovni.

## Proč společnost Toro tuto výstrahu uvádí?

Společnost Toro se rozhodla, že bude spotřebitelům poskytovat co nejvíce informací, aby mohli činit informovaná rozhodnutí o výrobcích, které kupují a používají. Společnost Toro v určitých případech uvádí výstrahu, jestliže si je vědoma přítomnosti jedné nebo více uvedených chemických látek, aniž by provedla posouzení úrovně expozice, neboť požadavky na omezení expozice se neudávají u všech uvedených chemických látek. Společnost Toro se z důvodů obezřetnosti rozhodla výstrahu dle návrhu zákona č. 65 uvést, i když nebezpečí vystavení působení chemických látek obsažených ve výrobcích značky Toro je zanedbatelné nebo spadá do rozmezí „žádné významné riziko“. Pokud společnost Toro takovou výstrahu neuvede, může být mimoto žalována státem Kalifornie nebo soukromými stranami, jež o prosazování návrhu zákona č. 65 usilují, a může z toho pro ni vyplývat citelný postih.