



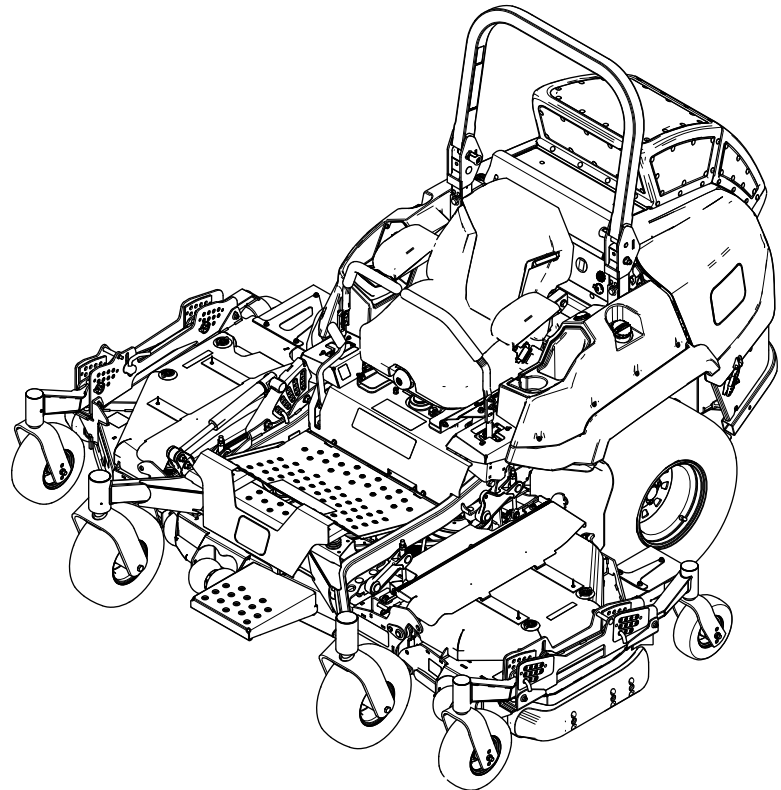
Count on it.

Manuel de l'utilisateur

Tondeuse autoportée Z Master[®] Professional série 7500-D

**Avec tablier de coupe à éjection latérale
TURBO FORCE[®] de 244 cm (96 po)**

N° de modèle 72098—N° de série 40000000 et suivants



Vous commettez une infraction à la section 4442 ou 4443 du Code des ressources publiques de Californie si vous utilisez cette machine dans une zone boisée, broussailleuse ou recouverte d'herbe, à moins d'équiper le moteur d'un pare-étincelles en bon état, tel que défini dans la section 4442, ou à moins que le moteur soit construit, équipé et entretenu correctement pour prévenir les incendies.

Le manuel du propriétaire du moteur ci-joint est fourni à titre informatif concernant la réglementation de l'Agence américaine pour la protection de l'environnement (EPA) et la réglementation antipollution de l'état de Californie relative aux systèmes antipollution, à leur entretien et à leur garantie. Vous pouvez vous en procurer un nouvel exemplaire en vous adressant au constructeur du moteur.

Couple brut ou net : le couple brut ou net de ce moteur a été calculé en laboratoire par le constructeur du moteur selon la norme SAE J1940 ou J2723 de la Society of Automotive Engineers (SAE). Étant configuré pour satisfaire aux normes de sécurité, antipollution et d'exploitation, le moteur monté sur cette classe de tondeuse aura un couple effectif nettement inférieur. Reportez-vous au manuel du constructeur du moteur fourni avec la machine.

Ce produit est conforme à toutes les directives européennes pertinentes. Pour plus de renseignements, reportez-vous à la Déclaration de conformité spécifique du produit fournie séparément. Le couple brut ou net de ce moteur a été calculé en laboratoire par le constructeur du moteur selon la norme SAE J1940 ou J2723 de la Society of Automotive Engineers. Étant configuré pour satisfaire aux normes de sécurité, antipollution et d'exploitation, le moteur monté sur cette classe de tondeuse aura un couple effectif nettement inférieur. Reportez-vous au manuel du constructeur du moteur fourni avec la machine.

Le manuel du propriétaire du moteur ci-joint est fourni à titre informatif concernant la réglementation de l'Agence américaine pour la protection de l'environnement (EPA) et la réglementation antipollution de l'état de Californie relative aux systèmes antipollution, à leur entretien et à leur garantie. Vous pouvez vous en procurer un nouvel exemplaire en vous adressant au constructeur du moteur.

⚠ ATTENTION

CALIFORNIE

Proposition 65 - Avertissement

L'état de Californie considère les gaz d'échappement des moteurs diesel et certains de leurs composants comme susceptibles de provoquer des cancers, des malformations congénitales et autres troubles de la reproduction.

Les bornes de la batterie et accessoires connexes contiennent du plomb et des composés de plomb. L'état de Californie considère ces substances chimiques comme susceptibles de provoquer des cancers et des troubles de la reproduction. Lavez-vous les mains après avoir manipulé la batterie.

L'utilisation de ce produit peut entraîner une exposition à des substances chimiques considérées pas l'état de Californie comme capables de provoquer des cancers, des anomalies congénitales ou d'autres troubles de la reproduction.

Introduction

Cette tondeuse autoportée à lames rotatives est destinée aux professionnels et aux utilisateurs temporaires. Elle est principalement conçue pour tondre les pelouses entretenues régulièrement des terrains privés et commerciaux. L'utilisation de ce produit à d'autres fins que celle prévue peut être dangereuse pour vous-même et toute personne à proximité.

Lisez attentivement cette notice pour apprendre comment utiliser et entretenir correctement votre produit, et éviter ainsi de l'endommager ou de vous blesser. Vous êtes responsable de l'utilisation sûre et correcte du produit.

Rendez-vous sur www.Toro.com pour tout document de formation à la sécurité et à l'utilisation des produits, pour tout renseignement concernant un produit ou un accessoire, pour obtenir l'adresse des dépositaires ou pour enregistrer votre produit.

Pour obtenir des prestations de service, des pièces Toro d'origine ou des renseignements complémentaires, munissez-vous des numéros de modèle et de série du produit et contactez un

dépositaire-réparateur ou le service client Toro agréé. La [Figure 1](#) indique l'emplacement des numéros de modèle et de série du produit. Inscrivez les numéros dans l'espace réservé à cet effet.

Important: Avec votre appareil mobile, vous pouvez scanner le code QR (le cas échéant) sur l'autocollant du numéro de série afin d'accéder à l'information sur la garantie, les pièces et autres renseignements concernant le produit.

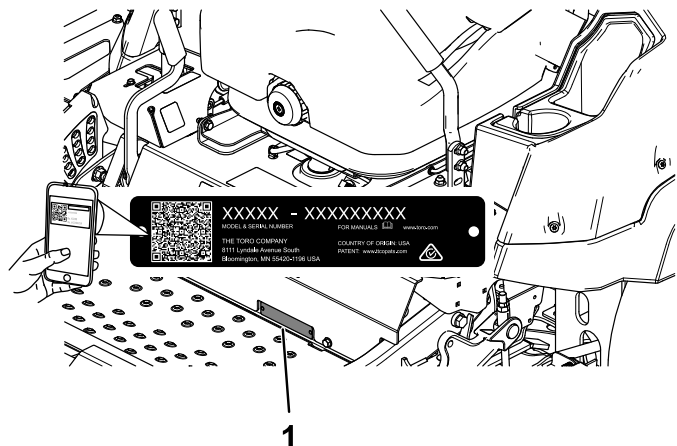


Figure 1

g235670

1. Emplacement des numéros de modèle et de série

N° de modèle _____
N° de série _____

Ce manuel utilise deux termes pour faire passer des renseignements essentiels. **Important**, pour attirer l'attention sur une information d'ordre mécanique spécifique, et **Remarque**, pour souligner une information d'ordre général méritant une attention particulière.

Le symbole de sécurité ([Figure 2](#)) apparaît à la fois dans ce manuel et sur la machine pour identifier d'importants messages de sécurité dont il est nécessaire de tenir compte pour éviter les accidents. Ce symbole apparaît avec la mention **Danger**, **Attention** ou **Prudence**.

- **Danger** signale un danger immédiat qui, s'il n'est pas évité, **entraînera obligatoirement** des blessures graves ou mortelles.
- **Attention** signale un danger potentiel qui, s'il n'est pas évité, **risque d'entraîner** des blessures graves ou mortelles.
- **Prudence** signale un danger potentiel qui, s'il n'est pas évité, **peut entraîner** des blessures légères ou modérées.



Figure 2
Symbole de sécurité

sa-black

Table des matières

Sécurité	5
Consignes de sécurité générales	5
Indicateur de pente	6
Autocollants de sécurité et d'instruction	7
Vue d'ensemble du produit	13
Commandes	14
Écran d'affichage Horizon	14
Caractéristiques techniques	16
Outils et accessoires	16
Avant l'utilisation	16
Consignes de sécurité avant l'utilisation	16
Ajout de carburant	17
Procédures d'entretien quotidien	18
Rodage d'une machine neuve	18
Utilisation de la structure antiretourne- ment (ROPS)	19
Utilisation du système de sécurité	20
Positionnement du siège	21
Déverrouillage du siège	21
Changer la suspension du siège	21
Pendant l'utilisation	21
Consignes de sécurité pendant l'utilisation	21
Utilisation du frein de stationnement	24
Abaissement des tabliers latéraux	24
Fonctionnement de la commande des lames (PDF)	25
Démarrage du moteur	25
Arrêt du moteur	26
Levage et verrouillage des tabliers latéraux	26
Utilisation des leviers de commande de déplacement	27
Conduite de la machine	27
Réglage de la hauteur de coupe	28
Réglage des galets anti-scalp	29
Réglage des patins	30
Fonctionnement avec le capteur de surchauffe	31
Conseils d'utilisation	31
Après l'utilisation	32
Consignes de sécurité après l'utilisation	32
Utilisation des valves de déblocage des roues motrices	32
Transport de la machine	32
Entretien	35

Consignes de sécurité pendant l'entretien	35	Réglage de la position des leviers de commande	55
Programme d'entretien recommandé	35	Réglage de la tringlerie de commande de déplacement	56
Lubrification	36	Réglage de l'amortisseur de commande de déplacement	57
Graissage de la machine	36	Entretien du système hydraulique	58
Graissage des joints de cardan d'entraînement et du joint coulissant cannelé	37	Consignes de sécurité concernant le système hydraulique	58
Graissage des pivots de levage du tablier de coupe	38	Entretien du système hydraulique	58
Graissage des pivots des roues pivotantes	38	Entretien du tablier de coupe	60
Graissage des moyeux des roues pivotantes	38	Consignes de sécurité concernant les lames	60
Entretien du moteur	39	Entretien des lames	60
Consignes de sécurité pour le moteur	39	Mise à niveau du tablier de coupe	62
Entretien du filtre à air	39	Contrôle du niveau d'huile du boîtier d'engrenages d'entraînement du tablier	66
Contrôle du niveau, vidange de l'huile moteur et remplacement du filtre à huile	40	Vidange de l'huile du boîtier d'engrenages d'entraînement du tablier	66
Contrôle du jeu aux soupapes	42	Contrôle des douilles des tabliers latéraux	66
Entretien du système d'alimentation	43	Remplacement des douilles des tabliers latéraux	67
Vidange du filtre à carburant/séparateur d'eau	43	Réglage des roulements de pivot des roues pivotantes du tablier	69
Remplacement du séparateur d'eau	43	Nettoyage	70
Contrôle des conduites et raccords d'alimentation	44	Nettoyage de la zone autour du moteur et du système d'échappement	70
Entretien du système électrique	44	Nettoyage de la machine et du tablier de coupe	70
Consignes de sécurité pour le système électrique	44	Élimination des déchets	70
Entretien de la batterie	44	Remisage	71
Entretien des fusibles	46	Consignes de sécurité concernant le remisage	71
Entretien du système d'entraînement	47	Nettoyage et remisage	71
Contrôle de la ceinture de sécurité	47	Dépistage des défauts	73
Réglage du parallélisme des roues	47	Schémas	76
Contrôle de la pression des pneus	48		
Contrôle des écrous de roues	49		
Réglage des roulements de pivot des roues pivotantes du cadre	49		
Entretien du système de refroidissement	50		
Consignes de sécurité concernant le circuit de refroidissement	50		
Contrôle du niveau du liquide de refroidissement	50		
Nettoyage du radiateur	50		
Vidange du liquide de refroidissement moteur	51		
Entretien des freins	52		
Réglage du frein de stationnement	52		
Entretien des courroies	53		
Contrôle des courroies	53		
Remplacement des courroies des tabliers de coupe	53		
Contrôle de la tension de la courroie d'alternateur	55		
Entretien des commandes	55		

Sécurité

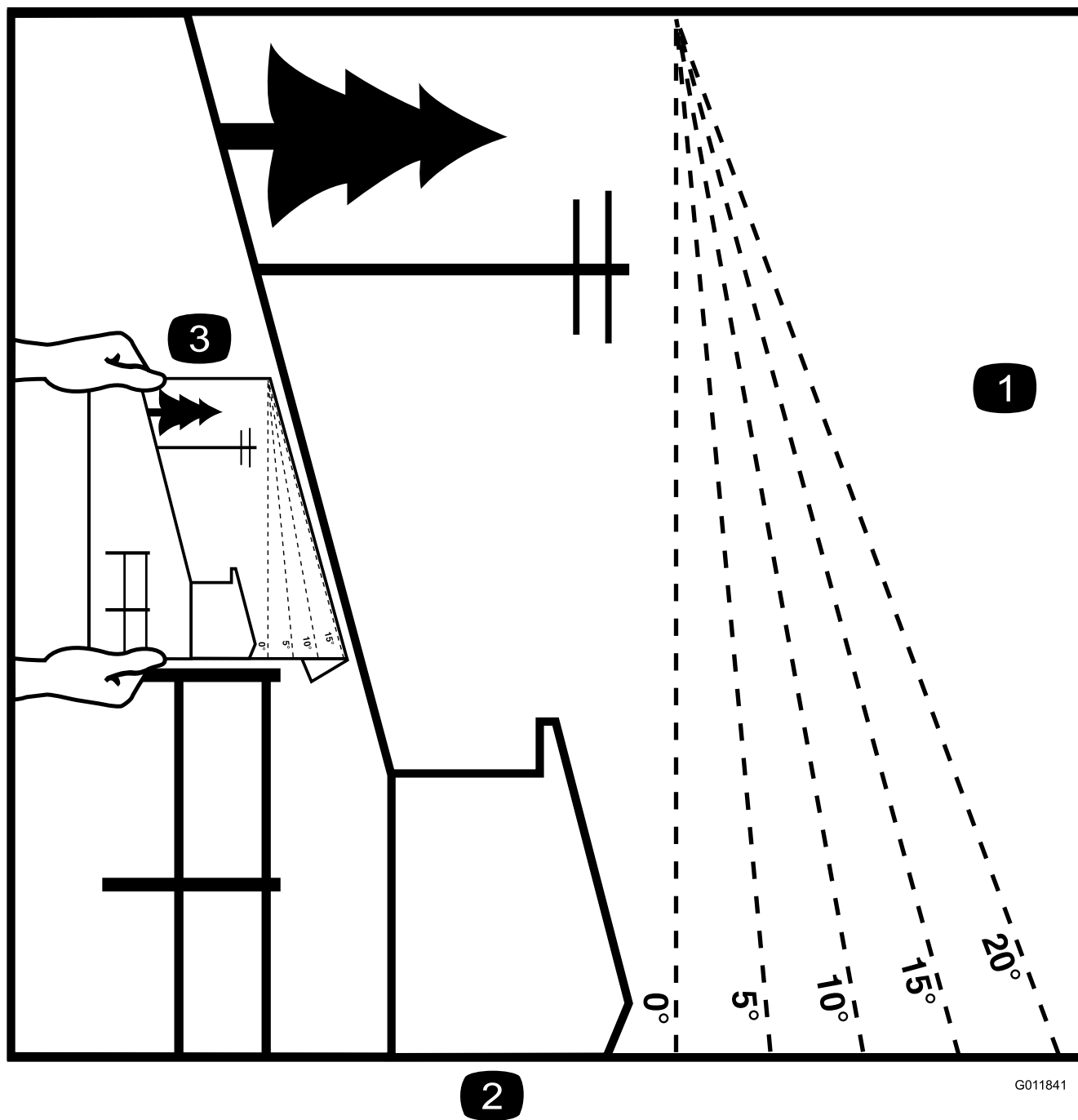
Cette machine est conçue en conformité avec la norme ANSI B71.4-2017.

Consignes de sécurité générales

Ce produit peut sectionner les mains ou les pieds et projeter des objets. Respectez toujours toutes les consignes de sécurité pour éviter des blessures graves ou mortelles.

- Vous devez lire et comprendre le contenu de ce *Manuel de l'utilisateur* avant de démarrer le moteur.
- N'autorisez personne à s'approcher, notamment les enfants.
- Ne confiez pas l'utilisation ou l'entretien de la machine à des enfants ou à des personnes non qualifiées. Seules les personnes responsables, formées à l'utilisation de la machine, ayant lu et compris les instructions et physiquement aptes sont autorisées à utiliser la machine ou à en faire l'entretien.
- Gardez toujours l'arceau de sécurité complètement déployé et bloqué en position, et attachez la ceinture de sécurité.
- N'utilisez pas la machine près de fortes dénivellations, fossés, berges, étendues d'eau ou autre danger, ni sur des pentes de plus de 15°.
- N'approchez pas les mains ou les pieds des composants mobiles de la machine.
- N'utilisez pas la machine si tous les capots, contacteurs de sécurité et autres dispositifs de protection ne sont pas en place et en bon état de marche.
- Avant de quitter la position d'utilisation, coupez le moteur, enlevez la clé et attendez l'arrêt complet de toutes les pièces mobiles. Laissez refroidir la machine avant de la régler, la réparer, la nettoyer, la remiser ou de faire le plein de carburant.

Indicateur de pente



G011841

g011841

Figure 3

Vous pouvez faire une copie de cette page pour votre usage personnel.

1. Vous pouvez utiliser la machine sur une pente maximale de **15 degrés**. Avant d'utiliser la machine sur une pente, utilisez le graphique de mesure pour déterminer le degré de la pente. **N'utilisez pas la machine sur des pentes de plus de 15 degrés.** Pliez le long de la ligne correspondant à la pente recommandée.
2. Alignez ce bord sur une surface verticale (arbre, bâtiment, piquet de clôture, poteau, etc.).
3. Exemple de comparaison d'une pente avec le bord replié

Autocollants de sécurité et d'instruction



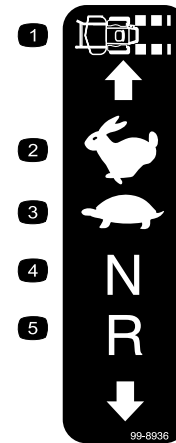
Des autocollants de sécurité et des instructions bien visibles par l'opérateur sont placés près de tous les endroits potentiellement dangereux. Remplacez tout autocollant endommagé ou manquant.



Symboles utilisés sur la batterie

Certains ou tous les symboles suivants figurent sur la batterie.

- | | |
|--------------------------------------------------------------------------|------------------------------------------------------------------------------------------------------|
| 1. Risque d'explosion | 6. Tenez tout le monde à bonne distance de la batterie. |
| 2. Restez à distance des flammes nues ou des étincelles, et ne fumez pas | 7. Portez une protection oculaire; les gaz explosifs peuvent causer la cécité et d'autres blessures. |
| 3. Liquide caustique/risque de brûlure chimique | 8. L'acide de la batterie peut causer la cécité ou des brûlures graves. |
| 4. Portez une protection oculaire. | 9. Rincez immédiatement les yeux avec de l'eau et consultez un médecin rapidement. |
| 5. Lisez le <i>Manuel de l'utilisateur</i> . | 10. Contient du plomb – ne mettez pas au rebut |



99-8936

decal99-8936

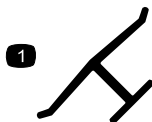
- | | |
|--------------------------|-------------------|
| 1. Vitesse de la machine | 4. Point mort |
| 2. Haute vitesse | 5. Marche arrière |
| 3. Basse vitesse | |



106-5517

decal106-5517

1. Attention – ne touchez pas la surface chaude.



Marque du fabricant

decaloemmarkt

1. Identifie la lame comme pièce d'origine.



93-6687

decal93-6687

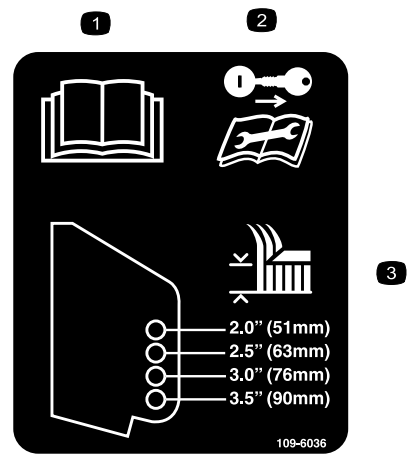
1. Ne pas poser le pied ici.



107-3069

decal107-3069

1. Attention – n'oubliez pas que la protection antiretournement est inexistante lorsque l'arceau de sécurité est abaissé.
2. Pour éviter de vous blesser, parfois mortellement, en vous retournant, gardez l'arceau de sécurité complètement relevé et bloqué en position, et attachez votre ceinture de sécurité. N'abaissez l'arceau de sécurité qu'en cas d'absolue nécessité et n'attachez pas la ceinture de sécurité dans ce cas.
3. Lisez le *Manuel de l'utilisateur*, conduisez lentement et prudemment.

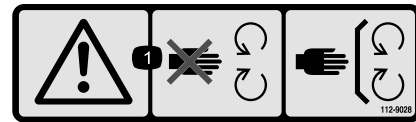


109-6036

decal109-6036

Tondeuses à éjection arrière seulement

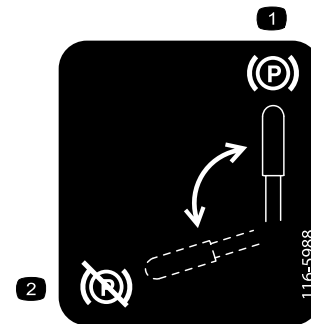
1. Lisez le *Manuel de l'utilisateur*.
2. Retirez la clé et lisez les instructions avant de procéder à l'entretien ou à des révisions.
3. Hauteur de coupe



112-9028

decal112-9028

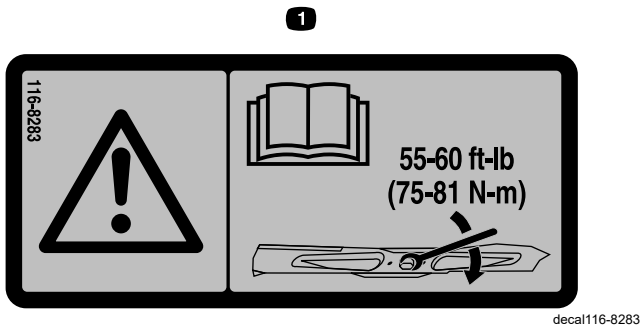
1. Attention – ne vous approchez pas des pièces mobiles; gardez toutes les protections et tous les capots en place.



116-5988

decal116-5988

1. Frein de stationnement serré
2. Frein de stationnement desserré



116-8283

1. Attention – consultez le *Manuel de l'utilisateur* pour serrer correctement les boulons et les écrous des lames à un couple de 75 à 81 N·m (55 à 60 pi-lb).

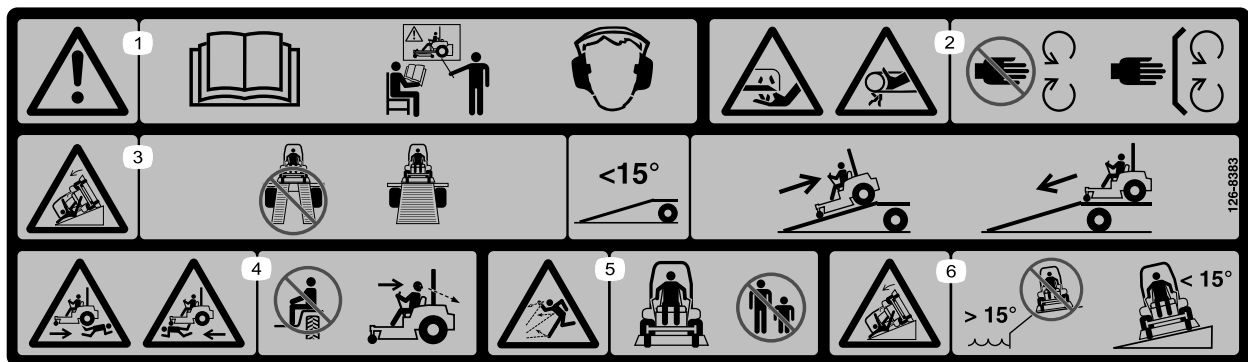


117-3276

1. Liquide de refroidissement du moteur sous pression
2. Risque d'explosion – lisez le *Manuel de l'utilisateur*.
3. Attention – ne touchez pas la surface chaude.
4. Attention – lisez le *Manuel de l'utilisateur*.



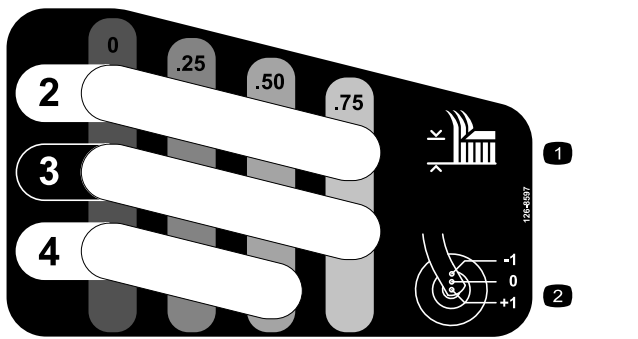
133-8062



126-8383

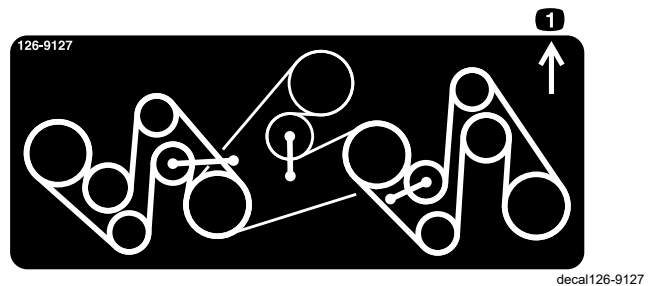
Remarque: Cette machine est conforme au test de stabilité standard de l'industrie pour les essais de stabilité statique latérale et longitudinale par rapport à la pente maximale recommandée, indiquée sur l'autocollant. Consultez les instructions relatives à l'utilisation de la machine sur les pentes dans le *Manuel de l'utilisateur*, et vérifiez si les conditions d'utilisation et l'état du site actuels se prêtent à l'utilisation de la machine. Les variations de terrain peuvent modifier le fonctionnement de la machine sur les pentes.

1. Attention – lisez le *Manuel de l'utilisateur*; n'utilisez pas cette machine à moins d'avoir les compétences nécessaires; portez des protecteurs d'oreilles.
2. Risque de coupe/mutilation des mains par la lame et risque de coincement des mains par la courroie – ne vous approchez pas des pièces mobiles et gardez toutes les protections en place.
3. Risque sur la rampe – n'utilisez pas de rampes doubles pour charger la machine sur une remorque; utilisez une rampe d'une seule pièce suffisamment large pour la machine et offrant une pente de moins de 15° ; montez la rampe en marche arrière et descendez-la en marche avant.
4. Risque d'écrasement – ne transportez pas de passagers; regardez derrière vous quand vous tondez en marche arrière.
5. Risque de projection d'objets – n'autorisez personne à s'approcher de la machine.
6. Risque de renversement – n'utilisez pas la machine près de fortes dénivellations ou de pentes de plus de 15° ; travaillez transversalement et uniquement sur des pentes de moins de 15° .



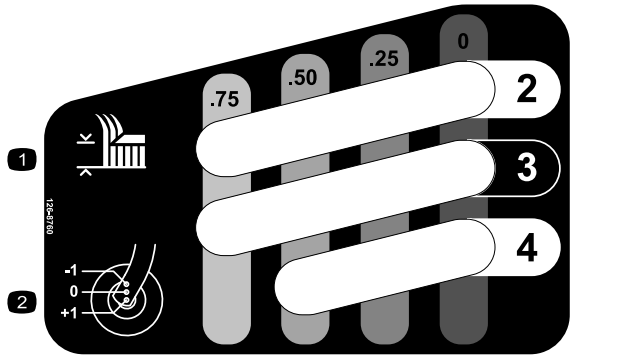
126-8597

1. Hauteur de coupe
2. Réglage de la plage



126-9127

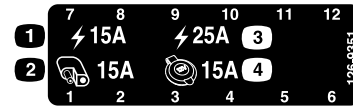
1. Trajet de la courroie



126-8760

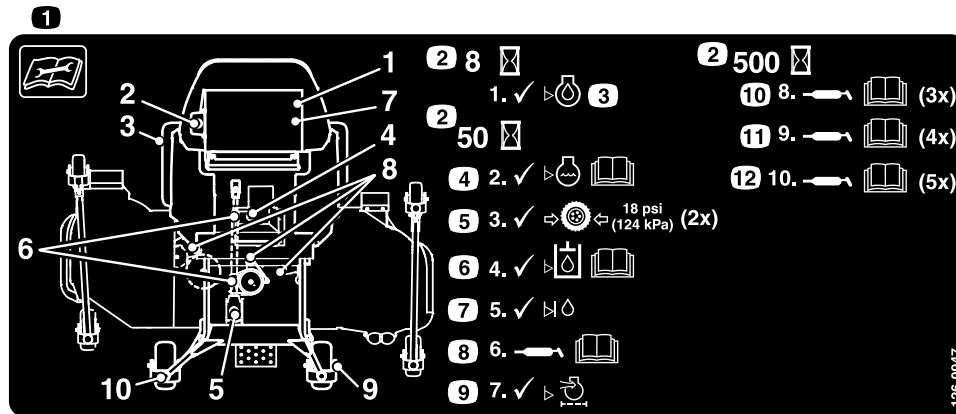
Pour les modèles à tabliers de 244 cm (96 po)

1. Hauteur de coupe
2. Réglage de la plage



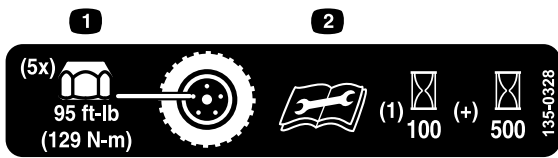
126-9351

1. Châssis (15 A)
2. Accessoire (15 A)
3. Principal (25 A)
4. Prise de courant (15 A)



126-9947

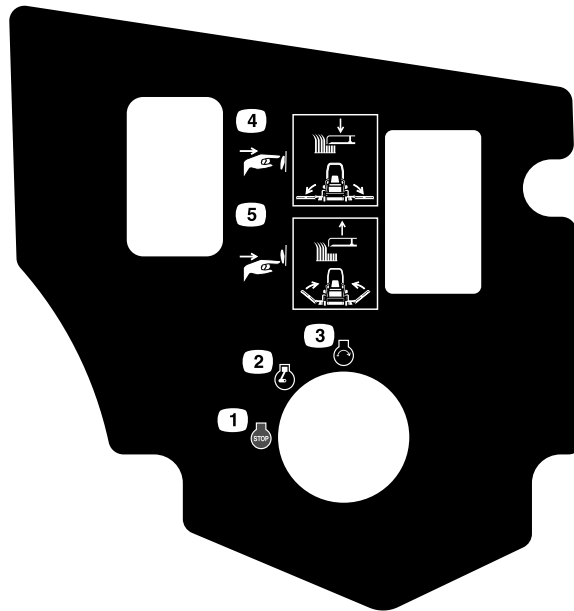
1. Vous devez lire et comprendre le contenu du *Manuel de l'utilisateur* avant d'effectuer l'entretien de la machine.
2. Périodicité
3. Vérifiez le niveau d'huile moteur.
4. Vérifiez le niveau de liquide de refroidissement; voir le *Manuel de l'utilisateur* pour plus de précisions
5. Contrôlez la pression des pneus (en 2 points).
6. Vérifiez le niveau de liquide hydraulique; voir le *Manuel de l'utilisateur* pour plus de précisions.
7. Vérifiez le niveau d'huile dans l'arbre intermédiaire.
8. Graissez la PDF d'entraînement du tablier; voir le *Manuel de l'utilisateur* pour plus de précisions.
9. Contrôlez le filtre à air.
10. Graissez les pivots de la poulie de tension (en 3 points); voir le *Manuel de l'utilisateur* pour plus de précisions.
11. Graissez les roulements des roues pivotantes avant (en 4 points); voir le *Manuel de l'utilisateur* pour plus de précisions.
12. Graissez les pivots des roues pivotantes avant (en 5 points); voir le *Manuel de l'utilisateur* pour plus de précisions.



decal135-0328

135-0328

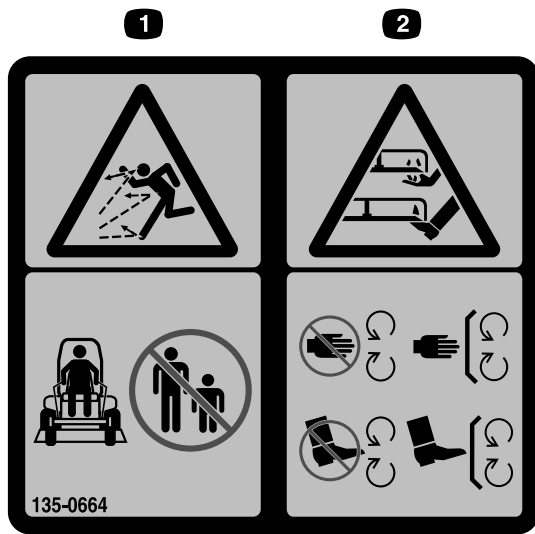
1. Serrez les écrous de roue à 129 N·m (95 pi-lb).
2. Vous devez lire et comprendre le *Manuel de l'utilisateur* avant d'effectuer tout entretien; vérifiez le couple de serrage après les 100 premières heures d'utilisation, puis toutes les 500 heures.



decal135-0398

135-0398

1. Arrêt du moteur
2. Moteur en marche
3. Démarrage du moteur
4. Appuyez sur le haut du bouton pour abaisser le tablier de coupe central et les tabliers latéraux extérieurs.
5. Appuyez sur le bas du bouton pour lever le tablier de coupe central et les tabliers latéraux extérieurs.

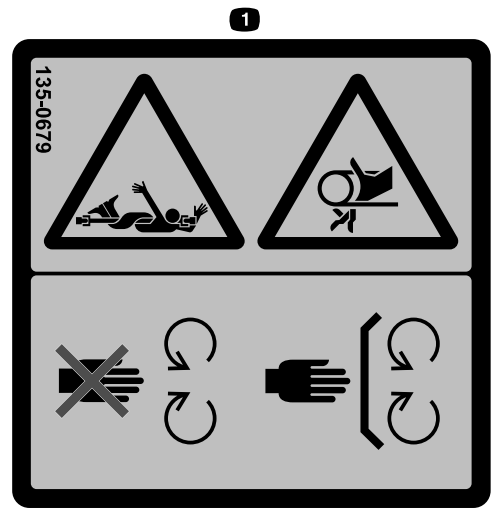


135-0664

decal135-0664

1. Risque de projection d'objets – n'autorisez personne à s'approcher de la machine.

2. Risque de coupure/mutilation des mains et des pieds – ne vous approchez pas des pièces mobiles et gardez toutes les protections en place.



135-0679

decal135-0679

1. Risque de blessure/coincement par les organes de la transmission en rotation – ne vous approchez pas des pièces mobiles et laissez toutes les protections et tous les capots en place.



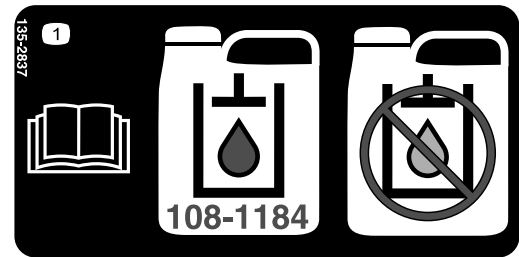
135-0670

decal135-0670

Pour les modèles à tabliers de 244 cm (96 po)

1. Risque d'écrasement des mains – lisez les instructions avant de procéder à l'entretien ou à des révisions.

2. Attention – verrouillez les tabliers latéraux et lisez les instructions avant de procéder à l'entretien ou à des révisions.



135-2837

decal135-2837

1. Lisez le *Manuel de l'utilisateur* pour plus de précisions; utilisez du liquide de transmission Toro rouge pour embrayage à bain d'huile; n'utilisez pas de liquide hydraulique vert.

Vue d'ensemble du produit

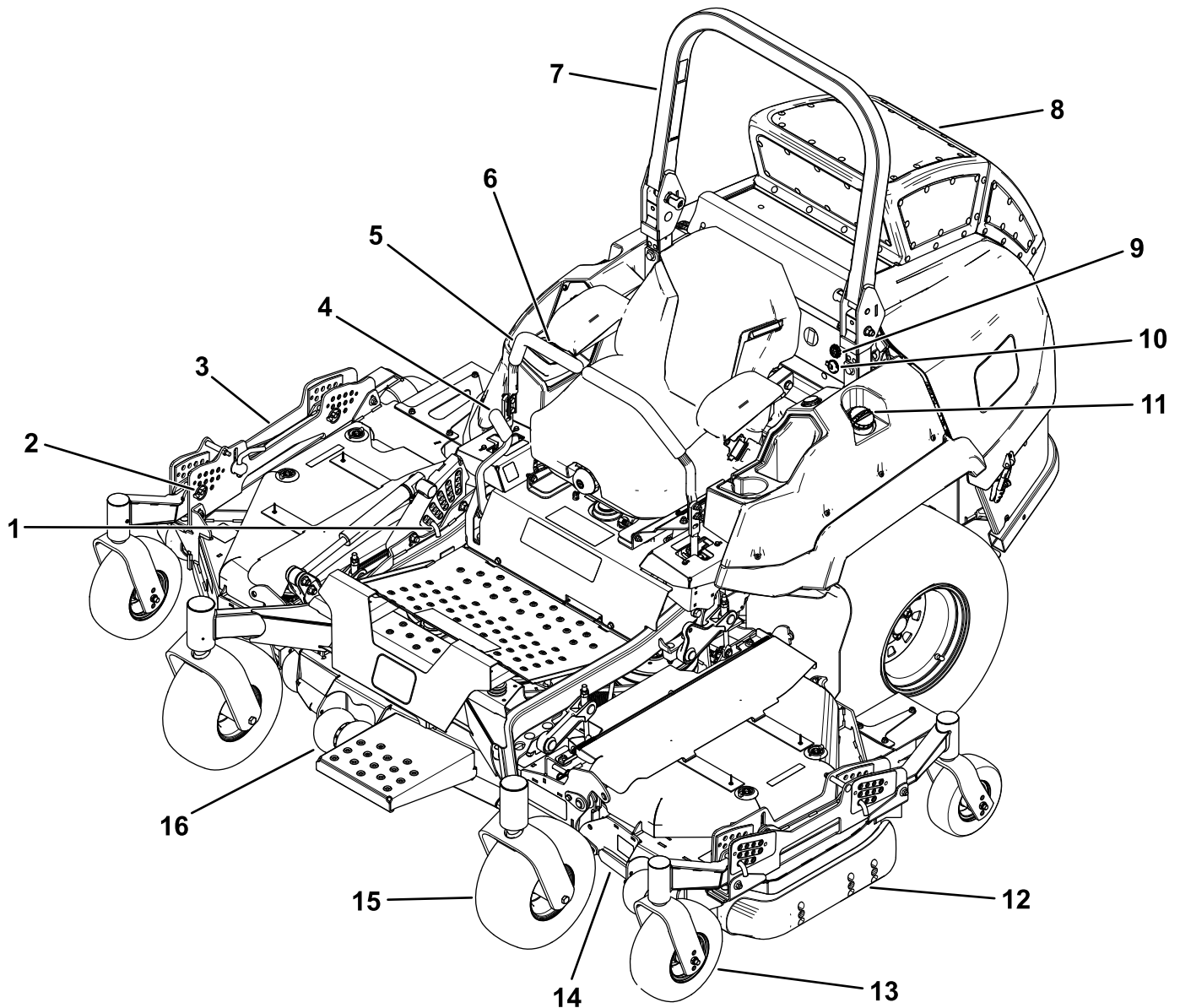


Figure 4

g350919

- | | | | |
|----------------------------------------------------|--------------------------------------|---------------------------------------|---------------------------------------|
| 1. Goupille de hauteur de coupe de tablier central | 5. Levier de commande de déplacement | 9. Alarme sonore | 13. Roue pivotante de tablier latéral |
| 2. Goupille de hauteur de coupe de tablier latéral | 6. Écran d'affichage | 10. Prise de courant | 14. Tablier central |
| 3. Tablier latéral | 7. Arceau de sécurité | 11. Bouchon du réservoir de carburant | 15. Roue pivotante de tablier central |
| 4. Levier de frein de stationnement | 8. Capot/grilles du capot | 12. Patin | 16. Galet anti-scalp |

Commandes

Familiarisez-vous avec toutes les commandes avant de mettre le moteur en marche et d'utiliser la machine.

Panneau de commande

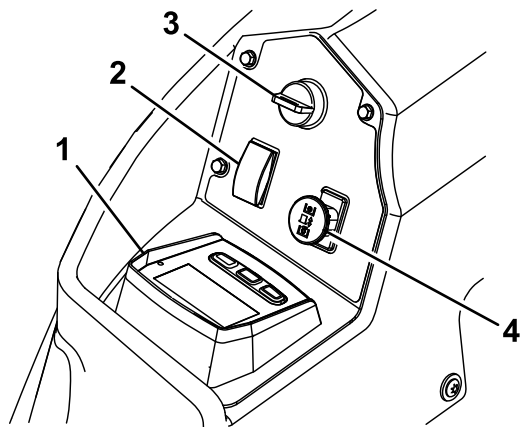


Figure 5

g225792

- | | |
|--------------------------------------------------------------------------------------|----------------------------------------|
| 1. Écran d'affichage Horizon | 3. Commutateur d'allumage |
| 2. Commande de levage de tablier central et de pliage/dépliage des tabliers latéraux | 4. Commande des lames (prise de force) |

Écran d'affichage Horizon

Reportez-vous au *Guide du logiciel* pour une explication détaillée de l'interface utilisateur qui vous permet d'accéder aux données, de remettre les compteurs à zéro, de modifier les réglages du système et de dépanner l'équipement.

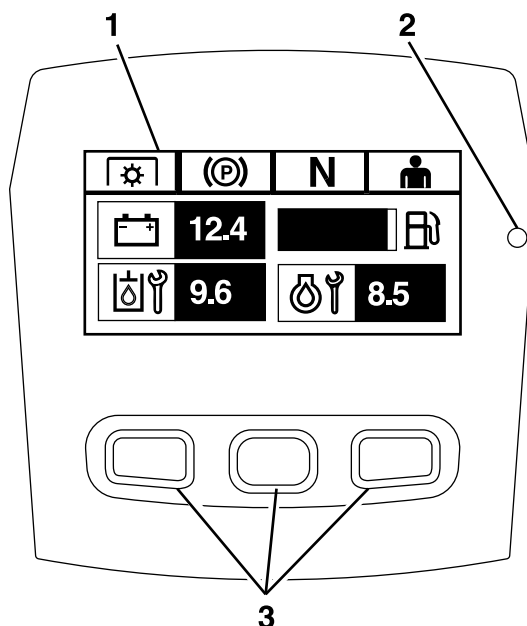


Figure 6

Écran d'affichage Horizon

g228164

- | | |
|-----------------|------------|
| 1. Écran | 3. Boutons |
| 2. Diode d'état | |

Écran d'information

L'écran d'information affiche les données relatives au fonctionnement de la machine; voir le *Guide du logiciel* pour plus de détails.

Boutons

Les boutons multifonction sont situés au bas du panneau de commande. Les icônes affichées sur l'écran d'information au-dessus des boutons indiquent la fonction actuelle. Les boutons permettent de choisir le régime moteur et de se déplacer parmi les menus du système.

Reportez-vous au *Guide du logiciel* pour plus de détails.

Diode d'état

La diode est multicolore pour indiquer l'état du système et est située sur le côté droit du panneau. Durant le démarrage, la diode passe du rouge à l'orange puis au vert pour confirmer la fonctionnalité.

- **Vert continu** – indique un fonctionnement normal
- **Rouge clignotant** – indique qu'une anomalie est active
- **Vert et orange clignotant** – indique qu'une réactivation de l'embrayage est nécessaire

Reportez-vous au *Guide du logiciel* pour plus de détails.

Alarme

Lorsqu'une anomalie se produit, un message d'erreur s'affiche, la diode devient rouge et l'alarme retentit comme suit :

- Un signal sonore rapide indique des erreurs critiques.
- Un signal sonore lent indique des erreurs moins graves, comme les intervalles d'entretien ou de maintenance.

Remarque: Durant le démarrage, l'alarme retentit brièvement pour confirmer la fonctionnalité.

Reportez-vous au *Guide du logiciel* pour plus de détails.

Compteur horaire

Le compteur horaire totalise les heures de fonctionnement du moteur. Il fonctionne quand le moteur tourne. Programmez les entretiens réguliers en fonction du nombre d'heures indiqué (Figure 5).

Les heures sont affichées sur l'écran **Arrêt du moteur** ou dans le menu **Compteur horaire du moteur**.

Reportez-vous au *Guide du logiciel* pour plus de détails.

Commutateur d'allumage

Utilisez ce commutateur pour démarrer le moteur. Il a trois positions : DÉMARRAGE, CONTACT et ARRÊT.

Remarque: Les indicateurs LCD apparaissent lorsque chaque commande passe en mode « démarrage en sécurité » (par ex. l'indicateur s'allume lorsque vous êtes sur le siège.)

Remarque: L'ECU du moteur commande les bougies de préchauffage lors des démarrages à froid. Si la température du liquide de refroidissement est trop basse, le symbole de préchauffage s'affiche sur l'écran et le démarreur ne fonctionne pas quand vous tournez la clé à la position DÉMARRAGE. Les bougies de préchauffage sont activées quand la clé à est à la position CONTACT ou DÉMARRAGE. Quand le préchauffage a été suffisant pour la température actuelle, le symbole de préchauffage disparaît de l'écran et le moteur démarre quand vous tournez la clé à la position DÉMARRAGE.

Remarque: Le système permet de démarrer la machine avec la PDF engagée, mais il n'engage pas les lames. Vous devez réinitialiser la PDF pour pouvoir l'engager.

Commande d'accélérateur

L'accélérateur commande le régime moteur et a 3 positions de réglage : haut régime, régime économique et bas régime.

Reportez-vous au *Guide du logiciel* pour plus de détails.

Commande des lames (prise de force)

La commande des lames (PDF) engage et désengage les lames du tablier de coupe (Figure 5).

L'indicateur LCD s'affiche sur l'écran d'information quand la commande de PDF est désengagée.

Remarque: Les machines équipées de l'écran d'affichage Horizon possèdent un économiseur d'embrayage qui permet au papillon de réduire automatiquement le régime du moteur quand vous désengagez la PDF. Lorsque vous placez la commande de PDF en position engagée ou désengagée, le papillon alterne entre le mode TONTE et le mode TRANSPORT.

Remarque: Le système permet de démarrer la machine quand la PDF est engagée, mais il n'engage pas les lames. Pour engager la PDF, vous devez réinitialiser la commande de PDF en la désengageant puis en la ré-engageant.

Important: Vous devez déplier les tabliers latéraux pour pouvoir engager la PDF.

Commande de levage de tablier central et de pliage/dépliage des tabliers latéraux

Poussez la commande vers l'arrière pour élever le tablier central et replier les tabliers latéraux.

Poussez la commande vers l'avant pour abaisser le tablier central et déplier les tabliers latéraux.

Leviers de commande de déplacement

Utilisez les leviers de commande de déplacement pour conduire la machine en marche avant, en marche arrière, pour tourner à droite et à gauche (Figure 4).

Position de verrouillage au point mort

Écartez les leviers de commande vers l'extérieur, du centre à la position de VERROUILLAGE AU POINT MORT quand vous quittez la machine (Figure 24). Amenez toujours les leviers de commande de déplacement à la position de VERROUILLAGE AU POINT MORT avant d'arrêter la machine ou de la laisser sans surveillance.

Levier de frein de stationnement

Chaque fois que vous arrêtez le moteur, serrez le frein de stationnement pour éviter tout déplacement accidentel de la machine.

Caractéristiques techniques

Largeur de coupe	243,8 cm (96 po)
Largeur hors tout	Largeur de travail – 257,3 cm (101-5/16 po)
	Largeur de transport réglée à la hauteur de coupe de 7,6 cm (3 po) – 184,2 cm (72½ po)
Longueur hors tout	247,1 cm (97¼ po)
Hauteur hors tout	Arceau de sécurité relevé – 182,4 cm (71-13/16 po)
	Arceau de sécurité abaissé – 129,5 cm (51 po)
Voie (entraxe des pneus, dans le sens de la largeur)	Roues motrices – 117 cm (46-1/16 po)
	Roues pivotantes – 120,7 cm (47½ po)
Empattement (entraxe des pneus des roues pivotantes à entraxe des pneus des roues motrices)	143 cm (56-5/16 po)
Poids total	1172 kg (2 584 lb)

Outils et accessoires

Une sélection d'outils et accessoires agréés par Toro est disponible pour augmenter et améliorer les capacités de la machine. Pour obtenir la liste de tous les accessoires et outils agréés, contactez votre dépositaire-réparateur ou votre distributeur Toro agréé, ou rendez-vous sur www.Toro.com.

Pour garantir un rendement optimal et conserver la certification de sécurité de la machine, utilisez uniquement des pièces de rechange et accessoires Toro d'origine. Les pièces de rechange et accessoires d'autres constructeurs peuvent être dangereux et leur utilisation risque d'annuler la garantie de la machine.

Utilisation

Remarque: Les côtés gauche et droit de la machine sont déterminés d'après la position d'utilisation normale.

Avant l'utilisation

Consignes de sécurité avant l'utilisation

Consignes de sécurité générales

- Ne confiez pas l'utilisation ou l'entretien de la machine à des enfants ou à des personnes non qualifiées. La réglementation locale peut imposer un âge minimum pour les utilisateurs. Le propriétaire de la machine doit assurer la formation de tous les utilisateurs et mécaniciens.
- Inspectez la zone de travail et débarrassez-la de tout objet pouvant gêner le fonctionnement de la machine ou être projeté pendant son utilisation.
- Familiarisez-vous avec le maniement correct du matériel, les commandes et les symboles de sécurité.
- Vérifiez toujours que les commandes de présence de l'utilisateur, les contacteurs de sécurité et les capots de protection sont en place et en bon état de marche. N'utilisez pas la machine en cas de mauvais fonctionnement.
- Avant de quitter la position d'utilisation, coupez le moteur, enlevez la clé et attendez l'arrêt complet de toutes les pièces mobiles. Laissez refroidir la machine avant de la régler, la réparer, la nettoyer, la remiser ou de faire le plein de carburant.
- Avant de tondre, vérifiez que les unités de coupe sont en bon état de marche.
- Examinez la zone de travail pour déterminer quels accessoires et équipements sont nécessaires pour utiliser la machine correctement et sans risque.
- Portez des vêtements appropriés, y compris une protection oculaire, un pantalon, des chaussures solides à semelle antidérapante et des protecteurs d'oreilles. Si vos cheveux sont longs, attachez-les et ne portez pas de vêtements amples ni de bijoux pendants.
- Ne transportez jamais de passagers sur la machine.
- Tenez tout le monde et tous les animaux à l'écart de la machine en marche. Arrêtez la machine et

le(s) accessoire(s) si quelqu'un entre dans la zone de travail.

- N'utilisez pas la machine si tous les capots de protection et les dispositifs de sécurité, comme les déflecteurs, ne sont pas en place ou ne fonctionnent pas correctement. Remplacez les pièces usées ou détériorées au besoin.

Consignes de sécurité pour le carburant

- Le carburant est extrêmement inflammable et hautement explosif. Un incendie ou une explosion causé(e) par du carburant peut vous brûler, ainsi que toute personne à proximité, et causer des dommages matériels.
 - Pour éviter que l'électricité statique n'enflamme le carburant, posez le récipient et/ou la machine directement sur le sol avant de faire le plein; ne la laissez pas dans un véhicule ou sur un support quelconque.
 - Faites le plein du réservoir de carburant à l'extérieur sur une surface plane et horizontale, dans un endroit bien dégagé et lorsque le moteur est froid. Essuyez tout carburant répandu.
 - Ne fumez jamais en manipulant du carburant et tenez-vous à l'écart des flammes nues ou des sources d'étincelles.
 - N'enlevez pas le bouchon du réservoir de carburant et n'ajoutez pas de carburant quand le moteur tourne ou est encore chaud.
 - Si vous renversez du carburant, n'essayez pas de démarrer le moteur à cet endroit. Évitez de créer des sources d'inflammation jusqu'à dissipation complète des vapeurs de carburant.
 - Conservez le carburant dans un récipient homologué et hors de la portée des enfants.
- Le carburant est toxique, voire mortel en cas d'ingestion. L'exposition prolongée aux vapeurs de carburant peut causer des blessures et des maladies graves.
 - Évitez de respirer les vapeurs de carburant de façon prolongée.
 - N'approchez pas le visage ou les mains du pistolet ni de l'ouverture du réservoir de carburant.
 - Tenez le carburant à l'écart des yeux et de la peau.
- Ne remisez pas la machine ni les bidons de carburant à proximité d'une flamme nue, d'une source d'étincelles ou d'une veilleuse, telle celle d'un chauffe-eau ou d'autres appareils.
- Ne remplissez pas les bidons de carburant à l'intérieur d'un véhicule ou sur le plateau d'une

remorque ou d'un camion dont le revêtement est en plastique. Posez toujours les bidons sur le sol, à l'écart du véhicule, avant de les remplir.

- Descendez la machine du véhicule ou de la remorque et posez-la à terre avant de remplir le réservoir de carburant. Si cela n'est pas possible, laissez la machine dans le véhicule ou sur la remorque, mais remplissez le réservoir à l'aide d'un bidon, et non directement à la pompe.
- N'utilisez pas la machine si elle n'est pas équipée du système d'échappement complet et en bon état de marche.
- Maintenez le pistolet en contact avec le bord du réservoir ou du bidon jusqu'à la fin du remplissage. N'utilisez pas de dispositif de verrouillage du pistolet en position ouverte.
- Si du carburant s'est répandu sur vos vêtements, changez-vous immédiatement.
- Ne remplissez pas excessivement le réservoir de carburant. Remettez le bouchon du réservoir de carburant en place et serrez-le solidement.
- Pour éviter les risques d'incendie, enlevez les débris d'herbe coupée et autres agglomérés sur l'unité de coupe, le silencieux, les mécanismes d'entraînement et le compartiment moteur. Nettoyez les coulées éventuelles d'huile ou de carburant.

Ajout de carburant

Carburant recommandé

Le moteur fonctionne avec du gazole propre et frais ayant un indice de cétane minimum de 40. Pour garantir la fraîcheur du carburant, n'achetez pas plus que la quantité normalement consommée en un mois.

Utilisez du carburant diesel de qualité été (n° 2-D) si la température ambiante est supérieure à -7 °C (20 °F) et du carburant diesel de qualité hiver (n° 1-D ou mélange n° 1-D/2-D) en dessous de cette température. L'usage de carburant diesel de qualité hiver à basses températures réduit le point d'éclair et le point d'écoulement, ce qui facilite le démarrage et réduit les risques de séparation chimique du carburant due aux basses températures (aspect visqueux susceptible de colmater les filtres).

L'usage de carburant diesel de qualité été au-dessus de -7 °C (20 °F) contribue à prolonger la vie des composants de la pompe.

Important: N'utilisez pas de kérosène ou d'essence à la place du carburant diesel, sous peine d'endommager le moteur.

Prévu pour le fonctionnement avec du biodiesel

Cette machine peut aussi utiliser un mélange carburant et biodiesel jusqu'à B20 (20 % biodiesel, 80 % pétrodiesel). La partie carburant diesel doit être à très faible teneur en soufre.

Prenez les précautions suivantes :

- La partie biodiesel du carburant doit être conforme à la norme ASTM D6751 ou EN 14214.
- Le mélange de carburant doit être conforme à la norme ASTM D975 ou EN 590.
- Les surfaces peintes peuvent être endommagées par les mélanges biodiesel.
- Utilisez du B5 (teneur en biodiesel de 5 %) ou un mélange de plus faible teneur par temps froid.
- Examiner régulièrement les joints et flexibles en contact avec le carburant, car ils peuvent se détériorer avec le temps.
- Le filtre à carburant peut se colmater pendant quelque temps après l'adoption de mélanges au biodiesel.
- Contactez votre distributeur pour plus de renseignements sur le biodiesel.

Remplissage du réservoir de carburant

1. Garez la machine sur une surface plane et horizontale.
2. Serrez le frein de stationnement.
3. Coupez le moteur et enlevez la clé.
4. Nettoyez la surface autour du bouchon du réservoir de carburant.
5. Remplissez le réservoir de carburant jusqu'au bas du goulot de remplissage (Figure 7).

Remarque: Ne remplissez pas complètement le réservoir de carburant. L'espace vide dans le réservoir permet au carburant de se dilater.

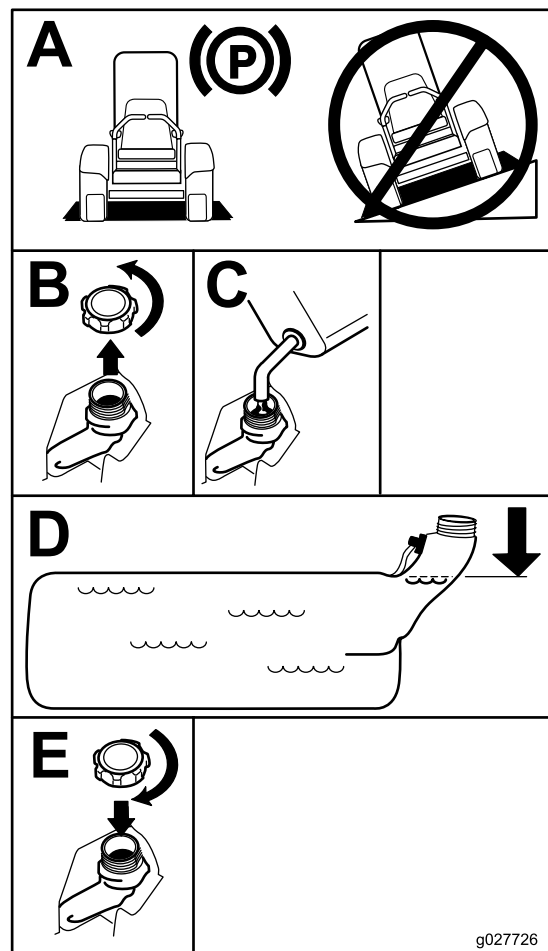


Figure 7

g027726

Procédures d'entretien quotidien

Avant de démarrer la machine chaque jour, effectuez les procédures décrites à la section [Entretien \(page 35\)](#).

Rodage d'une machine neuve

Les moteurs neufs demandent un certain temps pour développer toute leur puissance. Les tabliers de coupe et les systèmes d'entraînement neufs présentent plus de friction, ce qui augmente la charge sur le moteur. Prévoyez 40 à 50 heures de rodage pour les machines neuves pour leur permettre de développer toute leur puissance et procurer des performances optimales.

Utilisation de la structure antiretourneement (ROPS)

⚠ ATTENTION

Pour éviter de vous blesser, parfois mortellement, en vous retournant, gardez l'arceau de sécurité complètement déployé et bloqué dans cette position, et attachez la ceinture de sécurité.

Vérifiez que le siège est fixé à la machine.

⚠ ATTENTION

La protection antiretourneement est inexistante si l'arceau de sécurité est abaissé.

- N'abaissez l'arceau de sécurité qu'en cas d'absolue nécessité.
- N'attachez pas la ceinture de sécurité lorsque l'arceau de sécurité est abaissé.
- Conduisez lentement et prudemment.
- Déployez l'arceau de sécurité dès que possible.
- Vérifiez précisément la hauteur libre avant de passer sous un obstacle (par ex. branches, portes, câbles électriques, etc.) et évitez de le toucher.

Abaissement de l'arceau de sécurité

Important: N'abaissez l'arceau de sécurité qu'en cas d'absolue nécessité.

1. Pour abaisser l'arceau de sécurité, poussez la partie supérieure de l'arceau vers l'avant.
2. Tirez sur les deux boutons et tournez-les à 90 degrés pour les désengager (Figure 8).
3. Faites pivoter l'arceau de sécurité à la position abaissée (Figure 8).

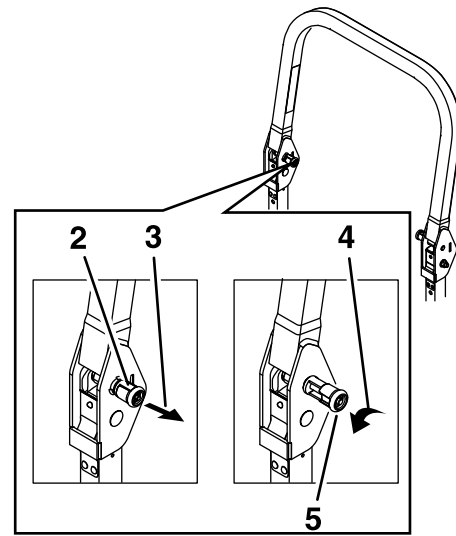


Figure 8

g225804

1. Partie supérieure de l'arceau de sécurité
2. Bouton en position verrouillée
3. Tirer sur le bouton pour déverrouiller
4. Tirer sur le bouton et le tourner de 90° pour le bloquer en position déverrouillée
5. Bouton en position déverrouillée

Déploiement de l'arceau de sécurité

Important: Attachez toujours la ceinture de sécurité quand l'arceau de sécurité est relevé.

1. Levez l'arceau de sécurité à la position d'utilisation et tournez les boutons de sorte à les déplacer partiellement dans les rainures (Figure 9).
2. Redressez complètement l'arceau de sécurité tout en poussant sur la partie supérieure; les goupilles s'engagent en position quand les trous sont en face (Figure 9).
3. Appuyez sur l'arceau de sécurité et vérifiez que les deux goupilles sont engagées (Figure 9).

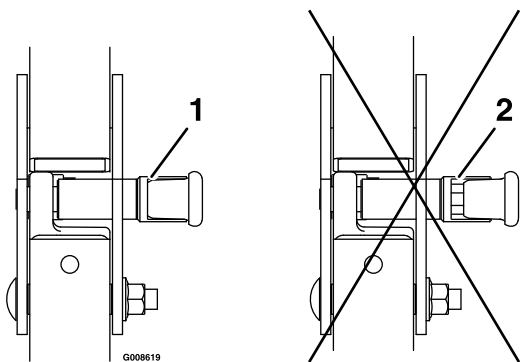


Figure 9

1. Engagée

2. Partiellement engagée – n'utilisez pas la machine avec l'arceau de sécurité dans cette position.

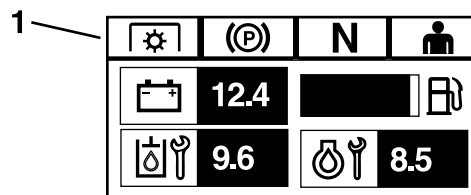


Figure 10

g230650

1. Les indicateurs s'affichent quand les composants de verrouillage de sécurité sont à la position correcte

Utilisation du système de sécurité

⚠ ATTENTION

Si les contacteurs de sécurité sont déconnectés ou endommagés, la machine peut se mettre en marche inopinément et causer des blessures.

- Ne modifiez pas abusivement les contacteurs de sécurité.
- Vérifiez chaque jour le fonctionnement des contacteurs de sécurité et remplacez ceux qui sont endommagés avant d'utiliser la machine.

Principe du système de sécurité

Le système de sécurité est conçu pour empêcher le démarrage du moteur, sauf si :

- Le frein de stationnement est serré.
- La commande des lames (PDF) est désengagée.
- Les leviers de commande de déplacement sont en position de VERROUILLAGE AU POINT MORT.

Le système de sécurité est également conçu pour couper le moteur si vous sortez les leviers de commande de déplacement de la position de VERROUILLAGE AU POINT MORT alors que le frein de stationnement est serré, ou si vous quittez le siège alors que la PDF est engagée.

L'écran d'affichage Horizon comporte des indicateurs qui signalent à l'utilisateur quand le composant de verrouillage de sécurité est à la position correcte. Lorsque le composant est à la position correcte, un indicateur s'affiche à l'écran.

Contrôle du système de sécurité

Périodicité des entretiens: À chaque utilisation ou une fois par jour

Contrôlez le système de sécurité avant chaque utilisation de la machine. Si le système de sécurité ne fonctionne pas comme spécifié ci-dessous, faites-le immédiatement réviser par un dépositaire-réparateur agréé.

1. Asseyez-vous sur le siège, serrez le frein de stationnement et amenez la commande des lames (PDF) en position ENGAGÉE. Essayez de démarrer le moteur; le moteur ne doit pas démarrer.
2. Asseyez-vous sur le siège, serrez le frein de stationnement et amenez la commande des lames (PDF) en position DÉSENGAGÉE. Sortez un des leviers de commande de déplacement de la position de VERROUILLAGE AU POINT MORT. Essayez de démarrer le moteur; le moteur ne doit pas démarrer. Répétez la manœuvre pour l'autre levier de commande.
3. Asseyez-vous sur le siège, serrez le frein de stationnement, placez la commande des lames (PDF) en position DÉSENGAGÉE et amenez l'un des leviers de commande de déplacement à la position de VERROUILLAGE AU POINT MORT. Mettez alors le moteur en marche. Lorsque le moteur tourne, desserrez le frein de stationnement, engagez la commande des lames (PDF) et soulevez-vous légèrement du siège; le moteur doit s'arrêter.
4. Asseyez-vous sur le siège, serrez le frein de stationnement, placez la commande des lames (PDF) en position DÉSENGAGÉE et amenez l'un des leviers de commande de déplacement à la position de VERROUILLAGE AU POINT MORT. Mettez alors le moteur en marche. Lorsque le moteur tourne, centrez l'un des leviers de déplacement et déplacez la machine (en marche avant ou arrière); le moteur doit s'arrêter. Répétez l'opération pour l'autre levier de commande.
5. Asseyez-vous sur le siège, desserrez le frein de stationnement, DÉSENGAGEZ la commande

des lames (PDF) et amenez l'un des leviers de commande de déplacement à la position de **VERROUILLAGE AU POINT MORT**. Essayez de démarrer le moteur; le moteur ne doit pas démarrer.

Positionnement du siège

Vous pouvez avancer ou reculer le siège. Amenez le siège à la position la plus confortable pour vous et offrant le meilleur contrôle pour la conduite (Figure 11).

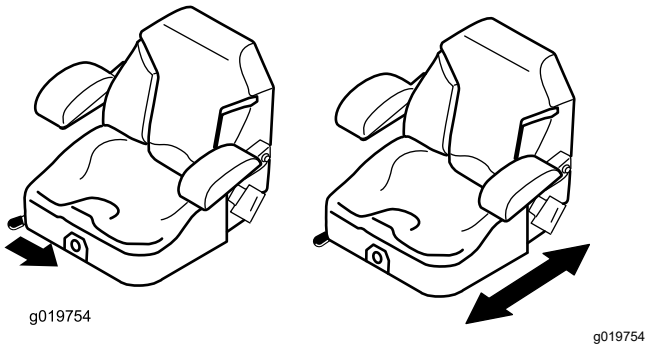


Figure 11

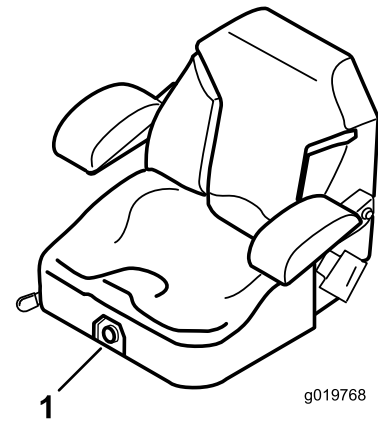


Figure 13

1. Bouton de réglage de la suspension du siège

Pendant l'utilisation

Consignes de sécurité pendant l'utilisation

Consignes de sécurité générales

- Le propriétaire/l'utilisateur est responsable des accidents pouvant entraîner des dommages corporels et matériels et peut les prévenir.
- Accordez toute votre attention à l'utilisation de la machine. Ne vous livrez à aucune activité risquant de vous distraire, au risque de causer des dommages corporels ou matériels.
- N'utilisez pas la machine si vous êtes malade ou fatigué(e), ni sous l'emprise de l'alcool, de drogues ou de médicaments.
- Tout contact avec la lame peut causer de graves blessures. Avant de quitter la position d'utilisation, coupez le moteur, enlevez la clé et attendez l'arrêt complet de toutes les pièces mobiles. Lorsque vous tournez la clé à la position ARRÊT, le moteur doit être coupé et la lame doit s'arrêter de tourner. Si ce n'est pas le cas, cessez immédiatement d'utiliser la machine et contactez un dépositaire réparateur agréé.
- N'utilisez la machine que si la visibilité est suffisante et dans de bonnes conditions météorologiques. N'utilisez pas la machine si la foudre menace.
- N'approchez pas les pieds et les mains des unités de coupe. Ne vous tenez pas devant l'ouverture d'éjection.
- Ne tondez jamais en marche arrière, sauf en cas d'absolue nécessité. Vérifiez toujours si la voie est libre juste derrière la machine et sur sa trajectoire avant de faire marche arrière.

Déverrouillage du siège

Pour déverrouiller le siège, poussez le verrou vers l'avant (Figure 12).

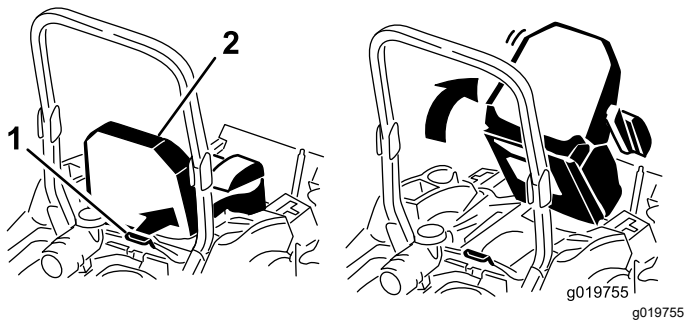


Figure 12

1. Verrou du siège
2. Siège

Changer la suspension du siège

Le siège peut être réglé pour offrir un confort optimal. Réglez le siège à la position la plus confortable pour vous.

Pour ce faire, tournez le bouton avant dans un sens ou dans l'autre pour obtenir la position la plus confortable (Figure 13).

- Faites preuve de la plus grande prudence à l'approche de tournants sans visibilité, de buissons, d'arbres ou d'autres objets susceptibles de masquer la vue.
- Arrêtez toujours les lames quand vous ne tondez pas.
- Si la machine heurte un obstacle ou commence à vibrer, coupez immédiatement le moteur, enlevez la clé (selon l'équipement) et attendez l'arrêt complet de toutes les pièces mobiles avant de vérifier si la machine n'est pas endommagée. Effectuez toutes les réparations nécessaires avant de réutiliser la machine.
- Ralentissez et faites preuve de prudence quand vous changez de direction, ainsi que pour traverser des routes et des trottoirs avec la machine. Cédez toujours la priorité.
- Avant de quitter la position d'utilisation :
 - Garez la machine sur une surface plane et horizontale.
 - Désengagez la prise de force et abaissez les accessoires.
 - Serrez le frein de stationnement.
 - Coupez le moteur et enlevez la clé.
 - Attendez l'arrêt complet de toutes les pièces mobiles.
- Ne faites tourner le moteur que dans des lieux bien aérés. Les gaz d'échappement contiennent du monoxyde de carbone dont l'inhalation est mortelle.
- Ne laissez jamais la machine en marche sans surveillance.
- Utilisez uniquement le point d'attelage pour atteler l'équipement remorqué à la machine.
- N'utilisez pas la machine si tous les capots de protection et les dispositifs de sécurité, comme les déflecteurs, ne sont pas en place ou ne fonctionnent pas correctement. Remplacez les pièces usées ou détériorées au besoin.
- Utilisez uniquement les accessoires et équipements agréés par Toro.
- Cette machine produit au niveau de l'oreille de l'utilisateur un niveau sonore de plus de 85 dBA qui peut entraîner des déficiences auditives en cas d'exposition prolongée.

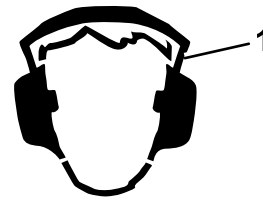


Figure 14

g229846

1. Portez des protecteurs d'oreilles.

- Pour éviter les risques d'incendie, enlevez les débris d'herbe et autres agglomérés sur l'unité de coupe, les entraînements, le silencieux et le moteur.
- Démarrez le moteur en gardant les pieds à bonne distance des lames.
- Sachez dans quel sens s'effectue l'éjection et ne la dirigez jamais vers qui que ce soit. Ne projetez rien contre un mur ou un obstacle, car le matériau éjecté pourrait ricocher dans votre direction.
- Arrêtez les lames, ralentissez et faites preuve de prudence lorsque vous traversez des surfaces autres qu'une pelouse et quand vous déplacez la machine entre les surfaces de travail.
- Ne modifiez pas le réglage du régulateur et ne faites pas tourner le moteur à un régime excessif.
- Les enfants sont souvent attirés par la machine et l'activité de tonte. Ne partez jamais du principe que les enfants se trouvent encore à l'endroit où vous les avez vus pour la dernière fois.
- Veillez à ce que les enfants restent hors de la zone de travail, sous la garde d'un adulte responsable autre que l'utilisateur.
- Restez sur vos gardes et arrêtez la machine si des enfants entrent dans la zone de travail.
- Avant de faire marche arrière ou de changer de direction, vérifiez derrière et autour de vous qu'aucun enfant n'est présent.
- Ne transportez pas d'enfants sur la machine, même si les lames sont arrêtées. Les enfants pourraient tomber et se blesser gravement ou vous empêcher d'utiliser la machine en toute sécurité. Les enfants qui ont été autorisés à monter sur la machine en marche par le passé peuvent apparaître subitement dans la zone de travail et risquent alors d'être renversés ou écrasés par la machine.

Consignes de sécurité concernant la structure de protection antiretournement (ROPS)

- Le système ROPS est un dispositif de sécurité intégral. Ne retirez aucun des composants de la structure ROPS de la machine.

- Attachez la ceinture de sécurité et apprenez à la détacher rapidement en cas d'urgence.
- Laissez l'arceau de sécurité complètement déployé et verrouillé en position, et attachez-toujours la ceinture de sécurité quand l'arceau de sécurité est déployé.
- Vérifiez précisément la hauteur libre avant de passer sous un obstacle et ne le touchez pas.
- Remplacez les composants endommagés de la structure ROPS. Ne les réparez pas et ne les modifiez pas.
- N'oubliez pas que la protection antiretournement est inexistante lorsque l'arceau de sécurité est abaissé.
- Le dépassement des roues au-dessus d'une dénivellation, d'une berge escarpée ou d'une étendue d'eau peut provoquer le retournement de la machine et causer des blessures graves ou mortelles.
- N'attachez pas la ceinture de sécurité si l'arceau de sécurité est abaissé.
- N'abaissez l'arceau de sécurité qu'en cas d'absolue nécessité; relevez-le aussitôt que possible après avoir passé l'obstacle.
- En cas de retournement de la machine, portez-la chez un dépositaire-réparateur agréé pour faire réviser le système antiretournement (ROPS).
- Utilisez uniquement des accessoires et fixations agréés par Toro pour le système ROPS.

Consignes de sécurité concernant l'utilisation sur les pentes

- Les pentes augmentent significativement les risques de perte de contrôle et de retournement de la machine pouvant entraîner des accidents graves, voire mortels. L'utilisateur est responsable de la sécurité d'utilisation de la machine sur les pentes. L'utilisation de la machine sur une pente, quelle qu'elle soit, demande une attention particulière. Avant d'utiliser la machine sur une pente, vous devez :
 - Lire et comprendre les instructions relatives à l'utilisation sur les pentes qui figurent dans le manuel et sur la machine.
 - Utiliser l'indicateur d'angle pour déterminer l'angle approximatif de la pente sur laquelle vous devez travailler.
 - Ne travaillez jamais sur des pentes de plus de 15°.
 - Évaluer chaque jour l'état du terrain pour déterminer si la pente permet d'utiliser la

machine sans risque. Faites preuve de bon sens et de discernement lors de cette évaluation. Les conditions changeantes du terrain, telle l'humidité, peuvent rapidement modifier le fonctionnement de la machine sur les pentes.

- Repérez les dangers potentiels depuis le bas de la pente. N'utilisez pas la machine près de fortes dénivellations, fossés, berges, étendues d'eau ou autres dangers. La machine pourrait se retourner brusquement si une roue passe par-dessus une dénivellation quelconque et se retrouve dans le vide, ou si un bord s'effondre. Maintenez une distance de sécurité (deux fois la largeur de la machine) entre la machine et tout danger potentiel. Utilisez une tondeuse autotractée ou une débroussailleuse manuelle pour tondre sur ce type de terrain.
- Évitez de démarrer, de vous arrêter ou de tourner sur les pentes. Ne changez pas soudainement de vitesse ou de direction; tournez lentement et graduellement.
- N'utilisez pas la machine si l'adhérence, la direction ou la stabilité peuvent être compromises. Tenez compte du fait qu'une perte de l'adhérence peut se produire sur l'herbe humide, en travers des pentes ou dans les descentes. La perte d'adhérence des roues motrices peut faire déraiper la machine et entraîner la perte du freinage et de la direction. La machine peut déraiper même si les roues motrices ne tournent plus.
- Enlevez ou balisez les obstacles tels que fossés, trous, ornières, bosses, rochers ou autres dangers cachés. L'herbe haute peut masquer les accidents du terrain. Les irrégularités du terrain peuvent provoquer le retournement de la machine.
- Redoublez de prudence lorsque la machine est équipée d'outils ou d'accessoires. Ceux-ci peuvent modifier la stabilité et entraîner la perte de contrôle de la machine. Suivez les instructions d'utilisation des contrepoids.
- Dans la mesure du possible, gardez le tablier de coupe abaissé au sol quand vous utilisez la machine sur des pentes. La machine peut devenir instable si vous levez le tablier de coupe pendant l'utilisation sur une pente.

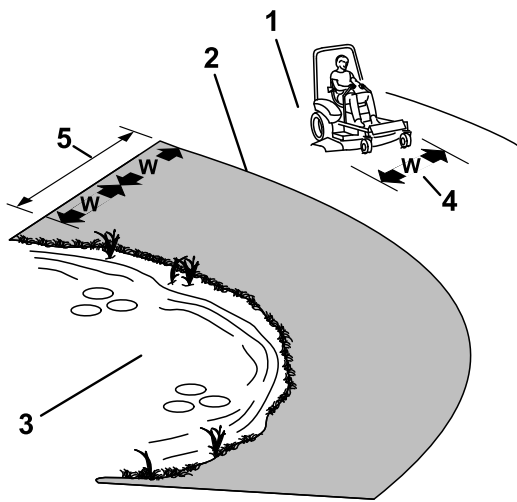


Figure 15

g221745

1. Zone de sécurité – utiliser la machine ici sur les pentes de moins de 15° ou sur les terrains plats
2. Zone dangereuse – utiliser une tondeuse autotractée et/ou une débroussailleuse à main sur les pentes de plus de 15° , ainsi que près des dénivellations ou des étendues d'eau
3. Eau
4. L = largeur de la machine
5. Maintenir une distance de sécurité (deux fois la largeur de la machine) entre la machine et tout danger potentiel

Utilisation du frein de stationnement

Serrez toujours le frein de stationnement lorsque vous arrêtez la machine ou que vous la laissez sans surveillance.

Serrage du frein de stationnement

Garez la machine sur une surface plane et horizontale.

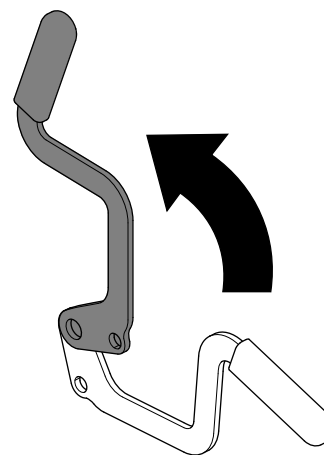


Figure 16

g227611

Desserrage du frein de stationnement

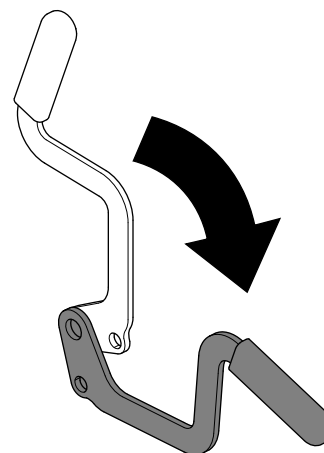


Figure 17

g227610

Abaissement des tabliers latéraux

Important: Vous devez déplier les tabliers latéraux pour pouvoir engager la PDF.

1. Retirez l'axe de chape et la goupille fendue qui bloquent chaque tablier latéral en position levée, et placez-les dans leur emplacement de rangement (Figure 18).

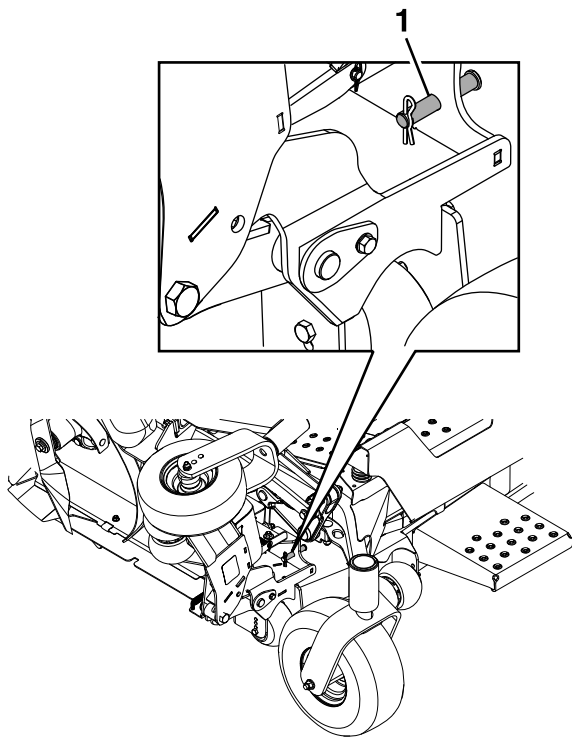


Figure 18

g212197

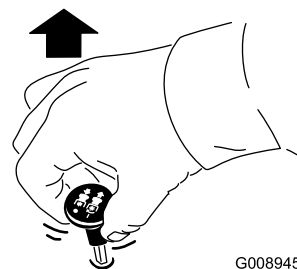
1. Emplacement de rangement de la goupille
2. Vérifiez que personne ne se trouve près des tabliers de coupe latéraux.
3. Appuyez de manière prolongée sur le bas de la commande de levage des tabliers; le tablier central s'abaisse en premier, suivi des tabliers latéraux.

Fonctionnement de la commande des lames (PDF)

La commande des lames (PDF) permet de démarrer et d'arrêter la rotation des lames et des autres accessoires qu'elle entraîne.

Engager la commande des lames (PDF)

Remarque: Les courroies d'entraînement subissent une usure excessive si la commande des lames (PDF) est engagée alors que la commande d'accélérateur est à mi-course ou moins.

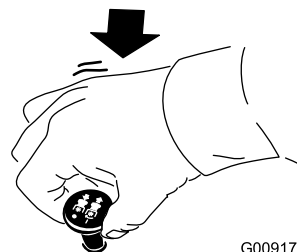


G008945

g008945

Figure 19

Désengager la commande des lames (PDF)



G009174

g009174

Figure 20

Démarrage du moteur

Important: N'actionnez pas le démarreur plus de 5 secondes de suite. Si le moteur ne démarre pas, attendez 15 secondes avant de faire une nouvelle tentative. Le démarreur risque de griller si vous ne respectez pas ces consignes.

Remarque: Plusieurs tentatives peuvent être nécessaires pour démarrer le moteur pour la première fois après le remplissage du système d'alimentation si ce dernier était complètement vide.

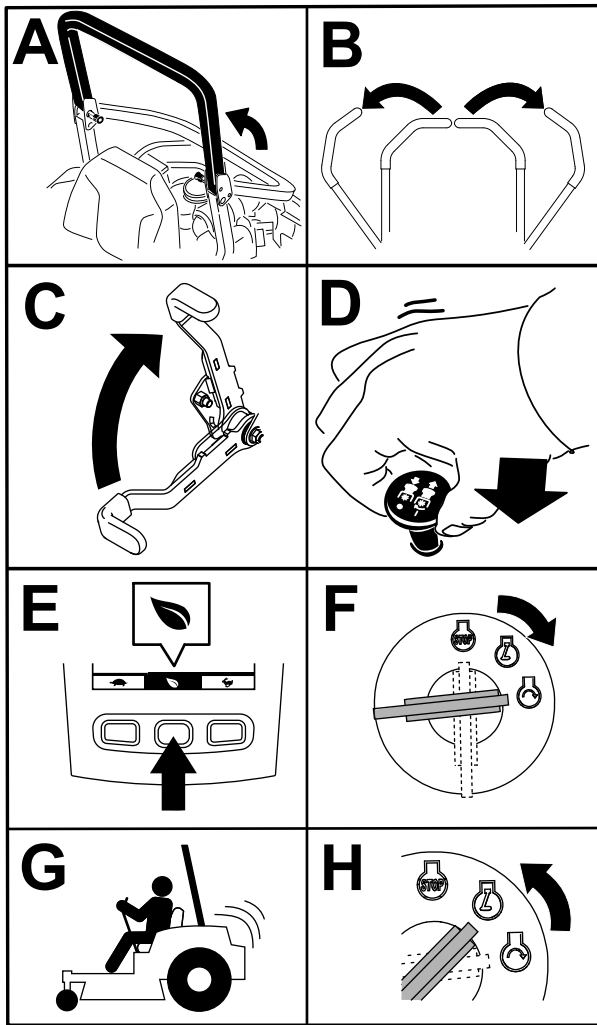


Figure 21

g230704

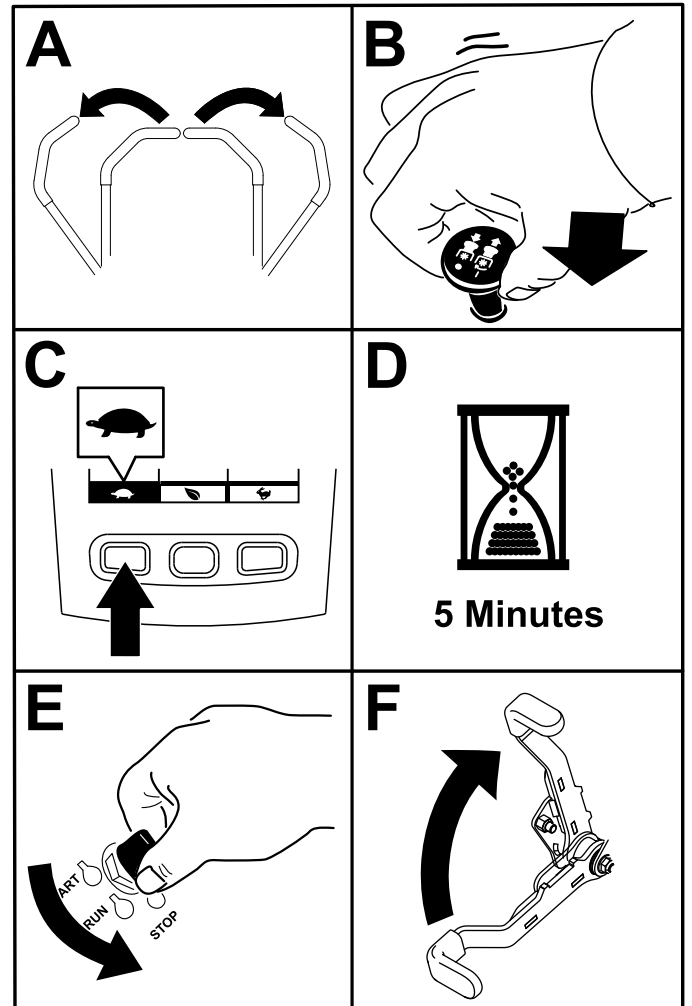


Figure 22

g360597

Arrêt du moteur

⚠ PRUDENCE

Les enfants ou les personnes à proximité peuvent se blesser s'ils déplacent la machine ou essaient de l'utiliser lorsqu'elle est laissée sans surveillance.

Retirez toujours la clé et serrez le frein de stationnement si vous laissez la machine sans surveillance.

Levage et verrouillage des tabliers latéraux

1. Vérifiez que personne ne se trouve près des tabliers de coupe latéraux.
2. Appuyez de manière prolongée sur le bas de la commande de levage des tabliers; le tablier central s'abaisse en premier, suivi des tabliers latéraux.
3. Garez la machine sur une surface plane et horizontale, désengagez la commande des lames et serrez le frein de stationnement.
4. Avant de quitter la position d'utilisation, coupez le moteur, enlevez la clé et attendez l'arrêt complet de toutes les pièces mobiles.
5. Retirez l'axe de chape et la goupille fendue de leur emplacement de rangement et bloquez chaque tablier latéral en position levée (Figure 23).

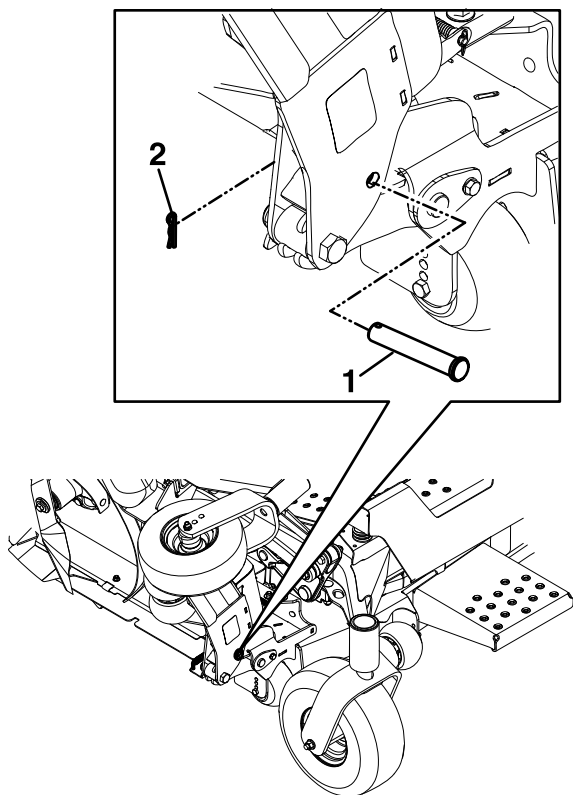
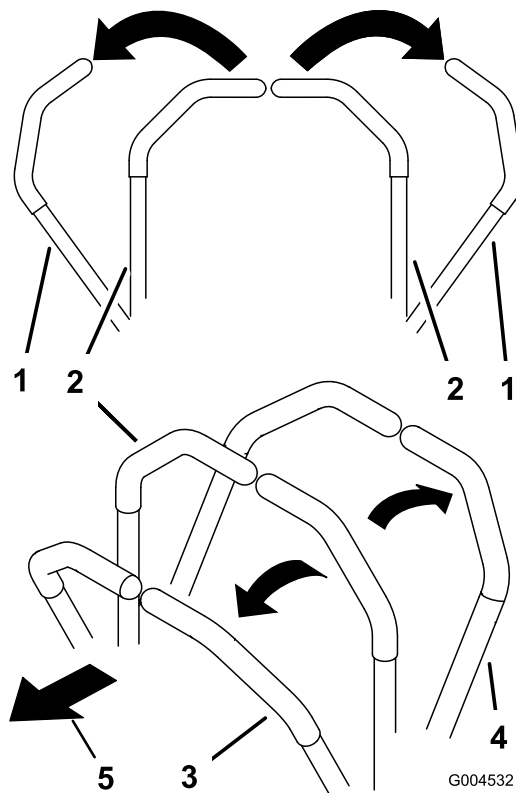


Figure 23

g212236

1. Axe de chape 2. Goupille fendue

Utilisation des leviers de commande de déplacement



G004532

Figure 24

g004532

- | | |
|---------------------------------------------------------------------------------|------------------------|
| 1. Leviers de commande de déplacement en position de VERROUILLAGE AU POINT MORT | 4. Marche arrière |
| 2. Position centrale de déverrouillage | 5. Avant de la machine |
| 3. Marche avant | |

Conduite de la machine

Les roues motrices tournent indépendamment et sont entraînées par les moteurs hydrauliques sur chaque essieu. Vous pouvez faire tourner un côté en arrière pendant que l'autre tourne en avant, ce qui fait pivoter la machine au lieu de la faire changer de direction. La maniabilité de la machine en est grandement améliorée, mais cette manière de conduire pourra demander un certain temps d'adaptation.

La commande d'accélérateur agit sur le régime moteur qui se mesure en tours/minute (tr/min). Placez la commande d'accélérateur en position HAUT RÉGIME pour obtenir des performances optimales. Pour travailler, placez toujours la commande d'accélérateur en position Haut régime (plein gaz).

⚠ ATTENTION

La machine peut tourner très rapidement. Vous risquez de perdre le contrôle de la machine et de vous blesser gravement ou d'endommager la machine.

- Faites preuve d'une extrême prudence dans les virages.
- Ralentissez avant de prendre des virages serrés.

Conduite en marche avant

Remarque: Le moteur s'arrête si vous actionnez les leviers de commande de déplacement alors que le frein de stationnement est serré.

Pour arrêter la machine, tirez les leviers de commande de déplacement en position POINT MORT.

1. Desserrez le frein de stationnement.
2. Amenez les leviers de commande de déplacement au centre, en position déverrouillée.
3. Pour vous déplacer en marche avant, poussez lentement les leviers de commande de déplacement vers l'avant (Figure 25).

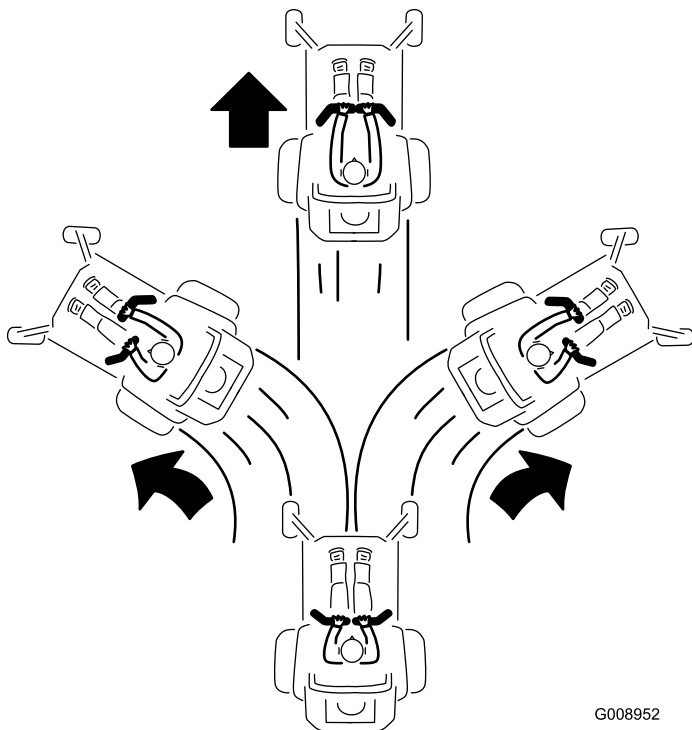
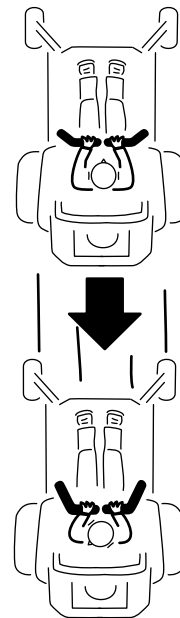


Figure 25

G008952
g008952

Conduite en marche arrière

1. Amenez les leviers de commande de déplacement au centre, en position déverrouillée.
2. Pour vous déplacer en marche arrière, tirez lentement les leviers en arrière (Figure 26).



G008953

g008953

Figure 26

Réglage de la hauteur de coupe

Vous pouvez régler la hauteur de coupe du tablier entre 2,54 et 14 cm (1 et 5½ po) par paliers de 6,4 mm (¼ po).

1. Garez la machine sur une surface plane et horizontale, désengagez la commande des lames et serrez le frein de stationnement.
2. Appuyez sur le haut de la commande de levage des tabliers pour lever le tablier de coupe central et les tabliers latéraux.
3. Avant de quitter la position d'utilisation, coupez le moteur, enlevez la clé et attendez l'arrêt complet de toutes les pièces mobiles.
4. Réglez le tablier central comme suit :
 - A. Retirez la goupille de hauteur de coupe de la plaque de levage du tablier du côté droit du tablier central.
 - B. Insérez la goupille de hauteur de coupe dans le trou correspondant à la hauteur de coupe voulue.

Les différentes hauteurs de coupe sont indiquées sur l'autocollant apposé sur le côté de la plaque de levage du tablier.

5. Réglez les tabliers latéraux comme suit :

- A. Vérifiez que les tabliers latéraux sont verrouillés en place.
- B. Débloquez les verrous à came situés sur le profilé de hauteur de coupe du tablier latéral (Figure 27).

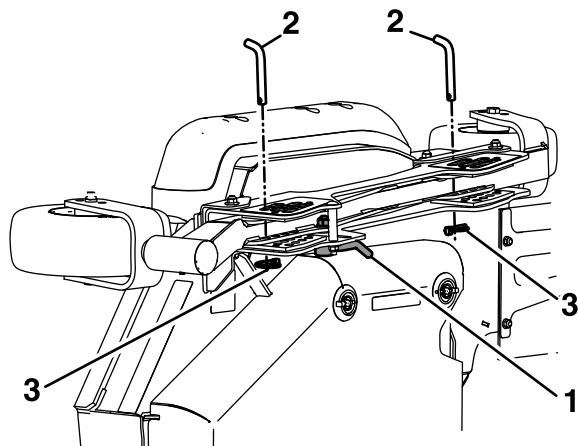


Figure 27

g239055

1. Verrouillage de came
2. Goupille de hauteur de coupe
3. Goupille à anneau

- C. Retirez la goupille à anneau de la goupille de hauteur de coupe sur les profilés avant et arrière.
- D. Placez le tablier latéral à la hauteur adéquate et reposez les goupilles de hauteur de coupe et les goupilles à anneau (Figure 27).
- E. Verrouillez le verrou à came.
- F. Répétez cette procédure pour l'autre tablier latéral.

6. Pour augmenter la plage de hauteur de coupe au besoin, réglez les roues de jauge avant et arrière du tablier latéral comme suit :

- A. Retirez les fixations de la roue de jauge.
- B. Montez les roues de jauge avant et arrière dans le trou qui convient (voir le tableau ci-dessous, ainsi que la Figure 28), puis reposez les fixations.

Position du trou	Plage de hauteur de coupe
Trou supérieur (-1 sur l'autocollant)	25 à 89 mm (1 à 3½ po)

Trou central (0 sur l'autocollant)	51 à 114 mm (2 à 4½ po)
Trou inférieur (+1 sur l'autocollant)	76 à 140 mm (3 à 5½ po)

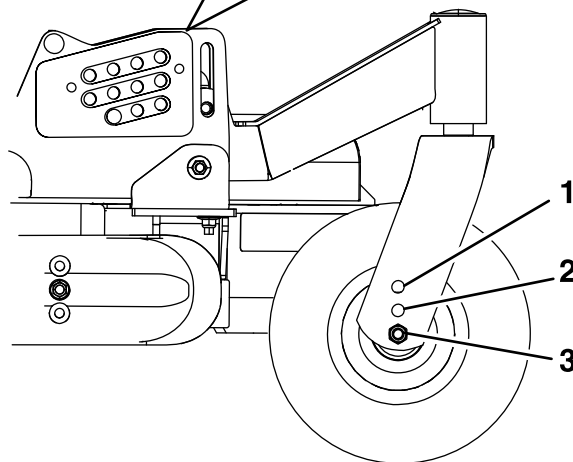
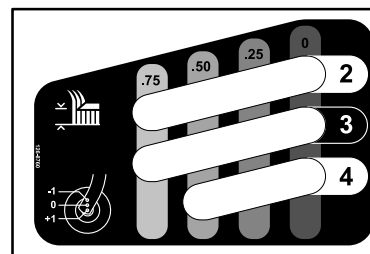


Figure 28

g212253

Plage de hauteur de coupe

1. Trou supérieur (-1 sur l'autocollant)
2. Trou central (0 sur l'autocollant)
3. Trou inférieur (+1 sur l'autocollant)

C. Répétez cette procédure pour l'autre tablier latéral.

Réglage des galets anti-scalp

Pour un flottement maximal du tablier, descendez les galets d'une position. Les galets doivent maintenir une garde au sol de 6 mm (¼ po). Ne réglez pas les galets de sorte qu'ils servent de support au tablier de coupe.

1. Garez la machine sur une surface plane et horizontale.
2. Désengagez la commande des lames (PDF), amenez les leviers de commande de déplacement en position de VERROUILLAGE AU POINT MORT et serrez le frein de stationnement.
3. Avant de quitter la position d'utilisation, coupez le moteur, enlevez la clé et attendez l'arrêt complet de toutes les pièces mobiles.

- Après avoir réglé la hauteur de coupe, réglez les galets anti-scalp en retirant les fixations (Figure 29).

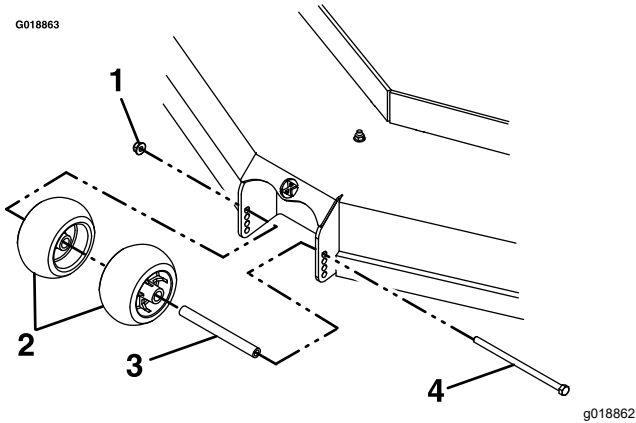


Figure 29

- | | |
|--------------------------|---------------|
| 1. Contre-écrou (3/8 po) | 3. Entretoise |
| 2. Galets anti-scalp | 4. Boulon |

- Placez les galets dans l'une des positions indiquées à la Figure 30.

Remarque: Les galets maintiennent une garde au sol de 19 mm (3/4 po) pour minimiser les traces profondes dans le gazon, ainsi que l'usure et l'endommagement des galets. Pour les hauteurs de coupe supérieures à 90 mm (3 1/2 po), utilisez le trou inférieur. Les galets continuent d'offrir la même protection contre le scalpage de l'herbe.

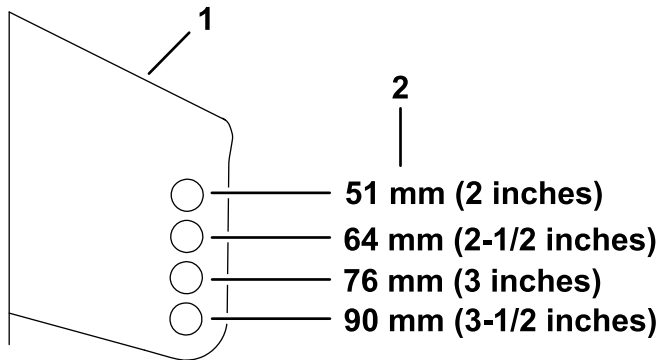


Figure 30

- | | |
|--------------------------------------------|---------------------|
| 1. Support de fixation de galet anti-scalp | 2. Hauteur de coupe |
|--------------------------------------------|---------------------|

- Serrez le contre-écrou (3/8 po) à un couple de 41 à 47 N·m (30 à 35 pi-lb), comme montré à la Figure 29.

Remarque: Le tablier de 244 cm (96 po) comporte 13 emplacements pour les galets anti-scalp (Figure 31).

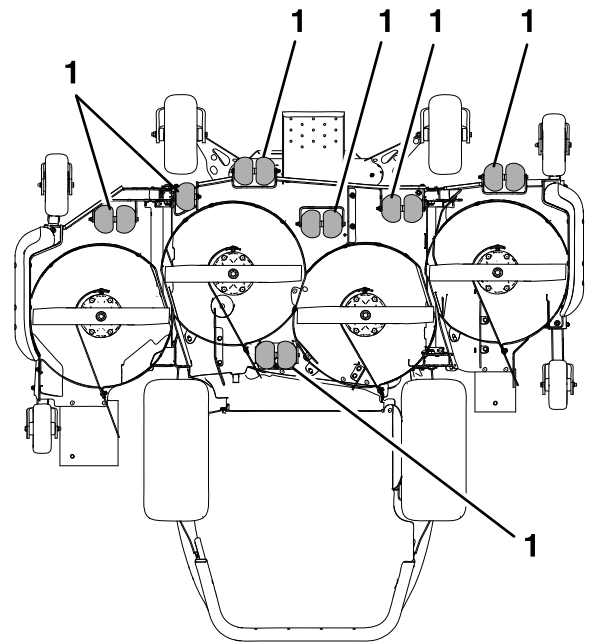


Figure 31

Dessous du tablier de coupe

- Galet anti-scalp

Réglage des patins

Montez les patins à la position la plus basse pour les hauteurs de coupe supérieures à 51 mm (2 po) et à la position la plus haute pour les hauteurs de coupe inférieures à 51 mm (1 po).

Réglez les patins comme montré à la Figure 32.

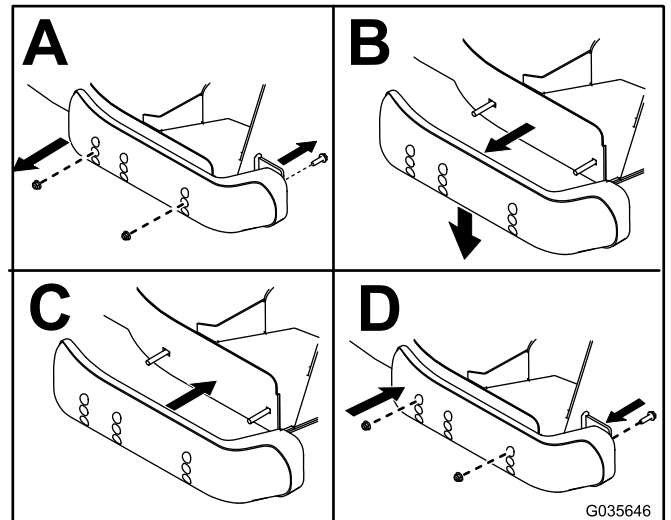


Figure 32

Fonctionnement avec le capteur de surchauffe

La PDF se désengage, une alarme retentit et un graphique à barres indique la température du moteur lorsque le moteur surchauffe. La PDF ne se réengage que lorsque le moteur a refroidi suffisamment et que vous avez désengagé et ré-engagé la PDF manuellement.

Remarque: Si le niveau de liquide de refroidissement du moteur est en dessous du trait de repère du réservoir de trop-plein lorsque le moteur est froid, il se peut que le thermomètre de liquide de refroidissement du moteur n'indique pas la température correcte et/ou que l'alarme sonore ne retentisse pas si le moteur surchauffe.

Conseils d'utilisation

Utilisation du réglage du haut régime

Pour obtenir une circulation d'air maximale et des résultats optimaux, faites tourner le moteur à HAUT RÉGIME. L'air doit pouvoir circuler pour bien couper l'herbe. Pour cette raison, ne sélectionnez pas une hauteur de coupe trop basse car le tablier de coupe serait alors complètement entouré d'herbe haute. Placez-vous toujours de sorte qu'un côté du tablier de coupe se trouve à l'extérieur de la zone non coupée. L'air pourra ainsi circuler librement dans le tablier de coupe.

Tonte initiale

Tondez l'herbe légèrement plus haut que d'habitude pour éviter de scalper les inégalités du terrain. La hauteur de coupe habituelle est cependant celle qui convient le mieux en général. Si la hauteur de l'herbe dépasse 15 cm (6 po), vous devrez peut-être vous y reprendre à deux fois pour obtenir un résultat acceptable.

Tonte du tiers de la hauteur de l'herbe

L'idéal est de ne raccourcir l'herbe que du tiers de sa hauteur. Une coupe plus courte est déconseillée, à moins que l'herbe ne soit clairsemée, ou en automne lorsque la pousse commence à ralentir.

Alternance de la direction de la tonte

Alternez le sens des passages pour ne pas coucher l'herbe. L'alternance permet aussi de mieux disperser l'herbe coupée, ce qui améliore la décomposition et la fertilisation.

Fréquence de tonte

L'herbe pousse plus ou moins vite selon la saison. Pour conserver une hauteur de coupe régulière, tondez plus souvent au début du printemps. Réduisez la fréquence de tonte au milieu de l'été, lorsque l'herbe pousse moins vite. Si le gazon n'a pas été tondu depuis un certain temps, tondez une première fois assez haut, puis un peu plus bas 2 jours plus tard.

Tondre à vitesse réduite

Ralentissez pour améliorer la qualité de la coupe dans certaines conditions.

Éviter une tonte trop rase

Si le gazon est irrégulier, augmentez la hauteur de coupe pour éviter de le scalper en tonant.

Arrêt de la machine

Si vous immobilisez la machine en cours de tonte, un paquet d'herbe coupée peut tomber sur la pelouse. Pour éviter cela, rendez-vous dans une zone déjà tondue en laissant les lames engagées ou désengagez le tablier de coupe pendant la marche avant de la machine.

Propreté du dessous du tablier de coupe

Nettoyez le dessous du tablier de coupe après chaque utilisation. Ne laissez pas l'herbe et la terre s'accumuler à l'intérieur, car la qualité de la tonte finira par en souffrir.

Entretien des lames

Utilisez une lame bien aiguisée durant toute la saison de tonte, pour obtenir une coupe nette sans arracher ni déchiqueter les brins d'herbe. L'herbe arrachée ou déchiquetée brunit sur les bords, sa croissance ralentit et elle devient plus sensible aux maladies. Après chaque utilisation, vérifiez l'état, l'usure et l'affûtage des lames. Limez les entailles éventuelles et aiguissez les lames au besoin. Remplacez immédiatement les lames endommagées ou usées par des lames Toro d'origine.

Après l'utilisation

Consignes de sécurité après l'utilisation

Consignes de sécurité générales

- Avant de quitter la position d'utilisation, coupez le moteur, enlevez la clé et attendez l'arrêt complet de toutes les pièces mobiles. Laissez refroidir la machine avant de la régler, la réparer, la nettoyer, la remiser ou de faire le plein de carburant.
- Pour éviter les risques d'incendie, enlevez les débris d'herbe coupée et autres agglomérés sur l'unité de coupe, le silencieux, les mécanismes d'entraînement et le compartiment moteur. Nettoyez les coulées éventuelles d'huile ou de carburant.
- Coupez le moteur et enlevez la clé avant de remiser ou de transporter la machine.

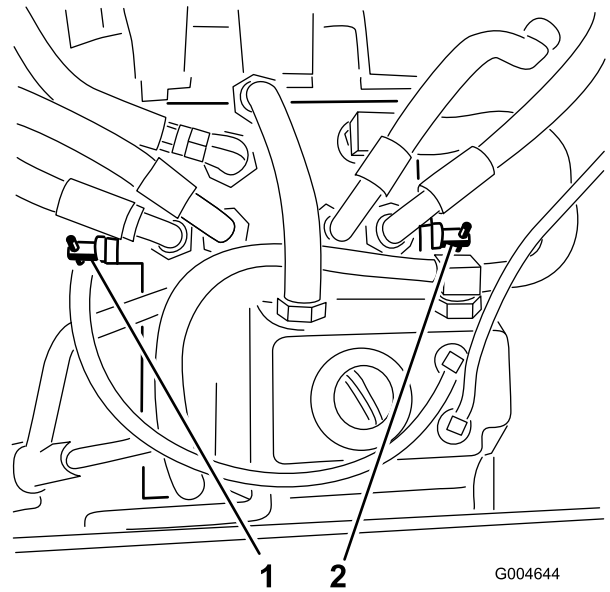


Figure 33

1. Vanne de dérivation droite 2. Vanne de dérivation gauche

Utilisation des valves de débloqué des roues motrices

Utilisez les valves de débloqué des roues motrices pour désengager la transmission hydrostatique et déplacer la machine manuellement sans mettre le moteur en marche.

Tournez chaque vanne de dérivation d'un tour dans le sens horaire pour débloquer et dans le sens antihoraire pour réinitialiser le système (Figure 33).

Important: Ne serrez pas excessivement. Ne remorquez pas la machine.

Transport de la machine

Transportez la machine sur une remorque de poids-lourd ou un camion. Utilisez une rampe d'une seule pièce. Le camion ou la remorque doit être équipé(e) des freins, des éclairages et de la signalisation exigés par la loi. Lisez attentivement toutes les consignes de sécurité. Tenez-en compte pour éviter de vous blesser ou de blesser des personnes à proximité. Reportez-vous aux ordonnances locales concernant les exigences d'arrimage et de remorquage.

⚠ ATTENTION

Il est dangereux de conduire sur la voie publique sans clignotants, éclairages, réflecteurs ou panneau « véhicule lent »; vous risquez de provoquer un accident et de vous blesser.

Ne conduisez pas la machine sur la voie publique.

Choisir une remorque

⚠ ATTENTION

Le chargement de la machine sur une remorque ou un camion augmente le risque de basculement, et donc de blessures graves ou mortelles (Figure 34).

- Utilisez uniquement une rampe pleine largeur; n'utilisez pas de rampes séparées de chaque côté de la machine.
- L'angle entre la rampe et le sol, ou entre la rampe et la remorque ou le camion, ne doit pas dépasser 15 degrés.
- La rampe doit être au moins quatre fois plus longue que la hauteur de la remorque ou du plateau de chargement par rapport au sol. De la sorte, l'angle de la rampe ne dépassera pas 15 degrés sur un sol plat.

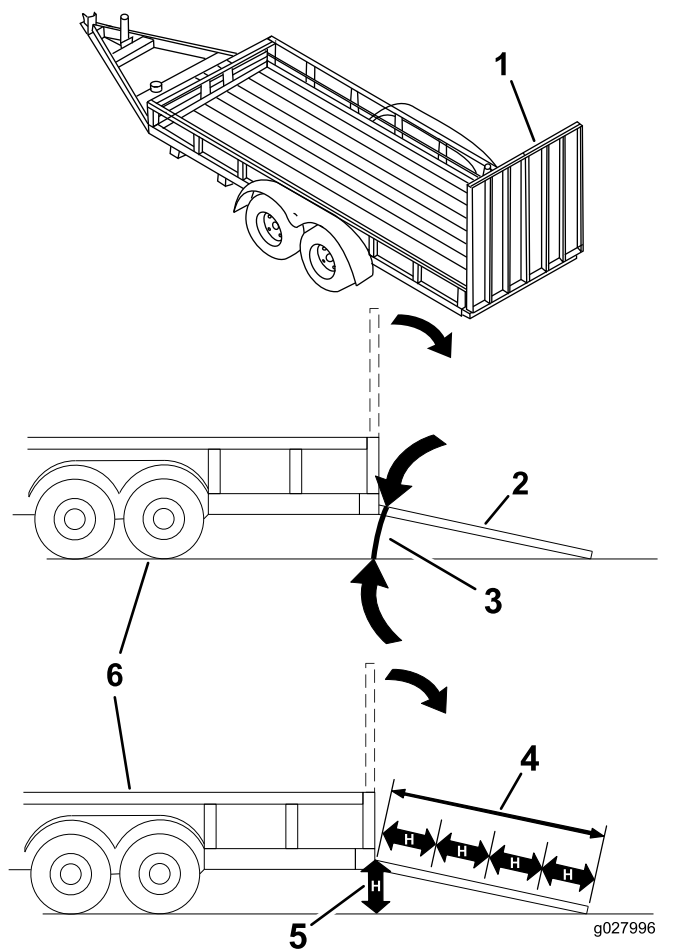


Figure 34

- | | |
|-------------------------------------------------------------------------|--------------------------------------------------------------------------------------------------------------------------------------|
| 1. Rampe d'une seule pièce en position rangée | 4. La rampe doit être au moins quatre fois plus longue que la hauteur de la remorque ou du plateau de chargement par rapport au sol. |
| 2. Vue latérale de la rampe d'une seule pièce en position de chargement | 5. H = hauteur du plateau de la remorque ou du camion par rapport au sol |
| 3. 15 degrés maximum | 6. Remorque |

Chargement de la machine

⚠ ATTENTION

Le chargement de la machine sur une remorque ou un camion augmente le risque de basculement et donc de blessures graves ou mortelles.

- Procédez avec la plus grande prudence lorsque vous manœuvrez la machine sur une rampe.
 - Montez la rampe en marche arrière et descendez-la en marche avant.
 - Évitez d'accélérer ou de décélérer brutalement lorsque vous conduisez la machine sur une rampe car vous pourriez en perdre le contrôle ou la faire basculer.
1. Si vous utilisez une remorque, attachez-la au véhicule tracteur et attachez les chaînes de sécurité.
 2. Le cas échéant, raccordez les freins et connectez l'éclairage de la remorque.
 3. Abaissez la rampe pour que l'angle avec le sol ne dépasse pas 15 degrés (Figure 34).
 4. Montez la rampe en marche arrière (Figure 35).

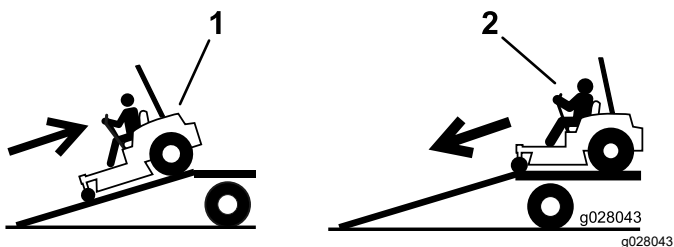


Figure 35

1. Monter la rampe en marche arrière
2. Descendre la rampe en marche avant

5. Coupez le moteur, enlevez la clé et serrez le frein de stationnement.
6. Arrimez la machine près des roues pivotantes avant et du cadre arrière à l'aide de sangles, chaînes, câbles ou cordes (Figure 36). Reportez-vous à la réglementation locale concernant les exigences en matière d'arrimage.

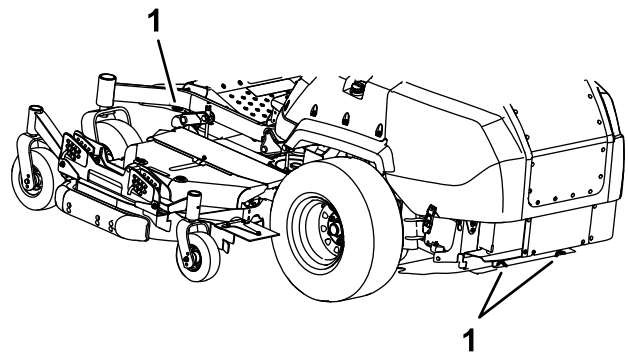


Figure 36

g243017

1. Points d'attache

Déchargement de la machine

1. Abaissez la rampe pour que l'angle avec le sol ne dépasse pas 15 degrés (Figure 34).
2. Descendez la rampe en marche avant (Figure 35).

Entretien

Consignes de sécurité pendant l'entretien

- Si vous laissez la clé dans le commutateur d'allumage, quelqu'un pourrait mettre le moteur en marche accidentellement et vous blesser gravement, ainsi que toute personne à proximité. Avant tout entretien, retirez la clé du commutateur d'allumage.
- Avant de quitter la position d'utilisation, effectuez la procédure suivante :
 - Garez la machine sur une surface plane et horizontale.
 - Débrayez les entraînements.
 - Serrez le frein de stationnement.
 - Coupez le moteur et enlevez la clé.
 - Laissez refroidir les composants de la machine avant d'effectuer un entretien.
- Ne confiez pas l'entretien de la machine à des personnes non qualifiées.
- N'approchez jamais les mains ou les pieds des pièces mobiles ou des surfaces chaudes. Dans la mesure du possible, évitez d'effectuer des réglages sur la machine quand le moteur est en marche.
- Libérez la pression emmagasinée dans les composants avec précaution.
- Vérifiez souvent le fonctionnement du frein de stationnement. Effectuez les réglages et l'entretien éventuellement requis.
- N'enlevez et ne modifiez jamais les dispositifs de sécurité. Vérifiez régulièrement qu'ils fonctionnent correctement.
- Pour éviter les risques d'incendie, enlevez les débris d'herbe coupée et autres agglomérés sur l'unité de coupe, le silencieux, les mécanismes d'entraînement et le compartiment moteur.
- Nettoyez les coulées éventuelles d'huile ou de carburant et éliminez les débris imbibés de carburant.
- Ne vous fiez pas uniquement à des crics hydrauliques ou mécaniques pour soutenir la machine; soutenez-la avec des chandelles quand vous la soulevez.
- Maintenez toutes les pièces en bon état de marche et toutes les fixations bien serrées, surtout la visserie de fixation des lames. Remplacez tous les autocollants usés ou endommagés.
- Débranchez la batterie avant de réparer la machine. Débranchez toujours la borne négative avant la borne positive. Rebranchez la borne positive avant la borne négative.
- Pour garantir un rendement optimal, utilisez uniquement des pièces de rechange et accessoires Toro d'origine. Les pièces de rechange et accessoires d'autres constructeurs peuvent être dangereux et leur utilisation risque d'annuler la garantie de la machine.

Programme d'entretien recommandé

Périodicité d'entretien	Procédure d'entretien
Après les 100 premières heures de fonctionnement	<ul style="list-style-type: none">• Contrôlez les écrous de roues.• Réglage du frein de stationnement.
Après les 200 premières heures de fonctionnement	<ul style="list-style-type: none">• Vidangez l'huile moteur et remplacez le filtre à huile.• Vidangez le liquide hydraulique et remplacez le filtre.• Vidangez l'huile du boîtier d'engrenages d'entraînement du tablier.
À chaque utilisation ou une fois par jour	<ul style="list-style-type: none">• Contrôlez le système de sécurité.• Contrôlez le niveau d'huile moteur.• Contrôle de la ceinture de sécurité.• Contrôlez le niveau de liquide de refroidissement.• Contrôlez le niveau de liquide hydraulique.• Examinez les lames.• Nettoyez la zone autour du moteur et du système d'échappement.• Enlevez les dépôts d'herbe et autres débris sur la machine et le tablier de coupe.
Toutes les 50 heures	<ul style="list-style-type: none">• Graissez les joints de cardan d'entraînement et le joint coulissant cannelé.• Vidangez le filtre à carburant/séparateur d'eau.• Contrôle de la pression des pneus• Nettoyez le circuit de refroidissement moteur (plus fréquemment si l'environnement est sale ou poussiéreux).• Contrôlez l'état des courroies (usure/fissures).• Contrôlez le niveau d'huile du boîtier d'engrenages d'entraînement du tablier.

Périodicité d'entretien	Procédure d'entretien
Toutes les 100 heures	<ul style="list-style-type: none"> • Graissez les pivots de levage du tablier de coupe. • Contrôlez la tension de la courroie d'alternateur. • Contrôlez les douilles des tabliers latéraux.
Toutes les 200 heures	<ul style="list-style-type: none"> • Graissez les pivots des roues pivotantes (plus fréquemment en cas de saleté ou poussière abondantes). • Vidangez l'huile moteur et remplacez le filtre si vous n'utilisez pas l'huile moteur « Toro Premium », et que vous utilisez une huile de classe API CJ-4 ou mieux, ou telle qu'indiqué à la section Spécifications. • Réglez les roulements de pivot des roues pivotantes du cadre. • Réglez les roulements de pivot des roues pivotantes du tablier.
Toutes les 400 heures	<ul style="list-style-type: none"> • Graissez les pivots des poulies de tension des tabliers. • Faites l'entretien du filtre à air (plus fréquemment si vous utilisez la machine dans une extrêmement atmosphère poussiéreuse ou sale). • Vidangez l'huile moteur et remplacez le filtre si vous utilisez l'huile moteur « Toro Premium » (API CK-4 ou mieux) (plus fréquemment en cas de saleté ou poussière abondantes). • Remplacez la cartouche du filtre à carburant pour le séparateur d'eau (plus fréquemment si l'environnement est sale ou poussiéreux). • Contrôlez les conduites et les raccords de carburant. • Réglage du frein de stationnement. • Vidangez le liquide et remplacez le filtre si vous utilisez le liquide hydraulique Mobil® 424. • Vidangez l'huile du boîtier d'engrenages d'entraînement du tablier.
Toutes les 800 heures	<ul style="list-style-type: none"> • Vérifiez le jeu aux soupapes. • Vidangez le liquide et remplacez le filtre si vous utilisez le Liquide hydraulique/de transmission de haute qualité « Toro Premium Transmission/Hydraulic Tractor Fluid ».
Toutes les 2000 heures	<ul style="list-style-type: none"> • Vidangez le liquide de refroidissement moteur.
Chaque mois	<ul style="list-style-type: none"> • Contrôle de la charge de la batterie.
Une fois par an	<ul style="list-style-type: none"> • Graissez la PDF d'entraînement du tablier. • Regarnissez les roulements des roues pivotantes (plus fréquemment en cas de saleté ou poussière abondantes). • Graissage des moyeux des roues pivotantes. • Si vous utilisez la machine moins de 200 heures, vidangez l'huile moteur et remplacez le filtre.

Important: Reportez-vous au manuel du propriétaire du moteur pour toutes procédures d'entretien supplémentaires.

▲ PRUDENCE

Si vous laissez la clé dans le commutateur d'allumage, quelqu'un pourrait mettre le moteur en marche accidentellement et vous blesser gravement, ainsi que toute personne à proximité.

Coupez le moteur et enlevez la clé du commutateur d'allumage avant d'effectuer un entretien.

Lubrification

Graissage de la machine

Périodicité des entretiens: Toutes les 400 heures/Une fois par an (la première échéance prévalant)—Graissez les pivots des poulies de tension des tabliers.

Une fois par an—Graissez la PDF d'entraînement du tablier.

Lubrifiez plus fréquemment si vous travaillez dans des conditions très poussiéreuses ou sableuses.

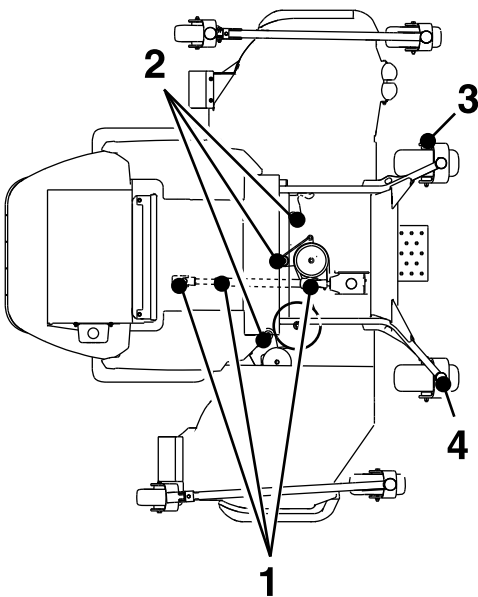
Type de graisse : graisse n° 2 au lithium ou au molybdène.

1. Garez la machine sur une surface plane et horizontale, désengagez la commande des lames et serrez le frein de stationnement.

2. Avant de quitter la position d'utilisation, coupez le moteur, enlevez la clé et attendez l'arrêt complet de toutes les pièces mobiles.
 3. Nettoyez les graisseurs avec un chiffon.
- Remarque:** Grattez la peinture qui pourrait se trouver sur l'avant des graisseurs.
4. Raccordez un pistolet de graissage au graisseur.
 5. Injectez de la graisse dans les graisseurs jusqu'à ce qu'elle commence à sortir des roulements.
 6. Essuyez tout excès de graisse.

Reportez-vous au tableau suivant pour l'emplacement des graisseurs et le programme de graissage.

Tableau de graissage			
Emplacement des graisseurs	Pompes	Nombre d'emplacements	Périodicité d'entretien
1. PDF d'entraînement du tablier	1	3	Toutes les 50 heures
2. Pivots de poulie de tension de tablier	1	1	Toutes les 4 00 heures ou tous les ans
3. Roulements de roues pivotantes	0	2	Tous les ans
4. Pivots de roues pivotantes	0	2	Toutes les 4 00 heures ou tous les ans



Graissage des joints de cardan d'entraînement et du joint coulissant cannelé

Périodicité des entretiens: Toutes les 50 heures—Graissez les joints de cardan d'entraînement et le joint coulissant cannelé.

Remarque: Pour faciliter l'accès aux joints de cardan et au joint coulissant cannelé, déposez le panneau de plancher et abaissez complètement le tablier de coupe.

1. Garez la machine sur une surface plane et horizontale, désengagez la commande des lames et serrez le frein de stationnement.
2. Avant de quitter la position d'utilisation, coupez le moteur, enlevez la clé et attendez l'arrêt complet de toutes les pièces mobiles.
3. Nettoyez les graisseurs avec un chiffon.
4. Raccordez un pistolet de graissage au graisseur.
5. Injectez de la graisse dans les graisseurs jusqu'à ce qu'elle commence à sortir des roulements.
6. Essuyez tout excès de graisse.

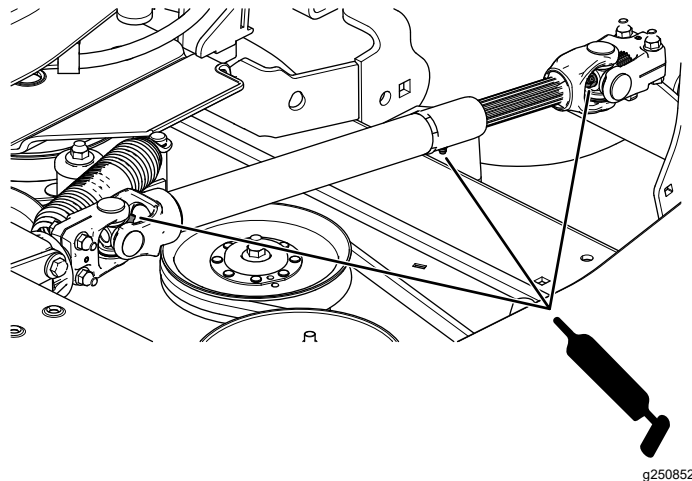


Figure 37

g250852

Graissage des pivots de levage du tablier de coupe

Périodicité des entretiens: Toutes les 100 heures

Graissez les pivots de levage du tablier avec une huile légère ou lubrifiant en aérosol.

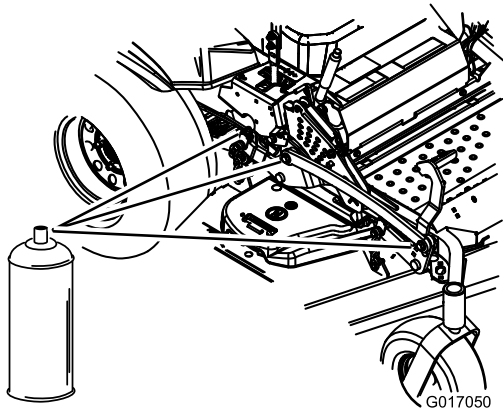


Figure 38

g017050

Graissage des pivots des roues pivotantes

Périodicité des entretiens: Toutes les 200 heures/Une fois par an (la première échéance prévalant) (plus fréquemment en cas de saleté ou poussière abondantes).

Une fois par an—Regarnissez les roulements des roues pivotantes (plus fréquemment en cas de saleté ou poussière abondantes).

1. Garez la machine sur une surface plane et horizontale, désengagez la commande des lames et serrez le frein de stationnement.
2. Avant de quitter la position d'utilisation, coupez le moteur, enlevez la clé et attendez l'arrêt complet de toutes les pièces mobiles.
3. Déposez le capuchon protecteur et réglez les pivots des roues pivotantes. Ne reposez pas le capuchon protecteur avant d'avoir terminé le graissage; voir [Réglage des roulements de pivot des roues pivotantes du cadre \(page 49\)](#).
4. Retirez le bouchon hexagonal.
5. Vissez un graisseur dans l'orifice.
6. Injectez de la graisse dans le graisseur jusqu'à ce qu'elle ressorte autour du roulement supérieur.
7. Sortez le graisseur de l'orifice. Remettez le bouchon hexagonal et le capuchon en place.

Graissage des moyeux des roues pivotantes

Périodicité des entretiens: Une fois par an

1. Garez la machine sur une surface plane et horizontale, désengagez la commande des lames et serrez le frein de stationnement.
2. Avant de quitter la position d'utilisation, coupez le moteur, enlevez la clé et attendez l'arrêt complet de toutes les pièces mobiles.
3. Levez le tablier de coupe pour permettre l'accès.
4. Déposez la roue pivotante de la fourche.
5. Déposez les protège-joints du moyeu de roue.

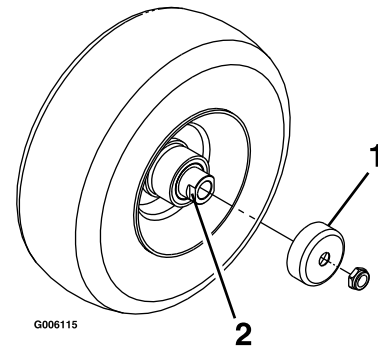


Figure 39

g006115

1. Protège-joint
2. Écrou d'écartement avec méplats

6. Déposez un des écrous d'écartement de l'arbre de la roue pivotante.

Remarque: Du frein-filet a été appliqué pour bloquer les écrous d'écartement sur l'arbre de roue.

7. Déposez l'arbre de la roue (en laissant l'autre écrou d'écartement en place).
8. Faites levier pour déposer les joints, et vérifiez l'état et l'usure des roulements; remplacez-les au besoin.
9. Garnissez les roulements de graisse universelle.
10. Insérez 1 roulement, assorti d'un joint neuf, dans la roue.
11. Si les deux écrous d'écartement sont absents de l'arbre de roue, appliquez du frein-filet sur l'un d'entre eux et vissez-le sur l'arbre de roue, méplats tournés vers l'extérieur.

Remarque: Ne vissez pas complètement l'écrou d'écartement au bout de l'arbre de roue. Laissez environ 3 mm ($\frac{1}{8}$ po) entre la surface extérieure de l'écrou d'écartement et l'extrémité de l'arbre de roue dans l'écrou.

12. Insérez l'ensemble écrou et arbre de roue dans la roue, du côté roulement et joint neuf.
13. L'extrémité ouverte de la roue étant tournée vers le haut, garnissez de graisse universelle la zone à l'intérieur de la roue autour de l'arbre.
14. Insérez le second roulement, assorti d'un joint neuf, dans la roue.
15. Appliquez du frein-filet sur le filetage du second écrou d'écartement et vissez-le sur l'arbre de roue, les méplats tournés vers l'extérieur.
16. Serrez l'écrou à un couple de 8 à 9 N·m (75 à 80 po-lb), desserrez-le puis resserrez-le à un couple de 2 à 3 N·m (20 à 25 po-lb).

Remarque: Attention à ne pas faire dépasser l'arbre de roue de l'écrou.

17. Posez les protège-joints sur le moyeu, puis insérez la roue dans la fourche pivotante.
18. Montez le boulon et serrez l'écrou à fond.

Important: Pour éviter les dommages au joint et au roulement, vérifiez souvent le réglage du roulement. Faites tourner la roue pivotante. Elle ne doit pas tourner librement (plus de 1 ou 2 tours) ni présenter de jeu latéral. Si la roue tourne librement, ajustez l'écrou d'écartement jusqu'à ce que vous sentiez une légère résistance. Appliquez une autre couche de frein-filet.

Entretien du moteur

Consignes de sécurité pour le moteur

- Gardez les mains, les pieds, le visage et toute autre partie du corps ainsi que les vêtements à l'écart du silencieux et autres surfaces brûlantes. Laissez refroidir les composants du moteur avant d'effectuer tout entretien.
- Ne modifiez pas le réglage du régulateur et ne faites pas tourner le moteur à un régime excessif.

Entretien du filtre à air

Périodicité des entretiens: Toutes les 400 heures

Contrôle du filtre à air

1. Garez la machine sur une surface plane et horizontale, désengagez la commande des lames (PDF) et serrez le frein de stationnement.
2. Avant de quitter la position d'utilisation, coupez le moteur, enlevez la clé et attendez l'arrêt complet de toutes les pièces mobiles.
3. Vérifiez si le boîtier du filtre à air présente des dommages susceptibles d'occasionner des fuites d'air.
Remplacez le boîtier du filtre s'il est endommagé.
4. Vérifiez que le système d'admission ne présente pas de fuites, de dommages ou de colliers de flexible desserrés.
5. Faites l'entretien du filtre à air et de l'élément de sécurité quand indiqué (Figure 40).

Important: N'effectuez pas l'entretien du filtre à air trop souvent.

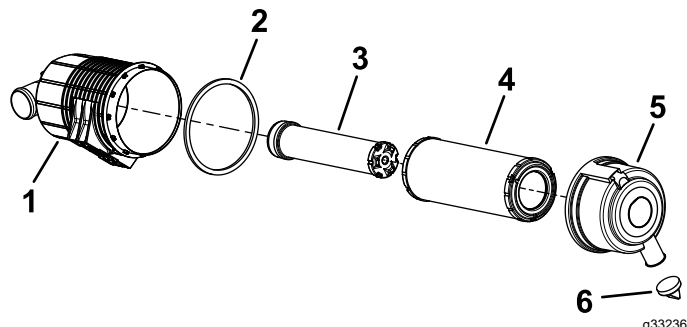


Figure 40

- | | |
|----------------------------|----------------------------------|
| 1. Boîtier du filtre à air | 4. Filtre |
| 2. Joint | 5. Couvercle du filtre à air |
| 3. Élément de sécurité | 6. Valve de sortie en caoutchouc |

6. Vérifiez que le couvercle est parfaitement ajusté sur le boîtier du filtre à air.

Entretien du filtre à air

Remarque: Remplacez-le joint en mousse du couvercle s'il est endommagé.

Important: N'utilisez pas d'air sous haute pression car il pourrait forcer des impuretés à travers le filtre et dans le conduit d'admission.

Important: Ne nettoyez pas le filtre usagé afin de ne pas en endommager le matériau.

Important: N'utilisez pas le filtre s'il est endommagé.

Important: N'appuyez pas sur la partie centrale flexible du filtre.

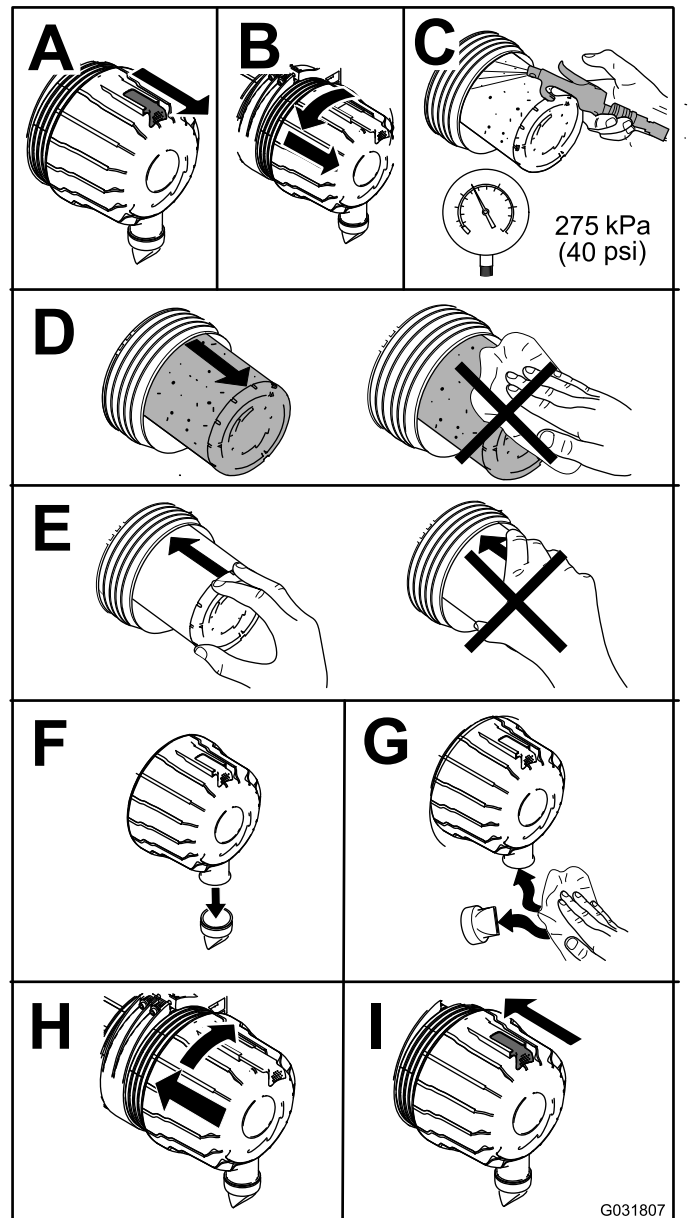


Figure 41

Contrôle du niveau, vidange de l'huile moteur et remplacement du filtre à huile

Périodicité des entretiens: À chaque utilisation ou une fois par jour

Après les 200 premières heures de fonctionnement—Vidangez l'huile moteur et remplacez le filtre à huile.

Toutes les 200 heures—Vidangez l'huile moteur et remplacez le filtre si vous **n'utilisez pas** l'huile moteur « Toro Premium », et que vous

utilisez une huile de classe API CJ-4 ou mieux, ou telle qu'indiqué à la section Spécifications.

Toutes les 400 heures—Vidangez l'huile moteur et remplacez le filtre **si vous utilisez** l'huile moteur « Toro Premium » (API CK-4 ou mieux) (plus fréquemment en cas de saleté ou poussière abondantes).

Une fois par an—Si vous utilisez la machine moins de 200 heures, vidangez l'huile moteur et remplacez le filtre.

Spécifications de l'huile moteur

À la livraison, le carter moteur contient de l'huile; vérifiez toutefois le niveau d'huile avant et après le premier démarrage du moteur. Contrôlez le niveau d'huile au début de chaque journée de travail ou à chaque utilisation de la machine.

Capacité du carter : 6,6 L (7 pts américaines) avec le filtre.

Huile moteur préférée : huile moteur haute qualité « Toro Premium Engine Oil »

Si vous utilisez une autre huile, choisissez une huile moteur de qualité à basse teneur en cendres conforme ou supérieure aux spécifications suivantes :

- Classe de service API CJ-4 ou mieux
- Classe de service ACEA E6
- Classe de service JASO DH-2

Important: L'utilisation d'une huile moteur autre qu'une huile API CJ-4 ou mieux, ACEA E6, ou JASO DH-2 peut entraîner le colmatage du filtre à particules diesel ou endommager le moteur.

Utilisez le grade de viscosité d'huile moteur suivant :

- SAE 10W-30 ou 5W-30 (toutes températures)
- SAE 15W-40 (au-dessus de -18 °C [0 °F])

Remarque: L'huile moteur Toro Premium est en vente chez votre distributeur. Voir le *catalogue de pièces* ou contactez un distributeur Toro agréé pour les numéros de référence.

Contrôle du niveau d'huile moteur

1. Garez la machine sur une surface plane et horizontale, désengagez la commande des lames (PDF) et serrez le frein de stationnement.
2. Avant de quitter la position d'utilisation, coupez le moteur, enlevez la clé et attendez l'arrêt complet de toutes les pièces mobiles.
3. Ouvrez le capot.
4. Contrôlez le niveau d'huile moteur, comme montré à la [Figure 42](#).

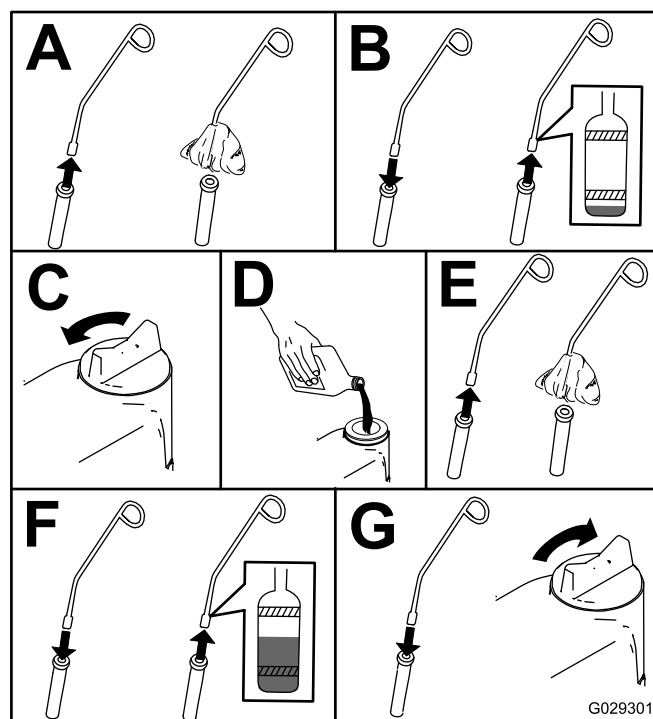


Figure 42

g029301

Vidange de l'huile moteur et remplacement du filtre à huile

Dans la mesure du possible, faites tourner le moteur juste avant la vidange pour réchauffer l'huile, afin de faciliter l'écoulement et d'entraîner plus d'impuretés.

1. Garez la machine sur une surface plane et horizontale, désengagez la commande des lames (PDF) et serrez le frein de stationnement.
2. Avant de quitter la position d'utilisation, coupez le moteur, enlevez la clé et attendez l'arrêt complet de toutes les pièces mobiles.
3. Ouvrez le capot.
4. Vidangez l'huile moteur, comme montré à la [Figure 43](#).

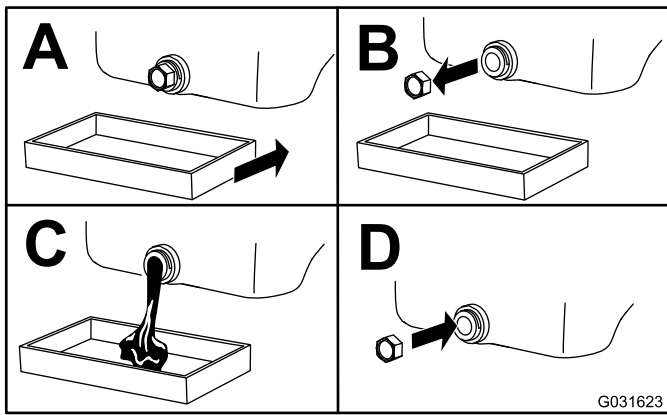


Figure 43

Vérifiez le jeu aux soupapes. Reportez-vous au manuel du propriétaire du moteur.

5. Remplacez le filtre à huile moteur comme montré à la [Figure 44](#).

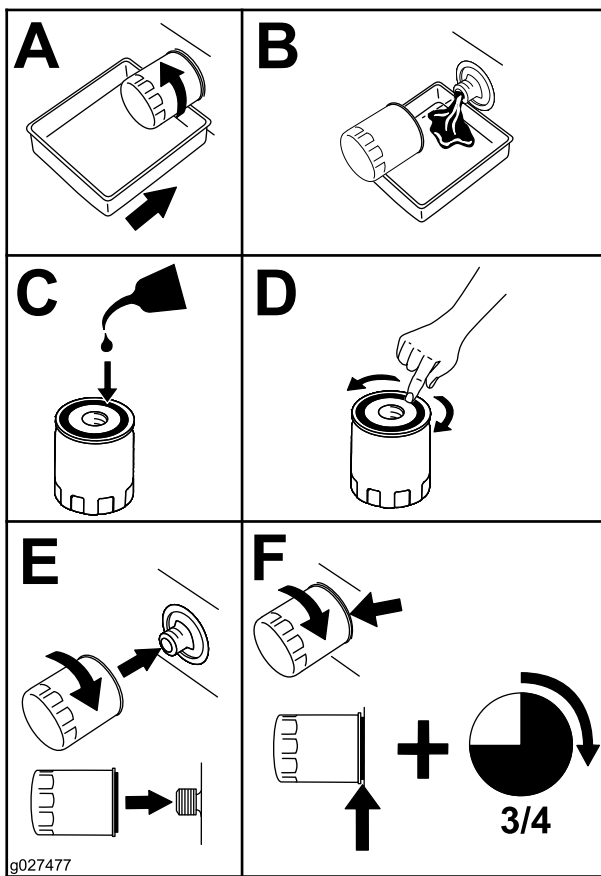


Figure 44

6. Remplissez le carter moteur d'huile; voir [Spécifications de l'huile moteur \(page 41\)](#).

Contrôle du jeu aux soupapes

Périodicité des entretiens: Toutes les 800 heures

Entretien du système d'alimentation

⚠ ATTENTION

Les composants du système d'alimentation sont soumis à une pression élevée. L'utilisation de composants non conformes peut causer une panne du système d'alimentation, une fuite de carburant et même une explosion.

Utilisez uniquement des conduites de carburant et des filtres à carburant agréés.

Vidange du filtre à carburant/séparateur d'eau

Périodicité des entretiens: Toutes les 50 heures—Vidangez le filtre à carburant/séparateur d'eau.

1. Garez la machine sur une surface plane et horizontale, désengagez la commande des lames et serrez le frein de stationnement.
2. Avant de quitter la position d'utilisation, coupez le moteur, enlevez la clé et attendez l'arrêt complet de toutes les pièces mobiles.
3. Placez un bac de vidange sous le filtre à carburant/séparateur d'eau.
4. Desserrez le bouchon de vidange du séparateur d'eau d'un tour environ pour vidanger l'eau et autres contaminants (Figure 45).

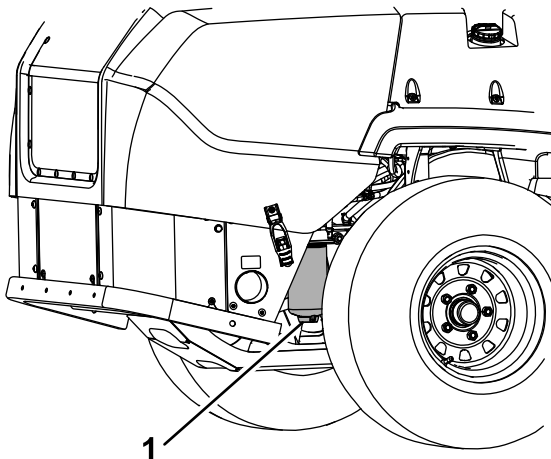


Figure 45

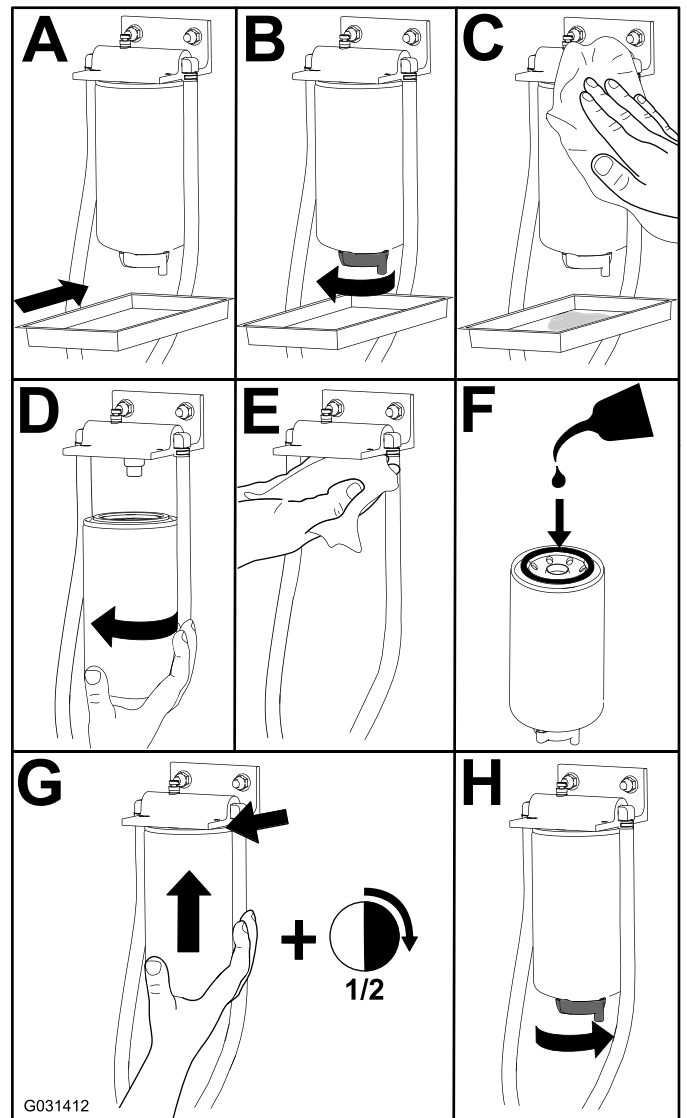
g231880

1. Filtre à carburant/séparateur d'eau

Important: L'eau ou d'autres contaminants présents dans le carburant peuvent endommager la pompe à carburant et/ou d'autres composants du moteur.

Remplacement du séparateur d'eau

Périodicité des entretiens: Toutes les 400 heures—Remplacez la cartouche du filtre à carburant pour le séparateur d'eau (plus fréquemment si l'environnement est sale ou poussiéreux).



G031412

g031412

Figure 46

5. Fermez le bouchon de vidange lorsque le carburant diesel commence à sortir.

Contrôle des conduites et raccords d'alimentation

Périodicité des entretiens: Toutes les 400 heures

Vérifiez si les conduites d'alimentation sont détériorées, endommagées, présentent des traces d'usure par frottement ou des raccords desserrés.

Entretien du système électrique

Consignes de sécurité pour le système électrique

- Débranchez la batterie avant de réparer la machine. Débranchez toujours la borne négative avant la borne positive. Rebranchez la borne positive avant la borne négative.
- Chargez la batterie dans un endroit dégagé et bien aéré, à l'écart des flammes ou sources d'étincelles. Débranchez le chargeur avant de brancher ou de débrancher la batterie. Portez des vêtements de protection et utilisez des outils isolés.

Entretien de la batterie

⚠ DANGER

L'électrolyte contient de l'acide sulfurique, dont l'ingestion est mortelle et qui cause de graves brûlures.

Ne buvez jamais l'électrolyte et évitez tout contact avec les yeux, la peau ou les vêtements. Portez des lunettes de protection et des gants en caoutchouc.

Contrôle de la charge de la batterie

Périodicité des entretiens: Chaque mois

Les performances et la vie de la batterie seront diminuées si elle reste déchargée durant des périodes prolongées. Pour préserver les performances et la durée de vie de la batterie remisee, chargez-la lorsque la tension de circuit ouvert descend à 12,4 V.

Remarque: Pour éviter les dommages causés par le gel, chargez la batterie au maximum avant de la ranger pour l'hiver.

Vérifiez la tension de la batterie avec un voltmètre numérique. Trouvez la tension de la batterie dans le tableau ci-dessous et chargez-la pendant la durée recommandée pour atteindre la charge maximale de 12,6 V ou plus.

Important: Pour éviter d'endommager la batterie, vérifiez que le câble négatif (–) est débranché et que le chargeur utilisé pour la charge a une sortie de 16 V et 7 A ou moins (voir le tableau pour les réglages recommandés du chargeur).

Tension indiquée	Charge	Charge maximum	Intervalle de charge
12,6 V ou plus	100 %	16 V/7 A	Pas de charge requise
12,4 V à 12,6 V	75 % à 100 %	16 V/7 A	30 minutes
12,2 V à 12,4 V	50 % à 75 %	16 V/7 A	1 heure
12,0 V à 12,2 V	25 % à 50 %	14,4 V/4 A	2 heures
11,7 V à 12,0 V	0 % à 25 %	14,4 V/4 A	3 heures
11,7 V ou moins	0 %	14,4 V/2 A	6 heures ou plus

Charge de la batterie

⚠ ATTENTION

La batterie en charge produit des gaz susceptibles d'exploser.

Ne fumez jamais à côté de la batterie et tenez-la à l'écart de toutes flammes ou sources d'étincelles.

Important: Gardez toujours la batterie chargée au maximum (densité 1,265). Cela est particulièrement important pour prévenir la dégradation de la batterie si la température tombe en dessous de 0 °C (32 °F).

- Vérifiez que les bouchons de remplissage sont bien en place sur la batterie. Chargez la batterie pendant 10 à 15 minutes entre 25 et 30 A, ou pendant 30 minutes à 10 A.
- Quand la batterie est chargée au maximum, débranchez le chargeur de la prise, puis débranchez les fils du chargeur des bornes de la batterie (Figure 47).
- Placez la batterie dans la machine et branchez les câbles de la batterie;

Remarque: N'utilisez pas la machine si la batterie n'est pas branchée, au risque d'endommager le système électrique.

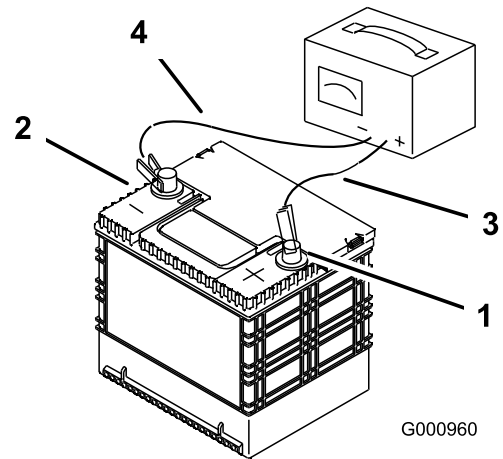


Figure 47

- Borne positive de la batterie
- Borne négative de la batterie
- Fil rouge (+) du chargeur
- Fil noir (-) du chargeur

Démarrage du moteur à l'aide d'une batterie de secours

- Vérifiez si les bornes de la batterie déchargée sont corrodées (dépôt blanc, vert ou bleu).

Vous devez les nettoyer avant d'utiliser une batterie de secours pour démarrer. Nettoyez et resserrez les connexions au besoin.

⚠ PRUDENCE

La corrosion ou des connexions desserrées peuvent causer des pointes de tension indésirables à tout moment pendant la procédure de démarrage avec la batterie de secours.

N'essayez pas de démarrer avec une batterie de secours si les bornes de la batterie à plat sont desserrées ou corrodées au risque d'endommager le moteur.

⚠ DANGER

L'utilisation d'une batterie de secours alors que la batterie à plat est fissurée, gelée, ne contient pas assez d'électrolyte ou présente un élément ouvert ou en court-circuit peut provoquer une explosion et de graves blessures.

N'utilisez pas de batterie de secours si ces conditions existent.

- Vérifiez que la batterie de secours est une batterie au plomb en bon état, chargée au maximum à 12,6 V ou plus. Utilisez des câbles de démarrage du bon calibre (4 à 6 AWG) et assez courts pour réduire la baisse de tension entre les systèmes. Assurez-vous que la couleur et l'étiquetage des câbles correspondent à la polarité.

⚠ PRUDENCE

Si les câbles de démarrage sont mal connectés (erreur de polarité), le système électrique peut être immédiatement endommagé.

Respectez la polarité des bornes de la batterie et des câbles de démarrage lorsque vous branchez les batteries.

Remarque: Les instructions suivantes sont adaptées de la norme SAE J1494 Rév. Déc. 2001 – Battery Booster Cables – Surface Vehicle Recommended Practice (Câbles de démarrage – Pratique recommandée pour les véhicules de surface) (SAE – Society of Automotive Engineers).

Important: Vérifiez que les bouchons d'aération sont bien serrés et de niveau. Placez un chiffon humide, si vous en avez un, sur l'un des bouchons d'aération sur les deux batteries. Les deux machines ne doivent pas se toucher et les deux systèmes électriques doivent être hors tension et avoir la même tension nominale. Ces instructions ne concernent que les systèmes à masse négative.

- Connectez le câble positif (+) à la borne positive (+) de la batterie à plat qui est reliée au démarreur ou au solénoïde (Figure 48).

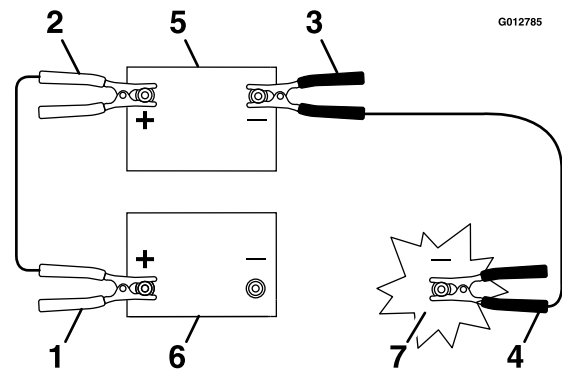


Figure 48

- Câble positif (+) sur la batterie à plat
- Câble positif (+) sur la batterie de secours
- Câble négatif (-) sur la batterie de secours
- Câble négatif (-) sur le bloc moteur
- Batterie de secours
- Batterie à plat
- Bloc moteur

- Connectez l'autre extrémité du câble positif à la borne positive de la batterie de secours.
- Connectez le câble négatif (-) noir à l'autre borne (négative) de la batterie de secours.
- Faites la dernière connexion sur le bloc moteur de la machine en panne (pas à la borne négative de la batterie), à distance de la batterie. Tenez-vous à bonne distance de la machine.
- Mettez le moteur en marche et débranchez les câbles dans l'ordre inverse de leur connexion (débranchez la connexion au bloc moteur (noir) en premier).

Entretien des fusibles

Le système électrique est protégé par des fusibles. Il ne nécessite donc aucun entretien. Toutefois, si un fusible grille, vérifiez l'état de la pièce ou du circuit et assurez-vous qu'il n'y a pas de court-circuit.

- Déverrouillez et soulevez le capot pour accéder au porte-fusibles.
- Pour remplacer un fusible, tirez dessus pour l'enlever.
- Remplacez le fusible (Figure 49).

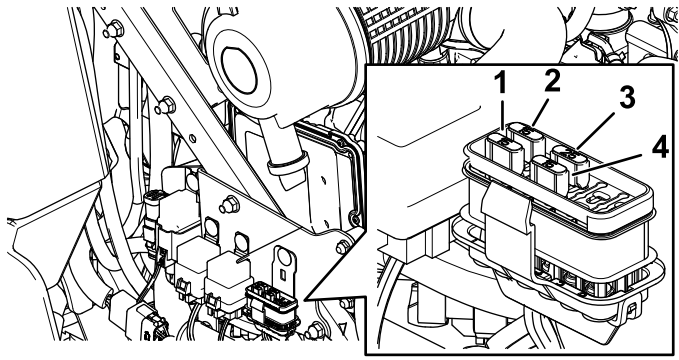


Figure 49

- | | |
|----------------------|----------------------------|
| 1. Accessoire (15 A) | 3. Principal (25 A) |
| 2. Châssis (15 A) | 4. Prise de courant (15 A) |

Entretien du système d'entraînement

Contrôle de la ceinture de sécurité

Périodicité des entretiens: À chaque utilisation ou une fois par jour

Vérifiez que la ceinture de sécurité n'est pas usée ni entaillée, et que l'enrouleur et la boucle fonctionnent correctement. Remplacez la ceinture de sécurité si elle est endommagée.

Réglage du parallélisme des roues

1. Désengagez la commande de la lame (PDF).
2. Conduisez la machine jusqu'à une surface plane et dégagée, et amenez les leviers de commande de déplacement en position de **VERROUILLAGE AU POINT MORT**.
3. Placez la commande d'accélérateur à mi-course entre les positions **BAS RÉGIME** et **HAUT RÉGIME**.
4. Poussez les leviers de commande de déplacement en avant jusqu'à la butée dans la fente en T.
5. Vérifiez de quel côté la machine se déporte.
6. Serrez le frein de stationnement, coupez le moteur et retirez la clé.
7. Réglez les plaques de butée selon les besoins.
 - Si la machine se déporte à droite, desserrez les boulons et déplacez la plaque de butée gauche en arrière sur la fente en T gauche, jusqu'à ce qu'elle se déplace en ligne droite ([Figure 50](#)).
 - Si la machine se déporte à gauche, desserrez les boulons et déplacez la plaque de butée droite en arrière sur la fente en T droite, jusqu'à ce qu'elle se déplace en ligne droite ([Figure 50](#)).
8. Serrez les boulons de la plaque ([Figure 50](#)).

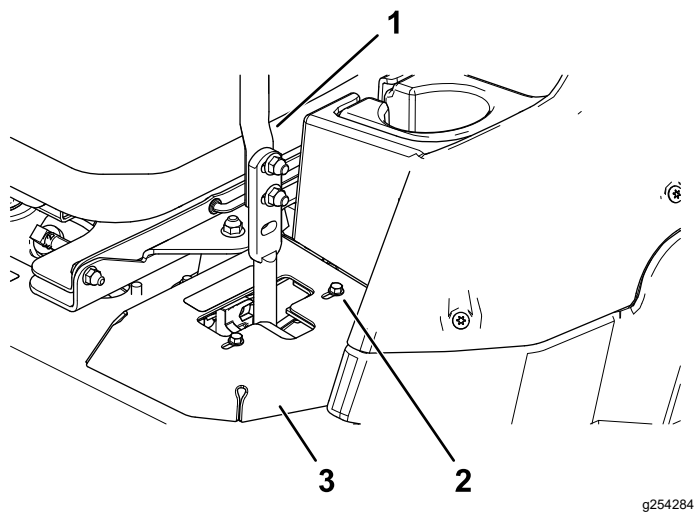


Figure 50

g254284

1. Levier de commande 3. Plaque de butée
2. Boulon

9. Réglez l'alignement avant/arrière des leviers en les plaçant tous deux à la position POINT MORT, puis faites-les coulisser jusqu'à ce qu'ils soient alignés, et serrez les boulons (Figure 51).

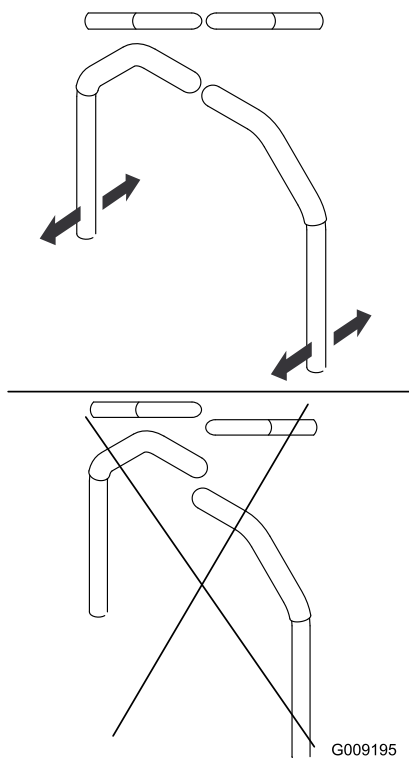


Figure 51

G009195

g009195

10. Si l'alignement doit être corrigé d'un côté, desserrez les 2 boulons de fixation du levier de commande de déplacement du côté concerné (Figure 52).

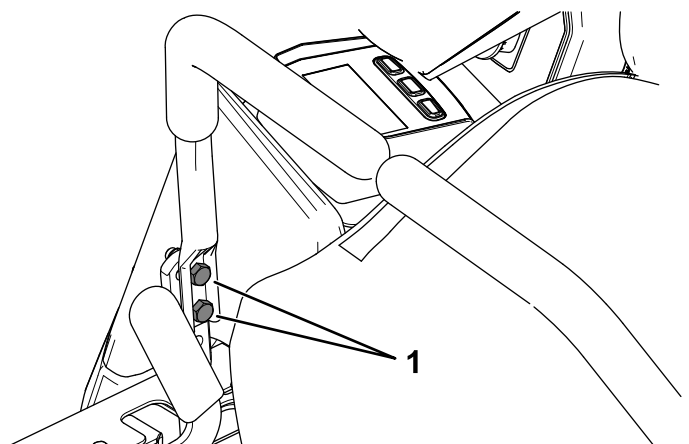


Figure 52

g254283

11. Alignez le levier de commande de déplacement sur le levier opposé.
12. Resserrez les 2 boulons de fixation du levier de commande de déplacement (Figure 52).

Contrôle de la pression des pneus

Périodicité des entretiens: Toutes les 50 heures/Chaque mois (la première échéance prévalant)

Pression de gonflage spécifiée des pneus arrière : 1,24 bar (18 psi).

Remarque: Les pneus des roues pivotantes sont du type semi-pneumatique et ne nécessitent pas de contrôle de la pression.

⚠ DANGER

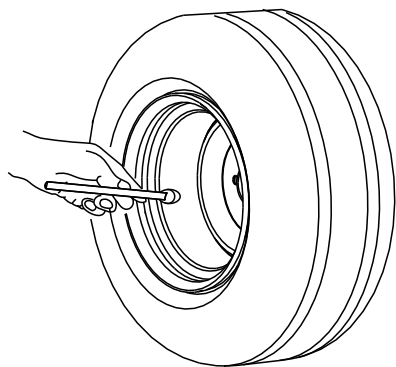
La stabilité de la machine sur les pentes est réduite si les pneus ne sont pas suffisamment gonflés. Celle-ci risque alors de se retourner et de vous blesser, parfois mortellement.

Veillez toujours à utiliser une pression de gonflage suffisante.

Contrôlez la pression des pneus des pneus arrière. Ajoutez ou retirez de l'air jusqu'à ce que les pneus soient gonflés à la pression spécifiée.

Important: Tous les pneus doivent être gonflés à la pression correcte pour garantir de bons résultats et de bonnes performances.

Contrôlez la pression de tous les pneus avant d'utiliser la machine.



G001055

g001055

Figure 53

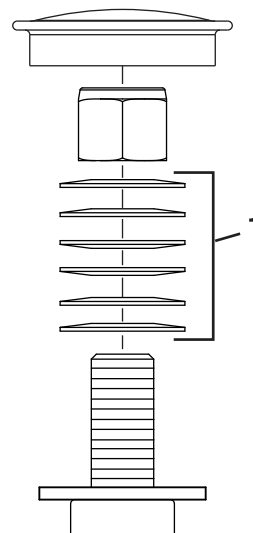


Figure 54

g228558

1. Rondelles élastiques

Contrôle des écrous de roues

Périodicité des entretiens: Après les 100 premières heures de fonctionnement—Contrôlez les écrous de roues.

Serrez les écrous de roues à un couple de 115 à 142 N·m (85 à 105 pi-lb).

Réglage des roulements de pivot des roues pivotantes du cadre

Périodicité des entretiens: Toutes les 200 heures/Une fois par an (la première échéance prévalant)

1. Garez la machine sur une surface plane et horizontale, désengagez la commande des lames et serrez le frein de stationnement.
2. Avant de quitter la position d'utilisation, coupez le moteur, enlevez la clé et attendez l'arrêt complet de toutes les pièces mobiles.
3. Déposez le capuchon protecteur de la roue pivotante et serrez le contre-écrou (Figure 54).
4. Continuez de serrer le contre-écrou jusqu'à ce que les rondelles élastiques soient aplaties, puis desserrez-le d'un quart de tour pour obtenir la précharge correcte des roulements (Figure 54).

Important: Veillez à placer les rondelles élastiques correctement, comme montré à la Figure 54.

5. Reposez le capuchon protecteur (Figure 54).

Entretien du système de refroidissement

Consignes de sécurité concernant le circuit de refroidissement

- L'ingestion de liquide de refroidissement moteur peut être toxique; rangez-le hors de la portée des enfants et des animaux.
- Les projections de liquide de refroidissement brûlant sous pression ou le contact avec le radiateur brûlant et les pièces qui l'entourent peuvent causer des brûlures graves.
 - Laissez toujours refroidir le moteur pendant au moins 15 minutes avant de retirer le bouchon de radiateur.
 - Servez-vous d'un chiffon pour ouvrir le bouchon du radiateur et desserrez-le lentement pour permettre à la vapeur de s'échapper.

Contrôle du niveau du liquide de refroidissement

Périodicité des entretiens: À chaque utilisation ou une fois par jour

Liquide de refroidissement spécifié : solution 50/50 d'eau et d'antigel permanent à l'éthylène glycol

Capacité du circuit de refroidissement : 7,6 L (8 ptes américaines)

1. Garez la machine sur une surface plane et horizontale, désengagez la commande des lames et serrez le frein de stationnement.
2. Avant de quitter la position d'utilisation, coupez le moteur, enlevez la clé et attendez l'arrêt complet de toutes les pièces mobiles.
3. Ouvrez le capot.
4. Vérifiez le niveau du liquide de refroidissement dans le vase d'expansion (Figure 55).

Remarque: Il doit se situer entre les repères qui figurent sur le côté du réservoir.

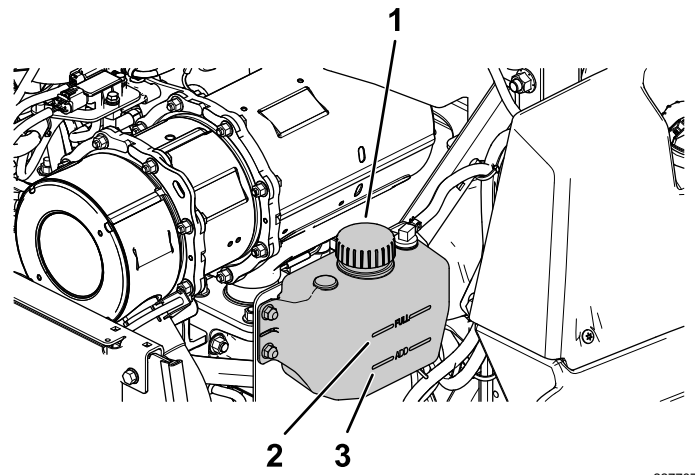


Figure 55

g227787

1. Bouchon du vase d'expansion
2. Repère maximum
3. Repère d'appoint

5. Si le niveau du liquide de refroidissement est trop bas, enlevez le bouchon du vase d'expansion et faites l'appoint de liquide spécifié (Figure 55).

Important: Ne remplissez pas excessivement.

6. Revissez le bouchon du vase d'expansion.
7. Fermez le capot.

Nettoyage du radiateur

Périodicité des entretiens: Toutes les 50 heures—Nettoyez le circuit de refroidissement moteur (plus fréquemment si l'environnement est sale ou poussiéreux).

Nettoyez le radiateur pour éviter de faire surchauffer le moteur.

Remarque: Si le moteur ou le tablier de coupe s'arrête pour cause de surchauffe, vérifiez d'abord si des débris ne sont pas accumulés sur le radiateur.

1. Garez la machine sur une surface plane et horizontale, désengagez la commande des lames et serrez le frein de stationnement.
2. Avant de quitter la position d'utilisation, coupez le moteur, enlevez la clé et attendez l'arrêt complet de toutes les pièces mobiles.
3. Basculez le capot en avant.
4. Avec de l'air comprimé, soufflez les débris coincés entre les ailettes du radiateur complet, de haut en bas et de bas en haut.
5. S'il reste des débris, vous devrez peut-être les éliminer au jet d'eau basse pression.

- Si le radiateur est propre, passez à l'opération 7.
- Couvrez le moteur avec du carton ou une bâche en plastique. Pulvérisez de l'eau à travers les ailettes. Soufflez de l'air basse pression dans les deux sens.
- Remarque:** S'il reste des débris, répétez l'opération jusqu'à ce qu'ils soient complètement éliminés.
- Baissez le capot.
 - Démarrez le moteur pour vérifier le bon fonctionnement du ventilateur.

Vidange du liquide de refroidissement moteur

Périodicité des entretiens: Toutes les 2000 heures/Tous les 2 ans (la première échéance prévalant)

- Garez la machine sur une surface plane et horizontale, désengagez la commande des lames et serrez le frein de stationnement.
- Avant de quitter la position d'utilisation, coupez le moteur, enlevez la clé et attendez l'arrêt complet de toutes les pièces mobiles.
- Basculez le capot en avant.
- Vidangez le liquide de refroidissement quand le moteur est froid.
- Retirez le bouchon de radiateur, placez un bac sous le radiateur et enlevez le bouchon de vidange au fond du radiateur.
- Débranchez le flexible de liquide de refroidissement du refroidisseur d'huile, et vidangez le liquide du bloc-moteur (Figure 56).

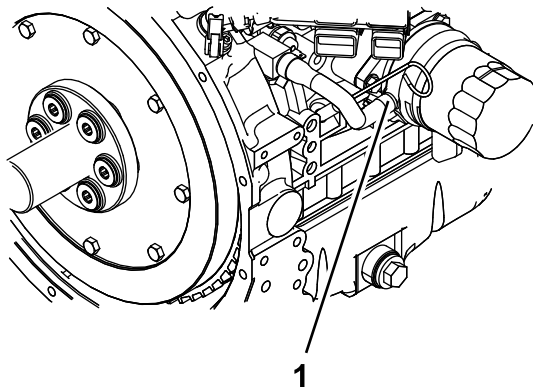


Figure 56

g233651

- Flexible de liquide de refroidissement

- Remettez en place le bouchon de vidange et les flexibles.

- Remplissez le radiateur d'un mélange 50/50 d'eau et d'éthylène glycol.

Remarque: Il est recommandé d'utiliser le liquide de refroidissement Havoline® Xtended Life.

Laissez suffisamment d'espace (environ 12,7 mm [0,5 po]) pour permettre au liquide de se dilater. Versez un mélange 50/50 de liquide refroidissement dans le réservoir de trop-plein sur le côté gauche du moteur, jusqu'à ce que le niveau atteigne le repère sur le réservoir.

- Faites tourner le moteur jusqu'à ce que le thermostat s'ouvre et que le liquide de refroidissement circule dans le faisceau de radiateur.

À mesure que l'air est purgé du bloc-moteur et que le niveau du liquide de refroidissement baisse, ajoutez du liquide dans le radiateur.

- Lorsque le radiateur est complètement plein et qu'il est impossible de rajouter du liquide de refroidissement, laissez le moteur en marche et remettez le bouchon de radiateur.

Vérifiez que le bouchon est complètement en place en appuyant fermement dessus et en le tournant jusqu'à la butée. Une fois le bouchon en place, coupez le moteur.

Entretien des freins

Réglage du frein de stationnement

Périodicité des entretiens: Après les 100 premières heures de fonctionnement

Toutes les 400 heures

Vérifiez que le frein de stationnement est réglé correctement. Suivez cette procédure chaque fois que vous avez déposé ou remplacé un composant du frein.

1. Garez la machine sur une surface plane et horizontale, désengagez la commande des lames et serrez le frein de stationnement.
2. Avant de quitter la position d'utilisation, coupez le moteur, enlevez la clé et attendez l'arrêt complet de toutes les pièces mobiles.
3. Soulevez l'arrière de la machine et soutenez-le avec des chandelles.
4. Déposez les roues arrière de la machine.
5. Enlevez les débris éventuellement présents autour du frein.
6. Débloquez les roues motrices; voir [Utilisation des valves de déblocage des roues motrices \(page 32\)](#).
7. Mesurez la longueur de la biellette ([Figure 57](#)).

Remarque: Si la biellette est fixée à la position **avant**, elle doit mesurer 219 mm (8⁵/₈ po); si elle est fixée à la position **arrière**, elle doit mesurer 232 mm (9¹/₈ po).

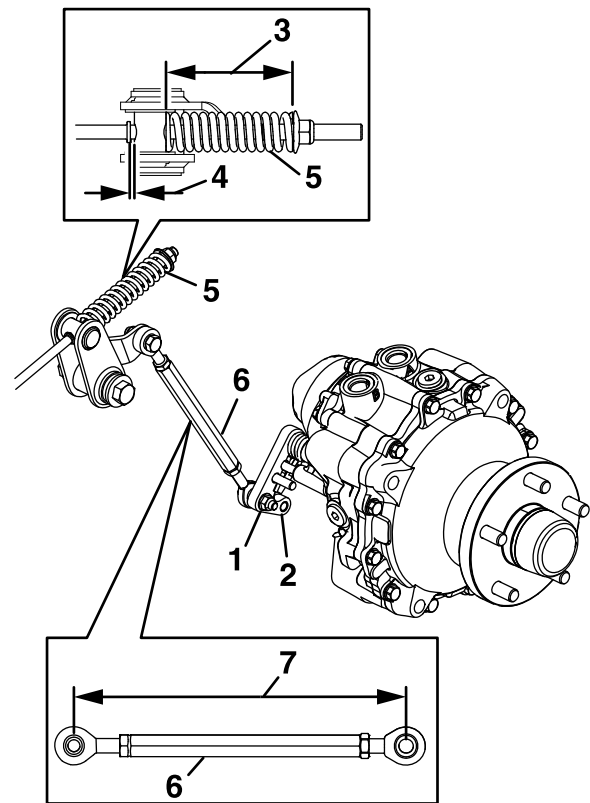


Figure 57

g228555

- | | |
|---------------------------------------------|--------------|
| 1. Position avant | 5. Ressort |
| 2. Position arrière | 6. Biellette |
| 3. 95 mm (3 ³ / ₄ po) | 7. Longueur |
| 4. Espace | |

8. Mesurez la longueur du ressort ([Figure 57](#)).

Remarque: Elle doit être de 95 mm (3³/₄ po).

9. Lorsque le ressort est à la bonne longueur, vérifiez si un espace est visible entre le tourillon et l'épaulement.
10. Desserrez le frein de stationnement et tournez le moyeu de roue à la main dans les deux sens.

Remarque: Le moyeu de roue doit bouger librement.

11. Si un espace est nécessaire ou si le moyeu ne bouge pas librement, procédez comme suit :
 - A. Desserrez le frein de stationnement.
 - B. Détachez et ajustez précisément la tringlerie arrière.
 - Raccourcissez la tringlerie pour créer un espace.
 - Allongez la tringlerie pour permettre à la tringlerie de bouger.
 - C. Rattachez la tringlerie arrière.
12. Serrez le frein de stationnement et vérifiez l'espace obtenu.

- Répétez les opérations 10 à 12 jusqu'à ce qu'un espace soit visible et que le moyeu de roue tourne librement. Procédez de même de l'autre côté.

Remarque: Le frein doit se desserrer complètement quand le levier est en position desserrée.

- Tournez la poignée de déblocage des roues motrices en position de marche; voir [Utilisation des valves de déblocage des roues motrices \(page 32\)](#).
- Montez les roues arrière et serrez les écrous de roue à un couple de 115 à 142 N·m (85 à 105 pi-lb).
- Retirez les chandelles.

Entretien des courroies

Contrôle des courroies

Périodicité des entretiens: Toutes les 50 heures

Remplacez la courroie si elle est usée. La courroie peut montrer les signes d'usure suivants : grincement pendant la rotation, glissement des lames pendant la coupe, bords effilochés, traces de brûlures et fissures.

Remplacement des courroies des tabliers de coupe

Remplacement des courroies des tabliers latéraux

La courroie du tablier de coupe peut montrer les signes d'usure suivants : grincement pendant la rotation, glissement des lames pendant la coupe, bords effilochés, traces de brûlures et fissures. Remplacez la courroie quand elle présente ce genre de problèmes.

- Garez la machine sur une surface plane et horizontale, désengagez la commande des lames et serrez le frein de stationnement.
- Avant de quitter la position d'utilisation, coupez le moteur, enlevez la clé et attendez l'arrêt complet de toutes les pièces mobiles.
- Abaissez le tablier de coupe à la hauteur de coupe 76 mm (3 po).
- Enlevez les deux goupilles à anneau du couvercle de courroie extérieur et déposez ce dernier ([Figure 58](#)).
- Faites pivoter le couvercle de courroie intérieur vers le haut ([Figure 58](#)).

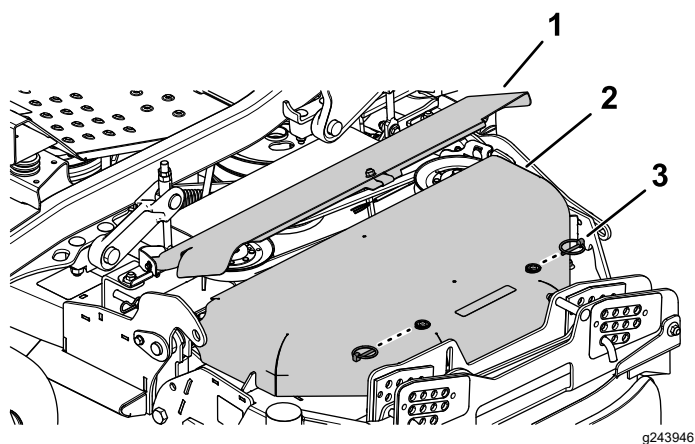


Figure 58

g243946

- | | |
|------------------------------------|----------------------|
| 1. Couvercle de courroie intérieur | 3. Goupille à anneau |
| 2. Couvercle de courroie extérieur | |

6. Déposez le plancher.
7. Insérez un rochet dans le trou carré du bras de la poulie de tension et faites tourner le bras vers l'arrière pour détendre le ressort de la poulie de tension (Figure 59).
8. Enlevez la courroie des poulies du tablier de coupe (Figure 59).

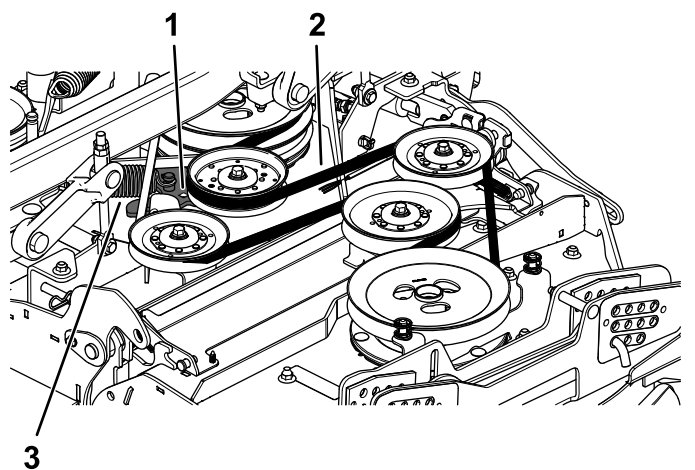


Figure 59

g243945

- | | |
|-------------------------------------------------------------------|------------|
| 1. Trou carré dans le bras de la poulie de tension pour le rochet | 3. Ressort |
| 2. Courroie de tablier latéral | |

9. Installez la courroie neuve sur les poulies du tablier de coupe.
10. Reposez les couvercles de courroie et le plancher.
11. Répétez cette procédure pour la courroie de l'autre tablier latéral.

Remplacement de la courroie du tablier central

La courroie du tablier de coupe peut montrer les signes d'usure suivants : grincement pendant la rotation, glissement des lames pendant la coupe, bords effilochés, traces de brûlures et fissures. Remplacez la courroie quand elle présente ce genre de problèmes.

1. Garez la machine sur une surface plane et horizontale, désengagez la commande des lames et serrez le frein de stationnement.
2. Avant de quitter la position d'utilisation, coupez le moteur, enlevez la clé et attendez l'arrêt complet de toutes les pièces mobiles.
3. Abaissez le tablier de coupe à la hauteur de coupe 76 mm (3 po).
4. Déposez les courroies des 2 tabliers latéraux; voir [Remplacement des courroies des tabliers latéraux \(page 53\)](#).
5. Insérez un rochet dans le trou carré du bras de la poulie de tension pour détendre le ressort de la poulie de tension (Figure 60).
6. Enlevez la courroie des poulies du tablier de coupe (Figure 60).

Remarque: La courroie s'enlève au bas de la poulie du boîtier d'engrenages.

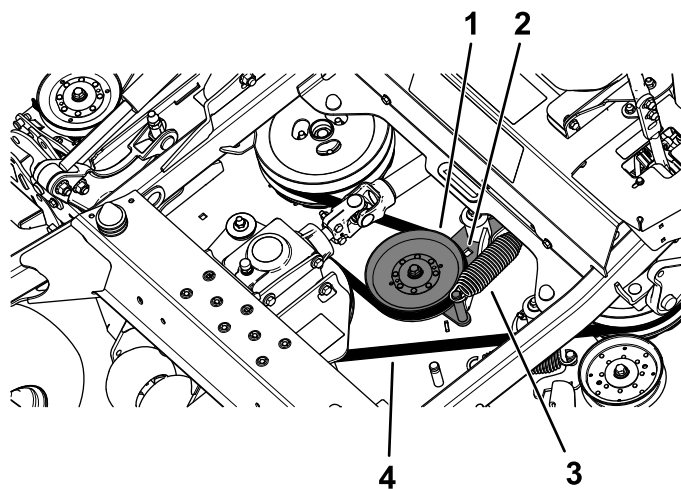


Figure 60

g243947

- | | |
|-------------------------------------------------------------------|--------------------------------|
| 1. Poulie de tension rappelée par ressort | 3. Ressort |
| 2. Trou carré dans le bras de la poulie de tension pour le rochet | 4. Courroie de tablier central |

7. Installez la courroie neuve sur les poulies du tablier de coupe.
8. Reposez les courroies des 2 tabliers latéraux; voir [Remplacement des courroies des tabliers latéraux \(page 53\)](#).

- Reposez les couvercles de courroie et le plancher.

Contrôle de la tension de la courroie d'alternateur

Périodicité des entretiens: Toutes les 100 heures

- Appliquez une force de 4,5 kg (10 lb) sur la courroie d'alternateur à mi-chemin entre les poulies.
- Si vous n'obtenez pas une flèche de 10 mm ($\frac{3}{8}$ po), desserrez les boulons de fixation de l'alternateur (Figure 61).

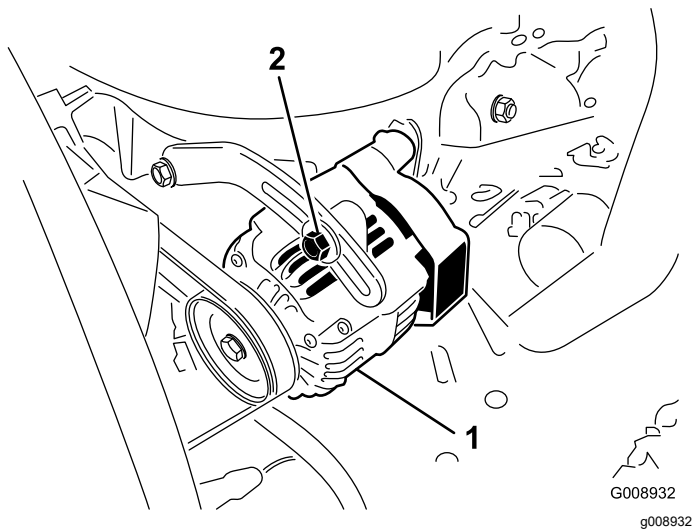


Figure 61

- Boulon de montage
- Alternateur

- Augmentez ou diminuez la tension de la courroie d'alternateur.
- Resserrez les boulons de montage.
- Contrôlez de nouveau la flèche de la courroie pour vérifier si la tension est correcte.

Entretien des commandes

Réglage de la position des leviers de commande

Les leviers de commande ont 2 positions de réglage : haute et basse. Enlevez les boulons pour régler les leviers à la hauteur qui convient le mieux à l'utilisateur.

- Garez la machine sur une surface plane et horizontale, désengagez la commande des lames (PDF) et serrez le frein de stationnement.
- Avant de quitter la position d'utilisation, coupez le moteur, enlevez la clé et attendez l'arrêt complet de toutes les pièces mobiles.
- Desserrez les boulons et les écrous à embase situés dans les leviers (Figure 62).
- Réglez l'alignement avant/arrière des leviers en les plaçant tous deux à la position POINT MORT, puis faites-les coulisser jusqu'à ce qu'ils soient alignés, et serrez les boulons (Figure 63).

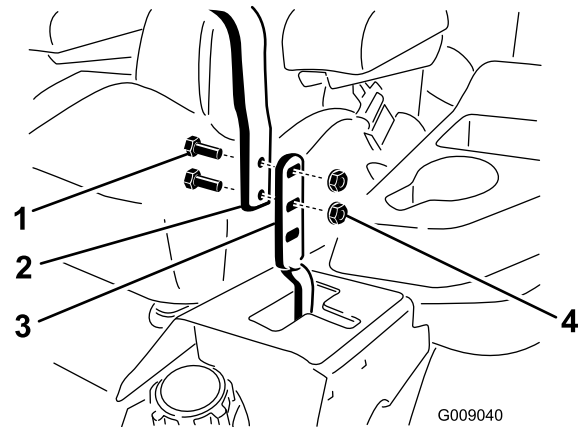


Figure 62

- Boulon
- Poignée
- Levier de commande
- Écrou

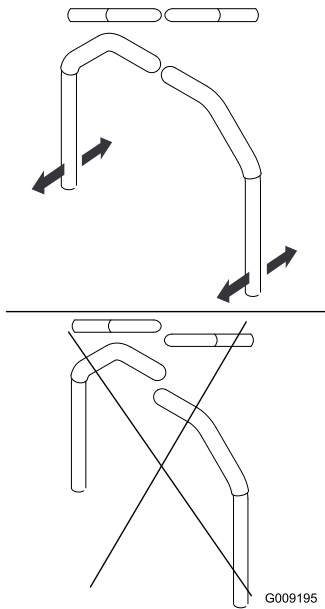


Figure 63

5. Si les extrémités des leviers se rencontrent; voir [Réglage de la tringlerie de commande de déplacement \(page 56\)](#).
6. Répétez la procédure pour régler les leviers de commande.

Réglage de la tringlerie de commande de déplacement

Les tringleries de commande de la pompe sont situées de chaque côté de la machine, sous le siège. Tournez l'écrou d'extrémité avec une clé à douille de 1/2 pouce pour effectuer des réglages extrêmement précis et empêcher ainsi la machine de bouger quand elle est au point mort. Les réglages doivent seulement être effectués pour le positionnement du point mort.

⚠ ATTENTION

Le moteur doit être en marche et les roues motrices doivent tourner pour effectuer le réglage de la commande de déplacement. Les pièces mobiles et les surfaces brûlantes peuvent causer des blessures.

N'approchez pas les doigts, les mains ou les vêtements des pièces rotatives et des surfaces chaudes.

1. Garez la machine sur une surface plane et horizontale, désengagez la commande des lames (PDF) et serrez le frein de stationnement.
2. Avant de quitter la position d'utilisation, coupez le moteur, enlevez la clé et attendez l'arrêt complet de toutes les pièces mobiles.

3. Appuyez sur la pédale de levage du tablier de coupe, enlevez la goupille de hauteur de coupe et abaissez le tablier de coupe au sol.
4. Soulevez l'arrière de la machine juste assez pour permettre aux roues motrices de tourner librement et placez des chandelles (ou des supports équivalents) sous la machine.
5. Débranchez les connexions électriques du contacteur de sécurité du siège situé sous le coussin de l'assise du siège.

Remarque: Le contacteur est intégré au siège.

6. Branchez **temporairement** un fil volant aux bornes du connecteur du faisceau de câblage principal.
7. Démarrez le moteur, faites-le tourner à plein régime et desserrez le frein de stationnement.

Remarque: Avant de démarrer le moteur, veillez à serrer le frein de stationnement et à écarter les leviers de commande de déplacement vers l'extérieur. Il n'est pas nécessaire que vous soyez assis sur le siège.

8. Laissez tourner le moteur 5 minutes au moins avec les leviers de commande en position de vitesse maximale en marche avant pour amener l'huile hydraulique à la température de service.

Remarque: Les leviers de commande de déplacement doivent être au point mort quand vous effectuez les réglages.

9. Amenez les leviers de commande de déplacement en position POINT MORT
10. Réglez la longueur des tiges de pompes en tournant les doubles écrous dans le sens voulu jusqu'à ce que les roues tournent légèrement en marche arrière ([Figure 64](#)).

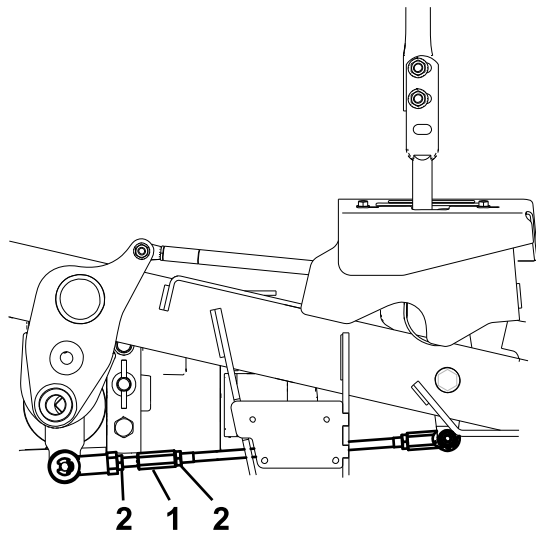
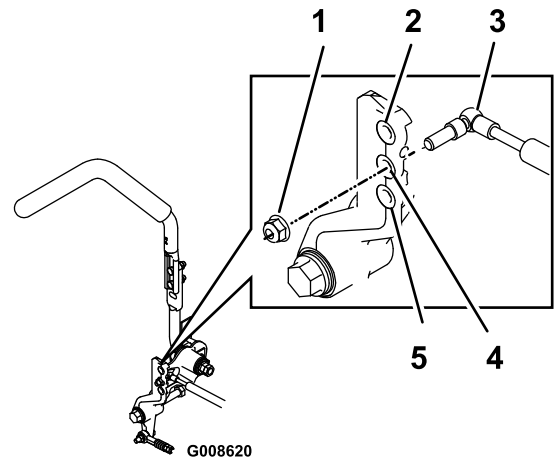


Figure 64

1. Tourner ici pour régler
2. Desserrer ici (filetage à droite)

g228557



G008620

g008620

Figure 65

Levier de commande de déplacement droit montré

1. Serrez le contre-écrou à 23 Nm (17 pi-lb). Le boulon serré ne doit pas dépasser du contre-écrou.
2. Grande résistance (effort plus grand)
3. Amortisseur
4. Résistance moyenne (effort moyen)
5. Faible résistance (effort moindre)

11. Amenez les leviers de commande de déplacement en position de MARCHE ARRIÈRE et, tout en appuyant légèrement sur les leviers, laissez les ressorts d'indicateur de marche arrière ramener les leviers au point mort.

Remarque: Les roues doivent s'arrêter de tourner ou tourner légèrement en arrière.

12. Coupez le moteur.
13. Débranchez le fil volant du faisceau de câbles et branchez le connecteur au contacteur du siège.
14. Retirez les chandelles.
15. Levez le tablier et mettez la goupille de hauteur de coupe en place.
16. Assurez-vous que la machine ne se déplace pas au point mort quand le frein de stationnement est desserré.

Réglage de l'amortisseur de commande de déplacement

Vous pouvez ajuster le boulon supérieur de fixation de l'amortisseur pour modifier la résistance du levier de commande de déplacement. Pour les options de montage, voir [Figure 65](#).

Entretien du système hydraulique

Consignes de sécurité concernant le système hydraulique

- Consultez immédiatement un médecin si du liquide est injecté sous la peau. Toute injection de liquide hydraulique sous la peau doit être éliminée dans les quelques heures qui suivent par une intervention chirurgicale réalisée par un médecin.
- Vérifiez l'état de tous les flexibles et conduits hydrauliques, ainsi que le serrage de tous les raccords et branchements avant de mettre le système hydraulique sous pression.
- N'approchez pas les mains ni aucune autre partie du corps des fuites en trou d'épingle ou des gicleurs d'où sort du liquide hydraulique sous haute pression.
- Utilisez un morceau de papier ou de carton pour détecter les fuites.
- Dépressurisez avec précaution le système hydraulique avant toute intervention sur le système.

Entretien du système hydraulique

Liquide hydraulique spécifié

Capacité du réservoir hydraulique : 15,1 L (16 ptes américaines)

Liquide recommandé : Liquide « Premium Transmission/Hydraulic Tractor Fluid » (liquide hydraulique/de transmission de haute qualité pour tracteur) (en bidons de 19 litres (5 gallons) ou barils de 208 litres (55 gallons. Voir le *Catalogue de pièces* ou contactez un distributeur Toro agréé pour les numéros de référence).

Autres liquides : s'il est impossible de se procurer le liquide Toro, il est possible d'utiliser du liquide hydraulique Mobil® 424.

Remarque: Toro décline toute responsabilité en cas de dommage causé par l'utilisation de produits de remplacement inadéquats.

Remarque: De nombreux liquides hydrauliques sont presque incolores, ce qui rend difficile la détection des fuites. Un additif colorant rouge pour système hydraulique est disponible en bouteilles de 20 ml (¾ oz liq). Une bouteille suffit pour 15 à 22 litres (4

à 6 gallons) de liquide hydraulique. Vous pouvez commander ces bouteilles chez les dépositaires Toro agréés (réf. 44-2500).

Contrôle du niveau de liquide hydraulique

Périodicité des entretiens: À chaque utilisation ou une fois par jour

Contrôlez le niveau de liquide hydraulique avant le tout premier démarrage du moteur, puis tous les jours.

1. Garez la machine sur une surface plane et horizontale, désengagez la commande des lames et serrez le frein de stationnement.
2. Amenez les leviers de commande de déplacement en position de VERROUILLAGE AU POINT MORT et démarrez le moteur.

Remarque: Faites tourner le moteur au ralenti pour purger l'air du système.

Important: N'engagez pas la PDF.

3. Levez le tablier de coupe pour déployer les vérins de levage, coupez le moteur et enlevez la clé.
4. Soulevez le siège pour accéder au réservoir hydraulique.
5. Remettez le bouchon du réservoir hydraulique (Figure 66).

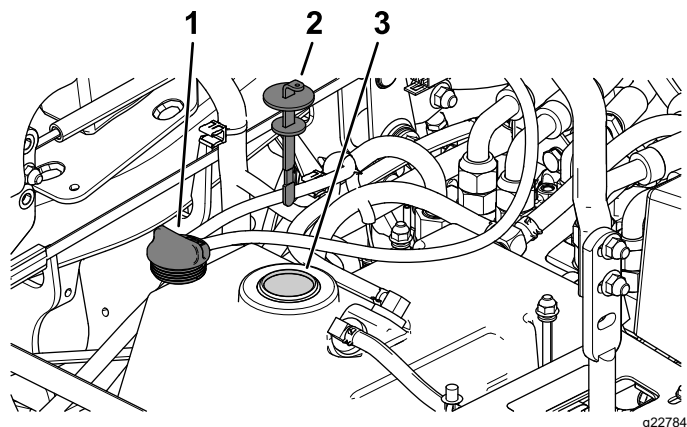


Figure 66

1. Bouchon du réservoir hydraulique
2. Jauge d'huile
3. Goulot de remplissage

6. Retirez la jauge et essuyez-la sur un chiffon propre (Figure 66).
7. Remettez la jauge dans le goulot de remplissage, puis ressortez-la et contrôlez le niveau de liquide (Figure 67).

Remarque: Si le niveau n'atteint pas la zone crantée de la jauge, ajoutez une quantité

suffisante de liquide hydraulique de haute qualité pour faire monter le niveau jusqu'à la zone crantée.

Important: Ne remplissez pas excessivement.

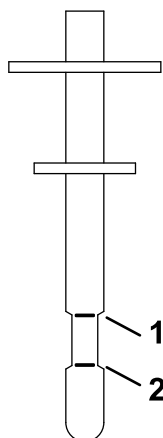


Figure 67

1. Repère maximum 2. Repère d'appoint

g228816

et les moteurs des roues gauche et droite (Figure 68).

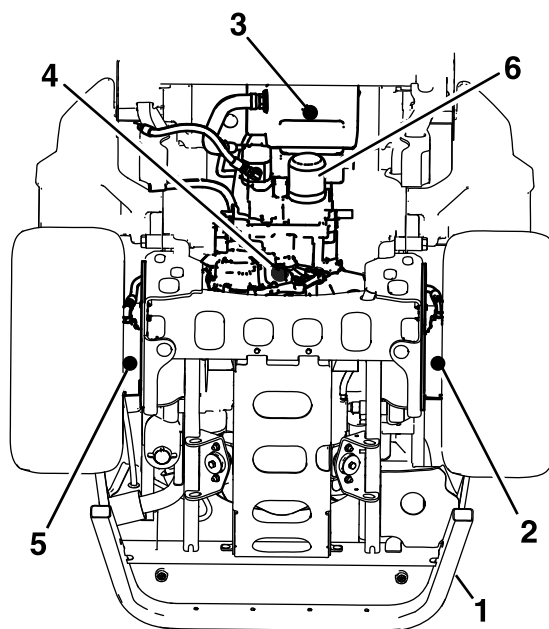


Figure 68

g231945

- | | |
|------------------------------------------------|-------------------------------------------------|
| 1. Cadre arrière | 4. Bouchon de vidange du carter de transmission |
| 2. Bouchon de vidange du moteur de roue gauche | 5. Bouchon de vidange du moteur de roue droite |
| 3. Bouchon de vidange du réservoir hydraulique | 6. Filtre à huile hydraulique |

Vidange du liquide hydraulique et remplacement du filtre

Périodicité des entretiens: Après les 200 premières heures de fonctionnement—Vidangez le liquide hydraulique et remplacez le filtre.

Toutes les 400 heures—Vidangez le liquide et remplacez le filtre si vous utilisez le liquide hydraulique Mobil® 424.

Toutes les 800 heures—Vidangez le liquide et remplacez le filtre si vous utilisez le Liquide hydraulique/de transmission de haute qualité « Toro Premium Transmission/Hydraulic Tractor Fluid ».

1. Désengagez la PDF, amenez les leviers de commande de déplacement à la position de VERROUILLAGE AU POINT MORT et serrez le frein de stationnement.
2. Placez la commande d'accélérateur en position de BAS RÉGIME, coupez le moteur, enlevez la clé et attendez l'arrêt complet de toutes les pièces mobiles avant de quitter le siège.
3. Soulevez le siège.
4. Placez un grand bac de vidange sous le réservoir hydraulique, le carter de transmission

5. Enlevez chaque bouchon de vidange et vidangez le liquide hydraulique (Figure 68).
6. Nettoyez la surface autour du filtre à huile hydraulique et retirez le filtre (Figure 68).
7. Posez le filtre à huile hydraulique neuf et vissez-le dans le sens horaire jusqu'à ce que le joint en caoutchouc rejoigne l'adaptateur, puis vissez-le encore de 2/3 à 3/4 de tour.
8. Remettez les 4 bouchons de vidange en place.

Remarque: Les bouchons de vidange des moteurs de roue sont magnétiques; essuyez-les soigneusement avant de les remettre en place.

9. Enlevez le bouchon de l'orifice de remplissage au sommet de chaque moteur de roue (Figure 69).
 - A. Remplissez chaque moteur de roue d'environ 1,4 L (1,5 pte américaine) de liquide hydraulique/de transmission de haute qualité pour tracteur « Toro Premium Transmission/Hydraulic Tractor Fluid »
 - B. Remettez les bouchons de remplissage en place.

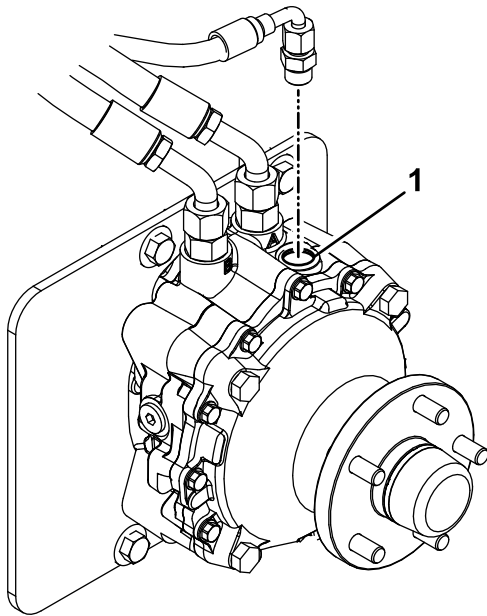


Figure 69

g235097

1. Orifice de remplissage

10. Retirez le bouchon et sortez la jauge du réservoir de liquide hydraulique.
11. Ajoutez 7,6 L (8 ptes américaines) de liquide dans le réservoir.
12. Soulevez l'arrière de la machine juste assez pour permettre aux roues motrices de tourner librement et placez des chandelles (ou des supports équivalents) sous la machine.
13. Mettez le moteur en marche et recherchez les fuites d'huile éventuelles.
Laissez tourner le moteur pendant environ 5 minutes, puis arrêtez-le.
14. Après 2 minutes, contrôlez le niveau de liquide hydraulique; voir [Contrôle du niveau de liquide hydraulique \(page 58\)](#).

Entretien du tablier de coupe

Consignes de sécurité concernant les lames

- Vérifiez l'état et l'usure des lames périodiquement.
- Examinez les lames avec prudence. Manipulez toujours les lames avec des gants ou en les enveloppant dans un chiffon, et toujours avec prudence. Limitez-vous à remplacer ou aiguiser les lames; n'essayez jamais de les redresser ou de les souder.
- Attention, sur les machines à plusieurs lames, la rotation d'une lame peut entraîner le déplacement des autres lames.
- Remplacez les boulons et les lames usés ou endommagés par paires pour ne pas modifier l'équilibre.

Entretien des lames

Pour un bon résultat, les lames doivent toujours être bien aiguisées. Il est utile de prévoir des lames de rechange pour le remplacement et le réaffûtage.

Avant le contrôle ou l'entretien des lames

1. Garez la machine sur une surface plane et horizontale, désengagez la commande des lames et serrez le frein de stationnement.
2. Avant de quitter la position d'utilisation, coupez le moteur, enlevez la clé et attendez l'arrêt complet de toutes les pièces mobiles.

Contrôle des lames

Périodicité des entretiens: À chaque utilisation ou une fois par jour

1. Examinez le tranchant des lames ([Figure 70](#)).
2. Si les lames sont émoussées ou présentent des indentations, déposez-les et aiguisiez-les; voir [Aiguisage des lames \(page 62\)](#).
3. Inspectez les lames, et plus particulièrement l'ailette.
4. Remplacez immédiatement toute lame fendue, usée ou qui présente une entaille sur cette partie ([Figure 70](#)).

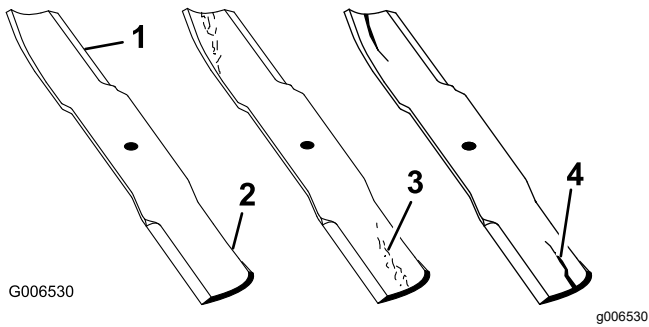


Figure 70

- | | |
|--------------|-----------------------------------|
| 1. Tranchant | 3. Usure/formation d'une entaille |
| 2. Ailette | 4. Fissure |

Remarque: Les mesures obtenues aux opérations 4 et 5 ne doivent pas différer de plus de 3 mm ($\frac{1}{8}$ po).

Remarque: Si la différence est supérieure à 3 mm ($\frac{1}{8}$ po), la lame est faussée et doit être remplacée.

▲ DANGER

Une lame faussée ou endommagée peut se briser et projeter le morceau cassé dans votre direction ou celle de personnes à proximité, et causer des blessures graves ou mortelles.

- Remplacez toujours une lame faussée ou endommagée par une neuve.
- Ne créez jamais d'indentations dans les bords ou à la surface des lames, par exemple en les limant.

Détection des lames faussées

1. Désengagez la commande des lames (PDF), amenez les leviers de commande de déplacement en position de **VERROUILLAGE AU POINT MORT** et serrez le frein de stationnement.
2. Avant de quitter la position d'utilisation, coupez le moteur, enlevez la clé et attendez l'arrêt complet de toutes les pièces mobiles.
3. Tournez les lames dans le sens longitudinal (Figure 71).
4. Mesurez la distance entre la surface plane et le tranchant (position **A**) des lames (Figure 71).

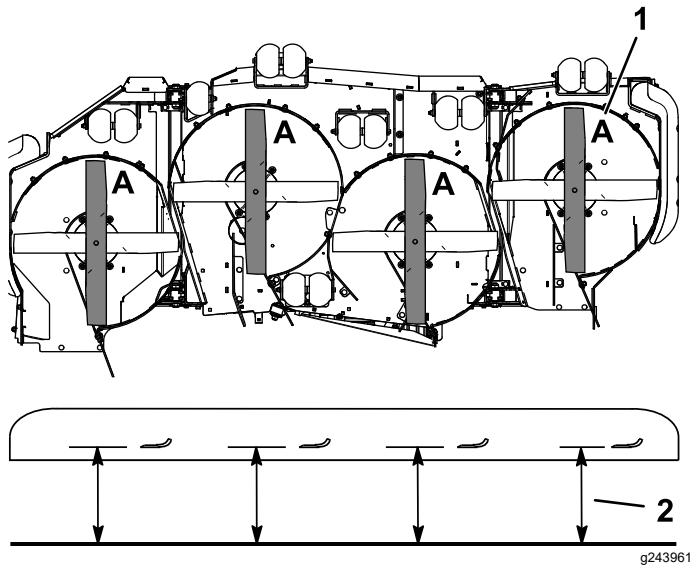


Figure 71

- | | |
|---------------|-------------------------------------------------|
| 1. Position A | 2. Mesurer ici entre la lame et la surface dure |
|---------------|-------------------------------------------------|

5. Tournez les lames pour faire passer les pointes qui sont à l'arrière à l'avant.
6. Mesurez la distance entre la surface plane et le tranchant des lames, au même endroit qu'à l'opération 4.

Dépose des lames

Remplacez les lames si elles heurtent un obstacle, ou si elles sont déséquilibrées ou faussées.

1. Placez une clé sur le méplat de l'axe de pivot ou retenez l'extrémité de la lame à l'aide d'un chiffon ou d'un gant épais.
2. Retirez le boulon, la douille et la lame de l'axe de pivot (Figure 72).

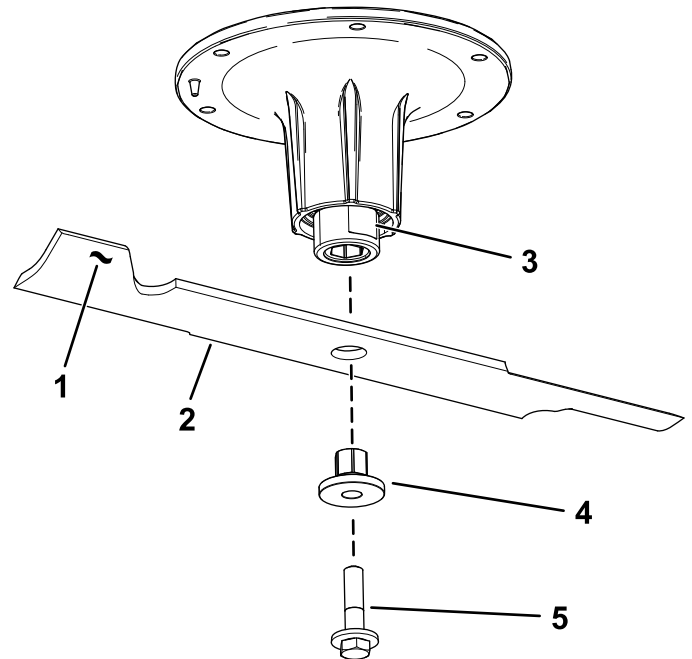


Figure 72

- | | |
|-----------------------------|-------------------|
| 1. Ailette de la lame | 4. Douille |
| 2. Lame | 5. Boulon de lame |
| 3. Méplat de l'axe de pivot | |

Aiguisage des lames

1. Au moyen d'une lime, aiguisiez les tranchants aux deux extrémités de la lame (Figure 73).

Remarque: Veillez à conserver l'angle de coupe d'origine.

Remarque: Limez la même quantité de métal sur chacun des deux tranchants pour ne pas déséquilibrer la lame.

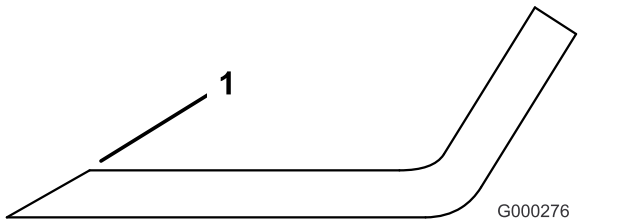


Figure 73

1. Aiguiser en conservant l'angle d'origine

2. Vérifiez l'équilibre de la lame en la plaçant sur un équilibreur (Figure 74).

Remarque: Si la lame reste horizontale, elle est équilibrée et peut être utilisée.

Remarque: Si la lame est déséquilibrée, limez un peu l'extrémité de l'ailette seulement (Figure 73).

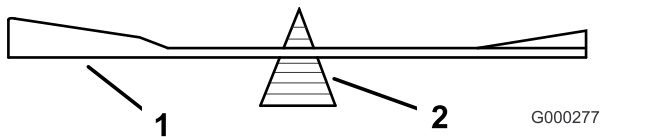


Figure 74

1. Lame
2. Équilibreur

3. Répétez cette procédure jusqu'à ce que la lame soit équilibrée.

Pose des lames

1. Insérez la douille dans la lame en plaçant l'embase sur le côté inférieur (côté herbe) de la lame (Figure 75).

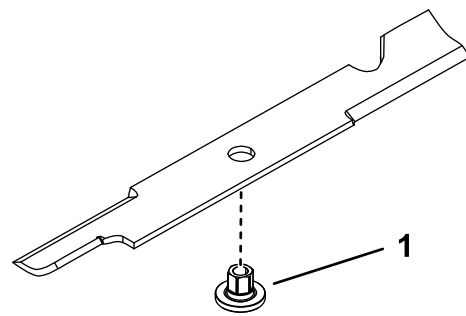


Figure 75

1. Douille

2. Installez l'ensemble douille et lame sur l'axe de pivot (Figure 76).

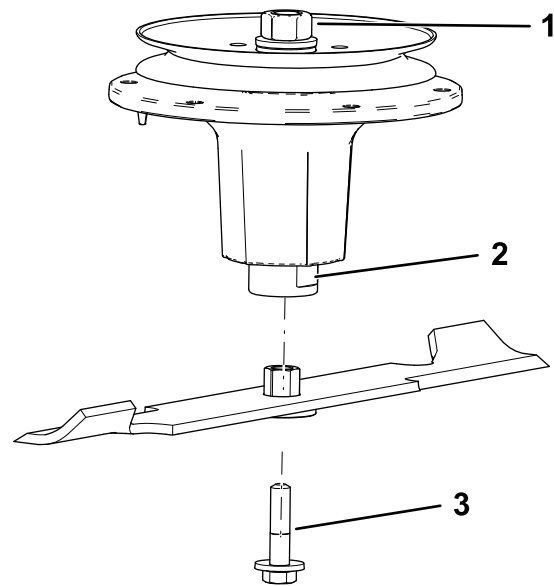


Figure 76

1. Écrou supérieur de l'axe
2. Méplat de l'axe de pivot
3. Boulon de lame

3. Appliquez du lubrifiant à base de cuivre ou de la graisse sur le filetage du boulon de lame pour prévenir le grippage au besoin. Posez le boulon de lame et serrez-le à la main.
4. Placez une clé sur le méplat de l'axe de pivot et serrez l'écrou de lame à un couple de 75 à 81 N·m (55 à 60 pi-lb).

Mise à niveau du tablier de coupe

Préparation de la machine

Remarque: Vérifiez que le tablier de coupe est de niveau avant de régler la hauteur de coupe.

1. Garez la machine sur une surface plane et horizontale, désengagez la commande des lames et serrez le frein de stationnement.
2. Avant de quitter la position d'utilisation, coupez le moteur, enlevez la clé et attendez l'arrêt complet de toutes les pièces mobiles.
3. Vérifiez la pression des pneus des roues motrices,
Corrigez-la à 1,24 bar (18 psi) au besoin.
4. Réglez le tablier de coupe à la hauteur de 102 cm (4 po).

Mise à niveau du tablier central et des tabliers latéraux

1. Levez le tablier central et repliez les tabliers latéraux en appuyant sur l'arrière de la commande de levage de tablier. Maintenez la commande enfoncée jusqu'à ce que les deux tabliers latéraux soient complètement repliés.
2. Réglez le tablier de coupe à la hauteur de 102 cm (4 po).
3. Déverrouillez les verrous à came des tabliers latéraux gauche et droit (Figure 77).
4. Déposez et conservez la goupille à anneau de hauteur de coupe du tablier latéral (Figure 77).

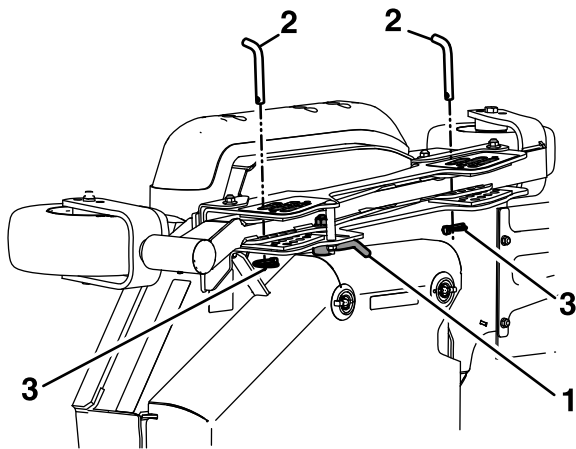


Figure 77

g239055

- | | |
|-------------------------|----------------------|
| 1. Verrouillage de came | 3. Sangle de retenue |
| 2. Axe de chape | |

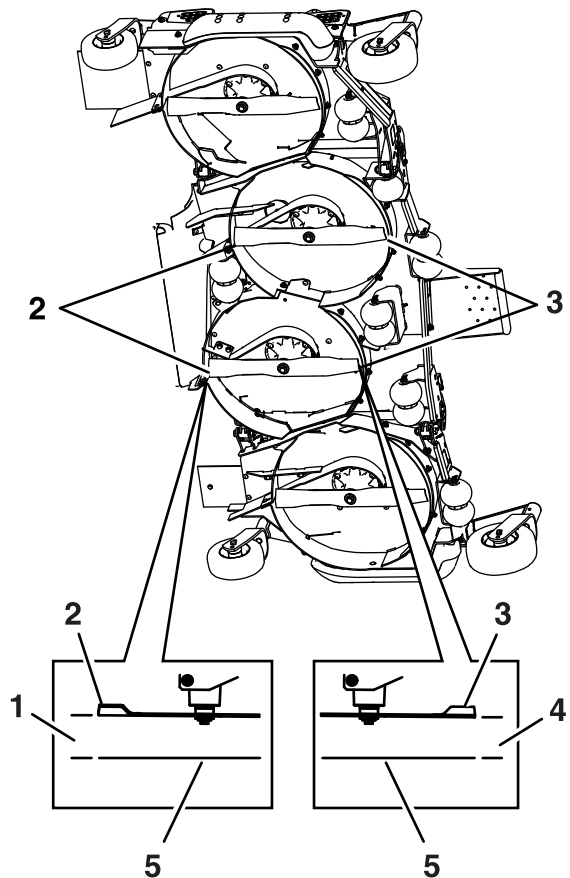


Figure 78

g239092

5. Insérez la goupille de hauteur de coupe à la position 102 mm (4 po) et mettez la sangle de retenue en place.
6. Verrouillez chaque verrou à came de tablier latéral.
7. Démarrez le moteur.

- de déplacement doivent être poussés vers l'extérieur pour démarrer le moteur. Il n'est pas nécessaire que l'utilisateur soit assis sur le siège. Vérifiez que personne ne se trouve près des tabliers de coupe latéraux.
8. Appuyez de manière prolongée sur l'avant de la commande de levage des tabliers jusqu'à ce que le tablier central s'abaisse et que les tabliers latéraux soient entièrement dépliés à la hauteur de coupe.
9. Avant de quitter la position d'utilisation, coupez le moteur, enlevez la clé et attendez l'arrêt complet de toutes les pièces mobiles.
10. Mesurez la distance entre la surface plane et la pointe avant des lames gauche et droite du tablier central (Figure 78).

La distance obtenue doit être de 102 cm (4 po).

1. 108 mm (4¼ po)
2. Pointe arrière de la lame
3. Pointe avant de la lame
4. 102 mm (4 po)
5. Surface plane et horizontale

Remarque: Le frein de stationnement doit être serré et les leviers de commande

Réglage du tablier central

1. Tournez la vis de réglage dans le sens horaire pour augmenter la hauteur de coupe, et dans le sens antihoraire pour la diminuer.

Desserrez les écrous de blocage au sommet de chaque dispositif de réglage du tablier. Ajustez précisément le dispositif de réglage du tablier avant en le tournant pour obtenir la hauteur correcte pour les pointes des lames avant gauche et droite du tablier central (Figure 79).

2. Mesurez la hauteur de la pointe arrière.

Ajustez précisément les dispositifs de réglage arrière au besoin. Vous pouvez ajuster le réglage monopoint pour obtenir un réglage supplémentaire.

3. Mesurez jusqu'à ce que les 4 côtés soient à la bonne hauteur.

4. Serrez tous les écrous des bras de levage du tablier de coupe.

5. Si les 4 dispositifs de réglage du tablier (Figure 79) ne disposent pas d'un réglage suffisant pour produire la hauteur de coupe précise avec l'inclinaison souhaitée, vous pouvez utiliser le système monopoint pour obtenir un réglage supplémentaire.

6. Pour régler le système monopoint, commencez par desserrer les boulons de fixation des plaques de hauteur de coupe avant et arrière (Figure 79)

Ajustez précisément les dispositifs de réglage arrière au besoin. Vous pouvez ajuster le réglage monopoint pour obtenir un réglage supplémentaire.

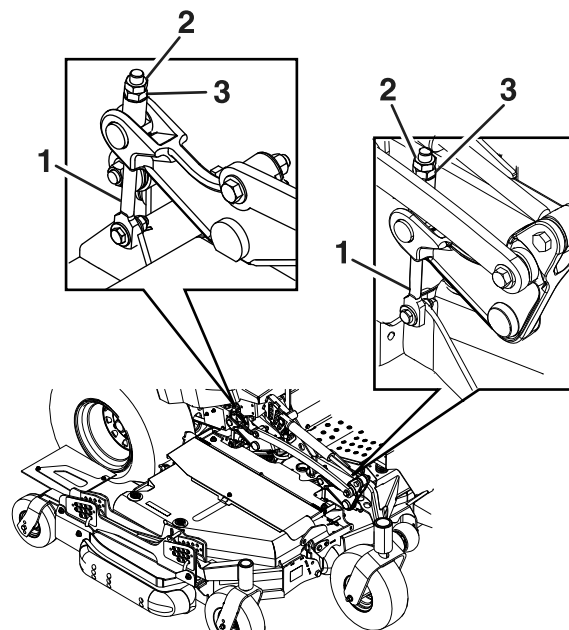


Figure 79

g239211

1. Bielle de réglage
2. Écrou de blocage
3. Dispositif de réglage

7. Si le tablier est trop bas, serrez le boulon de réglage monopoint dans le sens horaire (Figure 80).

Si le tablier est trop haut, desserrez le boulon de réglage monopoint dans le sens antihoraire. Desserrez les boulons de fixation de plaques de hauteur de coupe avant et arrière. Ajustez précisément les dispositifs de réglage arrière au besoin. Vous pouvez ajuster le réglage monopoint pour obtenir un réglage supplémentaire.

Remarque: Desserrez ou serrez le boulon de réglage monopoint pour pouvoir juste déplacer les boulons de montage de la plaque de hauteur de coupe au moins du tiers de leur course dans les fentes. Cela permettra de rattraper un peu du réglage vers le haut et le bas pour les 4 timoneries de tabliers.

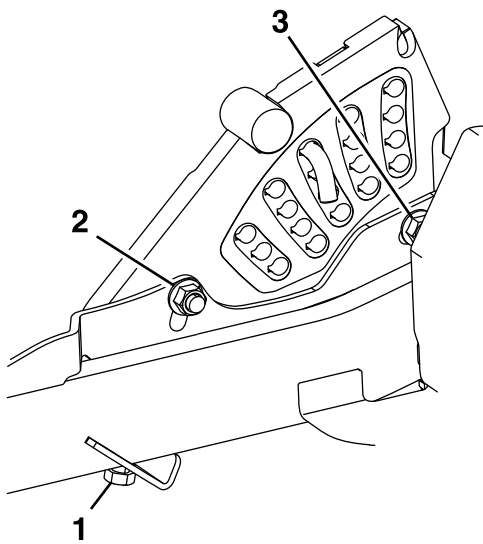


Figure 80

g232012

1. Boulon de réglage de hauteur monopoint
2. Boulon de fixation de plaque de hauteur de coupe avant
3. Boulon de fixation de plaque de hauteur de coupe arrière

8. Serrez les boulons de fixation des plaques de hauteur de coupe avant et arrière à un couple de 37 à 45 N·m (27 à 33 pi-lb).

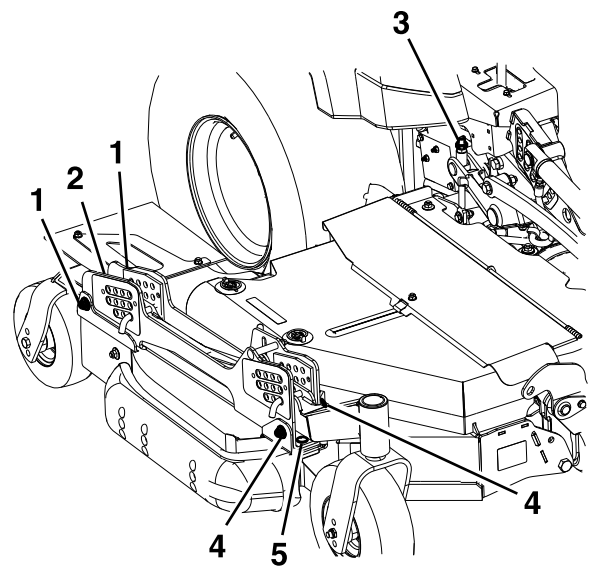


Figure 81

g240665

Tablier latéral droit représenté

1. Écrous de fixation des supports arrière
2. Emplacement des fixations de réglage de hauteur arrière
3. Réglage arrière monopoint
4. Écrous de fixation des supports avant
5. Emplacement des fixations de réglage de hauteur avant

- Si le tablier est trop bas, serrez le boulon de réglage de hauteur avant (Figure 81) en tournant l'écrou inférieur dans le sens horaire.
- Si le tablier est trop haut, desserrez le boulon de réglage de hauteur avant (Figure 81) en tournant l'écrou inférieur dans le sens antihoraire. Ajustez précisément les dispositifs de réglage arrière au besoin.

Réglez la hauteur de la roue arrière (Figure 81) de sorte qu'elle touche légèrement le sol, avec une pression minimale.

Réglage des tabliers latéraux

1. Mesurez la distance entre la surface plane et la pointe avant de la lame du tablier latéral gauche.

Remarque: La distance obtenue doit être de 102 cm (4 po).

2. Mesurez la distance entre la surface plane et la pointe avant de la lame du tablier latéral droit.

Remarque: La distance obtenue doit être de 102 cm (4 po).

Remarque: Comme pour le tablier central, dans la plupart des cas, vous devez régler la pointe arrière des lames latérales 6,4 mm (¼ po) plus haut que la pointe avant.

3. Sur les tabliers latéraux gauche et droit, la hauteur de la lame peut s'ajuster grâce à des points de réglage avant et arrière. Pour régler la hauteur d'une lame latérale, commencez par desserrer les écrous de fixation des supports de hauteur de coupe avant et arrière. Il y a quatre emplacements (deux de chaque côté du profilé), comme montré à la Figure 81.

4. Mesurez l'arrière des lames latérales. Si l'une ou l'autre présente une inclinaison de moins de 1,5 mm (1/16 po), élevez l'arrière du tablier en serrant les réglages arrière gauche et droit (Figure 81) jusqu'à ce que les quatre lames présentent une inclinaison minimale de 1,5 mm (1/16 po). Réglez les roues arrière latérales de sorte qu'elles touchent légèrement le sol, avec une pression minimale. Serrez les quatre emplacements de fixation des supports arrière (Figure 81).
5. Serrez les écrous de blocage des supports de hauteur de coupe avant et arrière.

Contrôle du niveau d'huile du boîtier d'engrenages d'entraînement du tablier

Périodicité des entretiens: Toutes les 50 heures

Utilisez du lubrifiant synthétique pour engrenages **SAE 75W-90**.

1. Garez la machine sur une surface plane et horizontale, et serrez le frein de stationnement.
2. Abaissez le tablier de coupe à la hauteur de coupe de 25 mm (1 po).
3. Avant de quitter la position d'utilisation, désengagez la commande des lames, coupez le moteur, enlevez la clé et attendez l'arrêt complet de toutes les pièces mobiles.
4. Soulevez le repose-pieds pour exposer le haut du tablier de coupe.
5. Retirez le bouchon de remplissage-jauge au sommet du boîtier d'engrenages et vérifiez que le niveau de lubrifiant se situe entre les repères sur la jauge (Figure 82).

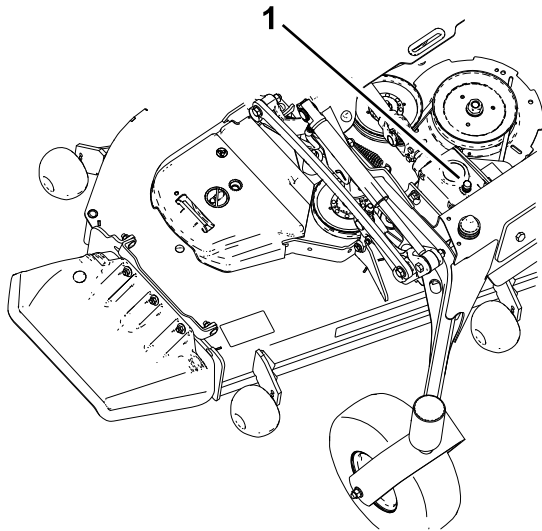


Figure 82

g231764

1. Bouchon de remplissage-jauge

6. Si le niveau d'huile est trop bas, faites l'appoint jusqu'à ce que le niveau se situe entre les repères sur la jauge

Important: Ne remplissez pas excessivement le boîtier d'engrenages au risque de l'endommager.

Vidange de l'huile du boîtier d'engrenages d'entraînement du tablier

Périodicité des entretiens: Après les 200 premières heures de fonctionnement

Toutes les 400 heures

Si l'huile est contaminée, demandez à votre distributeur Toro de rincer le système. L'huile contaminée a un aspect laiteux ou noir comparée à de l'huile propre.

1. Garez la machine sur une surface plane et horizontale, et serrez le frein de stationnement.
2. Abaissez le tablier de coupe à la hauteur de coupe de 25 mm (1 po).
3. Avant de quitter la position d'utilisation, désengagez la commande des lames, coupez le moteur, enlevez la clé et attendez l'arrêt complet de toutes les pièces mobiles.
4. Soulevez le repose-pieds pour exposer le haut du tablier de coupe.
5. Retirez le bouchon de remplissage-jauge au sommet du boîtier d'engrenages et vérifiez que le niveau de lubrifiant se situe entre les repères sur la jauge (Figure 82).
6. Videz l'huile par l'orifice de remplissage à l'aide d'un dispositif d'aspiration ou déposez le boîtier d'engrenages du tablier et versez l'huile dans un bac de vidange.
7. Reposez le boîtier d'engrenages (si vous l'avez déposé pour la vidange).
8. Ajoutez environ 420 ml (14 oz liq.) jusqu'à ce que le niveau se situe entre les repères sur la jauge

Important: Ne remplissez pas excessivement le boîtier d'engrenages au risque de l'endommager.

Contrôle des douilles des tabliers latéraux

Périodicité des entretiens: Toutes les 100 heures

1. Désengagez la commande des lames (PDF), amenez les leviers de commande de déplacement en position de VERROUILLAGE AU POINT MORT et serrez le frein de stationnement.
2. Avant de quitter la position d'utilisation, coupez le moteur, enlevez la clé et attendez l'arrêt complet de toutes les pièces mobiles.

3. Levez le tablier central et repliez les tabliers latéraux en appuyant sur la commande de levage des tabliers.

Maintenez la commande enfoncée jusqu'à ce que les deux tabliers latéraux soient complètement repliés.

4. Appuyez sur les coins avant du tablier, près des douilles inférieures.

Si vous constatez un jeu de plus de 3 mm ($\frac{1}{8}$ po), vous devez remplacer les douilles.

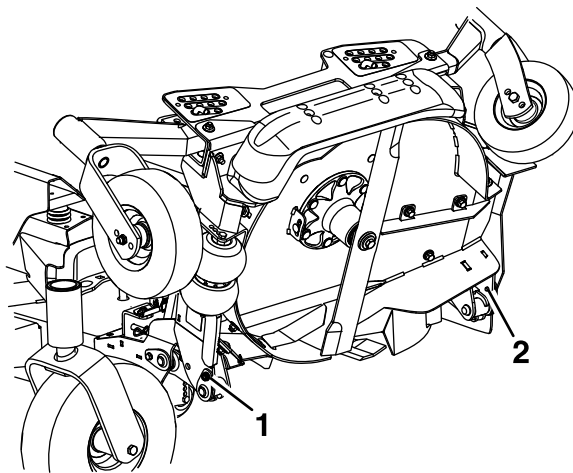


Figure 83

g351285

Remplacement des douilles des tabliers latéraux

1. Désengagez la commande des lames (PDF), amenez les leviers de commande de déplacement en position de VERROUILLAGE AU POINT MORT et serrez le frein de stationnement.
2. Avant de quitter la position d'utilisation, coupez le moteur, enlevez la clé et attendez l'arrêt complet de toutes les pièces mobiles.
3. Retirez les axes de chape et les goupilles fendues de l'emplacement de rangement de chaque tablier latéral, et conservez-les.
4. Vérifiez que personne ne se trouve près des tabliers de coupe latéraux.
5. Appuyez de manière prolongée sur le haut de la commande de levage des tabliers; le tablier central s'élève en premier, suivi des tabliers latéraux.
6. Fixez chaque tablier latéral en position verticale à l'aide des axes de chape et des goupilles fendues.
7. Desserrez les boulons qui fixent les axes de pivot supérieurs sur le tablier, mais ne les retirez pas (Figure 83).

1. Axe de pivot avant
2. Axe de pivot arrière

8. Retirez et conservez les axes de chape et les goupilles fendues de chaque tablier latéral.
Retirez la goupille de hauteur de coupe de la plaque de levage du tablier du côté droit du tablier central.
9. Abaissez les tabliers latéraux, mais ne les tirez pas en position d'utilisation.
10. Retirez et conservez les goupilles à anneau des protège-courroies des tabliers latéraux gauche et droit, les protège-courroies et les courroies des tabliers.
11. Retirez et conservez les goupilles fendues de blocage et les axes de vérin qui sont fixés au côté tige des vérins de rétraction des tabliers latéraux et aux tabliers latéraux (Figure 84).

Remarque: Ne tirez pas les tabliers latéraux en position d'utilisation pour retirer les axes des vérins.

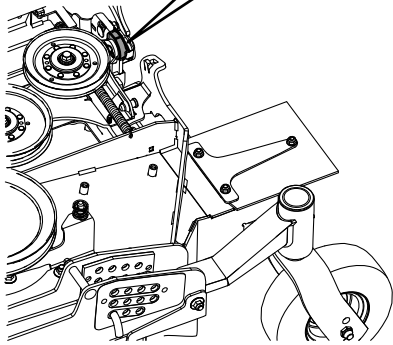
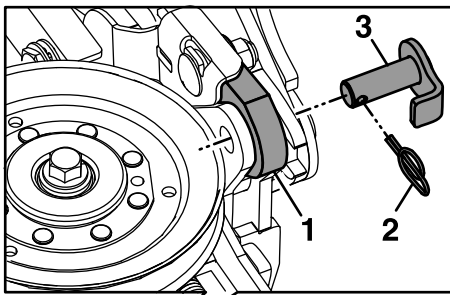


Figure 84

1. Côté tige de vérin
2. Goupille fendue
3. Axe de vérin

g350948

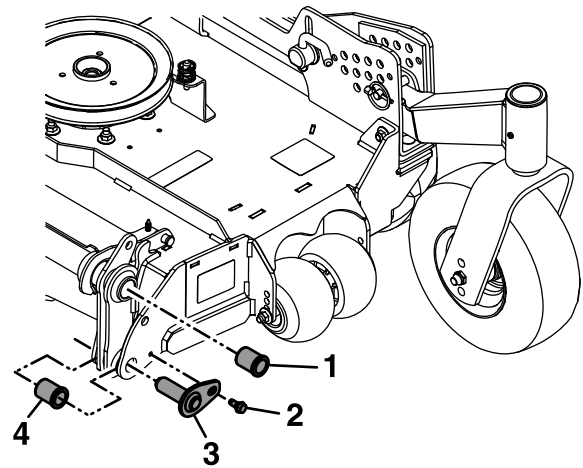


Figure 86

1. Douille de point de pivot supérieur
2. Boulon de point de pivot inférieur
3. Axe de tablier supérieur
4. Douille inférieur

g351363

12. Retirez et conservez les boulons qui fixent les axes de pivot supérieurs au tablier, et retirez les axes de pivot (**Figure 85**).

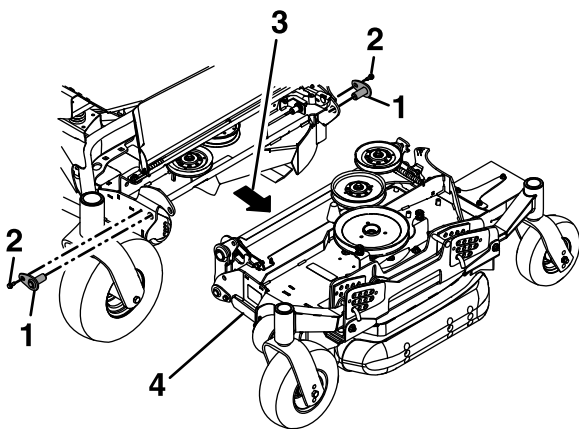


Figure 85

1. Axes de pivot supérieurs
2. Boulon
3. Tirer vers l'extérieur
4. Tablier latéral gauche

g351309

13. Tirez le tablier latéral vers l'extérieur pour le séparer du tablier central (**Figure 85**).
14. Retirez les douilles à embase des points de pivot supérieurs et nettoyez l'alésage (**Figure 86**).

15. Appliquez un mince cordon de Loctite® 680 sur toute la circonférence du bord arrière des nouvelles douilles.
16. Insérez et enfoncez délicatement les nouvelles douilles dans l'ouverture, et enclenchez-les correctement en place.
17. Placez une cale en bois sous le bord intérieur du tablier central pour faciliter les opérations sur les douilles des points de pivots inférieurs.
18. Retirez et conservez les boulons des points de pivot inférieurs (**Figure 83** et **Figure 86**).
19. Retirez et mettez au rebut la douille à embase à l'avant et à l'arrière du tablier latéral, et nettoyez l'alésage.
20. Appliquez un mince cordon de Loctite® 680 sur toute la circonférence du bord arrière des nouvelles douilles.
21. Insérez et enfoncez délicatement les nouvelles douilles dans l'ouverture, et enclenchez-les correctement en place.
22. Installez les axes et les boulons inférieurs dans les points de pivot inférieurs du tablier, et serrez-les à la main.
23. Pour faciliter l'installation des tabliers latéraux, décrochez avec précaution l'extrémité exposée du ressort qui exerce une pression sur l'arrière du capot du tablier latéral (**Figure 87**).

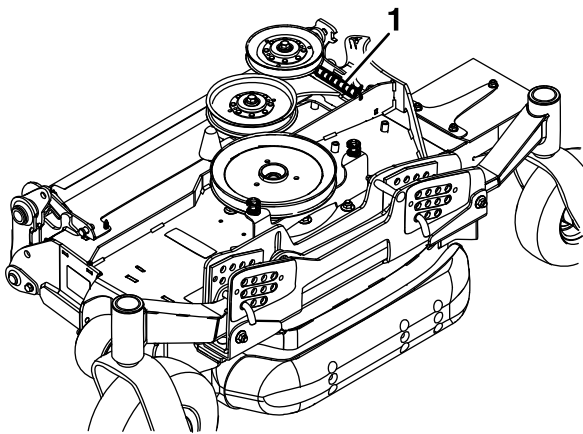


Figure 87

g351417

1. Ressort

24. Repoussez le tablier latéral gauche vers le tablier central.
Alignez et insérez les axes de pivot supérieurs à l'avant et l'arrière du tablier, et fixez-les en place avec les boulons retirés précédemment (voir Figure 85).
25. Alignez le bras du vérin de levage et installez la goupille retirée précédemment en prenant soin d'aligner la languette de blocage sur l'ouverture correspondante dans le support.
Installez la goupille fendue pour fixer en place.
26. Accrochez le ressort, que vous avez décroché à l'opération 23, qui exerce une pression sur l'arrière du capot du tablier latéral.
27. Installez les courroies du tablier latéral.
28. Posez les protège-courroies du tablier latéral et fixez-les en place avec les goupilles à anneau.
29. Élevez les tabliers latéraux à la position TRANSPORT et fixez-les en position avec les axes de chape et les goupilles fendues.
30. Installez la goupille de hauteur de coupe

Réglage des roulements de pivot des roues pivotantes du tablier

Périodicité des entretiens: Toutes les 200 heures/Une fois par an (la première échéance prévalant)

1. Garez la machine sur une surface plane et horizontale, désengagez la commande des lames et serrez le frein de stationnement.
2. Avant de quitter la position d'utilisation, coupez le moteur, enlevez la clé et attendez l'arrêt complet de toutes les pièces mobiles.

3. Déposez le capuchon protecteur de la roue pivotante et serrez le contre-écrou (Figure 88).
4. Continuez de serrer le contre-écrou jusqu'à ce que les rondelles élastiques soient aplaties, puis desserrez-le d'un quart de tour pour obtenir la précharge correcte des roulements (Figure 88).

Important: Veillez à placer les rondelles élastiques correctement, comme montré à la Figure 88.

5. Reposez le capuchon protecteur (Figure 88).

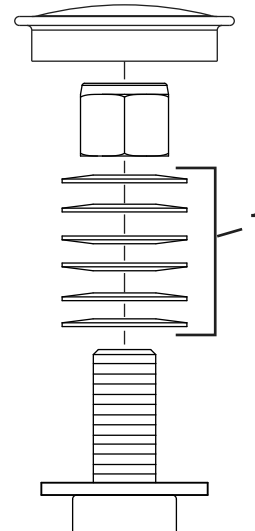


Figure 88

g228558

1. Rondelles élastiques

Nettoyage

Nettoyage de la zone autour du moteur et du système d'échappement

Périodicité des entretiens: À chaque utilisation ou une fois par jour—Nettoyez la zone autour du moteur et du système d'échappement.

Important: Ne nettoyez pas le moteur à l'eau. Utilisez de l'air comprimé basse pression. Reportez-vous au manuel du propriétaire du moteur.

1. Garez la machine sur une surface plane et horizontale, désengagez la commande des lames (PDF) et serrez le frein de stationnement.
2. Avant de quitter la position d'utilisation, coupez le moteur, enlevez la clé et attendez l'arrêt complet de toutes les pièces mobiles.
3. Ouvrez le capot.
4. Nettoyez tous les débris sur les grilles du capot.
5. Nettoyez la zone autour du volant moteur, de la culasse, des injecteurs et de la pompe d'injection.
6. Éliminez tous les débris présents sur le système d'échappement.
7. Essuyez les dépôts excessifs de graisse ou d'huile sur le moteur et le système d'échappement.

Nettoyage de la machine et du tablier de coupe

Périodicité des entretiens: À chaque utilisation ou une fois par jour

1. Garez la machine sur une surface plane et horizontale, désengagez la commande des lames (PDF) et serrez le frein de stationnement.
2. Avant de quitter la position d'utilisation, coupez le moteur, enlevez la clé et attendez l'arrêt complet de toutes les pièces mobiles.
3. Nettoyez les dépôts d'huile, de débris ou d'herbe sur la machine et le tablier de coupe, en particulier sous les couvercles de courroie du tablier de coupe, autour du réservoir de carburant, et autour du moteur et du système d'échappement.

4. Levez le tablier central et les tabliers latéraux. Verrouillez chaque tablier latéral en position levée.
5. Nettoyez l'herbe accumulée sous le tablier de coupe et dans le déflecteur d'éjection.

Élimination des déchets

L'huile moteur, les batteries, le liquide hydraulique et le liquide de refroidissement sont polluants pour l'environnement. Débarrassez-vous en conformément à la réglementation nationale et locale en matière d'environnement.

Remisage

Consignes de sécurité concernant le remisage

- Avant de quitter la position d'utilisation, coupez le moteur, enlevez la clé et attendez l'arrêt complet de toutes les pièces mobiles. Laissez refroidir la machine avant de la régler, la nettoyer, la remiser ou la réparer.
- Ne remisez pas la machine ou le carburant près d'une flamme et ne vidangez pas le carburant à l'intérieur d'un local ou d'une remorque fermée.
- Ne remisez pas la machine ni les bidons de carburant à proximité d'une flamme nue, d'une source d'étincelles ou d'une veilleuse, telle celle d'un chauffe-eau ou d'autres appareils.

Nettoyage et remisage

1. Désengagez la commande des lames (PDF) et serrez le frein de stationnement.
2. Avant de quitter la position d'utilisation, coupez le moteur, enlevez la clé et attendez l'arrêt complet de toutes les pièces mobiles.
3. Débarrassez l'extérieur de toute la machine, en particulier le moteur et le système hydraulique, des déchets d'herbe coupée, des saletés et de la crasse. Éliminez les saletés et les débris d'herbe sèche pouvant se trouver sur les ailettes de la culasse et le carter du ventilateur.

Important: Vous pouvez laver la machine avec de l'eau et un détergent doux. N'utilisez pas de nettoyeur haute pression. N'utilisez pas une trop grande quantité d'eau, surtout près du panneau de commande, du moteur, des pompes hydrauliques et des moteurs électriques.

4. Vérifiez le fonctionnement du frein de stationnement; voir [Réglage du frein de stationnement \(page 52\)](#).
5. Faites l'entretien du filtre à air; voir [Entretien du filtre à air \(page 39\)](#).
6. Graissez la machine; voir [Lubrification \(page 36\)](#).
7. Vidangez l'huile moteur; voir [Contrôle du niveau, vidange de l'huile moteur et remplacement du filtre à huile \(page 40\)](#).
8. Contrôlez la pression de gonflage des pneus; voir [Contrôle de la pression des pneus \(page 48\)](#).

9. Remplacez les filtres hydrauliques; voir [Vidange du liquide hydraulique et remplacement du filtre \(page 59\)](#).
10. Chargez la batterie; voir [Charge de la batterie \(page 45\)](#).
11. Grattez l'herbe et les saletés éventuellement accumulées sur le dessous de la tondeuse, puis lavez cette dernière au tuyau d'arrosage.
12. Vérifiez l'état des lames; voir [Entretien des lames \(page 60\)](#).
13. Si vous ne comptez pas utiliser la machine avant plus d'un mois, préparez-la comme suit :

A. Ajoutez un additif stabilisateur/conditionneur à base de pétrole dans le réservoir de carburant. Respectez les proportions spécifiées par le fabricant du stabilisateur. N'utilisez pas de stabilisateur à base d'alcool (éthanol ou méthanol).

Remarque: L'efficacité des stabilisateurs/conditionneurs est optimale lorsqu'ils sont mélangés à du carburant frais et sont utilisés de manière systématique.

- B. Faites tourner le moteur pendant 5 minutes pour faire circuler le carburant traité dans tout le circuit d'alimentation.
- C. Coupez le moteur, laissez-le refroidir et vidangez le réservoir de carburant.
- D. Redémarrez le moteur et laissez-le tourner jusqu'à ce qu'il s'arrête.
- E. Débarrassez-vous du carburant correctement. Recyclez le carburant conformément à la réglementation locale en matière d'environnement.

Important: Ne conservez pas le carburant additionné de stabilisateur/conditionneur plus longtemps que recommandé par le fabricant du stabilisateur de carburant.

14. Contrôlez et resserrez tous les boulons, écrous et vis. Réparez ou remplacez toute pièce endommagée.
15. Peignez toutes les surfaces métalliques éraflées ou mises à nu. Une peinture pour retouches est disponible chez les dépositaires-réparateurs agréés.
16. Rangez la machine dans un endroit propre et sec, comme un garage ou une remise. Retirez la clé du commutateur d'allumage et rangez-la hors de la portée des enfants ou des personnes

non autorisées. Couvrez la machine pour la protéger et la garder propre.

Dépistage des défauts

Problème	Cause possible	Mesure corrective
Le démarreur ne fonctionne pas.	<ol style="list-style-type: none"> 1. La commande des lames est en position engagée. 2. Le frein de stationnement est desserré. 3. Les leviers de commande de déplacement ne sont pas en position de VERROUILLAGE AU POINT MORT. 4. Vous n'êtes pas assis(e) sur le siège du conducteur. 5. La batterie est à plat. 6. Les connexions électriques sont corrodées ou desserrées. 7. Un fusible a grillé. 8. Un relais ou contact est défectueux. 	<ol style="list-style-type: none"> 1. Désengagez la commande des lames. 2. Serrez le frein de stationnement. 3. Écartez les leviers de commande de déplacement vers l'extérieur en position de VERROUILLAGE AU POINT MORT. 4. Asseyez-vous sur le siège du conducteur. 5. Rechargez la batterie. 6. Vérifiez le bon contact des connexions électriques. 7. Remplacez le fusible. 8. Contactez un dépositaire-réparateur agréé.
Le moteur ne démarre pas, démarre difficilement ou cale.	<ol style="list-style-type: none"> 1. Le réservoir de carburant est vide. 2. Le niveau d'huile est trop bas dans le carter moteur. 3. La commande d'accélérateur n'est pas à la bonne position. 4. Le filtre à carburant est encrassé. 5. Impuretés, eau ou carburant altéré dans le système d'alimentation. 6. Le filtre à air est encrassé. 7. Le contacteur de siège ne fonctionne pas correctement. 8. Les connexions électriques sont corrodées, desserrées ou défectueuses. 9. Le relais ou le contacteur est endommagé. 	<ol style="list-style-type: none"> 1. Faites le plein de carburant. 2. Faites l'appoint d'huile. 3. Placez la commande d'accélérateur à mi-course entre les positions BAS RÉGIME et HAUT RÉGIME. 4. Remplacez le filtre à carburant. 5. Contactez un dépositaire-réparateur agréé. 6. Nettoyez ou remplacez l'élément du filtre à air. 7. Vérifiez le témoin du contacteur de siège. Remplacez le siège au besoin. 8. Vérifiez le bon contact des connexions électriques. Nettoyez soigneusement les bornes des connecteurs avec un produit de nettoyage pour contacts électriques, appliquez de la graisse diélectrique et rebranchez les connecteurs. 9. Contactez un dépositaire-réparateur agréé.
Le moteur perd de la puissance.	<ol style="list-style-type: none"> 1. Charge excessive du moteur. 2. Le filtre à air est encrassé. 3. Le niveau d'huile est trop bas dans le carter moteur. 4. Les ailettes de refroidissement et les passages d'air au-dessus du moteur sont obstrués. 5. L'évent du bouchon du réservoir de carburant est obstrué. 6. Le filtre à carburant est encrassé. 7. Impuretés, eau ou carburant altéré dans le système d'alimentation. 	<ol style="list-style-type: none"> 1. Réduisez votre vitesse. 2. Nettoyez l'élément du filtre à air. 3. Faites l'appoint d'huile. 4. Dégagez les ailettes de refroidissement et les passages d'air. 5. Nettoyez ou remplacez le bouchon du réservoir. 6. Remplacez le filtre à carburant. 7. Contactez un dépositaire-réparateur agréé.

Problème	Cause possible	Mesure corrective
Le moteur surchauffe.	<ol style="list-style-type: none"> 1. Charge excessive du moteur. 2. Le niveau d'huile est trop bas dans le carter moteur. 3. Les ailettes de refroidissement et les passages d'air sous le carter du ventilateur sont bouchés. 4. Le filtre à air est encrassé. 5. Le circuit d'alimentation contient des impuretés, de l'eau ou du carburant altéré. 	<ol style="list-style-type: none"> 1. Réduisez votre vitesse. 2. Faites l'appoint d'huile. 3. Dégagez les ailettes de refroidissement et les passages d'air. 4. Nettoyez ou remplacez l'élément du filtre à air. 5. Contactez un dépositaire-réparateur agréé.
La machine tire à gauche ou à droite (quand les leviers de commande de déplacement sont complètement en avant).	<ol style="list-style-type: none"> 1. Le parallélisme des roues doit être corrigé. 2. Les pneus des roues motrices ne sont pas gonflés correctement. 	<ol style="list-style-type: none"> 1. Corrigez le parallélisme des roues. 2. Gonflez les pneus des roues motrices à la pression correcte.
La machine ne se déplace pas.	<ol style="list-style-type: none"> 1. Les vannes de dérivation ne sont pas bien fermées. 2. La courroie de pompe est usée, détendue ou cassée. 3. La courroie de pompe est sortie d'une poulie. 4. Le ressort de tension est cassé ou manquant. 5. Niveau insuffisant ou surchauffe du liquide hydraulique. 	<ol style="list-style-type: none"> 1. Serrez les vannes de dérivation. 2. Remplacez la courroie. 3. Remplacez la courroie. 4. Remplacez le ressort. 5. Faites l'appoint ou laissez refroidir le liquide hydraulique.
La machine vibre de manière anormale.	<ol style="list-style-type: none"> 1. Lame(s) faussée(s) ou déséquilibrée(s). 2. Le boulon de fixation de la lame est desserré. 3. Les boulons de montage du moteur sont desserrés. 4. Poulies de moteur, de tension ou de lames desserrées. 5. La poulie du moteur est endommagée. 6. Axe de lame faussé. 7. Le support moteur est desserré ou usé. 	<ol style="list-style-type: none"> 1. Remplacez la ou les lames. 2. Resserrez le boulon de fixation de la lame. 3. Resserrez les boulons de montage du moteur. 4. Resserrez la poulie voulue. 5. Contactez un dépositaire-réparateur agréé. 6. Contactez un dépositaire-réparateur agréé. 7. Contactez un dépositaire-réparateur agréé.
La hauteur de coupe est inégale.	<ol style="list-style-type: none"> 1. La ou les lames sont émoussées. 2. Lame(s) faussée(s). 3. Le tablier de coupe n'est pas de niveau. 4. Un galet anti-scalp (le cas échéant) est mal réglé. 5. Le dessous du tablier de coupe est encrassé. 6. Les pneus ne sont pas gonflés à la pression correcte. 7. L'axe de lame est faussé. 	<ol style="list-style-type: none"> 1. Aiguissez la ou les lames. 2. Remplacez la ou les lames. 3. Mettez le tablier de coupe de niveau, transversalement et longitudinalement. 4. Réglez la hauteur du galet anti-scalp. 5. Nettoyez le dessous du tablier de coupe. 6. Corrigez la pression des pneus. 7. Contactez un dépositaire-réparateur agréé.

Problème	Cause possible	Mesure corrective
Les lames ne tournent pas.	<ol style="list-style-type: none"> 1. La courroie du tablier de coupe est endommagée, usée, lâche ou cassée. 2. La courroie du tablier de coupe est déchaussée de la poulie. 3. La courroie d'entraînement de pompe est usée, détendue ou cassée. 4. Le ressort de tension est cassé ou manquant. 	<ol style="list-style-type: none"> 1. Remplacez la courroie du tablier de coupe. 2. Remplacez la courroie sur la poulie du tablier de coupe et vérifiez la position et le fonctionnement de la poulie de tension, du bras de tension et du ressort. 3. Vérifiez la tension de la courroie ou remplacez la courroie. 4. Remplacez le ressort.
L'embrayage ne s'engage pas.	<ol style="list-style-type: none"> 1. Un fusible a grillé. 2. Basse tension à l'embrayage. 3. Alimentation électrique inadéquate. 4. Le moteur a surchauffé. 5. Les tabliers latéraux ne sont pas entièrement abaissés. 	<ol style="list-style-type: none"> 1. Remplacez le fusible. Vérifiez la résistance de la bobine, la charge de la batterie, le circuit de charge et les connexions des câbles. Remplacez au besoin. 2. Vérifiez la résistance de la bobine, la charge de la batterie, le circuit de charge et les connexions des câbles. Remplacez au besoin. 3. Réparez ou remplacez le câble électrique d'embrayage ou le système électrique. Nettoyez les contacts des connecteurs. 4. Le moteur a surchauffé; trouvez-en la cause. 5. Abaissez les tabliers latéraux.

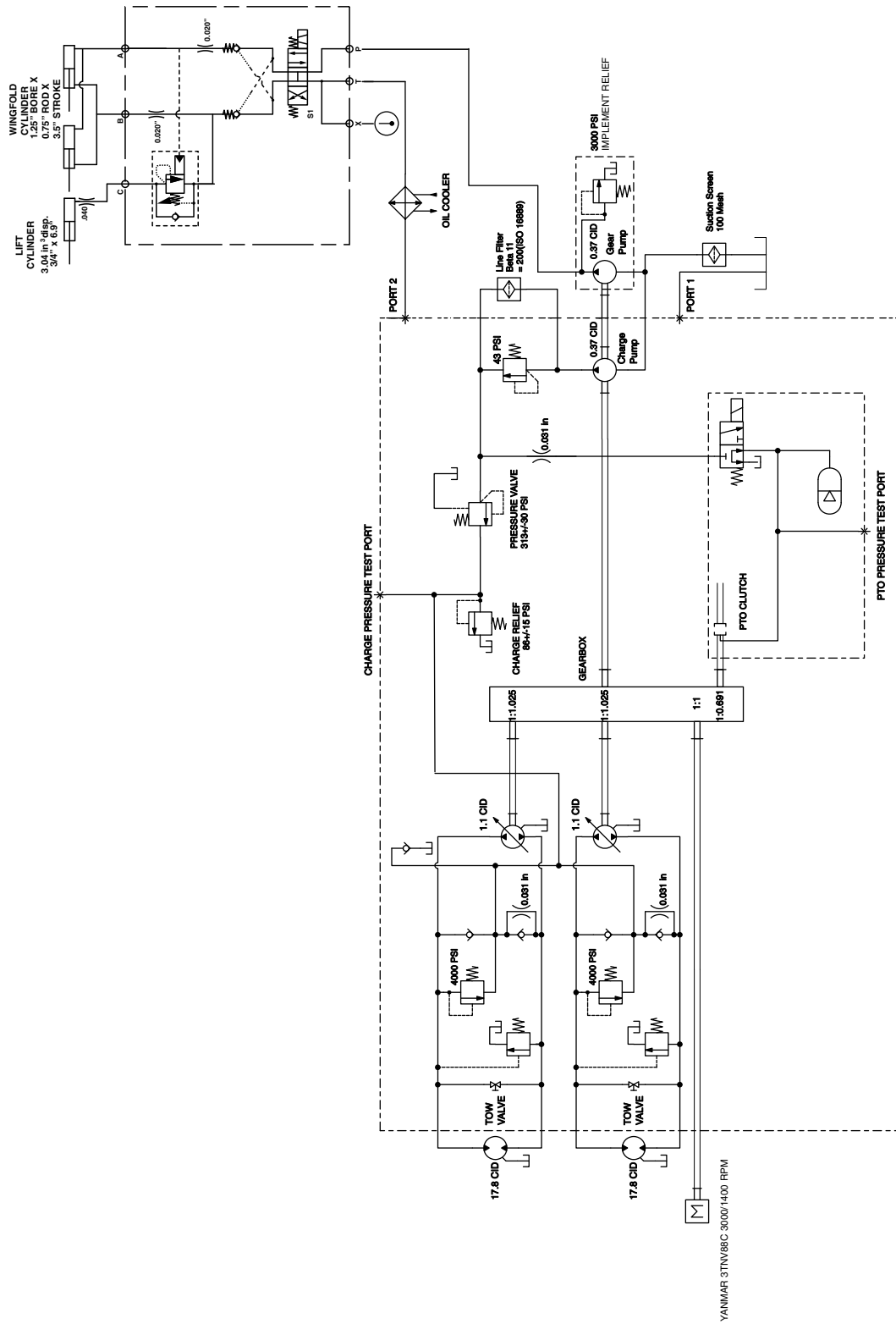


Schéma hydraulique (Rev. A)

g239212

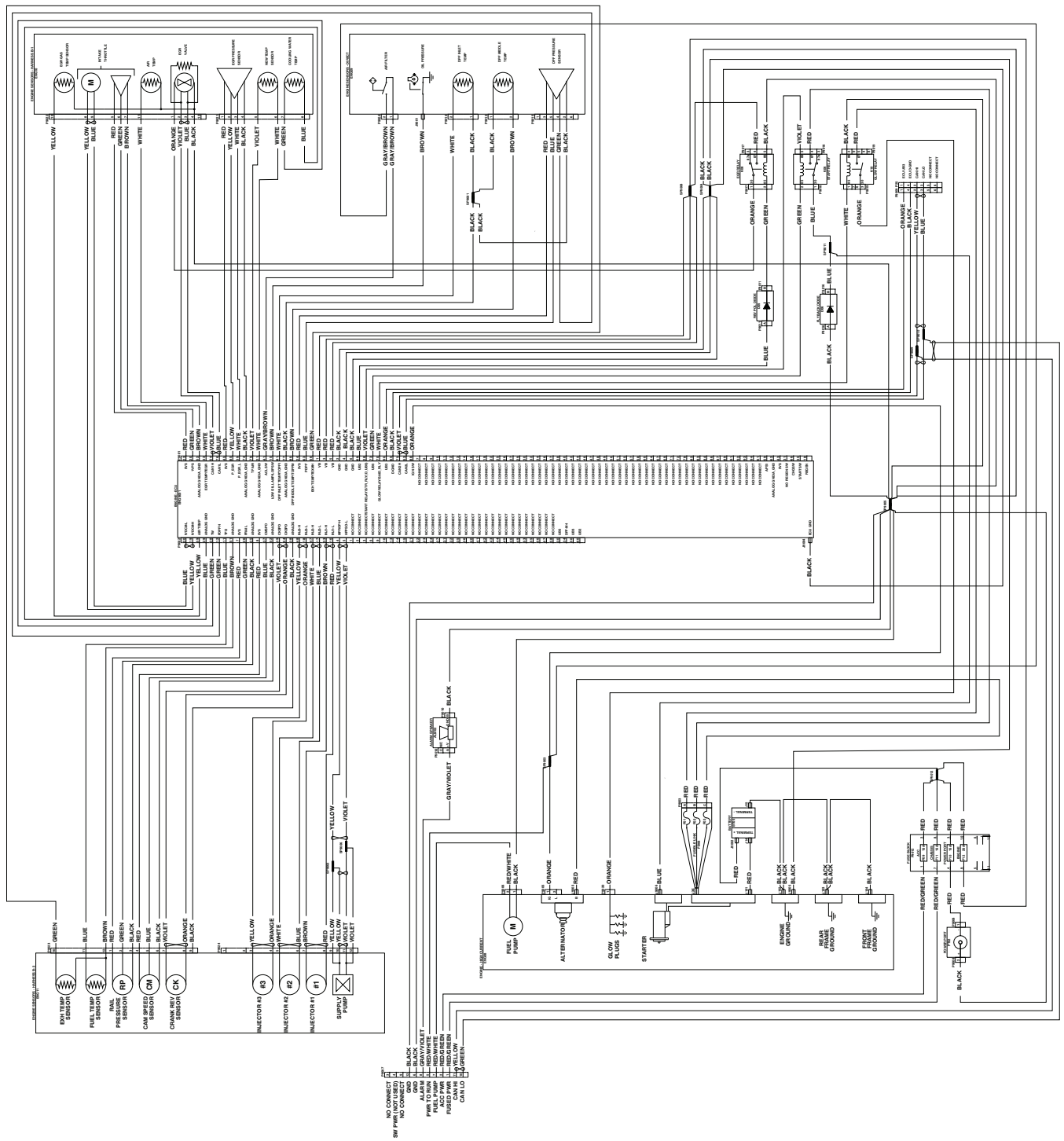


Schéma électrique – Moteur Yanmar 3TNV88C (Rev. A)

g232910

Remarques:

Proposition 65 de Californie – Information concernant cet avertissement

En quoi consiste cet avertissement?

Certains produits commercialisés présentent une étiquette d'avertissement semblable à ce qui suit :



AVERTISSEMENT : Cancer et troubles de la reproduction –
www.p65Warnings.ca.gov.

Qu'est-ce que la Proposition 65?

La Proposition 65 s'applique à toute société exerçant son activité en Californie, qui vend des produits en Californie ou qui fabrique des produits susceptibles d'être vendus ou importés en Californie. Elle stipule que le Gouverneur de Californie doit tenir et publier une liste des substances chimiques connues comme causant des cancers, malformations congénitales et/ou autres troubles de la reproduction. Cette liste, qui est mise à jour chaque année, comprend des centaines de substances chimiques présentes dans de nombreux objets du quotidien. La Proposition 65 a pour objet d'informer le public quant à l'exposition à ces substances chimiques.

La Proposition 65 n'interdit pas la vente de produits contenant ces substances chimiques, mais impose la présence d'avertissements sur tout produit concerné, sur son emballage ou sur la documentation fournie avec le produit. D'autre part, un avertissement de la Proposition 65 ne signifie pas qu'un produit est en infraction avec les normes ou exigences de sécurité du produit. D'ailleurs, le gouvernement californien a clairement indiqué qu'un avertissement de la Proposition 65 « n'est pas une décision réglementaire quant au caractère « sûr » ou « dangereux » d'un produit ». Bon nombre de ces substances chimiques sont utilisées dans des produits du quotidien depuis des années, sans aucun effet nocif documenté. Pour plus de renseignements, rendez-vous sur <https://oag.ca.gov/prop65/faqs-view-all>.

Un avertissement de la Proposition 65 signifie qu'une société a soit (1) évalué l'exposition et conclu qu'elle dépassait le « niveau ne posant aucun risque significatif »; soit (2) choisi d'émettre un avertissement simplement sur la base de sa compréhension quant à la présence d'une substance chimique de la liste, sans tenter d'en évaluer l'exposition.

Cette loi s'applique-t-elle partout?

Les avertissements de la Proposition 65 sont exigés uniquement en vertu de la loi californienne. Ces avertissements sont présents dans tout l'état de Californie, dans des environnements très variés, notamment mais pas uniquement les restaurants, magasins d'alimentation, hôtels, écoles et hôpitaux, et sur un vaste éventail de produits. En outre, certains détaillants en ligne et par correspondance fournissent des avertissements de la Proposition 65 sur leurs sites internet ou dans leurs catalogues.

Quelles différences entre les avertissements de Californie et les limites fédérales?

Les normes de la Proposition 65 sont souvent plus strictes que les normes fédérales et internationales. Diverses substances exigent un avertissement de la Proposition 65 à des niveaux bien inférieurs aux limites d'intervention fédérales. Par exemple, la norme de la Proposition 65 en matière d'avertissements pour le plomb se situe à 0,5 µg/jour, soit bien moins que les normes fédérales et internationales.

Pourquoi l'avertissement ne figure-t-il pas sur tous les produits semblables?

- Pour les produits commercialisés en Californie, l'étiquetage Proposition 65 est exigé, tandis qu'il ne l'est pas sur des produits similaires commercialisés ailleurs.
- Il se peut qu'une société impliquée dans un procès lié à la Proposition 65 et parvenant à un accord soit obligée d'utiliser les avertissements de la Proposition 65 pour ses produits, tandis que d'autres sociétés fabriquant des produits semblables peuvent ne pas être soumises à cette obligation.
- L'application de la Proposition 65 n'est pas uniforme.
- Certaines sociétés peuvent choisir de ne pas indiquer d'avertissements car elles considèrent qu'elles n'y sont pas obligées au titre de la Proposition 65; l'absence d'avertissements sur un produit ne signifie pas que le produit ne contient pas de substances de la liste à des niveaux semblables.

Pourquoi cet avertissement apparaît-il sur les produits Toro?

Toro a choisi de fournir aux consommateurs le plus d'information possible afin qu'ils puissent prendre des décisions éclairées quant aux produits qu'ils achètent et utilisent. Toro fournit des avertissements dans certains cas d'après ses connaissances quant à la présence de l'une ou plusieurs des substances chimiques de la liste, sans en évaluer le niveau d'exposition, car des exigences de limites ne sont pas fournies pour tous les produits chimiques de la liste. Bien que l'exposition avec les produits Toro puisse être négligeable ou parfaitement dans les limites « sans aucun risque significatif », par mesure de précaution, Toro a décidé de fournir les avertissements de la Proposition 65. De plus, en l'absence de ces avertissements, la société Toro pourrait être poursuivie en justice par l'État de Californie ou par des particuliers cherchant à faire appliquer la Proposition 65, et donc assujettie à d'importantes pénalités.