



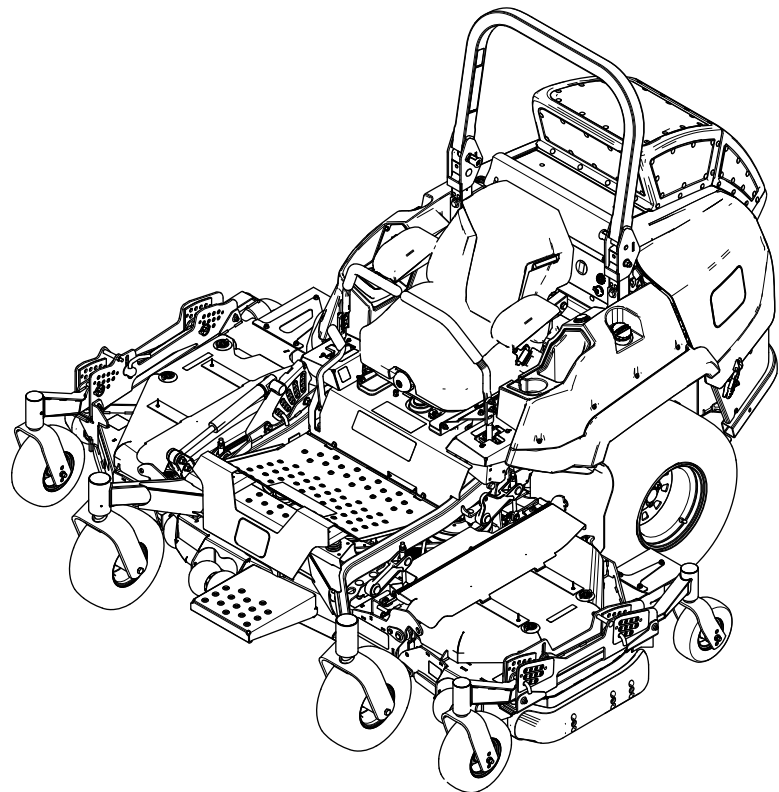
**Count on it.**

**Manual del operador**

**Cortacésped de asiento Z Master®  
Serie Professional 7500-D**

**con cortacésped de descarga trasera  
TURBO FORCE® de 244 cm (96")**

Nº de modelo 72098—Nº de serie 40000000 y superiores



El uso o la operación del motor en cualquier terreno forestal, de monte o cubierto de hierba a menos que el motor esté equipado con parachispas (conforme a la definición de la sección 4442) mantenido en buenas condiciones de funcionamiento, o que el motor haya sido fabricado, equipado y mantenido para la prevención de incendios, constituye una infracción de la legislación de California (California Public Resource Code Section 4442 o 4443).

El Manual del propietario del motor adjunto ofrece información sobre las normas de la U.S. Environmental Protection Agency (EPA) y de la California Emission Control Regulation sobre sistemas de emisiones, mantenimiento y garantía. Puede solicitarse un manual nuevo al fabricante del motor.

**Par bruto o neto:** el par bruto o neto de este motor fue calculada por el fabricante del motor con arreglo a lo estipulado en el documento J1940 o J2723 de la Society of Automotive Engineers (Sociedad de Ingenieros del Automóvil - SAE). Debido a que el motor está configurado para cumplir los requisitos de seguridad, emisiones y operación, su potencia real en este tipo de cortacésped será significativamente menor. Consulte la información del fabricante del motor incluida con la máquina.

Este producto cumple todas las directivas europeas aplicables; si desea más detalles, consulte la Declaración de Conformidad (Declaration of Conformity - DOC) de cada producto. El par bruto o neto de este motor fue calculada por el fabricante del motor con arreglo a lo estipulado en el documento J1940 o J2723 de la Society of Automotive Engineers (Sociedad de Ingenieros del Automóvil - SAE). Debido a que el motor está configurado para cumplir los requisitos de seguridad, emisiones y operación, su potencia real en este tipo de cortacésped será significativamente menor. Consulte la información del fabricante del motor incluida con la máquina.

El Manual del propietario del motor adjunto ofrece información sobre las normas de la U.S. Environmental Protection Agency (EPA) y de la California Emission Control Regulation sobre sistemas de emisiones, mantenimiento y garantía. Puede solicitarse un manual nuevo al fabricante del motor.

## ⚠ ADVERTENCIA

### CALIFORNIA

#### Advertencia de la Propuesta 65

**Es sabido por el Estado de California que los gases de escape de los motores diesel y algunos de sus componentes causan cáncer, defectos congénitos y otros peligros para la reproducción.**

**Los bornes, terminales y otros accesorios de la batería contienen plomo y compuestos de plomo, productos químicos reconocidos por el Estado de California como causantes de cáncer y daños reproductivos. Lávese las manos después de manejar el material.**

**El uso de este producto puede provocar la exposición a sustancias químicas que el Estado de California considera causantes de cáncer, defectos congénitos u otros trastornos del sistema reproductor.**

## Introducción

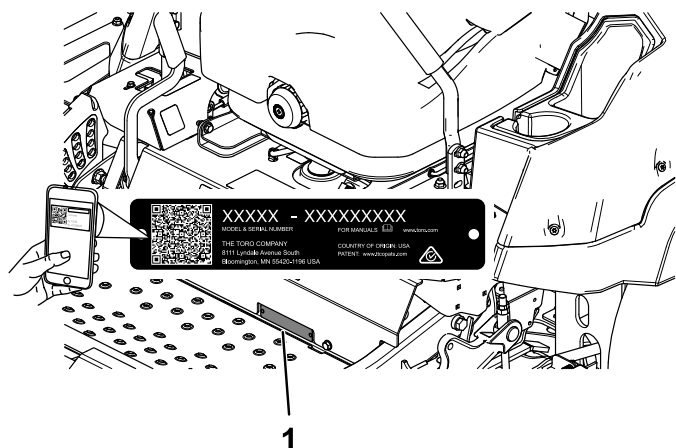
Este cortacésped de asiento de cuchillas rotativas está diseñado para ser usado por operadores profesionales contratados. Está diseñado principalmente para segar césped bien mantenido en zonas verdes residenciales o comerciales. El uso de este producto para otros propósitos que los previstos podría ser peligroso para usted y para otras personas.

Lea este manual detenidamente para aprender a utilizar y mantener correctamente su producto, y para evitar lesiones y daños al producto. Usted es responsable de utilizar el producto de forma correcta y segura.

Visite [www.Toro.com](http://www.Toro.com) para buscar materiales de formación y seguridad o información sobre accesorios, para localizar un distribuidor o para registrar su producto.

Cuando necesite asistencia técnica, piezas genuinas Toro o información adicional, póngase en contacto con un Distribuidor de Servicio Autorizado o con Asistencia al Cliente Toro, y tenga a mano los números de modelo y serie de su producto. La [Figura 1](#) identifica la ubicación de los números de serie y de modelo en el producto. Escriba los números en el espacio provisto.

**Importante:** Con su dispositivo móvil, puede escanear el código QR (en su caso) de la pegatina del número de serie para acceder a información sobre la garantía, las piezas, y otra información sobre el producto.



1

Figura 1

g235670

1. Ubicación de los números de modelo y de serie

Nº de modelo _____
Nº de serie _____

Este manual utiliza 2 palabras para resaltar información. **Importante** llama la atención sobre información mecánica especial, y **Nota** resalta información general que merece una atención especial.

El símbolo de alerta de seguridad (Figura 2) aparece tanto en este manual como en la máquina para identificar mensajes de seguridad importantes que debe seguir para evitar accidentes. Este símbolo aparecerá junto a la palabra **Danger (Peligro)**, **Warning (Advertencia)** o **Caution (Cuidado)**.

- **Peligro:** Indica una situación peligrosa inminente, que si no se evita, **causará** la muerte o lesiones graves.
- **Advertencia** indica una situación potencialmente peligrosa que si no se evita, **podría** causar la muerte o lesiones graves.
- **Cuidado** indica una situación potencialmente peligrosa que si no se evita, **podría** causar lesiones menores o moderadas.



Figura 2

Símbolo de alerta de seguridad

sa-black

# Contenido

Seguridad .....	5
Seguridad general .....	5
Indicador de pendientes .....	6
Pegatinas de seguridad e instrucciones .....	7
El producto .....	14
Controles .....	14
Pantalla Horizon.....	15
Especificaciones .....	16
Aperos/Accesorios .....	17
Antes del funcionamiento .....	17
Seguridad antes del uso .....	17
Cómo añadir combustible .....	18
Mantenimiento diario .....	19
Rodaje de una máquina nueva .....	19
Uso del sistema de protección antivuelco (ROPS) .....	20
Uso del sistema de interruptores de seguridad .....	21
Colocación del asiento.....	22
Desenganche del asiento .....	22
Cómo ajustar la suspensión del asiento .....	22
Durante el funcionamiento .....	22
Seguridad durante el uso.....	22
Utilización del freno de estacionamiento .....	25
Bajada de las carcasas laterales.....	25
Uso del mando de control de las cuchillas (TDF) .....	25
Cómo arrancar el motor .....	26
Apagado del motor .....	26
Elevación y bloqueo de las carcasas laterales .....	27
Uso de las palancas de control de movimiento .....	28
Conducción de la máquina .....	28
Ajuste de la altura de corte.....	29
Ajuste de los rodillos protectores del césped .....	30
Ajuste de los patines.....	31
Funcionamiento del sensor de sobrecalentamiento .....	31
Consejos de operación .....	31
Después del funcionamiento .....	32
Seguridad después del uso .....	32
Uso de las válvulas de desvío de las ruedas motrices .....	32
Transporte de la máquina .....	33
Mantenimiento .....	36
Seguridad en el mantenimiento .....	36
Calendario recomendado de mantenimiento .....	36
Lubricación .....	38
Engrasado de la máquina .....	38
Lubricación de las juntas cardán de la transmisión y la junta deslizante acanalada .....	38

Lubricación de los pivotes de elevación de la carcasa de corte .....	39	Seguridad del sistema hidráulico .....	58
Lubricación de los pivotes de las ruedas giratorias .....	39	Mantenimiento del sistema hidráulico .....	58
Engrasado de los cubos de las ruedas giratorias .....	39	Mantenimiento de la carcasa de corte .....	61
Mantenimiento del motor .....	40	Seguridad de las cuchillas .....	61
Seguridad del motor .....	40	Mantenimiento de las cuchillas de corte .....	61
Mantenimiento del limpiador de aire .....	40	Nivelación de la carcasa de corte .....	63
Mantenimiento del aceite de motor .....	41	Comprobación del nivel de aceite de la caja de engranajes de la transmisión de la carcasa .....	66
Inspección de la holgura de las válvulas del motor .....	43	Cambio del aceite de la caja de engranajes de la transmisión de la carcasa .....	67
Mantenimiento del sistema de combustible .....	44	Comprobación de los bujes de las carcasas laterales .....	67
Drenaje del filtro de combustible/separador de agua .....	44	Sustitución de los bujes de las carcasas laterales .....	67
Sustitución del separador de agua .....	44	Ajuste del cojinete del pivote de las ruedas giratorias de la carcasa lateral .....	69
Comprobación de los tubos de combustible y las conexiones .....	45	Limpieza .....	70
Mantenimiento del sistema eléctrico .....	45	Limpie la zona del motor y del sistema de escape .....	70
Seguridad del sistema eléctrico .....	45	Limpieza de la máquina y de la carcasa de corte .....	70
Mantenimiento de la batería .....	45	Eliminación de residuos .....	70
Mantenimiento de los fusibles .....	47	Almacenamiento .....	71
Mantenimiento del sistema de transmisión .....	48	Seguridad durante el almacenamiento .....	71
Comprobación del cinturón de seguridad .....	48	Limpieza y almacenamiento .....	71
Ajuste de la dirección .....	48	Solución de problemas .....	72
Comprobación de la presión de los neumáticos .....	49	Esquemas .....	75
Comprobación de las tuercas de las ruedas .....	49		
Ajuste del cojinete del pivote de las ruedas giratorias del bastidor .....	49		
Mantenimiento del sistema de refrigeración .....	50		
Seguridad del sistema de refrigeración .....	50		
Comprobación del nivel de refrigerante del motor .....	50		
Limpieza del radiador .....	51		
Cómo cambiar el refrigerante del motor .....	51		
Mantenimiento de los frenos .....	52		
Ajuste del freno de estacionamiento .....	52		
Mantenimiento de las correas .....	54		
Inspección de las correas .....	54		
Sustitución de las correas del cortacésped .....	54		
Comprobación de la tensión de la correa del alternador .....	55		
Mantenimiento del sistema de control .....	56		
Ajuste de la posición de las palancas de control .....	56		
Ajuste de los acoplamientos de control de movimiento .....	56		
Ajuste del amortiguador de control de movimiento .....	57		
Mantenimiento del sistema hidráulico .....	58		

# Seguridad

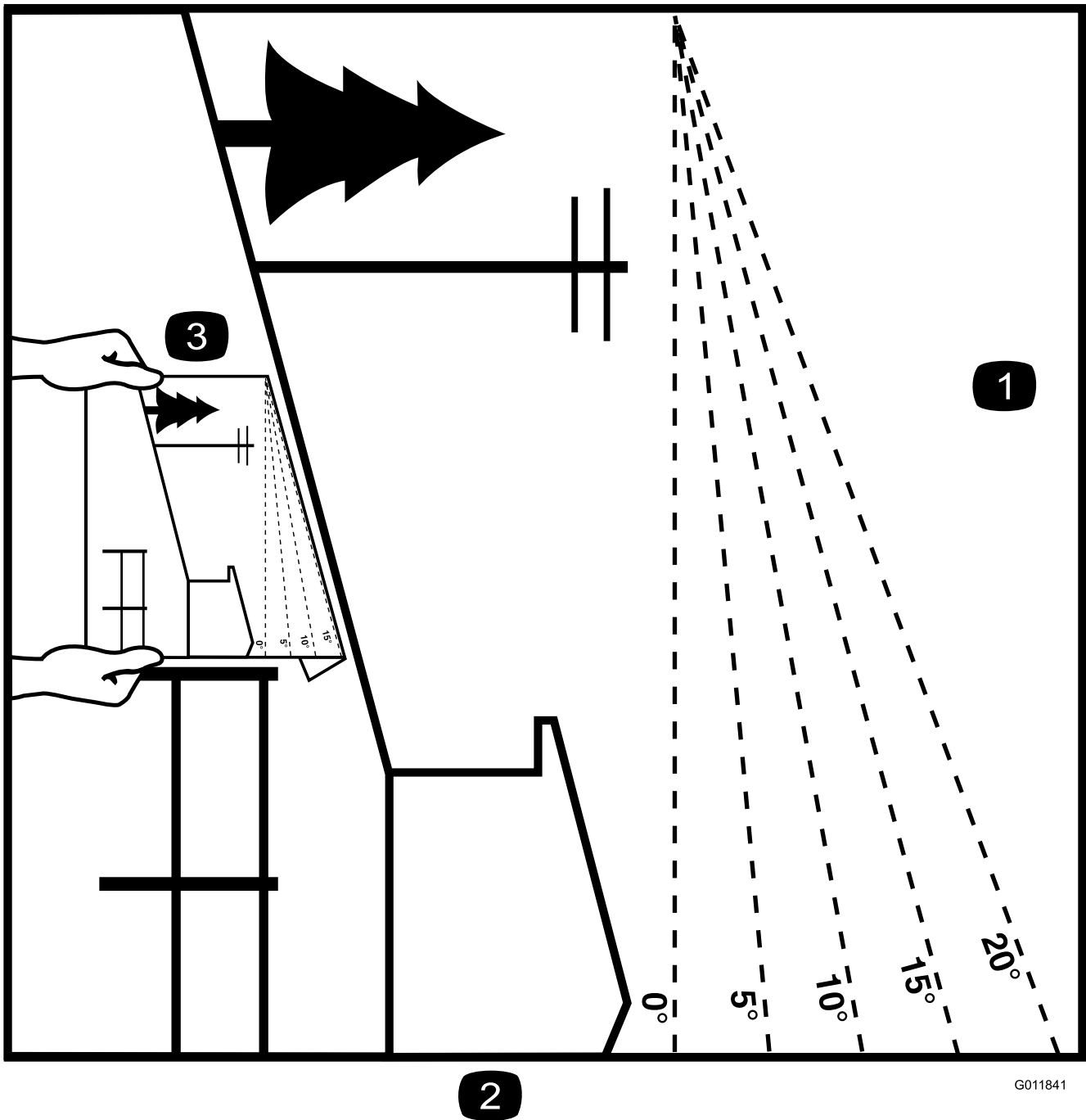
Esta máquina ha sido diseñada con arreglo a lo estipulado en la norma ANSI B71.4-2017.

## Seguridad general

Este producto es capaz de amputar manos y pies y de lanzar objetos al aire. Siga siempre todas las instrucciones de seguridad con el fin de evitar lesiones personales graves o la muerte.

- Lea y comprenda el contenido de este *Manual del operador* antes de arrancar el motor.
- Mantenga alejadas a otras personas y a niños.
- No deje que la máquina sea utilizada o mantenida por niños o por personas que no hayan recibido la formación adecuada. Sólo permita que manejen o mantengan la máquina personas responsables, formadas, familiarizadas con las instrucciones y físicamente capaces de utilizar la máquina.
- Mantenga siempre la barra antivuelco en la posición de totalmente elevada y bloqueada, y utilice el cinturón de seguridad.
- No utilice la máquina cerca de terraplenes, fosas, taludes, agua, u otros peligros, o en pendientes de más de 15°.
- No coloque las manos o los pies cerca de los componentes en movimiento de la máquina.
- No utilice la máquina sin que estén colocados y funcionen correctamente todos los protectores, interruptores de seguridad y otros dispositivos de protección o seguridad.
- Pare el motor, retire la llave y espere a que se detengan todas las piezas en movimiento antes de abandonar el puesto del operador. Deje que se enfríe la máquina antes de hacer trabajos de ajuste, mantenimiento, repostaje, limpieza o almacenamiento.

# Indicador de pendientes



G011841

g011841

Figura 3

Puede copiar esta página para su uso personal.

1. La pendiente máxima en la que puede utilizar la máquina es de **15 grados**. Utilice el Diagrama de pendientes para determinar el ángulo de una pendiente antes de proseguir. **No utilice esta máquina en pendientes de más de 15 grados**. Doble por la línea correspondiente a la pendiente recomendada.
2. Alinee este borde con una superficie vertical (árbol, edificio, el poste de una valla, etc.).
3. Ejemplo de cómo comparar la pendiente con el borde doblado

# Pegatinas de seguridad e instrucciones



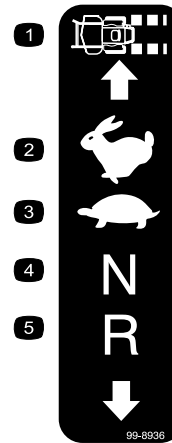
Las pegatinas de seguridad e instrucciones están a la vista del operador y están ubicadas cerca de cualquier zona de peligro potencial. Sustituya cualquier pegatina que esté dañada o que falte.



## Símbolos de la batería

La batería contiene algunos de estos símbolos, o todos ellos.

- |  |  |
|--|--|
| 1. Riesgo de explosión   | 6. Mantenga a otras personas alejadas de la batería.                                     |
| 2. No fumar; mantener alejado del fuego y de las llamas desnudas | 7. Lleve protección ocular; los gases explosivos pueden causar ceguera y otras lesiones. |
| 3. Líquido cáustico/peligro de quemadura química                 | 8. El ácido de la batería puede causar ceguera o quemaduras graves.                      |
| 4. Lleve protección ocular.                                      | 9. Enjuague los ojos inmediatamente con agua y busque rápidamente ayuda médica.          |
| 5. Lea el <i>Manual del operador</i> .                           | 10. Contiene plomo; no tirar a la basura   |



99-8936

decal99-8936

- |                            |                 |
|----------------------------|-----------------|
| 1. Velocidad de la máquina | 4. Punto muerto |
| 2. Rápido                  | 5. Hacia atrás  |
| 3. Lento                   |                 |



106-5517

decal106-5517

1. Advertencia – no toque la superficie caliente.



decaloemmarkt

## Marca del fabricante

1. Indica que la cuchilla ha sido identificada como pieza del fabricante original de la máquina.



decal93-6687

93-6687

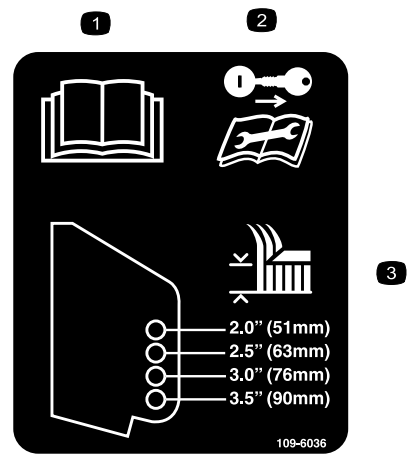
1. No pisar aquí.



107-3069

decal107-3069

1. Advertencia – no hay protección contra vuelcos cuando la barra antivuelco está bajada.
2. Para evitar lesiones o la muerte debido a un vuelco accidental, mantenga la barra antivuelco en posición totalmente elevada y bloqueada, y lleve el cinturón de seguridad. Baje la barra antivuelco solo cuando sea absolutamente necesario; no lleve el cinturón de seguridad cuando la barra antivuelco está bajada.
3. Lea el *Manual del operador*; conduzca lentamente y con cuidado.

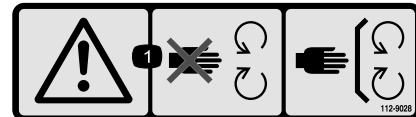


109-6036

decal109-6036

Máquinas de descarga trasera únicamente

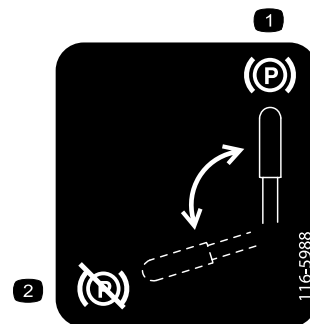
1. Lea el *Manual del operador*.
2. Retire la llave y lea las instrucciones antes de realizar cualquier operación de mantenimiento o ajuste a la máquina.
3. Altura de corte



112-9028

decal112-9028

1. Advertencia – no se acerque a las piezas en movimiento; mantenga colocados todos los protectores.

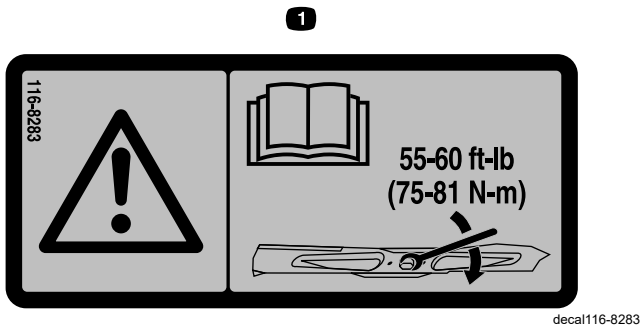


116-5988

decal116-5988

1. Freno de estacionamiento – puesto
2. Freno de estacionamiento – quitado





116-8283

1. Advertencia – lea las instrucciones para apretar el perno/tuerca de la cuchilla a 75–81 N·m (55–60 pies-libra) que figuran en el *manual del operador*.

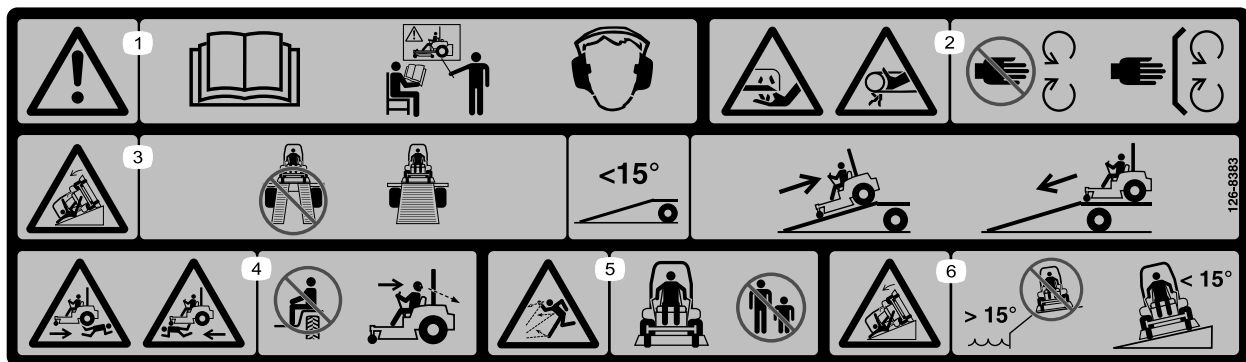


117-3276

1. Refrigerante del motor bajo presión
2. Peligro de explosión – lea el *Manual del operador*.
3. Advertencia – no toque la superficie caliente.
4. Advertencia – lea el *Manual del operador*.



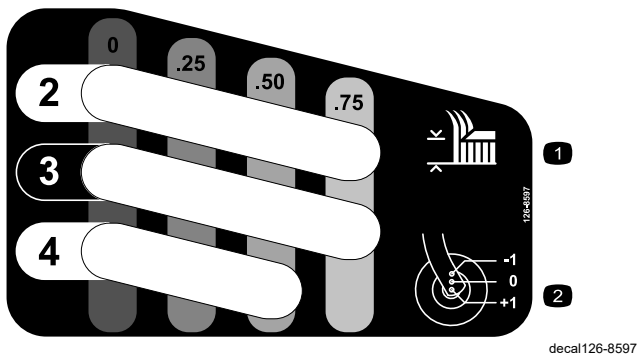
133-8062



126-8383

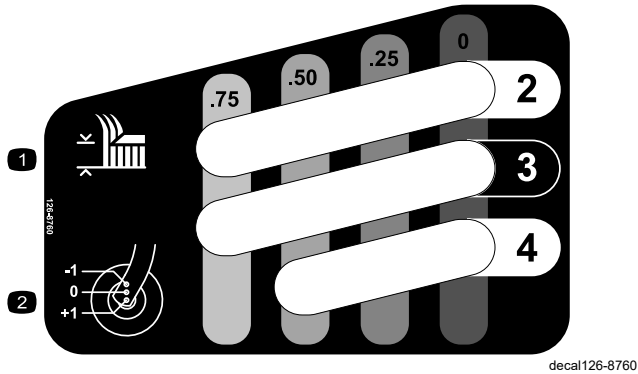
**Nota:** Esta máquina cumple la prueba de estabilidad estándar de la industria en las pruebas estáticas laterales y longitudinales con la pendiente máxima recomendada indicada en la pegatina. Revise las instrucciones del *Manual del operador* sobre la operación de la máquina en pendientes, y compruebe las condiciones en las que se va a utilizar la máquina para determinar si la máquina puede utilizarse en las condiciones reinantes en ese día y ese lugar en concreto. Los cambios de terreno pueden dar lugar a un cambio en la operación de la máquina en pendientes.

1. Advertencia – lea el *Manual del operador*; no utilice esta máquina a menos que haya recibido formación en su manejo; lleve protección auditiva.
2. Peligro de corte/desmembramiento de mano, cuchilla del cortacésped; peligro de enredamiento de la mano, correa – no se acerque a las piezas en movimiento; mantenga colocados todos los protectores y defensas.
3. Peligro, rampa – no use dos rampas al cargar la máquina en un remolque; utilice una sola rampa con suficiente anchura para la máquina; use una rampa con una pendiente de menos de 15°; suba la rampa en marcha atrás para cargar la máquina, y baje la rampa conduciendo hacia adelante para descargarla.
4. Peligro de atropello hacia adelante o hacia atrás – no transporte pasajeros; mire hacia atrás mientras siegue en marcha atrás.
5. Peligro de objetos arrojados – mantenga alejadas a otras personas.
6. Peligro de vuelco – no utilice la máquina cerca de taludes o en pendientes de más de 15 grados; utilice la máquina únicamente en pendientes de menos de 15 grados.



**126-8597**

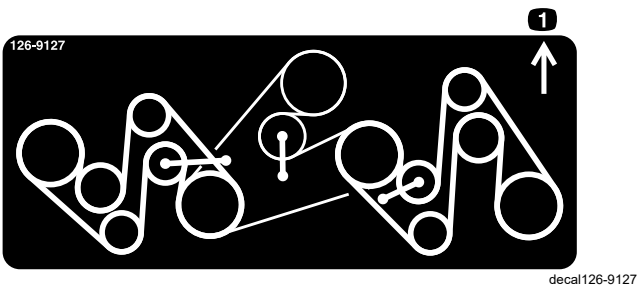
1. Altura de corte
2. Ajuste del intervalo



**126-8760**

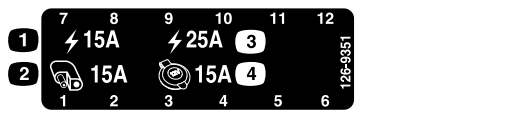
Modelos con carcasa de 244 cm (96")

1. Altura de corte
2. Ajuste del intervalo



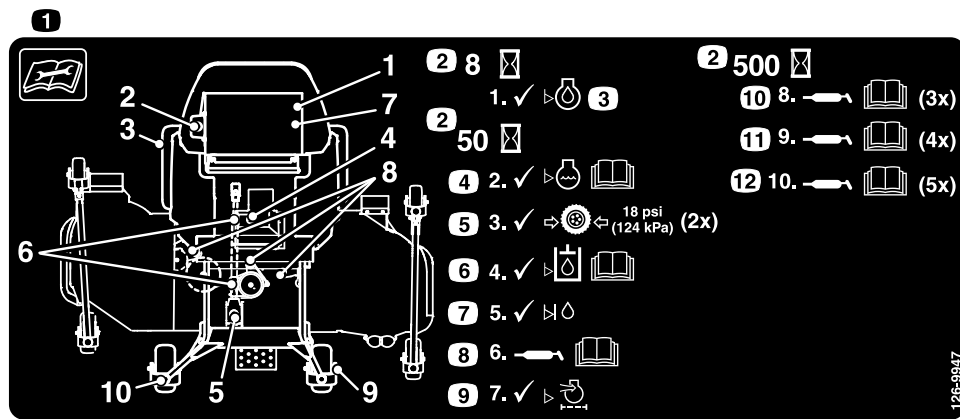
**126-9127**

1. Enrutado de la correa



**126-9351**

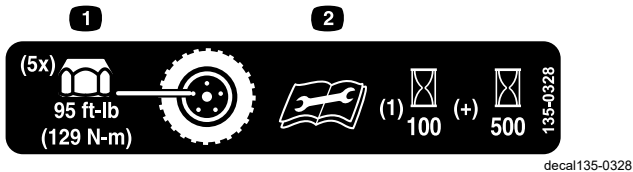
1. Chasis (15 A)
2. Accesorio (15 A)
3. Principal (25 A)
4. Enchufe eléctrico (15 A)



decal126-9947

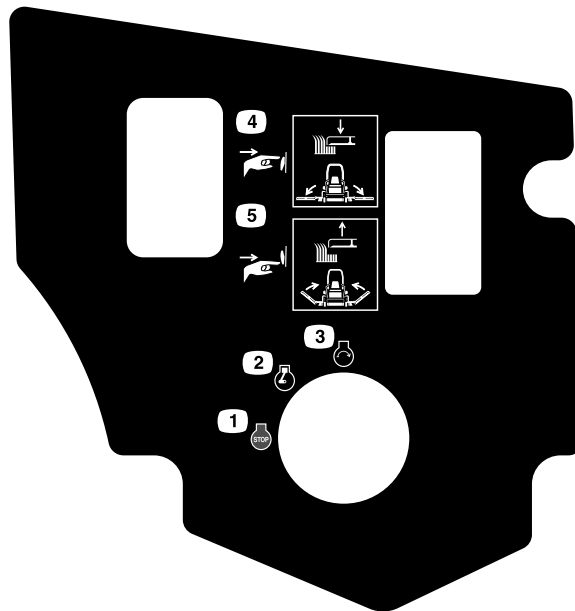
**126-9947**

1. Lea y comprenda el *Manual del operador* antes de realizar tareas de mantenimiento en la máquina.
2. Intervalo de tiempo
3. Compruebe el nivel de aceite del motor.
4. Compruebe el nivel de refrigerante; consulte las instrucciones del *Manual del operador*.
5. Compruebe la presión de los neumáticos (2 posiciones).
6. Compruebe el nivel del fluido hidráulico; consulte las instrucciones del *Manual del operador*.
7. Compruebe el nivel de aceite del eje secundario.
8. Engrase la TDF de la transmisión de la carcasa; consulte las instrucciones del *Manual del operador*.
9. Compruebe el limpiador de aire.
10. Engrase los pivotes de los brazos tensores (3 posiciones); consulte las instrucciones del *Manual del operador*.
11. Engrase los cojinetes de las ruedas giratorias delanteras (4 posiciones); consulte las instrucciones del *Manual del operador*.
12. Engrase los pivotes de las ruedas giratorias delanteras (5 posiciones); consulte las instrucciones del *Manual del operador*.



**135-0328**

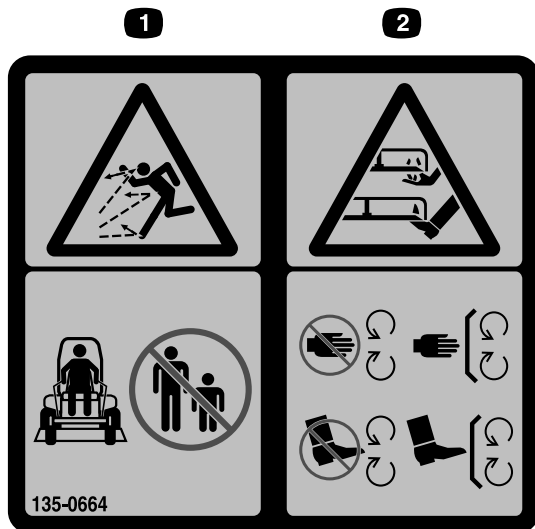
1. Apriete las tuercas de las ruedas a 129 N·m (95 pies-libra).
2. Lea y comprenda el *Manual del operador* antes de realizar cualquier tarea de mantenimiento; compruebe el par de apriete después de las primeras 100 horas, y luego cada 500 horas.



**135-0398**

decal135-0398

1. Motor – Apagar
2. Motor – En marcha
3. Motor – Arrancar
4. Presione la parte superior del botón para bajar la carcasa central y las carcasas laterales exteriores.
5. Presione la parte inferior del botón para elevar la carcasa central y las carcasas laterales exteriores.



**135-0664**

decal135-0664

1. Peligro de objetos arrojados – mantenga alejadas a otras personas.
2. Peligro de corte/desmembramiento de manos y pies – no se acerque a las piezas en movimiento; mantenga colocados todos los protectores y defensas.

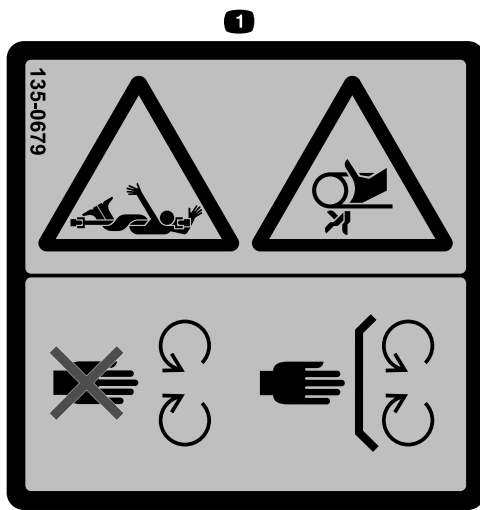


**135-0670**

decal135-0670

Modelos con carcasa de 244 cm (96")

1. Peligro de aplastamiento, mano – lea las instrucciones antes de realizar cualquier operación de mantenimiento o ajuste.
2. Advertencia – bloquee las carcasas laterales y lea las instrucciones antes de realizar cualquier operación de mantenimiento o ajuste en la máquina.



decal135-0679

**135-0679**

1. Peligro; tren de transmisión en rotación/peligro de enredamiento; correa – no se acerque a las piezas en movimiento; mantenga colocados todos los protectores y defensas.



decal135-2837

**108-1184**

1. Lea el *Manual del operador* para obtener más información; utilice fluido de transmisión para embragues húmedos Toro de color rojo; no utilice fluido hidráulico verde.

# El producto

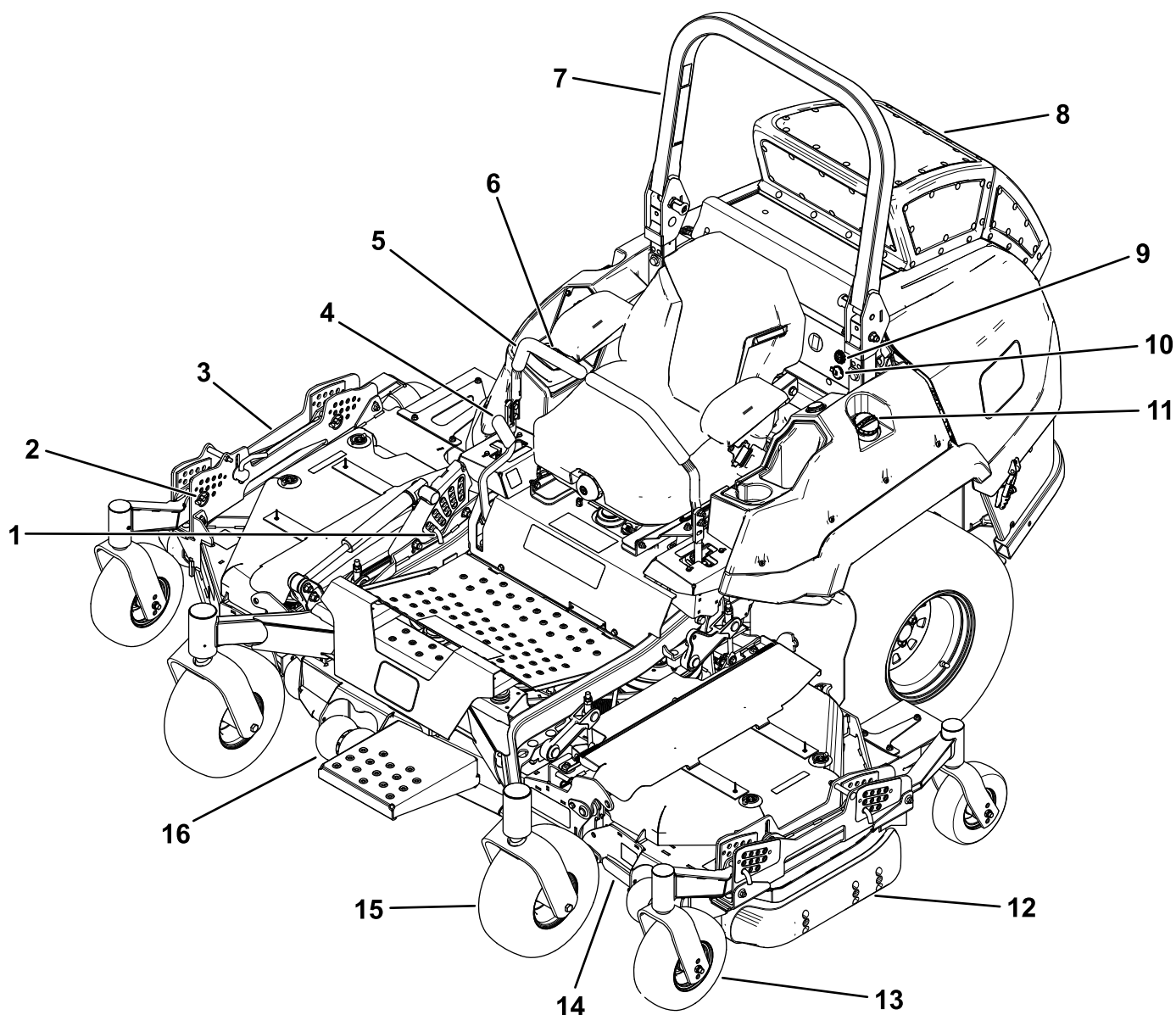


Figura 4

g350919

- |   |                                     |                                       |   |
|---|-------------------------------------|---------------------------------------|---|
| 1. Pasador de altura de corte de la carcasa central | 5. Palanca de control de movimiento | 9. Alarma sonora                      | 13. Rueda giratoria de la carcasa lateral |
| 2. Pasador de altura de corte de la carcasa lateral | 6. Pantalla                         | 10. Enchufe eléctrico                 | 14. Carcasa central                       |
| 3. Carcasa lateral                                  | 7. Barra antivuelco                 | 11. Tapón del depósito de combustible | 15. Rueda giratoria de la carcasa central |
| 4. Palanca del freno de estacionamiento             | 8. Capó/rejillas del capó           | 12. Patín                             | 16. Rodillo protector del césped          |

## Controles

Familiarícese con todos los controles antes de poner en marcha el motor y trabajar con la máquina.

## Panel de control

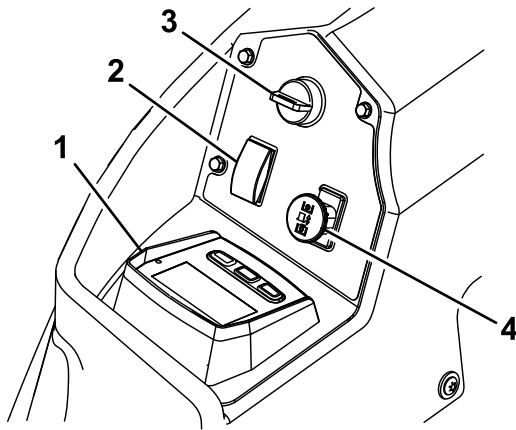


Figura 5

g225792

1. Pantalla Horizon
2. Interruptor de elevación de la carcasa y pliegue/despliegue de las carcasas laterales
3. Interruptor de encendido
4. Mando de control de las cuchillas (toma de fuerza)

## Pantalla Horizon

Consulte la *Guía de software* si desea información detallada sobre la interfaz del operador que permite acceder a información, reiniciar contadores, modificar la configuración del sistema y solucionar problemas con el equipo.

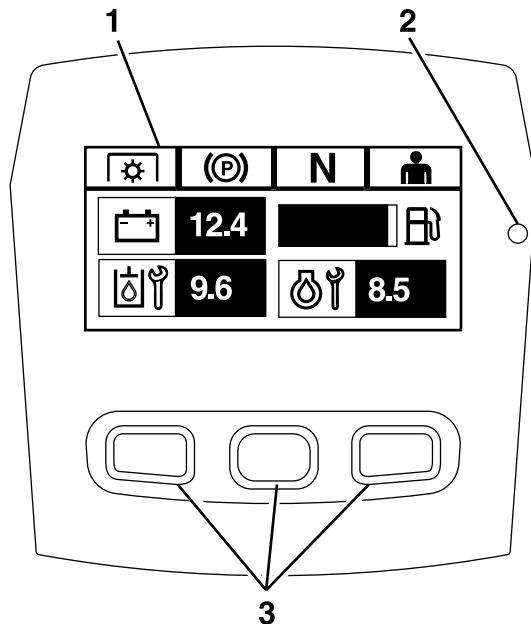


Figura 6

Pantalla Horizon

g228164

1. Pantalla
2. Indicador LED de estado
3. Botones

## Pantalla de información

La pantalla de información muestra información relacionada con la operación de la máquina; consulte la *Guía de software* si desea más información.

## Botones

Los botones multifunción están situados en la parte inferior del panel. El icono que aparece en la pantalla de información encima de cada botón indica su función actual. Los botones permiten seleccionar la velocidad del motor y desplazarse por los menús del sistema.

Consulte la *Guía de software* para obtener más información.

## Indicador LED de estado

El indicador LED de estado cambia de color para indicar el estado del sistema, y está situado en el lado derecho del panel. Durante el arranque, el LED se enciende primero en rojo, luego en naranja y por último en verde para verificar la funcionalidad.

- **Verde fijo** – indica actividad normal
- **Rojo intermitente** – indica que hay un fallo activo
- **Verde y naranja intermitente:** – indica que es necesario un reinicio del embrague.

Consulte la *Guía de software* para obtener más información.

## Alarma

Si se produce algún error, se muestra un mensaje de error, el LED cambia a rojo, y suena la alarma audible como se indica a continuación:

- Un sonido discontinuo rápido indica la presencia de errores críticos.
- Un sonido discontinuo lento indica errores menos importantes, tales como un intervalo de mantenimiento obligatorio.

**Nota:** Durante el arranque, la alarma suena brevemente para verificar su funcionalidad.

Consulte la *Guía de software* para obtener más información.

## Horímetro

El horímetro registra el número de horas de operación de la máquina. Funciona cuando el motor está en marcha. Utilice el recuento de horas para programar el mantenimiento regular ([Figura 5](#)).

Las horas se muestran en la pantalla de **Apagado del motor** o en el menú del **Contador de horas del motor**.

Consulte la *Guía de software* para obtener más información.

## Llave de contacto

Este interruptor se utiliza para arrancar el motor. Tiene tres posiciones: ARRANQUE, MARCHA y DESCONECTADO.

**Nota:** Los indicadores LCD aparecen cuando cada control reúne las condiciones de "arranque seguro" (por ejemplo, el indicador se enciende cuando el asiento está ocupado).

**Nota:** La UCE del motor controla las bujías durante los arranques en frío. Si la temperatura del refrigerante es demasiado baja, el símbolo de la bujía aparece en el monitor y el motor de arranque no gira cuando se gira la llave a la posición de ARRANQUE. Las bujías se activan en la posición de CONECTADO o ARRANQUE. Cuando la bujía se ha enfriado lo suficiente para la temperatura actual, el símbolo de la bujía desaparece del monitor y el motor gira cuando se mueve la llave a la posición de ARRANQUE.

**Nota:** El sistema le permite arrancar la máquina con el mando de la TDF engranado, pero no engrana las cuchillas. Es necesario reiniciar la TDF para engranar la TDF.

## Control del acelerador

El acelerador controla la velocidad del motor, y hay 3 velocidades: Máxima, Eficiente y Baja.

Consulte la *Guía de software* para obtener más información.

## Mando de control de las cuchillas (toma de fuerza)

El mando de control de las cuchillas (TDF) engrana y desengrana la transmisión de potencia a las cuchillas del cortacésped (Figura 5).

El indicador LCD aparece en la pantalla de información cuando el mando de la TDF está desengranado.

**Nota:** Las máquinas equipadas con pantalla Horizon cuentan con una función de protección del embrague, que permite reducir automáticamente la velocidad del motor cuando se desengrana el mando de la TDF. Al engranar y desengranar el mando de la TDF, se cambia el ajuste del acelerador del motor entre los modos de SIEGA y TRANSPORTE.

**Nota:** El sistema le permite arrancar la máquina con el mando de la TDF engranado, pero no se engranan las cuchillas. Para engranar la TDF es necesario reiniciar el mando de la TDF, poniéndolo primero en la posición de Desengranado y luego en Engranado.

**Importante:** Debe desplegar las carcacas laterales antes de poder engranar la TDF.

## Interruptor de elevación de la carcasa y pliegue/despliegue de las carcacas laterales

Presione el interruptor hacia atrás para elevar la carcasa central y plegar las carcacas laterales.

Presione el interruptor hacia adelante para bajar la carcasa central y desplegar las carcacas laterales.

## Palancas de control de movimiento

Las palancas de control de movimiento se utilizan para conducir la máquina hacia adelante, hacia atrás y girarla en ambos sentidos (Figura 4).

## Posición de bloqueo/punto muerto

Mueva las palancas de control de movimiento hacia fuera, desde la posición central a la posición de BLOQUEO/PUNTO MUERTO antes de bajarse de la máquina (Figura 24). Ponga siempre las palancas de control de movimiento en posición de BLOQUEO/PUNTO MUERTO cuando pare la máquina o antes de dejarla desatendida.

## Palanca del freno de estacionamiento

Cada vez que apaga el motor, ponga el freno de estacionamiento para evitar que la máquina se desplace accidentalmente.

## Especificaciones

Anchura de corte	243.8 cm (96")
Anchura total	Anchura de trabajo – 257.3 cm (101-5/16")
	Anchura de transporte a la altura de corte de 7.6 cm (3") – 184.2 cm (72½")
Longitud total	247.1 cm (97¼")
Altura total	Barra antivuelco elevada –182.4 cm (71-13/16")
	Barra antivuelco bajada –129.5 cm (51")
Ancho de vía (entre centros de los neumáticos, a lo ancho)	Ruedas motrices – 117 cm (46-1/16")
	Ruedas giratorias – 120.7 cm (47½")
Distancia entre ejes (centro de la rueda giratoria al centro de la rueda motriz)	143 cm (56–5/16")
Peso total	1172 kg (2,584 libras)



## Aperos/Accesorios

Está disponible una selección de aperos y accesorios homologados por Toro que pueden utilizarse con la máquina a fin de potenciar y aumentar sus prestaciones. Póngase en contacto con su Servicio Técnico Autorizado o con su distribuidor autorizado Toro, o visite [www.Toro.com](http://www.Toro.com) para obtener una lista de todos los aperos y accesorios homologados.

Para asegurar un rendimiento óptimo y mantener la certificación de seguridad de la máquina, utilice solamente piezas y accesorios genuinos Toro. Las piezas de repuesto y accesorios de otros fabricantes podrían ser peligrosos, y su uso podría invalidar la garantía del producto.

# Operación

**Nota:** Los lados derecho e izquierdo de la máquina se determinan desde la posición normal del operador.

## *Antes del funcionamiento*

## Seguridad antes del uso

### Seguridad general

- No deje que la máquina sea utilizada o mantenida por niños o por personas que no hayan recibido la formación adecuada. La normativa local puede imponer límites sobre la edad del operador. El propietario es responsable de proporcionar formación a todos los operadores y mecánicos.
- Inspeccione la zona donde se va a utilizar la máquina, y retire cualquier objeto que pudiera interferir con el funcionamiento de la máquina o que pudiera ser arrojado por la máquina.
- Familiarícese con la operación segura del equipo, los controles del operador y las señales de seguridad.
- Compruebe que los controles de presencia del operador, los interruptores de seguridad y los protectores están instalados y que funcionan correctamente. No utilice la máquina si no funcionan correctamente.
- Pare el motor, retire la llave y espere a que se detengan todas las piezas en movimiento antes de abandonar el puesto del operador. Deje que se enfríe la máquina antes de hacer trabajos de ajuste, mantenimiento, repostaje, limpieza o almacenamiento.
- Antes de segar, inspeccione la máquina para asegurarse de que los conjuntos de corte funcionan correctamente.
- Evalúe el terreno para determinar cuáles son los equipos y aperos o accesorios apropiados que se requieren para operar la máquina de manera adecuada y segura.
- Lleve ropa adecuada, incluyendo guantes, protección ocular, pantalón largo, calzado resistente y antideslizante y protección auricular. Si tiene el pelo largo, recójase, y no lleve joyas o prendas sueltas.
- No lleve pasajeros en la máquina.
- Mantenga a otras personas y a los animales domésticos alejados de la máquina durante el uso.

Apague la máquina y los accesorios si alguien entra en la zona.

- No utilice la máquina, a menos que estén colocados y funcionen correctamente todos los protectores y dispositivos de seguridad, como por ejemplo los deflectores. Sustituya cualquier pieza desgastada o deteriorada cuando sea necesario.

## Seguridad en el manejo del combustible

- El combustible es extremadamente inflamable y altamente explosivo. Un incendio o una explosión provocados por el combustible puede causar quemaduras a usted y a otras personas así como daños materiales.
  - Para evitar que una carga estática incendie el combustible, coloque el recipiente y/o la máquina directamente sobre el suelo antes de repostar, no en un vehículo o sobre otro objeto.
  - Llene el depósito de combustible en el exterior sobre terreno llano, en una zona abierta y con el motor frío. Limpie cualquier combustible derramado.
  - No maneje combustible si está fumando, ni cerca de una llama desnuda o chispas.
  - No retire el tapón de combustible ni añada combustible al depósito si el motor está caliente o en marcha.
  - Si se derrama combustible, no intente arrancar el motor. Evite crear una fuente de ignición hasta que los vapores del combustible se hayan disipado.
  - Almacene el combustible en un recipiente homologado y manténgalo fuera del alcance de los niños.
- El combustible es dañino o mortal si es ingerido. La exposición a largo plazo a los vapores puede causar lesiones y enfermedades graves.
  - Evite la respiración prolongada de los vapores.
  - Mantenga las manos y la cara alejadas de la boquilla y de la abertura del depósito de combustible.
  - Mantenga el combustible alejado de los ojos y la piel.
- No guarde la máquina o un recipiente de combustible en un lugar donde pudiera haber una llama desnuda, chispas o una llama piloto, por ejemplo en un calentador de agua u otro electrodoméstico.
- No llene los recipientes dentro de un vehículo o sobre la plataforma de un camión o remolque con un forro de plástico. Coloque siempre los recipientes de gasolina en el suelo y lejos del vehículo, antes de llenarlos.

- Retire el equipo del camión o del remolque y repóstele mientras se encuentra sobre el suelo. Si esto no es posible, repóstele usando un recipiente portátil, en vez de usar un surtidor de combustible con boquilla.
- No utilice la máquina a menos que esté instalado un sistema completo de escape en buenas condiciones de funcionamiento.
- Mantenga la boquilla en contacto con el borde del depósito de combustible o el orificio del recipiente en todo momento hasta que termine de repostar. No utilice dispositivos que mantengan abierta la boquilla.
- Si se derrama combustible sobre su ropa, cámbiese de ropa inmediatamente.
- No llene demasiado el depósito de combustible. Vuelva a colocar el tapón de combustible y apriételo firmemente.
- Limpie la hierba y los residuos de la unidad de corte, el silenciador, las transmisiones y el compartimento del motor para prevenir incendios. Limpie cualquier aceite o combustible derramado.

## Cómo añadir combustible

### Combustible recomendado

El motor funciona con combustible diésel nuevo y limpio con un cetanaje mínimo de 40. Compre el combustible en cantidades que puedan ser consumidas en 30 días para asegurarse de que el combustible es nuevo.

Utilice combustible diésel tipo verano (Nº 2-D) en temperaturas superiores a -7 °C (20 °F), y combustible diésel tipo invierno (Nº 1-D o mezcla de Nº 1-D/2-D) en temperaturas inferiores a -7 °C (20 °F). El uso de combustible diésel tipo invierno a temperaturas inferiores proporciona un punto de ignición y punto de flujo más bajos, lo que facilita el arranque y reduce la posibilidad de separación química del combustible debido a las temperaturas más bajas (aparición de cera, que puede obstruir los filtros).

El uso de combustible diésel tipo verano por encima de los -7 °C (20 °F) contribuye a extender la vida de los componentes de la bomba.

**Importante:** No utilice queroseno o gasolina en lugar de combustible diésel. El incumplimiento de esta precaución dañará el motor.

### Preparado para Biodiésel

Esta máquina también puede utilizar una mezcla de combustible biodiésel de hasta B20 (20% biodiésel, 80% petrodiésel). El contenido de azufre de la parte de petrodiésel debe ser ultrabajo.

Tome las siguientes precauciones:

- La porción de biodiésel del combustible debe cumplir la especificación ASTM D6751 o EN 14214.
- La composición de la mezcla de combustible debe cumplir ASTM D975 o EN 590.
- Las superficies pintadas pueden ser dañadas por mezclas de combustible biodiésel.
- Utilice B5 (contenido de biodiésel del 5%) o mezclas menores cuando hace frío.
- Vigile los retenes, las mangueras y las juntas que estén en contacto con el combustible porque pueden degradarse con el tiempo.
- Es previsible la obturación del filtro del combustible durante un tiempo tras pasarse a las mezclas de biodiésel.
- Póngase en contacto con su distribuidor si desea más información acerca del biodiésel.

## Cómo llenar el depósito de combustible

1. Aparque la máquina en una superficie nivelada.
2. Ponga el freno de estacionamiento.
3. Apague el motor y retire la llave.
4. Limpie alrededor del tapón del depósito de combustible.
5. Llene el depósito de combustible hasta la parte inferior del cuello de llenado (Figura 7).

**Nota:** No llene completamente el depósito de combustible. El espacio vacío en el depósito permitirá la dilatación de la gasolina.

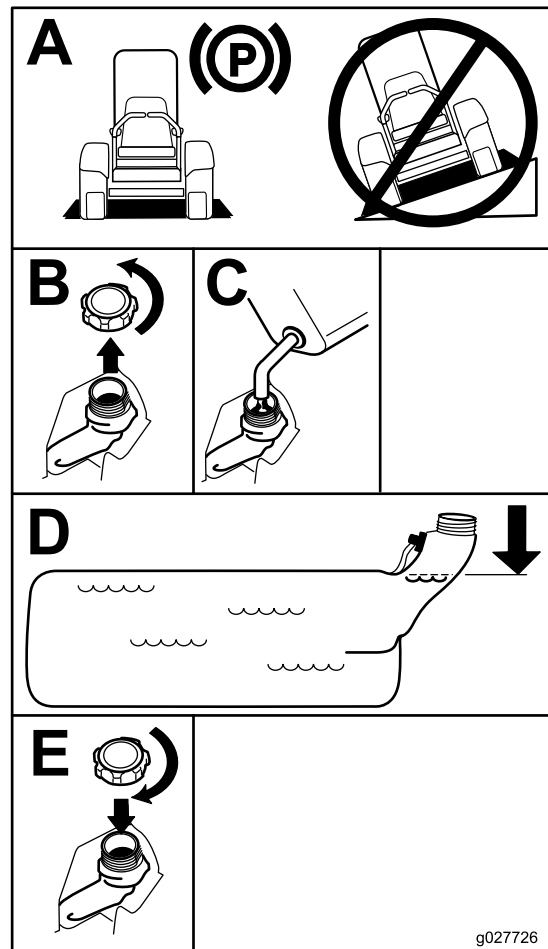


Figura 7

g027726

## Mantenimiento diario

Cada día, antes de arrancar la máquina, siga los procedimientos marcados como “Cada uso/A diario” en la sección [Mantenimiento \(página 36\)](#).

## Rodaje de una máquina nueva

Los motores nuevos necesitan tiempo para desarrollar toda su potencia. La fricción generada por las carcasas y los sistemas de propulsión de los cortacéspedes es mayor cuando éstos son nuevos, lo que supone una carga adicional para el motor. Las máquinas nuevas necesitan un periodo de rodaje de 40–50 horas para desarrollar la máxima potencia y el mejor rendimiento.

# Uso del sistema de protección antivuelco (ROPS)

## ⚠ ADVERTENCIA

Para evitar lesiones o la muerte en caso de un vuelco, mantenga la barra antivuelco en posición totalmente elevada y bloqueada, y utilice el cinturón de seguridad.

Asegúrese de que el asiento está sujeto a la máquina.

## ⚠ ADVERTENCIA

No hay protección contra vuelcos cuando la barra antivuelco está bajada.

- Baje la barra antivuelco únicamente cuando sea imprescindible.
- No use el cinturón de seguridad si la barra antivuelco está bajada.
- Conduzca lentamente y con cuidado.
- Eleve la barra antivuelco tan pronto como haya espacio suficiente.
- Compruebe cuidadosamente que hay espacio suficiente antes de conducir por debajo de cualquier objeto en alto (por ejemplo, ramas, portales, cables eléctricos) y no entre en contacto con ellos.

## Bajada de la barra antivuelco

**Importante:** Baje la barra antivuelco únicamente cuando sea imprescindible.

1. Para bajar la barra antivuelco, presione hacia adelante la parte superior de la barra.
2. Tire de ambos pomos hacia fuera y gírelos 90 grados para desengranarlos (Figura 8).
3. Baje la barra antivuelco (Figura 8).

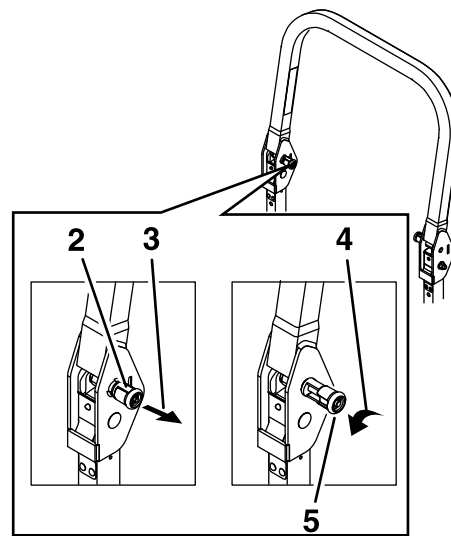


Figura 8

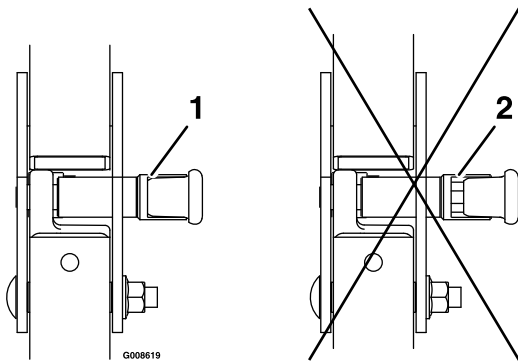
g225804

1. Parte superior de la barra antivuelco
2. Pomo en la posición de bloqueo
3. Tire del pomo para desbloquearlo.
4. Gire el pomo 90° hacia fuera para fijarla en la posición de desbloqueo.
5. Pomo en la posición de desbloqueo

## Elevación de la barra antivuelco

**Importante:** Utilice siempre el cinturón de seguridad cuando la barra antivuelco está en la posición elevada.

1. Eleve la barra anti-vuelco a la posición de trabajo y gire los pomos hasta que se introduzcan parcialmente en las ranuras (Figura 9).
2. Eleve la barra antivuelco a la posición vertical, presionando sobre la parte superior de la misma; las clavijas encajarán en cuanto se alineen con los orificios (Figura 9).
3. Presione sobre la barra para asegurarse de que las clavijas han quedado encajadas (Figura 9).

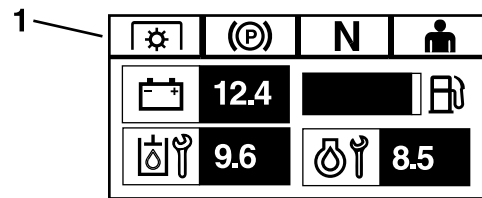


**Figura 9**

g008619

1. Engranado
2. Parcialmente bloqueado – no utilice la máquina con el ROPS en esta posición.

en la posición correcta, aparece un indicador en la pantalla.



**Figura 10**

g230650

1. Se muestran indicadores cuando los componentes del sistema de seguridad están en la posición correcta.

## Uso del sistema de interruptores de seguridad

### ⚠ ADVERTENCIA

Si los interruptores de seguridad están desconectados o dañados, la máquina podría ponerse en marcha inesperadamente y causar lesiones personales.

- No manipule los interruptores de seguridad.
- Compruebe la operación de los interruptores de seguridad cada día, y sustituya cualquier interruptor dañado antes de operar la máquina.

### El sistema de interruptores de seguridad

El sistema de interruptores de seguridad ha sido diseñado para impedir que el motor arranque, a menos que:

- El freno de estacionamiento esté puesto.
- El mando de control de las cuchillas (TDF) está desengranado.
- Las palancas de control de movimiento estén en la posición de BLOQUEO/PUNTO MUERTO.

El sistema de interruptores de seguridad también está diseñado para parar el motor cuando se muevan las palancas de control de movimiento desde la posición de BLOQUEO DE PUNTO MUERTO con el freno de estacionamiento puesto, o si usted se levanta del asiento cuando la TDF está engranada.

La pantalla Horizon incluye indicadores que notifican al usuario cuando el componente de seguridad está en la posición correcta. Cuando el componente está

## Comprobación del sistema de interruptores de seguridad

**Intervalo de mantenimiento:** Cada vez que se utilice o diariamente

Verifique el sistema de interruptores de seguridad cada vez que vaya a utilizar la máquina. Si el sistema no funciona de la forma que se describe a continuación, póngase en contacto con un Servicio Técnico Autorizado para que lo reparen inmediatamente.

1. Siéntese en el asiento, ponga el freno de estacionamiento y mueva el mando de control de las cuchillas (TDF) a ENGRANADO. Intente arrancar el motor; el motor no debe arrancar.
2. Siéntese en el asiento, ponga el freno de estacionamiento y mueva el mando de control de las cuchillas (TDF) a DESENGRANADO. Mueva cualquiera de las palancas de control de movimiento fuera de la posición de BLOQUEO/PUNTO MUERTO. Intente arrancar el motor; el motor no debe arrancar. Repita con la otra palanca de control.
3. Siéntese en el asiento, ponga el freno de estacionamiento, mueva el mando de control de las cuchillas (TDF) a DESENGRANADO y mueva las palancas de control de movimiento a la posición de BLOQUEO/PUNTO MUERTO. Ahora arranque el motor. Con el motor en marcha, quite el freno de estacionamiento, engrane el mando de control de las cuchillas (TDF) y levántese un poco del asiento; el motor debe pararse.
4. Siéntese en el asiento, ponga el freno de estacionamiento, mueva el mando de control de las cuchillas (TDF) a DESENGRANADO y mueva las palancas de control de movimiento a la posición de BLOQUEO/PUNTO MUERTO. Ahora arranque el motor. Con el motor en marcha, ponga cualquiera de las palancas de control de movimiento en posición central y muévela

(hacia adelante o hacia atrás); el motor debe pararse. Repita con la otra palanca de control.

5. Siéntese en el asiento, quite el freno de estacionamiento, mueva el mando de control de las cuchillas (TDF) a DESENGRANADO y mueva las palancas de control de movimiento a la posición de BLOQUEO/PUNTO MUERTO. Intente arrancar el motor; el motor no debe arrancar.

## Colocación del asiento

El asiento puede moverse hacia adelante y hacia atrás. Coloque el asiento en la posición que le permita controlar mejor la máquina y en la que esté más cómodo (Figura 11).

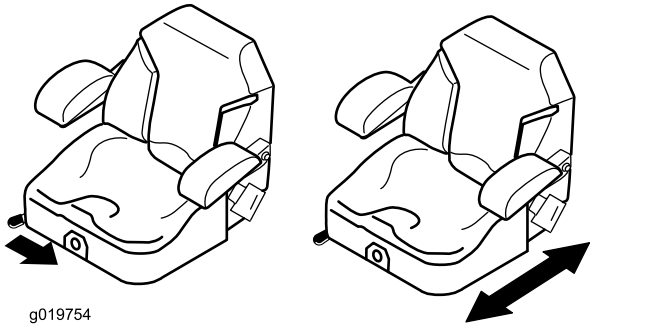


Figura 11

Para ajustarlo, gire el pomo situado en la parte delantera en cualquier sentido hasta encontrar la posición más cómoda (Figura 13).

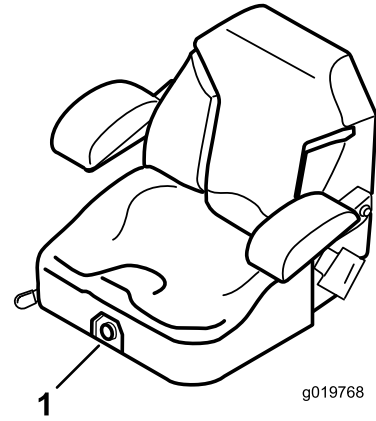


Figura 13

1. Pomo de la suspensión del asiento

## Durante el funcionamiento

## Seguridad durante el uso

### Seguridad general

- El propietario/operador puede prevenir, y es responsable de cualquier accidente que pueda provocar lesiones personales o daños materiales.
- Dedique toda su atención al manejo de la máquina. No realice ninguna actividad que pudiera distraerle; de lo contrario, pueden producirse lesiones o daños materiales.
- No utilice la máquina si está enfermo, cansado, o bajo la influencia de alcohol o drogas.
- El contacto con la cuchilla puede causar lesiones personales graves. Pare el motor, retire la llave y espere a que se detengan todas las piezas en movimiento antes de abandonar el puesto del operador. Cuando gire la llave a la posición de DESCONECTADO, el motor debe apagarse y la cuchilla debe detenerse. Si no, deje de usar la máquina inmediatamente y póngase en contacto con un Servicio Técnico Autorizado.
- Utilice la máquina solo en buenas condiciones de visibilidad y bajo condiciones meteorológicas apropiadas. No haga funcionar la máquina cuando hay riesgo de tormentas eléctricas.
- Mantenga las manos y los pies alejados de las unidades de corte. Manténgase alejado del orificio de descarga.

## Desenganche del asiento

Para desenganchar el asiento, mueva el enganche del asiento hacia adelante (Figura 12).

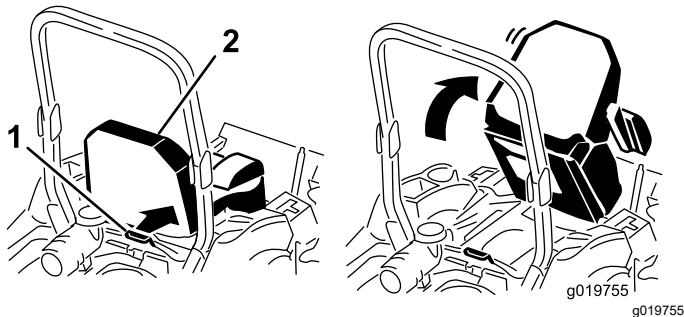


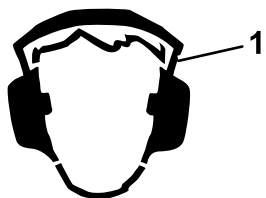
Figura 12

1. Enganche del asiento
2. Asiento

## Cómo ajustar la suspensión del asiento

El asiento puede ajustarse para que la conducción sea más suave y cómoda. Coloque el asiento en la posición más cómoda para usted.

- No corte el césped en marcha atrás a menos que sea absolutamente necesario. Mire siempre hacia abajo y detrás de usted antes de conducir la máquina en marcha atrás.
- Extreme la precaución al acercarse a esquinas ciegas, arbustos, árboles u otros objetos que puedan bloquear su visión.
- Pare las cuchillas siempre que no esté segando.
- Si la máquina golpea un objeto o empieza a vibrar, apague inmediatamente el motor, retire la llave (en su caso), espere a que se detengan todas las piezas en movimiento antes de examinar la máquina en busca de daños. Haga todas las reparaciones necesarias antes de volver a utilizar la máquina.
- Vaya más despacio y tenga cuidado al girar y al cruzar calles y aceras con la máquina. Ceda el paso siempre.
- Antes de abandonar la posición del operador, haga lo siguiente:
  - Aparque la máquina en una superficie nivelada.
  - Desengrane la TDF y baje los accesorios.
  - Ponga el freno de estacionamiento.
  - Apague el motor y retire la llave.
  - Espere a que se detengan todas las piezas en movimiento.
- Haga funcionar el motor únicamente en zonas bien ventiladas. Los gases de escape contienen monóxido de carbono, que es letal si se inhala.
- No deje nunca desatendida la máquina si está funcionando.
- Conecte los equipos remolcados a la máquina únicamente en el punto de enganche.
- No utilice la máquina, a menos que estén colocados y funcionen correctamente todos los protectores y dispositivos de seguridad, como por ejemplo los deflectores. Sustituya cualquier pieza desgastada o deteriorada cuando sea necesario.
- Utilice solamente accesorios y aperos homologados por Toro.
- Esta máquina produce niveles sonoros que superan los 85 dBA en el oído del operador, y pueden causar pérdidas auditivas con períodos extendidos de exposición.
- Limpie la hierba y los residuos de la unidad de corte, las transmisiones, el silenciador y el motor para prevenir incendios.
- Arranque el motor con los pies bien alejados de las cuchillas.
- Esté pendiente del sentido de descarga del cortacésped y no oriente la descarga hacia nadie. Evite descargar material contra una pared u otra obstrucción, porque el material podría rebotar hacia usted.
- Pare las cuchillas, reduzca la velocidad de la máquina y extreme las precauciones al cruzar superficies que no sean de hierba o al transportar la máquina a y desde la zona de trabajo.
- No cambie la velocidad del regulador del motor ni haga funcionar el motor a una velocidad excesiva.
- A menudo los niños se sienten atraídos por la máquina y la actividad de segar. No suponga nunca que los niños van a permanecer en el último lugar en que los vio.
- Mantenga a los niños alejados de la zona de trabajo y bajo la atenta mirada de un adulto responsable que no sea el operador.
- Esté alerta y apague la máquina si entran niños en la zona de trabajo.
- Antes de conducir en marcha atrás o girar la máquina, mire hacia abajo y hacia atrás para asegurarse de que no hay niños pequeños presentes.
- No lleve niños en la máquina, incluso cuando las cuchillas no están en movimiento. Los niños podrían caerse y sufrir lesiones graves, o podrían impedir que usted maneje la máquina con seguridad. Cualquier niño que haya sido transportado en el pasado podría aparecer sin aviso en la zona de trabajo, y podría ser arrollado por la máquina, incluso en marcha atrás.



**Figura 14**

g229846

1. Lleve protección auditiva.

## Seguridad del sistema de protección antivuelco (ROPS)

- El ROPS es un dispositivo de seguridad integrado. No retire ninguno de los componentes del ROPS de la máquina.
- Asegúrese de que el cinturón de seguridad está enganchado y de que puede desabrocharlo rápidamente en caso de emergencia.
- Mantenga la barra antivuelco en la posición de totalmente elevada y bloqueada, y lleve el cinturón de seguridad siempre que la barra antivuelco esté elevada.
- Compruebe cuidadosamente cualquier objeto elevado antes de conducir debajo del mismo, y no lo toque.

- Si algún componente del ROPS está dañado, sustitúyalo. No lo repare ni lo cambie.
- No hay protección contra vuelcos cuando la barra antivuelco está bajada.
- Si una rueda pasa por un borde o un terraplén o entra en el agua, puede causar un vuelco, que puede dar lugar a lesiones graves o la muerte.
- No lleve el cinturón de seguridad cuando la barra antivuelco está bajada.
- Baje la barra antivuelco únicamente cuando sea absolutamente necesario; levántela tan pronto como el espacio lo permita.
- En caso de vuelco, lleve la máquina a un Servicio Técnico Autorizado para que inspeccione el ROPS.
- Utilice solamente accesorios e implementos homologados por Toro para el ROPS.

## Seguridad en pendientes

- Las pendientes son una de las principales causas de accidentes por pérdida de control y vuelcos, que pueden causar lesiones graves o la muerte. El operador es responsable de la seguridad cuando trabaja en pendientes. El uso de la máquina en cualquier pendiente exige un cuidado especial. Antes de usar la máquina en una pendiente, haga lo siguiente:

- Lea y comprenda las instrucciones sobre pendientes del manual y las que están colocadas en la máquina.
- Utilice un indicador de ángulo para determinar la inclinación aproximada de la zona.
- No utilice la máquina nunca en pendientes de más de 15°.
- Evalúe las condiciones del lugar de trabajo para determinar si es seguro trabajar en la pendiente con la máquina. Utilice el sentido común y el buen juicio al realizar esta evaluación. Cualquier cambio que se produzca en el terreno, como por ejemplo un cambio de humedad, puede afectar rápidamente al uso de la máquina en una pendiente.

- Identifique cualquier obstáculo situado en la base de la pendiente. No utilice la máquina cerca de terraplenes, fosas, taludes, agua, u otros peligros. La máquina podría volcar repentinamente si una rueda pasa por el borde de un terraplén o fosa, o si se socava un talud. Mantenga una distancia prudente (el doble de la anchura de la máquina) entre la máquina y cualquier peligro. Utilice una máquina dirigida o una desbrozadora manual para segar la hierba en estas zonas.
- Evite arrancar, parar o girar la máquina en cuestas o pendientes. Evite hacer cambios bruscos de

velocidad o de dirección; gire poco a poco, y a baja velocidad.

- No utilice la máquina en condiciones que puedan comprometer la tracción, la dirección o la estabilidad de la máquina. Tenga en cuenta que conducir en hierba mojada, atravesar pendientes empinadas, o bajar cuestas puede hacer que la máquina pierda tracción. La transferencia de peso a las ruedas delanteras puede hacer que patine la máquina, con pérdida de frenado y de control de dirección. La máquina puede deslizarse incluso con las ruedas motrices inmovilizadas.
- Retire o señale cualquier obstáculo, como zanjas, baches, surcos, montículos, rocas u otros peligros ocultos. La hierba alta puede ocultar obstáculos. Un terreno irregular puede hacer que la máquina vuelque.
- Extreme las precauciones al trabajar con accesorios o aperos. Éstos pueden afectar a la estabilidad de la máquina y causar pérdidas de control. Siga las instrucciones sobre los contrapesos.
- Si es posible, mantenga la carcasa bajada al suelo mientras trabaje en pendientes. La elevación de la carcasa mientras se trabaja en pendientes puede hacer que la máquina pierda estabilidad.

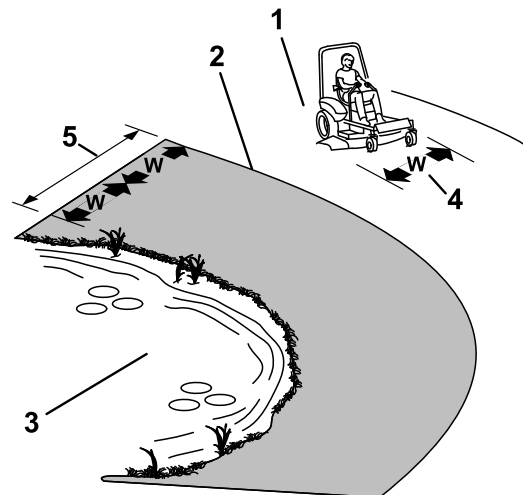


Figura 15

1. Zona segura – utilice la máquina aquí en pendientes de menos de 15° o zonas planas.
2. Zona de peligro – utilice un cortacésped manual y/o una desbrozadora manual en pendientes de más de 15°, y cerca de terraplenes o agua.
3. Agua
4. W = anchura de la máquina
5. Mantenga una distancia prudente (el doble de la anchura de la máquina) entre la máquina y cualquier obstáculo.

g221745



# Utilización del freno de estacionamiento

Ponga siempre el freno de estacionamiento cuando pare la máquina o cuando la deje desatendida.

## Activación del freno de estacionamiento

Aparque la máquina en una superficie nivelada.

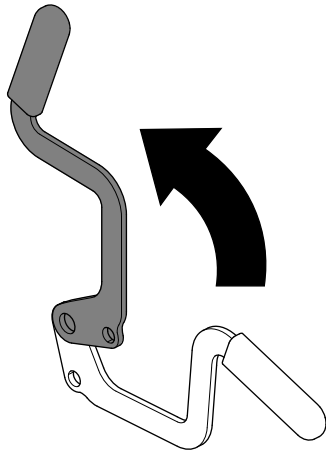


Figura 16

g227611

1. Retire el pasador y la chaveta que sujetan cada carcasa lateral en posición vertical y colóquelas en la posición de almacenamiento (Figura 18).

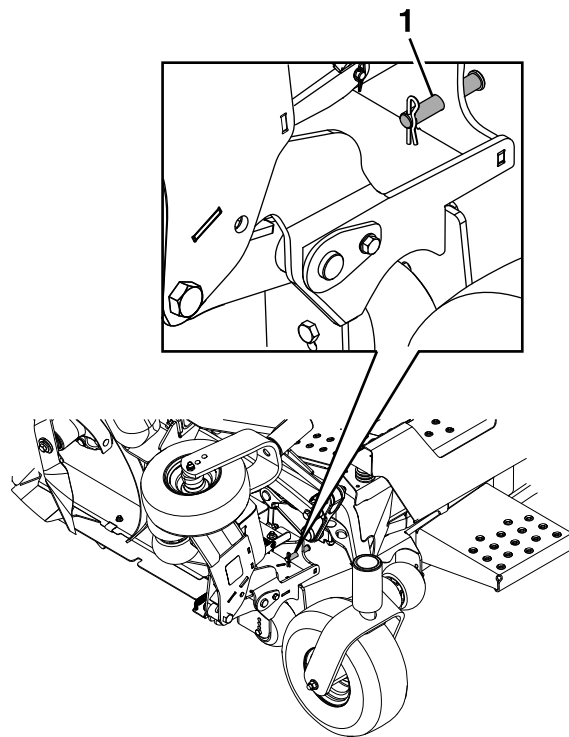


Figura 18

g212197

## Desactivación del freno de estacionamiento

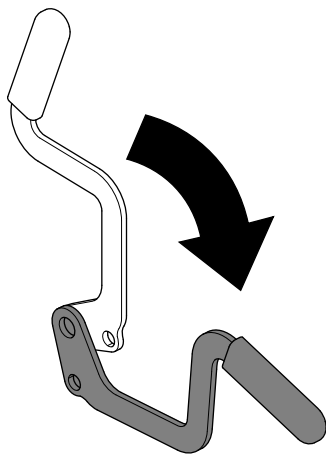


Figura 17

g227610

1. Posición de almacenamiento del pasador

2. Asegúrese de que no hay nadie en las proximidades de las carcasas laterales.
3. Mantenga pulsada la parte inferior del interruptor de elevación de la carcasa; la carcasa central baja primero, luego las carcasas laterales.

## Uso del mando de control de las cuchillas (TDF)

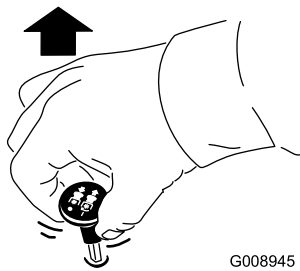
El mando de control de las cuchillas (TDF) arranca y detiene las cuchillas del cortacésped y cualquier accesorio conectado.

## Cómo engranar el mando de control de las cuchillas (TDF)

**Nota:** El uso del mando de control de las cuchillas (TDF) con el acelerador en la posición intermedia o menos producirá un desgaste excesivo en las correas de transmisión.

## Bajada de las carcasas laterales

**Importante:** Debe desplegar las carcasas laterales antes de poder engranar la TDF.

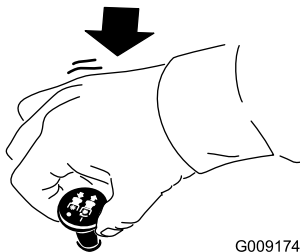


G008945

g008945

Figura 19

## Cómo desengranar el mando de control de las cuchillas (TDF)



G009174

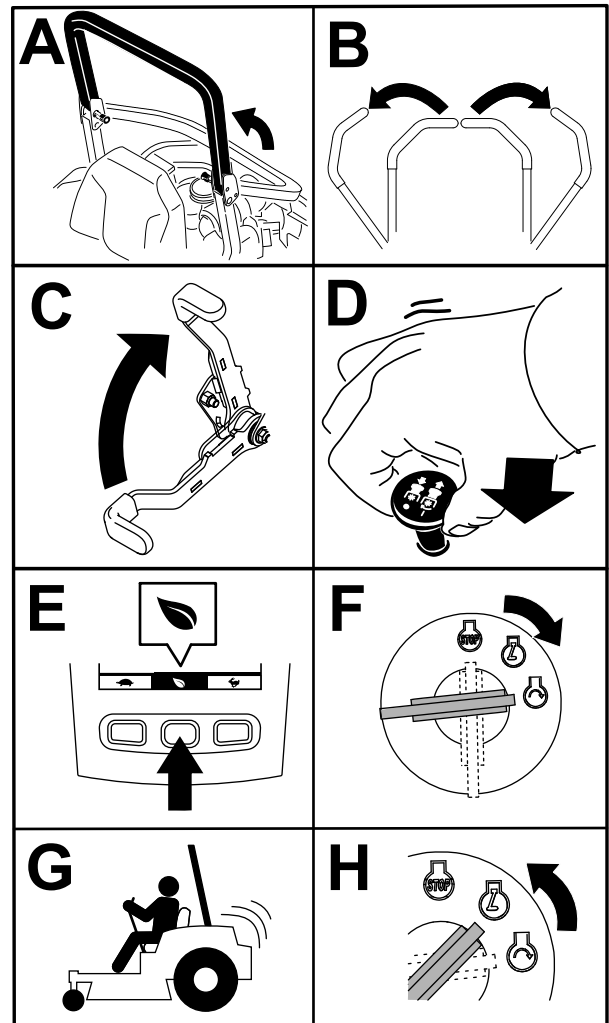
g009174

Figura 20

## Cómo arrancar el motor

**Importante:** No haga funcionar el motor de arranque durante más de 5 segundos seguidos. Si el motor no arranca, espere 15 segundos entre intentos. Si no se siguen estas instrucciones, puede quemarse el motor de arranque.

**Nota:** Es posible que necesite realizar varios intentos para arrancar el motor por primera vez después de haber agregado combustible en un sistema de combustible vacío.



g230704

Figura 21

## Apagado del motor

### ⚠ CUIDADO

Los niños u otras personas podrían resultar lesionados si mueven o intentan operar la máquina mientras está desatendida.

Retire siempre la llave y ponga el freno de estacionamiento cuando deje la máquina sin supervisión.

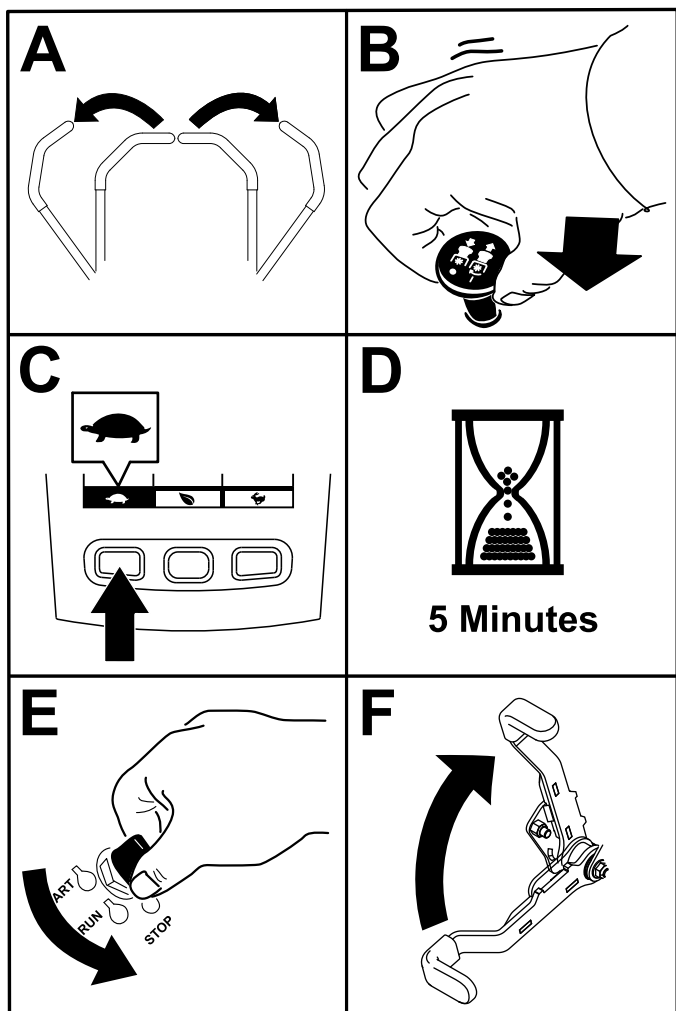


Figura 22

g360597

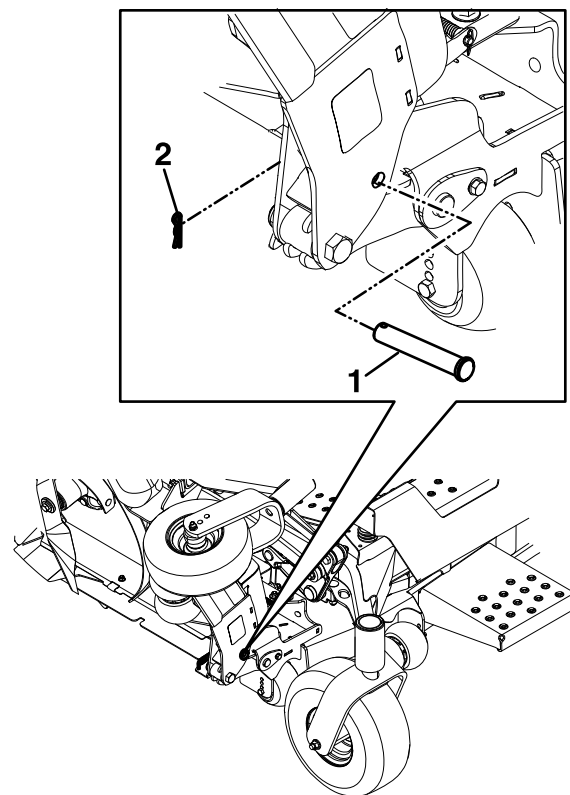


Figura 23

g212236

1. Pasador

2. Chaveta

## Elevación y bloqueo de las carcasas laterales

1. Asegúrese de que no hay nadie en las proximidades de las carcasas laterales.
2. Mantenga pulsada la parte inferior del interruptor de elevación de la carcasa; la carcasa central baja primero, luego las carcasas laterales.
3. Aparque la máquina en una superficie nivelada, desengrane el mando de control de las cuchillas y ponga el freno de estacionamiento.
4. Pare el motor, retire la llave y espere a que se detengan todas las piezas en movimiento antes de abandonar el puesto del operador.
5. Retire el pasador y la chaveta del lugar de almacenamiento y fije cada carcasa lateral en posición vertical (Figura 23).

# Uso de las palancas de control de movimiento

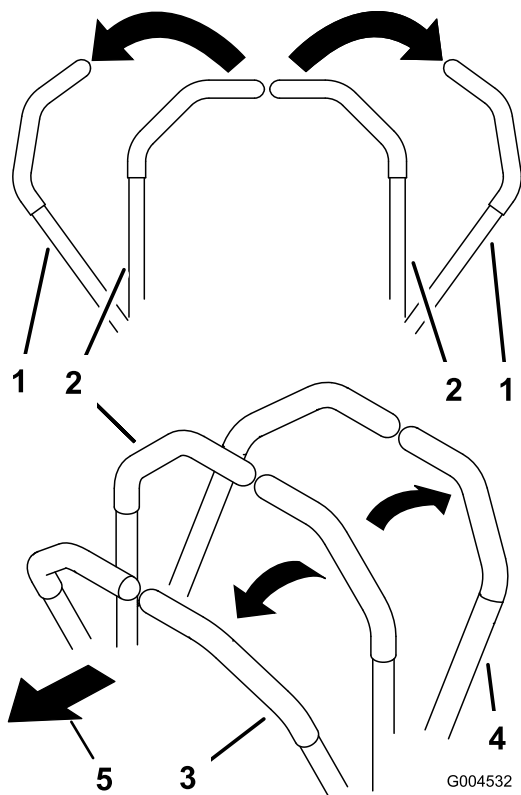


Figura 24

1. Palancas de control de movimiento – posición de BLOQUEO/PUNTO MUERTO
2. Posición central de desbloqueo
3. Hacia adelante
4. Marcha atrás
5. Parte delantera de la máquina

## Conducción de la máquina

Las ruedas motrices giran de manera independiente, impulsadas por motores hidráulicos en cada eje. Un lado puede girar hacia atrás mientras el otro lado gira hacia adelante, haciendo que la máquina rote sobre su eje en lugar de trazar una curva. Esto mejora mucho la maniobrabilidad de la máquina, pero puede ser necesario un periodo de adaptación si no está familiarizado con este sistema.

El control del acelerador regula la velocidad del motor en rpm (revoluciones por minuto). Ponga el acelerador en posición RÁPIDO para conseguir el mejor rendimiento. Siegue siempre con el acelerador en posición rápido.

## ⚠ ADVERTENCIA

La máquina puede girar muy rápidamente. Usted puede perder el control de la máquina y causar lesiones personales o daños a la máquina.

- Extreme las precauciones al girar.
- Reduzca la velocidad de la máquina antes de hacer giros cerrados.

## Conducción hacia adelante

**Nota:** El motor se para si usted mueve el control de tracción con el freno de estacionamiento puesto.

Para detener la máquina, tire de las palancas de control de movimiento a la posición de PUNTO MUERTO.

1. Quite el freno de estacionamiento.
2. Mueva las palancas de control de movimiento a la posición central desbloqueada.
3. Para ir hacia adelante, empuje lentamente las palancas de control de movimiento hacia adelante (Figura 25).

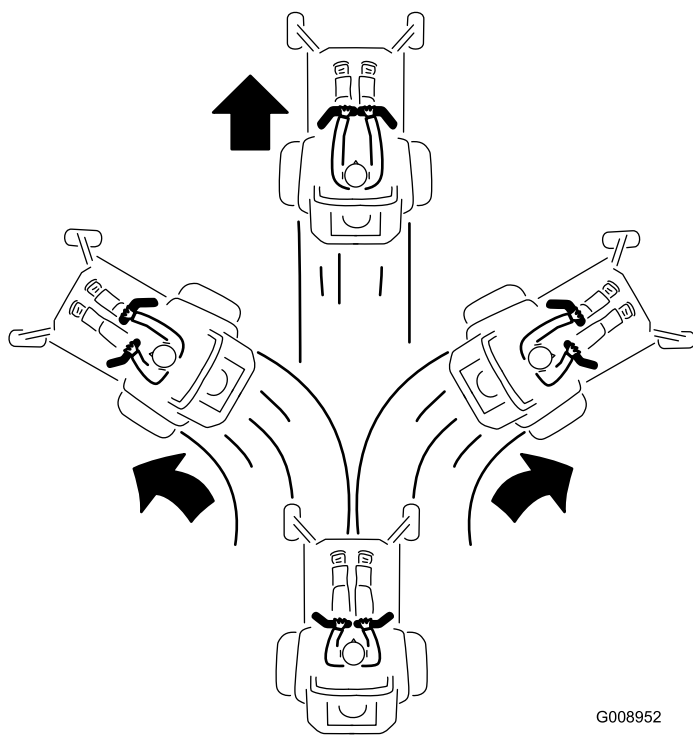


Figura 25

## Conducción hacia atrás

1. Mueva las palancas de control de movimiento a la posición central desbloqueada.
2. Para ir hacia atrás, tire lentamente de las palancas de control de movimiento hacia atrás (Figura 26).

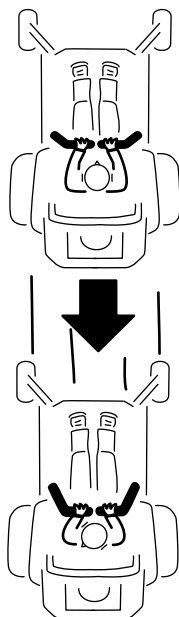


Figura 26

G008953

g008953

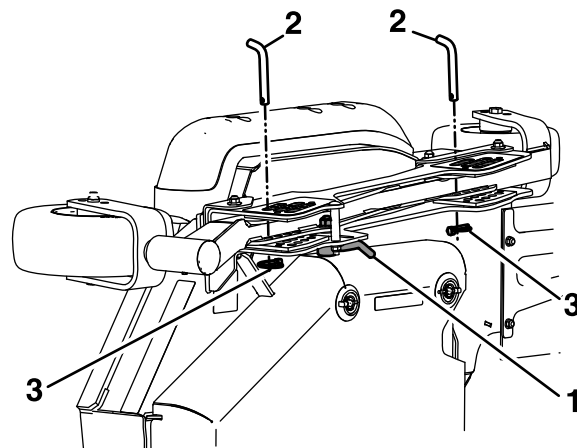


Figura 27

g239055

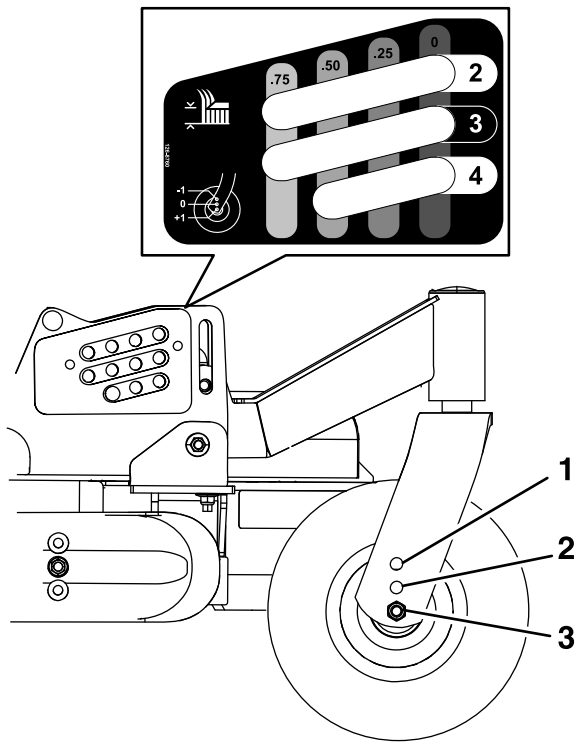
1. Bloqueo de leva
2. Pasador de selección de la altura de corte
3. Pasador de seguridad

## Ajuste de la altura de corte

La altura de corte de la carcasa de corte puede ajustarse de 2.54 cm a 14 cm (1" a 5½") en incrementos de 6.4 mm (¼").

1. Aparque la máquina en una superficie nivelada, desengrane el mando de control de las cuchillas y ponga el freno de estacionamiento.
2. Presione la parte superior del interruptor de elevación de la carcasa para elevar la carcasa central y las carcasas laterales.
3. Pare el motor, retire la llave y espere a que se detengan todas las piezas en movimiento antes de abandonar el puesto del operador.
4. Ajuste la carcasa central mediante el procedimiento siguiente:
  - A. Retire el pasador de altura de corte de la placa de elevación de la carcasa, en el lado derecho de la carcasa central.
  - B. Introduzca el pasador de altura de corte en el taladro que corresponde a la altura de corte deseada.  
Consulte las alturas de corte en la pegatina situada en la placa de ajuste de altura.
5. Para ajustar las carcasas laterales, realice el procedimiento siguiente:
  - A. Asegúrese de que las carcasas laterales están bloqueadas en su sitio.
  - B. Abra los bloqueos de leva situados en el canal de altura de corte de la carcasa lateral (Figura 27).
6. Si desea variar el intervalo de alturas de corte, ajuste las ruedas de ajuste delantera y trasera de la carcasa lateral como se indica a continuación:
  - A. Retire las fijaciones de montaje de la rueda de ajuste.
  - B. Coloque las ruedas de ajuste delantera y trasera en los taladros correspondientes (consulte la tabla siguiente, y la Figura 28) e instale las fijaciones de montaje.
- C. Retire el pasador de seguridad del pasador de altura de corte en los canales delantero y trasero.
- D. Mueva la carcasa lateral a la altura deseada e instale los pasadores de ajuste de la altura de corte y los pasadores de seguridad (Figura 27).
- E. Cierre el bloqueo de leva.
- F. Repita este procedimiento en la otra carcasa lateral.

Posición de los taladros	Intervalo de alturas de corte
Taladro superior (-1 en la pegatina)	25 a 89 mm (1 a 3½")
Taladro central (0 en la pegatina)	51 a 114 mm (2 a 4½")
Taladro inferior (+1 en la pegatina)	76 a 140 mm (3 a 5½")



**Figura 28**

Intervalo de alturas de corte

g212253

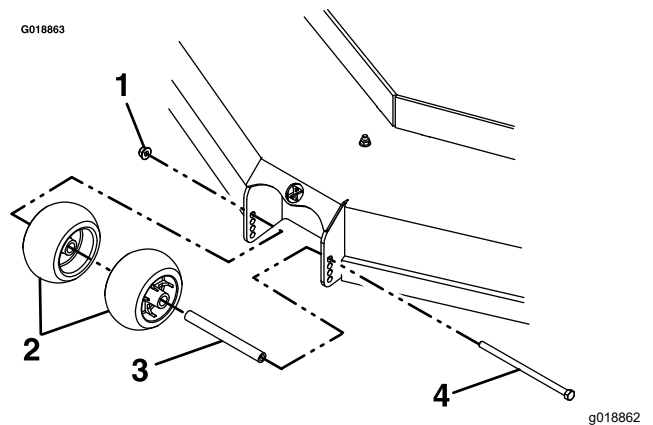
1. Taladro superior (-1 en la pegatina)
2. Taladro central (0 en la pegatina)
3. Taladro inferior (+1 en la pegatina)

C. Repita este procedimiento en la otra carcasa lateral.

## Ajuste de los rodillos protectores del césped

Para obtener la máxima flotación de la carcasa, instale los rodillos en el taladro inmediatamente inferior. Los rodillos deben mantener una altura sobre el suelo de 6 mm (1/4"). No ajuste los rodillos para que aguanten el peso de la carcasa.

1. Aparque la máquina en una superficie nivelada.
2. Desengrane el mando de control de las cuchillas (TDF), ponga las palancas de control de movimiento en posición de BLOQUEO/PUNTO MUERTO, y ponga el freno de estacionamiento.
3. Pare el motor, retire la llave y espere a que se detengan todas las piezas en movimiento antes de abandonar el puesto del operador.
4. Después de ajustar la altura de corte, ajuste los rodillos protectores del césped retirando las fijaciones de montaje (Figura 29).

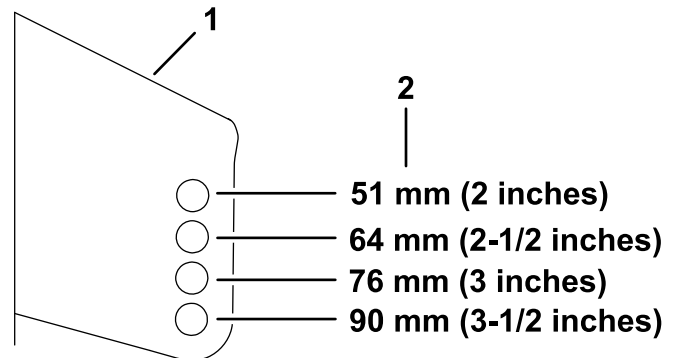


**Figura 29**

1. Contratuerca (3/8")
2. Rodillos protectores del césped
3. Espaciador
4. Perno

5. Coloque los rodillos en una de las posiciones ilustradas en la Figura 30.

**Nota:** Los rodillos mantendrán un espacio de 19 mm (3/4") entre la máquina y el suelo para minimizar daños en el césped y desgaste o daño en los rodillos. Para alturas de corte de más de 90 mm (3 1/2"), utilice el taladro inferior. Los rodillos siguen siendo eficaces como protección del césped.



**Figura 30**

1. Soporte de montaje del rodillo protector
2. Altura de corte

6. Apriete la contratuerca (3/8") a 41-47 N·m (30-35 pies-libra), como se muestra en la Figura 29.

**Nota:** En la carcasa de 244 cm (96") hay 13 posiciones para el rodillo protector del césped (Figura 31).

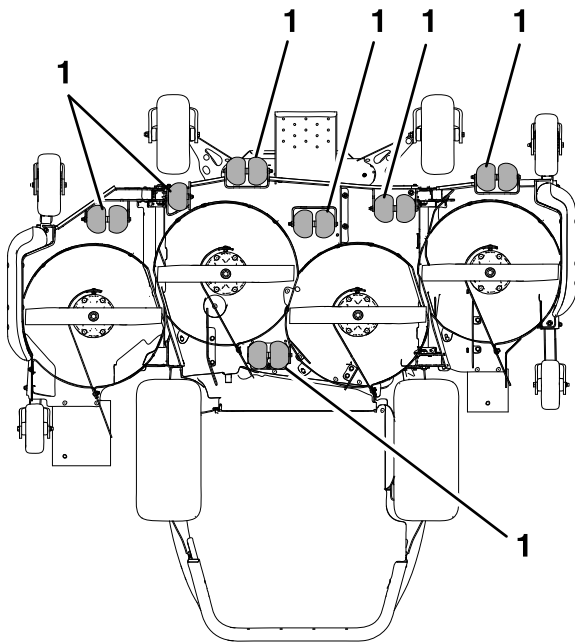


Figura 31

Parte inferior de la carcasa de corte

g238020

1. Rodillo protector del césped

## Ajuste de los patines

Monte los patines en la posición inferior con alturas de corte de más de 51 mm (2"), y en la posición superior con alturas de corte de menos de 51 mm (2").

Ajuste los patines como se muestra en la [Figura 32](#).

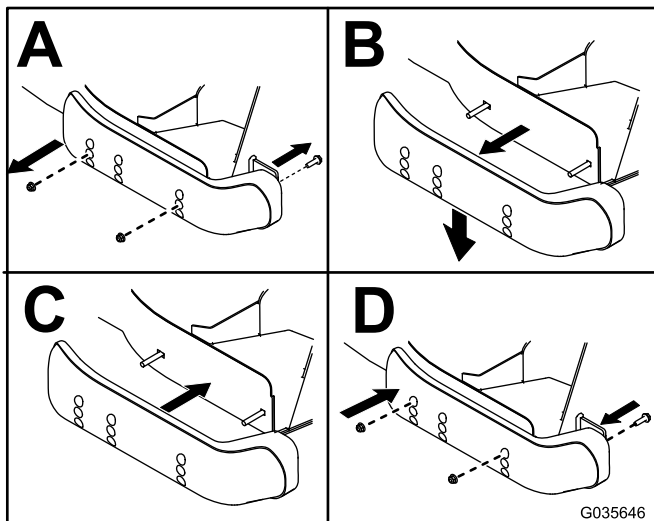


Figura 32

g035646

## Funcionamiento del sensor de sobrecalentamiento

Si el motor se sobrecalienta, la TDF se desengrana, suena una alarma, y un gráfico de barras muestra la temperatura del motor. Para poder engranar la TDF, el motor debe enfriarse y usted debe parar manualmente la TDF y volver a engranarla.

**Nota:** Si el nivel de refrigerante del motor está por debajo de la línea indicadora del depósito de expansión con el motor frío, el indicador de la temperatura del refrigerante puede no registrar correctamente la temperatura con el motor en marcha, y/o la alarma sonora puede no sonar si el motor se sobrecalienta.

## Consejos de operación

### Uso del ajuste rápido del acelerador

Para aumentar al máximo la calidad de corte y la circulación de aire, trabaje con el motor en la posición de RÁPIDO. Se requiere aire para cortar bien la hierba, así que no ponga la altura de corte tan baja como para rodear totalmente la carcasa de corte de hierba sin cortar. Trate siempre de tener un lado de la carcasa de corte libre de hierba sin cortar, para permitir la entrada de aire en la carcasa.

### Cortar un césped por primera vez

Corte la hierba algo más larga de lo habitual para asegurar que la altura de corte de la carcasa de corte no deje "calvas" en terrenos desiguales. Sin embargo, la altura de corte utilizada habitualmente suele ser la mejor. Si la hierba tiene más de 15 cm (6") de alto, es preferible cortar el césped dos veces para asegurar una calidad de corte aceptable.

### Corte un tercio de la hoja de hierba

Es mejor cortar solamente un tercio aproximadamente de la hoja de hierba. No se recomienda cortar más, a menos que la hierba sea escasa o al final del otoño, cuando la hierba crece más despacio.

### Alternancia de la dirección de corte

Alterne la dirección de corte para mantener la hierba erguida. De esta forma también se ayuda a dispersar mejor los recortes sobre el césped y se conseguirá una mejor descomposición y fertilización.

## Siegue a los intervalos correctos

La hierba crece a velocidades diferentes en diferentes épocas del año. Para mantener la misma altura de corte, corte el césped con más frecuencia durante la primavera. A medida que avanza el verano, la velocidad de crecimiento de la hierba decrece, por ello debe cortarse con menor frecuencia. Si no puede segar durante un período de tiempo prolongado, siegue primero con una altura de corte alta y, después de dos días, vuelva a segar con un ajuste más bajo.

## Uso de una velocidad menor de corte

Para mejorar la calidad de corte, utilice una velocidad de avance más baja en determinadas condiciones.

## Evite cortar demasiado bajo

Al cortar césped de altura irregular, eleve la altura de corte para evitar arrancar el césped.

## Cómo parar la máquina

Si es necesario detener el avance de la máquina mientras se corta el césped, es posible que caiga un montón de recortes sobre el césped. Para evitar esto, diríjase con las cuchillas engranadas a una zona del césped que ya haya sido segada, o desengrane la carcasa de corte al desplazarse hacia adelante.

## Limpieza de la parte inferior de la carcasa de corte

Limpie los recortes y la suciedad de los bajos de la carcasa de corte después de cada uso. Si se acumulan hierba y suciedad en el interior de la carcasa de corte, la calidad del corte llegará a ser insatisfactoria.

## Mantenimiento de la(s) cuchilla(s)

Mantenga las cuchillas afiladas durante toda la temporada de corte, ya que una cuchilla afilada corta limpiamente y sin rasgar o deshilachar las hojas de hierba. Si se rasgan o se deshilachan, los bordes de las hojas se secarán, lo cual retardará su crecimiento y favorecerá la aparición de enfermedades.

Compruebe después de cada uso que las cuchillas están bien afiladas y que no están desgastadas o dañadas. Elimine cualquier mella con una lima, y afile las cuchillas si es necesario. Si una cuchilla está desgastada o deteriorada, sustitúyala inmediatamente por una cuchilla nueva genuina Toro.

## Después del funcionamiento

## Seguridad después del uso

### Seguridad general

- Pare el motor, retire la llave y espere a que se detengan todas las piezas en movimiento antes de abandonar el puesto del operador. Deje que se enfríe la máquina antes de hacer trabajos de ajuste, mantenimiento, repostaje, limpieza o almacenamiento.
- Limpie la hierba y los residuos de la unidad de corte, el silenciador, las transmisiones y el compartimento del motor para prevenir incendios. Limpie cualquier aceite o combustible derramado.
- Cierre el combustible y retire la llave antes de almacenar o transportar la máquina.

## Uso de las válvulas de desvío de las ruedas motrices

Utilice las válvulas de desvío de las ruedas motrices para liberar el sistema de transmisión hidrostática, que le permite empujar la máquina sin poner en marcha el motor.

Gire las válvulas de desvío una vuelta en sentido antihorario para liberar el sistema; gire las válvulas de desvío en sentido horario para restablecer el sistema (Figura 33).

**Importante:** No apriete demasiado. No remolque la máquina.



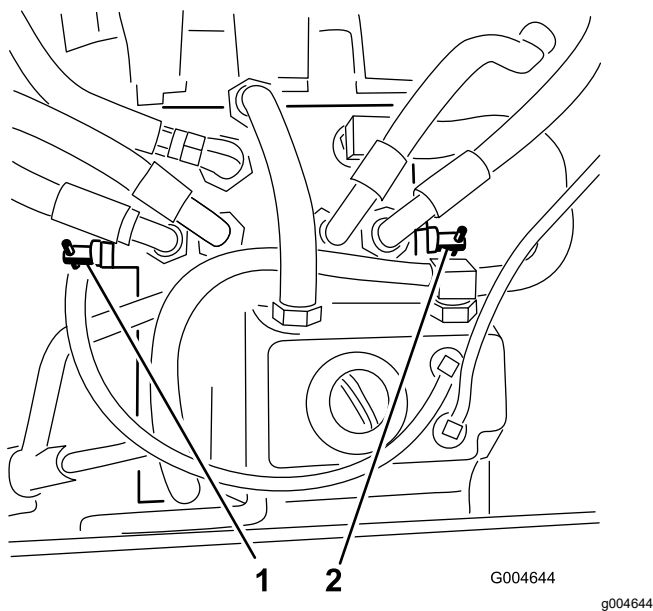


Figura 33

1. Válvula de desvío derecha 2. Válvula de desvío izquierda

## Selección de un remolque

### ⚠ ADVERTENCIA

El cargar la máquina en un remolque o un camión aumenta la posibilidad de un vuelco y podría causar lesiones graves o la muerte (Figura 34).

- Utilice únicamente una rampa de ancho completo; no utilice rampas individuales para cada lado de la máquina.
- No supere un ángulo de 15 grados entre la rampa y el suelo, o entre la rampa y el remolque o camión.
- Asegúrese de que la rampa tiene una longitud de al menos cuatro veces la altura de la plataforma del remolque o del camión sobre el suelo. De esta forma se asegura que el ángulo de la rampa no supere los 15 grados en terreno llano.

## Transporte de la máquina

Utilice un remolque para cargas pesadas o un camión para transportar la máquina. Utilice una rampa de ancho completo. Asegúrese de que el remolque o el camión tenga todos los frenos y todas las luces y señalizaciones requeridos por la ley. Por favor, lea cuidadosamente todas las instrucciones de seguridad. El conocer esta información puede ayudar a evitarle lesiones a usted o a otras personas. Consulte en la normativa local los requisitos aplicables al remolque y al sistema de amarre.

### ⚠ ADVERTENCIA

Conducir en una calle o carretera sin señales de giro, luces, marcas reflectantes o un indicador de vehículo lento es peligroso y puede ser causa de accidentes que pueden provocar lesiones personales.

No conduzca la máquina en una calle o carretera pública.

# Cómo cargar la máquina

## ⚠️ ADVERTENCIA

El cargar la máquina en un remolque o un camión aumenta la posibilidad de un vuelco y podría causar lesiones graves o la muerte.

- Extremar las precauciones al hacer funcionar la máquina en una rampa.
- Suba la máquina por la rampa en marcha atrás y baje la máquina por la rampa conduciendo hacia adelante.
- Evite acelerar o desacelerar bruscamente al conducir la máquina en una rampa, porque esto podría provocar un vuelco o una pérdida de control.

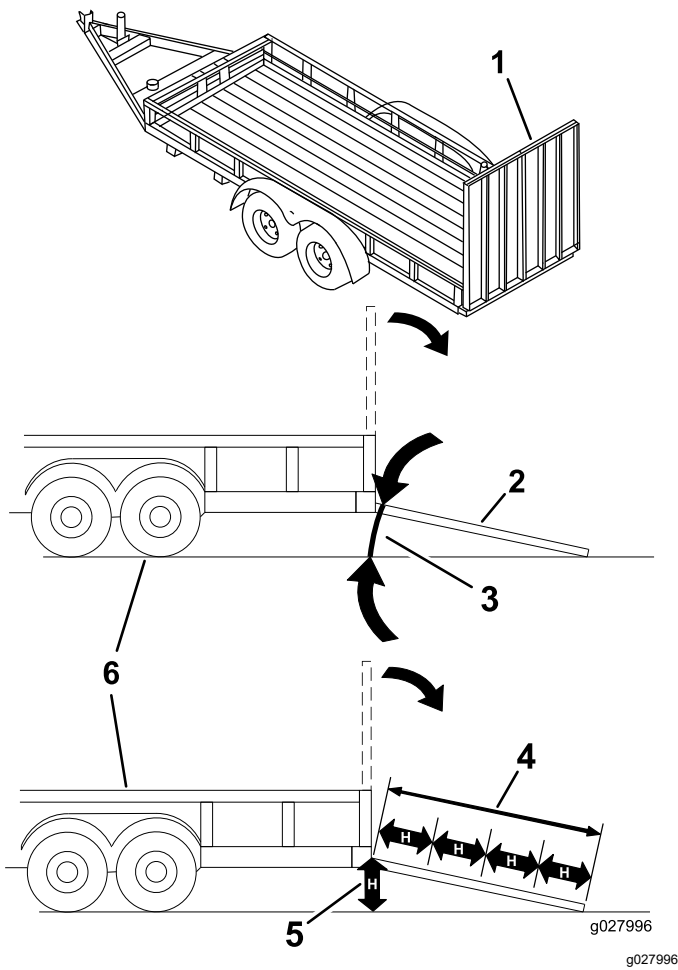


Figura 34

- |  |   |
|--|---|
| 1. Rampa de ancho completo en posición de almacenamiento                   | 4. La longitud de la rampa es al menos 4 veces mayor que la altura de la plataforma del camión o del remolque sobre el suelo. |
| 2. Vista lateral de una rampa de ancho completo en la posición de la carga | 5. H = altura de la plataforma del remolque o del camión sobre el suelo.  |
| 3. No más de 15 grados   | 6. Remolque   |

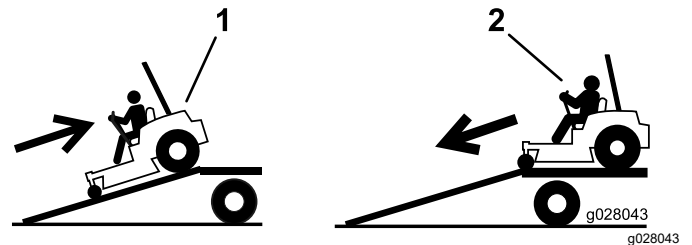
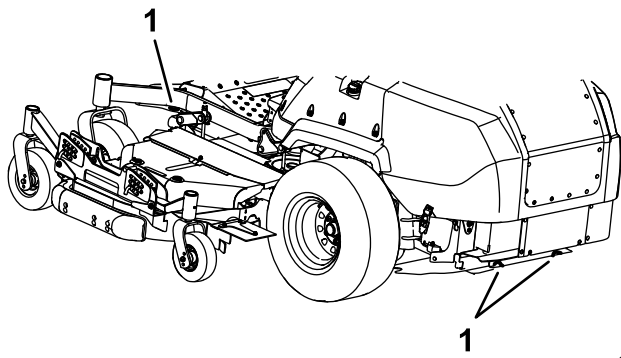


Figura 35

- |  |   |
|--|---|
| 1. Suba por la rampa conduciendo la máquina en marcha atrás. | 2. Baje la máquina por la rampa conduciendo hacia adelante. |
|--|---|

5. Apague el motor, retire la llave y ponga el freno de estacionamiento.
6. Amarre la máquina junto a las ruedas giratorias delanteras y el bastidor trasero con correas, cadenas, cables o cuerdas (Figura 36). Consulte la normativa local respecto a los requisitos de amarre.



g243017

**Figura 36**

1. Puntos de amarre
- 

## **Cómo descargar la máquina**

1. Baje la rampa, asegurándose de que el ángulo entre la rampa y el suelo no supera los 15 grados ([Figura 34](#)).
2. Baje la máquina por la rampa conduciendo hacia adelante ([Figura 35](#)).

# Mantenimiento

## Seguridad en el mantenimiento

- Si deja la llave en el interruptor, alguien podría arrancar el motor accidentalmente y causar lesiones graves a usted o a otras personas. Retire la llave del interruptor de encendido antes de realizar cualquier operación de mantenimiento.
- Antes de abandonar el puesto del operador, haga lo siguiente:
  - Aparque la máquina en una superficie nivelada.
  - Desengrane las transmisiones.
  - Ponga el freno de estacionamiento.
  - Apague el motor y retire la llave.
  - Deje que los componentes de la máquina se enfríen antes de realizar tareas de mantenimiento.
- No permita que personas que no hayan recibido formación realicen mantenimiento en la máquina.
- Mantenga las manos y los pies alejados de las piezas en movimiento y las superficies calientes. Si es posible, no haga ajustes mientras el motor está funcionando.
- Alivie con cuidado la tensión de aquellos componentes que tengan energía almacenada.
- Compruebe frecuentemente el funcionamiento del freno de estacionamiento. Ajústelo y realice el mantenimiento cuando sea necesario.
- No manipule nunca los dispositivos de seguridad. Compruebe regularmente que funcionan correctamente.
- Limpie la hierba y los residuos de la unidad de corte, el silenciador, las transmisiones y el compartimento del motor para prevenir incendios.
- Limpie cualquier derrame de aceite o combustible y retire cualquier residuo empapado en combustible.
- No confíe en gatos hidráulicos o mecánicos para apoyar la máquina; apoye la máquina sobre gatos fijos cada vez que eleve la máquina.
- Mantenga todas las piezas en buenas condiciones de uso y todas las fijaciones bien apretadas, especialmente las fijaciones de las cuchillas. Sustituya cualquier pegatina que esté desgastada o deteriorada.
- Desconecte la batería antes de reparar la máquina. Desconecte primero el terminal negativo y por último el positivo. Conecte primero el terminal positivo y por último el negativo.
- Para asegurar un rendimiento óptimo, utilice únicamente piezas y accesorios genuinos de Toro. Las piezas de repuesto y accesorios de otros fabricantes podrían ser peligrosos, y su uso podría invalidar la garantía del producto.

## Calendario recomendado de mantenimiento

Intervalo de mantenimiento y servicio	Procedimiento de mantenimiento
Después de las primeras 100 horas	<ul style="list-style-type: none"> <li>• Compruebe las tuercas de las ruedas.</li> <li>• Ajuste del freno de estacionamiento.</li> </ul>
Después de las primeras 200 horas	<ul style="list-style-type: none"> <li>• Cambie el aceite de motor y el filtro.</li> <li>• Cambio del fluido hidráulico y del filtro.</li> <li>• Cambio del aceite de la caja de engranajes de la transmisión de la carcasa.</li> </ul>
Cada vez que se utilice o diariamente	<ul style="list-style-type: none"> <li>• Comprobación del sistema de interruptores de seguridad.</li> <li>• Compruebe el nivel de aceite del motor.</li> <li>• Comprobación del cinturón de seguridad.</li> <li>• Compruebe el nivel del refrigerante del motor.</li> <li>• Comprobación del nivel de fluido hidráulico.</li> <li>• Inspección de las cuchillas.</li> <li>• Limpie la zona del motor y del sistema de escape.</li> <li>• Limpie cualquier acumulación de hierba y residuos de la máquina y de la carcasa de corte.</li> </ul>

Intervalo de mantenimiento y servicio	Procedimiento de mantenimiento
Cada 50 horas	<ul style="list-style-type: none"> <li>• Engrase las juntas cardán de la transmisión y la junta deslizante acanalada.</li> <li>• Drene el filtro de combustible/separador de agua.</li> <li>• Compruebe la presión de los neumáticos</li> <li>• Limpie el sistema de refrigeración del motor (más a menudo en condiciones de mucho polvo o suciedad).</li> <li>• Compruebe que las correas no están desgastadas ni agrietadas.</li> <li>• Comprobación del nivel de aceite de la caja de engranajes de la transmisión de la carcasa.</li> </ul>
Cada 100 horas	<ul style="list-style-type: none"> <li>• Lubricación de los pivotes de elevación de la carcasa de corte.</li> <li>• Comprobación de la tensión de la correa del alternador.</li> <li>• Comprobación de los bujes de las carcasas laterales.</li> </ul>
Cada 200 horas	<ul style="list-style-type: none"> <li>• Engrase los pivotes de las ruedas giratorias (más a menudo en condiciones de mucho polvo o suciedad).</li> <li>• Cambie el aceite de motor y el filtro si no utiliza aceite de motor Toro Premium, sino cualquier aceite con clasificación API CJ-4 o superior, o según lo indicado en las Especificaciones del aceite del motor.</li> <li>• Ajuste del cojinete del pivote de las ruedas giratorias del bastidor.</li> <li>• Ajuste del cojinete del pivote de las ruedas giratorias de la carcasa lateral.</li> </ul>
Cada 400 horas	<ul style="list-style-type: none"> <li>• Lubrique los pivotes de los brazos tensores de la carcasa.</li> <li>• Revise el limpiador de aire (con mayor frecuencia en condiciones de mucho polvo o suciedad).</li> <li>• Cambie el aceite del motor y el filtro si utiliza aceite de motor Toro Premium (Clasificación API CK-4 o superior) (más a menudo en condiciones de mucho polvo o suciedad).</li> <li>• Cambie el cartucho del filtro de combustible del separador de agua (más a menudo en condiciones de mucho polvo o suciedad).</li> <li>• Comprobación de los tubos de combustible y las conexiones.</li> <li>• Ajuste del freno de estacionamiento.</li> <li>• Cambie el fluido hidráulico y el filtro si utiliza fluido hidráulico Mobil® 424.</li> <li>• Cambio del aceite de la caja de engranajes de la transmisión de la carcasa.</li> </ul>
Cada 800 horas	<ul style="list-style-type: none"> <li>• Compruebe la holgura de las válvulas del motor.</li> <li>• Cambie el fluido hidráulico y el filtro si utiliza fluido para transmisiones/fluido hidráulico para tractores Toro Premium.</li> </ul>
Cada 2000 horas	<ul style="list-style-type: none"> <li>• Cambie el refrigerante del motor.</li> </ul>
Cada mes	<ul style="list-style-type: none"> <li>• Compruebe la carga de la batería.</li> </ul>
Cada año	<ul style="list-style-type: none"> <li>• Engrase la TDF de la transmisión de la carcasa.</li> <li>• Engrase los cojinetes de las ruedas giratorias (más a menudo en condiciones de mucho polvo o suciedad).</li> <li>• Engrasado de los cubos de las ruedas giratorias.</li> <li>• Si se utiliza la máquina menos de 200 horas, cambie el aceite del motor y el filtro.</li> </ul>

**Importante:** Consulte los demás procedimientos de mantenimiento del manual del propietario del motor.

### **▲ CUIDADO**

Si deja la llave en el interruptor, alguien podría arrancar el motor accidentalmente y causar lesiones graves a usted o a otras personas.

Apague el motor y retire la llave del interruptor antes de realizar cualquier operación de mantenimiento.

# Lubricación

## Engrasado de la máquina

**Intervalo de mantenimiento:** Cada 400 horas/Cada año (lo que ocurra primero)—Lubrique los pivotes de los brazos tensores de la carcasa.

Cada año—Engrase la TDF de la transmisión de la carcasa.

Engrase con más frecuencia si la zona de trabajo tiene mucho polvo o arena.

**Tipo de grasa:** Grasa de litio N° 2 o grasa de molibdeno

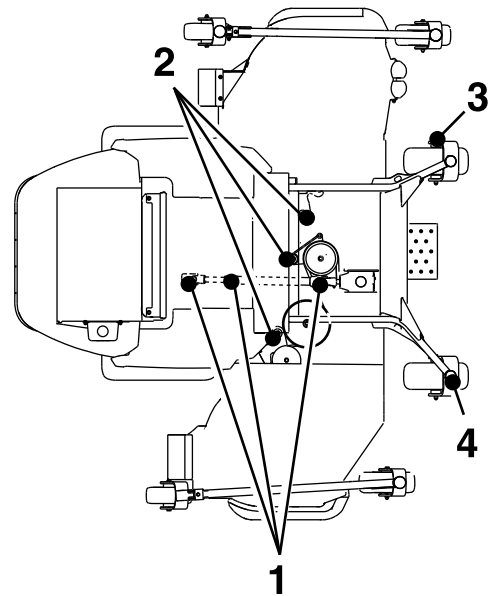
1. Aparque la máquina en una superficie nivelada, desengrane el mando de control de las cuchillas y ponga el freno de estacionamiento.
2. Pare el motor, retire la llave y espere a que se detengan todas las piezas en movimiento antes de abandonar el puesto del operador.
3. Limpie con un trapo los puntos de engrase.

**Nota:** Asegúrese de rascar cualquier pintura de la parte delantera de los acoplamientos.

4. Conecte una pistola de engrasar al punto de engrase.
5. Bombee grasa hasta que empiece a rezumar grasa de los cojinetes.
6. Limpie cualquier exceso de grasa.

Consulte en la tabla siguiente los lugares y el calendario de lubricación.

Tabla de lubricación:			
Ubicación de los engrasadores	Bombas	Cantidad de lugares	Intervalo de mantenimiento
1. TDF de la transmisión de la carcasa	1	3	Cada 50 horas
2. Pivotes del tensor de la carcasa	1	1	Cada 400 horas o cada año
3. Cojinetes de las ruedas giratorias	0	2	Cada año
4. Pivotes de las ruedas giratorias	0	2	Cada 400 horas o cada año



## Lubricación de las juntas cardán de la transmisión y la junta deslizante acanalada

**Intervalo de mantenimiento:** Cada 50 horas—Engrase las juntas cardán de la transmisión y la junta deslizante acanalada.

**Nota:** Para facilitar el acceso a las juntas cardán de la transmisión y a la junta deslizante acanalada, retire la chapa de suelo y baje del todo la carcasa de corte.

1. Aparque la máquina en una superficie nivelada, desengrane el mando de control de las cuchillas y ponga el freno de estacionamiento.
2. Pare el motor, retire la llave y espere a que se detengan todas las piezas en movimiento antes de abandonar el puesto del operador.
3. Limpie con un trapo los puntos de engrase.
4. Conecte una pistola de engrasar al punto de engrase.
5. Bombee grasa hasta que empiece a rezumar grasa de los cojinetes.
6. Limpie cualquier exceso de grasa.

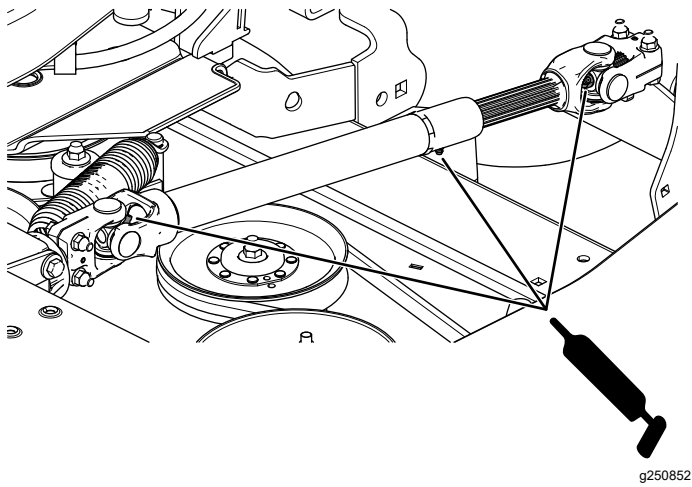


Figura 37

g250852

## Lubricación de los pivotes de elevación de la carcasa de corte

**Intervalo de mantenimiento:** Cada 100 horas

Utilice aceite ligero o lubricante en spray para lubricar los pivotes de elevación de la carcasa.

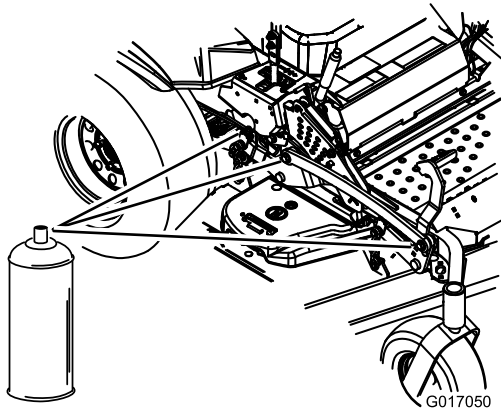


Figura 38

g017050

## Lubricación de los pivotes de las ruedas giratorias

**Intervalo de mantenimiento:** Cada 200 horas/Cada año (lo que ocurra primero) (más a menudo en condiciones de mucho polvo o suciedad).

Cada año—Engrase los cojinetes de las ruedas giratorias (más a menudo en condiciones de mucho polvo o suciedad).

1. Aparque la máquina en una superficie nivelada, desengrane el mando de control de las cuchillas y ponga el freno de estacionamiento.
2. Pare el motor, retire la llave y espere a que se detengan todas las piezas en movimiento antes de abandonar el puesto del operador.
3. Retire el tapón guardapolvo y ajuste los pivotes de las ruedas; no coloque el tapón guardapolvo hasta que termine de engrasar; consulte [Ajuste del cojinete del pivote de las ruedas giratorias del bastidor \(página 49\)](#).
4. Retire el tapón hexagonal.
5. Enrosque un engrasador en el orificio.
6. Bombée grasa en el engrasador hasta que rezume por el cojinete superior.
7. Retire el engrasador del orificio. Vuelva a colocar el tapón hexagonal y la tapa.

## Engrasado de los cubos de las ruedas giratorias

**Intervalo de mantenimiento:** Cada año

1. Aparque la máquina en una superficie nivelada, desengrane el mando de control de las cuchillas y ponga el freno de estacionamiento.
2. Pare el motor, retire la llave y espere a que se detengan todas las piezas en movimiento antes de abandonar el puesto del operador.
3. Eleve el cortacésped para facilitar el acceso.
4. Retire la rueda giratoria de la horquilla.
5. Retire los protectores de los retenes del cubo de la rueda.

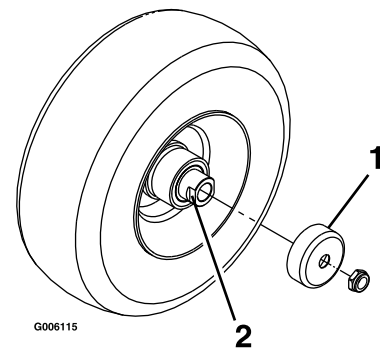


Figura 39

g006115

g006115

1. Protector del retén
2. Tuerca espaciadora con segmentos planos para la llave inglesa

6. Retire una tuerca espaciadora del eje de la rueda giratoria.

**Nota:** Las tuercas espaciadoras llevan fijador de roscas para pegarlas al eje.

# Mantenimiento del motor

## Seguridad del motor

- Mantenga las manos, los pies, la cara, la ropa y otras partes del cuerpo alejados del tubo de escape y de otras superficies calientes. Deje que se enfríen los componentes del motor antes de realizar cualquier tarea de mantenimiento.
- No cambie la velocidad del regulador del motor ni haga funcionar el motor a una velocidad excesiva.

## Mantenimiento del limpiador de aire

Intervalo de mantenimiento: Cada 400 horas

### Comprobación del limpiador de aire

1. Aparque la máquina en una superficie nivelada, desengrane el mando de control de las cuchillas (TDF) y ponga el freno de estacionamiento.
2. Pare el motor, retire la llave y espere a que se detengan todas las piezas en movimiento antes de abandonar el puesto del operador.
3. Inspeccione la carcasa del limpiador de aire en busca de daños que pudieran causar una fuga de aire.  
Cambie la carcasa del limpiador de aire si está dañada.
4. Compruebe el sistema de admisión de aire en busca de fugas, daños o abrazaderas sueltas.
5. Revise el filtro del limpiador de aire y el elemento de seguridad si aparece un aviso (Figura 40).

**Importante:** No limpie con demasiada frecuencia el filtro de aire.

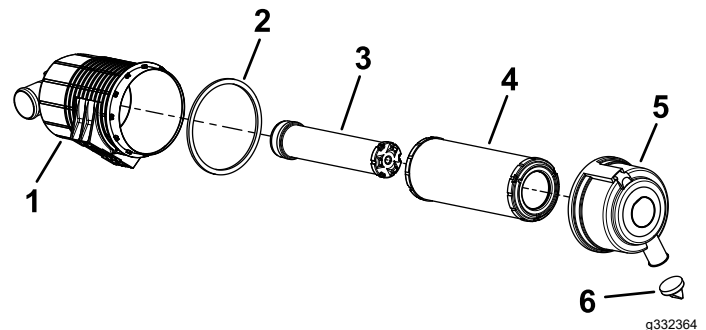


Figura 40

- |                                  |                               |
|----------------------------------|-------------------------------|
| 1. Carcasa del limpiador de aire | 4. Filtro                     |
| 2. Junta                         | 5. Tapa del limpiador de aire |
| 3. Elemento de seguridad         | 6. Válvula de salida de goma  |

7. Retire el eje (con la otra tuerca espaciadora aún montada en el mismo) del conjunto de la rueda.
8. Retire los retenes haciendo palanca, e inspeccione los cojinetes en busca de señales de desgaste o daños; sustitúyalos si es necesario.
9. Llene los cojinetes con grasa de propósito general.
10. Introduzca un cojinete y un retén nuevo en la rueda.
11. Si en el conjunto del eje faltan ambas tuercas espaciadoras, aplique un fijador de roscas a una tuerca espaciadora y enrósquela en el eje con los segmentos planos hacia fuera.

**Nota:** No enrosque la tuerca espaciadora completamente en el extremo del eje. Deje un espacio de 3 mm ( $\frac{1}{8}$ " ) aproximadamente entre la superficie exterior de la tuerca espaciadora y el extremo del eje, dentro de la tuerca).

12. Introduzca el eje con la tuerca montada en la rueda, en el lado que contiene el retén nuevo y el cojinete.
13. Con la cara abierta de la rueda hacia arriba, llene el interior de la rueda alrededor del eje con grasa de propósito general.
14. Introduzca el segundo cojinete y un retén nuevo en la rueda.
15. Aplique fijador de roscas a la segunda tuerca espaciadora y enrósquela en el eje con los segmentos planos hacia fuera.
16. Apriete la tuerca a 8–9 N·m (75–80 pulgadas-libra), aflójela, luego apriétela a 2–3 N·m (20–25 pulgadas-libra).
17. Instale los protectores de los retenes sobre el cubo de la rueda e introduzca la rueda en la horquilla.
18. Instale el perno de la rueda y apriete la tuerca del todo.

**Importante:** Para evitar que se dañen el cojinete y el retén, compruebe el ajuste del cojinete a menudo. Gire la rueda. La rueda no debe girar libremente (más de 1–2 vueltas), ni tener holgura lateral. Si la rueda gira libremente, ajuste el apriete de la tuerca espaciadora hasta que quede ligeramente frenada. Aplique otra capa de fijador de roscas.



6. Asegúrese de que la tapa está bien asentada y que hace un buen sello con la carcasa del limpiador de aire.

## Mantenimiento del limpiador de aire

**Nota:** Si la junta de gomaespuma de la cubierta está dañada, reemplácela.

**Importante:** Evite utilizar aire a alta presión, que podría empujar la suciedad a través del filtro al conducto de admisión.

**Importante:** No limpie el filtro usado a fin de evitar daños al medio filtrante.

**Importante:** No utilice un filtro dañado.

**Importante:** No aplique presión al centro flexible del filtro.

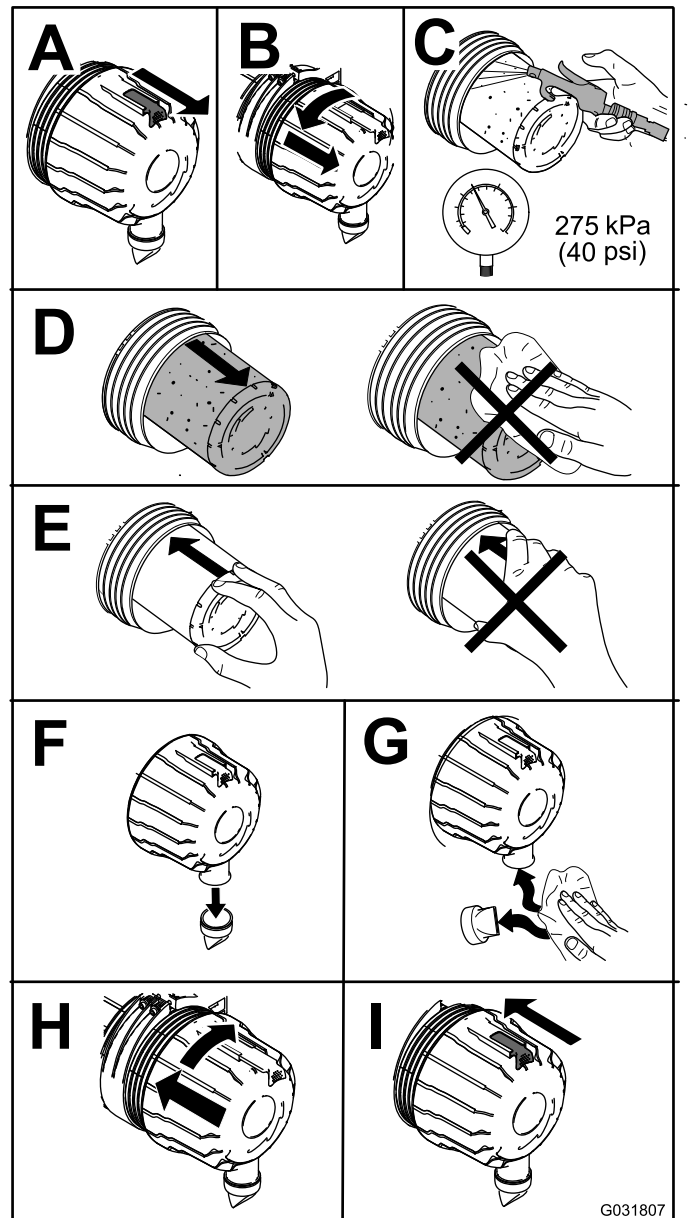


Figura 41

G031807

## Mantenimiento del aceite de motor

**Intervalo de mantenimiento:** Cada vez que se utilice o diariamente

Después de las primeras 200 horas—Cambie el aceite de motor y el filtro.

Cada 200 horas—Cambie el aceite de motor y el filtro **si no utiliza** aceite de motor Toro Premium, sino cualquier aceite con clasificación API CJ-4 o superior, o según lo indicado en las Especificaciones del aceite del motor.

Cada 400 horas—Cambie el aceite del motor y el filtro **si utiliza** aceite de motor Toro Premium (Clasificación API CK-4 o superior) (más a

menudo en condiciones de mucho polvo o suciedad).

Cada año—Si se utiliza la máquina menos de 200 horas, cambie el aceite del motor y el filtro.

## Especificaciones de aceite del motor

El motor se suministra con aceite en el cárter; no obstante, compruebe el nivel de aceite antes y después de arrancar el motor por primera vez. Compruebe el nivel de aceite antes de cada jornada de trabajo o cada vez que utilice la máquina.

**Capacidad del cárter:** 6.6 litros (7 cuartos US) con el filtro.

**Aceite de motor preferido:** Aceite de motor Toro Premium

Si utiliza un aceite alternativo, utilice un aceite de motor de alta calidad bajo en cenizas que cumpla o supere las especificaciones siguientes:

- Categoría de servicio API: CJ-4 o superior
- Categoría de servicio ACEA: E6
- Categoría de servicio JASO: DH-2

**Importante:** El uso de un aceite de motor que no tenga la clasificación API CJ-4 o superior, ACEA E6 o JASO DH-2 puede hacer que el filtro de partículas diésel se obture o puede provocar daños en el motor.

Use el siguiente grado de viscosidad del aceite del motor:

- SAE10W-30 o 5W-30 (todas las temperaturas)
- SAE 15W-40 (por encima de los 0 °F (-18 °C))

**Nota:** Su Distribuidor Toro dispone de aceite de motor Toro Premium. Consulte el *Catálogo de piezas* o póngase en contacto con un distribuidor autorizado Toro para obtener los números de pieza.

## Comprobación del nivel de aceite del motor

1. Aparque la máquina en una superficie nivelada, desengrane el mando de control de las cuchillas (TDF) y ponga el freno de estacionamiento.
2. Pare el motor, retire la llave y espere a que se detengan todas las piezas en movimiento antes de abandonar el puesto del operador.
3. Abra el capó.
4. Compruebe el nivel de aceite del motor, según se muestra en [Figura 42](#).

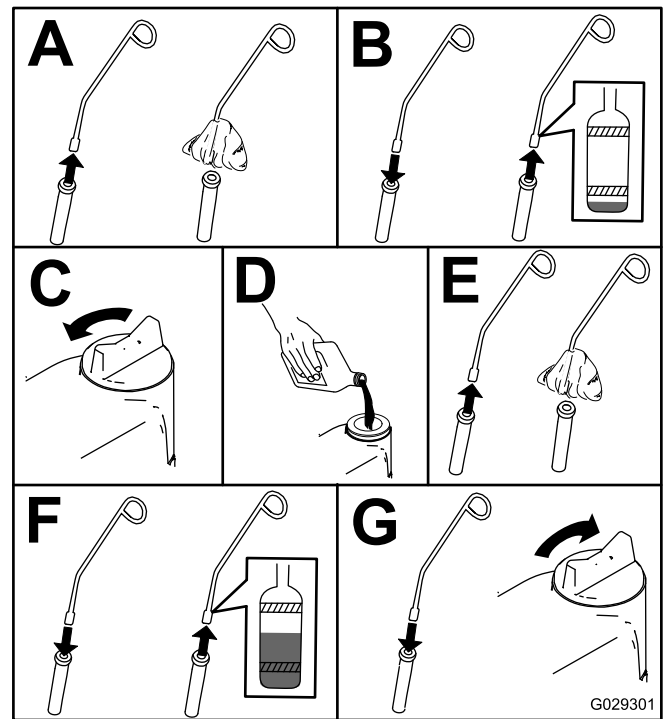
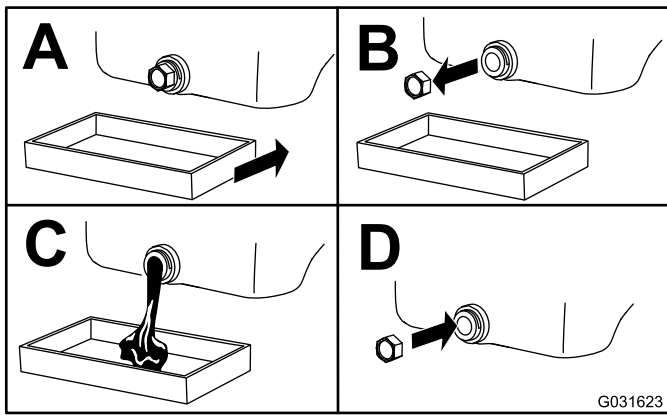


Figura 42

## Cómo cambiar el aceite de motor y el filtro

Si es posible, haga funcionar el motor justo antes de cambiar el aceite, porque el aceite templado fluye mejor y se lleva más contaminantes que el aceite frío.

1. Aparque la máquina en una superficie nivelada, desengrane el mando de control de las cuchillas (TDF) y ponga el freno de estacionamiento.
2. Pare el motor, retire la llave y espere a que se detengan todas las piezas en movimiento antes de abandonar el puesto del operador.
3. Abra el capó.
4. Cambie el aceite del motor, según se muestra en la [Figura 43](#).



Compruebe la holgura de las válvulas del motor.  
Consulte el manual del propietario del motor.

Figura 43

5. Sustituya el filtro de aceite del motor como se muestra en la [Figura 44](#).

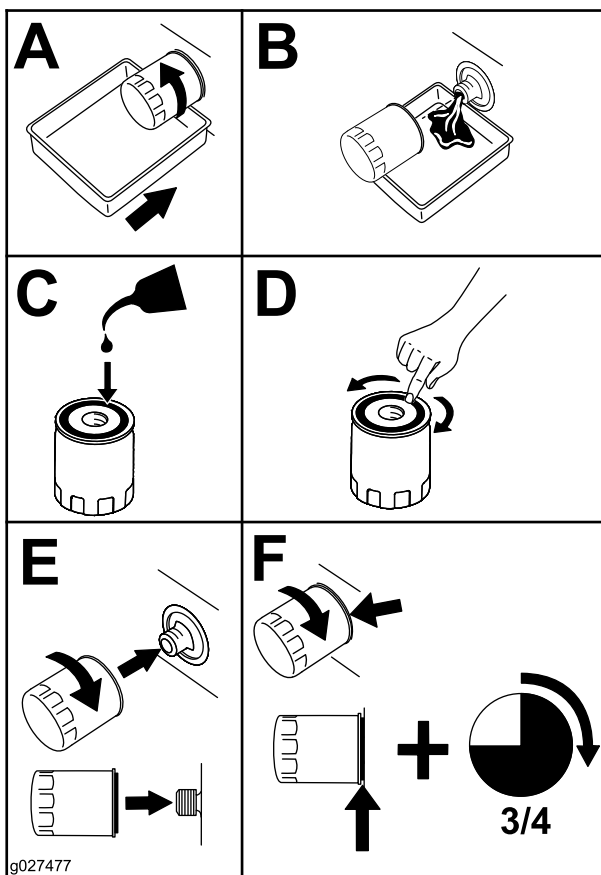


Figura 44

6. Llene el cárter de aceite; consulte [Especificaciones de aceite del motor](#) (página 42).

## Inspección de la holgura de las válvulas del motor

Intervalo de mantenimiento: Cada 800 horas

# Mantenimiento del sistema de combustible

## ⚠ ADVERTENCIA

Los componentes del sistema de combustible están sometidos a alta presión. El uso de componentes incorrectos puede dar lugar a fallos del sistema, fugas de combustible y posible explosión.

Utilice únicamente tubos de combustible y filtros de combustible homologados.

## Drenaje del filtro de combustible/separador de agua

**Intervalo de mantenimiento:** Cada 50 horas—Drene el filtro de combustible/separador de agua.

1. Aparque la máquina en una superficie nivelada, desengrane el mando de control de las cuchillas y ponga el freno de estacionamiento.
2. Pare el motor, retire la llave y espere a que se detengan todas las piezas en movimiento antes de abandonar el puesto del operador.
3. Coloque un recipiente debajo del filtro de combustible/separador de agua.
4. Abra el tapón de vaciado del separador de agua aproximadamente una vuelta para que se vacíen el agua y otros contaminantes (Figura 45).

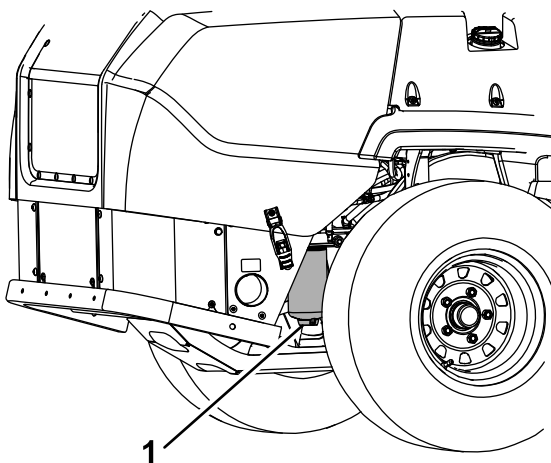


Figura 45

g231880

1. Filtro de combustible/separador de agua

5. Cierre el tapón de vaciado cuando salga solamente combustible diésel.

**Importante:** La presencia de agua u otros contaminantes en el combustible puede dañar la bomba de combustible y otros componentes del motor.

## Sustitución del separador de agua

**Intervalo de mantenimiento:** Cada 400 horas—Cambie el cartucho del filtro de combustible del separador de agua (más a menudo en condiciones de mucho polvo o suciedad).

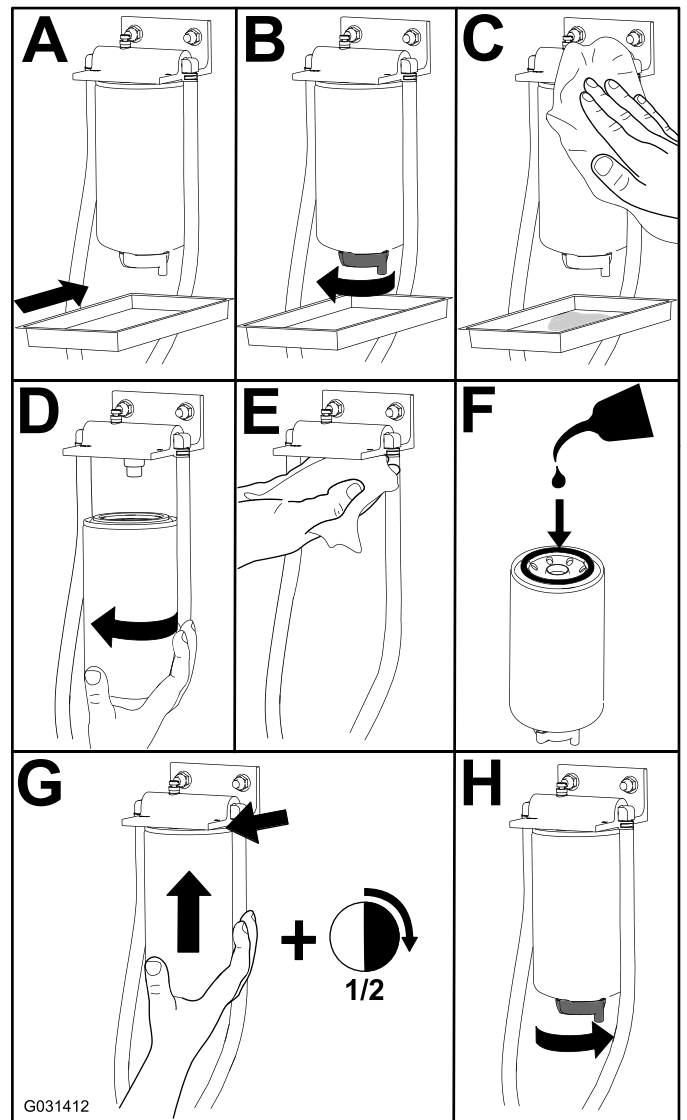


Figura 46

g031412

# Comprobación de los tubos de combustible y las conexiones

**Intervalo de mantenimiento:** Cada 400 horas

Compruebe que los tubos de combustible no están deteriorados, dañados o rozados, y que las conexiones no están sueltas.

# Mantenimiento del sistema eléctrico

## Seguridad del sistema eléctrico

- Desconecte la batería antes de reparar la máquina. Desconecte primero el terminal negativo y por último el positivo. Conecte primero el terminal positivo y por último el negativo.
- Cargue la batería en una zona abierta y bien ventilada, lejos de chispas y llamas. Desenchufe el cargador antes de conectar o desconectar la batería. Lleve ropa protectora y utilice herramientas aisladas.

## Mantenimiento de la batería

### **⚠ PELIGRO**

**El electrolito de la batería contiene ácido sulfúrico, que es mortal si es ingerido y causa quemaduras graves.**

**No beba electrolito y evite el contacto con la piel, los ojos y la ropa. Lleve lentes de seguridad para proteger sus ojos, y guantes de goma para proteger sus manos.**

## Comprobación de la carga de la batería

**Intervalo de mantenimiento:** Cada mes

El dejar la batería sin recargar durante un tiempo significativo reduce su rendimiento y su vida útil. Para conservar un rendimiento y durabilidad óptimos, cargue la batería almacenada cuando la tensión en circuito abierto caiga hasta los 12.4 V.

**Nota:** Para prevenir daños debidos a la congelación, cargue la batería completamente antes de su almacenamiento de invierno.

Compruebe la tensión de la batería con un voltímetro digital. Localice la lectura de tensión de la batería en la tabla siguiente y cargue la batería durante el intervalo de tiempo recomendado para obtener una tensión de 12.6 V o más.

**Importante:** Asegúrese de que el cable negativo (-) de la batería está desconectado y que el cargador usado para cargar la batería tiene una potencia de salida de 16 V y 7 A o menos para evitar dañar la batería (consulte los ajustes recomendados para el cargador en la tabla).

Lectura de tensión	Porcentaje de carga	Ajustes máximos del cargador	Tiempo de carga
12.6 V o más	100 %	16 V/7 A	No requiere carga
12.4 V a 12.6 V	75% a 100%	16 V/7 A	30 minutos
12.2 V a 12.4 V	50% a 75%	16 V/7 A	1 hora
12.0 V a 12.2 V	25% a 50%	14.4 V/4 A	2 horas
11.7 V a 12.0 V	0% a 25%	14.4 V/4 A	3 horas
11.7 V o menos	0%	14.4 V/2 A	6 horas o más

## Cómo cargar la batería

### ⚠ ADVERTENCIA

El proceso de carga de la batería produce gases que pueden explotar.

No fume nunca cerca de la batería, y mantenga alejados de la batería chispas y llamas.

**Importante:** Mantenga siempre la batería completamente cargada (densidad de 1.265). Esto es especialmente importante para evitar daños a la batería cuando la temperatura está por debajo de los 0 °C (32 °F).

1. Asegúrese de que los tapones de llenado están instalados en la batería. Cargue la batería durante 10 a 15 minutos a 25–30 A o durante 30 minutos a 10 A.
2. Cuando la batería esté completamente cargada, desconecte el cargador de la toma de electricidad, luego desconecte los cables del cargador de los bornes de la batería (Figura 47).
3. Instale la batería en la máquina y conecte los cables de la batería.

**Nota:** No haga funcionar la máquina con la batería desconectada; puede causar daños al sistema eléctrico.

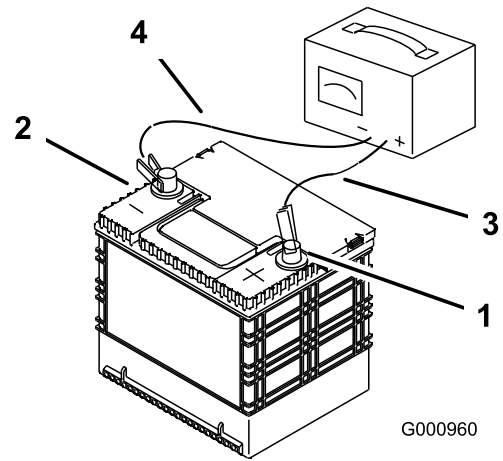


Figura 47

1. Borne positivo de la batería
2. Borne negativo de la batería
3. Cable rojo (+) del cargador
4. Cable negro (-) del cargador

## Arranque de la máquina con cables puente

1. Inspeccione los bornes de la batería descargada en busca de corrosión ("nieve" blanca, verde o azul).

Es necesario eliminarla antes del arranque con batería externa. Limpie y apriete las conexiones según sea necesario.

### ⚠ CUIDADO

La corrosión y las conexiones sueltas pueden causar picos de voltaje no deseados en cualquier momento del procedimiento de arranque externo.

No intente arrancar el motor si los bornes de la batería están sueltos o corroídos, porque podría dañar el motor.

### ⚠ PELIGRO

Cualquier intento de arrancar una batería agrietada, congelada, con bajo nivel de electrolito o que tenga una celda abierta o cortocircuitada podría provocar una explosión y causar lesiones personales graves.

No arranque una batería descargada si existe cualquiera de estas condiciones.

2. Asegúrese de que la batería externa es una batería de ácido-plomo de 12.6 V o más, y que está en buenas condiciones y completamente

cargada. Utilice cables pasa-corriente de la sección correcta (4 a 6 AWG), que no sean demasiado largos a fin de reducir la caída de voltaje entre los dos sistemas. Asegúrese de que los cables están codificados por color o etiquetados con la polaridad correcta.

## ⚠ CUIDADO

**Una mala conexión (polaridad incorrecta) de los cables pasa-corriente puede dañar inmediatamente el sistema eléctrico.**

**Confirme la polaridad de los bornes de la batería y de los cables pasa-corriente antes de conectar las baterías.**

**Nota:** Las instrucciones siguientes son una adaptación de las Recomendaciones sobre Cables de Baterías Externas – Vehículos de superficie – SAE J1494 Rev. Dic. 2001 de la Sociedad de Ingenieros de Automoción (SAE – Society of Automotive Engineers).

**Importante:** Asegúrese de que los tapones de ventilación están apretados y nivelados. Coloque un paño húmedo, si tiene uno, sobre los tapones de ventilación de ambas baterías. Asegúrese de que las máquinas no están en contacto entre sí y que los sistemas eléctricos de ambas están desconectados y son del mismo voltaje nominal. Estas instrucciones son aplicables únicamente a sistemas con negativo a tierra.

3. Conecte el cable positivo (+) al borne positivo (+) de la batería descargada que está conectado al motor de arranque o al solenoide (Figura 48).

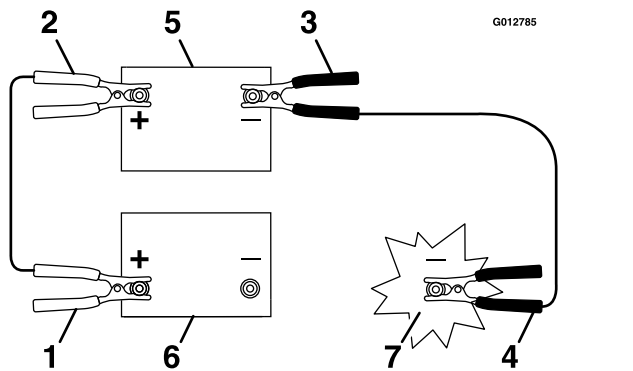


Figura 48

1. Cable positivo (+) a la batería descargada
2. Cable positivo (+) de la batería externa
3. Cable negativo (-) a la batería externa
4. Cable negativo (-) al bloque motor
5. Batería externa
6. Batería descargada
7. Bloque motor

4. Conecte el otro extremo del cable positivo al borne positivo de la batería externa.
5. Conecte el cable negativo (-) al otro borne (negativo) de la batería externa.
6. Haga la conexión final al bloque motor de la máquina que no arranca (no al borne negativo de la batería), en un punto alejado de la batería. Apártese de la máquina.
7. Arranque el vehículo y retire los cables en el orden inverso de la conexión (desconecte primero la conexión del cable negro al bloque motor).

## Mantenimiento de los fusibles

El sistema eléctrico está protegido con fusibles. No requiere mantenimiento; no obstante, si se funde un fusible, compruebe que no hay avería ni cortocircuito en el componente/circuito.

1. Desenganche el capó del motor y levántelo para tener acceso al bloque de fusibles.
2. Para cambiar un fusible, tire del mismo para retirarlo.
3. Instale un fusible nuevo (Figura 49).

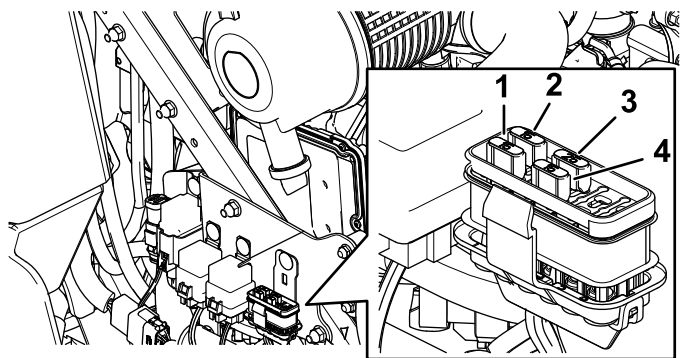


Figura 49

- |                     |                             |
|---------------------|-----------------------------|
| 1. Accesorio (15 A) | 3. Principal (25 A)         |
| 2. Chasis (15 A)    | 4. Enchufe eléctrico (15 A) |

# Mantenimiento del sistema de transmisión

## Comprobación del cinturón de seguridad

**Intervalo de mantenimiento:** Cada vez que se utilice o diariamente

Inspeccione el cinturón de seguridad en busca de señales de desgaste o cortes, y compruebe el funcionamiento del retractor y de la hebilla. Sustituya el cinturón de seguridad si está dañado.

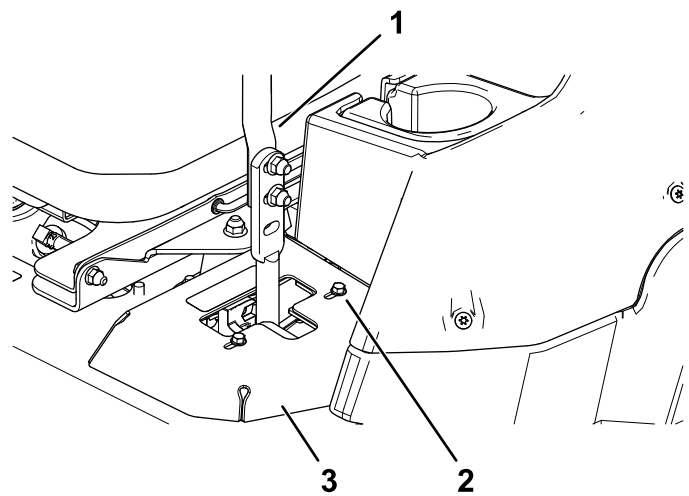


Figura 50

g254284

## Ajuste de la dirección

1. Desengrane el mando de control de las cuchillas (TDF).
2. Conduzca hacia un lugar llano y abierta, y mueva las palancas de control de movimiento a la posición de BLOQUEO/PUNTO MUERTO.
3. Ponga la palanca del acelerador en un punto intermedio entre las posiciones de LENTO y RÁPIDO.
4. Mueva ambas palancas de control de movimiento hacia adelante del todo hasta que toquen los topes en la ranura en T.
5. Compruebe hacia qué lado se desvía la máquina.
6. Ponga el freno de estacionamiento, apague el motor y retire la llave.
7. Ajuste las placas de tope según sea necesario.
  - Si la máquina se desvía hacia la derecha, afloje los pernos y ajuste la chapa del tope izquierdo hacia atrás en la ranura en T de la izquierda hasta que la máquina avance en línea recta (Figura 50).
  - Si la máquina se desvía hacia la izquierda, afloje los pernos y ajuste la chapa del tope derecho hacia atrás en la ranura en T de la derecha hasta que la máquina avance en línea recta (Figura 50).
8. Apriete la chapa del tope (Figura 50).

1. Palanca de control
2. Perno
3. Chapa del tope

9. Alinee las palancas en el sentido adelante/atrás acercándolas a la posición de PUNTO MUERTO, y moviéndolas hasta que estén alineadas; luego apriete los pernos (Figura 51).

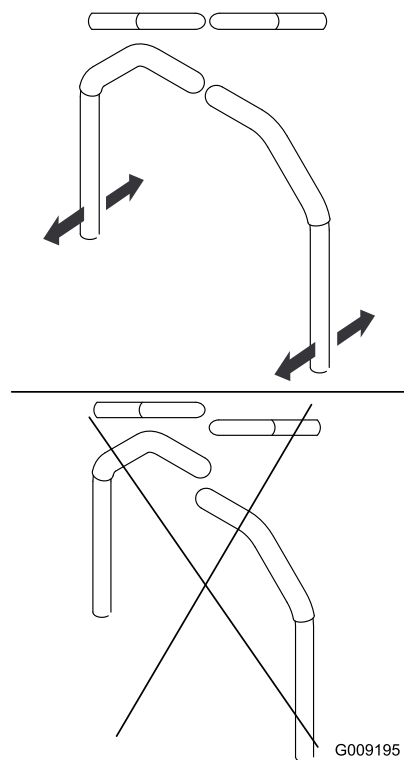


Figura 51

G009195

g009195

10. Si es necesario alinearlas, afloje los 2 pernos de montaje de la palanca de control de movimiento del lado que está mal alineado (Figura 52).



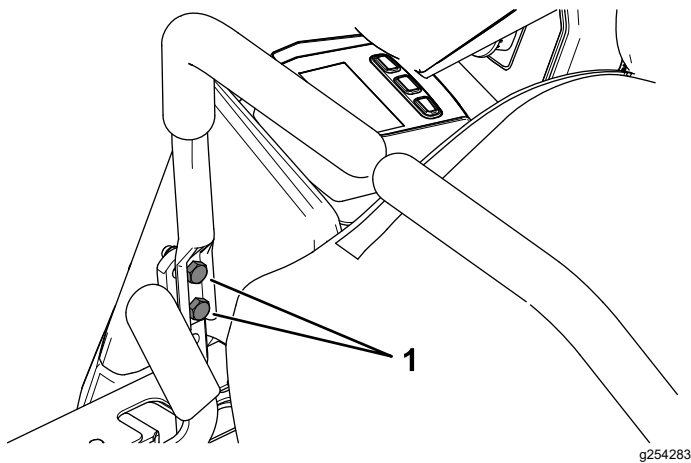


Figura 52

11. Mueva la palanca de control de movimiento hasta que coincida con la del otro lado.
12. Apriete los 2 pernos de montaje de la palanca de control de movimiento (Figura 52).

## Comprobación de la presión de los neumáticos

**Intervalo de mantenimiento:** Cada 50 horas/Cada mes (lo que ocurra primero)

**Especificación de la presión de aire de los neumáticos traseros:** 1.24 bar (18 psi).

**Nota:** Las ruedas giratorias son semineumáticas y no es necesario revisar la presión del aire.

### ⚠ PELIGRO

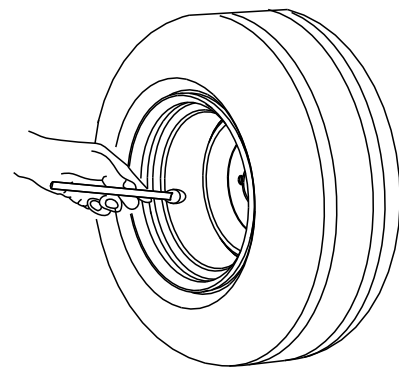
**Si la presión de los neumáticos es baja, se reduce la estabilidad en pendientes laterales. Esto podría causar un vuelco, que podría dar lugar a lesiones personales o la muerte.**

**No use los neumáticos con presiones menores que las recomendadas.**

Compruebe la presión del aire de los neumáticos traseros. Añada o quite aire según sea necesario para establecer la presión correcta de aire de los neumáticos.

**Importante:** Mantenga la presión de todos los neumáticos para asegurar una buena calidad de corte y un rendimiento correcto de la máquina.

Compruebe la presión de todos los neumáticos antes de utilizar la máquina.



G001055

Figura 53

g001055

## Comprobación de las tuercas de las ruedas

**Intervalo de mantenimiento:** Después de las primeras 100 horas—Compruebe las tuercas de las ruedas.

Apriete las tuercas de las ruedas a 115–142 N·m (85–105 pies-libra).

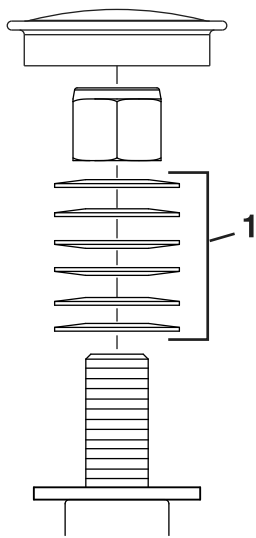
## Ajuste del cojinete del pivote de las ruedas giratorias del bastidor

**Intervalo de mantenimiento:** Cada 200 horas/Cada año (lo que ocurra primero)

1. Aparque la máquina en una superficie nivelada, desengrane el mando de control de las cuchillas y ponga el freno de estacionamiento.
2. Pare el motor, retire la llave y espere a que se detengan todas las piezas en movimiento antes de abandonar el puesto del operador.
3. Retire el tapón guardapolvo de la rueda giratoria y apriete la contratuerca (Figura 54).
4. Apriete la contratuerca hasta que las arandelas de muelle estén planas, luego afloje  $\frac{1}{4}$  de vuelta para establecer la pre-carga correcta de los cojinetes (Figura 54).

**Importante:** Asegúrese de que las arandelas de muelle están correctamente instaladas, según se muestra en Figura 54.

5. Coloque el tapón anti-polvo (Figura 54).



**Figura 54**

g228558

1. Arandelas elásticas

# Mantenimiento del sistema de refrigeración

## Seguridad del sistema de refrigeración

- La ingesta de refrigerante de motor puede provocar envenenamiento; manténgalo fuera del alcance de niños y animales domésticos.
- El tocar el radiador y las piezas que lo rodean cuando están calientes, o el recibir una descarga de refrigerante caliente bajo presión, puede causar quemaduras graves.
  - Siempre deje que el motor se enfríe durante al menos 15 minutos antes de retirar el tapón del radiador.
  - Utilice un trapo al abrir el tapón del radiador, y ábralo lentamente para permitir la salida del vapor.

## Comprobación del nivel de refrigerante del motor

**Intervalo de mantenimiento:** Cada vez que se utilice o diariamente

**Especificación del refrigerante:** Solución al 50% de agua y anticongelante permanente de etilenglicol

**Capacidad del sistema de refrigeración:** 7.6 litros (8 cuartos US)

1. Aparque la máquina en una superficie nivelada, desengrane el mando de control de las cuchillas y ponga el freno de estacionamiento.
2. Pare el motor, retire la llave y espere a que se detengan todas las piezas en movimiento antes de abandonar el puesto del operador.
3. Abra el capó.
4. Compruebe el nivel de refrigerante en el depósito de expansión ([Figura 55](#)).

**Nota:** El nivel del refrigerante debe estar entre las marcas en el lateral del depósito.

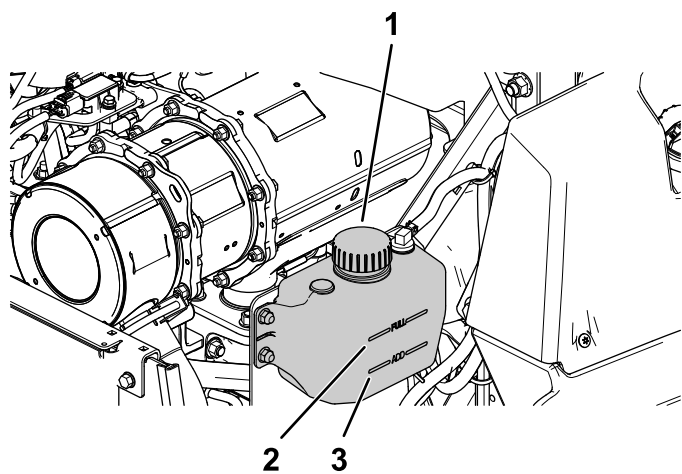


Figura 55

g227787

1. Tapón del depósito de expansión
2. Línea FULL (lleno)
3. Línea ADD (Añadir)

5. Si el nivel de refrigerante es bajo, retire el tapón del depósito de expansión y añada el refrigerante especificado (Figura 55).

**Importante:** No llene demasiado.

6. Instale el tapón del depósito de expansión.
7. Cierre el capó.

## Limpieza del radiador

**Intervalo de mantenimiento:** Cada 50 horas—Limpie el sistema de refrigeración del motor (más a menudo en condiciones de mucho polvo o suciedad).

Limpie el radiador para impedir que el motor se sobrecaliente.

**Nota:** Si la carcasa de corte o el motor se paran debido al recalentamiento, compruebe que no haya una acumulación excesiva de residuos en el radiador.

1. Aparque la máquina en una superficie nivelada, desengrane el mando de control de las cuchillas y ponga el freno de estacionamiento.
2. Pare el motor, retire la llave y espere a que se detengan todas las piezas en movimiento antes de abandonar el puesto del operador.
3. Gire el capó hacia adelante.
4. Utilizando aire comprimido, elimine cualquier residuo de entre las aletas del radiador entero, soplando de arriba abajo y de abajo arriba.
5. Si aún quedan residuos, puede ser necesario utilizar agua de una manguera a baja presión. Si el radiador está limpio, vaya al paso 7.
6. Cubra el motor con un trozo de cartón o con un plástico. Dirija un chorro de agua entre las

aletas. Sople con aire a baja presión en ambos sentidos.

**Nota:** Si quedan residuos, repita hasta que esté limpio.

7. Baje el capó.
8. Arranque el motor para asegurarse de que el ventilador funciona correctamente.

## Cómo cambiar el refrigerante del motor

**Intervalo de mantenimiento:** Cada 2000 horas/Cada 2 años (lo que ocurra primero)

1. Aparque la máquina en una superficie nivelada, desengrane el mando de control de las cuchillas y ponga el freno de estacionamiento.
2. Pare el motor, retire la llave y espere a que se detengan todas las piezas en movimiento antes de abandonar el puesto del operador.
3. Gire el capó hacia adelante.
4. Drene el refrigerante con el motor frío.
5. Retire el tapón del radiador, coloque un recipiente debajo del radiador, y retire el tapón de vaciado de la parte inferior del radiador.
6. Retire la manguera de refrigerante del enfriador de aceite y vacíe el refrigerante del bloque motor (Figura 56).

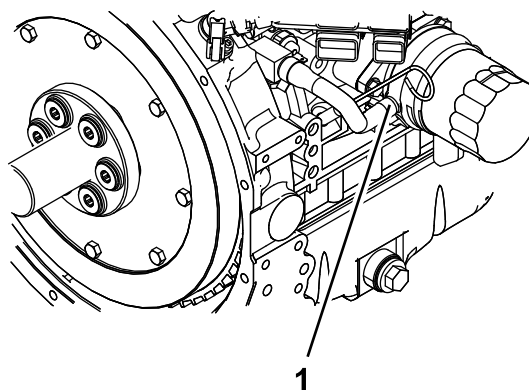


Figura 56

g233651

1. Manguera de refrigerante
7. Instale los tapones y las mangueras de vaciado.
8. Llene el radiador con una mezcla al 50/50 de agua y anticongelante de etilenglicol.

**Nota:** Se recomienda el uso del refrigerante Havoline® Xtended Life.

Deje sitio (unos 12.7 mm (1/2")) para la expansión. Añada la mezcla al 50% de refrigerante al depósito de expansión, en el lado

izquierdo del motor, hasta que llegue a la línea marcada en el depósito.

9. Haga funcionar el motor hasta que se abra el termostato del motor y circule refrigerante por el núcleo del radiador.

A medida que se expulse aire del bloque del motor y descienda el nivel de refrigerante, añada más refrigerante al radiador.

10. Cuando el radiador esté totalmente lleno y no se pueda añadir más refrigerante, coloque el tapón del radiador con el motor todavía en marcha.

Asegúrese de que el tapón está totalmente estanco presionando firmemente hacia abajo mientras gira el tapón, hasta que haga tope. Una vez colocado el tapón, apague el motor.

## **Mantenimiento de los frenos**

### **Ajuste del freno de estacionamiento**

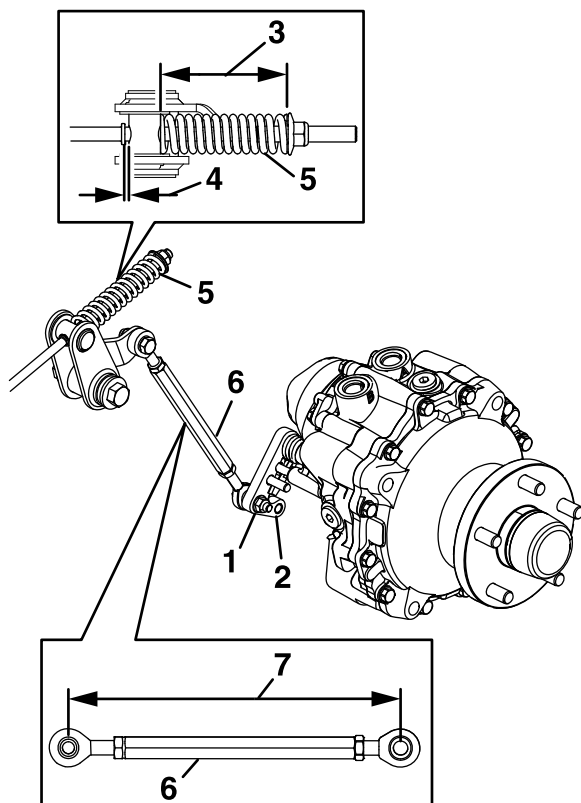
**Intervalo de mantenimiento:** Después de las primeras 100 horas

Cada 400 horas

Compruebe que el freno de estacionamiento está correctamente ajustado. Realice este procedimiento también después de retirar o cambiar cualquier componente del freno.

1. Aparque la máquina en una superficie nivelada, desengrane el mando de control de las cuchillas y ponga el freno de estacionamiento.
2. Pare el motor, retire la llave y espere a que se detengan todas las piezas en movimiento antes de abandonar el puesto del operador.
3. Levante la parte trasera de la máquina y apóyela sobre gatos fijos.
4. Retire las ruedas traseras de la máquina.
5. Elimine cualquier suciedad de la zona de los frenos.
6. Libere las ruedas motrices; consulte [Uso de las válvulas de desvío de las ruedas motrices \(página 32\)](#).
7. Mida la longitud del conjunto de enganche ([Figura 57](#)).

**Nota:** Si el conjunto de enganche está instalado en la posición **delantera**, la longitud debe ser de 219 mm (8<sup>5</sup>/<sub>8</sub>"); si está instalado en la posición **trasera**, la longitud debe ser de 232 mm (9<sup>1</sup>/<sub>8</sub>").



**Figura 57**

g228555

- |                       |                             |
|-----------------------|-----------------------------|
| 1. Posición delantera | 5. Muelle                   |
| 2. Posición trasera   | 6. Conjunto de acoplamiento |
| 3. 95 mm (1 3/4")     | 7. Longitud                 |
| 4. Espacio            |                             |

8. Mida la longitud del muelle ([Figura 57](#)).
- Nota:** La medida debe ser de 95 mm (3 3/4").
9. Cuando obtenga la longitud correcta del muelle, compruebe si hay un espacio visible entre el soporte de giro y el resalte.
  10. Quite el freno de estacionamiento y gire el cubo de la rueda a mano en ambos sentidos.
- Nota:** El cubo de la rueda debe moverse libremente.
11. Si se necesita un espacio mayor o si el cubo de la rueda no se mueve libremente, haga lo siguiente:
    - A. Quite el freno de estacionamiento.
    - B. Desconecte y ajuste el acoplamiento trasero.
      - Acorte el acoplamiento para crear un espacio.
      - Alargue el acoplamiento para permitir que el cubo se mueva.
    - C. Conecte el acoplamiento trasero.
  12. Ponga el freno de estacionamiento y compruebe el espacio.

13. Repita los pasos [10](#) a [12](#) hasta que obtenga un espacio visible y el cubo de la rueda gire libremente. Repita este procedimiento en el otro lado.
- Nota:** El freno debe desactivarse totalmente cuando el freno está en la posición de liberado.
14. Gire el asa de liberación de las ruedas motrices a la posición de operación; consulte [Uso de las válvulas de desvío de las ruedas motrices \(página 32\)](#).
  15. Instale los neumáticos traseros y apriete las tuercas de las ruedas a 115–142 N·m (85–105 pies-libra).
  16. Retire los gatos fijos.

# Mantenimiento de las correas

## Inspección de las correas

Intervalo de mantenimiento: Cada 50 horas

Cambie la correa si está desgastada. Las señales de una correa desgastada incluyen chirridos cuando la correa está en movimiento, patinaje de las cuchillas durante la siega, bordes deshilachados, o marcas de quemaduras o grietas.

## Sustitución de las correas del cortacésped

### Sustitución de las correas de las carcasas laterales

Si hay chirridos cuando la correa está en movimiento, si las cuchillas patinan durante la siega, si los bordes de la correa están deshilachados, o si tiene marcas de quemaduras o grietas, la correa del cortacésped está desgastada. Cambie la correa si existe cualquiera de estas condiciones.

1. Aparque la máquina en una superficie nivelada, desengrane el mando de control de las cuchillas y ponga el freno de estacionamiento.
2. Pare el motor, retire la llave y espere a que se detengan todas las piezas en movimiento antes de abandonar el puesto del operador.
3. Baje el cortacésped a la posición de altura de corte de 76 mm (3").
4. Retire los 2 pasadores de seguridad de la cubierta exterior de la correa y retire la cubierta exterior (Figura 58).
5. Gire hacia arriba la cubierta interior de la correa (Figura 58).

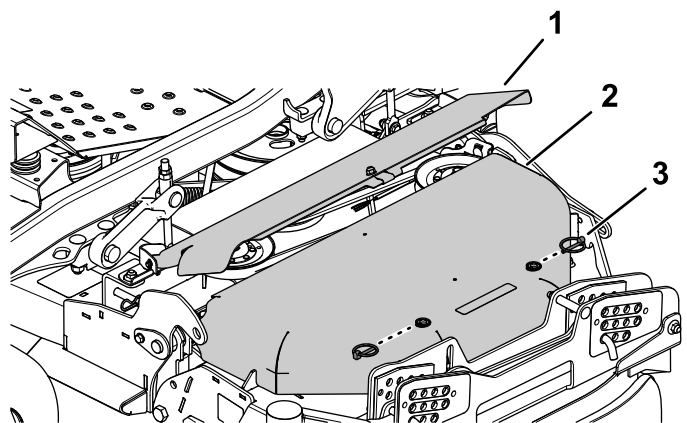


Figura 58

1. Cubierta interior de la correa
2. Cubierta exterior de la correa
3. Pasador de seguridad

6. Retire la chapa de suelo.
7. Utilizando una llave de carraca en el taladro cuadrado del brazo tensor, gire hacia atrás el brazo tensor para aliviar la tensión del muelle tensor (Figura 59).
8. Retire la correa de las poleas de la carcasa de corte (Figura 59).

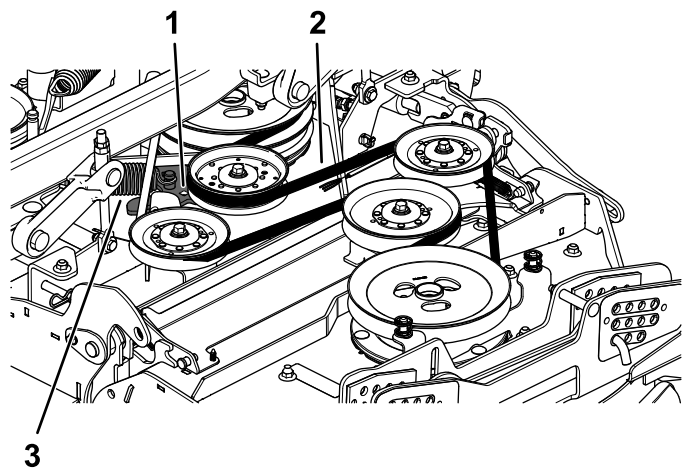


Figura 59

1. Taladro cuadrado del brazo tensor para la llave de carraca
2. Correa de la carcasa lateral
3. Muelle

9. Instale la correa nueva alrededor de las poleas de la carcasa de corte.
10. Instale las cubiertas de la correa y la chapa de suelo.
11. Repita este procedimiento con la correa de la otra carcasa lateral.

## Sustitución de la correa de la carcasa central

Si hay chirridos cuando la correa está en movimiento, si las cuchillas patinan durante la siega, si los bordes de la correa están deshilachados, o si tiene marcas de quemaduras o grietas, la correa del cortacésped está desgastada. Cambie la correa si existe cualquiera de estas condiciones.

1. Aparque la máquina en una superficie nivelada, desengrane el mando de control de las cuchillas y ponga el freno de estacionamiento.
2. Pare el motor, retire la llave y espere a que se detengan todas las piezas en movimiento antes de abandonar el puesto del operador.
3. Baje el cortacésped a la posición de altura de corte de 76 mm (3").
4. Retire las correas de las dos carcasas laterales; consulte [Sustitución de las correas de las carcasas laterales](#) (página 54).
5. Utilice una llave de carraca en el taladro cuadrado del brazo tensor para aliviar la tensión del muelle tensor (Figura 60).
6. Retire la correa de las poleas de la carcasa de corte (Figura 60).

**Nota:** La correa se sale de la parte inferior de la polea de la caja de engranajes.

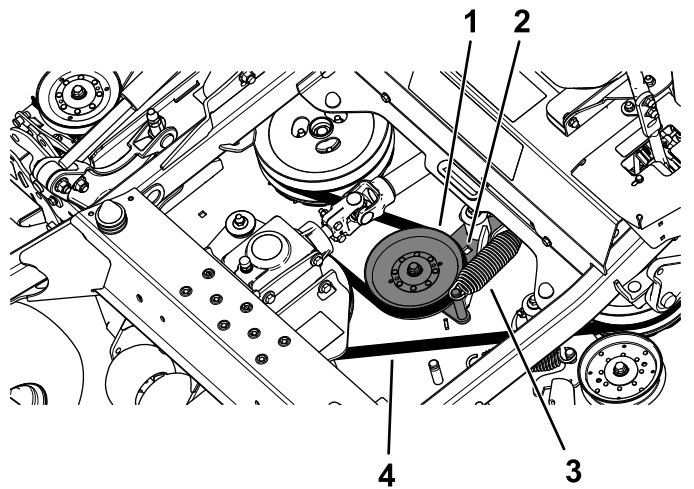


Figura 60

g243947

- |   |                                 |
|---|---------------------------------|
| 1. Polea tensora tensada con muelle                           | 3. Muelle                       |
| 2. Taladro cuadrado del brazo tensor para la llave de carraca | 4. Correa de la carcasa central |

7. Instale la correa nueva alrededor de las poleas de la carcasa de corte.
8. Instale las correas de las dos carcasas laterales; consulte [Sustitución de las correas de las carcasas laterales](#) (página 54).

9. Instale las cubiertas de la correa y la chapa de suelo.

## Comprobación de la tensión de la correa del alternador

**Intervalo de mantenimiento:** Cada 100 horas

1. Aplique una fuerza de 44 N (10 libras) a la correa del alternador, en el punto intermedio entre las poleas.
2. Si la desviación no es de 10 mm ( $\frac{3}{8}$ "), afloje los pernos de montaje del alternador (Figura 61).

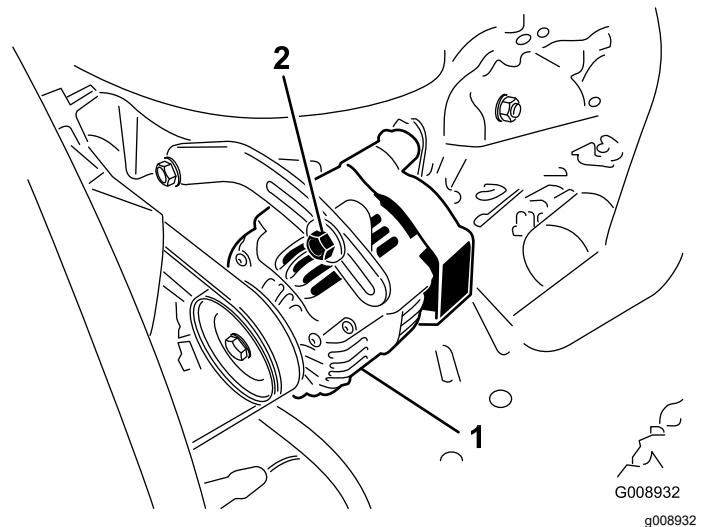


Figura 61

- |                     |               |
|---------------------|---------------|
| 1. Perno de montaje | 2. Alternador |
|---------------------|---------------|

3. Aumente o reduzca la tensión de la correa del alternador.
4. Apriete los pernos de montaje del
5. Verifique de nuevo la desviación de la correa para asegurarse de que la tensión es la correcta.

# Mantenimiento del sistema de control

## Ajuste de la posición de las palancas de control

Las palancas de control tienen dos ajustes de altura: alto y bajo. Retire los pernos para adaptar la altura al operador.

1. Aparque la máquina en una superficie nivelada, desengrane el mando de control de las cuchillas (TDF) y ponga el freno de estacionamiento.
2. Pare el motor, retire la llave y espere a que se detengan todas las piezas en movimiento antes de abandonar el puesto del operador.
3. Afloje los pernos y las tuercas con arandela prensada de las palancas (Figura 62).
4. Alinee las palancas en el sentido adelante/atrás acercándolas a la posición de PUNTO MUERTO, y moviéndolas hasta que estén alineadas; luego apriete los pernos (Figura 63).

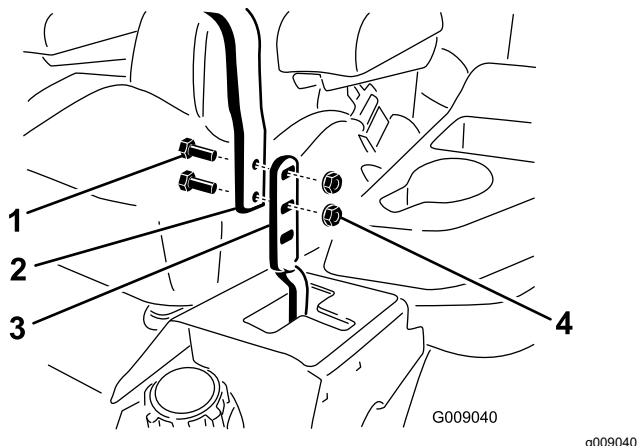


Figura 62

- |          |                       |
|----------|-----------------------|
| 1. Perno | 3. Palanca de control |
| 2. Asa   | 4. Tuerca             |

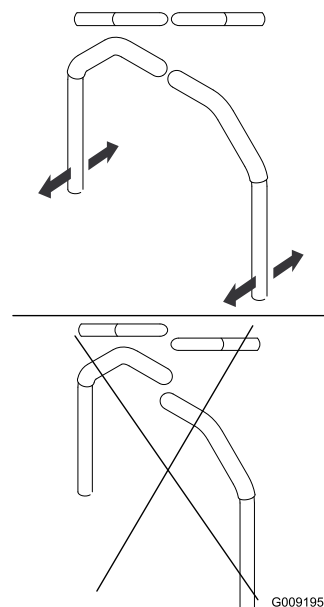


Figura 63

5. Si los extremos de las palancas chocan entre sí, consulte [Ajuste de los acoplamientos de control de movimiento \(página 56\)](#).
6. Repita para ajustar las palancas de control.

## Ajuste de los acoplamientos de control de movimiento

Los acoplamientos de control de las bombas están situados en cada lado de la máquina, debajo del asiento. Gire la tuerca del extremo con una llave de 1/2" para hacer ajustes finos a fin de que la máquina no se desplace en punto muerto. Cualquier ajuste debe realizarse únicamente para la posición de punto muerto.

### ⚠ ADVERTENCIA

**El motor debe estar en marcha y las ruedas motrices deben estar girando para ajustar el control de movimiento. El contacto con piezas en movimiento o superficies calientes puede causar lesiones personales.**

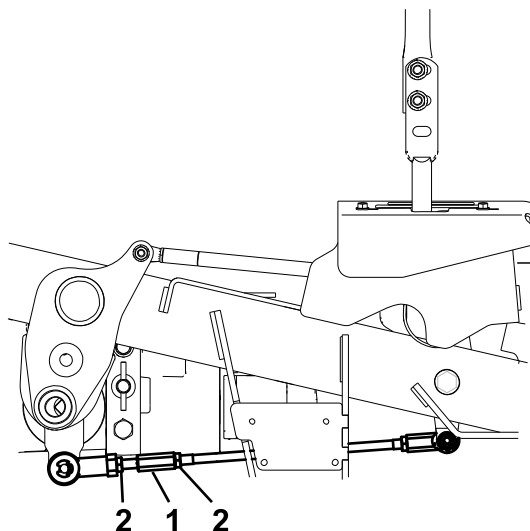
**Mantenga alejados de los componentes rotativos y de las superficies calientes los dedos, las manos y la ropa.**

1. Aparque la máquina en una superficie nivelada, desengrane el mando de control de las cuchillas (TDF) y ponga el freno de estacionamiento.



2. Pare el motor, retire la llave y espere a que se detengan todas las piezas en movimiento antes de abandonar el puesto del operador.
3. Presione el pedal de elevación de la carcasa, retire el pasador de altura de corte y baje la carcasa de corte al suelo.
4. Levante la parte trasera de la máquina y apóyela sobre gatos fijos a una altura suficiente para permitir que las ruedas motrices giren libremente.
5. Retire la conexión eléctrica del interruptor de seguridad del asiento, situado debajo del cojín del asiento.

**Nota:** El interruptor forma parte del conjunto del asiento.



**Figura 64**

g228557

6. **Provisionalmente**, instale un puente entre los terminales del conector del arnés de cableado principal.

7. Arranque el motor, hágalo funcionar a su velocidad máxima y quite el freno de estacionamiento.

**Nota:** Antes de arrancar el motor, asegúrese de que el freno de estacionamiento está puesto y que las palancas de control de movimiento están hacia fuera. No es necesario que esté sentado en el asiento.

8. Haga funcionar la máquina durante al menos 5 minutos con las palancas de control de movimiento a velocidad máxima hacia adelante para que el fluido hidráulico alcance su temperatura normal de operación.

**Nota:** Las palancas de control de movimiento deben estar en punto muerto mientras se realizan ajustes.

9. Ponga las palancas de control de movimiento en la posición de punto MUERTO.

10. Ajuste la longitud de las varillas de control de las bombas girando las tuercas dobles de la varilla en el sentido apropiado, hasta que las ruedas se muevan ligeramente en marcha atrás (Figura 64).

1. Girar aquí para ajustar.
2. Aflojar aquí (rosca a derechas).

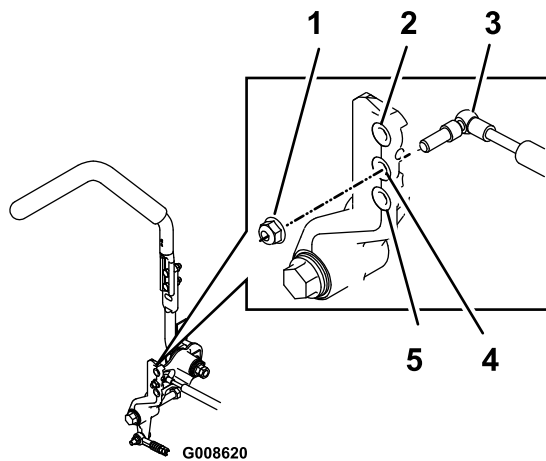
11. Mueva las palancas de control de movimiento a la posición de REVERSE (MARCHA ATRÁS) y, aplicando una ligera presión a la palanca, deje que los muelles de marcha atrás devuelvan las palancas a punto muerto.

**Nota:** Las ruedas deben dejar de girar o moverse muy lentamente en marcha atrás.

12. Pare la máquina.
13. Retire el puente del arnés de cables y enchufe el conector en el interruptor del asiento.
14. Retire los gatos fijos.
15. Eleve la carcasa e instale el pasador de altura de corte.
16. Compruebe que la máquina no se desplaza en punto muerto con el freno de estacionamiento quitado.

## Ajuste del amortiguador de control de movimiento

El perno de montaje superior del amortiguador puede ajustarse para obtener la resistencia de la palanca de control de movimiento deseada. Consulte las opciones de montaje en [Figura 65](#).



**Figura 65**

Palanca derecha de control de movimiento ilustrada

1. Apriete la contratuerca a 23 N·m (17 pies-libras). El perno debe sobresalir de la contratuerca después de ser apretado.
2. Máxima resistencia (tacto más firme)
3. Amortiguador
4. Resistencia media (tacto medio)
5. Mínima resistencia (tacto más blando)

## Mantenimiento del sistema hidráulico

### Seguridad del sistema hidráulico

- Busque atención médica inmediatamente si el fluido hidráulico penetra en la piel. Cualquier fluido inyectado debe ser extraído quirúrgicamente por un médico en el espacio de pocas horas.
- Asegúrese de que todas las mangueras y líneas de fluido hidráulico están en buenas condiciones de uso, y que todos los acoplamientos y conexiones hidráulicos están apretados, antes de aplicar presión al sistema hidráulico.
- Mantenga el cuerpo y las manos alejados de fugas pequeñas o boquillas que expulsan fluido hidráulico a alta presión.
- Utilice un cartón o un papel para buscar fugas hidráulicas.
- Alivie de manera segura toda presión en el sistema hidráulico antes de realizar trabajo alguno en el sistema hidráulico.

## Mantenimiento del sistema hidráulico

### Especificación del fluido hidráulico

**Capacidad del depósito hidráulico:** 15.1 l (16 cuartos US)

**Fluido recomendado:** Toro Premium Transmission/Hydraulic Tractor Fluid (Fluido para transmisiones/fluido hidráulico para tractores de alta calidad) (Disponible en recipientes de 19 litros (5 galones) o en bidones de 208 litros (55 galones). Consulte el *Catálogo de piezas* o póngase en contacto con un distribuidor autorizado Toro para obtener los números de pieza.

**Fluidos alternativos:** Si no está disponible el fluido Toro puede utilizarse fluido hidráulico Mobil® 424.

**Nota:** Toro no asume responsabilidad alguna por los daños causados por sustituciones incorrectas.

**Nota:** La mayoría de los fluidos hidráulicos son casi incoloros, por lo que es difícil detectar fugas. Está disponible un aditivo de tinte rojo para el aceite del sistema hidráulico en botellas de 20ml (¾ oz fluida). Una botella es suficiente para 15 a 22 litros (4 a 6 galones) de fluido hidráulico. Solicite la pieza N° 44-2500 a su distribuidor autorizado Toro.

# Comprobación del nivel de fluido hidráulico

**Intervalo de mantenimiento:** Cada vez que se utilice o diariamente

Compruebe el nivel del fluido hidráulico antes de arrancar el motor por primera vez y luego a diario.

1. Aparque la máquina en una superficie nivelada, desengrane el mando de control de las cuchillas y ponga el freno de estacionamiento.
2. Mueva las palancas de control de movimiento a la posición de BLOQUEO/PUNTO MUERTO y arranque el motor.

**Nota:** Haga funcionar el motor a la velocidad más baja posible para purgar cualquier aire del sistema.

**Importante:** No engrane la TDF.

3. Eleve la carcasa para extender los cilindros de elevación, pare el motor y retire la llave.
4. Levante el asiento para tener acceso al depósito de fluido hidráulico.
5. Retire el tapón del depósito hidráulico (Figura 66).

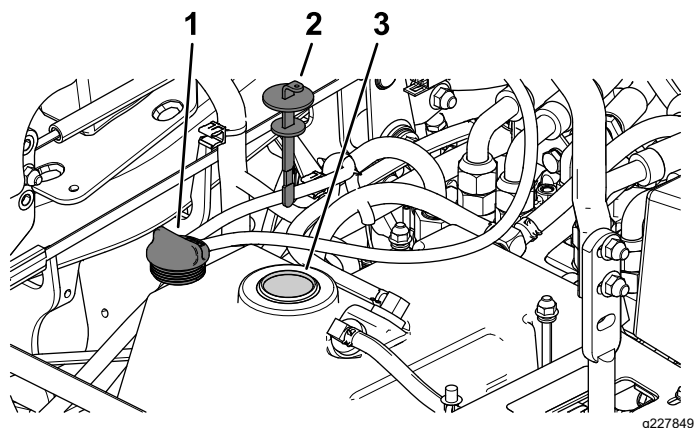


Figura 66

1. Tapón del depósito hidráulico
2. Varilla
3. Cuello de llenado

6. Retire la varilla y límpiela con un paño limpio (Figura 66).
7. Inserte la varilla en el cuello de llenado, retírela y compruebe el nivel de fluido (Figura 67).

**Nota:** Si el nivel no está entre las muescas de la varilla, añada suficiente aceite hidráulico de alta calidad para que llegue a la zona de las muescas.

**Importante:** No llene demasiado.

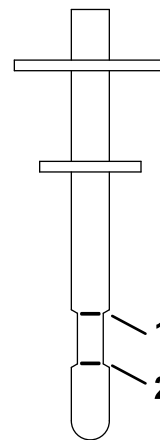


Figura 67

1. Línea FULL (lleno)
2. Línea ADD (añadir)

8. Vuelva a colocar la varilla y enrosque el tapón de llenado en el cuello de llenado con la presión de los dedos solamente.
9. Compruebe que no hay fugas en ningún manguito o acoplamiento hidráulico.

## Cambio del fluido hidráulico y del filtro

**Intervalo de mantenimiento:** Después de las primeras 200 horas—Cambio del fluido hidráulico y del filtro.

Cada 400 horas—Cambie el fluido hidráulico y el filtro si utiliza fluido hidráulico Mobil® 424.

Cada 800 horas—Cambie el fluido hidráulico y el filtro si utiliza fluido para transmisiones/fluido hidráulico para tractores Toro Premium.

1. Desengrane la TDF, mueva las palancas de control de movimiento a la posición de BLOQUEO/PUNTO MUERTO, y ponga el freno de estacionamiento.
2. Mueva la palanca del acelerador a la posición de LENTO, pare el motor, retire la llave y espere a que se detengan todas las piezas en movimiento antes de abandonar el puesto del operador.
3. Levante el asiento.
4. Coloque un recipiente de vaciado grande debajo del depósito de fluido hidráulico, el alojamiento de la transmisión y los motores de rueda izquierdo y derecho (Figura 68).

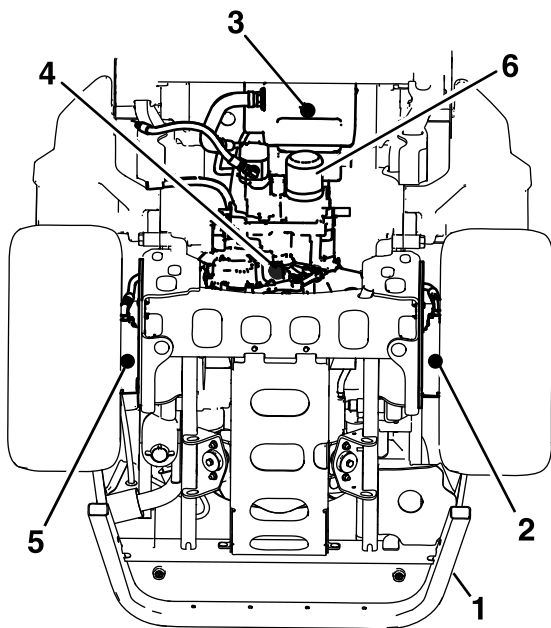


Figura 68

g231945

- |  |   |
|--|---|
| 1. Bastidor trasero                              | 4. Tapón de vaciado del alojamiento de la transmisión |
| 2. Tapón de vaciado del motor de rueda izquierdo | 5. Tapón de vaciado del motor de rueda derecho        |
| 3. Tapón de vaciado del depósito hidráulico      | 6. Filtro de fluido hidráulico                        |

5. Retire los tapones de vaciado de cada zona y deje que se drene el fluido hidráulico (Figura 68).
6. Limpie la zona alrededor del filtro de fluido hidráulico y retire el filtro (Figura 68).
7. Instale un filtro de fluido hidráulico nuevo, y gire el filtro en sentido horario hasta que la junta de goma entre en contacto con el adaptador del filtro; luego apriete el filtro entre  $\frac{2}{3}$  y  $\frac{3}{4}$  de vuelta más.
8. Instale los 4 tapones de vaciado.

**Nota:** Los tapones de drenaje de los motores de rueda son magnéticos; límpielos antes de instalarlos.

9. Retire el tapón del orificio de llenado situado en la parte superior de cada motor de rueda (Figura 69).
  - A. Llene cada motor de rueda con aproximadamente 1.4 litros (1.5 cuartos US) de fluido para transmisiones/fluido hidráulico para tractores Toro Premium.
  - B. Instale los tapones en los orificios de llenado.

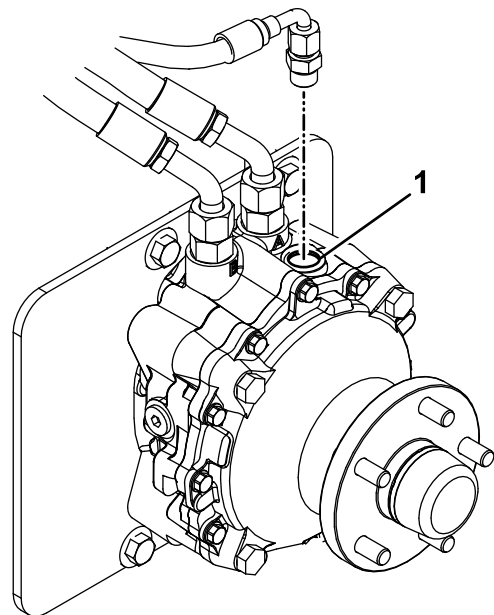


Figura 69

g235097

1. Orificio de llenado

10. Retire el tapón y la varilla del depósito de fluido hidráulico.
11. Añada 7.6 l (8 cuartos US) de fluido al depósito.
12. Levante la parte trasera de la máquina y apóyela sobre gatos fijos (u otro soporte equivalente) a una altura suficiente para permitir que las ruedas motrices giren libremente.
13. Arranque el motor y compruebe que no hay fugas de fluido.  
Haga funcionar el motor durante unos cinco minutos, luego párelo.
14. Después de dos minutos, compruebe el nivel del fluido hidráulico; consulte [Comprobación del nivel de fluido hidráulico \(página 59\)](#).

# Mantenimiento de la carcasa de corte

## Seguridad de las cuchillas

- Inspeccione periódicamente las cuchillas, para asegurarse de que no están desgastadas ni dañadas.
- Tenga cuidado al comprobar las cuchillas. Envuelva las cuchillas o lleve guantes, y extienda las precauciones al realizar el mantenimiento de las cuchillas. Solo reemplace o afile las cuchillas; no las enderece ni las suelde nunca.
- En máquinas con múltiples cuchillas, tenga cuidado puesto que girar una cuchilla puede hacer que giren otras cuchillas.
- Sustituya cuchillas o pernos gastados o dañados en conjuntos completos para no desequilibrar la máquina.

## Mantenimiento de las cuchillas de corte

Para garantizar una calidad de corte superior, mantenga afiladas las cuchillas. Para que el afilado y la sustitución sean más cómodos, conserve un stock de cuchillas de repuesto.

## Antes de inspeccionar o realizar mantenimiento en las cuchillas

1. Aparque la máquina en una superficie nivelada, desengrane el mando de control de las cuchillas y ponga el freno de estacionamiento.
2. Pare el motor, retire la llave y espere a que se detengan todas las piezas en movimiento antes de abandonar el puesto del operador.

## Inspección de las cuchillas

**Intervalo de mantenimiento:** Cada vez que se utilice o diariamente

1. Inspeccione los filos de corte (Figura 70).
2. Si los filos están romos o tienen muescas, retire la cuchilla y afílela; consulte [Afilado de las cuchillas \(página 62\)](#).
3. Inspeccione las cuchillas, especialmente en la parte curva.
4. Si observa fisuras, desgaste o la formación de una ranura en esta zona, instale de inmediato una cuchilla nueva (Figura 70).

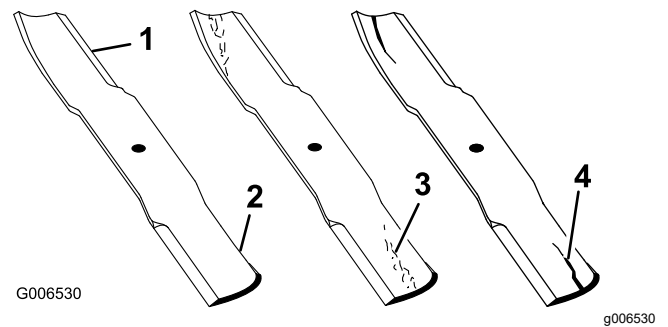


Figura 70

1. Filo de corte
2. Parte curva
3. Formación de ranura/desgaste
4. Grieta

## Verificación de la rectilinealidad de las cuchillas

1. Desengrane el mando de control de las cuchillas (TDF), ponga las palancas de control de movimiento en la posición de BLOQUEO/PUNTO MUERTO, y ponga el freno de estacionamiento.
2. Pare el motor, retire la llave y espere a que se detengan todas las piezas en movimiento antes de abandonar el puesto del operador.
3. Gire las cuchillas hasta que los extremos estén orientados hacia adelante y hacia atrás (Figura 71).
4. Mida desde una superficie nivelada hasta el filo de corte, posición A, de las cuchillas (Figura 71).

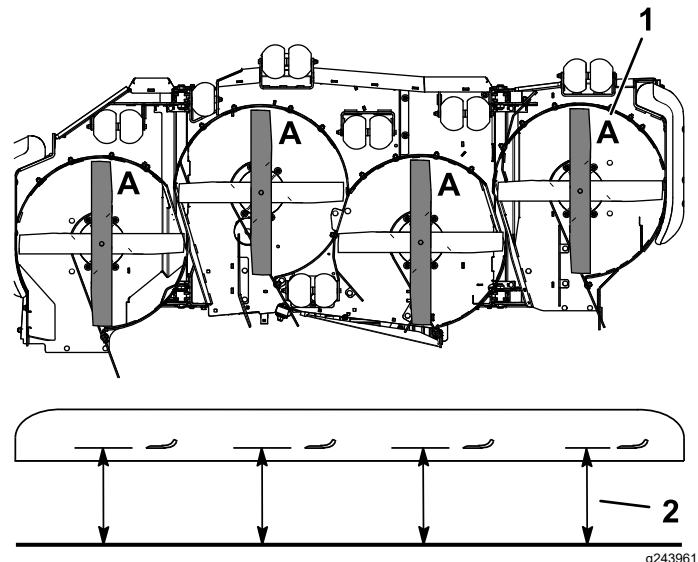


Figura 71

1. Posición A
2. Mida aquí desde la cuchilla hasta una superficie dura.

5. Gire hacia adelante los otros extremos de las cuchillas.

6. Mida desde una superficie nivelada hasta el filo de corte de las cuchillas en la misma posición que en el paso 4.

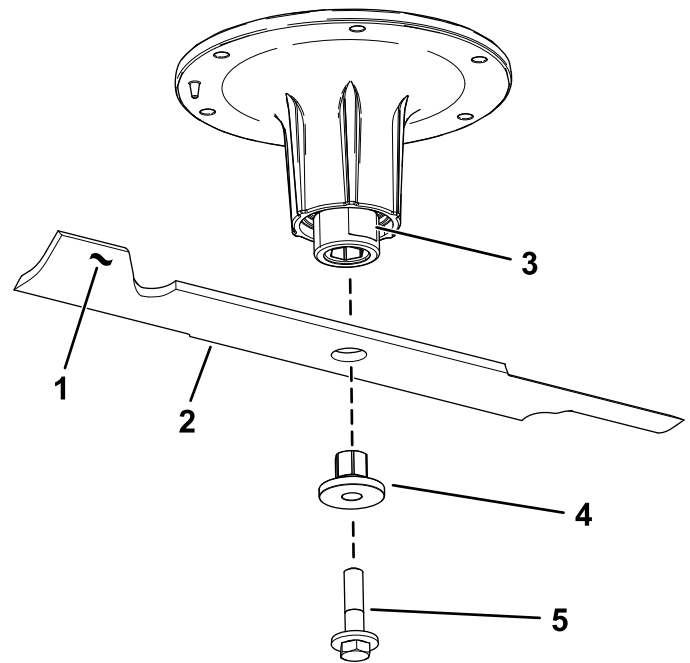
**Nota:** La diferencia entre las dimensiones obtenidas en los pasos 4 y 5 no debe superar los 3 mm ( $\frac{1}{8}$ ").

**Nota:** Si esta dimensión es de más de 3 mm ( $\frac{1}{8}$ "), la cuchilla está doblada y debe ser cambiada.

### **⚠ PELIGRO**

**Una cuchilla doblada o dañada podría romperse y podría causar graves lesiones o la muerte a usted o a otras personas.**

- Siempre sustituya una cuchilla doblada o dañada por una cuchilla nueva.
- Nunca lime ni cree muescas afiladas en los bordes o en la superficie de la cuchilla.



**Figura 72**

- |                                      |                         |
|--------------------------------------|-------------------------|
| 1. Vela de la cuchilla               | 4. Buje                 |
| 2. Cuchilla                          | 5. Perno de la cuchilla |
| 3. Zona plana del eje de la cuchilla |                         |

g295816

## Cómo retirar las cuchillas

Cambie las cuchillas si han golpeado un objeto sólido o si una cuchilla está desequilibrada o doblada.

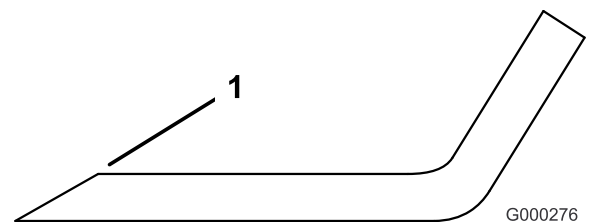
1. Coloque una llave inglesa en la zona plana del eje o sujete el extremo de la cuchilla usando un trapo o un guante grueso.
2. Retire el perno de la cuchilla, el buje y la cuchilla del eje (Figura 72).

## Afilado de las cuchillas

1. Utilice una lima para afilar el filo de corte en ambos extremos de la cuchilla (Figura 73).

**Nota:** Mantenga el ángulo original.

**Nota:** La cuchilla permanece equilibrada si se retira la misma cantidad de material de ambos bordes de corte.



**Figura 73**

G000276

g000276

1. Afíle con el ángulo original.
2. Verifique el equilibrio de la cuchilla colocándola sobre un equilibrador de cuchillas (Figura 74).

**Nota:** Si la cuchilla se mantiene horizontal, está equilibrada y puede utilizarse.

**Nota:** Si la cuchilla no está equilibrada, rebaje algo del metal en la parte de la vela solamente con una lima (Figura 73).



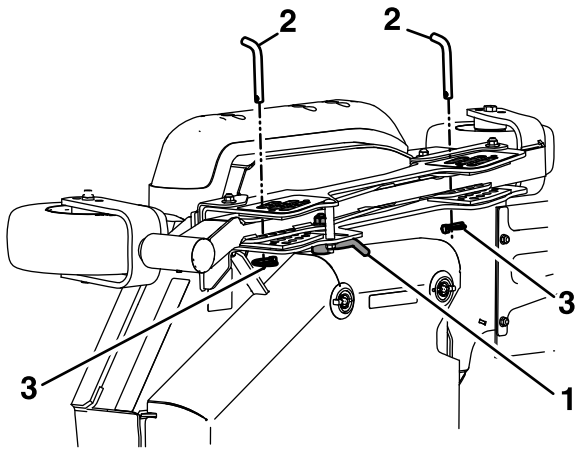


Figura 77

g239055

- 1. Bloqueo de leva
- 2. Pasador
- 3. Trabilla

- 5. Introduzca el pasador de altura de corte en la posición de 102 mm (4") e instale la trabilla.
- 6. Cierre el bloqueo de leva de cada carcasa lateral.
- 7. Arranque el motor.

**Nota:** El freno de estacionamiento debe estar puesto y las palancas de control de movimiento deben estar hacia fuera para poder arrancar el motor. No es necesario que el operador esté sentado en el asiento. Asegúrese de que no hay nadie en las proximidades de las carcasas laterales.

- 8. Mantenga pulsada la parte inferior del interruptor de elevación de la carcasa hasta que baje la carcasa central y se desplieguen las carcasas laterales completamente a la altura de corte correcta.
- 9. Pare el motor, retire la llave y espere a que se detengan todas las piezas en movimiento antes de abandonar el puesto del operador.
- 10. Mida desde la superficie nivelada hasta la punta delantera de las cuchillas derecha e izquierda de la carcasa central (Figura 78).

La distancia debe ser de 102 cm (4").

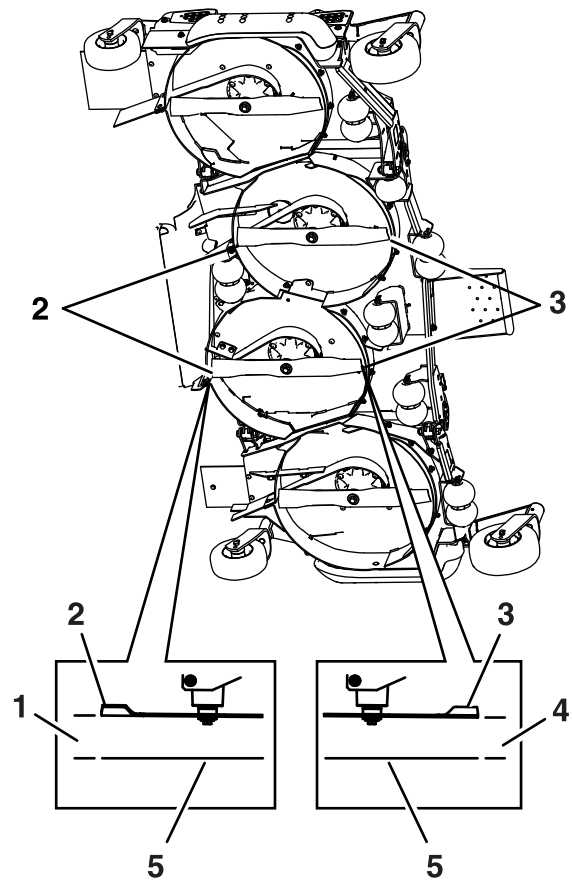


Figura 78

g239092

- 1. 108 mm (4<sup>1</sup>/<sub>4</sub>" )
- 2. Punta trasera de la cuchilla
- 3. Punta delantera de la cuchilla
- 4. 102 mm (4")
- 5. Superficie nivelada

## Ajuste de la carcasa central

- 1. Para aumentar la altura de corte, gire el tornillo de ajuste en sentido horario; para reducir la altura, gírelo en sentido antihorario.

Afloje las contratuercas de la parte superior de cada pletina de ajuste de la carcasa. Gire la tuerca de ajuste del conjunto de elevación de la carcasa delantera para obtener la altura correcta para las puntas delanteras de las cuchillas izquierda y derecha de la carcasa central (Figura 79).

- 2. Mida la altura de la punta trasera.

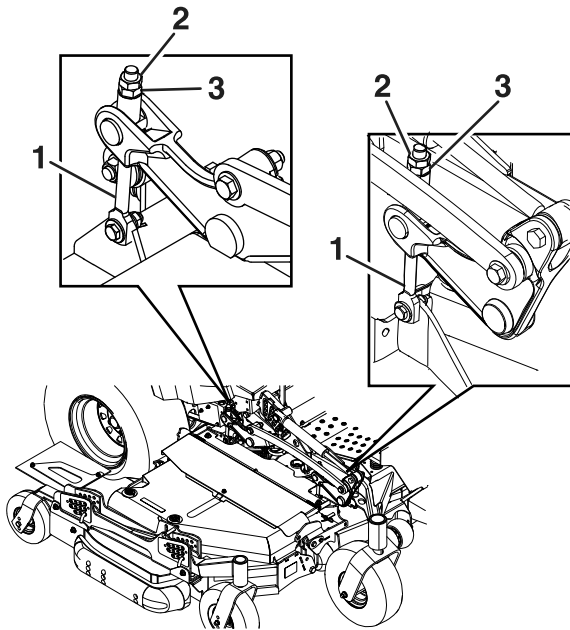
Afine la posición de las tuercas de ajuste traseras según sea necesario. Puede utilizar el ajuste de un solo punto para aumentar las posibilidades de ajuste.

- 3. Mida hasta que los 4 lados tengan la altura correcta.



4. Apriete todas las tuercas de los brazos de elevación de la carcasa.
5. Si los 4 mecanismos de ajuste de la carcasa (Figura 79) no tienen holgura suficiente para lograr la altura de corte precisa con la inclinación necesaria, puede utilizarse el sistema de ajuste de un solo punto.
6. Para ajustar el sistema de un solo punto, primero afloje los pernos de montaje delantero y trasero de la placa de altura de corte (Figura 79)

Afine la posición de las tuercas de ajuste traseras según sea necesario. Puede utilizar el ajuste de un solo punto para aumentar las posibilidades de ajuste.



**Figura 79**

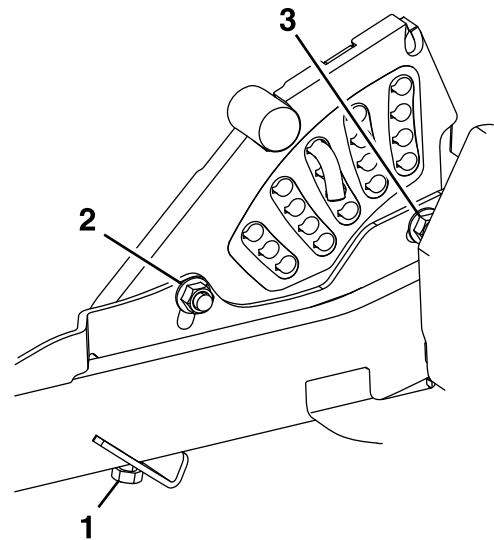
1. Pletina de ajuste
2. Contratuerca
3. Tuerca de ajuste

7. Si la carcasa está demasiado baja, apriete el perno del ajuste de un solo punto girándolo en el sentido de las agujas del reloj (Figura 80).

Si la carcasa está demasiado alta, afloje el perno del ajuste de un solo punto girándolo en el sentido contrario a las agujas del reloj. Afloje los pernos de montaje delantero y trasero de la placa de altura de corte. Afine la posición de las tuercas de ajuste traseras según sea necesario. Puede utilizar el ajuste de un solo punto para aumentar las posibilidades de ajuste.

**Nota:** Apriete o afloje el perno lo suficiente para desplazar los pernos de montaje de la pletina de altura de corte al menos  $\frac{1}{3}$  del recorrido posible en las ranuras correspondientes. De esta manera, será posible ajustar algo más

en sentido vertical los 4 acoplamientos de la carcasa.



**Figura 80**

1. Perno del sistema de ajuste de altura de un solo punto
2. Perno de montaje delantero de la placa de altura de corte
3. Perno de montaje trasero de la placa de altura de corte

8. Apriete los pernos de montaje delantero y trasero de la placa de altura de corte a 37 – 45 N·m (27 – 33 pies-libra).

## Ajuste de las carcasas laterales

1. Mida desde la superficie nivelada hasta la punta delantera de la cuchilla de la carcasa lateral izquierda.

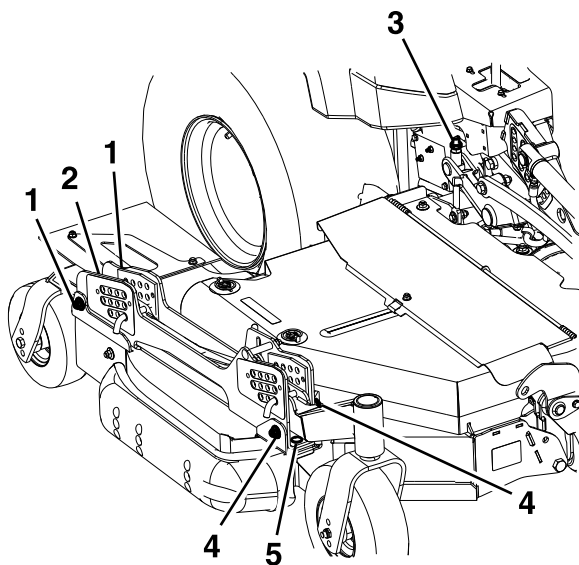
**Nota:** La distancia debe ser de 102 cm (4").

2. Mida desde la superficie nivelada hasta la punta delantera de la cuchilla de la carcasa lateral derecha.

**Nota:** La distancia debe ser de 102 cm (4").

**Nota:** Al igual que la carcasa central, en la mayoría de las condiciones debe ajustar las puntas traseras de las cuchillas de las carcasas laterales hasta que estén 6.4 mm ( $\frac{1}{4}$ ") más altas que las puntas delanteras.

3. Las carcasas laterales derecha e izquierda incorporan mecanismos de ajuste de la altura de las cuchillas, con puntos de ajuste delanteros y traseros. Para ajustar la altura de las cuchillas de las carcasas laterales, primero afloje las tuercas de montaje delanteras y traseras de las pletinas de suspensión/altura de corte. Hay 4 posiciones (2 en cada lado del canal), como se muestra en la Figura 81.



**Figura 81**

Carcasa lateral derecha ilustrada

g240665

1. Tuercas de montaje traseras de la pletina de suspensión
2. Posición de los herrajes de ajuste de altura trasero
3. Mecanismo de ajuste de un solo punto trasero
4. Tuercas de montaje delanteras de la pletina de suspensión
5. Posición de los herrajes de ajuste de altura delantero

- Si la carcasa está demasiado baja, apriete el perno de ajuste de altura delantero ([Figura 81](#)) girando la tuerca inferior en sentido horario.
- Si la carcasa está demasiado alta, afloje el perno de ajuste de altura delantero ([Figura 81](#)) girando la tuerca inferior en sentido antihorario. Afine la posición de las tuercas de ajuste traseras según sea necesario.

Ajuste la altura de la rueda trasera ([Figura 81](#)) hasta que la rueda trasera apenas toque el suelo con una presión mínima.

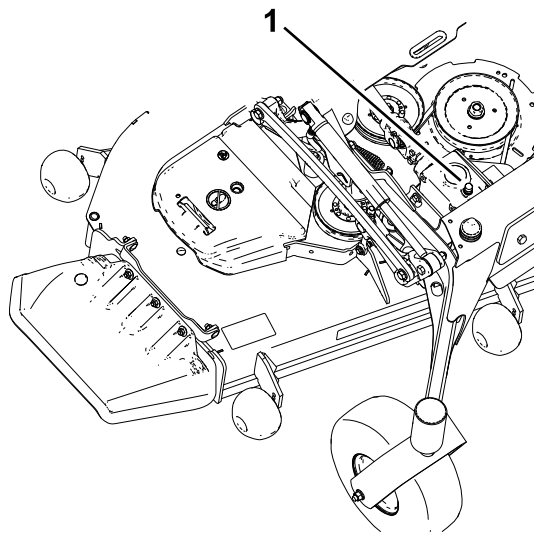
4. Mida la parte trasera de las cuchillas laterales. Si cualquiera de las cuchillas tiene una inclinación de menos de 1.5 mm (1/16"), eleve la parte trasera de la carcasa apretando los ajustes traseros izquierdo y derecho ([Figura 81](#)) hasta que las 4 cuchillas tengan una inclinación mínima de 1.5 mm (1/16"). Ajuste las ruedas laterales traseras hasta que apenas toquen el suelo con una presión mínima. Apriete las 4 posiciones de montaje traseras de las pletinas de suspensión ([Figura 81](#)).
5. Apriete las contratuercas delanteras y traseras de las pletinas de suspensión/altura de corte.

## Comprobación del nivel de aceite de la caja de engranajes de la transmisión de la carcasa

**Intervalo de mantenimiento:** Cada 50 horas

Utilice lubricante para engranajes **sintético SAE 75W-90**.

1. Aparque la máquina en una superficie nivelada y ponga el freno de estacionamiento.
2. Baje la carcasa de corte a la altura de corte de 25 mm (1").
3. Desengrane el mando de control de las cuchillas, apague el motor, retire la llave y espere a que se detengan todas las piezas en movimiento antes de abandonar el puesto del operador.
4. Levante el reposapiés para tener acceso a la parte superior de la carcasa de corte.
5. Retire la varilla/tapón de llenado de la parte superior de la caja de engranajes y compruebe que el lubricante está entre las marcas de la varilla ([Figura 82](#)).



**Figura 82**

g231764

1. Tapón de llenado/varilla
6. Si el nivel de aceite es bajo, añada lubricante hasta que el nivel esté entre las marcas de la varilla.

**Importante:** No llene en exceso la caja de engranajes; de hacerlo, la caja de engranajes puede sufrir daños.

# Cambio del aceite de la caja de engranajes de la transmisión de la carcasa

**Intervalo de mantenimiento:** Después de las primeras 200 horas

Cada 400 horas

Si el aceite se contamina, póngase en contacto con su Distribuidor Toro, porque el sistema debe ser purgado. El aceite contaminado tiene un aspecto lechoso o negro en comparación con el aceite limpio.

1. Aparque la máquina en una superficie nivelada y ponga el freno de estacionamiento.
2. Baje la carcasa de corte a la altura de corte de 25 mm (1").
3. Desengrane el mando de control de las cuchillas, apague el motor, retire la llave y espere a que se detengan todas las piezas en movimiento antes de abandonar el puesto del operador.
4. Levante el reposapiés para tener acceso a la parte superior de la carcasa de corte.
5. Retire la varilla/tapón de llenado de la parte superior de la caja de engranajes y asegúrese de que el lubricante está entre las marcas de la varilla (Figura 82).
6. Extraiga el aceite a través del orificio de llenado usando un dispositivo aspirador, o retire la caja de engranajes de la carcasa y vierta el aceite en un recipiente de vaciado.
7. Instale la caja de engranajes (si se retiró para vaciar el aceite).
8. Añada aproximadamente 420 ml (14 oz fluidas) de lubricante, hasta que el nivel esté entre las marcas de la varilla.

**Importante:** No llene en exceso la caja de engranajes; de hacerlo, la caja de engranajes puede sufrir daños.

## Comprobación de los bujes de las carcasas laterales

**Intervalo de mantenimiento:** Cada 100 horas

1. Desengrane el mando de control de las cuchillas (TDF), ponga las palancas de control de movimiento en la posición de BLOQUEO/PUNTO MUERTO, y ponga el freno de estacionamiento.
2. Pare el motor, retire la llave y espere a que se detengan todas las piezas en movimiento antes de abandonar el puesto del operador.

3. Eleve la carcasa central y pliegue las carcasas laterales presionando hacia abajo el interruptor de elevación de la carcasa.

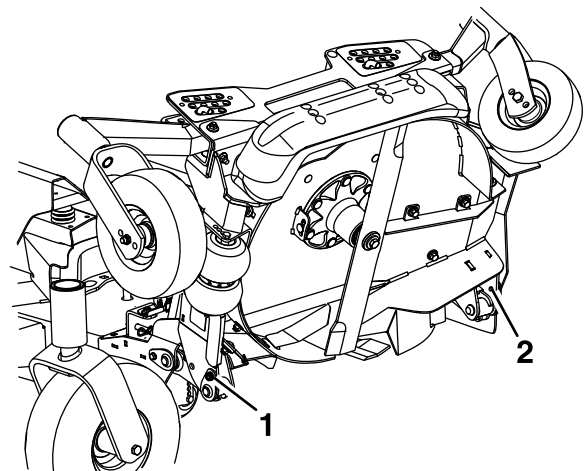
Mantenga presionado el interruptor hasta que ambas carcasas laterales estén totalmente plegadas.

4. Empuje sobre las esquinas delanteras de la carcasa, cerca de los bujes inferiores.

Si hay más de 3 mm (1/8") de movimiento, será necesario cambiar los bujes.

## Sustitución de los bujes de las carcasas laterales

1. Desengrane el mando de control de las cuchillas (TDF), ponga las palancas de control de movimiento en la posición de BLOQUEO/PUNTO MUERTO, y ponga el freno de estacionamiento.
2. Pare el motor, retire la llave y espere a que se detengan todas las piezas en movimiento antes de abandonar el puesto del operador.
3. Retire los pasadores y las chavetas de la posición de almacenamiento de las carcasas laterales, y guárdelos.
4. Asegúrese de que no hay nadie en las proximidades de las carcasas laterales.
5. Mantenga pulsada la parte superior del interruptor de control de la carcasa; la carcasa central se elevará primero, luego las carcasas laterales.
6. Sujete cada carcasa lateral en posición vertical con los pasadores y las chavetas.
7. Afloje los pernos que fijan los pasadores de giro superiores a la carcasa, pero **no retire** los pernos (Figura 83).



**Figura 83**

1. Pasador de giro delantero
2. Pasador de giro trasero

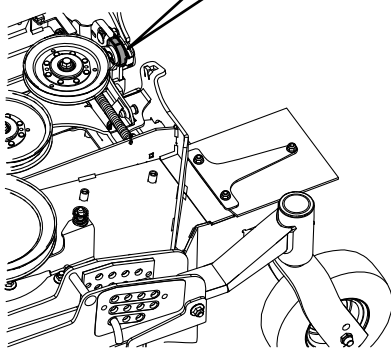
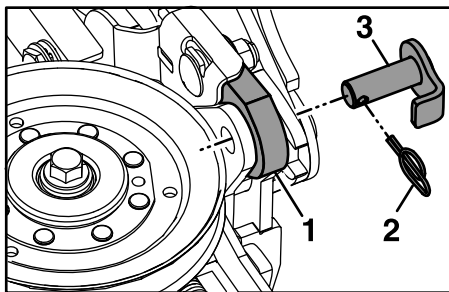
g351285

8. Retire y guarde los pasadores y las chavetas de las carcasas laterales.

Retire el pasador de altura de corte de la placa de elevación de la carcasa, en el lado derecho de la carcasa central.

9. Baje las carcasas laterales, pero **no** las lleve a la posición de operación.
10. Retire y guarde los pasadores de seguridad del protector de la correa, el protector de la correa y la correa de ambas carcasas laterales.
11. Retire y guarde las chavetas de bloqueo y los pasadores de los cilindros que sujetan los extremos de los vástagos de los cilindros de plegado a las carcasas laterales (Figura 84).

**Nota:** No mueva las carcasas laterales a la posición de operación para retirar los pasadores de los cilindros.

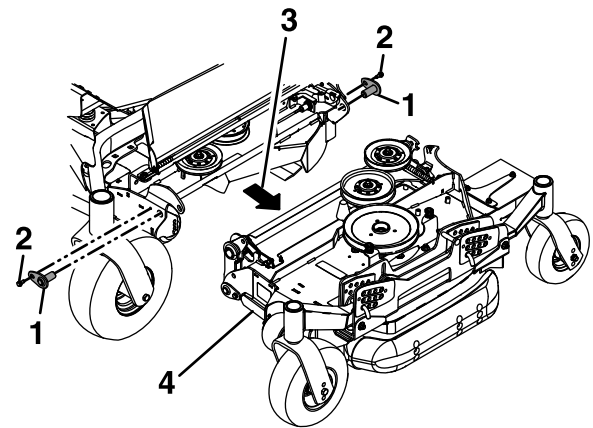


**Figura 84**

g350948

1. Extremo del pistón del cilindro
2. Chaveta
3. Pasador del cilindro

12. Retire y guarde los pernos que sujetan los pasadores de giro superiores a la carcasa, y luego retire los pasadores de giro (Figura 85).

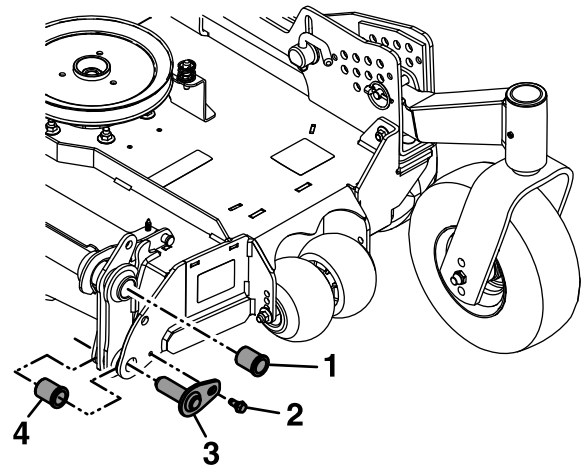


**Figura 85**

g351309

1. Pasadores de giro superiores
2. Perno
3. Tirar hacia fuera
4. Carcasa lateral izquierda

13. Tire de la carcasa lateral hacia fuera para separarla de la carcasa central (Figura 85).
14. Retire los bujes con brida de los puntos de giro superiores y limpie el orificio (Figura 86).



**Figura 86**

g351363

1. Buje del punto de giro superior
2. Perno del punto de giro inferior
3. Pasador de la carcasa superior
4. Buje inferior

15. Aplique un cordón fino de Loctite® 680 a toda la circunferencia del borde trasero de los bujes nuevos.
16. Introduzca los bujes nuevos en el orificio, golpeándolos suavemente, y asíéntelos correctamente.
17. Coloque un bloque de madera debajo del borde interior de la carcasa central para facilitar el trabajo en los bujes de los puntos de giro inferiores.

18. Retire y guarde los pernos de los puntos de giro inferiores (Figura 83 y Figura 86).
19. Retire y deseche el buje con brida de la parte delantera y trasera de la carcasa lateral, y limpie el orificio.
20. Aplique un cordón fino de Loctite® 680 a toda la circunferencia del borde trasero de los bujes nuevos.
21. Introduzca los bujes nuevos en el orificio, golpeándolos suavemente, y asíntelos correctamente.
22. Instale los pasadores y los pernos inferiores en los puntos de giro inferiores de la carcasa, y apriételos a mano.
23. Para facilitar la instalación de las carcasas laterales, retire cuidadosamente el extremo expuesto del muelle que aplica presión a la parte trasera de la cubierta de la carcasa lateral (Figura 87).

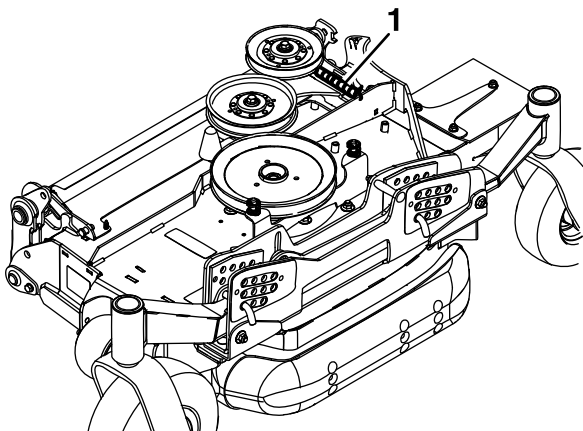


Figura 87

g351417

1. Muelle

24. Empuje la carcasa lateral izquierda hacia la carcasa central.  
Alinee e instale los pasadores de giro superiores en la parte delantera y trasera de la carcasa, y sujételos con los pernos que se retiraron anteriormente (Figura 85).
25. Alinee el brazo del cilindro de elevación e instale el pasador, asegurándose de que la pestaña de bloqueo está alineada con el orificio correspondiente del soporte.  
Instale el pasador de bloqueo para sujetarlo.
26. Conecte el muelle que se retiró en el paso 23, que aplica presión a la parte trasera de la cubierta de la carcasa lateral.
27. Instale las correas de las carcasas laterales.

28. Instale los protectores de las correas de las carcasas laterales y fíjelos con los pasadores de seguridad.
29. Eleve las carcasas laterales a la posición de TRANSPORTE y sujételas con los pasadores y las chavetas.
30. Instale el pasador de altura de corte.

## Ajuste del cojinete del pivote de las ruedas giratorias de la carcasa lateral

**Intervalo de mantenimiento:** Cada 200 horas/Cada año (lo que ocurra primero)

1. Aparque la máquina en una superficie nivelada, desengrane el mando de control de las cuchillas y ponga el freno de estacionamiento.
  2. Pare el motor, retire la llave y espere a que se detengan todas las piezas en movimiento antes de abandonar el puesto del operador.
  3. Retire el tapón guardapolvo de la rueda giratoria y apriete la contratuerca (Figura 88).
  4. Apriete la contratuerca hasta que las arandelas de muelle estén planas, luego afloje ¼ de vuelta para establecer la pre-carga correcta de los cojinetes (Figura 88).
- Importante:** Asegúrese de que las arandelas de muelle están correctamente instaladas, según se muestra en Figura 88.
5. Coloque el tapón anti-polvo (Figura 88).

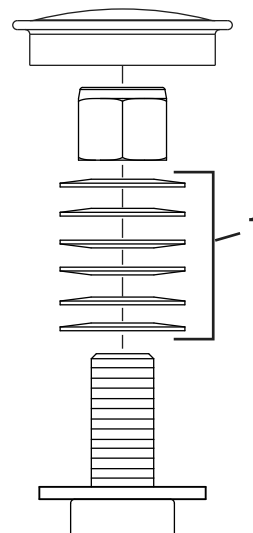


Figura 88

g228558

1. Arandelas elásticas

# Limpieza

## Limpie la zona del motor y del sistema de escape.

**Intervalo de mantenimiento:** Cada vez que se utilice o diariamente—Limpie la zona del motor y del sistema de escape.

**Importante:** No utilice agua para limpiar el motor. Utilice aire comprimido a baja presión. Consulte el manual del propietario del motor.

1. Aparque la máquina en una superficie nivelada, desengrane el mando de control de las cuchillas (TDF) y ponga el freno de estacionamiento.
2. Pare el motor, retire la llave y espere a que se detengan todas las piezas en movimiento antes de abandonar el puesto del operador.
3. Abra el capó.
4. Limpie cualquier residuo de las rejillas del capó.
5. Limpie alrededor del volante, la culata, los inyectores y la bomba de los inyectores.
6. Elimine cualquier residuo de la zona del sistema de escape.
7. Limpie cualquier exceso de grasa o aceite de alrededor del motor y del escape.

## Limpieza de la máquina y de la carcasa de corte

**Intervalo de mantenimiento:** Cada vez que se utilice o diariamente

1. Aparque la máquina en una superficie nivelada, desengrane el mando de control de las cuchillas (TDF) y ponga el freno de estacionamiento.
2. Pare el motor, retire la llave y espere a que se detengan todas las piezas en movimiento antes de abandonar el puesto del operador.
3. Elimine cualquier acumulación de aceite, residuos o hierba en la máquina y la carcasa de corte, sobre todo debajo de las cubiertas de las correas de la carcasa, alrededor del depósito de combustible, y alrededor del motor y del sistema de escape.
4. Eleve la carcasa central y las carcasas laterales. Bloquee cada carcasa lateral en posición vertical.
5. Elimine cualquier acumulación de hierba de la parte inferior de la carcasa y del deflector de descarga.

## Eliminación de residuos

El aceite de motor, las baterías, el fluido hidráulico y el refrigerante del motor son contaminantes medioambientales. Elimínelos de acuerdo con la normativa estatal y local.

# Almacenamiento

## Seguridad durante el almacenamiento

- Apague el motor, retire la llave y espere a que se detengan todas las piezas en movimiento antes de abandonar el puesto del operador. Deje que se enfríe la máquina antes de hacer trabajos de ajuste, mantenimiento, limpieza o almacenamiento.
- No guarde la máquina o el combustible cerca de llamas, y no drene el combustible dentro de un edificio o dentro de un remolque cerrado.
- No guarde la máquina o un recipiente de combustible en un lugar donde pudiera haber una llama desnuda, chispas o una llama piloto, por ejemplo en un calentador de agua u otro electrodoméstico.

## Limpieza y almacenamiento

1. Desengrane el mando de control de las cuchillas (TDF) y accione el freno de estacionamiento.
2. Pare el motor, retire la llave y espere a que se detengan todas las piezas en movimiento antes de abandonar el puesto del operador.
3. Retire los recortes de hierba, la suciedad y la mugre de las piezas externas de toda la máquina, especialmente el motor y el sistema hidráulico. Limpie la suciedad y la broza de la parte exterior del alojamiento de las aletas de la culata de cilindros del motor y del soplador.

**Importante:** La máquina puede lavarse con un detergente suave y agua. No lave la máquina a presión. Evite el uso excesivo de agua, especialmente cerca del panel de control, el motor, las bombas hidráulicas y los motores eléctricos.

4. Compruebe el funcionamiento del freno de estacionamiento; consulte [Ajuste del freno de estacionamiento \(página 52\)](#).
5. Revise el limpiador de aire; consulte [Mantenimiento del limpiador de aire \(página 40\)](#).
6. Engrase la máquina; consulte [Lubricación \(página 38\)](#).
7. Cambie el aceite del cárter; consulte [Mantenimiento del aceite de motor \(página 41\)](#).
8. Compruebe la presión de los neumáticos; consulte [Comprobación de la presión de los neumáticos \(página 49\)](#).
9. Cambie los filtros hidráulicos; consulte [Cambio del fluido hidráulico y del filtro \(página 59\)](#).

10. Cargue la batería; consulte [Cómo cargar la batería \(página 46\)](#).
11. Rasque cualquier acumulación importante de hierba y suciedad de los bajos del cortacésped, luego lávelo con una manguera de jardín.

**Nota:** Haga funcionar la máquina con el mando de control de las cuchillas (TDF) engranado y el motor en ralentí alto durante 2 a 5 minutos después del lavado.

12. Compruebe la condición de las cuchillas; consulte [Mantenimiento de las cuchillas de corte \(página 61\)](#).
13. Prepare la máquina para su almacenamiento cuando no la vaya a utilizar durante más de 30 días. Prepare la máquina para el almacenamiento de la manera siguiente:

A. Agregue un estabilizador/acondicionador a base de petróleo al combustible del depósito. Siga las instrucciones de mezcla del fabricante del estabilizador. No use un estabilizador a base de alcohol (etanol o metanol).

**Nota:** Un estabilizador/acondicionador de combustible es más eficaz cuando se mezcla con combustible fresco y se utiliza en todo momento.

- B. Haga funcionar el motor para distribuir el combustible con acondicionador por todo el sistema de combustible durante 5 minutos.
- C. Pare el motor, deje que se enfríe y drene el depósito de combustible.
- D. Arranque el motor y hágalo funcionar hasta que se pare.
- E. Deseche el combustible adecuadamente. Recicle el combustible según la normativa local.

**Importante:** No guarde combustible que contenga estabilizador/acondicionador durante más tiempo que el recomendado por el fabricante del estabilizador de combustible.

14. Revise y apriete todos los pernos, tuercas y tornillos. Repare o sustituya cualquier pieza dañada.
15. Pinte las superficies que estén arañadas o donde esté visible el metal. Puede adquirir la pintura en su Servicio Técnico Autorizado.
16. Guarde la máquina en un garaje o almacén seco y limpio. Retire la llave del interruptor y guárdela fuera del alcance de niños u otros usuarios no autorizados. Cubra la máquina para protegerla y para conservarla limpia.

# Solución de problemas

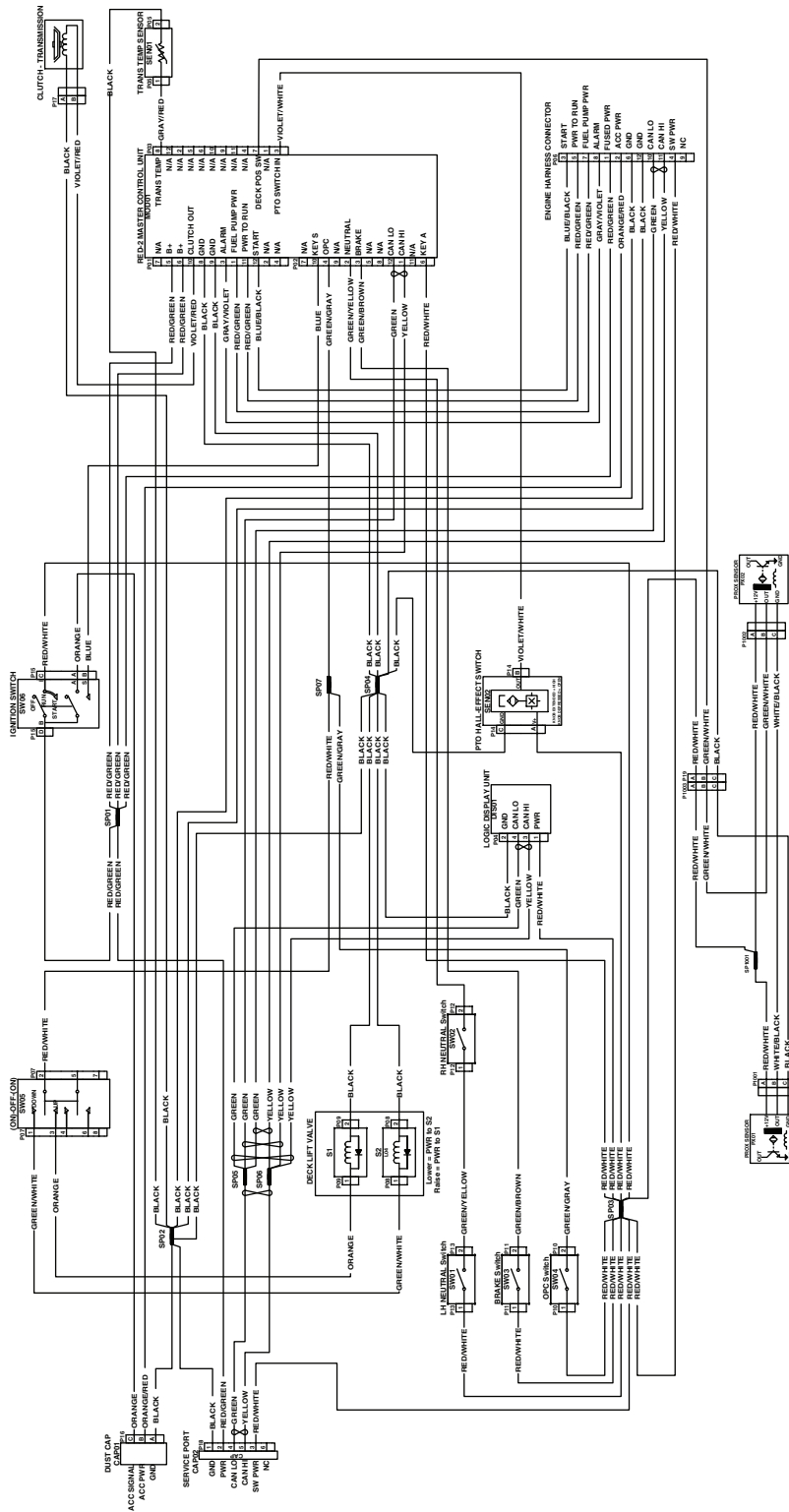
Problema	Posible causa	Acción correctora
El motor de arranque no se engrana.	<ol style="list-style-type: none"> <li>1. El mando de control de las cuchillas está engranado.</li> <li>2. El freno de estacionamiento está quitado.</li> <li>3. Las palancas de control de movimiento no están en la posición de BLOQUEO/PUNTO MUERTO.</li> <li>4. Usted no está sentado en el asiento del operador.</li> <li>5. La batería está descargada.</li> <li>6. Las conexiones eléctricas están corroídas o sueltas.</li> <li>7. Un fusible esta fundido.</li> <li>8. Un relé o interruptor está dañado.</li> </ol>	<ol style="list-style-type: none"> <li>1. Desengrane el mando de control de las cuchillas.</li> <li>2. Ponga el freno de estacionamiento.</li> <li>3. Mueva las palancas de control de movimiento hacia fuera a la posición de BLOQUEO/PUNTO MUERTO.</li> <li>4. Siéntese en el asiento del operador.</li> <li>5. Cargue la batería.</li> <li>6. Verifique que hay buen contacto en las conexiones eléctricas.</li> <li>7. Cambie el fusible.</li> <li>8. Póngase en contacto con el Servicio Técnico Autorizado.</li> </ol>
El motor no arranca, arranca con dificultad, o no sigue funcionando.	<ol style="list-style-type: none"> <li>1. El depósito de combustible está vacío.</li> <li>2. El nivel de aceite en el cárter está bajo.</li> <li>3. El acelerador no está en la posición correcta.</li> <li>4. El filtro de combustible está sucio.</li> <li>5. Hay suciedad, agua o combustible viejo en el sistema de combustible.</li> <li>6. El limpiador de aire está sucio.</li> <li>7. El interruptor del asiento no funciona correctamente.</li> <li>8. Las conexiones eléctricas están corroídas, sueltas o defectuosas.</li> <li>9. El relé o interruptor está roto.</li> </ol>	<ol style="list-style-type: none"> <li>1. Llene el depósito de combustible.</li> <li>2. Añada aceite al cárter.</li> <li>3. Asegúrese de que el control del acelerador está en el punto intermedio entre las posiciones de LENTO y RÁPIDO.</li> <li>4. Cambie el filtro de combustible.</li> <li>5. Póngase en contacto con el Servicio Técnico Autorizado.</li> <li>6. Limpie o cambie el elemento del limpiador de aire.</li> <li>7. Compruebe el indicador del interruptor del asiento. Cambie el asiento si es necesario.</li> <li>8. Compruebe que hay buen contacto en las conexiones eléctricas. Limpie los terminales a fondo con limpiador para contactos eléctricos, aplique grasa dieléctrica y haga las conexiones.</li> <li>9. Póngase en contacto con el Servicio Técnico Autorizado.</li> </ol>
El motor pierde potencia.	<ol style="list-style-type: none"> <li>1. La carga del motor es excesiva.</li> <li>2. El limpiador de aire está sucio.</li> <li>3. El nivel de aceite en el cárter está bajo.</li> <li>4. Las aletas de refrigeración y los conductos de aire situados por encima del motor están obstruidos.</li> <li>5. El orificio de ventilación del tapón del depósito de combustible está bloqueado.</li> <li>6. El filtro de combustible está sucio.</li> <li>7. Hay suciedad, agua o combustible viejo en el sistema de combustible.</li> </ol>	<ol style="list-style-type: none"> <li>1. Reduzca la velocidad sobre el terreno.</li> <li>2. Limpie el elemento del limpiador de aire.</li> <li>3. Añada aceite al cárter.</li> <li>4. Elimine la obstrucción de las aletas de refrigeración y de los conductos de aire.</li> <li>5. Limpie o sustituya el tapón del depósito de combustible.</li> <li>6. Cambie el filtro de combustible.</li> <li>7. Póngase en contacto con el Servicio Técnico Autorizado.</li> </ol>



<b>Problema</b>	<b>Posible causa</b>	<b>Acción correctora</b>
El motor se sobrecalienta.	<ol style="list-style-type: none"> <li>1. La carga del motor es excesiva.</li> <li>2. El nivel de aceite en el cárter está bajo.</li> <li>3. Las aletas de refrigeración y los conductos de aire situados debajo del alojamiento del soplador del motor están obstruidos.</li> <li>4. El limpiador de aire está sucio.</li> <li>5. Hay suciedad, agua o combustible viejo en el sistema de combustible.</li> </ol>	<ol style="list-style-type: none"> <li>1. Reduzca la velocidad sobre el terreno.</li> <li>2. Añada aceite al cárter.</li> <li>3. Elimine la obstrucción de las aletas de refrigeración y de los conductos de aire.</li> <li>4. Limpie o cambie el elemento del limpiador de aire.</li> <li>5. Póngase en contacto con el Servicio Técnico Autorizado.</li> </ol>
La máquina se desvía a la derecha o a la izquierda (con las palancas de control de movimiento totalmente hacia adelante).	<ol style="list-style-type: none"> <li>1. Es necesario ajustar la dirección</li> <li>2. La presión de los neumáticos de las ruedas motrices no es la correcta.</li> </ol>	<ol style="list-style-type: none"> <li>1. Ajuste el paralelismo de la dirección.</li> <li>2. Ajuste la presión de los neumáticos de las ruedas motrices.</li> </ol>
No es posible conducir la máquina.	<ol style="list-style-type: none"> <li>1. Las válvulas de desvío no están bien cerradas.</li> <li>2. La correa de la bomba está desgastada, suelta o rota.</li> <li>3. La correa de la bomba se ha salido de una polea.</li> <li>4. El muelle tensor está roto o falta.</li> <li>5. El nivel de fluido hidráulico es bajo o el fluido está demasiado caliente.</li> </ol>	<ol style="list-style-type: none"> <li>1. Apriete las válvulas de desvío.</li> <li>2. Cambie la correa.</li> <li>3. Cambie la correa.</li> <li>4. Cambie el muelle.</li> <li>5. Añada fluido hidráulico a los depósitos o deje que se enfríe.</li> </ol>
La máquina vibra de manera anormal.	<ol style="list-style-type: none"> <li>1. La(s) cuchilla(s) de corte está(n) doblada(s) o desequilibrada(s).</li> <li>2. El perno de montaje de la cuchilla está suelto.</li> <li>3. Los pernos de montaje del motor están sueltos.</li> <li>4. La polea del motor, la polea tensora o la polea de las cuchillas está suelta.</li> <li>5. La polea del motor está dañada.</li> <li>6. El eje de la cuchilla está doblado.</li> <li>7. El soporte del motor está suelto o roto.</li> </ol>	<ol style="list-style-type: none"> <li>1. Instale cuchilla(s) nueva(s).</li> <li>2. Apriete el perno de montaje de la cuchilla.</li> <li>3. Apriete los pernos de montaje del motor.</li> <li>4. Apriete la polea correspondiente.</li> <li>5. Póngase en contacto con el Servicio Técnico Autorizado.</li> <li>6. Póngase en contacto con el Servicio Técnico Autorizado.</li> <li>7. Póngase en contacto con el Servicio Técnico Autorizado.</li> </ol>
La altura de corte no es homogénea.	<ol style="list-style-type: none"> <li>1. La(s) cuchilla(s) no está(n) afilada(s).</li> <li>2. Una de la(s) cuchilla(s) de corte está(n) doblada(s).</li> <li>3. El cortacésped no está nivelado.</li> <li>4. Uno de los rodillos protectores del césped (en su caso) no está correctamente ajustado.</li> <li>5. Los bajos de la carcasa de corte están sucios.</li> <li>6. La presión de los neumáticos es incorrecta.</li> <li>7. El eje de una cuchilla está doblado.</li> </ol>	<ol style="list-style-type: none"> <li>1. Afile la(s) cuchilla(s).</li> <li>2. Instale cuchilla(s) nueva(s).</li> <li>3. Nivele el cortacésped lateral y longitudinalmente.</li> <li>4. Ajuste la altura de la rueda protectora del césped.</li> <li>5. Limpie los bajos de la carcasa de corte.</li> <li>6. Ajuste la presión de los neumáticos.</li> <li>7. Póngase en contacto con el Servicio Técnico Autorizado.</li> </ol>

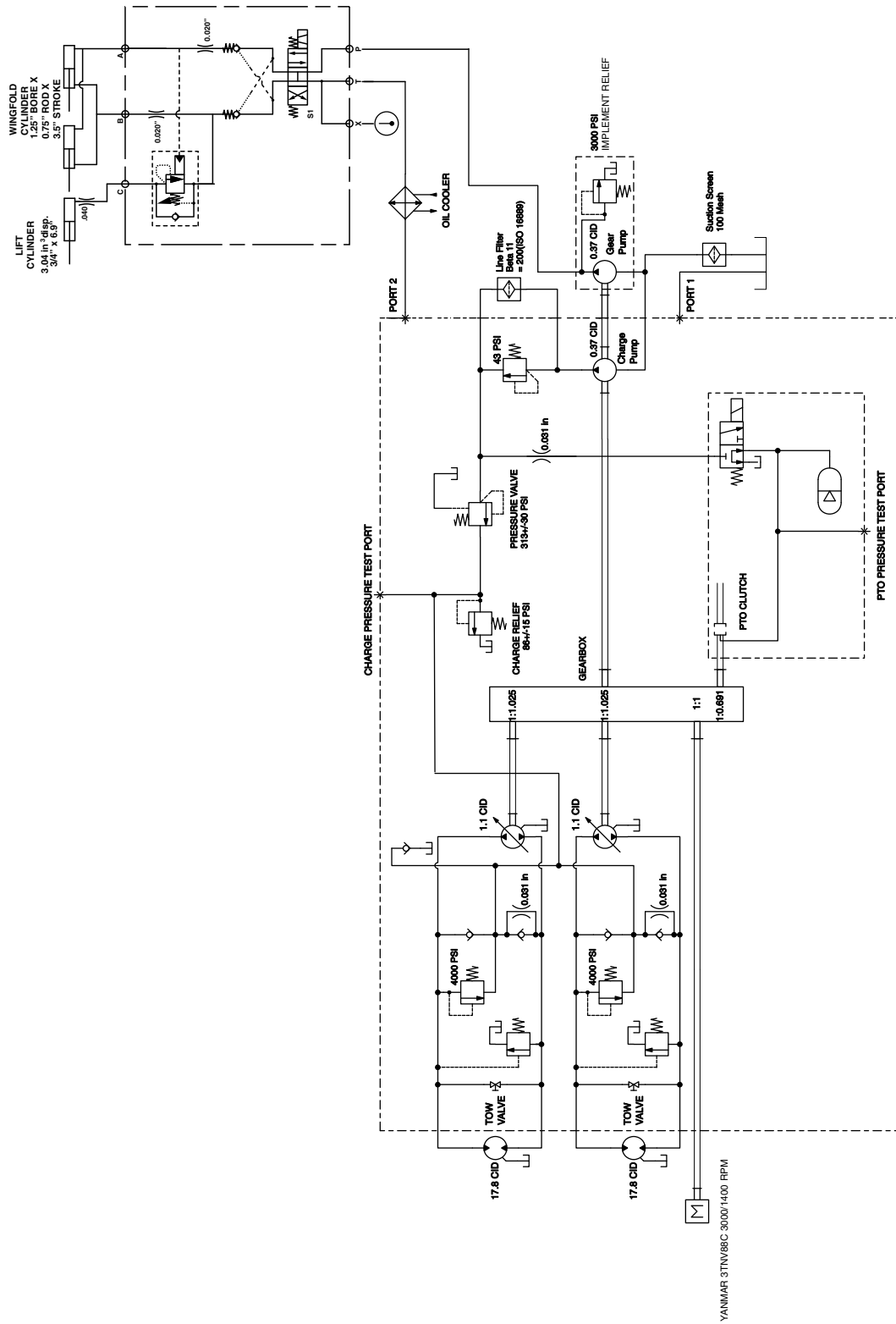
Problema	Posible causa	Acción correctora
Las cuchillas no giran.	<ol style="list-style-type: none"> <li>1. La correa de la carcasa de corte está dañada, desgastada, suelta o rota.</li> <li>2. La correa de la carcasa se ha salido de la polea.</li> <li>3. La correa de transmisión de la bomba está desgastada, suelta o rota.</li> <li>4. El muelle tensor está roto o falta.</li> </ol>	<ol style="list-style-type: none"> <li>1. Instale una correa de carcasa nueva.</li> <li>2. Instale la correa del cortacésped en la polea de la carcasa y compruebe la posición y el funcionamiento de la polea tensora, el brazo tensor y el muelle.</li> <li>3. Compruebe la tensión de la correa o instale una correa nueva.</li> <li>4. Cambie el muelle.</li> </ol>
El embrague no se engrana.	<ol style="list-style-type: none"> <li>1. Un fusible esta fundido.</li> <li>2. No llega suficiente voltaje al embrague.</li> <li>3. La corriente es insuficiente.</li> <li>4. El motor se ha sobrecalentado.</li> <li>5. Las carcasas laterales no están totalmente bajadas.</li> </ol>	<ol style="list-style-type: none"> <li>1. Cambie el fusible. Compruebe la resistencia de la bobina, la carga de la batería, el sistema de carga y las conexiones de los cables. Cámbielos si es necesario.</li> <li>2. Compruebe la resistencia de la bobina, la carga de la batería, el sistema de carga y las conexiones de los cables. Cámbielos si es necesario.</li> <li>3. Repare o cambie el cable del embrague o el sistema eléctrico. Limpie los contactos de los conectores.</li> <li>4. El motor se ha sobrecalentado; determine la causa del sobrecalentamiento.</li> <li>5. Baje las carcasas laterales.</li> </ol>

# Esquemas



Esquema eléctrico – Máquina con pantalla Horizon (Rev. A)

g241314



Esquema hidráulico (Rev. A)

g239212



**Notas:**

**Notas:**

# Información sobre las Advertencias de la Proposición 65 de California

## ¿Qué significa esta advertencia?

Puede ver un producto a la venta que lleva una etiqueta de advertencia como la siguiente:



**ADVERTENCIA: Cáncer y daños reproductivos – [www.p65Warnings.ca.gov](http://www.p65Warnings.ca.gov).**

## ¿Qué es la Proposición 65?

La Proposición 65 afecta a cualquier empresa que tenga presencia en California, que venda productos en California, o que fabrique productos que podrían ser introducidos o vendidos en California. Esta ley exige que el Gobernador de California mantenga y publique una lista de sustancias químicas identificadas como causantes de cáncer, defectos de nacimiento y/u otros daños reproductivos. La lista, que se actualiza anualmente, incluye cientos de productos químicos que se encuentran en muchos artículos de uso diario. El propósito de la Proposición 65 es informar al público sobre la exposición a estos productos químicos.

La Proposición 65 no prohíbe la venta de productos que contengan estos productos químicos, sino que requiere la presencia de advertencias en el producto, el envase y la documentación suministrada con el producto. Además, una advertencia de la Proposición 65 no significa que el producto contravenga ninguna norma o requisito de seguridad. De hecho, el gobierno de California ha aclarado que una advertencia bajo la Proposición 65 “no es lo mismo que una decisión legal sobre la “seguridad” o la “inseguridad” de un producto”. Muchos de estos productos químicos han sido utilizados durante años en productos de uso diario sin que se hayan producido daños documentados. Para obtener más información, visite <https://oag.ca.gov/prop65/faqs-view-all>.

Una advertencia de la Proposición 65 significa que una empresa (1) ha evaluado la exposición y ha concluido que supera el nivel de “sin riesgo significativo”; o (2) ha optado por proporcionar una advertencia basándose en sus conocimientos respecto a la presencia de un producto químico de los incluidos en la lista, sin intentar evaluar la exposición.

## ¿Esta ley es aplicable en todas partes?

Las advertencias de la Proposición 65 sólo son obligatorias bajo la legislación de California. Estas advertencias se ven por toda California en una variedad de entornos, incluidos entre otros restaurantes, tiendas de alimentación, hoteles, escuelas y hospitales, así como en una amplia variedad de productos. Además, algunos minoristas de Internet y de la venta por correo incluyen advertencias de la Proposición 65 en sus sitios web o en sus catálogos.

## ¿Qué diferencia hay entre las advertencias de California y los límites federales?

Las normas de la Proposición 65 son a menudo más exigentes que las normas federales o internacionales. Varias sustancias requieren una advertencia bajo la Proposición 65 a niveles muy inferiores a los límites federales. Por ejemplo, el nivel exigido por la Proposición 65 para las advertencias sobre el plomo es de 0.5 µg/día, que es muy inferior a lo que exigen las normas federales e internacionales.

## ¿Por qué no llevan la advertencia todos los productos similares?

- Los productos vendidos en California deben llevar etiquetas bajo la Proposición 65, mientras que otros productos similares que se venden en otros lugares no las necesitan.
- Una empresa puede estar obligada a incluir advertencias de Proposición 65 en sus productos como condición de un acuerdo tras un procedimiento legal relacionado con la Proposición 65, pero otras empresas que fabrican productos similares no tienen necesariamente la misma obligación.
- La aplicación de la Proposición 65 no es uniforme.
- Algunas empresas pueden optar por no proporcionar advertencias porque concluyen que no están obligadas a hacerlo bajo la Proposición 65; la falta de advertencias en un producto no significa que el producto esté libre de los productos químicos incluidos en la lista a niveles similares.

## ¿Por qué incluye Toro esta advertencia?

Toro ha optado por proporcionar a los consumidores la mayor cantidad posible de información para que pueda tomar decisiones informadas sobre los productos que compra y utiliza. Toro proporciona advertencias en ciertos casos basándose en sus conocimientos sobre la presencia de uno o más productos químicos de la lista, sin evaluar el nivel de exposición, puesto que la lista no incluye límites de exposición para todos los productos químicos que contiene. Aunque la exposición que provocan los productos Toro puede ser insignificante, o estar dentro de los límites de la categoría “sin riesgo significativo”, Toro ha optado por proporcionar las advertencias de la Proposición 65 por simple precaución. Además, si Toro no proporcionara estas advertencias, podría ser demandada por el Estado de California o por particulares bajo la Proposición 65, y estar sujeta a importantes sanciones.