

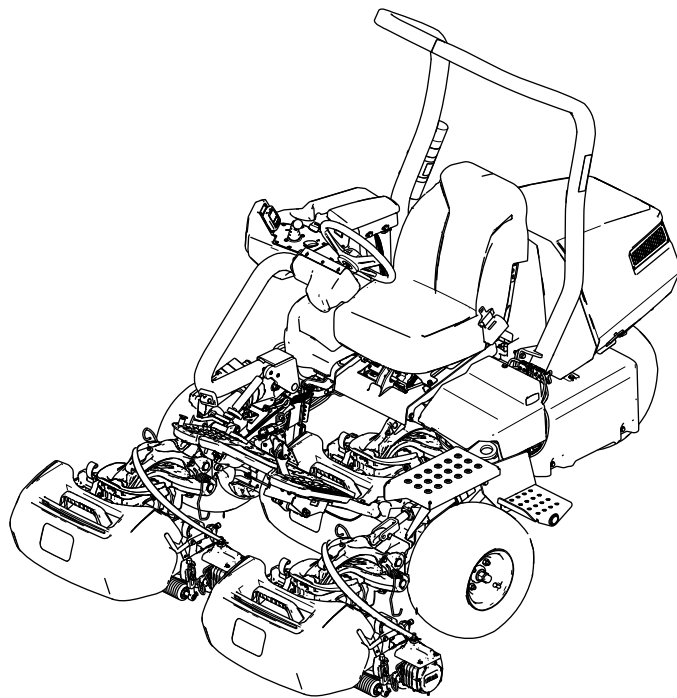


Count on it.

Käyttöopas

Greensmaster® eTriFlex 3370 -ajoyksikkö

Mallinro: 04590—Sarjanro: 414200000 tai suurempi



Tämä tuote on asiaankuuluvien eurooppalaisten direktiivien mukainen. Lisätietoja on erillisessä tuote-kohtaisessa vaatimustenmukaisuusvakuutuksessa.

⚠ VAARA

KALIFORNIA

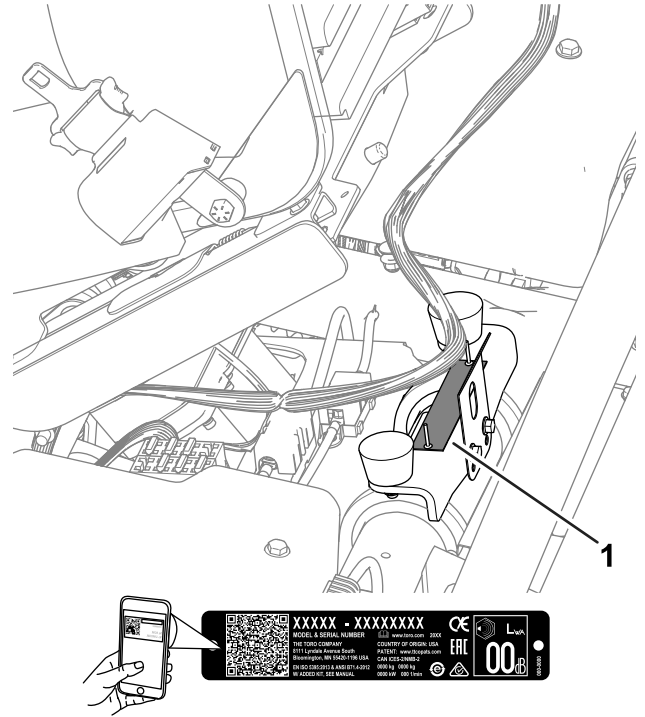
Lakiesityksen 65 mukainen varoitus

Tämän tuotteen virtajohto sisältää lyijyä, joka Kalifornian osavaltion tietojen mukaan aiheuttaa synnynnäisiä epämuodostumia tai muuta lisääntymiseen liittyvää haittaa. Pese kädet, kun olet käsitellyt näitä osia.

Akun liitännät, navat ja niihin liittyvät lisävarusteet sisältävät lyijyä ja lyijy-yhdisteitä, joiden tiedetään aiheuttavan syöpää ja haittaavan lisääntymistä. Pese kädet, kun olet käsitellyt näitä osia.

Tämän tuotteen käyttäminen voi altistaa kemikaaleille, jotka Kalifornian osavaltion tietojen mukaan aiheuttavat syöpää, synnynnäisiä epämuodostumia tai muuta lisääntymiseen liittyvää haittaa.

Tärkeää: Skannaa sarjanumerokilvessä (jos varusteena) oleva QR-koodi mobiililaitteella, niin saat tuotetietoja sekä takuu- ja varaosatieitoja.



Kuva 1

g279286

1. Malli- ja sarjanumeron sijainti

Mallinro: _____

Sarjanro: _____

Johdanto

Tämä kone on ajettava kelateräviheriöleikkuri, joka on tarkoitettu ammattimaiseen kaupalliseen käyttöön. Se on tarkoitettu pääasiassa viheralueiden ruohonleikkuuseen. Tuotteen käyttäminen muuhun kuin sen aiottuun käyttötarkoitukseen voi olla vaarallista käyttäjälle ja sivullisille.

Lue nämä tiedot huolellisesti, jotta oppisit käyttämään ja huoltamaan laitetta asianmukaisesti sekä välttämään tapaturmia ja tuotevaurioita. Olet itse vastuussa tuotteen asianmukaisesta ja turvallisesta käytöstä.

Osoitteessa www.Toro.com on lisätietoja, jos tarvitset esimerkiksi turvallisuuteen liittyviä vinkkejä, käyttökoulutukseen liittyviä materiaaleja, tietoja lisävarusteista tai lähimmästä jälleenmyyjästä tai jos haluat rekisteröidä tuotteesi.

Aina kun tarvitset huoltoa, alkuperäisiä Toro-varaosia tai lisätietoja, ota yhteys valtuutettuun Toro-jälleenmyyjään. Ota tällöin tuotteesi malli- ja sarjanumerot valmiiksi esiin. Kuva 1 näyttää laitteen malli ja sarjanumeron sijainnin. Kirjoita numerot annettuun tilaan.

Tässä käyttöoppaassa esiintyvä varoitusmerkinä (Kuva 2) ilmaisee vaaratilannetta, josta saattaa olla seurauksena vakava tapaturma tai jopa kuolema, jos suositellut varotoimenpiteet laiminlyödään.



Kuva 2

Varoitusmerkinä

g000502

Tässä käyttöoppaassa käytetään kahta termiä tietojen korostamiseksi. **Tärkeää** kiinnittää huomiota mekaanisiin erikoistietoihin ja **Huomautus** korostaa erityishuomion ansaitsevia yleistietoja.

Sisältö

Turvaohjeet	4
Yleinen turvallisuus	4
Turva- ja ohjetarrat	4
Käyttöönotto	8
1 Turvakaaren asennus	9
2 Istuimen asennus	9
3 Huoltotarran asennus	9
4 Ohjauspyörän asennus	10
5 Ruohonkeräimen koukkujen asennus	10
6 Leikkuuyksiköiden asennus	10
7 Päävirtaliittimien kytkeminen	11
8 Koneen asetusten säätö	12
9 CE-/UKCA-tarrojen asennus	12
10 Rengaspaineen vähennys	13
11 Akkularin asennus seinään	13
12 Akkujen lataus	13
Laitteen yleiskatsaus	14
Ohjauslaitteet	14
Tietokeskus	16
Tekniset tiedot	20
Lisätarvikkeet/lisävarusteet	21
Ennen käyttöä	22
Turvallisuus ennen käyttöä	22
Leikkuuyksiköiden tunnistus	22
Koneen asetusten säätäminen tietokeskuksessa	22
Tietoja tietokeskuksen valintaikkunavies- teistä	25
Ohjauspyörän kallistus	25
Päivittäisen huollon suorittaminen	26
Käytön aikana	26
Turvallisuus käytön aikana	26
Koneen sisäänajo	27
Koneen virran kytkentä	27
Koneen tarkistaminen käynnistyksen jälkeen	27
Tietoa turvajärjestelmästä	27
Koneella ajo ilman ruohonleikkuuta	28
Leikkuu viheriöllä	28
Akkujärjestelmän varaustason valvonta	30
Koneen sammutus	30
Käytön jälkeen	30
Turvallisuus käytön jälkeen	30
Leikkuun jälkeinen tarkastus ja puhdistus	32
Koneen kuljetus	32
Koneen hinaus	33
Litium-ioniakkujen ylläpito	34
Litium-ioniakkujen kuljettaminen	34
Tietoja litium-ioniakun laturista	35
Kunnossapito	37
Turvallisuus huollon aikana	37
Kunnossapitotaulukko	37
Päivittäisen huollon tarkastuslista	38
Huoltoa edeltävät toimenpiteet	38
Koneen nosto	38

Konepellin nosto	40
Sähköjärjestelmän huolto	40
Sähköjärjestelmän turvallinen käyttö	40
Koneeseen tulevan virran katkaiseminen tai kytkeminen	40
Sulakkeiden sijainti	41
Akkujen huolto	43
Akkularin huolto	43
Vetojärjestelmän huolto	44
Rengaspaineen tarkistus	44
Pyöränmuttereiden kireyden tarkistus	44
Vetomoottorin vaihteistonesteiden vaihto	44
Jarrujen huolto	46
Jarrujen säätö	46
Leikkuuyksikön huolto	46
Terien turvallinen käyttö	46
Leikkuuyksiköiden asennus ja irrotus	46
Kelan ja kiinteän terän kosketuksen tarkistus	49
Leikkuuyksiköiden läppäys	49
Varastointi	50
Turvallisuus varastoinnin aikana	50
Laitteen valmistelu varastointia varten	50
Akkujen varastointivaatimukset	50
Laturin varastointi	51
Vianetsintä	52


Turvaohjeet

Tämä kone on suunniteltu standardin EN ISO 5395 mukaisesti (kun asetustoimet on suoritettu) ja standardin ANSI B71.4-2017 mukaisesti.

Yleinen turvallisuus

Tämä tuote voi katkaista jalan tai käden sekä singota esineitä.

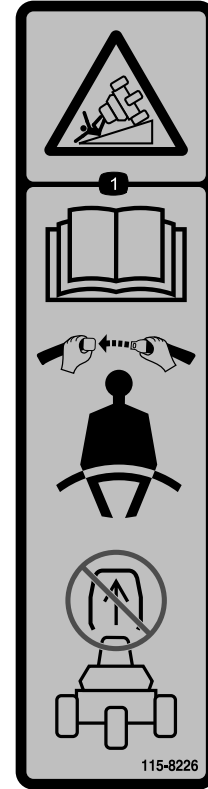
- Lue ja sisäistä tämän *käyttöoppaan* sisältö ennen koneen käynnistämistä.
- Koneen käyttö vaatii käyttäjän täyden huomion. Jos käyttäjän huomio keskittyy muualle, saattaa seurata henkilö- tai omaisuusvahinko.
- Älä laita käsiä tai jalkoja koneen liikkuvien osien lähelle.
- Älä käytä konetta ilman paikallaan olevia ja asianmukaisesti toimivia suojuksia ja muita suojalaitteita.
- Älä päästä sivullisia ja lapsia käyttöalueelle. Älä anna lasten käyttää konetta.
- Sammuta kone, irrota virta-avain ja odota, että kaikki liikkuvat osat pysähtyvät, ennen kuin poistut käyttäjän paikalta. Anna koneen jäähtyä ennen sen säätöä, huoltoa, puhdistusta tai varastointia.

Laitteen asiaton käyttö tai huolto voi aiheuttaa tapaturman. Vähennä loukkaantumisriskiä noudattamalla näitä turvallisuusohjeita ja huomioimalla aina varoitusmerkki , joka tarkoittaa varoitusta, vaaraa tai hengenvaaraa – henkilöturvallisuusohjeet. Ohjeiden laiminlyönti saattaa johtaa henkilövahinkoon tai kuolemaan.

Turva- ja ohjetarrat



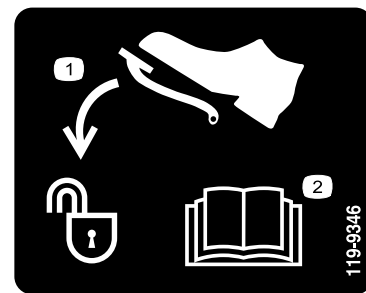
Turva- ja ohjetarrat on sijoitettu hyvin näkyville paikoille mahdollisten vaara-alueiden lähetyville. Korvaa vioittuneet tai kadonneet tarrat uusilla.



115-8226

decal115-8226

1. Kaatumisvaara: Lue *käyttöopas*. Käytä turvavyötä. Älä irrota turvakaarta.



119-9346

decal119-9346

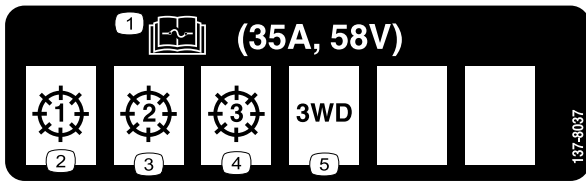
1. Avaa lukitus painamalla poljinta.
2. Lisätietoja on *käyttöoppaassa*.

 **WARNING:** Cancer and Reproductive Harm - www.P65Warnings.ca.gov.
For more information, please visit www.ttcocAProp65.com

133-8061

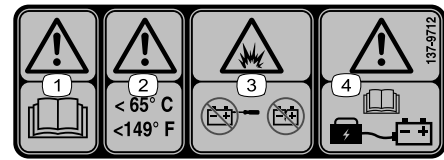
decal133-8061

133-8061



137-8037

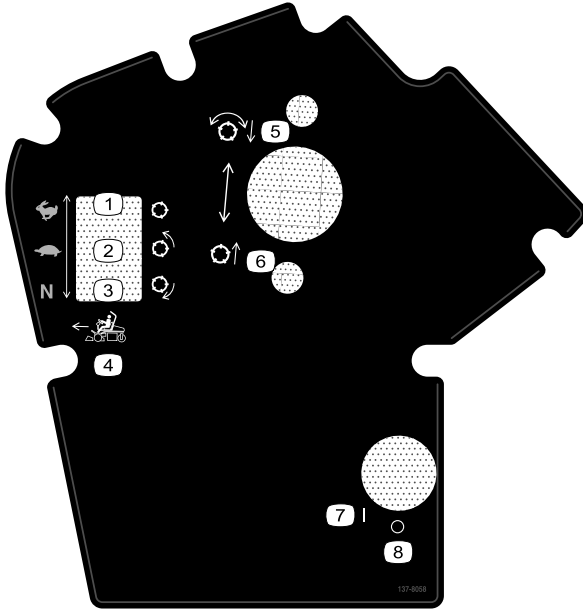
1. Lue sulaketiedot käyttöoppaasta.
2. Leikkuuyksikkö 1
3. Leikkuuyksikkö 2
4. Leikkuuyksikkö 3
5. Kolmipyörävetosarja



137-9712

decal137-9712

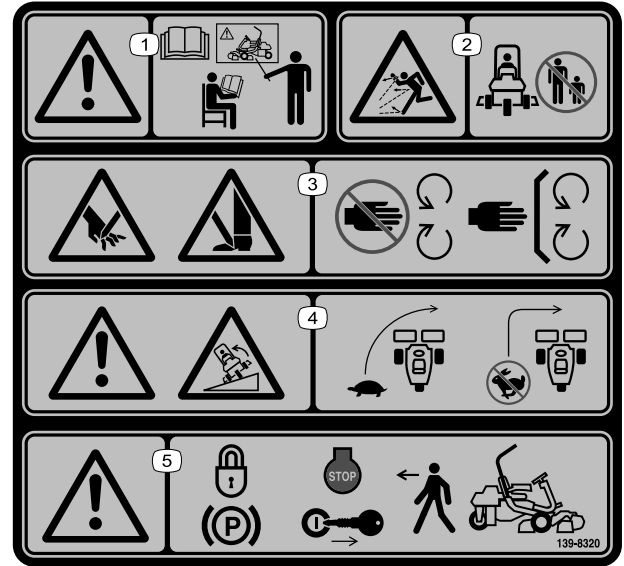
1. Vaara: lue käyttöopas.
2. Vaara: lämpötila saa olla korkeintaan 65 °C.
3. Räjähdyksvaara: älä avaa akkua; älä käytä vahingoittunutta akkua.
4. Vaara: lue akun latausta koskevat tiedot käyttöoppaasta.



137-8058

decal137-8058

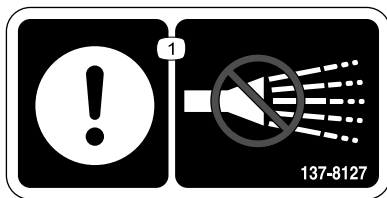
1. Ajonopeus – nopea; kela – kuljetus
2. Ajonopeus – hidras; kela – leikkaus
3. Ajonopeus – vapaa; kela – läppäys
4. Eteenpäin-toiminnon ohjaus
5. Laske ja kytke kelat.
6. Nosta ja vapauta kelat.
7. Käytössä
8. Pois



139-8320

decal139-8320

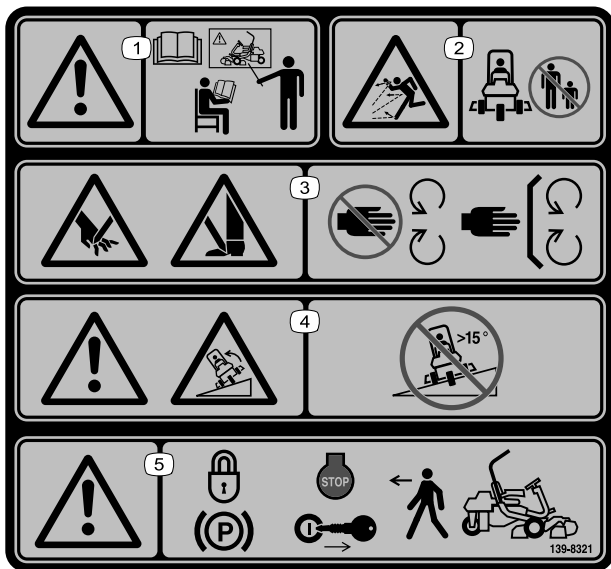
1. Vaara: kaikkien käyttäjien on luettava käyttöopas ja saatava koulutus ennen koneen käyttöä.
2. Esineiden sinkoutumisvaara: pidä sivulliset loitolla.
3. Jalkojen ja käsien loukkaantumisvaara: Pysy etäällä liikkuvista osista. Pidä kaikki suojukset ja suojalevyt paikoillaan.
4. Kaatumisvaara: Käänny hitaassa vauhdissa. Älä käänny jyrkästi nopeassa vauhdissa.
5. Vaara: kytke seisontajarru, sammuta moottori ja irrota virta-avain, ennen kuin poistut koneelta.



137-8127

decal137-8127

1. Huomio: älä suihkuta korkeapaineisella vedellä.



139-8321

decal139-8321

Huomaa: Tämä kone on teknisen standardin vakaustestin mukainen staattisten lateraalisten ja pituussuuntaisten testien osalta tarran osoittamalla suositellulla enimmäiskaltevuudella. Tutustu *käyttöoppaan* ohjeisiin koneen käytöstä rinteissä, tarkasta koneen käyttöolosuhteet ja määritä niiden perusteella, voidaanko konetta käyttää kyseisellä paikalla ja vallitsevissa olosuhteissa. Maaston muutokset voivat vaikuttaa koneen käyttöön rinteissä.

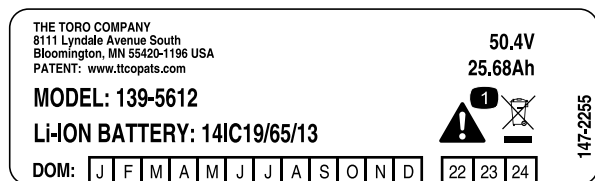
1. Vaara: kaikkien käyttäjien on luettava *käyttöopas* ja saatava koulutus ennen koneen käyttöä.
2. Esineiden sinkoutumisvaara: pidä sivulliset loitolla.
3. Jalkojen ja käsien loukkaantumisvaara: Pysy etäällä liikkuvista osista. Pidä kaikki suojukset ja suojalevyt paikoillaan.
4. Kaatumisvaara: ei saa käyttää rinteillä, joiden kaltevuus on yli 15 astetta.
5. Vaara: kytke seisontajarru, sammuta moottori ja irrota virta-avain, ennen kuin poistut koneelta.



139-8554

decal139-8554

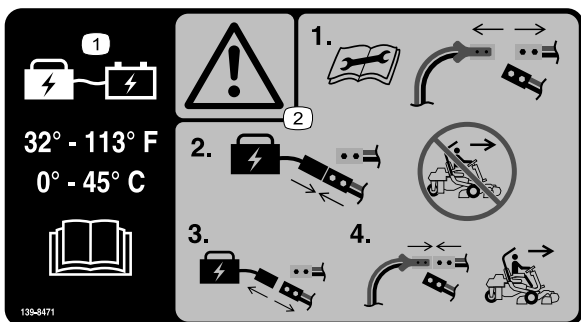
1. Varoitus: Käytä vain Toro 04012-, Delta-Q 951-0002- tai vastaavaa laturia. Säilytä konetta sisätiloissa.



147-2255

decal147-2255

1. Vaara: älä hävitä.



139-8471

decal139-8471

1. Pidä akku latauksen aikana lämpötilassa 0...45 °C. Lue *käyttöopas*.
2. Vaara: lue *käyttöopas* ennen huoltotoimenpiteitä, irrota päävirtaliittimet, kytke akku latausliittimeen äläkä käytä konetta, irrota akku latausliittimestä, kytke päävirtaliittimet koneen käyttöä varten.

GREENSMATER 3370 eTriFlex

QUICK REFERENCE AID
CHECK/SERVICE (daily)

1. INTERLOCK SYSTEM:
 1a. SEAT INTERLOCK
 1b. PARKING BRAKE INTERLOCK
 1c. NEUTRAL SWITCH
 1d. MOW SENSOR

2. TIRE PRESSURE (12 - 16 psi)
3. WHEEL NUT TORQUE (70-90 FT LBS)

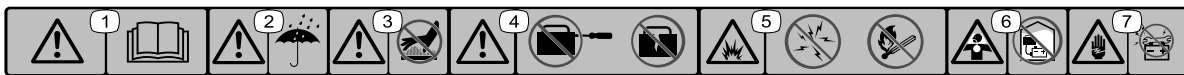
FLUID SPECIFICATIONS / CHANGE INTERVALS

See operator's manual for initial change	FLUID TYPE	CAPACITY		CHANGE INTERVALS	
		L	QTS.	FLUID	FILTER
A. TRACTION MOTORS	SAE 80W90	0.8	0.8	800 HRS.	—

137-8052

decal137-8052

137-8052



decal137-9713

137-9713

1. Vaara: lue käyttöopas.
2. Vaara: pidä poissa sateesta ja muista märistä olosuhteista.
3. Vaara: älä kosketa kuumaa pintaa.
4. Vaara: älä avaa akkua; älä käytä vahingoittunutta akkua.
5. Räjähdyksivaara: vältä kipinöitä; ei tulta, liekkejä eikä tupakointia.
6. Tukehtumisvaara, myrkyllisiä höyryjä tai kaasuja: älä lataa akkua suljetussa tilassa.
7. Sähköiskun vaara: älä huolla akkua.

Käyttöönotto

Irralliset osat

Tarkista alla olevasta taulukosta, että kaikki osat on toimitettu.

Ohjeet	Kuvaus	Määrä	Käyttökohde
1	Turvakaarikokoonpano	1	Turvakaaren asennus.
	Kuusiokantapultti ($\frac{3}{8} \times 1\frac{1}{2}$ tuumaa)	8	
	Mutteri ($\frac{3}{8}$ tuumaa)	8	
2	Istuinsarja (tilattava erikseen; ota yhteys valtuutettuun Toro-jälleenmyyjään)	1	Istuimen asennus
3	Huoltotarra (osanumero 137-8052)	1	Huoltotarran asennus
4	Ohjauspyörä	1	Ohjauspyörän asennus
	Korkki	1	
	Aluslaatta	1	
	Lukkomutteri	1	
5	Ruohonkeräimen koukku	6	Ruohonkeräimen koukkujen asennus
	Laippapultit	12	
6	Leikkuuyksikkö (tilattava erikseen; ota yhteys valtuutettuun Toro-jälleenmyyjään)	3	Leikkuuyksikköjen asennus
	Ruohonkeräin	3	
	Sähköinen vastapaino	3	
	Kantaruuvi	6	
	O-rengas	3	
7	Mitään osia ei tarvita	–	Päävirtaliittimien kytkeminen
8	Mitään osia ei tarvita	–	Koneen asetusten säätö
9	Valmistusvuoden tarra	1	CE-/UKCA-tarrojen asennus (tarvittaessa)
	CE-varoitustarra (osanumero 139-8321)	1	
	CE-/UKCA-tarra (osanumero 138-9470)	1	
10	Mitään osia ei tarvita	–	Rengaspaineen vähennys
11	Mitään osia ei tarvita	–	Akkulaturin asennus seinään (valinnainen)
12	Mitään osia ei tarvita	–	Akkujen lataus

1

Turvakaaren asennus

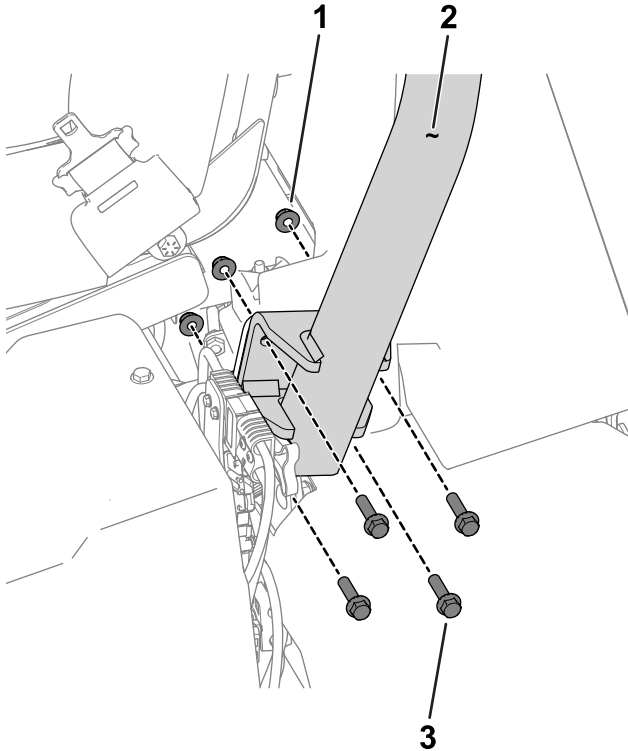
Vaiheeseen tarvittavat osat:

1	Turvakaarikokoonpano
8	Kuusiokantapultti ($\frac{3}{8} \times 1\frac{1}{2}$ tuumaa)
8	Mutteri ($\frac{3}{8}$ tuumaa)

Ohjeet

1. Irrota kuljetuslaatikon ylätuki kuljetuslaatikosta.
2. Poista turvakaari kuljetuslaatikosta.
3. Kiinnitä turvakaari koneen kummallakin puolella oleviin turvakaaren kannattimiin (Kuva 3) kahdeksalla kuusiokantapultilla ($\frac{3}{8} \times 1\frac{1}{2}$ tuumaa) ja kahdeksalla mutterilla ($\frac{3}{8}$ tuumaa).

Huomaa: Aseta ja kiinnitä turvakaari koneeseen avustajan kanssa.



Kuva 3

Kuvassa koneen vasen puoli

1. Mutteri ($\frac{3}{8}$ tuumaa)
2. Turvakaari
3. Kuusiokantapultti ($\frac{3}{8} \times 1\frac{1}{2}$ tuumaa)

4. Kiristä kiinnikkeet momenttiin 51–65 N·m.

2

Istuimen asennus

Vaiheeseen tarvittavat osat:

1	Istuinsarja (tilattava erikseen; ota yhteys valtuutettuun Toro-jälleenmyyjään)
---	--

Ohjeet

Hanki istuinsarja (ota yhteys valtuutettuun Toro-jälleenmyyjään) ja asenna istuin sarjan *asennusohjeiden* mukaisesti.

3

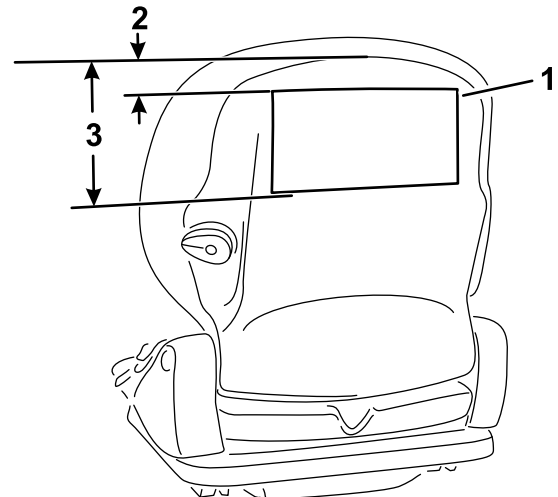
Huoltotarran asennus

Vaiheeseen tarvittavat osat:

1	Huoltotarra (osanumero 137-8052)
---	----------------------------------

Ohjeet

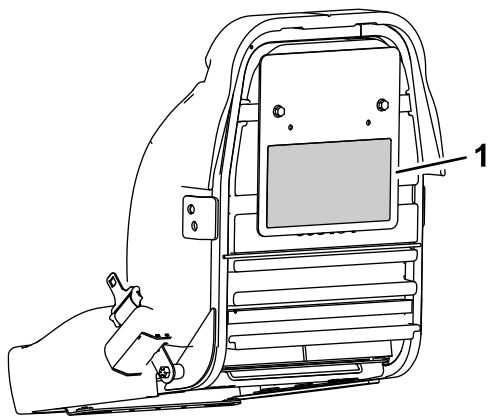
Asenna huoltotarra (osanumero 137-8052) istuimeen. Katso lisätietoja kuvasta (Kuva 4 Premium-istuimelle, malli 04729, tai Kuva 5 vakioistuimelle, malli 04508).



Kuva 4

Premium-istuin (malli 04729)

1. Huoltotarra
2. 2,5 cm
3. 18,5 cm



Kuva 5

Vakioistuin (malli 04508)

g277097

1. Huoltotarra



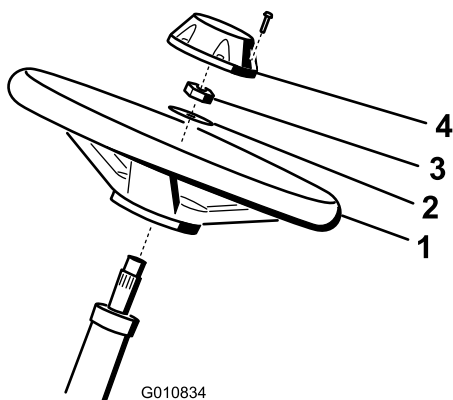
Ohjauspyörän asennus

Vaiheeseen tarvittavat osat:

1	Ohjauspyörä
1	Korkki
1	Aluslaatta
1	Lukkomutteri

Ohjeet

1. Levitä lukkiintumisenestoainetta ohjausakseliin kuvan mukaisesti (Kuva 6).



G010834

Kuva 6

g010834

- | | |
|-----------------|-----------------|
| 1. Ohjausakseli | 4. Lukkomutteri |
| 2. Ohjauspyörä | 5. Keskiö |
| 3. Aluslaatta | |

2. Asenna pyörä ohjausakseliin aluslaatalta ja lukkomutterilla (Kuva 6).
3. Kiristä lukkomutteri momenttiin 27–35 N·m.
4. Asenna keskiö pyörään (Kuva 6).



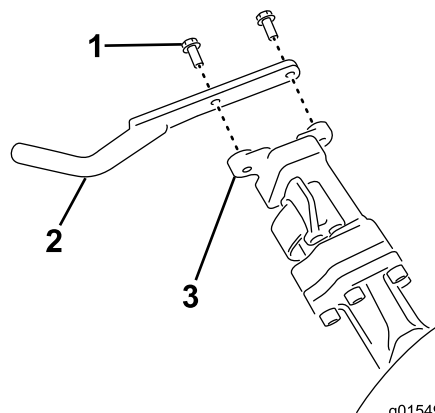
Ruohonkeräimen koukkujen asennus

Vaiheeseen tarvittavat osat:

6	Ruohonkeräimen koukku
12	Laippapultit

Ohjeet

Asenna kuusi ruohonkeräimen koukkuja tukivarren tankojen päihin 12 laippapultilla (Kuva 7).



g015492

g015492

Kuva 7

- | | |
|--------------------------|---------------------|
| 1. Laippapultti | 3. Tukivarren tanko |
| 2. Ruohonkeräimen koukku | |

6

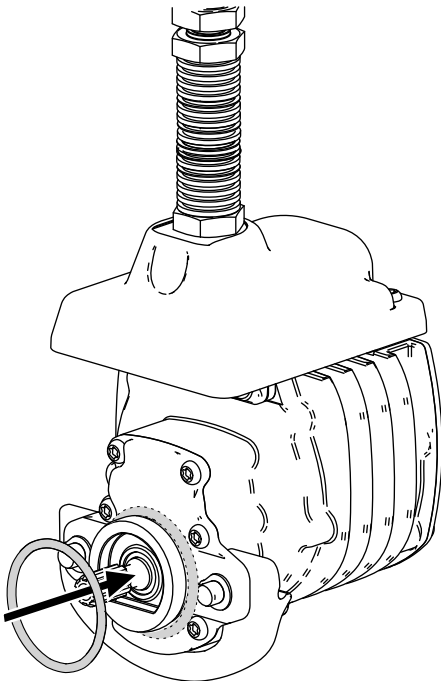
Leikkuuyksiköiden asennus

Vaiheeseen tarvittavat osat:

3	Leikkuuyksikkö (tilattava erikseen; ota yhteys valtuutettuun Toro-jälleenmyyjään)
3	Ruohonkeräin
3	Sähköinen vastapaino
6	Kantaruuvi
3	O-rengas

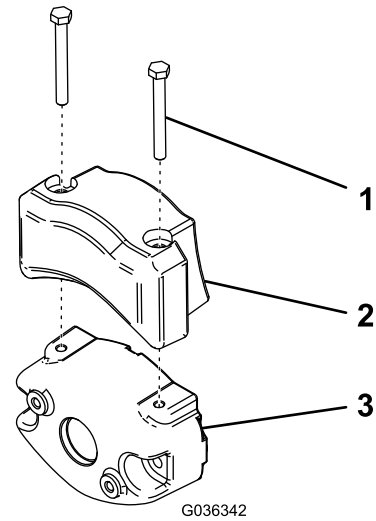
Ohjeet

1. Valmistele leikkuuyksiköt asennusta varten. Katso ohjeet leikkuuyksikön *käyttöoppaasta*.
2. Levitä rasvaa käytön kytkentäkappaleen sisäuraan.
3. Asenna O-rengas kumpaankin kelamoottoriin kuvan mukaisesti ([Kuva 8](#)).



Kuva 8

g256064



Kuva 9

G036342

g036342

1. Kantaruuvi
2. Sähköinen vastapaino
3. Nykyinen vastapaino

5. Asenna leikkuuyksiköt. Katso kohta [Leikkuuyksiköiden asennus \(sivu 47\)](#).
6. Asenna ruohonkeräimet niille tarkoitettuihin koukkuihin.

7

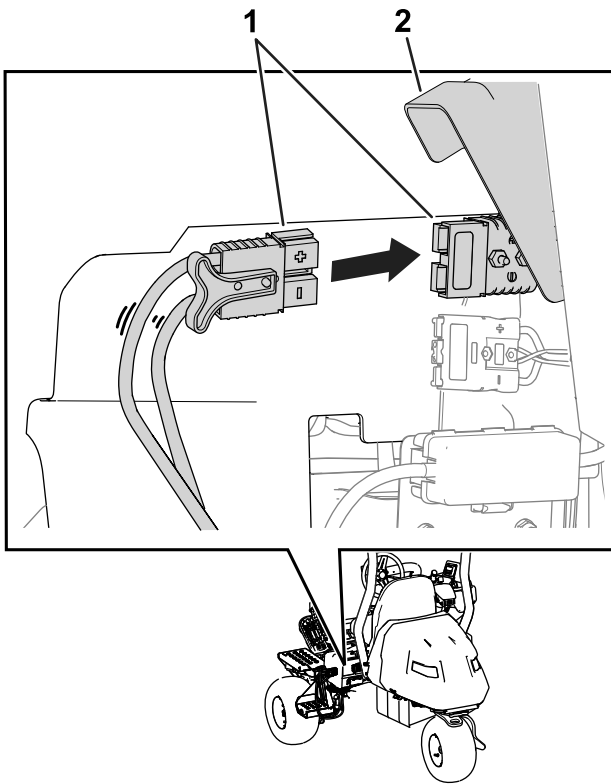
Päävirtaliittimien kytkeminen

Mitään osia ei tarvita

Ohjeet

Nosta liittimen suojus ja kytke päävirtaliittimet, jotka sijaitsevat turvakaaren jalustan lähellä koneen vasemmalla puolella ([Kuva 10](#)).

4. Kiinnitä sähköinen vastapaino nykyiseen vastapainoon kahdella kantaruuvilla kuvan mukaisesti ([Kuva 9](#)).



Kuva 10

g389174

1. Päävirtaliittimet 2. Liittimen suojus

8

Koneen asetusten säätö

Mitään osia ei tarvita

Ohjeet

Koneen asetuksia voi muuttaa tietokeskuksessa. Katso kohta [Koneen asetusten säätäminen tietokeskuksessa \(sivu 22\)](#).

9

CE-/UKCA-tarrojen asennus

Tarvittaessa (vain CE-/UKCA-vaatimusten mukaiset maat)

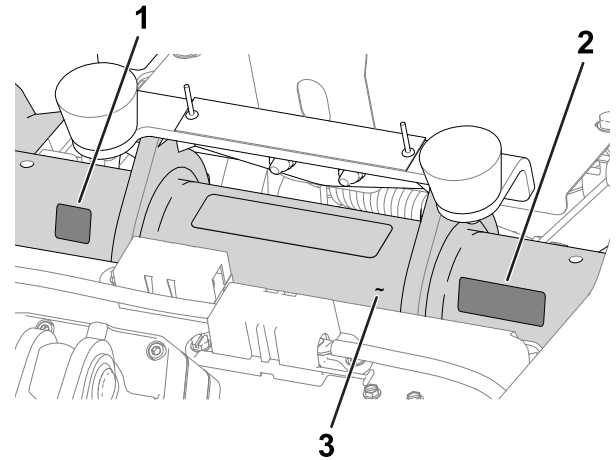
Vaiheeseen tarvittavat osat:

1	Valmistusvuoden tarra
1	CE-varoitustarra (osanumero 139-8321)
1	CE-/UKCA-tarra (osanumero 138-9470)

Ohjeet

Jos konetta käytetään maassa, jossa noudatetaan CE-/UKCA-vaatimuksia, asenna seuraavat tarrat:

- **Valmistusvuoden tarra ja CE-/UKCA-tarra:** Kiinnitä tarrat istuimen ja sarjanumerokilven alla olevaan runkoputkeen. Katso [Kuva 11](#).

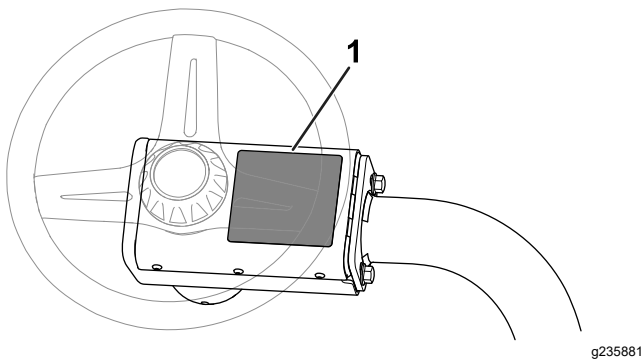


Kuva 11

g280284

1. CE-/UKCA-tarra 3. Runkoputki
2. Valmistusvuoden tarra

- **CE-varoitustarra:** Kiinnitä CE-varoitustarra (osanumero 139-8321) olemassa olevan varoitustarran (osanumero 139-8320) päälle ohjauspyörän suojuksen. Katso [Kuva 12](#).



Kuva 12

1. CE-varoitustarra

12

Akkujen lataus

Mitään osia ei tarvita

Ohjeet

Lataa akut. Katso kohta [Litium-ioniakkujen lataus \(sivu 35\)](#).

10

Rengaspaineen vähennys

Mitään osia ei tarvita

Ohjeet

Renkaat on ylitäytetty tehtaalla kuljetusta varten. Vähennä paine sopivaksi ennen koneen käynnistämistä. Katso kohta [Rengaspaineen tarkistus \(sivu 44\)](#).

11

Akkulaturin asennus seinään

Lisävaruste

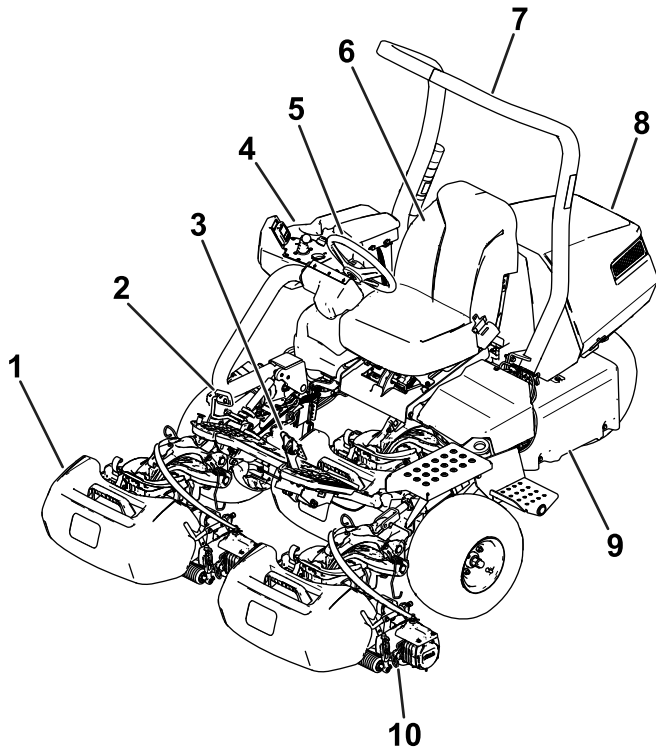
Mitään osia ei tarvita

Ohjeet

Laturi voidaan asentaa seinään laturin takana olevien aukkojen avulla. Käytä ruuveja, joiden varren halkaisija on 6 mm ja pään halkaisija 11 mm.

Tärkeää: Tutustu työalueeseen ja valitse sijainti, jossa laturia voidaan käyttää turvallisesti ja tehokkaasti.

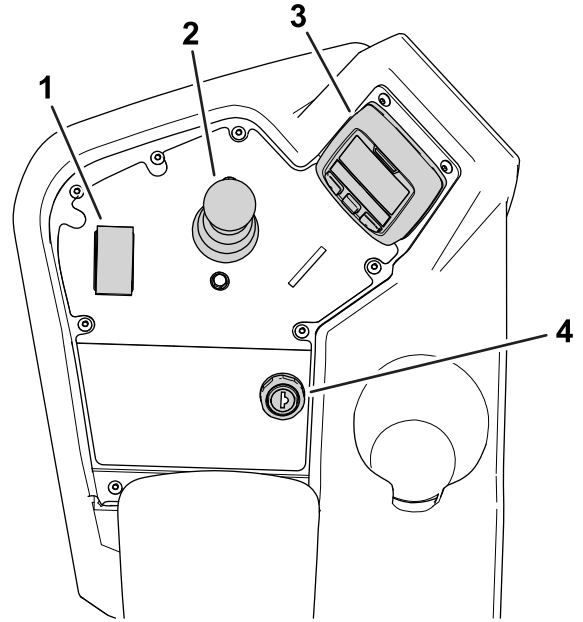
Laitteen yleiskatsaus Ohjauslaitteet



Kuva 13

g289915

- | | |
|-----------------|---------------------|
| 1. Ruohonkeräin | 6. Käyttäjän istuin |
| 2. Ajopoljin | 7. Turvakaari |
| 3. Jarrupoljin | 8. Konepelti |
| 4. Kojetaulu | 9. Akkualusta |
| 5. Ohjauspyörä | 10. Leikkuuyksikkö |



Kuva 14

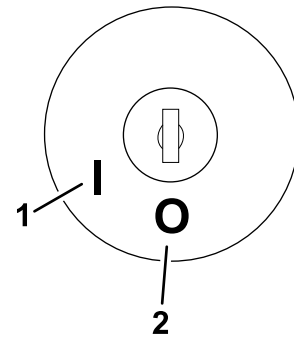
g267033

- | | |
|------------------------------|----------------|
| 1. Toiminnonohjauskytkin | 3. Tietokeskus |
| 2. Nosto-/lasku-hallintavipu | 4. Avainkytkin |

Avainkytkin

Avainkytkimessä on kaksi asentoa: KÄYNNISSÄ ja PYSÄYTYS (Kuva 15).

Käynnistä ja sammuta kone avainkytkimellä. Katso kohdat [Koneen virran kytkentä \(sivu 27\)](#) ja [Koneen sammutus \(sivu 30\)](#).



Kuva 15

g292048

- | | |
|--------------|-------------|
| 1. KÄYNNISSÄ | 2. PYSÄYTYS |
|--------------|-------------|

Toiminnonohjauskytkin

Toiminnonohjauskytkimellä (Kuva 14) voidaan valita kaksi erilaista ajotoimintoa ja VAPAA-asento.

- VAPAA-asento – vapaa ja läppäys
- LEIKKUU-asento – leikkuu
- KULJETUS-asento – kuljetus

Voit vaihtaa LEIKKUUSTA KULJETUKSELLE ja KULJETUKSESTA LEIKKUULLE (ei VAPAALLE) koneen liikkussa, eikä tästä seuraa vahinkoa.

Voit siirtää kytkimen KULJETUKSESTA tai LEIKKUUSTA VAPAALLE, ja kone pysähtyy. Jos yrität vaihtaa VAPAALTA LEIKKUULLE tai KULJETUKSELLE, kun poljin ei ole VAPAA-asennossa, näyttöön tulee ilmoitus.

Nosto-/lasku-hallintavipu

Nosto-/lasku-hallintavivulla (Kuva 14) nostetaan tai lasketaan leikkuyksiköitä. Hallintavivulla leikkuyksikön kelat voidaan kytkeä käyttöön tai pois käytöstä toiminnonohjauskytkimen asennon mukaan:

- **Toiminnonohjauskytkin VAPAA-asennossa:** leikkuyksiköt nousevat tai laskeutuvat, kun hallintavipu siirretään eteen tai taakse, mutta kelat eivät kytkeydy käyttöön, ellei kone ole läppästilassa.
- **Toiminnonohjauskytkin LEIKKU-asennossa:** voit laskea leikkuyksiköt ja käynnistää kelat siirtämällä hallintavivun eteen leikkuun aikana. Kun haluat pysäyttää kelat ja nostaa leikkuyksiköt, vedä hallintavipu taakse.

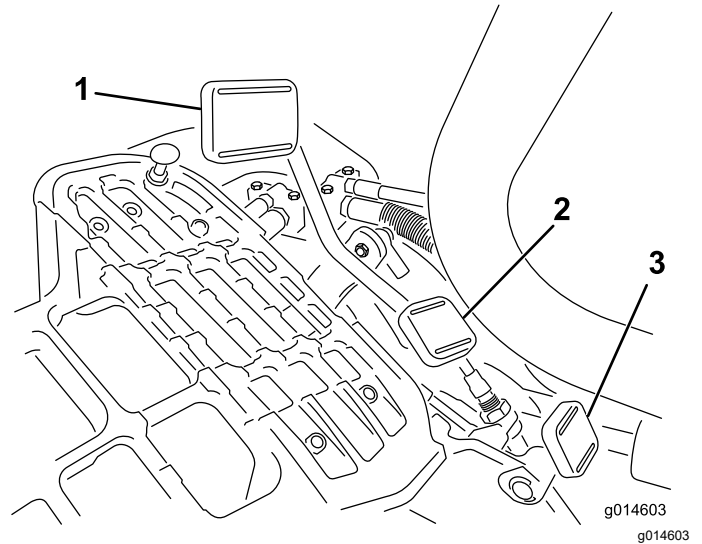
Voit pysäyttää kelat nostamatta leikkuyksiköitä vetämällä hallintavivun hetkeksi taakse ja päästämällä sen sitten irti. Hallintavivun siirtäminen uudelleen eteen käynnistää kelat, ja sen vetäminen uudelleen taakse nostaa leikkuyksiköt. Tämä toiminto on otettava käyttöön tietokeskuksessa. Katso kohta [Kelojen pysäytyksen viiveen säätö](#) (sivu 23).

- **Toiminnonohjauskytkin KULJETUS-asennossa:** leikkuyksiköt voidaan nostaa, mutta kelat eivät kytkeydy käyttöön. Jos leikkuyksiköitä yritetään laskea, tietokeskuksessa näkyy ilmoitus.

Ajopoljin

Ajopolkimella (Kuva 16) on kolme toimintoa: eteenpäin ajo, peruutus ja koneen pysäytys. Kun haluat koneen liikkuvan eteenpäin, paina polkimen yläosaa. Kun haluat koneen liikkuvan taaksepäin tai kun tarvitset apua jarrutukseen, paina polkimen alaosaa.

Kun haluat koneen pysähtyvän, päästä poljin VAPAA-asentoon. Älä pidä kantapäätäsi ajopolkimella PERUUTUS-asennossa koneen liikkussa eteenpäin (Kuva 17).



Kuva 16

1. Ajopoljin – eteenpäin
2. Ajopoljin – peruutus
3. Ohjausvarren lukituspoljin



Kuva 17

Voit määrittää enimmäisajonopeuden seuraavasti:

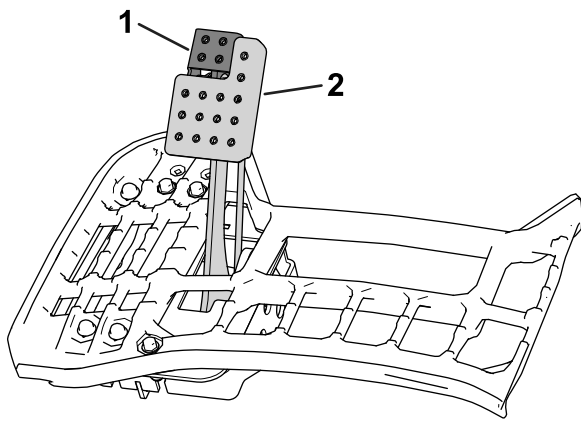
- leikkuunopeus eteenpäin 3,2–8 km/h
- kuljetusnopeus 8–16 km/h
- peruutusnopeus 3,2–4,8 km/h

Ohjausvarren lukituspoljin

Paina poljinta (Kuva 16) ja nosta tai laske ohjausvarsi sopivalle korkeudelle. Lukitse varsi paikalleen vapauttamalla poljin.

Jarrupoljin

Pysäytä kone painamalla jarrupoljinta (Kuva 18).



Kuva 18

g236365

1. Seisontajarru
2. Jarrupoljin

Seisontajarru

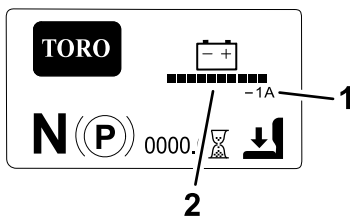
Estä koneen liikkuminen käyttämällä seisontajarrua (Kuva 18). Kytke seisontajarru painamalla jarrupoljinta alas ja painamalla sen yläosaa eteenpäin, jolloin salpa lukittuu. Kun haluat vapauttaa seisontajarrun, paina jarrupoljinta, kunnes seisontajarrun salpa palautuu.

Tietokeskus

Tietokeskuksen LCD-näytön käyttö

Tietokeskuksen LCD-näytössä on tietoja koneen käyttötilasta, vianmääritystietoja ja muita koneeseen liittyviä tietoja (Kuva 22). Tietokeskuksessa on odotusnäyttö, päätietonäyttö, leikkuuyksiköiden moottoritietonäyttö ja vetotietonäyttö.

- **Odotusnäyttö:** näyttää koneen senhetkiset tiedot muutaman sekunnin ajan, kun virta-avain on siirretty KÄYNNISSÄ-asentoon.
- **Päätietonäyttö (Kuva 19):** näyttää koneen senhetkiset tiedot, kun virta-avain on KÄYNNISSÄ-asennossa. Tässä näytössä näytetään akkujärjestelmän varaustaso ja ampeeriluku.

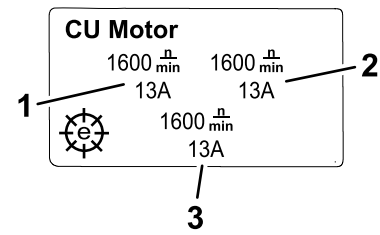


Kuva 19

g292768

1. Akkujärjestelmän ampeeriluku
2. Akkujärjestelmän varaustaso

- **Leikkuuyksiköiden moottoritietonäyttö (Kuva 20):** näyttää kunkin leikkuuyksikön moottorin nopeuden ja virran.

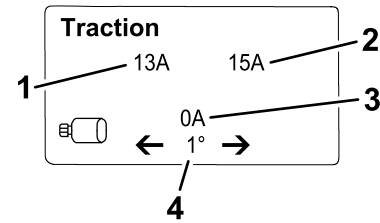


Kuva 20

g292767

1. Vasemmanpuoleisen etuleikkuuyksikön moottori
2. Oikeanpuoleisen etuleikkuuyksikön moottori
3. Keskimmäisen leikkuuyksikön moottori

- **Vetotietonäyttö (Kuva 21):** näyttää senhetkisen ohjauskulman ja kullekin vetomoottorille kohdennetun ampeeriluvun.



Kuva 21

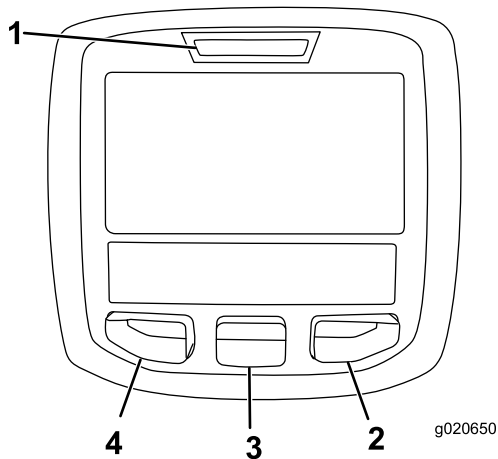
g292769

1. Ampeeriluku – edessä vasemmalla oleva vetomoottori
2. Ampeeriluku – edessä oikealla oleva vetomoottori
3. Ampeeriluku – keskimäinen vetomoottori
4. Ohjauskulma

- **Päävalikko:** katso kohta [Tietoja tietokeskuksen valikkokohdista \(sivu 18\)](#).

Huomaa: 🔒 Suojatuissa valikoissa – pääsy vain PIN-koodilla. Katso kohta [Suojattujen valikoiden käyttö \(sivu 19\)](#).

Päätietonäytön, leikkuuyksiköiden moottoritietonäytön ja vetotietonäytön välillä voi liikkua painamalla oikeanpuoleista painiketta ja valitsemalla sitten halutun suunnan nuoli.



Kuva 22

1. Merkkivalo
2. Oikea painike
3. Keskimmäinen painike
4. Vasen painike

- Vasenta painiketta, valikon käyttöpainiketta / takaisin-painiketta painamalla voi käyttää tietokeskuksen valikoita. Sen avulla voidaan myös siirtyä taaksepäin valikoissa.
- Keskimmäisellä painikkeella voi selata valikoita alaspäin.
- Oikealla painikkeella voi avata lisätietoja sisältävän valikon, jos oikealle osoittava nuoli on näkyvässä, tai valita asetuksen.

Huomaa: Kunkin painikkeen käynnistämä toiminto vaihtelee tilanteen mukaan. Jokaisessa painikkeessa näkyy kuvake, joka ilmaisee painikkeen sillä hetkellä käytössä olevan toiminnon.

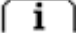
Tietokeskuksen kuvakkeiden selitykset

SERVICE DUE	Ilmoittaa, milloin on tehtävä määräaikaishuolto.
	Tuntilaskuri
	Tietokuvake
	Toiminnonohjauskytkin on KULJETUS-asennossa.
	Toiminnonohjauskytkin on LEIKKUU-asennossa.
	Leikkuuyksiköitä nostetaan.
	Leikkuuyksiköitä lasketaan.
	Kuljettajan on oltava istuimella.

Tietokeskuksen kuvakkeiden selitykset (cont'd.)

	Seisontajarrun ilmaisin – näyttää, onko seisontajarru kytketty.
N	Toiminnonohjauskytkin on VAPAA-asennossa.
	Voimanulosotto on kytketty
	Pysäytys tai sammutus
	Avainkytkin
PIN	PIN-koodi
CAN	CAN-väylä
	Tietokeskus
	Kytkin
	Kuljettajan on vapautettava kytkin.
	Kuljettajan on vaihdettava ilmoitettuun tilaan.
	Vetomoottori
	Palaa edelliseen näyttöön
<input type="checkbox"/>	Kohde ei valittu / aktiivinen
<input checked="" type="checkbox"/>	Kohde valittu / aktiivinen
	Kela
	Sähkökäyttöisen seisontajarrun ilmaisin – näyttää, onko sähkökäyttöinen seisontajarru kytketty.
Symboleja käytetään usein yhdistelminä, jolloin ne muodostavat lauseita. Alla on joitakin esimerkkejä.	
	Vaihda kone vapaalle
	Istuudu istuimelle tai kytke seisontajarru.

Tietoja tietokeskuksen valikkokohdista

Päävalikkoon pääsee painamalla mitä tahansa painiketta päätietonäytössä, leikkuuyksiköiden moottoritietonäytössä tai vetotietonäytössä ja painamalla sitten -symbolia vastaavaa painiketta. Esiin tulee PÄÄVALIKKO.

Valikkojen toiminnot on kuvailtu seuraavissa taulukoissa:


Päävalikko

Valikon kohta	Kuvaus
FAULTS	VIAT-valikossa on lueteltu koneen viimeaikaiset viat. Lisätietoja VIAT-valikosta saa <i>huolto-oppaasta</i> tai valtuutetulta Toro-jälleenmyyjältä.
SERVICE	HUOLTO-valikossa on koneeseen liittyviä tietoja, kuten käyttötunnit, lukemat ja kalibrointi. Voit myös ottaa käyttöön leikkuuyksikön läppäystoiminnon. Katso taulukko Huolto (sivu 18) .
DIAGNOSTICS	DIAGNOSTIIKKA-valikossa on lueteltu koneen senhetkiset tilat ja tiedot. Tietoa voi käyttää joidenkin ongelmien vianmääritykseen, koska siitä näkee nopeasti, mitkä koneen ohjaimet ovat käytössä ja mitkä pois käytöstä, sekä ohjaustasot (esim. anturiarvot).
SETTINGS	ASETUKSET-valikossa voi muokata tietokeskuksen näyttöasetusten muuttujia. Katso taulukko Asetukset (sivu 18) .
ABOUT	TIETOJA-valikossa on mainittu koneen mallinumero, sarjanumero ja ohjelmiston versio. Katso taulukko Tietoja (sivu 19) .








Viat

Valikon kohta	Kuvaus
CURRENT	Näyttää käynnissäolotuntien kokonaismäärän (tunnit, jotka avain on ollut KÄYNNISSÄ-asennossa).
LAST	Näyttää viimeisen käynnissäolotunnin, jona vika ilmeni.
FIRST	Näyttää ensimmäisen käynnissäolotunnin, jona vika ilmeni.
OCCURRENCES	Näyttää vikatahtumien määrän.

Huolto

Valikon kohta	Kuvaus
HOURS	Näyttää niiden tuntien kokonaismäärän, joina avain, kelat ja läppäys ovat olleet käynnissä.
COUNTS	Näyttää leikkuiden, kelojen pysäytyksen viiveiden ja läppäysten lukumäärän.
BACKLAP	Käynnistää/keskeyttää leikkuuyksikön läppäystoiminnon (kun tämä toimenpide otetaan käyttöön, voit keskeyttää tilan tällä asetuksella tai siirtämällä avaimen PYSÄYTYS-asentoon).
CALIBRATION 	Ohjausjärjestelmän, vetojärjestelmän ja noston toimilaitteiden kalibrointi. Lisätietoja kalibroinnista on <i>huolto-oppaassa</i> .

Asetukset

Valikon kohta	Kuvaus
UNITS	Kontrolloi tietokeskuksen yksiköitä. Valikon vaihtoehdot ovat englantilainen (brittiläiset mitat) tai metrinen (metrijärjestelmä).
LANGUAGE	Tietokeskuksessa käytävien kielten kontrollointi
BACKLIGHT	LCD-näytön kirkkauden säätö
CONTRAST	LCD-näytön kontrastin säätö
PROTECTED MENUS	Pääsy suojattuihin valikkoihin salasanan avulla
PROTECT SETTINGS 	Suojattujen valikoiden kontrollointi.
RESET DEFAULTS 	Tietokeskuksen oletusasetusten palautus.
TAPOFF TIME 	Kelojen pysäytyksen viiveen kontrollointi.
REEL SPEED 	Kelanopeuden säätäminen.
LOWER SPEED 	Asettaa nopeuden, jolla leikkuuyksiköt laskeutuvat maahan leikkuuta varten.
BACKLAP RPM 	Läppäyksen käyntinopeuden kontrollointi.
CLIP CONTROL 	Automaattisen leikkusäättötoiminnon kytkeminen PÄÄLLÄ/POIS-tilaan.
BLADE COUNT 	Kelojen terien lukumäärän valinta Tämä asetus on tarpeellinen ainoastaan, jos LEIKKUUN SÄÄTÖ on PÄÄLLÄ.

Asetukset (cont'd.)

HEIGHT OF CUT (HOC)	Halutun leikkuukorkeuden asetus. Tämä asetus on tarpeellinen ainoastaan, jos LEIKKUUN SÄÄTÖ on PÄÄLLÄ.
MAX MOW	Koneen enimmäisnopeuden asetus leikkuun aikana.
MAX TRANSPORT	Koneen enimmäisnopeuden asetus kuljetuksen aikana.
MAX REVERSE	Koneen enimmäisnopeuden asetus koneen peruuttamisen aikana.
SLOW & TURN	Hidastus- ja kääntötoiminnon käyttöönotto ja käytöstäpoisto.
3WD KIT (3-PYÖRÄVETOSARJA)	Kolmipyörävetosarjan käyttöönotto ja käytöstäpoisto.
BATT. RESERVE	Määrittää etäisyyden, joka tarvitaan koneen kuljettamiseen takaisin työpajaan, kun akun varustaso on alhainen.

Tietoja (cont'd.)

TRACTION1 (Veto1)	Näyttää oikeanpuoleisen etummaisen vetomoottorin ohjelmisto-osanumeron ja version.
TRACTION2	Näyttää vasemmanpuoleisen etummaisen vetomoottorin ohjelmisto-osanumeron ja version.
STEERING	Näyttää takaohjausmoottorin ohjelmisto-osanumeron ja version.
PRECHARGE	Näyttää esivarausohjaimen ohjelmisto-osanumeron ja version.
BATTERY	Näyttää akun ohjelmisto-osanumeron ja version.
CAN BUS	Näyttää koneen tietoliikenneväylän tilan.
TRACTION3	Näyttää kolmipyörävetosarjan (jos varusteena) ohjelmisto-osanumeron ja version.

Tietoja

Valikon kohta	Kuvaus
MODEL	Näyttää koneen mallinumeron.
SN	Näyttää koneen sarjanumeron.
S/W Rev	Näyttää pääohjaimen ohjelmiston version.
INFOCENTER	Näyttää tietokeskuksen ohjelmiston version.
CU1	Näyttää keskimmäisen leikkuuyksikön moottorin ohjelmistoversion.
CU2	Näyttää vasemmanpuoleisen etuleikkuuyksikön moottorin ohjelmistoversion.
CU3	Näyttää oikeanpuoleisen etuleikkuuyksikön moottorin ohjelmistoversion.
LL1	Näyttää keskimmäisen leikkuuyksikön ohjelmisto-osanumeron ja version.
LL2	Näyttää vasemmanpuoleisen etuleikkuuyksikön ohjelmisto-osanumeron ja version.
LL3	Näyttää oikeanpuoleisen etuleikkuuyksikön ohjelmisto-osanumeron ja version.

Huomaa: Suojatuissa valikoissa – pääsy vain PIN-koodilla. Katso kohta [Suojattujen valikoiden käyttö \(sivu 19\)](#).

Suojattujen valikoiden käyttö

Huomaa: Koneen oletus-PIN on joko 0000 tai 1234. Jos vaihdoit PIN-koodin ja unohdit uuden koodin, ota yhteys valtuutettuun Toro-jälleenmyyjään.

1. Siirry PÄÄVALIKOSTA ASETUKSET-valikkoon keskipainikkeella ja paina oikeanpuoleista painiketta.
2. Siirry ASETUKSET-valikossa SUOJATTUUN VALIKKOOON keskipainikkeella ja paina oikeanpuoleista painiketta.
3. PIN-koodi annetaan painamalla keskimmäistä painiketta, kunnes oikea ensimmäinen numero ilmestyy, ja siirtymällä sitten toiseen numeroon painamalla oikeanpuoleista painiketta. Toista tätä vaihetta, kunnes viimeinen numero on annettu, ja paina oikeanpuoleista painiketta vielä kerran.
4. Vahvasta PIN-koodi painamalla keskimmäistä painiketta.

Odota, kunnes tietokeskuksen punainen merkkivalo syttyy.

Huomaa: Jos tietokeskus hyväksyy PIN-koodin ja suojattu valikko avataan, näytön oikeassa yläkulmassa näkyy sana "PIN".

Suojatun valikon asetuksia voi tarkastella ja muuttaa. Kun olet siirtynyt suojattuun valikkoon, etsi kohta Suojaa asetukset. Muuta asetusta painamalla oikeanpuoleista painiketta.

- Suojaa asetukset voidaan määrittää POIS-tilaan. Tällöin asetuksia voidaan tarkastella ja muuttaa suojatussa valikossa ja katsella leikkuuyksiköiden moottoritietonäyttöä ja vetotietonäyttöä ilman PIN-koodia.
- Jos Suojaa asetukset on PÄÄLLÄ, suojatut vaihtoehdot eivät ole näkyvissä, ja niiden vaihtamiseksi suojatussa valikossa tarvitaan PIN-koodi.

Kun PIN-koodi on asetettu, toiminto otetaan käyttöön ja tallennetaan kääntämällä avainkytkin PYSÄYTYS-asentoon ja sitten takaisin KÄYNNISSÄ-asentoon.

Huomaa: Lukitse suojattu valikko kääntämällä avainkytkin PYSÄYTYS-asentoon ja sitten KÄYNNISSÄ-asentoon.

Koneen kokoonpanon salasanan asetus

Tietokeskukseen voi asettaa salasanan, jota ilman käyttäjä ei voi nähdä tiettyjä tietokeskuksen näyttöjä. Lisätietoja salasanalla suojatuista tietokeskuksen näytöistä on kohdassa [Tietoja tietokeskuksen valikkokokohdista](#) (sivu 18).

1. Valitse ASETUKSET-valikosta SUOJAA ASETUKSET.
2. Valitse kohdassa SUOJAA ASETUKSET vaihtoehto PÄÄLLÄ.
3. Anna pyydetty nelinumeroisen salasana.
4. Tallenna salasana kääntämällä virta-avain PYSÄYTYS-asentoon.

Huomaa: Jos valittu salasana unohtuu, tilapäisen salasanan saa valtuutetulta Toro-jälleenmyyjältä.

Tietoja vikalokin ilmaisimesta

Jos ilmenee vika, tietokeskuksen näyttöön tulee vikakoodi ja näytön yläpuolella vilkkuu punainen valo.

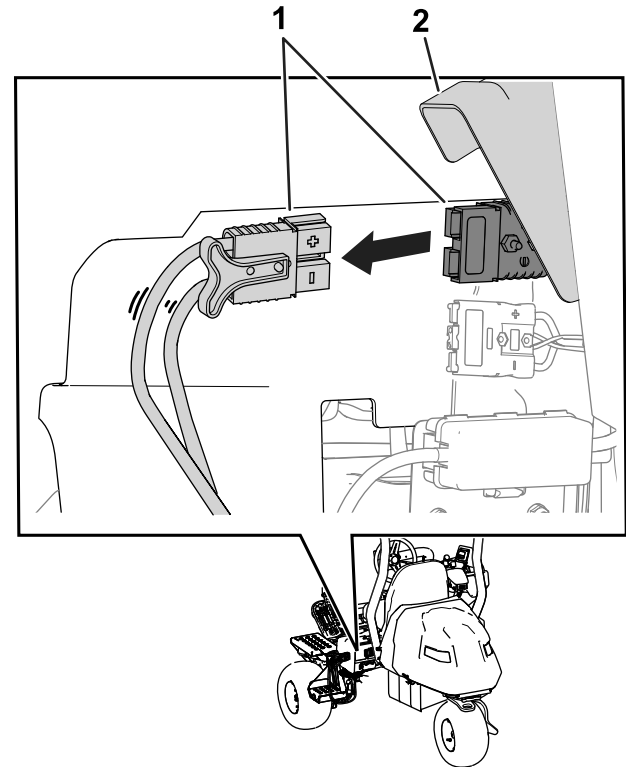
Vika tallennetaan VIAT-valikossa sijaitsevaan lokitapahtumaan, jonka avulla käyttäjä tai jälleenmyyjä voi määrittää vian taustalla olevan ongelman.

Vikaluettelon saa *huolto-oppaasta* tai valtuutetulta Toro-jälleenmyyjältä.

Päävirtaliittimet

Ennen kuin lataat konetta, työskentelet koneella tai asennat, irrotat tai huollat leikkuuyksiköitä, katkaise koneen virransyöttö nostamalla liittimen suojusta ja

irrottamalla päävirtaliittimet toisistaan ([Kuva 23](#)). Ne sijaitsevat turvakaaren jalustassa ajoyksikön vasemmalla puolella. Kytke liittimet ennen koneen käyttöä.



Kuva 23

g389175

1. Päävirtaliittimet
2. Liittimen suojusta

VAROITUS

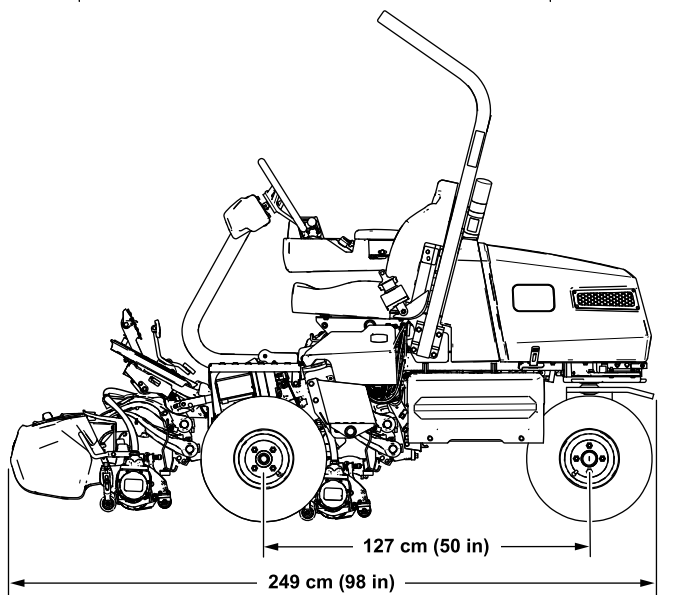
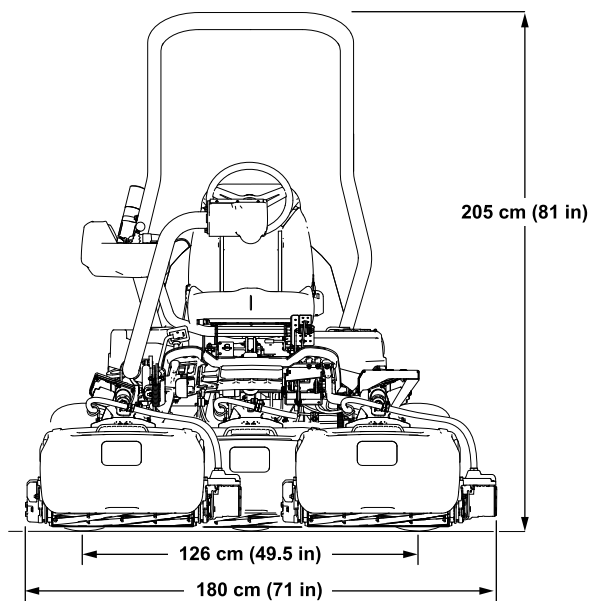
Jos koneen virransyöttöä ei katkaista, joku saattaa vahingossa käynnistää koneen, mikä voi johtaa vakaviin ruumiinvammoihin.

Irrota liittimet aina ennen kuin työskentelet koneella.

Tekniset tiedot

Katso ajoyksikön mitat ja painot kohdista [Kuva 24](#) ja [Ajoyksikön teknisten tietojen taulukko](#) (sivu 21).

Huomaa: Ominaisuuksia ja rakennetta voidaan muuttaa ilmoittamatta.



g289936

Kuva 24

Sähköteknisten tietojen taulukko

Jännite	48 V
Virta	DC (===)
Ampeeritunnit	213,6 AH
IP-luokitus	IP 65

Lisätarvikkeet/lisävarusteet

Koneeseen on saatavana valikoima Toron hyväksymiä lisälaitteita ja -varusteita, joiden avulla voidaan parantaa ja laajentaa sen ominaisuuksia. Ota yhteys valtuutettuun huoltoliikkeeseen tai valtuutettuun Toro-jälleenmyyjään tai siirry osoitteeseen www.Toro.com, jossa on luettelo kaikista hyväksytyistä lisälaitteista ja -varusteista.

Käytä vain aitoja Toro-varaosia ja -lisävarusteita, jotta kone toimisi parhaalla mahdollisella tavalla ja sen turvasertifiointi pysyisi voimassa. Muiden valmistajien varaosat ja lisävarusteet voivat osoittautua vaarallisiksi, ja niiden käyttö voi johtaa tuotteen takuun raukeamiseen.

Ajoyksikön teknisten tietojen taulukko

Leikkuuleveys	151 cm
Ajoura	126 cm
Akseliväli	127 cm
Kokonaispituus (keräimineen)	249 cm
Kokonaisleveys	180 cm
Kokonaiskorkeus	205 cm
Paino*	738 kg
*Ajoyksikkö, jossa on 11-lehtiset leikkuyksiköt ja vakioistuin, ilman käyttäjää.	

Käyttö

Ennen käyttöä

Turvallisuus ennen käyttöä

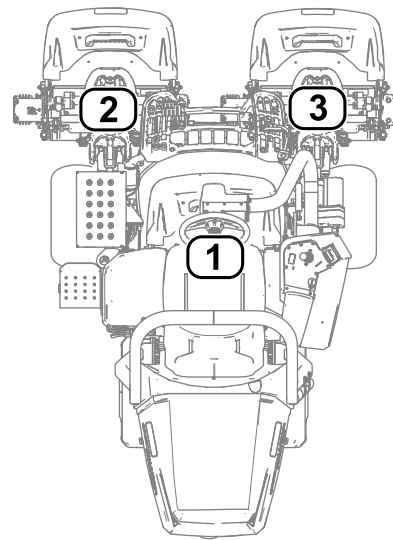
Yleinen turvallisuus

- Älä anna lasten tai kouluttamattomien henkilöiden käyttää tai huoltaa laitetta. Paikalliset säännökset saattavat asettaa rajoituksia käyttäjän iälle. Omistaja vastaa käyttäjien ja mekaanikkojen koulutuksesta.
- Tutustu laitteen turvallisen käytön ohjeisiin, ohjauslaitteisiin ja turvamerkintöihin.
- Kytke seisontajarru, sammuta kone, irrota virta-avain ja odota, että kaikki liikkuvat osat pysähtyvät, ennen kuin poistut käyttäjän paikalta. Anna koneen jäähtyä ennen säätöä, huoltoa, puhdistusta tai varastointia.
- Selvitä, miten kone voidaan pysäyttää ja moottori sammuttaa nopeasti.
- Tarkista, että käyttäjän pitokytkimet, turvakytkimet ja suojalaitteet ovat paikoillaan ja toimivat oikein. Älä käytä konetta, mikäli ne eivät toimi kunnolla.
- Tarkasta aina ennen leikkaamista, että leikkuuyksiköt ovat hyvässä käyttökunnossa.
- Tarkasta koneen käyttöalue ja poista siltä kaikki esineet, joita kone voi singota.

Leikkuuyksiköiden tunnistus

Tietokeskuksen TIETOJA-valikossa käytetään leikkuuyksiköiden määrittämiseen numeroita 1, 2 ja 3 (esim. CU1, CU2 ja CU3).

- **1** tarkoittaa keskimäistä leikkuuyksikköä ([Kuva 25](#)).
- **2** tarkoittaa vasemmanpuoleista etuleikkuuyksikköä ([Kuva 25](#)).
- **3** tarkoittaa oikeanpuoleista etuleikkuuyksikköä ([Kuva 25](#)).



Kuva 25

g289940

1. Keskimäinen leikkuuyksikkö
2. Vasemmanpuoleinen etuleikkuuyksikkö
3. Oikeanpuoleinen etuleikkuuyksikkö

Koneen asetusten säätämisen tietokeskuksessa

Seuraavia koneen asetuksia voi säätää tietokeskuksessa:

- **Kelojen pysäytyksen viive**; katso kohta [Kelojen pysäytyksen viiveen säätö](#) (sivu 23).
- **Kelanopeus leikkuun aikana**; katso kohta [Leikkuun kelanopeuden säätö](#) (sivu 23).
- **Leikkuuyksikön laskunopeus**; katso kohta [Leikkuuyksikön laskunopeuden asetus](#) (sivu 23).
- **Kelanopeus leikkuuyksiköiden läppäyksen aikana**; katso kohta [Läppäyksen kelanopeuden säätö](#) (sivu 23).
- **Leikkuun säätö**; katso kohta [Leikkusäätötoiminnon säätö](#) (sivu 24).
- **Leikkuukorkeus**; katso kohta [Leikkuukorkeuden säätö](#) (sivu 24).
- **Leikkuuyksikön terien lukumäärä**; katso kohta [Leikkuuyksikön terien lukumäärän säätö](#) (sivu 24).
- **Suurin leikkuunopeus**; katso kohta [Enimmäisleikkuunopeuden säätö](#) (sivu 24).
- **Enimmäiskuljetusnopeus**; katso kohta [Enimmäiskuljetusnopeuden säätö](#) (sivu 24).
- **Enimmäisperuutusnopeus**; katso kohta [Enimmäisperuutusnopeuden säätö](#) (sivu 24).
- **Hidastus ja kääntö**; katso kohta [Hidastus- ja kääntötoiminnon asettaminen](#) (sivu 24).

- **Asennetun kolmipyörävetosarjan poistaminen käytöstä;** katso kohta [Asennetun kolmipyörävetosarjan poistaminen käytöstä \(sivu 25\)](#).
- **Akun varakapasiteetti;** katso kohta [Akun varakapasiteetin asettaminen \(sivu 25\)](#).

Huomaa: Kukin asetus on suojattu salasanalla. Asetusten muokkaamista varten on ehkä syötettävä salasana.

Kelojen pysäytyksen viiveen säätö

Siirry TAPOFF TIME (Kelojen pysäytysaika) -asetukseen kelojen pysäytyksen viiveen säätöä varten. Kelojen pysäytyksen viive -toiminnon avulla leikkuuyksiköt voidaan sammuttaa niitä nostamatta. Viiveasetus merkitsee enimmäisaikaa, jonka nosto-/lasku-hallintavipu pysyy taka-asennossa toiminnon käynnistämiseksi.

Seuraavassa taulukossa on viiveaika-asetukset ja vastaavat kierrosnumerot:

Kelojen pysäytyksen viiveasetukset

Kierrosnumero	Viiveaika (sekuntia)
1	Pois
2	0,050
3	0,100
4	0,150
5	0,200
6	0,250
7	0,300
8	0,350
9	0,400
10	0,450

Huomaa: Tehtaan oletusasetus on 1, jolla toiminto kytketään pois käytöstä.

Leikkuun kelanopeuden säätö

Siirry REEL SPEED (Kelanopeus) -asetukseen kelanopeuden säätöä varten leikkuun aikana. Tätä asetusta voidaan säätää, kun leikkuun säädön asetus on POIS. Katso kohta [Leikkuusäätötoiminnon säätö \(sivu 24\)](#).

Seuraavassa taulukossa on kelanopeusasetukset ja vastaavat kierrosnumerot:

Leikkuun kelanopeusasetukset

Kierrosnumero	Kelanopeus (kierr./min)
1	800

Leikkuun kelanopeusasetukset (cont'd.)

2	950
3	1 100
4	1 250
5	1 400
6	1 550
7	1 700
8	1 850
9	2 000

Huomaa: Tehtaan oletusasetus on 2 000 kierr./min (kierrosnumero 9).

Leikkuuyksikön laskunopeuden asetus

Siirry LOWER SPEED (Laskunopeus) -asetukseen, kun haluat asettaa nopeuden, jolla leikkuuyksiköt laskeutuvat maahan leikkuuta varten. Voit vaihtaa nopeuksien 1 (hitain) ja 9 (nopein) välillä.

Testaa laskunopeus ennen leikkuuta. Säädä haluttu nopeus.

Huomaa: Tehtaan oletusasetus on 5.

Läppäyksen kelanopeuden säätö

Siirry BACKLAP RPM (Läppäyksen käyntinopeus) -asetukseen kelanopeuden säätämiseksi läppäystoiminnon aikana.

Seuraavassa taulukossa on kelanopeusasetukset ja vastaavat kierrosnumerot:

Läppäyksen kelanopeusasetukset

Kierrosnumero	Kelanopeus (kierr./min)
1	200
2	240
3	280
4	320
5	360
6	400
7	440
8	480
9	520

Huomaa: Tehtaan oletusasetus on 200 kierr./min (kierrosnumero 1).

Leikkuusäätötoiminnon säätö

Tietoja Radius Dependent Speed (RDS) -järjestelmästä

Jotta saavutettaisiin tasainen, korkealuokkainen leikkuulaatu ja leikkuujälki, kone on varustettu Radius Dependent Speed™ (RDS) -järjestelmällä, jolle on haettu patenttia. RDS-järjestelmä on leikkuun säädön ja itsenäisen pyöränopeuden toiminto, joka vaihtelee jokaisen kelamoottorin ja jokaisen vetomoottorin nopeutta tasaisen leikkuujäljen ylläpitämiseksi ja nurmen hankautumisen vähentämiseksi käännoksissä leikkuun aikana.

Kun konetta käännetään leikkuun aikana (esim. puhdistuskierroksella), käännoksen sisäpuolella oleva kela pyörii hitaammalla kierrosnopeudella kuin käännoksen ulkopuolella oleva kela. Keskimääräinen kela jakaa sisä- ja ulkokelan nopeuksien eron niin, että leikkuu on sama kaikissa kolmessa leikkuuyksikössä. Mitä jyrkempi käänno on, sitä suurempi on kelanopeuden ero. Lisäksi jos koneen nopeus muuttuu leikkuun aikana, RDS-järjestelmä säätää kelanopeutta tasaisen leikkuun ylläpitämiseksi. Tämä toiminto vähentää nurmen ohentumista sisäkelan kohdalla (verrattuna muihin ajettaviin ruohonleikkureihin) ja voi vähentää kolmoisrenkaan muodostumista.

RDS-järjestelmä myös säätää kunkin napamoottorin nopeutta käännoksen aikana samaan tapaan kuin kelamoottorin nopeudet muuttuvat käännoksessä. Sisäpuolella oleva napamoottori pyörii hitaammalla kierrosluvulla kuin ulkopuolella oleva. Tämä minimoi pyörien hankautumisen käännoissa ja voi vähentää kolmoisrenkaan muodostumista.

Leikkuusäätötoiminnon säätö

Siirry CLIP CONTROL (Leikkuun säätö) -asetukseen RDS-järjestelmätoiminnon asettamista varten.

- Leikkuun säätö on asetettu ON-tilaan: kunkin kelan nopeus määräytyy käyttäjän valitsemien HEIGHT OF CUT (HOC) (Leikkuukorkeus)- ja BLADE COUNT (Terien määrä) -asetusten sekä vasemman- ja oikeanpuoleisten pyörien nopeuden perusteella.
- Leikkuun säätö on asetettu POIS-tilaan: kone käyttää käyttäjän valitsemaa REEL SPEED (Kelanopeus) -asetusta. Kelat pyörivät tasaisella nopeudella.

Huomaa: Tehtaan oletusasetus on ON.

Leikkuukorkeuden säätö

Siirry HEIGHT OF CUT (HOC) (Leikkuukorkeuden säätö) -asetukseen leikkuukorkeuden säätöä varten.

Tämän ominaisuuden käyttäminen edellyttää, että leikkuun säädön asetuksena on PÄÄLLÄ. Katso kohta [Leikkuusäätötoiminnon säätö \(sivu 24\)](#).

Huomaa: Tehtaan oletusasetus on 3,2 mm.

Leikkuuyksikön terien lukumäärän säätö

Siirry BLADE COUNT (Terien määrä) -asetukseen leikkuuyksikön terien määrän asettamista varten. Määritä varustettujen leikkuuyksikköjen terien lukumäärä ja valitse oikea arvo (5, 8, 11 tai 14).

Huomaa: Tehtaan oletusasetus on 11.

Enimmäisleikkuunopeuden säätö

Siirry MAX MOW (Suurin leikkuu) -asetukseen enimmäisleikkuunopeuden säätöä varten. Nopeudeksi voi määrittää 4,8–8,0 km/h (0,3 km/h:n välein).

Huomaa: Tehtaan oletusasetus on 6,1 km/h.

Enimmäiskuljetusnopeuden säätö

Siirry MAX TRANSPORT (Suurin kuljetus) -asetukseen enimmäiskuljetusnopeuden säätöä varten. Nopeudeksi voi määrittää 8,0–16,0 km/h (0,8 km/h:n välein).

Huomaa: Tehtaan oletusasetus on 16,0 km/h.

Enimmäisperuutusnopeuden säätö

Siirry MAX REVERSE (Suurin peruutus) -asetukseen enimmäisperuutusnopeuden säätöä varten. Nopeudeksi voi määrittää 3,2–8,0 km/h (0,8 km/h:n välein).

Huomaa: Tehtaan oletusasetus on 4,0 km/h.

Huomaa: Koneen ohjelmistoversioissa A–D enimmäisnopeus on 4,8 km/h. Päivitä koneen ohjelmisto, jotta enimmäisnopeudeksi voidaan asettaa 8,0 km/h.

Hidastus- ja kääntötoiminnon asettaminen

Siirry SLOW & TURN (Hidasta ja käännä) -asetukseen hidastus- ja kääntötoiminnon asettamista varten. Hidastus- ja kääntötoiminto hidastaa koneen nopeutta, kun konetta käännetään toiselle leikkuukaistalle viheriöllä.

Huomaa: Tehtaan oletusasetus on POIS.

Valintaikkunaviestit (cont'd.)

Asennetun kolmipyörävetosarjan poistaminen käytöstä

Siirry 3WD KIT (3-pyörävetosarja) -asetukseen, jos haluat poistaa asennetun kolmipyörävetosarjan käytöstä.

Jos poistat tämän asetuksen käytöstä, se otetaan uudelleen käyttöön, kun sammutat koneen ja käynnistät sen uudelleen kolmipyörävetosarjan ollessa asennettuna.

Huomaa: Kun kolmipyörävetosarja asennetaan, sarja otetaan käyttöön automaattisesti.

Akun varakapasiteetin asettaminen

Siirry BATT. RESERVE (Akun varakapasiteetti) -asetukseen, jos haluat määrittää etäisyyden, joka tarvitaan koneen kuljettamiseen takaisin työpajaan. Se varmistaa, että akun varaustason ollessa alhainen käyttöön varataan tarpeeksi akkuvirtaa koneen kuljettamiseen työpajaan ladattavaksi. Katso kohta [Akkujärjestelmän varaustason valvonta \(sivu 30\)](#).

Huomaa: Etäisyydeksi voi määrittää 0,8–8 km (0,8 km:n välein).

Tietoja tietokeskuksen valintaikkunaviesteistä

Kun konetta kalibroidaan, tietokeskuksessa näkyy valintaikkunaviestejä. Viestien tarkoituksena on opastaa käyttäjää kalibrointimenettelyn aikana.

Seuraavassa taulukossa on luettelo valintaikkunaviesteistä:

Valintaikkunaviestit

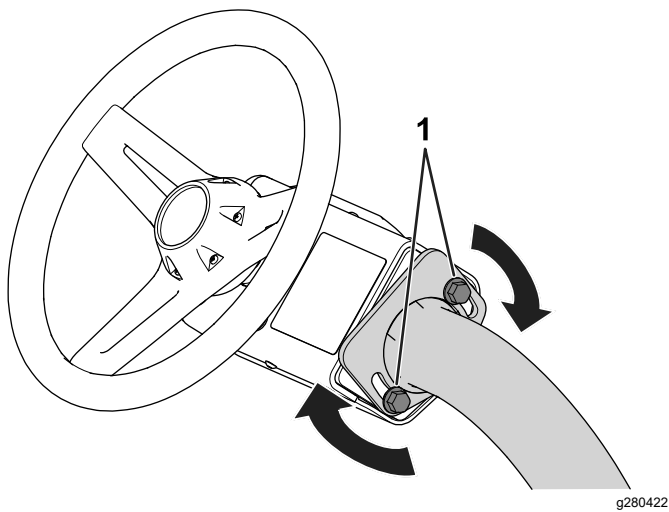
Viestin numero	Tietokeskuksen viestin teksti
1	Palauta poljin vapaalle
4	Move pedal to max forward and hold (paina ajopoljin etuasentoon ja pidä sitä paikallaan)
5	Etuasennon kalibrointi onnistui
9	Etuasennon kalibrointi epäonnistui. Jännite sallitun alueen ulkopuolella
13	Siirrä poljin taka-asentoon ja pidä paikallaan
14	Taka-asennon kalibrointi onnistui
16	Taka-asennon kalibrointi epäonnistui. Jännite sallitun alueen ulkopuolella
17	Kalibrointi epäonnistui. Polkimen asento tuntematon

18	Palauta poljin vapaalle. Jatka?
100	Kalibrointi on kytketty
101	Kalibrointi on valmis
102	Käytä avainta avainkytkimessä
110	Estä kalibrointi. Komponentti ei vastaa
111	Estä kalibrointi. Komponentti ei valmis
112	Estä kalibrointi. Vika aktiivinen
113	Estä kalibrointi. Ei istuimella
114	Estä kalibrointi. Ei vapaalla
115	Estä kalibrointi. Vapaalla
116	Estä kalibrointi. Seisontajarru on kytketty
300	Palauta poljin vapaalle
301	Keskitä ohjauspyörä. Jatka?
302	Keskitä takapyörä käsin. Jatka?
303	Ohjaa takapyörä ääriasentoon vasemmalle. Jatka?
304	Ohjaa takapyörä ääriasentoon oikealle. Jatka?
305	Takapyörän keskikohta sallitun alueen ulkopuolella
306	Takapyörän kulma sallitun alueen ulkopuolella
400	Varoitus: Koneen on oltava akselipukkien varassa. Jatka?
401	Estä kalibrointi. Avoin kontaktori
402	Estä kalibrointi. Poljin vapaalla
403	Palauta poljin vapaalle
404	Odota, että pyörät pysähtyvät
405	Move pedal to max forward and hold (paina ajopoljin etuasentoon ja pidä sitä paikallaan)
406	Kalibrointi aktiivinen. Pidä poljinta
500	Nosto/lasku ulos on aktiivinen
501	Nosto/lasku sisään on aktiivinen
502	Siirrä hallintavipu laskuasentoon
503	Siirrä hallintavipu nostoasentoon
504	Onko leikkuuyksikkö asennettu? Jatka?
1 100	Vedon diagnostiikkaviestit käytössä
1101	Ohjauksen diagnostiikkaviestit käytössä

Ohjauspyörän kallistus

Ohjauspyörän voi kallistaa sopivaan käyttöasentoon.

1. Löysää pultit ([Kuva 26](#)), joilla ohjauspyöräkoonpano on kiinnitetty ohjausvarteen.



Kuva 26

1. Pultti

2. Kallista ohjauspyörä sopivaan asentoon.
3. Kiinnitä (Kuva 26) ohjauspyöräkokoontapano säädettyyn asentoon kiristämällä pultit.

Päivittäisen huollon suorittaminen

Huoltoväli: Aina ennen käyttöä tai päivittäin

Suorita seuraavat toimet ennen koneen käynnistystä päivittäin:

- Tarkista kelan ja kiinteän terän kosketus. Katso kohta [Kelan ja kiinteän terän kosketuksen tarkistus \(sivu 49\)](#).
- Tarkista rengaspaineet. Katso kohta [Rengaspaineen tarkistus \(sivu 44\)](#).
- Tarkista turvakytkinjärjestelmä. Katso kohta [Turvakytkinjärjestelmän tarkistus \(sivu 28\)](#).
- Tarkista seisontajarrun toiminta kytkemällä seisontajarru ja varmistamalla, että se lukittuu. Katso kohta [Seisontajarru \(sivu 16\)](#).

Käytön aikana

Turvallisuus käytön aikana

Yleinen turvallisuus

- Omistaja ja käyttäjä voivat estää loukkaantumisia tai omaisuusvahinkoja aiheuttavat tapaturmat ja ovat siksi vastuussa niistä.
- Pukeudu asianmukaisesti. Käytä silmäsuojaimia, pitkiä housuja, tukevia liukastumisen estäviä kenkiä ja kuulosuojaimia. Sido pitkät hiukset. Älä käytä löysiä vaatteita tai riippuvia koruja.

- Älä käytä konetta sairaana, väsyneenä tai alkoholin tai huumaavien aineiden vaikutuksen alaisena.
- Koneen käyttö vaatii käyttäjän täyden huomion. Jos käyttäjän huomio keskittyy muualle, saattaa seurata henkilö- tai omaisuusvahinko.
- Varmista ennen koneen käynnistämistä, että kaikki käytöt ovat vapaalla ja että seisontajarru on kytketty. Käynnistä kone ollessasi käyttäjän paikalla.
- Älä kuljeta koneessa matkustajia.
- Älä päästä sivullisia ja lapsia käyttöalueelle. Jos läsnä on oltava työtovereita, varmista, että ruohonkeräimet on asennettu koneeseen.
- Käytä konetta vain, kun näkyvyys on hyvä, jotta vältät kuopat ja piilevät vaarat.
- Vältä märän ruohon leikkuuta. Heikentynyt pito voi aiheuttaa koneen luisumisen.
- Pidä kädet ja jalat etäällä leikkuuyksiköistä.
- Varmista ennen peruuttamista, että reitti on vapaa, katsomalla taakse ja alas.
- Ole varovainen lähestyessäsi kulmia, joissa on huono näkyvyys, pensaita, puita tai muita näköesteitä.
- Pysäytä leikkuuyksiköt aina, kun et leikkaa ruohoa.
- Hidasta ja ole varovainen kääntyessäsi koneella ja ylittäessäsi teitä ja jalkakäytäviä. Anna muille aina etuajo-oikeus.
- Älä jätä käynnissä olevaa konetta ilman valvontaa.
- Tee seuraavat toimet ennen käyttäjän paikalta poistumista:
 - Pysäköi kone tasaiselle alustalle.
 - Laske leikkuuyksiköt maahan ja varmista, että ne on kytketty pois.
 - Kytke seisontajarru.
 - Sammuta moottori ja irrota virta-avain.
 - Odota, että kaikki liikkuvat osat ovat pysähtyneet.
- Käytä laitetta vain, kun näkyvyys on hyvä ja kun sääolosuhteet ovat hyvät. Älä käytä konetta ukonilman aikana.

Kaatumissuojajärjestelmän (ROPS) turvallisuus

- Älä irrota mitään kaatumissuojajärjestelmän osia koneesta.
- Varmista, että turvavyö on kiinnitetty ja nopeasti avattavissa hätätilanteessa.
- Käytä aina turvavyötä.

- Tarkista vapaa alikulkukorkeus ja varo osumasta esteisiin.
- Pidä kaatumissuojausjärjestelmä turvallisessa käyttökunnossa tarkistamalla se vaurioiden varalta säännöllisesti ja pitämällä kaikki kiinnittimet tiukalla.
- Vaihda kaikki vaurioituneet kaatumissuojausjärjestelmän osat. Älä korjaa tai muuta niitä.

Turvallisuus rinteissä

- Rinteissä on huomattava koneen hallinnan menettämisen ja kaatumisen vaara. Tällaiset onnettomuudet voivat aiheuttaa vakavan tapaturman tai kuoleman. Käyttäjä on vastuussa turvallisesta käytöstä rinteissä. Koneen käyttö rinteissä edellyttää erityistä huolellisuutta.
- Käyttäjän on arvioitava leikkuupaikan olosuhteet ja tarkastettava käyttöpaikka ja määritettävä niiden perusteella, onko rinne turvallinen koneen käyttöön. Tämä tarkastus on tehtävä huolellisesti ja harkiten.
- Kun käytät konetta rinteissä, tarkista alla olevat ohjeet. Ennen kuin aloitat koneen käytön, tarkista työskentelyalueen olosuhteet ja arvioi, voitko käyttää konetta kyseisellä paikalla ja vallitsevissa olosuhteissa. Maaston muutokset voivat vaikuttaa koneen käyttöön rinteissä.
- Vältä koneen käynnistämistä, pysäyttämistä tai kääntämistä rinteissä. Vältä nopeuden tai suunnan äkillistä muuttamista. Käänny hitaasti ja vähän kerrallaan.
- Älä käytä konetta olosuhteissa, joissa pito, ohjaus tai vakaus ovat kyseenalaisia.
- Poista tai merkitse esteet, kuten ojat, kuopat, urat, töyssyt, kivet tai muut piilevät vaarat. Korkea ruoho voi peittää esteet. Maaston epätasaisuudet voivat kaataa koneen.
- Huomaa, että koneen käyttö märässä ruohossa, poikittain rinteissä tai alamäessä saattaa johtaa koneen pidon menettämiseen. Pidon menetys vetopyörissä saattaa aiheuttaa luisumisen ja jarrujen ja ohjauksen hallinnan menetyksen.
- Käytä konetta erityisen varovasti pudotusten, oijen, vallien, vesiesteiden tai muiden vaarojen lähellä. Kone voi kaatua yllättäen, jos pyörä menee reunan yli tai jos reuna sortuu. Määritä suoja-alue koneen ja mahdollisen vaaran välille.
- Tunnista vaarat rinteiden juurella. Jos vaaroja on, leikkaa rinne kävellen ohjattavalla ruohonleikkurilla.
- Jos mahdollista, pidä koneen leikkuuyksiköt laskettuina alas, kun käytät konetta rinteissä.

Leikkuuyksiköiden nostaminen rinteissä käytön aikana voi heikentää koneen vakautta.

- Ole erittäin varovainen käyttäessäsi ruohonkeräysjärjestelmiä tai muita lisälaitteita. Ne voivat vaikuttaa koneen vakauteen ja aiheuttaa hallinnan menetyksen.

Koneen sisäänajo

Sisäänajoon tarvitaan kahdeksan käyttötuntia.

Koska ensimmäiset käyttötunnit ovat erittäin tärkeitä koneen tulevan luotettavuuden kannalta, seuraa sen toimintoja ja toimintaa tarkkaavaisesti, jotta mahdolliset pienet viat voidaan korjata, ennen kuin ne pahenevat. Tarkasta kone usein sisäänajon aikana löysien kiinnittimien tai muiden vikojen varalta.

Koneen virran kytkentä

Huomaa: Varmista, että leikkuuyksiköiden alla olevalla alueella ei ole roskaa.

1. Istu käyttäjän istuimelle ja kiinnitä turvavyö.
2. Työnnä avain virtalukkoon ja käännä se KÄYNNISSÄ-asentoon.

Koneen tarkistaminen käynnistyksen jälkeen

1. Siirrä toiminnonohjauskytkin LEIKKUU-asentoon.
2. Vapauta seisontajarru.
3. Siirrä nosto-/lasku-hallintavipu hetkellisesti eteen.

Leikkuuyksiköiden tulee laskeutua alas ja kaikkien kelojen kääntyä.

4. Siirrä nosto-/lasku-hallintavipu taakse.

Leikkuukelojen tulee pysähtyä ja leikkuuyksiköiden nousta kokonaan kuljetusasentoon.

Tietoa turvajärjestelmästä

Huoltoväli: Aina ennen käyttöä tai päivittäin

▲ VAROITUS

Jos turvakytkimet ovat irronneet tai vaurioituneet, laite saattaa toimia odottamattomalla tavalla ja aiheuttaa henkilövahinkoja.

- **Älä kajoa turvakytkimiin.**
- **Tarkista turvakytkimien toimivuus päivittäin ja vaihda mahdolliset vaurioituneet kytkimet ennen koneen käyttämistä.**

Turvajärjestelmän tarkoituksena on estää koneen käyttö silloin, kun koneen käyttäjä altistuisi tapaturmalle tai laitteelle aiheutuisi vahinkoa.

Turvajärjestelmä huolehtii siitä, että kone liikkuu vain, kun:

- Seisontajarru on vapautettuna.
- Istut käyttäjän istuimella.
- Toiminnonohjauskytkin on LEIKKU- tai KULJETUS-asennossa.

Turvajärjestelmä myös estää kelojen toiminnan, ellei toiminnonohjauskytkin ole LEIKKU- asennossa (paitsi silloin, kun kone on läppäystilassa).

Turvakytkinjärjestelmän tarkistus

Tarkista turvajärjestelmä seuraavasti:

- Nouse istuimelta, käynnistä kone, vapauta seisontajarru, siirrä toiminnonohjauskytkin LEIKKU- tai KULJETUS-asentoon ja paina ajopoljinta.
Kone ei saa liikkua, koska käyttäjä ei istu istuimella. Tämä ilmaisee, että turvajärjestelmä toimii oikein. Korjaa ongelma, jos kone ei toimi asianmukaisesti.
- Istu istuimelle, käynnistä kone, kytke seisontajarru, siirrä toiminnonohjauskytkin LEIKKU- tai KULJETUS-asentoon ja paina ajopoljinta.
Kone ei saa liikkua, koska seisontajarru on kytkettynä. Tämä ilmaisee, että turvajärjestelmä toimii oikein. Korjaa ongelma, jos kone ei toimi asianmukaisesti.
- Istu istuimelle, käynnistä kone, vapauta seisontajarru, siirrä toiminnonohjauskytkin VAPAA-asentoon ja paina ajopoljinta.
Kone ei saa liikkua, koska toiminnonohjauskytkin on VAPAA-asennossa. Tämä ilmaisee, että turvajärjestelmä toimii oikein. Korjaa ongelma, jos kone ei toimi asianmukaisesti.
- Istu istuimelle, siirrä ajopoljin VAPAA-asentoon, siirrä toiminnonohjauskytkin VAPAA-asentoon, kytke seisontajarru, käynnistä kone ja

laske leikkuuyksiköt alas siirtämällä nosto-/lasku-hallintavipu eteen.

Leikkuuyksiköiden tulisi laskeutua, mutta ne eivät saa alkaa pyöriä. Jos ne alkavat pyöriä, turvajärjestelmä ei toimi oikein. Ongelma on korjattava ennen koneen käyttöä.

Koneella ajo ilman ruohonleikkuuta

- Varmista, että leikkuuyksiköt on nostettu kokonaan.
- Istu istuimelle, kiinnitä turvavyö, vapauta seisontajarru ja siirrä toiminnonohjauskytkin KULJETUS-asentoon koneen ajamiseksi ilman ruohonleikkuuta.
- Hidasta aina epätasaisia alueita lähestyessäsi ja ylitä kummut varovaisesti.
- Opettele tuntemaan koneen leveys. Älä yritä ajaa lähellä toisiaan olevien kohteiden välistä, jotta aiheuttaisi kalliita vaurioita ja työn viivästymistä.

Leikkuu viheriöllä

Ennen viheriön leikkuuta kannattaa koneen perustoimintoja (kuten käynnistämistä ja pysäyttämistä, leikkuuyksiköiden nostamista ja laskemista ja kääntymistä) harjoitella esteettömällä alueella.

Tarkista, ettei viheriöllä ole jätteitä, poista mahdolliset leikkuuyksiköitä leikkuun aikana vahingoittavat esineet, irrota lippu reiästä ja määrittele paras ruohonleikkaussuunta. Valitse suunta edellisen leikkaussuunnan perusteella. Leikkaa ruoho aina edellisen leikkausmallin vastaisesti. Näin ruohonkorret eivät niin helposti taivu alas ja niiden leikatuksi tulemisen todennäköisyys kasvaa.

Viheriön leikkuu

1. Aloita viheriön yhdeltä reunalta, jotta leikkuussa voidaan käyttää nauhamenetelmää.
2. Siirrä toiminnonohjauskytkin LEIKKU- asentoon.
3. Työnnä nosto-/lasku-leikkuunohjausvipu eteen, kun ruohonkeräimien etureunat ylittävät viheriön ulkoreunan.

Huomaa: Tämä laskee leikkuuyksiköt nurmelle ja käynnistää kelat.

Tärkeää: Keskimäinen leikkuuyksikkö nousee tai laskeutuu hieman etuleikkuuyksiköiden jälkeen. Harjoittele tämän vuoksi ajoitusta, jotta leikkuuta ei tarvitse siistiä

jälkikäteen ja jotta reuna ei leikkaudu paljaaksi.

Keskimmäinen leikkuuyksikkö nostetaan ja lasketaan ajonopeuden perusteella. Pienempi ajonopeus lisää noston tai laskun viivettä, ja suurempi nopeus vähentää sitä. Kone seuraa ajonopeutta ja päivittää viiveen niin, että kaikki kolme leikkuuyksikköä laskeutuvat linjassa.

4. Kun leikkaat edellisen leikkuukaistan vierestä, leikkaa hieman myös edellistä kaistaa.

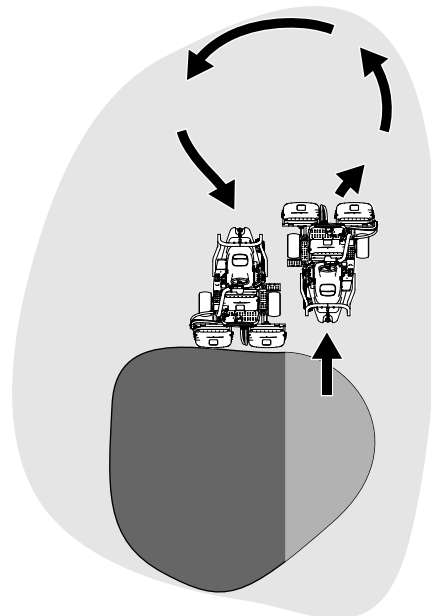
Huomaa: Jotta suora linja ja yhdenmukainen etäisyys edellisen leikkuukaistan reunasta olisi helpompi säilyttää, kuvittele kiintopiste noin 1,8–3 metrin päähän koneen eteen leikkaamattoman viheriön reunaan (Kuva 28). Käytä myös ohjauspyörän ulkoreunaa kiintopisteen määrittämisessä: kohdistu ohjauspyörän reuna kiintopisteeseen, jota pidät aina samalla etäisyydellä koneen etuosasta.

5. Kun keräimien etureuna ylittää viheriön reunan, vedä nosto-/lasku-hallintavipu taakse ja vapauta se vasta, kun kaikki leikkuuyksiköt ovat nousseet. Tämä pysäyttää kelat ja nostaa leikkuuyksiköt.

Tärkeää: Ajoita tämä vaihe oikein, jotta reuna-aluetta ei leikata. Viheriöstä kannattaa kuitenkin leikata mahdollisimman suuri osa, jotta ulkolaidalle jää mahdollisimman vähän ruohoa leikattavaksi.

6. Lyhennä työaikaa ja helpota leikkuukaistojen kohdistamista ohjaamalla kone hetkeksi vastakkaiseen suuntaan ja kääntymällä sitten leikkaamattoman alueen suuntaan. Tästä muodostuu pisananmuotoinen käänös (Kuva 27), jolla kone on helppo kohdistaa nopeasti seuraavaa ajoa varten.

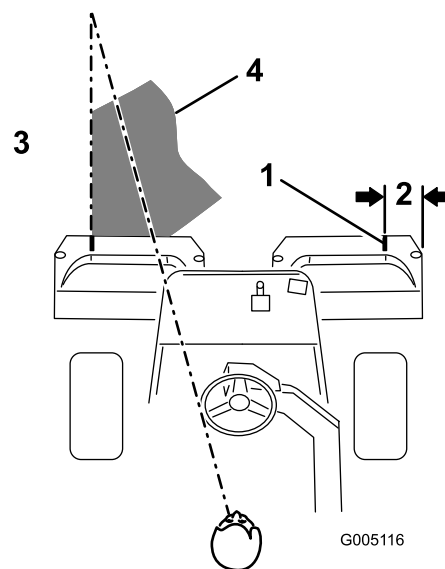
Huomaa: Jos hidastus- ja kääntötoiminto on kytkettynä, kone hidastuu käänöksen aikana ilman, että käyttäjän tarvitsisi keventää painetta ajopolkimelta.



Kuva 27

g229671

Huomaa: Käänökset on hyvä pitää mahdollisimman lyhyinä paitsi jos sää on lämmin, jolloin suurempi kaari vähentää nurmen vahingoittumisen mahdollisuutta.



Kuva 28

G005116

g005116

- | | |
|-----------------|---|
| 1. Ohjausviiva | 3. Leikattua ruohoa vasemmalla. |
| 2. Noin 12,7 cm | 4. Pidä kiintopiste 2–3 metrin päässä koneesta. |

Tärkeää: Älä koskaan pysäytä konetta viheriölle erityisesti leikkuuyksiköiden ollessa käynnissä, koska tämä voi vahingoittaa nurmea. Koneen pysäyttäminen nurmelle voi aiheuttaa jälkiä tai painumia.

Ulkolaidan leikkuu ja työn viimeistely

1. Leikkaa lopuksi viheriön ulkolaita. Leikkaa edelliseen leikkuuseen nähden vastakkaiseen suuntaan.

Katso kohdasta [Tietoja Radius Dependent Speed \(RDS\) -järjestelmästä \(sivu 24\)](#), miten voidaan parantaa leikkujälkeä ja vähentää kolmoisrenkaan muodostumista.

Huomaa: Huomioi aina sää ja nurmiolosuhteet, ja muista leikata edelliseen leikkuuseen nähden vastakkaiseen suuntaan.

2. Kun olet leikannut viheriön ulkolaidan, pysäytä kelat napauttamalla nosto-/lasku-hallintavipua taaksepäin (jos kelojen pysäytyksen viivetoiminto on käytössä) ja aja pois viheriöltä. Kun kaikki leikkuuyksiköt ovat poissa viheriöltä, nosta ne siirtämällä nosto-/lasku-hallintavipua taakse.

Huomaa: Näin viheriölle jää mahdollisimman vähän ruohopaakkuja.

3. Aseta lippu takaisin reikään.
4. Tyhjennä kaikki leikkujätteet ruohonkeräimistä ennen kuin siirrät koneen seuraavalle viheriölle.

Huomaa: Märät ja raskaat leikkujätteet rasittavat keräimiä, ripustuksia ja toimilaitteita. Tämä lisää tarpeetonta painoa koneeseen ja vähentää energiatehokkuutta.

Akkujärjestelmän varaustason valvonta

Tarkista akkujärjestelmän varaustaso tietokeskuksen päätietonäytöltä. Katso kohta [Tietokeskuksen LCD-näytön käyttö \(sivu 16\)](#).

Tietoja akun alhaisen varaustason ilmoituksista

- Kun akun varaustaso on alhainen, tietokeskukseen ilmestyy akun alhaisen varaustason ilmoitus. Kun työskentelet tällä akun varaustasolla, tee kesken oleva viheriön leikkuu loppuun ja kuljeta kone sitten akkujen latauspaikkaan. Katso kohta [Litium-ioniakkujen lataus \(sivu 35\)](#).
- Jos akun varaustaso laskee liian alhaiseksi (alle 10 prosentin) konetta käytettäessä, tietokeskukseen ilmestyy ilmoitus. Kun käytät konetta tällä akun varaustasolla, voit kuljettaa konetta vain hitaalla nopeudella eikä leikkuuyksiköitä voi kytkeä käyttöön. Kuljeta kone akkujen latauspaikkaan ja lataa akut. Katso kohta [Litium-ioniakkujen lataus \(sivu 35\)](#).

Koneen sammutus

1. Siirrä kone tasaiselle alustalle.
2. Siirrä toiminnonohjauskytkin VAPAA-asentoon.
3. Kytke seisontajarru.
4. Sammuta kone kääntämällä virta-avain PYSÄYTYS-asentoon.
5. Irrota avain.

Käytön jälkeen

Turvallisuus käytön jälkeen

Yleinen turvallisuus

- Kytke seisontajarru, sammuta kone, irrota virta-avain ja odota, että kaikki liikkuvat osat pysähtyvät, ennen kuin poistut käyttäjän paikalta. Anna koneen jäähtyä ennen säätöä, huoltoa, puhdistusta tai varastointia.
- Ehkäise tulipalovaaraa poistamalla ruoho ja leikkujäte koneesta, etenkin leikkuuyksiköistä ja käytöistä.
- Irrota päävirtaliittimet koneen säilytyksen tai kuljetuksen ajaksi.
- Kytke lisälaitteen käyttö pois aina, kun kuljetat konetta tai kun sitä ei käytetä.
- Anna moottorin jäähtyä ennen koneen varastointia suljettuun tilaan.
- Huolla ja puhdistu turvavyöt tarpeen mukaan.
- Älä säilytä konetta tilassa, jossa on avotuli, kipinöitä tai varmistusliekki (esimerkiksi vedenlämmitin tai muu vastaava laite).

Hinausturvallisuus

- Hinaa ainoastaan koneella, jossa on hinausta varten suunniteltu vetoaisa. Älä kiinnitä hinattavaa laitetta muualle koneeseen kuin vetokoukkuun.
- Noudata valmistajan suosituksia, jotka koskevat hinattavien laitteiden painoa ja rinteissä vetämistä. Rinteissä hinattavan laitteen paino voi johtaa pidon menetykseen ja ajoneuvon hallinnan menetykseen.
- Älä koskaan anna lasten tai muiden henkilöiden olla hinattavan laitteen sisällä tai päällä.
- Aja hinattaessa hitaasti ja varaa pysähtymiseen normaalia enemmän etäisyyttä.

Akun ja laturin turvallisuus

Yleistä

- Akkulaturin virheellinen käyttö tai ylläpito voi johtaa loukkaantumiseen. Vähennä tapaturmariskiä noudattamalla kaikkia turvaohjeita.
- Käytä akun lataamiseen vain mukana toimitettua laturia.
- Tarkista maassasi käytettävä jännite ennen laturin käyttöä.
- Muualla kuin Yhdysvalloissa on tarvittaessa käytettävä oikeaa pistorasiasovitinta.
- Älä lataa konetta sateessa tai märissä olosuhteissa.
- Laturi ei saa kastua. Se on suojattava sateelta ja lumelta.
- Muun kuin Toron suosittelman tai myymän lisävarusteen käyttö voi aiheuttaa tapaturman, palovaaran tai sähköiskun.
- Akun räjähdysvaaraa voi vähentää noudattamalla näitä ohjeita ja akkulaturin läheisyydessä käytettävien laitteiden ohjeita.
- Yliladatut akut voivat muodostaa räjähdysriskiä kaasuja.
- Älä avaa akkuja.
- Jos akku vuotaa, vältä kosketusta nesteeseen. Jos vahingossa joudut kosketuksiin nesteen kanssa, huuhtelee vedellä ja hakeudu lääkärin hoitoon. Akusta vuotava neste voi aiheuttaa ärsytystä tai palovammoja.
- Ota yhteys valtuutettuun Toro-jälleenmyyjään akun huoltamista tai vaihtamista varten.

Koulutus

- Älä anna lasten tai kouluttamattomien henkilöiden käyttää tai huoltaa laturia. Paikalliset säännökset saattavat asettaa rajoituksia käyttäjän iälle. Omistaja vastaa käyttäjien ja mekaanikkojen koulutuksesta.
- Perehdy kaikkiin laturissa ja käyttöoppaassa oleviin ohjeisiin ennen laturin käyttöä ja noudata niitä. Varmista, että osaat käyttää laturia asianmukaisesti.

Valmistelut

- Pidä sivulliset ja lapset loitolla latauksen aikana.
- Käytä latauksen aikana asianmukaista vaatetusta, mukaan lukien silmäsuojaimia, pitkälahkeisia housuja ja lujatekoisia liukastumisen estäviä jalkineita.
- Sammuta kone ja odota viisi sekuntia, että kone on kokonaan sammunut ennen latauksen aloittamista. Jos näin ei tehdä, saattaa syntyä valokaari.

- Varmista, että ilmanvaihto on riittävä latauksen aikana.
- Lue kaikki latauksen varotoimet ja noudata niitä.
- Tämä laturi on tarkoitettu vain virtapiireille, joiden nimellisjännite on 120 tai 240 V AC. Laturissa on 120 V AC -virtapiireissä käytettävä maadoitettu pistotulppa. Jos käytössä on 240 voltin virtapiiri, pyydä oikeaa virtajohtoa valtuutetulta Toro-jälleenmyyjältä.

Käyttö

- Virtajohtoa on käsiteltävä varovasti. Älä kanna laturia virtajohdosta tai irrota laturia pistorasiasta vetämällä johdosta. Suojaa johto kuumuudelta, öljyltä ja teräviltä kulmilta.
- Kytke laturi suoraan maadoitettuun pistorasiaan (kolminastainen). Laturia ei saa kytkeä maadoittamattomaan pistorasiaan, vaikka käytettäisiin sovitinta.
- Älä muuta laitteen mukana toimitettua virtajohtoa tai pistotulppaa.
- Vältä metallisten työkalujen pudottamista akun päälle tai viereen. Ne voivat aiheuttaa kipinän tai oikosulun sähköosaan, mistä voi seurata räjähdys.
- Poista metalliesineet, kuten sormukset, rannekkeet, kaulakorut ja kellot litium-ioniakun parissa työskentelyn aikana. Litium-ioniakun muodostama virta voi aiheuttaa vakavan palovamman.
- Älä käytä laturia, jos näkyvyys on huono tai on liian hämärää.
- Käytä sopivaa jatkojohtoa.
- Jos virtalähteen johto vaurioituu, kun se on kytketty pistorasiaan, irrota johto pistorasiasta ja hanki uusi johto valtuutetulta Toro-jälleenmyyjältä.
- Irrota laturi pistorasiasta, kun laturia ei käytetä, ennen kuin laturia siirretään ja ennen kuin laturi huolletaan.

Kunnossapito ja varastointi

- Säilytä laturia sisätiloissa kuivassa ja turvallisessa paikassa asiattomien henkilöiden ulottumattomissa.
- Älä pura laturia. Toimita laturi valtuutetulle Toro-jälleenmyyjälle huoltoon ja korjausta varten.
- Vähennä sähköiskuvaaraa irrottamalla virtajohto pistorasiasta ennen huoltoon tai puhdistusta.
- Pidä turva- ja käyttöohjemerkinneet hyvässä kunnossa ja vaihda ne tarvittaessa.

- Älä käytä laturia, jos johto tai pistotulppa on vaurioitunut. Vaihda vaurioitunut johto tai pistotulppa heti.
- Jos laturiin on kohdistunut isku tai se on pudotettu tai muuten vaurioitunut, älä käytä sitä. Toimita se valtuutetulle Toro-jälleenmyyjälle.

Leikkuun jälkeinen tarkastus ja puhdistus

Pese kone leikkuun jälkeen huolellisesti puutarhaletkun avulla mutta ilman suutinta, jottei liiallinen vedenpaine aiheuta veden pääsyä laitteen sisälle tai vaurioita tiivisteitä, laakereita ja sähköosia. **Älä pese sähköliitäntöjä vedellä.**

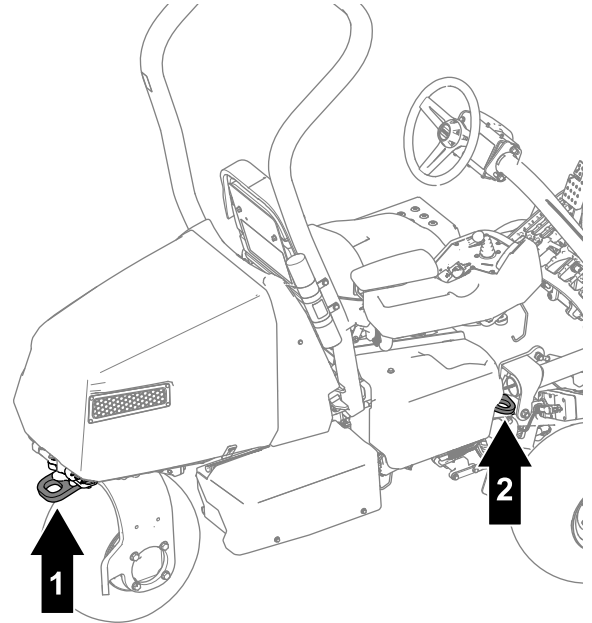
Tärkeää: Älä puhdistu konetta suolapitoisella tai kierrätetyllä vedellä.

Tärkeää: Älä pese konetta painepesurilla. Painepesu voi vahingoittaa sähköjärjestelmää, irrottaa tärkeitä tarroja tai huuhtoa pois tarpeellisen rasvan kitkakohdista. Vettä voi tunkeutua tiivisteiden alle, ja öljyä tai rasvaa sisältävät kotelot voivat saastua. Älä käytä liikaa vettä kojelaudan ja akkujen läheisyydessä.

Tarkasta leikkuuyksikköjen terävyys koneen puhdistamisen jälkeen.

Koneen kuljetus

- Ole varovainen lastatessasi konetta perävaunuun tai kuorma-autoon.
- Käytä täysleveää ramppia lastatessasi konetta perävaunuun tai kuorma-autoon.
- Kiinnitä kone tiukasti hihnoilla, ketjuilla, kaapeleilla tai köysillä. Etu- ja takahihna on suunnattava alas ja ulospäin koneesta (Kuva 29).



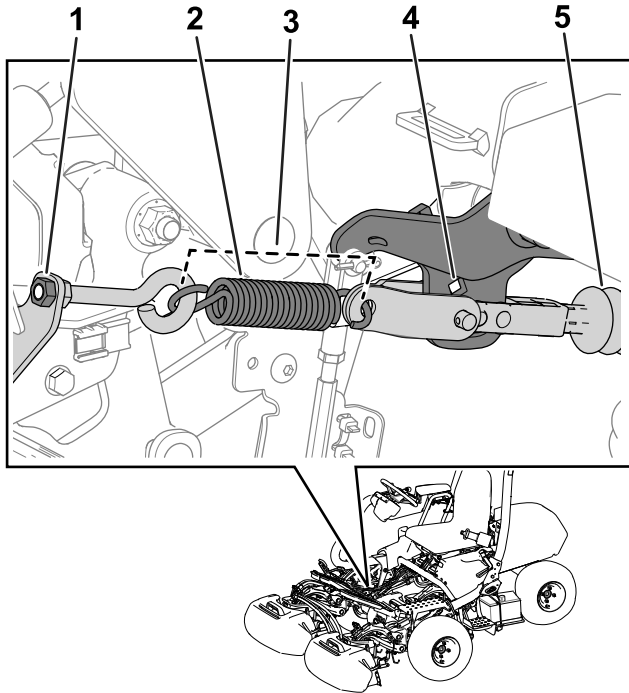
Kuva 29

g292693

1. Takakiinnityssilmukka
2. Kiinnityssilmukka (kummallakin puolella)

Koneen hinaus

Huomaa: Katso [Kuva 30](#) tätä toimenpidettä varten.



Kuva 30

g267401

1. Mutteri
2. Jousi
3. Jousen pituus: 11,4 cm
4. Varren kannattimen reikä
5. Toimilaitteen akseli

Ennen kuin konetta hinataan, jarrun toimilaite on vapautettava seuraavasti:

1. Kytke seisontajarru.
2. Irrota avain ja kytke päävirtaliittimet irti.

Tärkeää: Jos päävirtaliittimet ovat kytkettyinä hinauksen aikana, sähköosille voi aiheutua vaurioita.

3. Jos kolmipyörävetosarja on asennettu, irrota sarjan johdinsarjan liittimet pääjohdinsarjasta.

Tärkeää: Jos sarjan ja koneen johdinsarjat ovat kytkettyinä hinauksen aikana, sähköosille voi aiheutua vaurioita.

4. Kiilaa eturenkaat molemmilta puoliilta.
5. Vapauta jousen jännite löysäämällä mutteria, jolla silmukkapultti on kiinnitetty jousikannattimeen ([Kuva 30](#)).
6. Irrota jousi.
7. Vie räikkä ($\frac{3}{8}$ tuumaa) varren kannattimessa olevan reiän läpi ja työnnä toimilaitteen akseli räikkään.

▲ HENGENVAARA

Kun toimilaite vapautuu jarrusta, koneen pyörät pääsevät rullaamaan vapaasti. Vapaasti rullaava kone voi aiheuttaa vakavia vammoja sivullisille.

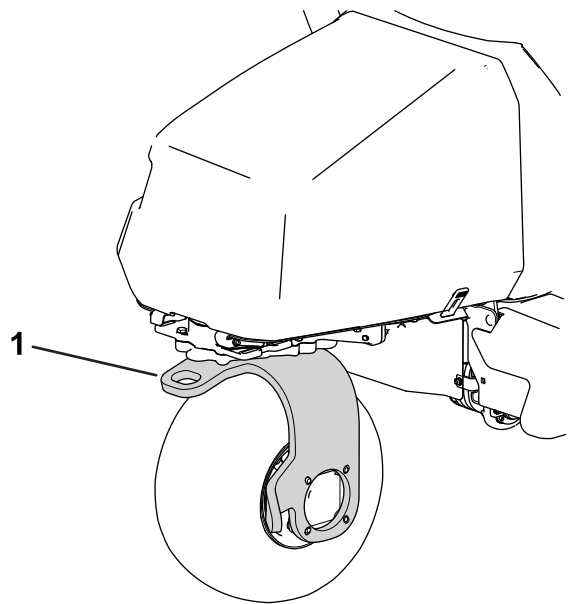
Jos konetta ei hinata, kytke seisontajarru.

8. Avustajan on istuttava istuimella, kiinnitettävä turvavyö ja käytettävä jarrua, kun hinaat konetta.

Huomaa: Siten kone pysyy hallinnassa, kun sitä hinataan.

9. Poista kiilat renkaista.
10. Kun kone on valmis hinattavaksi, vapauta seisontajarru.
11. Käytä koneen hinaamiseen takakääntöpyörän haarukkaa ([Kuva 31](#)).

Tärkeää: Koneen hinaamisnopeus saa olla enintään 5 km/h. Sähkökomponenteille voi aiheutua vaurioita.



Kuva 31

g270135

1. Takakääntöpyörän haarukka

Kun kone on hinattu haluttuun kohteeseen, toimi seuraavasti:

1. Kytke seisontajarru.
2. Irrota vetohihna kääntöpyörän haarukasta.
3. Asenna jousi kuvan mukaisesti ([Kuva 30](#)).
4. Kiristä silmukkapultin mutteri niin, että jousen pituus on asennettuna 11,4 cm ([Kuva 30](#)).

Litium-ioniakkujen ylläpito

▲ VAARA

Akuissa on suurjännite, joka voi aiheuttaa palovammoja tai antaa voimakkaan sähköiskun.

- Älä yritä avata akkuja.
- Jos akun kotelo on haljennut, sitä on käsiteltävä erittäin varovasti.
- Käytä vain akkuja varten suunniteltua laturia (malli 04012).

Litium-ioniakut kykenevät tuottamaan työtehtäviin tarvittavan varauksen koko käyttöikänsä ajan. Ensimmäisten neljän käyttövuoden aikana yhdellä täydellä latauksella voidaan leikata yhteensä 13 006 m²:n kokoinen alue. Tämä suorituskyky edellyttää seuraavaa:

- Kelaterät ja kiinteät terät ovat teräviä.
- Kiinteiden terien ja kelojen kosketus on säädetty *käyttöoppaan* ohjeiden mukaisesti.
- Tasaaja on asetettu leikkuukorkeuden puoliväliin tai korkeammalle.
- Takarullaharjojen kosketus on asetettu mahdollisimman kevyeksi.
- Tarvitaan 13 kilometrin kuljetusetäisyys.
- Golfkenttä, jolla työskennellään, ei ole kovin epätasainen.

Ajan kuluessa työmäärä, jonka yhdellä varauksella voi suorittaa, vähenee vähitellen.

Huomaa: Tulokset voivat vaihdella koneen kuljetusetäisyyden, maan epätasaisuuden, kiinteän terän ja kelan kosketusasetuksen ja terävyuden sekä muiden tässä osassa kuvattujen tekijöiden mukaan.

Akkujen paras mahdollinen käyttöikä ja toiminta saavutetaan noudattamalla seuraavia ohjeita:

- Älä avaa akkua. Akun sisällä ei ole käyttäjän huollettavia osia. Takuu raukeaa, jos yksikkö avataan. Akuissa on kajoamisen paljastavia suojakeinoja.
- Säilytä konetta puhtaassa, kuivassa autotallissa tai varastotilassa **suojassa suoralta auringonvalolta, lämmönlähteiltä, sateelta ja kosteudelta**. Älä säilytä konetta paikassa, jossa lämpötila laskee alle -30 °C:n tai nousee yli 60 °C:n. **Näiden rajojen ulkopuoliset lämpötilat vahingoittavat akkuja**. Korkea säilytyslämpötila vähentää erityisesti täyteen ladatun akun käyttöikää.

- Yli 10 päivää kestävässä säilytyksessä on huolehdittava, että kone on viileässä ja kuivassa paikassa suojassa auringonvalolta, sateelta ja kosteudelta ja että akun varaustaso on vähintään 50 %.
- Jos konetta käytetään kuumalla säällä tai suorassa auringonvalossa, akku voi ylikuumentua. Jos näin tapahtuu, tietokeskuksessa näkyy korkean lämpötilan hälytys. Tässä tilassa leikkuuyksiköt kytketään pois käytöstä ja koneen nopeus hidastuu.

Siirrä kone heti pois auringonpaisteesta viileään paikkaan, katkaise virta ja anna akkujen jäähtyä, ennen kuin jatkat käyttöä.

- Säädä kelojen ja kiinteiden terien kosketus mahdollisimman kevyeksi. Tämä vähentää leikkuuyksiköiden käyttöön tarvittavaa tehoa ja lisää työmäärää, joka kullakin latauksella voidaan suorittaa. Katso kohta [Kelan ja kiinteän terän kosketuksen tarkistus \(sivu 49\)](#).
- Varmista, että kiinteät terät ja kelat pysyvät terävinä. Tylsä terä lisää virrankulutusta ja vähentää työmäärää, joka kullakin latauksella voidaan suorittaa.
- Jos käytetään tasaajia, tasaajan korkeuden tulisi olla enintään puolet leikkuukorkeudesta. Jos leikkuukorkeus on yli 13 mm, tasaajan korkeuden tulisi olla enintään 6,5 mm.
- Säädä takarullaharjojen kosketus mahdollisimman kevyeksi. Tämä vähentää leikkuuyksiköiden käyttöön tarvittavaa tehoa ja lisää työmäärää, joka kullakin latauksella voidaan suorittaa.
- Käytä valoja (jos koneessa on valosarja) vain silloin, kun se on tarpeen.

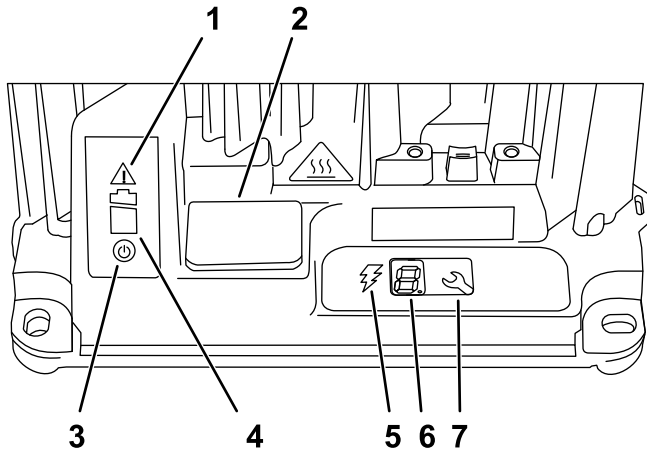
Litium-ioniakkujen kuljettaminen

Yhdysvaltain liikenneministeriö ja kansainväliset kuljetusalan viranomaiset edellyttävät, että litium-ioniakkuja kuljetetaan erikoispakkauksissa ja että niitä kuljettavat vain valtuutetut kuljetusyhtiöt. Yhdysvalloissa on sallittua kuljettaa akkuja, kun ne on asennettu koneen voimanlähteeksi, mutta joitakin rajoituksia on voimassa. Lisätietoja akkujen tai akuilla varustetun koneen kuljetusta koskevista säännöistä saa liikenne- ja viestintäministeriöstä.

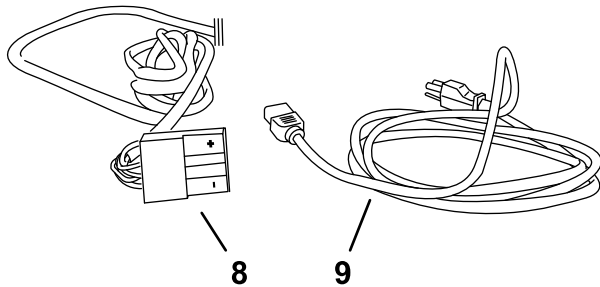
Lisätietoja akun lähettämisestä saa valtuutetulta Toro-jälleenmyyjältä.

Tietoja litium-ioniakun laturista

Kuvassa (Kuva 32) on esitetty akkulaturin näytöt ja johdot.



g251620



g251632

Kuva 32

- | | |
|-------------------------------|---------------------------|
| 1. Virheen merkkivalo | 6. LCD-näyttö |
| 2. USB-portin kansi | 7. Valintapainike |
| 3. Vaihtovirran merkkivalo | 8. Lähtöliitäntä ja johto |
| 4. Akun latauksen merkkivalo | 9. Virtajohto |
| 5. Latausliitännän merkkivalo | |

Kytkentä virtalähteeseen

Laturin kolminastaisen maadoitetun pistotulpan (tyyppi B) tarkoitus on vähentää sähköiskuvaaraa. Jos pistoke ei sovi seinän pistorasiaan, saatavana on muita maadoitettuja pistoketyyppejä. Ota yhteys valtuutettuun Toro-jälleenmyyjään.

Älä muuta laturia tai virtajohtoa mitenkään.

⚠ HENGENVAARA

Jos laite koskettaa veteen latauksen aikana, seurauksena saattaa olla hengenvaarallinen sähköisku.

- Älä käsittele pistotulppaa tai laturia märin käsin tai kun seisot vedessä.
- Älä lataa akkuja sateessa tai märissä olosuhteissa.

Tärkeää: Tarkista ajoittain, että virtajohtojen eristyksessä ei ole reikiä tai halkeamia. Älä käytä viallista johtoa. Älä anna johdon kulkea seisovan veden tai märän ruohon läpi.

1. Kytke virtajohtojen latauspistoke laturin vastakkeeseen.

⚠ VAARA

Vaurioitunut laturin johto voi aiheuttaa sähköiskun tai tulipalon.

Tarkasta virtajohto huolellisesti ennen laturin käyttöä. Jos johto on vaurioitunut, älä käytä laturia ennen kuin johto on vaihdettu.

2. Kytke virtajohtojen toisen pään pistotulppa maadoitettuun pistorasiaan.

Litium-ioniakkujen lataus

⚠ VAROITUS

Akkujen lataaminen muulla kuin Toro-laturilla voi aiheuttaa ylikuumenemista ja muita vikoja, jotka voivat aiheuttaa tapaturmia tai omaisuusvahinkoja.

Lataa akut laturilla (malli 04012).

Tärkeää: Lataa akkuja vain lämpötiloissa, jotka ovat suositellun alueen sisällä. Katso suositeltu lämpötila-alue seuraavasta taulukosta:

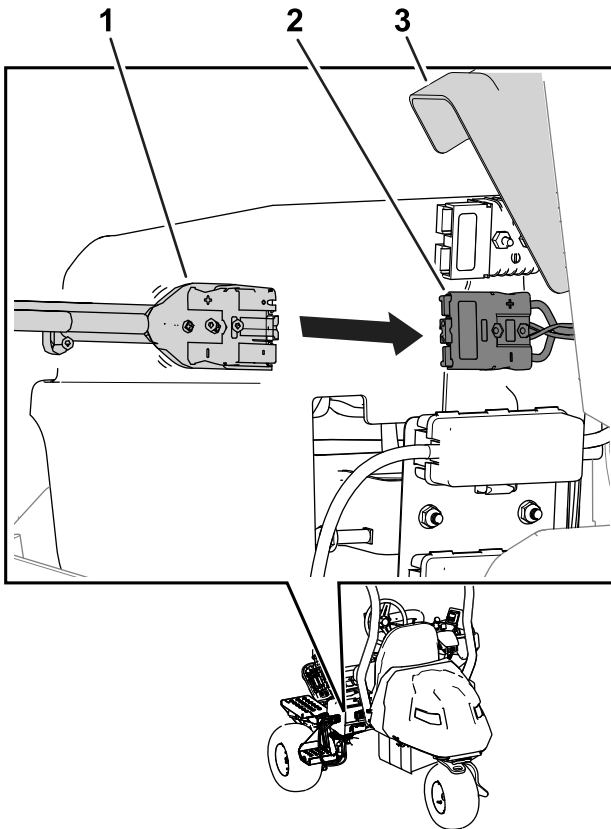
Huomaa: Laturi ei toimi lämpötiloissa, jotka ovat seuraavassa taulukossa ilmoitettujen vähimmäis- ja enimmäislämpötilojen ulkopuolella.

Suositteltu lämpötila-alue latausta varten

Latausalue	0°–45 °C
Alhaisen lämpötilan latausalue (alhainen virta)	-5°–0 °C
Korkean lämpötilan latausalue (alhainen virta)	45°–60 °C

1. Pysäköi laite määritettyyn paikkaan latausta varten.
2. Kytke seisontajarru ja siirrä toiminnonohjauskytkin VAPAA-asentoon.
3. Varmista, että leikkukyksiköt on poistettu käytöstä, ja laske ne maahan.
4. Sammuta moottori ja irrota virta-avain.
5. Katkaise koneen virransyöttö irrottamalla päävirtaliittimet toisistaan. Katso kohta [Päävirtaliittimet \(sivu 20\)](#).
6. Varmista, että liittimissä ei ole pölyä eikä roskaa.
7. Nosta liittimen suojuksen ja liu'uta laturin lähtöliitin koneessa olevaan latausliittimeen ([Kuva 33](#)).

Huomaa: Koneen liitin sijaitsee koneeseen kiinnitetyn päävirtaliittimen alla.



Kuva 33

g389188

1. Laturin liitin
2. Koneen liitin
3. Liittimen suojuksen

8. Kytke laturin virtajohto virtalähteeseen. Katso kohta [Kytöntä virtalähteeseen \(sivu 35\)](#).

9. Varmista laturia tarkkailemalla, että akut latautuvat.

Huomaa: Akun latauksen merkkivalon tulisi vilkkua ja latausliittimen merkkivalon palaa.

10. Irrota laturi, kun akun varaustaso on riittävä. Katso kohta [Latauksen ollessa valmis \(sivu 36\)](#).

Latauksen edistymisen seuranta ja vianetsintä

Huomaa: LCD-tilinäytössä näkyy viestejä latauksen aikana. Useimmat niistä ovat tavallisia viestejä.

Vikatilanteessa virheen merkkivalo vilkkuu oranssina tai palaa punaisena. Tietokeskukseen ilmestyy E- tai F-kirjaimella alkava virheviesti yksi numero kerrallaan (esim. E-0-1-1).

Katso ohjeet virheen korjaamiseen kohdasta [Vianetsintä \(sivu 52\)](#). Jos ohjeet eivät auta, ota yhteys valtuutettuun Toro-jälleenmyyjään.

Latauksen ollessa valmis

Kun lataus on valmis, akun latauksen merkkivalo ([Kuva 32](#)) palaa vihreänä ja latausliittimen merkkivalo sammuu.

1. Irrota laturin liitin koneen liittimestä.
2. Aseta laturin liitin ja johto varastointiasentoon, jotta ne eivät vaurioituisi.
3. Varmista, että päävirtaliittimet ovat puhtaat.
4. Kytke päävirtaliittimet. Katso kohta [Päävirtaliittimet \(sivu 20\)](#).
5. Kytke koneeseen virta. Katso kohta [Koneen virran kytkentä \(sivu 27\)](#).
6. Tarkista varaustaso. Katso kohta [Tietokeskuksen LCD-näytön käyttö \(sivu 16\)](#).

Kunnossapito

Turvallisuus huollon aikana

- Suorita seuraavat toimenpiteet ennen käyttäjän paikalta poistumista:
 - Pysäköi kone tasaiselle alustalle.
 - Siirrä toiminnonohjauskytkin VAPAA-asentoon.
 - Varmista, että leikkuuyksiköt on poistettu käytöstä, ja laske ne maahan.
 - Kytke seisontajarru.
 - Sammuta moottori ja irrota virta-avain.
 - Odota, että kaikki liikkuvat osat ovat pysähtyneet.
- Anna koneen osien jäähtyä ennen huollon suorittamista.

- Salli vain pätevän korjaushenkilön huoltaa konetta.
- Irrota päävirtaliittimet ennen huoltotoimenpiteitä.
- Jos mahdollista, älä huolla konetta sen ollessa käynnissä. Pysy etäällä liikkuvista osista.
- Tue kone puकेilla, kun työskentelet koneen alla.
- Vapauta paine varovasti osista, joihin on varastoitunut energiaa.
- Pidä kaikki koneen osat hyvässä kunnossa ja kaikki kiinnitystarvikkeet tiukalla.
- Vaihda kaikki kuluneet tai vaurioituneet tarrat.
- Käytä vain Toro-alkuperäisvaraosia, jotta kone toimii turvallisesti ja parhaalla mahdollisella tavalla. Muiden valmistajien varaosat voivat osoittautua vaarallisiksi, ja niiden käyttö voi johtaa tuotteen takuun raukeamiseen.

Kunnossapitotaulukko

Huoltoväli	Huoltotoimenpide
8 ensimmäisen käyttötunnin jälkeen	<ul style="list-style-type: none">• Kiristä pyöränmutterit.• Vaihda vetomoottorin vaihteistoneste.
Aina ennen käyttöä tai päivittäin	<ul style="list-style-type: none">• Tarkista, että turvavöissä ei ole kulumia, viiltoja tai muita vaurioita. Vaihda turvavyöt, jos jokin niiden osa ei toimi kunnolla.• Tarkista turvajärjestelmän toiminta.• Tarkasta ja puhdista kone leikkuun jälkeen.• Rengaspaineen tarkistus• Tarkista kelan ja kiinteän terän kosketus.• Pese kone (älä käytä korkeapaineista vettä).
50 käyttötunnin välein	<ul style="list-style-type: none">• Tarkista akkukaapelien kytkennät.
200 käyttötunnin välein	<ul style="list-style-type: none">• Kiristä pyöränmutterit.
800 käyttötunnin välein	<ul style="list-style-type: none">• Vaihda vetomoottorin vaihteistoneste.

Päivittäisen huollon tarkastuslista

Ota tästä sivusta kopioita.

Tarkistettavat kohdat	Viikolle:						
	Ma	Ti	Ke	To	Pe	La	Su
Tarkista turvajärjestelmän toiminta.							
Tarkista mittareiden toiminta.							
Tarkista jarrujen toiminta.							
Tarkista rengaspaine.							
Tarkista kelan ja kiinteän terän kosketus.							
Tarkista leikkuukorkeus-säätö.							
Korjaa maalipinnan vauriot.							
Pese kone.							

Todetut viat		
Tarkastuksen suoritti:		
Vika	Päivämäärä	Huomio

Huoltoa edeltävät toimenpiteet

Koneen nosto

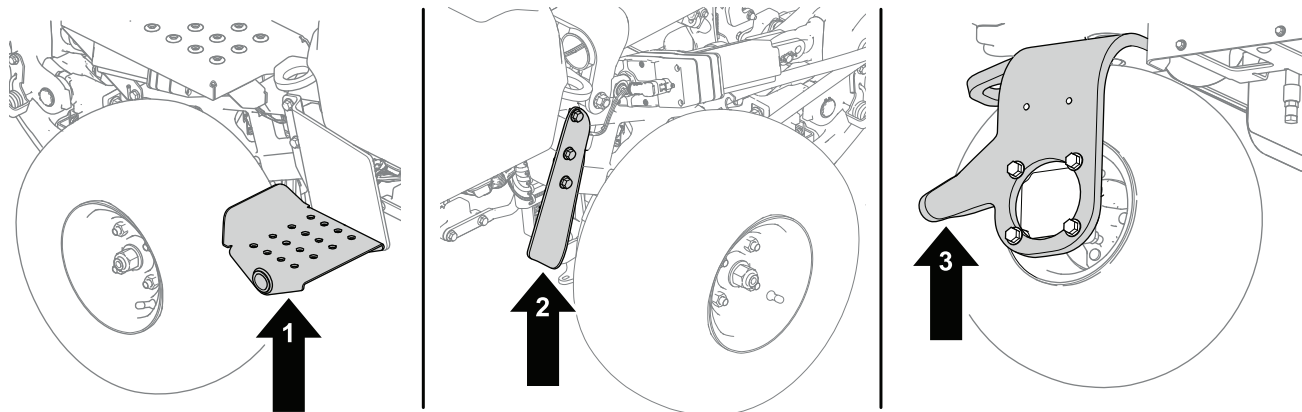
⚠ HENGENVAARA

Mekaaniset tai hydrauliset tunkit saattavat pettää ja aiheuttaa vakavan loukkaantumisen.

- Tue nostettu kone pukeilla.
- Nosta konetta vain mekaanisilla tai hydraulisilla tunkeilla.

1. Aseta tunkki haluttuun nostokohtaan ([Kuva 34](#)):

- Askelma koneen vasemmalla puolella
- Tunkin kannatin koneen oikealla puolella
- Kääntöpyörän haarukka koneen takaosassa



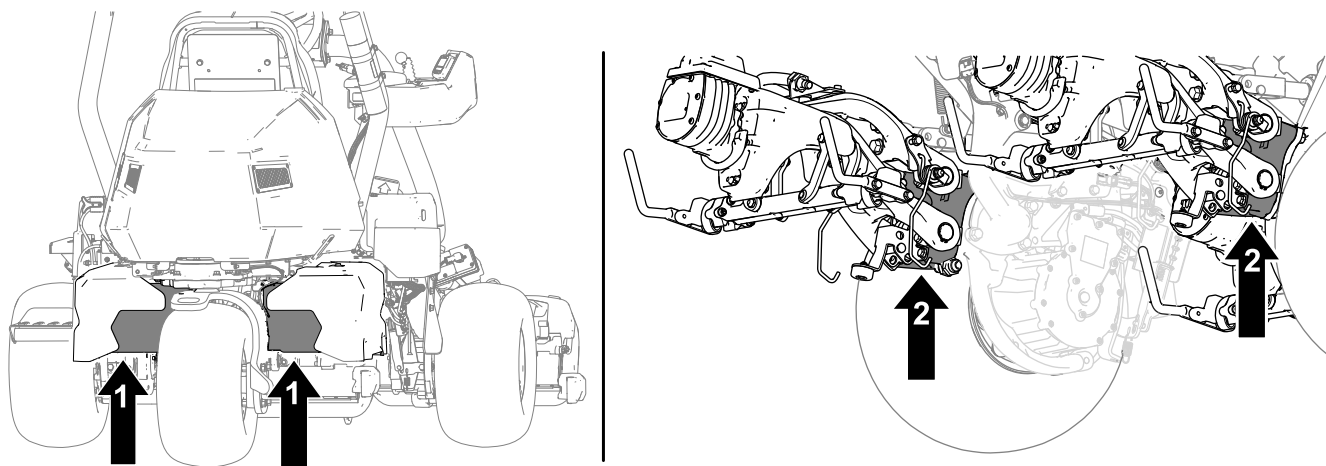
g286954

Kuva 34

1. Askelma – koneen vasen puoli
2. Kääntöpyörän haarukka – koneen takaosa
3. Tunkin kannatin – koneen oikea puoli

2. Kun kone on nostettu, käytä sopivaa pukkia koneen tukemiseen seuraavista kohdista (**Kuva 35**):

- Akkualustat koneen takaosassa
- Leikkuuyksiköiden kääntökannattimet koneen etuosassa



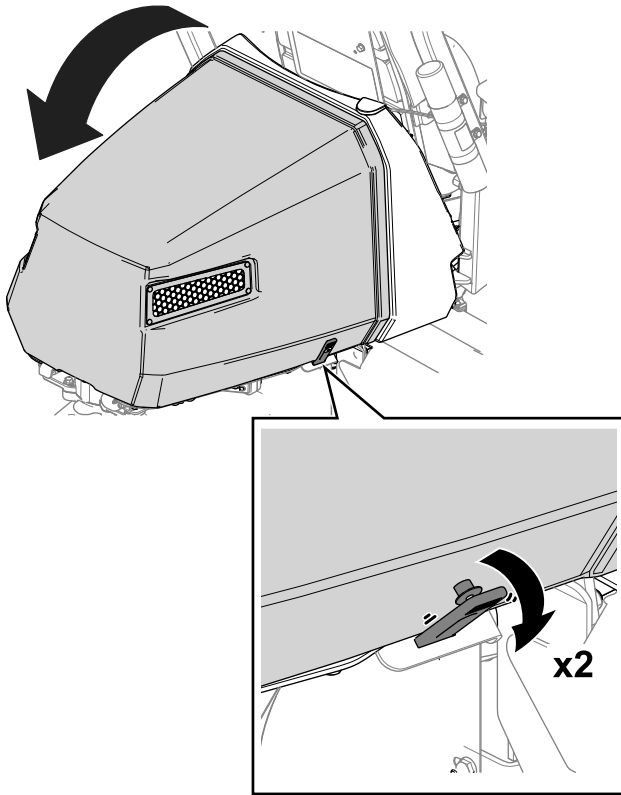
g296353

Kuva 35

1. Akkualustat
2. Leikkuuyksiköiden kääntökannattimet

Konepellin nosto

1. Vapauta hihnat konepellin molemmilta puolilta ([Kuva 36](#)).



Kuva 36

g292114

2. Nosta konepelti ([Kuva 36](#)).

Sähköjärjestelmän huolto

Sähköjärjestelmän turvallinen käyttö

- Irrota päävirtaliittimet ennen kuin korjaat konetta.
- Lataa akku avoimessa tilassa, jossa on hyvä ilmanvaihto, kaukana kipinöistä ja avotulesta. Irrota laturin virtajohto ennen kuin kytket laturin akkuun tai irrotat sen akusta. Käytä suojavaatetusta ja eristettyjä työkaluja.

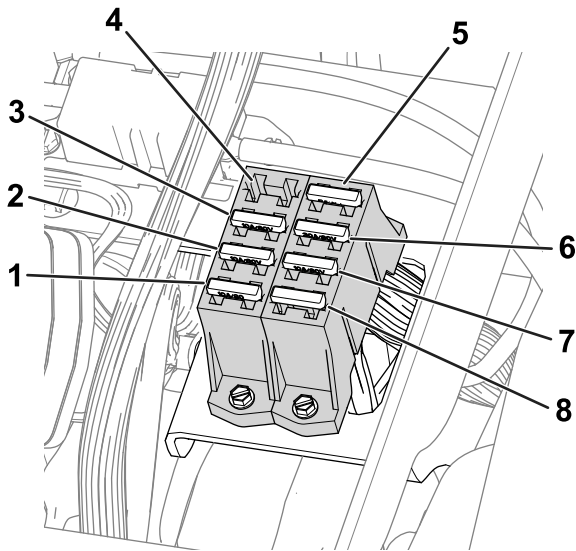
Koneeseen tulevan virran katkaiseminen tai kytkeminen

Päävirtaliittimet antavat virtaa koneeseen akuista. Katkaise virta erottamalla liittimet. Kytke virta kytkemällä liittimet yhteen. Katso kohta [Päävirtaliittimet \(sivu 20\)](#).

Sulakkeiden sijainti

48 V:n järjestelmän sulakkeiden sijainti

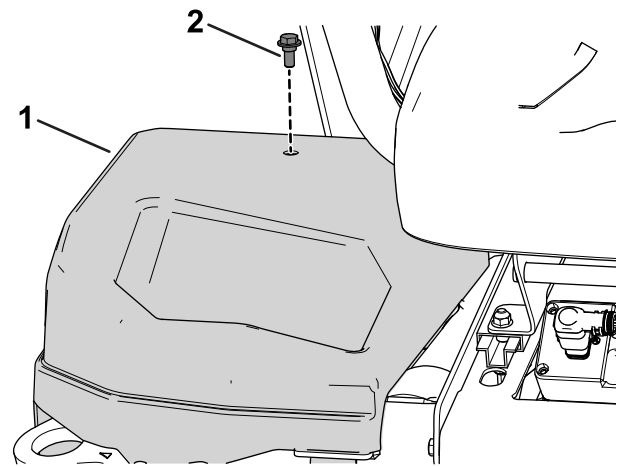
Koneen 48 V:n sähköjärjestelmän sulakkeet sijaitsevat istuimen alla (Kuva 37).



Kuva 37

g288685

- | | |
|---|---|
| 1. Noston toimilaite (keskimmäinen leikkuyksikkö) – 10 A | 5. 48 V:n logiikkarele, 5 A |
| 2. Noston toimilaite (vasemmanpuoleinen leikkuyksikkö) – 10 A | 6. Ohjausyksikkö – 30 A |
| 3. Noston toimilaite (oikeanpuoleinen leikkuyksikkö) – 10 A | 7. DC/DC-muunnin – 10 A |
| 4. Tyhjä paikka | 8. Työvalot (lisävarusteena oleva sarja) – 10 A |

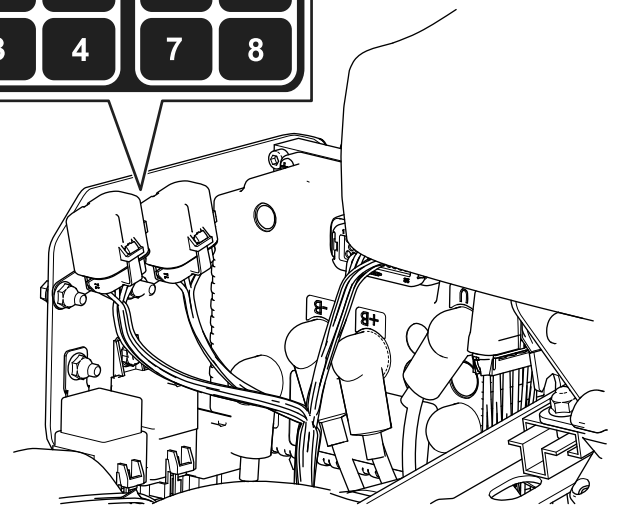


Kuva 38

g279712

1. Oikeanpuoleinen suojus 2. Pultti

Katso sulakerasioissa olevien sulakkeiden kuvaukset kuvasta (Kuva 39):



Kuva 39

g279711

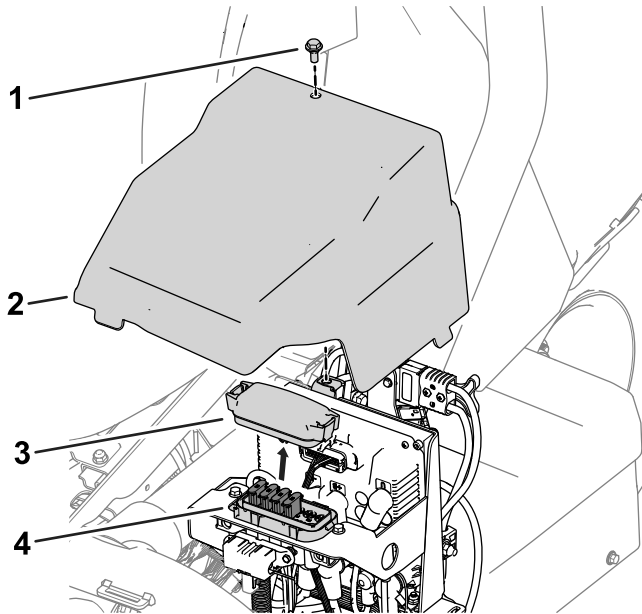
- | | |
|--|------------------------|
| 1. Seisontajarru/avainkytkin/logiikkarele, 7,5 A | 5. Tyhjä paikka |
| 2. Tyhjä paikka | 6. Varasulake, 7,5 A |
| 3. Jarrun toimilaite, 10 A | 7. DC/DC-muunnin, 15 A |
| 4. Telematiikka, 2 A | 8. TEC-ohjain, 2 A |

12 V:n järjestelmän sulakkeiden sijainti

Koneen 12 V:n sähköjärjestelmän sulakkeet sijaitsevat suojuksen (Kuva 38) alla koneen oikealla puolella.

Kelojen käyttöpiirin sulakkeiden sijainti

Kelojen käyttöpiirin sulakkeet sijaitsevat koneen vasemmalla puolella olevan suojuksen alla. Sulakerasiaan pääsee käsiksi irrottamalla vasemmanpuoleisen suojuksen ja sulakerasian suojuksen (Kuva 40).

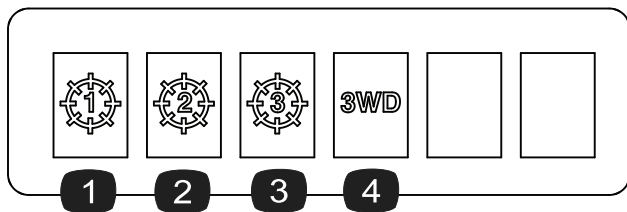


Kuva 40

g278267

- | | |
|-----------------------------|------------------------|
| 1. Pullti | 3. Sulakerasian suojus |
| 2. Vasemmanpuoleinen suojus | 4. Sulakerasia |

Katso sulakerasian tarrassa olevien sulakkeiden kuvaukset kuvasta (Kuva 41):



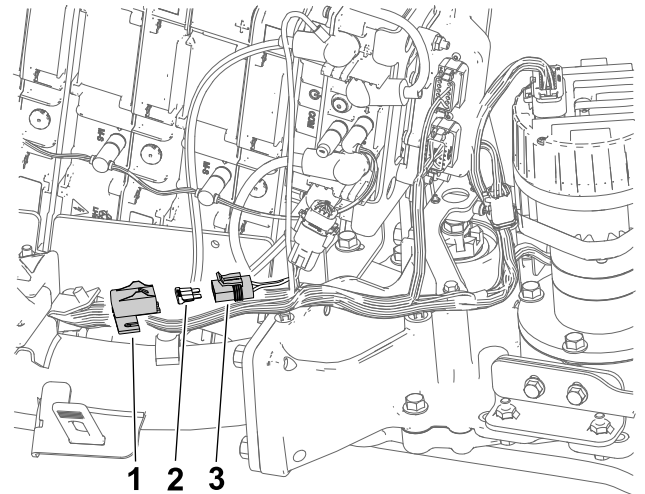
Kuva 41

g278268

- | | |
|---|---|
| 1. Keskimäinen leikkuuyksikkö – 35 A | 3. Oikeanpuoleinen etuleikkuuyksikkö – 35 A |
| 2. Vasemmanpuoleinen etuleikkuuyksikkö – 35 A | 4. Kolmipyörävetosarja (lisävaruste) – 35 A |

Esivaraushajaimen sulakkeen sijainti

Esivaraushajainta suojaava sulake sijaitsee omassa pitimessään koneen johdinsarjassa keskimmäisen (takapuolen) akkusarjan vasemmalla puolella (Kuva 42).



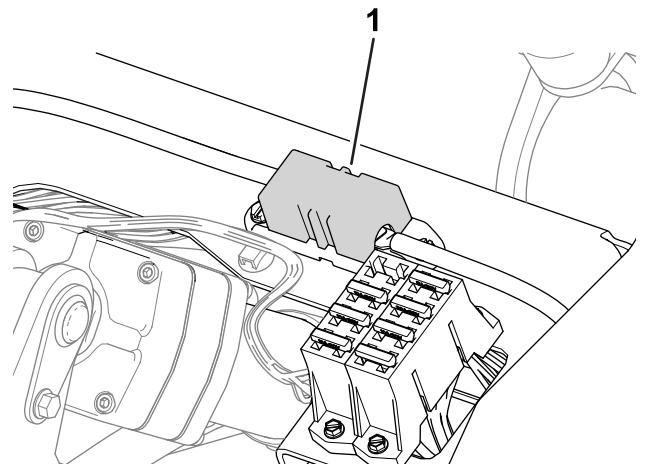
g292133

Kuva 42

- | | |
|-----------------------------------|----------------|
| 1. Suojus | 3. Sulakepidin |
| 2. Esivaraushajaimen sulake – 3 A | |

Napamoottorin ja sähköjärjestelmän sulakkeiden sijainti

- Oikeanpuoleisen napamoottorin (60 A) sulakkeet sijaitsevat istuimen alla (Kuva 43).

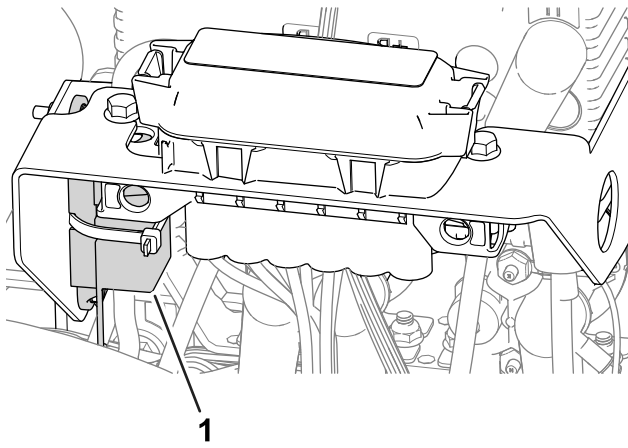


g288688

Kuva 43

- | |
|--|
| 1. Oikeanpuoleisen napamoottorin sulake – 60 A |
|--|

- Vasemmanpuoleisen napamoottorin sulake (60 A) sijaitsee koneen vasemmalla puolella olevan suojuksen alla kelojen käyttöpiirin sulakkeiden lähellä (Kuva 44).

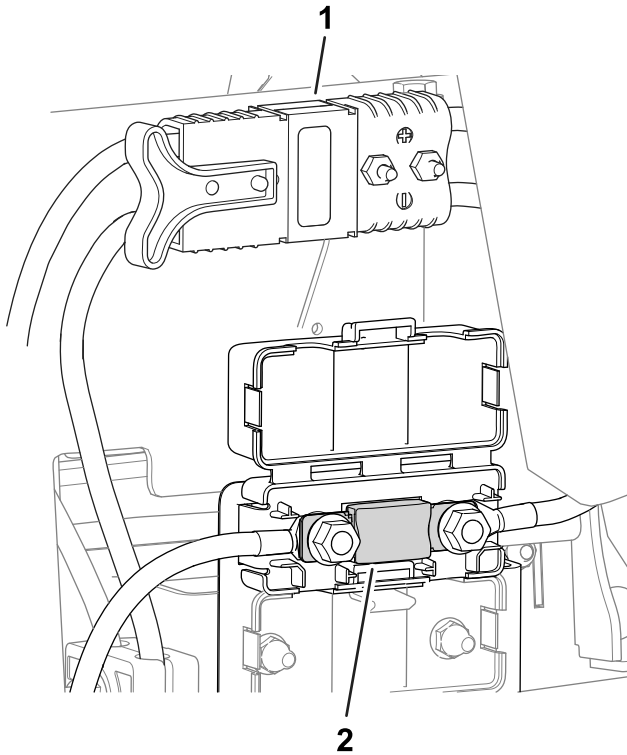


Kuva 44

g262896

1. Vasemmanpuoleisen napamootorin sulake – 60 A

- Sähköjärjestelmän sulake sijaitsee päävirtaliittimien alla (Kuva 45).



Kuva 45

g296483

1. Päävirtaliittimet
2. Sähköjärjestelmän sulake – 175 A

Akkujen huolto

Huomaa: Koneessa on kahdeksan litium-ioniakkua.

Litium-ioniakku on hävitettävä tai kierrätettävä paikallisten ja kansallisten säännösten mukaisesti. Jos akku tarvitsee huoltoa, kysy neuvoa valtuutetulta Toro-jälleenmyyjältä.

Akussa ei ole muita käyttäjän huollettavia osia kuin tarrat. Takuu raukeaa, jos akku yritetään avata. Jos akun kanssa on ongelmia, kysy neuvoa valtuutetulta Toro-jälleenmyyjältä.

Akkulaturin huolto

Tärkeää: Kaikki sähkötyöt on teetettävä valtuutetulla Toro-jälleenmyyjällä.

Laturia on vain suojattava vaurioilta ja sääolosuhteilta.

Akkulaturin johtojen huolto

- Puhdista johdot nihkeällä liinalla jokaisen käytön jälkeen.
- Keri johdot, kun niitä ei käytetä.
- Tarkista ajoittain, että johdot ovat ehjiä. Vaihda ne tarvittaessa Toron hyväksymiin varaosiin.

Akkulaturin kotelon puhdistaminen

Puhdista kotelo nihkeällä liinalla jokaisen käytön jälkeen.

Vetojärjestelmän huolto

Rengaspaineen tarkistus

Huoltoväli: Aina ennen käyttöä tai päivittäin

Vaihtele kaikkien kolmen renkaan painetta nurmiolojen mukaan välillä 0,83 bar – 1,10 bar.

Tärkeää: Varmista, että kaikilla renkailla on sama rengaspaine. Jos renkailla on eri rengaspaineet, se vaikuttaa koneen suorituskykyyn.

Pyöränmuttereiden kireyden tarkistus

Huoltoväli: 8 ensimmäisen käyttötunnin jälkeen
200 käyttötunnin välein

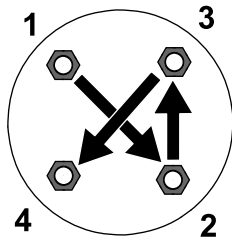
⚠ VAARA

Pyöränmuttereiden väärä kireys saattaa johtaa henkilövahinkoihin.

Kiristä pyöränmutterit ilmoitettuun momenttiin ohjeistetuin aikavälein.

Pyöränmutterien kiristysmomentti: 108–122 N·m

Jotta kireys jakautuu tasaisesti, kiristä pyöränmutterit kuvassa (Kuva 46) näkyvässä järjestyksessä.



Kuva 46

g274650

Vetomoottorin vaihteistonestein vaihto

Huoltoväli: 8 ensimmäisen käyttötunnin jälkeen
800 käyttötunnin välein

Nesteen tiedot: SAE 80W90

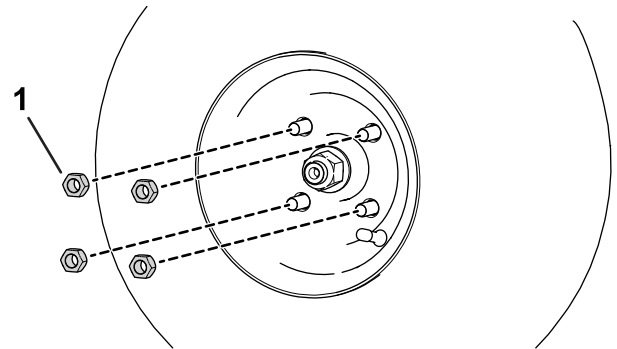
Vaihteiston öljytilavuus: noin 384 ml

1. Nosta kone. Katso kohta [Koneen nosto \(sivu 38\)](#).

Tärkeää: Koneen on oltava vaakatasossa, jotta vaihteistoon voidaan lisätä oikea määrä nestettä.

Varmista, että kone on vaakatasossa pukkien päällä.

2. Irrota vasemman- ja oikeanpuoleiset renkaat seuraavasti:
 - A. Löysää pyöränmutterit ja irrota ne (Kuva 47).



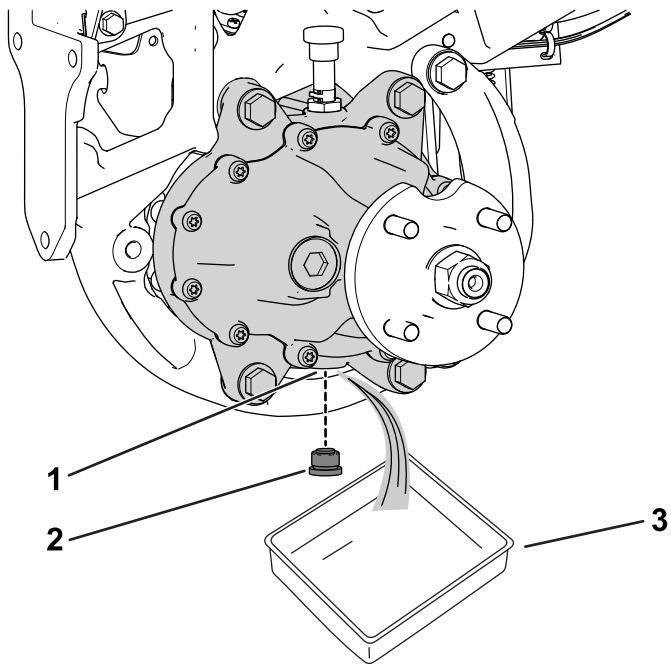
Kuva 47

g280226

1. Pyöränmutteri

B. Irrota vasemman- ja oikeanpuoleiset renkaat.

3. Aseta tyhjennysastia napamoottorikokoonpanon alle (Kuva 48).

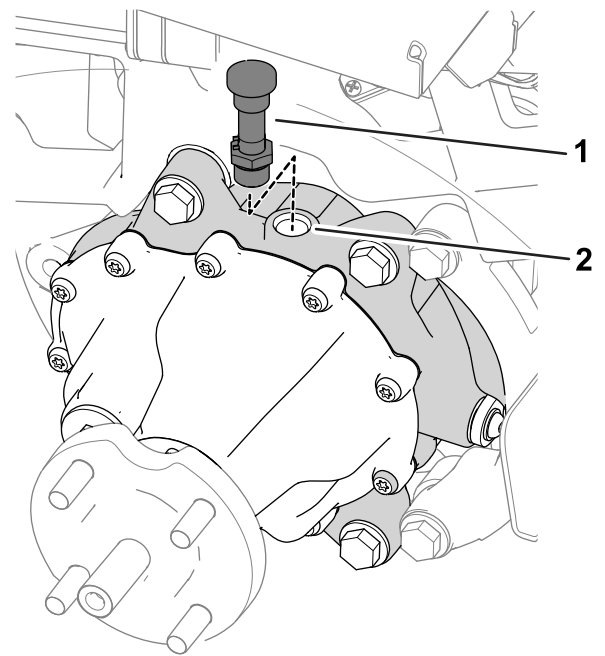


Kuva 48

Kuvassa koneen vasen puoli

g322517

- | | |
|--------------------|----------|
| 1. Tyhjennysaukko | 3. Astia |
| 2. Tyhjennystulppa | |



Kuva 49

g322518

- | | |
|------------------------|----------------|
| 1. Ilmaletku ja liitin | 2. Täyttöaukko |
|------------------------|----------------|

-
4. Irrota tulppa tyhjennysaukosta ([Kuva 48](#)).

Huomaa: Tyhjennysaukko sijaitsee vaihteiston pohjassa.

Huomaa: Anna öljyn valua kokonaan pois vaihteistosta.

5. Puhdista tulppa.
6. Asenna tyhjennystulppa tyhjennysaukkoon ([Kuva 48](#)).
7. Irrota ilmaletku ja liitin vaihteiston yläosasta ([Kuva 49](#)).

-
8. Lisää vaihteiston täyttöaukkoon 384 ml määrityksen mukaista nestettä.
9. Asenna ilmaletku ja liitin täyttöaukkoon ([Kuva 49](#)).
10. Asenna renkaat seuraavasti:
- A. Liu'uta vasemman- ja oikeanpuoleiset renkaat pyörännavoille.
 - B. Asenna pyöränmutterit ([Kuva 47](#)).
 - C. Kiristä pyöränmutterit kohdassa [Pyöränmuttereiden kireyden tarkistus \(sivu 44\)](#) ilmoitettuun momenttiin.

Jarrujen huolto

Jarrujen säätö

Jos jarru ei pidä konetta paikallaan pysäköinnin aikana, jarruja voidaan säätää. Ota yhteys valtuutettuun Toro-jälleenmyyjään tai katso lisätietoja *huolto-oppaasta*.

Leikkuuyksikön huolto

Terien turvallinen käyttö

Kulunut tai vaurioitunut terä tai kiinteä terä voi rikkoutua ja pala voi sinkoutua käyttäjää tai ohikulkijaa päin, mikä voi aiheuttaa vakavan henkilövahingon tai kuoleman.

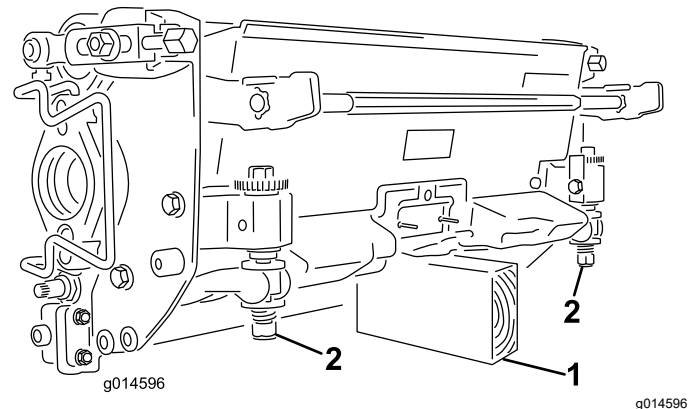
- Terät ja kiinteät terät on tarkistettava säännöllisesti liiallisen kulumisen ja vaurioiden varalta.
- Ole varovainen, kun tarkastat teriä. Käytä käsineitä ja noudata varovaisuutta keloja huoltaessasi. Terät ja kiinteät terät saa ainoastaan vaihtaa tai läpätä. Niitä ei saa suoristaa eikä hitsata.
- Ole varovainen käsitellessäsi monen leikkuuyksikön koneita, sillä yhden leikkuuyksikön kääntäminen saattaa kääntää muiden leikkuuyksiköiden keloja.

Leikkuuyksiköiden asennus ja irrotus

Huomaa: Kun leikkuuyksikköjä ei ole kytketty koneeseen, suojaa leikkuuyksiköiden kelamootorit vaurioilta asettamalla ne tukivarsien edessä olevaan säilytyspaikkaan.

Tärkeää: Älä nosta ripustusta kuljetusasentoon, kun kelamootorit ovat kannattimissa koneen rungossa. Tämä voi vaurioittaa moottoreita tai letkuja.

Tärkeää: Jos leikkuuyksikköä on kallistettava, nosta leikkuuyksikön takaosa siten, että runkopalkin säätöruuvien mutterit eivät nojaa työpintaan (**Kuva 50**).



Kuva 50

1. Tuki (ei sisälly)

2. Runkopalkin säätöruuvien mutteri

Leikkuuyksiköiden asennus

Ripustus on laskettava alas, jotta leikkuuyksiköt voidaan asentaa. Laske ripustus alas seuraavasti:

1. Pysäköi kone puhtaalle, tasaiselle alustalle.
2. Aseta toiminnonohjauskytkin VAPAA-asentoon.
3. Työnnä avain virtalukkoon ja käännä se KÄYNNISSÄ-asentoon.
4. Laske ripustus alas nosto-/lasku-hallintavivulla.
5. Kytke seisontajarru, sammuta kone ja irrota virta-avain.

Asenna leikkuuyksiköt seuraavasti:

1. Irrota päävirtaliittimet. Katso kohta [Päävirtaliittimet \(sivu 20\)](#).

⚠ VAROITUS

Jos koneen virransyöttöä ei katkaista, joku saattaa vahingossa käynnistää leikkuuyksiköt, mikä voi johtaa käsien ja jalkojen vakavaan loukkaantumiseen.

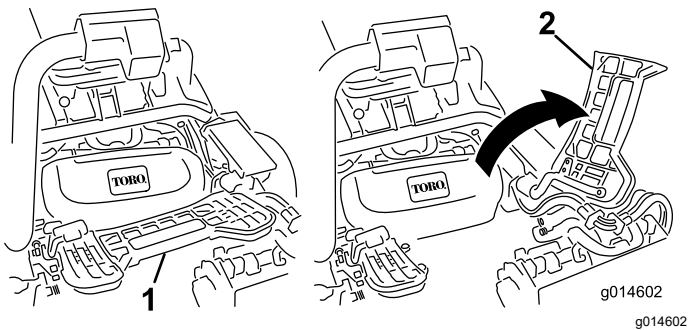
Irrota aina päävirtaliittimet ennen leikkuuyksiköiden huoltoa.

2. Nosta jalkatukea ja käännä se auki, jolloin keskimmäisen leikkuuyksikön asennuskohtaan päästään käsiksi ([Kuva 51](#)).

⚠ VAROITUS

Sormet voivat jäädä puristuksiin, jos jalkatuki putoaa takaisin paikalleen.

Pidä sormet poissa jalkatuen paikalta sen ollessa avattuna.

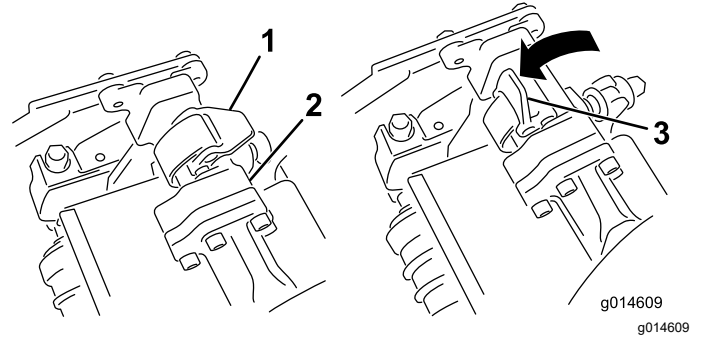


Kuva 51

1. Jalkatuki – kiinni
2. Jalkatuki – auki

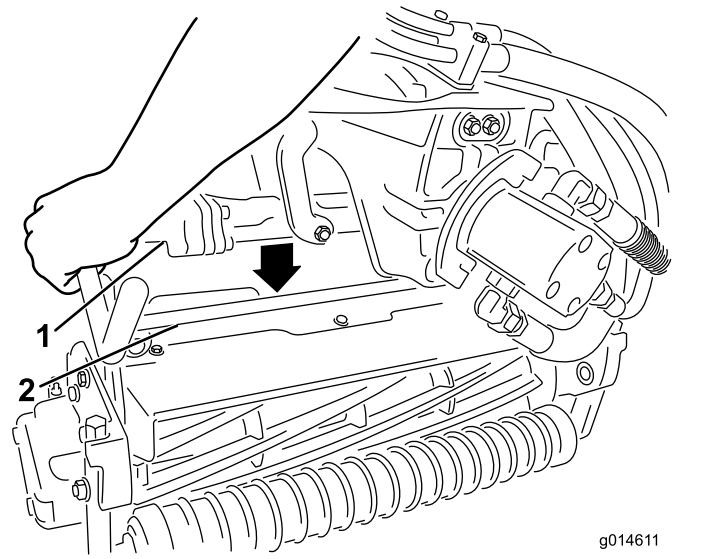
3. Aseta leikkuuyksikkö keskimmäisen tukivarren alle.
4. Avaa tukivarren tangon salvat ([Kuva 52](#)) ja paina tukivartta alas niin, että tanko osuu kohdakkain

leikkuuyksikön molempien kallistusvarsien kanssa, ja varmista, että salvat menevät leikkuuyksikön poikkitangon alle ([Kuva 53](#)).



Kuva 52

1. Salpa suljettu
2. Tukivarren tanko
3. Salpa auki



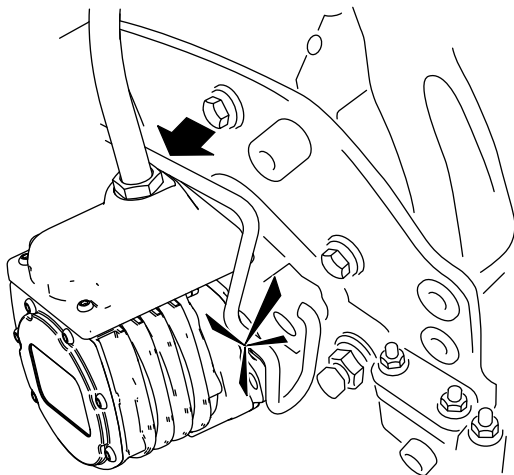
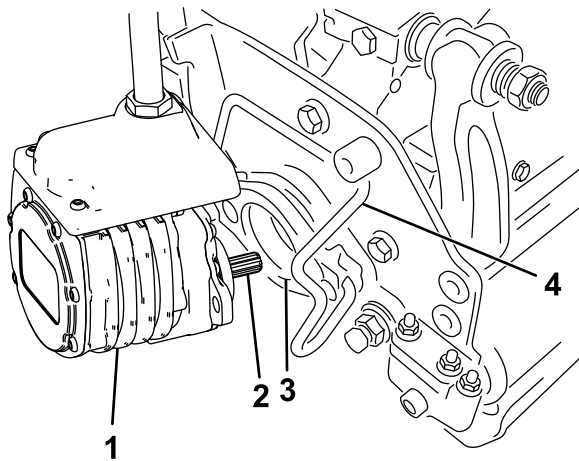
Kuva 53

1. Tukivarren tanko
2. Leikkuuyksikön tanko

5. Paina salvat kiinni leikkuuyksikön tangon ympäri ja lukitse ne paikalleen ([Kuva 52](#)).

Huomaa: Salvat napsahtavat ja tunnet, kun ne lukittuvat paikalleen oikein.

6. Päälystä leikkuuyksikön moottorin ura-akseli puhtaalla rasvalla ([Kuva 54](#)).
7. Aseta moottori leikkuuyksikön vasemmalle puolelle (käyttäjän paikalta katsottuna) ja vedä leikkuuyksikössä olevaa moottorin kiinnitystankoa moottoria kohti, kunnes moottorin kummaltakin puolelta kuuluu napsahdus ([Kuva 54](#)).



G036122
g036122

Kuva 54

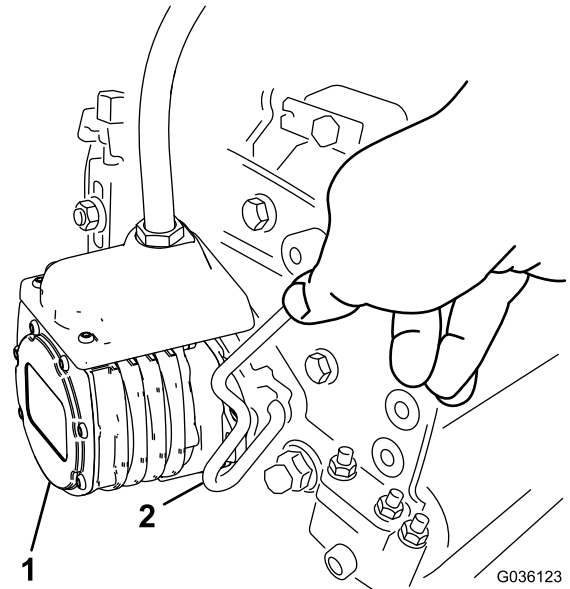
- | | |
|-----------------|-----------------------------|
| 1. Kelamoottori | 3. Ontelo |
| 2. Ura-akseli | 4. Moottorin kiinnitystanko |

▲ VAROITUS

Jos koneen virransyöttöä ei katkaista, joku saattaa vahingossa käynnistää leikkuuyksiköt, mikä voi johtaa käsien ja jalkojen vakavaan loukkaantumiseen.

Erota aina päävirtaliittimet toisistaan ennen leikkuuyksiköiden huoltoa.

4. Paina moottorin kiinnitystanko ulos moottorin urista kohti leikkuuyksikköä ja irrota moottori leikkuuyksiköstä.



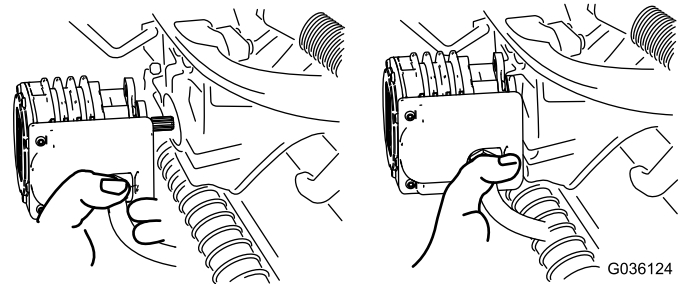
G036123

g036123

Kuva 55

- | | |
|-----------------|-----------------------------|
| 1. Kelamoottori | 2. Moottorin kiinnitystanko |
|-----------------|-----------------------------|

5. Siirrä moottori tukivarren edessä olevaan säilytyspaikkaan (Kuva 56).



G036124

g036124

Kuva 56

Huomaa: Kun teroitat teriä, säädät leikkuukorkeutta tai muuten huollat leikkuuyksikköjä, suojaa leikkuuyksiköiden kelamoottorit vaurioilta asettamalla ne tukivarsien edessä olevaan säilytyspaikkaan.

Tärkeää: Älä nosta ripustusta kuljetusasentoon, kun kelamoottorit

Leikkuuyksiköiden irrotus

1. Pysäköi kone puhtaalle, tasaiselle alustalle, aseta toiminnonohjauskytkin VAPAA-asentoon ja laske leikkuuyksiköt alas nosto-/lasku-hallintavivulla.
2. Kytke seisontajarru, sammuta kone ja irrota virta-avain.
3. Irrota päävirtaliittimet. Katso kohta [Päävirtaliittimet \(sivu 20\)](#).

8. Asenna ruohonkeräin tukivarressa oleviin koukkuihin.
9. Toista toimenpide muille leikkuuyksiköille.
10. Kytke päävirtaliittimet. Katso kohta [Päävirtaliittimet \(sivu 20\)](#).

ovat kannattimissa koneen rungossa. Tämä voi vaurioittaa moottoreita tai johtoja. Jos ajoyksikköä on siirrettävä ilman, että leikkuuyksiköt ovat asennettuina, kiinnitä ne tukivarsiin nippusiteillä.

6. Avaa salvat irrotettavan leikkuuyksikön tukivarren tangolta (Kuva 52).
7. Irrota salvat leikkuuyksikön tangolta.
8. Vieritä leikkuuyksikkö pois tukivarren alta.
9. Toista vaiheet 4–8 muiden leikkuuyksiköiden kohdalla tarvittaessa.
10. Kytke päävirtaliittimet. Katso kohta [Päävirtaliittimet \(sivu 20\)](#).

Kelan ja kiinteän terän kosketuksen tarkistus

Tarkista kelan ja kiinteän terän kosketus joka päivä ennen koneen käyttöä, vaikka leikkuun laatu olisikin täysin hyväksyttävää. Kelan ja kiinteän terän on kosketettava toisiaan kevyesti koko pituudeltaan. Katso lisätietoja leikkuuyksikön *käyttöoppaasta*.

Irrota päävirtaliittimet ennen kelojen tarkistusta. Katso kohta [Päävirtaliittimet \(sivu 20\)](#). Kytke lopuksi liittimet yhteen.

Leikkuuyksiköiden läppäys

▲ VAARA

Kiinteiden terien, kelaterien tai muiden liikkuvien osien koskettaminen saattaa johtaa loukkaantumiseen.

- **Pidä sormet, kädet ja vaatteet etäällä kiinteistä teristä, kelateristä ja muista liikkuvista osista.**
- **Älä yritä kääntää keloja kädellä tai jalalla koneen ollessa käynnissä.**

1. Pysäköi kone tasaiselle alustalle, laske leikkuuyksiköt alas, siirrä toiminnonohjauskytkin VAPAA-asentoon, kytke seisontajarru, sammuta kone ja irrota virta-avain.
2. Tee kaikille läpättäville leikkuuyksiköille asianmukaiset kelan ja kiinteän terän kohdistukset läppäystä varten. Katso leikkuuyksikön *käyttöopas*.
3. Työnnä avain virtalukkoon ja käynnistä kone.
4. Valitse tietokeskuksen ohjaustaulussa HUOLTO-valikosta kohta BACKLAP (läppäys).

5. Valitse kohdassa BACKLAP (läppäys) vaihtoehto PÄÄLLÄ.
6. Avaa päävalikko ja etsi kohta Asetukset.
7. Etsi ASETUKSET-valikosta kohta LÄPPÄYKSEN KÄYNTINOPEUS ja aseta haluttu läppäysnopeus käyttämällä painiketta ±.
8. Kun toiminnonohjausvipu on VAPAA-asennossa, aloita määritettyjen kelojen läppäys siirtämällä nosto-/lasku-hallintavipua eteenpäin.
9. Levitä läppäysainetta pitkävartisella harjalla. Älä käytä lyhytvartista harjaa.
10. Jos kelat pysähtyvät tai toimivat epäsäännöllisesti läppäyksen aikana, valitse suurempi kelanopeus, kunnes nopeus vakaantuu.
11. Jos haluat säätää leikkuuyksikköjä läppäyksen aikana, pysäytä kelat siirtämällä nosto-/lasku-hallintavipua taaksepäin ja sammuta kone. Kun säädöt on tehty, toista vaiheet 3–9.
12. Toista toimenpiteet kaikille läpättäville leikkuuyksiköille.
13. Kun olet valmis, valitse tietokeskuksen BACKLAP (Läppäys) -asetukseksi POIS tai käännä virta-avain PYSÄYTYS-asentoon, jolloin kone alkaa jälleen leikata eteenpäin.
14. Pese läppäysaine kokonaan pois leikkuuyksiköistä. Kohdista leikkuuyksikön kela ja kiinteä terä tarvittaessa. Siirrä leikkuuyksikön kelanopeuden säädin haluttuun leikkuuasentoon.

Tärkeää: Älä pese leikkuuyksikköjä korkeapaineisella vedellä. Laakereille ja tiivisteille voi aiheutua vaurioita.

Varastointi

Jos haluat varastoida koneen pidemmäksi aikaa, toimi sitä ennen kohdassa [Laitteen valmistelu varastointia varten \(sivu 50\)](#) olevien ohjeiden mukaan.

Turvallisuus varastoinnin aikana

- Laske leikkuuyksiköt alas, kytke seisontajarru, sammuta kone, irrota virta-avain ja odota, että kaikki liikkuvat osat pysähtyvät, ennen kuin poistut käyttäjän paikalta. Anna koneen jäähtyä ennen säätöä, huoltoa, puhdistusta tai varastointia.
- Älä säilytä konetta tilassa, jossa on avotuli, kipinöitä tai varmistusliekki (esimerkiksi vedenlämmitin tai muu vastaava laite).
- Säilytä konetta kuivassa paikassa sisätiloissa, poissa lasten ulottuvilta ja suorasta auringonvalosta.

Laitteen valmistelu varastointia varten

- Sammuta kone, irrota virta-avain, odota, kunnes kaikki liikkuvat osat ovat pysähtyneet, ja anna koneen jäähtyä aina ennen sen säätöä, puhdistusta, varastointia tai korjausta.
- Poista kerääntynyt lika ja vanhat leikkuujätteet. Teroita kelat ja kiinteät terät tarvittaessa. Katso ohjeet leikkuuyksikön *käyttöoppaasta*. Voitele kiinteät terät ja kelaterät ruosteenestoaineella.
- Nosta ja tue kone niin, että sen paino on pois pyöriltä.
- Jos akut varastoidaan pitkäksi aikaa, noudata akkujen varastointivaatimuksia. Katso kohta [Akkujen varastointivaatimukset \(sivu 50\)](#).

Akkujen varastointivaatimukset

Huomaa: Akkuja ei tarvitse irrottaa koneesta varastointia varten.

Katso varastoinnin lämpötilavaatimukset seuraavasta taulukosta:

Varastoinnin lämpötilavaatimukset

Varastointiolosuhteet	Lämpötilavaatimukset
Normaalit varastointiolosuhteet	-20°–45 °C
Äärimmäinen kuumuus – enintään 1 kuukausi	45°–60 °C
Äärimmäinen kylmyys – enintään 3 kuukautta	-30°–20 °C

Tärkeää: Näiden rajojen ulkopuoliset lämpötilat vahingoittavat akkuja.

Akkujen säilytyslämpötila vaikuttaa niiden käyttöikäen. Pitkäaikainen varastointi äärimmäisissä lämpötiloissa lyhentää akkujen käyttöikäen. Varastoi kone lämpötilavaatimustaulukossa ilmoitetuissa normaaleissa varastointiolosuhteissa.

- Ennen kuin varastoit koneen, lataa tai tyhjennä akut 40–60 %:iin (50,7–52,1 V:iin).

Huomaa: 50 %:n varaus on optimaalinen akun pitkän käyttöiän varmistamiseen. Jos akut on ladattu 100 %:iin ennen varastointia, akun käyttöikä lyhenee.

Jos aiot varastoida koneen pitemmäksi aikaa, lataa akut noin 60 %:iin.

- Tarkista akkujen varaustaso kuuden kuukauden välein ja varmista, että se on 40–60 %. Jos varaus on alle 40 %, lataa akut 40–60 %:iin.
- Voit tarkistaa varaustason yleismittarilla, kun kone on sammutettuna. Katso jännitteen ja varaustason vastaavuudet seuraavasta taulukosta:

Jännite	Varaustaso
52,1 V	60 %
51,4 V	50 %
50,7 V	40 %

- Irrota akkulaturi virtalähteestä akkujen latauksen jälkeen. Irrota virtaliitin säilytyksen ajaksi, jotta akut tyhjenisivät mahdollisimman vähän.
- Jos jätät laturin koneeseen, se sammuu akkujen latauduttua täyteen eikä kytkeydy takaisin päälle, ellei laturia irroteta ja kytketä uudelleen.

Laturin varastointi

1. Katkaise koneen virta. Katso kohta [Koneeseen tulevan virran katkaiseminen tai kytkeminen \(sivu 40\)](#).
2. Irrota virtajohto laturista ja keri se huolellisesti.
3. Tarkista huolellisesti, että virtajohto ei ole kulunut tai vaurioitunut. Vaihda se, jos se on kulunut tai vaurioitunut.
4. Tarkasta huolellisesti, että laturissa ei ole kuluneita, löystyneitä tai vahingoittuneita osia. Neuvoja osien korjaukseen tai vaihtoon saa valtuutetulta Toro-jälleenmyyjältä.
5. Varastoi laturi ja virtajohto puhtaassa, kuivassa paikassa, jossa se ei voi kolhiintua tai vaurioitua tai joutua alttiiksi syövyttävälle huuruille.

Vianetsintä

Akkulaturin virhekoodit

Ongelma	Mahdollinen syy	Korjaustoimenpiteet
Koodi E-0-0-1 tai E-0-4-7	1. Akun suurjännite	1. Varmista, että akun jännite on oikea ja että kaapelit on kytketty kunnolla. Varmista, että akku on hyvässä kunnossa.
Koodi E-0-0-4	1. Akunhallintajärjestelmän tai akun vika havaittu	1. Ota yhteys valtuutettuun Toro-jälleenmyyjään.
Koodi E-0-0-7	1. Akun ampeerituntirajoitus ylitetty	1. Mahdollisia syitä ovat akun heikko kunto, erittäin tyhjä akku, huonosti kytketty akku ja/tai suuri loiskuormitus akkua ladattaessa. Mahdolliset ratkaisut: Vaihda akku. Tarkista DC-liitännät. Poista loiskuormitus. Tämä virhe poistuu, kun laturi nollataan DC-virralla.
Koodi E-0-1-2	1. Väärä napaisuus	1. Akku on kytketty laturiin väärin. Varmista, että akun liitännät ovat kunnolla kiinni.
Koodi E-0-2-3	1. Korkea vaihtojännite (>270 V AC)	1. Kytke laturi vaihtovirtalähteeseen, joka tuottaa vakaan vaihtovirran välillä 85–270 V AC / 45–65 Hz.
Koodi E-0-2-4	1. Laturin alustus epäonnistui	1. Laturi ei kytkeytynyt päälle oikein. Irrota vaihtovirtaliitäntä ja akkuliitäntä 30 sekunniksi ja yritä sitten uudelleen.
Koodi E-0-2-5	1. Matalan vaihtojännitteen oskillaatiivirhe	1. Vaihtovirtalähde on epävakaa. Voi johtua alitehoisesta generaattorista tai merkittävän alitehoisista tulokaapeleista. Kytke laturi vaihtovirtalähteeseen, joka tuottaa vakaan vaihtovirran välillä 85–270 V AC / 45–65 Hz.
Koodi E-0-3-7	1. Uudelleenohjelmointi epäonnistui	1. Ohjelmiston päivitysvirhe tai komentosarjan virhe. Varmista, että uusi ohjelmisto on oikea.
Koodi E-0-2-9, E-0-3-0, E-0-3-2, E-0-4-6 tai E-0-6-0	1. Yhteysvirhe akun kanssa	1. Varmista, että signaalijohdot on kytketty akkuun kunnolla.

Akkulaturin vikakoodit

Ongelma	Mahdollinen syy	Korjaustoimenpiteet
F-0-0-1, F-0-0-2, F-0-0-3, F-0-0-4, F-0-0-5, F-0-0-6 tai F-0-0-7	1. Sisäinen laturivika	1. Irrota vaihtovirtaliitäntä ja akkuliitäntä vähintään 30 sekunniksi ja yritä sitten uudelleen. Jos vika toistuu, ota yhteys valtuutettuun Toro-jälleenmyyjään.

Euroopan talousalueen / Yhdistyneen kuningaskunnan tietosuojailmoitus

Miten Toro käyttää henkilötietoja

Toro Company ("Toro") huolehtii asiakkaiden tietosuojasta. Kun asiakas ostaa Toro-tuotteita, Toro saattaa kerätä tiettyjä henkilötietoja asiakkaasta joko suoraan asiakkaalta tai paikalliselta Toro-yritykseltä tai -jälleenmyyjältä. Toro käyttää näitä tietoja sopimusvelvoitteidensa täyttämiseen, esimerkiksi takuun rekisteröintiin, takuuvaatimusten käsittelyyn tai yhteydenottoihin mahdollisissa tuotteiden takaisinvedoissa, sekä oikeutettuihin liiketoimintatarkoituksiin, esimerkiksi asiakastyytyväisyysmittauksiin, tuoteparannuksiin tai asiakasta mahdollisesti kiinnostavien tuotetietojen lähettämiseen. Toro voi jakaa asiakkaan tietoja tytär- ja sisaryhtiöilleen, jälleenmyyjilleen ja muille liiketoimintakumppaneilleen näiden toimien yhteydessä. Voimme luovuttaa henkilötietoja myös lakisääteisten vaatimusten mukaisesti sekä liiketoiminnan myynnin, oston tai fuusion yhteydessä. Emme koskaan myy asiakkaiden henkilötietoja muille yrityksille markkinointitarkoituksiin.

Henkilötietojen säilytys

Toro säilyttää asiakkaiden henkilötietoja niin kauan kuin niitä tarvitaan edellä mainittuihin tarkoituksiin sekä lakisääteisten vaatimusten mukaisesti. Lisätietoja sovellettavista säilytysajoista saa lähettämällä sähköpostia osoitteeseen legal@toro.com.

Toron tietosuojavakuutus

Asiakkaiden henkilötietoja voidaan käsitellä Yhdysvalloissa tai muussa maassa, jossa tietosuojalainsäädäntö on alemmalla tasolla kuin asiakkaan asuinmaassa. Kun siirrämme asiakkaan tietoja hänen asuinmaansa ulkopuolelle, varmistamme lainsäädännön vaatimilla toimenpiteillä, että käytössä on asianmukaiset tietojen suojauskäytännöt ja että tietoja käsitellään turvallisesti.

Tietoihin pääsy ja niiden korjaaminen

Asiakkaalla voi olla oikeus korjata tai tarkastella henkilötietojaan tai vastustaa tai rajoittaa tietojensa käsittelyä. Tämä on mahdollista lähettämällä sähköpostia osoitteeseen legal@toro.com. Jos Toron suorittama henkilötietojen käsittely huolettaa, pyydämme ottamaan meihin suoraan yhteyttä. Eurooppalaisilla asiakkailla on oikeus tehdä valitus asiaankuuluvalla tietosuojaviranomaiselle.



Akun rajoitettu takuu

Akku

Ladattavalle litium-ioniakulle annetaan materiaali- ja valmistusvirhetakuu viiden vuoden ajalle. Ajan mittaan akun käyttö vähentää täydellä latauksella käytettävissä olevaa tehokapasiteettia (ampeeeritunteja). Tehonkulutus vaihtelee käyttöominaisuuksien, lisävarusteiden, nurmen, maaston, säätöjen ja lämpötilan mukaan.

Tuote	Takuuaika
Vista Shuttle Vehicle	5 vuotta
Workman GTX Lithium -työajoneuvo	5 vuotta
Greensmaster eTriFlex 3370 -ajoyksikkö	4 vuotta
Greensmaster eFlex 1021/e1021 -viheriöleikkuri	4 vuotta
Groundsmaster e3200 -ajoyksikkö	3 vuotta tai 2 000 tuntia



Toron takuu

Kahden vuoden tai 1 500 tunnin rajoitettu takuu

Ehdot ja takuunalaiset tuotteet

Toro Company antaa tälle Toron kaupalliselle tuotteelle ("tuote") kahden vuoden tai 1 500 käyttötunnin* (sen mukaan, kumpi saavutetaan ensin) materiaali- ja valmistusvirhetakuun. Tämä takuu koskee kaikkia tuotteita ilmastajia lukuun ottamatta (katso näiden tuotteiden erillinen takuulauselma). Jos takuehdot täyttyvät, korjaamme tuotteen vian. Maahantuojaan ja jälleenmyyjien yhteystiedot sekä tiedot takuuseen liittyvistä oikeuksista ja vastuista ovat saatavana osoitteesta:

* Koskee tuotteita, joissa on tuntilaskuri.

Takuuhuollon ohjeet

Ostajan vastuulla on ilmoittaa heti tuotteen maahantuojalle tai valtuutetulle jälleenmyyjälle, jolta tuote on ostettu, jos hän uskoo tuotteessa olevan takuunalaisen vian. Maahantuojaan ja jälleenmyyjien yhteystiedot sekä tiedot takuuseen liittyvistä oikeuksista ja vastuista ovat saatavana osoitteesta:

Toro Commercial Products Service Department
8111 Lyndale Avenue South
Bloomington, MN 55420-1196
+1 952 888 8801 tai +1 800 952 2740
Sähköpostiosoite: commercial.warranty@toro.com

Omistajan vastuut

Tuotteen omistajan vastuulla on huolehtia *käyttöoppaassa* esitettyistä huolloista ja säädöistä. Tämä takuu ei kata korjauksia tuotevilloille, jotka aiheutuvat vaadittavien huoltojen ja säätöjen laiminlyönnistä.

Takuun ulkopuoliset kohteet ja viat

Kaikki takuuaikana ilmenevät tuoteviat ja häiriöt eivät ole valmistus- tai materiaali- tai virheitä. Tämä takuu ei kata seuraavia:

- Tuoteviat, jotka aiheutuvat muiden kuin Toron varaosien käytöstä tai ylimääräisten tai muutettujen ei-Toro-lisävarusteiden ja tuotteiden asennuksesta ja käytöstä.
- Tuoteviat, jotka johtuvat suositeltujen huoltojen ja/tai säätöjen laiminlyönnistä.
- Tuoteviat, jotka johtuvat tuotteen liian rajusta, huolimattomasta tai piittaamattomasta käytöstä.
- Käytössä kuluneet osat, jotka eivät ole viallisia. Tuotteen normaalissa käytössä olevia osia ovat esimerkiksi jarrupalat ja -hihnat, kytkimen päällysteet, terät, kelat, rullat ja laakerit (suljetut tai rasvattavat), kiinteät terät, sytytystulpat, kääntöpyörät ja laakerit, renkaat, suodattimet, hihnat ja tietyt ruiskuttimien osat, kuten kalvot, suuttimet, virtausmittarit ja sulkuventtiilit.
- Viat, jotka aiheutuvat ulkopuolisista tekijöistä, kuten säästä, varastointikäytännöistä, likaantumisen tai hyväksymättömien polttoaineiden, jäähdytysnesteiden, voiteluaineiden, lisäaineiden, lannoitteiden, veden tai kemikaalien käytöstä.
- Soveltuvista vaatimuksista poikkeavien polttoaineiden (esim. bensiinin, dieselin tai biodieselin) laatuun tai toimintaan liittyvät ongelmat.
- Normaali melu, värinä, kuluminen ja haurastuminen. Normaali "kuluminen" kattaa esimerkiksi istuinten vaurioitumisen kulumisen tai hankaamisen seurauksena, maalipintojen kulumisen sekä naarmuuntuneet tarrat tai ikkunat.

Muut maat kuin Yhdysvallat ja Kanada

Asiakkaat, jotka ovat ostaneet Yhdysvalloista tai Kanadasta maahantuotuja Toro-tuotteita, saavat maansa, maakuntansa tai osavaltionsa mukaiset takuehdot Toro-jälleenmyyjältä. Jos olet jostakin syystä tyytymätön jälleenmyyjän palveluun tai jos tämä ei pysty toimittamaan takuehtoja, ota yhteys valtuutettuun Toro-huoltoilikkeeseen.

Osat

Huoltoaikataulun mukaisesti vaihdettavat osat kuuluvat takuun piiriin niiden määritettyyn vaihtoajan kohtaan asti. Tämän takuun mukaisesti vaihdetuille osille annetaan takuu alkuperäisen tuotetakuun ajaksi, ja ne siirtyvät Toron omistukseen. Toro tekee lopullisen päätöksen siitä, korjataanko osa tai kokoonpano vai vaihdetaan se. Toro voi käyttää takuukorjauksiin kunnostettuja osia.

Syväpurkaus- ja litium-ioniakun takuu

Syväpurkaus- ja litium-ioniakun käyttöikänsä aikana tuottama kokonaiskilowattituntimäärä on rajallinen. Tapa, jolla akkua käytetään, ladataan ja huolletaan, voi joko pidentää tai lyhentää akun kokonaiskäyttöikää. Kun laitteen akkuja käytetään, niiden mahdollistama työmäärä latauskertojen välillä vähenee hitaasti, kunnes akut ovat kuluneet loppuun. Normaalisissa käytössä loppuun kuluneiden akkujen vaihto on tuotteen omistajan vastuulla. Huomautus (vain litium-ioniakku): lisätietoja on akun takuusiakirjoissa.

Elinikäinen kampiakselin takuu (vain ProStripe 02657 -malli)

Prostripe-laitteessa, joka on varustettu alkuperäisellä Toro-kitkalevyllä ja Crank-Safe-teräjjarrukytkimellä (integroitu teräjjarrukytin (BBC) + kitkalevykokoonpano) alkuperäisenä laitteena ja jota alkuperäinen ostaja käyttää suositeltujen käyttö- ja huoltotoimenpiteiden mukaisesti, on elinikäinen takuu moottorin kampiakselin taittumisen varalta. Koneissa, joissa on kitka-aluslaatat, teräjjarrukytinkyksiköt (BBC) ja muita vastaavia laitteita, ei ole elinikäistä kampiakselin takuuta.

Omistaja tekee huollot omalla kustannuksellaan

Moottorin viritys, voitelu, puhdistus ja kiillotus, suodattimien ja jäähdytysnesteen vaihto sekä suositeltujen huoltojen suorittaminen ovat esimerkkejä normaaleista huoltotoimista, jotka Toro-tuotteen omistajan on tehtävä omalla kustannuksellaan.

Yleiset ehdot

Tämä takuu oikeuttaa ainoastaan valtuutetun Toro-maahantuojan tai jälleenmyyjän tekemään korjaukseen.

Toro Company ei ole vastuussa epäsuorista, satunnaisista tai välillisistä vahingoista, jotka liittyvät tämän takuun kattamiin Toro-tuotteisiin. Tällaisia vahinkoja voivat olla esimerkiksi korvaavan tuotteen tai huollon hankkimiseen liittyvät kustannukset kohtuullisten vikajaksojen aikana tai kustannukset, jotka aiheutuvat siitä, että tuote ei ole käytettävissä takuhuollon aikana. Alla esitetty päästötakuu, jos se on sovellettavissa, on ainoa nimenomainen takuu. Kaikki hiljaiset takuut tuotteen sopivuudesta kauppatavaraksi tai tiettyyn tarkoitukseen ovat voimassa vain tämän nimenomaisen takuun ajan.

Joissakin osavaltioissa ei sallita satunnaisten tai välillisten vahinkojen poissulkemista tai hiljaisen takuun keston liittyviä rajoituksia, joten yllä mainitut poikkeukset ja rajoitukset eivät välttämättä koske kaikkia ostajia. Tämä takuu antaa ostajalle tiettyjä laillisia oikeuksia. Ostajalla voi olla myös muita oikeuksia, jotka vaihtelevat osavaltioittain.

Päästötakuuta koskeva huomautus

Tuotteen päästöjen rajoitusjärjestelmä saattaa kuulua erillisen takuun piiriin Yhdysvaltojen Environmental Protection Agency:n EPA:n ja/tai California Air Resources Boardin CARB:n vaatimusten mukaisesti. Yllä mainitut tuntirajoitukset eivät koske päästöjen rajoitusjärjestelmän takuuta. Lisätietoja on tuotteen mukana toimitetussa tai moottorin valmistajan oppaisiin sisältyvässä moottorin päästöjärjestelmän takuulauselmassa (Engine Emission Control Warranty Statement).

Tietoa Kalifornian osavaltion antamasta varoituksesta (Kalifornian lakiesitys 65)

Mikä tämä varoitus on?

Myytävässä tuotteessa saattaa olla seuraava varoitusmerkki:



VAROITUS: Syöpä ja lisääntymiseen liittyvä haitta – www.p65Warnings.ca.gov.

Mikä on lakiesitys 65?

Lakiesitys 65 koskee kaikkia yrityksiä, jotka toimivat tai myyvät tuotteita Kaliforniassa tai valmistavat tuotteita, joita voidaan myydä Kaliforniassa tai tuoda Kaliforniaan. Se määrää, että Kalifornian kuvernööri ylläpitää ja julkaisee luettelon kemikaaleista, joiden tiedetään aiheuttavan syöpää, synnynnäisiä vikoja ja / tai muita lisääntymishäiriöitä. Vuosittain päivitettävä luettelo sisältää satoja kemikaaleja, joita monet jokapäiväisessä käytössä olevat tuotteet sisältävät. Lakiesityksen 65 tarkoituksena on tiedottaa yleisöä näille kemikaaleille altistumisesta.

Lakiesitys 65 ei kiellä näitä kemikaaleja sisältävien tuotteiden myyntiä, mutta se vaatii varoitusten esittämistä tuotteessa, tuotepakkauksessa tai tuoteasiakirjoissa. Lakiesityksen 65 mukainen varoitus ei tarkoita, että tuote rikkoisi tuoteturvallisuusvaatimuksia tai -standardeja. Itse asiassa Kalifornian hallitus on selvittänyt, että lakiesityksen 65 mukainen varoitus "ei ole sääntelyyn liittyvä päätös siitä, onko tuote turvallinen vai vaarallinen". Monia näistä kemikaaleista on käytetty jokapäiväisessä käytössä olevissa tuotteissa vuosia ilman dokumentoitua haittaa. Lisätietoja on osoitteessa <https://oag.ca.gov/prop65/faqs-view-all>.

Lakiesityksen 65 mukainen varoitus tarkoittaa, että yritys on joko (1) arvioinut altistuksen ja tullut siihen tulokseen, että se ylittää "ei-merkittävän riskitason" tai (2) on päättänyt antaa varoituksen perustuen tietoihinsa luettelossa olevan kemiallisen aineen olemassaolosta, mutta ei arvioi altistusta.

Sovelletaanko tätä lakia kaikkialla?

Lakiesityksen 65 mukaiset varoitukset vaaditaan vain Kalifornian lainsäädännössä. Varoituksia on esillä Kaliforniassa erilaisissa ympäristöissä, muun muassa ravintoloissa, päivittäistavarakaupoissa, hotelleissa, kouluissa ja sairaaloissa sekä monenlaisissa tuotteissa. Lisäksi jotkut verkko- ja postimyyntiyritykset antavat lakiesityksen 65 mukaisia varoituksia verkkosivustoillaan tai myyntiluetteloissaan.

Miten Kalifornian varoitukset eroavat Yhdysvaltain liittovaltion rajoituksista?

Lakiesityksen 65 vaatimukset ovat usein tiukempia kuin Yhdysvaltain liittovaltion vaatimukset ja kansainväliset vaatimukset. Useat aineet edellyttävät lakiesityksen 65 mukaisen varoituksen, vaikka aineen pitoisuus on huomattavasti pienempi kuin liittovaltion rajoituksissa. Esimerkiksi lyijyä koskeva rajoitus lakiesityksen 65 mukaisen varoituksen puitteissa on 0,5 µg/vrk, mikä on selvästi liittovaltion ja kansainvälisiä vaatimuksia vähemmän.

Miksi kaikissa vastaavissa tuotteissa ei ole varoitusta?

- Kaliforniassa myytäviin tuotteisiin vaaditaan lakiesityksen 65 mukainen merkintä, vaikka sitä ei vaadita muualla myytäviin vastaaviin tuotteisiin.
- Lakiesitystä 65 koskevassa oikeudenkäynnissä voidaan päättää, että yritys voi joutua käyttämään tuotteissaan lakiesityksen 65 mukaisia varoituksia, mutta muihin vastaavia tuotteita valmistaviin yrityksiin ei välttämättä sovelleta kyseistä vaatimusta.
- Lakiesityksen 65 täytäntöönpano on epäohjonmukaista.
- Yritys voi päättää olla antamatta varoituksia, koska se on tullut siihen tulokseen, ettei lakiesitys 65 edellytä sitä. Se, ettei tuotteessa ole varoitusta, ei tarkoita sitä, että tuotteella ei olisi samoja kemikaalipitoisuuksia.

Miksi tämä varoitus on Toro-tuotteissa?

Toro on päättänyt tarjota kuluttajille mahdollisimman paljon tietoa, jotta he voivat tehdä tietoon perustuvia päätöksiä ostamistaan ja käyttämistään tuotteista. Toro antaa varoituksia tietyissä tapauksissa, kun se tietää, että tuotteessa on yhtä tai useampaa luettelossa olevaa kemikaalia, mutta ei arvioi altistustasoa, koska kaikista luettelon kemikaaleista ei ole olemassa altistuksen raja-arvoja. Toro on varmuuden vuoksi päättänyt antaa lakiesityksen 65 mukaiset varoitukset, vaikka Toro-tuotteista saatu altistus voi olla vähäinen tai selvästi "ei-merkittävällä riskitasolla". Lisäksi jos Toro ei anna näitä varoituksia, Kalifornian osavaltio tai lakiesityksen 65 toimeenpanoa vaativat yksityiset tahot voivat haastaa Toron oikeuteen, mistä voi aiheutua huomattavia rangaistuksia.