



Count on it.

Návod k obsluze

Rotační sekačka Groundsmas- ter® 4500-D nebo 4700-D

Číslo modelu 30893—Výrobní číslo 400000000 a vyšší

Číslo modelu 30893TE—Výrobní číslo 400000000 a vyšší

Číslo modelu 30899—Výrobní číslo 400000000 a vyšší

Číslo modelu 30899TE—Výrobní číslo 400000000 a vyšší



Tento výrobek splňuje všechny příslušné směrnice Evropské unie. Podrobné informace naleznete v Prohlášení o shodě k tomuto výrobku.

Prostudujte si informace výrobce motoru dodávané se strojem.

Úvod

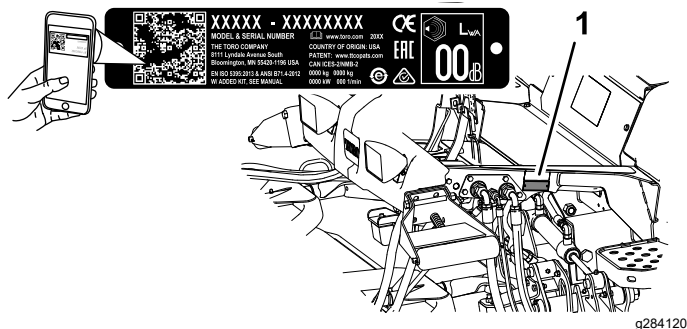
Tento stroj je sekačka na trávu vybavená rotačními žacími noži a sedačkou řidiče; měla by být používána najímanými profesionálními pracovníky pro komerční účely. Je určena zejména k sekání trávy na dobře udržovaných travnatých plochách v parcích, na sportovních hřištích a na komerčních pozemcích. Používání tohoto výrobku pro jiné účely, než ke kterým je určen, může být nebezpečné uživateli a přihlížejícím osobám.

Pročtěte si pečlivě následující informace. Dozvíte se, jak správně výrobek používat a jak jej udržovat. Dále získáte informace, jak zabránit poškození výrobku a úrazu při práci s ním. Za řádnou a bezpečnou obsluhu výrobku nesete odpovědnost vy.

Na stránkách www.Toro.com najdete informace o bezpečnosti výrobku, podklady pro zaškolení obsluhy a informace o příslušenství. Můžete zde také vyhledat prodejce výrobků Toro nebo zaregistrovat svůj výrobek.

Kdykoli budete potřebovat servis, originální díly Toro nebo doplňující informace, obraťte se na autorizovaného servisního prodejce nebo zákaznický servis Toro a uveďte model a výrobní číslo svého výrobku. **Obrázek 1** znázorňuje umístění modelového a sériového čísla na pravé přední části rámu výrobku. Čísla si zapište do následujícího pole.

Důležité: Potřebujete-li informace o záruce, náhradních dílech a jiné údaje o výrobku, pomocí mobilního zařízení můžete naskenovat QR kód na štítku sériového čísla (je-li k dispozici).



Obrázek 1

1. Umístění čísla modelu a výrobního čísla

Číslo modelu _____

Výrobní číslo _____

Tato příručka identifikuje potenciální rizika a uvádí bezpečnostní sdělení, která jsou označena varovným bezpečnostním symbolem (**Obrázek 2**) signalizujícím riziko, jež může vést k vážnému úrazu nebo usmrcení, nebudete-li doporučená opatření dodržovat.



Obrázek 2

g000502

1. Varovný bezpečnostní symbol

Ke zdůraznění informací se v této příručce používají dva výrazy. **Důležité** upozorňuje na speciální technické informace a **Poznámka** zdůrazňuje obecné informace, které stojí za zvláštní pozornost.

Obsah

Bezpečnost	4	Provozní tipy	39
Obecné bezpečnostní informace	4	Po provozu	40
Bezpečnostní a instrukční štítky	4	Obecné bezpečnostní informace	40
Nastavení	12	Použití lanka pro uskladnění žací jednotky	40
1 Instalace štítků (pouze stroje s označením CE).....	13	Používání přepravních západek	41
2 Montáž západky kapoty	13	Přeprava stroje	42
3 Seřízení stírače válce	14	Tlačení nebo vlečení stroje	42
4 Montáž mulčovacího usměrňovače	14	Vyhledání upínacích míst.....	42
5 Příprava stroje	15	Údržba	44
Součásti stroje	16	Bezpečnost při provádění úkonů údržby	44
Ovládací prvky	16	Doporučený harmonogram údržby	44
Technické údaje	19	Seznam denní údržby	45
Technické údaje o stroji.....	20	Postupy před údržbou stroje	47
Specifikace žací jednotky	20	Zvednutí stroje.....	47
Přídavná zařízení / příslušenství.....	20	Otevření kapoty	47
Před provozem	21	Přístup do prostoru hydraulického zdvihu	48
Bezpečnostní kroky před použitím	21	Mazání	48
Kontrola hladiny motorového oleje	21	Mazání ložisek a pouzder	48
Kontrola chladicí soustavy	21	Údržba motoru	50
Kontrola hydraulické soustavy	21	Bezpečnost při údržbě motoru	50
Vypuštění odlučovače vody	21	Údržba vzduchového filtru	50
Kontrola těsnosti zadní nápravy a převodovky	21	Výměna motorového oleje	51
Plnění palivové nádrže	21	Údržba palivového systému	52
Kontrola tlaku v pneumatikách.....	23	Vypuštění palivové nádrže.....	52
Kontrola utahovacího momentu upevňovacích matic kol.....	23	Kontrola palivového potrubí a spojek	52
Seřízení výšky sekání.....	23	Údržba odlučovače vody/paliva	53
Kontrola ochranných spínačů	24	Údržba palivového filtru	54
Kontrola doby zastavení žacích nožů.....	24	Čištění sítka sacího potrubí paliva	54
Výběr žacího nože	25	Nastřikování palivového systému	55
Výběr příslušenství	26	Údržba elektrického systému	55
Použití displeje InfoCenter	27	Bezpečnost při práci s elektrickým systémem	55
Použití nabídek.....	28	Kontrola stavu baterie.....	55
Chráněné nabídky	29	Nabíjení a připojení baterie	55
Během provozu	31	Umístění pojistek	57
Bezpečnost za provozu	31	Údržba hnací soustavy	58
Seznámení s provozními vlastnostmi stroje.....	33	Kontrola koncové vůle v pohonech s planetovými koly	58
Provoz stroje	33	Kontrola oleje planetových převodů pohonu.....	58
Použití spínače vysokého a nízkého rychlostního rozsahu.....	34	Výměna oleje planetových převodů	59
Používání ovládacího pedálu pojezdu	34	Kontrola těsnosti zadní nápravy a převodovky	60
Nastavení maximální pojezdové rychlosti (doraz pedálu)	35	Kontrola oleje zadní nápravy	61
Používání brzdových pedálů.....	35	Výměna oleje zadní nápravy.....	61
Ovládání tempomatu	36	Kontrola oleje převodovky zadní nápravy.....	61
Princip režimu zrychlení.....	37	Kontrola sblíhavosti zadních kol	62
Princip režimu otáčení	37	Údržba chladicího systému	63
Vysvětlení systému vyvážení.....	37	Bezpečnost při práci s chladicím systémem	63
Princip funkce Toro Smart Power™	37	Kontrola chladicí soustavy	63
Spuštění motoru	37	Vyčištění chladicího systému.....	64
Vypnutí motoru	38	Údržba brzd	65
Sekání trávy se strojem	38	Seřízení provozních brzd.....	65
Ovládání chladicího ventilátoru motoru	39	Údržba řemenů	65

Servis řemene alternátoru	65
Údržba hydraulického systému	66
Bezpečnost při práci s hydraulickým systémem	66
Údržba hydraulické kapaliny	66
Kontrola hydraulického potrubí a hadic	68
Údržba žacích jednotek	69
Demontáž žacích jednotek	69
Montáž žacích jednotek	69
Údržba předního válce	70
Údržba žacího nože	71
Bezpečnost týkající se použití žacího nože	71
Údržba roviny žacích nožů	71
Demontáž a montáž nožů žací jednotky	72
Kontrola a ostření nožů žací jednotky	72
Uskladnění	74
Bezpečnost při skladování	74
Příprava stroje na uskladnění	74
Příprava žací jednotky	74

Bezpečnost

Obecné bezpečnostní informace

Tento výrobek může amputovat ruce a nohy a vrhat předměty. Dodržujte vždy všechny bezpečnostní pokyny, abyste zamezili vážnému úrazu.

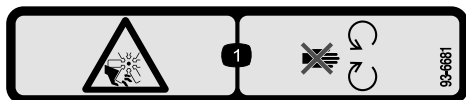
- Před spuštěním motoru si pozorně přečtěte tuto *provozní příručku*, abyste porozuměli jejímu obsahu.
- Při práci se strojem buďte maximálně opatrní. Neprovádějte žádné činnosti, jež by odváděly vaši pozornost, neboť byste mohli způsobit zranění nebo poškození majetku.
- Nikdy neprovozujte stroj, pokud nejsou všechny jeho kryty ve správné poloze nebo pokud nejsou řádně funkční další bezpečnostní ochranná zařízení.
- Nepřibližujte nohy ani ruce do blízkosti rotujících částí. Zdržujte se v bezpečné vzdálenosti od odhazovacího otvoru.
- Přihlízející osoby, především děti, se musí zdržovat mimo pracovní prostor. Nikdy nedovolte dětem stroj řídit.
- Před opuštěním místa obsluhy vypněte motor, vytáhněte klíč a počkejte, dokud se nezastaví všechny pohybující se části. Před seřizováním, údržbou, čištěním nebo uskladněním nechejte stroj vychladnout.

Nesprávné používání nebo údržba této sekačky mohou vést ke zranění. Z důvodu snížení možného rizika zranění dodržujte tyto bezpečnostní pokyny a vždy věnujte pozornost výstražnému symbolu ▲, který označuje upozornění, výstrahu nebo nebezpečí – pokyny k zajištění osobní bezpečnosti. Nedodržení těchto pokynů může mít za následek zranění osob nebo jejich usmrcení.

Bezpečnostní a instrukční štítky



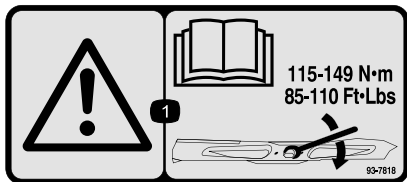
Bezpečnostní štítky a pokyny jsou umístěny na viditelném místě v blízkosti každého bodu představujícího potenciální nebezpečí. V případě ztráty nebo poškození původního štítku jej nahradte štítkem novým.



93-6681

decal93-6681

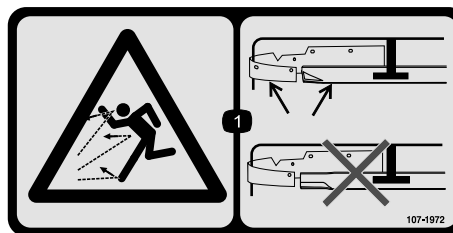
1. Nebezpečí pořezání či useknutí končetiny ventilátorem – nepřibližujte se k pohyblivým součástem.



93-7818

decal93-7818

1. Výstraha – projděte si pokyny k utažení šroubu a matice žacího nože utahovacím momentem 115 až 149 Nm (85 až 110 ft-lb) v *provozní příručce*.



107-1972

decal107-1972

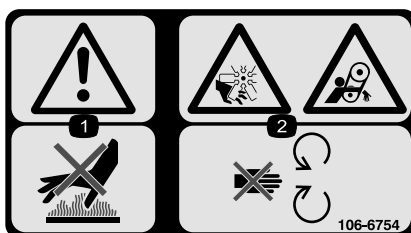
1. Nebezpečí odmrštění předmětů – je-li namontován mulčovací usměrňovač, použijte standardní žací nůž; je-li namontován mulčovací usměrňovač, nepoužívejte žací nůž s vysokým zdvihem.



98-4387

decal98-4387

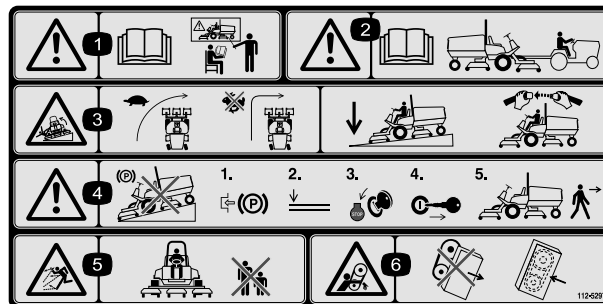
1. Výstraha – použijte ochranu sluchu.



106-6754

decal106-6754

1. Výstraha – nedotýkejte se horkého povrchu.
2. Nebezpečí pořezání či useknutí končetiny ventilátorem, nebezpečí zachycení pásem – nepřibližujte se k pohyblivým součástem.



112-5297

decal112-5297

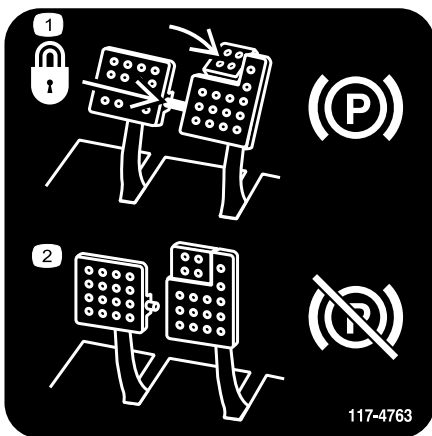
1. Výstraha – přečtěte si *provozní příručku*; nepoužívejte stroj, pokud k tomu nejste vyškoleni.
2. Výstraha – před tažením stroje si přečtěte *provozní příručku*.
3. Nebezpečí převrácení – zatáčejte při nízké rychlosti; nezatáčejte vysokou rychlostí. Při jízdě ze svahu spusťte žací jednotku. Použijte systém ochrany v případě převrácení a bezpečnostní pás.
4. Výstraha – neparkujte stroj ve svahu. Před opuštěním stroje zatáhněte parkovací brzdu, spusťte žací jednotky, zastavte motor a vytáhněte klíč ze zapalování.
5. Nebezpečí zranění odlétávajícími předměty – přihlížející osoby musí vždy zůstat v bezpečné vzdálenosti.
6. Nebezpečí zachycení pásem – nepřibližujte se k pohyblivým se součástem; mějte vždy namontované všechny ochranné kryty a štíty.



106-6755

decal106-6755

1. Chladivo motoru pod tlakem.
2. Nebezpečí výbuchu – přečtěte si *provozní příručku*.
3. Výstraha – nedotýkejte se horkého povrchu.
4. Výstraha: Přečtěte si *Provozní příručku*.



117-4763

1. Chcete-li zatáhnout parkovací brzdou, zajistěte brzdové pedály pojistným kolíkem, sešlápněte pedály parkovací brzdy a stlačte špičku pedálu.
2. Chcete-li parkovací brzdu uvolnit, uvolněte pojistný čep a poté pedály.

decal117-4763



117-4766

decal117-4766

1. Nebezpečí pořezání či useknutí končetiny ventilátorem – nepřibližujte se k pohybujícím se součástem. Mějte vždy namontované všechny ochranné kryty a štíty.

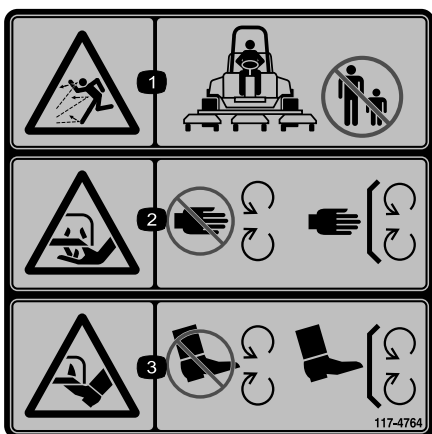


decalbatterysymbols

Symbole na akumulátoru

Na akumulátoru jsou všechny následující symboly nebo některé z nich.

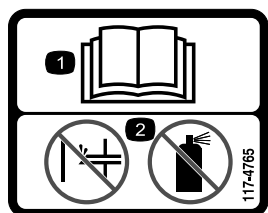
1. Nebezpečí výbuchu
2. Chraňte před otevřeným ohněm, nekuřte
3. Žíravina / nebezpečí popálení
4. Používejte ochranné brýle.
5. Přečtěte si *Provozní příručku*.
6. Nedovolte, aby se kdokoli přiblížil k akumulátoru.
7. Chraňte si oči; výbušné plyny mohou trvale poškodit zrak nebo způsobit jiné zranění.
8. Kyselina sírová může způsobit trvalé poškození zraku nebo vážné popáleniny.
9. Oči ihned vypláchněte vodou a rychle vyhledejte lékařskou pomoc.
10. Obsahuje olovo, nelikvidujte



117-4764

decal117-4764

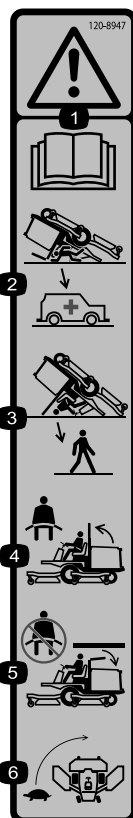
1. Nebezpečí zranění odlétávajícími předměty – přihlízející osoby musí vždy zůstat v bezpečné vzdálenosti.
2. Nebezpečí pořezání ruky žacím nožem – nepřibližujte se k pohyblivým součástem a nechte všechny ochranné kryty a štíty na místě.
3. Nebezpečí pořezání nohy žacím nožem – nepřibližujte se k pohyblivým součástem a nechte všechny ochranné kryty a štíty na místě.



117-4765

decal117-4765

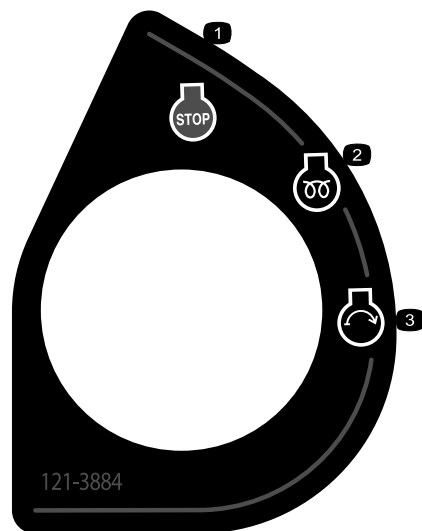
1. Přečtěte si *provozní příručku*.
2. Nepoužívejte startovací pomůcky.



120-8947

decal120-8947

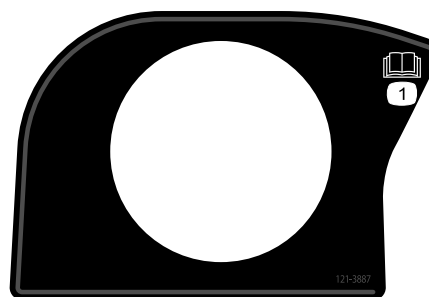
1. Výstraha – přečtěte si *provozní příručku*.
2. Pokud je ochranný oblouk spuštěný dolů, není stroj chráněn proti převrácení.
3. Vztyčený ochranný oblouk poskytuje ochranu obsluze pro případ převrácení stroje.
4. Pokud je ochranný oblouk zvednutý, zapněte si bezpečnostní pás.
5. Je-li ochranný oblouk sklopený, bezpečnostní pás si nezapínejte.
6. Při zatáčení jezděte pomalu.



121-3884

decal121-3884

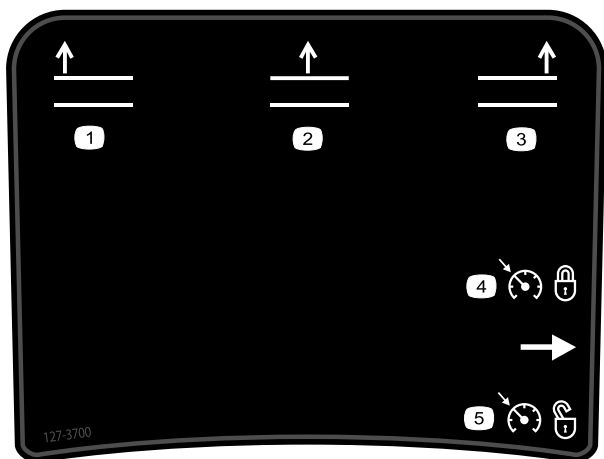
1. Zastavení motoru
2. Předehřívání motoru
3. Spuštění motoru



121-3887

decal121-3887

1. Přečtěte si *provozní příručku*.

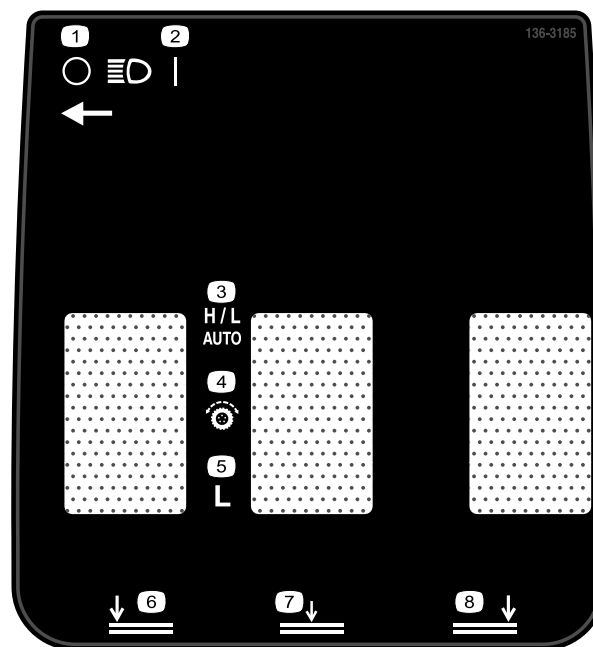


decal127-3700

127-3700

Pouze pro stroj Groundsmaster 4700

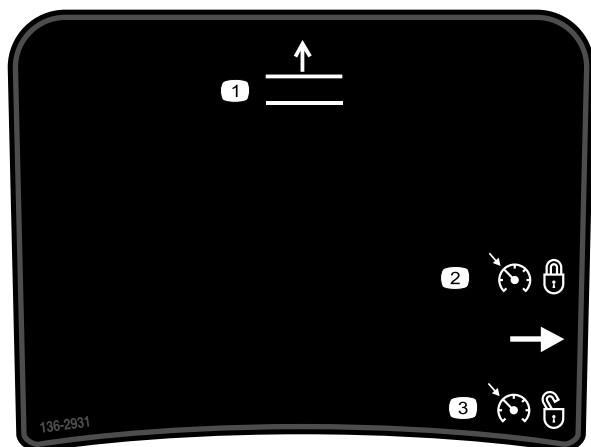
- | | |
|------------------------------------|------------------------|
| 1. Zvednutí levé žací jednotky | 4. Nastavení tempomatu |
| 2. Zvednutí středové žací jednotky | 5. Vypnutí tempomatu |
| 3. Zvednutí pravé žací jednotky | |



decal136-3185

136-3185

- | | |
|---|------------------------------------|
| 1. Světlomety – vypnuto | 5. Nízká rychlost |
| 2. Světlomety – zapnuto | 6. Sklopení levé žací jednotky |
| 3. Vysoký/nízký rychlostní rozsah – automatický režim | 7. Sklopení středové žací jednotky |
| 4. Ovládání pojezdu | 8. Sklopení pravé žací jednotky |

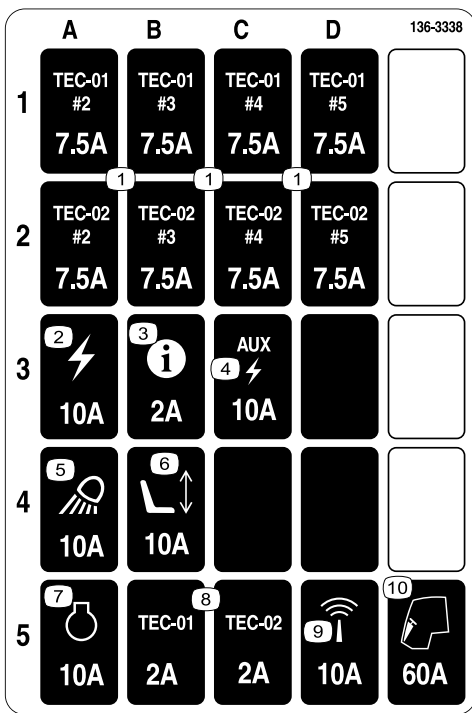


decal136-2931

136-2931

Pouze pro stroj Groundsmaster 4500

- | | |
|---------------------------|----------------------|
| 1. Zvednutí žací jednotky | 3. Vypnutí tempomatu |
| 2. Nastavení tempomatu | |



136-3338

decal136-3338

1. TEC – 7,5 A
2. Napájení – 10 A
3. Systém InfoCenter – 2 A
4. Příkladné napájení – 10 A
5. Pracovní světla – 15 A
6. Elektrický nastaviteľné sedadlo – 10 A
7. Motor – 10 A
8. Jednotka TEC – 2 A
9. Systém telematiky – 10 A
10. Kabina – 60 A

GROUNDMASTER 4500/4700 QUICK REFERENCE AID

CHECK/SERVICE (DAILY)

1. ENGINE OIL LEVEL
2. HYDRAULIC OIL FLUID LEVEL
3. ENGINE COOLANT LEVEL
4. FUEL - DIESEL ONLY
5. FUEL/WATER SEPARATOR
6. RADIATOR SCREEN
7. AIR CLEANER
8. BRAKE FUNCTION
9. TIRE PRESSURE: 20 PSI/1.40 BAR
WHEEL NUT TORQUE: 93 FT/LB (127 N·m)

CHECK/SERVICE
(SEE OPERATOR'S MANUAL)

10. BATTERY
11. BELTS (FAN, ALT.)
12. PLANETARY GEAR DRIVE
13. INTERLOCK SYSTEM
14. REAR AXLE
15. ENGINE OIL DRAIN
16. GREASING

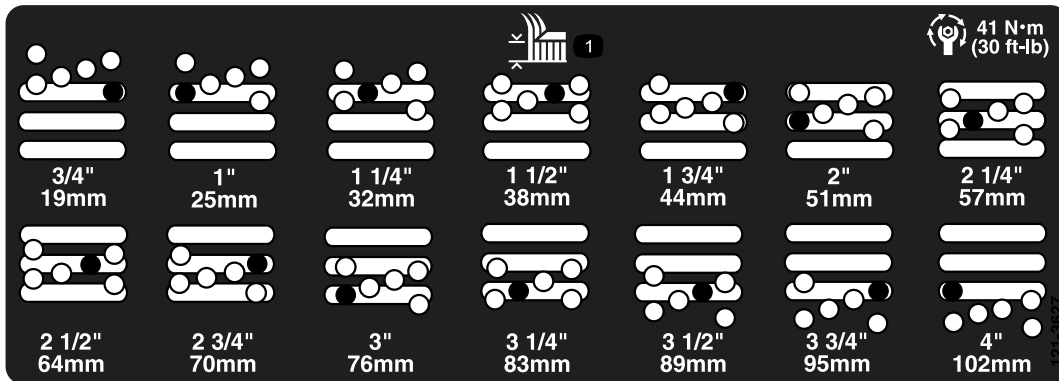
SPECIFICATIONS/CHANGE INTERVALS

SEE OPERATOR'S MANUAL FOR INITIAL CHANGES.	FLUID TYPE	CAPACITY	CHANGE INTERVAL		FILTER PART NO.
			FLUID	FILTER	
(A) ENGINE OIL	15W-40 CH-4	6 QUARTS	250 HOURS	250 HOURS	125-7025
	15W-40 CJ-4		500 HOURS	500 HOURS	
(B) HYDRAULIC FLUID	SEE OPERATOR'S MANUAL	3.25 GALLONS	2000 HOURS	1000 HOURS	75-1310
(C) HYDRAULIC FILTER				800 HOURS	34-2621
(D) HYDRAULIC BREATHER				800 HRS/YRLY	115-0793
(E) FUEL SYSTEM	> 32 F	22 GALLONS	800 HOURS	400 HOURS/ YEARLY	110-2045
	< 32 F				125-2915
(F) ENGINE COOLANT	50% WATER 50% ETHYL GLYCOL	9 QUARTS	DRAIN & FLUSH EVERY 2 YRS.		
(G) PRIMARY AIR FILTER				SEE SERVICE INDICATOR	100-2814
(H) SAFETY AIR FILTER				SEE OPERATOR'S MANUAL	100-2818
(I) REAR AXLE	68W-140	60 OUNCES	800 HOURS		117C812
(J) PLANETARY DRIVE	68W-140	16 OUNCES	800 HOURS		117C812

138-6978

decal138-6978

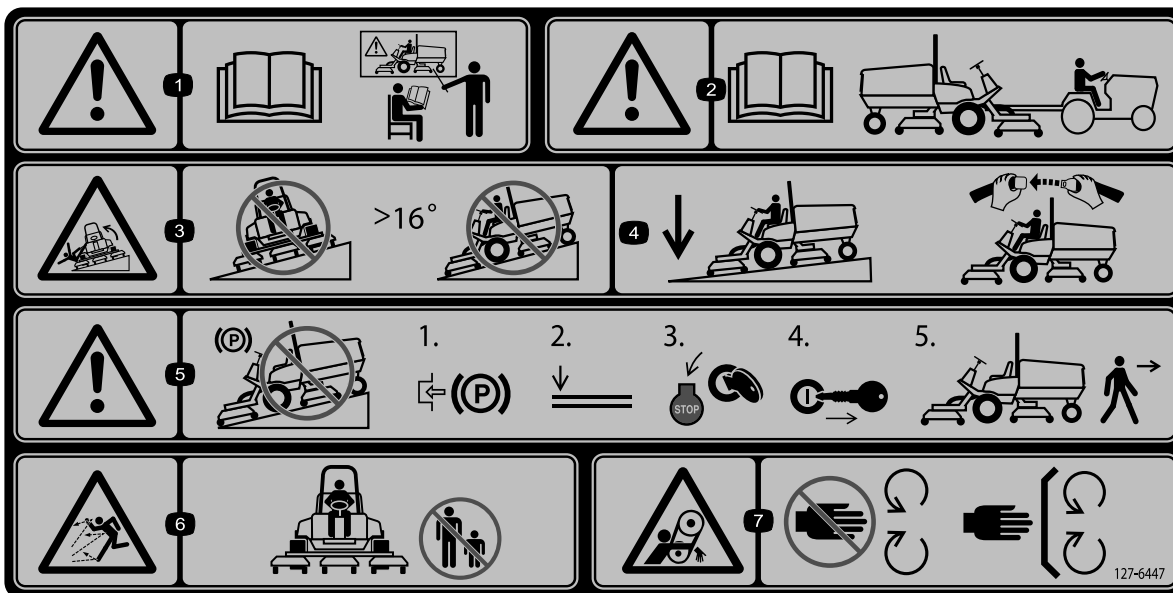
1. Přečtěte si provozní příručku.



121-3627

decal121-3627

1. Nastavení výšky sekání



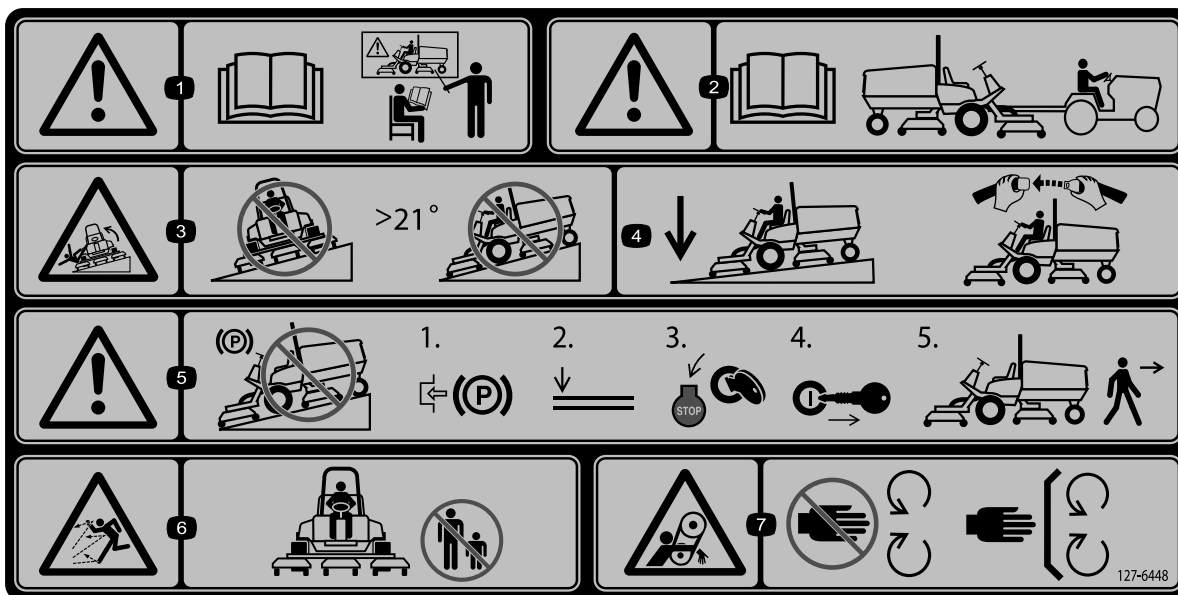
decal127-6447

127-6447

Poznámka: Tento stroj vyhovuje zkouškám statické příčné a podélné stability na maximálním doporučeném svahu uvedeném na štítku, jak stanovuje průmyslová norma pro zkoušky stability. Prostudujte si pokyny k obsluze stroje na svahu uvedené v *provozní příručce* a vyhodnoťte podmínky, ve kterých hodláte stroj provozovat. Na základě toho stanovíte, zda může být stroj v daný den a na daném místě za těchto podmínek použit. Změny v terénu mohou vést ke změně provozního sklonu stroje.

- | | | | |
|---|---|---|---|
| <p>1. Výstraha – přečtěte si <i>provozní příručku</i>; všichni pracovníci musí být před použitím stroje proškoleni.</p> | <p>3. Nebezpečí převrácení – nejezděte po svazích se sklonem větším než 16°.</p> | <p>5. Výstraha – neparkujte na svazích; před opuštěním stroje zatáhněte parkovací brzdou, spusťte žací jednotku dolů, vypněte motor a vyjměte klíč.</p> | <p>7. Nebezpečí zachycení pásem – nepřibližujte se k pohybujícím se součástem; mějte vždy namontované všechny ochranné kryty a štíty.</p> |
| <p>2. Výstraha – informace o tažení naleznete v <i>provozní příručce</i>.</p> | <p>4. Při jízdě ze svahu mějte žací jednotky sklopené. Při jízdě se strojem vždy používejte bezpečnostní pás.</p> | <p>6. Nebezpečí zranění odlétávajícími předměty – přihlížející osoby musí vždy zůstat v bezpečné vzdálenosti.</p> | |

Umístěte na díl č. 112-5297 u strojů řady 4700 s označením CE*



decal127-6448

127-6448

Poznámka: Tento stroj vyhovuje zkouškám statické příčné a podélné stability na maximálním doporučeném svahu uvedeném na štítku, jak stanovuje průmyslová norma pro zkoušky stability. Prostudujte si pokyny k obsluze stroje na svahu uvedené v *provozní příručce* a vyhodnoťte podmínky, ve kterých hodláte stroj provozovat. Na základě toho stanovíte, zda může být stroj v daný den a na daném místě za těchto podmínek použit. Změny v terénu mohou vést ke změně provozního sklonu stroje.

- | | | | |
|---|---|--|---|
| <p>1. Výstraha – přečtěte si <i>provozní příručku</i>; všichni pracovníci musí být před použitím stroje proškoleni.</p> | <p>3. Nebezpečí převrácení – nejezděte po svazích se sklonem větším než 21°.</p> | <p>5. Výstraha – neparkujte na svazích; před opuštěním stroje zatáhněte parkovací brzdu, spusťte žací jednotku dolů, vypněte motor a vyjměte klíč.</p> | <p>7. Nebezpečí zachycení pásem – nepřibližujte se k pohybujícím se součástem; mějte vždy namontované všechny ochranné kryty a štíty.</p> |
| <p>2. Výstraha – informace o tažení naleznete v <i>provozní příručce</i>.</p> | <p>4. Při jízdě ze svahu mějte žací jednotky sklopené. Při jízdě se strojem vždy používejte bezpečnostní pás.</p> | <p>6. Nebezpečí zranění odlétávajícími předměty – přihlízející osoby musí vždy zůstat v bezpečné vzdálenosti.</p> | |

Nastavení

Vyjímatelné díly

Pro ověření, že byly dodány všechny součásti, použijte tabulku níže.

Postup	Popis	Množství	Použití
1	Výstražný štítek	1	Vyměňte štítky (pouze stroje s označením CE).
	Štítek CE	1	
	Štítek s rokem výroby	1	
2	Držák západky kapoty	1	Namontujte západku kapoty (pouze stroje CE).
	Nýt	2	
	Podložka	1	
	Šroub (1/4" x 2")	1	
	Pojistná matice (1/4")	1	
3	Nejsou potřeba žádné díly	–	Proveďte seřízení stírače válce (volitelně).
4	Nejsou potřeba žádné díly	–	Proveďte montáž mulčovacího usměrňovače (volitelně).
5	Nejsou potřeba žádné díly	–	Připravte stroj.

Média a doplňky

Popis	Množství	Použití
Provozní příručka	1	Před použitím stroje si přečtete příručku..
Uživatelská příručka k motoru	1	Další informace o údržbě naleznete v příručce.
Prohlášení o shodě	1	
Klíčky zapalování	2	Nastartujte motor.

Poznámka: Levá a pravá strana stroje se určuje z pohledu obsluhy při normální pracovní poloze.

1

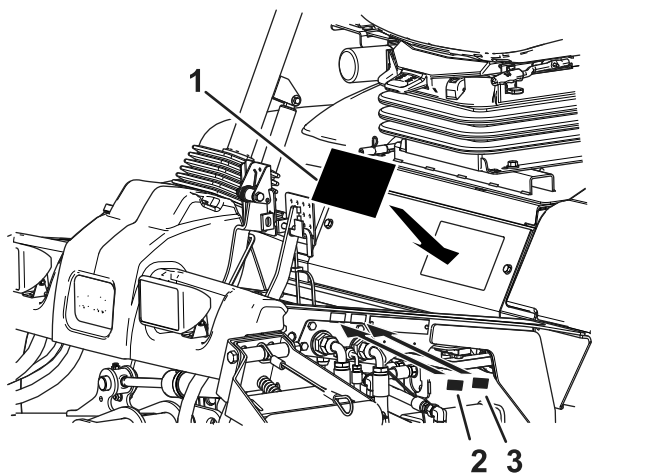
Instalace štítků (pouze stroje s označením CE)

Díly potřebné k provedení tohoto kroku:

1	Výstražný štítek
1	Štítek CE
1	Štítek s rokem výroby

Postup

U strojů vyžadujících dodržení požadavků normy CE vyměňte výstražný štítek, štítek CE a štítek roku výroby (Obrázek 3).



Obrázek 3

g297728

1. Výstražný štítek
2. Štítek CE
3. Štítek s rokem výroby

2

Montáž západky kapoty

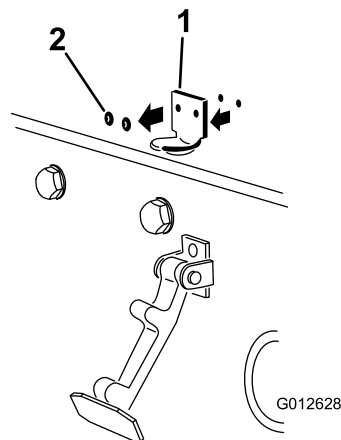
Pouze stroje CE

Díly potřebné k provedení tohoto kroku:

1	Držák západky kapoty
2	Nýt
1	Podložka
1	Šroub (1/4" x 2")
1	Pojistná matice (1/4")

Postup

1. Uvolněte západku kapoty z držáku.
2. Demontujte 2 nýty upevňující držák západky ke kapotě (Obrázek 4).



Obrázek 4

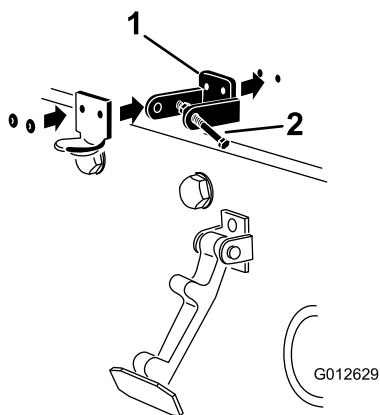
G012628

g012628

1. Držák západky kapoty
2. Nýty

3. Odstraňte držák západky z kapoty.
4. Zarovnejte montážní otvory, umístěte zajišťovací držák CE a držák západky kapoty na kapotu (Obrázek 5).

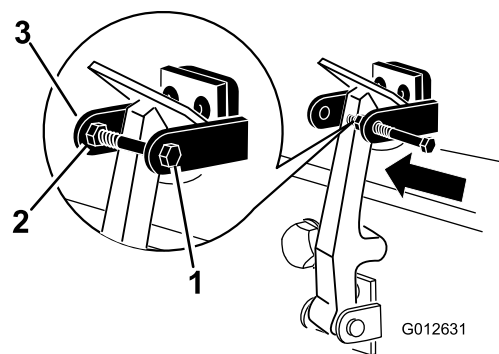
Poznámka: Zajišťovací držák musí být u kapoty. Neodstraňujte šroub a matici z ramena zajišťovacího držáku.



Obrázek 5

g012629

1. Zajišťovací držák CE
2. Šroub a matice

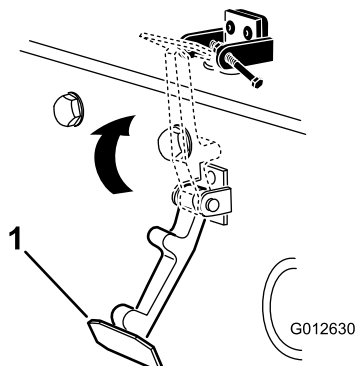


Obrázek 7

g012631

1. Šroub
2. Matice
3. Rameno držáku západky kapoty

5. Zarovnejte podložky s otvory uvnitř kapoty.
6. Upevněte držáky pomocí nýtů a podložek ke kapotě (**Obrázek 5**).
7. Zajistěte západku kapoty do držáku západky (**Obrázek 6**).



Obrázek 6

g012630

1. Západka kapoty

8. Namontujte šroub do druhého ramena držáku západky kapoty a zajistěte západku na místě (**Obrázek 7**). Šroub utáhněte, avšak matici neutahujte.

3

Seřízení stírače válce

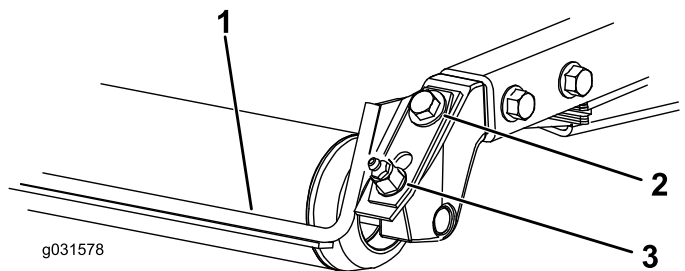
(volitelně)

Nejsou potřeba žádné díly

Postup

Volitelný stírač zadního válce pracuje nejlépe, pokud je mezi válcem a stíračem mezera 0,5 až 1 mm.

1. Povolte maznici a montážní šroub (**Obrázek 8**).



Obrázek 8

g031578

1. Stírač válce
2. Montážní šroub
3. Maznice

2. Posuňte stírač nahoru nebo dolů, aby mezi táhlem a válcem vznikla mezera 0,5 až 1 mm.
3. Střídavým utahováním upevněte maznici a šroub na utahovací moment 41 N·m.

4

Montáž mulčovacího usměrňovače

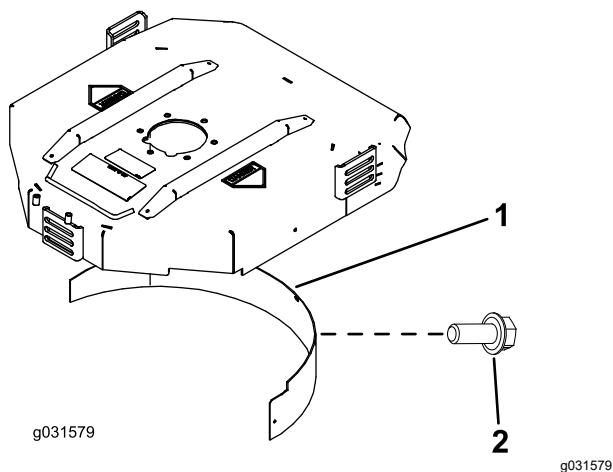
(volitelně)

Nejsou potřeba žádné díly

Postup

Informace o správném mulčovacím usměrňovači vám sdělí autorizovaný prodejce Toro.

1. Důkladně očistěte montážní otvory na zadní stěně a levé stěně komory od veškerých nečistot.
2. Mulčovací usměrňovač umístěte do zadního otvoru a upevněte jej 5 šrouby s přírubovou hlavou (Obrázek 9).



Obrázek 9

1. Mulčovací usměrňovač 2. Šroub s přírubovou hlavou

3. Zkontrolujte, zda mulčovací usměrňovač nepřekáží hrotu žacího nože a nevyčnívá do plochy zadní stěny komory.

⚠ NEBEZPEČÍ

Používáte-li žací nůž s vysokým zdvihem a namontujete mulčovací usměrňovač, může nůž prasknout, což by mohlo mít za následek zranění osob nebo jejich usmrcení.

Žací nůž s vysokým zdvihem nepoužívejte, je-li namontován usměrňovač.

5

Příprava stroje

Nejsou potřeba žádné díly

Postup

1. Zaparkujte stroj na rovném povrchu.
2. U strojů Groundsmaster 4500 a 4700 uvolněte lanka žací jednotky č. 4 a č. 5 (Obrázek 32).
3. U strojů Groundsmaster 4700 uvolněte západky žací jednotky č. 6 a č. 7 (Obrázek 35).
4. Spustěte žací jednotky dolů.
5. Zatáhněte parkovací brzdu.
6. Vypněte motor a vyjměte klíč ze zapalování.
7. Před použitím zkontrolujte tlak v pneumatikách; viz [Kontrola tlaku v pneumatikách \(strana 23\)](#).

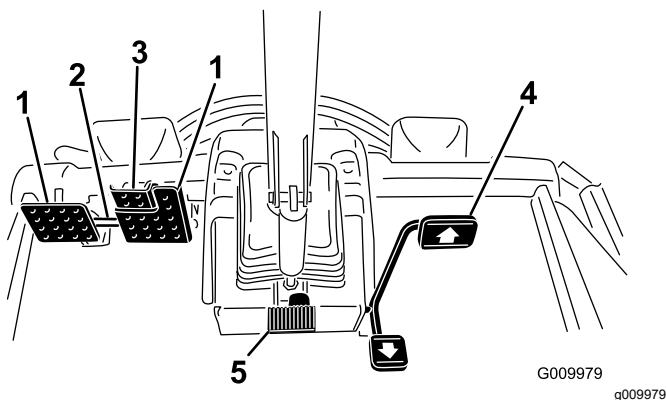
Důležité: Ve všech pneumatikách udržujte odpovídající tlak; zajistíte tak kvalitní sekání a správnou činnost stroje. *Pneumatiky nepodhušťujte.*

8. Před prvním nastartováním motoru zkontrolujte množství maziva zadní nápravy, viz [Kontrola oleje zadní nápravy \(strana 61\)](#).
9. Před nastartováním motoru zkontrolujte hladinu motorového oleje; viz [Kontrola hladiny motorového oleje \(strana 51\)](#);
10. Před nastartováním motoru zkontrolujte hladinu hydraulické kapaliny; viz [Kontrola hladiny hydraulické kapaliny \(strana 66\)](#).
11. Zkontrolujte chladicí soustavu před nastartováním motoru, postupujte podle pokynů v části [Kontrola chladicí soustavy \(strana 63\)](#).
12. Před použitím stroj promažte; viz [Mazání ložisek a pouzder \(strana 48\)](#).

Důležité: Pokud stroj správně nepromažete, bude docházet k předčasným poruchám klíčových součástí.

Součásti stroje

Ovládací prvky



Obrázek 10

- | | |
|----------------------------|----------------------------|
| 1. Brzdový pedál | 4. Pedál ovládání pojezdu |
| 2. Pojistná západka pedálů | 5. Pedál naklonění volantu |
| 3. Pedál parkovací brzdy | |

Pedál ovládání pojezdu

Pedál ovládání pojezdu (Obrázek 10) ovládá pohyb dopředu a dozadu. Při sešlápnutí horní části pedálu pojedete dopředu, při sešlápnutí spodní části pojedete dozadu. Když jsou žací jednotky zcela zvednuté, pedál ovládá otáčky motoru a pojezdovou rychlost stejně jako u osobního vozidla.

Poznámka: V případě nouzového brzdění sejměte nohu z ovládacího pedálu pojezdu a poté sešlápněte brzdové pedály. Jedná se o nejrychlejší způsob zastavení stroje.

Brzdové pedály

Stroj je vybaven dvěma pedály, které ovládají jednotlivé brzdy kol a pomáhají při zatáčení, parkování a získání lepší trakce při jízdě ve svahu. Pedály spojuje západka umožňující provoz parkovací brzdy a přepravu (Obrázek 10).

Pojistná západka pedálů

Pojistná západka pedálů spojuje pedály k sobě, aby bylo možné zajistit parkovací brzdu (Obrázek 10).

Pedál parkovací brzdy

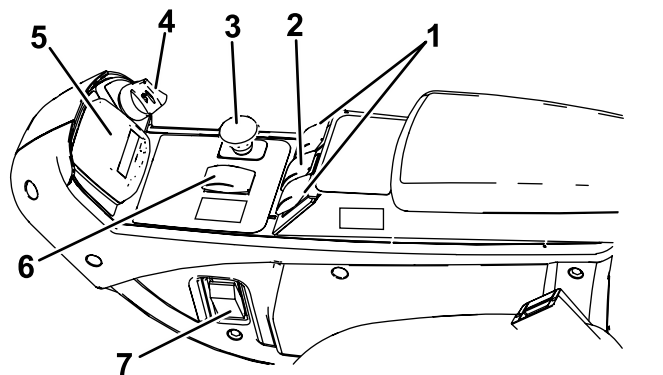
Chcete-li parkovací brzdu zatáhnout (Obrázek 10), spojte pedály k sobě pojistnou západkou, sešlápněte pravý brzdový pedál a současně stlačte špičku pedálu. Chcete-li parkovací brzdu uvolnit, sešlápněte jeden z brzdových pedálů, dokud se západka parkovací brzdy neuvolní.

Pedál naklonění volantu

Chcete-li naklonit volant k sobě, sešlápněte pedál, přitáhněte sloupek řízení směrem k sobě do optimální polohy a poté pedál uvolněte (Obrázek 10). Chcete-li volant odsunout dále od sebe, sešlápněte pedál a uvolněte jej, jakmile volant dosáhne požadované provozní polohy.

Klíčový přepínač

Klíčový přepínač (Obrázek 11) má 3 polohy: VYPNUTO, ZAPNUTO/PŘEDEHŘÍVÁNÍ a START.



Obrázek 11

- | | |
|---|---|
| 1. Spínače zdvihu (pouze stroj Groundsmaster 4700) | 5. InfoCenter |
| 2. Spínač zdvihu (stroje Groundsmaster 4500 a 4700) | 6. Spínač vysokého a nízkého rychlostního rozsahu |
| 3. Spínač pohonu žacích nožů | 7. Spínač osvětlení |
| 4. Klíčový přepínač | |

Spínač pohonu žacích nožů (PTO)

Spínač pohonu žacích nožů (PTO) má 2 polohy: VYSUNUTO (ZAPNUTO) a ZASUNUTO (VYPNUTO). Vytáhnutím spínače pohonu žacích nožů (PTO) zapnete žací nože žací jednotky. Zatlačením tlačítka nože žací jednotky vypnete (Obrázek 11).

Spínač vysokého a nízkého rychlostního rozsahu

Tento spínač (Obrázek 11) ovládá dva rychlostní rozsahy stroje: rozsah vysoké rychlosti a rozsah nízké rychlosti.

Pokud zvolíte polohu H/L AUTO, stroj bude automaticky volit vysokou nebo nízkou rychlost.

Pokud zvolíte polohu NÍZKÝ, manuálně omezíte stroj pouze na nízkou rychlost.

Polohu spínače můžete kdykoli změnit, ale stroj bude přepínat mezi rychlostními rozsahy pouze v případě, že je ovládací pedál pojezdu v neutrálu a stroj stojí.

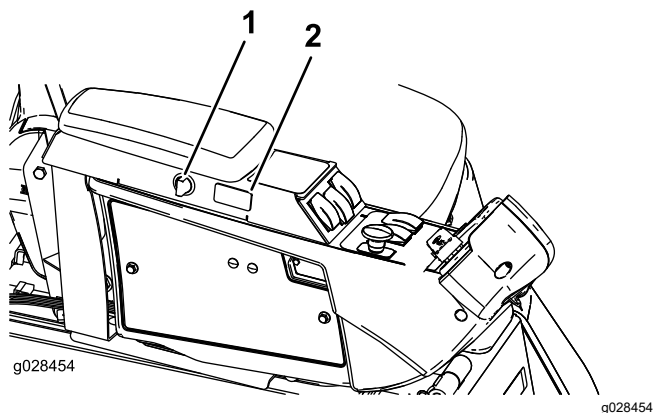
Poznámka: Chcete-li dosáhnout vysoké rychlosti v poloze H/L AUTO, vypněte pohon žacích nožů (PTO) a zcela zvedněte žací jednotky.

Poznámka: Pokud je spínač v poloze H/L AUTO, žací plošiny nelze z plně zvednuté polohy sklopit, pokud není ovládací pedál pojezdu v neutrální poloze a stroj nestojí.

Spínač tempomatu

Spínač tempomatu zapíná funkci tempomatu, aby byla zachována požadovaná jezdová rychlost (Obrázek 12). Stisknutím zadní části spínače tempomat vypnete, střední poloha spínače aktivuje funkci tempomatu a přední poloha spínače nastaví požadovanou jezdovou rychlost.

Po nastavení tempomatu můžete rychlost změnit pomocí systému InfoCenter (Obrázek 30).



Obrázek 12

1. Napájecí zásuvka
2. Spínač tempomatu

Spínače zdvihu

Spínače zdvihu slouží ke zvedání a sklápění žacích jednotek (Obrázek 11). Stiskněte spínače dopředu, chcete-li žací jednotky sklopit, nebo dozadu, chcete-li je zvednout. Při startování stroje se žacími jednotkami dole stiskněte spínač zdvihu, čímž umožníte plovoucí polohu a sekání žacích jednotek.

Poznámka: Žací jednotky nelze sklopit při nastavení vysokého rychlostního rozsahu a nelze je zvednout ani sklopit, když řidič opustí sedadlo. Žací jednotky se sklopí, pokud je klíč v ZAPNUTÉ poloze a obsluha sedí na sedadle.

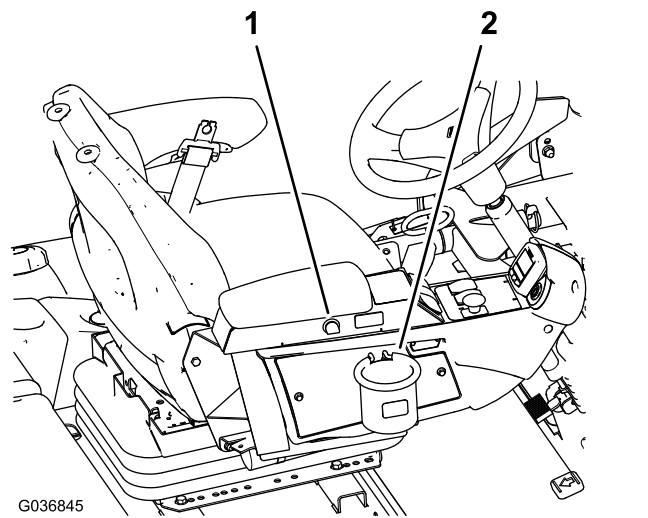
Přepínač světel

Světlá zapnete přepnutím přepínače světel nahoru do ZAPNUTÉ polohy (Obrázek 11).

Světlá vypnete přepnutím přepínače světel dolů do VYPNUTÉ polohy.

Napájecí zásuvka

Napájecí zásuvka (Obrázek 13) slouží k napájení volitelného 12V elektrického příslušenství.



Obrázek 13

1. Napájecí zásuvka
2. Držák vaku

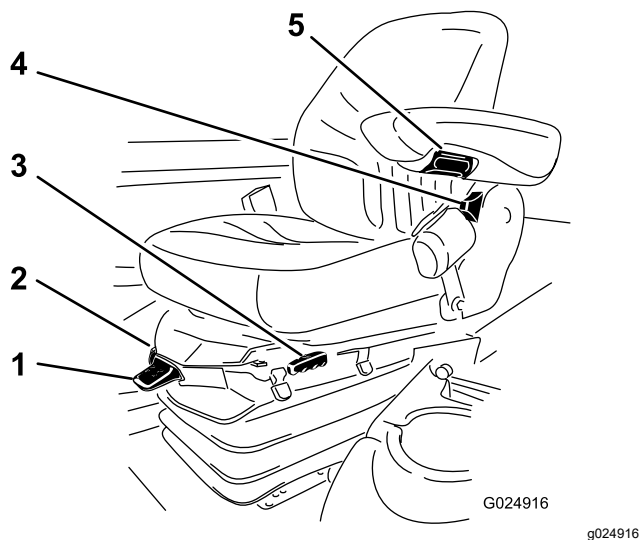
Držák vaku

Držák vaku (Obrázek 13) slouží jako úložný prostor.

Nastavení sedátka

Páka nastavení sedadla

Vysuňte nastavovací páku sedadla na boční straně sedadla směrem ven, posuňte sedadlo do požadované polohy a uvolněním páky je v této poloze zajistěte (Obrázek 14).



Obrázek 14

- | | |
|-----------------------------|--------------------------------------|
| 1. Ukazatel hmotnosti | 4. Nastavovací páka opěrky zad |
| 2. Páka nastavení hmotnosti | 5. Seřizovací knoflík loketní opěrky |
| 3. Páka nastavení sedadla | |

Seřizovací knoflík loketní opěrky

Otočením knoflíku nastavíte sklon loketní opěrky ([Obrázek 14](#)).

Nastavovací páka opěrky zad

Posunutím páky nastavíte úhel opěrky zad ([Obrázek 14](#)).

Ukazatel hmotnosti

Ukazatel hmotnosti signalizuje, zda je sedadlo seřizeno na hmotnost pracovníka obsluhy ([Obrázek 14](#)). Nastavení hmotnosti provedete umístěním odpružení do rozmezí zeleného pole.

Páka nastavení hmotnosti

Pomocí této páky nastavíte sedadlo na svou hmotnost ([Obrázek 14](#)). Zvednutím páky zvýšíte tlak vzduchu, stlačením páky dolů jej snížíte. Správného seřízení dosáhnete, když je ukazatel hmotnosti v rozmezí zeleného pole.

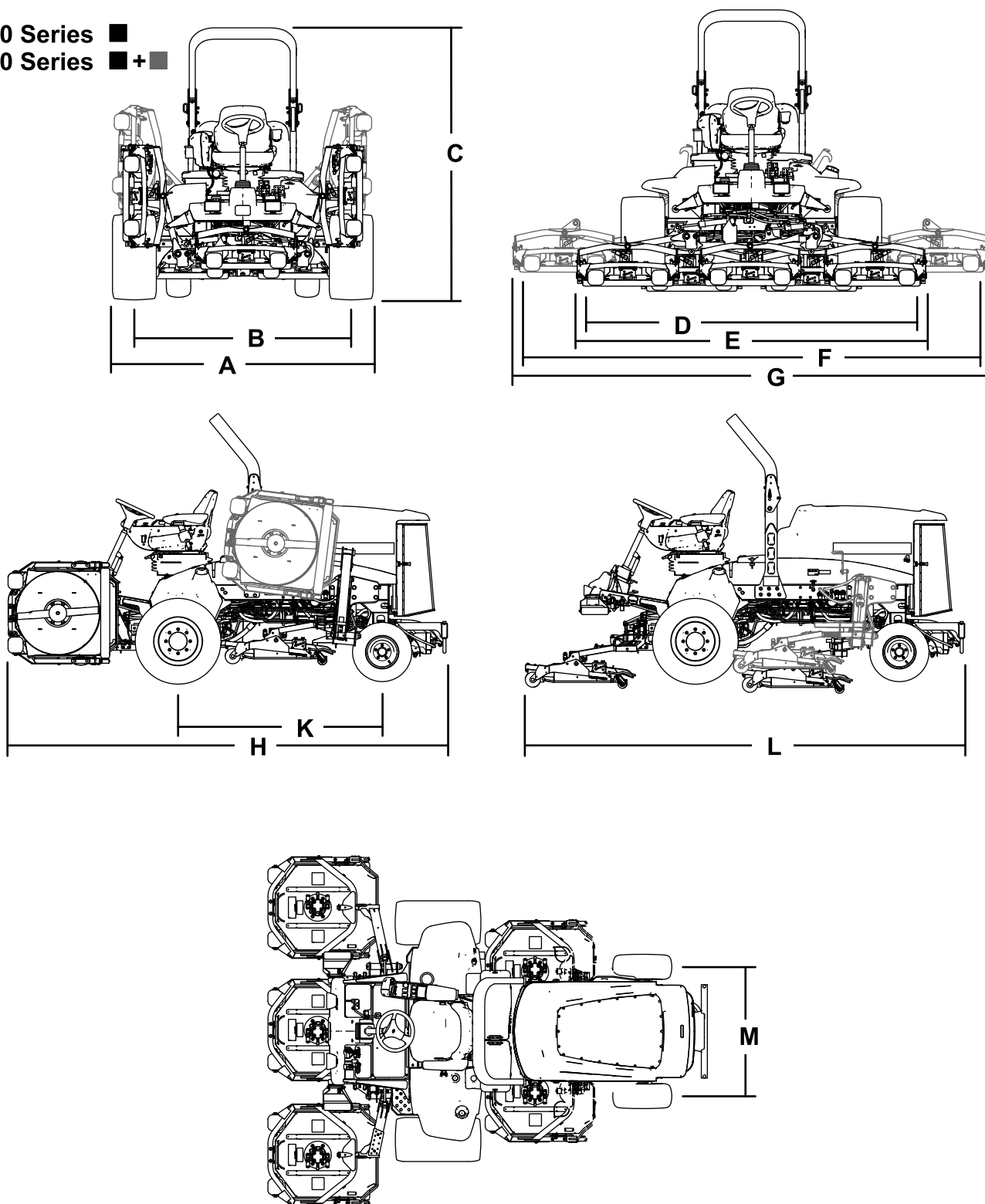
Displej LCD InfoCenter

Na LCD displeji systému InfoCenter ([Obrázek 11](#)) se zobrazují informace o stroji, např. provozní stav, různé diagnostické údaje a další informace o stroji.

To, jaké obrazovky se na displeji objeví, závisí na vaší volbě tlačítek. Funkce jednotlivých tlačítek se může změnit v závislosti na situaci.

Technické údaje

4500 Series ■
4700 Series ■ + ■



Obrázek 15

g198614

- | | | | |
|--------------------|--------------------|---------------------------------------|---------------------------------------|
| 1. Žací jednotka 1 | 3. Žací jednotka 3 | 5. Žací jednotka 5 | 7. Žací jednotka 7 (pouze stroj 4700) |
| 2. Žací jednotka 2 | 4. Žací jednotka 4 | 6. Žací jednotka 6 (pouze stroj 4700) | |

Technické údaje o stroji

Tabulka technických údajů

Popis	4500-D	Odkaz na Obrázek 15	4700-D	Odkaz na Obrázek 15
Šířka sečení	280 cm	D	380 cm	F
Celková šířka				
Žací jednotky dole	286 cm	E	391 cm	G
Žací jednotky nahoře (přeprava)	224 cm	A	224 cm	A
Rozchod kol				
Přední	224 cm	B	224 cm	B
Zadní	141 cm	M	141 cm	M
Výška s konstrukcí ROPS	226 cm	C	226 cm	C
Celková délka				
Žací jednotky dole	370 cm	H	370 cm	H
Žací jednotky nahoře (přeprava)	370 cm	L	370 cm	L
Světlá výška nad terénem	15 cm		15 cm	
Rozvor kol	171 cm	K	171 cm	K
Čistá hmotnost (s žacími jednotkami a bez paliva)	1 937 kg (4 270 lb)		2 277 kg (5 020 lb)	

Poznámka: Specifikace a konstrukce se mohou bez upozornění změnit.

Specifikace žací jednotky

Tabulka technických údajů

Délka	86,4 cm
Šířka	86,4 cm
Výška	24,4 cm k úchytu držáku 26,7 cm (10 ½ in) při výšce sekání 1,9 cm (¾ in) 34,9 cm (13 ¾ in) při výšce sekání 10,2 cm (4 in)
Hmotnost	88 kg (195 lb)

Přídavná zařízení / příslušenství

Pro stroj je k dispozici řada přídavných zařízení a příslušenství schválených společností Toro, která vylepšují a rozšiřují možnosti stroje. Seznam schválených přídavných zařízení a příslušenství můžete získat od svého autorizovaného servisního prodejce nebo distributora Toro nebo na stránkách www.Toro.com.

Používejte pouze originální náhradní díly a příslušenství společnosti Toro. Náhradní díly a příslušenství jiných výrobců mohou být nebezpečné a jejich použití může mít za následek zneplatnění záruky.

Obsluha

Poznámka: Levá a pravá strana stroje se určuje z pohledu obsluhy z běžné pracovní pozice.

Před provozem

Bezpečnostní kroky před použitím

Obecné bezpečnostní informace

- Nikdy nedovolte, aby nezaškolené osoby nebo děti obsluhovaly stroj nebo na něm prováděly servis. Věkovou hranici obsluhy mohou určovat místní předpisy. Majitel je zodpovědný za proškolení všech operátorů a mechaniků.
- Dobře se seznamte s bezpečným použitím zařízení, ovládacími prvky a významem bezpečnostních nápisů.
- Před opuštěním místa obsluhy vypněte motor, vytáhněte klíč a počkejte, dokud se nezastaví všechny pohyblivé části. Před seřizováním, údržbou, čištěním nebo uskladněním nechte stroj vychladnout.
- Naučte se, jak rychle stroj zastavit a vypnout motor.
- Přesvědčte se, zda jsou namontovány kontrolní prvky přítomnosti obsluhy, bezpečnostní spínače a ochranné kryty, a zda správně fungují. Stroj nepoužívejte, pokud tyto prvky nefungují správně.
- Před sečením se vždy přesvědčte, zda jsou žací nože, jejich šrouby a montážní celky žací jednotky stroje v dobrém provozním stavu. Opatřené nebo poškozené žací nože a šrouby vyměňte po celých sadách, aby byla zachována mechanická rovnováha.
- Zkontrolujte prostor, kde budete stroj používat, a odstraňte všechny předměty, jež mohou být strojem vymrštěny.

Bezpečnost týkající se paliva

- Při manipulaci s palivem buďte velmi opatrní. Palivo je vysoce hořlavé a jeho výpary jsou výbušné.
- Uhaste všechny cigarety, doutníky, dýmky a ostatní zdroje vznícení.
- Používejte jen schválený kanystr.
- Neodstraňujte uzávěr palivové nádrže ani nedoplňujte nádrž palivem při spuštěném nebo horkém motoru.

- Nedoplňujte ani nevypouštějte palivo v uzavřeném prostoru.
- Neskladujte stroj nebo nádobu s palivem v blízkosti otevřeného ohně, zdroje jisker nebo tepla, například u ohříváče vody nebo jiného zařízení.
- V případě rozlití paliva se nepokoušejte nastartovat motor a vyhněte se použití jakéhokoli zdroje vznícení, dokud se palivové výpary nerozptýlí.

Kontrola hladiny motorového oleje

Než spustíte motor a zahájíte práce se strojem, vždy zkontrolujte hladinu oleje v klikové skříni motoru; viz [Kontrola hladiny motorového oleje \(strana 51\)](#).

Kontrola chladicí soustavy

Před spuštěním motoru a použitím stroje zkontrolujte chladicí systém, viz [Kontrola chladicí soustavy \(strana 63\)](#).

Kontrola hydraulické soustavy

Před spuštěním motoru a použitím stroje zkontrolujte hydraulický systém, viz [Kontrola hladiny hydraulické kapaliny \(strana 66\)](#).

Vypuštění odlučovače vody

Vypusťte z odlučovače vodu a jiné znečišťující látky; viz [Vypuštění vody z odlučovače vody/paliva \(strana 53\)](#).

Kontrola těsnosti zadní nápravy a převodovky

Zkontrolujte těsnost zadní nápravy a převodovky zadní nápravy; viz [Kontrola těsnosti zadní nápravy a převodovky \(strana 60\)](#).

Plnění palivové nádrže

Objem palivové nádrže

Objem palivové nádrže: 83 l

Specifikace paliva

Důležité: Používejte pouze motorovou naftu s nízkým obsahem síry.

Nerespektování následujících upozornění může vést k poškození motoru.

- Nikdy nepoužívejte místo dieselového paliva petrolej či benzin.
- Nikdy s dieselovým palivem nemíchejte petrolej nebo vyjetý motorový olej.
- Nikdy neuchovávejte palivo v nádobách s pozinkovaným vnitřkem.
- Nepoužívejte aditiva do paliva.

Ropná nafta

Cetanové číslo: 45 nebo vyšší

Obsah síry: nízký (< 500 ppm)

Tabulka paliva

Specifikace motorové nafty	Umístění
ASTM D975 Č. 1-D S15 Č. 2-D S15	Spojené státy
EN 590	Evropská unie
ISO 8217 DMX	Mezinárodní
JIS K2204, č. třídy 2	Japonsko
KSM-2610	Korea

- Používejte pouze čistou čerstvou motorovou naftu nebo bionaftu.
- Aby byla zajištěna čerstvost, nakupujte palivo v takovém množství, aby jej bylo možné spotřebovat do 180 dní.

Při teplotách nad -7 °C používejte letní motorovou naftu (č. 2-D), při nižších teplotách zimní palivo (č. 1-D nebo směs č. 1-D/2-D).

Poznámka: Zimní nafta má při nízkých teplotách nižší teplotu vznícení a vlastnosti tečení za studena, jež usnadňují startování a omezují ucpávání palivového filtru.

Používání letní nafty při teplotách nad -7 °C přispívá ve srovnání se zimní naftou k delší životnosti palivového čerpadla a vyššímu výkonu.

Použití bionafty

U tohoto stroje lze rovněž použít palivo s podílem bionafty do stupně B20 (20 % bionafty, 80 % motorové nafty).

Obsah síry: velmi nízký (<15 ppm)

Specifikace bionafty: ASTM D6751 nebo EN14214

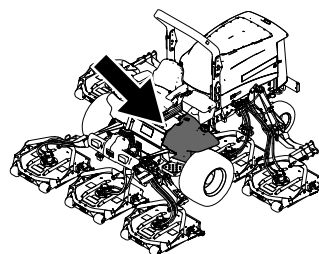
Specifikace směsi paliva: ASTM D975, EN590 nebo JIS K2204

Důležité: Použitá ropná nafta musí mít velmi nízký obsah síry.

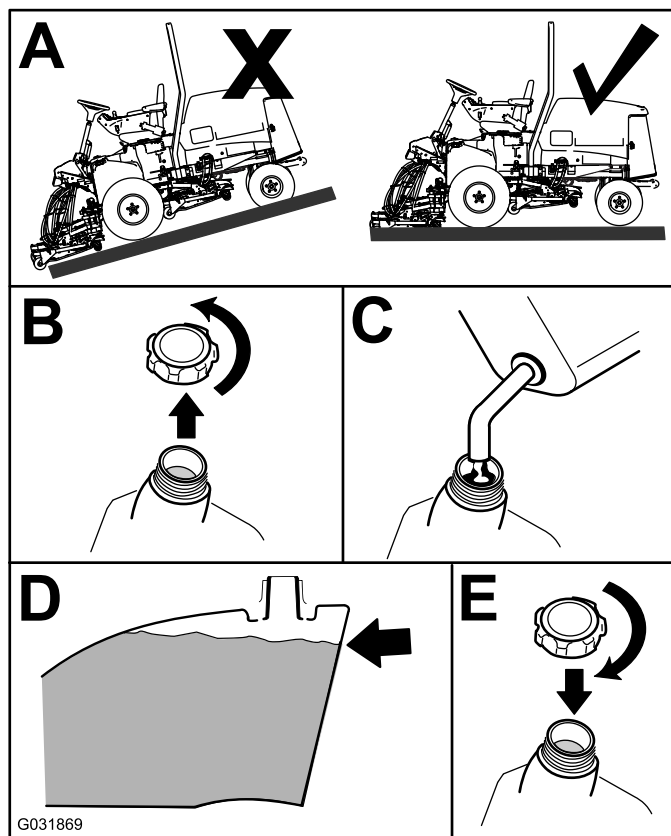
Dodržujte následující bezpečnostní opatření:

- Směsi bionafty mohou poškodit lakované povrchy.
- V chladném počasí používejte bionaftu B5 (obsah bionafty 5 %) nebo nižšího stupně.
- Kontrolujte těsnění, hadice a vložky, které jsou v kontaktu s palivem, jelikož může docházet k jejich postupnému poškození.
- Po přechodu na směs bionafty může po určitou dobu docházet k ucpání palivového filtru.
- Více informací o bionaftě vám poskytne autorizovaný prodejce Toro.

Doplnění paliva



g198621



G031869

g031869

Obrázek 16

Doplňte nádrž motorovou naftou typu 2-D tak, aby hladina dosahovala přibližně 6 až 13 mm pod horní okraj nádrže, nikoliv plnicího hrdla.

Poznámka: Pokud je to možné, doplňujte palivovou nádrž po každém použití. Zabráníte tak možnému hromadění kondenzace uvnitř nádrže.

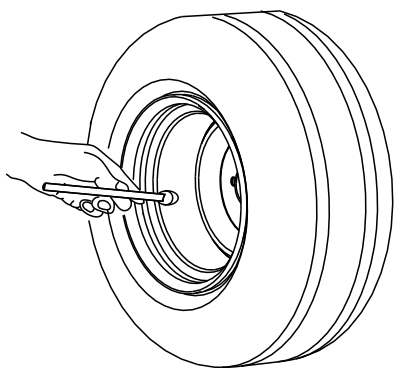
Kontrola tlaku v pneumatikách

Servisní interval: Při každém použití nebo denně

Tlak v pneumatikách udržujte na hodnotě 138 kPa (20 psi).

Důležité: Ve všech pneumatikách udržujte doporučený tlak; zajistíte tak kvalitní sekání a správnou činnost stroje. Udržujte pneumatiky dostatečně nahuštěné.

Před použitím stroje zkontrolujte tlak vzduchu ve všech pneumatikách.



G001055

Obrázek 17

g001055

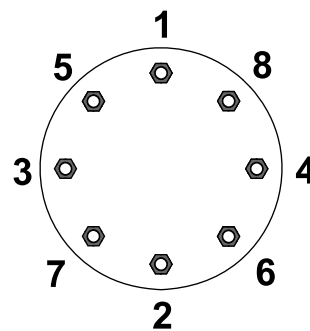
Kontrola utahovacího momentu upevňovacích matic kol

Servisní interval: Po první hodině

Po prvních 10 hodinách

Po každých 200 hodinách provozu

Upevňovací matice kol utáhněte na utahovací moment 115 až 136 Nm v pořadí uvedeném na [Obrázek 18](#) a [Obrázek 19](#).

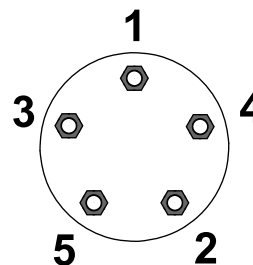


G033358

g033358

Obrázek 18

Přední kola



G033359

g033359

Obrázek 19

Zadní kola

▲ DŮLEŽITÉ UPOZORNĚNÍ

Pokud nebudou upevňovací matice kol správně utaženy, může dojít ke zranění.

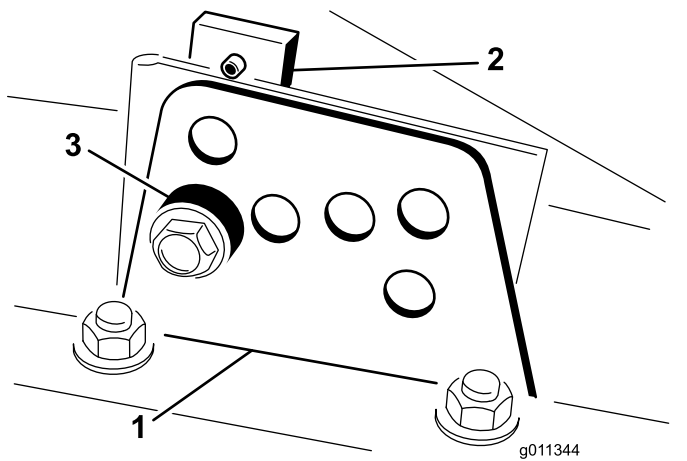
Upevňovací matice kol utáhněte na správný utahovací moment.

Seřízení výšky sekání

Důležité: Tyto rotační žací jednotky obvykle sekají přibližně o 6 mm níže než vřetenová žací jednotka se stejným provozním nastavením. Proto může být u rotačních žacích jednotek nutné seřídit pro tutéž pracovní oblast provozní nastavení o 6 mm výše než u vřetenových žacích jednotek.

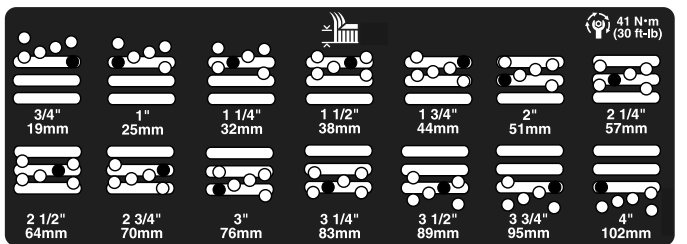
Důležité: Lepšího přístupu k zadním žacím jednotkám dosáhnete vyjmutím žací jednotky ze stroje.

1. Zaparkujte stroj na rovném povrchu, zatáhněte parkovací brzdu, spusťte žací jednotky k zemi, vypněte motor a vyjměte klíč.
2. Povolte šroub upevňující jednotlivé držáky pro nastavení výšky sekání k desce nastavení výšky sekání (vpředu a na obou stranách) (viz [Obrázek 20](#)).
3. Začněte seřízením vpředu. Vyšroubujte šroub.



Obrázek 20

1. Držák pro nastavení výšky sekání
2. Deska nastavení výšky sekání
3. Rozpěrka sekání
4. Podepřete komoru a odstraňte rozpěrku (Obrázek 20).
5. Přesuňte komoru do požadované výšky sekání a nasadte rozpěrku do určeného otvoru a drážky pro nastavení výšky sekání (Obrázek 21).



Obrázek 21

6. Umístěte zkosenou desku k rozpěrce.
7. Našroubujte šroub a utáhněte jej prsty.
8. Opakujte kroky 4 až 7 a seřídte výšku na obou stranách.
9. Všechny 3 šrouby utáhněte na utahovací moment 41 Nm. Vždy nejdříve utáhněte přední šroub.

Poznámka: Seřízení větší než 3,8 cm může vyžadovat dočasnou montáž do střední výšky, aby nedocházelo k vážnutí (např. změna výšky sekání z 3,1 na 7 cm).

Kontrola ochranných spínačů

Servisní interval: Při každém použití nebo denně

▲ VÝSTRAHA

Jestliže jsou ochranné spínače odpojeny nebo poškozeny, stroj se může za provozu chovat nepředvídatelně a způsobit zranění osob.

- Se spínači bezpečnostního blokování nemanipulujte.
- Denně funkci ochranných spínačů kontrolujte a jakýkoli poškozený spínač před použitím stroje vyměňte.

Ochranné spínače slouží k vypnutí stroje, když se při sešlápnutém ovládacím pedálu pojezdu zvednete ze sedadla. Řidič však může sedadlo opustit při spuštěném motoru, je-li ovládací pedál pojezdu v NEUTRÁLNÍ poloze. Přestože motor nadále pracuje, když vypnete spínač žacích nožů (PTO) a uvolníte ovládací pedál pojezdu, před opuštěním sedadla motor vypínejte.

1. Zaparkujte stroj na rovném povrchu, zatáhněte parkovací brzdu, spusťte žací jednotky dolů a otočte klíč do VYPNUTÉ polohy.
2. Sešlápněte ovládací pedál pojezdu a otočte klíč do ZAPNUTÉ polohy.

Poznámka: Pokud motor protáčením nastartuje, znamená to, že v systému bezpečnostního blokování je závada. Závadu odstraňte před uvedením stroje do provozu.

3. Otočte klíč do ZAPNUTÉ polohy, zvedněte se ze sedadla a přepněte spínač pohonu žacích nožů (PTO) do ZAPNUTÉ polohy.

Poznámka: Pohon žacích nožů by se neměl zapnout. Pokud se pohon žacích nožů zapne, znamená to, že v systému bezpečnostního blokování je závada. Závadu odstraňte před uvedením stroje do provozu.

4. Zatáhněte parkovací brzdu, otočte klíč do zapnuté POLOHY a posuňte ovládací pedál pojezdu mimo NEUTRÁLNÍ polohu.

Poznámka: Systém InfoCenter zobrazí zprávu „traction denied“ (pojezd nepovoleno) a stroj by se neměl uvést do pohybu. Pokud se stroj uvede do pohybu, znamená to, že v systému bezpečnostního blokování je závada. Závadu odstraňte před uvedením stroje do provozu.

Kontrola doby zastavení žacích nožů

Servisní interval: Při každém použití nebo denně

Poznámka: Žací jednotky spusťte na čistý trávník nebo na pevný povrch, aby nedocházelo k odhazování prachu a nečistot.

Chcete-li si ověřit dobu zastavení, posadte se do sedadla a deaktivujte pohon žacích nožů (PTO). Rotující žací nože poslouchejte a zaznamenejte si dobu, za kterou se nože zcela zastaví. Pokud to trvá déle než 7 sekund, seřídte brzdový ventil. O pomoc se seřízením požádejte autorizovaného prodejce Toro.

Výběr žacího nože

Žací nůž se standardním kombinovaným hřbetem

Tento žací nůž byl navržen s ohledem na dosažení vynikajícího zdvihu a rozptylu téměř za jakýchkoli podmínek. Pokud je nutný vyšší či nižší zdvih nebo menší či větší rychlost odhozu, zvažte použití jiného žacího nože.

Vlastnosti: dosahuje vynikajícího zdvihu a rozptylu ve většině podmínek

Žací nůž se zahnutým hřbetem

Tento žací nůž je obvykle nejvhodnější při nižší výšce sekání, tedy 1,9–6,4 cm.

Vlastnosti:

- Rozptyl je rovnoměrnější při nižší výšce sekání.
- Rozptyl má menší tendenci k odhozu vlevo, takže zajišťuje čistší vzhled kolem bunkrů a fervejí.
- Při nižší výšce a u hustších trávníků jsou kladeny nižší nároky na výkon.

Žací nůž s rovnoběžným hřbetem s vysokým zdvihem

Tento žací nůž je obvykle nejvhodnější při vyšší výšce sekání – 7 až 10 cm.

Vlastnosti:

- Dosahuje vyššího zdvihu a vyšší rychlosti odhozu
- Při vyšší výšce sekání dochází k výraznému zdvihu řídké či slabé trávy
- Mokrou a přilnavou posekanou trávu stroj odhazuje účinněji a u žací jednotky nedochází k ucpání.
- K provozu je vyžadován vyšší výkon
- Má tendenci k odhozu dále vlevo a při nižší výšce sekání může vytvářet řádky

▲ DŮLEŽITÉ UPOZORNĚNÍ

Používáte-li žací nůž s vysokým zdvihem a namontujete mulčovací usměrňovač, může nůž prasknout, což by mohlo mít za následek zranění osob nebo jejich usmrcení.

Při použití mulčovacího usměrňovače žací nůž s vysokým zdvihem nepoužívejte.

Žací nůž Atomic

Tento žací nůž je ideální k mulčování listí.

Vlastnosti: vynikající mulčování listí

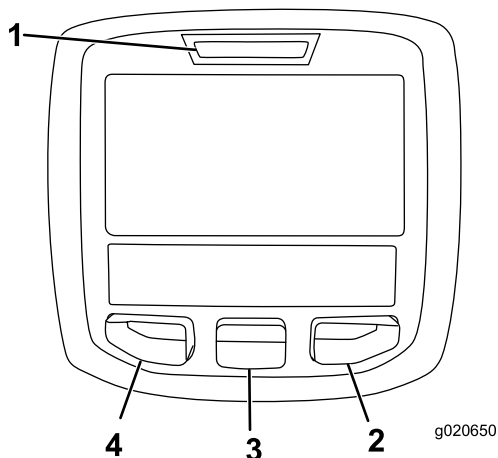
Výběr příslušenství

Konfigurace volitelného vybavení

	Žací nůž se zahnutým hřbetem	Žací nůž s rovnoběžným hřbetem s vysokým zdvihem (<i>nepoužívejte jej s mulčovacím usměrňovačem</i>).	Mulčovací usměrňovač	Stírač válce
Sekání trávy: výška sekání 1,9 až 4,4 cm	Doporučený pro použití ve většině případů	Vhodný pro slabý nebo řídký trávník	Prokazatelně zlepšuje rozptyl a vzhled trávníku po sekání u severních travin při sekání alespoň 3x týdně a odstranění méně než 1/3 stébla trávy. Nepoužívejte jej s žacím nožem s rovnoběžným hřbetem a vysokým zdvihem.	Namontujte jej vždy, když se na válcích hromadí tráva nebo se tvoří velké shluky trávy. Stírače mohou při použití určitých sestav k tvorbě shluků přispívat.
Sekání trávy: výška sekání 5 až 6,4 cm	Doporučený pro hustý či bujný trávník	Doporučený pro slabý či řídký trávník		
Sekání trávy: výška sekání 7 až 10 cm	Vhodný pro bujný trávník	Doporučený pro použití ve většině případů		
Mulčování listí	Doporučený pro použití s mulčovacím usměrňovačem	Použití není povoleno.	Používejte jej pouze s kombinovaným žacím nožem Atomic nebo nožem se zahnutým hřbetem.	
Výhody	Dosahuje rovnoměrného rozptylu při nižší výšce sekání. Zaručuje čistější vzhled v okolí bunkrů a fervejí. Stroj má nižší nároky na energii.	Dosahuje vyššího zdvihu a vyšší rychlosti odhozu. Řídkou nebo slabou travu uchopuje ve vysoké výšce sekání. Zajišťuje účinné odhazování mokré a přilnavé posekané trávy.	Při použití určitých sestav k sekání trávy může zlepšit rozptyl a vzhled. Je vhodný pro mulčování listí.	Při použití určitých sestav omezuje hromadění trávy na válci.
Nevýhody	Při použití s vysokou výškou sekání nezvedá trávu dostatečně. Mokrá nebo přilnavá tráva má tendenci hromadit se v komoře, což vede k nízké kvalitě a vyšším energetickým nárokům stroje.	Při použití některých sestav vyžaduje vyšší výkon. Má tendenci tvořit řádky při nižší výšce sekání v bujně trávě. Nepoužívejte jej s mulčovacím usměrňovačem.	Pokud se pokusíte odstranit větší množství trávy s namontovaným usměrňovačem, tráva se bude hromadit v komoře.	

Použití displeje InfoCenter

Na LCD displeji systému InfoCenter se zobrazují informace o stroji, např. provozní stav, různé diagnostické údaje a další informace (Obrázek 22). Systém InfoCenter tvoří úvodní obrazovka a hlavní informační obrazovka. Mezi úvodní obrazovkou a hlavní obrazovkou s informacemi můžete kdykoli přepínat stisknutím libovolného tlačítka systému InfoCenter a poté zvolením odpovídající šipky.



Obrázek 22

- | | |
|-----------------|------------------------|
| 1. Kontrolka | 3. Prostřední tlačítko |
| 2. Šipka vpravo | 4. Levé tlačítko |












- Levé tlačítko, tlačítko pro přístup do nabídky/tlačítko zpět – stisknutím tohoto tlačítka přejdete do nabídek systému InfoCenter. Můžete je použít k odchodu z kterékoli aktuálně používané nabídky.
- Prostřední tlačítko – toto tlačítko slouží k procházení nabídek.
- Pravé tlačítko – pomocí tohoto tlačítka otevřete nabídku, u níž šipka vpravo označuje další obsah.
- Zvuková signalizace – aktivuje se při sklápění žacích jednotek, při vydání upozornění a vzniku poruchy.

Poznámka: Funkce jednotlivých tlačítek se může změnit v závislosti na situaci. Každé tlačítko je označeno ikonou zobrazující jeho aktuální funkci.






Popis ikon systému InfoCenter


SERVICE DUE	Stanovuje, kdy má být provedena plánovaná údržba
	Hodiny zbývající do údržby
	Nulování hodin zbývajících do údržby
	Stav otáček motoru
	Informační ikona
	Nastavení maximální pojezdové rychlosti
	Chod ventilátoru je obrácený
	Ohřívač přiváděného vzduchu je aktivní
	Zvednutí levé žací jednotky
	Zvednutí středové žací jednotky
	Zvednutí pravé žací jednotky
	Obsluha musí sedět na sedadle
	Parkovací brzda je zatažená
	Je zvolen režim vysokých otáček
	Neutrál
	Je zvolen režim nízkých otáček
	Teplota chladicí kapaliny (°C nebo °F)
	Teplota (vysoká)
	Pojezd nebo ovládací pedál pojezdu
	Není povoleno
	Spustit motor
	Zapnutý pohon žacích nožů (PTO).
	Tempomat je zapnutý
	Vypnutí motoru

Popis ikon systému InfoCenter (cont'd.)

	Motor
	Klíčový přepínač
	Žací jednotky se sklápějí
	Žací jednotky se zvedají
PIN	Kód PIN
	Teplota hydraulické kapaliny
CAN	Sběrnice CAN Bus
	InfoCenter
Bad	Špatně nebo se nezdařilo
Ctrl	Střed
Rht	Vpravo
Left	Vlevo
	Žárovka
OUT	Výstup řídicí jednotky TEC nebo ovládacího vodiče v kabeláži
HI	Nad povoleným rozsahem
LO	Pod povoleným rozsahem
HI, LO	Mimo rozsah
	Spínač
	Obsluha musí uvolnit spínač
	Obsluha musí přepnout do označeného stavu
Symboly jsou často kombinovány tak, aby tvořily věty. Některé příklady jsou uvedeny níže	
	Obsluha musí uvést stroj do neutrální polohy

Popis ikon systému InfoCenter (cont'd.)

	Nastartování motoru není povoleno
	Vypnutí motoru
	Chladicí kapalina motoru je příliš horká
	Hydraulická kapalina je příliš horká
	Posaďte se nebo zatáhněte parkovací brzdu

 Přístupné pouze po zadání kódu PIN







Použití nabídek

Chcete-li otevřít systém nabídek InfoCenter, stiskněte na hlavní obrazovce tlačítko pro přístup k nabídkám. Tímto způsobem se dostanete do hlavní nabídky. V následujících tabulkách naleznete přehled možností, které jsou v nabídkách k dispozici:

Main Menu (Hlavní nabídka)	
Položka nabídky	Popis
Faults (závady)	Obsahuje seznam nedávných závad stroje. Další informace naleznete v <i>servisní příručce</i> .
Service (Servis)	Obsahuje informace o stroji, například dobu používání a další číselné údaje.
Diagnostics (Diagnostika)	Uvádí různé stavy, které se aktuálně týkají stroje. Tuto nabídku lze použít při řešení některých potíží, neboť s její pomocí rychle zjistíte, které ovládací prvky stroje jsou zapnuté a které vypnuté.
Settings (Nastavení)	Nabídka umožňuje upravit a přizpůsobit proměnné konfigurace na displeji.
About (Informace)	Uvádí číslo modelu, sériové číslo a verzi softwaru stroje.

Service (Servis)	
Položka nabídky	Popis
Hours (hodiny)	Uvádí celkový počet hodin provozu stroje, motoru a ventilátoru a také počet hodin, během nichž byl stroj přepravován a během kterých docházelo k přehřívání.
Counts (Počítadla)	Uvádí počet spuštění, počet cyklů žací jednotky/pohonu žacích nožů (PTO) a počet reverzací ventilátoru stroje.

Diagnostics (Diagnostika)	
Položka nabídky	Popis
Levá žací jednotka	Další informace o nabídce Chod motoru (Engine Run) a v ní uvedených údajích získáte v <i>servisní příručce</i> nebo od autorizovaného prodejce Toro.
Středová žací jednotka	
Pravá žací jednotka	
Traction (Pojezd)	
Vysoký/nízký rychlostní rozsah	
Pohon žacích nožů (PTO)	
Motor	
Tempomat	

Settings (Nastavení)	
Položka nabídky	Popis
Units (jednotky)	Slouží k nastavení jednotek používaných v systému InfoCenter (anglické nebo metrické jednotky)
Language (Jazyk)	Slouží k nastavení jazyka používaného v systému InfoCenter*
LCD Backlight (Podsvícení displeje)	Slouží k nastavení jasu LCD displeje
LCD Contrast (Kontrast displeje)	Slouží k nastavení kontrastu LCD displeje
Protected Menus (Chráněné nabídky)	Umožňuje osobám s kódem PIN oprávněným vaší společností přístup k chráněným nabídkám
Chráněné nastavení	Umožňuje změnit nastavení v nabídce chráněného nastavení
Zrychlení 	Nastavení pro nízké, střední a vysoké zrychlení určuje, jak rychle reaguje pojezdová rychlost na pohyb ovládacího pedálu pojezdu
Rychlost sekání 	Umožňuje nastavení maximální rychlosti při sekání (nízký rozsah)
Přepavní rychlost 	Umožňuje nastavení maximální rychlosti při přepravě (vysoký rozsah)
Smart Power 	Zapíná a vypíná systém Smart Power
Vyvážení 	Kontroluje míru vyvážení, které žací jednotky používají
Otáčení 	Zapíná a vypíná funkci otáčení

*Přeložen je pouze text určený pro obsluhu. Obrazovky poruch, servisu a diagnostiky jsou určeny pro pracovníky údržby. Tituly jsou ve zvoleném jazyce, ale položky nabídky zůstávají v angličtině.

 Chráněno v rámci chráněných nabídek – přístupné pouze po zadání kódu PIN

About (Informace)	
Položka nabídky	Popis
Model	Uvádí číslo modelu stroje
SN	Uvádí sériové číslo stroje
S/W Rev (Revize softwaru)	Uvádí verzi softwaru hlavní řídicí jednotky

Chráněné nabídky

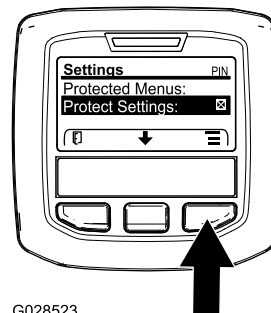
V nabídce nastavení systému InfoCenter lze upravovat 6 provozních konfiguračních nastavení: automatický volnoběh, maximální pojezdovou rychlost při sekání, maximální rychlost při přepravě, systém Smart Power, vyvážení žací jednotky a otáčení. Tato nastavení jsou přístupná z chráněné nabídky.

Přístup do chráněných nabídek

Poznámka: Výchozí tovární PIN kód pro vaše zařízení je 0000 nebo 1234.

Pokud jste kód PIN změnili a zapoměli jste jej, požádejte o pomoc autorizovaného prodejce Toro.

1. Z HLAVNÍ NABÍDKY pomocí středového tlačítka přejděte na nabídku SETTINGS (NASTAVENÍ) a stiskněte pravé tlačítko ([Obrázek 23](#)).

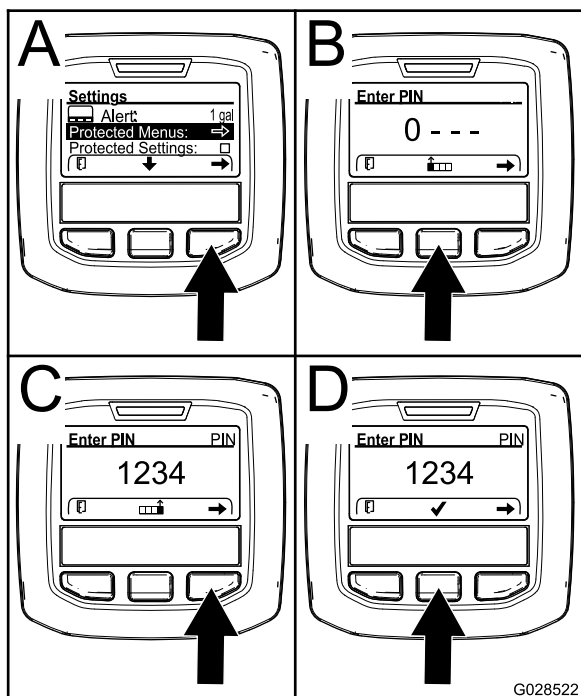


G028523

Obrázek 23

g028523

2. V nabídce SETTINGS (NASTAVENÍ) pomocí středového tlačítka přejděte níže do nabídky PROTECTED MENU (CHRÁNĚNÁ NABÍDKA) a stiskněte pravé tlačítko ([Obrázek 24A](#)).



Obrázek 24

G028522

g028522

- Chcete-li zadat kód PIN, opakovaně stiskněte střední tlačítko, dokud se nezobrazí správná první číslice, poté stisknutím pravého tlačítka přejděte na další číslici (Obrázek 24B a Obrázek 24C). Tento krok opakujte, dokud nezadáte poslední číslici, a znovu stiskněte pravé tlačítko.
- Stisknutím prostředního tlačítka zadejte kód PIN (Obrázek 24D).

Počkejte, dokud se nerozsvítí červená kontrolka systému InfoCenter.

Poznámka: Pokud systém InfoCenter kód PIN přijme a chráněná nabídka se odemkne, v pravém horním rohu obrazovky se zobrazí slovo „PIN“.

Poznámka: Otočte klíčovým přepínačem do VYPNUTÉ polohy a poté jeho otočením do ZAPNUTÉ polohy uzamknete chráněnou nabídku.

V chráněné nabídce můžete prohlížet a měnit nastavení. Jakmile vstoupíte do nabídky Protected Menu (Chráněná nabídka), přejděte dolů do volby Protect Settings (Chráněné nastavení). S použitím pravého tlačítka změňte nastavení. Pokud nastavíte chráněné nastavení na OFF (VYPNUTO), můžete prohlížet a měnit nastavení v nabídce Protected Menu (Chráněná nabídka) bez nutnosti zadání kódu PIN. Pokud nastavíte chráněné nastavení na ON (ZAPNUTO), chráněné možnosti se skryjí a pro změnu nastavení v nabídce Protected Menu (Chráněná nabídka) bude nutné zadat kód PIN. Po nastavení

kódu PIN povolte a uložte tuto funkci otočením klíčového přepínače do polohy VYPNUTO a zpět do polohy ZAPNUTO.

Zobrazení a změna nastavení chráněné nabídky

- V chráněné nabídce přejděte dolů na položku Chráněné nastavení.
- Chcete-li zobrazit a změnit nastavení bez zadání kódu PIN, pomocí pravého tlačítka změňte nastavení ochrany na VYPNUTO.
- Chcete-li zobrazit a změnit nastavení prostřednictvím kódu PIN, pomocí levého tlačítka zvolte možnost ZAPNUTO, nastavte kód PIN a otočte klíč do VYPNUTÉ polohy a pak do ZAPNUTÉ polohy.

Nastavení maximální povolené rychlosti sekání

Zvolené nastavení se zobrazí jako X na grafu rychlosti pojezdu spolu s nastavením tempomatu a dorazu pedálu. Symbol X ve sloupci ukazuje, že maximální rychlost je omezena nadřazenou osobou (Obrázek 27 nebo Obrázek 29).

Poznámka: Toto nastavení zůstává v paměti a reguluje pojezdovou rychlost, dokud je nezměníte.

- V nabídce Nastavení přejděte níže do nabídky Rychlost sekání a stiskněte pravé tlačítko.
- Pomocí pravého tlačítka lze zvýšit maximální rychlost sekání v krocích po 5 % mezi 50 % a 100 %.
- Pomocí prostředního tlačítka lze snížit maximální rychlost sekání v krocích po 5 % mezi 50 % a 100 %.
- Stiskem levého tlačítka nabídku opustíte.

Nastavení maximální povolené přepravní rychlosti

Zvolené nastavení se na grafu rychlosti pojezdu zobrazí jako X spolu s nastavením tempomatu a dorazu pedálu. Symbol X ve sloupci ukazuje, že maximální rychlost je omezena nadřazenou osobou (Obrázek 27 nebo Obrázek 29).

Poznámka: Toto nastavení zůstává v paměti a reguluje pojezdovou rychlost, dokud je nezměníte.

- V nabídce Nastavení přejděte níže do nabídky Přepravní rychlost a stiskněte pravé tlačítko.

2. Pomocí pravého tlačítka lze zvýšit maximální přepravní rychlost v krocích po 5 % mezi 50 % a 100 %.
3. Pomocí prostředního tlačítka lze snížit maximální přepravní rychlost v krocích po 5 % mezi 50 % a 100 %.
4. Stiskem levého tlačítka nabídku opustíte.

Zapnutí/vypnutí funkce Smart Power

1. V nabídce Nastavení přejděte dolů na položku Smart Power.
2. Stisknutím pravého tlačítka lze přepínat mezi nastavením ZAPNUTO a VYPNUTO.
3. Stiskem levého tlačítka nabídku opustíte.

Nastavení vyvážení

1. V nabídce Nastavení přejděte dolů na položku Vyvážení.
2. Stisknutím pravého tlačítka zvolte vyvážení a změňte nastavení na NÍZKÉ, STŘEDNÍ nebo VYSOKÉ.

Zapnutí/vypnutí funkce otáčení

1. V nabídce Nastavení přejděte dolů na položku Otáčení.
2. Stisknutím pravého tlačítka lze přepínat mezi nastavením ZAPNUTO a VYPNUTO.
3. Stiskem levého tlačítka nabídku opustíte.

Nastavení režimu zrychlení

1. V nabídce Nastavení přejděte dolů na položku Zrychlení.
2. Stisknutím pravého tlačítka lze přepínat mezi nastavením pro NÍZKÉ, STŘEDNÍ a VYSOKÉ zrychlení.
3. Stiskem levého tlačítka nabídku opustíte.

Zobrazení míry spotřeby paliva

V nabídce Servis můžete zobrazit průměrnou spotřebu paliva za celou dobu provozu stroje.

Nastavení časovače blížícího se servisu

Po zadání položky plánované údržby se vynulují hodiny blížícího se servisu.

1. V nabídce Servis přejděte do nabídky Hodiny.
2. Přejděte dolů na volbu Vynulovat blížící se servis a stiskněte pravé tlačítko.

3. Stiskem levého tlačítka nabídku opustíte.

Během provozu

Bezpečnost za provozu

Obecné bezpečnostní informace

- Majitel nebo obsluha odpovídá za nehody, jež mohou vést ke zranění osob nebo poškození majetku, a má jim předcházet.
- Používejte vhodné oblečení a pomůcky, včetně ochranných brýlí, dlouhých kalhot, pevné protiskluzové obuvi a chráničů sluchu. Svažte si dlouhé vlasy a nenoste volné oděvy či volné šperky.
- Stroj neobsluhujte, jste-li nemocní, unavení nebo pod vlivem alkoholu nebo drog.
- Při práci se strojem buďte maximálně opatrní. Neprovádějte žádné činnosti, jež by odváděly vaši pozornost, neboť byste mohli způsobit zranění nebo poškození majetku.
- Před spuštěním motoru se přesvědčte, zda jsou všechny pohony v neutrální poloze, zda je zatažena parkovací brzda a zda zaujímáte správnou pracovní pozici.
- Na stroji nepřevázejte spolujezdce a dbejte na to, aby se přihlížející osoby a děti zdržovaly mimo provozní oblast.
- Se strojem pracujte jen za dobré viditelnosti, abyste se mohli vyhnout výmolům a nebezpečí skrytému v terénu.
- Nesekejte mokrou trávu. Stroj může v důsledku snížené tahové síly podklouzávat.
- Nepřibližujte nohy ani ruce do blízkosti rotujících částí. Zdržujte se v bezpečné vzdálenosti od odhazovacího otvoru.
- Před couváním se pohledem dozadu a dolů ujistěte, že máte volnou cestu.
- Buďte opatrní, pokud se blížíte k nepřehledným zatačkám, křovinám, stromům nebo jiným objektům, jež vám mohou bránit ve výhledu.
- Vypínejte žací nože pokaždé, když nesečete.
- Pokud stroj narazí do nějakého předmětu nebo začne abnormálně vibrovat, před provedením kontroly přídavného zařízení stroj zastavte, vyjměte klíč a počkejte, dokud se nezastaví všechny pohybující se součásti. Před obnovením provozu proveďte všechny nezbytné opravy.
- Při zatáčení a jízdě přes silnice nebo chodníky stroj zpomalte a počínejte si opatrně. Vždy dávejte přednost jiným vozidlům.

- Před nastavováním výšky sekání vypněte pohon žací jednotky, vypněte motor, vyjměte klíč a počkejte, dokud se nezastaví všechny pohybující se součásti (pokud nemůžete výšku nastavit z místa obsluhy).
- Motor nechejte pracovat jen v dobře větraném prostoru. Výfukové plyny obsahují oxid uhelnatý, který má při vdechnutí smrtelné účinky.
- Nikdy nenechávejte stroj se spuštěným motorem bez dozoru.
- Před opuštěním polohy obsluhy proveďte následující:
 - Zaparkujte stroj na rovném povrchu.
 - Vypněte vývodový hřídel a všechna přídatná zařízení spusťte dolů.
 - Zatáhněte parkovací brzdu.
 - Vypněte motor a vyjměte klíč ze zapalování.
 - Počkejte, dokud se nezastaví pohyb všech součástí.
- Se strojem pracujte jen za dobré viditelnosti. Nepracujte se strojem, pokud hrozí nebezpečí zásahu bleskem.
- Nepoužívejte stroj jako vlečné vozidlo.
- Používejte pouze příslušenství, přídatná zařízení a náhradní díly schválené společností Toro.

Bezpečnost při použití systému ochrany v případě převrácení (ROPS)

- Konstrukce ROPS je integrální součástí stroje; jde o efektivní bezpečnostní zařízení.
- Nedemontujte žádnou ze součástí konstrukce ROPS ze stroje.
- Bezpečnostní pás musí být připevněn ke stroji.
- Přetáhněte bezpečnostní pás přes klín a připojte jej k přezce na druhé straně sedadla.
- Chcete-li bezpečnostní pás odpojit, uchopte jej, stisknutím tlačítka přezky bezpečnostní pás uvolněte a navedte jej do otvoru automatického navinutí. Ujistěte se, že v případě nouze budete schopni pás rychle uvolnit.
- Věnujte velkou pozornost překážkám nad hlavou a vyhýbejte se kontaktu s nimi.
- Udržujte konstrukci ROPS v bezpečném provozním stavu a pravidelně pečlivě kontrolujte, zda není poškozená a zda jsou všechny montážní prvky utaženy.
- Vyměňte poškozené součásti konstrukce ROPS. Nesnažte se je opravovat nebo upravovat.

Dodatečné bezpečnostní informace ke konstrukci ROPS pro stroje s kabinou nebo s pevným ochranným obloukem

- Kabina montovaná společností Toro plní funkci ochranného oblouku.
- Vždy používejte bezpečnostní pás.

Dodatečné bezpečnostní informace ohledně konstrukce ROPS pro stroje se sklopným ochranným obloukem

- Při práci se strojem se sklopným ochranným obloukem ve zdvižené poloze je nutné, aby byl oblouk zajištěn a abyste byli připoutáni bezpečnostním pásem.
- Ochranný oblouk je možné dočasně sklopit jen tehdy, když je to nezbytně nutné. Když je ochranný oblouk sklopený, nepoužívejte bezpečnostní pás.
- Mějte na paměti, že pokud je ochranný oblouk sklopený, není obsluha při převrácení stroje chráněna.
- Zkontrolujte oblast, kde budete sekat, a nikdy nesklápějte ochranný oblouk, pokud se v ní nacházejí svahy, srázy či vodní plochy.

Bezpečnost při práci ve svahu

- Svahy jsou významným faktorem při nehodách způsobených ztrátou kontroly nebo převrácením. Takové nehody mohou vést k vážnému poranění nebo smrti. Při práci na svahu odpovídáte za bezpečnost. Při práci se strojem na jakémkoli svahu je třeba dbát zvýšené pozornosti.
- Zkontrolujte podmínky na místě sekání a proveďte průzkum místa; na základě toho určíte, zda je svah pro provoz stroje bezpečný. Při provádění tohoto průzkumu vždy používejte zdravý rozum a dobré úsudky.
- Prostudujte si pokyny pro práci se strojem na svahu uvedené níže a vyhodnoťte, zda může být stroj v daný den a na daném místě za těchto podmínek provozován. Změny v terénu mohou vést ke změně provozního sklonu stroje.
- Na svahu stroj nerozjíždějte, nezastavujte ani jej neotáčejte. Neměňte náhle rychlost ani směr. Zatácejte pomalu a postupně.
- Nepracujte se stroje v podmínkách, kde je ohrožena tahová síla, schopnost řízení nebo stabilita.

- Odstraňte nebo vyznačte překážky, jako jsou příkopy, výmoly, koleje, hrboly, kameny neb jiné skryté předměty. Vysoká tráva může překážky skrýt. Stroj se může na nerovném terénu převrhnout.
- Uvědomte si, že při práci se strojem na mokré trávě, napříč svahem nebo po svahu dolů může dojít ke ztrátě jeho tahového výkonu. V případě ztráty trakce hnacích kol hrozí sklouznutí a ztráta brzdného účinku nebo řízení.
- Při práci se strojem v blízkosti svahů, příkopů, náspů, vodních toků nebo jiných nebezpečných míst si počínejte velmi opatrně. Při přejetí kola přes okraj nebo propadnutí okraje se stroj může náhle převrhnout. Mezi strojem a jakýmkoliv nebezpečným místem dodržujte bezpečnou vzdálenost.
- Nebezpečí vyhodnoťte na úpatí svahu. Pokud hrozí nebezpečí, sekejte na svahu pomocí stroje ovládaného za chůze.
- Je-li to možné, při práci na svahu mějte žací jednotky spuštěné k zemi. Zvednutím žacích jednotek při práci na svahu může dojít k narušení stability stroje.
- Při práci se systémem pro sběr trávy nebo jinými přídatnými zařízeními si počínejte velmi opatrně. Tato zařízení totiž mohou mít vliv na stabilitu stroje a způsobit ztrátu kontroly.

Seznámení s provozními vlastnostmi stroje

- Tento stroj je vybaven škrticí klapkou používanou v automobilech řízenou ovládacím pedálem pojezdu.
- Stroj není vybaven samostatným spínačem škrticí klapky nebo páčkou škrticí klapky.
- Když sejmete nohu z ovládacího pedálu pojezdu, stroj začne dynamicky brzdit až do úplného zastavení.
- Ovládací prvky pedálu jsou optimalizovány tak, aby poskytovaly reaktivní, ale stabilní odezvu, což vám umožní udržet si stálou kontrolu při práci v nerovném terénu a zároveň rychle a plynule brzdit.
- Při přepravě bude ovládací pedál pojezdu pracovat podobně jako u osobního vozidla a bude měnit otáčky motoru a pojezdovou rychlost v závislosti na poloze ovládacího pedálu pojezdu.
- Při sekání se otáčky motoru automaticky zvýší na vysoké volnoběžné otáčky.
- Pokud motor pracuje v nízkých volnoběžných otáčkách, ovládací funkcí, jako je zvedání žacích jednotek nebo sešlápnutí ovládacího pedálu

pojezdu, zvýší otáčky motoru na minimální pracovní otáčky a tím zajistí dostatečný výkon pro efektivní provedení funkce.

- Omezte dobu chodu stroje na volnoběh podle doporučení pro regeneraci filtru pevných částic (DPF). Stroj vypínejte, aby na volnoběh neběžel příliš dlouho.
- Maximální rychlost nastavuje v nabídce chráněné kódem PIN nadřazená osoba, aby se omezila maximální pojezdová rychlost stroje.
- Možné použití ovládacího pedálu pojezdu, rychlost tempomatu a doraz pojezdového pedálu se omezuje maximální rychlostí nastavenou v nabídce chráněné kódem PIN.

Provoz stroje

- Když nastartujete motor a teplota hydraulické kapaliny je nízká, otáčky motoru se automaticky se zvýší, aby se optimalizoval provoz a zahřál stroj. Otáčky motoru se automaticky vrátí na nízké volnoběžné otáčky, jakmile se teplota hydraulické kapaliny ustálí v normálním provozním rozsahu.
- Za normálních provozních podmínek je tento stroj určen k provozu v poloze H/L AUTO na spínači rychlostního rozsahu ([Obrázek 25](#)). Tato poloha umožňuje, aby stroj automaticky přepínal mezi nízkým a vysokým rychlostním rozsahem v závislosti na tom, zda stroj používáte k sekání nebo přepravě.
- Pokud na spínači rychlostního rozsahu ([Obrázek 25](#)) zvolíte polohu NÍZKÝ, bude stroj vždy pracovat v nízkém rychlostním rozsahu. Toto nastavení je vhodnější pro provoz v dílně, při nakládání nebo vykládání z přívěsu, jízdu do strmých svahů nebo pro jakýkoli jiný provoz, kdy není nutná vyšší pojezdová rychlost ve vysokém rychlostním rozsahu.
- Pokud je v cestě překážka, zvedněte žací jednotky, abyste mohli posekat její okolí.
- Při přepravě stroje mezi pracovními oblastmi zvolte rozsah H/L AUTO, vypněte pohon žacích nožů a zvedněte žací jednotky do krajní horní polohy. Ovládací pedál pojezdu tak může pracovat stejně jako u automobilu.
- Po nerovném terénu jezděte vždy pomalu.

Nácvik ovládání stroje

- Nacvičte si ovládání stroje, abyste se seznámili s jeho funkcemi.
- Zvedněte žací jednotky, uvolněte parkovací brzdou, sešlápněte ovládací pedál pojezdu pro jízdu vpřed a opatrně vyjeďte na otevřenou plochu.

- Vyzkoušejte si jízdu se strojem, protože hydrostatická převodovka a její funkce se mohou lišit od řady jiných strojů určených k údržbě trávníku.
 - Vyzkoušejte si jízdu dopředu a dozadu i startování a zastavení motoru. Chcete-li stroj zastavit, sejměte nohu z ovládacího pedálu pojezdu a nechejte pedál vrátit do NEUTRÁLNÍ POLOHY.
- Poznámka:** Při jízdě dolů ze svahu můžete k zastavení stroje potřebovat pedál pro jízdu dozadu.
- Chcete-li zastavit rychle, sejměte nohu z ovládacího pedálu pojezdu a sešlápněte brzdové pedály.
 - Vyzkoušejte si jízdu kolem překážek se žacími jednotkami nahoře a dole. Při jízdě úzkými místy mezi překážkami dávejte pozor na možné poškození stroje nebo žacích jednotek.

Použití spínače vysokého a nízkého rychlostního rozsahu

Tento stroj je vybaven 2 rychlostními rozsahy pojezdu, rozsahem nízké rychlosti a rozsahem vysoké rychlosti. Spínač rychlostního rozsahu umožňuje zvolit následující polohy (Obrázek 25):

• Automatický vysoký/nízký rozsah:

Pokud zvolíte polohu H/L AUTO, stroj bude automaticky volit vysoký nebo nízký rozsah pojezdové rychlosti. Poloha H/L AUTO je srovnatelná s polohou D (jízda) ve vozidle s automatickou převodovkou.

Poznámka: Aby nedošlo k případnému poškození trávníku, bude stroj volit mezi nízkým a vysokým rozsahem pouze tehdy, když je ovládací pedál pojezdu v NEUTRÁLNÍ poloze a neotáčejí se kola.

Poznámka: Při jízdě se strojem ve vysokém rychlostním rozsahu nelze žací jednotky sklopit z přepravní polohy.

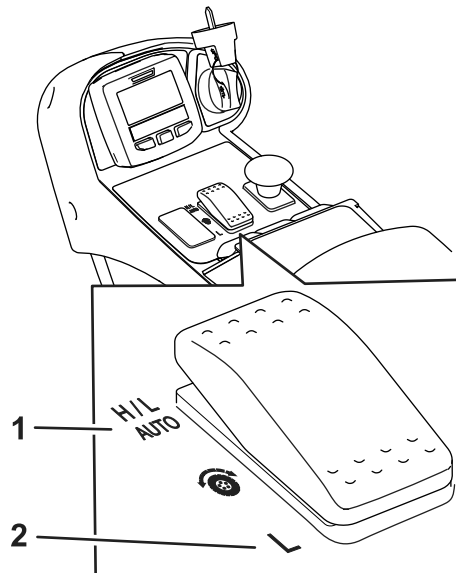
- Když zvolíte polohu H/L AUTO a žací jednotky jsou při sečení sklopeny, rychlostní rozsah se omezí na nízký rychlostní rozsah.
- Chcete-li zvolit vysoký rychlostní rozsah, na spínači rychlostního rozsahu zvolte polohu H/L AUTO, vypněte pohon žacích nožů (PTO) a zcela zvedněte žací jednotky.
- Pokud zvolíte polohu H/L AUTO, stroj bude automaticky přepínat mezi vysokým a nízkým rychlostním rozsahem na základě polohy

žacích jednotek a/nebo polohy spínače pohonu žacích nožů (PTO).

• Nízký rozsah:

Zvolíte-li na spínači polohu NÍZKÝ, bude stroj pracovat vždy v nízkém rychlostním rozsahu. Poloha NÍZKÝ je srovnatelná s polohou 2, 1 NEBO L ve vozidle s automatickou převodovkou.

- Při volbě polohy NÍZKÝ stroj pracuje pouze v nízkém rozsahu.
- Polohu NÍZKÝ používejte při nakládání stroje na přívěs nebo při pohybu v těsných prostorech, jako je např. dílna.



Obrázek 25

Spínač rychlostního rozsahu

g321487

1. Poloha H/L AUTO

2. Poloha NÍZKÝ

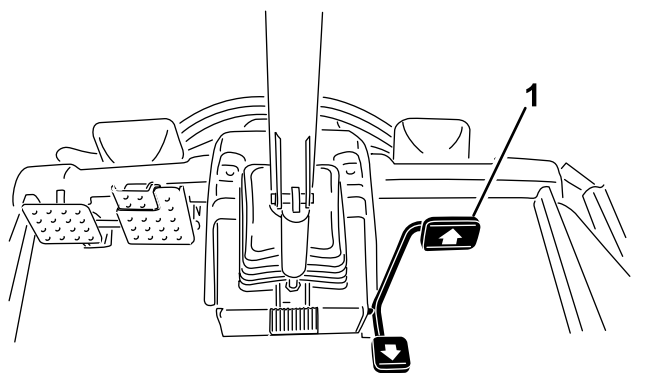
Používání ovládacího pedálu pojezdu

Tento pedál ovládá rychlost pojezdu stroje vpřed a vzad a dynamické brzdění, když jej přesunete zpět do neutrální polohy.

- Ovládací pedál pojezdu je škrtkací klapka používaná v automobilech – otáčky motoru a rychlost stroje reagují na pohyb pedálu.
- Při přepravě bude ovládací pedál pojezdu pracovat podobně jako u osobního vozidla a bude měnit otáčky motoru a pojezdovou rychlost v závislosti na poloze ovládacího pedálu pojezdu.
- Při sekání se otáčky motoru automaticky zvýší na vysoké volnoběžné otáčky, aby se optimalizoval výkon sekání, a ovládací pedál pojezdu ovládá pouze rychlost pojezdu.

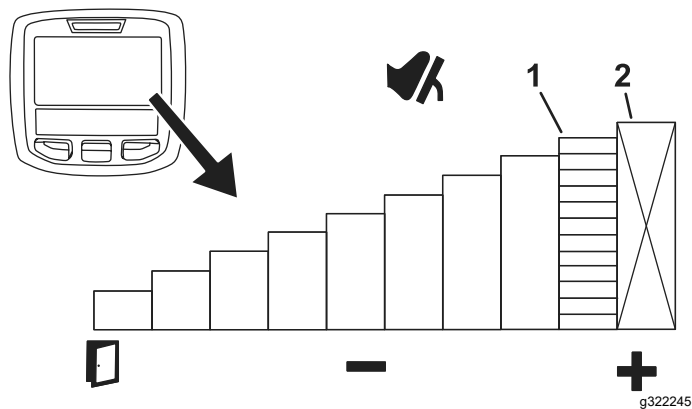
- Čím dále sešlápnete pedál dopředu nebo dozadu, tím rychleji se stroj pohybuje.
- Chcete-li stroj během přepravy nebo sekání plynule zastavit, potřebnou rychlostí přesuňte nohou ovládací pedál pojezdu zpět do neutrální polohy.
- Chcete-li uplatnit maximální brzdění, sejměte nohu z ovládacího pedálu pojezdu a nechejte jej vrátit do neutrální polohy. Stroj bude dynamicky brzdit až do zastavení.

Tento systém pojezdu umožňuje přizpůsobit nastavení zrychlení podle požadavků obsluhy a podmínek na příslušné ploše. Změna nastavení viz [Princip režimu zrychlení \(strana 37\)](#).



Obrázek 26

1. Ovládací pedál pojezdu



Obrázek 27

1. Označuje maximální pojezdovou rychlost (doraz pedálu)
2. Tato rychlost je zablokována kódem PIN v chráněné nabídce.

- Funkce umožňuje přizpůsobit nastavení rychlosti podle vašich požadavků nebo podle prováděné práce a provozních podmínek.
 - Tuto funkci můžete použít k omezení maximální pojezdové rychlosti na 75 % při sekání v oblasti s mnoha stromy.
 - Pokud nastavíte maximální rychlost pojezdu na 75 %, maximální rychlost stroje se omezí z 0 na 75 % a odpovídá úplnému sešlápnutí ovládacího pedálu pojezdu. Toto nastavení zvyšuje citlivost ovládacího pedálu pojezdu a umožňuje lepší ovládání. Rychlost stroje se mění v závislosti na míře sešlápnutí ovládacího pedálu pojezdu.

Nastavení maximální pojezdové rychlosti (doraz pedálu)

Tato funkce umožňuje nastavit maximální rychlost stroje při sešlápnutí pedálu zcela dopředu ([Obrázek 26](#)). Rychlost můžete nastavit samostatně pro nízký a vysoký rozsah ([Obrázek 25](#)).

- Pro přístup k této funkci zvolte prostřední tlačítko systému InfoCenter na hlavní obrazovce ([Obrázek 24](#)).

Poznámka: Po vypnutí klíče vrátí tato funkce stroj k původnímu nastavení.

Používání brzdových pedálů

Důležité: V případě nouzového brzdění sejměte nohu z ovládacího pedálu pojezdu a sešlápnete brzdové pedály.

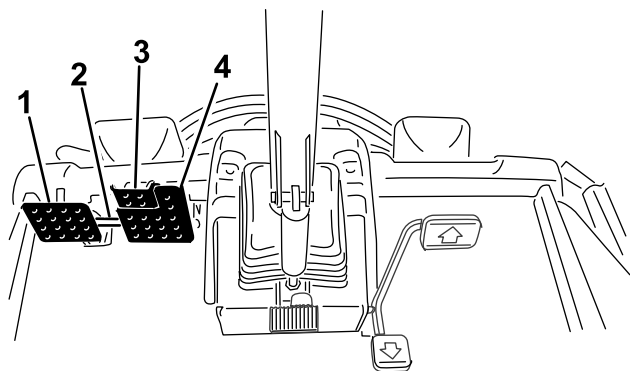
Brzdy můžete používat samostatně pro zatáčení nebo pro zlepšení trakce, avšak jen v nízkém rychlostním rozsahu. Při samostatném použití brzd postupujte následovně:

- Odpojte pojistnou západku pedálů ([Obrázek 28](#)).
- Chcete-li brzdy využít při zatáčení, sešlápnete příslušný brzdový pedál na straně, na kterou stroj otáčí. Zmenší se tím poloměr otáčení.

Poznámka: Samostatné brzdy však používejte opatrně, zejména na měkké a mokré trávě, protože hrozí poškození trávníku.

- Chcete-li brzdy využít ke zlepšení pojezdu, lehce sešlápnete brzdový pedál pro příslušnou prokluzující přední pneumatiku. Při jízdě ve svahu za určitých podmínek může výše položené kolo prokluzovat a ztratit trakci. Pokud k tomu dojde,

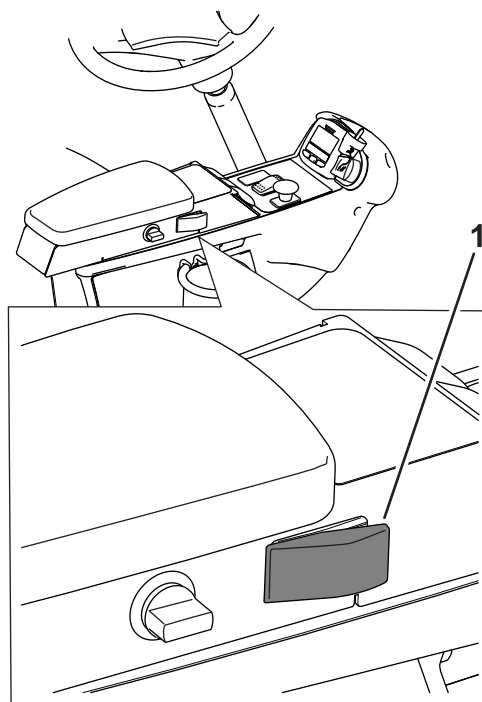
sešlápněte postupně a přerušovaně brzdový pedál pro výše položené kolo, dokud kolo nepřestane prokluzovat. Zvýší se tak přenos trakce u níže položeného kola.



Obrázek 28

g321521

- | | |
|----------------------------|--------------------------|
| 1. Levý brzdový pedál | 3. Pedál parkovací brzdy |
| 2. Pojistná západka pedálů | 4. Pravý brzdový pedál |



Obrázek 29

g321488

1. Spínač tempomatu

Ovládání tempomatu

Nastavení tempomatu

Spínač tempomatu zapíná funkci tempomatu, která zachovává požadovanou jezdovou rychlost. Stisknutím zadní části spínače se tempomat vypíná, prostřední poloha spínače aktivuje funkci tempomatu a přední poloha spínače nastavuje požadovanou jezdovou rychlost.

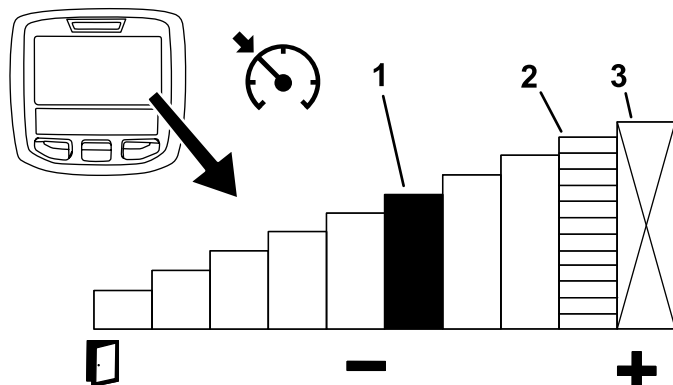
Po stisknutí spínače tempomatu a nastavení rychlosti (Obrázek 29) upravte pomocí systému InfoCenter nastavení rychlosti tempomatu (Obrázek 22 a Obrázek 30).

Chcete-li tempomat vypnout, postupujte následovně:

- V režimu vysokého rychlostního rozsahu sešlápněte ovládací pedál jezdce pro jízdu vzad, sešlápněte provozní brzdy nebo přepněte spínač tempomatu do VYPNUTÉ polohy.
- V režimu nízkého rychlostního rozsahu sešlápněte ovládací pedál jezdce pro jízdu vzad, sešlápněte provozní brzdy a vypněte spínač pohonu žacích nožů (PTO) nebo přepněte spínač tempomatu do VYPNUTÉ polohy.

Nastavení rychlosti tempomatu

Po stisknutí spínače tempomatu na panelu Obrázek 29 upravte pomocí systému InfoCenter nastavení rychlosti tempomatu (Obrázek 30).



Obrázek 30

g321767

- | | |
|--|---|
| 1. Udává rychlost tempomatu | 3. Tato rychlost je zablokována kódem PIN v chráněné nabídce. |
| 2. Označuje maximální jezdovou rychlost (doras pedálu) | |

Tipy pro používání tempomatu

- Rychlost tempomatu nastavujte pro jízdu na dlouhé vzdálenosti bez mnoha překážek.

- Na nerovném terénu použijte ke kontrole rychlosti systém InfoCenter.
- Tempomat lze použít pro otáčení stroje takto:
 1. Nastavte tempomat na nižší rychlost, která je k otáčení vhodnější a bezpečnější.
 2. Během sekání zvyšte sešlápnutím ovládacího pedálu pojezdu rychlost sekání.
 3. Při otáčení pro další průjezd sekání sejměte nohu z pedálu.
 4. Stroj zpomalí na nastavenou nízkou rychlost tempomatu, abyste mohli provést efektivní otočení stroje při konstantní rychlosti.
 5. Po otočení zvyšte ovládacím pedálem pojezdu rychlost stroje znovu na nastavenou úroveň.

jednotky nezvednou do stejné přednastavené výšky, do které se zvedají, když je ZAPNUTÝ režim otáčení.

Poznámka: Ve výchozím nastavení je režim otáčení ZAPNUTÝ.

Vysvětlení systému vyvážení

Systém vyvážení udržuje zadní hydraulický tlak na válce zvedání žací jednotky na určité hodnotě. Systém v reálném čase monitoruje tlak pojezdu a dynamicky mění zpětný tlak zvedacího válce, čímž optimalizuje trakci a vzhled trávníku po sekání. Tlak vyvážení je z výroby nastaven tak, aby bylo dosaženo optimální rovnováhy vzhledu po sekání a trakce při pojezdu pro většinu trávníků. Snížením nastavení vyvážení dosáhnete větší stability žací jednotky, může však dojít ke snížení trakce. Zvýšením nastavení vyvážení lze trakci zvýšit, posekaný trávník však může být nevzhledný, viz [Přístup do chráněných nabídek \(strana 29\)](#).

Níže uvádíme přizpůsobitelné ovládací prvky nastavení vyvážení:

- Nízké – největší podíl hmotnosti spočívá na žacích jednotkách a nejnižší podíl hmotnosti na hnacích kolech
- Střední – na žacích jednotkách a hnacích kolech spočívá středně velký podíl hmotnosti
- Vysoké – nejmenší podíl hmotnosti spočívá na žacích jednotkách a nejvyšší podíl hmotnosti na hnacích kolech stroje

Princip režimu zrychlení

Toto nastavení určuje, jak rychle stroj mění pojezdovou rychlost, a ovlivňuje zpomalení stroje v nízkém rychlostním rozsahu. Chcete-li režim zrychlení změnit, použijte chráněnou nabídku v systému InfoCenter. Režim zrychlení má následující 3 polohy:

- Nízké – nízké zrychlení a zpomalení
- Střední – střední zrychlení a zpomalení
- Vysoké – nejvyšší zrychlení a zpomalení

Princip režimu otáčení

Režim otáčení umožňuje pohodlné ovládání stroje jedním dotykem. Žací jednotky se zvednou nad trávník a nože se dočasně zastaví. Můžete se tak soustředit na řízení stroje na konci průjezdu sekání nebo při objíždění jiných překážek.

Poznámka: Režim otáčení je funkce dostupná v chráněných nastaveních.

- Když je režim otáčení ZAPNUTÝ, krátkým stisknutím spínače zvedání dozadu ([Obrázek 11](#)) automaticky zvednete všechny žací jednotky z plovoucí polohy do přednastavené výšky a automaticky deaktivujete pohon žacích nožů (PTO). Chcete-li pokračovat v sekání, stiskněte spínač zvedání směrem dopředu. Všechny žací jednotky se spustí dolů a znovu se zapne pohon žacích nožů (PTO).
- Pokud je režim otáčení VYPNUTÝ, žací jednotky zvednete manuálně z plovoucí polohy tak, že stisknete všechny spínače zvedání dozadu a podržíte je, dokud se žací jednotky nezvednou do požadované výšky. U strojů Groundsmaster 4700 zvednete všech 7 žacích jednotek stisknutím všech 3 spínačů zvedání ([Obrázek 11](#)). Pohon žacích nožů (PTO) se nevypne, dokud se žací

Princip funkce Toro Smart Power™

Při použití funkce Smart Power nemusí obsluha věnovat pozornost otáčkám motoru v podmínkách s velkým zatížením. Funkce Smart Power brání snižování otáček motoru vlivem přetížení v náročných podmínkách sekání tak, že automaticky kontroluje rychlost stroje a optimalizuje provádění sekání.

Poznámka: Ve výchozím nastavení je funkce Smart Power ZAPNUTÁ.

Spuštění motoru

Důležité: Palivový systém odvzdušněte pokaždé, když dojde k jedné z následujících situací:

- Motor přestal pracovat v důsledku spotřebování paliva.
- Byla provedena údržba součástí palivového systému.

1. Sejměte nohu z ovládacího pedálu pojezdu a ujistěte se, že pedál je v NEUTRÁLNÍ poloze. Parkovací brzda musí být zatažená.
2. Otočte klíčem do PROVOZNÍ polohy. Měla by se rozsvítit kontrolka žhavení.
3. Jakmile kontrolka žhavení zhasne, otočte klíčem do polohy START.

Důležité: Nenechávejte startér běžet souvisle déle než 15 sekund, jinak hrozí předčasná porucha startéru. Pokud motor po 15 sekundách nenastartuje, otočte klíč do VYPNUTÉ polohy, zkontrolujte ovládací prvky a projděte příslušné postupy, počkejte dalších 15 sekund a postup startování zopakujte.

4. Po nastartování motoru ihned uvolněte klíč. Vrábí se automaticky do PROVOZNÍ polohy.

Pokud jsou teploty nižší než -7 °C, lze startér nechat běžet 30 sekund a poté jej na 60 sekund vypnout (2 pokusy).

Důležité: Před kontrolou případného úniku oleje, uvolněných součástí nebo dalších závad vypněte motor a nechte jej vychladnout.

Vypnutí motoru

Důležité: Po plném zatížení nechte motor před zastavením 5 minut běžet. Turbodmychadlo díky tomu před vypnutím motoru vychladne. Pokud tak neučiníte, může dojít k jeho předčasnému poškození.

Poznámka: Spusťte žací jednotky na zem vždy, když je sekačka zaparkována. Tím uvolníte hydraulický tlak v systému, předejdete opotřebení součástí systému a rovněž zabráníte nežádoucímu spuštění žacích jednotek.

1. Přepněte spínač pohonu žacích nožů do VYPNUTÉ polohy.
2. Zatáhněte parkovací brzdu.
3. Otočte klíčem zapalování do VYPNUTÉ polohy.
4. Vytáhněte klíč ze spínače zapalování, aby nedošlo k náhodnému nastartování.

Sekání trávy se strojem

Poznámka: Sekání trávy rychlostí, při které dochází k zatěžování motoru, podporuje regeneraci filtru DPF.

1. Uvolněte brzdu, vypněte pohon žacích nožů (PTO) a zvedněte žací jednotky.
2. Pomocí spínače rychlostního rozsahu zvolte polohu H/L AUTO nebo nízký. Více informací

naleznete v části „Použití spínače vysokého a nízkého rychlostního rozsahu“.

Poznámka: Když zvolíte polohu H/L AUTO a žací jednotky jsou zvednuty, stroj automaticky zvolí vysoký rychlostní rozsah.

3. Použijte ovládací pedál pojezdu stejně jako plynový pedál v osobním vozidle a přejeďte se strojem na místo výkonu práce.
4. Pro první průjezd sekání vyrovnejte stroj mimo oblast sekání.
5. Pomocí kolébkového přepínače nebo spínačů spusťte žací jednotky dolů.
6. Krátkým stisknutím spínače zvedání (GM4500) nebo spínače středního zdvihu (GM4700) dozadu zvedněte žací jednotky do polohy pro otáčení.
7. Vytáhnutím spínače pohonu žacích nožů (PTO) zapnete žací jednotky.

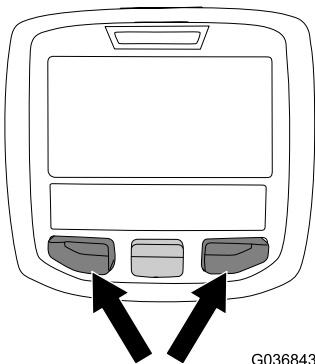
Poznámka: Jakmile žací jednotky sklopíte a stisknete spínač pohonu žacích nožů (PTO), otáčky motoru se automaticky zvýší na vysoké volnoběžné otáčky.

8. Pomocí ovládacího pedálu pojezdu se pomalu přibližujte k oblasti sekání, a jakmile jsou přední žací jednotky nad oblastí sekání, spusťte je kolébkovým přepínačem dolů.
9. Začněte sekat danou plochu.
10. Jakmile dokončíte první přejezd sekání, krátkým stisknutím spínače zvedání (GM4500) nebo spínače středního zdvihu (GM4700) dozadu zvedněte žací jednotky do polohy pro otáčení.
11. Provedením manévru otočení ve tvaru slzy rychle připravte stroj pro další průjezd.
12. Krátkým stisknutím spínače zvedání (GM4500) nebo spínače středního zdvihu (GM4700) dolů automaticky sklopte žací jednotky z polohy pro otáčení a pokračujte v sekání.

Ovládání chladicího ventilátoru motoru

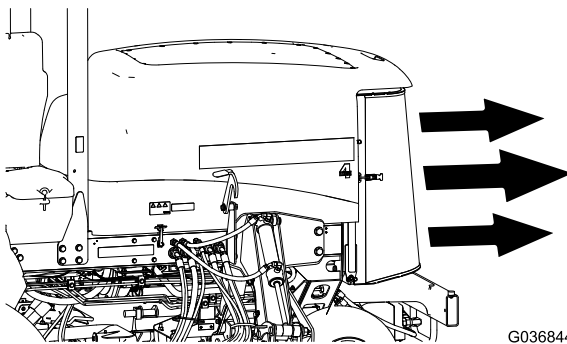
Chladicí ventilátor motoru je normálně ovládán strojem. Stroj dokáže obrátit chod ventilátoru, aby se ze zadní mřížky foukáním odstranily nečistoty. Za normálních provozních podmínek stroj kontroluje otáčky a směr otáčení ventilátoru na základě teploty chladicí kapaliny a hydraulické kapaliny a ventilátor automaticky mění směr otáčení, aby se ze zadní mřížky foukáním odstranily nečistoty.

Směr otáčení ventilátoru můžete změnit manuálně stiskem dvou vnějších tlačítek systému InfoCenter (Obrázek 31) a jejich podržením na 2 sekundy – stroj provede manuálně aktivovaný cyklus reverzace. Směr otáčení ventilátoru měňte, když je zadní mřížka zanesená nebo před vjezdem do dílny či skladu.



G036843

g036843



G036844

g036844

Obrázek 31

Provozní tipy

Změna dráhy sekání

Častými změnami dráhy sekání můžete minimalizovat nekvalitní vzhled posečeného trávníku, k němuž dochází opakovaným sečením ve stejném směru.

Řešení potíží se vzhledem posekaného trávníku

Informace k řešení potíží se vzhledem posekaného trávníku naleznete na webu www.Toro.com.

Používání správných technik sekání

- Při zahájení sekání nejdříve zapněte žací jednotky a poté pomalu přijedte k sekané oblasti. Jakmile jsou přední žací jednotky nad sekanou oblastí, spusťte žací jednotky dolů.
- Chcete-li dosáhnout profesionálně rovného posekání a pásů, které jsou v některých případech požadovány, vyhledejte vzdálený strom nebo jiný objekt a jedte přímo k němu.
- Jakmile přední žací jednotky dosáhnou okraje sekané oblasti, zvedněte je a provedte manévry ve tvaru slzy, kterým se rychle srovnáte pro další průjezd.
- Žací jednotky mohou být vybaveny přišroubovanými mulčovacími usměrňovači. Mulčovací usměrňovače pracují dobře, je-li trávník pravidelně udržován tak, že při sekání se odstraňuje tráva v délce max. 25 mm. Je-li při použití mulčovacích usměrňovačů odstraňována nadměrná délka porostu, vzhled trávníku po sekání může být horší a spotřeba energie potřebná k sekání může být vyšší. Mulčovací usměrňovače jsou vhodné rovněž k rozsekání podzimního listí na malé kousky.

Vhodné nastavení výšky sekání podle podmínek

Při sekání odstraňte ne více než přibližně 25 mm, respektive 1/3 stébla trávy. V případě výjimečně husté a bujné trávy může být nutné zvednout nastavení výšky sekání.

Sekání s ostrými žacími noži

Ostré nože sekají trávu čistě, aniž by docházelo k trhání nebo třepení stébel jako u tupých nožů. Trhání a třepení trávy při sekání způsobuje, že travní stébla na řezu hnědnou, což zpomaluje růst trávy a zvyšuje její náchylnost k chorobám. Zkontrolujte, zda je žací nůž v dobrém stavu a jeho hřbet není poškozený, viz [Údržba roviny žacích nožů \(strana 71\)](#).

Kontrola stavu žací jednotky

Přesvědčte se, zda jsou sekací komory v dobrém stavu. Narovnejte všechny ohnuté součásti komory – tím dosáhnete správné vzdálenosti mezi hrotem nože a komorou. Zkontrolujte, zda u válců a otočných čepů

není patrná vůle, aby nedošlo k poškození trávniku nebo aby trávník nebyl po sekání nevzhledný.

Údržba stroje po sekání

Po sekání stroj pečlivě omyjte pomocí zahradní hadice bez trysky, aby nedošlo ke znečištění a poškození těsnění a ložisek nadměrným tlakem vody. Chladič motoru a chladič oleje pravidelně čistěte od nahromaděných nečistot a posekané trávy. Po čištění zkontrolujte stroj a zaměřte se na případný únik hydraulické kapaliny, poškození nebo opotřebení hydraulických a mechanických součástí a naostření nožů žací jednotky.

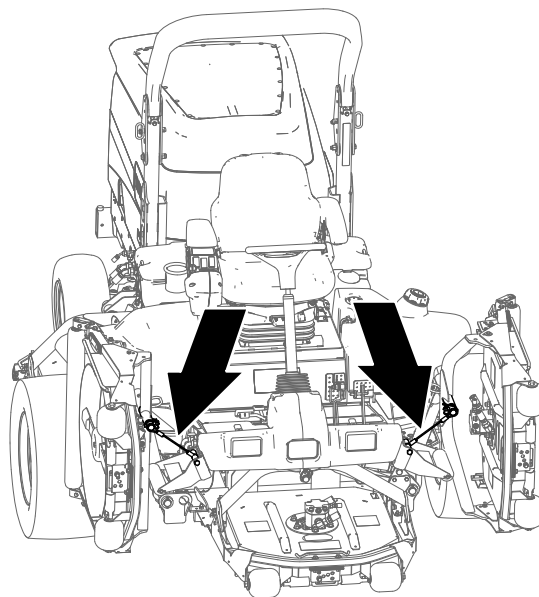
Po provozu

Obecné bezpečnostní informace

- Před opuštěním místa obsluhy vypněte motor, vytáhněte klíč a počkejte, dokud se nezastaví všechny pohybující se části. Před seřizováním, údržbou, čištěním nebo uskladněním nechejte stroj vychladnout.
- V zájmu předcházení vzniku požáru odstraňujte z žacích jednotek, tlumičů výfuku a motoru trávu a jiné nečistoty. Místa potřísněná uniklým olejem nebo palivem vždy očistěte.
- Pokud jsou žací jednotky v přepravní poloze, před ponecháním stroje bez dozoru použijte spolehlivý mechanický zámek (máte-li jej k dispozici).
- Před uskladněním stroje v jakýchkoli uzavřených prostorech nechejte vždy vychladnout motor.
- Před uskladněním nebo přepravou stroje vyjměte klíč a uzavřete přívod paliva (dle výbavy).
- Nikdy neskladujte stroj nebo nádobu s palivem v blízkosti otevřeného ohně, zdroje jisker nebo tepla, například ohřívače vody a jiných zařízení.
- Dle potřeby provádějte údržbu bezpečnostních pásů, případně je vyčistěte.

Použití lanka pro uskladnění žací jednotky

Lanka pro uskladnění žací jednotky použijte, aby nedošlo k poklesu předních vnějších žacích jednotek, když je stroj odstaven přes noc nebo je dlouhodobě skladován. Používejte je také tehdy, je-li nutné předcházet sklopení žacích jednotek během přepravy stroje mezi oblastmi určenými k sekání.

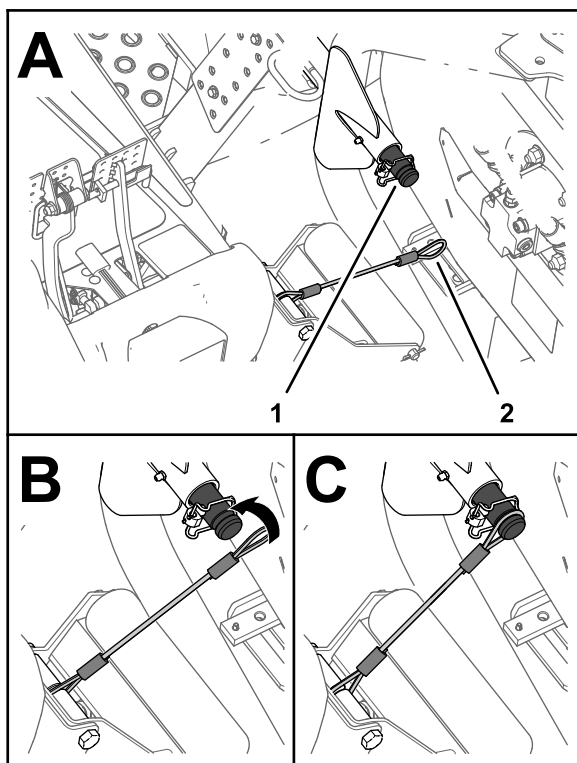


Obrázek 32

g225484

Zabezpečení žacích jednotek

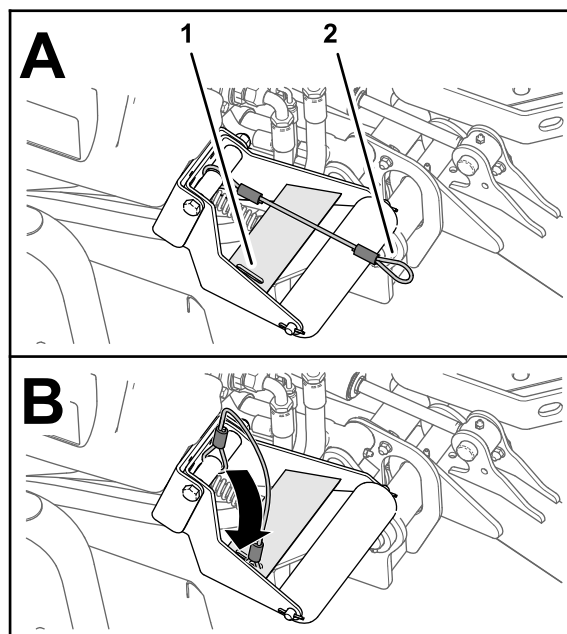
1. Vypněte vývodový hřídel.
2. Zaparkujte stroj na rovném povrchu.
3. Zatáhněte parkovací brzdu.
4. Žací jednotky zcela zvedněte.
5. Vyrovnejte lanko s nosným hřídelem zvedacího ramene přední vnější žací jednotky (Obrázek 33).



Obrázek 33

g225483

1. Drážka nosného hřídele (přední vnější zvedací rameno)
2. Oko lanka



Obrázek 34

g225485

1. Otvor ve výztužné desce
2. Oko lanka (držák válce)

Používání přepravních západek

Pouze model Groundsmaster 4700

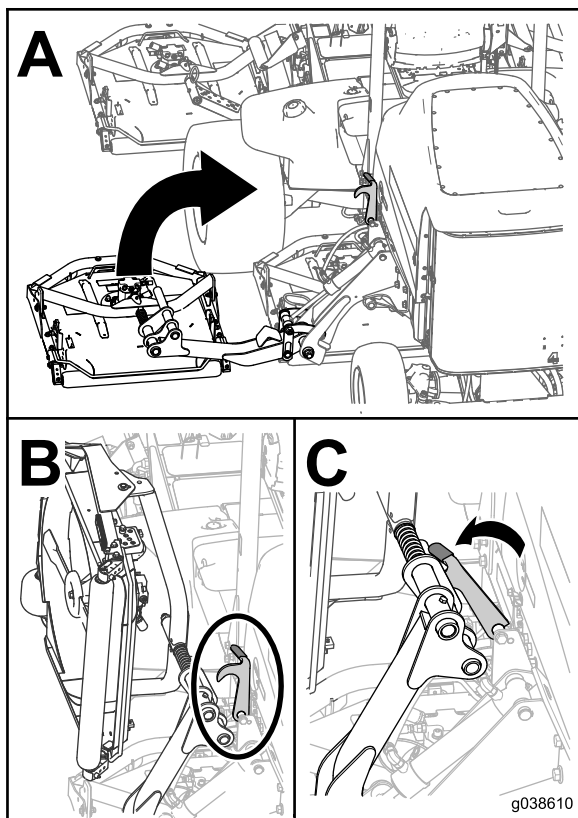
V případě, že je stroj zaparkován přes noc, při jízdě se strojem na delší vzdálenosti, jízdě po nerovném terénu, při přepravě nebo skladování stroje použijte 2 zadní přepravní západky pro žací jednotky č. 6 a 7 (Obrázek 15).

Důležité: Před sklopením žacích jednotek sejměte lanka z nosných hřídelí.

Uskladnění lanek

Poznámka: Pokud lanka nepoužíváte, uskladněte je.

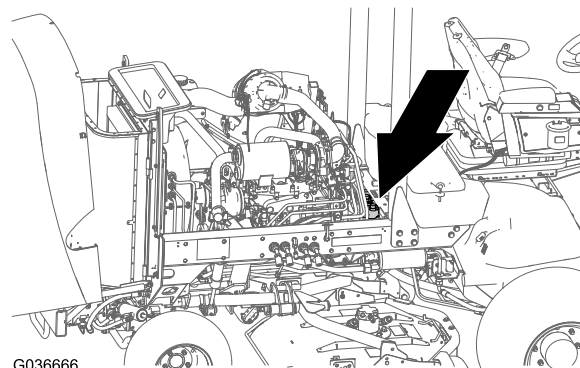
1. Vypněte vývodový hřídel.
2. Zaparkujte stroj na rovném povrchu.
3. Zatáhněte parkovací brzdu.
4. Sklopte žací jednotky a oko lanka zasuňte do otvoru ve výztužné desce držáku válce (Obrázek 34).



Obrázek 35

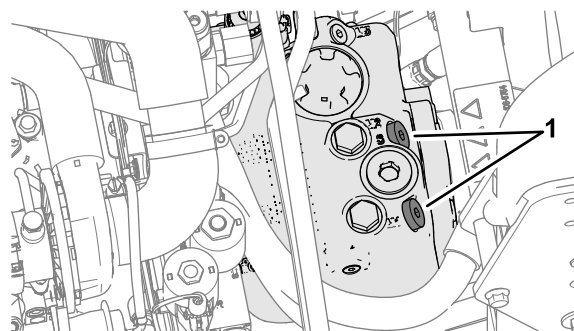
g038610

Poznámka: Neotevírejte obtokové ventily o více než 3 otáčky. Vzhledem k tomu, že je kapalina odkláněna, můžete se strojem pomalu pohybovat, aniž by došlo k poškození převodovky.



G036666

g036666



g225685

Obrázek 36

Přeprava stroje

- Před uskladněním nebo přepravou stroje vyjměte klíč a uzavřete přívod paliva (dle výbavy).
- Při nakládání či vykládání stroje z přívěsu nebo nákladního vozidla dávejte pozor.
- Při nakládání stroje na přívěs nebo nákladní vozidlo používejte stejné široké nájezdové plošiny.
- Stroj bezpečně upevněte.

Tlačení nebo vlečení stroje

V nouzové situaci lze se strojem pohybovat dopředu po aktivaci funkce obtoku hydraulického čerpadla s proměnným výtlačkem a stroj táhnout nebo tlačit.

Důležité: Při tlačení nebo tažení nepřekračujte rychlost 3 až 4,8 km/h. Při překročení této rychlosti hrozí nebezpečí poškození vnitřní převodovky.

Přetlakové ventily musí být otevřené pokaždé, když stroj tlačíte nebo táhnete.

1. Otevřete kapotu a na horní straně čerpadla za akumulátorem/úložnými boxy vyhledejte přetlakové ventily (Obrázek 36).
2. Otočením o 3 otáčky proti směru hodinových ručiček všechny ventily otevřete, čímž zajistíte vnitřní obtékání kapaliny.

1. Přetlakový ventil (2)

3. Stroj tlačte nebo táhněte směrem dopředu.

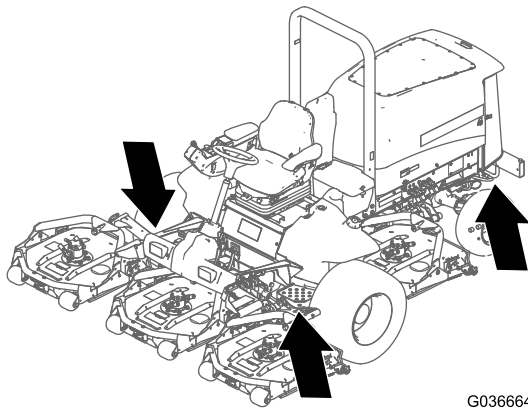
Důležité: Pokud stroj musíte odtlačit nebo odtáhnout směrem dozadu, viz „Souprava pro tažení dozadu“ (č. dílu 136-3620).

4. Po odtlačení nebo odtažení stroje přetlakové ventily zavřete. Ventil utáhněte na utahovací moment 70 Nm (52 ft-lb).

Vyhledání upínacích míst

Poznámka: K připoutání stroje použijte správně dimenzované popruhy s certifikací DOT.

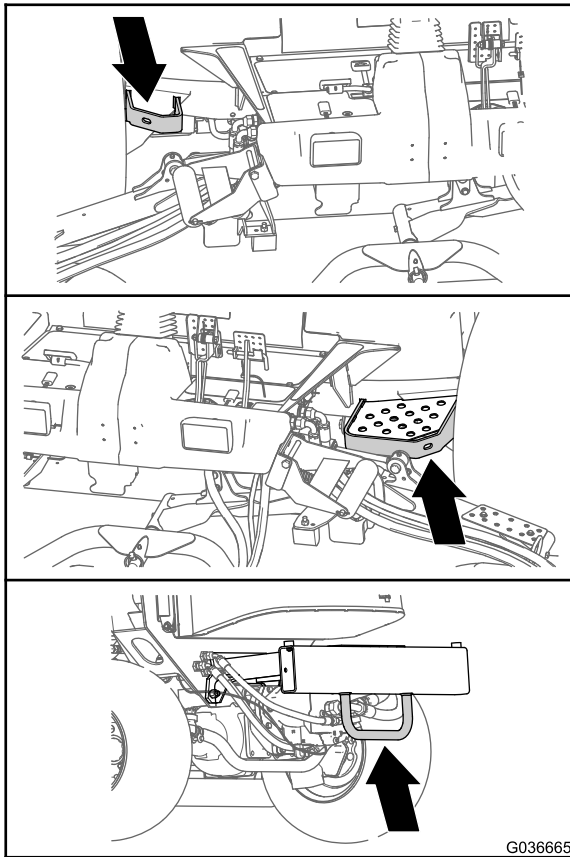
- Na obou stranách rámu vedle plošiny obsluhy (Obrázek 38)
- Na zadním nárazníku (Obrázek 38)



G036664

g036664

Obrázek 37



G036665

g036665

Obrázek 38

Údržba

Poznámka: Levá a pravá strana stroje se určuje z pohledu obsluhy z běžné pracovní polohy.

Důležité: Pokyny k dalším postupům údržby naleznete v návodu k obsluze motoru.

Poznámka: Bezplatnou kopii elektrického nebo hydraulického schématu si můžete stáhnout na stránkách www.Toro.com; vyhledejte svůj stroj v odkazech na návody k obsluze na domovské stránce.

Bezpečnost při provádění úkonů údržby

- Před opuštěním pozice obsluhy proveďte následující opatření:
 - Zaparkujte stroj na rovném povrchu.
 - Vypněte vývodový hřídel a všechna přídatná zařízení spustte dolů.
 - Zatáhněte parkovací brzdu.
 - Vypněte motor a vyjměte klíč ze zapalování.
 - Počkejte, dokud se nezastaví pohyb všech součástí.
- Jestliže ponecháte klíč ve spínači, může motor kdokoli spustit a způsobit vám nebo přihlížejícím osobám vážné zranění. Před prováděním jakékoli údržby vyjměte klíč ze spínače.
- Před provedením údržby nechte vychladnout všechny součásti stroje.
- Pokud jsou žací jednotky v přepravní poloze, před ponecháním stroje bez dozoru použijte spolehlivý mechanický zámek (dle výbavy).
- Je-li to možné, neprovádějte údržbu se spuštěným motorem. Nepřibližujte se k pohybujícím se částem.
- Pokaždé, když pracujete pod strojem, podepřete jej montážními stolicemi.
- Ze součástí, ve kterých je uložena energie, opatrně uvolněte tlak.
- Udržujte všechny součásti stroje v bezvadném provozním stavu a všechny upevňovací prvky utažené, zejména upevňovací prvky žacích nožů.
- Nahraďte všechny opotřebené nebo poškozené štítky.
- K zajištění bezpečnosti a optimálního výkonu stroje je nutné používat pouze originální náhradní díly společnosti Toro. Náhradní díly jiných výrobců mohou být nebezpečné a jejich použití může mít za následek zneplatnění záruky.

Doporučený harmonogram údržby

Servisní interval	Postup při údržbě
Po první hodině	<ul style="list-style-type: none">• Utáhněte matice šroubů pro upevnění kol.
Po prvních 10 hodinách	<ul style="list-style-type: none">• Utáhněte matice šroubů pro upevnění kol.
Po prvních 50 hodinách	<ul style="list-style-type: none">• Vyměňte olej předních planetových převodů.
Po prvních 200 hodinách	<ul style="list-style-type: none">• Vyměňte olej zadní nápravy.
Při každém použití nebo denně	<ul style="list-style-type: none">• Zkontrolujte tlak v pneumatikách.• Zkontrolujte ochranné spínače.• Zkontrolujte dobu zastavení žacích nožů.• Zkontrolujte hladinu motorového oleje.• Vypusťte z odlučovače vody/paliva vodu a jiné nečistoty.• Zkontrolujte těsnost zadní nápravy a převodovky zadní nápravy.• Hladinu chladicí kapaliny kontrolujte na začátku každého dne.• Z prostoru motoru, chladiče oleje a chladiče motoru odstraňte nečistoty (ve znečištěných podmínkách provádějte čištění častěji).• Zkontrolujte hladinu hydraulické kapaliny.• Zkontrolujte, zda se u hydraulického potrubí a hadic nevyskytují netěsnosti, zalomené potrubí, volné montážní držáky, opotřebené, volné spoje a narušení vlivem počasí a chemikálií.• Vyčistěte stroj.• Očistěte bezpečnostní pás a proveďte jeho údržbu.

Servisní interval	Postup při údržbě
Po každých 50 hodinách provozu	<ul style="list-style-type: none"> • Promažte ložiska a pouzdra (také po každém mytí). • Zkontrolujte stav baterie.
Po každých 100 hodinách provozu	<ul style="list-style-type: none"> • Zkontrolujte stav a napnutí řemene alternátoru.
Po každých 200 hodinách provozu	<ul style="list-style-type: none"> • Utáhněte matice šroubů pro upevnění kol.
Po každých 250 hodinách provozu	<ul style="list-style-type: none"> • Vyměňte motorový olej a filtr.
Po každých 400 hodinách provozu	<ul style="list-style-type: none"> • Provedte údržbu vzduchového filtru (dříve, pokud je ukazatel vzduchového filtru červený, a častěji v extrémně prašných podmínkách a při velkém znečištění). • Zkontrolujte palivové potrubí a spojky. • Vyměňte nádobu palivového filtru. • Vyměňte palivový filtr motoru. • Zkontrolujte koncovou vůli v pohonech s planetovými koly. • Zkontrolujte hladinu oleje planetových převodů pohonu (ujistěte se, že nedochází k úniku do vnějšího prostředí). • Zkontrolujte olej zadní nápravy. • Zkontrolujte olej převodovky zadní nápravy.
Po každých 800 hodinách provozu	<ul style="list-style-type: none"> • Vypusťte a vyčistěte palivovou nádrž. • Vyměňte olej předních planetových převodů (případně jednou za rok), podle toho, která z možností nastane dříve. • Vyměňte olej zadní nápravy. • Zkontrolujte sbíhavost zadních kol. • Pokud nepoužíváte doporučenou hydraulickou kapalinu nebo jste již nádrž naplnili alternativní kapalinou, vyměňte hydraulickou kapalinu. • Pokud nepoužíváte doporučenou hydraulickou kapalinu nebo jste již nádrž naplnili alternativní kapalinou, vyměňte hydraulický filtr (dříve, pokud je ukazatel servisního intervalu v červeném poli).
Po každých 1000 hodinách provozu	<ul style="list-style-type: none"> • Pokud používáte doporučenou hydraulickou kapalinu, vyměňte hydraulický filtr (dříve, pokud je ukazatel servisního intervalu v červeném poli).
Po každých 2000 hodinách provozu	<ul style="list-style-type: none"> • Pokud používáte doporučenou hydraulickou kapalinu, vyměňte hydraulickou kapalinu.
Před uskladněním	<ul style="list-style-type: none"> • Vypusťte a vyčistěte palivovou nádrž. • Zkontrolujte tlak vzduchu v pneumatikách. • Zkontrolujte všechny upevňovací prvky. • Namažte nebo potřete olejem všechny maznice a otočné čepy. • Opravte lak na poškozených místech.
Každé 2 roky	<ul style="list-style-type: none"> • Vypusťte a vypláchněte hydraulickou nádrž. • Vyměňte hadice hydraulické kapaliny.

Seznam denní údržby

Tuto stránku si zkopírujte pro každodenní použití.

Úkon údržby	Pro týden:						
	Pondělí	Úterý	Středa	Čtvrtek	Pátek	Sobota	Neděle
Zkontrolujte činnost ochranných spínačů.							
Zkontrolujte činnosti brzd.							
Zkontrolujte hladinu motorového oleje.							

Úkon údržby	Pro týden:						
	Pondělí	Úterý	Středa	Čtvrtek	Pátek	Sobota	Neděle
Zkontrolujte hladinu kapaliny v chladicí soustavě.							
Vypusťte odlučovač vody a paliva.							
Zkontrolujte vzduchový filtr, prachovou nádobu a přetlakový ventil.							
Zkontrolujte nezvyklý hluk motoru. ¹							
Zkontrolujte znečištění chladiče a mřížky.							
Zkontrolujte nezvyklý hluk při provozu.							
Zkontrolujte hladinu hydraulické kapaliny.							
Zkontrolujte, zda nedošlo k poškození hydraulických hadic.							
Zkontrolujte, zda nedochází k úniku kapalin.							
Zkontrolujte hladinu paliva.							
Zkontrolujte tlak vzduchu v pneumatikách.							
Zkontrolujte správnou funkci nástrojů.							
Zkontrolujte seřízení výšky sekání.							
Promažte všechny maznice. ²							
Vyčistěte stroj.							
Opravte poškozený lak.							

¹ Při obtížném startování, nadměrné tvorbě kouře nebo těžkém chodu motoru zkontrolujte žhavicí svíčku a trysky vstřikovačů.

² **Po každém mytí** bez ohledu na uvedený interval.

Důležité: Další úkony údržby najdete v provozní příručce motoru.

Zápis problematických oblastí

Kontrolu provedl(a):		
Položka	Datum	Informace

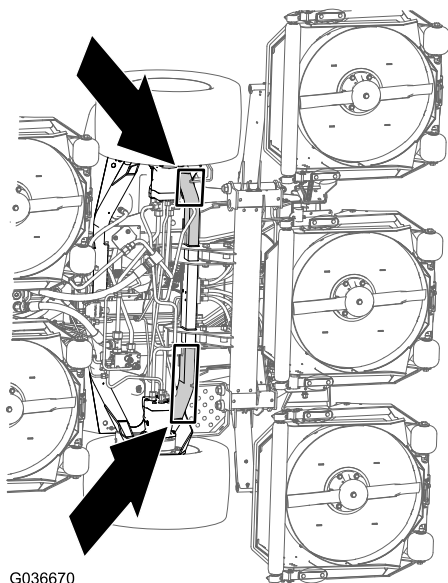
Postupy před údržbou stroje

Zvednutí stroje

Ke zvedání stroje použijte následující body:

Přední část stroje – na rámu stroje, před motory pohonu kol ([Obrázek 39](#))

Důležité: Nepodpírejte stroj v místě motorů pohonu kol. Udržujte zvedací zařízení v dostatečné vzdálenosti od hydraulických potrubí a hadic.



G036670

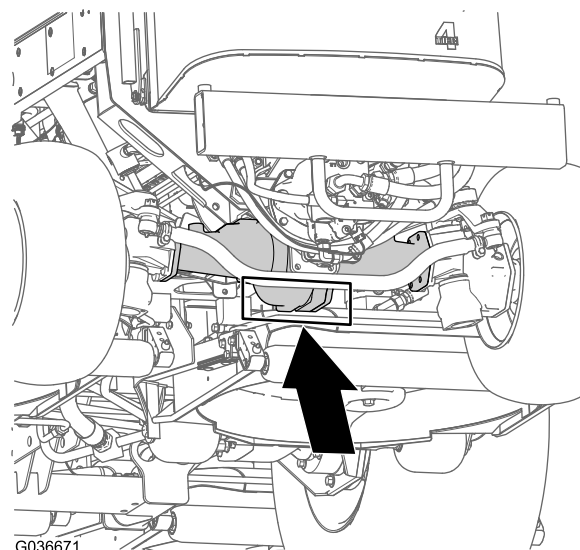
Obrázek 39

g036670

Zadní část stroje – uprostřed nápravy ([Obrázek 40](#))

Na obě strany převodové skříně a pod nápravu umístěte podpěrné stojany předepsané nosnosti.

Důležité: Nepodpírejte stroj v místě spojovací tyče.



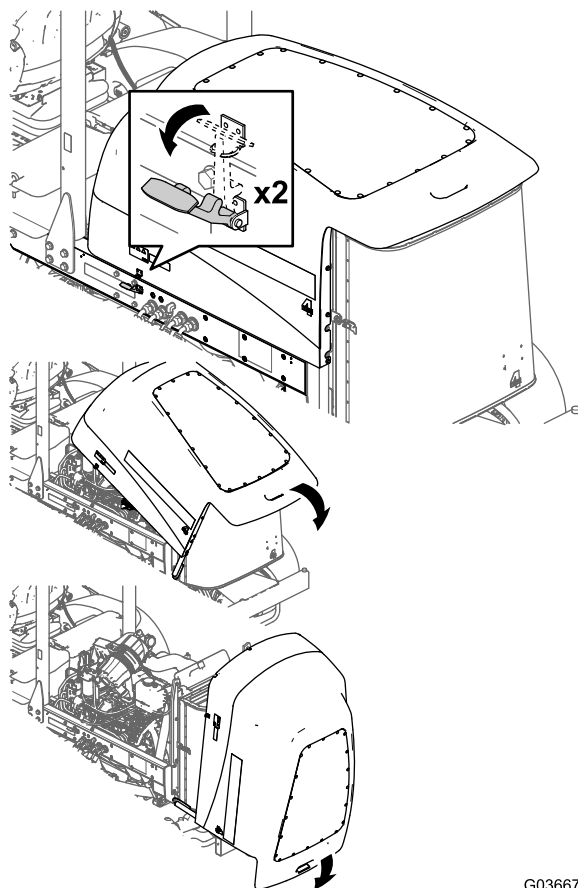
G036671

g036671

Obrázek 40

Otevření kapoty

Chcete-li získat přístup k podvozku, vyklepte kapotu, viz [Obrázek 41](#).



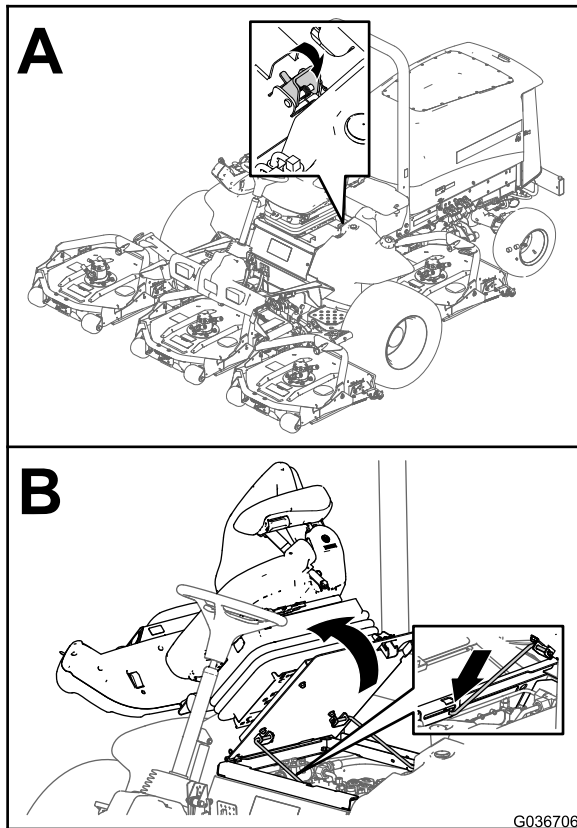
G036674

g036674

Obrázek 41

Přístup do prostoru hydraulického zdvihu

Přístup do prostoru hydraulického zdvihu získáte, když vyklopíte sedadlo, viz [Obrázek 42](#).



Obrázek 42

g036706

Mazání

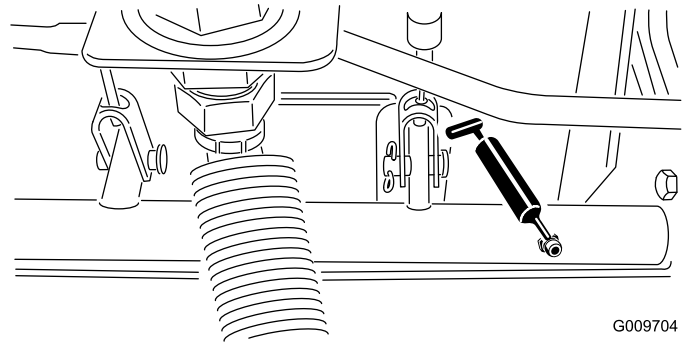
Mazání ložisek a pouzder

Servisní interval: Po každých 50 hodinách provozu (také po každém mytí).

Specifikace maziva: mazivo č. 2 na bázi lithia

Umístění maznic a množství maziva je následující:

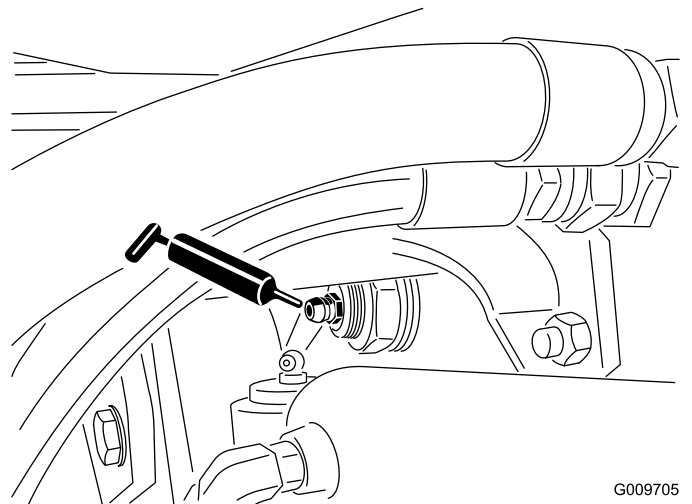
- Otočná ložiska hřídele brzdy (5), viz [Obrázek 43](#).



Obrázek 43

G009704
g009704

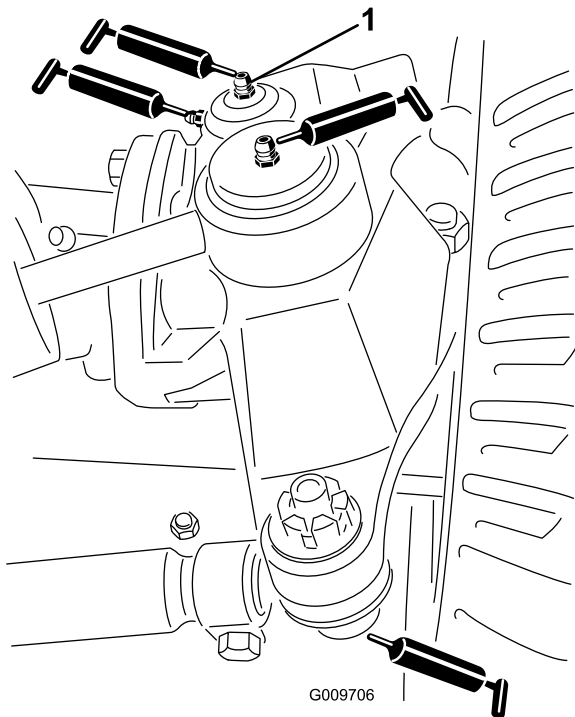
- Otočná pouzdra zadní nápravy (2), viz [Obrázek 44](#).



Obrázek 44

G009705
g009705

- Kulové klouby válce řízení (2), viz [Obrázek 45](#).

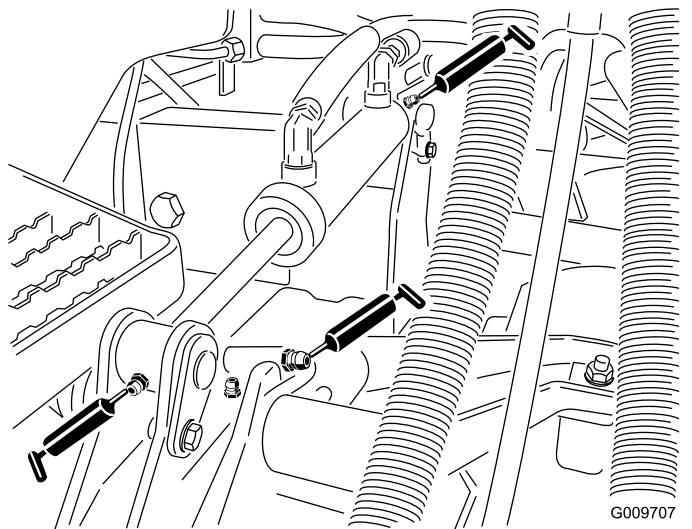


Obrázek 45

g009706

1. Horní maznice na rejdovém čepu

- Kulové klouby spojovací tyče (2), viz [Obrázek 45](#).
 - Pouzdra rejdového čepu (2), viz [Obrázek 45](#).
- Důležité:** Horní maznici rejdového čepu mažte maximálně jednou ročně (2 dávky z maznice).
- Pouzdra zvedacích ramen (1 na žací jednotku), viz [Obrázek 46](#).



Obrázek 46

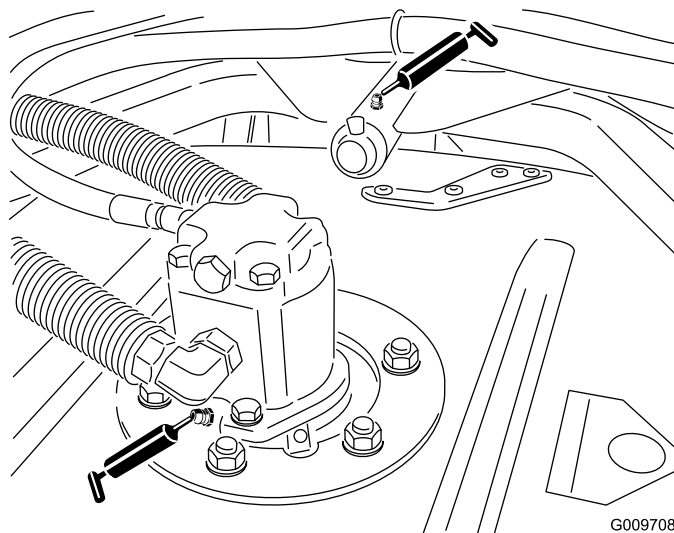
G009707

g009707

- Pouzdra zvedacího válce (2 na žací jednotku), viz [Obrázek 46](#).

- Ložiska dřívku vřetena žací jednotky (2 na žací jednotku), viz [Obrázek 47](#).

Poznámka: Použijte libovolnou maznici podle toho, která je přístupnější. Aplikujte mazivo do maznice, dokud se na spodní straně pouzdra vřetena (pod žací jednotkou) neobjeví malé množství maziva.

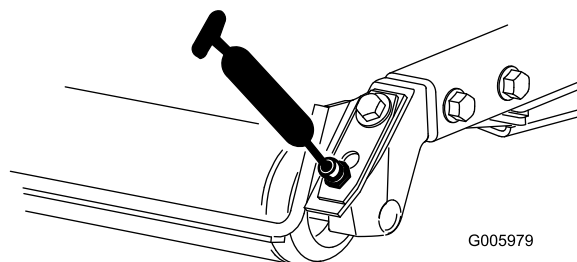


Obrázek 47

G009708

g009708

- Pouzdra nosného ramene žací jednotky (1 na žací jednotku), viz [Obrázek 47](#).
- Ložiska zadního válce (2 na žací jednotku), viz [Obrázek 48](#).



Obrázek 48

G005979

g005979

Důležité: Drážka na mazivo v montážním prvku válce musí být vždy zarovnána s otvorem pro mazivo na obou koncích hřídele válce. Za účelem snazšího zarovnání drážky a otvoru je na jednom konci hřídele válce vyznačena značka.

Údržba motoru

Bezpečnost při údržbě motoru

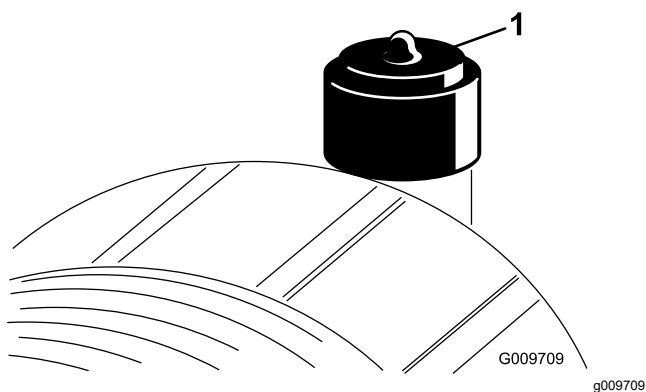
- Před kontrolou hladiny oleje a doplňováním oleje do klikové skříně vypněte motor a vyjměte klíč.
- Neměňte otáčky regulátoru a nepřekračujte maximální otáčky motoru.

Údržba vzduchového filtru

Servisní interval: Po každých 400 hodinách provozu

Zkontrolujte, zda není plášť vzduchového filtru poškozen, což by mohlo způsobit únik vzduchu. Je-li poškozen, vyměňte jej za nový. Zkontrolujte, zda se v celém sacím systému nevyskytují netěsnosti, poškození nebo uvolněné hadicové svorky.

Údržbu vzduchového filtru provádějte pouze tehdy, pokud je to podle servisního ukazatele nutné (Obrázek 49). Předčasná výměna vzduchového filtru pouze zvyšuje nebezpečí vniknutí nečistot do motoru v okamžiku demontáže filtru.

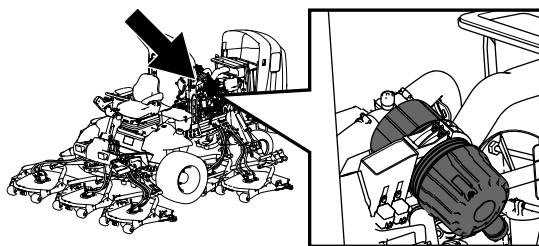


Obrázek 49

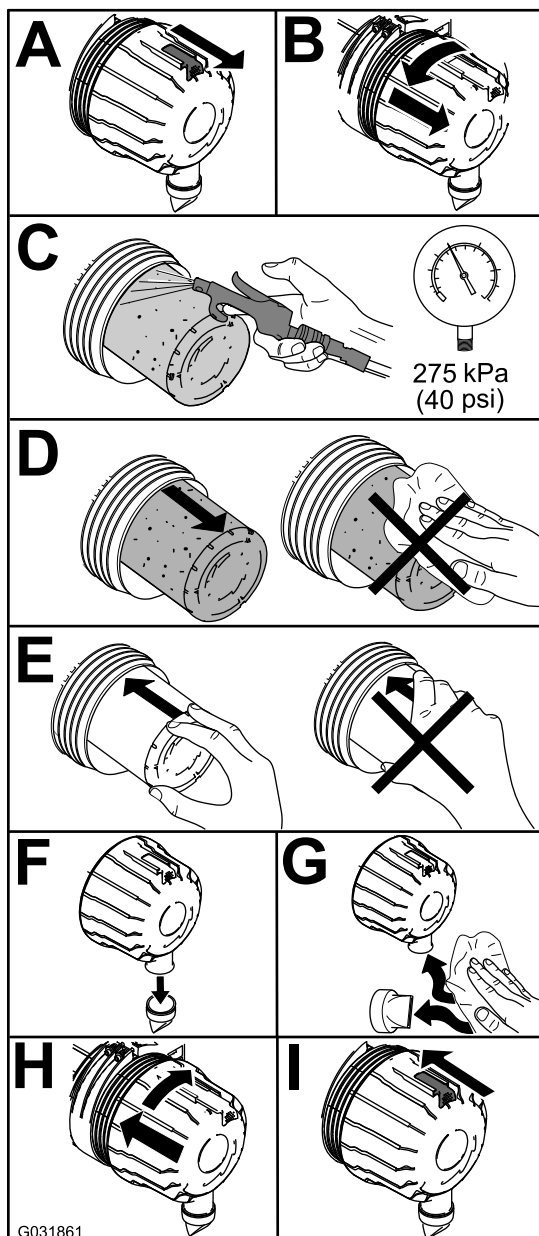
1. Ukazatel vzduchového filtru

Důležité: Kryt musí být správně usazen a musí těsnit s pláštěm vzduchového filtru.

1. Vyměňte vzduchový filtr (Obrázek 50).



g198631

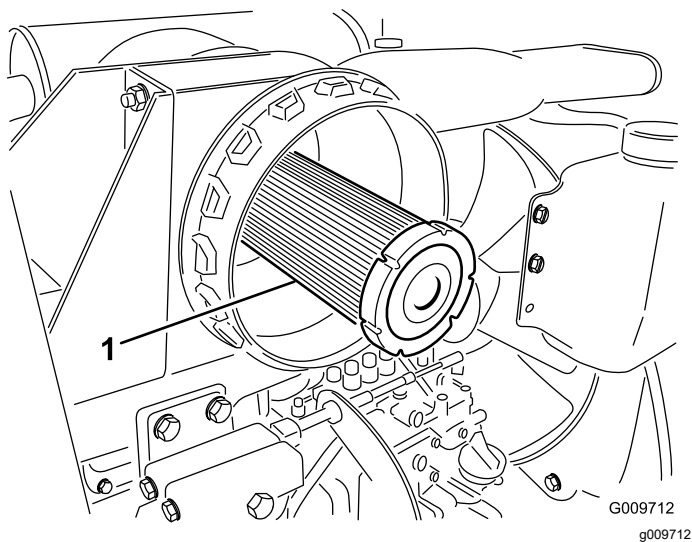


Obrázek 50

g031861

Poznámka: Použitou vložku nečistěte, neboť při čištění může dojít k poškození filtračního média.

Důležité: Bezpečnostní filtr se nikdy nesnažte vyčistit (Obrázek 51). Vyměňte bezpečnostní filtr vždy po 3 provedeníh servisu primárního filtru.



Obrázek 51

1. Bezpečnostní vzduchový filtr
-
2. Resetujte ukazatel (Obrázek 49), pokud je červený.

Výměna motorového oleje

Specifikace oleje

Používejte vysoce kvalitní, nízkopopelnatý motorový olej, který má následující nebo lepší vlastnosti:

- kategorie CI-4 nebo vyšší podle normy API
- kategorie E6 podle normy ACEA
- kategorie DH-2 podle normy JASO

Důležité: Při použití motorového oleje s klasifikací jinou než API CJ-4 nebo vyšší, ACEA E6 nebo JASO DH-2 hrozí ucpání filtru pevných částic vznětového motoru nebo poškození motoru.

Používejte motorový olej s následujícím stupněm viskozity:

- Preferovaný olej: SAE 15W-40 (nad -18 °C)
- Alternativní olej: SAE 10W-30 nebo 5W-30 (všechny teploty)

U autorizovaného prodejce Toro lze pořídit olej Toro Premium Engine Oil s viskozitou 15W-40 nebo 10W-30. Objednací čísla naleznete v *katalogu dílů*.

Kontrola hladiny motorového oleje

Servisní interval: Při každém použití nebo denně

Motor je dodáván s olejem v klikové skříně; před a po prvním nastartování motoru je však nutné hladinu oleje zkontrolovat.

Důležité: Hladinu motorového oleje kontrolujte každý den. Jestliže hladina motorového oleje

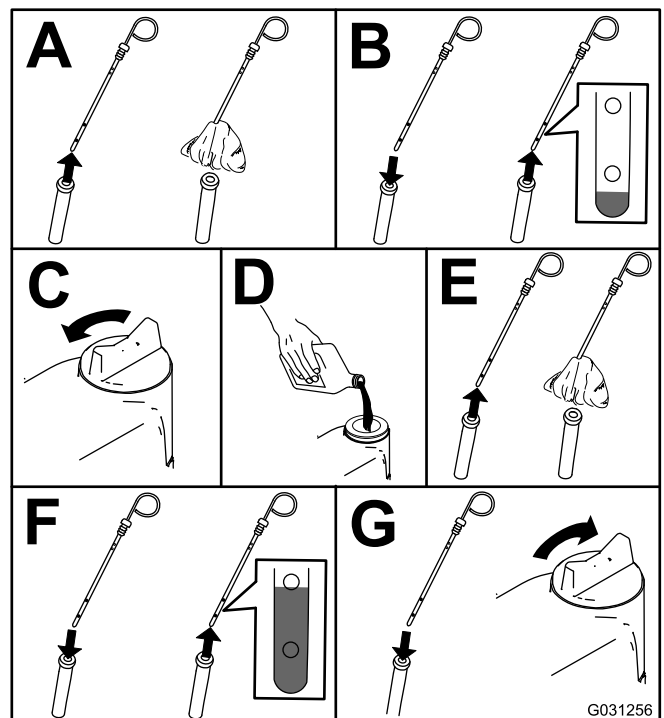
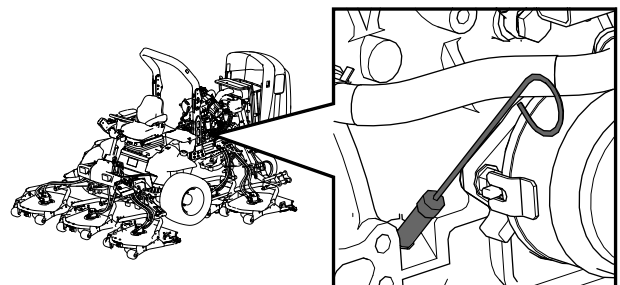
sahá nad značku horní hladiny (Full) na měrce, motorový olej může být zředěn palivem.

Jestliže hladina motorového oleje sahá nad značku horní hladiny (Full), motorový olej vyměňte.

Pro kontrolu motorového oleje je nejvhodnější doba před zahájením každodenní práce, kdy je motor studený. Pokud již motor běžel, před kontrolou nechte olej alespoň 10 minut stékat zpět do olejové vany. Pokud je hladina oleje na značce dolní meze nebo pod ní, doplňte olej tak, aby hladina oleje byla na značce horní meze. **Motor olejem nepřepĺňujte.**

Důležité: Hladinu motorového oleje udržujte mezi značkami dolní a horní meze na měrce. Je-li v motoru příliš málo nebo příliš mnoho oleje, motor se může poškodit.

Zkontrolujte hladinu motorového oleje, viz [Obrázek 52](#).



Obrázek 52

Poznámka: Při použití jiného oleje nejdříve vypusťte starý olej z klikové skříně a poté doplňte nový olej.

Množství oleje v klikové skříní

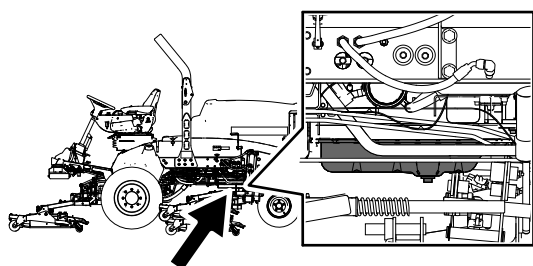
Přibližně 5,7 l včetně filtru.

Výměna motorového oleje a filtru

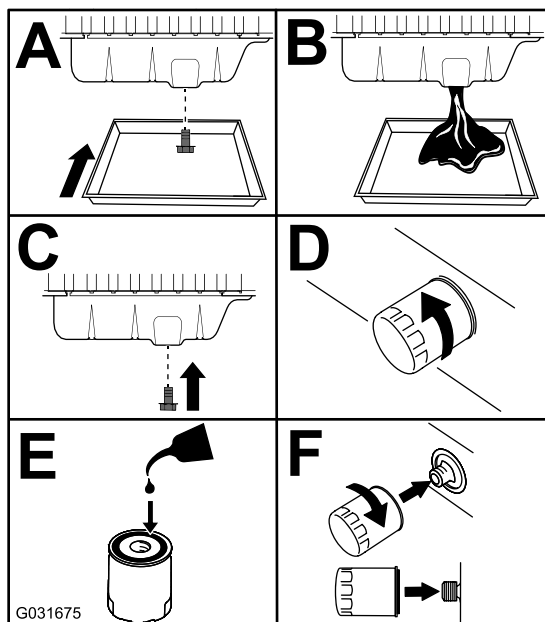
Servisní interval: Po každých 250 hodinách provozu

Poznámka: Chcete-li resetovat indikátor blížícího se servisu v systému InfoCenter, postupujte podle pokynů v části [Nastavení časovače blížícího se servisu \(strana 31\)](#).

1. Spustěte motor a nechejte jej 5 minut pracovat, aby se olej zahřál.
2. Zaparkujte stroj na rovném povrchu, zatáhněte parkovací brzdou, vypněte motor a vyjměte klíč.
3. Vyměňte motorový olej a filtr ([Obrázek 53](#)).



g198660



Obrázek 53

4. Doplňte olej do klikové skříně; postupujte podle pokynů v části [Množství oleje v klikové skříní \(strana 52\)](#) a [Kontrola hladiny motorového oleje \(strana 51\)](#).

Údržba palivového systému

⚠ NEBEZPEČÍ

Za jistých okolností jsou nafta a palivové výpary vysoce hořlavé a výbušné. Požár nebo výbuch způsobený palivem může popálit vás i jiné osoby a způsobit škody na majetku.

- Palivo doplňujte do palivové nádrže pomocí trychtýře venku na otevřeném prostranství a při vypnutém a studeném motoru. Rozlitý benzin ihned utřete.
- Neplňte palivovou nádrž až po horní okraj. Doplňujte palivo, dokud jeho hladina v nádrži nedosáhne 6 až 13 mm pod spodní hranu hrdla palivové nádrže. Tento prázdný prostor v nádrži umožňuje expanzi paliva.
- Při manipulaci s palivem nikdy nekuřte, držte se dále od otevřeného ohně nebo od míst, kde by mohlo jiskřením dojít ke vznícení palivových výparů.
- Palivo skladujte v čisté a schválené nádobě uzavřené víčkem.

Vypuštění palivové nádrže

Servisní interval: Po každých 800 hodinách provozu—Vypusťte a vyčistěte palivovou nádrž.

Před uskladněním—Vypusťte a vyčistěte palivovou nádrž.

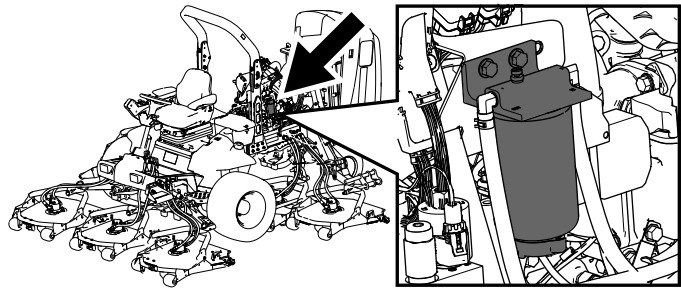
Pokud je palivový systém znečištěn nebo pokud byl stroj dlouhodobě odstaven mimo provoz, vypusťte a vyčistěte palivovou nádrž, a to bez ohledu na uvedený servisní interval. K vypláchnutí nádrže použijte čisté palivo.

Kontrola palivového potrubí a spojky

Servisní interval: Po každých 400 hodinách provozu/Každý rok (podle toho, co nastane dříve)

Zkontrolujte, zda palivové potrubí není narušené nebo poškozené a spojky nejsou uvolněné.

Údržba odlučovače vody/paliva



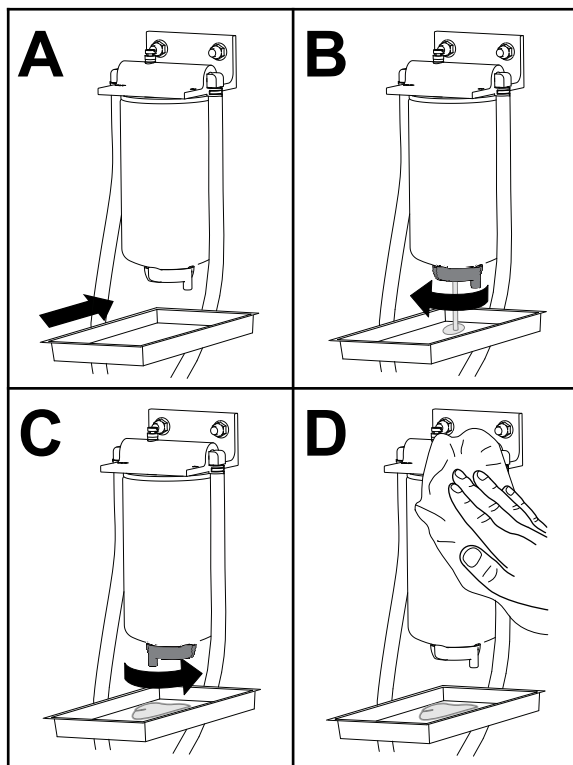
Obrázek 54

g198661

Vypouštění vody z odlučovače vody/paliva

Servisní interval: Při každém použití nebo denně—Vypusťte z odlučovače vody/paliva vodu a jiné nečistoty.

Vypusťte vodu z odlučovače vody/paliva, viz (Obrázek 55).



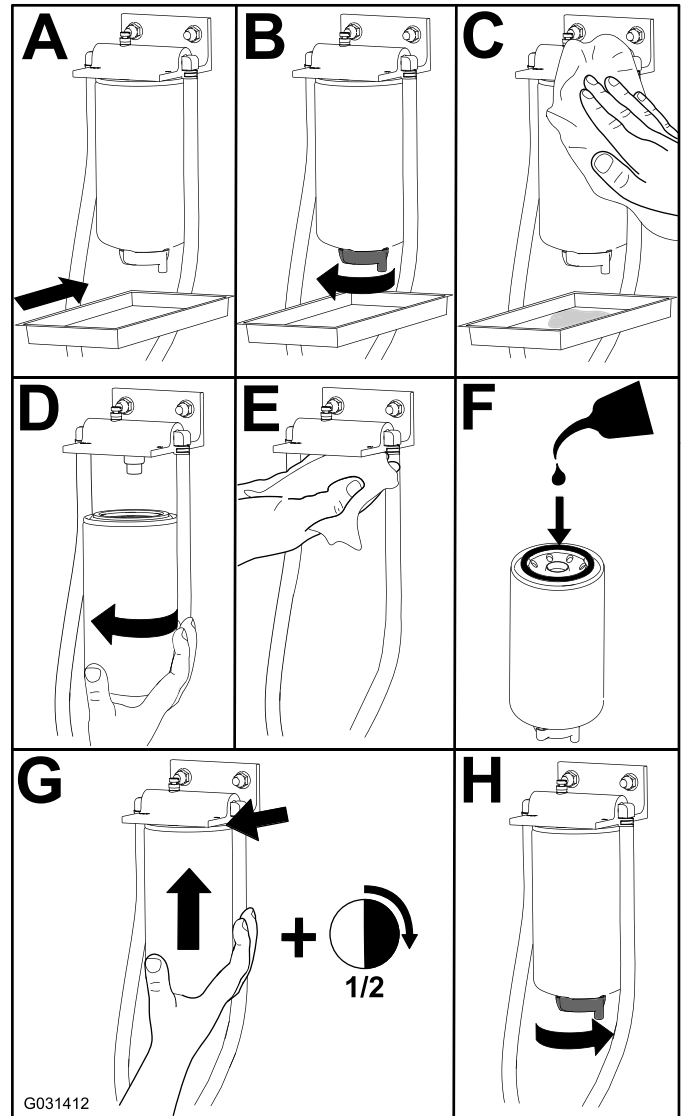
Obrázek 55

g225506

Výměna nádoby palivového filtru

Servisní interval: Po každých 400 hodinách provozu—Vyměňte nádobu palivového filtru.

Vyměňte nádobu palivového filtru, viz Obrázek 56.



Obrázek 56

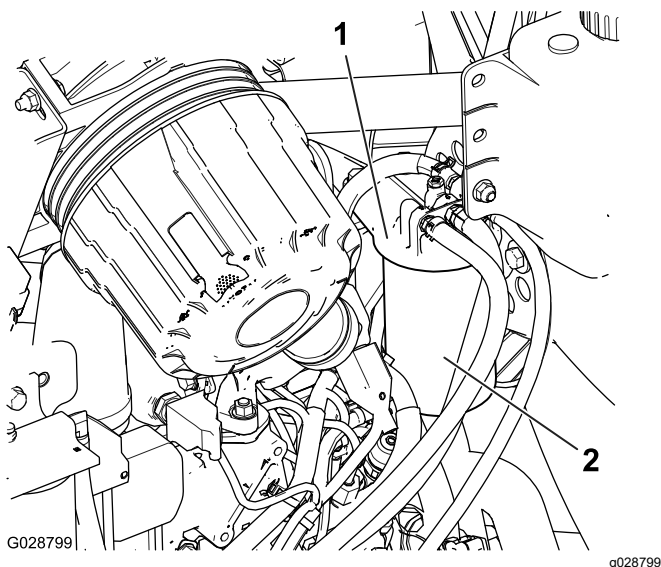
G031412

g031412

Údržba palivového filtru

Servisní interval: Po každých 400 hodinách provozu

1. Očistěte oblast kolem hlavy palivového filtru (**Obrázek 57**).



Obrázek 57

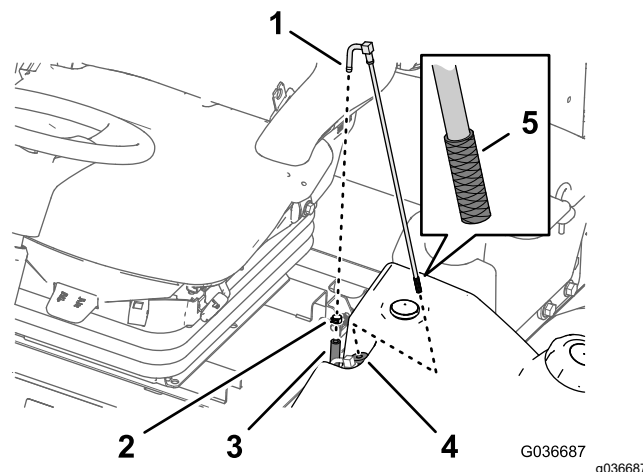
1. Hlava palivového filtru
2. Palivový filtr

2. Demontujte filtr a vyčistěte montážní plochu hlavy filtru (**Obrázek 57**).
3. Na těsnění filtru aplikujte čistý motorový olej. Více informací naleznete v uživatelské příručce k motoru.
4. Rukou namontujte nádobu suchého filtru tak, aby se těsnění dotýkalo hlavy filtru, a poté ji otočte o další 1/2 otáčky.
5. Naplňte filtr a potrubí k vysokotlakému čerpadlu; viz **Nastřikování palivového systému (strana 55)**.
6. Nastartujte motor a zkontrolujte, zda v okolí hlavy filtru neuniká palivo.

Čištění sítka sacího potrubí paliva

Sací potrubí paliva, které se nachází uvnitř palivové nádrže, je vybaveno sítkem, jež brání vniknutí nečistot do palivového systému. Podle potřeby sací potrubí vyjměte a sítko vyčistěte.

1. Demontujte hadicovou sponu, jež upevňuje přívodní hadici paliva ke šroubení sacího potrubí paliva (**Obrázek 58**).



Obrázek 58

1. Šroubení (sací potrubí paliva)
2. Hadicová svorka
3. Přívodní hadice paliva
4. Pryžové pouzdro
5. Sítko

2. Odpojte hadici od šroubení (**Obrázek 58**).
3. Vyjměte sací potrubí paliva z palivové nádrže (**Obrázek 58**).

Poznámka: Potrubí vysuňte z pouzdra v nádrži v přímém směru.

4. Ze sítka na konci sacího potrubí paliva odstraňte veškeré nečistoty (**Obrázek 58**).
5. Sací potrubí paliva zasuňte do pryžového pouzdra a do nádrže (**Obrázek 58**).

Poznámka: Ujistěte se, že se sací potrubí paliva v pryžovém pouzdra plně usadilo.

6. Namontujte přívodní hadici na šroubení sacího potrubí paliva a zajistěte ji hadicovou svorkou, kterou jste demontovali v kroku 1.

Nastřikování palivového systému

Před prvním spuštěním motoru, po spotřebování paliva nebo po údržbě palivového systému (např. vypuštění filtru/odlučovače vody, výměně palivové hadice) naplňte palivový systém.

Plnění palivového systému proveďte v následujících krocích:

1. V palivové nádrži musí být palivo.
 2. Plnění filtru a vedení k vysokotlakému čerpadlu proveďte v následujících krocích, abyste zabránili opotřebením nebo poškození čerpadla:
 - A. Otočte klíč na 15 až 20 sekund do ZAPNUTÉ polohy.
 - B. Otočte klíč na 30 až 40 sekund do VYPNUTÉ polohy.
- Poznámka:** To umožní vypnutí jednotky ECU.
- C. Otočte klíč na 15 až 20 sekund do ZAPNUTÉ polohy.
 - D. Zkontrolujte, zda kolem filtru a hadic nedochází k úniku kapaliny.

Důležité: Palivový systém neplňte tak, že budete protáčet motor pomocí startéru.

Údržba elektrického systému

Bezpečnost při práci s elektrickým systémem

- Před opravou odpojte akumulátor. Jako první odpojte zápornou svorku a jako poslední kladnou svorku. Jako první připojte kladný kabel a jako poslední záporný kabel.
- Akumulátor dobíjejte v dobře větraném otevřeném prostoru a v dostatečné vzdálenosti od zdroje jiskření nebo ohně. Před připojením nebo odpojením akumulátoru nejprve odpojte nabíječku. Noste ochranný oděv a používejte izolované nářadí.

Kontrola stavu baterie

Servisní interval: Po každých 50 hodinách provozu

Důležité: Před svářením na stroji odpojte záporný kabel akumulátoru, aby nedošlo k poškození elektrického systému. Než začnete na stroji svařovat, musíte také odpojit řídicí jednotky motoru, systému InfoCenter a stroje.

Poznámka: Udržujte svorky a celou skříň akumulátoru v čistotě, neboť znečištěný akumulátor se pomalu vybíjí. Při čištění baterie omyjte celé pouzdro roztokem jedlé sody a vody. Opláchněte ji čistou vodou. Na vývody baterie a konektory kabelů naneste mazivo Grafo 112X (obj. č. Toro 505-47) nebo vazelínu, abyste zabránili korozi.

Nabíjení a připojení baterie

1. Uvolněte západku krytu pravého úložného boxu a kryt zvedněte (Obrázek 61).

▲ NEBEZPEČÍ

Elektrolyt akumulátoru obsahuje kyselinu sírovou, která je v případě požití smrtelně jedovatá a může způsobit vážné popáleniny.

- Nepožívejte elektrolyt a dbejte, aby nepřišel do styku s pokožkou a nepotřísnil oči ani oděv. Chraňte si oči brýlemi a ruce gumovými rukavicemi.
- Akumulátor doplňujte na místě, kde je za všech okolností k dispozici čistá voda pro opláchnutí pokožky.

- Demontujte pryžovou manžetu z kladné svorky a zkontrolujte akumulátor.
- Odpojte záporný (černý) kabel od záporné svorky (-) a kladný (červený) kabel od kladné (+) svorky akumulátoru (Obrázek 59).

▲ DŮLEŽITÉ UPOZORNĚNÍ

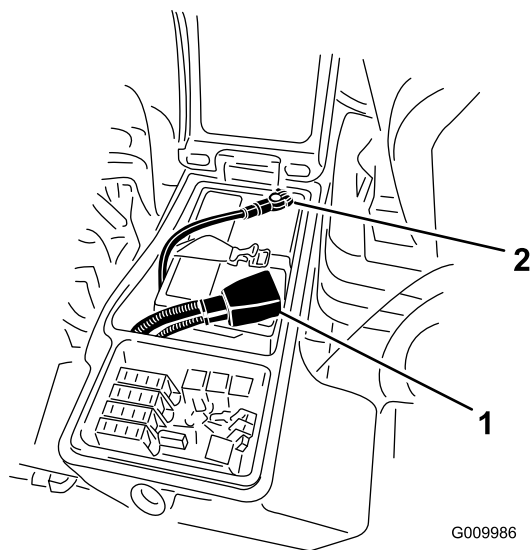
Nesprávné vedení kabelů akumulátoru by mohlo způsobit poškození vozidla a vyvolat jiskření. Jiskry by mohly vyvolat explozi plynů z akumulátoru a následné zranění osob.

- Vždy odpojujte nejprve záporný (černý) kabel akumulátoru a teprve potom kladný (červený) kabel akumulátoru.
- Vždy připojujte nejdříve kladný (červený) kabel akumulátoru a potom záporný (černý) kabel.

▲ DŮLEŽITÉ UPOZORNĚNÍ

Svorky akumulátoru nebo kovové náradí se mohou zkratovat při kontaktu s kovovými součástmi, a tím způsobit jiskření. Jiskry by mohly vyvolat explozi plynů z akumulátoru a následné zranění osob.

- Při vyjímání nebo montáži akumulátoru dbejte na to, aby se vývody akumulátoru nedotýkaly žádných kovových částí stroje.
- Dejte pozor, abyste kovovým nástrojem nezkratovali vývody akumulátoru proti kovovým částem stroje.



Obrázek 59

- Kladný kabel akumulátoru
- Záporný kabel akumulátoru

- Připojte k pólům akumulátoru nabíječku dodávající proud 3–4 A. Nabíjejte akumulátor proudem v hodnotě 3 až 4 A po dobu 4 až 8 hodin.

▲ DŮLEŽITÉ UPOZORNĚNÍ

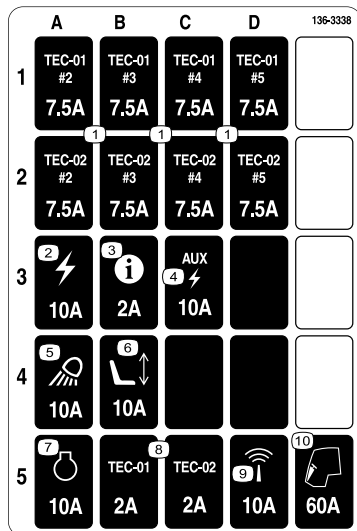
Při nabíjení akumulátoru vznikají plyny, které mohou explodovat.

V blízkosti akumulátoru nikdy nekuřte a neuchovávejte akumulátor v blízkosti jisker a otevřeného ohně.

- Jakmile je akumulátor nabitý, odpojte nabíječku z elektrické zásuvky a od pólů akumulátoru.
 - Upevněte kladný (červený) kabel ke kladné svorce (+) a záporný (černý) kabel k záporné (-) svorce akumulátoru (Obrázek 59).
 - Upevněte kabely k vývodům pomocí šroubů a matic.
- Poznámka:** Kladná svorka (+) musí být zcela nasazena na vývodu a kabel musí být umístěn těsně u akumulátoru. Kabel se nesmí dotýkat krytu akumulátoru.
- Oba konektory akumulátoru potřete tenkou vrstvou maziva Grafo 112X (obj. č. 505-47), vazelíny nebo oleje, abyste zabránili korozi.
 - Na kladnou svorku akumulátoru navlékněte pryžovou manžetu.
 - Zavřete panel konzoly a zajistěte západku.

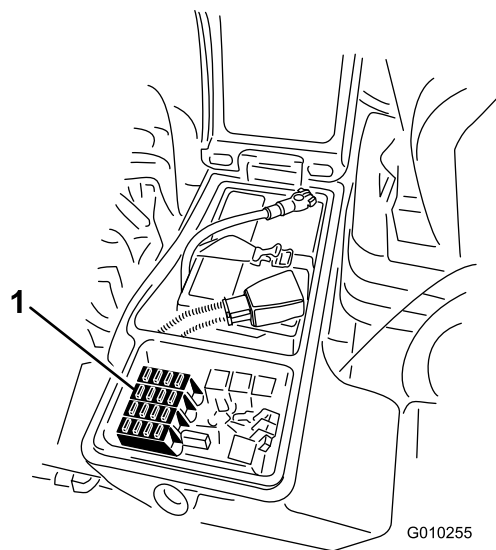
Umístění pojistek

Blok pojistek stroje je umístěn v pravém úložném boxu.



Obrázek 60

decal136-3338



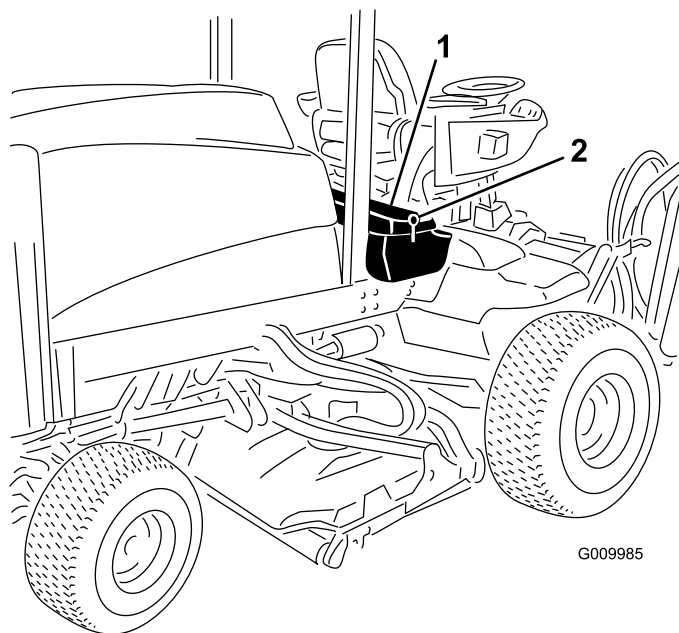
Obrázek 62

g010255

1. Pojistky

3. Zavřete kryt pravého úložného boxu a zajistěte jej západkou (Obrázek 61).

1. Uvolněte západku krytu pravého úložného boxu a zvedněte kryt (Obrázek 61). Pod krytem se nachází blok pojistek (Obrázek 62).



Obrázek 61

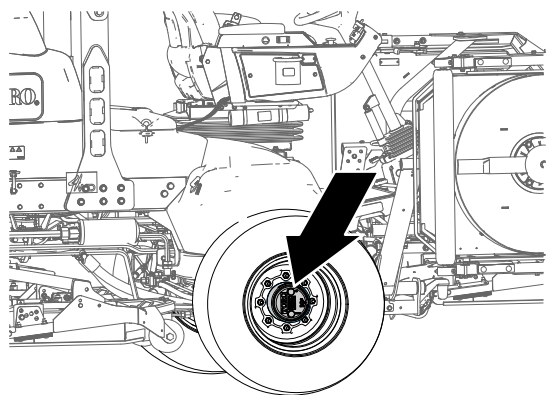
g009985

1. Západka

2. Pravý úložný box

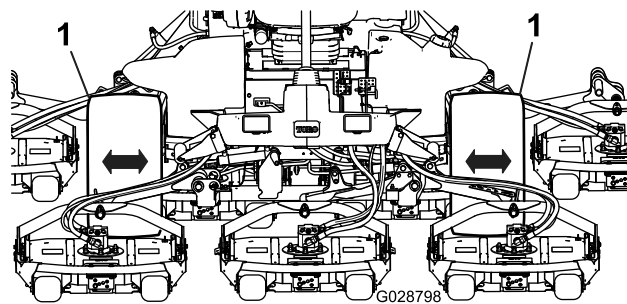
2. Spálené pojistky podle potřeby vyměňte (Obrázek 62).

Údržba hnací soustavy



Obrázek 63

g225611



Obrázek 64

g028798

1. Přední hnací kola
4. Postup 3 zopakujte na druhém kole.
5. Pokud se některé z kol pohybuje, požádejte autorizovaného prodejce Toro o opravu pohonu s planetovými koly.

Kontrola koncové vůle v pohonech s planetovými koly

Servisní interval: Po každých 400 hodinách provozu

V pohonech s planetovými koly / hnacích kolech nesmí být žádná koncová vůle (tzn., že se kola nesmějí pohnout, pokud do nich zatlačíte nebo za ně zatáhněte ve směru kolmo k nápravě).

1. Zaparkujte stroj na rovném povrchu, zatáhněte parkovací brzdu, snižte žací jednotky, vypněte motor a vyjměte klíč.
2. Založte zadní kola klíny, zvedněte přední stranu stroje a podepřete přední nápravu nebo rám pomocí montážních stolic.

⚠ NEBEZPEČÍ

Stroj umístěný na zvedáku může být nestabilní, může ze zvedáku spadnout a způsobit zranění osobám pod ním.

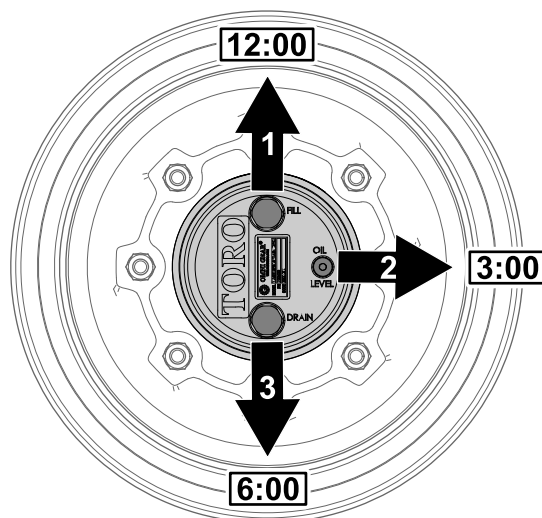
- Motor vozidla na heveru neuvádějte do provozu.
 - Před opuštěním stroje vždy vytáhněte klíč ze spínače.
 - Pokud zvedáte stroj pomocí zvedáku, založte pneumatiky klíny.
 - Podepřete stroj montážními stolicemi.
3. Uchopte jedno z předních hnacích kol, zatlačte do kola směrem do stroje a zatáhněte za něj směrem od stroje, přičemž věnujte pozornost jakémukoli pohybu.

Kontrola oleje planetových převodů pohonu

Servisní interval: Po každých 400 hodinách provozu (ujistěte se, že nedochází k úniku do vnějšího prostředí).

Specifikace maziva: vysoce kvalitní převodový olej SAE 85W-140

1. Zaparkujte stroj na rovném povrchu a umístěte kolo tak, aby se zátka plnicího otvoru nacházela v poloze 12 hodin, zátka kontrolního otvoru v poloze 3 hodin a vypouštěcí zátka v poloze 6 hodin (Obrázek 65).



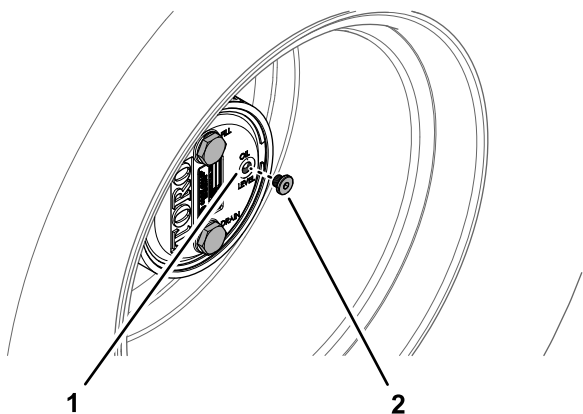
Obrázek 65

g225612

1. Zátka plnicího otvoru (poloha 12 hodin)
2. Zátka kontrolního otvoru (poloha 3 hodin)
3. Vypouštěcí zátka (poloha 6 hodin)

2. Demontujte zátku kontrolního otvoru nacházející se v poloze 3 hodin (Obrázek 65).

Hladina oleje musí dosahovat ke spodnímu okraji kontrolního otvoru.



Obrázek 66

g225606

1. Zátka kontrolního otvoru
2. Zátka kontrolního otvoru

3. Pokud je hladina oleje nízká, demontujte zátku plnicího otvoru v poloze 12 hodin a doplňte olej, dokud nezačne vytékat z otvoru v poloze 3 hodin.

4. Zkontrolujte, zda kruhové těsnění zátky (zátek) není opotřebované nebo poškozené.

Poznámka: Kruhová těsnění případně vyměňte za nová.

5. Namontujte zátku (zátky).
6. Zopakujte kroky 1 až 5 na montážním celku planetových převodů na druhé straně stroje.

Výměna oleje planetových převodů

Servisní interval: Po prvních 50 hodinách

Po každých 800 hodinách provozu (případně jednou za rok), podle toho, která z možností nastane dříve.

Specifikace maziva: vysoce kvalitní převodový olej SAE 85W-140

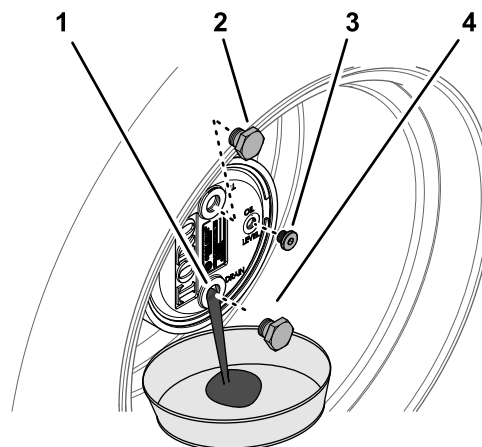
Kapacita skříně planetových převodů a skříně brzdy: 0,65 l oleje

Vypuštění planetových převodů pohonu

1. Zaparkujte stroj na rovném povrchu a umístěte kolo tak, aby se zátky plnicího otvoru nacházela v poloze 12 hodin, zátky kontrolního otvoru

v poloze 3 hodin a vypouštěcí zátky v poloze 6 hodin; viz Obrázek 65, část **Kontrola oleje planetových převodů pohonu** (strana 58).

2. Demontujte zátku plnicího otvoru nacházející se v poloze 12 hodin a zátku kontrolního otvoru umístěnou v poloze 3 hodin (Obrázek 67).



Obrázek 67

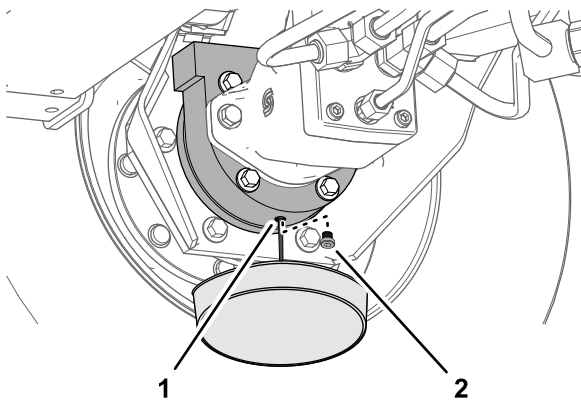
g225609

1. Otvor vypouštěcí zátky
2. Zátka plnicího otvoru
3. Zátka kontrolního otvoru
4. Vypouštěcí zátky

3. Pod náboj planetového soukolí umístěte vypouštěcí nádobu, demontujte vypouštěcí zátku umístěnou v poloze 6 hodin a nechejte veškerý olej vytéct (Obrázek 67).
4. Zkontrolujte, zda nejsou kruhová těsnění zátky plnicího otvoru, zátky kontrolního otvoru a vypouštěcí zátky opotřebované nebo poškozené.

Poznámka: Podle potřeby vyměňte kruhová těsnění za nová.

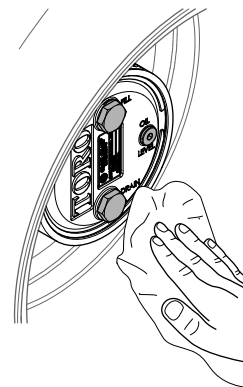
5. Namontujte vypouštěcí zátku do vypouštěcího otvoru skříně planetové převodovky (Obrázek 67).
6. Pod skříně brzdy umístěte vypouštěcí nádobu, demontujte vypouštěcí zátku a nechejte veškerý olej vytéct (Obrázek 68).



Obrázek 68

g225608

1. Vypouštěcí otvor (skříň brzdy)
2. Vypouštěcí zátka



Obrázek 70

g225607

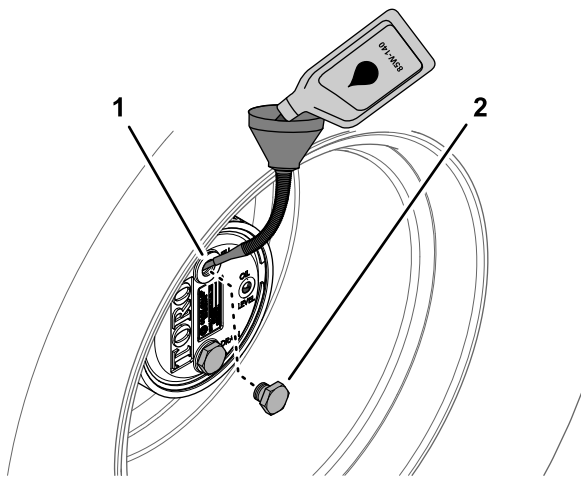
7. Zkontrolujte míru opotřebení nebo možné poškození kruhového těsnění zátka a vypouštěcí zátka namontujte do skříňě brzdy.

Poznámka: Podle potřeby vyměňte kruhové těsnění za nové.

Naplnění planetových převodů pohonu olejem

1. Plnicím otvorem pomalu do planetové převodovky doplňte 0,65 l kvalitního převodového oleje SAE 85W-140.

Důležité: Pokud se planetová převodovka naplní dříve, než nalijete 0,65 l oleje, počkejte 1 hodinu nebo namontujte zátka a ujeďte se strojem přibližně 2,5 m, aby se olej rovnoměrně rozvedl do brzdové soustavy. Poté zátka opět demontujte a doplňte zbývající množství oleje.



Obrázek 69

g225610

1. Plnicí otvor (skříň planetových převodů)
2. Zátka plnicího otvoru

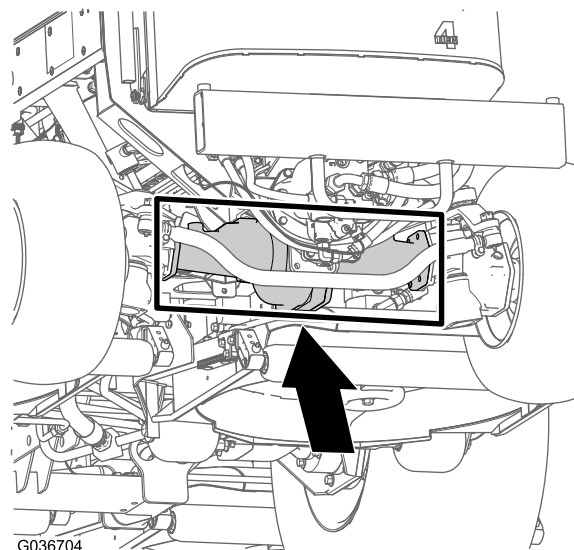
2. Namontujte zátka plnicího otvoru a zátka kontrolního otvoru.
3. Skříň planetových převodů a skříň brzdy otřete dočista (Obrázek 70).

4. Kroky 1 až 7 v části [Vypuštění planetových převodů pohonu \(strana 59\)](#) a kroky 1 až 3 uvedené u tohoto postupu zopakujte u montážního celku planetové převodovky/brzdy na druhé straně stroje.

Kontrola těsnosti zadní nápravy a převodovky

Servisní interval: Při každém použití nebo denně

Pohledem zkontrolujte těsnost zadní nápravy a převodovky zadní nápravy.



G036704

Obrázek 71

g036704

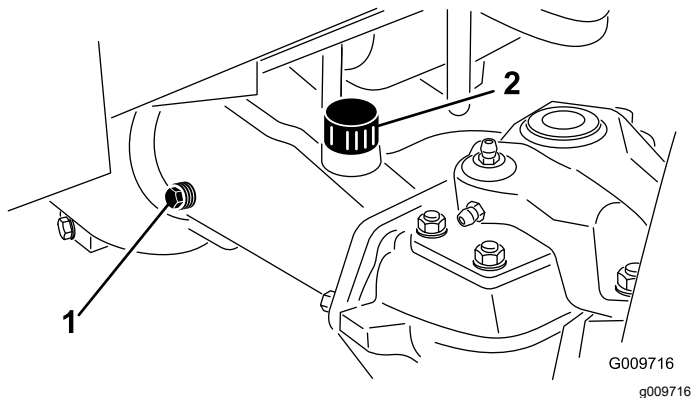
Kontrola oleje zadní nápravy

Servisní interval: Po každých 400 hodinách provozu

Zadní náprava je naplněná převodovým olejem SAE 85W-140. Objem je 2,4 l. Každý den vizuálně zkontrolujte, zda nedochází k případným netěsnostem.

1. Zaparkujte stroj na rovném povrchu, zatáhněte parkovací brzdou, snižte žací jednotky, vypněte motor a vyjměte klíč.
2. Demontujte zátku kontrolního otvoru na jednom konci nápravy a zkontrolujte, zda hladina oleje dosahuje ke spodnímu okraji otvoru ([Obrázek 72](#)).

Poznámka: Pokud je hladina nízká, zátku plnicího otvoru demontujte a doplňte dostatečné množství oleje tak, aby jeho hladina dosahovala ke spodnímu okraji kontrolních otvorů.



Obrázek 72

1. Zátka kontrolního otvoru
2. Zátka plnicího otvoru

Výměna oleje zadní nápravy

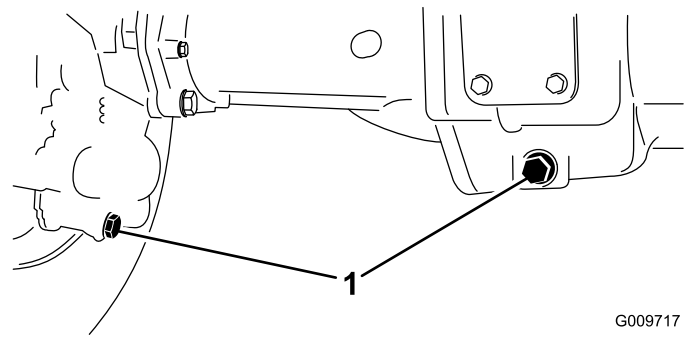
Servisní interval: Po prvních 200 hodinách

Po každých 800 hodinách provozu

Specifikace maziva: vysoce kvalitní převodový olej SAE 85W-140

Množství v nápravě: 2,4 l

1. Zaparkujte stroj na rovném povrchu, zatáhněte parkovací brzdou, snižte žací jednotky, vypněte motor a vyjměte klíč.
2. Očistěte plochu kolem 3 vypouštěcích zátek – 1 na každém konci a 1 uprostřed ([Obrázek 73](#)).



Obrázek 73

1. Umístění vypouštěcí zátky

3. Demontujte zátky kontrolních otvorů hladiny oleje a hlavní odvětrávací zátku nápravy. Tím se vypouštění oleje urychlí.
4. Demontujte vypouštěcí zátky a nechte vytéct převodový olej do nádob.
5. Zátka znovu namontujte.
6. Demontujte zátku kontrolního otvoru a doplňte nápravu přibližně 2,4 l převodového oleje 85W-140 nebo takovým množstvím, aby hladina oleje dosahovala ke spodnímu okraji otvoru.
7. Nasadte zpět zátku kontrolního otvoru.

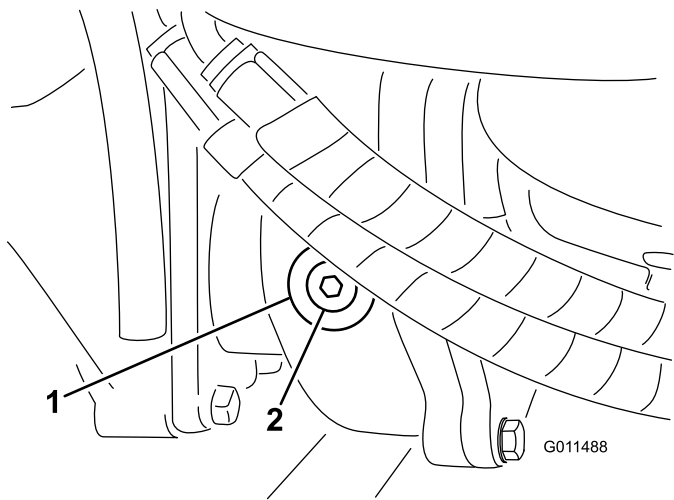
Kontrola oleje převodovky zadní nápravy

Servisní interval: Po každých 400 hodinách provozu

Převodová skříň je naplněná převodovým olejem SAE 85W-140. Objem je 0,5 l. Každý den vizuálně zkontrolujte, zda nedochází k případným netěsnostem.

1. Zaparkujte stroj na rovném povrchu, zatáhněte parkovací brzdou, snižte žací jednotky, vypněte motor a vyjměte klíč.
2. Demontujte zátku kontrolního/plnicího otvoru na levé straně převodové skříně a zkontrolujte, zda hladina oleje sahá ke spodnímu okraji otvoru ([Obrázek 74](#)).

Poznámka: Pokud je hladina nízká, doplňte dostatečné množství oleje tak, aby jeho hladina sahala ke spodnímu okraji otvoru.

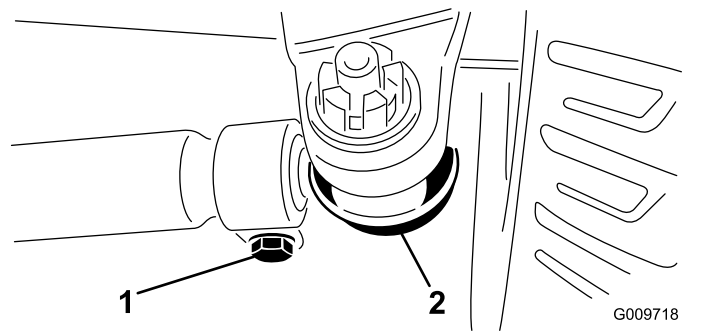


Obrázek 74

g011488

1. Převodovka
2. Zátka kontrolního/plnicího otvoru

tyče (**Obrázek 76**). Demontujte kulový kloub spojovací tyče z podpěry skříně nápravy.



Obrázek 76

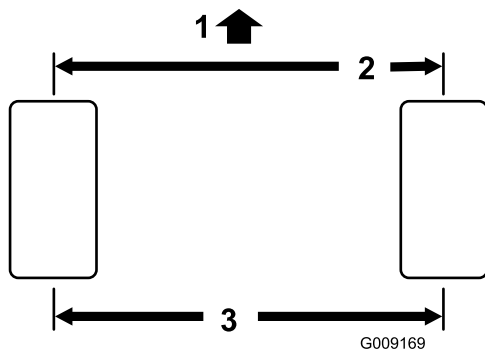
1. Svorka spojovací tyče
2. Kulový kloub spojovací tyče

Kontrola sbíhavosti zadních kol

Servisní interval: Po každých 800 hodinách provozu/Každý rok (podle toho, co nastane dříve)

1. Zaparkujte stroj na rovném povrchu, zatáhněte parkovací brzdu, snízte žací jednotky, vypněte motor a vyjměte klíč.
2. Změřte vzdálenost mezi středy (ve výšce nápravy) na přední a zadní straně kol sloužících k řízení (**Obrázek 75**).

Poznámka: Naměřená vzdálenost vpředu musí být o 3 mm kratší než naměřená vzdálenost vzadu.



Obrázek 75

g009169

1. Přední část stroje
2. O 3 mm méně než rozměr vzadu
3. Vzdálenost mezi středy

3. Chcete-li provést seřízení, vyjměte závlačku a matici z jednoho kulového kloubu spojovací

4. Povolte svorky na obou koncích spojovacích tyčí (**Obrázek 76**).
5. Otočte odpojený kulový kloub dovnitř nebo ven o 1 úplnou otáčku a utáhněte svorku na volném konci spojovací tyče.
6. Otočte celý montážní celek spojovací tyče stejným směrem (dovnitř nebo ven) o 1 celou otáčku a utáhněte svorku na připojeném konci spojovací tyče.
7. Namontujte kulový kloub do držáku skříně nápravy, utáhněte matici prsty a zkontrolujte sbíhavost.
8. Postup podle potřeby zopakujte.
9. Utáhněte matici a nasadte novou závlačku, jakmile je seřízení správné.
10. Zkontrolujte protilehlou spojovací tyč a v případě potřeby postup zopakujte.

Údržba chladicího systému

Bezpečnost při práci s chladicím systémem

- Při požití chladicí kapaliny motoru hrozí otrava; uchovávejte mimo dosah dětí a zvířat.
- Vypuštění horké chladicí kapaliny pod tlakem nebo kontakt s horkým chladičem a okolními částmi mohou způsobit vážná popálení.
 - Před otevřením uzávěru chladiče nechejte motor vychladnout po dobu alespoň 15 minut.
 - Při otvírání uzávěru chladiče použijte hadr a uzávěr otevírejte pomalu, aby mohla uniknout pára.
- Při práci se strojem musí být všechny kryty na příslušném místě.
- Udržujte prsty, ruce a oděv v bezpečné vzdálenosti od rotujícího ventilátoru a hnacího řemene.

Kontrola chladicí soustavy

Servisní interval: Při každém použití nebo denně

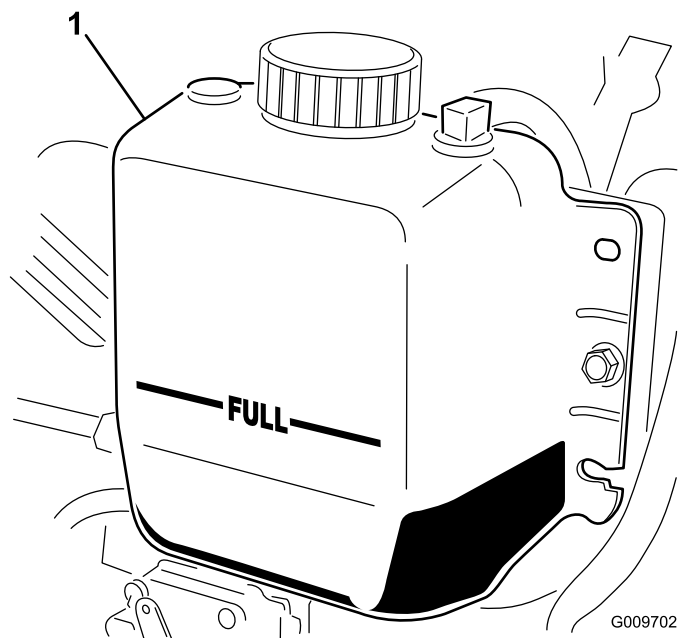
Specifikace chladicí kapaliny: nemrznoucí směs vody a ethylenglykolu v poměru 50/50

Objem chladicího systému: 8,5 l

⚠ NEBEZPEČÍ

Rotující ventilátory a hnací řemene mohou způsobit zranění.

- **Při práci se strojem musí být všechny kryty na příslušném místě.**
 - **Udržujte prsty, ruce a oděv v dostatečné vzdálenosti od rotujícího ventilátoru a hnacího řemene.**
 - **Před prováděním údržby vypněte motor a vyjměte klíč.**
1. Zaparkujte stroj na rovném povrchu, zatáhněte parkovací brzdu, snižte žací jednotky, vypněte motor a vyjměte klíč.
 2. Opatrně odstraňte víčko chladiče.



Obrázek 77

1. Expanzní nádrž

3. Zkontrolujte hladinu chladicí kapaliny v chladiči. Chladič musí být naplněn k hornímu okraji plnicího hrdla a expanzní nádrž ke značce HORNÍ MEZE (Obrázek 77).
4. Pokud je hladina chladicí kapaliny nízká, doplňte nemrznoucí směs vody a ethylenglykolu v poměru 50/50. Nepoužívejte pouhou vodu ani chladicí kapaliny na bázi alkoholu/methanolu.
5. Nasadte víčko chladiče a uzávěr expanzní nádrže.

Vyčištění chladicího systému

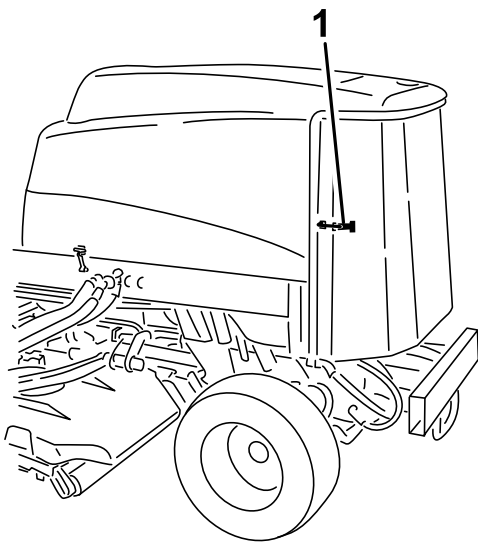
Servisní interval: Při každém použití nebo denně—Z prostoru motoru, chladiče oleje a chladiče motoru odstraňte nečistoty (ve znečištěných podmínkách provádějte čištění častěji).

Tento stroj je vybaven hydraulickým systémem pohonu ventilátoru, který automaticky (nebo manuálně) mění směr otáčení a tím omezuje hromadění nečistot na chladiči oleje/motoru a mřížce. Tato funkce může zkrátit dobu potřebnou k čištění chladiče oleje/motoru, ale nevylučuje nutnost pravidelného čištění. Provádění pravidelného čištění a kontroly chladičů je stále zapotřebí.

1. Zaparkujte stroj na rovném povrchu, zatáhněte parkovací brzdou, snižte žací jednotku, vypněte motor a vyjměte klíč.
2. Nechejte stroj zcela vychladnout; viz [Bezpečnost při provádění úkonů údržby \(strana 44\)](#) a [Bezpečnost při práci s chladicím systémem \(strana 63\)](#).
3. Odjistěte a vyklopením otevřete zadní mřížku ([Obrázek 78](#)).

Poznámka: Chcete-li mřížku sejmout, zvedněte ji ze závěsných čepů.

4. Mřížku důkladně očistěte a odstraňte všechny nečistoty.



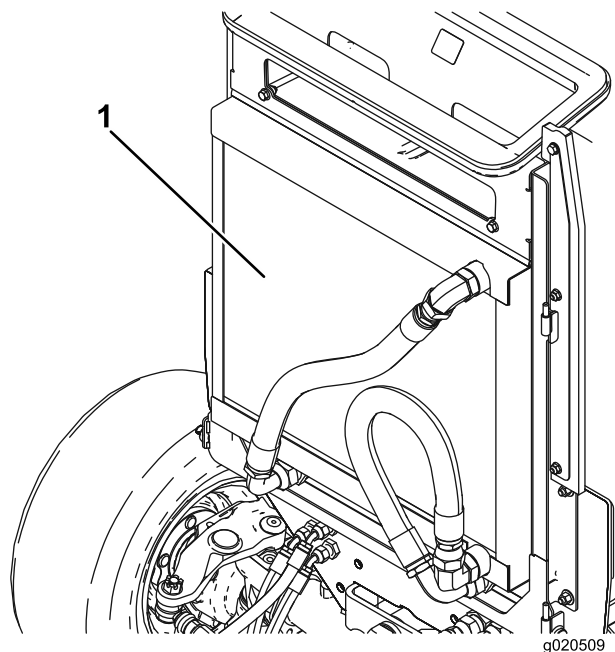
Obrázek 78

g198662

1. Zápádka zadní mřížky

5. Obě strany chladiče oleje a chladiče motoru pečlivě očistěte stlačeným vzduchem ([Obrázek 79](#)).

Poznámka: Začněte směrem zepředu a směřujte proud vzduchu dozadu. Poté proveďte čištění směrem zezadu dopředu. Postup několikrát zopakujte, dokud neodstraníte všechny zbytky trávy a nečistoty.



g020509

g020509

Obrázek 79

1. Chladič oleje/motoru

Důležité: Čištění chladiče oleje/motoru vodou vede k rychlejšímu vzniku koroze a poškození součástí a také ke ztuhnutí nečistot.

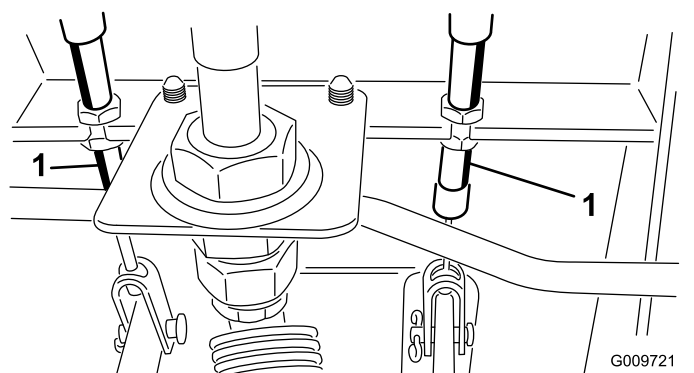
6. Zavřete zadní mřížku a zajistěte ji na západku.

Údržba brzd

Seřízení provozních brzd

Provozní brzdy seřídíte, pokud je volný pohyb brzdového pedálu větší než 25 mm nebo pokud nejsou brzdy účinné. Volný pohyb je vzdálenost, kterou pedál urazí předtím, než ucítíte brzdový odpor.

1. Zaparkujte stroj na rovném povrchu, zatáhněte parkovací brzdu, snižte žací jednotky, vypněte motor a vyjměte klíč.
2. Odjistěte pojistnou západku z brzdových pedálů tak, aby se pedály pohybovaly nezávisle na sobě.
3. Chcete-li omezit volný pohyb brzdových pedálů, utáhněte brzdy následovně:
 - A. Povolte přední matici na konci brzdového lanka se závitem (**Obrázek 80**).



Obrázek 80

1. Brzdové lanko

- B. Utažením zadní matice posuňte kabel dozadu tak, aby brzdové pedály měly volný chod 13 až 25 mm.
- C. Jakmile jsou brzdy správně seřizeny, utáhněte přední matici.

Údržba řemenů

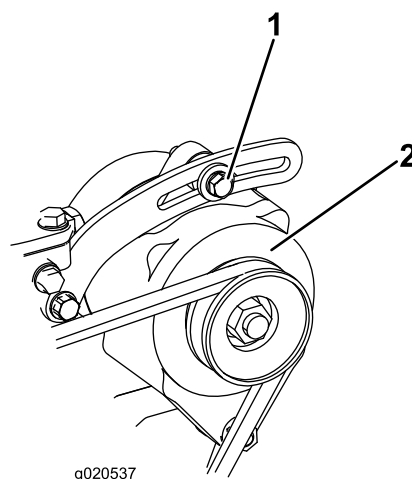
Servis řemene alternátoru

Servisní interval: Po každých 100 hodinách provozu

Při správném napnutí řemen umožňuje průhyb 10 mm, zatlačíte-li na něj uprostřed mezi řemenicemi silou 4,5 kg.

Pokud se řemen neprohne o 10 mm, povolte montážní šrouby alternátoru (**Obrázek 81**).

Poznámka: Zvyšte nebo snižte napnutí řemene alternátoru a utáhněte šrouby. Zkontrolujte znovu správné prohnutí řemene.



Obrázek 81

1. Montážní šroub
2. Alternátor

Údržba hydraulického systému

Bezpečnost při práci s hydraulickým systémem

- Pokud se kapalina dostane do kůže, vyhledejte okamžitě lékařskou pomoc. Vstříknutou kapalinu musí lékař chirurgicky odstranit do několika hodin.
- Před natlakováním hydraulické soustavy zkontrolujte bezvadný stav všech hydraulických hadic a potrubí a utažení všech hydraulických spojek a přípojek.
- Nepřibližujte tělo a ruce k netěsnícím místům nebo tryskám, ze kterých uniká hydraulická kapalina pod vysokým tlakem.
- K nalezení úniků hydraulické kapaliny použijte karton nebo papír.
- Před prováděním jakékoli práce na hydraulické soustavě bezpečně uvolněte tlak v této soustavě.

Údržba hydraulické kapaliny

Specifikace hydraulické kapaliny

Nádrž je z výroby naplněna vysoce kvalitní hydraulickou kapalinou. Zkontrolujte hladinu hydraulické kapaliny před prvním nastartováním motoru a poté každý den, viz [Kontrola hladiny hydraulické kapaliny \(strana 66\)](#).

Doporučená hydraulická kapalina: Toro PX Extended Life Hydraulic Fluid; k dispozici v 19litrových kbelících nebo 208litrových sudech.

Poznámka: Pokud je ve stroji používána doporučená náhradní kapalina, prodlouží se interval výměny kapaliny a filtru.

Alternativní hydraulické kapaliny: Pokud kapalinu Toro PX Extended Life Hydraulic Fluid nemáte k dispozici, můžete použít jinou kapalinu na ropné bázi za předpokladu, že její specifikace spadají do uvedeného rozsahu se všemi materiálovými vlastnostmi, a je v souladu s průmyslovými normami. Nepoužívejte syntetickou kapalinu. Požádejte distributora maziv o doporučení vhodného výrobku.

Poznámka: Společnost Toro nepřebírá odpovědnost za žádné škody způsobené nevhodnými náhražkami, proto používejte jen produkty osvědčených výrobců, kteří si za svými doporučeními stojí.

Vysoký index viskozity/Hydraulická kapalina s ochranou proti opotřebením a nízkým bodem tuhnutí, ISO VG 46

Materiálové vlastnosti:

Viskozita, ASTM D445	cSt při 40 °C: 44 až 48
Index viskozity ASTM D2270	140 nebo vyšší
Bod tání, ASTM D97	-37 °C až -45 °C
Oborové specifikace:	Eaton Vickers 694 (I-286-S, M-2950-S/35VQ25 nebo M-2952-S)

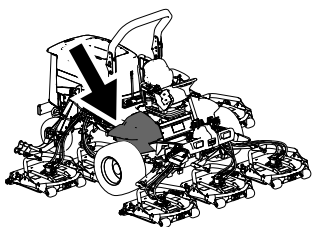
Poznámka: Mnohé hydraulické kapaliny jsou téměř bezbarvé, takže je obtížné lokalizovat netěsnosti. Pro hydraulickou kapalinu je k dispozici přísada s červeným barvivem v lahvičkách o objemu 20 ml. Lahvička dostačuje pro 15 až 22 l hydraulické kapaliny. Opatřete si díl s objednacím číslem 44-2500 od autorizovaného prodejce Toro.

Důležité: „Toro Premium Synthetic Biodegradable Hydraulic Fluid“ je jediná syntetická, biologicky rozložitelná hydraulická kapalina schválená společností Toro. Tato kapalina je kompatibilní s elastomery použitými v hydraulických soustavách společnosti Toro a je vhodná pro široké rozmezí teplot. Tato kapalina je kompatibilní s běžnými minerálními oleji, avšak z důvodu maximální biologické odbouratelnosti a výkonnosti je nutné z hydraulické soustavy běžnou kapalinu důkladně vypláchnout. Olej je k dispozici od autorizovaného prodejce společnosti Toro v 19litrových kbelících nebo 208litrových sudech.

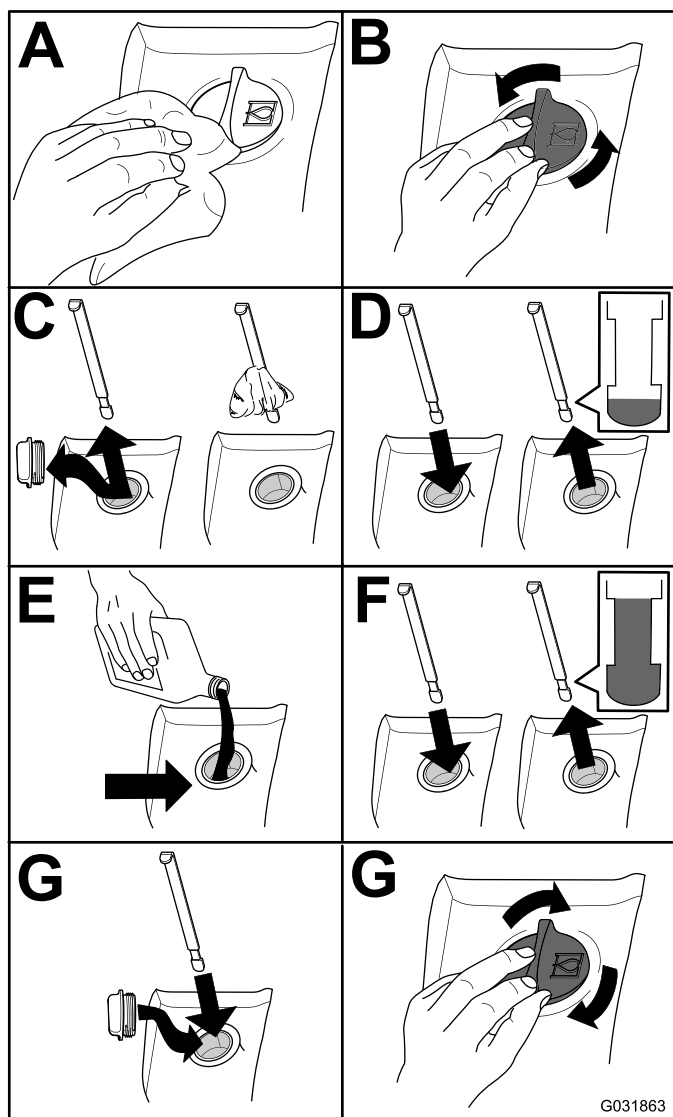
Kontrola hladiny hydraulické kapaliny

Servisní interval: Při každém použití nebo denně

1. Zaparkujte stroj na rovném povrchu, zatáhněte parkovací brzdu, snižte žací jednotky, vypněte motor a vyjměte klíč.
2. Zkontrolujte hladinu hydraulické kapaliny ([Obrázek 82](#)).



g198718



G031863

g031863

Obrázek 82

Objem hydraulické kapaliny: 28,4 l

Pokud je kapalina znečištěná, obraťte se na autorizovaného prodejce Toro a požádejte o vypláchnutí systému. Znečištěná kapalina má ve srovnání s čistým olejem mléčnou nebo černou barvu.

1. Zaparkujte stroj na rovném povrchu, zatáhněte parkovací brzdu, snižte žací jednotky, vypněte motor a vyjměte klíč.
2. Zvedněte kapotu.
3. Odpojte vratné vedení skříně ze spodní části nádrže a nechte hydraulickou kapalinu vytéci do velké nádoby.
4. Jakmile hydraulická kapalina přestane vytékat, připojte hadici.
5. Naplňte nádrž hydraulickou kapalinou, viz [Kontrola hladiny hydraulické kapaliny \(strana 66\)](#).

Důležité: Používejte pouze určené hydraulické kapaliny. Jiné kapaliny by mohly systém poškodit.

6. Namontujte uzávěr nádrže.
7. Otočte klíčem v klíčovém přepínači do ZAPNUTÉ polohy a nastartujte motor. Pomocí všech ovládacích prvků hydraulického systému rozvedte hydraulickou kapalinu po celém systému a zkontrolujte, zda nedochází k úniku kapaliny.
8. Otočte klíčem v klíčovém přepínači do VYPNUTÉ polohy.
9. Zkontrolujte hladinu kapaliny a v případě potřeby kapalinu doplňte ke značce HORNÍ MEZE na měrce. **Nádrž nepřepĺnujte.**

Výměna hydraulických filtrů

Servisní interval: Po každých 1000 hodinách provozu—**Pokud používáte doporučenou hydraulickou kapalinu**, vyměňte hydraulický filtr (dříve, pokud je ukazatel servisního intervalu v červeném poli).

Po každých 800 hodinách provozu—**Pokud nepoužíváte doporučenou hydraulickou kapalinu nebo jste již nádrž naplnili alternativní kapalinou**, vyměňte hydraulický filtr (dříve, pokud je ukazatel servisního intervalu v červeném poli).

Použijte náhradní filtry Toro obj. č. 94-2621 pro zadní část stroje (žací jednotky) a obj. č. 75-1310 pro přední část stroje (plnění).

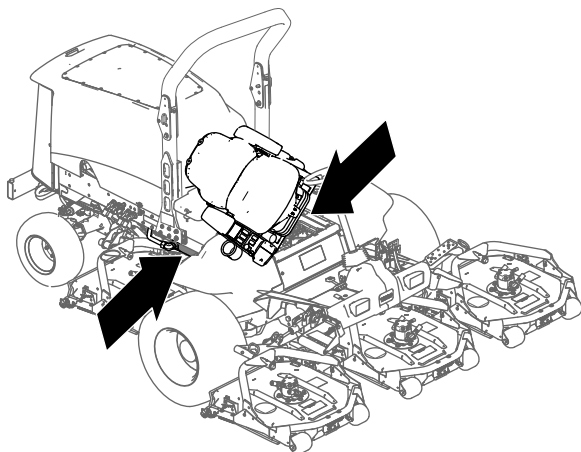
Důležité: Použití jiného filtru může vést ke zneplatnění záruky na některé součásti.

Výměna hydraulické kapaliny

Servisní interval: Po každých 2000 hodinách provozu—**Pokud používáte doporučenou hydraulickou kapalinu**, vyměňte hydraulickou kapalinu.

Po každých 800 hodinách provozu—**Pokud nepoužíváte doporučenou hydraulickou kapalinu nebo jste již nádrž naplnili alternativní kapalinou**, vyměňte hydraulickou kapalinu.

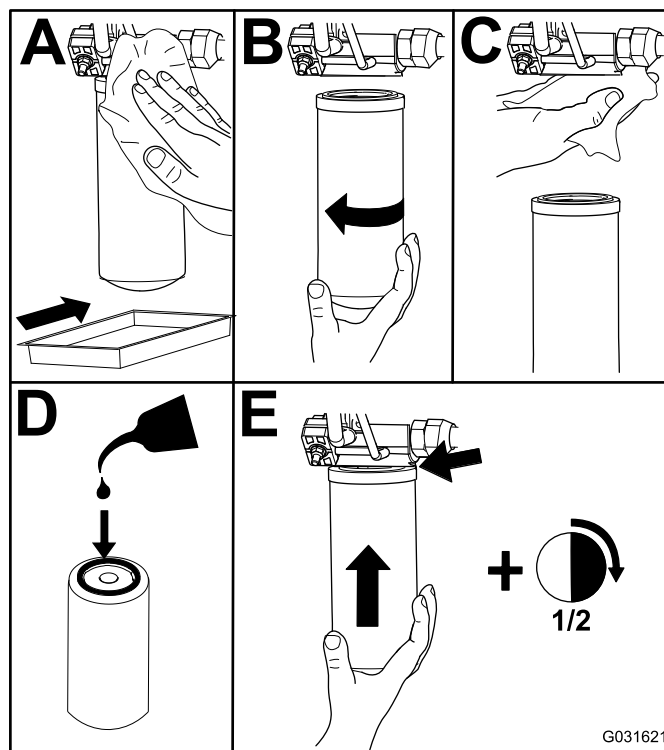
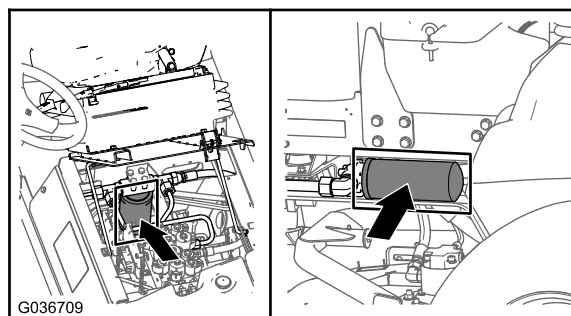
1. Vyklopte sedadlo obsluhy, abyste získali přístup k tlakovému filtru sekačky, viz [Přístup do prostoru hydraulického zdvihu \(strana 48\)](#).



Obrázek 83

g201858

2. Vyměňte plnicí filtr hydraulické kapaliny v prostoru hydraulického zdvihu, viz [Obrázek 84](#).



Obrázek 84

3. Sklopte a zajistěte sedadlo obsluhy.
4. Vyměňte vratný filtr na pravé straně stroje ([Obrázek 84](#)).
5. Spusťte motor a nechte ho běžet přibližně dvě minuty, aby se ze systému odstranil vzduch. Vypněte motor a zkontrolujte, zda nedochází k úniku kapaliny.

Kontrola hydraulického potrubí a hadic

Servisní interval: Při každém použití nebo denně
Každé 2 roky

Denně kontrolujte, zda se u hydraulického potrubí a hadic nevyskytují netěsnosti, zalomené potrubí, volné montážní držáky, opotřebení, volné spoje a narušení vlivem počasí a chemikálií. Před použitím stroje proveďte všechny nezbytné opravy.

▲ DŮLEŽITÉ UPOZORNĚNÍ

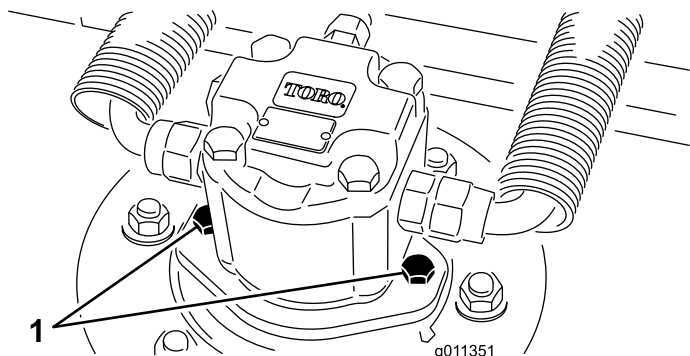
Hydraulická kapalina unikající pod tlakem může proniknout do kůže a způsobit zranění.

- Pokud kapalina pronikne kůží, vyhledejte okamžitě lékařskou pomoc.
- Před natlakováním hydraulického systému zkontrolujte bezvadný stav všech hydraulických hadic a potrubí a utažení všech hydraulických spojek a šroubení.
- Nepřibližujte tělo a ruce k netěsnícím místům nebo tryskám, ze kterých uniká hydraulická kapalina pod vysokým tlakem.
- K nalezení úniků hydraulické kapaliny použijte karton nebo papír.
- Před prováděním jakékoli práce na hydraulické soustavě bezpečně uvolněte tlak v této soustavě.

Údržba žacích jednotek

Demontáž žacích jednotek

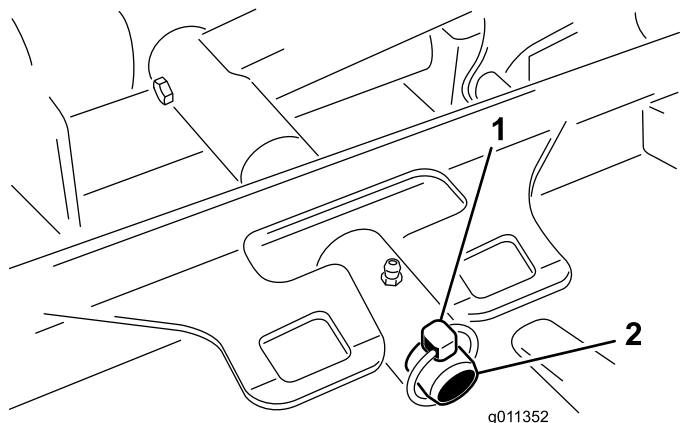
1. Zaparkujte stroj na rovném povrchu, zatáhněte parkovací brzdou, snižte žací jednotky, vypněte motor a vyjměte klíč.
2. Odpojte a demontujte hydromotor ze žací jednotky (Obrázek 85). Zakryjte horní část vřetena, aby nedošlo k jeho znečištění.



Obrázek 85

1. Upevňovací šrouby motoru

3. Demontujte pojistný kolík (stroje Groundsmaster 4500) nebo přídržnou matici (stroje Groundsmaster 4700) upevňující nosný rám žací jednotky k otočnému čepu zvedacího ramene (Obrázek 86).



Obrázek 86

1. Pojistný kolík
2. Otočný čep zvedacího ramene

4. Odvalte žací jednotku od stroje.

Montáž žacích jednotek

1. Umístěte žací jednotku před stroj.
2. Nasuňte nosný rám žací jednotky na otočný čep zvedacího ramene (Obrázek 86). Zajistěte

žací jednotku na čepu pomocí pojistného kolíku (stroje Groundsmaster 4500) nebo přídržné matice (stroje Groundsmaster 4700).

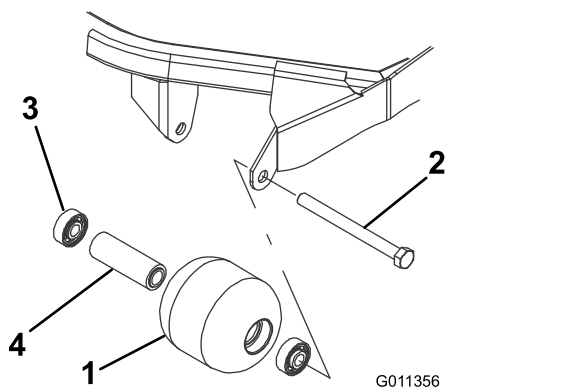
3. Na žací jednotku namontujte hydromotor (Obrázek 85). Zkontrolujte, zda je O-kroužek ve správné poloze a není poškozený.
4. Promažte vřeteno.

Údržba předního válce

U předního válce zkontrolujte, zda nedošlo k opotřebení, nadměrnému chvění či vážnutí. Opravte nebo vyměňte válec nebo díly, pokud u některých zjistíte nežádoucí stav.

Demontáž předního válce

1. Vyšroubujte montážní šroub válce (Obrázek 87).
2. Vsuňte průbojník přes konec pouzdra válce a vytlačte opačné ložisko ven střídavým klepáním na opačnou stranu vnitřního kroužku ložiska. Mělo by dojít k odkrytí 1,5 mm okraje vnitřního kroužku.



Obrázek 87

- | | |
|-------------------|---------------------|
| 1. Přední válec | 3. Ložisko |
| 2. Montážní šroub | 4. Rozpěrka ložisek |

3. Vytlačte ven druhé ložisko.
4. Zkontrolujte, zda nedošlo k případnému poškození pouzdra válce, ložisek a rozpěrných kroužků ložisek (Obrázek 87). Veškeré poškozené díly vyměňte a smontujte.

Montáž předního válce

1. Zatlačte první ložisko do pouzdra válce (Obrázek 87). Zatlačte pouze na vnější kroužek nebo rovnoměrně na vnitřní i vnější kroužek.
2. Vložte rozpěrný kroužek (Obrázek 87).
3. Zatlačte druhé ložisko do pouzdra válce (Obrázek 87). Rovnoměrně tlačte na vnitřní

a vnější kroužek, dokud se vnitřní kroužek nedotkne rozpěrného kroužku.

4. Namontujte sestavu válce do rámu žací jednotky.
5. Ověřte si, zda mezi montážním celkem válce a montážními držáky válce na rámu žací jednotky není mezera větší než 1,5 mm. Pokud je mezera větší než 1,5 mm, vyplňte místo dostatečným počtem podložek o průměru 16 mm.

Důležité: Upevnění sestavy válce s větší mezerou než 1,5 mm vytváří postranní tlak na ložisko a může vést k předčasnému zadření ložiska

6. Šrouby utáhněte na utahovací moment 108 N·m.

Údržba žacího nože

Bezpečnost týkající se použití žacího nože

- Pravidelně kontrolujte, zda nedošlo k opotřebení či poškození nožů.
- Při kontrole řezných nožů si počínejte opatrně. Před prováděním servisních prací řezné nože zabalte nebo použijte rukavice a postupujte se zvýšenou opatrností. Řezné nože pouze vyměňujte nebo ostřete – nikdy se je nepokoušejte rovnat nebo svařovat.
- U strojů s několika žacími noži buďte opatrní, neboť rotace jednoho nože může způsobit rotaci ostatních nožů.

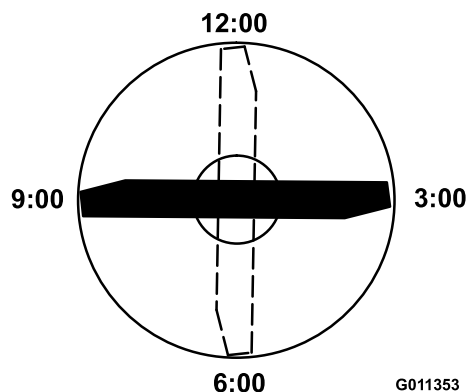
Údržba roviny žacích nožů

Žací jednotka se dodává s továrním přednastavením výšky sekání 5 cm a roztečí žacích nožů 7,9 mm. Výška vlevo a vpravo je rovněž přednastavena, a to v rozsahu do $\pm 0,7$ mm od sebe navzájem.

Žací jednotka je zkonstruována tak, aby odolala nárazům žacích nožů, aniž by došlo k deformaci komory. Pokud dojde k nárazu do pevného předmětu, zkontrolujte, zda není žací nůž poškozen a zda je rovina žacích nožů přesná.

Kontrola roviny žacích nožů

1. Demontujte hydromotor z žací jednotky a vyjměte žací jednotku ze stroje.
2. Použijte zvedák (nebo tento krok proveďte s pomocí minimálně jedné další osoby) a umístěte žací jednotku na rovný stůl.
3. Označte jeden konec žacího nože značkovačem nebo tužkou. Pomocí tohoto konce žacího nože pak zkontrolujte všechny výšky.
4. Umístěte ostří označeného konce žacího nože do polohy 12 hodin (přímo dopředu ve směru sekání) (**Obrázek 88**) a změřte výšku od stolu k ostří žacího nože.



Obrázek 88

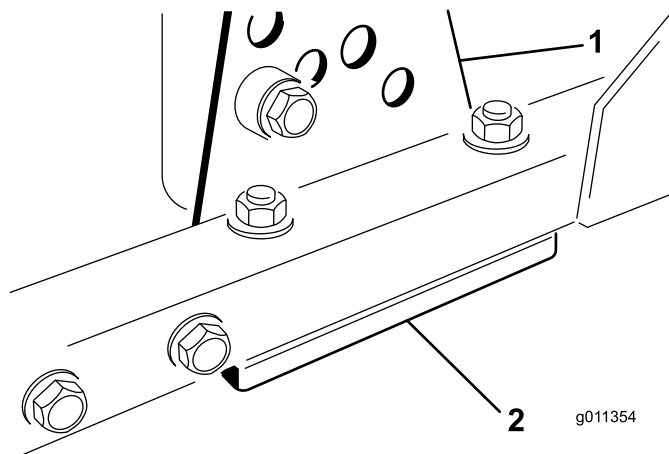
5. Otočte označený konec žacího nože do polohy 3 hodiny a 9 hodin (**Obrázek 88**) a změřte výšky.
6. Srovnajte naměřenou výšku v poloze 12 hodin s nastavením výšky sekání. Musí být v rozmezí do 0,7 mm. Výška v poloze 3 a 9 hodin musí být o 1,6 až 6,0 mm větší než nastavení v poloze 12 hodin a rozdíl mezi nimi musí být do 2,2 mm.

Pokud některá z naměřených hodnot neodpovídá specifikaci, přejděte k části [Seřízení roviny žacích nožů \(strana 71\)](#).

Seřízení roviny žacích nožů

Začněte seřízením vpředu (vždy vyměňujte pouze jeden držák).

1. Demontujte držák pro nastavení výšky sekání (přední levý nebo pravý) z rámu žací jednotky (**Obrázek 89**).
2. Vložte vymezovací podložky o velikosti 1,5 mm a/nebo 0,7 mm mezi rám žací jednotky a držák, abyste dosáhli potřebného nastavení výšky (**Obrázek 89**).



Obrázek 89

1. Držák pro nastavení výšky sekání
2. Vymezovací podložky sekání

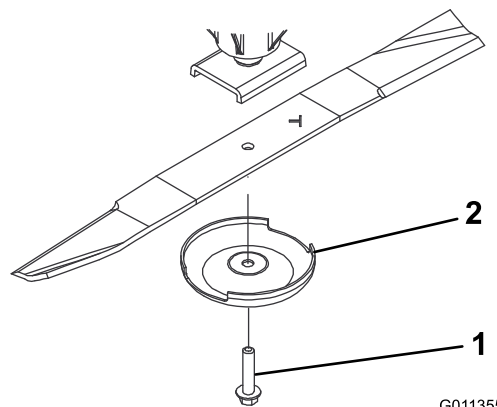
- Namontujte držák pro nastavení výšky sekání k rámu žací jednotky a zbývající vymešovací podložky umístěte pod něj.
- Upevněte šroub s vnitřním šestihranem/rozpěrku a přírubovou matici.

Poznámka: Šroub s vnitřním šestihranem/rozpěrku spojuje prostředek na zajištění závitů, aby nedošlo k pádu rozpěrky dovnitř rámu žací jednotky.

- Zkontrolujte výšku v poloze 12 hodin a podle potřeby seřídte.
- Zjistěte, zda je nutné seřadit pouze jeden nebo oba držáky (pravý i levý) pro nastavení výšky sekání.

Poznámka: Pokud je strana v poloze 3 nebo 9 hodin o 1,6 až 6,0 mm vyšší než nová výška vpředu, není seřízení pro danou stranu nutné. Seřídte druhou stranu v rámci rozsahu $\pm 2,2$ mm vzhledem ke správné straně.

- Seřídte držák pro nastavení výšky sekání vpravo a vlevo opakováním kroků 1 až 4.
- Utáhněte vratové šrouby a přírubové matice.
- Zkontrolujte výšku v poloze 12, 3 a 9 hodin.



Obrázek 90

- Šroub žacího nože
- Ochranný kryt

- Namontujte nůž, ochranný kryt a šroub žacího nože, který utáhněte na utahovací moment 115 až 149 N·m (85 až 110 ft-lb).

Důležité: Zakřivená část nože musí směřovat k vnitřní straně žací jednotky, aby byl zaručen správný řez.

Poznámka: Pokud narazíte na cizí předmět, všechny matice na řemenici vřeten utáhněte na utahovací moment 115 až 149 N·m.

Demontáž a montáž nožů žací jednotky

Žací nůž je nutné vyměnit, pokud narazí do pevného předmětu, pokud není vyvážený nebo je ohnutý. Používejte vždy originální náhradní nože Toro, abyste zajistili bezpečnost a optimální výkonnost.

- Odstavte stroj na rovném povrchu, zvedněte žací jednotku do přepravní polohy, zatáhněte parkovací brzdu, vypněte motor a vyjměte klíč.

Poznámka: Podložte žací jednotku nebo ji uzamkněte, aby nemohla náhodně spadnout.

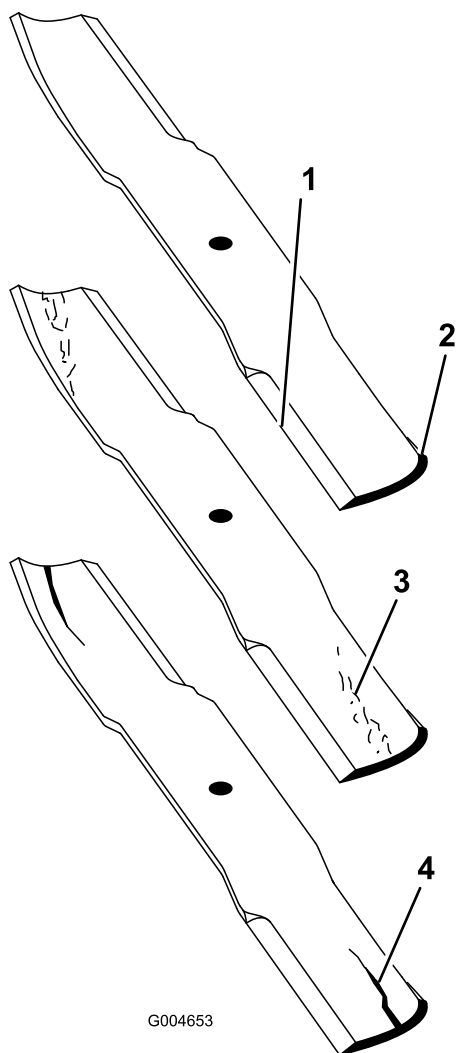
- Pomocí hadru nebo silně polstrovaných rukavic uchopte konec žacího nože.
- Demontujte šroub žacího nože, ochranný kryt a žací nůž z dířku vřeten (Obrázek 90).

Kontrola a ostření nožů žací jednotky

K dobré kvalitě řezu přispívají obě řezné hrany a hřbet, který je umístěn obráceně a protilehle od řezné hrany. Hřbet je důležitý, protože zvedá trávu směrem nahoru, čímž vytváří rovnoměrný řez. Během provozu se však hřbet postupně opotřebovává. Se zvyšujícím se opotřebováním hřbetu se snižuje kvalita řezu, i když jsou řezné hrany ostré. Řezná hrana žacího nože musí být ostrá, aby byla tráva odsekávána, nikoli odtrhávána. Tupá řezná hrana je zřejmá, když jsou konce trávy hnědé a potrhane. K nápravě tohoto stavu stačí naostřit řezné hrany.

- Zaparkujte stroj na rovném povrchu, zvedněte žací jednotku, zatáhněte parkovací brzdu, uveďte ovládací pedál pojezdu do NEUTRÁLNÍ polohy, páku pohonu žacích nožů (PTO) do VYPNUTÉ polohy, vypněte motor a vyjměte klíč ze zapalování.
- Pečlivě zkontrolujte ostří žacích nožů, zejména v místech, kde se setkávají ploché a zakřivené části (Obrázek 91).

Poznámka: Jelikož písek a abrazivní materiál mohou obrousovat kov spojovací ploché a zakřivené části žacího nože, je nutné žací nůž před použitím sekačky kontrolovat. Je-li žací nůž opotřebovaný (Obrázek 91), vyměňte jej.

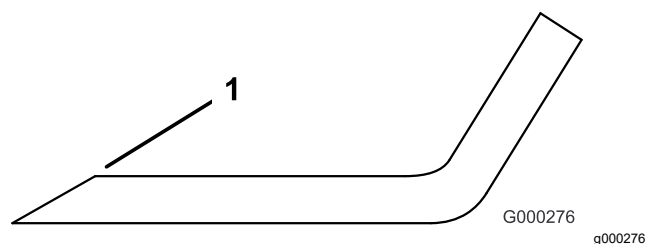


Obrázek 91

- | | |
|-------------------|------------------------------------|
| 1. Řezná hrana | 3. Opatřebení či vznikající průraz |
| 2. Zakřivená část | 4. Prasklina |

3. Zkontrolujte řezné hrany všech žací nožů a naostřete je, pokud jsou tupé nebo jsou na nich vruby ([Obrázek 92](#)).

Poznámka: Bruste pouze horní část řezné hrany a udržujte původní úhel řezu, abyste dosáhli ostré hrany ([Obrázek 92](#)). Vyvážení nože zůstane beze změny, jestliže odstraníte z obou řezných hran stejné množství materiálu.



Obrázek 92

1. Ostřete pod původním úhlem náběhu.

Poznámka: Demontujte žací nože a naostřete je na brusce. Po naostření řezných hran namontujte žací nůž s ochranným krytem pomocí šroubu žacího nože; viz [Demontáž a montáž nožů žací jednotky \(strana 72\)](#).

4. Ujistěte se, zda je žací nůž rovný a plochý, položte jej na rovný povrch a zkontrolujte jeho konce. Konce nože musí být o něco níže než střed a ostří musí být níže než pata nože.

Uskladnění

Bezpečnost při skladování

- Před opuštěním místa obsluhy vypněte motor, vytáhněte klíč a počkejte, dokud se nezastaví všechny pohyblivé části. Před seřizováním, údržbou, čištěním nebo uskladněním nechte stroj vychladnout.
- Neskladujte stroj nebo nádobu s palivem v blízkosti otevřeného ohně, zdroje jisker nebo tepla, například u ohříváče vody nebo jiného zařízení.

Příprava stroje na uskladnění

Důležité: Stroj nikdy nemyjte brackou nebo recyklovanou vodou.

Příprava hnací jednotky

1. Pečlivě očistěte hnací jednotku, žací nástavce a motor.
2. Zkontrolujte tlak vzduchu v pneumatikách. Nahustěte všechny pneumatiky hnací jednotky na tlak 83 až 103 kPa.
3. Zkontrolujte, zda nejsou uvolněné upevňovací prvky, a podle potřeby je utáhněte.
4. Namažte všechny maznice a otočné čepy. Přebytečné mazivo utřete.
5. Lehce přebruste a přelakujte poškrábané, popraskané nebo zkorodované lakované plochy. Opravte všechny důlky v kovovém plášti.
6. Následujícím způsobem proveďte údržbu akumulátoru a kabelů:
 - A. Sejměte svorky akumulátoru z vývodů akumulátoru.

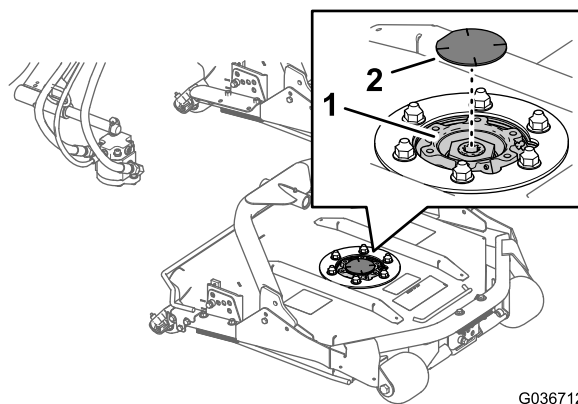
Poznámka: Jako první vždy odpojte zápornou svorku a jako poslední kladnou svorku. Jako první vždy připojujte kladný kabel a jako poslední záporný kabel.
 - B. Akumulátor, svorky a vývody očistěte ocelovým kartáčem a roztokem jedlé sody.
 - C. Na svorky kabelů a vývody akumulátoru naneste tenkou vrstvu maziva Grafo 112X (č. dílu 505-47) nebo vazelíny, abyste zabránili korozi.
 - D. Každých 60 dnů akumulátor pomalu nabíjejte po dobu 24 hodin, aby nedošlo k vylučování síranu olovnatého.

Příprava motoru

1. Vypusťte motorový olej z olejové vany a namontujte vypouštěcí zátku.
2. Demontujte a zlikvidujte olejový filtr. Namontujte nový olejový filtr.
3. Naplňte olejovou vanu motorovým olejem předepsané kvality.
4. Otočte klíč ve spínači do ZAPNUTÉ polohy, nastartujte motor a nechte jej pracovat přibližně 2 minuty ve volnoběžných otáčkách.
5. Otočte klíč ve spínači do VYPNUTÉ polohy.
6. Pečlivě vypusťte všechno palivo z palivové nádrže, potrubí a sestavy palivového filtru/odlučovače vody.
7. Propláchněte palivovou nádrž čerstvou čistou motorovou naftou.
8. Utáhněte všechny spojky palivové soustavy.
9. Pečlivě vyčistěte sestavu vzduchového filtru a proveďte jeho údržbu.
10. Vstup vzduchového filtru a výstup výfuku utěsňte voděodolnou páskou.
11. Zkontrolujte nemrznoucí směs a doplňte podle potřeby v závislosti na očekávané minimální teplotě.

Příprava žací jednotky

Pokud jsou žací jednotky na libovolně dlouhou dobu odděleny od hnací jednotky, nasadte zátku vřetena do horní části vřeten, aby byla vřetena chráněna před prachem a vodou.



G036712
g036712

Obrázek 93

1. Řetězové kolo vřetena
2. Zátka vřetena

Oznámení o ochraně soukromí EEA / UK

Jak společnost Toro nakládá s vašimi osobními údaji

Společnost Toro Company („Toro“) respektuje vaše soukromí. Když zakoupíte naše produkty, můžeme shromažďovat určité osobní informace poskytnuté buď přímo vámi, nebo vaším místním prodejcem či společností Toro. Společnost Toro využívá tyto informace k plnění smluvních povinností, jako je například registrace vaší záruky, zpracování reklamace nebo kontakt s vámi v případě stažení výrobku – a pro legitimní obchodní účely – jako např. zjišťování spokojenosti zákazníků, zlepšování našich výrobků nebo poskytování informací o výrobcích, jež pro vás mohou být zajímavé. V souvislosti s kteroukoli z těchto činností může společnost Toro sdílet vaše údaje se svými dceřinými a přidruženými společnostmi, prodejci a dalšími obchodními partnery. Vaše osobní údaje můžeme rovněž poskytnout, pokud to vyžaduje zákon, nebo v souvislosti s prodejem, koupí nebo sloučením podniku, za žádných okolností je však neprodáme jiné společnosti pro marketingové účely.

Uchovávání vašich osobních údajů

Společnost Toro bude uchovávat vaše osobní údaje tak dlouho, pokud budou relevantní pro výše uvedené účely, a v souladu se zákonnými požadavky. Chcete-li získat další informace o příslušné lhůtě uchovávání, kontaktujte nás prosím na adrese legal@toro.com.

Úsilí společnosti Toro o zajištění bezpečnosti osobních údajů

Vaše osobní údaje mohou být zpracovávány v USA nebo jiné zemi, ve které mohou platit méně přísné zákony na ochranu dat než v zemi vašeho bydliště. Pokaždé, když převedeme vaše údaje mimo zemi vašeho bydliště, přijmeme zákonem požadovaná opatření, abychom zajistili, že budou zavedeny příslušné záruky, které ochrání vaše informace a zajistí šetrné nakládání s nimi.

Přístup k osobním údajům a jejich oprava

Máte právo na kontrolu nebo opravu svých osobních údajů; proti jejich zpracování můžete vznést námitky nebo požádat o omezení zpracování. Chcete-li tak učinit, kontaktujte nás e-mailem na adrese legal@toro.com. Máte-li ve vztahu ke způsobu, jakým společnost Toro zpracovává vaše osobní údaje, pochybnosti, doporučujeme, abyste se s tímto problémem obrátili přímo na nás. Vezměte prosím na vědomí, že občané EU mají právo podat stížnost na úřadě pro ochranu osobních údajů.



Záruka Toro

Omezená záruka na dobu dvou let nebo 1 500 provozních hodin

Podmínky a výrobky, na které se záruka vztahuje

Společnost Toro Company a její dceřiná společnost Toro Warranty Company na základě vzájemné dohody nesou společně záruky za případné materiálové či výrobní vady komerčního výrobku společnosti Toro („výrobek“) po dobu 2 let nebo 1 500 provozních hodin* podle toho, co nastane dříve. Tato záruka se vztahuje na všechny výrobky s výjimkou provozušňovačů (viz jednotlivé části záruky vztahující se na tyto výrobky). Tam, kde jsou splněny opodstatněné podmínky, opravíme produkt bezplatně, včetně diagnostiky, práce, dílů a dopravy. Tato záruka začíná běžet v den dodání výrobku původnímu maloobchodnímu odběrateli.
* Výrobek vybavený měřičem provozních hodin.

Pokyny pro požádání o záruční opravu

Jste-li přesvědčeni, že došlo k naplnění záručních podmínek, musíte sdělit distributorovi komerčních výrobků nebo autorizovanému prodejci komerčních výrobků, kde jste výrobek zakoupili. Potřebujete-li pomoc s vyhledáním distributora nebo autorizovaného prodejce komerčních výrobků nebo máte-li dotazy týkající se vašich práv či povinností spojených se zárukou, můžete nás kontaktovat na adrese:

Toro Commercial Products Service Department
Toro Warranty Company
8111 Lyndale Avenue South
Bloomington, MN 55420-1196
952-888-8801 nebo 800-952-2740
E-mail: commercial.warranty@toro.com

Povinnosti vlastníka

Jako vlastníci výrobku jste odpovědní za provádění nutné údržby a seřizování, jak je uvedeno v příslušné *provozní příručce*. Na opravy týkající se závad výrobku způsobených nevyhovující údržbou a úpravami se tato záruka nevztahuje.

Součásti a úkony, na které se nevztahuje záruka

Ne všechny závady nebo poruchy, které se v záruční době na produktu vyskytnou, jsou vady na materiálu nebo dílenském zpracování. Záruka se nevztahuje na následující:

- Závady na výrobku, které jsou důsledkem použití náhradních dílů jiné značky než Toro nebo instalace a používání předavných nebo upravených zařízení a produktů jiné značky než Toro.
- Závady na výrobku, které jsou důsledkem neprovádění doporučené údržby a/nebo seřizování.
- Závady na výrobku, které jsou důsledkem jeho nesprávného, nedbalého nebo nezodpovědného používání.
- Součásti, u nichž dochází k opotřebením, které nejsou poškozené. Mezi součásti, u nichž dochází k opotřebením nebo ke spotřebě v rámci běžného provozu výrobku, patří mimo jiné brzdové destičky a obložení, spojkové obložení, řezné nože, včetně a ložiska (utěsněná nebo mazatelná), ploché nože, zapalovací svíčky, řídicí kolečka a jejich ložiska, pneumatiky, filtry, řemeny a některé součásti rozprašovačů, například membrány, trysky a pojistné ventily.
- Závady způsobené nejen vnějšími vlivy, ale také skladovacími postupy, kontaminací, používáním neschválených paliv, chladicích kapalin, maziv, přísad, hnojiv, vody, chemikálií atd.
- Závady nebo snížení výkonu způsobené používáním paliv (např. benzínu, motorové nafty nebo bionafty), která nevyhovují příslušným průmyslovým normám.
- Běžný hluk, vibrace, opotřebením a znehodnocení. Běžné opotřebením zahrnuje kromě jiného poškození sedaček opotřebením nebo oděrem, odřený lak, poškrábané štítky nebo okna.

Jiné země než USA a Kanada

Zákazníci, kteří zakoupili produkty Toro exportované z USA či Kanady, musejí kontaktovat distributora (prodejce) produktů Toro, který jim poskytne zásady poskytování záruky pro danou zemi či oblast. Pokud z jakéhokoliv důvodu nejste se službami distributora spokojeni nebo je pro vás obtížné získat informace o záruce, obraťte se na autorizované servisní středisko společnosti Toro.

Díly

Díly, u nichž je v rámci údržby plánovaná výměna, jsou kryté zárukou do doby jejich plánované výměny. Díly vyměněné podle této záruky jsou kryté po dobu platnosti záruky na originální výrobek a stávají se majetkem společnosti Toro. Společnost Toro učiní konečné rozhodnutí o tom, zda příslušný díl nebo montážní celek budou opraveny nebo vyměněny. Společnost Toro může k záručním opravám použít repasované díly.

Záruka poskytovaná na akumulátory s hlubokým cyklem vybití a lithium-iontové akumulátory

Akumulátor s hlubokým cyklem vybití a lithium-iontové akumulátory mají specifikovaný celkový počet kilowatthodin, které jsou během své životnosti schopny dodat. Způsobem provozu, dobíjení a údržby mohou prodloužit nebo zkrátit životnost akumulátoru. Postupem času se množství užitečné práce v intervalech mezi dobíjením akumulátorů snižuje, až jsou akumulátory zcela vypotřebované. Výměna akumulátorů vypotřebovaných v důsledku běžného provozu je odpovědností majitele výrobku. Poznámka: (pouze lithium-iontový akumulátor): poměrná prodloužená záruka po dobu 2 let. Dodatečné informace naleznete v záručních podmínkách akumulátoru.

Doživotní záruka na klikový hřídel (pouze model ProStripe 02657)

Na modely Prostripe, jež jsou vybaveny originálním třecím kotoučem Toro a brzdovou spojkou žacího nože Crank-Safe (montážní celek integrované brzdové spojky žacího nože (BBC) + třecí kotouč) a používány původním kupujícím v souladu s doporučenými postupy pro obsluhu a údržbu, se vztahuje doživotní záruka na ohnutí klikového hřídele motoru. Doživotní záruka na klikový hřídel se nevztahuje na stroje vybavené třecími podložkami, brzdovou spojkou žacího nože (BBC) a dalšími takovými zařízeními.

Údržbu hradí majitel

Mezi běžné servisní úkony vyžadované u výrobků značky Toro a prováděné na náklady majitele patří seřizování, mazání, čištění a leštění motoru, výměna filtrů, chladicích kapalin a provádění doporučené údržby.

Obecné podmínky

Oprava autorizovaným distributorem nebo prodejcem Toro je jediný nápravný prostředek, na který máte podle této záruky nárok.

Společnosti Toro Company a Toro Warranty Company nejsou odpovědné za nepřímé, náhodné ani následné škody související s používáním výrobků Toro, na něž se vztahuje tato záruka, včetně jakýchkoli nákladů nebo výdajů na zajištění náhradního zařízení nebo servisu během odpovídající doby trvání poruchy nebo nepoužitelnosti výrobku do skončení oprav podle této záruky. S výjimkou níže uvedených emisních záruk, která platí v odpovídajících případech, neexistuje žádná jiná výslovná záruka. Veškeré předpokládané záruky prodejnosti a vhodnosti použití jsou omezeny na dobu trvání této výslovné záruky.

Některé státy nepovolují vyloučení náhodných nebo následných škod ze záruky nebo omezení doby trvání předpokládané záruky, proto se na vás výše uvedené výjimky a omezení nemusejí vztahovat. Tato záruka uděluje specifická zákonná práva, kromě nichž můžete mít i další práva, která se mezi jednotlivými státy liší.

Poznámka k záručnímu krytí systému řízení emisí

Systém pro kontrolu emisí v produktu může být pokryt samostatnou zárukou, která splňuje požadavky stanovené americkými organizacemi EPA (U.S. Environmental Protection Agency) a/nebo CARB (California Air Resources Board). Na záruku systému pro kontrolu emisí se nevztahují výše uvedená omezení týkající se provozních hodin. Viz prohlášení o záruce na systém řízení emisí, které bylo dodáno s výrobkem nebo je součástí dokumentace výrobce motoru.