



**Count on it.**

**Руководство оператора**

**Ротационная газонокосилка  
Groundsmaster® 4500-D или  
4700-D**

Номер модели 30893—Заводской номер 400000000 и до  
Номер модели 30893TE—Заводской номер 400000000 и до  
Номер модели 30899—Заводской номер 400000000 и до  
Номер модели 30899TE—Заводской номер 400000000 и до



Данное изделие удовлетворяет всем соответствующим европейским директивам; подробные сведения содержатся в документе «Декларация соответствия» на каждое отдельное изделие.

См. информацию производителя двигателя, прилагаемую к машине.

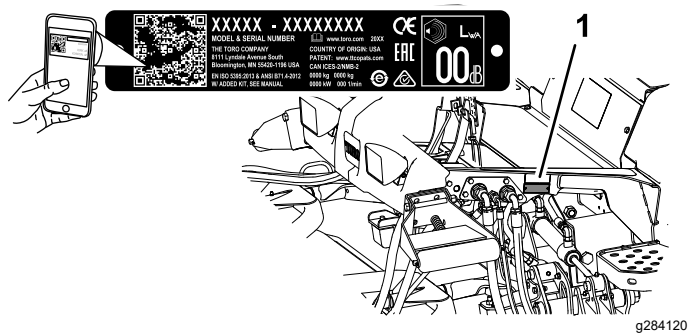


Рисунок 1

1. Место номера модели и серийного номера

## Введение

Данная машина является ездовой газонокосилкой с плосковращательными ножами и предназначена для использования в коммерческих целях профессиональными, работающими по найму операторами. Она предназначена главным образом для регулярного скашивания травы на ухоженных газонах в парках, на полях для гольфа, спортивных площадках и коммерческих территориях. Использование этого изделия не по прямому назначению может быть опасным для пользователя и находящихся рядом людей.

Внимательно прочтите данное Руководство, чтобы знать, как правильно использовать и обслуживать машину, не допуская ее повреждения и травмирования персонала. Вы несете ответственность за правильное и безопасное использование машины.

Посетите веб-сайт [www.Toro.com](http://www.Toro.com) для получения информации о технике безопасности при работе с изделием, обучающих материалов по эксплуатации изделия, информации о принадлежностях, а также для получения помощи в поисках дилера или для регистрации вашего изделия.

Для выполнения технического обслуживания, приобретения оригинальных запчастей Toro или получения дополнительной информации обращайтесь в сервисный центр официального дилера или в отдел технического обслуживания компании Toro. Не забудьте при этом указать модель и серийный номер изделия. На [Рисунок 1](#) показано местоположение таблички с номером модели и серийным номером на правой передней раме изделия. Запишите номера в предусмотренном для этого месте.

**Внимание:** С помощью мобильного устройства вы можете отсканировать QR-код на табличке с серийным номером (при наличии), чтобы получить информацию по гарантии и запчастям, а также другие сведения об изделии.

Номер модели _____
Заводской номер _____

В настоящем руководстве приведены потенциальные опасности и рекомендации по их предотвращению, обозначенные символом ([Рисунок 2](#)), который предупреждает об опасности серьезного травмирования или гибели в случае несоблюдения пользователем рекомендуемых мер безопасности.



Рисунок 2

1. Символ предупреждения об опасности

Для выделения информации в данном руководстве используются два слова. **Внимание** — привлекает внимание к специальной информации, относящейся к механической части машины, и **Примечание** — выделяет общую информацию, требующую специального внимания.

# Содержание

Техника безопасности .....	5	Установка максимальной скорости тягового привода тяги (упор педали тяги) .....	40
Общие правила техники безопасности .....	5	Использование педалей тормоза .....	41
Наклейки с правилами техники безопасности и инструкциями .....	5	Управление круиз-контролем .....	41
Сборка .....	13	Описание режима ускорения .....	43
1 Установка предупреждающих наклеек (только для машин с маркировкой CE).....	14	Описание режима разворота .....	43
2 Установка защелки капота .....	14	Описание системы противовеса .....	43
3 Регулировка скребка валика .....	15	Описание системы микропроцессорного управления мощностью Smart Power™ компании Toro .....	43
4 Установка дефлектора для мульчирования .....	16	Пуск двигателя .....	44
5 Подготовка машины .....	16	Останов двигателя .....	44
Знакомство с изделием .....	17	Скашивание травы на машине .....	44
Органы управления .....	17	Управление вентилятором охлаждения двигателя .....	45
Технические характеристики .....	21	Советы по эксплуатации .....	45
Технические характеристики машины .....	22	После эксплуатации .....	46
Технические характеристики режущего блока .....	22	Общие правила техники безопасности .....	46
Навесное оборудование и приспособления .....	23	Использование строп для хранения режущих блоков .....	47
До эксплуатации .....	24	Использование транспортных фиксаторов .....	48
Правила техники безопасности при подготовке машины к работе .....	24	Транспортировка машины .....	48
Проверка уровня масла в двигателе .....	24	Толкание или буксировка машины .....	48
Проверка системы охлаждения .....	24	Определение расположения точек крепления .....	49
Проверка гидравлической системы .....	24	Техническое обслуживание .....	51
Слив воды из водоотделителя .....	25	Техника безопасности при обслуживании .....	51
Проверка заднего моста и коробки передач на отсутствие утечек .....	25	Рекомендуемый график(и) технического обслуживания .....	51
Заправка топливного бака .....	25	Перечень операций ежедневного технического обслуживания .....	53
Проверка давления воздуха в шинах .....	26	Действия перед техническим обслуживанием .....	55
Проверка момента затяжки зажимных гаек колес .....	26	Подъем машины .....	55
Регулировка высоты скашивания .....	27	Открывание капота .....	55
Проверка блокировочных выключателей .....	28	Доступ в отделение гидромеханизма подъема .....	56
Проверка времени остановки ножа .....	28	Смазка .....	56
Выбор ножа .....	28	Смазка подшипников и втулок .....	56
Выбор принадлежностей .....	30	Техническое обслуживание двигателя .....	58
Использование ЖК-дисплея инфоцентра .....	31	Правила техники безопасности при обслуживании двигателя .....	58
Использование меню .....	32	Обслуживание воздухоочистителя .....	58
Protected Menus (Защищенные меню) .....	33	Обслуживание моторного масла .....	59
В процессе эксплуатации .....	36	Техническое обслуживание топливной системы .....	61
Правила техники безопасности во время работы .....	36	Опорожнение топливного бака .....	61
Описание рабочих характеристик машины .....	38	Осмотр топливных трубопроводов и соединений .....	61
Эксплуатация машины .....	38	Обслуживание водоотделителя .....	61
Использование переключателя диапазонов высоких и низких скоростей .....	39	Техническое обслуживание топливного фильтра .....	62
Использование педали тяги .....	40	Очистка сетчатого фильтра топливозаборной трубки .....	63

Прокачка топливной системы .....	63	Хранение .....	85
Техническое обслуживание электрической системы .....	64	Безопасность при хранении .....	85
Правила техники безопасности при работе с электрической системой .....	64	Подготовка машины к хранению .....	85
Проверка состояния аккумуляторной батареи .....	64	Подготовка режущего блока .....	86
Зарядка и подключение аккумуляторной батареи .....	65		
Определение местоположения плавких предохранителей .....	66		
Техническое обслуживание приводной системы .....	67		
Проверка осевых люфтов в планетарных редукторах .....	67		
Проверка масла в планетарном редукторе .....	67		
Замена масла в приводе планетарного редуктора .....	68		
Проверка заднего моста и коробки передач на отсутствие утечек .....	70		
Проверка уровня смазочного масла в заднем мосту .....	70		
Замена масла в заднем мосту .....	70		
Проверка уровня масла в редукторе заднего моста .....	71		
Проверка схождения задних колес .....	71		
Техническое обслуживание системы охлаждения .....	73		
Правила техники безопасности при работе с системой охлаждения .....	73		
Проверка системы охлаждения .....	73		
Очистка системы охлаждения .....	74		
Техническое обслуживание тормозов .....	75		
Регулировка рабочих тормозов .....	75		
Техническое обслуживание ремней .....	76		
Обслуживание ремня генератора .....	76		
Техническое обслуживание гидравлической системы .....	76		
Правила техники безопасности при работе с гидравлической системой .....	76		
Обслуживание гидравлической системы .....	76		
Проверка гидропроводов и шлангов .....	79		
Техническое обслуживание режущего блока .....	80		
Демонтаж режущих блоков .....	80		
Установка режущих блоков .....	81		
Обслуживание переднего валика .....	81		
Техническое обслуживание ножей .....	82		
Правила техники безопасности при обращении с ножами .....	82		
Проверка и регулировка плоскости вращения ножей .....	82		
Демонтаж и установка ножа (ножей) режущего блока .....	83		
Проверка и заточка ножа (ножей) режущих блоков .....	84		

# Техника безопасности

## Общие правила техники безопасности

Данное изделие может привести к травматической ампутации конечностей, а также к травмированию отброшенными предметами. Во избежание тяжелых травм всегда соблюдайте все правила техники безопасности.

- Перед запуском двигателя прочтите и усвойте содержание настоящего *Руководства оператора*.
- При работе на данной машине следует быть предельно внимательным. Во избежание травмирования людей или повреждения имущества не отвлекайтесь во время работы.
- Не эксплуатируйте данную машину без установленных на ней исправных ограждений и других защитных устройств.

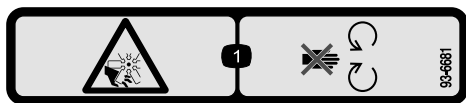
- Держите руки и ноги на достаточном расстоянии от вращающихся частей. Держитесь на достаточном расстоянии от отверстия выброса материала.
- Не допускайте посторонних лиц и детей в рабочую зону. Запрещается допускать детей к эксплуатации машины.
- Прежде чем покинуть рабочее место оператора, следует выключить двигатель, извлечь ключ и дождаться остановки всех движущихся частей машины. Дайте машине остыть перед регулировкой, техническим обслуживанием, очисткой или помещением на хранение.

Нарушение правил эксплуатации или технического обслуживания машины может привести к травме. Чтобы снизить вероятность травмирования, следует выполнять правила техники безопасности и всегда обращать внимание на символы, предупреждающие об опасности (**▲**, которые имеют следующее значение: «Осторожно!», «Предупреждение!» или «Опасно!» — указания по обеспечению личной безопасности. Несоблюдение данных инструкций может стать причиной травмы или гибели.

## Наклейки с правилами техники безопасности и инструкциями



Предупреждающие наклейки и инструкции по технике безопасности должны быть хорошо видны оператору и установлены во всех местах потенциальной опасности. Если наклейка отсутствует или повреждена, установите новую наклейку.



93-6681

decal93-6681

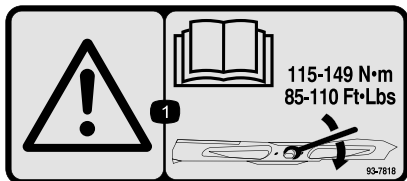
1. Во избежание травматической ампутации конечностей держитесь на безопасном расстоянии от движущихся и вращающихся частей (вентилятора и др.).



98-4387

decal98-4387

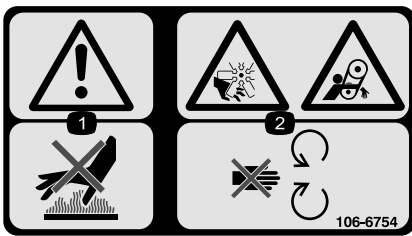
1. Предупреждение! Следует использовать средства защиты органов слуха.



93-7818

decal93-7818

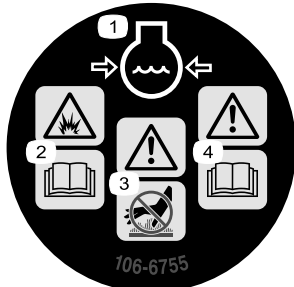
1. Осторожно! Прочтите в *Руководстве оператора* указания по затяжке болта (гайки) ножа с моментом 115–149 Н·м.



106-6754

decal106-6754

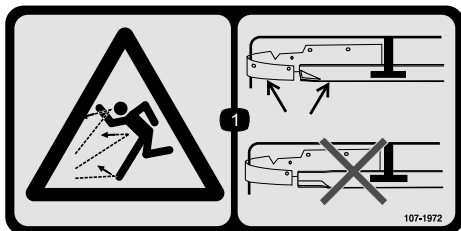
1. Осторожно! Не прикасайтесь к горячей поверхности.
2. Опасность порезов и травматической ампутации конечностей вентилятором и опасность затягивания ременной передачей! Держитесь на безопасном расстоянии от движущихся частей.



106-6755

decal106-6755

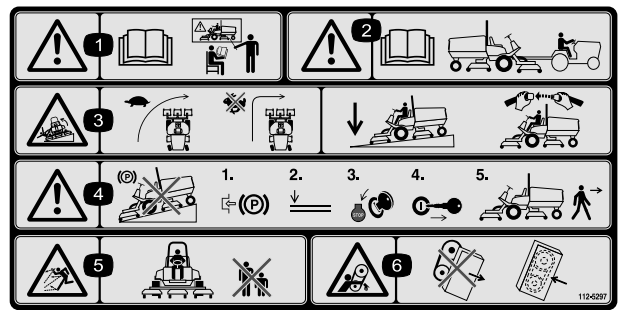
1. Охлаждающая жидкость двигателя находится под давлением.
2. Опасность взрыва! Изучите *Руководство оператора*.
3. Предупреждение! Не прикасайтесь к горячей поверхности.
4. Осторожно! Прочтите *Руководство оператора*.



107-1972

decal107-1972

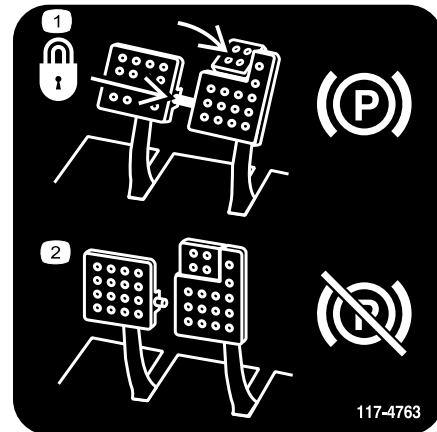
1. Опасность выброса предметов! Используйте стандартный нож, когда установлен дефлектор для мульчирования; не используйте нож с высоким подъемом вместе с дефлектором для мульчирования.



112-5297

decal112-5297

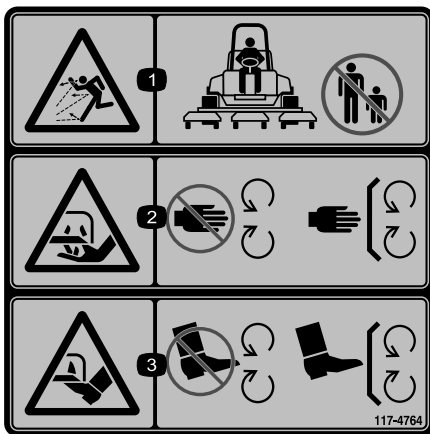
1. Осторожно! Прочтите *Руководство оператора*. К управлению машиной допускается только обученный персонал.
2. Осторожно! Перед буксировкой машины изучите *Руководство оператора*.
3. Опасность опрокидывания! Выполняйте повороты на низкой скорости, не поворачивайте на высоких скоростях; при движении под уклон опускайте режущий блок; используйте систему защиты при опрокидывании и пристегивайтесь ремнем безопасности.
4. Осторожно! Не паркуйте машину на склонах; прежде чем покинуть машину, включите стояночный тормоз, опустите режущие блоки, выключите двигатель и извлеките ключ из замка зажигания.
5. Опасность выброса предметов! Запрещается нахождение посторонних лиц в рабочей зоне.
6. Опасность затягивания ремнем! Запрещается приближаться к движущимся частям машины; все защитные ограждения и кожухи должны быть на своих местах.



117-4763

decal117-4763

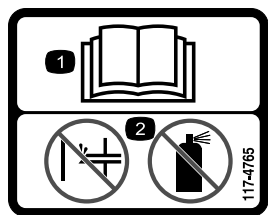
1. Для включения стояночного тормоза соедините тормозные педали стопорным штифтом, нажмите педали стояночного тормоза и включите вспомогательную педаль.
2. Для отпускания стояночного тормоза отсоедините стопорный штифт и отпустите педали.



117-4764

decal117-4764

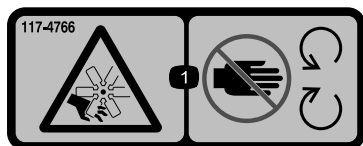
1. Опасность выброса предметов! Не допускайте посторонних лиц в рабочую зону.
2. Опасность пореза рук ножом газонокосилки! Не приближайтесь к движущимся частям, не демонтируйте защитные ограждения и кожухи.
3. Опасность пореза ног ножом газонокосилки! Не приближайтесь к движущимся частям, не демонтируйте защитные ограждения и кожухи.



117-4765

decal117-4765

1. Изучите *Руководство оператора*.
2. Не используйте средства облегчения пуска.



117-4766

decal117-4766

1. Опасность нанесения травм вентилятором! Не приближайтесь к движущимся частям, не демонтируйте ограждения и щитки.

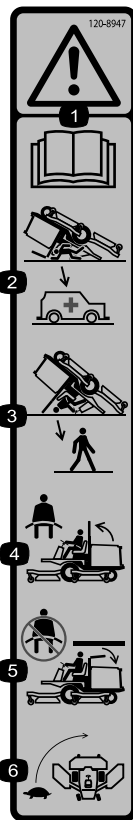


decalbatterysymbols

### Знаки аккумулятора

Некоторые или все эти знаки имеются на аккумуляторе.

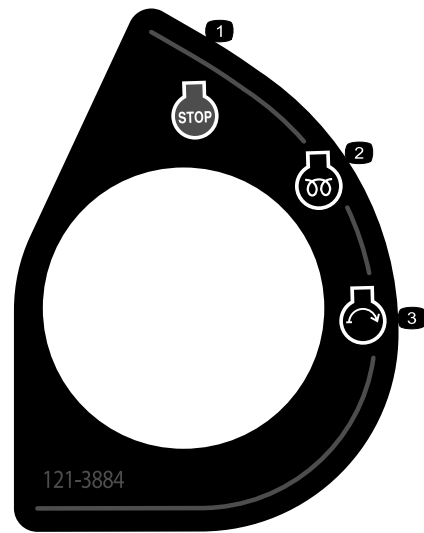
1. Опасность взрыва
2. Запрещается зажигать огонь или курить.
3. Едкая жидкость или опасность химического ожога
4. Следует использовать средства защиты глаз.
5. Прочтите *Руководство оператора*.
6. Посторонним лицам запрещается приближаться к аккумулятору.
7. Следует использовать защитные очки; взрывчатые газы могут привести к потере зрения и причинить другие травмы.
8. Аккумуляторная кислота может вызвать потерю зрения или сильные ожоги.
9. При попадании кислоты в глаза следует немедленно промыть глаза водой и сразу же обратиться к врачу.
10. Содержит свинец; удаление в бытовые отходы запрещено.



120-8947

decal120-8947

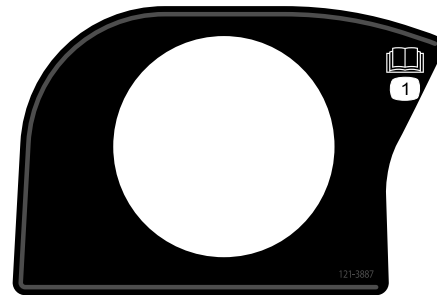
- |   |   |
|---|---|
| <ol style="list-style-type: none"> <li>1. Осторожно! Прочтите <i>Руководство оператора</i>.</li> <li>2. При опущенной защитной дуге система защиты при опрокидывании отсутствует.</li> <li>3. Система защиты при опрокидывании действует только в случае, когда защитная дуга поднята.</li> </ol> | <ol style="list-style-type: none"> <li>4. Если защитная дуга поднята, пристегивайтесь ремнем безопасности.</li> <li>5. Если защитная дуга опущена, не пристегивайтесь ремнем безопасности.</li> <li>6. Не превышайте скорость на повороте.</li> </ol> |
|---|---|



121-3884

decal121-3884

- |  |   |
|--|---|
| <ol style="list-style-type: none"> <li>1. Двигатель — останов</li> <li>2. Двигатель — предпусковой подогрев</li> </ol> | <ol style="list-style-type: none"> <li>3. Двигатель — пуск</li> </ol> |
|--|---|

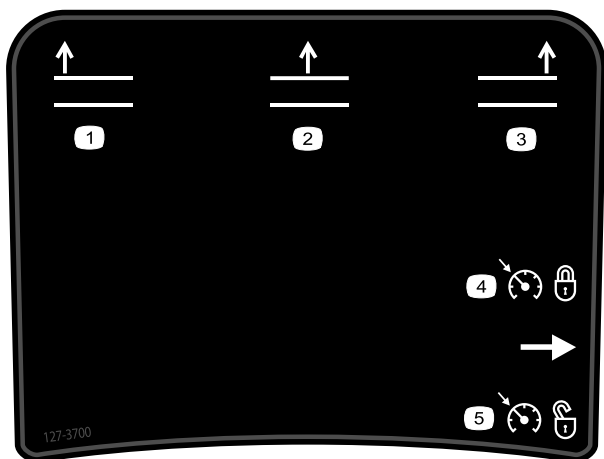


121-3887

decal121-3887

1. Прочтите *Руководство оператора*.



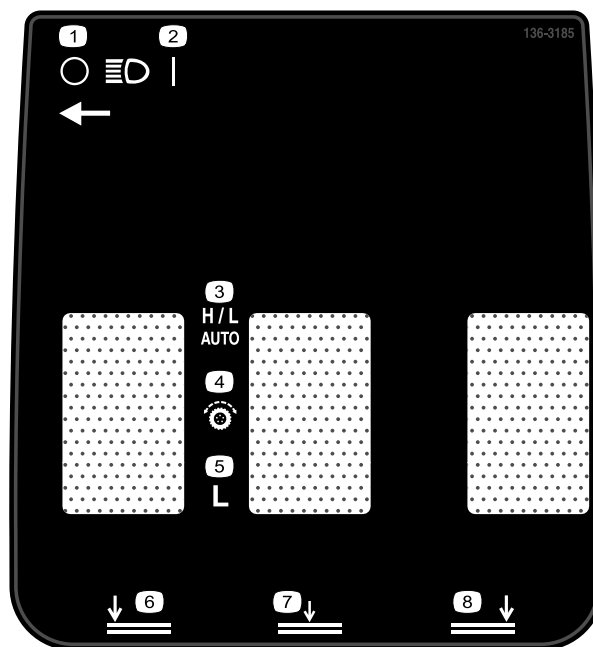


decal127-3700

### 127-3700

Только для Groundsmaster 4700

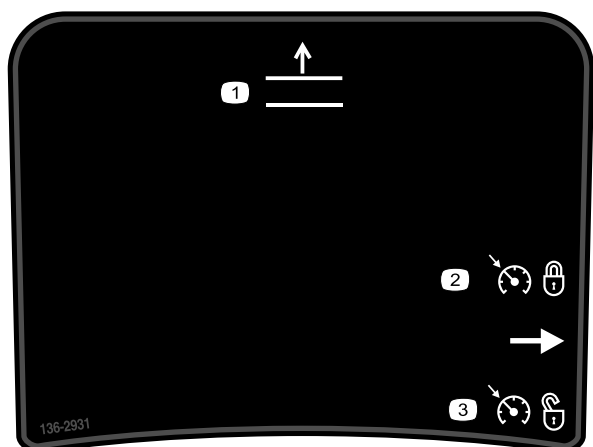
- |                                  |                              |
|----------------------------------|------------------------------|
| 1. Подъем левого режущего блока  | 4. Включить круиз-контроль.  |
| 2. Подъем средних режущих блоков | 5. Отключить круиз-контроль. |
| 3. Подъем правого режущего блока |                              |



decal136-3185

### 136-3185

- |   |                                       |
|---|---------------------------------------|
| 1. Фары — выкл.                                   | 5. Низкая                             |
| 2. Фары — вкл.                                    | 6. Опускание левого режущего блока.   |
| 3. Высокая/низкая скорость — автоматический режим | 7. Опускание среднего режущего блока. |
| 4. Органы управления тягой                        | 8. Опускание правого режущего блока.  |

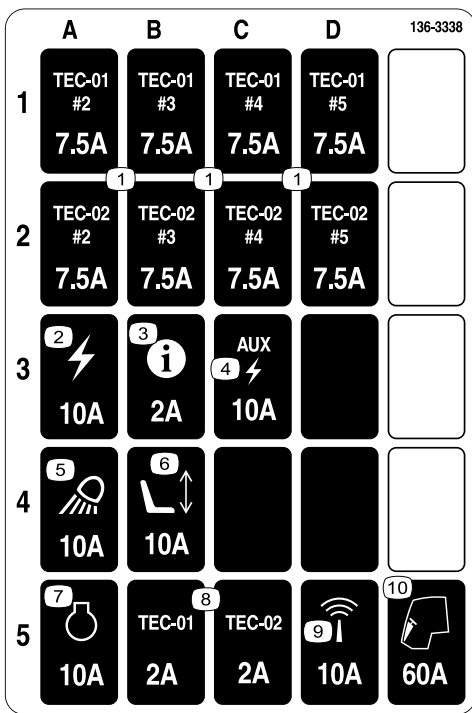


decal136-2931

### 136-2931

Только для Groundsmaster 4500

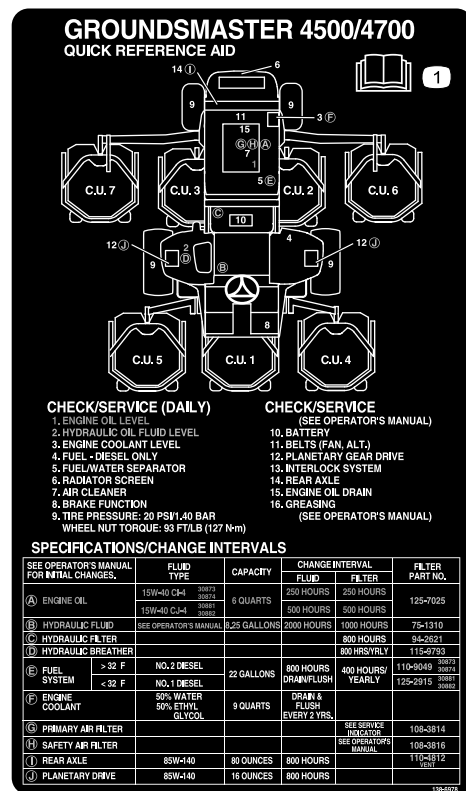
- |                             |                              |
|-----------------------------|------------------------------|
| 1. Поднимите режущие блоки. | 3. Отключить круиз-контроль. |
| 2. Включить круиз-контроль. |                              |



136-3338

decal136-3338

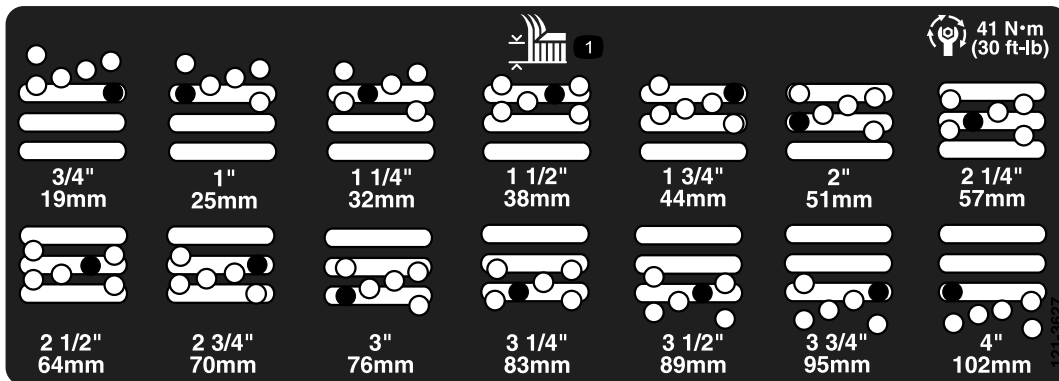
1. TEC — 7,5 A
2. Питание — 10 A
3. инфоцентр — 2 A
4. Вспомогательное питание — 10 A
5. Рабочее освещение — 10 A
6. Сиденье с электроприводом — 10 A
7. Двигатель — 10 A
8. TEC — 2 A
9. Телематика — 10 A
10. Кабина — 60 A



138-6978

decal138-6978

1. Прочтите *Руководство оператора*.

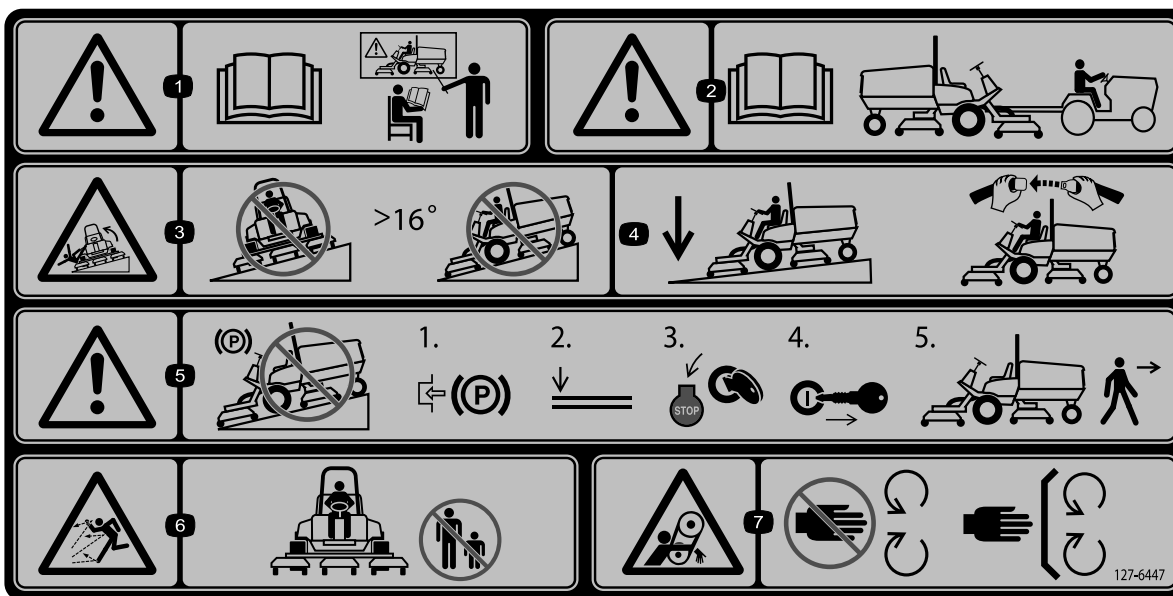


121-3627

decal121-3627

1. Настройки высоты скашивания

Прикрепите поверх детали № по каталогу 112-5297 для выполнения требований CE\* на машинах серии 4500.



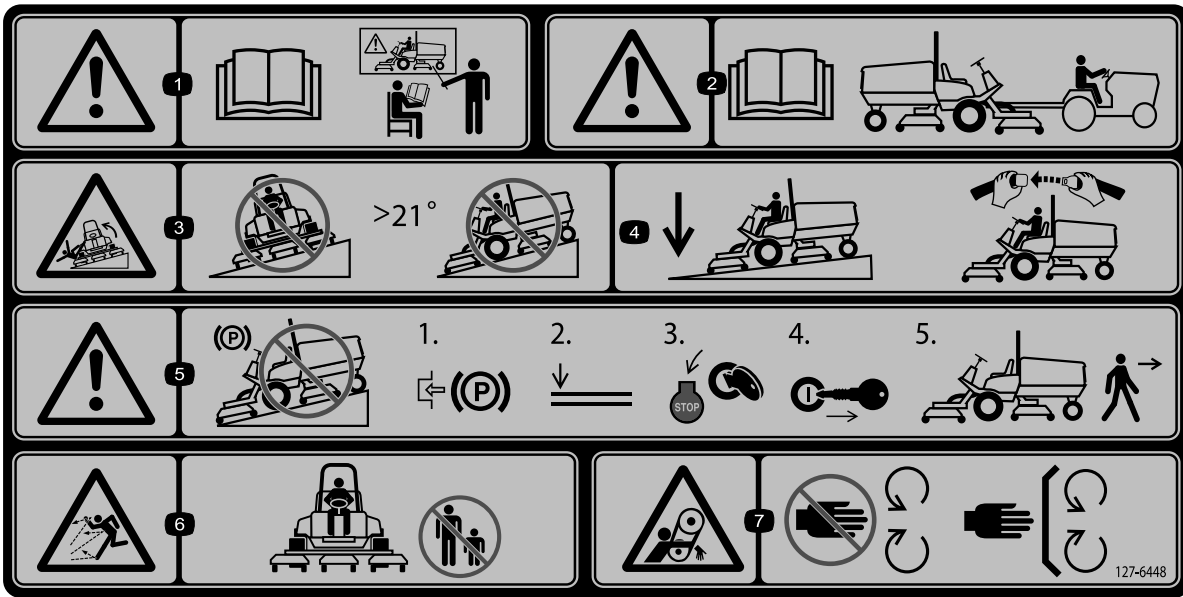
127-6447

decal127-6447

**Примечание:** Данная машина прошла стандартное промышленное испытание на устойчивость, выполняемое в виде статической проверки поперечной и продольной устойчивости на максимально рекомендуемой крутизне склона, указанной на наклейке. Изучите инструкции по эксплуатации машины на склонах, приведенные в *Руководстве оператора*, и проверьте условия, в которых вы будете эксплуатировать машину, чтобы определить, можно ли работать на машине в таких условиях в этот день и на этой рабочей площадке. Режим работы машины на склоне может меняться в зависимости от рельефа местности.

- |  |  |  |   |
|--|--|--|---|
| <p>1. Осторожно! Прочтите <i>Руководство оператора</i>. Все операторы должны пройти обучение, прежде чем работать на машине.</p> | <p>3. Опасность опрокидывания! Не двигайтесь по склонам крутизной более 16 градусов.</p>   | <p>5. Осторожно! Не паркуйте машину на склонах; прежде чем покинуть машину, включите стояночный тормоз, опустите режущие блоки, выключите двигатель и извлеките ключ из замка зажигания.</p> | <p>7. Опасность затягивания ремнем! Держитесь в стороне от движущихся частей, следите, чтобы все ограждения и щитки находились на штатных местах.</p> |
| <p>2. Осторожно! Прочтите информацию по буксировке в <i>Руководстве оператора</i>.</p>   | <p>4. При движении под уклон режущие блоки должны быть опущены; всегда пристегивайтесь ремнем безопасности при работе на машине.</p> | <p>6. Опасность выброса предметов! Не допускайте посторонних лиц в рабочую зону.</p>   |   |

Прикрепите поверх детали № по каталогу 112-5297 для выполнения требований CE\* на машинах серии 4700.



127-6448

decal127-6448

**Примечание:** Данная машина прошла стандартное промышленное испытание на устойчивость, выполняемое в виде статической проверки поперечной и продольной устойчивости на максимально рекомендуемой крутизне склона, указанной на наклейке. Изучите инструкции по эксплуатации машины на склонах, приведенные в *Руководстве оператора*, и проверьте условия, в которых вы будете эксплуатировать машину, чтобы определить, можно ли работать на машине в таких условиях в этот день и на этой рабочей площадке. Режим работы машины на склоне может меняться в зависимости от рельефа местности.

- |  |  |  |  |
|--|--|--|--|
| <p>1. Осторожно! Прочтите <i>Руководство оператора</i>. Все операторы должны пройти обучение, прежде чем работать на машине.</p> | <p>3. Опасность опрокидывания! Не двигайтесь по склонам крутизной более 21 градуса.</p>  | <p>5. Осторожно! Не паркуйте машину на склонах; прежде чем покинуть машину, включите стояночный тормоз, опустите режущие блоки, выключите двигатель и извлеките ключ из замка зажигания.</p> | <p>7. Опасность затягивания ремнем! Запрещается приближаться к движущимся частям машины; все защитные ограждения и кожухи должны быть на своих местах.</p> |
| <p>2. Осторожно! Прочтите информацию по буксировке в <i>Руководстве оператора</i>.</p>   | <p>4. При движении под уклон режущие блоки должны быть опущены; всегда пристегивайтесь ремнем безопасности при работе на машине.</p> | <p>6. Опасность выброса предметов! Не допускайте посторонних лиц в рабочую зону.</p>   |  |

# Сборка

## Незакреплённые детали

Используя таблицу, представленную ниже, убедитесь в том, что все детали отгружены

Процедура	Наименование	Количество	Использование
<b>1</b>	Предупреждающая наклейка	1	Замените наклейки (только для машин с маркировкой CE).
	Наклейка CE	1	
	Наклейка с указанием года выпуска	1	
<b>2</b>	Кронштейн защелки капота	1	Установите защелку капота (только на машинах, соответствующих требованиям CE).
	Заклепка	2	
	Шайба	1	
	Винт (¼ x 2 дюйма)	1	
	Контргайка (¼ дюйма)	1	
<b>3</b>	Детали не требуются	–	Отрегулируйте скребок валика (дополнительно).
<b>4</b>	Детали не требуются	–	Установите дефлектор для мульчирования (дополнительно).
<b>5</b>	Детали не требуются	–	Подготовка машины.

## Информационные материалы и дополнительные детали

Наименование	Количество	Использование
Руководство оператора	1	Изучите перед эксплуатацией машины.
Руководство владельца двигателя	1	Дополнительную информацию по техническому обслуживанию см.: в руководстве.
Декларация соответствия	1	
Ключи зажигания	2	Запустите двигатель.

**Примечание:** Определите левую и правую стороны машины относительно места оператора.

# 1

## Установка предупреждающих наклеек (только для машин с маркировкой CE)

Детали, требуемые для этой процедуры:

1	Предупреждающая наклейка
1	Наклейка CE
1	Наклейка с указанием года выпуска

### Процедура

На машинах, эксплуатируемых в соответствии с европейскими стандартами CE, замените предупреждающую наклейку, наклейку CE и наклейку с указанием года выпуска (Рисунок 3).

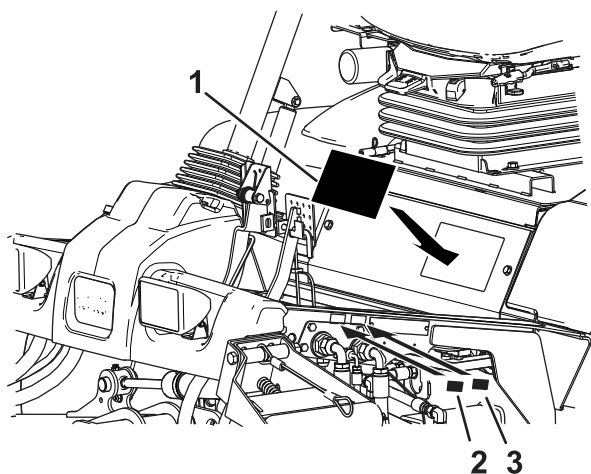


Рисунок 3

g297728

- |                             |                                      |
|-----------------------------|--------------------------------------|
| 1. Предупреждающая наклейка | 3. Наклейка с указанием года выпуска |
| 2. Наклейка CE              |                                      |

# 2

## Установка защелки капота

Только для машин, эксплуатируемых в странах ЕС

Детали, требуемые для этой процедуры:

1	Кронштейн защелки капота
2	Заклепка
1	Шайба
1	Винт (¼ x 2 дюйма)
1	Контргайка (¼ дюйма)

### Процедура

1. Отсоедините защелку капота от кронштейна.
2. Удалите две заклепки, крепящие кронштейн защелки капота к капоту (Рисунок 4).

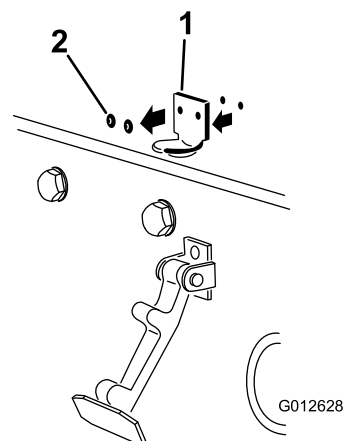


Рисунок 4

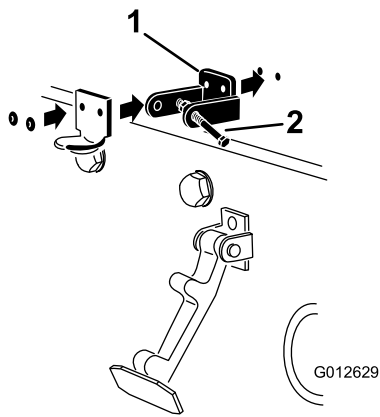
G012628

g012628

- |                             |             |
|-----------------------------|-------------|
| 1. Кронштейн защелки капота | 2. Заклепки |
|-----------------------------|-------------|

3. Снимите кронштейн защелки капота с капота.
4. Совмещая монтажные отверстия, поместите стопорный кронштейн стандарта CE и кронштейн защелки капота на капот (Рисунок 5).

**Примечание:** Стопорный кронштейн должен быть прижат к капоту. Не снимайте болт с гайкой с рычага стопорного кронштейна.

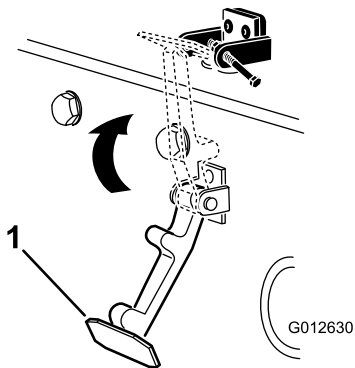


**Рисунок 5**

g012629

1. Стопорный кронштейн
2. Болт и гайка CE

5. Совместите шайбы с отверстиями на внутренней стороне капота.
6. Приклепайте кронштейны и шайбы к капоту (Рисунок 5).
7. Введите защелку в зацепление с кронштейном защелки капота (Рисунок 6).

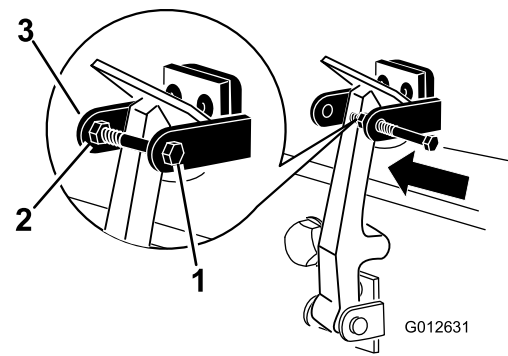


**Рисунок 6**

g012630

1. Защелка капота

8. Установите болт в другой рычаг кронштейна защелки капота для фиксации защелки в надлежащем положении (Рисунок 7). Затяните болт, но не затягивайте гайку.



**Рисунок 7**

g012631

1. Болт
2. Гайка
3. Рычаг кронштейна защелки капота

## 3

# Регулировка скребка валика

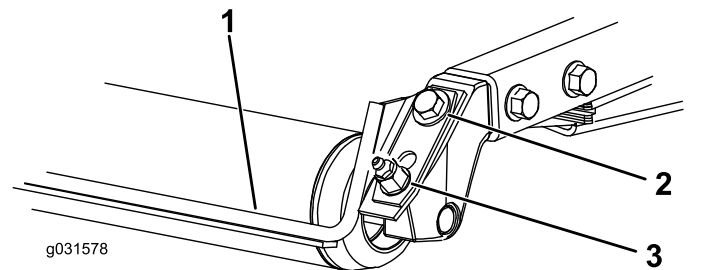
## Дополнительно

Детали не требуются

## Процедура

Приобретаемый дополнительно скребок заднего валика лучше всего работает при наличии зазора от 0,5 до 1 мм между скребком и валиком.

1. Ослабьте пресс-масленку и крепежный винт (Рисунок 8).



**Рисунок 8**

g031578

1. Скребок валика
2. Крепежный винт
3. Пресс-масленка

2. Перемещайте скребок вверх или вниз, пока не будет получен зазор от 0,5 до 1 мм между штоком и валиком.

3. Поочередно затяните пресс-масленку для консистентной смазки и винт с моментом 41 Н·м.

# 4

## Установка дефлектора для мульчирования

### Дополнительно

Детали не требуются

### Процедура

Обратитесь к официальному дистрибьютору компании Того для приобретения надлежащего дефлектора для мульчирования.

1. Тщательно удалите мусор из монтажных отверстий задней и левой боковой стенки камеры.
2. Установите дефлектор для мульчирования в отверстие задней стенки и закрепите его пятью болтами с фланцевой головкой (Рисунок 9).

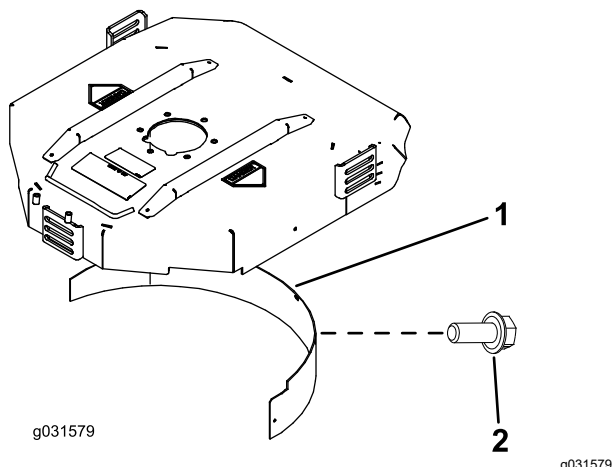


Рисунок 9

1. Дефлектор для мульчирования
2. Болт с фланцем

3. Убедитесь, что дефлектор для мульчирования не задевает кончик ножа и не проникает внутрь задней стенки камеры.

## ▲ ОПАСНО

При использовании ножа с высоким подъемом одновременно с дефлектором для мульчирования нож может сломаться и привести к травмированию или гибели оператора.

Не используйте нож с высоким подъемом одновременно с дефлектором для мульчирования.

# 5

## Подготовка машины

Детали не требуются

### Процедура

1. Установите машину на ровной поверхности.
2. На машинах Groundsmaster 4500 и 4700 выведите из зацепления тросы режущего блока № 4 и № 5 (Рисунок 32).
3. На машинах Groundsmaster 4700 разблокируйте защелки режущего блока № 6 и № 7 (Рисунок 35).
4. Опустите режущие блоки.
5. Включите стояночный тормоз.
6. Выключите двигатель и извлеките ключ из замка зажигания.
7. Перед эксплуатацией проверьте давление в шинах; см. раздел [Проверка давления воздуха в шинах \(страница 26\)](#).

**Внимание:** Поддерживайте рекомендуемое давление воздуха во всех шинах, чтобы обеспечить высокое качество скашивания и надлежащую производительность машины. **Не допускайте недостаточной накачки шин.**

8. Перед первым пуском двигателя проверьте уровень масла в заднем мосту; см. раздел [Проверка уровня смазочного масла в заднем мосту \(страница 70\)](#).
9. Перед пуском двигателя проверьте уровень моторного масла; см. [Проверка уровня масла в двигателе \(страница 59\)](#).
10. Перед пуском двигателя проверьте уровень гидравлической жидкости; см. [Проверка уровня гидравлической жидкости \(страница 77\)](#).



11. Перед пуском двигателя проверьте систему охлаждения; см. [Проверка системы охлаждения \(страница 73\)](#).
12. Смажьте машину перед эксплуатацией; см. [Смазка подшипников и втулок \(страница 56\)](#).

**Внимание:** Ненадлежащее смазывание машины приводит к преждевременному износу важнейших частей.

# Знакомство с изделием

## Органы управления

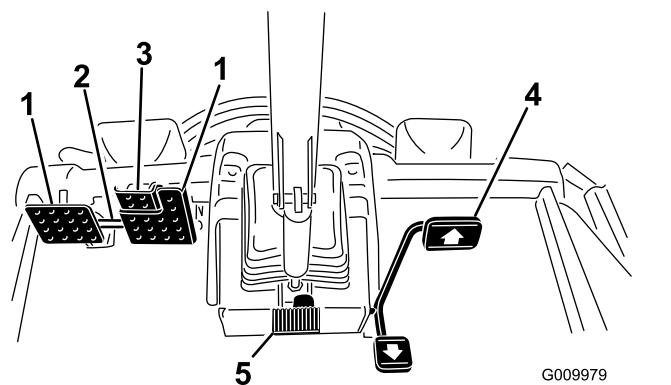


Рисунок 10

- |                               |   |
|-------------------------------|---|
| 1. Педаль тормоза             | 4. Педаль управления тягой                        |
| 2. Фиксатор педалей           | 5. Педаль для регулировки наклона рулевой колонки |
| 3. Педаль стояночного тормоза |   |

## Педаль управления тягой

Педаль управления тягой ([Рисунок 10](#)) управляет движением вперед и назад. Для движения вперед нажмите на верхнюю часть педали, а для движения назад - на нижнюю. Когда режущие блоки полностью подняты, педаль управляет двигателем и скоростью тягового привода, как на легковом автомобиле.

**Примечание:** В ситуации, требующей экстренного торможения, уберите ногу с педали тяги и затем нажмите педали тормоза. Это самый быстрый способ остановить машину.

## Педали тормоза

Две ножные педали предназначены для отдельного управления тормозами колес, что облегчает поворот, парковку и улучшает сцепление колес с дорогой при движении по склону. Для включения стояночного тормоза и транспортировки следует соединить педали фиксатором ([Рисунок 10](#)).

## Фиксатор педалей

Фиксатор педалей соединяет педали друг с другом для включения стояночного тормоза ([Рисунок 10](#)).

## Педаль стояночного тормоза

Для включения стояночного тормоза (Рисунок 10) соедините педали друг с другом с помощью фиксатора педалей и нажмите правую педаль тормоза одновременно с маленькой вспомогательной педалью. Чтобы отключить стояночный тормоз, нажимайте на одну из педалей тормоза до отвода назад фиксатора педалей.

## Педаль для регулировки наклона рулевой колонки

Для наклона рулевой колонки в сторону оператора нажмите педаль вниз, потяните рулевую колонку на себя в наиболее удобное положение и затем отпустите педаль (Рисунок 10). Чтобы переместить рулевое колесо от себя, нажмите на педаль и отпустите ее, когда рулевое колесо достигнет нужного рабочего положения.

## Ключ замка зажигания

Ключ замка зажигания (Рисунок 11) имеет три положения: ВЫКЛ, ВКЛ/ПОДОГРЕВ и ПУСК.

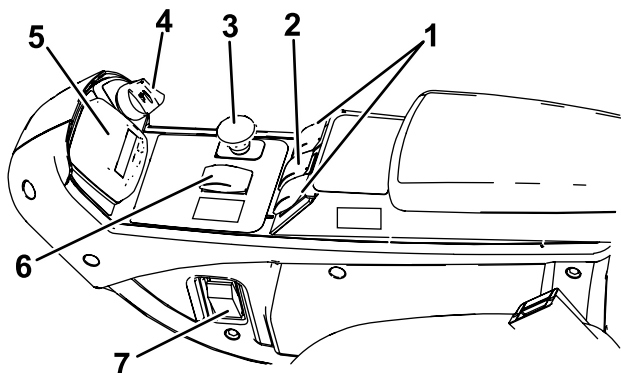


Рисунок 11

g296364

- |  |  |
|--|--|
| 1. Переключатели подъема деки (только для машины Groundsmaster 4700)       | 5. Инфоцентр   |
| 2. Переключатели подъема деки (только для машин Groundsmaster 4500 и 4700) | 6. Переключатель диапазонов высоких и низких скоростей |
| 3. Выключатель вала отбора мощности (ВОМ)                                  | 7. Выключатель освещения                               |
| 4. Ключ замка зажигания  |  |

## Выключатель вала отбора мощности (ВОМ)

Выключатель вала отбора мощности (ВОМ) может находиться в двух положениях: ВЫТЯНУТОМ (ВКЛЮЧЕНИЕ) и НАЖАТОМ (ВЫКЛЮЧЕНИЕ). Чтобы

включить ножи режущего блока, отожмите выключатель ВОМ. Чтобы выключить ножи режущего блока, нажмите кнопку ВОМ (Рисунок 11).

## Переключатель диапазонов высоких и низких скоростей

Этот переключатель (Рисунок 11) управляет 2 диапазонами скоростей машины: высоким и низким.

Выберите положение H/L AUTO (Выс./низк. – АВТОМ. РЕЖ.), чтобы позволить машине автоматически выбирать высокую или низкую скорость.

Выберите положение LOW (Низкий) только для того, чтобы вручную перейти на низкий диапазон скоростей.

Положение этого переключателя можно изменить в любое время, но машина будет переключаться между диапазонами скоростей, только когда педаль тяги находится в нейтральном положении и машина остановлена.

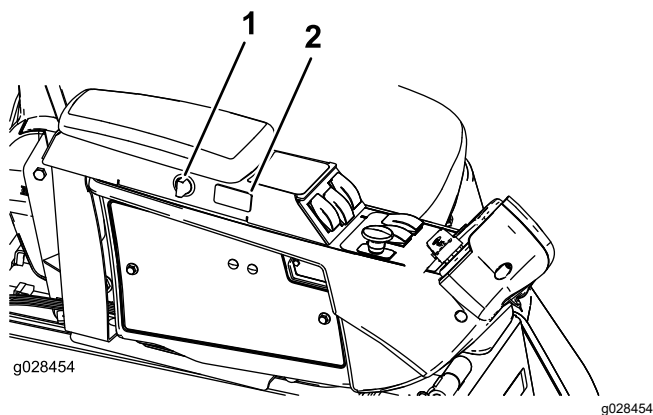
**Примечание:** Чтобы переключиться в высокий диапазон скоростей при положении переключателя H/L AUTO (Выс./низк. – АВТОМ. РЕЖ.), выключите механизм отбора мощности и полностью поднимите режущие блоки.

**Примечание:** Если переключатель находится в положении H/L AUTO (Выс./низк. – АВТОМ. РЕЖ.), деки можно опустить из полностью поднятого положения, только когда педаль тяги находится в нейтральном положении и машина остановлена.

## Переключатель круиз-контроля

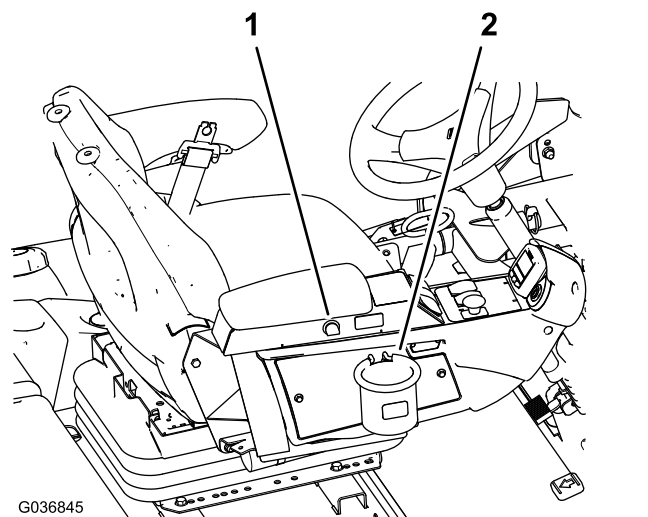
Переключатель круиз-контроля фиксируется в положении круиз-контроля, чтобы поддерживать заданную скорость движения машины (Рисунок 12). При нажатии на заднюю часть переключателя круиз-контроль отключается, среднее положение переключателя активирует функцию круиз-контроля, а в переднем положении переключателя устанавливается требуемая скорость движения.

После включения круиз-контроля вы можете изменять скорость с помощью инфоцентра (Рисунок 30).



**Рисунок 12**

1. Электророзетка
2. Переключатель круиз-контроля



**Рисунок 13**

1. Электророзетка
2. Пакетодержатель

## Переключатели подъема режущих блоков

Переключатели подъема поднимают и опускают режущие блоки ([Рисунок 11](#)). Для опускания режущих блоков нажимайте переключатели вперед, а для подъема режущих блоков – назад. При запуске машины с режущими блоками в опущенном положении нажмите переключатель подъема вниз для приведения в движение режущих блоков и начала скашивания.

**Примечание:** При движении в диапазоне высоких скоростей опускание режущих блоков заблокировано; при отсутствии оператора на сиденье функции опускания и подъема режущих блоков также заблокированы. Чтобы опустить режущие блоки, ключ зажигания должен быть установлен в положение ВКЛ, а оператор должен находиться на сиденье.

## Выключатель освещения

Переведите выключатель освещения вверх, чтобы включить осветительные приборы ([Рисунок 11](#)).

Переведите выключатель освещения вниз, чтобы выключить осветительные приборы.

## Электророзетка

Электрическая розетка предназначена ([Рисунок 13](#)) для питания дополнительных 12-вольтовых электрических устройств.

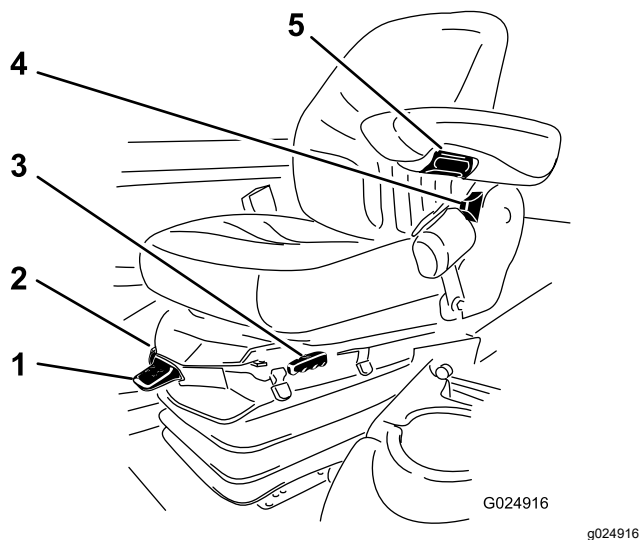
## Пакетодержатель

Пакетодержатель предназначен для хранения ([Рисунок 13](#)).

## Регулировки сиденья

### Рычаг регулировки сиденья

Выдвиньте рычаг регулировки, находящийся сбоку сиденья, наружу, переместите сиденье в требуемое положение и отпустите рычаг, чтобы зафиксировать сиденье в выбранном положении ([Рисунок 14](#)).



**Рисунок 14**

- |  |                                     |
|--|-------------------------------------|
| 1. Массомер                                      | 4. Рычаг регулировки спинки сиденья |
| 2. Рычаг регулировки сиденья под массу оператора | 5. Ручка регулировки подлокотника   |
| 3. Рычаг регулировки сиденья                     |                                     |

### **Ручка регулировки подлокотника**

Поворачивайте ручку для регулировки угла наклона подлокотника ([Рисунок 14](#)).

### **Рычаг регулировки спинки сиденья**

Перемещайте рычаг для регулировки угла наклона спинки сиденья ([Рисунок 14](#)).

### **Массомер**

Указатель веса показывает, когда сиденье отрегулировано под вес оператора ([Рисунок 14](#)). Регулировка высоты производится путем изменения положения подвески внутри зеленой области.

### **Рычаг регулировки сиденья под массу оператора**

С помощью этого рычага вы можете отрегулировать сиденье под свой вес. ([Рисунок 14](#)). Для увеличения давления воздуха потяните рычаг вверх, для уменьшения давления воздуха нажмите рычаг вниз. Если массомер находится в зеленой области, сиденье отрегулировано правильно.

## **ЖК-дисплей инфоцентра**

ЖК-дисплей инфоцентра ([Рисунок 11](#)) показывает информацию о машине, такую как рабочее состояние, разную диагностическую информацию и другие сведения о машине.

Отображение экранов на дисплее зависит от того, какую кнопку вы нажмете. Назначение каждой кнопки можно изменить в зависимости от того, что требуется в это время.

# Технические характеристики

4500 Series ■  
4700 Series ■ + ■

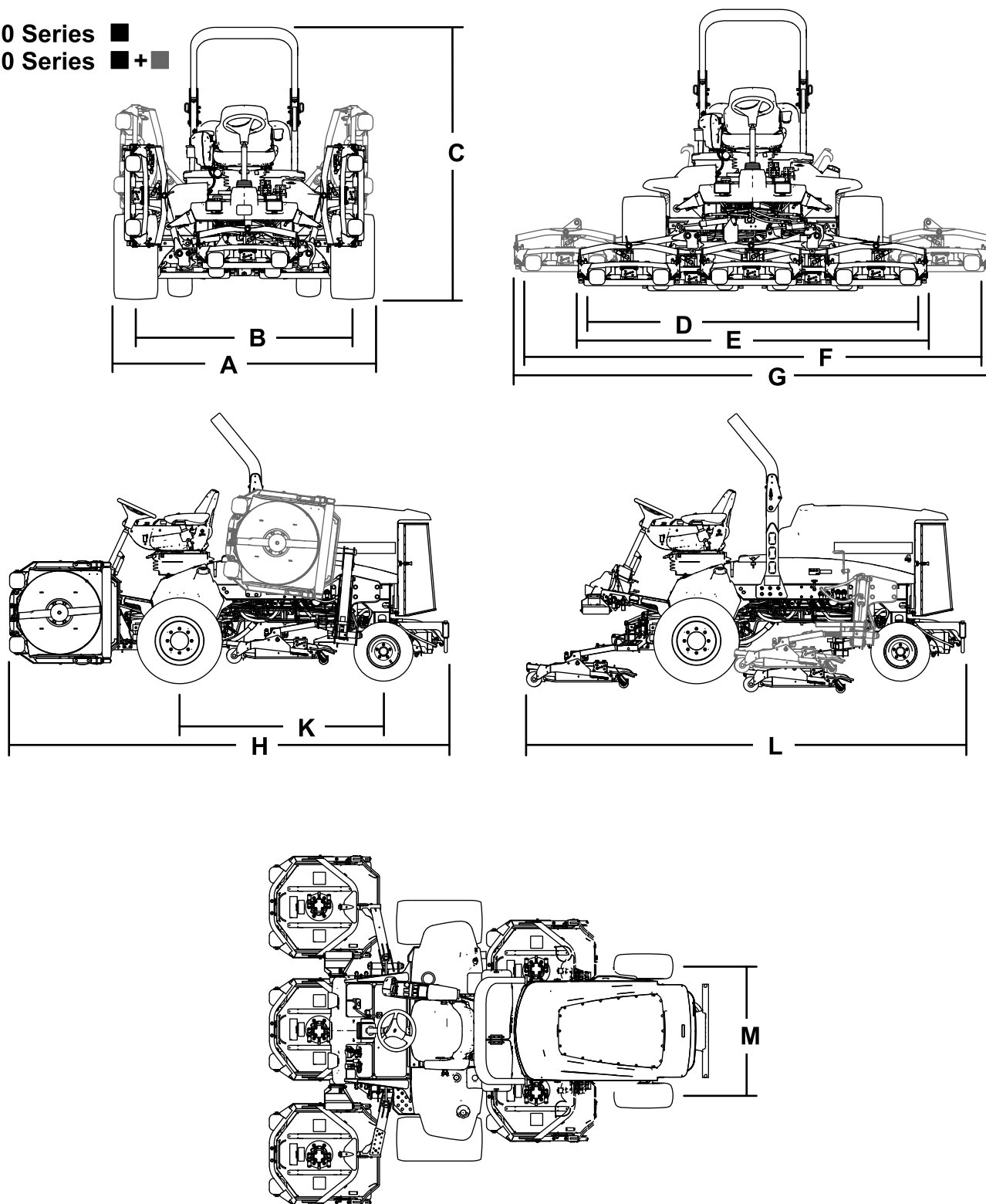


Рисунок 15

g198614

- |                   |                   |  |   |
|-------------------|-------------------|--|---|
| 1. Режущий блок 1 | 3. Режущий блок 3 | 5. Режущий блок 5  | 7. Режущий блок 7 (только машина модели 4700) |
| 2. Режущий блок 2 | 4. Режущий блок 4 | 21 <sup>б</sup> . Режущий блок 6 (только машина модели 4700) |   |

# Технические характеристики машины

Таблица технических характеристик

Описание	4500-D	Рисунок 15 для справки	4700-D	Рисунок 15 для справки
Ширина скашивания	280 см	D	380 см	F
<b>Габаритная ширина</b>				
Режущие блоки опущены	286 см	E	391 см	G
Режущие блоки подняты (транспортное положение)	224 см	A	224 см	A
<b>Ширина колеи</b>				
Передняя сторона	224 см	B	224 см	B
Задняя сторона	141 см	M	141 см	M
<b>Высота с ROPS</b>	226 см	C	226 см	C
<b>Габаритная длина</b>				
Режущие блоки опущены	370 см	H	370 см	H
Режущие блоки подняты (транспортное положение)	370 см	L	370 см	L
<b>Дорожный просвет</b>	15 см		15 см	
<b>Колесная база</b>	171 см	K	171 см	K
<b>Чистая масса</b> (с режущими блоками и без топлива)	1937 кг		2277 кг	

**Примечание:** Технические характеристики и конструкция могут быть изменены без уведомления.

## Технические характеристики режущего блока

Таблица технических характеристик

Длина	86,4 см
Ширина	86,4 см
Высота	24,4 см до крепления держателя 26,7 см при высоте скашивания 1,9 см 34,9 см при высоте скашивания 10 см
Масса	88 кг

## Навесное оборудование и приспособления

Для улучшения и расширения возможностей машины можно использовать ряд утвержденных компанией Toro вспомогательных приспособлений и навесного оборудования. Обратитесь в сервисный центр официального дилера или дистрибьютора или посетите сайт [www.Toro.com](http://www.Toro.com), на котором приведен список всех утвержденных навесных орудий и вспомогательных приспособлений.

Используйте только оригинальные запасные части и приспособления, выпускаемые компанией Toro. Использование запасных частей и приспособлений, изготовленных другими производителями, может быть опасным и привести к аннулированию гарантии на изделие.

# Эксплуатация

**Примечание:** Определите левую и правую стороны машины относительно места оператора.

## До эксплуатации

### Правила техники безопасности при подготовке машины к работе

#### Общие правила техники безопасности

- Запрещается допускать к эксплуатации или обслуживанию данной машины детей или неподготовленных людей. Минимальный возраст оператора устанавливается местными правилами и нормами. Владелец несет ответственность за подготовку всех операторов и механиков.
- Ознакомьтесь с приемами безопасной эксплуатации оборудования, органами управления и знаками безопасности.
- Прежде чем покинуть рабочее место оператора, выключите двигатель, извлеките ключ и дождитесь остановки всех движущихся частей машины. Дайте машине остыть перед регулировкой, техническим обслуживанием, очисткой или помещением на хранение.
- Освойте порядок экстренной остановки машины и двигателя.
- Проверьте надежность крепления и исправность органов контроля присутствия оператора, защитных выключателей и ограждений. Не приступайте к эксплуатации машины, пока не убедитесь в правильной работе этих устройств.
- Перед скашиванием обязательно осмотрите машину, чтобы убедиться в рабочем состоянии ножей, болтов ножей и режущих блоков. Заменяйте изношенные или поврежденные ножи и болты комплектами, чтобы не нарушить балансировку.
- Осмотрите участок, где будет использоваться машина, и удалите все посторонние предметы, которые могут быть отброшены машиной.

### Правила техники безопасности при обращении с топливом

- Будьте предельно осторожны при обращении с топливом. Топливо легко воспламеняется, а его пары взрывоопасны.
- Потушите все сигареты, сигары, трубки и другие источники возгорания.
- Используйте только разрешенную к применению емкость для топлива.
- Запрещается снимать крышку топливного бака и доливать топливо в бак во время работы двигателя или когда двигатель нагрет.
- Запрещается доливать или сливать топливо в закрытом пространстве.
- Запрещается хранить машину или емкость с топливом в местах, где есть открытое пламя, искры или малая горелка, используемая, например, в водонагревателе или другом оборудовании.
- В случае разлива топлива не пытайтесь запустить двигатель; пока пары топлива не рассеются, следите, чтобы не возникло возгорания.

### Проверка уровня масла в двигателе

Прежде чем запускать двигатель и использовать машину, проверьте уровень масла в картере двигателя, см. [Проверка уровня масла в двигателе \(страница 59\)](#).

### Проверка системы охлаждения

Прежде чем запускать двигатель и использовать машину, проверьте систему охлаждения, см. [Проверка системы охлаждения \(страница 73\)](#).

### Проверка гидравлической системы

Прежде чем запускать двигатель и использовать машину, проверьте гидравлическую систему, см. [Проверка уровня гидравлической жидкости \(страница 77\)](#).



# Слив воды из водоотделителя

Слейте воду и загрязнения из водоотделителя; см. [Слив воды из водоотделителя топливной системы](#) (страница 61).

## Проверка заднего моста и коробки передач на отсутствие утечек

Проверьте задний мост и коробку передач на отсутствие утечек; см. [Проверка заднего моста и коробки передач на отсутствие утечек](#) (страница 70).

## Заправка топливного бака

### Емкость топливного бака

Емкость топливного бака: 83 л (22 галлона США)

### Характеристики топлива

**Внимание:** Используйте дизельное топливо с низким содержанием серы.

**Несоблюдение следующих предупреждений может привести к повреждению двигателя.**

- Запрещается использовать керосин или бензин вместо дизельного топлива.
- Запрещается смешивать керосин или использованное моторное масло с дизельным топливом.
- Запрещается хранить топливо в емкостях с внутренним покрытием из цинка.
- Не применяйте присадки к топливу.

### Нефтяное дизельное топливо

Цетановое число: 45 или выше

Содержание серы: низкое (< 500 частей/млн)

### Таблица выбора топлива

Характеристики дизельного топлива	Местоположение
ASTM D975 № 1-D S15 № 2-D S15	США
EN 590	Европейский союз

### Таблица выбора топлива (cont'd.)

ISO 8217 DMX	Международный стандарт
JIS K2204, сорт № 2	Япония
KSM-2610	Корея

- Используйте только чистое, свежее дизельное или биодизельное топливо.
- Чтобы топливо всегда было свежим, приобретайте его в количествах, которые могут быть использованы в течение 180 дней.

Используйте летнее дизельное топливо (№ 2-D) при температуре выше -7 °C и зимнее (№ 1-D или смесь № 1-D/2-D) при более низкой температуре.

**Примечание:** Применение зимнего топлива при пониженных температурах обеспечивает более низкую температуру воспламенения и требуемую текучесть при низких температурах, что облегчает запуск и уменьшает засорение топливного фильтра.

Использование летнего топлива выше -7 °C увеличивает срок службы топливного насоса и обеспечивает повышенную мощность по сравнению с зимним топливом.

### Использование биодизельного топлива

Данная машина может также работать на смеси с биодизельным топливом в пропорции до B20 (20% биодизтоплива, 80% нефтяного дизтоплива).

**Содержание серы:** сверхмалое содержание серы (< 15 частей/млн)

**Характеристики биодизельного топлива:** ASTM D6751 или EN 14214

**Характеристики смешанного топлива:** ASTM D975, EN 590 или JIS K2204

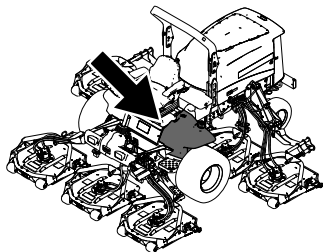
**Внимание:** Нефтяная составляющая дизельного топлива должна иметь сверхнизкое содержание серы.

Соблюдайте следующие меры предосторожности:

- Биодизельные смеси могут повредить окрашенные поверхности.
- В холодную погоду используйте смеси B5 (содержание биодизельного топлива 5%) или менее.
- Проверяйте сальники, шланги и уплотнительные прокладки, находящиеся в контакте с топливом, т. к. со временем они могут изнашиваться.

- Спустя некоторое время после перехода на биодизельные смеси возможно засорение топливного фильтра.
- Для получения дополнительной информации о биодизельном топливе обратитесь к местному официальному дистрибьютору Toro.

## Заправка топливом



g198621

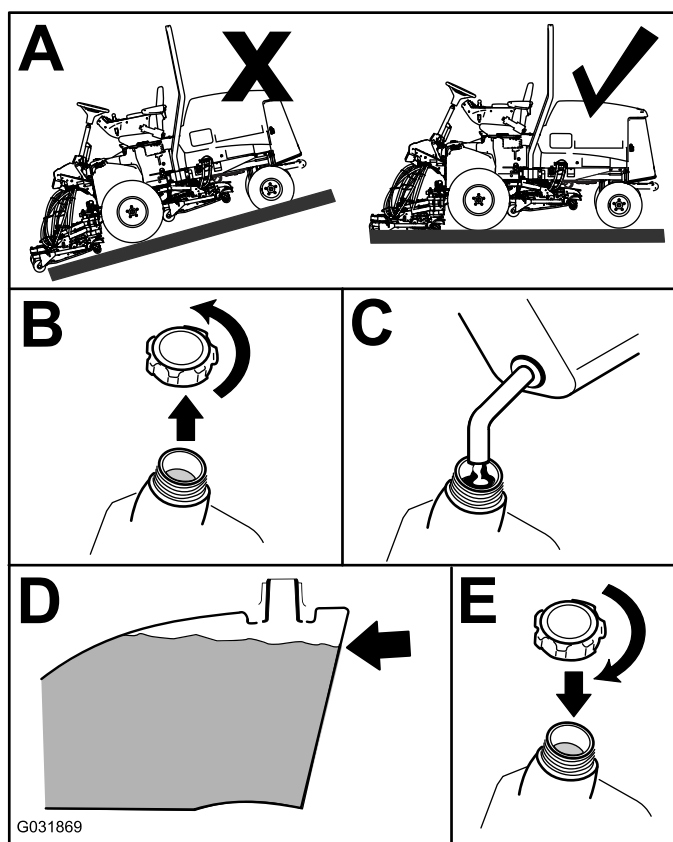


Рисунок 16

Заправьте бак дизельным топливом № 2-D до уровня примерно на 6-13 мм ниже верха бака (не заливной горловины).

**Примечание:** По возможности, заправляйте топливный бак после каждого использования машины, чтобы снизить вероятность образования конденсата внутри бака.

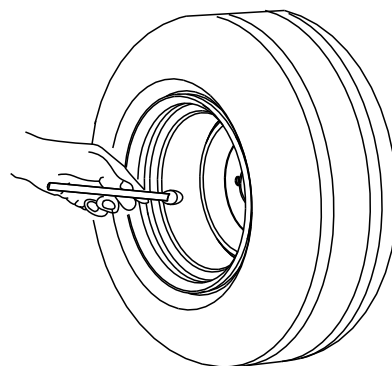
## Проверка давления воздуха в шинах

**Интервал обслуживания:** Перед каждым использованием или ежедневно

Оптимальное давление воздуха в шинах — 1,38 бара.

**Внимание:** Поддерживайте рекомендуемое давление во всех шинах, чтобы обеспечить высокое качество скашивания и надлежащую производительность машины. Не допускайте недостаточной накачки шин.

Перед работой на машине проверьте давление во всех шинах.



G001055

Рисунок 17

g001055

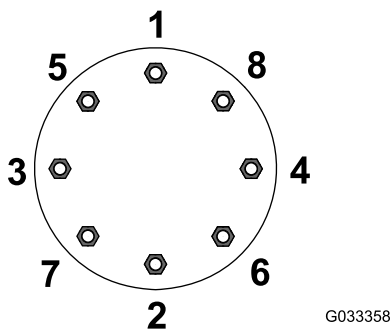
## Проверка момента затяжки зажимных гаек колес

**Интервал обслуживания:** Через первый час

Через первые 10 часа

Через каждые 200 часов

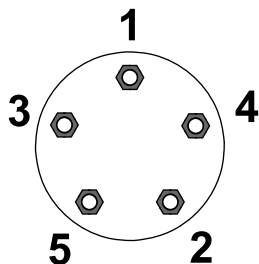
Затяните зажимные гайки колес с моментом 115–136 Н·м в порядке, показанном на [Рисунок 18](#) и [Рисунок 19](#).



**Рисунок 18**  
Передние колеса

G033358

g033358



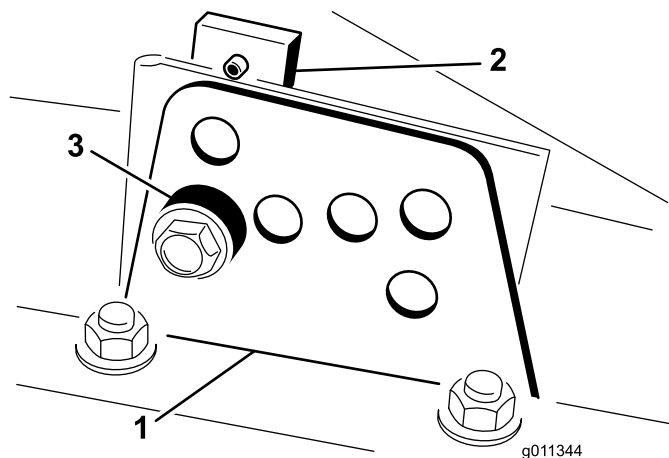
**Рисунок 19**  
Задние колеса

G033359

g033359

регулировки высоты скашивания (с передней и боковых сторон), как показано на [Рисунок 20](#).

- Начиная регулировку с передней стороны, снимите болт.



**Рисунок 20**

g011344

g011344

- Кронштейн высоты скашивания
  - Пластина высоты скашивания
  - Проставка
- Удерживая камеру, снимите проставку ([Рисунок 20](#)).
  - Переместите камеру на требуемую высоту скашивания и установите проставку в предусмотренные для этой высоты отверстие и паз ([Рисунок 21](#)).

## ⚠ ПРЕДУПРЕЖДЕНИЕ

Неправильный момент затяжки колесных гаек может стать причиной травмы.

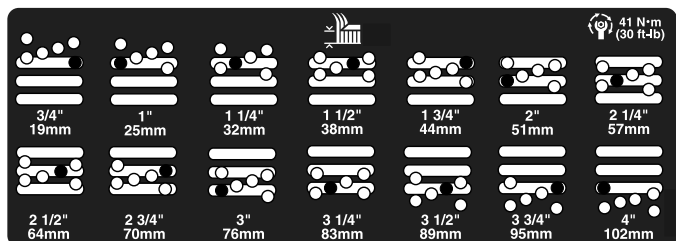
Затяните колесные гайки с требуемым моментом.

## Регулировка высоты скашивания

**Внимание:** Вращающиеся режущие блоки часто скашивают приблизительно на 6 мм ниже, чем барабанный режущий блок с той же эталонной регулировкой. Возможно потребуется установить эталонную регулировку вращающегося режущего блока на 6 мм выше настройки высоты скашивания барабанных режущих блоков для того же участка скашивания.

**Внимание:** Чтобы облегчить доступ к задним режущим блокам, можно снять режущий блок с машины.

- Припаркуйте машину на ровной поверхности, включите стояночный тормоз, опустите режущие блоки на землю, выключите двигатель и извлеките ключ.
- Ослабьте болт, который крепит каждый кронштейн высоты скашивания к пластине



**Рисунок 21**

g201855

- Установите пластину с резьбовым отверстием в одну линию с проставкой.
- Заверните болт от руки.
- Повторите действия, указанные в пунктах с 4 по 7, для каждой боковой регулировки.
- Затяните все три болта с моментом 41 Н·м. Передний болт всегда следует затягивать первым.

**Примечание:** Для регулировки более чем на 3,8 см может потребоваться временная установка на промежуточную высоту, чтобы

предотвратить заедание (например, при изменении высоты скашивания с 3,1 до 7 см).

## Проверка блокировочных выключателей

**Интервал обслуживания:** Перед каждым использованием или ежедневно

### ▲ ПРЕДОСТЕРЕЖЕНИЕ

В случае отсоединения или повреждения защитных блокировочных выключателей машина может неожиданно заработать, что приведет к получению травм.

- Не вмешивайтесь в работу блокировочных выключателей.
- Ежедневно проверяйте работу блокировочных выключателей и заменяйте все поврежденные выключатели перед эксплуатацией машины.

Блокировочные выключатели должны останавливать машину, если вы покидаете сиденье при нажатой педали управления тягой. Однако оператор может встать с сиденья при работающем двигателе, если педаль тяги находится в положении NEUTRAL (НЕЙТРАЛЬНОЕ). При выключенном BOM и отпущенной педали управления тягой двигатель будет продолжать работать, выключите двигатель, прежде чем встать с сиденья.

1. Установите машину на ровной поверхности, включите стояночный тормоз, опустите режущие блоки и поверните ключ в положение ВЫКЛ.
2. Нажмите педаль управления тягой и поверните ключ в положение ВКЛ.

**Примечание:** Если двигатель проворачивается стартером, это означает, что система блокировок неисправна. Устраните эту неисправность перед эксплуатацией машины.

3. Поверните ключ в положение ВКЛ, встаньте с сиденья и переведите выключатель BOM в положение ВКЛ.

**Примечание:** BOM не должен включаться. Если BOM включается, это означает, что система блокировок неисправна. Устраните эту неисправность перед эксплуатацией машины.

4. Включите стояночный тормоз, поверните ключ в положение ВКЛ и выведите

педаль управления тягой из НЕЙТРАЛЬНОГО положения.

**Примечание:** На инфоцентре появится сообщение «traction denied» (тяга заблокирована), что означает, что машина не должна двигаться. Если машина все же движется, это означает, что система блокировок неисправна. Устраните эту неисправность перед эксплуатацией машины.

## Проверка времени остановки ножа

**Интервал обслуживания:** Перед каждым использованием или ежедневно

**Примечание:** Опустите режущие блоки на чистый участок газона или твердой поверхности, чтобы избежать выброса пыли и мусора.

Чтобы проверить это время остановки, сядьте на сиденье и выключите BOM. По шуму вращения ножей определите и запишите время, которое потребуется для их полной остановки. Если для этого требуется более 7 секунд, отрегулируйте тормозной клапан. Если при регулировке вам потребуется помощь, позвоните официальному дистрибьютору компании Toro.

## Выбор ножа

### Нож со стандартным комбинированным крылом

Данный нож обеспечивает отличный подъем и измельчение практически в любых условиях. Если требуется более высокий или низкий подъем и скорость выброса, можно попробовать выбрать другой нож.

Особенности: отличный подъем и измельчение в большинстве условий

### Угловое крыло

Этот нож, как правило, лучше всего работает при низкой высоте скашивания – от 1,9 до 6,4 см.

Особенности:

- Выброс сохраняется более ровным на более низкой высоте скашивания.

- Выброс влево меньше, что обеспечивает более чистый внешний вид вокруг бункеров и фарвеев.
- Меньшие затраты мощности при малой высоте скашивания и более плотном травяном покрове.

## **Параллельное крыло с высоким подъемом**

Этот нож, как правило, лучше всего работает при большой высоте скашивания — от 7 до 10 см.

Особенности:

- Более высокий подъем и скорость выброса
- Редкий или мягкий травяной покров лучше подбирается при большой высоте скашивания
- Влажная или липкая скошенная трава выбрасывается более эффективно, при этом снижается ее скопление в режущем блоке.
- Требуется большая мощность для работы.
- Имеет тенденцию к более дальнему выбросу влево, а также к образованию валков скошенной травы при малой высоте скашивания.

### **⚠ ПРЕДУПРЕЖДЕНИЕ**

**При использовании ножа с высоким подъемом одновременно с дефлектором для мульчирования нож может сломаться и привести к травмированию или гибели оператора.**

**Не используйте нож с высоким подъемом вместе с дефлектором для мульчирования.**

## **Нож Atomic**

Этот нож обеспечивает отличное мульчирование листьев.

Особенности: превосходное мульчирование листьев

# Выбор принадлежностей

## Конфигурация дополнительного оборудования

	Нож с угловым крылом	Нож с параллельным полотном и высоким подъемом (не используйте с дефлектором для мульчирования)	Дефлектор для мульчирования	Скребок валика
Скашивание травы: высота скашивания от 1,9 до 4,4 см	Рекомендуется для широкого применения.	Хорошо подходит для легкого и редкого травяного покрова.	Было подтверждено улучшение измельчения и внешнего вида после скашивания на северных травах, скашивание которых осуществляется по крайней мере три раза в неделю с удалением менее 1/3 высоты травы. <b>Не используйте в комбинации с ножом с параллельным полотном и высоким подъемом</b>	Используйте его каждый раз, когда валики засоряются травой или когда заметны большие плоские комки травы. Скребки могут увеличить комкование в некоторых видах применения.
Скашивание травы: высота скашивания от 5 до 6,4 см	Рекомендуется для плотного или густого травяного покрова.	Рекомендуется для легкого или редкого травяного покрова.		
Скашивание травы: высота скашивания от 7 до 10 см	Может эффективно работать с густым травяным покровом.	Рекомендуется для широкого применения.		
Мульчирование листьев	Рекомендуется использовать вместе с дефлектором для мульчирования	<b>Запрещено</b>	Используйте только нож с комбинированным крылом, нож atomic или нож с угловым крылом.	
Преимущества	Равномерный выброс при малой высоте скашивания, более чистый внешний вид вокруг бункеров и фарвеев; пониженный расход энергии	Более высокий подъем и высокая скорость выброса, лучший захват негустого или мягкого травяного покрова при большой высоте скашивания; более эффективный выброс влажной или липкой скошенной травы	В определенных условиях скашивания может улучшить измельчение и внешний вид газона; хорошо подходит для мульчирования листьев.	В некоторых видах применения снижает забивание валиков травой.
Недостатки	Недостаточно поднимает траву при большой высоте скашивания, имеется тенденция к скоплению влажной или липкой травы в камере, что приводит к снижению качества скашивания и большему расходу энергии.	Требуется больше энергии для работы в некоторых случаях; может образовывать валки скошенной травы при малой высоте скашивания густой травы; не используйте с дефлектором для мульчирования.	Трава скапливается в камере при попытке удаления слишком большого количества травы при установленном дефлекторе.	

# Использование ЖК-дисплея инфоцентра

Жидкокристаллический дисплей инфоцентра показывает информацию о вашей машине, такую как рабочее состояние, разную диагностическую информацию и другие сведения о машине (Рисунок 22). На дисплее инфоцентра есть экран-заставка и главный информационный экран инфоцентра. Можно в любой момент переключаться между экраном-заставкой и главным информационным экраном; для этого нужно нажать любую из кнопок инфоцентра и выбрать соответствующую кнопку направления.

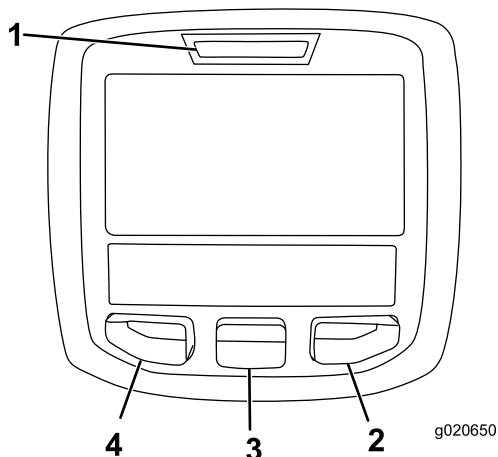


Рисунок 22

- |                       |                   |
|-----------------------|-------------------|
| 1. Световой индикатор | 3. Средняя кнопка |
| 2. Правая кнопка      | 4. Левая кнопка   |






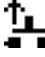


- Левая кнопка, кнопка «Вызов меню/Назад» используется для вызова меню инфоцентра. Эту кнопку можно использовать для выхода из любого текущего меню.
- Средняя кнопка используется для прокрутки меню вниз.
- Правая кнопка открывает меню, когда правая стрелка показывает наличие дополнительного содержания.
- Зуммер звучит при опускании режущих блоков, а также при появлении информационных сообщений или возникновении неисправностей.

**Примечание:** Назначение каждой кнопки можно изменять в зависимости от текущей потребности. Каждая кнопка имеет пиктограмму, показывающую ее текущее назначение.






## Описание пиктограмм инфо-центра


	Сообщает, что нужно провести плановое техобслуживание.
	Количество моточасов, оставшихся до техобслуживания
	Сбросьте количество моточасов
	Частота вращения двигателя (об/мин)
	Информационный значок
	Регулировка максимальной тяговой скорости
	Включено обратное вращение вентилятора
	Работает подогреватель поступающего воздуха.
	Подъем левого режущего блока
	Подъем среднего режущего блока
	Подъем правого режущего блока
	Оператор должен находиться на сиденье.
	Стояночный тормоз включен.
	Включен режим высоких скоростей
	Нейтраль
	Включен режим низких скоростей
	Температура охлаждающей жидкости (°C или °F)
	Температура (высокая)
	Тяга или педаль управления тягой
	Запрещено
	Запустите двигатель.
	Включен ВОМ.
	Круиз-контроль включен.
	Выключите двигатель

## Описание пиктограмм инфо-центра (cont'd.)

	Двигатель
	Ключ замка зажигания
	Режущие блоки опускаются
	Режущие блоки поднимаются
<b>PIN</b>	ПИН-код
	Температура гидравлической жидкости
<b>CAN</b>	CAN-шина
	Инфо-центр
<b>Bad</b>	Дефект или неисправность
<b>Ctr</b>	Центр
<b>Rht</b>	Вправо
<b>Left</b>	Влево
	Лампа накаливания
<b>OUT</b>	Вывод контроллера ТЕС или контрольного провода в жгуте
<b>HI</b>	Выше разрешенного диапазона
<b>LO</b>	Ниже разрешенного диапазона
<b>HI , LO</b>	За пределами диапазона
	Выключатель
	Оператор должен разомкнуть выключатель.
	Оператор должен изменить на указанное состояние.
Символы часто комбинируются для образования фраз. Ниже приведены некоторые примеры.	
	Оператор должен переключить машину на нейтраль.

## Описание пиктограмм инфо-центра (cont'd.)

	Пуск двигателя запрещен.
	Двигатель остановлен.
	Охлаждающая жидкость двигателя слишком горячая.
	Гидравлическая жидкость слишком горячая.
	Сядьте на сиденье или включите стояночный тормоз.

 Для доступа нужно ввести ПИН-код.

## Использование меню

Для доступа к системе меню инфо-центра нажимайте кнопку вызова меню, когда отображается главный экран. Это позволит перейти в главное меню. В следующих таблицах приведен обзор опций, доступных из меню:

<b>Main Menu (Главное меню)</b>	
<b>Пункт меню</b>	<b>Описание</b>
Faults (Неисправности)	Содержит список недавних неисправностей машины; дополнительную информацию см. в <i>Руководстве по техническому обслуживанию</i> .
Service (Техобслуживание)	Содержит информацию о машине, такую как наработка в часах и другие аналогичные данные
Diagnostics (Диагностика)	Содержит списки различных состояний, в которых машина может находиться в данный момент; это меню можно использовать в некоторых случаях для поиска и устранения неисправностей, т.к. оно быстро показывает, какие органы управления машины включены и какие выключены.
Settings (Настройки)	Позволяет настраивать и изменять конфигурационные переменные на дисплее инфоцентра
About (О машине)	Содержит номер модели, серийный номер и версию программного обеспечения машины



<b>Service (Техобслуживание)</b>	
<b>Пункт меню</b>	<b>Описание</b>
Hours (Часы)	Показывает полное количество моточасов машины, двигателя и вентилятора, а также количество часов транспортировки и перегрева машины.
Counts (Счетчики)	Показывает количество запусков машины, циклов работы режущего блока и ВОМ, а также переключений вентилятора на реверсивный цикл.

<b>Diagnostics (Диагностика)</b>	
<b>Пункт меню</b>	<b>Описание</b>
Left Cutting Unit (Левый режущий блок)	Чтобы узнать подробнее о меню Engine Run (Работа двигателя) и содержащейся в нем информации, см. <i>Руководство по техническому обслуживанию</i> или обратитесь к официальному дистрибьютору компании Toro.
Center Cutting Unit (Средний режущий блок)	
Right Cutting Unit (Правый режущий блок)	
Traction (Тяга)	
HI/LO Range (Диапазон высоких/низких скоростей)	
ВОМ	
Двигатель	
Cruise (Круиз-контроль)	

<b>Settings (Настройки)</b>	
<b>Пункт меню</b>	<b>Описание</b>
Units (Единицы измерения)	Установка единиц измерения, используемых в инфо-центре (британских или метрических)
Language (Язык)	Установка языка, используемого в инфо-центре*
LCD Backlight (Подсветка ЖК-дисплея)	Управление яркостью ЖК-дисплея
LCD Contrast (Контраст ЖК-дисплея)	Управление контрастностью ЖК-дисплея
Protected Menus (Защищенные меню)	Позволяет уполномоченному представителю вашей компании, имеющему ПИН-код, получить доступ к защищенным меню.
Protect Settings (Защита настроек)	Дает возможность переключить настройки в режим защищенных настроек

Acceleration (Ускорение)	Настройки Low (Низкие скорости), Medium (Средние скорости) и High (Высокие скорости) определяют скорость реакции тягового привода на перемещение педали тяги.
Mow Speed (Скорость скашивания)	Установка максимальной скорости во время скашивания (в низком диапазоне)
Trans. Speed (Транспортная скорость)	Установка максимальной скорости во время перемещения (в высоком диапазоне)
Smart Power (Микропроцессорное управление мощностью)	Включение/ выключение микропроцессорного управления мощностью
Counterbalance (Противовес)	Настройка давления противовеса, приложенного к режущим блокам
Turnaround (Разворот)	Включение/выключение режима Turnaround (Разворот)

\*Переводится только текст, предназначенный для оператора. Экраны неисправностей, технического обслуживания и диагностики предназначены для ремонтно-технического персонала. Заголовки отображаются на выбранном языке, но пункты меню — на английском.

Защищены в защищенном меню – доступ только после ввода ПИН-кода

<b>About (О машине)</b>	
<b>Пункт меню</b>	<b>Описание</b>
Model	Показывает номер модели машины
SN	Показывается серийный номер машины
S/W Rev (Версия ПО)	Показывает версию ПО главного контроллера

## Protected Menus (Защищенные меню)

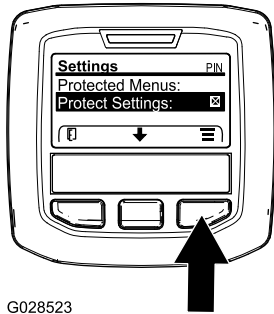
В меню Settings (Настройки) инфоцентра можно отрегулировать 6 настроек рабочей конфигурации: автоматический холостой ход, максимальную скорость движения при скашивании, максимальную транспортную скорость микропроцессорное управление мощностью (функция Smart Power), противовес режущего блока и разворот. Эти настройки находятся в защищенном меню.

## Доступ к защищенным меню

**Примечание:** Заводской ПИН-код вашей машины по умолчанию установлен на 0000 или 1234.

Если вы изменили ПИН-код и забыли его, обратитесь за помощью к официальному дистрибьютору компании Toro.

1. В MAIN MENU (Главном меню) с помощью средней кнопки прокрутите меню вниз к пункту SETTINGS MENU (НАСТРОЙКИ), и нажмите правую кнопку (Рисунок 23).

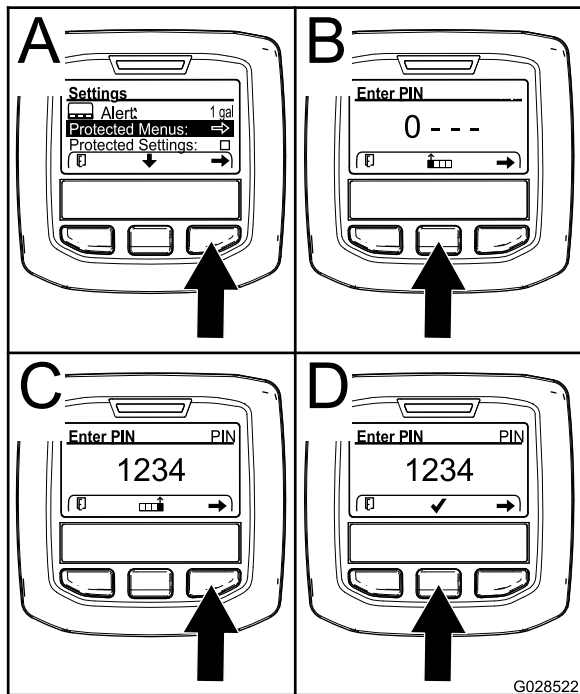


G028523

Рисунок 23

g028523

2. В меню SETTINGS (НАСТРОЙКИ) с помощью средней кнопки прокрутите меню вниз к пункту PROTECTED MENU (Защищенное меню), и нажмите правую кнопку (Рисунок 24А).



G028522

Рисунок 24

g028522

3. Чтобы ввести ПИН-код, нажмите среднюю кнопку и удерживайте ее в нажатом положении до появления первой цифры,

затем нажмите правую кнопку, чтобы перейти на следующую цифру (Рисунок 24В и Рисунок 24С). Повторяйте этот пункт до тех пор, пока не будет введена последняя цифра, затем нажмите правую кнопку еще раз.

4. Нажмите среднюю кнопку для ввода ПИН-кода (Рисунок 24D).

Подождите, пока загорится красный индикатор инфо-центра.

**Примечание:** Если ПИН-код был принят инфо-центром, и защищенное меню разблокировалось, в верхнем правом углу дисплея отобразится надпись «PIN» («ПИН-код»).

**Примечание:** Поверните ключ замка зажигания в положение ВЫКЛ, а затем в положение ВКЛ, чтобы заблокировать защищенное меню.

В защищенном меню можно просматривать и изменять настройки. Получив доступ к защищенному меню, прокрутите меню вниз до пункта Protect Setting (Защита настроек). Нажмите правую кнопку для изменения этой настройки. Установка пункта Protect Setting (Защита настроек) на OFF (Выкл.) позволит вам просматривать и изменять настройки в защищенном меню без ввода ПИН-кода. При установке пункта Protect Setting (Защита настроек) на ON (Вкл.) защищенные опции будут скрыты, и для изменения настроек в защищенном меню потребуется ввести ПИН-код. После установки ПИН-кода поверните ключ замка зажигания в положение ВЫКЛ, затем снова в положение ВКЛ, чтобы активировать и сохранить это значение.

## Просмотр или изменение настроек защищенного меню

1. В защищенном меню прокрутите экран вниз до пункта Protect Setting (Защита настроек).
2. Чтобы просматривать и изменять настройки без ввода ПИН-кода, нажмите правую кнопку для изменения пункта Protect Settings (Защита настроек) на OFF (Выкл.).
3. Чтобы просматривать и изменять настройки с вводом ПИН-кода, нажмите левую кнопку для выбора настройки ON (Вкл.), введите ПИН-код, поверните ключ в положение ВЫКЛ, а затем в положение ВКЛ (Вкл.).

## Установка максимально допустимой скорости скашивания

Выбранная настройка отобразится как символ X на столбцовой диаграмме скорости тягового привода вместе с настройками круиз-контроля и упора педали. Символ X на диаграмме показывает, что максимальная скорость ограничена руководителем (Рисунок 27 или Рисунок 29).

**Примечание:** Эта настройка сохраняется в памяти и применяется к скорости тягового привода до тех пор, пока вы не измените ее.

1. Прокрутите вниз меню Settings (Настройки) до пункта Mow Speed (Скорость скашивания) и нажмите правую кнопку.
2. Для увеличения максимальной скорости скашивания в диапазоне от 50 до 100% (приращениями по 5%) используйте правую кнопку.
3. Для снижения максимальной скорости скашивания в диапазоне от 50 до 100% (приращениями по 5%) используйте среднюю кнопку.
4. Для выхода нажмите левую кнопку.

## Установка максимально допустимой транспортной скорости

Выбранная настройка отобразится как символ X на столбцовой диаграмме скорости движения вместе с настройками круиз-контроля и упора педали. Символ X на диаграмме показывает, что максимальная скорость ограничена руководителем (Рисунок 27 или Рисунок 29).

**Примечание:** Эта настройка сохраняется в памяти и применяется к скорости тягового привода до тех пор, пока вы не измените ее.

1. Прокрутите вниз меню Settings (Настройки) до пункта Transport Speed (Транспортная скорость) и нажмите правую кнопку.
2. Для увеличения максимальной транспортной скорости в диапазоне от 50 до 100% (приращениями по 5%) используйте правую кнопку.
3. Для снижения максимальной транспортной скорости в диапазоне от 50 до 100% (приращениями по 5%) используйте среднюю кнопку.
4. Для выхода нажмите левую кнопку.

## Включение/ выключение микропроцессорного управления мощностью

1. Прокрутите вниз меню Settings (Настройки) до пункта Smart Power (Микропроцессорное управление мощностью).
2. Для переключения между On (Вкл.) и Off (Выкл.) нажимайте правую кнопку.
3. Для выхода нажмите левую кнопку.

## Изменение настроек противовеса

1. Прокрутите меню Settings (Настройки) до меню Counterbalance (Противовес).
2. Нажмите правую кнопку для выбора противовеса и выберите необходимую настройку (LOW (Низкая), MEDIUM (Средняя) и HIGH (Высокая)).

## Включение и выключение режима разворота Turnaround

1. Прокрутите вниз меню «Настройки» до пункта Turnaround (Разворот).
2. Для переключения между On (Вкл.) и Off (Выкл.) нажимайте правую кнопку.
3. Для выхода нажмите левую кнопку.

## Установка режима ускорения

1. В меню Settings (Настройки) перейдите вниз к пункту Acceleration (Ускорение).
2. Нажимайте правую кнопку, чтобы переключаться между режимами LOW (Низкий), MEDIUM (Средний) и HIGH (Высокий).
3. Для выхода нажмите левую кнопку.

## Просмотр уровня расхода топлива

Средний уровень расхода топлива для всего срока службы машины можно посмотреть в меню Service (Техобслуживание).

## Настройка индикатора необходимости техобслуживания

Данная настройка сбрасывает количество часов, оставшихся до техобслуживания, после выполнения позиции регламентного техобслуживания.

1. В меню Service (Техобслуживание) перейдите к меню Hours (Часы).
2. Прокрутите вниз к опции Reset Service Due (Сброс срока техобслуживания) и нажмите правую кнопку.
3. Для выхода нажмите левую кнопку.

## **В процессе эксплуатации**

### **Правила техники безопасности во время работы**

#### **Общие правила техники безопасности**

- Владелец или пользователь несет полную ответственность за любые несчастные случаи с людьми, а также за нанесение ущерба имуществу, и должен предпринять все меры для предотвращения таких случаев.
  - Используйте подходящую одежду, включая защитные очки, длинные брюки, нескользящую прочную обувь и средства защиты органов слуха. Закрепляйте длинные волосы на затылке и не носите свободную одежду и ювелирные украшения.
  - Запрещается управлять машиной в состоянии болезни, усталости, а также под воздействием алкоголя или сильнодействующих лекарственных препаратов.
  - При работе на данной машине следует быть предельно внимательным. Во избежание травмирования людей или повреждения имущества запрещается отвлекаться во время работы.
  - Прежде чем запускать двигатель, убедитесь, что все приводы находятся в нейтральном положении, включите стояночный тормоз и займите место оператора.
  - Не перевозите на машине пассажиров и не допускайте посторонних лиц и детей в рабочую зону.
  - Эксплуатируйте машину только в условиях хорошей видимости, чтобы уберечься от ям или скрытых опасностей.
  - Не скашивайте влажную траву. Пониженная тяга может вызвать проскальзывание.
  - Держите руки и ноги на достаточном расстоянии от вращающихся частей.
- Держитесь на достаточном расстоянии от отверстия выброса материала.
- Прежде чем начать движение задним ходом, посмотрите назад и вниз и убедитесь, что путь свободен.
  - Будьте осторожны, приближаясь к закрытым поворотам, кустарникам, деревьям или к другим объектам, которые могут ухудшать обзор.
  - Всегда останавливайте ножи, когда не косите.
  - После удара о какой-либо предмет или при появлении аномальных вибраций в машине остановите машину, извлеките ключ и дождитесь остановки всех движущихся частей, прежде чем приступить к проверке навесных орудий. Прежде чем возобновлять работу, устраните все неисправности.
  - При выполнении поворотов, а также при пересечении дорог и тротуаров на машине замедляйте ход и будьте внимательны. Всегда уступайте дорогу другим транспортным средствам.
  - Отсоедините привод режущего блока, заглушите двигатель, извлеките ключ и дождитесь остановки всех движущихся частей перед регулировкой высоты скашивания (если его нельзя отрегулировать с рабочего места оператора).
  - Эксплуатируйте двигатель только в хорошо проветриваемых зонах. Выхлопные газы содержат угарный газ, который может привести к гибели при вдыхании.
  - Запрещается оставлять работающую машину без присмотра.
  - Прежде чем покинуть рабочее место оператора, выполните следующие действия:
    - Установите машину на ровной поверхности.
    - Выключите вал механизма отбора мощности и опустите навесное оборудование.
    - Включите стояночный тормоз.
    - Выключите двигатель и извлеките ключ из замка зажигания.
    - Дождитесь остановки всех движущихся частей.
  - Машину разрешается эксплуатировать только в условиях хорошей видимости. Запрещается работать на машине, если существует вероятность удара молнией.
  - Не используйте машину в качестве буксирного автомобиля.
  - Используйте только принадлежности, навесное оборудование и запчасти, одобренные компанией Toro.

## **Использование системы защиты при опрокидывании (ROPS)**

- Конструкция ROPS является встроенным эффективным защитным устройством.
- Не снимайте с машины какие-либо компоненты конструкции ROPS.
- Убедитесь, что ремень безопасности прикреплен к машине.
- Протяните ремень над коленями и подсоедините к пряжке на другой стороне сиденья.
- Чтобы отстегнуть ремень безопасности, нажмите кнопку пряжки, удерживая ремень, и направьте ремень в отверстие механизма автоматического втягивания. Убедитесь, что вы можете быстро отстегнуть ремень безопасности в экстренной ситуации.
- Тщательно проверяйте наличие препятствий сверху и не касайтесь их.
- Содержите конструкцию ROPS (систему защиты при опрокидывании) в безопасном рабочем состоянии, периодически тщательно осматривая ее на наличие повреждений, и проверяя плотность затяжки креплений.
- Заменяйте поврежденные компоненты конструкции ROPS. Ремонт или переделка запрещены.

## **Дополнительная степень безопасности конструкции защиты при опрокидывании (ROPS) у машин, оборудованных кабиной или фиксированной защитной дугой**

- Кабина, установленная компанией Того, выполняет функцию защитной дуги.
- Всегда застегивайте ремень безопасности.

## **Дополнительная степень безопасности конструкции защиты при опрокидывании (ROPS) у машин, оборудованных складной защитной дугой**

- Держите складную конструкцию в поднятом и зафиксированном положении и используйте ремень безопасности при работе на машине с поднятой защитной дугой.
- Опускайте складную защитную дугу только временно в случае необходимости. Не пристегивайтесь ремнем безопасности, когда

защитная дуга находится в опущенном и сложенном положении.

- Помните, что когда защитная дуга находится в опущенном положении, защита при опрокидывании отсутствует.
- Проверьте участок, где будете косить, и никогда не складывайте защитную дугу при работе в зонах, где есть склоны, ямы и вода.

## **Правила безопасности при работе на склонах**

- Основная опасность при работе на склонах — потеря управляемости и опрокидывание машины, которое может привести к травме или гибели. Вы несете ответственность за безопасную работу на склонах. Эксплуатация машины на любых склонах требует максимальной осторожности.
- Осмотрите склон и оцените условия на площадке, чтобы определить, безопасно ли работать на данном склоне. При выполнении этого осмотра всегда руководствуйтесь здравым смыслом и правильно оценивайте ситуацию.
- Перед эксплуатацией машины на склонах оператор должен прочитать приведенные ниже инструкции и проверить условия эксплуатации машины, чтобы определить, можно ли работать на машине в таких условиях в этот день и на этой площадке. Режим работы машины на склоне может меняться в зависимости от рельефа местности.
- Старайтесь не начинать движение, не останавливаться и не поворачивать на склоне. Не изменяйте резко скорость или направление движения. Выполняйте повороты медленно и плавно.
- Не эксплуатируйте машину в условиях, когда имеются сомнения относительно сцепления с грунтом, управляемости или устойчивости машины.
- Устраните или пометьте препятствия, такие как канавы, ямы, колеи, впадины, камни или другие скрытые опасности. Высокая трава может скрывать различные препятствия. При движении по неровной поверхности машина может перевернуться.
- Помните, что при работе на влажной траве, а также при движении поперек поверхности склонов или вниз по склону машина может потерять сцепление колес с поверхностью. Потеря сцепления с поверхностью ведущих колес может привести к соскальзыванию и потере рулевого управления и возможности торможения.

- Будьте предельно осторожны при работе на машине рядом с обрывами, канавами, насыпями, водоемами или другими опасностями. Машина может внезапно опрокинуться в случае обрушения кромки. Поддерживайте установленную безопасную дистанцию между машиной и любой опасностью.
- Находясь у основания склона, оцените степень его опасности. Если работа на машине опасна, скашивайте траву на склоне с помощью газонокосилки, управляемой идущим сзади оператором.
- Во время работы на склонах старайтесь держать режущий блок (блоки) опущенным(и) на землю. Подъем режущего блока (блоков) во время работы на склонах может вызвать потерю устойчивости машины.
- Будьте крайне внимательны при использовании систем сбора скошенной травы или других навесных приспособлений. Они могут изменить устойчивость машины и привести к потере управления.

## Описание рабочих характеристик машины

- На данной машине педаль тяги управляет дроссельной заслонкой аналогично управлению автомобилем.
- На машине нет отдельного переключателя или рычага дроссельной заслонки.
- Когда вы убираете ногу с педали тяги, машина динамически тормозит до полной остановки.
- Настройки педалей оптимизированы таким образом, чтобы получить быстрые, но в то же время устойчивые ответные реакции машины, при которых вы можете поддерживать непрерывный контроль над машиной при движении по неровной поверхности и сохранять возможность быстрого и плавного торможения.
- При транспортировке педаль тяги действует аналогично педали легкового автомобиля, изменяя частоту вращения двигателя и скорость тягового привода в зависимости от положения педали.
- При скашивании частота вращения двигателя автоматически повышается до высокой частоты холостого хода.
- Если двигатель находится на малой частоте холостого хода, выполнение какой-либо функции, такой как подъем режущих блоков или нажатие педали тяги, приводит к увеличению частоты вращения двигателя до минимального рабочего значения, дающего достаточную мощность для эффективного выполнения этой функции.
- Ограничьте время работы машины на холостом ходу в соответствии с рекомендацией по регенерации фильтра твердых частиц дизельного двигателя (DPF). Заглушите машину для предотвращения слишком длительной работы на холостом ходу.
- Максимальные скорости, установленные в настройках меню, защищенных ПИН-кодом, устанавливаются руководителем для ограничения максимальной скорости тягового привода машины.
- Значения скорости тягового привода, которую можно достичь нажатием педали, скорости круиз-контроля и скорости, определяемой упором педали, ограничиваются максимальными настройками, устанавливаемыми в меню, защищенном ПИН-кодом.

## Эксплуатация машины

- Если вы запускаете двигатель при низкой температуре гидравлической жидкости, частота вращения двигателя автоматически увеличивается для оптимизации работы и прогрева машины. Двигатель автоматически возвратится в режиме малой частоты холостого хода, когда температура гидравлической жидкости достигнет нормального рабочего диапазона.
- В нормальных рабочих условиях машину следует эксплуатировать при положении переключателя диапазона скоростей H/L AUTO (ВЫС./НИЗК. – АВТОМ. РЕЖ.) (Рисунок 25). Это положение позволяет машине автоматически переключаться между диапазонами низких и высоких скоростей в зависимости от ее применения для скашивания или транспортировки.
- При выборе положения переключателя диапазона скоростей Low (Низкий) (Рисунок 25) машина всегда будет работать в диапазоне низких скоростей. Эту настройку предпочтительно использовать в мастерской, при погрузке на прицеп и выгрузке с прицепа, при движении вверх по крутым склонам или при любых других операциях, когда нежелательно применять более высокие значения скорости тягового привода диапазона высоких скоростей.
- Если на пути возникло препятствие, поднимите режущие блоки, чтобы скосить траву вокруг него.
- При транспортировке машины между рабочими участками включите диапазон AUTO Hi/Low (ВЫС./НИЗК. – АВТОМ. РЕЖ.), выключите

механизм отбора мощности и поднимите режущие блоки в максимально верхнее положение. При этом педаль тяги будет работать как педаль в легковом автомобиле.

- Всегда двигайтесь медленно на неровной поверхности.

## Попрактикуйтесь в управлении машиной

- Чтобы хорошо ознакомиться с функциями машины, попрактикуйтесь в работе на ней.
- Поднимите режущие блоки, выключите стояночный тормоз, нажмите педаль управления тягой переднего хода и осторожно переместите машину на открытое пространство.
- Попрактикуйтесь в управлении машиной, так как из-за гидростатической трансмиссии и характеристик реальное вождение данной машины может отличаться от других машин для обслуживания газонов.
- Потренируйтесь косить, двигаясь передним и задним ходом, а также приводить в движение и останавливать машину. Чтобы остановить машину, уберите ногу с педали тяги и дайте ей возвратиться в положение NEUTRAL (НЕЙТРАЛЬ).

**Примечание:** При движении вниз по склону для остановки машины может потребоваться использование педали заднего хода.

- Уберите ногу с педали тяги и нажмите в направлении вниз педали тормоза для быстрой остановки.
- Попрактикуйтесь в объезде препятствий с поднятыми и опущенными режущими блоками. При проезде через узкое место между объектами будьте внимательны, чтобы случайно не повредить машину или режущие блоки.

## Использование переключателя диапазонов высоких и низких скоростей

Данная машина имеет 2 диапазона скоростей тягового привода: низкий и высокий. Можно выбрать перечисленные ниже положения переключателя диапазона скоростей ([Рисунок 25](#)).

- **Диапазон высоких/низких скоростей – автоматический режим**

Выбор положения H/L AUTO (ВЫС./НИЗК. – АВТОМ. РЕЖ.), позволяет машине автоматически выбирать диапазоны низких и высоких скоростей. Положение H/L AUTO (ВЫС./НИЗК. – АВТОМ. РЕЖ.) аналогично положению D (передний ход) в автомобиле с автоматической коробкой передач.

**Примечание:** Для предотвращения возможного повреждения травяного покрова машина переключается между низким и высоким диапазонами, только когда педаль тяги находится в положении NEUTRAL (НЕЙТРАЛЬ) и колеса перестали вращаться.

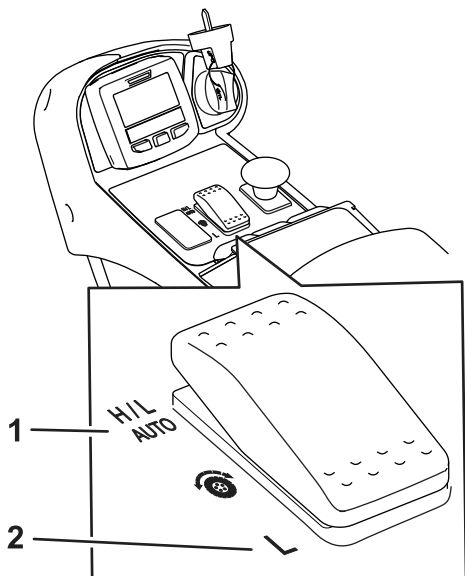
**Примечание:** Режущие блоки нельзя опустить из транспортного положения, когда вы двигаетесь на машине в диапазоне высоких скоростей.

- Когда выбрано положение H/L AUTO (ВЫС./НИЗК. – АВТОМ. РЕЖ.) и режущие блоки опущены для скашивания, диапазон скоростей ограничен диапазоном низких скоростей.
- Чтобы переключиться в диапазон высоких скоростей, выберите положение H/L AUTO (ВЫС./НИЗК. – АВТОМ. РЕЖ.) переключателя диапазона скоростей, выключите механизм отбора мощности и полностью поднимите режущие блоки.
- Когда выбрано положение H/L AUTO (ВЫС./НИЗК. – АВТОМ. РЕЖ.), машина будет автоматически переключаться между диапазонами высоких и низких скоростей тягового привода в зависимости от положения режущих блоков и/или положения переключателя РТО.

- **Низкий диапазон:**

При выборе положения переключателя LOW (Низкий) машина будет постоянно работать в диапазоне низких скоростей. Положение LOW (Низкий) аналогично выбору положений 2, 1 или L в автомобиле с автоматической коробкой передач.

- Когда выбран диапазон Low (Низкий), машина работает только в низком диапазоне.
- Используйте положение Low (Низкий) при погрузке машины на прицеп или при перемещении в ограниченных пространствах, таких как мастерская



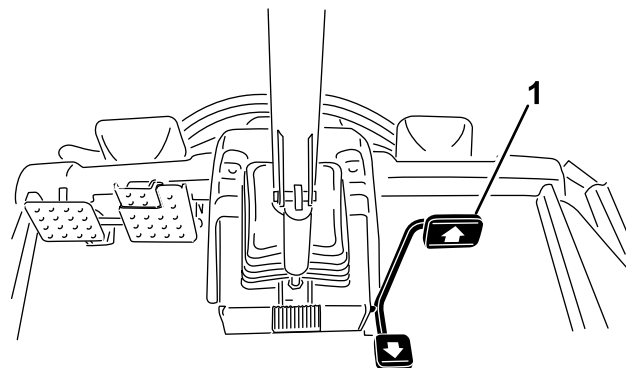
**Рисунок 25**

Переключатель диапазона скоростей

1. Положение H/L AUTO (Выс./Низк. – АВТОМ. РЕЖ.)
2. Положение Low (Низкий)

- Чем дальше вы нажимаете на педаль вперед или назад, тем быстрее движется машина.
- Чтобы плавно остановить машину во время транспортировки или скашивания, возвратите педаль управления тягой в нейтральное положение нажатием ноги, контролируя усилие и скорость нажатия.
- Чтобы включить максимальное торможение, уберите ногу с педали тяги и дайте ей возвратиться в нейтральное положение. Машина динамически тормозит до полной остановки.

Такая система тягового привода позволяет сделать индивидуальные настройки ускорения для удобства оператора и в зависимости от состояния поверхности, по которой движется машина. Информацию об изменении настроек см. в разделе [Описание режима ускорения \(страница 43\)](#).



**Рисунок 26**

1. Педаль управления тягой

## Использование педали тяги

Эта педаль управляет скоростью движения машины вперед и назад, а также динамическим торможением, когда вы возвращаете машину в положение neutral (нейтраль).

- Педаль тяги управляет дроссельной заслонкой аналогично управлению автомобилем – частота вращения двигателя и скорость движения машины изменяются при перемещении педали.
- При транспортировке педаль тяги действует аналогично педали легкового автомобиля, изменяя частоту вращения двигателя и скорость тягового привода в зависимости от положения педали.
- При скашивании двигатель автоматически повышает частоту вращения до высокой частоты холостого хода, чтобы оптимизировать производительность при скашивании, а педаль тяги управляет только скоростью тягового привода.

## Установка максимальной скорости тягового привода тяги (упор педали тяги)

Эта функция позволяет установить максимальную скорость машины при нажатии педали до упора вперед ([Рисунок 26](#)). Отдельно можно установить максимальные значения скорости для диапазонов низких и высоких скоростей ([Рисунок 25](#)).

- Для перехода к этой функции нажмите среднюю кнопку инфоцентра на главном экране ([Рисунок 24](#)).

**Примечание:** При установке ключа в положение off (выкл.) происходит возврат к прежним настройкам машины.



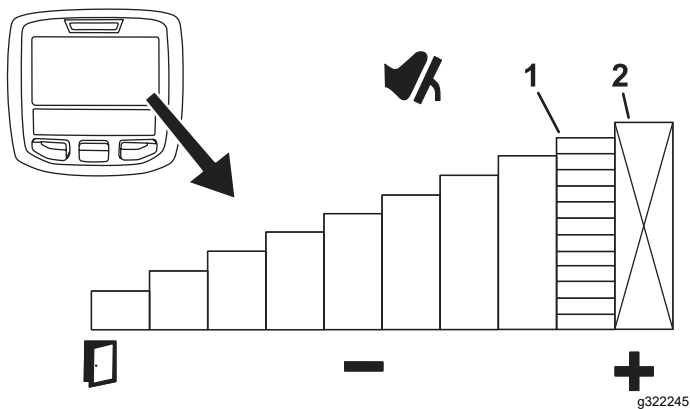


Рисунок 27

1. Показывает максимальную скорость тягового привода (упор педали)
2. Эта скорость заблокирована в меню, защищенном ПИН-кодом.

- Эта функция позволяет оператору установить настройки скорости для собственного удобства или изменить их в зависимости от применения машины.
  - Эту функцию можно использовать, чтобы ограничить максимальную скорость тягового привода машины до 75% при скашивании в зоне с большим количеством деревьев.
  - Если вы установите максимальную скорость тягового привода на 75%, то максимальная скорость машины будет изменяться в пределах от 0 до 75% по всему диапазону рабочего хода педали тяги. Эта настройка повышает разрешающую способность педали тяги, позволяя более точно управлять машиной. От того, насколько далеко вы переместите педаль тяги, зависит степень изменения скорости машины.

## Использование педалей тормоза

**Внимание:** В ситуациях, требующих экстренного торможения, уберите ногу с педали тяги и затем нажмите педали тормоза.

Тормоза можно использовать отдельно для поворота машины или улучшения сцепления колес с поверхностью только при работе в диапазоне низких скоростей. Чтобы использовать тормоза по отдельности, выполните следующие действия:

- Отсоедините фиксатор педалей (Рисунок 28).
- Для облегчения поворота нажмите педаль тормоза на той стороне, в которую вы будете поворачивать. Это позволяет уменьшить радиус поворота.

**Примечание:** Используйте отдельные тормоза осторожно, особенно на мягкой или влажной траве, т.к. можно случайно повредить газон.

- Для увеличения сцепления с поверхностью слегка нажмите на педаль тормоза того переднего колеса, которое пробуксовывает. Например, на уклонах иногда верхнее колесо пробуксовывает и сцепление теряется. При возникновении такой ситуации плавно и периодически нажимайте верхнюю педаль тормоза, пока верхнее колесо не перестанет пробуксовывать, при этом возрастает тяга на нижнем колесе.

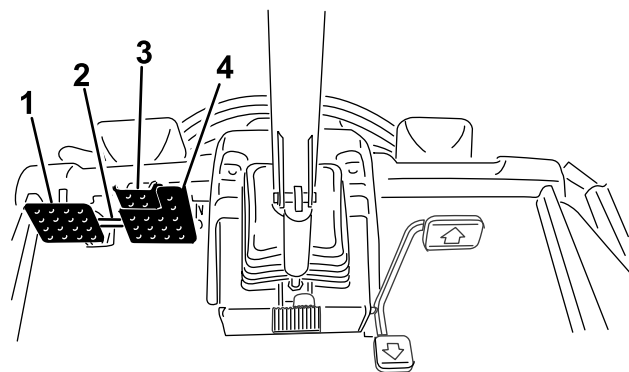


Рисунок 28

1. Левая педаль тормоза
2. Фиксатор педалей
3. Педаль стояночного тормоза
4. Правая педаль тормоза

## Управление круиз-контролем

### Настройка круиз-контроля

Переключатель круиз-контроля фиксируется в положении круиз-контроля, чтобы поддерживать заданную скорость движения машины. При нажатии на заднюю часть переключателя круиз-контроль отключается, в среднем положении переключатель активирует функцию круиз-контроля, а в переднем положении переключатель устанавливает требуемую скорость движения.

После включения переключателя круиз-контроля и установки скорости (Рисунок 29) используйте инфоцентр для регулировки настройки скорости круиз-контроля (Рисунок 22 и Рисунок 30).

Для выключения круиз-контроля выполните следующие действия:

- Находясь в диапазоне высоких скоростей нажмите педаль тяги заднего хода, нажмите рабочие тормоза или нажмите переключатель

круиз-контроля, установив его в положение OFF (Выкл.)

- В диапазоне низких скоростей нажмите педаль тяги заднего хода, нажмите рабочие тормоза, выключите переключатель РТО или нажмите переключатель круиз-контроля, установив его в положение OFF (Выкл.)

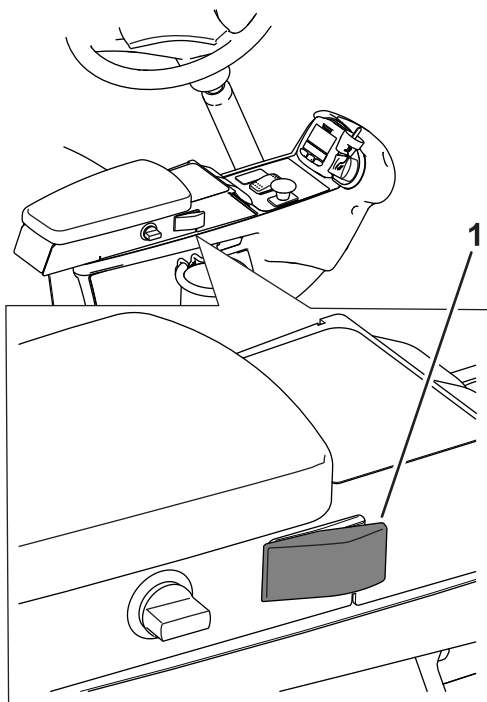


Рисунок 29

g321488

1. Переключатель круиз-контроля

## Регулировка скорости круиз-контроля

После включения круиз-контроля на консоли (Рисунок 29) его скорость можно регулировать через инфоцентр (Рисунок 30).

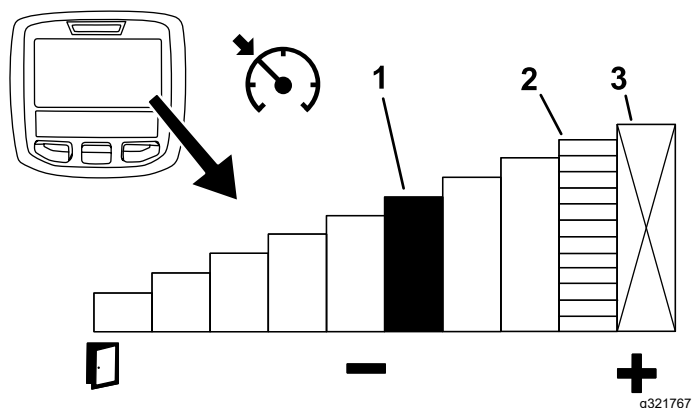


Рисунок 30

1. Показывает скорость круиз-контроля
2. Показывает максимальную скорость тягового привода (упор педали)
3. Эта скорость заблокирована в меню, защищенном ПИН-кодом.

## Советы по использованию круиз-контроля

- Установите скорость круиз-контроля для перемещения на большие расстояния, где нет большого количества препятствий.
- На неровной поверхности используйте инфоцентр для управления скоростью.
- Используйте круиз-контроль для управления разворотами следующим образом:
  1. Установите круиз-контроль на более медленную скорость, при которой вы можете удобно и безопасно выполнить разворот.
  2. Нажмите педаль тяги для увеличения скорости, чтобы скашивать во время прохода для скашивания.
  3. Уберите ногу с педали тяги при развороте для выполнения следующего прохода для скашивания.
  4. Машина замедлится до низкой настройки круиз-контроля, позволяя вам сделать эффективный разворот с постоянной скоростью.
  5. После разворота с помощью педали тяги снова увеличьте скорость машины для выполнения следующего прохода для скашивания.

## Описание режима ускорения

Эта настройка определяет, насколько быстро машина изменяет скорость тягового привода, а также воздействует на замедление машины в диапазоне низких скоростей. Войдите в защищенное меню инфоцентра для изменения режима ускорения. В режиме ускорения есть следующие 3 положения:

- Low (Низкое) — низкое ускорение и замедление
- Medium (Среднее) — среднее ускорение и замедление
- High (Высокое) — самое высокое ускорение и замедление

## Описание режима разворота

Режим разворота — это удобная функция, которая позволяет одним нажатием переключателя поднять режущие блоки над уровнем газона и временно остановить ножи, чтобы полностью сосредоточиться на управлении машиной в конце полосы скашивания или во время объезда других препятствий.

**Примечание:** Функция «Режим разворота» находится в защитных настройках.

- Когда режим разворота установлен в положение ON (Вкл.), кратковременное нажатие на переключатель подъема назад ([Рисунок 11](#)) автоматически поднимает все режущие блоки из плавающего положения на предварительно установленную высоту, автоматически выключая механизм отбора мощности. Чтобы возобновить скашивание, переместите переключатель подъема режущих блоков вперед. Все режущие блоки опустятся, и ВОМ снова включится.
- Когда режим разворота установлен в положение OFF (Выкл.), можно вручную поднять режущие блоки из плавающего положения, нажимая все переключатели подъема назад и удерживая нажатыми до тех пор, пока все режущие блоки не поднимутся на нужную высоту. На машинах Groundsmaster 4700 нажмите все 3 переключателя подъема дек, чтобы поднять все 7 режущих блоков ([Рисунок 11](#)). ВОМ не выключится, пока режущие блоки не поднимутся на ту же заданную высоту, на которую они поднимаются при включенном режиме разворота.

**Примечание:** По умолчанию режим разворота установлен в положение ON (Вкл.).

## Описание системы противовеса

Система противовеса поддерживает противодействие гидравлической жидкости в гидроцилиндрах подъема режущих блоков. Система противовеса контролирует тяговое усилие в режиме реального времени, динамически изменяя противодействие в подъемном цилиндре, чтобы оптимизировать тяговые характеристики и улучшить качество скашивания. Давление уравнивания отрегулировано на заводе-изготовителе таким образом, чтобы обеспечить оптимальное сочетание внешнего вида газона после скашивания травы и тягового усилия в большинстве условий применения. Уменьшение давления уравнивания может повысить устойчивость режущего блока, но при этом уменьшить тяговое усилие. Увеличение давления уравнивания может повысить тяговое усилие, но привести к ухудшению внешнего вида скошенного газона; см. раздел [Доступ к защищенным меню \(страница 34\)](#).

Пользователь может устанавливать следующие настройки управления противовесом:

- Низкая — воздействие максимального веса на режущие блоки и минимального веса на ведущие колеса.
- Средняя — воздействие среднего веса на режущие блоки и ведущие колеса.
- Высокая — воздействие минимального веса на режущие блоки и максимального веса на ведущие колеса машины.

## Описание системы микропроцессорного управления мощностью Smart Power™ компании Toro

Благодаря системе Smart Power оператору не надо прислушиваться к оборотам двигателя при работе в условиях тяжелых нагрузок. Система Smart Power предотвращает падение оборотов двигателя в тяжелых условиях эксплуатации с помощью автоматического регулирования скорости машины и оптимизации процесса скашивания травы.

**Примечание:** По умолчанию функция Smart Power установлена в режим ON (Вкл.).

# Пуск двигателя

**Внимание:** Стравите воздух из топливной системы в случае возникновения одной из следующих ситуаций:

- Двигатель заглох из-за отсутствия топлива.
  - Было выполнено техобслуживание компонентов топливной системы.
1. Снимите ногу с педали управления тягой и убедитесь, что она находится в НЕЙТРАЛЬНОМ положении. Убедитесь, что стояночный тормоз включен.
  2. Поверните ключ в положение РАБОТА. Должен загореться индикатор разогрева.
  3. Когда индикатор прогрева погаснет, поверните ключ в положение ПУСК.

**Внимание:** Электродвигатель стартера должен работать не более 15 секунд за одно включение; в противном случае стартер может выйти из строя. Если двигатель не запускается за 15 секунд, поверните ключ зажигания в положение ВЫКЛ, еще раз проверьте органы управления и выполняемые действия, подождите 15 секунд и повторите процедуру пуска.

4. После запуска двигателя сразу отпустите ключ и дайте ему вернуться в положение РАБОТА.

При температуре ниже -7 °С электродвигатель стартера может проработать 30 с, а затем его следует выключить и запускать повторно не ранее чем через 60 секунд.

**Внимание:** Выключите двигатель и дайте ему остыть перед проверкой на наличие утечек масла, ослабленного крепежа и других неисправностей.

# Останов двигателя

**Внимание:** После работы при полной нагрузке дайте двигателю перед отключением поработать 5 минут на холостом ходу. Это позволит турбонагнетателю охладиться перед остановом двигателя. Невыполнение этого требования может привести к преждевременному выходу турбонагнетателя из строя.

**Примечание:** При каждой парковке машины опускайте режущие блоки на грунт. Это позволяет снять с системы гидравлическую нагрузку, а также предотвращает износ частей системы и случайное опускание режущих блоков.

1. Переведите выключатель BOM в положение ВЫКЛ.
2. Включите стояночный тормоз.
3. Поверните ключ зажигания в положение ВЫКЛ.
4. Извлеките ключ из замка зажигания для предотвращения случайного запуска.

# Скашивание травы на машине

**Примечание:** Скашивание травы со скоростью, увеличивающей нагрузку на двигатель, способствует регенерации фильтра твердых частиц дизельного двигателя (DPF).

1. Выключите тормоз, выключите механизм отбора мощности и поднимите режущие блоки.
2. Выберите положение H/L AUTO (ВЫС./НИЗК. – АВТОМ. РЕЖ.) или Low (Низкий) переключателем диапазона скоростей. См. раздел «Использование переключателя диапазонов высоких и низких скоростей».

**Примечание:** Когда выбрано положение H/L AUTO (ВЫС./НИЗК. – АВТОМ. РЕЖ.) и режущие блоки подняты, машина автоматически выбирает диапазон высоких скоростей.

3. Используя педаль тяги как педаль акселератора на автомобиле, подведите машину к рабочему участку.
4. Совместите машину с наружной границей участка скашивания для выполнения первого прохода.
5. Опустите режущие блоки с помощью перекидного переключателя или переключателей.
6. Кратковременно нажмите переключатель подъема (машина GM4500) или средний переключатель подъема (машина GM4700) назад, чтобы поднять режущие блоки в положение разворота.

**Примечание:** Положение разворота доступно только в случае, когда оно включено в защищенных меню инфоцентра. При кратковременном нажатии перекидного переключателя без удерживания его в нажатом положении режущие блоки поднимаются в положение разворота и ножи перестают вращаться до тех пор, пока режущие блоки не будут опущены.

7. Вытяните переключатель РТО, чтобы включить режущие блоки.

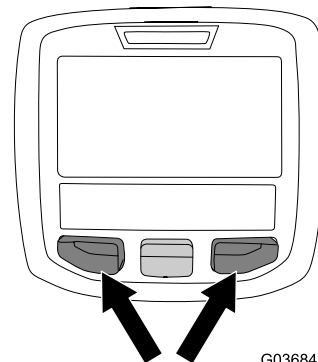
**Примечание:** Частота вращения двигателя автоматически поднимется до высокой частоты холостого хода, когда режущие блоки будут опущены, а переключатель РТО включен

8. Используя педаль тяги, медленно подведите машину к зоне скашивания и опустите режущие блоки с помощью перекидного переключателя, как только передние режущие блоки будут находиться над участком скашивания.

**Примечание:** Попрактикуйтесь в выполнении этих действий, чтобы не допустить слишком раннего опускания режущих блоков или скашивания поверхности, не входящей в рабочий участок.

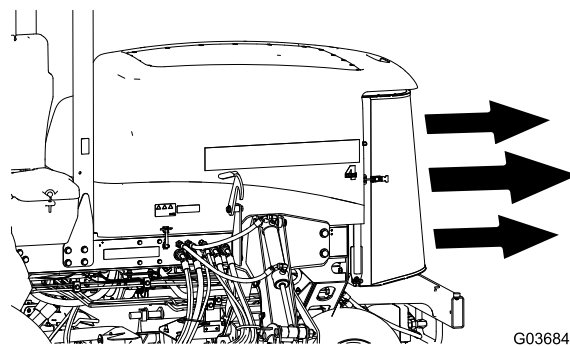
9. Начните скашивание рабочего участка.
10. Как только вы завершите проход для скашивания, кратковременно нажмите переключатель подъема (машина GM4500) или средний переключатель подъема (машина GM4700) назад, чтобы поднять режущие блоки в положение разворота.
11. Разверните машину «по каплевидной траектории», чтобы быстро выровнять ее для следующего прохода.
12. Нажмите переключатель подъема (машина GM4500) или средний переключатель подъема (машина GM4700) вниз, чтобы автоматически опустить режущие блоки из положения разворота и продолжить скашивание.

удерживайте в течение 2 секунд 2 наружные кнопки на панели инфоцентра (**Рисунок 31**) — вентилятор выполнит инициированный вручную цикл вращения в обратную сторону. Рекомендуется включать обратное вращение вентилятора, когда забита задняя решетка, а также перед въездом машины в мастерскую или зону хранения.



G036843

g036843



G036844

g036844

**Рисунок 31**

## Управление вентилятором охлаждения двигателя

Вентилятор охлаждения двигателя обычно управляется машиной. Машина может переключать вентилятор на реверсивный цикл для сдувания мусора с задней решетки. В штатных условиях эксплуатации частотой и направлением вращения вентилятора управляет машина в зависимости от температуры охлаждающей и гидравлической жидкости, при этом вентилятор автоматически переключается на вращение в обратном направлении для сдувания мусора с задней решетки.

Чтобы вручную включить обратное вращение вентилятора, одновременно нажмите и

## Советы по эксплуатации

### Изменение схемы скашивания

Почаще меняйте схему скашивания, чтобы свести к минимуму недостатки внешнего вида скошенного газона, образующиеся при многократной обработке только в одном направлении.

### Устранение недостатков внешнего вида скошенного газона

См. *Руководство по устранению недостатков внешнего вида скошенного газона* на сайте [www.Toro.com](http://www.Toro.com).

## Использование правильной техники скашивания

- Чтобы начать скашивание, включите режущие блоки, затем медленно приблизьтесь к зоне скашивания. Как только передние режущие блоки окажутся над зоной скашивания, опустите режущие блоки.
- Чтобы добиться профессионального скашивания по прямой линии, а также требуемого в некоторых случаях расположения полос скошенной травы, выберите для ориентира дерево или другой объект, находящийся на некотором расстоянии, и двигайтесь прямо на него.
- Как только передние режущие блоки достигнут края зоны скашивания, поднимите режущие блоки и выполните поворот по «каплевидной» траектории, чтобы быстро выровнять машину для следующего прохода.
- На режущие блоки можно установить с помощью болтов дефлекторы для мульчирования. Дефлекторы для мульчирования лучше применять для регулярно подстригаемых газонов, на которых не требуется скашивать более 25 мм за каждый проход. При скашивании слишком большого количества травы применение дефлекторов для мульчирования может ухудшить внешний вид подстриженного газона. Кроме того, повышается потребление мощности. Дефлекторы для мульчирования также хорошо применять при измельчении листвы осенью.

## Выбор настройки высоты скашивания в соответствии с конкретными условиями

При скашивании срежьте не более 25 мм, или не более  $\frac{1}{3}$  высоты травы. На очень густой и плотной траве можно увеличить высоту скашивания.

## Скашивание острыми ножами

Острый нож режет чисто, без вырывания или разрыва травинки, как это бывает при тупом ноже. В случае вырывания или разрывов кончики травы буреют, что замедляет рост травы и увеличивает восприимчивость к болезням. Убедитесь в том, что ножи находятся в исправном состоянии и крыло целое; см. раздел [Проверка и регулировка плоскости вращения ножей \(страница 82\)](#).

## Проверка состояния режущего блока

Убедитесь, что камеры резки находятся в хорошем состоянии. Следует выправить любые деформации компонентов камеры, чтобы обеспечить точные зазоры между кончиками ножей и камерой. Убедитесь в отсутствии люфтов во всех катках и точках поворота, чтобы предотвратить повреждение травяного покрова или ухудшение внешнего вида газона после скашивания.

## Техническое обслуживание машины после скашивания

После скашивания тщательно промойте машину с помощью садового шланга без насадки во избежание загрязнения и повреждения сальников и подшипников под воздействием воды высокого давления. Убедитесь, что радиатор и маслоохладитель очищены от загрязнений и обрезков травы. После очистки осмотрите машину на наличие утечек гидравлической жидкости, повреждений или износа гидравлических и механических деталей, а также проверьте остроту заточки ножей режущих блоков.

## После эксплуатации

### Общие правила техники безопасности

- Прежде чем покинуть рабочее место оператора, выключите двигатель, извлеките ключ и дождитесь остановки всех движущихся частей машины. Дайте машине остыть перед регулировкой, техническим обслуживанием, очисткой или помещением на хранение.
- Для предотвращения возгорания очистите от травы и загрязнений режущие блоки, глушители и моторный отсек. Удалите следы утечек масла или топлива.
- Если режущие блоки находятся в транспортном положении, используйте надежную механическую фиксацию (при наличии), прежде чем оставлять машину без присмотра.
- Перед постановкой машины на хранение в закрытом пространстве дайте двигателю остыть.
- Перед хранением или буксировкой машины извлеките ключ и перекройте подачу топлива (если применимо).
- Запрещается хранить машину или емкость с топливом вблизи открытого пламени, искр или

малых горелок, используемых, например, в водонагревателях или другом оборудовании.

- Обслуживайте и очищайте ремень (ремни) безопасности по мере необходимости

## Использование строп для хранения режущих блоков

Стропы для хранения режущих блоков предотвращают опускание передних наружных режущих блоков, когда вы оставляете машину на стоянке на ночь или помещаете на длительное хранение. Данные стропы также позволяют предотвратить включение плавающего режима режущих блоков при перемещении машины между рабочими участками.

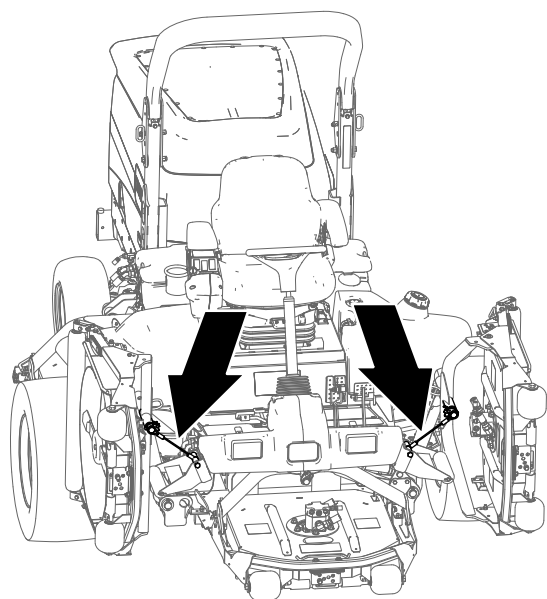


Рисунок 32

g225484

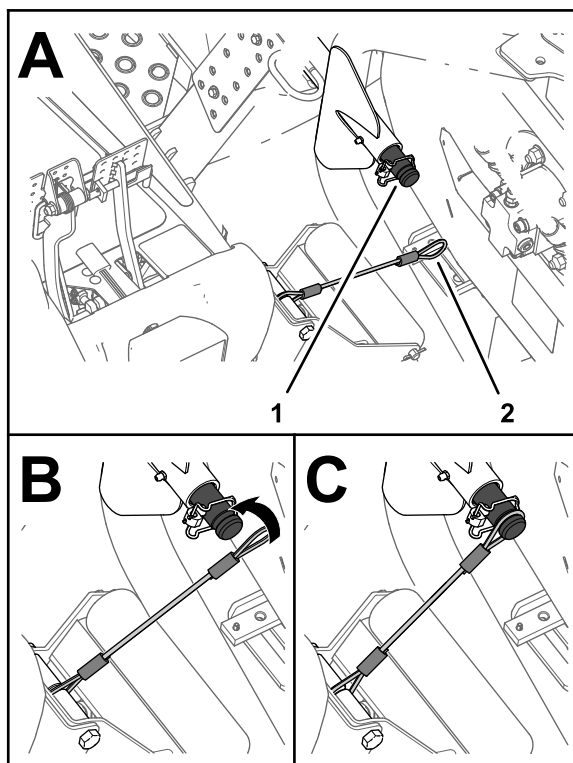


Рисунок 33

g225483

1. Канавка на несущем валу (передний наружный подъемный рычаг)
2. Петля стропа

6. Наденьте петлю стропа на несущий вал до полной посадки петли в канавку вала (Рисунок 33).
7. Повторите действия, описанные в пунктах 5 – 6, для переднего наружного режущего блока с другой стороны машины.

**Внимание:** Перед опусканием режущих блоков снимите стропы с несущих валов.

## Крепление режущих блоков

1. Убедитесь, что ВОМ выключен.
2. Установите машину на ровной поверхности.
3. Включите стояночный тормоз.
4. Полностью поднимите режущие блоки.
5. Совместите строп с несущим валом подъемного рычага переднего наружного режущего блока (Рисунок 33).

## Укладка строп

**Примечание:** Уложите стропы, когда вы их не используете.

1. Убедитесь, что ВОМ выключен.
2. Установите машину на ровной поверхности.
3. Включите стояночный тормоз.
4. При опущенных режущих блоках вставьте петлю стропа в паз усиливающей пластины опоры валика (Рисунок 34).

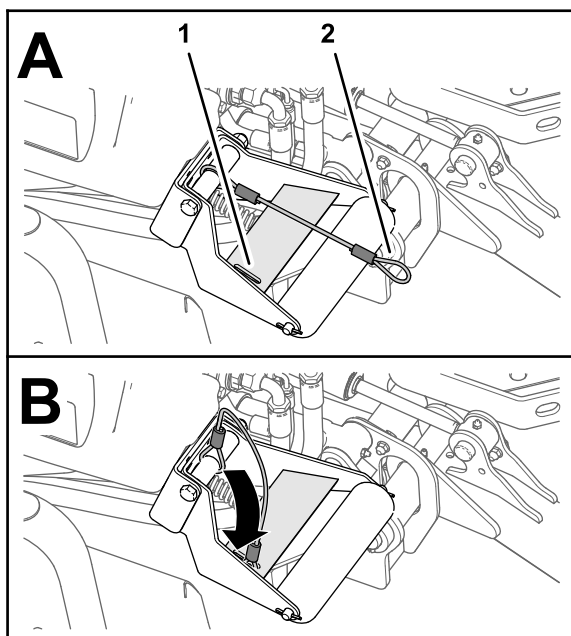


Рисунок 34

g225485

1. Паз усиливающей пластины (опора валика)
2. Петля стропа

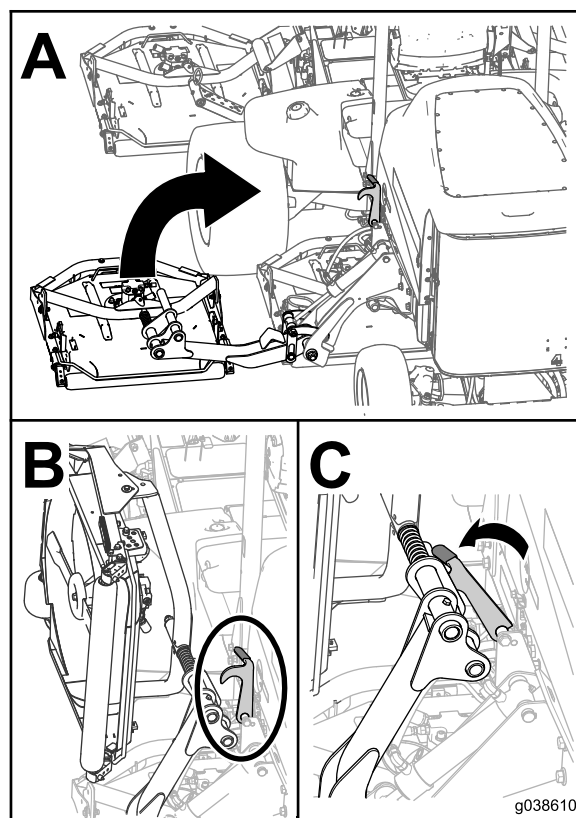


Рисунок 35

g038610

g038610

## Использование транспортных фиксаторов

### Только для Groundsmaster 4700

Используйте 2 задних транспортных фиксатора режущих блоков № 6 и 7 (Рисунок 15) для предотвращения их опускания, когда машина оставляется на стоянке на ночь, а также при передвижении машины на большие расстояния, по пересеченной местности, при транспортировке машины или при размещении машины на хранение.

## Транспортировка машины

- Перед хранением или буксировкой машины извлеките ключ и перекройте подачу топлива (если применимо).
- Будьте осторожны при погрузке машины на прицеп или грузовик, а также при ее выгрузке.
- Для погрузки машины на прицеп или грузовик используйте наклонные въезды полной ширины.
- Надежно привяжите машину в точках крепления.

## Толкание или буксировка машины

В экстренной ситуации машину можно перемещать вперед толканием или буксировкой, предварительно активировав функцию перепуска в гидравлическом насосе с переменным рабочим объемом.

**Внимание:** Запрещается перемещать машину толканием или буксировкой со скоростью свыше 3-4,8 км/ч. Если вы будете толкать или буксировать машину с большей скоростью,

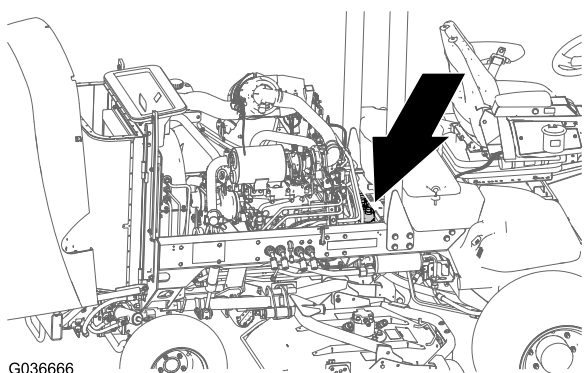


внутренняя трансмиссия может выйти из строя.

При толкании или буксировке машины предохранительные клапаны всегда должны быть открыты.

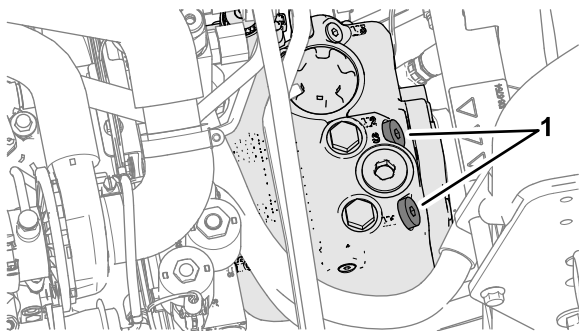
1. Откройте капот и найдите предохранительные клапаны (Рисунок 36) сверху на насосе, позади ящиков для аккумулятора и хранения.
2. Чтобы открыть клапаны и обеспечить внутренний перепуск рабочей жидкости, поверните каждый клапан на 3 оборота против часовой стрелки.

**Примечание:** Не открывайте клапан больше, чем на 3 оборота. Поскольку производится перепуск жидкости, машину можно медленно двигать без повреждения трансмиссии.



G036666

g036666



g225685

Рисунок 36

1. Предохранительный клапан (2 шт.)

3. Переместите машину вперед толканием или буксировкой.

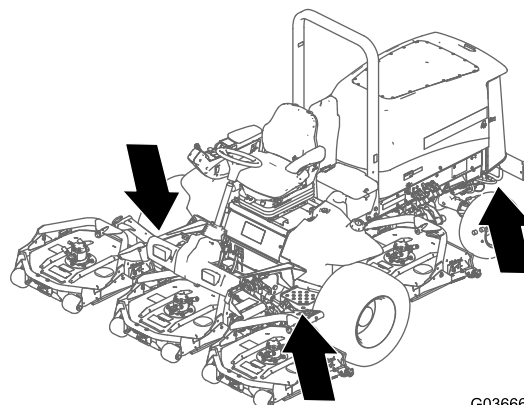
**Внимание:** Если нужно толкать или буксировать машину в обратном направлении, см. описание комплекта для буксировки задним ходом (№ по кат. 136-3620).

4. Завершите толкание или буксировку машины и закройте предохранительные клапаны. Затяните клапан с моментом 70 Н·м.

## Определение расположения точек крепления

**Примечание:** Для крепления машины используйте в ее четырех углах стропы надлежащей прочности, утвержденные Министерством транспорта (DOT).

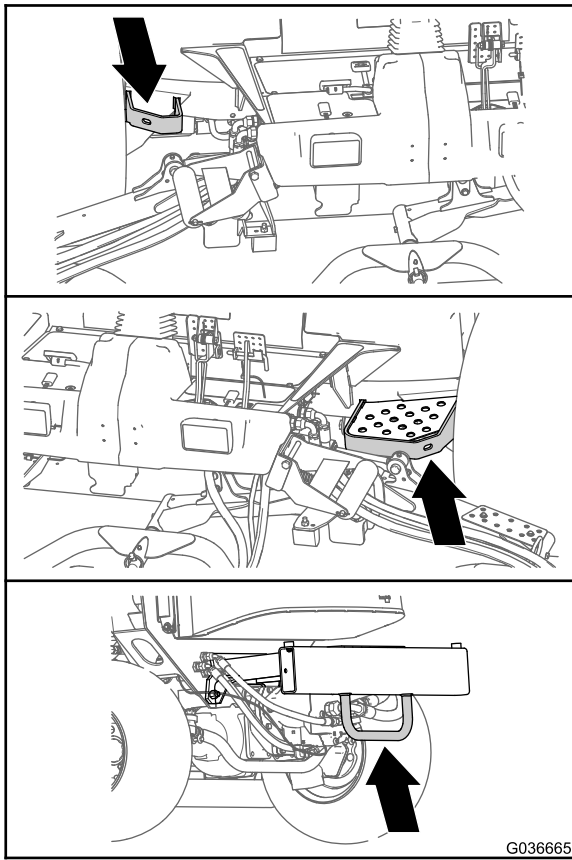
- На каждой стороне рамы у платформы оператора (Рисунок 38)
- На заднем бампере (Рисунок 38)



G036664

g036664

Рисунок 37



G036665

g036665

**Рисунок 38**

# Техническое обслуживание

**Примечание:** Определите левую и правую стороны машины относительно места оператора.

**Внимание:** См. руководство владельца двигателя для получения информации о дополнительном техническом обслуживании.

**Примечание:** Загрузите бесплатную электрическую или гидравлическую схему, посетив веб-сайт [www.Toro.com](http://www.Toro.com), где можно найти модель своей машины, перейдя по ссылке Manuals (Руководства) с главного экрана.

## Техника безопасности при обслуживании

- Прежде чем покинуть рабочее место оператора, выполните следующие действия:
  - Установите машину на ровной поверхности.
  - Выключите вал механизма отбора мощности и опустите навесное оборудование.
  - Включите стояночный тормоз.
  - Выключите двигатель и извлеките ключ из замка зажигания.
  - Дождитесь остановки всех движущихся частей.
- Если вы оставите ключ в замке зажигания, кто-нибудь может случайно запустить двигатель и нанести серьезные травмы вам или окружающим. Перед выполнением любого технического обслуживания извлеките ключ из замка.
- Прежде чем выполнять техническое обслуживание, дайте компонентам машины остыть.
- Если режущие блоки находятся в транспортном положении, используйте надежную механическую фиксацию (при наличии), прежде чем оставлять машину без присмотра.
- По возможности не выполняйте техническое обслуживание машины с работающим двигателем. Держитесь на безопасном расстоянии от движущихся частей.
- При работе под машиной всегда используйте для поддержки машины подъемные опоры.
- Осторожно сбрасывайте давление из компонентов с накопленной энергией.
- Все части машины должны быть исправными, и все крепежные детали должны быть затянуты, особенно детали крепления ножей.
- Заменяйте изношенные или поврежденные наклейки.
- Для обеспечения безопасной работы и поддержания оптимальных эксплуатационных характеристик машины используйте только оригинальные запасные части компании Торо. Использование запасных частей, изготовленных другими производителями, может быть опасным и привести к аннулированию гарантии на данное изделие.

## Рекомендуемый график(и) технического обслуживания

Периодичность технического обслуживания	Порядок технического обслуживания
Через первый час	• Затяните зажимные гайки колес.
Через первые 10 часа	• Затяните зажимные гайки колес.
Через первые 50 часа	• Замените масло в переднем планетарном редукторе.
Через первые 200 часа	• Замените масло в заднем мосту.

Периодичность технического обслуживания	Порядок технического обслуживания
Перед каждым использованием или ежедневно	<ul style="list-style-type: none"> <li>• Проверьте давление воздуха в шинах.</li> <li>• Проверьте блокировочные выключатели.</li> <li>• Проверьте время остановки ножа.</li> <li>• Проверьте уровень масла в двигателе.</li> <li>• Слейте воду и другие загрязнения из топливного фильтра/водоотделителя</li> <li>• Проверьте задний мост и коробку передач заднего моста на отсутствие утечек.</li> <li>• Проверяйте уровень охлаждающей жидкости в начале каждого дня.</li> <li>• Удалите мусор из области двигателя, маслоохладителя и радиатора (в условиях повышенного загрязнения очищайте чаще).</li> <li>• Проверьте уровень гидравлической жидкости.</li> <li>• Проверьте гидравлические трубопроводы и шланги на наличие утечек, перекрученных труб, незакрепленных опор, износа, незатянутой арматуры, атмосферной и химической коррозии.</li> <li>• Очистите машину.</li> <li>• Очистите и обслужите ремень безопасности.</li> </ul>
Через каждые 50 часов	<ul style="list-style-type: none"> <li>• Смажьте консистентной смазкой подшипники и втулки (а также после каждой мойки).</li> <li>• Проверьте состояние аккумуляторной батареи.</li> </ul>
Через каждые 100 часов	<ul style="list-style-type: none"> <li>• Проверьте состояние и натяжение ремня генератора.</li> </ul>
Через каждые 200 часов	<ul style="list-style-type: none"> <li>• Затяните зажимные гайки колес.</li> </ul>
Через каждые 250 часов	<ul style="list-style-type: none"> <li>• Замените моторное масло и фильтр.</li> </ul>
Через каждые 400 часов	<ul style="list-style-type: none"> <li>• Обслужите воздухоочиститель (сделайте это раньше установленного срока при появлении в окне индикатора сигнала красного цвета и обслуживайте чаще при работе в условиях сильных загрязнений или запыленности).</li> <li>• Проверьте топливные трубопроводы и соединения.</li> <li>• Замените корпус топливного фильтра.</li> <li>• Замените топливный фильтр двигателя.</li> <li>• Проверьте наличие осевых люфтов в планетарных редукторах.</li> <li>• Проверьте уровень масла в планетарном редукторе. (проверьте при обнаружении внешней утечки).</li> <li>• Проверьте уровень смазочного масла в заднем мосту.</li> <li>• Проверьте уровень масла в редукторе заднего моста.</li> </ul>
Через каждые 800 часов	<ul style="list-style-type: none"> <li>• Слейте жидкость из топливного бака и очистите бак.</li> <li>• Замените масло в переднем планетарном редукторе или ежегодно, если этот срок наступает раньше.</li> <li>• Замените масло в заднем мосту.</li> <li>• Проверьте сходжение задних колес.</li> <li>• Если вы не используете рекомендуемую гидравлическую жидкость или когда-либо заливали в бак альтернативную жидкость, замените гидравлическую жидкость.</li> <li>• Если вы не используете рекомендуемую гидравлическую жидкость или когда-либо заливали в бак альтернативную жидкость, замените гидравлический фильтр (если индикатор интервала технического обслуживания находится в красной зоне, необходима более частая замена фильтра).</li> </ul>
Через каждые 1000 часов	<ul style="list-style-type: none"> <li>• Если вы используете рекомендуемую гидравлическую жидкость, замените гидравлический фильтр (если индикатор интервала технического обслуживания находится в красной зоне, необходима более частая замена фильтра).</li> </ul>
Через каждые 2000 часов	<ul style="list-style-type: none"> <li>• Если вы используете рекомендуемую гидравлическую жидкость, замените гидравлическую жидкость.</li> </ul>

Периодичность технического обслуживания	Порядок технического обслуживания
Перед помещением на хранение	<ul style="list-style-type: none"> <li>• Слейте жидкость из топливного бака и очистите бак.</li> <li>• Проверьте давление воздуха в шинах.</li> <li>• Проверьте все детали крепления.</li> <li>• Заправьте консистентной смазкой или маслом все масленки и оси поворота.</li> <li>• Восстановите поврежденное лакокрасочное покрытие.</li> </ul>
Через каждые 2 года	<ul style="list-style-type: none"> <li>• Слейте и промойте гидравлический бак.</li> <li>• Замените гидравлические шланги.</li> </ul>

## Перечень операций ежедневного технического обслуживания

Сделайте копию этой страницы для повседневного использования.

Позиция проверки при техобслуживании	Дни недели:						
	Понедельник	Вторник	Среда	Четверг	Пятница	Суббота	Воскресенье
Проверьте работу защитных блокировок.							
Проверьте работу тормозов.							
Проверьте уровень масла в двигателе.							
Проверьте уровень жидкости в системе охлаждения.							
Опорожните водоотделитель для топлива.							
Проверьте воздушный фильтр, пылезащитную крышку и предохранительный клапан гидросистемы.							
Убедитесь в отсутствии посторонних шумов двигателя. <sup>1</sup>							
Проверьте радиатор и решетку на наличие мусора.							
Убедитесь в отсутствии посторонних шумов при работе машины.							
Проверьте уровень гидравлической жидкости.							
Проверьте гидравлические шланги на наличие повреждений.							
Проверьте систему на наличие утечек жидкостей.							
Проверьте уровень топлива.							
Проверьте давление воздуха в шинах.							

Позиция проверки при техобслуживании	Дни недели:						
	Понедельник	Вторник	Среда	Четверг	Пятница	Суббота	Воскресенье
Проверьте работу приборов.							
Проверьте регулировку высоты скашивания.							
Заправьте все масленки консистентной смазкой. <sup>2</sup>							
Очистите машину.							
Отремонтируйте поврежденное лакокрасочное покрытие.							
<sup>1</sup> В случае затрудненного пуска, чрезмерного дымления или неровной работы двигателя проверьте запальную свечу и сопла инжекторов. <sup>2</sup> Сразу <b>после каждой</b> мойки и независимо от указанного интервала.							

**Внимание:** Для получения дополнительной информации о процедурах технического обслуживания см. руководство по эксплуатации двигателя.

### Отметки о проблемных зонах

Проверил:		
Позиция	Дата	Информация

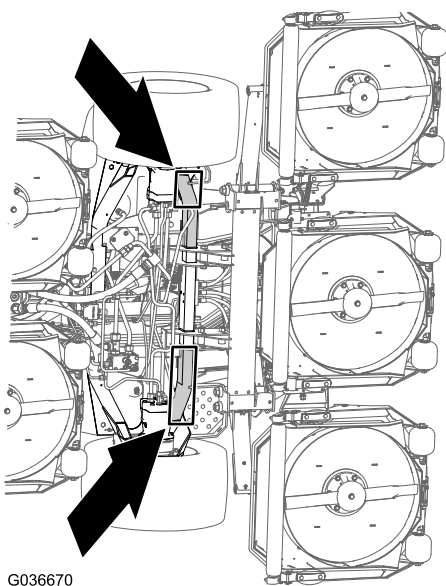
# Действия перед техническим обслуживанием

## Подъем машины

Используйте следующие точки для подъема машины:

**Передняя часть машины** — на раме машины, впереди гидромоторов колес ([Рисунок 39](#))

**Внимание:** Не поднимайте машину за гидромоторы колес. Следите, чтобы подъемное оборудование не касалось гидравлических трубок и шлангов.



G036670

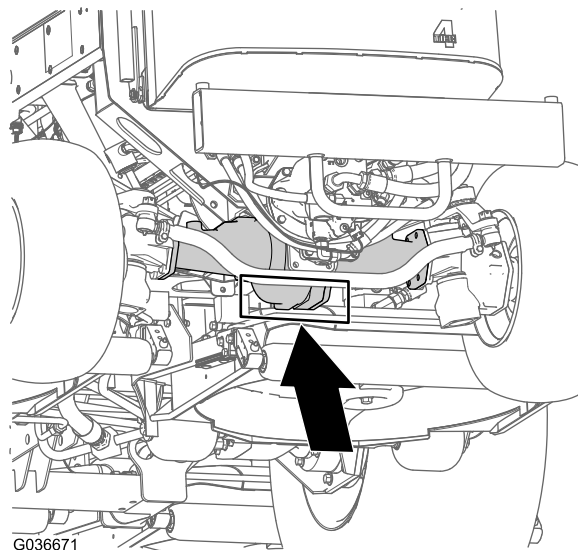
Рисунок 39

g036670

**Задняя часть машины** — в центре оси ([Рисунок 40](#))

Установите подъемные опоры заданной грузоподъемности с обеих сторон картера коробки передач и под мостом.

**Внимание:** Не поднимайте машину за поперечные тяги.



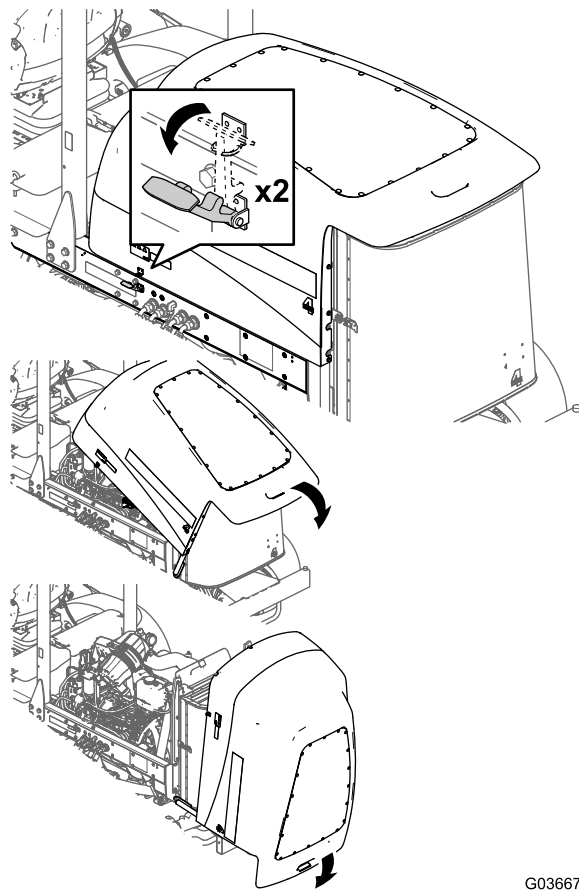
G036671

g036671

Рисунок 40

## Открывание капота

Поднимите капот для доступа к ходовой части, как показано на [Рисунок 41](#).



G036674

g036674

Рисунок 41

## Доступ в отделение гидромеханизма подъема

Наклоните сиденье, чтобы получить доступ в отделение гидромеханизма подъема, как показано на [Рисунок 42](#).

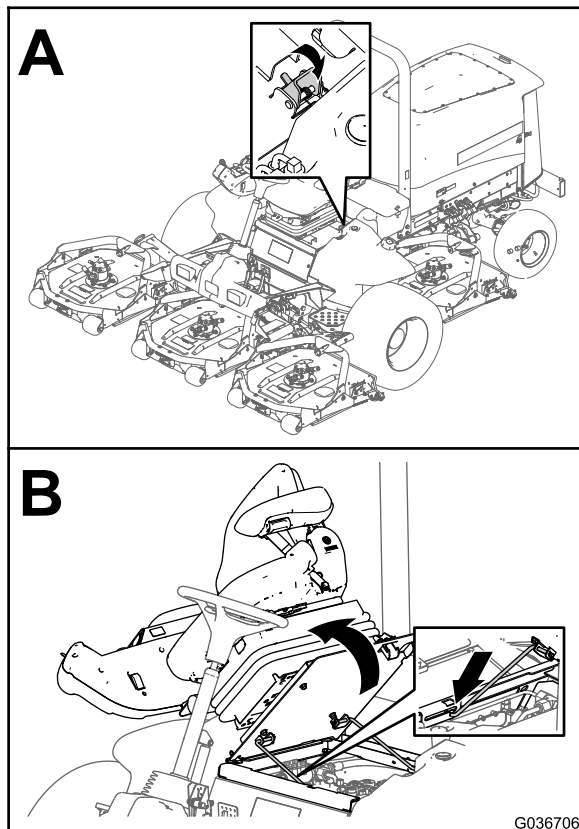


Рисунок 42

g036706

## Смазка

### Смазка подшипников и втулок

**Интервал обслуживания:** Через каждые 50 часов (а также после каждой мойки).

**Характеристики консистентной смазки:**  
консистентная смазка № 2 на литиевой основе

**Местонахождение и количество пресс-масленок:**

- Шарнирные опоры вала тормоза (5 шт.), как показано на [Рисунок 43](#)

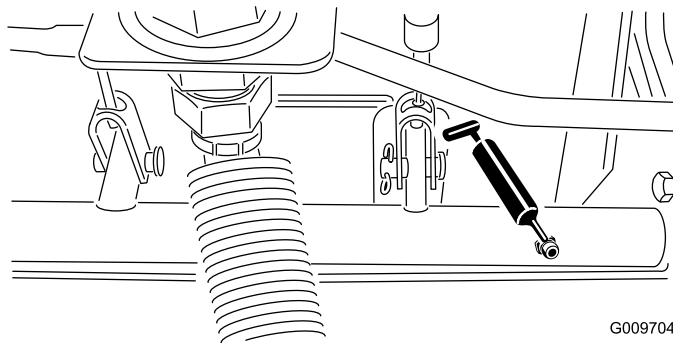


Рисунок 43

G009704

g009704

- Втулки шарниров заднего моста (2 шт.), как показано на [Рисунок 44](#).

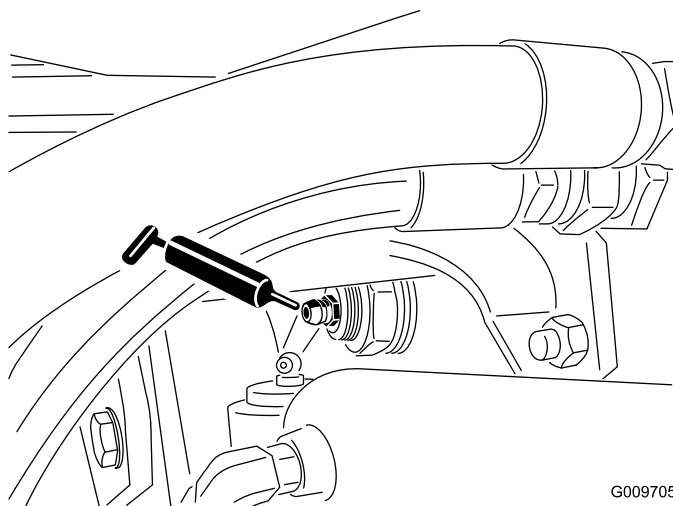


Рисунок 44

G009705

g009705

- Шаровые опоры гидроцилиндра рулевого управления (2 шт.), как показано на [Рисунок 45](#)



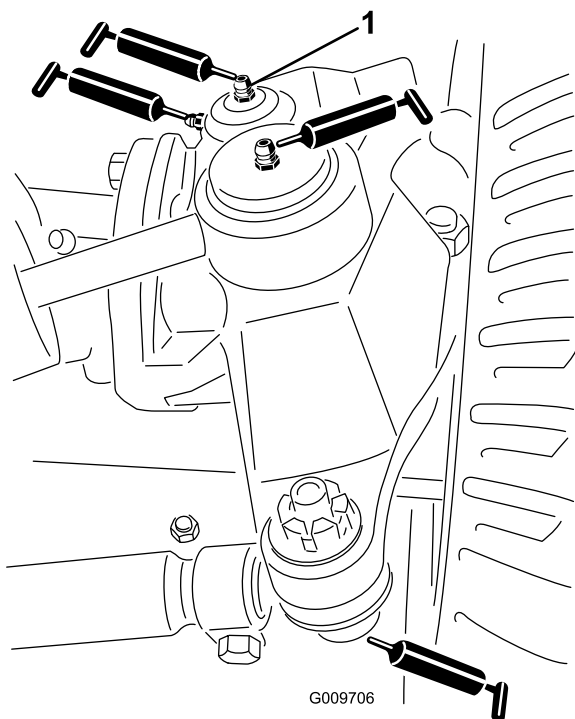


Рисунок 45

1. Верхняя пресс-масленка на поворотном шкворне

- Шаровые опоры поперечной тяги (2 шт.), как показано на [Рисунок 45](#)
- Втулки поворотных шкворней (2 шт.), как показано на [Рисунок 45](#)

**Внимание:** Заправляйте консистентной смазкой верхнюю масленку на поворотном шкворне не чаще чем раз в год (2 качания смазочного шприца).

- Втулки подъемных рычагов (по 1 шт. на режущий блок), как показано на [Рисунок 46](#)

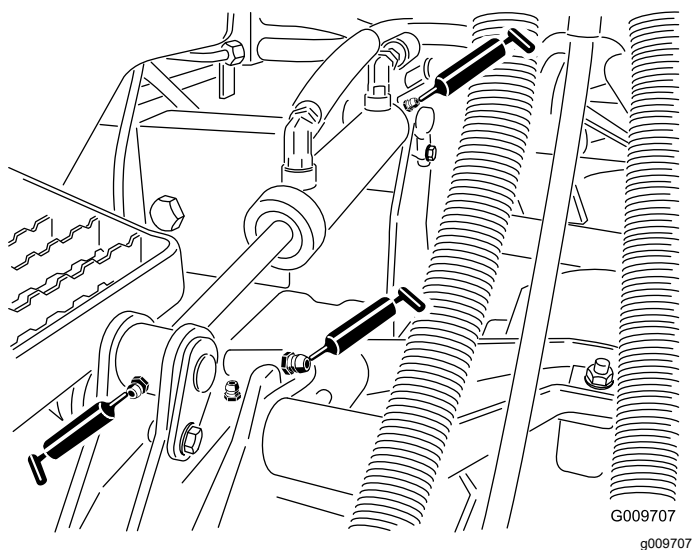


Рисунок 46

- Втулки подъемных цилиндров (по 2 шт. на режущий блок), как показано на [Рисунок 46](#)
- Подшипники шпинделя режущего блока (по 2 шт. на каждый режущий блок), как показано на [Рисунок 47](#)

**Примечание:** Может использоваться любая из двух пресс-масленок, к которой легче доступ. Нагнетайте консистентную смазку в масленку до тех пор, пока ее небольшое количество не появится на дне корпуса шпинделя (под режущим блоком).

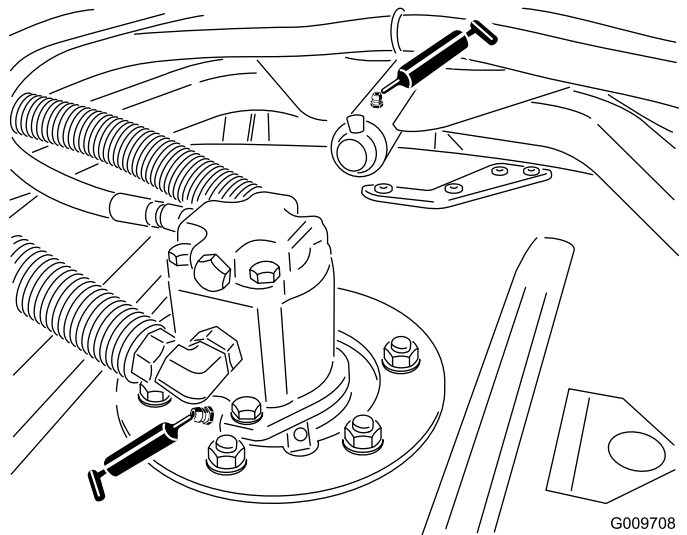


Рисунок 47

- Втулки несущего рычага режущего блока (по 1 шт. на каждом режущем блоке), как показано на [Рисунок 47](#)
- Подшипники заднего валика (по 2 шт. на каждом режущем блоке), как показано на [Рисунок 48](#)

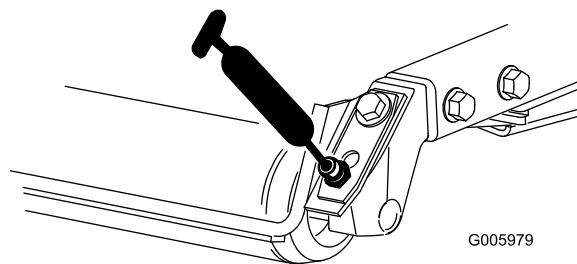


Рисунок 48

**Внимание:** Совместите канавку для смазки в каждом роликовом блоке со смазочным отверстием вала роликов. Для облегчения совмещения канавки и отверстия на одном из концов вала роликов имеется установочная метка.

# Техническое обслуживание двигателя

## Правила техники безопасности при обслуживании двигателя

- Перед проверкой уровня масла или добавлением масла в картер заглушите двигатель и извлеките ключ.
- Не изменяйте настройку регулятора оборотов двигателя и не превышайте допустимую частоту вращения двигателя.

## Обслуживание воздухоочистителя

Интервал обслуживания: Через каждые 400 часов

Проверьте корпус воздухоочистителя на наличие повреждений, которые могут вызвать утечку воздуха. Замените его в случае повреждения. Проверьте всю систему подачи воздуха на наличие утечек, повреждений, или ослабления хомутов для крепления шлангов.

Фильтр воздухоочистителя следует обслуживать только при соответствующих показаниях индикатора необходимости технического обслуживания (Рисунок 49). Замена воздушного фильтра без необходимости ведет лишь к повышению вероятности попадания грязи в двигатель при извлечении фильтра.

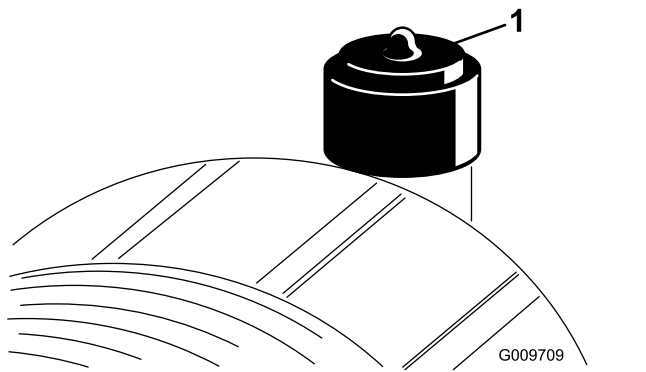
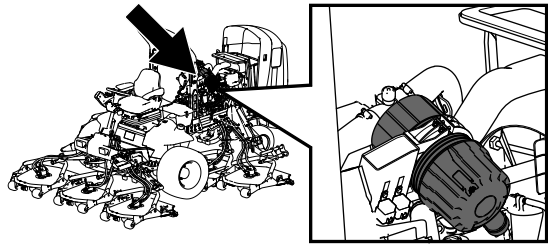


Рисунок 49

1. Индикатор воздухоочистителя

**Внимание:** Убедитесь, что крышка установлена правильно и плотно прилегает к корпусу воздухоочистителя.

1. Замените воздухоочиститель (Рисунок 50).



g198631

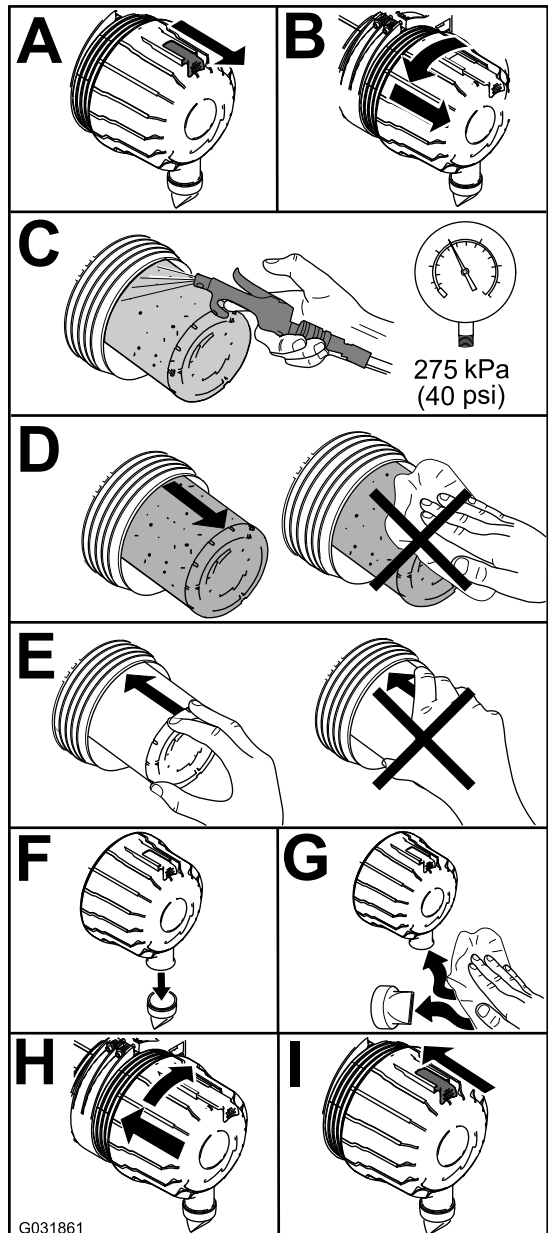


Рисунок 50

**Примечание:** Не очищайте использованный элемент фильтра во избежание повреждения фильтрующего материала.

**Внимание:** Никогда не пытайтесь очистить контрольный фильтр (Рисунок 51). Заменяйте контрольный фильтр после каждых трех обслуживаний фильтра грубой очистки.

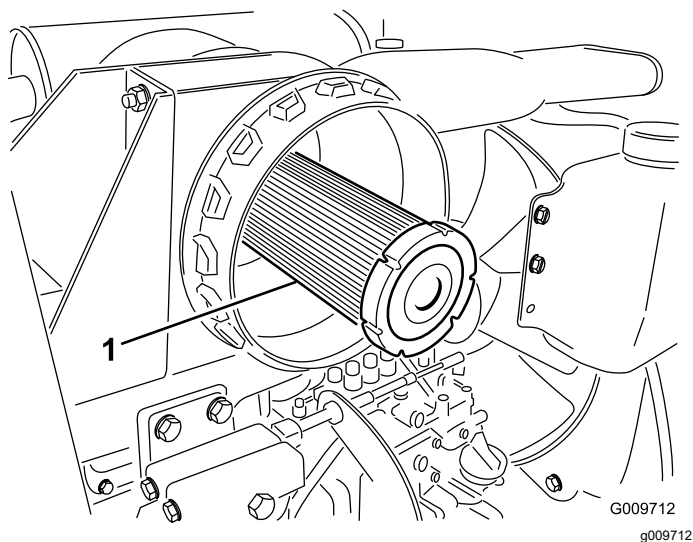


Рисунок 51

1. Контрольный фильтр воздухоочистителя

2. Сбросьте индикатор (Рисунок 49), если он стал красным.

## Обслуживание моторного масла

### Характеристики масла

Используйте высококачественное моторное масло с низким содержанием золы, которое соответствует следующим техническим условиям или превосходит их:

- Эксплуатационная категория CI-4 или выше по классификации API
- Эксплуатационная категория E6 по классификации ACEA
- Эксплуатационная категория DH-2 по классификации JASO

**Внимание:** Использование моторного масла, отличного от категорий API CJ-4 или выше, ACEA E6 или JASO DH-2, может привести к закупориванию фильтра твердых частиц дизельного двигателя или вызвать повреждение двигателя.

Используйте моторное масло следующей категории вязкости:

- Предпочтительный тип масла: SAE 15W-40 (свыше 0 °F)
- Возможный вариант масла: SAE 10W-30 или 5W-30 (при любой температуре)

Ваш официальный дистрибьютор компании Togo может предложить высококачественное моторное масло Togo с вязкостью 15W-40 или 10W-30. Номера масла см. в *каталоге запчастей*.

## Проверка уровня масла в двигателе

**Интервал обслуживания:** Перед каждым использованием или ежедневно

Двигатель поставляется с залитым в картер маслом; однако до и после первого пуска двигателя необходимо проверить уровень масла.

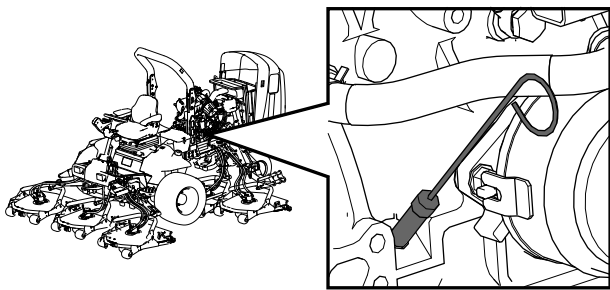
**Внимание:** Проверяйте уровень масла в двигателе ежедневно. Если уровень масла находится выше отметки Full (Полный) на щупе, моторное масло может оказаться разбавленным топливом.

Если уровень масла находится выше отметки Full (Полный), замените моторное масло.

Лучше всего проверять уровень масла на холодном двигателе перед его запуском в начале рабочего дня. Если он уже поработал, перед проверкой дайте маслу стечь в поддон (не менее 10 минут). Если уровень масла на щупе находится на метке Add (Добавить) или ниже, долейте масло так, чтобы его уровень доходил до отметки Full (Полный). **Не переполняйте двигатель маслом.**

**Внимание:** Следите, чтобы уровень масла в двигателе находился между верхним и нижним пределами по щупу; если вы запустите двигатель со слишком большим или слишком малым количеством масла, может произойти отказ двигателя.

Проверьте уровень масла в двигателе, см. [Рисунок 52](#).



g198647

## Емкость картера двигателя

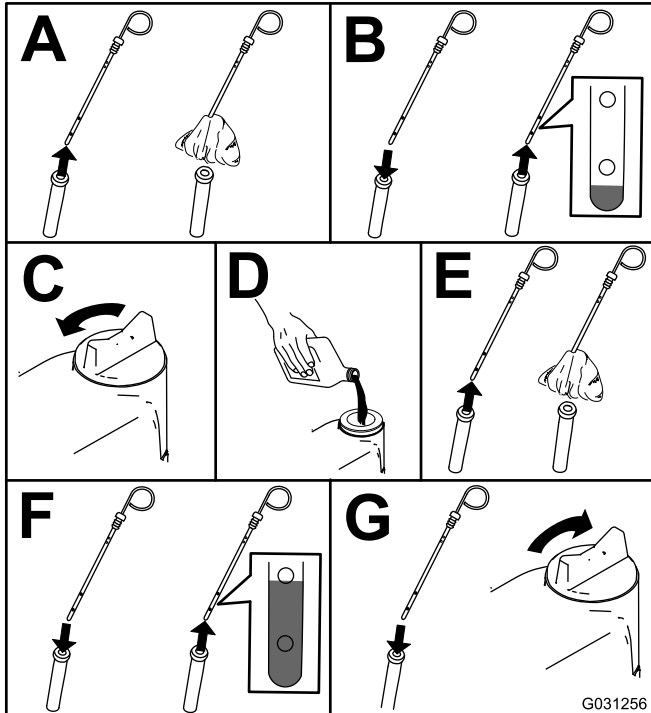
Приблизительно 5,7 л с фильтром.

## Замена моторного масла и масляного фильтра

Интервал обслуживания: Через каждые 250 часов

**Примечание:** Для сброса индикатора необходимости техобслуживания в инфоцентре см. раздел [Настройка индикатора необходимости техобслуживания](#) (страница 35).

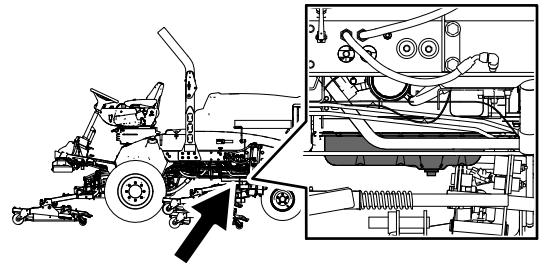
1. Запустите двигатель и дайте ему поработать в течение 5 минут для прогрева масла.
2. Припаркуйте машину на ровной поверхности, включите стояночный тормоз, выключите двигатель и извлеките ключ.
3. Замените моторное масло и масляный фильтр ([Рисунок 53](#)).



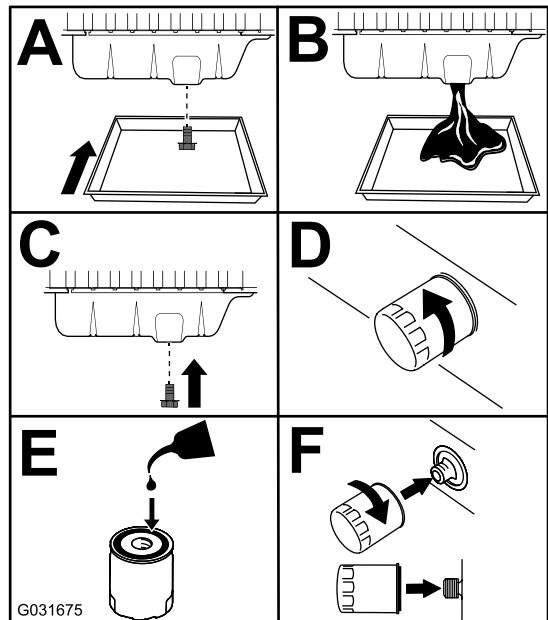
G031256

Рисунок 52

**Примечание:** Если используется другое масло, то перед заливкой нового масла все старое масло следует слить из картера.



g198660



G031675

Рисунок 53

g031675

4. Добавьте масло в картер двигателя; см. разделы [Емкость картера двигателя](#) (страница 60) и [Проверка уровня масла в двигателе](#) (страница 59).

# Техническое обслуживание топливной системы

## ▲ ОПАСНО

При определенных условиях дизельное топливо и пары топлива являются легковоспламеняющимися и взрывоопасными. Возгорание или взрыв топлива могут вызвать ожоги у людей и повредить имущество.

- Пользуйтесь воронкой и заправляйте топливный бак вне помещения, на открытом месте, при выключенном и холодном двигателе. Сразу же вытирайте пролитое топливо.
- Не заправляйте топливный бак до предела. Доливайте топливо в топливный бак, не доходя 6–13 мм до нижней границы заливной горловины. Это пустое пространство в баке позволит топливу расширяться.
- Запрещается курить при работе с топливом. Держитесь подальше от открытого пламени и от мест, где пары топлива могут воспламениться от искр.
- Храните топливо в чистой, разрешенной правилами техники безопасности емкости с закрытой крышкой.

## Опорожнение топливного бака

**Интервал обслуживания:** Через каждые 800 часов—Слейте жидкость из топливного бака и очистите бак.

Перед помещением на хранение—Слейте жидкость из топливного бака и очистите бак.

Кроме указанного интервала техобслуживания, необходимо сливать топливо и очищать топливный бак в случае загрязнения системы или перед постановкой машины на длительное хранение. Для промывки бака используйте чистое топливо.

## Осмотр топливных трубопроводов и соединений

**Интервал обслуживания:** Через каждые 400 часов/Ежегодно (в зависимости от того, что наступит раньше)

Проверьте топливные трубопроводы на ухудшение качества, повреждения или ослабление соединений.

## Обслуживание водоотделителя

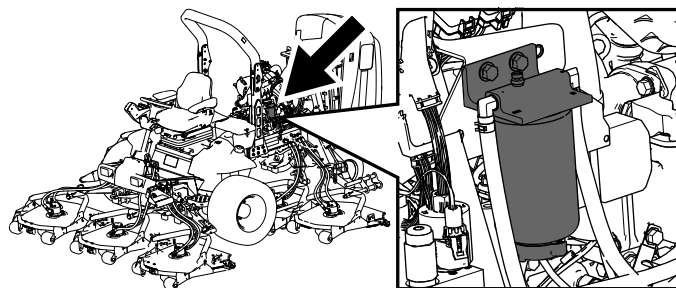


Рисунок 54

g198661

## Слив воды из водоотделителя топливной системы

**Интервал обслуживания:** Перед каждым использованием или ежедневно—Слейте воду и другие загрязнения из топливного фильтра/водоотделителя

Слейте воду из водоотделителя, как показано на [Рисунок 55](#).

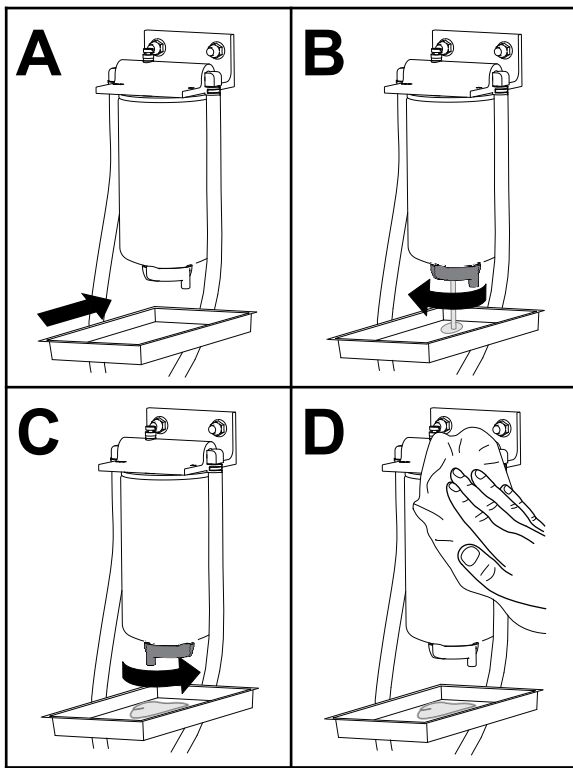


Рисунок 55

g225506

## Замена корпуса топливного фильтра

**Интервал обслуживания:** Через каждые 400 часов—Замените корпус топливного фильтра.

Замените корпус топливного фильтра, как показано на [Рисунок 56](#).

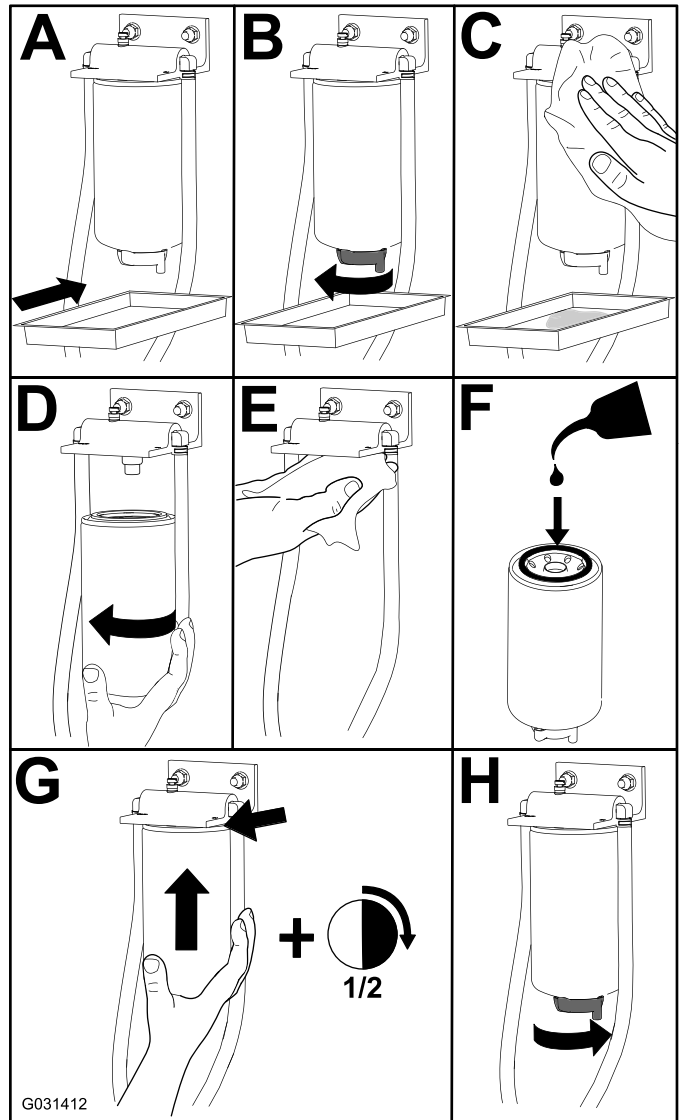


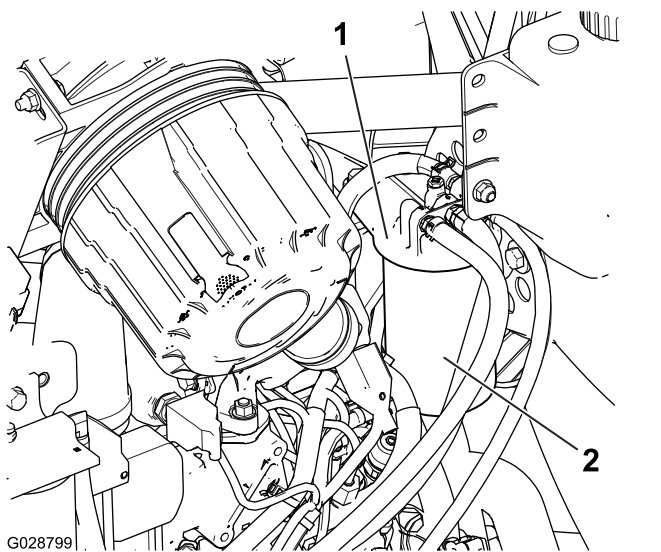
Рисунок 56

g031412

## Техническое обслуживание топливного фильтра

**Интервал обслуживания:** Через каждые 400 часов

1. Очистите поверхность вокруг головки топливного фильтра ([Рисунок 57](#)).



**Рисунок 57**

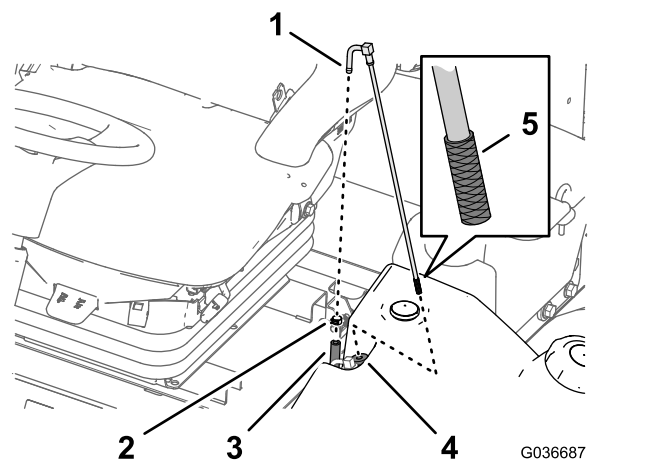
1. Головка топливного фильтра
2. Топливный фильтр

2. Снимите фильтр и очистите монтажную поверхность головки фильтра ([Рисунок 57](#)).
3. Смажьте прокладку фильтра чистым моторным маслом; см. дополнительную информацию в руководстве по эксплуатации двигателя.
4. Завинчивайте корпус фильтра вручную до тех пор, пока прокладка не коснется монтажной поверхности, после чего поверните его дополнительно на 1/2 оборота.
5. Прокачайте фильтр и линии до насоса высокого давления; см. раздел [Прокачка топливной системы](#) (страница 63).
6. Еще раз запустите двигатель и проверьте на наличие утечек зону вокруг головки фильтра.

## Очистка сетчатого фильтра топливозаборной трубки

Топливозаборная труба, расположенная в топливном баке, снабжена сетчатым фильтром для предотвращения проникновения мусора в топливную систему. Снимите топливозаборную трубку и при необходимости очистите сетчатый фильтр.

1. Снимите шланговый хомут, который крепит шланг подачи топлива к штуцеру топливозаборной трубки ([Рисунок 58](#)).



**Рисунок 58**

1. Штуцер (топливозаборная трубка)
2. Шланговый хомут
3. Шланг подачи топлива
4. Резиновая втулка
5. Сетчатый фильтр

2. Отсоедините шланг от штуцера ([Рисунок 58](#)).
3. Извлеките топливозаборную трубку из топливного бака ([Рисунок 58](#)).

**Примечание:** Поднимайте трубку по прямой линии, чтобы извлечь ее из втулки в баке.

4. Очистите от загрязнений сетчатый фильтр на конце топливозаборной трубки ([Рисунок 58](#)).
5. Вставьте топливозаборную трубку в резиновую втулку и в бак ([Рисунок 58](#)).

**Примечание:** Убедитесь, что топливозаборная трубка посажена до упора в резиновую втулку.

6. Прикрепите шланг к штуцеру топливозаборной трубки и закрепите шланг с помощью шлангового хомута, снятого при выполнении пункта 1.

## Прокачка топливной системы

Прокачивайте топливную систему перед запуском двигателя в первый раз, после полной выработки топлива или после проведения технического обслуживания топливной системы (например, слива жидкости из топливного фильтра/водоотделителя, замены топливного шланга).

Чтобы прокачать топливную систему, выполните следующие действия:

1. Убедитесь в наличии топлива в топливном баке.

2. Выполните следующие действия для прокачивания фильтра и линий, идущих к насосу высокого давления, чтобы предотвратить износ или повреждение насоса:
  - A. Поверните ключ в положение ВКЛ на 15–20 секунд.
  - B. Поверните ключ в положение ВЫКЛ на 30–40 секунд.

**Примечание:** При этом произойдет выключение питания ЭБУ.

- C. Поверните ключ в положение ВКЛ на 15–20 секунд.
- D. Проверьте зоны вокруг фильтра и шлангов на наличие утечек.

**Внимание:** Не используйте стартер двигателя для прокрутки коленчатого вала двигателя при прокачке топливной системы.

## Техническое обслуживание электрической системы

### Правила техники безопасности при работе с электрической системой

- Прежде чем приступить к ремонту машины, отсоедините аккумулятор. Сначала отсоедините отрицательную клемму, затем положительную. При повторном подключении аккумулятора сначала подсоедините положительную, затем отрицательную клемму.
- Заряжайте аккумулятор в открытом, хорошо проветриваемом месте, вдали от искр и открытого огня. Отсоединяйте зарядное устройство перед подсоединением или отсоединением аккумулятора. Используйте защитную одежду и электроизолированный инструмент.

### Проверка состояния аккумуляторной батареи

**Интервал обслуживания:** Через каждые 50 часов

**Внимание:** Перед выполнением на машине сварочных работ отсоедините от аккумуляторной батареи отрицательный кабель для предотвращения повреждения электрической системы. Перед проведением сварочных работ на машине также следует отсоединить контроллер двигателя, инфоцентр и контроллеры машины.

**Примечание:** Содержите клеммы и аккумуляторную батарею в чистоте, так как загрязнение вызывает медленный разряд батареи. Для очистки аккумуляторной батареи промойте весь ее корпус раствором питьевой соды в воде. Ополосните чистой водой. Для предотвращения коррозии нанесите на оба полюсных штыря аккумуляторной батареи и на кабельные наконечники смазку Grafo 112X (покровную), № по каталогу Toro 505-47 или технический вазелин.



# Зарядка и подключение аккумуляторной батареи

1. Ослабьте фиксацию защелки крышки правого вещевого отсека и поднимите крышку (Рисунок 61).

## ⚠ ОПАСНО

Электролит аккумулятора содержит серную кислоту, которая является смертельно опасным веществом в случае проглатывания и вызывает тяжелые ожоги.

- Не пейте электролит и не допускайте его попадания на кожу, в глаза или на одежду. Используйте очки для защиты глаз и резиновые перчатки для защиты рук.
  - Заливайте электролит в аккумулятор в месте, где всегда имеется чистая вода для промывки кожи.
2. Отсоедините резиновый наконечник с положительного штыря аккумулятора и осмотрите аккумулятор.
  3. Отсоедините отрицательный кабель (черный) от отрицательной (-) клеммы и положительный кабель (красный) от положительной (+) клеммы аккумуляторной батареи (Рисунок 59).

## ⚠ ПРЕДУПРЕЖДЕНИЕ

Неправильное подключение кабелей к аккумулятору может вызвать искрение, что приведет к повреждению автомобиля и кабелей. Искры могут вызвать взрыв аккумуляторных газов, что приведет к получению травмы.

- Всегда отсоединяйте отрицательный (черный) кабель аккумулятора перед отсоединением положительного (красного) кабеля.
- Всегда присоединяйте положительный (красный) кабель аккумулятора перед присоединением отрицательного (черного) кабеля.

## ⚠ ПРЕДУПРЕЖДЕНИЕ

Клеммы батареи или металлические инструменты могут закоротить на металлические компоненты, вызвав искрение. Искры могут вызвать взрыв аккумуляторных газов, что приведет к получению травмы.

- При демонтаже или установке аккумулятора не допускайте прикосновения его клемм к металлическим частям машины.
- Не допускайте короткого замыкания клемм аккумулятора металлическими инструментами на металлические части машины.

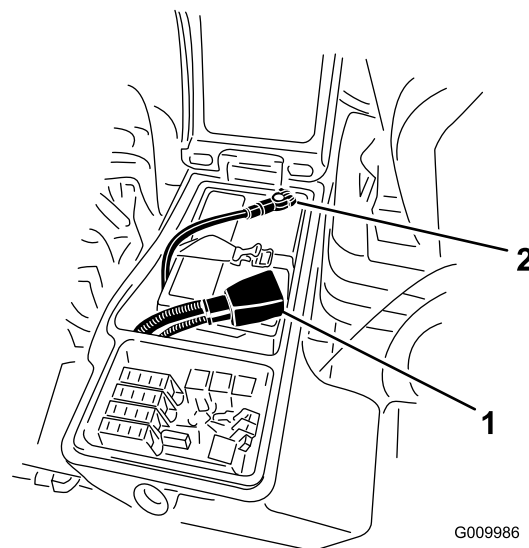


Рисунок 59

1. Положительный кабель аккумулятора
2. Отрицательный кабель аккумулятора

4. Подсоедините к полюсным штырям аккумуляторной батареи зарядное устройство, обеспечивающее силу тока от 3 до 4 А. Заряжайте аккумулятор током от 3 до 4 А в течение 4–8 часов.

## ⚠ ПРЕДУПРЕЖДЕНИЕ

При зарядке аккумулятора выделяются взрывоопасные газы.

Запрещается курить рядом с аккумулятором. Не допускайте появления искр или пламени вблизи аккумулятора.

5. Когда аккумуляторная батарея зарядится, отсоедините зарядное устройство от

электророзетки и штырей аккумуляторной батареи.

- Подсоедините положительный кабель (красный) к положительной клемме (+), а отрицательный кабель (черный) – к отрицательной (-) клемме аккумуляторной батареи (Рисунок 59).
- Прикрепите кабели к полюсным штырям болтами и гайками.

**Примечание:** Убедитесь, что положительная (+) клемма полностью надета на штырь, а кабель плотно прикреплен к аккумуляторной батарее. Кабель не должен касаться крышки аккумулятора.

- Для предотвращения коррозии нанесите на обе клеммы аккумуляторной батареи смазку Grafo 112X (покровную), № по каталогу 505-47, технический вазелин или негустую консистентную смазку.
- Наденьте на положительную клемму резиновый чехол.
- Закройте панель консоли и зафиксируйте защелками.

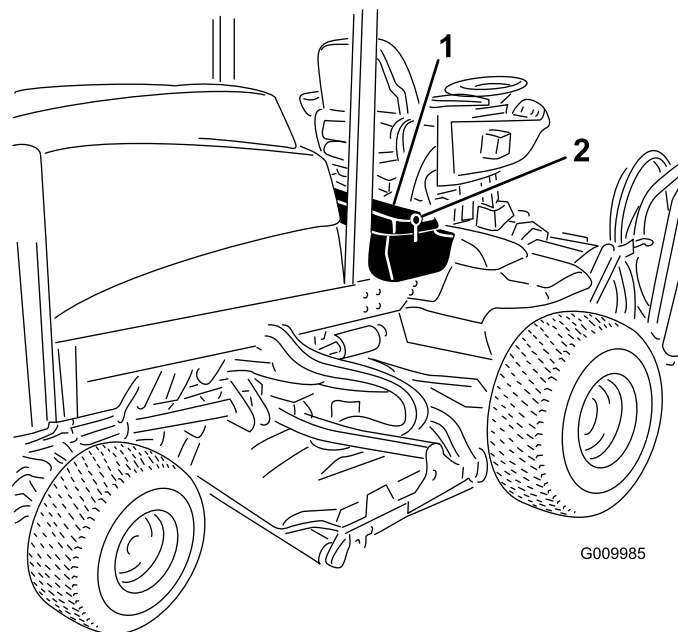


Рисунок 61

- Защелка
- Правый вещевой отсек

## Определение местоположения плавких предохранителей

Блок предохранителей машины расположен в правом вещевом отсеке.

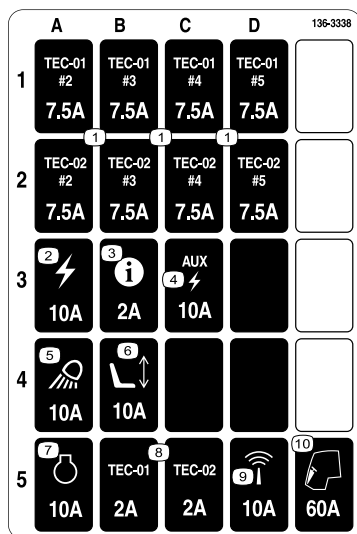


Рисунок 60

decal136-3338

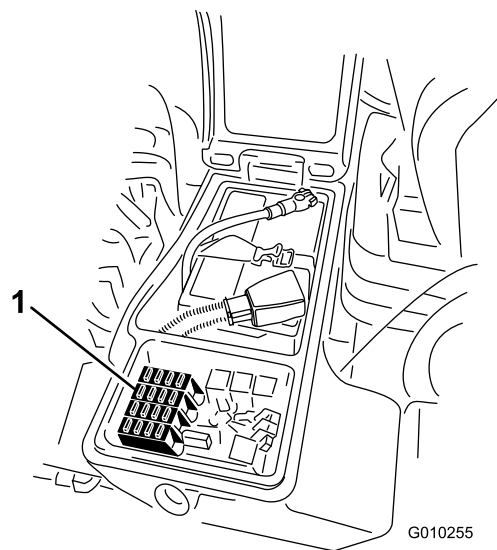


Рисунок 62

- Предохранители
- Замените открытый плавкий предохранитель (предохранители) при необходимости (Рисунок 62).
- Закройте крышку правого вещевого отсека и зафиксируйте ее защелкой (Рисунок 61).

- Ослабьте фиксацию защелки крышки правого вещевого отсека и поднимите крышку (Рисунок 61), чтобы получить доступ к блоку предохранителей (Рисунок 62).

# Техническое обслуживание приводной системы

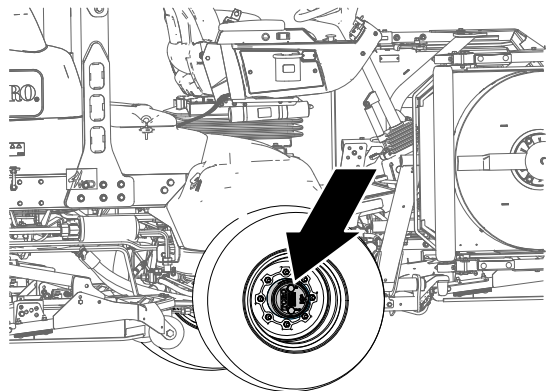


Рисунок 63

g225611

## Проверка осевых люфтов в планетарных редукторах

Интервал обслуживания: Через каждые 400 часов

В планетарных передачах и ведущих колесах не должно быть осевых люфтов (т.е. колеса не должны перемещаться, если на них нажимать или тянуть в направлении, параллельном оси).

1. Припаркуйте машину на ровной поверхности, включите стояночный тормоз, опустите режущие блоки, выключите двигатель и извлеките ключ.
2. Заблокируйте задние колеса противооткатными башмаками и поднимите переднюю часть машины, установив передний мост (переднюю раму) на подъемные опоры.

### ▲ ОПАСНО

Положение машины при установке на домкрате может быть неустойчивым; машина может соскользнуть с домкрата и травмировать находящегося под ней человека.

- Не запускайте двигатель, когда машина находится на домкрате.
- Прежде чем покинуть машину, извлеките ключ из замка зажигания.
- При подъеме машины с помощью домкрата, заблокируйте колеса.
- Установите под машину подъемные опоры.

3. Возьмитесь за одно из передних ведущих колес и нажмите на него или потяните его на себя, в направлении машины или от нее, при этом следите за любыми возможными перемещениями.

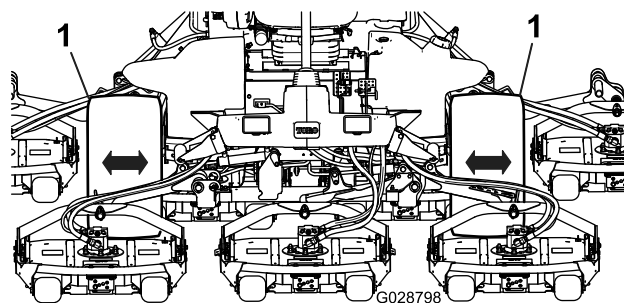


Рисунок 64

G028798

g028798

1. Передние ведущие колеса
4. Повторите порядок действий, описанный в пункте 3, для другого ведущего колеса.
5. Если какое-либо колесо перемещается, свяжитесь с официальным дистрибьютором компании Toro по вопросу ремонта планетарного редуктора.

## Проверка масла в планетарном редукторе

Интервал обслуживания: Через каждые 400 часов (проверьте при обнаружении внешней утечки).

Характеристики смазочного материала: высококачественное трансмиссионное масло SAE 85W-140

1. Припаркуйте машину на ровной поверхности, расположите колесо так, чтобы пробка заливного отверстия находилась в

положении «12 часов», пробка контрольного отверстия – в положении «3 часа», а пробка сливного отверстия – в положении «6 часов» (Рисунок 65).

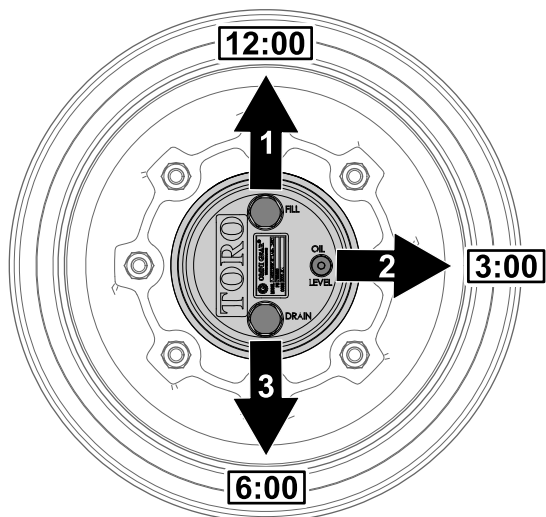


Рисунок 65

g225612

1. Пробка заливного отверстия (положение «12 часов»)
2. Пробка контрольного отверстия (положение «3 часа»)
3. Пробка сливного отверстия (положение «6 часов»)

2. Снимите пробку контрольного отверстия, расположенную в положении «3 часа» (Рисунок 65).

Уровень масла должен доходить до низа контрольного отверстия.

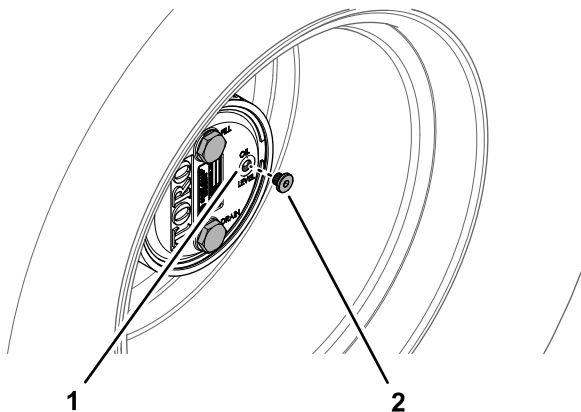


Рисунок 66

g225606

1. Контрольное отверстие
2. Пробка контрольного отверстия

3. Если уровень масла низкий, снимите пробку заливного отверстия в положении «12 часов» и добавляйте масло до тех пор, пока оно не начнет вытекать из отверстия в положении «3 часа».

4. Проверьте уплотнительное кольцо на пробке (пробках) на наличие износа или повреждения.

**Примечание:** При необходимости замените уплотнительное кольцо (кольца).

5. Установите пробку (пробки) на место.
6. Повторите действия, описанные в пунктах 1 – 5, для узла планетарной передачи с другой стороны машины.

## Замена масла в приводе планетарного редуктора

**Интервал обслуживания:** Через первые 50 часа

Через каждые 800 часов или ежегодно, если этот срок наступает раньше.

**Характеристики смазочного материала:**

высококачественное трансмиссионное масло SAE 85W-140

**Заправочный объем масла корпуса планетарного редуктора и тормозов:** 0,65 л

## Слив масла из планетарного редуктора

1. Припаркуйте машину на ровной поверхности, расположите колесо так, чтобы пробка заливного отверстия находилась в положении «12 часов», пробка контрольного отверстия – в положении «3 часа», а пробка сливного отверстия – в положении «6 часов»; см. Рисунок 65 в разделе Проверка масла в планетарном редукторе (страница 67).
2. Снимите пробку заливного отверстия, расположенную в положении «12 часов», и пробку контрольного отверстия, расположенную в положении «3 часа» (Рисунок 67).

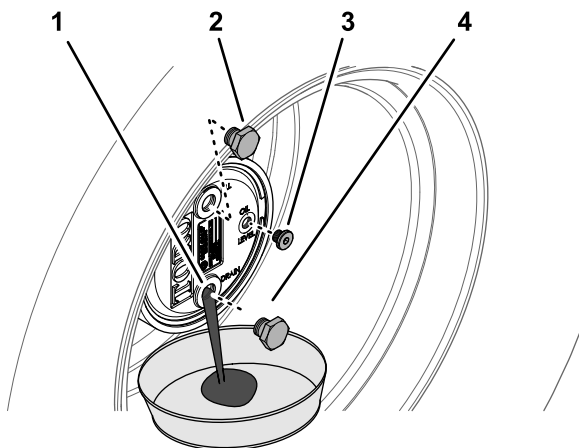


Рисунок 67

g225609

- |                               |                                  |
|-------------------------------|----------------------------------|
| 1. Сливное отверстие          | 3. Пробка контрольного отверстия |
| 2. Пробка заливного отверстия | 4. Пробка сливного отверстия     |

- Подставьте сливной поддон под ступицу планетарной передачи, снимите пробку сливного отверстия, расположенную в положении «6 часов», и дайте маслу полностью стечь (Рисунок 67).
- Проверьте уплотнительные кольца на пробках заливного, контрольного и сливного отверстий на наличие износа или повреждения.

**Примечание:** При необходимости замените уплотнительное кольцо (кольца).

- Установите пробку сливного отверстия в сливное отверстие корпуса планетарного редуктора (Рисунок 67).
- Подставьте сливной поддон под корпус тормоза, снимите пробку сливного отверстия и дайте маслу полностью стечь (Рисунок 68).

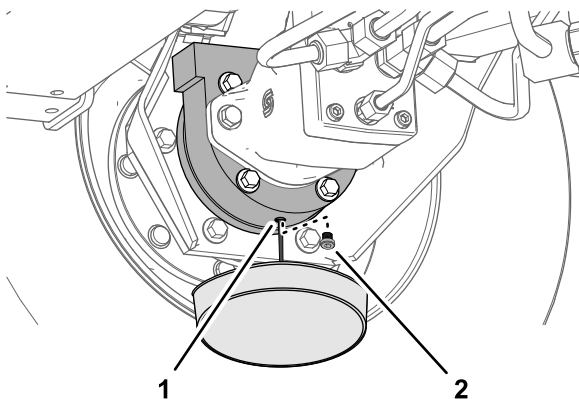


Рисунок 68

g225608

- |                                       |                              |
|---------------------------------------|------------------------------|
| 1. Сливное отверстие (корпус тормоза) | 2. Пробка сливного отверстия |
|---------------------------------------|------------------------------|

- Проверьте уплотнительное кольцо на пробке на наличие износа или повреждения и установите пробку сливного отверстия в корпус тормоза.

**Примечание:** При необходимости замените уплотнительное кольцо.

## Заполнение планетарного редуктора маслом

- Через открытое заливное отверстие в планетарном редукторе медленно залейте 0,65 л высококачественного трансмиссионного масла SAE 85W-140.

**Внимание:** Если планетарная передача заполнится до того, как будет залито 0,65 л масла, подождите 1 час или установите на место пробку и передвиньте машину приблизительно на 3 метра, чтобы распределить масло по тормозной системе. Затем снимите пробку и добавьте остальное масло.

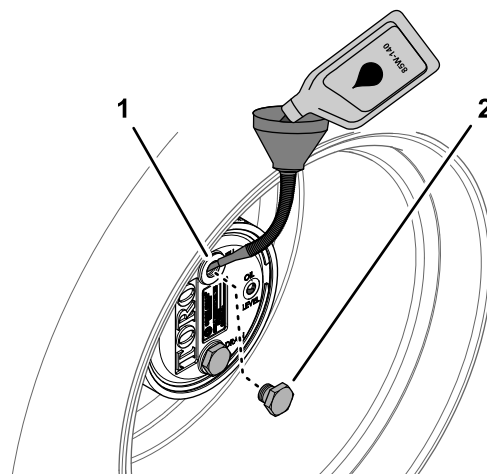


Рисунок 69

g225610

- |   |                               |
|---|-------------------------------|
| 1. Заливное отверстие (корпус планетарного редуктора) | 2. Пробка заливного отверстия |
|---|-------------------------------|

- Установите пробку заливного отверстия и пробку контрольного отверстия.
- Начисто протрите корпуса планетарного редуктора и тормоза (Рисунок 70).

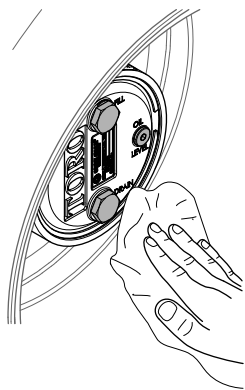


Рисунок 70

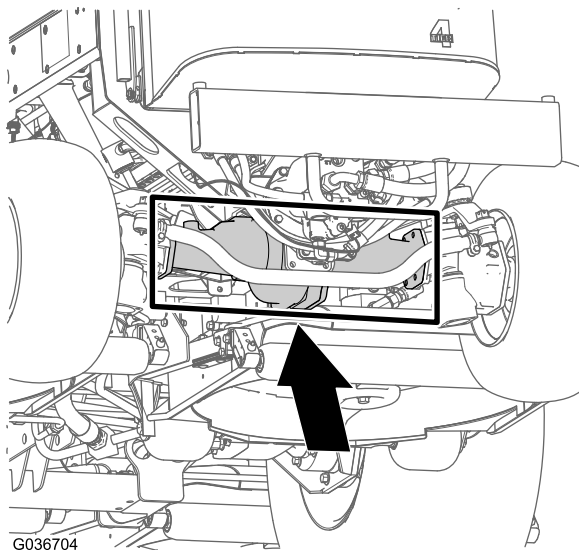
g225607

- Повторите действия, описанные в пунктах 1 – 7 раздела [Слив масла из планетарного редуктора \(страница 68\)](#), а также в пунктах 1 – 3 данного раздела для узла планетарного редуктора / тормоза с другой стороны машины.

## Проверка заднего моста и коробки передач на отсутствие утечек

**Интервал обслуживания:** Перед каждым использованием или ежедневно

Визуально осмотрите задний мост и коробку передач заднего моста на предмет утечек.



G036704

Рисунок 71

g036704

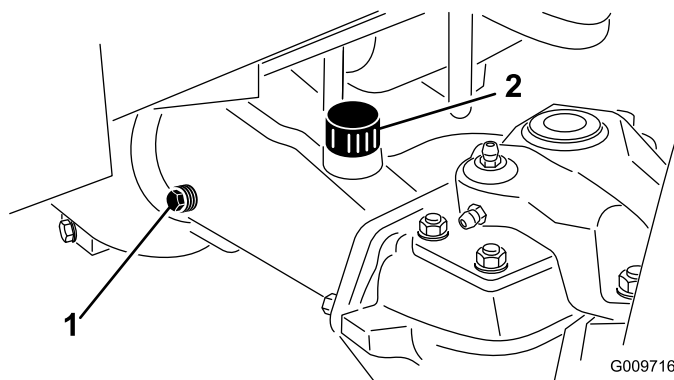
## Проверка уровня смазочного масла в заднем мосту

**Интервал обслуживания:** Через каждые 400 часов

В задний мост залито трансмиссионное масло SAE 85W-140. Вместимость составляет 2,4 л. Ежедневно визуально проверяйте машину на наличие утечек.

- Припаркуйте машину на ровной поверхности, включите стояночный тормоз, опустите режущие блоки, выключите двигатель и извлеките ключ.
- Снимите контрольную пробку с одного конца моста и убедитесь, что масло доходит до низа отверстия ([Рисунок 72](#)).

**Примечание:** Если уровень низкий, снимите заливную пробку и добавьте такое количество масла, чтобы довести его уровень до нижнего края контрольных отверстий.



G009716

g009716

Рисунок 72

- Пробка контрольного отверстия
- Пробка заливного отверстия

## Замена масла в заднем мосту

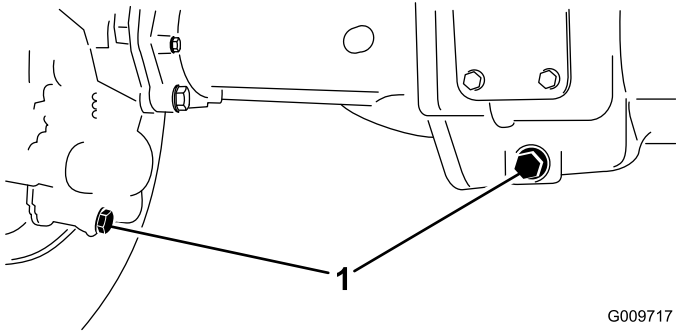
**Интервал обслуживания:** Через первые 200 часа  
Через каждые 800 часов

**Характеристики смазочного материала:**  
Высококачественное трансмиссионное масло SAE 85W-140

**Заправочный объем моста:** 2,4 л

- Припаркуйте машину на ровной поверхности, включите стояночный тормоз, опустите режущие блоки, выключите двигатель и извлеките ключ.

- Очистите область вокруг трех сливных пробок, по одной на каждом конце и одной в центре ([Рисунок 73](#)).



**Рисунок 73**

- Расположение сливных пробок

- Для облегчения слива трансмиссионного масла снимите контрольные пробки уровня масла и вентиляционную крышку ведущего моста.
- Снимите пробки сливных отверстий и дайте трансмиссионному маслу стечь в поддоны.
- Поставьте пробки на место.
- Снимите пробку контрольного отверстия и залейте в мост приблизительно 2,4 л трансмиссионного масла 85W-140 или такой объем, чтобы масло доходило до низа отверстия.
- Установите контрольную пробку на место.

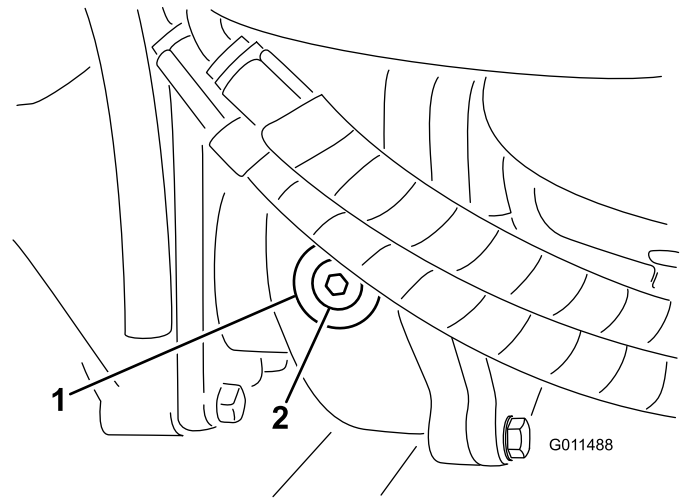
## Проверка уровня масла в редукторе заднего моста

**Интервал обслуживания:** Через каждые 400 часов

В редуктор залито трансмиссионное масло SAE 85W-140. Вместимость составляет 0,5 л. Ежедневно визуально проверяйте машину на наличие утечек.

- Припаркуйте машину на ровной поверхности, включите стояночный тормоз, опустите режущие блоки, выключите двигатель и извлеките ключ.
- Снимите пробку контрольного (заливного) отверстия с левой стороны редуктора и убедитесь, что масло доходит до нижнего края отверстия ([Рисунок 74](#)).

**Примечание:** Если уровень масла низкий, долейте столько масла, чтобы довести его уровень до низа отверстия.



**Рисунок 74**

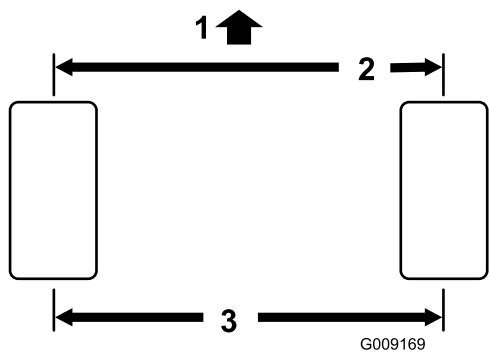
- Редуктор
- Пробка контрольного/заливного отверстия

## Проверка схождения задних колес

**Интервал обслуживания:** Через каждые 800 часов/Ежегодно (в зависимости от того, что наступит раньше)

- Припаркуйте машину на ровной поверхности, включите стояночный тормоз, опустите режущие блоки, выключите двигатель и извлеките ключ.
- Измерьте межцентровое расстояние (на высоте моста) на передней и задней сторонах рулевых колес ([Рисунок 75](#)).

**Примечание:** Результат измерения на передней стороне должен быть на 3 мм меньше, чем результат измерения на задней стороне.

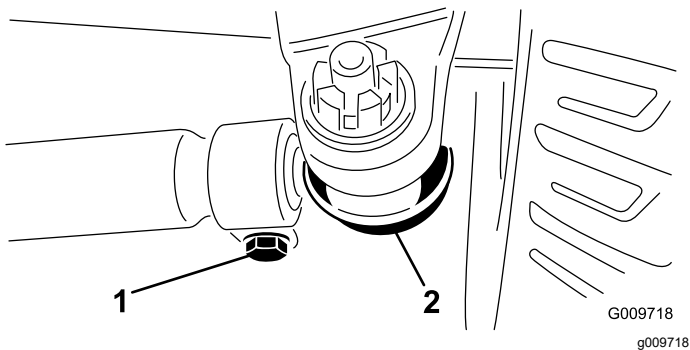


**Рисунок 75**

1. Передняя сторона машины
2. На 3 мм меньше, чем результат измерения на задней стороне.
3. Межцентровое расстояние

10. Проверьте противоположную поперечную тягу и при необходимости повторите эту процедуру.

3. Для регулировки снимите шплинт и гайку с шаровой опоры тяги (Рисунок 76). Извлеките шаровую опору поперечной тяги из кронштейна на корпусе моста.



**Рисунок 76**

1. Зажим поперечной тяги
2. Шаровая опора поперечной тяги

4. Ослабьте зажимы на обоих концах поперечных тяг (Рисунок 76).
5. Поверните расцепленную шаровую опору внутрь или наружу на 1 полный оборот и затяните зажим на свободном конце поперечной тяги.
6. Поверните всю шаровую опору в сборе в том же направлении (внутри или наружу) на один полный оборот и затяните зажим на подсоединенном конце поперечной тяги.
7. Установите шаровую опору в кронштейн на корпусе моста, затяните гайку от руки и измерьте схождение.
8. При необходимости повторите процедуру.
9. Если регулировка выполнена правильно, затяните гайку и вставьте новый шплинт.



# Техническое обслуживание системы охлаждения

## Правила техники безопасности при работе с системой охлаждения

- Проглатывание охлаждающей жидкости двигателя может вызвать отравление. Храните ее в месте, недоступном для детей и домашних животных.
- Выброс под давлением горячей охлаждающей жидкости или прикосновение к горячему радиатору и расположенным рядом деталям могут привести к тяжелым ожогам.
  - Прежде чем снимать крышку радиатора, подождите не менее 15 минут, чтобы двигатель остыл.
  - При открывании крышки радиатора используйте ветошь; открывайте крышку медленно, чтобы выпустить пар.
- Не эксплуатируйте машину без установленных на штатные места крышек.
- Следите, чтобы пальцы и кисти рук, а также одежда не оказались вблизи вращающегося вентилятора и приводного ремня.

## Проверка системы охлаждения

**Интервал обслуживания:** Перед каждым использованием или ежедневно

**Характеристики охлаждающей жидкости:** смесь воды и этиленгликолевого антифриза в пропорции 50/50

**Емкость системы охлаждения:** 8,5 л

### ⚠ ОПАСНО

Вращающиеся вентиляторы и приводные ремни могут причинить травму.

- Не эксплуатируйте машину без установленных на штатных местах ограждений.
  - Следите за тем, чтобы пальцы и кисти рук, а также одежда не оказались вблизи вращающегося вентилятора и приводного ремня.
  - **Перед выполнением технического обслуживания выключите двигатель и извлеките ключ.**
1. Припаркуйте машину на ровной поверхности, включите стояночный тормоз, опустите режущие блоки, выключите двигатель и извлеките ключ.
  2. Осторожно снимите крышку радиатора.

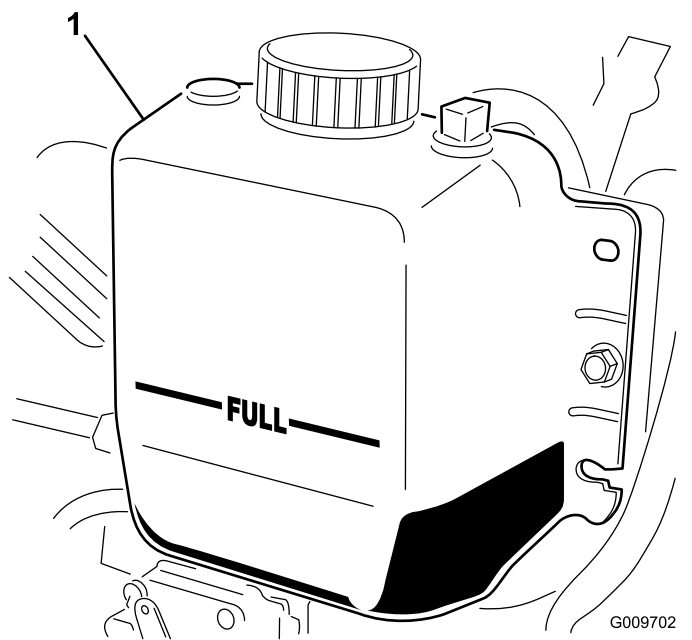


Рисунок 77

1. Расширительный бачок
- 
3. Проверьте уровень охлаждающей жидкости в радиаторе. Радиатор должен быть заполнен до верха заливной горловины, а расширительный бачок — до метки FULL (Полный) (Рисунок 77).
  4. В случае низкого уровня охлаждающей жидкости добавьте смесь воды и этиленгликолевого антифриза в соотношении 50/50. Не допускается использовать только воду или охлаждающие жидкости на основе этилового/метилового спиртов.

5. Установите на место крышку радиатора и крышку расширительного бачка.

## Очистка системы охлаждения

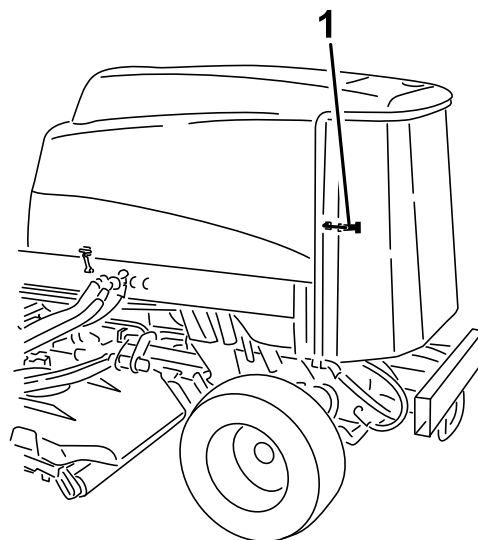
**Интервал обслуживания:** Перед каждым использованием или ежедневно—Удалите мусор из области двигателя, маслоохладителя и радиатора (в условиях повышенного загрязнения очищайте чаще).

Данная машина оборудована системой вентилятора с гидравлическим приводом, которая автоматически (или вручную) реверсируется, чтобы уменьшить накопление мусора на решетке и на радиаторе/ маслоохладителе. Данная функция помогает сократить время, требуемое для очистки радиатора и маслоохладителя, но при этом она не отменяет необходимость в регулярной очистке. По-прежнему нужны периодические очистка и проверка радиатора и маслоохладителя.

1. Припаркуйте машину на ровной поверхности, включите стояночный тормоз, опустите режущие блоки, выключите двигатель и извлеките ключ.
2. Дайте машине остыть; см. разделы [Техника безопасности при обслуживании \(страница 51\)](#) и [Правила техники безопасности при работе с системой охлаждения \(страница 73\)](#).
3. Откройте защелку и откиньте заднюю решетку ([Рисунок 78](#)).

**Примечание:** Чтобы снять решетку, поднимите оси петель.

4. Тщательно очистите решетку от мусора.



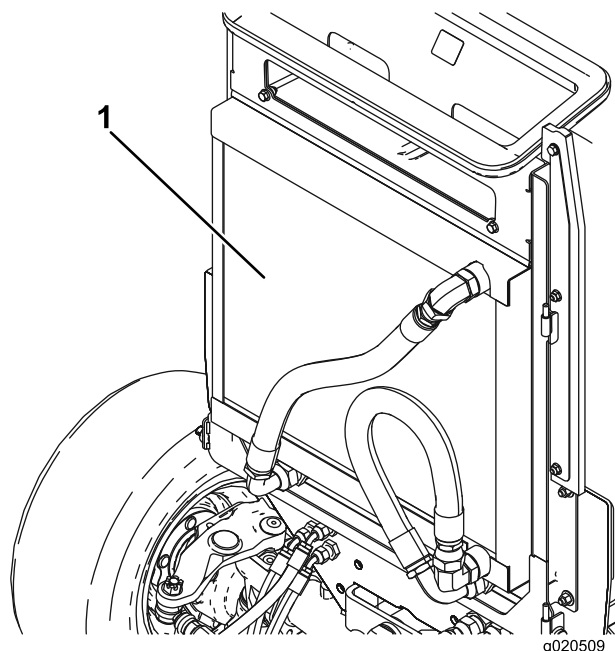
**Рисунок 78**

g198662

1. Защелка задней решетки

5. Тщательно очистите сжатым воздухом обе стороны радиатора и маслоохладителя ([Рисунок 79](#)).

**Примечание:** Начните спереди и сдувайте мусор назад. Затем очистите заднюю сторону, сдувая мусор в направлении передней стороны. Повторите эту процедуру несколько раз до полного удаления сухой травы и мусора.



**Рисунок 79**

g020509

g020509

1. Маслоохладитель/радиатор

**Внимание:** Очистка маслоохладителя или радиатора водой вызывает

преждевременные коррозионные повреждения деталей и уплотнение мусора.

6. Закройте заднюю решетку и закрепите ее защелкой.

# Техническое обслуживание тормозов

## Регулировка рабочих тормозов

Рабочие тормоза необходимо отрегулировать, если свободный ход педали тормоза превышает 25 мм или снизилась эффективность работы тормозов. Свободный ход — это расстояние перемещения педали тормоза до ощущения тормозного сопротивления.

1. Припаркуйте машину на ровной поверхности, включите стояночный тормоз, опустите режущие блоки, выключите двигатель и извлеките ключ.
2. Отсоедините стопорный штифт от педалей тормоза, чтобы обе педали работали независимо друг от друга.
3. Для уменьшения свободного хода педалей тормоза подтяните тормоза следующим образом:
  - A. Отпустите переднюю гайку на резьбовом конце троса тормоза (Рисунок 80).

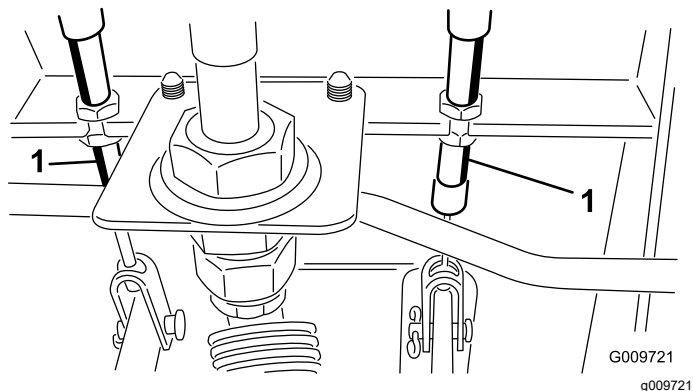


Рисунок 80

1. Трос тормоза

- B. Затягивайте заднюю гайку, сдвигая трос назад, пока свободный ход педали тормоза не составит от 13 до 25 мм.
- C. После того, как тормоза будут правильно отрегулированы, затяните передние гайки.

# Техническое обслуживание ремней

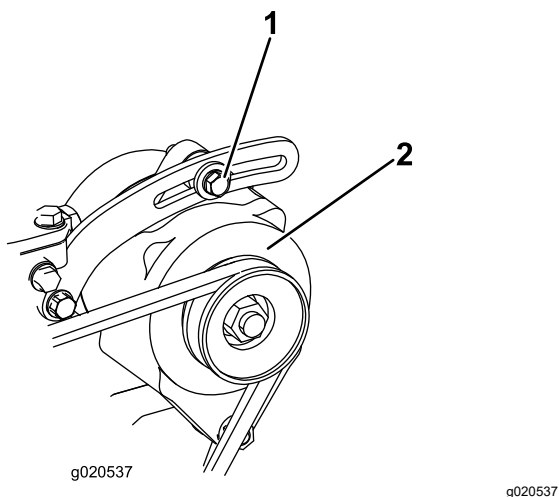
## Обслуживание ремня генератора

**Интервал обслуживания:** Через каждые 100 часов

При правильном натяжении ремня для создания прогиба в 10 мм требуется усилие в 4,5 кг, приложенное в середине ремня между шкивами.

Если прогиб не равен 10 мм, ослабьте болты крепления генератора ([Рисунок 81](#)).

**Примечание:** Увеличьте или уменьшите натяжение ремня и затяните болты. Снова проверьте прогиб ремня, чтобы убедиться, что натяжение правильно.



**Рисунок 81**

1. Крепежный болт

2. Генератор

# Техническое обслуживание гидравлической системы

## Правила техники безопасности при работе с гидравлической системой

- При попадании жидкости под кожу немедленно обратитесь к врачу. Если жидкость оказалась впрыснута под кожу, необходимо, чтобы врач удалил ее хирургическим путем в течение нескольких часов.
- Перед подачей давления в гидравлическую систему убедитесь, что все гидравлические шланги и трубопроводы исправны, а все гидравлические соединения и штуцеры герметичны.
- Не приближайтесь к местам точечных утечек или штуцерам, из которых под высоким давлением выбрасывается гидравлическая жидкость.
- Для обнаружения гидравлических утечек используйте картон или бумагу.
- Перед выполнением любых работ на гидравлической системе полностью сбросьте давление в гидравлической системе безопасным способом.

## Обслуживание гидравлической системы

### Характеристики гидравлической жидкости

Бак гидросистемы заполняется на заводе высококачественной гидравлической жидкостью. Проверьте уровень гидравлической жидкости перед первым запуском двигателя и в дальнейшем проверяйте его ежедневно; см. раздел [Проверка уровня гидравлической жидкости \(страница 77\)](#).

**Рекомендуемая гидравлическая жидкость:** гидравлическая жидкость Toro PX Extended Life (выпускается в 19-литровых емкостях или 208-литровых бочках).

**Примечание:** На машине, в которой используется рекомендуемая для замены жидкость, требуются менее частые замены жидкости и фильтра.

**Другие варианты гидравлических жидкостей:** при отсутствии гидравлической жидкости Toro PX Extended Life допускается использование других стандартных гидравлических жидкостей на нефтяной основе, при условии, что они соответствуют всем указанным далее характеристикам материала и требованиям отраслевых стандартов. Не используйте синтетическую жидкость. Для определения подходящего продукта проконсультируйтесь у местного дистрибьютора смазочных материалов.

**Примечание:** Компания Toro не несет ответственности за повреждения, вызванные применением несоответствующей рабочей жидкости, поэтому используйте продукты только признанных изготовителей, рекомендациям которых можно доверять.

### **Противоизносная гидравлическая жидкость с высоким индексом вязкости и низкой температурой застывания по стандарту ISO VG 46**

Свойства материалов:

Вязкость, ASTM D445	сСт при 40 °C: от 44 до 48
Индекс вязкости по ASTM D2270	140 или выше
Температура текучести, ASTM D97	от -37°C до -45°C
Отраслевые ТУ:	Eaton Vickers 694 (I-286-S, M-2950-S/35VQ25 или M-2952-S)

**Примечание:** Многие гидравлические жидкости почти бесцветны, что затрудняет обнаружение точечных утечек. Красный краситель для добавки в гидравлическую жидкость поставляется во флаконах емкостью 20 мл. Одного флакона достаточно для 15–22 л гидравлической жидкости. № по каталогу 44-2500 для заказа у местного официального дистрибьютора компании Toro.

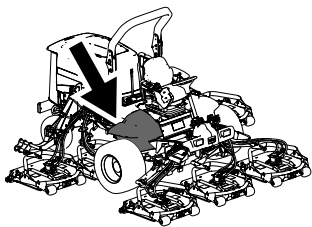
**Внимание:** Синтетическая биоразлагаемая гидравлическая жидкость Toro Premium является единственной синтетической биоразлагаемой рабочей жидкостью, одобренной компанией Toro. Эта жидкость совместима с используемыми в гидравлических системах TORO эластомерами и пригодна для широкого диапазона температур. Эта жидкость совместима с традиционными минеральными маслами, но для максимальной биоразлагаемости и высоких эксплуатационных характеристик гидравлическую систему необходимо

тщательно промыть стандартной рабочей жидкостью. Масло поставляется официальным дистрибьютором компании Toro в 19-литровых канистрах или 208-литровых бочках.

## **Проверка уровня гидравлической жидкости**

**Интервал обслуживания:** Перед каждым использованием или ежедневно

1. Припаркуйте машину на ровной поверхности, включите стояночный тормоз, опустите режущие блоки, выключите двигатель и извлеките ключ.
2. Проверьте уровень гидравлической жидкости ([Рисунок 82](#)).



гидравлическую жидкость или когда-либо заливали в бак альтернативную жидкость, замените гидравлическую жидкость.

**Заправочный объем гидравлической жидкости:**  
28,4 л

В случае загрязнения рабочей жидкости обратитесь к официальному дистрибьютору компании Toro, поскольку систему необходимо промыть. По сравнению с чистой загрязненная жидкость может выглядеть белесовой или черной.

1. Припаркуйте машину на ровной поверхности, включите стояночный тормоз, опустите режущие блоки, выключите двигатель и извлеките ключ.
2. Поднимите капот.
3. Отсоедините возвратный трубопровод от дна резервуара и дайте гидравлической жидкости стечь в большой поддон.
4. Когда гидравлическая жидкость перестанет вытекать, установите шланг на место.
5. Залейте гидравлическую жидкость в бак; см. [Проверка уровня гидравлической жидкости \(страница 77\)](#).

**Внимание:** Используйте только указанные гидравлические жидкости. Другие жидкости могут вызвать повреждение системы.

6. Поставьте крышку бака на место.
7. Для запуска двигателя поверните ключ в замке зажигания в положение Вкл. Поработайте всеми органами управления гидравлической системы, чтобы распределить гидравлическую жидкость по всей системе, и проверьте, нет ли утечек.
8. Поверните ключ в замке зажигания в положение ВЫКЛ.
9. Проверьте уровень жидкости и добавьте необходимое количество, чтобы уровень поднялся до метки FULL (Полный) на щупе. Не допускайте переполнения.

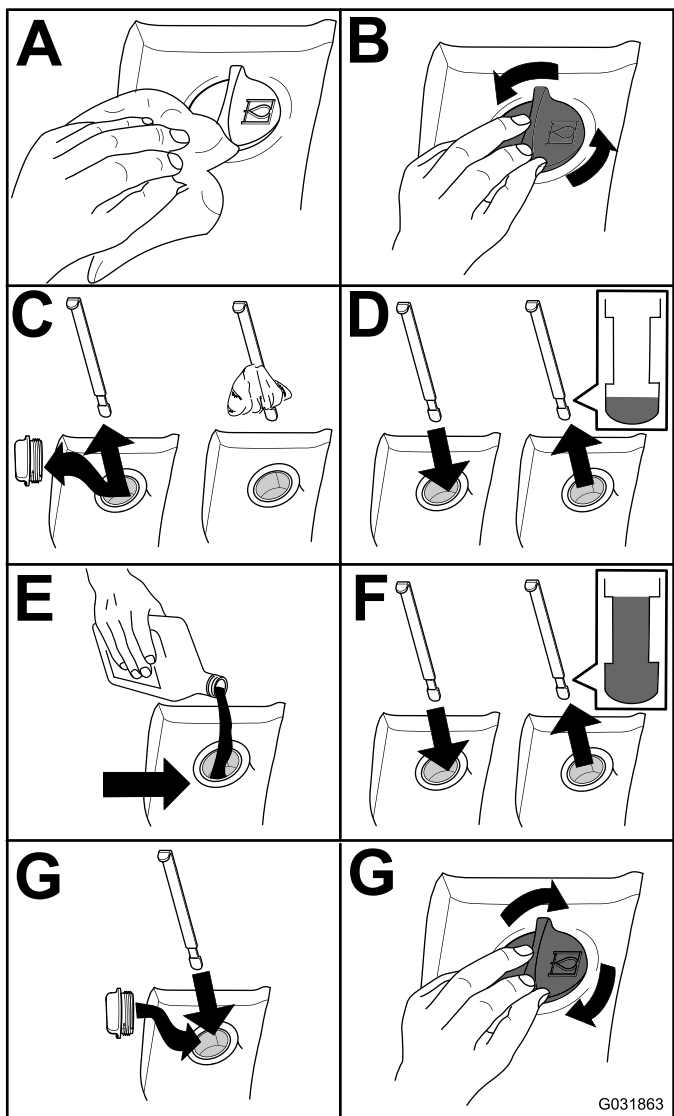


Рисунок 82

## Замена гидравлической жидкости

**Интервал обслуживания:** Через каждые 2000 часов—**Если вы используете рекомендуемую гидравлическую жидкость,** замените гидравлическую жидкость.

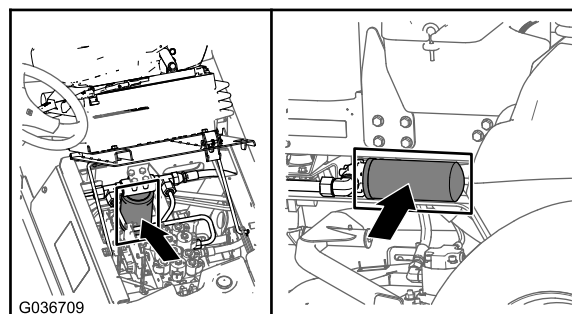
Через каждые 800 часов—**Если вы не используете рекомендуемую**

## Замена гидравлических фильтров

**Интервал обслуживания:** Через каждые 1000 часов—**Если вы используете рекомендуемую гидравлическую жидкость,** замените гидравлический фильтр (если индикатор интервала технического обслуживания

находится в красной зоне, необходима более частая замена фильтра).

Через каждые 800 часов—**Если вы не используете рекомендуемую гидравлическую жидкость или когда-либо заливали в бак альтернативную жидкость**, замените гидравлический фильтр (если индикатор интервала технического обслуживания находится в красной зоне, необходима более частая замена фильтра).



Для замены используйте фильтры Toro № по кат. 94-2621 для задней стороны машины (режущие блоки) и № по кат. 75-1310 для передней стороны (заправка).

**Внимание:** Использование другого фильтра может привести к аннулированию гарантии на некоторые компоненты.

1. Наклоните сиденье оператора для доступа к фильтру линии высокого давления газонокосилки; см. раздел [Доступ в отделение гидромеханизма подъема](#) (страница 56).

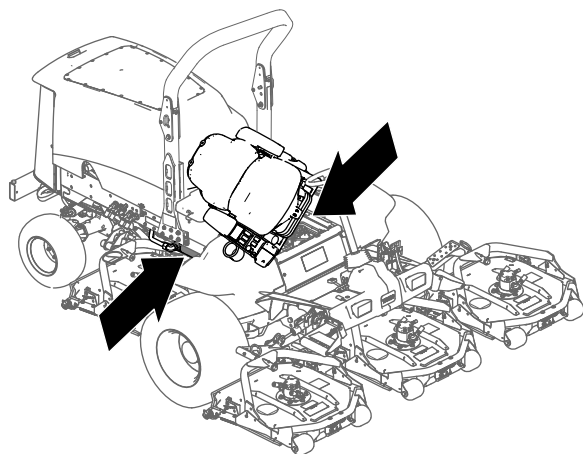


Рисунок 83

2. Замените гидравлический фильтр линии подачи в отделении гидромеханизма подъема, как показано на [Рисунок 84](#).

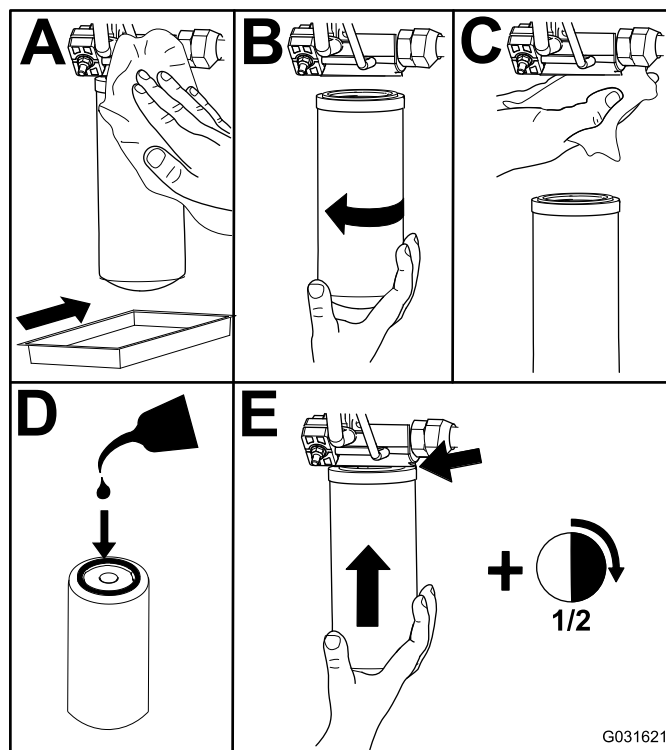


Рисунок 84

3. Опустите и закрепите сиденье оператора.
4. Замените фильтр линии возврата с правой стороны машины ([Рисунок 84](#)).
5. Запустите двигатель и дайте ему поработать примерно две минуты для удаления воздуха из системы. Выключите двигатель и проверьте систему на наличие утечек.

## Проверка гидропроводов и шлангов

**Интервал обслуживания:** Перед каждым использованием или ежедневно

Через каждые 2 года

Ежедневно проверяйте гидравлические линии и шланги на наличие утечек, перекрученных шлангов, незакрепленных опор, износа, незакрепленной арматуры, погодной и химической

коррозии. Перед эксплуатацией машины отремонтируйте все, что необходимо.

### **▲ ПРЕДУПРЕЖДЕНИЕ**

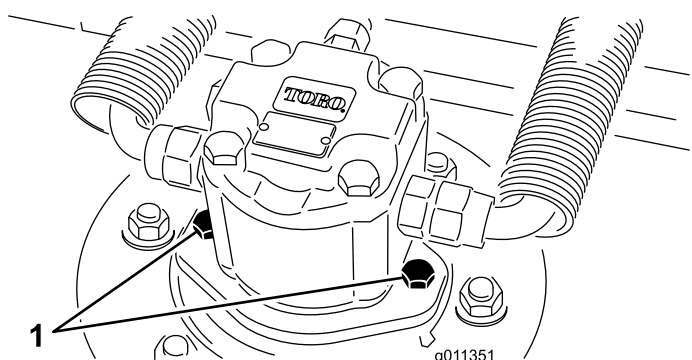
Гидравлическая жидкость, выброшенная под давлением, может проникнуть под кожу и нанести травму.

- Если жидкость попала под кожу, немедленно обратитесь за медицинской помощью.
- Перед подачей давления в гидравлическую систему убедитесь, что все гидравлические шланги и трубопроводы исправны, а все гидравлические соединения и штуцеры герметичны.
- Не приближайтесь к местам точечных утечек или штуцерам, из которых под высоким давлением выбрасывается гидравлическая жидкость.
- Для обнаружения гидравлических утечек используйте картон или бумагу.
- Перед выполнением любых работ на гидравлической системе полностью сбросьте давление в гидравлической системе безопасным способом.

## **Техническое обслуживание режущего блока**

### **Демонтаж режущих блоков**

1. Припаркуйте машину на ровной поверхности, включите стояночный тормоз, опустите режущие блоки, выключите двигатель и извлеките ключ.
2. Отсоедините и снимите гидромотор с режущего блока ([Рисунок 85](#)). Накройте верхнюю часть шпинделя для предотвращения загрязнения.

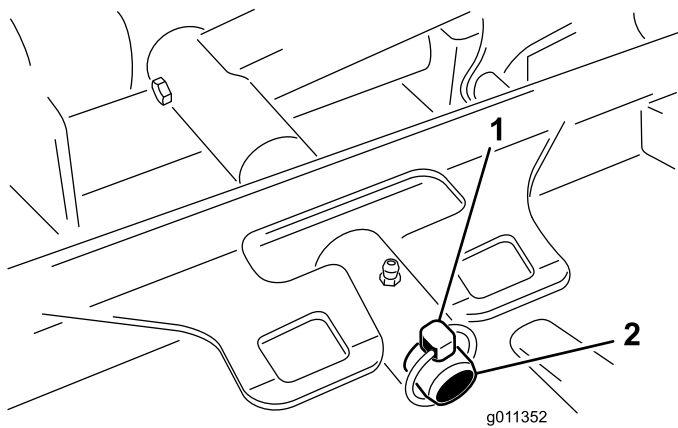


**Рисунок 85**

1. Крепежные винты гидроцилиндра

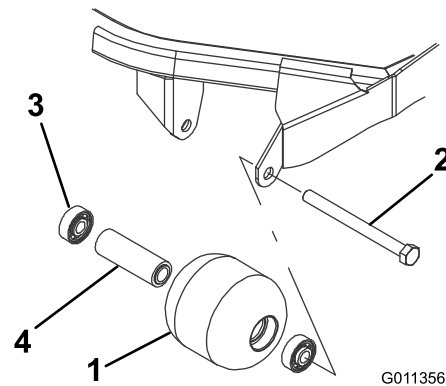
3. Снимите штифт с кольцом (на машинах Groundsmaster 4500) или крепежную гайку (на машинах Groundsmaster 4700), с помощью которых несущая рама режущего блока крепится к оси поворота подъемного рычага ([Рисунок 86](#)).





**Рисунок 86**

1. Шплинт с кольцом
2. Ось поворота подъемного рычага



**Рисунок 87**

1. Передний валик
2. Крепежный болт
3. Подшипник
4. Распорная втулка подшипника

4. Откатите режущий блок от машины.

## Установка режущих блоков

1. Переместите режущий блок в положение перед машиной.
2. Наденьте несущую раму режущего блока на ось поворота подъемного рычага (Рисунок 86). Закрепите режущий блок на оси с помощью штифта с кольцом (на машинах Groundsmaster 4500) или крепежной гайки (на машинах Groundsmaster 4700).
3. Установите гидромотор на режущий блок (Рисунок 85). Убедитесь, что уплотнительное кольцо находится в штатном положении и не повреждено.
4. Смажьте шпиндель консистентной смазкой.

## Обслуживание переднего валика

Проверьте передний валик на наличие износа, чрезмерного биения или изгиба. При наличии любого из этих нарушений обслужите или замените валик или компоненты.

### Демонтаж переднего валика

1. Снимите болт крепления валика (Рисунок 87).
2. Вставьте пробойник через торец корпуса валика и выбейте противоположный подшипник, нанося попеременно удары на противоположную сторону внутреннего кольца подшипника. Кромка внутреннего кольца должна выступать наружу на 1,5 мм.

3. Выдавите второй подшипник с помощью пресса.
4. Осмотрите корпус, подшипники и распорную втулку подшипника валика на наличие повреждений (Рисунок 87). Замените все поврежденные компоненты и соберите их.

### Сборка переднего валика

1. Запрессуйте передний подшипник в корпус валика (Рисунок 87). Прикладывайте усилие только к наружному кольцу или одинаковое усилие к внутреннему и наружному кольцам.
2. Вставьте втулку подшипника (Рисунок 87).
3. Запрессуйте второй подшипник в корпус валика (Рисунок 87). Запрессуйте, нажимая с одинаковым усилием на внутреннее и наружное кольца до тех пор, пока внутреннее кольцо не войдет в контакт с проставкой.
4. Вставьте валик в сборе в раму режущего блока.
5. Проверьте, чтобы между узлом валика и крепежными кронштейнами валика на раме режущего блока был зазор не более 1,5 мм. Если зазор более 1,5 мм, установите достаточное количество шайб диаметром 5/8 дюйма, чтобы устранить его.

**Внимание:** При креплении узла валика с зазором более 1,5 мм возникает большая нагрузка на подшипник, что может привести к преждевременному отказу подшипника.

6. Затяните крепежный болт с моментом 108 Н·м.

# Техническое обслуживание ножей

## Правила техники безопасности при обращении с ножами

- Периодически проверяйте ножи на наличие износа или повреждений.
- При проверке ножей будьте внимательны. При техническом обслуживании ножей оберните их ветошью или наденьте перчатки и будьте внимательны. Допускается только замена или заточка ножей; запрещается выпрямлять или сваривать их.
- При использовании газонокосилок с несколькими ножами соблюдайте осторожность, поскольку вращение одного ножа может привести к вращению других ножей.

## Проверка и регулировка плоскости вращения ножей

Режущий блок при поставке с завода-изготовителя настроен на высоту скашивания 5 см, а грабли с ножами — на высоту скашивания 7,9 мм. Значения высоты скашивания слева и справа также предварительно установлены в пределах  $\pm 0,7$  мм относительно друг друга.

Режущий блок рассчитан на выдерживание ударов ножей без деформации корпуса. При ударе твердым предметом, осмотрите нож на наличие повреждений и проверьте плоскость вращения ножей на точность.

## Проверка плоскости вращения ножей

1. Снимите гидромотор с режущего блока и снимите режущий блок с машины.
2. С помощью подъемника (или как минимум 2 человек) поместите режущий блок на плоский стол.
3. Отметьте один конец ножа фломастером или маркером. Используйте этот конец ножа для проверки всех значений высоты.
4. Установите режущую кромку отмеченного конца ножа в положение «12 часов» (строго

прямо по направлению скашивания) ([Рисунок 88](#)) и измерьте высоту от стола до режущей кромки ножа.

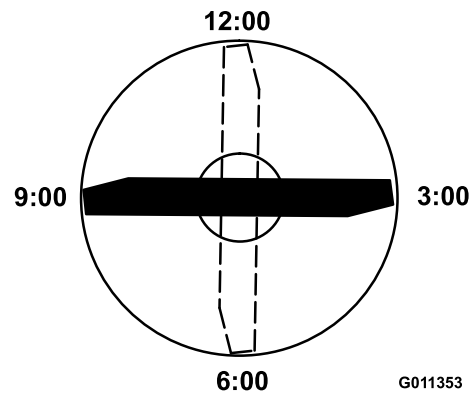


Рисунок 88

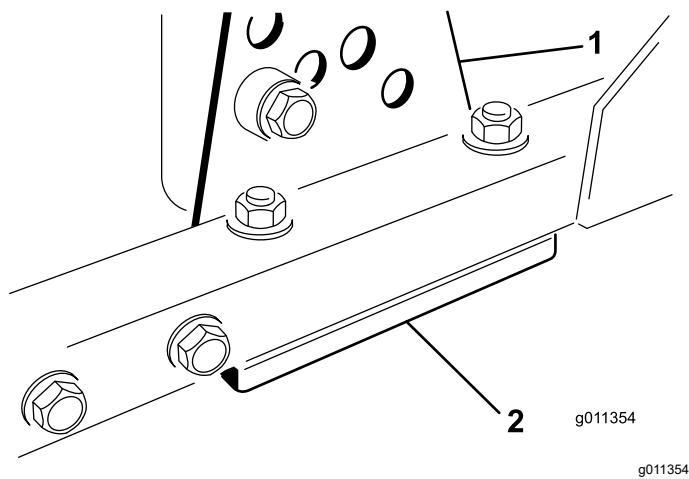
5. Поверните отмеченный конец ножа в положения «3 часа» и «9 часов» ([Рисунок 88](#)) и измерьте значения высоты.
6. Сравните высоту, измеренную в положении «12 часов», с настройкой высоты скашивания. Она должна отклоняться не более чем на 0,7 мм. Разница между значениями высоты, измеренными в положениях «3 и 9 часов» должна быть не больше 2,2 мм, и эти значения должны превышать на 1,6–6,0 мм высоту в положении на «12 часов».

Если какие-либо из этих измерений не соответствуют техническим условиям, перейдите к разделу [Регулировка плоскости вращения ножей](#) ([страница 82](#)).

## Регулировка плоскости вращения ножей

Начните с передней регулировки (меняйте положение одного кронштейна за раз).

1. Снимите кронштейн высоты скашивания (передний, левый или правый) с рамы режущего блока ([Рисунок 89](#)).
2. Вставьте регулировочные прокладки толщиной 1,5 мм и/или 0,7 мм между рамой режущего блока и кронштейном, чтобы получить необходимую настройку высоты ([Рисунок 89](#)).



**Рисунок 89**

1. Кронштейн высоты скашивания      2. Регулировочные прокладки

- Установите кронштейн высоты скашивания на раму режущего блока, используя оставшиеся регулировочные прокладки, установленные под кронштейном высоты скашивания.
- Закрепите с помощью болта с внутренним шестигранником, проставки и фланцевой гайки.

**Примечание:** Чтобы проставка не упала внутрь рамы режущего блока, болт с внутренним шестигранником и проставка удерживаются вместе с помощью стопорящего состава для резьбы.

- Проверьте высоту в положении «12 часов» и при необходимости отрегулируйте.
- Определите, нужно ли регулировать только один кронштейн высоты скашивания или оба кронштейна (правый и левый).

**Примечание:** Если значение высоты в положении на «3 или 9 часов» на 1,6–6,0 мм больше, чем новая передняя настройка высоты, для этой стороны регулировка не требуется. Отрегулируйте другую сторону, чтобы значение высоты было в пределах  $\pm 2,2$  мм относительно правильно настроенной стороны.

- Отрегулируйте правый и (или) левый кронштейны высоты скашивания, повторив действия, указанные в пунктах с 1 по 4.
- Закрепите каретные болты и фланцевые гайки.
- Проверьте значения высоты в положениях на «12 часов», «3 часа» и «9 часов».

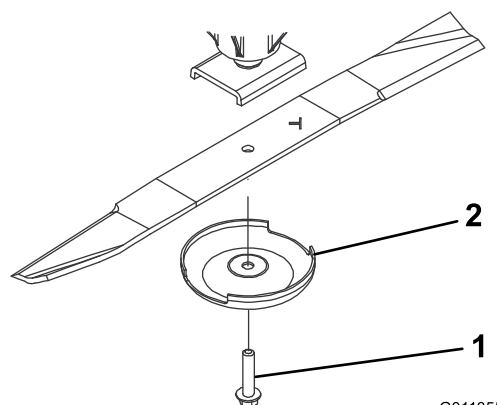
## Демонтаж и установка ножа (ножей) режущего блока

Замените нож, если он ударился о твердый предмет, разбалансирован или погнут. Обязательно используйте оригинальные запасные ножи Toro, чтобы быть уверенным в их безопасности и оптимальных характеристиках.

- Припаркуйте машину на ровной горизонтальной поверхности, поднимите режущий блок в транспортное положение, включите стояночный тормоз, выключите двигатель и извлеките ключ.

**Примечание:** Заблокируйте подставками или зафиксируйте режущий блок для предотвращения его случайного падения.

- Возьмитесь за конец ножа рукой в перчатке на толстой подкладке или через слой ветоши.
- Снимите болт ножа, защитный колпак и нож с вала шпинделя (**Рисунок 90**).



**Рисунок 90**

1. Болт ножа      2. Защитный колпак

- Установите нож, защитный колпак и болт ножа, затяните болт ножа с моментом от 115 до 149 Н·м.

**Внимание:** Для правильного скашивания криволинейная часть ножа должна быть направлена вперед и внутрь режущего блока.

**Примечание:** Если нож ударился об инородный предмет, затяните все гайки шкивов шпинделей с моментом от 115 до 149 Н·м.

# Проверка и заточка ножа (ножей) режущих блоков

И режущая кромка, и крыло, которое представляет собой отогнутую вверх часть, противоположную режущей кромке, имеют важное значение для качества скашивания. Крыло имеет важное значение, потому что оно поднимает траву вверх, тем самым обеспечивая ровный срез. Однако в процессе работы крыло постепенно изнашивается. По мере износа крыла качество скашивания будет понемногу ухудшаться, хотя режущие кромки будут оставаться острыми. Режущая кромка ножа должна быть острой, чтобы трава срезалась, а не рвалась. Если кончики травы становятся бурными и рваными, это говорит о том, что режущая кромка затупилась. Для устранения этого нарушения заточите режущие кромки.

1. Припаркуйте машину на ровной поверхности, поднимите режущий блок, включите стояночный тормоз, переведите педаль управления тягой в НЕЙТРАЛЬНОЕ положение, установите рычаг ВОМ в положение ВЫКЛ, выключите двигатель и извлеките ключ из замка зажигания.
2. Осторожно проверьте режущие кромки ножей, особенно в точке соединения плоской и изогнутой частей ножа (Рисунок 91).

**Примечание:** Так как песок и абразивные материалы могут вызвать износ металла, соединяющего плоскую и изогнутую части ножа, проверьте нож перед использованием газонокосилки. Если нож изношен (Рисунок 91), замените его.

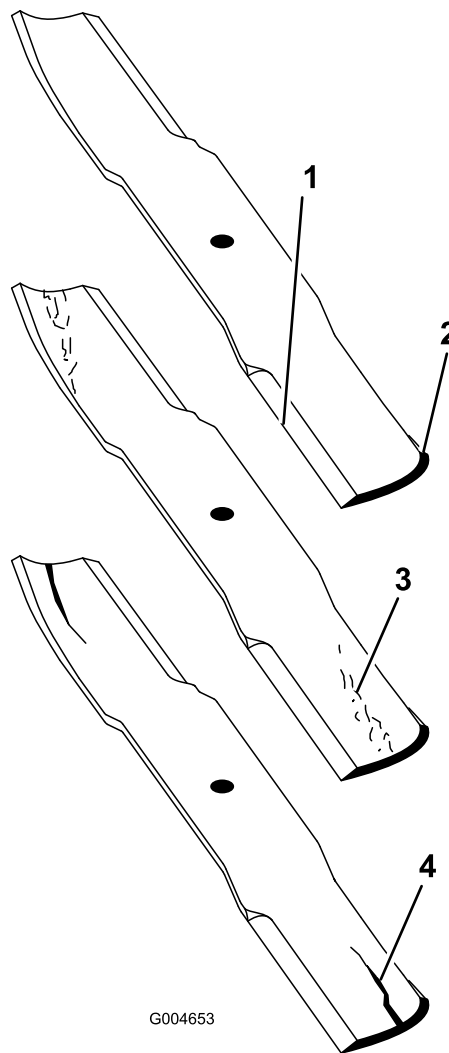


Рисунок 91

- |                    |                                 |
|--------------------|---------------------------------|
| 1. Режущая кромка  | 3. Формирование износа/бороздки |
| 2. Изогнутая часть | 4. Трещина                      |

3. Проверьте режущие кромки всех ножей и заточите их, если они затупились или имеют зазубрины (Рисунок 92).

**Примечание:** Чтобы ножи всегда оставались острыми, затачивайте только верхнюю сторону режущей кромки и сохраняйте первоначальный угол заточки (Рисунок 92). Балансировка ножа не нарушается при удалении одинакового количества металла с обеих режущих кромок.

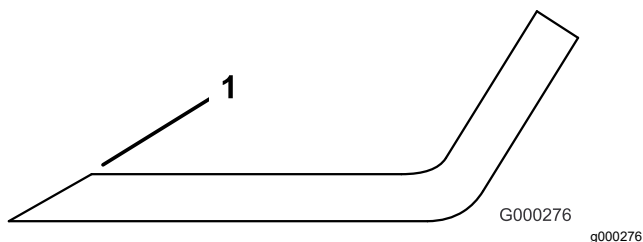


Рисунок 92

1. Затачивайте под первоначальным углом.

**Примечание:** Снимите ножи и заточите их на точильном станке. После заточки режущих кромок установите нож с защитным колпаком и болтом; см. [Демонтаж и установка ножа \(ножей\) режущего блока \(страница 83\)](#).

4. Чтобы убедиться, что нож прямой и установлен параллельно земле, положите его на ровную поверхность и проверьте его концы. Концы ножа должны быть немного ниже центра, и режущая кромка должна быть ниже основания ножа.

# Хранение

## Безопасность при хранении

- Прежде чем покинуть рабочее место оператора, выключите двигатель, извлеките ключ и дождитесь остановки всех движущихся частей машины. Дайте машине остыть перед регулировкой, техническим обслуживанием, очисткой или помещением на хранение.
- Запрещается хранить машину или емкость с топливом в местах, где есть открытое пламя, искры или малая горелка, используемая, например, в водонагревателе или другом оборудовании.

## Подготовка машины к хранению

**Внимание:** Не допускается использовать для очистки машины солоноватую воду или регенерированные сточные воды.

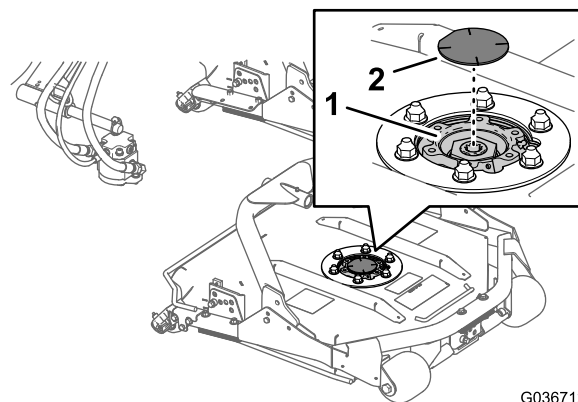
## Подготовка тягового блока

1. Тщательно очистите тяговый блок, режущие блоки и двигатель.
2. Проверьте давление воздуха в шинах. Накачайте все шины тягового блока до давления от 0,83 до 1,03 бар.
3. Проверьте затяжку всех крепежных элементов и при необходимости подтяните их.
4. Заправьте консистентной смазкой все смазочные масленки и оси поворота. Удалите всю излишнюю смазку.
5. Слегка зачистите и подкрасьте поцарапанные, сколотые или заржавевшие покрашенные поверхности. Выправите все вмятины в металлическом корпусе.
6. Обслужите аккумулятор и кабели следующим образом:
  - A. Снимите клеммы с полюсных штырей аккумулятора.

**Примечание:** Всегда сначала отсоединяйте отрицательную, затем положительную клемму. Всегда подсоединяйте сначала положительную, затем отрицательную клемму.

- B. Очистите аккумулятор, клеммы и полюсные штыри проволочной щеткой и водным раствором пищевой соды.

- C. Для предотвращения коррозии нанесите на кабельные наконечники и на выводы аккумуляторной батареи покровную консистентную смазку Grafo 112X (№ 505-47 по каталогу) или технический вазелин.
- D. Медленно подзаряжайте аккумуляторную батарею через каждые 60 дней в течение 24 часов для предотвращения сульфатации пластин аккумулятора.



G036712  
g036712

## Подготовка двигателя

1. Слейте моторное масло из поддона картера и установите на место сливную пробку.
2. Извлеките и удалите в отходы масляный фильтр. Установите новый масляный фильтр.
3. Залейте в масляный поддон указанный объем моторного масла.
4. Поверните ключ в замке зажигания в положение Вкл., запустите двигатель и дайте ему поработать на частоте холостого хода приблизительно в течение 2 минут.
5. Поверните ключ в замке зажигания в положение Выкл.
6. Тщательно слейте все топливо из топливного бака, топливопроводов, узла топливного фильтра / водоотделителя.
7. Промойте топливный бак свежим, чистым дизельным топливом.
8. Закрепите все фитинги топливной системы.
9. Тщательно очистите и обслужите узел воздухоочистителя.
10. Загерметизируйте впуск воздухоочистителя и выпуск выхлопа водостойкой клейкой лентой.
11. Проверьте защиту от замерзания и при необходимости добавьте раствор антифриза в соответствии с ожидаемыми минимальными температурами в вашем регионе.

Рисунок 93

1. Звездочка шпинделя
2. Заглушка шпинделя

## Подготовка режущего блока

Если режущие блоки на какое-то время отделяются от тягового блока, установите заглушки в верхней части шпинделей для защиты их от попадания пыли и воды.

## **Уведомление о конфиденциальности Европейского агентства по защите окружающей среды (ЕЕА) / Великобритании**

### **Использование ваших персональных данных компанией Toro**

Компания The Toro Company («Торо») обеспечивает конфиденциальность ваших данных. Когда вы приобретаете наши изделия, мы можем собирать о вас некоторую личную информацию напрямую или через ваше местное представительство или дилера компании Toro. Компания Toro использует эту информацию, чтобы выполнять свои контрактные обязательства, такие как регистрация вашей гарантии, обработка вашей гарантийной претензии или для связи с вами в случае отзыва продукции, а также для других законных целей ведения деятельности, например, для оценки удовлетворенности клиентов, улучшения наших изделий или предоставления вам информации, которая может быть вам интересна. Компания Toro может предоставлять вашу информацию своим дочерним компаниям, филиалам, дилерам или другим деловым партнерам в связи с указанными видами деятельности. Мы также можем раскрывать персональные данные, когда это требуется согласно законодательству или в связи с продажей, приобретением или слиянием компании. Мы никогда не будем продавать ваши персональные данные каким-либо другим компаниям для целей маркетинга.

### **Хранение ваших персональных данных**

Компания Toro хранит ваши персональные данные до тех пор, пока они являются актуальными в связи с вышеуказанными целями и в соответствии с требованиями законодательства. Для получения дополнительной информации по применяемым срокам хранения данных свяжитесь с нами по электронной почте [legal@toro.com](mailto:legal@toro.com).

### **Обязательство компании Toro по обеспечению безопасности**

Ваши персональные данные могут быть обработаны в США или другой стране, в которой могут действовать менее строгие законы о защите информации, чем в стране вашего проживания. Когда мы передаем ваши данные за пределы страны вашего проживания, мы предпринимаем требуемые согласно закону действия, чтобы убедиться, что приняты надлежащие меры защиты ваших данных и соблюдается конфиденциальность при обращении с ними.

### **Доступ и исправление**

Вы имеете право на исправление или просмотр ваших персональных данных, можете возражать против обработки ваших данных или ограничивать их обработку. Чтобы сделать это, свяжитесь с нами по электронной почте [legal@toro.com](mailto:legal@toro.com). Если вы беспокоитесь о том, каким образом компания Toro обращается с вашей информацией, мы рекомендуем обратиться с соответствующими вопросами непосредственно к нам. Просим обратить внимание, что резиденты европейских стран имеют право подавать жалобу в Агентство по защите персональных данных.



## Гарантия компании Toro

Ограниченная гарантия на два года, или 1500 часов работы

### Условия гарантии и изделия, на которые она распространяется

Компания Toro и ее филиал Toro Warranty в соответствии с заключенным между ними соглашением совместно гарантируют, что серийное изделие Toro («Изделие») не будет иметь дефектов материалов или изготовления в течение 2 лет или 1500 часов работы\* (в зависимости от того, что наступит раньше). Настоящая гарантия распространяется на все изделия, за исключением азараторов (см. отдельные условия гарантии на эти изделия). При возникновении гарантийного случая компания отремонтирует изделие за свой счет, включая диагностику, трудозатраты и запасные части. Настоящая гарантия начинается со дня доставки Изделия первоначальному розничному покупателю.  
\* Изделие оборудовано счетчиком моточасов.

### Порядок подачи заявки на гарантийное обслуживание

При возникновении гарантийного случая следует немедленно сообщить об этом дистрибьютору или официальному дилеру серийных изделий, у которых было приобретено изделие. Если вам нужна помощь в определении местонахождения дистрибьютора серийных изделий или официального дилера или если у вас есть вопросы относительно ваших прав и обязанностей по гарантии, вы можете обратиться к нам по адресу:

Отделение технического обслуживания серийной продукции Toro  
Toro Warranty Company  
8111 Lyndale Avenue South  
Bloomington, MN 55420-1196  
952-888-8801 или 800-952-2740  
Эл. почта: commercial.warranty@toro.com

### Обязанности владельца

Вы, являясь владельцем данного изделия, несете ответственность за выполнение необходимого технического обслуживания и регулировок, указанных в *Руководстве оператора*. Действие этой гарантии не распространяется на неисправности изделия, возникшие в результате невыполнения требуемого технического обслуживания и регулировок.

### Изделия и условия, на которые не распространяется гарантия

Не все неисправности или нарушения работы изделия, возникшие в течение гарантийного периода, являются дефектами материала или изготовления. Действие этой гарантии не распространяется на следующие:

- Неисправности изделия, возникшие в результате использования запасных частей, произведенных третьей стороной, либо установки и использования дополнительных частей или измененных дополнительных приспособлений и изделий других фирм.
- Неисправности изделия, возникшие в результате невыполнения рекомендованного технического обслуживания и (или) регулировок.
- Неисправности изделия, возникшие в результате эксплуатации изделия ненадлежащим, халатным или неосторожным образом.
- Части, расходующиеся в процессе эксплуатации, кроме случаев, когда они будут признаны дефектными. Следующие части, помимо прочего, являются расходными или быстроизнашивающимися в процессе нормальной эксплуатации изделий: тормозные колодки и накладки, фрикционные накладки муфт сцепления, ножи, барабаны, опорные катки и подшипники (герметичные или смазываемые), неподвижные ножи, свечи зажигания, колеса поворотного типа и их подшипники, шины, фильтры, ремни и определенные компоненты опрыскивателей, такие как диафрагмы, насадки и обратные клапаны.
- Отказы, вызванные внешним воздействием, включая, помимо прочего, атмосферное воздействие, способы хранения, загрязнение, использование не утвержденных к применению видов топлива, охлаждающих жидкостей, смазочных материалов, присадок, удобрений, воды или химикатов.
- Отказы или проблемы при работе из-за использования топлива (например, бензина, дизельного или биодизельного топлива), не удовлетворяющего требованиям соответствующих отраслевых стандартов.
- Нормальные шум, вибрация, износ и старение. Нормальный «износ» включает, помимо прочего, повреждение сидений в результате износа или истирания, потертость окрашенных поверхностей, царапины на наклейках или окнах.

### Части

Части, замена которых запланирована при требуемом техническом обслуживании, имеют гарантию на период до планового срока их замены. На части, замененные по настоящей

### Страны, кроме США и Канады

Покупатели, которые приобрели изделия компании Toro за пределами США или Канады, для получения гарантийных полисов для своей страны, провинции и штатов должны обращаться к местному дистрибьютору (дилеру) компании Toro. Если по какой-либо причине вы не удовлетворены услугами вашего дистрибьютора или испытываете трудности с получением информации о гарантии, свяжитесь с сервисным центром официального дилера Toro.

гарантии, действует гарантия в течение действия первоначальной гарантии на изделие, и они становятся собственностью компании Toro. Окончательное решение о том, подлежит ли ремонту или замене какая-либо существующая часть или узел, принимается компанией Toro. Компания Toro имеет право использовать для гарантийного ремонта восстановленные запчасти.

### Гарантия на аккумуляторы глубокого разряда и литий-ионные аккумуляторы

Аккумуляторы глубокого разряда и литий-ионные аккумуляторы за время своего срока службы могут выдать определенное полное число киловатт-часов. Методы эксплуатации, подзарядки и технического обслуживания могут увеличить или уменьшить срок службы аккумулятора. Поскольку аккумуляторы в настоящем изделии являются расходными компонентами, эффективность их работы между зарядками будет постепенно уменьшаться до тех пор, пока аккумулятор полностью не выйдет из строя. Ответственность за замену отработанных вследствие нормальной эксплуатации аккумуляторов несет владелец изделия. Примечание (только для литий-ионных аккумуляторов): гарантия с пропорциональным коэффициентом по истечении 2 лет. См. дополнительную информацию в гарантии на аккумулятор.

### Гарантия на весь срок службы коленчатого вала (только модель ProStripe 02657)

На машину ProStripe, оснащенную в заводской комплектации оригинальным фрикционным диском Toro и тормозной муфтой ножа с защитой от проворачивания Toro (встроенным узлом тормозной муфты ножа [BBC] с фрикционным диском) распространяется гарантия на весь срок службы в отношении отсутствия изгиба коленчатого вала двигателя при условии соблюдения первым покупателем рекомендуемых методов эксплуатации и технического обслуживания. Гарантия на весь срок службы коленчатого вала не распространяется на машины, оборудованные фрикционными шайбами, блоками тормозной муфты ножа и другими подобными устройствами.

### Техническое обслуживание, выполняемое за счет владельца

Регулировка двигателя, смазывание, очистка и полировка, замена фильтров, охлаждающей жидкости и проведение рекомендованного технического обслуживания входят в число нормальных операций по уходу за изделиями компании Toro, выполняемых за счет владельца.

### Общие условия

Выполнение ремонта официальным дистрибьютором или дилером компании Toro является вашим единственным возмещением убытков по настоящей гарантии.

Компании The Toro Company и Toro Warranty Company не несут ответственности за косвенные, случайные или последующие убытки, связанные с использованием изделий компании Toro, на которые распространяется действие настоящей гарантии, включая любые затраты или расходы на предоставление замещающего оборудования или оказание услуг в течение обоснованных периодов нарушения работы или неиспользования оборудования во время ожидания завершения ремонта в соответствии с условиями настоящей гарантии. Не существует каких-либо иных гарантий, за исключением упоминаемой ниже гарантии на систему контроля выхлопных газов (если применимо). Все подразумеваемые гарантии коммерческого качества или пригодности для конкретного применения ограничены продолжительностью настоящей прямой гарантии.

В некоторых странах не допускается исключать случайные или последующие убытки или ограничения на срок действия подразумеваемой гарантии, вследствие чего вышеуказанные исключения и ограничения могут на вас не распространяться. Настоящая гарантия предоставляет вам конкретные законные права, но вы можете также иметь и другие права, которые меняются в зависимости от страны использования.

### Примечание в отношении гарантии на снижение токсичности выхлопных газов

На систему контроля выхлопных газов на вашем изделии может распространяться действие отдельной гарантии, соответствующей требованиям, установленным Агентством по охране окружающей среды США (EPA) и (или) Калифорнийским советом по охране воздушных ресурсов (CARB). Приведенные выше ограничения на моточасы не распространяются на Гарантию на системы контроля выхлопных газов. См. «Гарантийные обязательства на системы контроля выхлопных газов двигателей», которые поставляются с вашим изделием или содержатся в документации изготовителя двигателя.