



Count on it.

Form No. 3434-315 Rev D

Gebruikershandleiding

**Groundsmaster® 4500-D en
4700-D cirkelmaaier**

Modelnr.: 30893—Serienr.: 400000000 en hoger

Modelnr.: 30893TE—Serienr.: 400000000 en hoger

Modelnr.: 30899—Serienr.: 400000000 en hoger

Modelnr.: 30899TE—Serienr.: 400000000 en hoger



Dit product voldoet aan alle relevante Europese richtlijnen; zie voor details de aparte productspecifieke conformiteitsverklaring.

Raadpleeg de meegeleverde documentatie van de motorfabrikant.

Inleiding

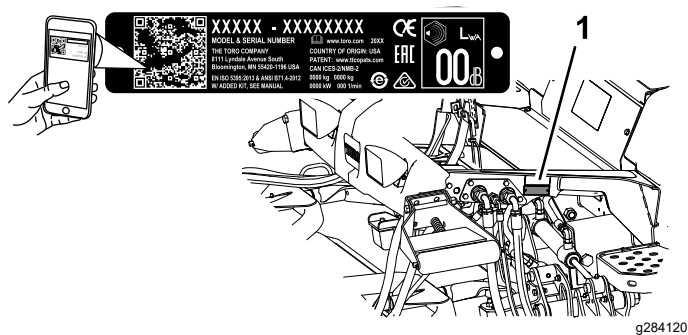
Deze machine is een zitmaaier met draaiende messen bedoeld voor gebruik door professionele bestuurders in commerciële toepassingen. De machine is voornamelijk ontworpen voor het maaien van gras van goed onderhouden gazons in parken, sportvelden en golfbanen. Dit product gebruiken voor andere doeleinden dan het bedoelde gebruik kan gevaarlijk zijn voor u of voor omstanders.

Lees deze informatie zorgvuldig door, zodat u weet hoe u de machine op de juiste wijze moet gebruiken en onderhouden en om schade aan de machine en letsel te voorkomen. U bent verantwoordelijk voor het juiste en veilige gebruik van de machine.

Ga naar www.Toro.com voor documentatie over productveiligheid en bedieningsinstructies, informatie over accessoires, hulp bij het vinden van een dealer of om uw product te registreren.

Als u service, originele Toro onderdelen of aanvullende informatie nodig hebt, kunt u contact opnemen met een erkende servicedealer of met de klantenservice van Toro. U dient hierbij altijd het modelnummer en het serienummer van het product te vermelden. Het plaatje met het modelnummer en het serienummer van het product bevindt zich rechtsvoor op het frame. De locatie van het plaatje is aangegeven op [Figuur 1](#). U kunt de nummers noteren in de ruimte hieronder.

Belangrijk: U kunt met uw mobiel apparaat de QR-code op het plaatje met het serienummer (indien aanwezig) scannen om toegang te krijgen tot de garantie, onderdelen en andere productinformatie.



Figuur 1

1. Plaats van modelnummer en serienummer

Modelnr.: _____
Serienr.: _____

Deze handleiding wijst u op mogelijke gevaren en bevat veiligheidswaarschuwingen die u kunt herkennen aan het waarschuwingspictogram ([Figuur 2](#)), dat wijst op een gevaar dat ernstig letsel of de dood kan veroorzaken indien u nalaat de voorgeschreven maatregelen te treffen.



Figuur 2

1. Waarschuwingssymbool

Er worden in deze handleiding twee woorden gebruikt om uw aandacht op bijzondere informatie te vestigen. **Belangrijk** attendeert u op bijzondere technische informatie en **Opmerking** duidt algemene informatie aan die bijzondere aandacht verdient.

Inhoud

Veiligheid	4
Algemene veiligheid	4
Veiligheids- en instructiestickers	4
Montage	12
1 De stickers aanbrengen (uitsluitend voor CE-machines)	13
2 De motorkapvergrendeling monteren	13
3 De rolschraper afstellen	14
4 De mulchplaat monteren	14
5 De machine voorbereiden op de montage	15
Algemeen overzicht van de machine	16
Bedieningsorganen	16
Specificaties	19
Eigenschappen van de machine	20
Specificaties maai-eenheid	20
Werktuigen/accessoires	20
Voor gebruik	21
Veiligheidsinstructies voorafgaand aan het werk	21
Het motoroliepeil controleren	21
Het koelsysteem controleren	21
Hydraulische vloeistof controleren	21
Waterafscheider aftappen	21
Achteras en tandwielkast controleren op lekkage	21
Brandstoftank vullen	22
De bandenspanning controleren	23
Torsie van wielmoeren controleren	23
De maaihoogte instellen	24
De interlockschakelaars controleren	24
De stoptijd van het mes controleren	25
Een mes selecteren	25
Werktuigen kiezen	27
Het InfoCenter lcd-scherm gebruiken	28
De menu's gebruiken	29
Beveiligde menu's	30
Tijdens gebruik	32
Veiligheid tijdens het werk	32
De werking van de machine leren begrijpen	34
Gebruik van de machine	34
De schakelaar voor het hoge en lage snelheidsbereik gebruiken	35
Het tractiepedaal gebruiken	36
De maximale tractiesnelheid (pedaalaan- slag) instellen	36
De rempedalen gebruiken	37
De cruisecontrol gebruiken	37
De acceleratiemodus begrijpen	38
Wat is de omkeerfunctie?	38
Tegengewicht	38
Toro Smart Power™ begrijpen	39
Starten van de motor	39
De motor afzetten	39
Gras maaien met de machine	39

De koelventilator van de motor bedienen	40
Tips voor bediening en gebruik	40
Na gebruik	41
Algemene veiligheid	41
Het trekkoord voor het stallen van de maai-eenheid gebruiken	41
De transportvergrendelingen gebruiken	43
De machine transporteren	43
De machine duwen of slepen	43
De bevestigingspunten bepalen	44
Onderhoud	45
Veiligheid bij onderhoud	45
Aanbevolen onderhoudsschema	46
Controlelijst Dagelijks Onderhoud	47
Procedures voorafgaande aan onderhoud	49
De machine opkrikken	49
De motorkap openen	49
Toegang tot het hydraulische hefcompartiment	50
Smering	50
Lagers en lagerbussen smeren	50
Onderhoud motor	52
Veiligheid van de motor	52
Onderhoud van het luchtfilter	52
Motorolie verversen	53
Onderhoud brandstofsysteem	55
Brandstof aftappen uit de brandstoftank	55
Brandstofleidingen en -verbindingen controleren	55
Onderhoud van brandstof/waterafschei- der	55
Onderhoud van het brandstoffilter	56
Rooster van brandstofaanzuigbuis reinigen	57
Brandstofsysteem gebruiksklaar maken	57
Onderhoud elektrisch systeem	58
Veiligheid van het elektrisch systeem	58
De toestand van de accu controleren	58
De accu opladen en aansluiten	58
De zekeringen vinden	59
Onderhoud aandrijfsysteem	60
Controleer de planeetaandrijvingen op eindspeling	60
Het smeermiddel van de planeetwiel-aandrij- ving controleren	61
Oliepeil van de planeetwiel-aandrijving verversen	62
Achteras en tandwielkast controleren op lekkage	63
Het smeeroliepeil van de achteras controleren	63
Het smeermiddel van de achteras verversen	63
Het smeeroliepeil van de tandwielkast van de achteras controleren	64
Toespoor achterwiel controleren	64
Onderhoud koelsysteem	65

Veiligheid

Algemene veiligheid

Dit product kan handen of voeten afsnijden en voorwerpen uitwerpen. Volg altijd alle veiligheidsinstructies op om ernstig letsel te voorkomen.

- Lees deze *Gebruikershandleiding* en zorg ervoor dat u deze begrijpt voordat u de motor start.
- Geef uw volledige aandacht als u de machine gebruikt. Zorg ervoor dat u met niets anders bezig bent waardoor u kunt worden afgeleid, anders kunt u verwondingen oplopen of kan eigendom worden beschadigd.
- Gebruik de machine niet als er schermen of andere beveiligingsmiddelen ontbreken of als deze niet naar behoren werken.
- Houd uw handen en voeten uit de buurt van draaiende onderdelen. Blijf uit de buurt van de afvoeropening.
- Houd omstanders en kinderen uit de buurt van het werkgebied. Hou omstanders en kinderen uit de buurt van het werkgebied. Laat kinderen nooit de machine bedienen.
- Zet de motor af, verwijder het contactsleuteltje en wacht totdat alle bewegende onderdelen tot stilstand zijn gekomen voordat u de bestuurderspositie verlaat. Laat de machine afkoelen voordat u deze afstelt, reinigt, stalt of er onderhoudswerkzaamheden aan verricht.

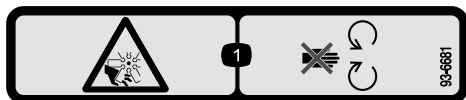
Onjuist gebruik of onderhoud van deze machine kan letsel tot gevolg hebben. Om het risico op letsel te verkleinen, dient u zich aan de volgende veiligheidsinstructies te houden en altijd op het veiligheidssymbool ▲ te letten, dat betekent Voorzichtig, Waarschuwing of Gevaar – instructie voor persoonlijke veiligheid. Niet-naleving van deze instructies kan leiden tot lichamelijk of dodelijk letsel.

Veiligheid van het koelsysteem	65
Het koelsysteem controleren	65
Het koelsysteem reinigen	66
Onderhouden remmen	67
De bedrijfsremmen afstellen	67
Onderhoud riemen	68
Onderhoud van de riem van de wisselstroomdynamo	68
Onderhoud hydraulisch systeem	68
Veiligheid van het hydraulische systeem	68
Hydraulische vloeistof controleren	68
Hydraulische slangen en leidingen controleren	71
Onderhoud van de maai-eenheid	72
De maai-eenheden verwijderen	72
De maai-eenheden monteren	72
Onderhoud van de voorrol	72
Onderhoud van maaimessen	73
Veiligheid van de messen	73
Onderhoud van het maaimes	73
Mes(sen) van de maai-eenheden verwijderen en monteren	74
Mes(sen) van de maai-eenheid controleren en slijpen	75
Stalling	76
Veiligheid tijdens opslag	76
Vorbereidingen voor stalling	76
Een maai-eenheid voorbereiden	77

Veiligheids- en instructiestickers



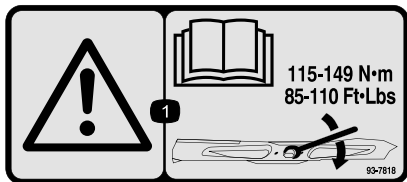
Veiligheidsstickers en veiligheidsinstructies zijn gemakkelijk zichtbaar voor de bestuurder en bevinden zich bij plaatsen waar gevaar kan ontstaan. Vervang alle beschadigde of verdwenen stickers.



93-6681

decal93-6681

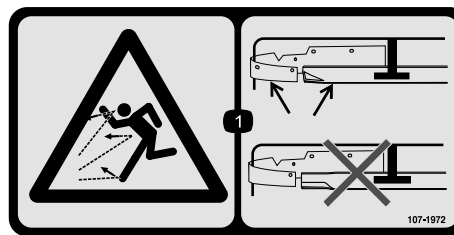
1. Ledematen kunnen worden gesneden/geamputeerd, ventilator – blijf uit de buurt van bewegende onderdelen.



93-7818

decal93-7818

1. Waarschuwing – Lees de *Gebruikershandleiding* voor instructies om de mesbout/moer vast te zetten met een torsië van 115 tot 149 N·m.



107-1972

decal107-1972

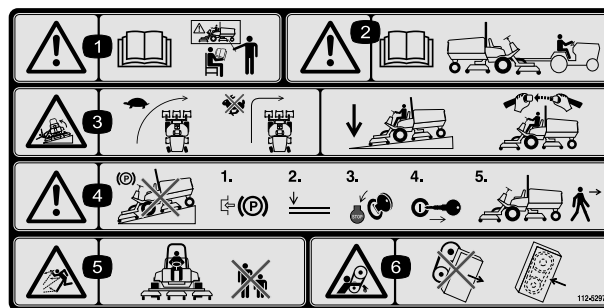
1. Machine kan voorwerpen uitwerpen – Gebruik een standaardmes als de mulchplaat is gemonteerd; gebruik geen High-Lift-mes als de mulchplaat is gemonteerd.



98-4387

decal98-4387

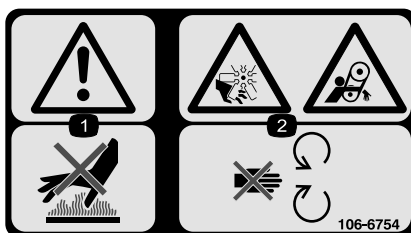
1. Waarschuwing – Draag gehoorbescherming.



112-5297

decal112-5297

1. Waarschuwing – Lees de *Gebruikershandleiding*, gebruik deze machine uitsluitend als u hiervoor getraind bent.
2. Waarschuwing – Lees de *Gebruikershandleiding* voordat u de machine gaat slepen.
3. Machine kan kantelen – Neem bochten met lage snelheid, maak geen bocht bij hoge snelheid, laat de maaieenheid neer als u een helling afrijdt, gebruik een rolbeugel en doe de veiligheidsgordel om.
4. Waarschuwing – Parkeer niet op een helling; stel de parkeerrem in werking, laat de maaieenheden neer, zet de motor af en verwijder het sleuteltje voordat u de machine verlaat.
5. Gevaar op weggeslingerde objecten – Houd omstanders op een afstand.
6. Risico om gegrepen te worden, riem – Blijf uit de buurt van van bewegende delen; houd alle beschermende delen op hun plaats.



106-6754

decal106-6754

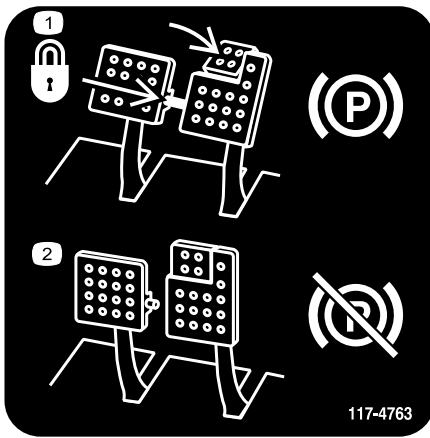
1. Waarschuwing – raak het hete oppervlak niet aan.
2. Ledematen kunnen worden gesneden/geamputeerd en worden gegrepen, ventilator, riem – blijf uit de buurt van bewegende onderdelen.



106-6755

decal106-6755

1. Motorkoelvloeistof onder druk.
2. Risico van explosie – Lees de *Gebruikershandleiding*.
3. Waarschuwing – Raak het hete oppervlak niet aan.
4. Waarschuwing – Lees de *Gebruikershandleiding*.



117-4763

decal117-4763

1. Om de parkeerrem in te schakelen, moet u de rempedalen vastzetten met de vergrendelpen, de rempedalen intrappen en het pedaal inschakelen.
2. Om de parkeerrem uit te schakelen, moet u de vergrendelpen losmaken en de pedalen loslaten.



117-4766

decal117-4766

1. Gevaar op snijwonden of verminking; rotorblad – Hou afstand tot bewegende delen, laat alle beveiligingen op hun plaats.

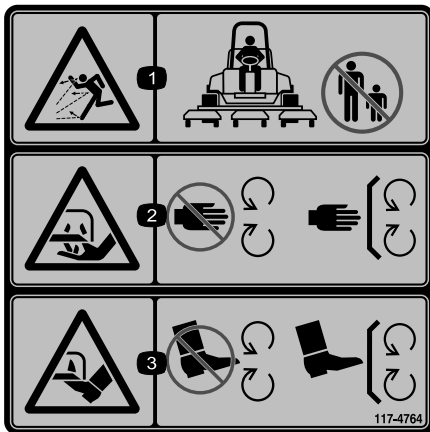


decalbatterysymbols

Symbolen op accu

Sommige of alle symbolen staan op de accu.

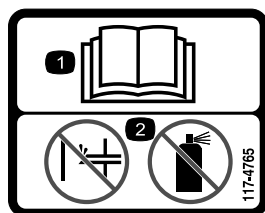
1. Risico van explosie
2. Niet roken. Geen open vuur of vonken
3. Risico van bijtende vloeistof/chemische brandwonden
4. Draag oogbescherming.
5. Lees de *Gebruikershandleiding*.
6. Houd omstanders uit de buurt van de accu.
7. Draag oogbescherming; explosieve gassen kunnen blindheid en ander letsel veroorzaken.
8. Accuzuur kan blindheid of ernstige brandwonden veroorzaken.
9. Ogen direct met water spoelen en snel arts raadplegen.
10. Bevat lood; niet weggoien



117-4764

decal117-4764

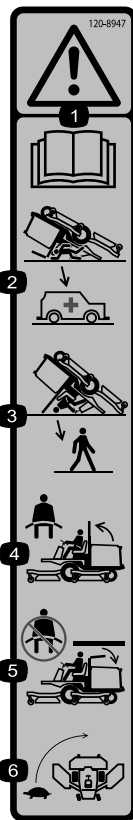
1. Gevaar op weggeslingerde objecten – Houd omstanders op een afstand.
2. Handen of voeten kunnen worden gesneden; maaimes – Blijf uit de buurt van bewegende onderdelen; houd alle beschermende delen op hun plaats.
3. Handen of voeten kunnen worden gesneden; maaimes – Blijf uit de buurt van bewegende onderdelen; houd alle beschermende delen op hun plaats.



117-4765

decal117-4765

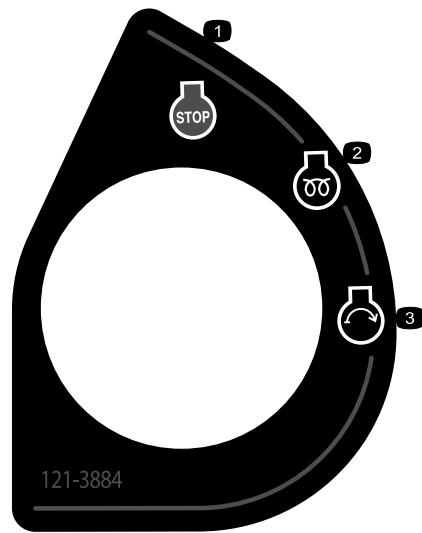
1. Lees de *Gebruikershandleiding*.
2. Geen starthulpmiddelen gebruiken.



120-8947

decal120-8947

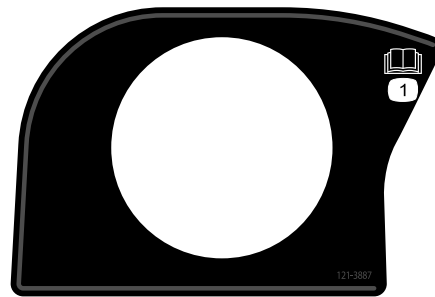
- | | |
|---|--|
| 1. Waarschuwing – Lees de <i>Gebruikershandleiding</i> . | 4. Als de rolbeugel omhoog is geklapt, draag dan de veiligheidsgordel. |
| 2. Er is geen omkantelbeveiliging als de rolbeugel omlaag is geklapt. | 5. Als de rolbeugel omlaag is geklapt, draag dan geen veiligheidsgordel. |
| 3. Er is omkantelbeveiliging als de rolbeugel omhoog is geklapt. | 6. Rij traag in bochten. |



121-3884

decal121-3884

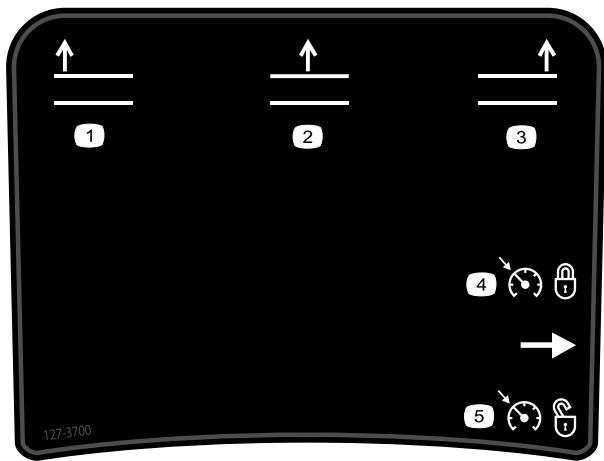
- | | |
|------------------------|--------------------|
| 1. Motor – Afzetten | 3. Motor – Starten |
| 2. Motor – Voorgloeien | |



121-3887

decal121-3887

- | |
|---|
| 1. Lees de <i>Gebruikershandleiding</i> . |
|---|

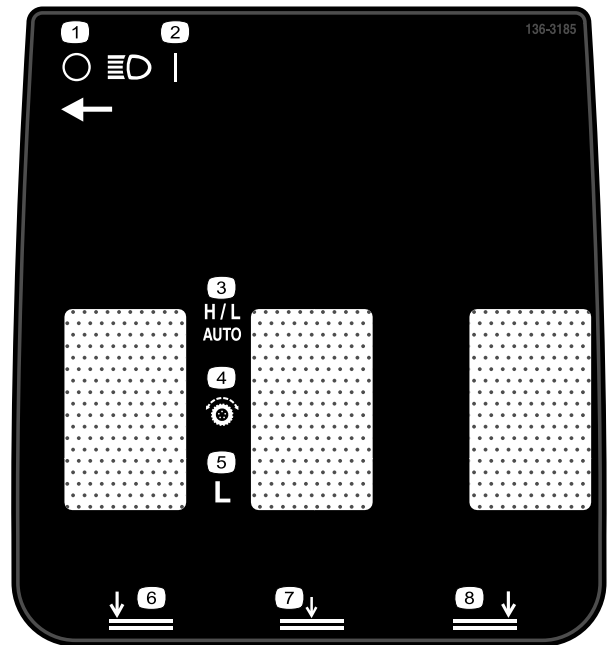


decal127-3700

127-3700

Alleen voor Groundsmaster 4700

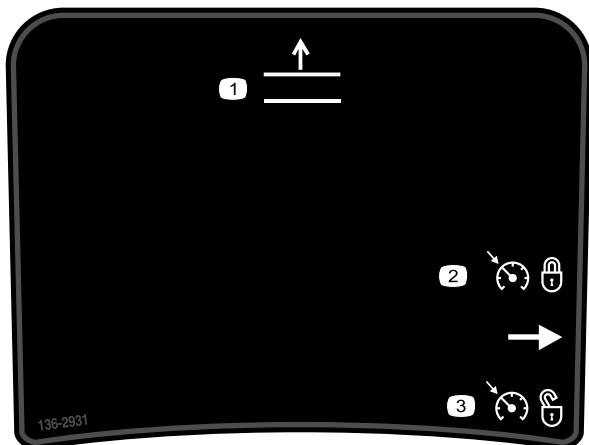
- | | |
|------------------------------------|-----------------------------------|
| 1. Maai-eenheid links omhoog. | 4. De cruisecontrol inschakelen. |
| 2. Middelste maai-eenheden omhoog. | 5. De cruisecontrol uitschakelen. |
| 3. Maai-eenheid rechts omhoog. | |



decal136-3185

136-3185

- | | |
|---------------------|--|
| 1. Koplampen – UIT | 5. Laag |
| 2. Koplampen – AAN | 6. Breng het linkermaaidek omlaag. |
| 3. Hoog/laag – Auto | 7. Breng het middelste maaidek omlaag. |
| 4. Tractiebediening | 8. Breng het rechtermaaidek omlaag. |

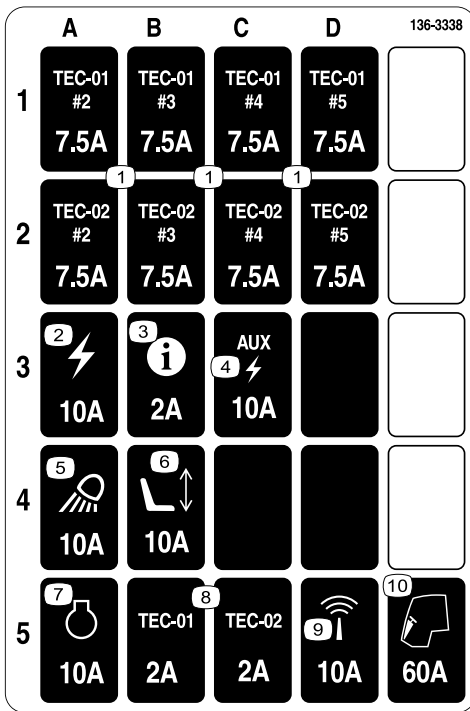


decal136-2931

136-2931

Alleen voor Groundsmaster 4500

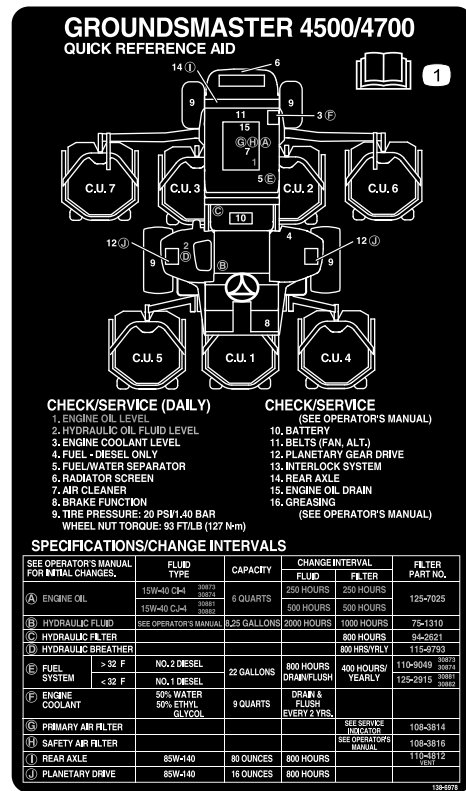
- | | |
|----------------------------------|-----------------------------------|
| 1. Breng de maaidekken omhoog. | 3. De cruisecontrol uitschakelen. |
| 2. De cruisecontrol inschakelen. | |



136-3338

decal136-3338

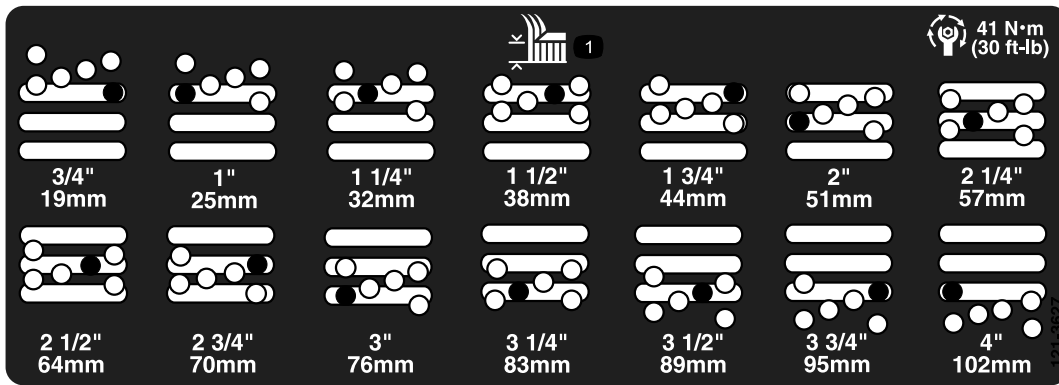
- 1. TEC – 7,5 A
- 2. Stroom: 10 A
- 3. Infocenter – 2 A
- 4. Hulpaggregaat – 10 A
- 5. Werkverlichting – 10 A
- 6. Aandrijving stoel – 10 A
- 7. Motor – 10 A
- 8. TEC – 2 A
- 9. Telematica – 10 A
- 10. Cabine – 60 A



138-6978

decal138-6978

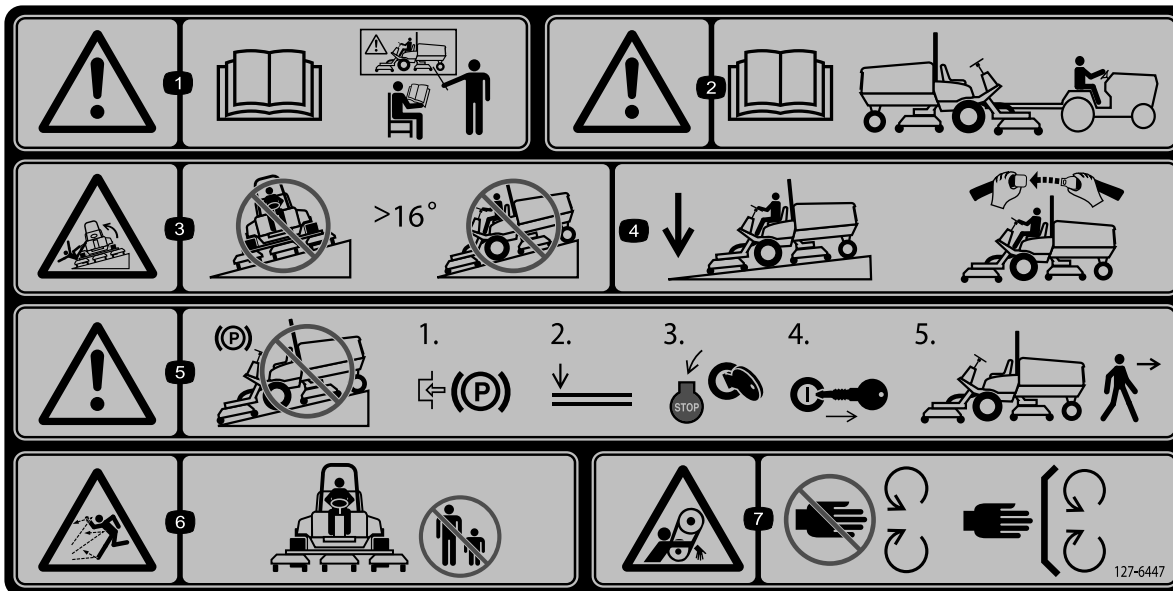
- 1. Lees de *Gebruikershandleiding*.



121-3627

decal121-3627

- 1. Maaihoogte-instellingen

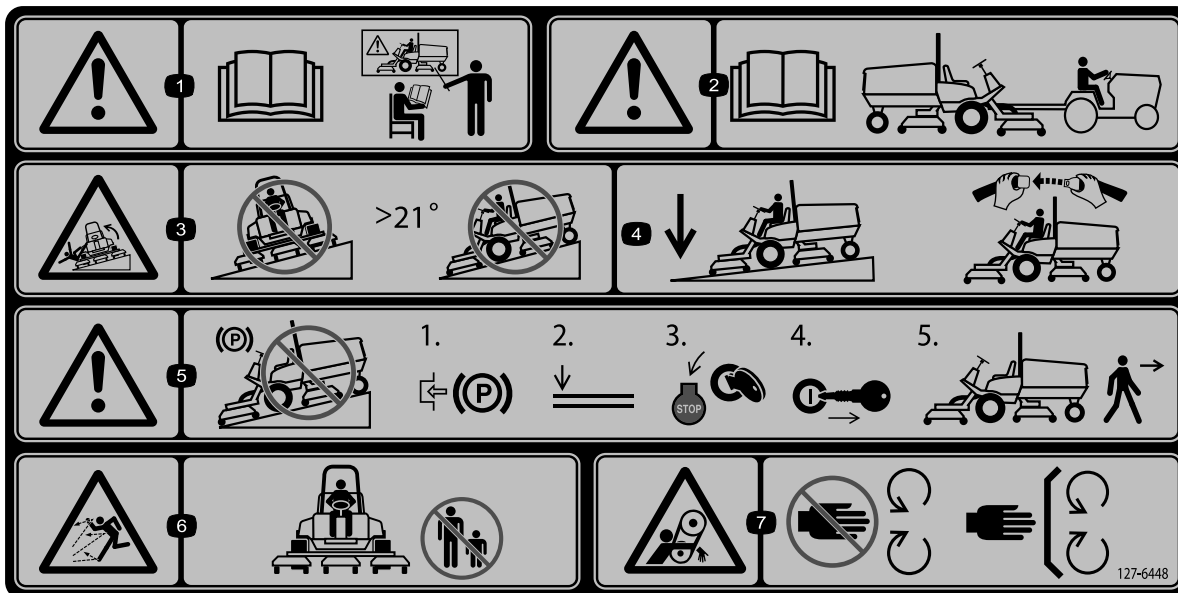


decal127-6447

127-6447

Opmerking: Deze machine voldoet aan de tests die de statische breedte- en lengtestabiliteit meten en die standaard zijn in de sector. De maximale aanbevolen hellingshoek wordt vermeld op de sticker. Raadpleeg de instructies voor gebruik van de machine op hellingen in de *Gebruikershandleiding* en de omstandigheden waarin u de machine zou gebruiken om na te gaan of u de machine op een bepaalde dag en op het terrein in kwestie kunt gebruiken. Veranderingen in het terrein kunnen tot gevolg hebben dat de machine anders reageert op hellingen.

- | | | | |
|---|---|--|--|
| <p>1. Waarschuwing – Lees de <i>Gebruikershandleiding</i>; alle bestuurders moeten instructie hebben ontvangen voordat zij de machine bedienen.</p> | <p>3. Machine kan kantelen – Gebruik de machine niet op hellingen van meer dan 16°.</p> | <p>5. Waarschuwing – Parkeer niet op een helling; stel de parkeerrem in werking, laat de maai-eenheden neer, zet de motor af en verwijder het sleuteltje uit het contact voordat u de machine verlaat.</p> | <p>7. Risico om gegrepen te worden, riem – Blijf uit de buurt van van bewegende delen; houd alle beschermende delen op hun plaats.</p> |
| <p>2. Waarschuwing – Lees de <i>Gebruikershandleiding</i> voor informatie over slepen.</p> | <p>4. Laat de maai-eenheden in de lage stand staan wanneer u hellingen afrijdt; draag altijd een veiligheidsgordel wanneer u de machine gebruikt.</p> | <p>6. Gevaar op weggeslingerde objecten – Houd omstanders op een afstand.</p> | |



127-6448

decal127-6448

Opmerking: Deze machine voldoet aan de tests die de statische breedte- en lengtestabiliteit meten en die standaard zijn in de sector. De maximale aanbevolen hellingshoek wordt vermeld op de sticker. Raadpleeg de instructies voor gebruik van de machine op hellingen in de *Gebruikershandleiding* en de omstandigheden waarin u de machine zou gebruiken om na te gaan of u de machine op een bepaalde dag en op het terrein in kwestie kunt gebruiken. Veranderingen in het terrein kunnen tot gevolg hebben dat de machine anders reageert op hellingen.

- | | | | |
|---|---|--|--|
| <p>1. Waarschuwing – Lees de <i>Gebruikershandleiding</i>; alle bestuurders moeten instructie hebben ontvangen voordat zij de machine bedienen.</p> | <p>3. Machine kan kantelen – Gebruik de machine niet op hellingen van meer dan 21°.</p> | <p>5. Waarschuwing – Parkeer niet op een helling; stel de parkeerrem in werking, laat de maai-eenheden neer, zet de motor af en verwijder het sleuteltje uit het contact voordat u de machine verlaat.</p> | <p>7. Risico om gegrepen te worden, riem – Blijf uit de buurt van van bewegende delen; houd alle beschermende delen op hun plaats.</p> |
| <p>2. Waarschuwing – Lees de <i>Gebruikershandleiding</i> voor informatie over slepen.</p> | <p>4. Laat de maai-eenheden in de lage stand staan wanneer u hellingen afrijdt; draag altijd een veiligheidsgordel wanneer u de machine gebruikt.</p> | <p>6. Gevaar op weggeslingerde objecten – Houd omstanders op een afstand.</p> | |

Montage

Losse onderdelen

Gebruik onderstaande lijst om te controleren of alle onderdelen zijn geleverd.

Procedure	Omschrijving	Hoeveelheid	Gebruik
1	Waarschuwingsticker	1	De stickers vervangen (uitsluitend voor CE-machines).
	CE-sticker	1	
	Productiejaar sticker	1	
2	Beugel van motorkapvergrendeling	1	De motorkapvergrendeling monteren (alleen CE-machines).
	Popnagel	2	
	Ring	1	
	Schroef (1/4" x 2")	1	
	Borgmoer (1/4")	1	
3	Geen onderdelen vereist	–	De rolschraper afstellen (optioneel).
4	Geen onderdelen vereist	–	De mulchplaat monteren (optioneel).
5	Geen onderdelen vereist	–	Bereid de machine voor.

Instructiemateriaal en aanvullende onderdelen

Omschrijving	Hoeveelheid	Gebruik
Gebruikershandleiding	1	Lezen voordat de machine in gebruik wordt genomen.
Gebruikershandleiding van motor	1	Raadpleeg de handleiding voor meer informatie over onderhoud.
Conformiteitsverklaring	1	
Contactsleuteltjes	2	De motor starten.

Opmerking: Bepaal vanuit de normale bedieningspositie de linker- en rechterzijde van de machine.

1

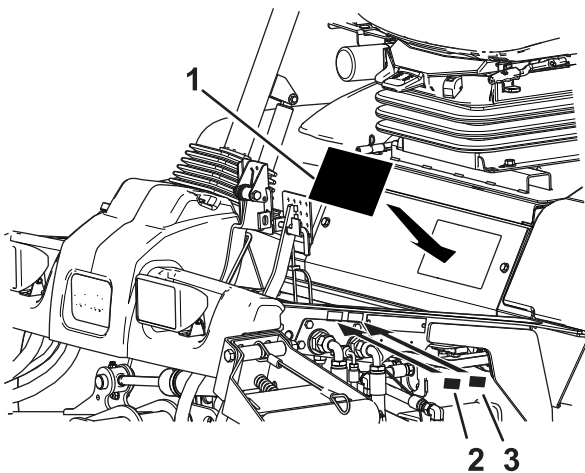
De stickers aanbrengen (uitsluitend voor CE-machines)

Benodigde onderdelen voor deze stap:

1	Waarschuingssticker
1	CE-sticker
1	Productiejaar sticker

Procedure

Op machines die moeten voldoen aan CE-normen dient u de waarschuingssticker, de CE-sticker en de sticker met het productiejaar te vervangen (Figuur 3).



Figuur 3

g297728

1. Waarschuingssticker
2. CE-sticker
3. Productiejaar sticker

2

De motorkapvergrendeling monteren

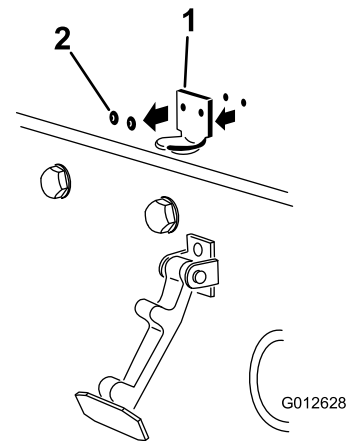
Alleen CE-machines

Benodigde onderdelen voor deze stap:

1	Beugel van motorkapvergrendeling
2	Popnagel
1	Ring
1	Schroef (1/4" x 2")
1	Borgmoer (1/4")

Procedure

1. Haak de motorkapvergrendeling los van de beugel van de motorkapvergrendeling.
2. Verwijder de 2 popnagels waarmee de motorkapvergrendeling aan de motorkap is bevestigd (Figuur 4).



Figuur 4

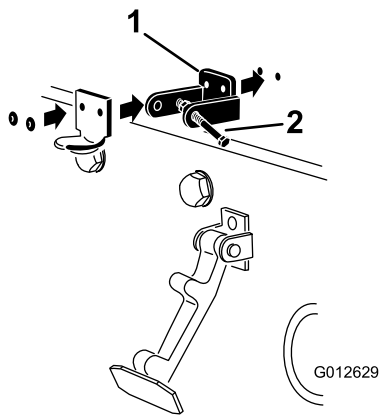
G012628

g012628

1. Beugel van motorkapvergrendeling
2. Popnagels

3. Verwijder de beugel van de motorkapvergrendeling van de motorkap.
4. Plaats de beugel van de CE-vergrendeling en de beugel van de motorkapvergrendeling op de motorkap en lijn de montageopeningen uit (Figuur 5).

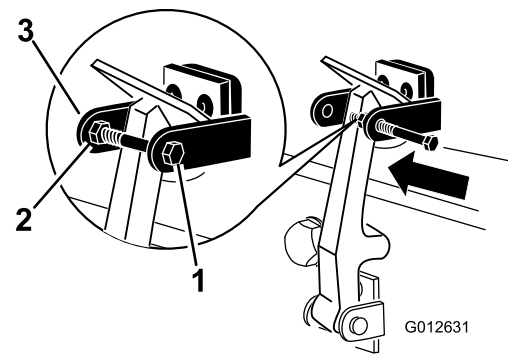
Opmerking: De beugel van de vergrendeling moet zich tegen de motorkap aan bevinden. Verwijder de bout en moer niet van de arm van de vergrendelbeugel.



Figuur 5

1. Beugel van CE-vergrendeling
2. Bout en moer

g012629

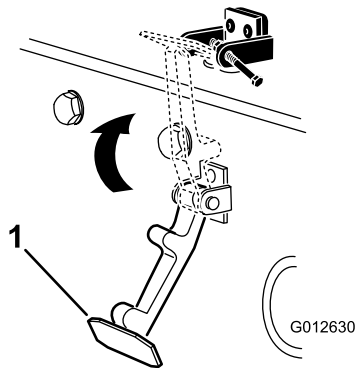


Figuur 7

1. Bout
2. Moer
3. Arm van motorkapvergrendeling

g012631

5. Lijn de ringen uit met de openingen aan de binnenzijde van de motorkap.
6. Bevestig de beugels en de ringen met de popnagels aan de motorkap (Figuur 5).
7. Haak de sluiting op de vergrendelbeugel van de motorkap (Figuur 6).



Figuur 6

1. Motorkapvergrendeling

g012630

8. Monteer de bout in de andere arm van de motorkapvergrendeling om de sluiting te vergrendelen (Figuur 7). Draai de bout vast, maar de moer niet.

3

De rolschraper afstellen

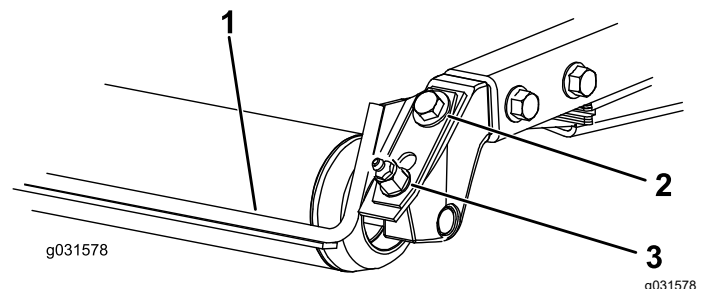
Optioneel

Geen onderdelen vereist

Procedure

De optionele achterrolschraper werkt het beste bij een gelijkmatige opening van 0,5 tot 1 mm tussen de schraper en de rol.

1. Draai de smeernippel en de montageschroef los (Figuur 8).



Figuur 8

1. Rolschraper
2. Montageschroef
3. Smeernippel

g031578

g031578

2. Schuif de schraper omhoog of omlaag tot er een opening van 0,5 tot 1 mm is tussen de stang en de rol.
3. Bevestig de smeernippel en schroef deze vast met 41 N·m. Schroef beide onderdelen om de beurt steeds een klein stukje verder vast.

4

De mulchplaat monteren

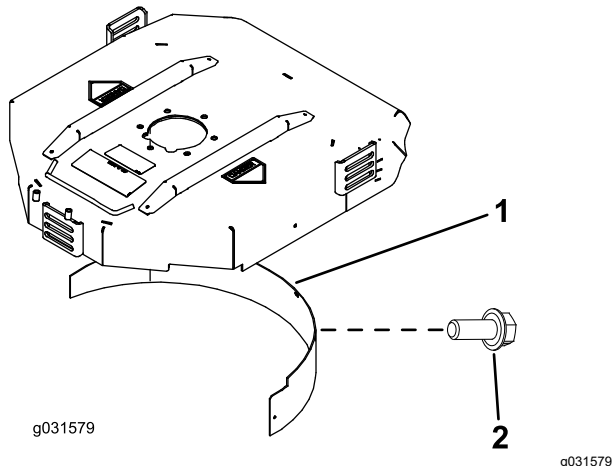
Optioneel

Geen onderdelen vereist

Procedure

Neem contact op met uw erkende Toro verdeler voor de juiste mulchplaat.

1. Zorg dat er zich geen vuil bevindt in de montageopeningen van de achterwand en linkerwand van de kamer.
2. Plaats de mulchplaat in de achterste opening en bevestig deze met 5 flenskopbouten (Figuur 9).



Figuur 9

1. Mulchplaat
2. Flensbout

3. Controleer of de mulchplaat de punt van de messen niet raakt en niet in het oppervlak van de achterwand van de kamer steekt.

⚠ GEVAAR

Gebruik van het mes met High Lift-vleugel in combinatie met de mulchplaat kan het mes doen breken, wat lichamelijk of dodelijk letsel kan veroorzaken.

Gebruik geen messen met een High Lift-vleugel in combinatie met de mulchplaat.

5

De machine voorbereiden op de montage

Geen onderdelen vereist

Procedure

1. Parkeer de machine op een horizontaal oppervlak.
2. Voor Groundsmaster 4500 en 4700 machines: maak de kabels van maai-eenheid nr. 4 en nr. 5 los (Figuur 32).
3. Voor Groundsmaster 4700 machines: maak de vergrendelingen van maai-eenheid nr. 6 en nr. 7 los (Figuur 35).
4. Breng de maai-eenheden omlaag.
5. Haal de parkeerrem aan.
6. Zet de motor af en verwijder het sleuteltje.
7. Controleer vóór gebruik de bandenspanning; zie [De bandenspanning controleren \(bladz. 23\)](#).

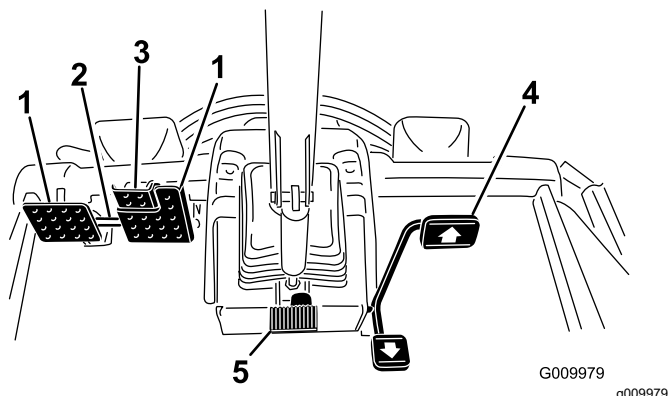
Belangrijk: Zorg ervoor dat alle banden steeds de juiste bandenspanning hebben; hierdoor kan de machine optimale maaiprestaties leveren en goed functioneren. **Pomp de banden niet te zacht op.**

8. Controleer het smeeroliepeil van de achteras voordat u de motor voor de eerste keer start; zie [Het smeeroliepeil van de achteras controleren \(bladz. 63\)](#).
9. Controleer het peil van de motorolie voordat u de motor start; zie [Het motoroliepeil controleren \(bladz. 53\)](#).
10. Controleer het peil van de hydraulische olie voordat u de motor start; zie [Het peil van de hydraulische vloeistof controleren \(bladz. 69\)](#).
11. Controleer het koelsysteem voordat u de motor start; zie [Het koelsysteem controleren \(bladz. 65\)](#).
12. Smeer de machine voor gebruik; zie [Lagers en lagerbussen smeren \(bladz. 50\)](#).

Belangrijk: Als de machine niet goed is gesmeerd, kunnen belangrijke onderdelen hierdoor voortijdig slijten of defect raken.

Algemeen overzicht van de machine

Bedieningsorganen



Figuur 10

- | | |
|--------------------------|---------------------------------|
| 1. Rempedaal | 4. Tractiepedaal |
| 2. Pedaalvergrendeling | 5. Pedaal voor stuurverstelling |
| 3. Pedaal van parkeerrem | |

Tractiepedaal

Het tractiepedaal (Figuur 10) regelt de beweging vooruit en achteruit. Om vooruit te rijden, moet u de bovenkant van het pedaal intrappen en om achteruit te rijden de onderkant van het pedaal. Wanneer de maai-eenheden volledig omhooggebracht zijn, regelt het pedaal het motortoerental en de tractiesnelheid zoals een auto.

Opmerking: Moet u plots remmen, haal dan uw voet van het tractiepedaal en druk dan de rempedalen in. Dit is de snelste manier om de machine te stoppen.

Rempedalen

Twee pedalen bedienen de afzonderlijke remmen op de wielen ter ondersteuning van het draaien, voor het parkeren en ten behoeve van een betere tractie bij het rijden op hellingen. Een vergrendeling koppelt de pedalen als parkeerrem en voor transport (Figuur 10).

Pedaalvergrendeling

Om de pedaalvergrendeling in werking te stellen, koppelt u de pedalen met de pedaalvergrendeling (Figuur 10).

Pedaal van parkeerrem

Om de parkeerrem in te schakelen, (Figuur 10) sluit u de pedalen op elkaar aan met de borgpen en drukt u

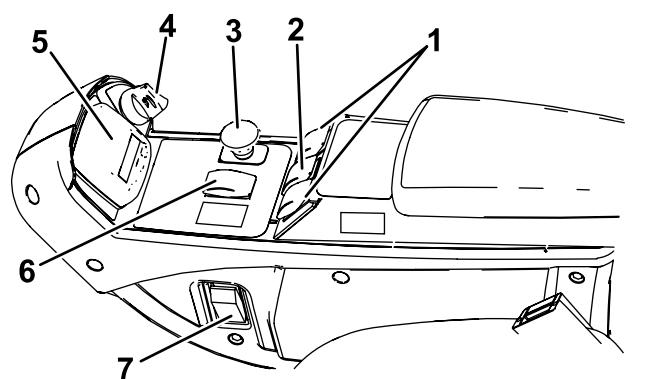
het rechter rempedaal in terwijl u het andere pedaal inschakelt. Om de parkeerrem uit te schakelen, trapt u 1 van de rempedalen in totdat de vergrendeling van de parkeerrem wordt ingetrokken.

Pedaal voor stuurverstelling

Om het stuur in uw richting te kantelen, moet u het pedaal intrappen, de stuurkolom naar u toe trekken in een positie die voor u het meest comfortabel is, en uw voet van het pedaal halen (Figuur 10). Om het stuur van u weg te kantelen, moet u het pedaal intrappen en loslaten wanneer het stuur de gewenste stand bereikt.

Contactschakelaar

De contactschakelaar (Figuur 11) heeft 3 standen: UIT, AAN/VOORGLOEIEN en START.



Figuur 11

- | | |
|---|---|
| 1. Hefschakelaars (alleen Groundsmaster 4700) | 5. InfoCenter |
| 2. Hefschakelaar (Groundsmaster 4500 en 4700) | 6. Schakelaar voor hoog en laag snelheidsbereik |
| 3. Aftakasschakelaar | 7. Lichtschakelaar |
| 4. Contactschakelaar | |

Maai/aftakasschakelaar

De aftakasschakelaar heeft 2 standen: UIT (INGESCHAKELD) en IN (UITGESCHAKELD). Trek de knop van de aftakasschakelaar uit om de messen van de maai-eenheid te activeren. Druk de knop in om de messen van de maai-eenheid te stoppen (Figuur 11).

Schakelaar voor hoog en laag snelheidsbereik

Deze schakelaar (Figuur 11) regelt de 2 snelheidsbereiken van de machine: hoog en laag.

Selecteer de stand H/L AUTO om de machine automatisch een hoge of lage snelheid te laten selecteren.

Selecteer de stand LAAG zodat enkel de lage snelheid wordt gebruikt.

U kunt de stand van de schakelaar op elk moment wijzigen, maar de machine zal enkel wisselen tussen de snelheidsbereiken wanneer het tractiepedaal in neutraalstand staat en de machine gestopt is.

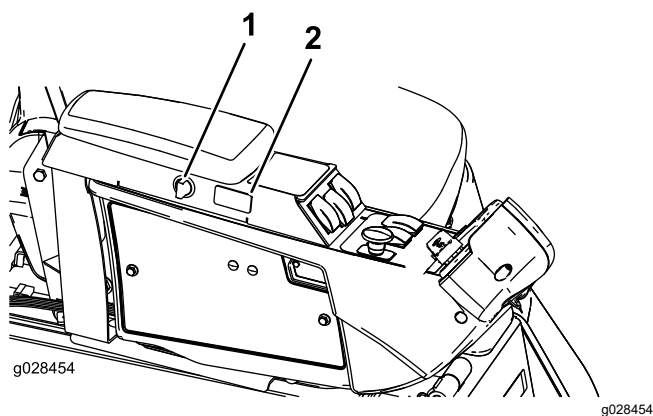
Opmerking: Om naar het hoge snelheidsbereik te gaan in de stand H/L AUTO, moet u de aftakas uitschakelen en de maai-eenheden volledig omhoogbrengen.

Opmerking: Als de schakelaar in de stand H/L AUTO staat, kunt u de maaidekken niet omlaagbrengen van de volledig omhooggebrachte stand tenzij het tractiepedaal in de neutraalstand staat en de machine gestopt is.

Schakelaar van de cruisecontrol

Met de schakelaar van de cruisecontrol vergrendelt u de machine in cruisecontrol zodat de gewenste grondsnelheid behouden wordt (Figuur 12). Druk op de achterzijde van de schakelaar om de cruisecontrol uit te schakelen. Met de middelste stand van de schakelaar wordt de cruisecontrol ingeschakeld en met de voorzijde van de schakelaar kan de gewenste rijnsnelheid worden ingesteld.

Wanneer de cruisecontrol ingesteld is, kunt u de snelheid wijzigen met het InfoCenter (Figuur 30).



Figuur 12

1. Aansluitpunt
2. Schakelaar van de cruisecontrol

Hefschakelaars

Met de hefschakelaars kunt u de maai-eenheden omhoog en omlaag brengen (Figuur 11). Druk de schakelaars naar voren om de maai-eenheden omlaag te brengen en naar achteren om de maai-eenheden omhoog te brengen. Druk bij het starten van de machine en terwijl de maai-eenheden zich in de stand omlaag bevinden op de hefschakelaar om de maai-eenheden te laten zweven en te maaien.

Opmerking: De maai-eenheden kunnen niet omlaag worden gebracht in het hoge snelheidsbereik en kunnen ook niet omhoog of omlaag worden gebracht als u niet in de stoel zit. Bovendien kunnen de maai-eenheden omlaag worden gebracht met het contactsleuteltje in de stand AAN en u op de stoel.

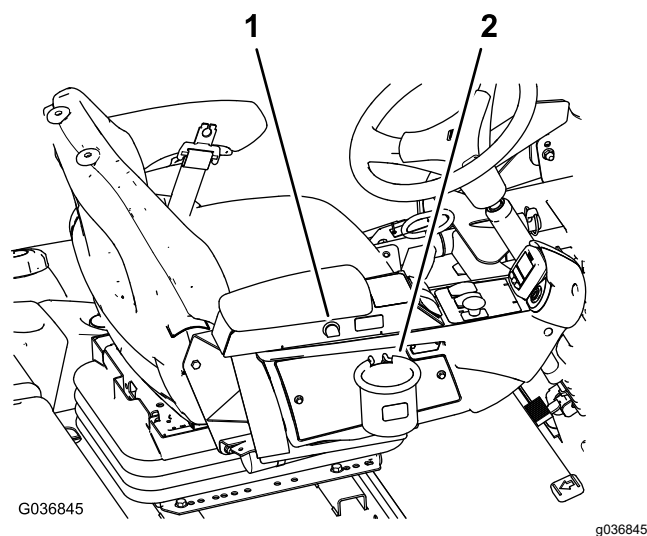
Lichtschakelaar

Zet de lichtschakelaar naar boven om de lichten AAN te zetten (Figuur 11).

Zet de lichtschakelaar naar beneden om de lichten UIT te schakelen.

Aansluitpunt

Het aansluitpunt [Figuur 13](#) dient voor de aansluiting van optionele elektrische accessoires van 12 V.



Figuur 13

1. Aansluitpunt
2. Zakhouder

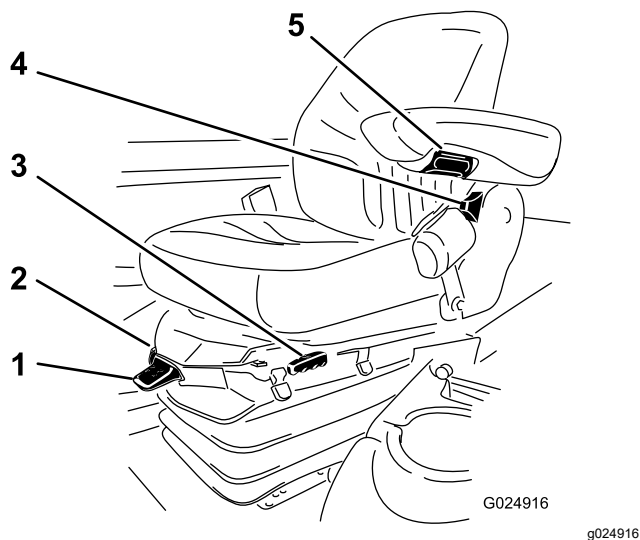
Zakhouder

Gebruik de zakhouder voor opslagdoeleinden (Figuur 13).

Stoelinstellingen

Instelhendel bestuurdersstoel

Beweeg de instelhendel aan de zijkant van de bestuurdersstoel naar buiten, beweeg de stoel naar de gewenste stand en laat de hendel los om de stoel in deze stand te vergrendelen (Figuur 14).



Figuur 14

- | | |
|----------------------------------|----------------------------|
| 1. Gewichtmeter | 4. Instelhendel rugleuning |
| 2. Gewichtinstellingshendel | 5. Instelknop armsteun |
| 3. Instelhendel bestuurdersstoel | |

Instelknop armsteun

Draai aan de knop om de hoek van de armsteun te verstellen (Figuur 14).

Instelhendel rugleuning

Verplaats de hendel om de hoek van de rugleuning van de stoel in te stellen (Figuur 14).

Meter voor instelling van gewicht van bestuurder

De meter voor de instelling van het gewicht geeft aan wanneer de stoel is ingesteld naar het gewicht van de bestuurder (Figuur 14). Stel de hoogte in door de ophanging binnen de groene zone in te stellen.

Gewichtinstellingshendel

Deze hendel dient om de stoel in te stellen volgens uw gewicht (Figuur 14). Trek de hendel omhoog om de luchtdruk te verhogen en druk de hendel omlaag om de luchtdruk te verlagen. De instelling is juist als de gewichtsmeter in het groene gedeelte staat.

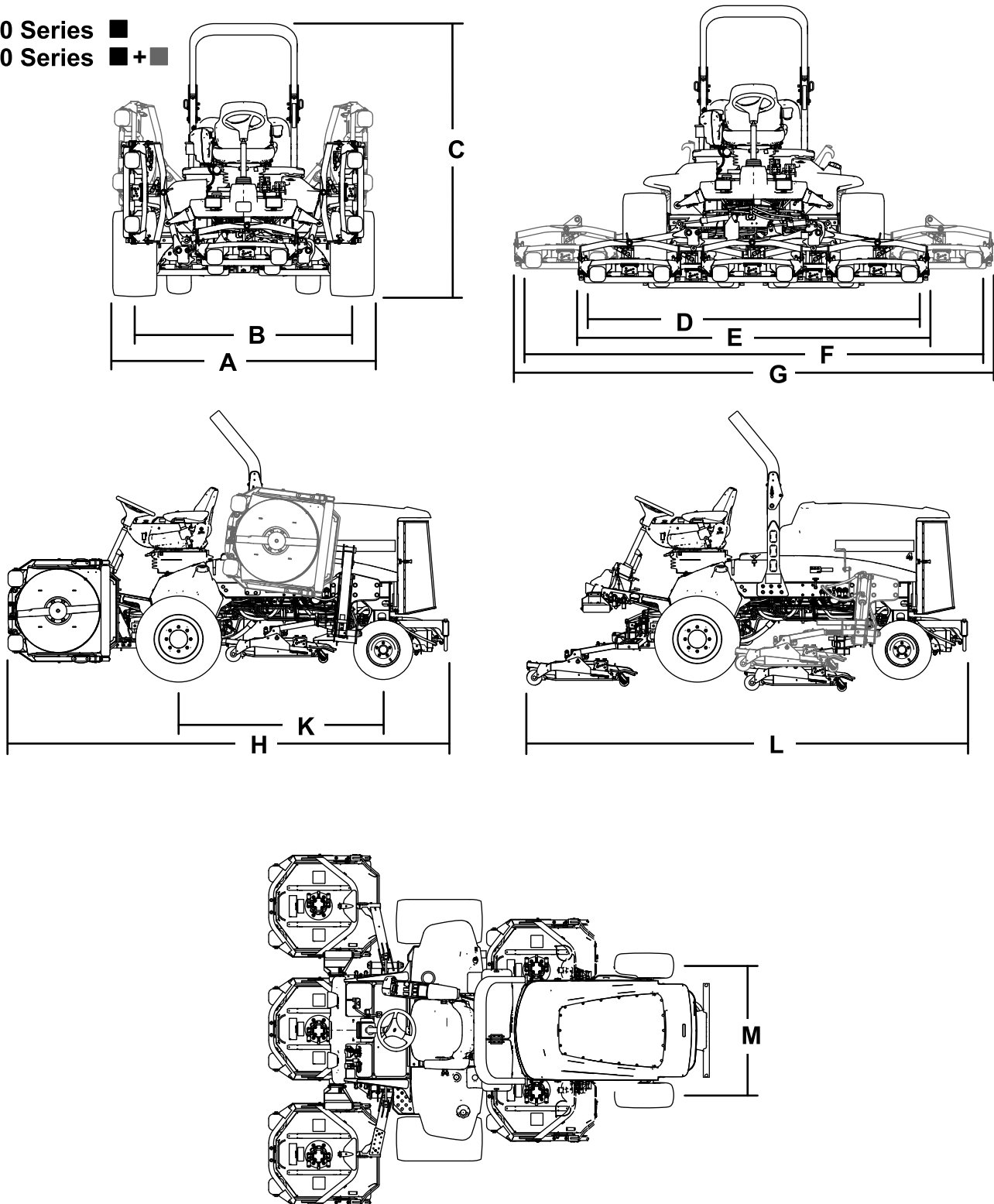
InfoCenter lcd-scherm

Het InfoCenter lcd-scherm (Figuur 11) toont informatie zoals de bedrijfsmodus en diverse diagnostieken en andere informatie over de machine.

De weergegeven schermen hangen af van welke knoppen u selecteert. De knoppen kunnen verschillende functies vervullen afhankelijk van wat op dat moment nodig is.

Specificaties

4500 Series ■
4700 Series ■ + ■



Figuur 15

g198614

- | | | | |
|-------------------|-------------------|--------------------------------------|--------------------------------------|
| 1. Maai-eenheid 1 | 3. Maai-eenheid 3 | 5. Maai-eenheid 5 | 7. Maai-eenheid 7 (uitsluitend 4700) |
| 2. Maai-eenheid 2 | 4. Maai-eenheid 4 | 6. Maai-eenheid 6 (uitsluitend 4700) | |

Eigenschappen van de machine

Specificatietabel

Beschrijving	4500-D	Figuur 15 referentie	4700-D	Figuur 15 referentie
Maai breedte	280 cm	D	380 cm	F
Totale breedte				
Maai-eenheden neergelaten	286 cm	E	391 cm	G
Maai-eenheden opgeheven (transport)	224 cm	A	224 cm	A
Spoorbreedte				
Vóór	224 cm	B	224 cm	B
Achter	141 cm	M	141 cm	M
Hoogte met rolbeugel	226 cm	C	226 cm	C
Totale lengte				
Maai-eenheden neergelaten	370 cm	H	370 cm	H
Maai-eenheden opgeheven (transport)	370 cm	L	370 cm	L
Afstand tot de grond	15 cm		15 cm	
Wielbasis	171 cm	K	171 cm	K
Nettogewicht (met maai-eenheden en zonder brandstof)	1937 kg		2277 kg	

Opmerking: Specificaties en ontwerp kunnen zonder voorafgaande kennisgeving worden gewijzigd.

Specificaties maai-eenheid

Specificatietabel

Lengte	86,4 cm
Breedte	86,4 cm
Hoogte	24,4 cm tot draagbevestiging 26,7 cm bij een maaihoogte van 19 mm 34,9 cm bij een maaihoogte van 10 cm
Gewicht	88 kg

Werktuigen/accessoires

Een selectie van door Toro goedgekeurde werktuigen en accessoires is verkrijgbaar voor gebruik met de machine om de mogelijkheden daarvan te verbeteren en uit te breiden. Neem contact op met een erkende servicedealer of een erkende Toro- distributeur, of bezoek www.Toro.com voor een lijst van alle goedgekeurde werktuigen en accessoires.

Gebruik ter vervanging uitsluitend originele onderdelen en accessoires van Toro. Gebruik ter vervanging nooit onderdelen en accessoires van andere fabrikanten, omdat dit gevaarlijk kan zijn. Dit kan ertoe leiden dat de garantie op het product komt te vervallen.

Gebruiksaanwijzing

Opmerking: Bepaal de linker- en rechterzijde van de machine vanuit de normale bedieningspositie.

Voor gebruik

Veiligheidsinstructies voorafgaand aan het werk

Algemene veiligheid

- Laat kinderen of personen die geen instructie hebben ontvangen, de machine nooit gebruiken of onderhoudswerkzaamheden daaraan verrichten. Plaatselijke voorschriften kunnen nadere eisen stellen aan de leeftijd van degene die met de machine werkt. Plaatselijke voorschriften kunnen nadere eisen stellen aan de leeftijd van degene die met de machine werkt. De eigenaar is verantwoordelijk voor de instructie van alle bestuurders en technici.
- Zorg ervoor dat u vertrouwd raakt met de bedieningsorganen en de veiligheidssymbolen, en weet hoe u de machine veilig kunt gebruiken.
- Zet de motor af, verwijder het contactsleuteltje en wacht totdat alle bewegende onderdelen tot stilstand zijn gekomen voordat u de bestuurderspositie verlaat. Laat de machine afkoelen voordat u deze afstelt, reinigt, stalt of er onderhoudswerkzaamheden aan verricht.
- Zorg ervoor dat u weet hoe u de machine en de motor snel kunt stoppen.
- Controleer de aanwezigheid en goede werking van de dodemansinrichtingen, veiligheidsschakelaars en afschermingen. Gebruik de machine uitsluitend als deze naar behoren werkt.
- Controleer voordat u begint te maaien altijd de machine om zeker te zijn dat de messen, de mesbouten en het maaimechanisme in goede staat zijn. Vervang versleten of beschadigde messen en bouten altijd als complete set om een goede balans te behouden.
- Inspecteer het terrein waarop u de machine gaat gebruiken en verwijder voorwerpen die de machine kan uitwerpen.

Brandstofveiligheid

- Wees uiterst voorzichtig bij het omgaan met brandstof. Brandstof is ontvlambaar en de dampen kunnen tot ontploffing komen.
- Doof alle sigaretten, sigaren, pijpen en andere ontstekingsbronnen.

- Gebruik uitsluitend een goedgekeurd vat of blik voor de brandstof.
- Wanneer de motor loopt of heet is, mag u de brandstofdop niet verwijderen of geen brandstof toevoegen.
- Geen brandstof bijvullen of aftappen in een afgesloten ruimte.
- Bewaar de machine en het brandstofvat niet op plaatsen waar open vlammen, vonken of waakvlammen (bv. van een boiler of een ander toestel) aanwezig kunnen zijn.
- Probeer de motor niet te starten als u brandstof hebt gemorst; voorkom elke vorm van open vuur of vonken totdat de brandstofdampen volledig zijn verdwenen.

Het motoroliepeil controleren

Voordat u de motor start en de machine in gebruik neemt, moet u het oliepeil in het carter van de motor controleren; zie [Het motoroliepeil controleren \(bladz. 53\)](#).

Het koelsysteem controleren

Voordat u de motor start en de machine gaat gebruiken, moet u het koelsysteem controleren; zie [Het koelsysteem controleren \(bladz. 65\)](#).

Hydraulische vloeistof controleren

Voordat u de motor start en de machine gaat gebruiken, moet u het hydraulische systeem controleren; zie [Het peil van de hydraulische vloeistof controleren \(bladz. 69\)](#).

Waterafscheider aftappen

Verwijder dagelijks water of ander vuil uit de waterafscheider; zie [Water verwijderen uit de brandstof/waterafscheider \(bladz. 55\)](#).

Achteras en tandwielkast controleren op lekkage

Achteras en tandwielkast van de achteras controleren op lekkage; zie [Achteras en tandwielkast controleren op lekkage \(bladz. 63\)](#).

Brandstoftank vullen

Inhoud brandstoftank

Inhoud brandstoftank: 83 liter.

Brandstof

Belangrijk: Gebruik diesel met een laag zwavelgehalte.

Als de onderstaande waarschuwingen niet worden opgevolgd kan dit leiden tot schade aan de motor.

- Gebruik geen kerosine of benzine in plaats van dieselbrandstof.
- Meng nooit kerosine of motorolie met de dieselbrandstof.
- Bewaar de brandstof nooit in vaten die van binnen verzinkt zijn.
- Voeg geen additieven toe aan de brandstof.

Diesel

Cetaangetal: 45 of hoger

Zwavelgehalte: laag (< 500 ppm)

Brandstof

Diesel specificatie	Locatie
ASTM D975 Nr. 1-D S15 No. 2-D S15	VS
EN 590	EU
ISO 8217 DMX	Internationaal
JIS K2204 Grade No. 2	Japan
KSM-2610	Korea

- Gebruik uitsluitend schone, verse diesel of biodiesel.
- Koop brandstof in hoeveelheden die binnen 180 dagen kunnen worden gebruikt zodat u altijd verse brandstof heeft.

Gebruik zomerdieselbrandstof (nr. 2-D) bij temperaturen boven -7 °C en winterdieselbrandstof (nr. 1-D of nr. 1-D/2-D-mengsel) bij temperaturen beneden -7 °C.

Opmerking: Gebruik van winterdieselbrandstof bij lage temperaturen biedt een lager vlampunt en een lager stolpunt. Dit vergemakkelijkt het starten en vermindert de kans dat de filters verstopt raken.

Gebruik bij temperaturen boven -7 °C zomer- in plaats van winterdieselbrandstof om de brandstofpomp

langer te laten meegaan en meer vermogen te ontwikkelen.

Biodiesel gebruiken

Deze machine kan ook gebruikmaken van een dieselmengsel tot maximaal B20 (20% biodiesel, 80% petrodiesel).

Zwavelgehalte: ultralaag (<15 ppm)

Biodiesel specificatie: ASTM D6751 of EN 14214

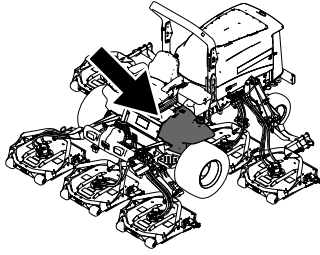
Gemengde brandstof specificatie: ASTM D975, EN 590, of JIS K2204

Belangrijk: Het aandeel diesel moet een ultralaag zwavelgehalte hebben.

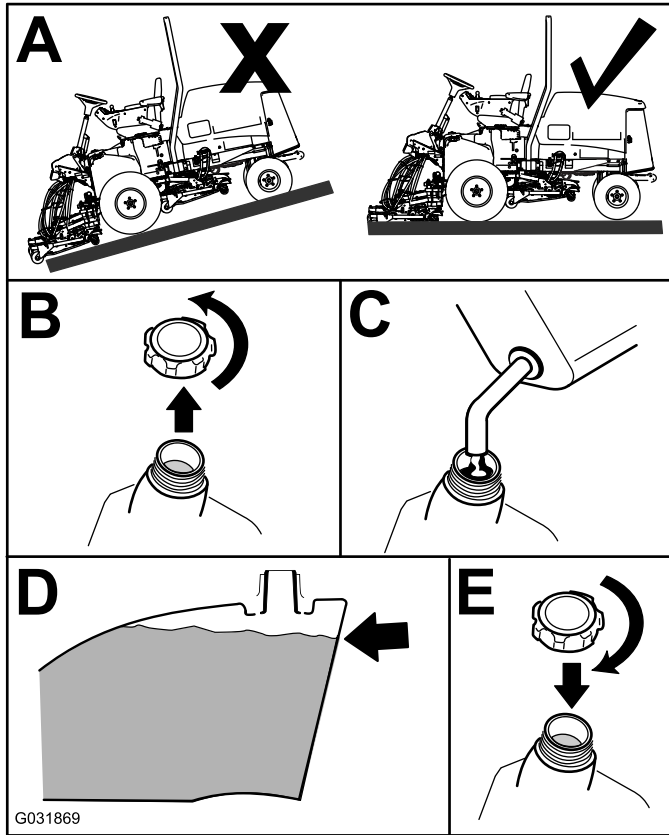
Neem de volgende voorzorgsmaatregelen in acht:

- Biodieselmengsels kunnen gelakte oppervlakken beschadigen.
- Gebruik B5 (biodieselinhoud 5%) of mengsels met een lager percentage in koud weer.
- Controleer afdichtingen, slangen en pakkingen, die in contact met brandstof komen, omdat zij in de loop der tijd hierdoor kunnen worden aangetast.
- Nadat u bent overgestapt op een biodieselmengsel kan een brandstoffilter een tijdlang verstopt raken.
- Neem voor meer informatie contact op met uw erkende Toro distributeur.

Brandstof tanken



g198621



Figuur 16

Vul de tank bij tot ongeveer 6 tot 13 mm onder de bovenkant van de tank (niet de vulbuis) met nr. 2-D dieselbrandstof.

Opmerking: Vul indien mogelijk de brandstoftank telkens na gebruik; zo beperkt u de mogelijkheid op opstapeling van condensatie in de brandstoftank tot een minimum.

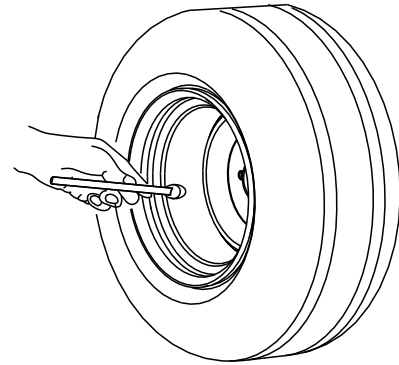
De bandenspanning controleren

Onderhoudsinterval: Bij elk gebruik of dagelijks

De luchtdruk in de achterbanden moet 1,38 bar zijn.

Belangrijk: Zorg ervoor dat alle banden steeds de aanbevolen bandenspanning hebben, hierdoor kan de machine optimale maaiprestaties leveren en goed functioneren. Pomp de banden niet te zacht op.

Controleer de luchtdruk in alle banden voordat u de machine gebruikt.



G001055

Figuur 17

g001055

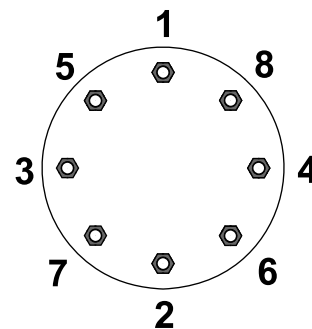
Torsie van wielmoeren controleren

Onderhoudsinterval: Na het eerste bedrijfsuur

Na de eerste 10 bedrijfsuren

Om de 200 bedrijfsuren

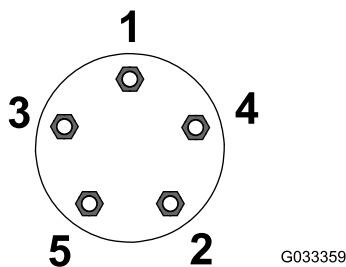
Draai de wielmoeren vast met een torsie van 115 tot 136 N·m; hou daarbij de volgorde aan die u ziet in [Figuur 18](#) en [Figuur 19](#).



G033358

Figuur 18
Voorwielen

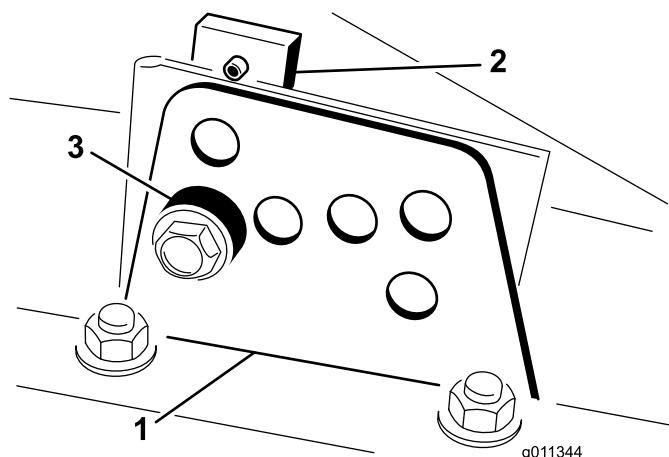
g033358



Figuur 19
Achterwielen

G033359

g033359



Figuur 20

g011344

g011344

1. Maaihoogtebeugel
2. Maaihoogteplaat
3. Afstandsstuk

⚠ WAARSCHUWING

Als de wielmoeren niet steeds de juiste torsie hebben, kan dit leiden tot lichamelijke letsel.

Draai de wielmoeren vast met de juiste torsie.

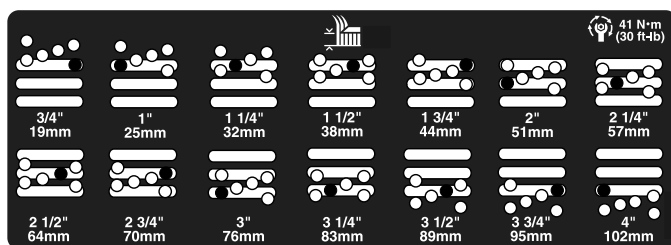
De maaihoogte instellen

Belangrijk: De maai-eenheden met draaiende messen maaien vaak ongeveer 6 mm lager dan een messenkooimaaiër met dezelfde instelling. Mogelijk moet u op hetzelfde terrein de maai-eenheid met draaiende messen 6 mm hoger instellen dan een messenkooimaaiër.

Belangrijk: U kunt veel beter bij de achterste maai-eenheden door de maai-eenheid van de machine te verwijderen.

1. Parkeer de machine op een horizontaal oppervlak, stel de parkeerrem in werking, laat de maai-eenheid neer op de grond, zet de motor uit en verwijder het sleuteltje uit het contact.
2. Draai de bout los waarmee de maaihoogtebeugel aan de maaihoogteplaat is bevestigd (aan de voorzijde en de zijkanten); zie [Figuur 20](#).
3. Begin aan de voorzijde en verwijder de bout.

4. Verwijder het afstandsstuk terwijl u de maaikamer ondersteunt ([Figuur 20](#)).
5. Verplaats de kamer naar de gewenste maaihoogte en plaats een afstandsstuk in de bijbehorende maaihoogte-opening en de sleuf ([Figuur 21](#)).



Figuur 21

g201855

6. Plaats de getapte plaat op één lijn met het afstandsstuk.
7. Draai de bout met de hand vast.
8. Herhaal stap 4 tot 7 voor elke aanpassing.
9. Draai alle 3 de bouten vast met een torsie van 41 N·m. Draai altijd eerst de voorste bout vast.

Opmerking: Voor aanpassingen van meer dan 3,8 cm moet u de maaihoogte mogelijk eerst op een hoogte ertussenin instellen om klemmen te voorkomen (bijvoorbeeld bij het veranderen van de maaihoogte van 3,1 cm naar 7 cm).

De interlockschakelaars controleren

Onderhoudsinterval: Bij elk gebruik of dagelijks

▲ VOORZICHTIG

Niet-aangesloten of beschadigde interlockschakelaars kunnen onverwachte gevolgen hebben op de werking van de machine. Dit kan lichamelijk letsel veroorzaken.

- Laat de interlockschakelaars ongemoeid.
- Controleer elke dag de werking van de interlockschakelaars en vervang beschadigde schakelaars voordat u de machine weer in gebruik neemt.

De interlockschakelaars zijn bedoeld om de machine uit te schakelen als u de stoel verlaat terwijl het tractiepedaal is ingetrapt. U kunt echter de stoel verlaten terwijl de motor loopt en het tractiepedaal in NEUTRAAL staat. Hoewel de motor blijft draaien als u de aftakasschakelaar uitschakelt en het tractiepedaal loslaat, moet u de motor uitschakelen voordat u de stoel verlaat.

1. Plaats de machine op een horizontaal oppervlak, stel de parkeerrem in werking, laat de maai-eenheden zakken en draai het sleuteltje naar de UIT-stand.
2. Druk het tractiepedaal in en draai de sleutel naar AAN.

Opmerking: Als de motor aanslaat, is er een defect in het veiligheidssysteem. Verhelp dit defect voordat u de machine gebruikt.

3. Draai het sleuteltje op AAN, sta recht uit de stoel en zet de schakelaar van de aftakas naar AAN

Opmerking: De aftakas mag niet in werking komen. Als de aftakas geactiveerd wordt, is er een defect in het veiligheidssysteem. Verhelp dit defect voordat u de machine gebruikt.

4. Stel de parkeerrem in werking, draai het sleuteltje op AAN en zet het tractiepedaal uit de NEUTRAALSTAND.

Opmerking: Het InfoCenter geeft 'tractie geweigerd' weer en de machine mag niet bewegen. Als de machine toch beweegt, is er een defect in het veiligheidssysteem. Verhelp dit defect voordat u de machine gebruikt.

De stoptijd van het mes controleren

Onderhoudsinterval: Bij elk gebruik of dagelijks

Opmerking: Laat de maai-eenheden neer op een schoon gedeelte van het gazon of op een hard oppervlak om te voorkomen dat er stof en vuil opwaait.

Om deze stoptijd na te gaan, kunt u op de stoel gaan zitten en de aftakas uitschakelen. Luister naar de draaiende messen en noteer de tijd die er nodig is totdat de messen volledig tot stilstand zijn gekomen. Als dit langer dan 7 seconden duurt, moet u de remklep afstellen. Neem contact op met uw erkende Toro distributeur als u hulp nodig heeft bij deze afstelling.

Een mes selecteren

Standaard combinatievleugel

Dit mes is ontworpen om het gras goed rechtop te zetten en te verspreiden in bijna alle omstandigheden. Als u minder hef- en verspreidcapaciteit nodig hebt, kunt u een ander mes overwegen.

Eigenschappen: uitstekende hef- en verspreidingscapaciteiten voor de meeste omstandigheden

Gehoekte vleugel

Dit mes levert doorgaans de beste prestaties bij een lage maaihoogte-instelling tussen 1,9 en 6,4 cm.

Eigenschappen:

- De verspreiding blijft gelijkmatiger bij lagere maaistanden.
- Voert minder afval naar links waardoor het terrein rond bunkers en fairways er beter verzorgd uitziet.
- Minder vermogen nodig bij lagere maaistanden en dicht gras.

Parallele High Lift-vleugel

Dit mes is zeer geschikt voor de hogere maaihoogte-instellingen van 7 tot 10 cm.

Eigenschappen:

- Zet gras beter rechtop en heeft hogere afvoersnelheid
- Dun of slap gras wordt aanzienlijk beter opgenomen bij hogere maaistanden
- Vochtig of aangekoekt maaisel wordt op effectieve wijze afgevoerd waardoor de maai-eenheid minder snel verstopt raakt.
- Vereist meer pk om te maaien
- Voert het maaisel verder naar links af en kan bij lagere maaistanden pluggen vormen

⚠ WAARSCHUWING

Gebruik van een mes met High Lift-vleugel in combinatie met de mulchplaat kan het mes doen breken, wat lichamelijk of dodelijk letsel kan veroorzaken.

Gebruik geen messen met een High Lift-vleugel in combinatie met de mulchplaat.

Atomic mulchmes

Dit mes is ontworpen voor uitstekende bladmulch-resultaten.

Eigenschap: uitstekende bladmulch-resultaten

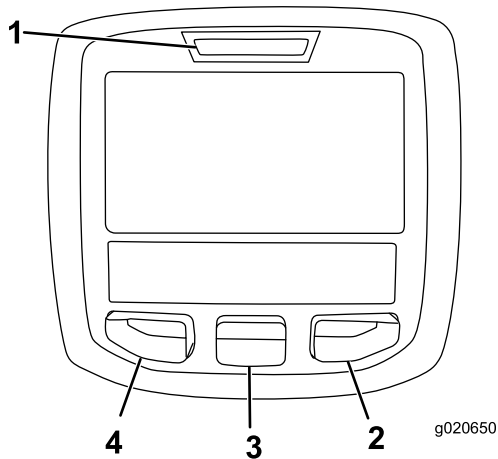
Werktuigen kiezen

Optionele apparatuurconfiguraties

	Mes met gehoekte wiek	Mes met parallelle High Lift-vleugel (Niet gebruiken in combinatie met de mulchplaat)	Mulchplaat	Rolschraper
Gras maaien: maaihoogte van 1,9 tot 4,4 cm	Aanbevolen voor de meeste toepassingen	Kan goede resultaten opleveren bij schraal of dun gras.	Heeft bewezen de verspreiding en het uiterlijk van gemaaide noordelijke grassoorten te verbeteren, die minstens 3 keer per week worden gemaaid en waar minder dan 1/3 van de grassprietten wordt verwijderd. Niet gebruiken met het parallelle High-Lift mes	Gebruik deze wanneer er aangekoekt gras op de rollen blijft zitten of zich grote platte kluiten gras vormen. De rollen kunnen bij bepaalde toepassingen kluitvorming bevorderen.
Gras maaien: maaihoogte van 5 tot 6,4 cm	Aanbevolen voor dik of sappig gras	Aanbevolen voor schraal of dun gras		
Gras maaien: maaihoogte van 7 tot 10 cm	Kan goede resultaten opleveren bij dik gras.	Aanbevolen voor de meeste toepassingen		
Bladmulch	Aanbevolen voor gebruik met de mulchplaat	Niet toegestaan	Alleen gebruiken met de combinatievleugel, atomic mes of de gehoekte vleugel	
Voordelen	Gelijkmatige afvoer bij lagere maaihoogte; terrein rond bunkers en fairways ziet er beter verzorgd uit; minder vermogen nodig.	Zet het gras beter rechtop en heeft een hogere afvoersnelheid; dun of slap gras wordt opgenomen bij hoge maaistand; vochtig of aankekend maaisel wordt op effectieve wijze afgevoerd.	Kan de verspreiding van maaisel en het uiterlijk van het gazon verbeteren bij bepaalde maaiwerkzaamheden; uitstekend voor bladmulchen.	Vermindert opeenhoping van maaisel op de rol bij bepaalde toepassingen.
Nadelen	Zet het gras niet goed rechtop in toepassingen met een hoge maaihoogte; vochtig of aankekend maaisel heeft de neiging zich op te hopen in de maaikamer, wat leidt tot een slechte maaikwaliteit en meer benodigd vermogen	Vereist meer vermogen bij sommige toepassingen. Heeft de neiging bij lagere maaistanden pluggen te vormen in dik gras. Niet gebruiken in combinatie met de mulchplaat	Indien u een te grote hoeveelheid gras probeert te vermijden als de mulchplaat is gemonteerd, zal het gras zich ophopen in de maaikamer.	

Het InfoCenter Icd-scherm gebruiken

Het InfoCenter Icd-scherm toont informatie zoals de bedrijfsmodus, diverse diagnostieken en andere informatie over de machine (Figuur 22). Het InfoCenter heeft een startscherm en een hoofdscherm. U kunt te allen tijde heen en weer gaan tussen de welkompagina en het hoofdscherm door om het even welke knop in het InfoCenter te bedienen en dan op de overeenkomstige pijl te drukken.



Figuur 22

- | | |
|-------------------|-------------------|
| 1. Controlelampje | 3. Middelste knop |
| 2. Rechterknop | 4. Linkerknop |











- Linkerknop, knop toegang tot menu/terug – Druk op deze knop om naar de menu's van het InfoCenter te gaan. U kunt hem gebruiken om het huidige menu te verlaten.
- Middelste knop – Gebruik deze knop om naar beneden door menu's te bewegen.
- Rechterknop – Gebruik deze knop als een pijl naar rechts aangeeft dat er nog andere opties in het menu zijn.
- Pieper – Klinkt als u de maai-eenheden omlaag brengt of als er berichten of fouten zijn.

Opmerking: De knoppen kunnen verschillende functies vervullen afhankelijk van wat op dat moment nodig is. Voor elke knop is er een pictogram dat de huidige functie weergeeft.






Verklaring van pictogrammen in het InfoCenter

SERVICE DUE	Geeft aan wanneer gepland onderhoud moet worden uitgevoerd
	Uren resterend tot onderhoud
	Bedrijfsuren op nul zetten
	De status van het motortoerental
	Informatiepictogram
	Instelling maximale tractiesnelheid
	De ventilator draait in omgekeerde richting
	De luchtinlaatverwarming is actief
	Breng de linker maai-eenheid omhoog.
	Breng de middelste maai-eenheid omhoog
	Breng de rechter maai-eenheid omhoog
	De bestuurder moet op de stoel zitten
	De parkeerrem in werking is gesteld
H	De modus is hoog
N	Neutraalstand
L	De modus is laag
	Koelvloeistoftemperatuur (°C of °F)
	Temperatuur (heet)
	Tractie of tractiepedaal
	Niet toegestaan
	Start de motor.
	De aftakas is ingeschakeld.
	De cruisecontrol is ingeschakeld.
	Zet de motor af

Verklaring van pictogrammen in het InfoCenter (cont'd.)

	Motor
	Contactschakelaar
	De maai-eenheden worden omlaag gebracht
	De maai-eenheden worden omhoog gebracht
PIN	PIN-code
	Temperatuur van de hydraulische vloeistof
CAN	CAN-bus
	InfoCenter
Bad	Slecht of mislukt
Ctr	Midden
Rht	Rechts
Left	Links
	Gloeilamp
OUT	Uitvoer van TEC-controller of bedieningskabel in kabelboom
HI	Boven het toegestane bereik
LO	Onder het toegestane bereik
HI , LO	Buiten bereik
	Schakelaar
	De bestuurder moet de schakelaar vrijgeven
	De bestuurder moet de status wijzigen in wat aangegeven wordt
Symbolen worden vaak gecombineerd in zinnen. Hier volgen enkele voorbeelden	
	De bestuurder moet de machine in neutraal zetten

Verklaring van pictogrammen in het InfoCenter (cont'd.)

	Motor weigert te starten
	Motor uitgeschakeld
	Motorkoelvloeistof is te heet
	De hydraulische vloeistof is te heet
	Ga zitten of schakel de parkeerrem in werking

 Enkel toegankelijk met de pincode





De menu's gebruiken



Druk in het hoofdscherm op de menuknop om naar het InfoCenter menusysteem te gaan. U gaat naar het hoofdmenu. Raadpleeg de volgende tabellen voor een overzicht van de opties die u hebt in de menu's:

Hoofdmenu	
Menu-optie	Beschrijving
Fouten	Bevat een lijst van de recente machinefouten; raadpleeg de <i>Onderhoudshandleiding</i> voor meer informatie.
Onderhoud	Bevat informatie over de machine, zoals bedrijfsuren en andere cijfergegevens van die aard
Diagnostisch systeem	Geeft een overzicht van de verschillende huidige statussen van de machine; u kunt dit menu gebruiken om sommige problemen op te lossen. In het menu ziet u namelijk welke onderdelen in- en uitgeschakeld zijn.
Instellingen	Hier kunt u het InfoCenter-scherm configureren en aan uw voorkeuren aanpassen
Machine	Hier ziet u het modelnummer, het serienummer en de versie van de software op uw machine

Onderhoud	
Menu-optie	Beschrijving
Uren	Het totale aantal bedrijfsuren van de machine, motor en ventilator, alsook het aantal uren dat de machine getransporteerd en oververhit is geweest
Counts	Het aantal starts, omwentelingen van de maai-eenheid/aftakas en ventilatoromkeringen dat de machine al heeft uitgevoerd

Diagnostiek	
Menu-optie	Beschrijving
Left Cutting Unit Center Cutting Unit Right Cutting Unit Traction HI/LO Range PTO Engine Cruise	Raadpleeg de <i>Gebruikers-handleiding</i> of vraag een erkende Toro distributeur voor meer informatie over het menu Engine Run en de informatie die het bevat.

Instellingen	
Menu-optie	Beschrijving
Eenheden	Bepaalt de eenheden die gebruikt worden in het InfoCenter (Amerikaans of metrisch)
Taal	Bepaalt de taal die gebruikt wordt in het InfoCenter*
Schermlverlichting lcd	De helderheid van het lcd-scherm
Contrast lcd	Het contrast van het lcd-scherm
Beveiligde menu's	Geeft een door uw bedrijf geautoriseerde persoon toegang tot de beveiligde menu's met een pincode.
Beveiligde Instellingen	Hiermee kunt u de beveiligde instellingen aanpassen
Acceleratie 	Lage, medium en hoge instellingen bepalen hoe snel de tractiesnelheid reageert wanneer u het tractiepedaal indrukt.
Maaisnelheid 	Regelt de maximumsnelheid in maaimodus (laag bereik)
Transportsnelheid 	Regelt de maximumsnelheid in transportmodus (hoog bereik)
Smart Power 	Smart Power in- en uitschakelen

Tegengewicht 	Bepaalt hoeveel tegengewicht de maai-eenheden uitoefenen
Omkeerfunctie 	Omkeerfunctie in- en uitschakelen

*Alleen gebruikerstekst wordt vertaald. De schermen fouten, onderhoud en diagnostiek hebben betrekking op onderhoud. De titels zijn in de ingestelde taal, maar de menu-items zijn in het Engels.

 Beveiligd menu – Enkel toegankelijk met de pincode

Betreffende	
Menu-optie	Beschrijving
Model	Het modelnummer van de machine
Serienummer	Het serienummer van de machine
Software revisie	De softwareversie van de hoofdbedieningseenheid

Beveiligde menu's

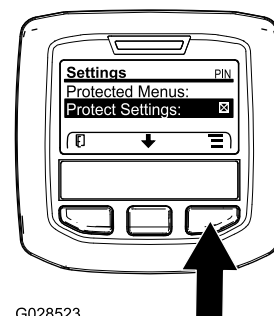
In het instellingenmenu van het InfoCenter kunt u 6 configuratie-instellingen voor de bediening veranderen: automatisch stationair, maximale maaisnelheid, maximale transportsnelheid, Smart Power, tegengewicht maai-eenheid en omkeerfunctie. Deze instellingen bevinden zich in het beveiligde menu.

Toegang tot de beveiligde menu's

Opmerking: De standaard pincode van de machine is 0000 of 1234.

Als u de pincode heeft gewijzigd en vergeten bent, neem dan contact op met uw erkende Toro distributeur voor hulp.

1. Scroll in het HOOFDMENU met de middelste knop naar beneden tot het INSTELLINGENMENU en druk op de rechterknop (Figuur 23).

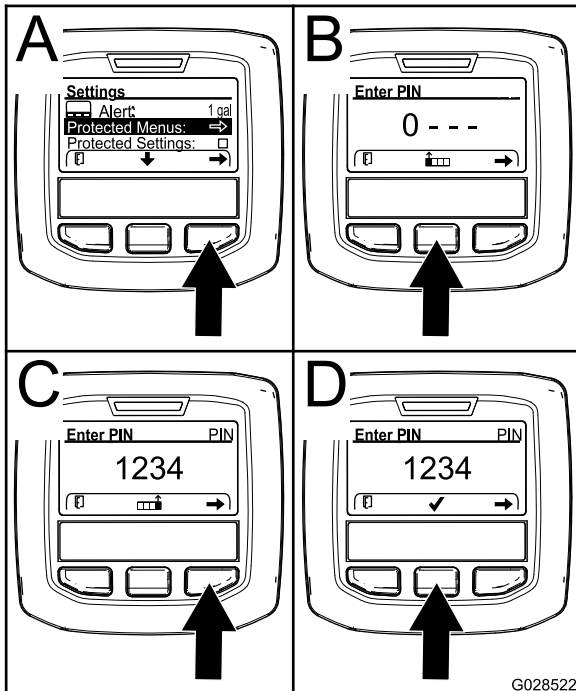


G028523

Figuur 23

g028523

2. Scroll in het INSTELLINGENMENU met de middelste knop naar beneden tot het BEVEILIGDE MENU en druk op de rechterknop (Figuur 24A).



Figuur 24

3. Om de PIN-code in te voeren drukt u op de middelste knop tot het eerste gewenste cijfer verschijnt, druk dan op de rechterknop om naar het volgende cijfer te gaan (Figuur 24B en Figuur 24C). Herhaal dit tot het laatste cijfer is ingevoerd en druk dan nogmaals op de rechterknop.
4. Druk op de middelste knop om de PIN-code in te voeren (Figuur 24D).

Wacht tot het rode controlelampje van het InfoCenter oplicht.

Opmerking: Als het InfoCenter de PIN-code accepteert en het beveiligde menu opent dan verschijnt "PIN" in de rechter bovenhoek van het scherm.

Opmerking: Zet de contactschakelaar op UIT en dan op AAN om het beveiligde menu te vergrendelen.

U kunt de instellingen in het beveiligde menu weergeven en wijzigen. Scroll in het beveiligde menu omlaag tot de optie Instellingen beveiligen. Wijzig de instelling met de rechterknop. Als u Instellingen beveiligen op UIT zet kunt u de instellingen in het beveiligde menu bekijken en wijzigen zonder de PIN-code in te voeren. Als u Instellingen beveiligen op AAN zet worden de beveiligde opties verborgen en moet u de PIN-code invoeren om de instellingen in het beveiligde menu te wijzigen. Na het instellen

van de PIN-code moet u de contactschakelaar op UIT zetten en dan terug op AAN om deze optie te activeren en op te slaan.

De instellingen van het beveiligde menu weergeven en veranderen

1. Scroll in het beveiligde menu naar beneden tot u Instellingen beveiligen ziet.
2. Om de instellingen te bekijken en veranderen zonder een PIN-code in te voeren, zet u met de rechterknop Instellingen beveiligen op UIT.
3. Om de instellingen te bekijken en te veranderen met een PIN-code, selecteert u met de linkerknop AAN. Stel vervolgens het PIN-code in, en draai het sleuteltje UIT en daarna weer AAN.

De maximale toegestane maaisnelheid instellen

De geselecteerde instelling wordt weergegeven als een X op de staafgrafiek van de tractiesnelheid samen met de instellingen voor de cruisecontrol en de pedalaanslag. Een X in een staaf toont u dat de maximale snelheid beperkt is door de leidinggevende (Figuur 27 of Figuur 29).

Opmerking: Deze instelling wordt bewaard in het geheugen en toegepast op de tractiesnelheid tot u ze verandert.

1. Scroll in het instellingenmenu naar beneden tot u de functie maaisnelheid ziet en druk op de rechterknop.
2. Druk op de rechterknop om de maximale maaisnelheid in stappen van 5% te verhogen tussen 50% en 100%.
3. Druk op de middelste knop om de maximale transportsnelheid in stappen van 5% te verlagen tussen 50% en 100%.
4. Druk op de linkerknop om het menu te verlaten.

De maximale toegestane transportsnelheid instellen

De geselecteerde instelling wordt weergegeven als een X op de staafgrafiek van de tractiesnelheid samen met de instellingen voor cruisecontrol en de pedalaanslag. Een X in een staaf toont u dat de maximale snelheid beperkt is door de leidinggevende (Figuur 27 of Figuur 29).

Opmerking: Deze instelling wordt bewaard in het geheugen en toegepast op de tractiesnelheid tot u ze verandert.

1. Scroll in het instellingenmenu naar beneden tot u de functie transportsnelheid ziet en druk op de rechterknop.
2. Druk op de rechterknop om de maximale transportsnelheid in stappen van 5% te verhogen tussen 50% en 100%.
3. Druk op de rechterknop om de maximale transportsnelheid in stappen van 5% te verminderen tussen 50% en 100%.
4. Druk op de linkerknop om het menu te verlaten.
2. Scroll naar beneden naar de optie Onderhoudsinterval terugstellen en druk op de rechterknop.
3. Druk op de linkerknop om het menu te verlaten.

Tijdens gebruik

Veiligheid tijdens het werk

Algemene veiligheid

- De eigenaar/gebruiker is verantwoordelijk voor ongelukken die persoonlijk letsel of materiële schade kunnen veroorzaken, en hij dient zulke ongelukken te voorkomen.
- Draag geschikte kleding en uitrusting, zoals oogbescherming, een lange broek, stevige schoenen met een gripvaste zool en gehoorbescherming. Draag lang haar niet los en draag geen losse kleding of juwelen.
- Gebruik de machine niet als u ziek, moe of onder de invloed van alcohol of drugs bent.
- Geef uw volledige aandacht als u de machine gebruikt. Zorg ervoor dat u met niets anders bezig bent waardoor u kunt worden afgeleid, anders kunt u verwondingen oplopen of kan eigendom worden beschadigd.
- Voordat u de motor start: zorg dat alle aandrijvingen in de neutraalstand staan, de parkeerrem in werking is gesteld en u zich in de bestuurderspositie bevindt.
- Vervoer geen passagiers op de machine en houd omstanders en kinderen weg uit het werkgebied.
- Gebruik de machine uitsluitend bij een goede zichtbaarheid zodat u kuilen en verborgen gevaren kunt vermijden.
- Gebruik de machine niet op nat gras. Als de wielen hun grip verliezen, kan de machine gaan glijden.
- Houd uw handen en voeten uit de buurt van draaiende onderdelen. Blijf uit de buurt van de afvoeropening.
- Kijk achterom en omlaag voordat u achteruitrijdt om er zeker van te zijn dat de weg vrij is.
- Wees voorzichtig bij het naderen van blinde hoeken, struiken, bomen, en andere objecten die uw zicht kunnen belemmeren.
- Stop de maaimessen als u niet daadwerkelijk maait.
- Stop de machine, verwijder het sleuteltje en wacht totdat alle bewegende onderdelen tot stilstand zijn gekomen voordat u het werktuig controleert nadat u een voorwerp heeft geraakt of de machine abnormaal begint te trillen. Voer alle noodzakelijke

Smart Power in-/uitschakelen

1. Ga in het instellingenmenu naar Smart Power.
2. Druk op de rechterknop om tussen AAN en UIT te schakelen.
3. Druk op de linkerknop om het menu te verlaten.

Het tegengewicht instellen

1. Ga in het menu Settings naar Counterbalance.
2. Selecteer counterbalance door op de rechterknop te duwen en kies de gewenste instelling: LAAG, MEDIUM, of HOOG.

Omkeerfunctie in- en uitschakelen

1. Scroll in het instellingenmenu naar beneden tot u de Omkeerfunctie ziet.
2. Druk op de rechterknop om tussen AAN en UIT te schakelen.
3. Druk op de linkerknop om het menu te verlaten.

De acceleratiemodus instellen

1. Scroll in het instellingenmenu naar beneden tot u Acceleratie ziet.
2. Druk op de rechterknop om tussen LAAG, MEDIUM en HOOG te schakelen.
3. Druk op de linkerknop om het menu te verlaten.

Het brandstofverbruik controleren

In het onderhoudsmenu kunt u nagaan hoeveel brandstof de machine gedurende zijn levensduur verbruikt heeft.

De timer 'Onderhoud vereist' instellen

Dit zet het aantal uur tot het volgende vereiste onderhoud op nul nadat een gepland onderhoudsitem is uitgevoerd.

1. Ga in het Onderhoudsmenu naar het menu Uren.

reparaties uit voordat u de machine weer in gebruik neemt.

- Verminder uw snelheid en wees voorzichtig als u een bocht maakt of wegen en voetpaden oversteekt met de machine. Verleen altijd voorrang.
- Schakel de aandrijving van de maai-eenheid uit, schakel de motor uit, verwijder het sleuteltje en wacht totdat alle bewegende onderdelen tot stilstand zijn gekomen voordat u de maaihoogte wijzigt (tenzij u deze kunt aanpassen vanuit de bestuurderspositie).
- Laat de motor enkel draaien in goed verluchte omgevingen. Uitlaatgassen bevatten koolstofmonoxide, dat dodelijk is bij inademing.
- Als u de machine verlaat, laat deze dan niet draaien.
- Doe het volgende voordat u de bestuurdersstoel verlaat:
 - Parkeer de machine op een horizontaal oppervlak.
 - Schakel de aftakas uit en laat de werktuigen zakken.
 - Haal de parkeerrem aan.
 - Zet de motor af en verwijder het sleuteltje.
 - Wacht totdat alle bewegende onderdelen tot stilstand zijn gekomen.
- Bedien de machine uitsluitend wanneer de zichtbaarheid goed is. Gebruik de machine niet als er kans op bliksem is.
- De machine niet gebruiken als sleepvoertuig.
- Gebruik alleen door Toro goedgekeurde accessoires, werktuigen en reserveonderdelen.

Bescherming van de rolbeugel

- De rolbeugel is een volledige en doeltreffende veiligheidsvoorziening.
- Verwijder geen onderdelen van de rolbeugel van de machine.
- Controleer of de veiligheidsgordel is bevestigd aan de machine.
- Trek de gordelband over uw schoot en steek de gordel in de gordelhouder aan de andere kant van de stoel.
- Om de veiligheidsgordel los te maken, houdt u de gordel vast, duwt u op de knop van de gordelhouder om de gordel los te maken, en leid u de gordelband in de terugloopopening. Zorg ervoor dat u de veiligheidsgordel in een noodgeval snel kunt losmaken.
- Controleer aandachtig of er obstakels zijn waar u onderdoor moet rijden, en zorg dat u ze niet raakt.

- Houd de rolbeugel in deugdelijke staat door deze regelmatig grondig te controleren op beschadiging, en zorg dat alle bevestigingsmateriaal stevig is vastgedraaid.
- Vervang beschadigde onderdelen van de rolbeugel. U mag deze niet repareren of aanpassen.

Bijkomende rolbeugelveiligheid voor machines met een cabine of vaste rolbeugel

- Een door Toro gemonteerde cabine is een rolbeugel.
- Doe altijd de veiligheidsgordel om.

Bijkomende rolbeugelveiligheid voor machines met een inklapbare rolbeugel

- Houd een inklapbare rolbeugel in de opgeheven en vergrendelde positie en doe uw veiligheidsgordel om als u de machine gebruikt met de rolbeugel omhoog.
- Klap een inklapbare rolbeugel slechts tijdelijk omlaag en alleen als dit noodzakelijk is. Doe de veiligheidsgordel niet om als de rolbeugel omlaag is geklapt.
- Let op: er is geen omkantelbeveiliging als een inklapbare rolbeugel omlaag is geklapt.
- Controleer het gebied dat u gaat maaien en klap de rolbeugel nooit omlaag op golvend terrein of gebieden met steile hellingen of waterkanten.

De machine veilig gebruiken op hellingen

- Het maaien op hellingen is een belangrijke factor bij ongelukken waarbij de controle over de machine wordt verloren of deze omkantelt. Dit kan ernstig of dodelijk letsel veroorzaken. U bent verantwoordelijk voor een veilig gebruik van de machine op hellingen. Gebruik van de machine op hellingen vereist altijd extra voorzichtigheid.
- Onderzoek de toestand van het werkgebied om te bepalen of de machine veilig kan worden gebruikt op de helling. Gebruik altijd uw gezond verstand en uw beoordelingsvermogen wanneer u dit onderzoek uitvoert.
- Neem de hieronder genoemde instructies voor gebruik van de machine op hellingen door en ga na of u de machine in de specifieke situatie op het betreffende terrein kunt gebruiken. Veranderingen in het terrein kunnen tot gevolg hebben dat de machine anders reageert op hellingen.

- Vermijd starten, stoppen of bochten maken op hellingen. Vermijd plotse veranderingen van snelheid of richting. Draai langzaam en geleidelijk.
- Gebruik een machine nooit in omstandigheden waarbij u twijfelt over tractie, sturen of stabiliteit.
- Verwijder of markeer obstakels zoals greppels, putten, geulen, hobbels, stenen en andere verborgen gevaren. In hoog gras zijn obstakels niet altijd zichtbaar. De machine kan omslaan op oneffenheden in het terrein.
- Denk eraan dat de machine tractie kan verliezen doordat u bergafwaarts, op nat gras of dwars op een helling maait. Als de aandrijfwielen tractie verliezen, kunnen ze gaan slippen en kunt u niet meer remmen of sturen.
- Rij zeer voorzichtig als u de machine gebruikt in de buurt van steile hellingen, greppels, dijken, waterpartijen en andere gevaarlijke punten. De machine kan plotseling omslaan als een wiel over de rand komt, of als de rand instort. Zorg voor een veilige afstand tussen de machine en een gevaarzone.
- Spoor gevaren onderaan de helling op. Indien er gevaren zijn, maait u de helling met een loopmaaimachine.
- Laat de maai-eenheden indien mogelijk neer op de grond wanneer u de machine op een helling gebruikt. Als u de maai-eenheden omhoog brengt op hellingen, kan de machine onstabiel worden.
- Wees uiterst voorzichtig met grasopvangsystemen of andere werktuigen. Deze kunnen de machine minder stabiel maken, waardoor u de controle over de machine kunt verliezen.
- Als de motor zich in laag stationair bevindt, verhoogt het uitvoeren van een functie, zoals het opheffen van de maai-eenheden of het indrukken van het tractiepedaal, het motortoerental naar een minimale werksnelheid en wordt voldoende vermogen geleverd om de functie efficiënt uit te voeren.
- Beperk het stationair draaien van de machine zoals aanbevolen voor dieselpartikelfilterregeneratie. Schakel de machine uit om langer stationair draaien te voorkomen.
- De maximale snelheden die bepaald zijn in de instellingen van de met een PIN beveiligde menu's worden ingesteld door de leidinggevende om de maximale tractiesnelheid van de machine te beperken.
- Het bereik van het tractiepedaal en de tractiesnelheid in cruise control en bij pedalaanslag zijn allemaal begrensd door de maximale snelheden die zijn ingesteld in het met een PIN beveiligde menu.

De werking van de machine leren begrijpen

- De machine heeft een gasbediening in de stijl van een auto die wordt geregeld door het tractiepedaal.
- De machine heeft geen afzonderlijke gasklepschakelaar of gashendel.
- Wanneer u uw voet van het tractiepedaal haalt, remt de machine dynamisch en komt ze tot stilstand.
- De pedalen zijn geoptimaliseerd voor een snel en toch stabiel reactievermogen, waardoor u steeds de controle houdt op ruw terrein en tegelijk snel en soepel kan remmen.
- Terwijl de machine wordt getransporteerd, zal het tractiepedaal werken zoals bij een auto en het motortoerental en de tractiesnelheid zal worden gewijzigd afhankelijk van de stand van het tractiepedaal.
- Wanneer u maait, zal het motortoerental automatisch stijgen naar hoog stationair.
- Als de temperatuur van de hydraulische vloeistof laag is bij het starten van de motor, zal het toerental automatisch opgedreven worden teneinde de werking te optimaliseren en de machine op te warmen. Het motortoerental keert automatisch terug naar laag stationair zodra de temperatuur van de hydraulische vloeistof in het normale bereik gebracht is.
- In normale bedrijfsomstandigheden is deze machine bedoeld om te werken in de stand H/L AUTO op de schakelaar voor het snelheidsbereik (Figuur 25). In deze stand kan de machine automatisch wisselen tussen het lage en het hoge snelheidsbereik, afhankelijk van of de machine wordt gebruikt om te maaien of te transporteren.
- Wanneer u de LAGE stand selecteert op de schakelaar voor het snelheidsbereik (Figuur 25), zal de machine altijd werken in het lage snelheidsbereik. Deze instelling verdient de voorkeur voor gebruik in een werkplaats, het uit- of inladen van een aanhanger, het oprijden van steile hellingen, of een andere toepassing waar hogere tractiesnelheden of het hoge snelheidsbereik niet gewenst is.
- Als u een obstakel tegenkomt, moet u de maai-eenheden tillen zodat u er omheen kunt maaien.
- Wanneer u de machine tussen verschillende werkgebieden transporteert, moet u het AUTO Hi/Low snelheidsbereik inschakelen, de aftakas uitschakelen en de maai-eenheden helemaal

Gebruik van de machine

omhoogbrengen. Hierdoor kan het tractiepedaal werken zoals een auto.

- Rijd altijd langzaam op oneffen terrein.

Het gebruik van de machine oefenen

- Om vertrouwd te raken met de functies van de machine, moet u het gebruik van de machine oefenen.
- Breng de maai-eenheden omhoog, zet de parkeerrem vrij, druk het tractiepedaal in om vooruit te rijden in en rij voorzichtig naar een open terrein.
- U moet zich oefenen in het rijden met de machine omdat ze een hydrostatische transmissie heeft en haar functies kunnen verschillen van andere gazonmachines.
- Oefen u in het vooruit- en achteruitrijden en in starten en stoppen van de machine. Om de machine te stoppen, haalt u uw voet van het tractiepedaal en laat u het terugkeren naar de NEUTRAALSTAND.

Opmerking: Als u met de machine een helling afdalt, zult u soms het achteruitpedaal moeten gebruiken om te stoppen.

- Haal uw voet van het tractiepedaal en trap de rempedalen in om snel te stoppen.
- Oefen met het ontwijken van obstakels met de maai-eenheden omhoog en omlaag. Wees voorzichtig als u tussen smalle objecten rijdt zodat u de machine of de maai-eenheden niet beschadigt.

De schakelaar voor het hoge en lage snelheidsbereik gebruiken

De machine is uitgerust met 2 tractiesnelheidsbereiken: laag en hoog. De schakelaar voor het snelheidsbereik laat u de volgende standen selecteren (Figuur 25):

- **High/Low Auto bereik:**

Door de stand H/L AUTO te selecteren kan de machine automatisch kiezen tussen het hoge en lage snelheidsbereik. De stand H/L AUTO is vergelijkbaar met het kiezen voor D (drive of rijden) in uw auto met een automatische transmissie.

Opmerking: Om mogelijke beschadiging van het gazon te voorkomen, zal de machine enkel wisselen tussen hoog en laag bereik wanneer het tractiepedaal in de NEUTRAALSTAND staat en de wielen niet meer bewegen.

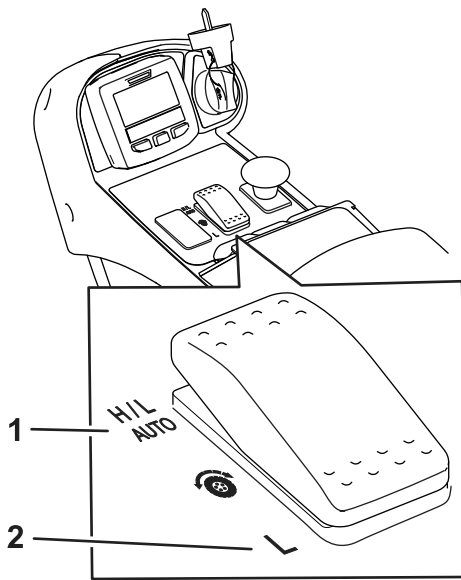
Opmerking: De maai-eenheden kunnen niet omlaag worden gebracht van de transportstand terwijl u met de machine rijdt in het hoge snelheidsbereik.

- Wanneer de stand H/L AUTO is geselecteerd en de maai-eenheden omlaag zijn gebracht om te maaien, is het snelheidsbereik beperkt tot het lage snelheidsbereik.
- Om naar het hoge snelheidsbereik te gaan, selecteert u de stand H/L AUTO op de schakelaar voor het snelheidsbereik, schakelt u de aftakas uit en brengt u de maai-eenheden volledig omhoog.
- Wanneer de stand H/L AUTO is geselecteerd, zal de machine automatisch wisselen tussen het hoge en het lage tractiebereik op basis van de stand van de maai-eenheden en de stand van de aftakasschakelaar.

- **Laag bereik:**

Als u de stand LAAG op de schakelaar selecteert, wordt de machine te allen tijde in het lage snelheidsbereik gehouden. De stand LAAG is vergelijkbaar met het selecteren van 2, 1 OF L in uw auto met automatische transmissie.

- Wanneer de stand LAAG geselecteerd is, zal de machine enkel werken in het lage bereik.
- Gebruik de stand LAAG wanneer u de machine laadt op een aanhanger of wanneer u navigeert in krappe ruimtes zoals een werkplaats.



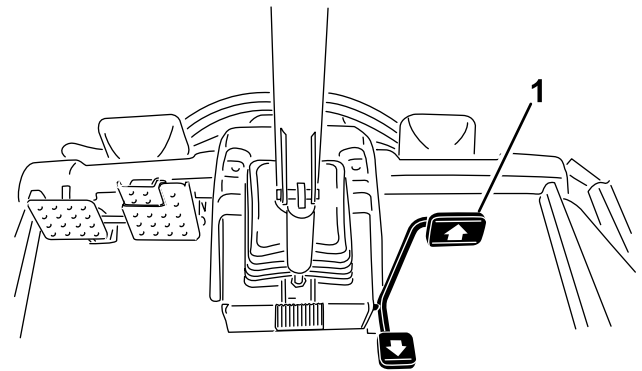
Figuur 25

Schakelaar voor snelheidsbereik

1. Stand H/L AUTO

2. Stand LAAG

De acceleratiemodus begrijpen (bladz. 38) om de instellingen te wijzigen.



Figuur 26

1. Tractiepedaal

g321487

g321522

Het tractiepedaal gebruiken

Dit pedaal regelt de snelheid vooruit en achteruit van de machine en het dynamisch remmen wanneer u het pedaal laat terugkeren naar de neutraalstand.

- Het tractiepedaal werkt zoals in een auto – het motortoerental en de snelheid van de machine corresponderen met de beweging van het pedaal.
- Terwijl de machine wordt getransporteerd, zal het tractiepedaal werken zoals bij een auto en het motortoerental en de tractiesnelheid zal worden gewijzigd afhankelijk van de stand van het tractiepedaal.
- Terwijl u aan het maaien bent, stijgt de motor automatisch naar hoog stationair om de maaiprestatie te optimaliseren, en het tractiepedaal regelt enkel de tractiesnelheid.
- Hoe verder u het pedaal naar voren of naar achteren duwt, hoe sneller de machine beweegt.
- Om de machine soepel tot stilstand te brengen tijdens het transport of tijdens het maaien, kunt u uw voet gebruiken om het tractiepedaal met de gewenste snelheid te laten terugkeren naar neutraal.
- Voor maximaal remvermogen haalt u uw voet van het tractiepedaal en laat u het naar neutraal terugkeren. De machine remt dynamisch en komt tot stilstand.

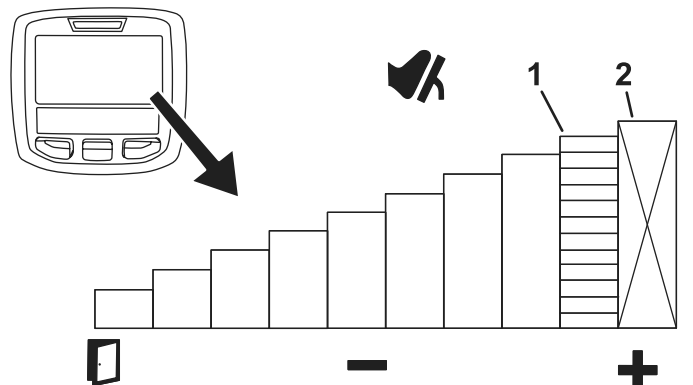
Met dit tractiesysteem kunt u de acceleratie-instellingen aanpassen met het oog op comfort van de bestuurder en de terreinomstandigheden. Zie

De maximale tractiesnelheid (pedaalaanslag) instellen

Met deze functie kunt u instellen wat de maximale snelheid van de machine is wanneer het pedaal helemaal ingedrukt is (Figuur 26). U kunt een afzonderlijke snelheid instellen voor het lage en het hoge bereik (Figuur 25).

- Deze functie is toegankelijk via de middelste knop op het hoofdscherm van het InfoCenter (Figuur 24).

Opmerking: De functie keert terug naar de machine-instellingen wanneer de sleutel naar de uit-stand wordt gedraaid.



Figuur 27

1. Geeft de maximale tractiesnelheid aan (pedaalaanslag)

2. Deze snelheid is vergrendeld via het menu dat beveiligd is met een pincode.

g322245

- Met deze functie kunt u snelheden instellen die voor u comfortabel voelen of deze aanpassen aan het beoogde gebruik van de machine.

- U kunt deze functie gebruiken om de maximale tractiesnelheid te beperken tot 75% wanneer u maait op een terrein met veel bomen.
- Als u de maximale tractiesnelheid instelt op 75%, is de maximale snelheid van de machine beperkt van 0 tot 75% en komt deze overeen met een volledig ingetrapt tractiepedaal. Deze instelling verhoogt de resolutie van het tractiepedaal, wat leidt tot een verbeterde controle. Hoe ver u het tractiepedaal intrapt, verandert hoe sterk de snelheid van de machine verandert.

De rempedalen gebruiken

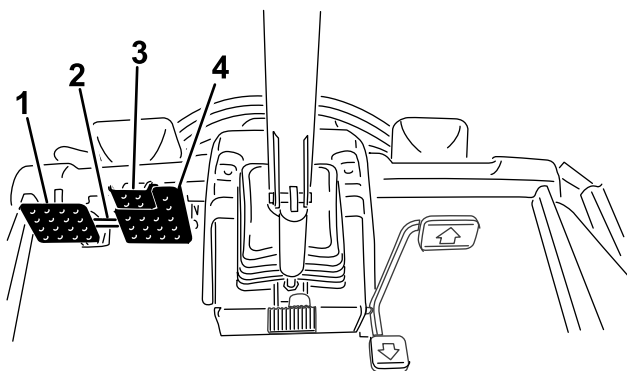
Belangrijk: Moet u plots remmen, haal dan uw voet van het tractiepedaal en druk dan de rempedalen in.

Alleen in het lage snelheidsbereik kunt u de remmen afzonderlijk gebruiken om te keren of om de tractie te verbeteren. Doe het volgende als u de remmen afzonderlijk gebruikt:

- Koppel de pedaalvergrendeling af (Figuur 28).
- Voor assistentie bij het keren drukt u op het overeenkomende rempedaal in de gewenste rijrichting. Hierdoor kunt u een kleinere draaicirkel maken.

Opmerking: Ga voorzichtig te werk indien u de rempedalen afzonderlijk gebruikt, in het bijzonder op zacht of nat gras, omdat het gazon per ongeluk kan scheuren.

- Voor tractiehulp oefent u lichte druk uit op het rempedaal aan de kant van het voorwiel dat slipt. In sommige heuvelachtige omstandigheden kan het hoogste wiel slippen en grip verliezen. Als deze situatie zich voordoet, trapt u het stuurpedaal voor het hoogste wiel geleidelijk en met tussenpozen in totdat dit wiel niet meer slipt. Hierbij wordt de tractie op het laagste wiel vergroot.



Figuur 28

g321521

- | | |
|------------------------|--------------------------|
| 1. Linkerrempedaal | 3. Pedaal van parkeerrem |
| 2. Pedaalvergrendeling | 4. Rechterrempedaal |

De cruisecontrol gebruiken

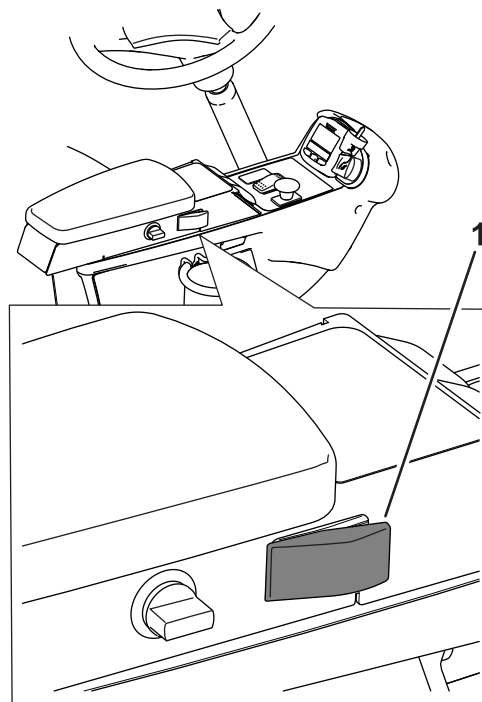
Cruisecontrol instellen

Met de schakelaar van de cruisecontrol vergrendelt u de machine in cruisecontrol zodat de gewenste grondsnelheid behouden wordt. Druk op de achterzijde van de schakelaar om de cruisecontrol uit te schakelen. Met de middelste stand van de schakelaar wordt de cruisecontrol ingeschakeld en met de voorzijde van de schakelaar kan de gewenste rijsnelheid worden ingesteld.

Nadat u de schakelaar van de cruisecontrol hebt ingeschakeld en de snelheid hebt ingesteld (Figuur 29), kunt u in het InfoCenter de snelheid van de cruisecontrol instellen (Figuur 22 en Figuur 30).

Doe het volgende om de cruisecontrol uit te schakelen:

- In het hoge snelheidsbereik drukt u op het tractiepedaal voor achteruit, op de bedrijfsremmen, of op de schakelaar van de cruisecontrol (naar de stand UIT).
- In het lage snelheidsbereik drukt op het tractiepedaal voor achteruit of op de bedrijfsremmen, of u zet de aftakasschakelaar u, of u zet de schakelaar van de cruisecontrol naar de stand UIT.



Figuur 29

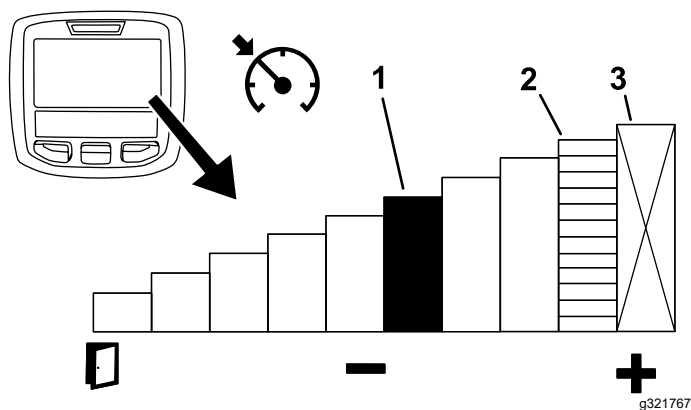
g321488

1. Schakelaar van de cruisecontrol

De cruisecontrolsnelheid instellen

Nadat u de schakelaar van de cruisecontrol hebt ingeschakeld op de bedieningseenheid Figuur

29, kunt u in het InfoCenter de snelheid van de cruisecontrol instellen (Figuur 30).



Figuur 30

1. Geeft de snelheid van de cruisecontrol aan
2. Geeft de maximale tractiesnelheid aan (pedaalaanslag)
3. Deze snelheid is vergrendeld via het menu dat beveiligd is met een pincode.

Tips voor het gebruik van de cruisecontrol

- Stel een cruisesnelheid in voor lange afstanden zonder veel obstakels.
- Gebruik het InfoCenter om de snelheid te regelen op ruw terrein.
- Gebruik de cruisecontrol als volgt voor te keren:
 1. Stel de cruisecontrol in op een lagere snelheid waarbij u zich comfortabel en veilig voelt wanneer u keert.
 2. Trap het tractiepedaal in om de snelheid te verhogen voor het maaien tijdens de maaiwerkgang.
 3. Haal uw voet van het pedaal wanneer u keert voor de volgende maaiwerkgang.
 4. De machine zal vertragen naar de lage cruisecontrolinstelling, waardoor u efficiënt kunt keren met een constante snelheid.
 5. Nadat u gekeerd bent, gebruikt u het tractiepedaal om de machinesnelheid weer te verhogen voor de volgende maaiwerkgang.

De acceleratiemodus begrijpen

Deze instelling bepaalt hoe snel de machine de tractiesnelheid verandert, en beïnvloedt de vertraging van de machine in het lage snelheidsbereik. Ga naar de beveiligde menu's in het InfoCenter om de acceleratiemodus te wijzigen. De acceleratiemodus heeft de volgende 3 standen:

- Laag – lage acceleratie en vertraging
- Medium – middelmatige snelle acceleratie en vertraging
- Hoog – snelste acceleratie en vertraging

Wat is de omkeerfunctie?

In de handige omkeerfunctie kunt u met één druk op de knop de maai-eenheden omhoogbrengen boven het gras en de maaimessen tijdelijk tot stilstand brengen. Zo kunt u uw aandacht richten op het rijden met de machine aan het eind van een werkgang of langs obstakels.

Opmerking: De omkeermodus is een functie in de beveiligde Instellingen.

- Als de omkeerfunctie AAN staat, kunt u door de hefschakelaar kortstondig achteruit te drukken (Figuur 11) alle maai-eenheden automatisch van de zweefstand naar een vooraf ingestelde hoogte brengen, waardoor de aftakas automatisch wordt uitgeschakeld. Om verder te gaan met maaien, duwt u de hefschakelaar naar voren. Al de maai-eenheden zakken en de aftakas wordt opnieuw ingeschakeld.
- Als de omkeerfunctie UIT staat, brengt u de maai-eenheden handmatig uit de zweefstand omhoog door al de hefschakelaars naar achteren ingedrukt te houden tot de maai-eenheden de gewenste hoogte hebben bereikt. Voor Groundsmaster 4700-machines dient u de 3 hefschakelaars in te drukken om de 7 maai-eenheden omhoog te brengen (Figuur 11). De aftakas wordt pas uitgeschakeld wanneer de maai-eenheden dezelfde vooraf ingestelde hoogte bereikt hebben als wanneer de omkeerfunctie op AAN staat.

Opmerking: De omkeerfunctie is standaard INGESCHAKELD.

Tegengewicht

Het tegengewichtssysteem oefent hydraulische tegendruk uit op de hefcilinders van de maai-eenheden. Het tegengewichtssysteem controleert de tractiedruk in realtime en zorgt voor dynamische wijziging van de tegendruk van

de hefcilinder om het tractievermogen en het maairesultaat te optimaliseren. De druk van het tegengewicht is standaard ingesteld voor een optimale balans tussen maairesultaat en tractie in de meeste omstandigheden. De instelling van het tegengewicht verlagen kan de maai-eenheid stabiel maken, maar de tractie verminderen. De instelling van het tegengewicht verhogen kan zorgen voor meer tractie, maar resulteren in een slecht maairesultaat; zie [Toegang tot de beveiligde menu's \(bladz. 30\)](#).

De mogelijke instellingen van het tegengewicht zijn als volgt:

- Laag – het meeste gewicht op de maai-eenheden en het minste gewicht op de aandrijfwielen
- Medium – middelmatig gewicht op de maai-eenheden en de aandrijfwielen
- Laag – het minste gewicht op de maai-eenheden en het meeste gewicht op de aandrijfwielen van de machine

Toro Smart Power™ begrijpen

Dankzij Smart Power hoeft de bestuurder het toerental niet in de gaten te houden bij zware belasting. Smart Power voorkomt dat de motor te zwaar belast wordt in zware maaiomstandigheden door de machinesnelheid automatisch te regelen en de maaiprestaties te optimaliseren.

Opmerking: De Smart Power functie is standaard INGESCHAKELD.

Starten van de motor

Belangrijk: Ontlucht het brandstofsysteem in de volgende gevallen:

- De motor is gestopt omdat de brandstof op was.
 - Er is onderhoud uitgevoerd aan componenten van het brandstofsysteem.
1. Haal uw voet van het tractiepedaal en let erop dat het pedaal in de NEUTRAALSTAND staat. Zorg dat de parkeerrem in werking is gesteld.
 2. Draai het sleuteltje naar de stand LOPEN. Het indicatielampje van de gloeibougie moet gaan branden.
 3. Als het indicatielampje van de gloeibougie dooft, draait u het sleuteltje op START.

Belangrijk: Laat de startmotor niet langer dan 15 seconden achter elkaar draaien omdat de startmotor hierdoor vroegtijdig defect kan raken. Als de motor na 15 seconden nog niet wil starten, moet u het sleuteltje

op **UIT draaien, de bedieningsorganen en procedures controleren, nog eens 15 seconden wachten en de startprocedure herhalen.**

4. Laat het sleuteltje direct los als de motor start en laat het weer terugkeren naar DRAAIEN.

Als de temperatuur beneden -7 °C is, kunt u de startmotor 30 seconden laten draaien. Daarna moet u de startmotor 60 seconden afzetten voordat u een tweede startpoging onderneemt.

Belangrijk: Zet de motor af en laat hem afkoelen voordat u controleert op olielekken, losse onderdelen of andere waarneembare defecten.

De motor afzetten

Belangrijk: Laat de motor 5 minuten stationair lopen voordat u deze afzet of nadat de machine volledig belast is gebruikt. Hierdoor kan de turbocompressor afkoelen voordat u de motor afzet. Indien u dit nalaat, kan de turbocompressor voortijdig defect raken.

Opmerking: Laat de maaidekken altijd neer op de grond als u de machine parkeert. Dit vermindert de hydraulische belasting van het systeem, beperkt slijtage van onderdelen van het systeem en voorkomt dat de maai-eenheden per ongeluk worden neergelaten.

1. Zet de aftakasschakelaar in de stand UIT.
2. Stel de parkeerrem in werking.
3. Draai het contactsleuteltje op UIT.
4. Verwijder het sleuteltje om te voorkomen dat de motor per ongeluk start.

Gras maaien met de machine

Opmerking: Het maaien van gras op een snelheid waarop de motor wordt belast draagt bij aan de regeneratie van het DPF.

1. Schakel de rem uit, schakel de aftakas uit en breng de maai-eenheden omhoog.
2. Selecteer de stand H/L AUTO of LAAG met de schakelaar voor het snelheidsbereik. Zie De schakelaar voor het hoge en lage snelheidsbereik gebruiken.

Opmerking: Wanneer de stand H/L AUTO is geselecteerd en de maai-eenheden omhooggebracht zijn, zal de machine automatisch het hoge snelheidsbereik selecteren.

3. Gebruik het tractiepedaal als een gaspedaal in een auto en rijd de machine naar het werkterrein.
4. Plaats de machine buiten het maaigebied voor de eerste maaiwerkgang.
5. Laat de maai-eenheden neer met de tuimelschakelaar of schakelaars.
6. Druk de hefschakelaar (GM4500) of de middelste hefschakelaar (GM4700) naar achteren om de maai-eenheden op te heffen naar de keerstand.

Opmerking: De keerstand is alleen beschikbaar als hij is geactiveerd in de beveiligde menu's in het InfoCenter. Wanneer u drukt op de tuimelschakelaar zonder deze ingedrukt te houden, worden de maai-eenheden omhooggebracht naar de keerstand en wordt de rotatie van de messen gestopt tot de maai-eenheden omlaag worden gebracht.

7. Trek de aftakasschakelaar uit om de maai-eenheden in te schakelen.

Opmerking: Het motortoerental stijgt automatisch naar hoog stationair wanneer u de maai-eenheden omlaagbrengt en de aftakasschakelaar activeert.

8. Gebruik het tractiepedaal en benader het maaigebied langzaam. Breng de maai-eenheden omlaag met de tuimelschakelaar zodra de voorste maai-eenheden zich over het maaigebied bevinden.

Opmerking: Oefen om ervoor te zorgen dat de maai-eenheden niet te vroeg omlaag worden gebracht of een onbedoeld gebied maaien.

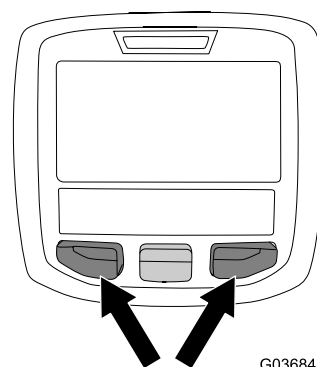
9. Begin met het maaien van het gebied.
10. Wanneer u de maaiwerkgang hebt afgerond, drukt u de hefschakelaar (GM4500) of de middelste hefschakelaar (GM4700) naar achteren om de maai-eenheden op te heffen naar de keerstand.
11. Maak een druppelvormige bocht om de machine snel voor de volgende baan uit te lijnen.
12. Druk de hefschakelaar (GM4500) of de middelste hefschakelaar (GM4700) naar beneden om de maai-eenheden automatisch omlaag te brengen van de keerstand en ga verder met maaien.

De koelventilator van de motor bedienen

De koelventilator van de motor wordt normaal geregeld door de machine. De machine kan de ventilator omkeren zodat vuil van het achterscherm wordt geblazen. In normale werkomstandigheden

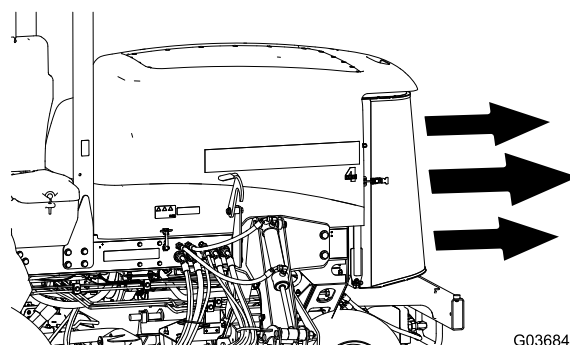
regelt de machine het ventilatortoerental en de draairichting op basis van de temperatuur van de koelvloeistof en de hydraulische vloeistof, en gaat de ventilator automatisch omgekeerd draaien om vuil van het achterscherm te blazen.

U kunt de ventilator handmatig omkeren door de 2 buitenste knoppen van het InfoCenter (Figuur 31) 2 seconden ingedrukt te houden – de ventilator zal een handmatig gestarte omgekeerde cyclus maken. Keer de ventilator om als het achterscherm vuil is of voordat u met de machine de werkplaats of opslagplaats binnenrijdt.



G036843

g036843



G036844

g036844

Figuur 31

Tips voor bediening en gebruik

Maaipatronen veranderen

Verander vaak het maaipatroon om te vermijden dat het maaieresultaat onvolmaaktheden vertoont die te wijten zijn aan herhaald maaien in één richting.

Problemen met het maaieresultaat oplossen

Raadpleeg de *After-cut Appearance Troubleshooting Guide* (gids voor het oplossen van problemen met het maaieresultaat) op www.Toro.com.

De juiste maatechnieken gebruiken

- Om te beginnen met maaien, schakelt u de maai-eenheden in en rijdt u langzaam naar het maaigebied. Breng de maai-eenheden omlaag zodra de voorste maai-eenheden zich boven het maaigebied bevinden.
- Om in een professioneel recht patroon en in banen te kunnen maaien zoals voor sommige werkzaamheden is vereist, moet u een boom of een ander object in de verte uitkiezen en recht daarop af rijden.
- Zodra de voorste maai-eenheden de rand van het maaigebied bereiken, brengt u de maai-eenheden omhoog en maakt u een druppelvormige bocht om snel in de juiste positie te komen voor de volgende baan.
- Er zijn met bouten montageerbare mulchplaten verkrijgbaar voor de maai-eenheden. De mulchplaten leveren uitstekende prestaties als u het gazon volgens een vast schema onderhoudt. Dit voorkomt dat per maaibeurt meer dan 25 mm gras wordt afgemaaid. Als er te hoog gras wordt gemaaid wanneer de mulchplaten zijn gemonteerd, kan het gazon er na het maaien minder fraai uitzien en moet er meer kracht worden gebruikt om het gras te maaien. De mulchplaten zijn ook uitstekend geschikt om in de herfst bladeren fijn te maken.

De juiste maaihoogte-instelling voor de omstandigheden kiezen

Verwijder bij het maaien niet meer dan ongeveer 25 mm of $\frac{1}{3}$ van de grassprietten. Bij zeer lang, mals en dicht gras moet u misschien de maaihoogte vergroten.

Maaien met scherpe messen

Een scherp mes snijdt het gras netjes af, zonder rukken of scheuren, zoals een bot mes wel zou doen. Als het gras inscheurt of kapot wordt getrokken, wordt het bruin aan de punten, waardoor het gras minder goed groeit en vatbaarder wordt voor ziekten. Controleer of het mes in goede staat verkeert en over een volledige vleugel beschikt; zie [Onderhoud van het maaimes \(bladz. 73\)](#).

De toestand van de maai-eenheid controleren

Controleer of de maaikamers in een goede staat zijn. Buig eventueel onderdelen van de maaikamer recht om ervoor te zorgen dat er voldoende speling is tussen de rand van het mes en de maaikamer.

Zorg dat geen van de rollen of scharnieren speling vertoont; anders kan het gazon beschadigd raken of een slecht maaibeeld vertonen.

De machine onderhouden na het maaien

Na het maaien moet u de machine grondig schoonspoelen met een tuinslang zonder spuitmond, zodat de afdichtingen en lagers niet worden beschadigd of verontreinigd raken als gevolg van een te hoge waterdruk. Zorg ervoor dat de radiator en de oliekoeler vrij blijven van vuil en maaisel. Na reiniging moet u de machine controleren op eventuele lekken in het hydraulische systeem, beschadiging of slijtage van de hydraulische en mechanische onderdelen. Controleer tevens of de messen van de maaidekken scherp genoeg zijn.

Na gebruik

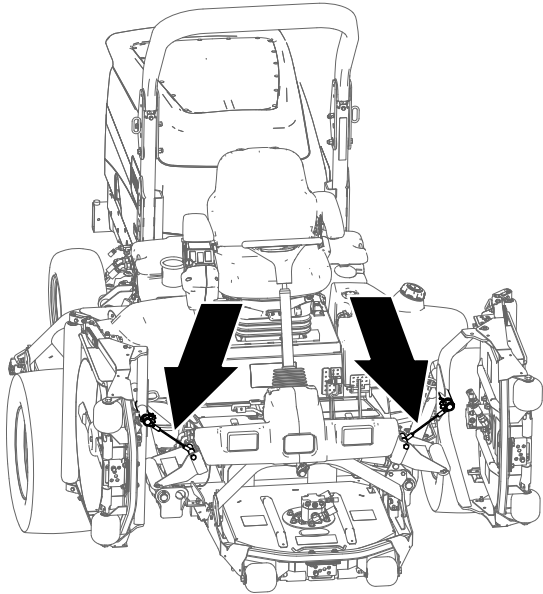
Algemene veiligheid

- Zet de motor af, verwijder het contactsleuteltje en wacht totdat alle bewegende onderdelen tot stilstand zijn gekomen voordat u de bestuurderspositie verlaat. Laat de machine afkoelen voordat u deze afstelt, reinigt, stalt of er onderhoudswerkzaamheden aan verricht.
- Verwijder gras en vuil van de maai-eenheden, de geluiddempers en het motorcompartiment om brand te voorkomen. Veeg gemorste olie en brandstof op.
- Als de maai-eenheden in de transportstand staan, breng dan een positieve mechanische vergrendeling aan (indien voorhanden) voordat u de machine onbeheerd achterlaat.
- Laat de motor afkoelen voordat u de machine in een afgesloten ruimte stalt.
- Verwijder het sleuteltje en sluit de brandstofafsluitklep (indien aanwezig) voordat u de machine stalt of sleept.
- Stal de machine of het brandstofvat nooit in de buurt van een open vuur, vonken of een waakvlam zoals die van een boiler of een ander apparaat.
- Onderhoud en reinig de veiligheids gordel(s) indien nodig

Het trekkoord voor het stallen van de maai-eenheid gebruiken

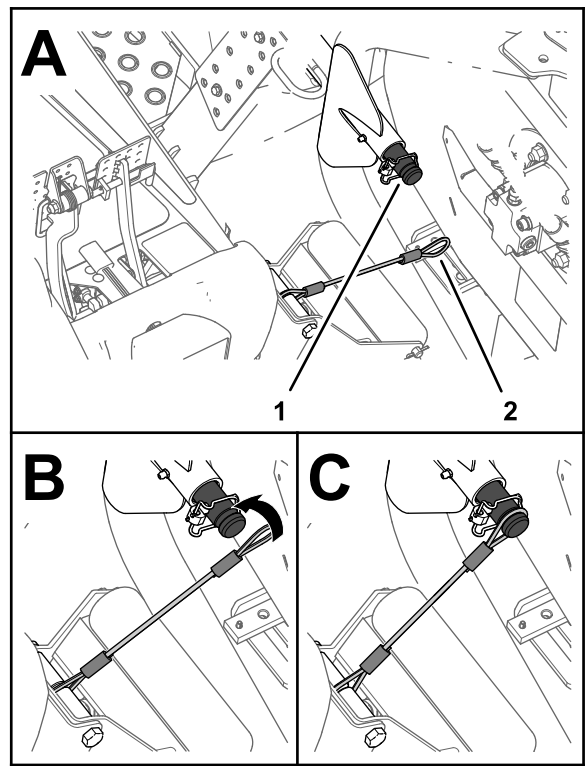
Gebruik de trekkoorden voor het stallen van de maai-eenheden om te verhinderen dat de buitenste

frontmaai-eenheden zakken wanneer u de machine na het werk stalt of voor een langere periode niet gebruikt. U kunt de trekkoorden voor het stalen van de maai-eenheden ook gebruiken om te voorkomen dat de maai-eenheden zakken terwijl u de machine transporteert tussen twee maaiklussen.



Figuur 32

g225484



Figuur 33

g225483

1. Inkeping in draagas (buitenste frontmaai-eenheid)
2. Lus van trekkoord

De maai-eenheden vastmaken

1. Zorg ervoor dat de aftakas is uitgeschakeld.
2. Parkeer de machine op een horizontaal oppervlak.
3. Haal de parkeerrem aan.
4. Breng de maai-eenheden volledig omhoog.
5. Breng de trekkoord in het verlengde van de draagas aan de hefarm voor de buitenste frontmaai-eenheid (Figuur 33).

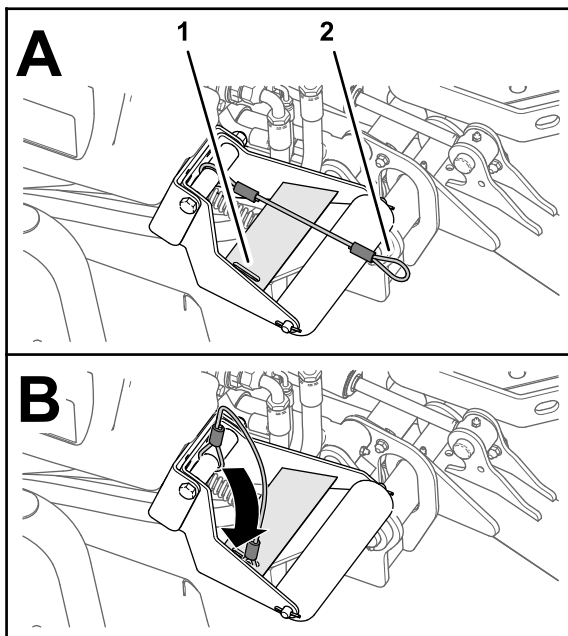
6. Schuif de lus van de trekkoord over de draagas tot de trekkoord stevig in de inkeping in de as zit (Figuur 33).
7. Herhaal stappen 5 en 6 voor de buitenste frontmaai-eenheid aan de andere kant van de machine.

Belangrijk: Verwijder de trekkoorden van de draagassen voordat u de maai-eenheden laat zakken

De trekkoorden opbergen

Opmerking: Berg de trekkoorden op wanneer u ze niet gebruikt.

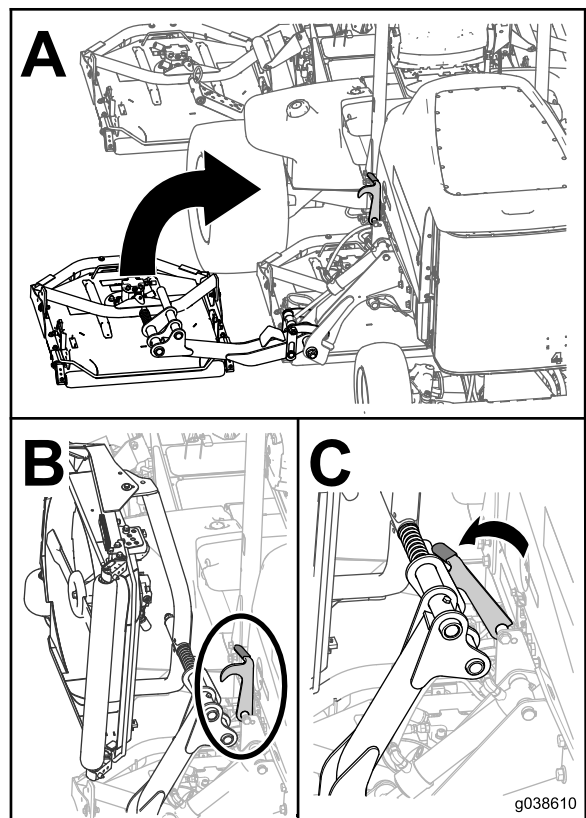
1. Zorg ervoor dat de aftakas is uitgeschakeld.
2. Parkeer de machine op een horizontaal oppervlak.
3. Haal de parkeerrem aan.
4. Met de maai-eenheden in de onderste stand schuift u de lus van de trekkoord in de opening in de versterkingsplaat van de rolsteun (Figuur 34).



Figuur 34

g225485

1. Opening in versterkingsplaat (rolsteun)
2. Lus van trekkoord



Figuur 35

g038610

g038610

De transportvergrendelingen gebruiken

Alleen Groundsmaster 4700

Gebruik de 2 achterste transportgrendels voor het stallen van maai-eenheden nr. 6 en nr. 7 (Figuur 15) als u de machine overnacht parkeert, als u de machine over een lange afstand of oneffen terrein vervoert of als u de machine transporteert of stalt.

De machine transporteren

- Verwijder het sleuteltje en sluit de brandstofafsluitklep (indien aanwezig) voordat u de machine stalt of sleept.
- Wees voorzichtig als u de machine inlaadt op een aanhangert of een vrachtwagen of uitlaadt.
- Gebruik een oprijplaat van volledige breedte bij het laden van de machine op een aanhangert of vrachtwagen.
- Maak de machine stevig vast.

De machine duwen of slepen

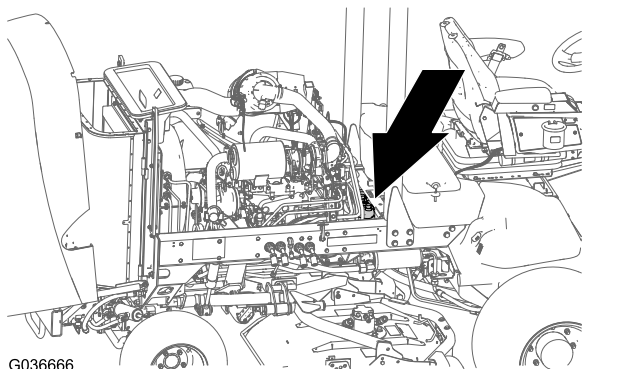
In noodgevallen kan u de machine vooruit bewegen door de omloopfunctie in de regelbare hydraulische pomp in werking te stellen en de machine te duwen of te slepen.

Belangrijk: U mag de machine niet sneller dan 3 tot 4,8 km per uur duwen of slepen. Als u de machine met hogere snelheid duwt of sleept, kan de transmissie intern beschadigd worden.

De ontlastkleppen moeten open zijn als de machine wordt geduwd of gesleept.

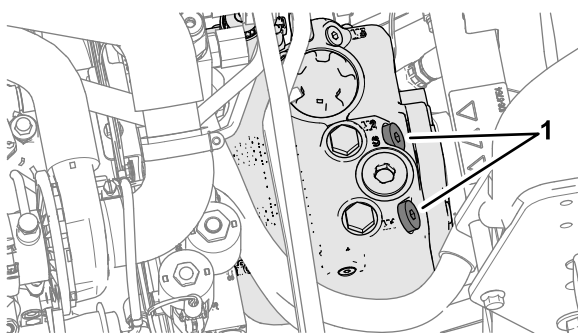
1. Open de motorkap en zoek de ontlastkleppen (Figuur 36) bovenaan de pomp, achter de accu en het opslagcompartiment.
2. Draai de kleppen 3 slagen linksom om deze te openen en de vloeistof inwendig om te laten leiden.

Opmerking: Draai de klep niet meer dan 3 slagen los. Omdat de vloeistof wordt omgeleid, kunt u de machine langzaam voortbewegen zonder dat de transmissie wordt beschadigd.



G036666

g036666



g225685

Figuur 36

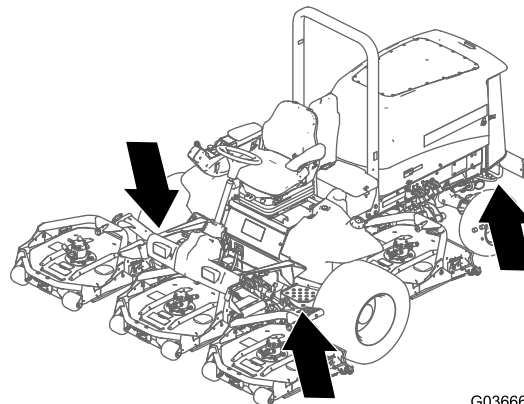
1. Ontlastklep (2)

3. Duw of sleep de machine vooruit.

Belangrijk: Als u de machine moet duwen of slepen in achteruit, moet u de set voor achteruitslepen monteren (onderdeelnr. 136-3620).

4. Wanneer de machine de gewenste locatie bereikt heeft, sluit u de ontlastkleppen. Draai de klep vast met een torsie van 70 N·m.

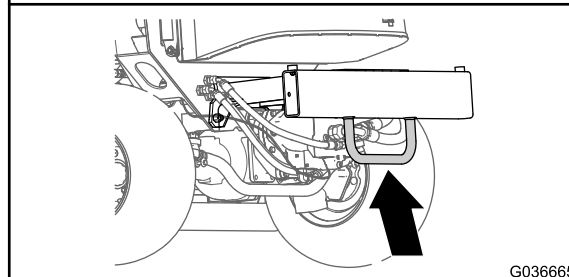
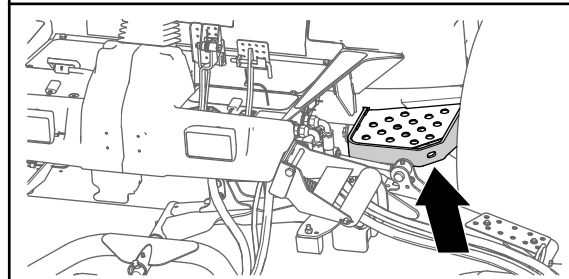
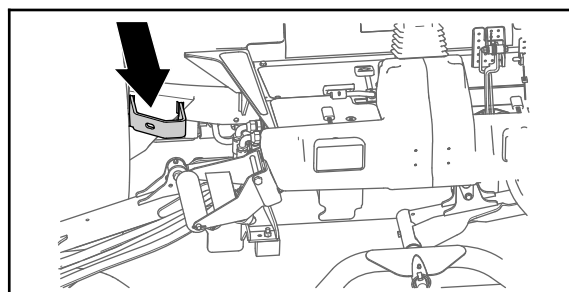
- Aan beide zijden van het frame, bij het bestuurdersplatform (Figuur 38)
- Aan de achterbumper (Figuur 38)



G036664

g036664

Figuur 37



G036665

g036665

Figuur 38

De bevestigingspunten bepalen

Opmerking: Gebruik in de vier hoeken banden met de juiste specificaties en CE-merk om de machine vast te binden.

Onderhoud

Opmerking: Bepaal vanuit de normale bestuurderspositie de linker- en rechterzijde van de machine.

Belangrijk: Raadpleeg de gebruikershandleiding van de motor voor verdere onderhoudsprocedures.

Opmerking: Download het elektrische of hydraulische schema gratis op www.Toro.com; u kunt uw machine zoeken via de link Handleidingen op de hoofdpagina.

Veiligheid bij onderhoud

- Doe het volgende voordat u de bestuurdersstoel verlaat:
 - Parkeer de machine op een horizontaal oppervlak.
 - Schakel de aftakas uit en laat de werktuigen zakken.
 - Haal de parkeerrem aan.
 - Zet de motor af en verwijder het sleuteltje.
 - Wacht totdat alle bewegende onderdelen tot stilstand zijn gekomen.
- Als u het sleuteltje in het contact laat, bestaat de kans dat iemand de motor per ongeluk start waardoor u en andere omstanders ernstig letsel kunnen oplopen. Verwijder het sleuteltje uit het contact voordat u onderhoudswerkzaamheden uitvoert aan de machine.
- Laat de onderdelen van de machine afkoelen voordat u onderhoudswerkzaamheden uitvoert.
- Als de maai-eenheden in de transportstand staan, breng dan een positieve mechanische vergrendeling aan (indien aanwezig) voordat u de machine onbeheerd achterlaat.
- Voer indien mogelijk geen onderhoudswerkzaamheden uit als de motor draait. Blijf uit de buurt van bewegende onderdelen.
- Ondersteun de machine met assteunen als u onder de machine werkt.
- Haal voorzichtig de druk van onderdelen met opgeslagen energie.
- Zorg ervoor dat alle onderdelen van de machine in goede staat verkeren en alle bevestigingselementen stevig vastzitten, in het bijzonder de bevestigingen van maaimessen.
- Vervang versleten of beschadigde stickers.
- Om veilige en optimale prestaties van de machine te verkrijgen, moet u ter vervanging alleen originele Toro-- onderdelen gebruiken. Gebruik ter vervanging nooit onderdelen van andere fabrikanten, omdat dit gevaarlijk kan zijn en de productgarantie hierdoor kan vervallen.

Aanbevolen onderhoudsschema

Onderhoudsinterval	Onderhoudsprocedure
Na het eerste bedrijfsuur	<ul style="list-style-type: none"> • Wielmoeren aandraaien.
Na de eerste 10 bedrijfsuren	<ul style="list-style-type: none"> • Wielmoeren aandraaien.
Na de eerste 50 bedrijfsuren	<ul style="list-style-type: none"> • Olie van voorste planeetwielaandrijving verversen.
Na de eerste 200 bedrijfsuren	<ul style="list-style-type: none"> • Het smeermiddel van de achteras verversen.
Bij elk gebruik of dagelijks	<ul style="list-style-type: none"> • De bandenspanning controleren. • Controleer de interlockschakelaars. • De stoptijd van het mes controleren. • Oliepeil controleren. • Verwijder water of ander vuil uit de brandstoffilter/waterafscheider • Achteras en tandwielkast van de achteras controleren op lekkage. • Controleer het koelvloeistofpeil bij het begin van elke dag. • Verwijder het vuil uit de omgeving van de motor, de oliekoeler en de radiator (reinig vaker als in vuile omstandigheden wordt gemaaid). • Controleer het peil van de hydraulische vloeistof. • Controleer de hydraulische leidingen en slangen op lekkages, kinken, loszittende steunen, slijtage, loszittende aansluitingen, slijtage door weersinvloeden en de inwerking van chemicaliën. • De machine schoonmaken. • De veiligheidsgordel reinigen en onderhouden.
Om de 50 bedrijfsuren	<ul style="list-style-type: none"> • Lagers en lagerbussen smeren (ook na elke reinigingsbeurt). • De conditie van de accu controleren.
Om de 100 bedrijfsuren	<ul style="list-style-type: none"> • De conditie en de spanning van de riem van de wisselstroomdynamo/ventilator controleren.
Om de 200 bedrijfsuren	<ul style="list-style-type: none"> • Wielmoeren aandraaien.
Om de 250 bedrijfsuren	<ul style="list-style-type: none"> • Motorolie verversen en filter vervangen.
Om de 400 bedrijfsuren	<ul style="list-style-type: none"> • Geef het luchtfilter een onderhoudsbeurt (sneller als de indicator van het luchtfilter rood is, en vaker in erg vuile of stoffige omstandigheden). • Brandstofleidingen en -verbindingen controleren. • De brandstoffilterbus vervangen. • Vervang het motorbrandstoffilter. • Controleer de planeetaandrijvingen op eindspeling. • Het oliepeil van de planeetwielaandrijving controleren (controleer op uitwendig lekkage). • Het smeeroliepeil van de achteras controleren. • Controleer de smeerolie in de tandwielkast van de achteras.
Om de 800 bedrijfsuren	<ul style="list-style-type: none"> • Brandstoftank aftappen en reinigen. • Olie van voorste planeetwielaandrijving verversen of jaarlijks, waarbij de kortste periode moet worden aangehouden. • Het smeermiddel van de achteras verversen. • Controleer het toespoor van het achterwiel. • Als u de aanbevolen hydraulische vloeistof niet gebruikt of het reservoir ooit hebt gevuld met een andere vloeistof, moet u de hydraulische vloeistof verversen. • Als u de aanbevolen hydraulische vloeistof niet gebruikt of het reservoir ooit hebt gevuld met een andere vloeistof, moet u het hydraulische filter vervangen (eerder als de onderhoudsintervalindicator in de rode zone staat).
Om de 1000 bedrijfsuren	<ul style="list-style-type: none"> • Als u de aanbevolen hydraulische vloeistof gebruikt, moet u het hydraulische filter vervangen (eerder als de onderhoudsintervalindicator in de rode zone staat).
Om de 2000 bedrijfsuren	<ul style="list-style-type: none"> • Als u de aanbevolen hydraulische vloeistof gebruikt, moet u de hydraulische vloeistof verversen.

Onderhoudsinterval	Onderhoudsprocedure
Vóór de stalling	<ul style="list-style-type: none"> • Brandstoftank aftappen en reinigen. • Controleer de bandenspanning. • Alle bevestigingen controleren. • Smeer alle smeer- en draaipunten met vet of olie. • Beschadigde oppervlakken bijwerken.
Om de 2 jaar	<ul style="list-style-type: none"> • Tap de hydraulische tank af en spoel deze schoon. • Vervang de hydraulische slangen.

Controlelijst Dagelijks Onderhoud

Kopieer deze pagina ten behoeve van gebruik bij routinecontroles.

Gecontroleerde item	Voor week van:						
	maandag	dinsdag	woensdag	donderdag	vrijdag	zaterdag	zondag
Werking van interlockschaakelaars controleren.							
Werking van de remmen controleren.							
Motoroliepeil controleren.							
Peil van de koelvloeistof controleren.							
Brandstoffilter/waterafscheider aftappen.							
Luchtfilter, stofkap en ontluichtingsventiel controleren.							
Controleren of motor ongewone geluiden maakt. ¹							
Radiator en scherm controleren op vuil.							
Controleren op ongewone geluiden tijdens het gebruik.							
Controleer het peil van de hydraulische vloeistof.							
Hydraulische slangen en leidingen op schade controleren.							
Controleren op lekkages.							
Brandstofpeil controleren.							
De bandenspanning controleren.							
Werking van instrumenten controleren.							
Maaihoogte-instelling controleren.							
Alle smeernippels smeren. ²							
De machine schoonmaken.							
Beschadigde lak bijwerken.							

¹ Controleer de gloeibougie en de spuitmonden van de injector, als de motor moeilijk start, buitensporig veel rook afgeeft of ongelijkmatig loopt.

²Onmiddellijk **na elke** wasbeurt, ongeacht het voorgeschreven interval

Belangrijk: Zie de gebruikershandleiding van de motor voor verdere onderhoudsprocedures.

Aantekening voor speciale aandachtsgebieden:

Controle uitgevoerd door:		
Item	Datum	Informatie

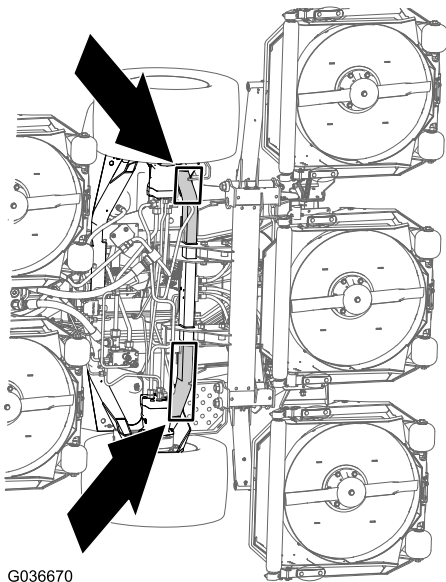
Procedures voorafgaande aan onderhoud

De machine opkrikken

Gebruik de volgende locaties om de machine op te krikken:

Vooran de machine – op het machineframe, voor de aandrijfmotoren van de wielen (Figuur 39)

Belangrijk: Krik de machine niet op aan de aandrijfmotoren van de wielen. Houd de krikken uit de buurt van hydraulische buizen en slangen.



G036670

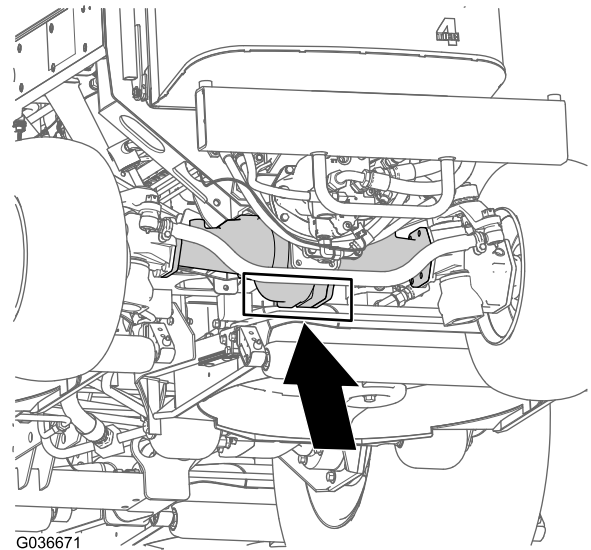
g036670

Figuur 39

Achteraan de machine – op het midden van de as (Figuur 40)

Plaats kriksteunen met voldoende draagvermogen aan weerszijden van de tandwielkast en onder de as.

Belangrijk: Krik de machine niet op aan de trekstang.



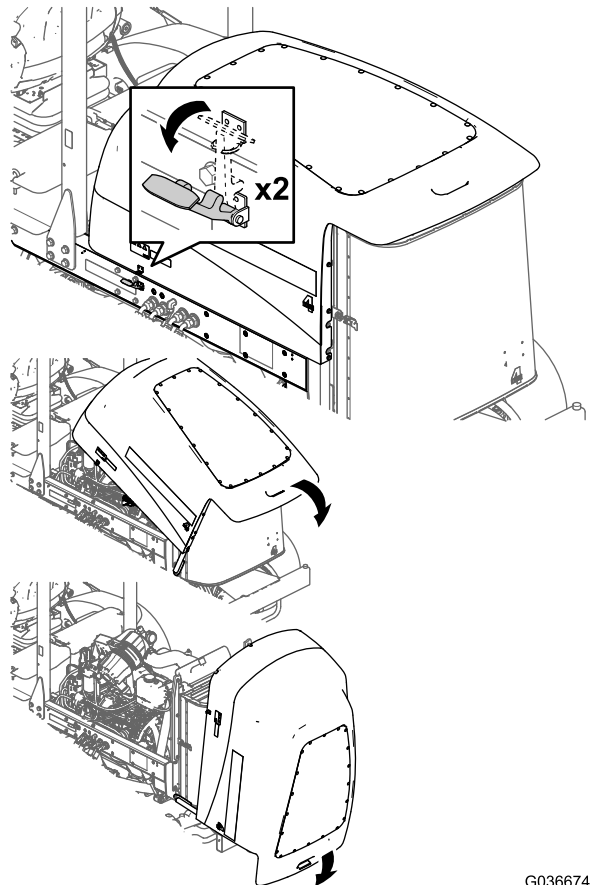
G036671

g036671

Figuur 40

De motorkap openen

Open de kap zodat u bij het chassis kunt; zie Figuur 41.



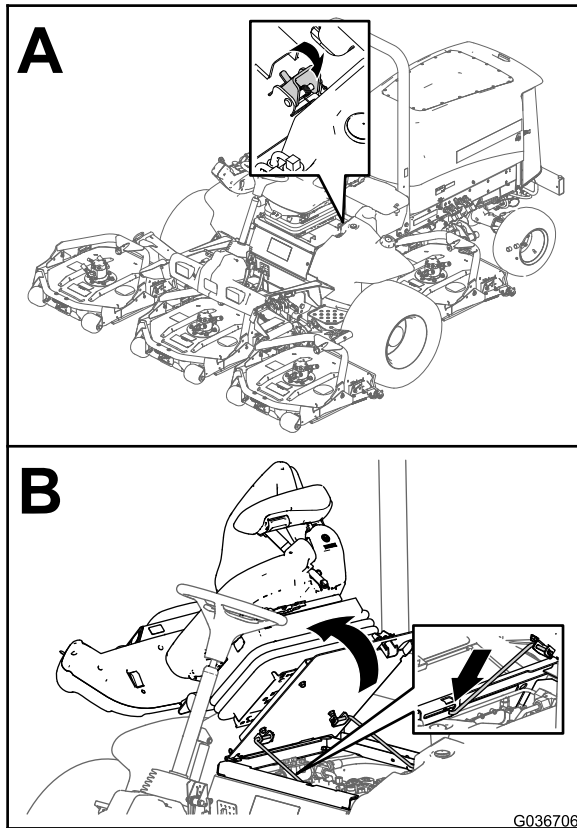
G036674

g036674

Figuur 41

Toegang tot het hydraulische hefcompartiment

Kantel de stoel om bij het hydraulische hefcompartiment te kunnen; zie [Figuur 42](#).



Figuur 42

Smering

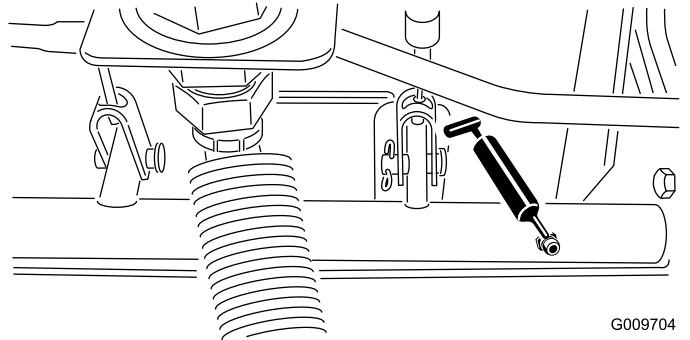
Lagers en lagerbussen smeren

Onderhoudsinterval: Om de 50 bedrijfsuren (ook na elke reinigingsbeurt).

Te gebruiken vet: lithiumvet nr. 2

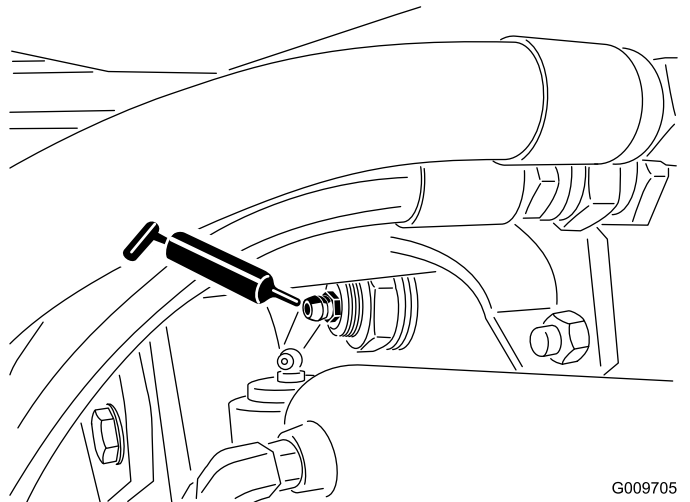
De smeerpunten en de hoeveelheden zijn:

- Lagers van draaipunt van remas (5); zie [Figuur 43](#)



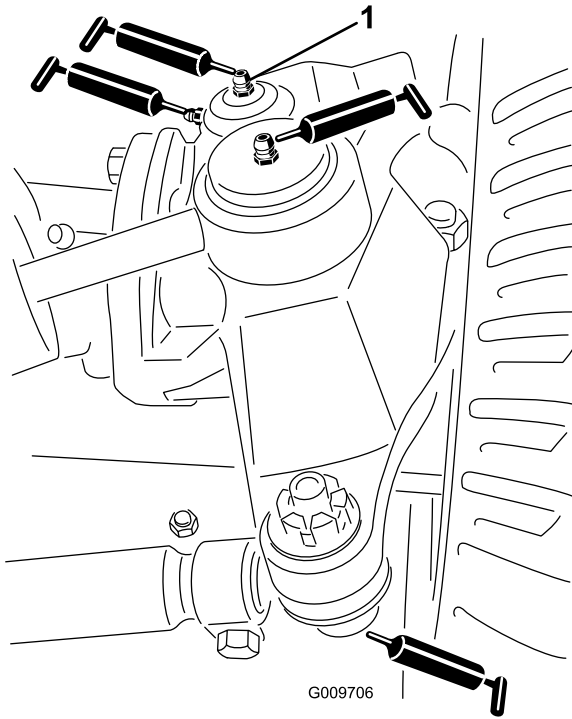
Figuur 43

- Lagerbussen van achteras (2); zie [Figuur 44](#)



Figuur 44

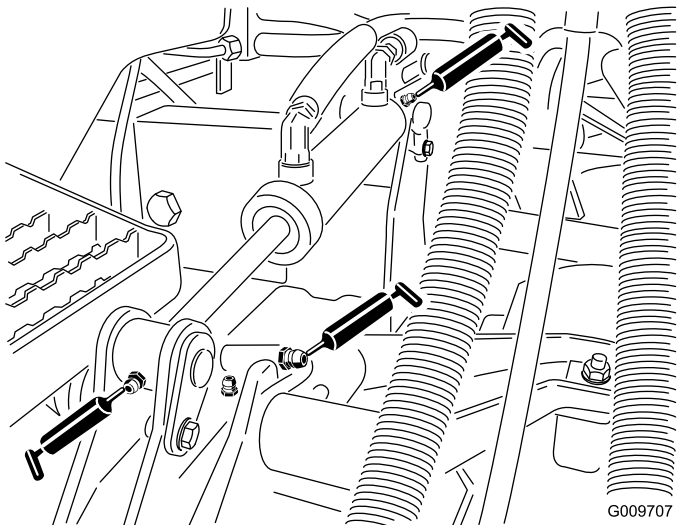
- Kogelverbinding van stuurcilinder (2); zie [Figuur 45](#)



Figuur 45

1. Bovenste nippel op koppelpen

- Kogelverbinding van trekstang (2); zie [Figuur 45](#)
 - Lagerbussen van koppelpen (2); zie [Figuur 45](#)
- Belangrijk:** Smeer de bovenste fitting van de koppelpen niet meer dan één keer per jaar (2 pompbewegingen).
- Lagerbussen van hefarm (1 per maai-eenheid); zie [Figuur 46](#)

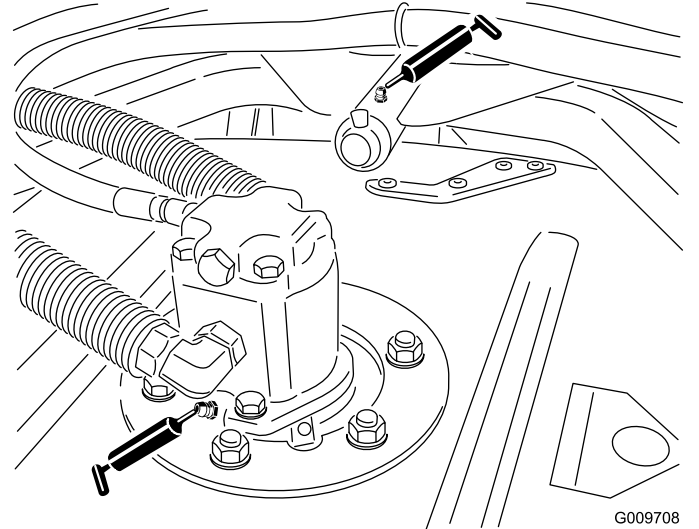


Figuur 46

- Lagerbussen van hefcilinder (2 per maai-eenheid); zie [Figuur 46](#)

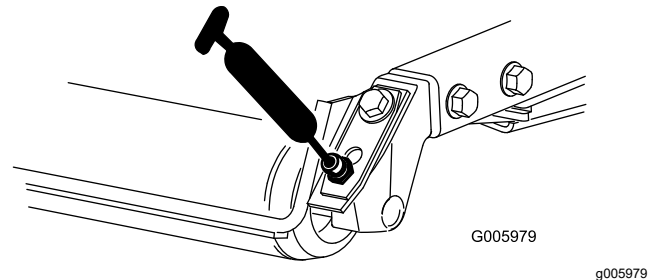
- Aslagers van maai-eenheid (2 per maai-eenheid); zie [Figuur 47](#)

Opmerking: U kunt beide smeernippels gebruiken: kies de nippel die het makkelijkst te bereiken is. Pomp vet in de nippel tot er een beetje vet aan de onderzijde van de asbehuizing verschijnt (aan de onderzijde van de maai-eenheid).



Figuur 47

- Lagers van draagarm van maai-eenheid (1 per maai-eenheid); zie [Figuur 47](#)
- Lagers van achterrol (2 per maai-eenheid); zie [Figuur 48](#)



Figuur 48

Belangrijk: Controleer of de smeergroef in beide rolbevestigingen is uitgelijnd met de smeeropening in beide uiteinden van de rolas. Als hulp bij het uitlijnen van de groef en de opening bevindt zich verder een merkteken op één uiteinde van de rolas.

Onderhoud motor

Veiligheid van de motor

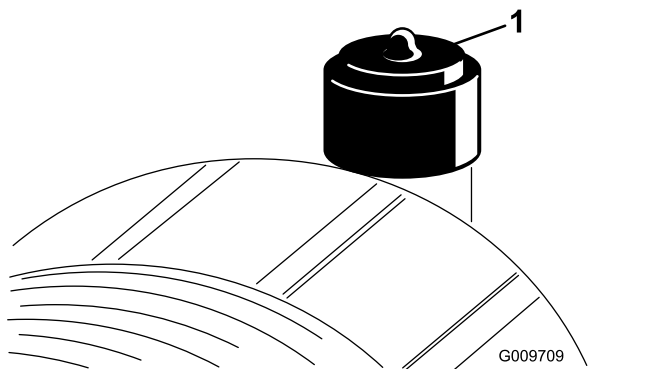
- Zet de motor af en haal het sleuteltje uit het contact voordat u het oliepeil controleert of het carter bijvult met olie.
- Verander de snelheid van de toerenregelaar niet en laat de motor het maximale toerental niet overschrijden.

Onderhoud van het luchtfilter

Onderhoudsinterval: Om de 400 bedrijfsuren

Controleer de luchtfilterbehuizing op schade die een luchtlek kan veroorzaken. Vervang deze in geval van beschadiging. Controleer het gehele luchtinlaatsysteem op lekken, beschadiging of losse slangklemmen.

Geef het luchtfilter uitsluitend een onderhoudsbeurt als de onderhoudsindicator (Figuur 49) dit aangeeft. Als u het luchtfilter vervangt voordat dit nodig is, wordt alleen maar de kans vergroot dat er vuil in de motor komt als u het filter verwijdert.

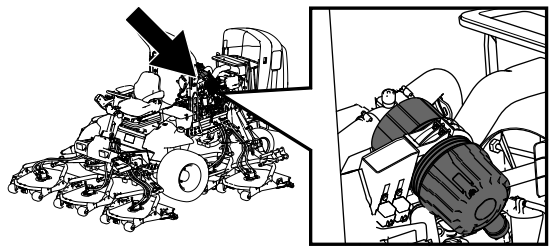


Figuur 49

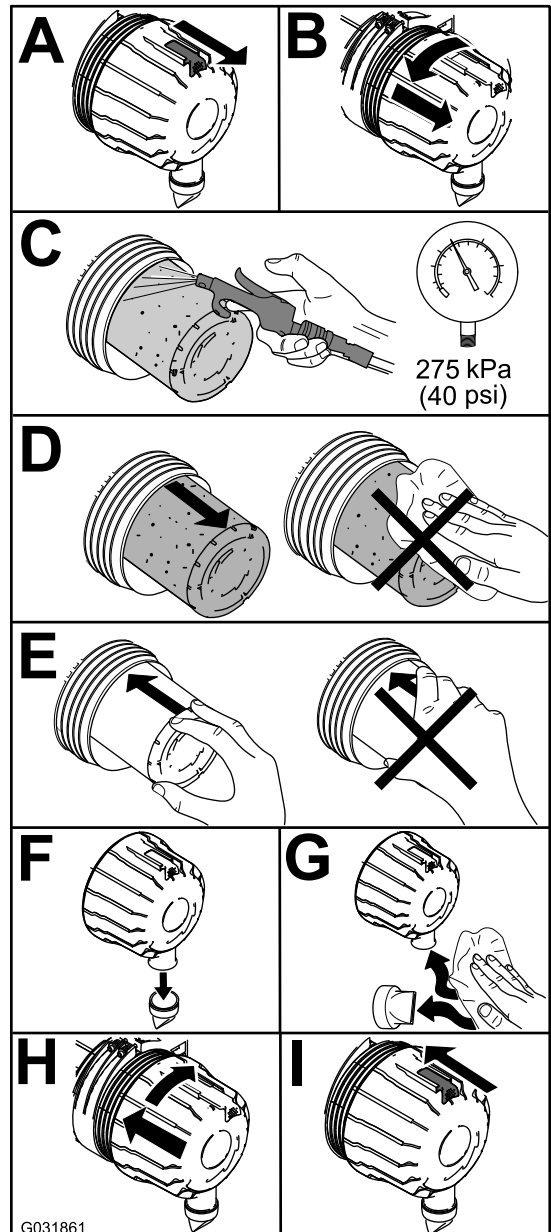
1. Luchtfilterindicator

Belangrijk: Zorg ervoor dat het deksel goed vastzit en de luchtfilterbehuizing helemaal afsluit.

1. Vervang het luchtfilter (Figuur 50).



g198631



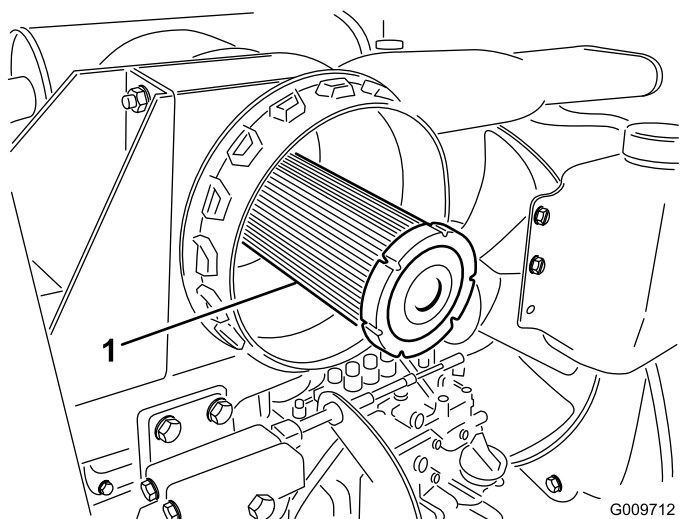
Figuur 50

g031861

Opmerking: Reinig nooit een gebruikt element omdat dit kan leiden tot beschadiging van de filtermedia.

Belangrijk: Probeer nooit het veiligheidsfilter te reinigen (Figuur 51). Plaats steeds een nieuw veiligheidsfilter

als het voorfilter 3 onderhoudsbeurten heeft gehad.



Figuur 51

1. Veiligheidsfilter
-
2. Stel de indicator (Figuur 49) opnieuw in als deze rood is.

Motorolie verversen

Olie specificaties

Gebruik hoogwaardige motorolie met een laag asgehalte, die aan de volgende specificaties voldoet:

- API onderhoudsclassificatie CI-4 of hoger
- ACEA service categorie E6
- JASO service categorie DH-2

Belangrijk: Het gebruik van motorolie die niet voldoet aan API CJ-4 of hoger, ACEA E6, of JASO DH-2 kan leiden tot verstopping van het DPF of motorschade.

Gebruik motorolie met de volgende viscositeit:

- Voorkeursolie: SAE 15W-40 (hoger dan -18 °C)
- Alternatieve olie: SAE 10W-30 of 5W-30 (voor alle temperaturen)

Toro Premium motorolie is verkrijgbaar bij uw erkende Toro- distributeur, met een viscositeit van 15W-40 of 10W-30. Raadpleeg de *Onderdelencatalogus* voor de onderdeelnummers.

Het motoroliepeil controleren

Onderhoudsinterval: Bij elk gebruik of dagelijks

Het carter van de motor is in de fabriek gevuld met olie; het oliepeil moet echter worden gecontroleerd

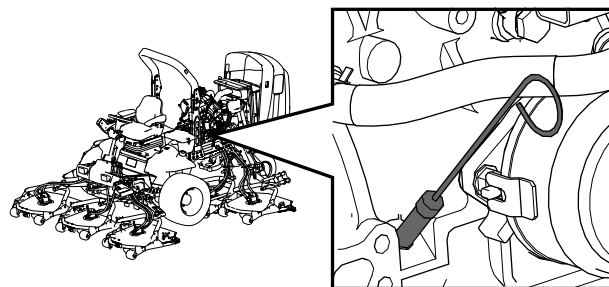
voor- en nadat de motor voor de eerste keer wordt gestart.

Belangrijk: Controleer het motoroliepeil dagelijks. Als de niveau van de motorolie hoger is dan de Vol-markering op de peilstok kan de olie verdund zijn met brandstof, in dat geval moet de olie vervangen worden.

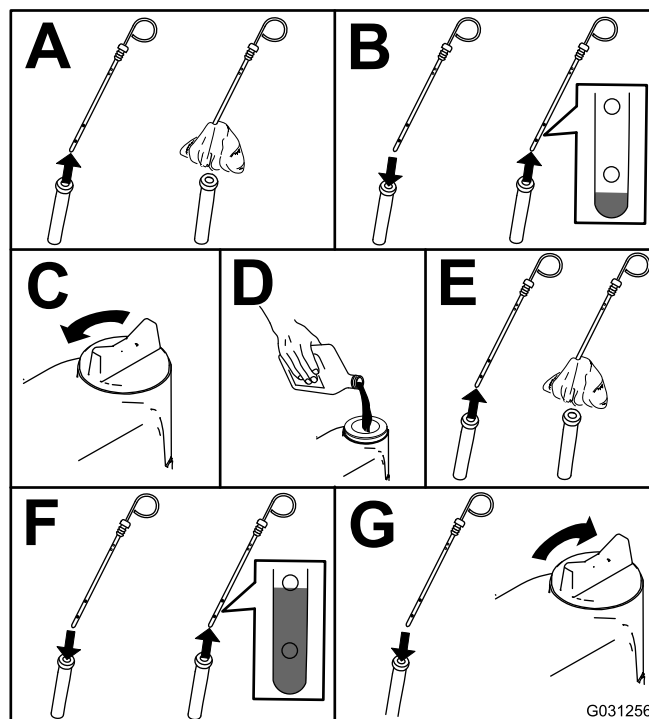
De beste tijd om de motorolie te controleren is wanneer de motor koud is voordat deze is gestart voor de dag. Als hij al heeft gedraaid, moet u de olie eerst terug laten lopen gedurende tenminste 10 minuten voordat u controleert. Als het olieniveau op of onder de Bijvul-markering 'Add' op de peilstok staat, vul dan olie bij om het olieniveau bij de Vol-markering 'Full' te brengen. **Giet niet te veel olie in de motor.**

Belangrijk: Zorg ervoor dat het oliepeil tussen de merktekens voor het minimum en het maximum op de peilstok staat; de motor kan beschadigd worden indien deze te veel of te weinig olie bevat.

Het oliepeil in de motor controleren; zie [Figuur 52](#).



g198647



G031256

g031256

Figuur 52

Opmerking: Als u andere olie gaat gebruiken, moet u eerst alle oude olie aftappen uit het carter voordat u dit vult met nieuwe olie.

4. Vul het carter met olie; zie [Olievolume in het carter \(bladz. 54\)](#) en [Het motoroliepeil controleren \(bladz. 53\)](#).

Olievolume in het carter

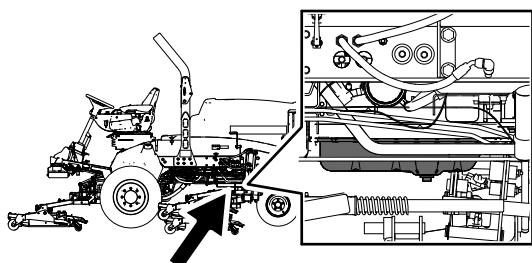
Ongeveer 5,7 liter inclusief het filter.

Motorolie verversen en filter vervangen

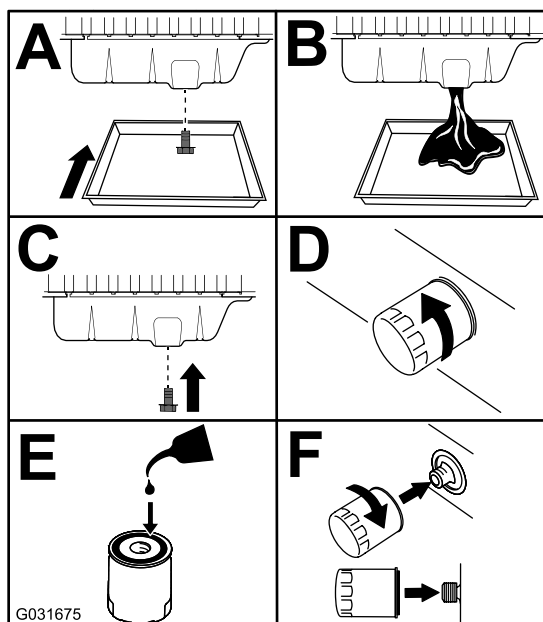
Onderhoudsinterval: Om de 250 bedrijfsuren

Opmerking: Raadpleeg [De timer 'Onderhoud vereist' instellen \(bladz. 32\)](#) om de indicator 'onderhoud vereist' terug op nul te zetten in het InfoCenter.

1. Start de motor en laat deze 5 minuten lopen zodat de olie warm wordt.
2. Parkeer de machine op een horizontaal oppervlak, stel de parkeerrem in werking, schakel de motor uit en verwijder het sleuteltje.
3. Ververs de motorolie en vervang het filter ([Figuur 53](#)).



g198660



G031675

g031675

Figuur 53

Onderhoud brandstofsysteem

⚠ GEVAAR

In bepaalde omstandigheden zijn dieselbrandstof en brandstofdampen uiterst ontvlambaar en explosief. Brand of explosie van brandstof kan brandwonden of materiële schade veroorzaken.

- Gebruik een trechter om de brandstoftank te vullen en doe dit in de open lucht wanneer de motor uitgeschakeld is en koud staat. Eventueel gemorste brandstof opnemen.
- Vul de brandstoftank niet helemaal vol. Vul de brandstoftank totdat het peil 6 mm tot 13 mm van de onderkant van de vulbuis staat. Dit geeft de brandstof in de tank ruimte om uit te zetten.
- Rook nooit wanneer u met brandstof bezig bent en houd de brandstof weg van open vlammen of vonken.
- Bewaar de brandstof in schone, veilige en goedgekeurde containers en zorg dat de dop op zijn plaats blijft.

Brandstof aftappen uit de brandstoftank

Onderhoudsinterval: Om de 800 bedrijfsuren—Brandstoftank aftappen en reinigen.

Vóór de stalling—Brandstoftank aftappen en reinigen.

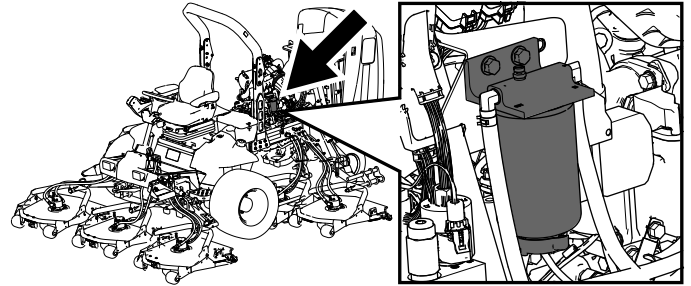
Naast het genoemde onderhoudsinterval moet de tank ook worden afgetapt en gereinigd als het brandstofsysteem vervuild raakt of wanneer u de machine voor langere tijd gaat stallen. Gebruik schone brandstof om de tank uit te spoelen.

Brandstofleidingen en -verbindingen controleren

Onderhoudsinterval: Om de 400 bedrijfsuren/Jaarlyks (houd hierbij de kortste periode aan)

Inspecteer de brandstofleidingen op slijtage, beschadigingen of loszittende verbindingen.

Onderhoud van brandstof/waterafscheider

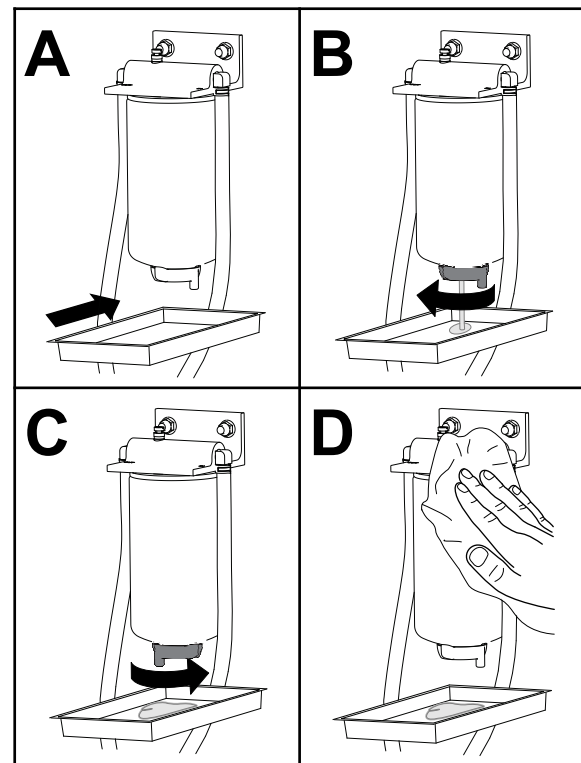


Figuur 54

Water verwijderen uit de brandstof/waterafscheider

Onderhoudsinterval: Bij elk gebruik of dagelijks—Verwijder water of ander vuil uit de brandstoffilter/waterafscheider

Verwijder water uit de brandstof/waterafscheider zoals getoond in (Figuur 55).



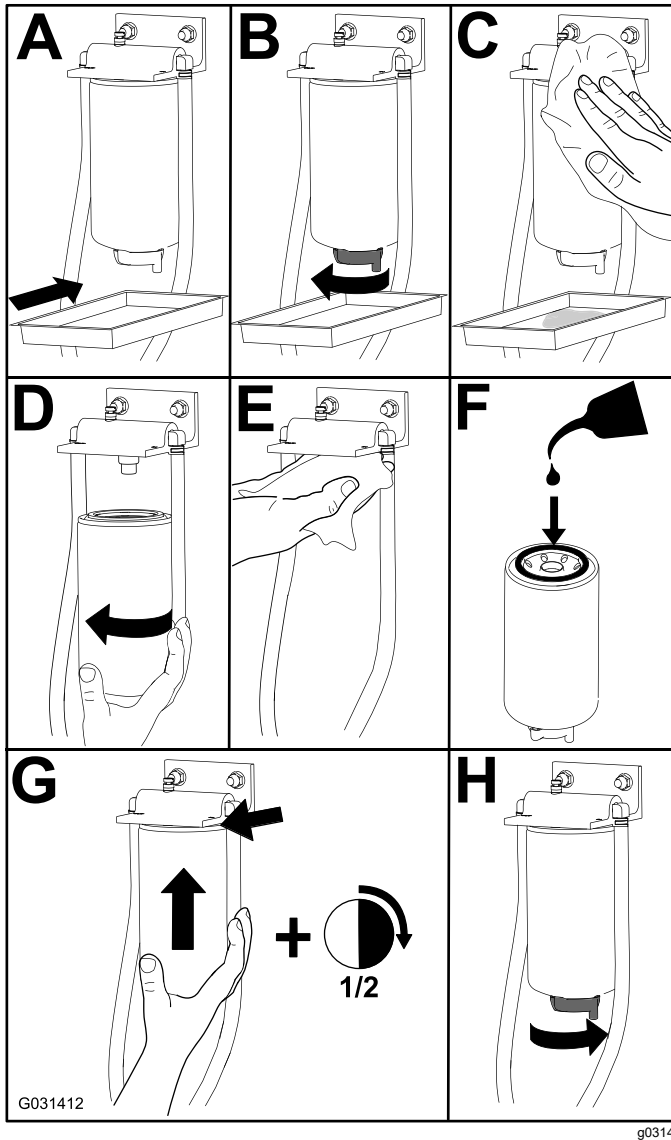
Figuur 55

g225506

De brandstoffilterbus vervangen

Onderhoudsinterval: Om de 400 bedrijfsuren—De brandstoffilterbus vervangen.

Vervang de brandstoffilterbus zoals wordt getoond in [Figuur 56](#).

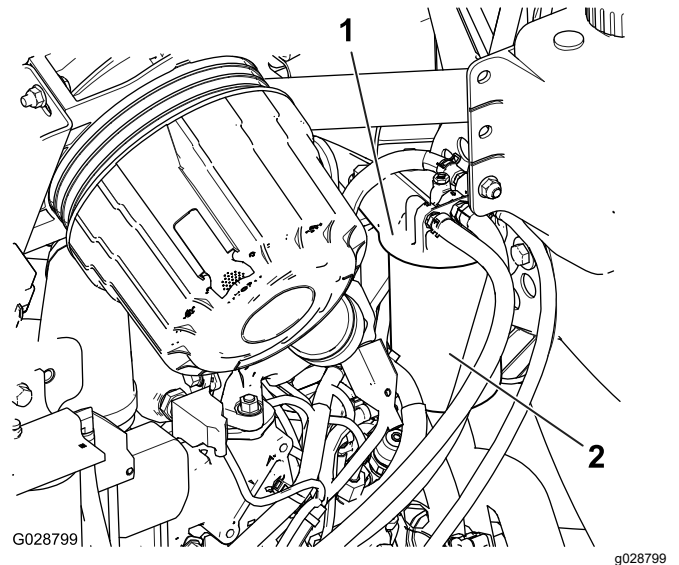


Figuur 56

Onderhoud van het brandstoffilter

Onderhoudsinterval: Om de 400 bedrijfsuren

1. Maak de omgeving van de kop van het brandstoffilter schoon ([Figuur 57](#)).



Figuur 57

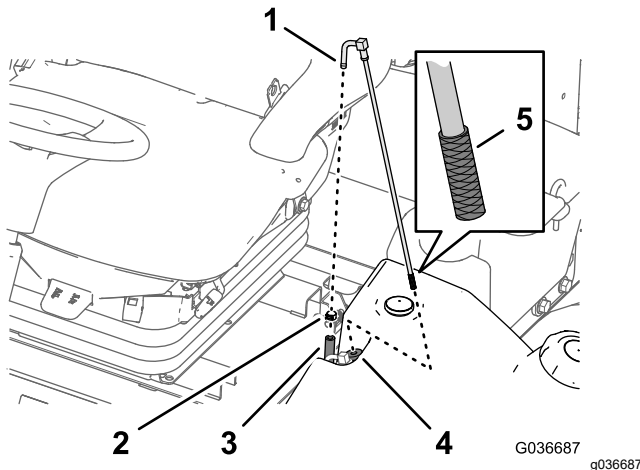
1. Kop van brandstoffilter
2. Brandstoffilter

2. Verwijder het filter en reinig het filterkopplaat-singsoppervlak ([Figuur 57](#)).
3. Smeer de filterpakking met schone motorolie; raadpleeg de gebruikershandleiding van de motor voor meer informatie.
4. Monteer de droge filterbus met de hand totdat de pakking contact maakt en draai deze vervolgens nog een halve slag verder.
5. Voed het filter en de leidingen naar de hogedrukpomp; zie [Brandstofsysteem gebruiksklaar maken \(bladz. 57\)](#).
6. Start de motor en controleer nogmaals op lekkage rond de filterkop.

Rooster van brandstofaan- zuigbuis reinigen

De brandstofaanzuigbuis bevindt zich in de brandstoftank en is voorzien van een rooster dat voorkomt dat er vuil in het brandstofsysteem komt. Verwijder de brandstofaanzuigbuis en reinig het rooster als dit nodig is.

1. Verwijder de slangklem waarmee de brandstoftoevoerslang is bevestigd aan de fitting van de brandstofaanzuigbuis (Figuur 58).



Figuur 58

- | | |
|--|----------------------|
| 1. Fitting (brandstofaanzuig-
buis) | 4. Rubberen lagerbus |
| 2. Slangklem | 5. Scherm |
| 3. Brandstoftoevoerslang | |

2. Neem de slang van de fitting (Figuur 58).
3. Til de brandstofaanzuigbuis van de brandstoftank (Figuur 58).

Opmerking: Til de buis recht uit de lagerbus in de tank.

4. Verwijder vuil van het scherm aan het uiteinde van de brandstofaanzuigbuis (Figuur 58).
5. Steek de brandstofaanzuigbuis door de rubberen lagerbus en in de tank (Figuur 58).

Opmerking: Zorg dat de brandstofaanzuigbuis zo ver mogelijk in de rubberen lagerbus zit.

6. Monteer de toevoerslang op de fitting van de brandstofaanzuigbuis en bevestig de slang met de slangklem die u verwijderd hebt in stap 1.

Brandstofsysteem gebruiksklaar maken

Laat het brandstofsysteem voorinspuiten voordat u de motor voor de eerste keer start, nadat u zonder brandstof bent gevallen en nadat er onderhoud is uitgevoerd aan het brandstofsysteem (bv. filter/waterafscheider aftappen, een brandstofslang vervangen).

Het brandstofsysteem voorinspuiten doet u als volgt:

1. Zorg dat er brandstof in de tank zit.
2. Ga als volgt te werk om het filter en de leidingen naar de hogedrukpomp te voeden teneinde slijtage of beschadiging van de pomp te voorkomen:

- A. Draai het contactsleuteltje 15 tot 20 seconden naar de stand AAN.
- B. Draai het contactsleuteltje 30 tot 40 seconden naar de stand UIT.

Opmerking: Zo kan de ECU uitgeschakeld worden.

- C. Draai het contactsleuteltje 15 tot 20 seconden naar de stand AAN.
- D. Controleer op lekken rond het filter en de slangen.

Belangrijk: Gebruik de startmotor niet om de motor te laten draaien en het brandstofsysteem te vullen.

Onderhoud elektrisch systeem

Veiligheid van het elektrisch systeem

- Koppel de accu af voordat u reparaties aan de machine verricht. Maak eerst de minpool van de accu los en daarna de pluspool. Bevestig eerst de pluspool van de accu en daarna de minpool.
- Laad de accu op in een open, goed geventileerde ruimte, uit de buurt van vonken en open vuur. Haal de oplader uit het stopcontact voordat u de accu aan- of loskoppelt. Draag beschermende kleding en gebruik geïsoleerd gereedschap.

De toestand van de accu controleren

Onderhoudsinterval: Om de 50 bedrijfsuren

Belangrijk: Voordat u laswerkzaamheden aan de machine verricht, moet u de minkabel loskoppelen van de accu om beschadiging van het elektrische systeem te voorkomen. U dient ook de motor, het InfoCenter en de bedieningsorganen van de machine loskoppelen voordat u laswerkzaamheden uitvoert op de machine.

Opmerking: Zorg ervoor dat de accuklemmen en de gehele accubehuizing schoon zijn omdat een vuile accu langzaam stroom afgeeft. Om de accu te reinigen, moet u de hele accubak wassen met een oplossing van natriumbicarbonaat en water. Omspoelen met schoon water. Smeer een dun laagje Grafo 112X-vet (Toro onderdeelnr. 505-47) of vaseline op de accupolen en de kabelklemmen om corrosie te voorkomen.

De accu opladen en aansluiten

1. Zet de grendel van het deksel van de opbergbak rechts los en zet het deksel omhoog (Figuur 61).

⚠ GEVAAR

Accuzuur bevat zwavelzuur; deze stof is dodelijk bij inname en veroorzaakt ernstige brandwonden.

- U mag accuzuur nooit inslikken en moet elk contact met huid, ogen of kleding vermijden. Draag een veiligheidsbril en rubberhandschoenen om uw ogen en handen te beschermen.
- Vul de accu alleen bij op plaatsen waar schoon water aanwezig is om indien nodig uw huid af te spoelen.

2. Verwijder de rubberen stofhuls van de positieve pool en inspecteer de accu.
3. Maak de minkabel (zwart) los van de minpool (-) en de pluskabel (rood) los van de pluspool (+) van de accu (Figuur 59).

⚠ WAARSCHUWING

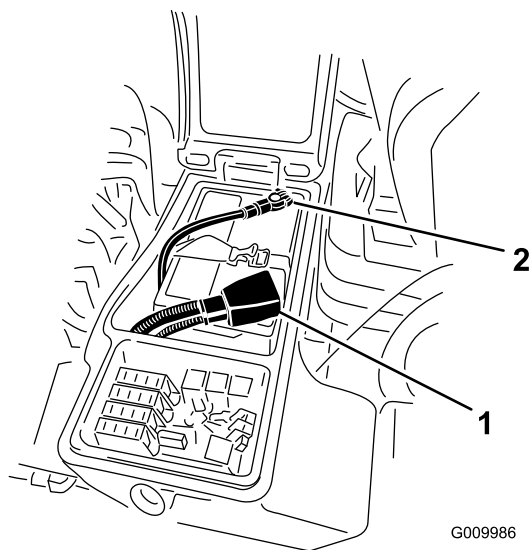
Als accukabels verkeerd worden verbonden, kan dit schade aan de machine en de kabels tot gevolg hebben en vonken veroorzaken. Hierdoor kunnen accugassen tot ontploffing komen en lichamelijk letsel veroorzaken.

- Maak altijd de minkabel (zwart) van de accu los voordat u de pluskabel (rood) losmaakt.
- Sluit altijd de pluskabel (rood) van de accu aan voordat u de minkabel (zwart) aansluit.

⚠ WAARSCHUWING

Accupolen of metalen gereedschappen kunnen kortsluiting maken met metalen onderdelen van de , waardoor vonken kunnen ontstaan. Hierdoor kunnen accugassen tot ontploffing komen en lichamelijk letsel veroorzaken.

- Zorg ervoor dat bij het verwijderen of installeren van de accu de accupolen niet in aanraking komen met metalen onderdelen van de machine.
- Voorkom dat metalen gereedschappen kortsluiting veroorzaken tussen de accupolen en metalen onderdelen van de machine.



Figuur 59

1. Pluskabel van de accu
2. Minkabel van de accu

4. Sluit een acculader van 3 tot 4 A aan op de accupolen. Laad de accu op gedurende 4 tot 8 uur bij 3-4 A.

⚠ WAARSCHUWING

Bij het opladen produceert de accu gassen die tot ontploffing kunnen komen.

Rook nooit in de buurt van de accu en zorg ervoor dat er geen vonken of vlammen vlakbij de accu komen.

5. Als de accu is opgeladen, haalt u de acculader uit het stopcontact en maakt u deze los van de accupolen.
6. Bevestig de pluskabel (rood) aan de klem van pluspool (+) van de accu en de minkabel (zwart) aan de klem van minpool (-) van de accu (Figuur 59).
7. Bevestig de kabels met bouten en moeren aan de accupolen.

Opmerking: Zorg ervoor dat de accuklem (+) helemaal op de pluspool zit en de kabel goed op de accu is geplaatst. De kabel mag geen contact maken met het accudeksel.

8. Om corrosie van de accuklemmen te voorkomen, moet hierop u een dun laagje Grafo 112X-vet (onderdeelnr. 505-47), vaseline of dunvloeibare smeerolie aanbrengen.
9. Schuif het rubberen kapje over de pluspool van de accu heen.
10. Sluit het bedieningspaneel en sluit de vergrendeling.

De zekeringen vinden

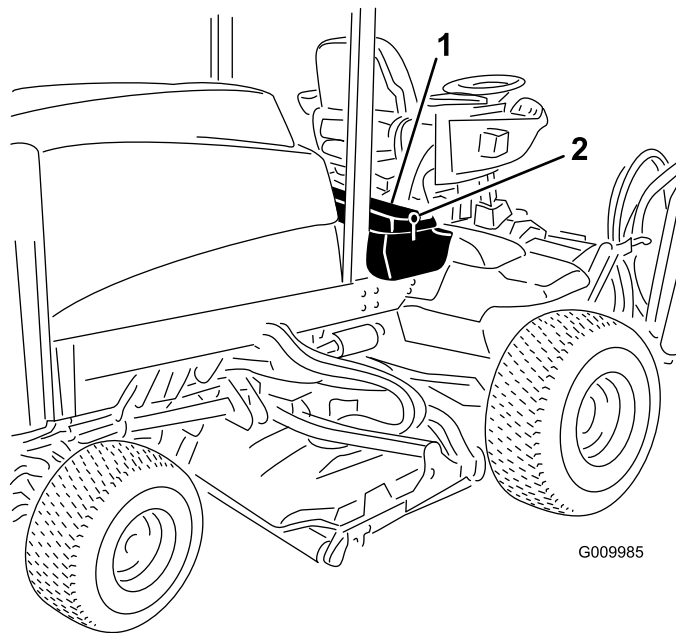
De zekeringhouder voor de machine bevindt zich in de opbergbak rechts

	A	B	C	D	136-3338
1	TEC-01 #2 7.5A	TEC-01 #3 7.5A	TEC-01 #4 7.5A	TEC-01 #5 7.5A	
2	TEC-02 #2 7.5A	TEC-02 #3 7.5A	TEC-02 #4 7.5A	TEC-02 #5 7.5A	
3	2 ⚡ 10A	3 ⓘ 2A	4 ⚡ 10A	AUX	
4	5 ⚡ 10A	6 ⚡ 10A			
5	7 ⚡ 10A	8 TEC-01 2A	TEC-02 2A	9 ⓘ 10A	10 ⚡ 60A

Figuur 60

decal136-3338

1. Zet de grendel van het deksel van de opbergbak rechts los en zet het deksel omhoog (Figuur 61) om bij de zekeringhouder te kunnen (Figuur 62).



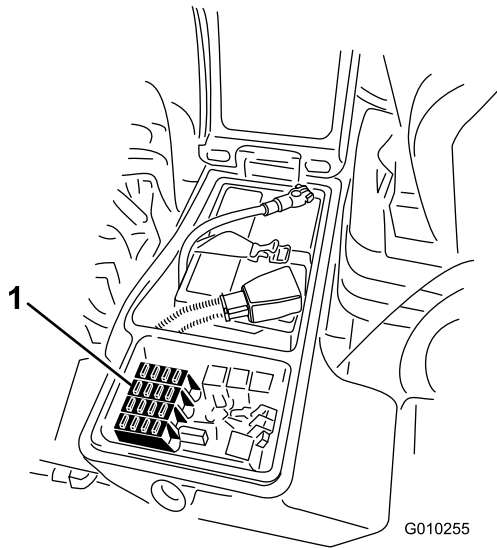
Figuur 61

g009985

1. Sluiting
2. Opbergbak rechts

2. Vervang de vrije zekering(en) indien nodig (Figuur 62).

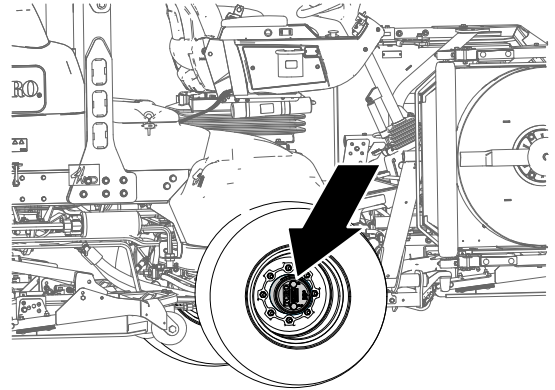
Onderhoud aandrijfsysteem



Figuur 62

G010255

g010255



Figuur 63

g225611

1. Zekeringen

3. Sluit het deksel van de opbergbak rechts en zet het deksel vast met de grendel (Figuur 61).

Controleer de planeetaandrijvingen op eindspeling

Onderhoudsinterval: Om de 400 bedrijfsuren

De planeetaandrijvingen/aandrijfwielen mogen geen eindspeling hebben (d.w.z. de wielen mogen niet bewegen wanneer u ze in een richting parallel met de as duwt of trekt).

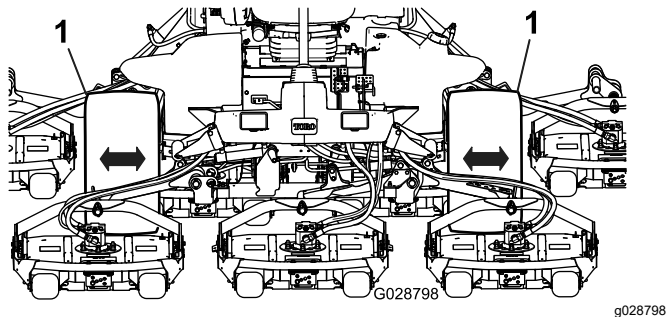
1. Parkeer de machine op een horizontaal oppervlak, stel de parkeerrem in werking, laat de maai-eenheden zakken, schakel de motor uit en verwijder het sleuteltje.
2. Blokkeer de achterwielen en hef de voorzijde van de machine op; laat de vooras/het frame op assteunen rusten.

⚠ GEVAAR

Een opgekripte machine kan wankel staan en van de krik glijden waardoor iemand die zich onder de machine bevindt letsel kan oplopen.

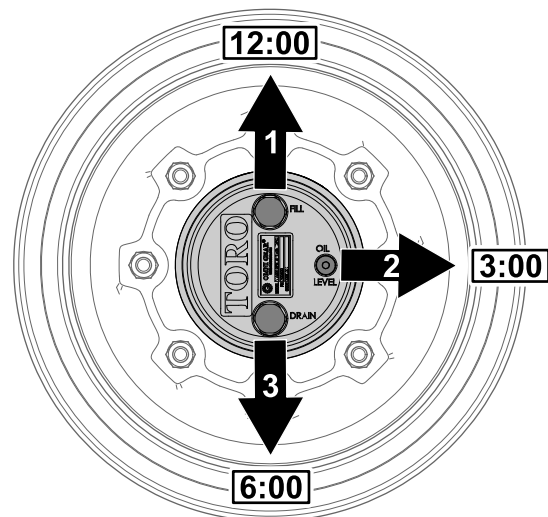
- Start de motor niet als de machine is opgekrikt.
- Haal altijd het sleuteltje uit het contact voordat u van de machine stapt.
- Blokkeer de wielen wanneer u de machine opkrikt.
- Ondersteun de machine met assteunen.

3. Neem een van de voorste aandrijfwielen en duw/trek het naar de machine toe en van de machine weg; controleer of het beweegt.



Figuur 64

1. Voorste aandrijfwielen



Figuur 65

1. Vulplug (bovenaan)
2. Controleplug (rechts)
3. Aftapplug (onderaan)

4. Herhaal stap 3 voor het andere aandrijfwiel.
5. Als een wiel beweegt, moet u contact opnemen met uw erkende Toro distributeur om de planeetaandrijving te laten reviseren.

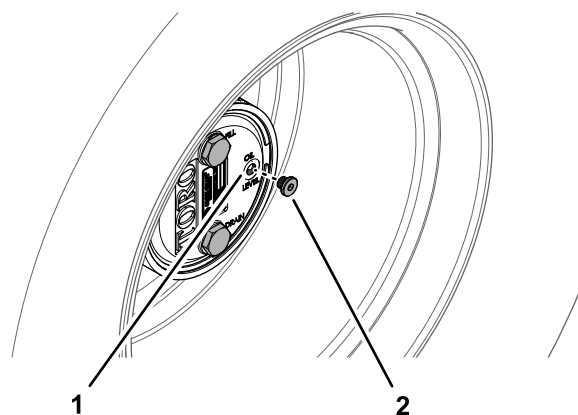
Het smeermiddel van de planeetwielaandrijving controleren

Onderhoudsinterval: Om de 400 bedrijfsuren (controleer op uitwendig lekkage).

Aanbevolen smeermiddel: hoogwaardige SAE 85W-140 transmissieolie

1. Plaats de machine op een egale ondergrond en zet het wiel zodanig dat de vulplug zich bovenaan bevindt, de controleplug rechts en de aftapplug onderaan (**Figuur 65**).

2. Verwijder de controleplug rechts (**Figuur 65**).
De olie zou tot de onderkant van de opening van de controleplug moeten reiken.



Figuur 66

1. Opening van controleplug
2. Controleplug

3. Als het peil te laag is, verwijder dan de vulplug bovenaan en voeg olie toe tot deze uit de opening aan de rechterkant begint te vloeien.
4. Controleer de O-ring voor de plug(gen) op slijtage of schade.
Opmerking: Vervang de O-ring(en) indien nodig.
5. Plaats de plug(en).
6. Herhaal stappen 1 tot en met 5 voor het planeetwiel aan de andere kant van de machine.

Oliepeil van de planeetwielaandrijving verversen

Onderhoudsinterval: Na de eerste 50 bedrijfsuren

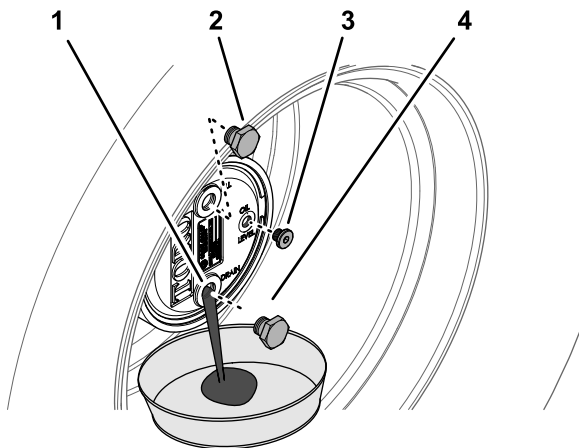
Om de 800 bedrijfsuren of jaarlijks, waarbij de kortste periode moet worden aangehouden.

Aanbevolen smeermiddel: hoogwaardige SAE 85W-140 transmissieolie

Smeermiddelcapaciteit planeetwiel- en remkast: 0,65 liter

De olie uit de planeetwielaandrijving verwijderen

1. Plaats de machine op een egale ondergrond en zet het wiel zodanig dat de vulplug zich bovenaan bevindt, de controleplug rechts en de aftapplug onderaan; zie [Figuur 65](#) in [Het smeermiddel van de planeetwielaandrijving controleren](#) (bladz. 61).
2. Verwijder de vulplug bovenaan en de controleplug rechts ([Figuur 67](#)).



Figuur 67

g225609

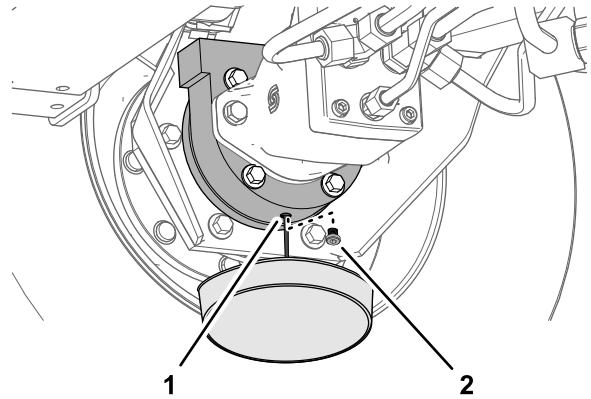
1. Opening van aftapplug
2. Vulplug
3. Controleplug
4. Aftapplug

3. Plaats een opvangbak onder de naaf van het planeetwiel, verwijder de aftapplug onderaan en laat al de olie weglopen ([Figuur 67](#)).
4. Controleer de O-ringen van de vul-, controle- en aftappluggen op slijtage of schade.

Opmerking: Vervang de O-ring(en) indien nodig.

5. Monteer de aftapplug in de aftapopening van de planeetwielkast ([Figuur 67](#)).

6. Plaats een opvangbak onder de remkast, verwijder de aftapplug en laat al de olie in de bak lopen ([Figuur 68](#)).



Figuur 68

g225608

1. Aftapopening (remkast)
2. Aftapplug

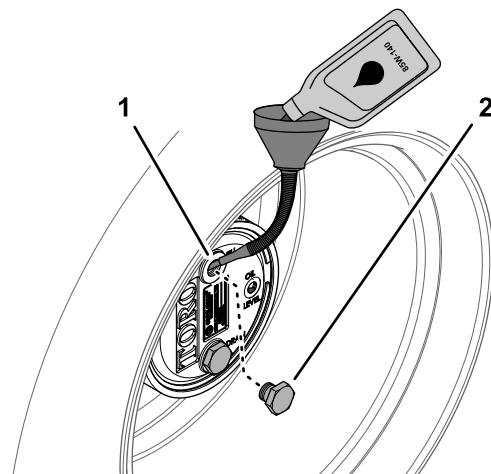
7. Controleer de O-ring van de plug op slijtage of schade en monteer de aftapplug in de remkast.

Opmerking: Vervang de O-ring indien nodig.

De planeetwielaandrijving vullen met smeermiddel

1. Giet langzaam 0,65 liter hoogwaardige SAE 85W-140 tandwielolie door de opening van de vulplug.

Belangrijk: Als het planeetwiel vol is voordat u 0,65 liter olie hebt toegevoegd, moet u 1 uur wachten of de plug monteren en de machine ongeveer drie meter verplaatsen om de olie over het remsysteem te verdelen. Verwijder daarna de plug en voeg de resterende olie toe.

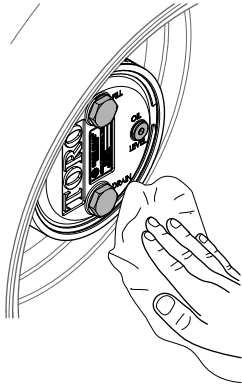


Figuur 69

g225610

1. Opening van vulplug (planeetwielkast)
2. Vulplug

- Plaats de vulplug en de controleplug.
- Veeg de planeetwiel- en remkast schoon ([Figuur 70](#)).



Figuur 70

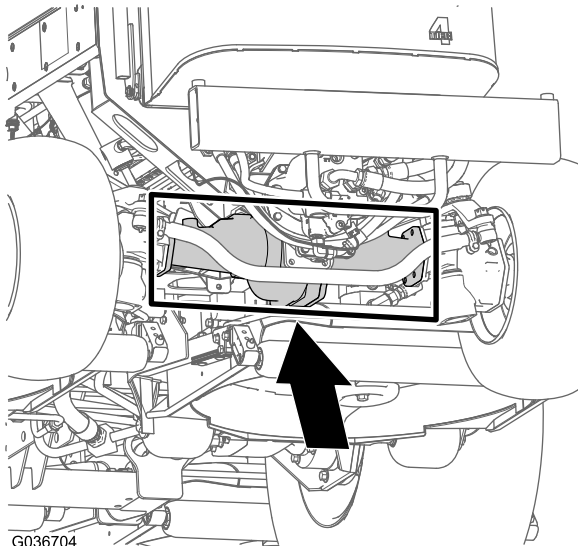
g225607

- Herhaal stappen 1 tot en met 7 in [De olie uit de planeetwielaandrijving verwijderen \(bladz. 62\)](#) en stappen 1 tot en met 3 in deze procedure voor de planeetwiel- en remeenheid aan de andere kant van de machine.

Achteras en tandwielkast controleren op lekkage

Onderhoudsinterval: Bij elk gebruik of dagelijks

Controleer de achteras en de tandwielkast van de achteras visueel op lekkage.



G036704

g036704

Figuur 71

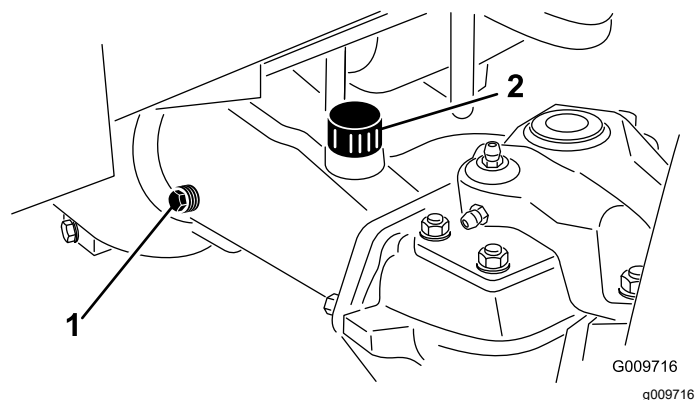
Het smeeroliepeil van de achteras controleren

Onderhoudsinterval: Om de 400 bedrijfsuren

De achteras is gevuld met SAE 85W-140 smeerolie. De capaciteit bedraagt 2,4 liter. Controleer elke dag op lekkage.

- Parkeer de machine op een horizontaal oppervlak, stel de parkeerrem in werking, laat de maai-eenheden zakken, schakel de motor uit en verwijder het sleuteltje.
- Verwijder een controleplug van 1 uiteinde van de as en controleer of het smeermiddel tot aan de onderkant van de opening komt ([Figuur 72](#)).

Opmerking: Indien het peil te laag staat, verwijdert u de vulplug en vult u voldoende smeermiddel bij totdat het peil de onderkant van de openingen van de controleplug bereikt.



G009716

g009716

Figuur 72

- Controleplug
- Vulplug

Het smeermiddel van de achteras verversen

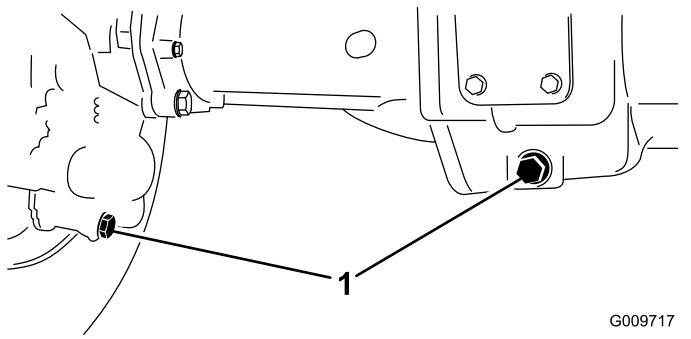
Onderhoudsinterval: Na de eerste 200 bedrijfsuren

Om de 800 bedrijfsuren

Aanbevolen smeermiddel: hoogwaardige SAE 85W-140 transmissieolie

Asinhoud: 2,4 liter

- Parkeer de machine op een horizontaal oppervlak, stel de parkeerrem in werking, laat de maai-eenheden zakken, schakel de motor uit en verwijder het sleuteltje.
- Reinig de omgeving van de 3 aftappluggen, 1 aan elke kant en 1 in het midden ([Figuur 73](#)).



Figuur 73

1. Locatie van aftapplug

3. Verwijder de controlepluggen voor het oliepeil en de vuldop op de hoofdas zodat de transmissieolie gemakkelijk kan weglopen.
4. Verwijder de aftappluggen zodat de transmissieolie in de opvangbakken kan lopen.
5. Plaats de pluggen.
6. Verwijder een controleplug en vul de as met ongeveer 2,4 liter 85W-140 tandwielsmeer of totdat het smeermiddel tot aan de onderkant van de opening komt.
7. Plaats de controleplug terug.

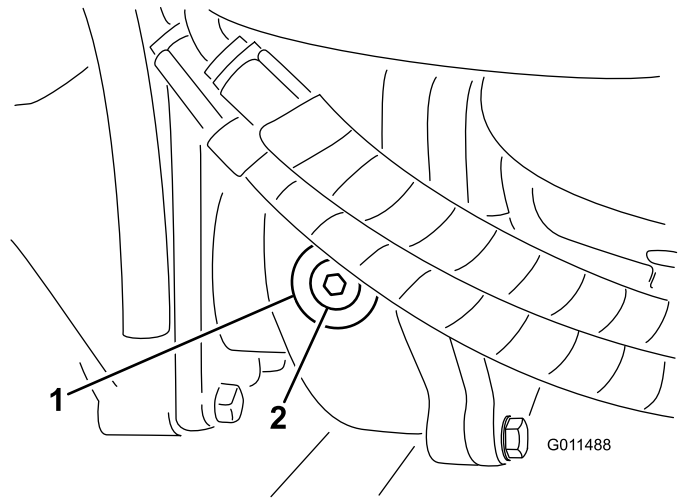
Het smeeroliepeil van de tandwielkast van de achteras controleren

Onderhoudsinterval: Om de 400 bedrijfsuren

De achteras is gevuld met SAE 85W-140 smeerolie. De capaciteit bedraagt 0,5 liter. Controleer elke dag op lekkage.

1. Parkeer de machine op een horizontaal oppervlak, stel de parkeerrem in werking, laat de maai-eenheden zakken, schakel de motor uit en verwijder het sleuteltje.
2. Verwijder de controle/vulplug aan de linkerzijde van de tandwielkast en controleer of de tandwielolie tot aan de onderkant van de opening komt (Figuur 74).

Opmerking: Als het peil te laag is, vult u voldoende transmissieolie bij totdat het peil de onderkant van de opening bereikt.



Figuur 74

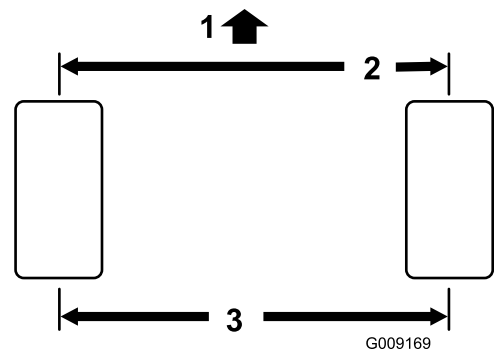
1. Tandwielkast
2. Controle-/vulplug

Toespoor achterwiel controleren

Onderhoudsinterval: Om de 800 bedrijfsuren/Jaarlyks (houd hierbij de kortste periode aan)

1. Parkeer de machine op een horizontaal oppervlak, stel de parkeerrem in werking, laat de maai-eenheden zakken, schakel de motor uit en verwijder het sleuteltje.
2. Meet de afstand hart-op-hart van het toespoor (ter hoogte van de assen) aan de voorzijde en de achterzijde van de stuurwielen (Figuur 75).

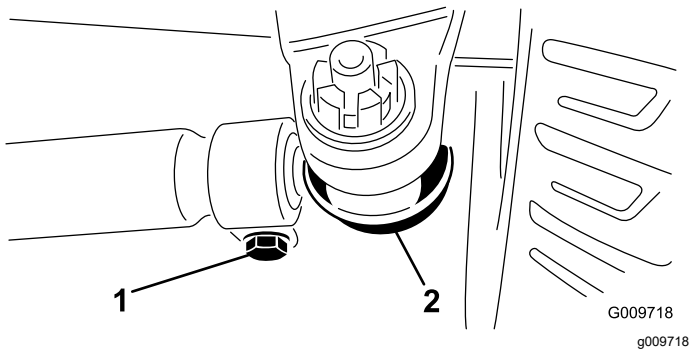
Opmerking: De afstand aan de voorzijde moet 3 mm korter zijn dan de gemeten afstand aan de achterzijde.



Figuur 75

1. Voorzijde van de machine
2. 3 mm minder dan de achterzijde
3. Midden naar midden afstand

- Om het toespoor af te stellen, moet u de pen en moer van één van de kogelverbindingen van de trekstang verwijderen (Figuur 76). Verwijder de kogelverbinding van de trekstang uit de steun van de differentieelbehuizing.



Figuur 76

- Klem van de trekstang
- Kogelverbinding van trekstang

- Draai de klemmen aan beide uiteinden van de trekstangen los (Figuur 76).
- Draai de losgemaakte kogelverbinding 1 volledige slag naar binnen of naar buiten en maak de klem vast aan het vrije uiteinde van de trekstang.
- Draai de gehele trekstang 1 volledige slag in dezelfde richting (naar binnen of naar buiten) en maak de klem vast aan het aangekoppelde uiteinde van de trekstang.
- Plaats de kogelverbinding in de steun van de differentieelbehuizing, draai de moer met de hand vast en meet het toespoor.
- Indien nodig nogmaals afstellen.
- Draai de moer vast en monteer een nieuwe pen als de afstelling correct is.
- Controleer de tegenoverliggende trekstang en herhaal de procedure indien nodig.

Onderhoud koelsysteem

Veiligheid van het koelsysteem

- Motorkoelvloeistof inslikken kan vergiftiging veroorzaken; buiten het bereik van kinderen en huisdieren houden.
- Als u hete, onder druk staande koelvloeistof over u heen krijgt of in aanraking komt met een hete radiator of omliggende delen, kunt u ernstige brandwonden oplopen.
 - Laat de motor altijd minstens 15 minuten afkoelen voordat u de radiatoredop losdraait.
 - Gebruik een doek als u de radiatoredop verwijdert en draai de dop langzaam open om de stoom te laten ontsnappen.
- Gebruik de machine nooit zonder dat de kappen zijn geplaatst.
- Houd uw vingers, handen en kleding uit de buurt van draaiende ventilatoren en drijfriemen.

Het koelsysteem controleren

Onderhoudsinterval: Bij elk gebruik of dagelijks

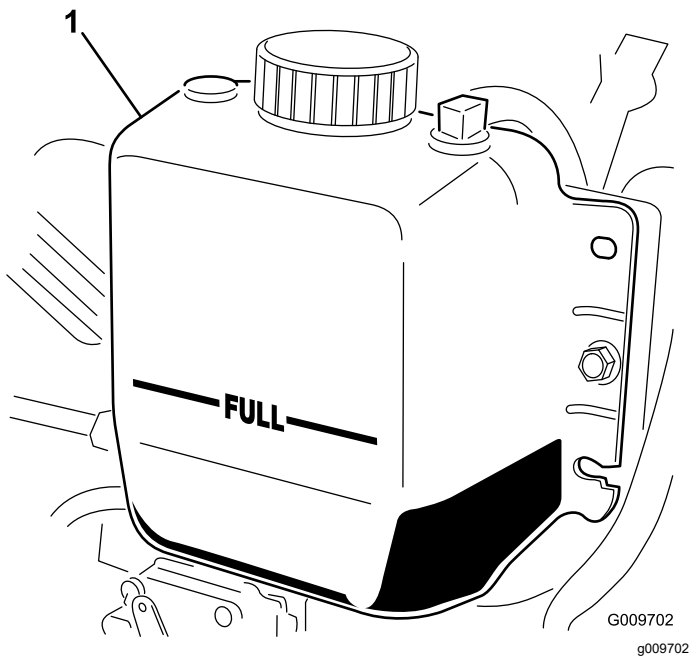
Aanbevolen koelvloeistof: een 50/50 verhouding van water en ethyleenglycol-antivries

Inhoud van koelsysteem: 8,5 liter

⚠ GEVAAR

Draaiende ventilators en lopende drijfriemen kunnen letsel veroorzaken.

- **Gebruik de machine nooit zonder dat de kappen zijn geplaatst.**
- **Houd uw vingers, handen en kleding uit de buurt van de draaiende ventilator en aandrijfriem.**
- **Zet de motor af en verwijder het sleuteltje voordat u onderhoudswerkzaamheden uitvoert.**
 1. Parkeer de machine op een horizontaal oppervlak, stel de parkeerrem in werking, laat de maai-eenheden zakken, schakel de motor uit en verwijder het sleuteltje.
 2. Verwijder voorzichtig de radiatoredop.



Figuur 77

1. Expansietank

3. Controleer het koelvloeistofpeil in de radiator. De radiator moet worden gevuld tot de bovenkant van de vulbuis, en de expansietank tot de VOL-markering (Figuur 77).
4. Als het koelvloeistofpeil te laag is, moet u bijvullen met een oplossing die half uit water, half uit ethyleenglycol-antivries bestaat. Gebruik geen koelvloeistoffen op basis van alcohol/methanol of alleen water.
5. Plaats de doppen van de radiator en de expansietank terug.

Het koelsysteem reinigen

Onderhoudsinterval: Bij elk gebruik of dagelijks—Verwijder het vuil uit de omgeving van de motor, de oliekoeler en de radiator (reinig vaker als in vuile omstandigheden wordt gemaaid).

Deze machine is voorzien van een hydraulisch aangedreven ventilatorsysteem dat automatisch (of handmatig) omkeert om de ophoping van vuil op de radiator/oliekoeler en het scherm te verminderen. Hoewel u dankzij deze functie minder tijd moet besteden aan het reinigen van de radiator/oliekoeler, blijft routinereiniging noodzakelijk. Periodieke reiniging en inspectie van de radiator/oliekoeler blijven vereist.

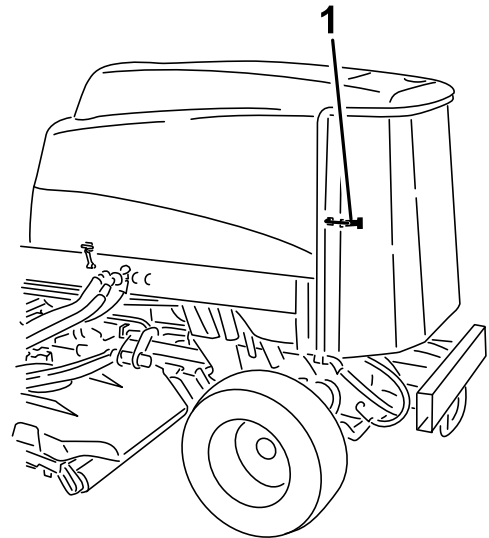
1. Parkeer de machine op een horizontaal oppervlak, stel de parkeerrem in werking, laat

de maai-eenheden zakken, schakel de motor uit en verwijder het sleuteltje.

2. Laat de machine afkoelen; zie [Veiligheid bij onderhoud \(bladz. 45\)](#) en [Veiligheid van het koelsysteem \(bladz. 65\)](#).
3. Ontgrendel en draai het achterscherm open (Figuur 78).

Opmerking: Om het scherm te verwijderen, moet u het van de scharnierpennen tillen.

4. Verwijder grondig al het vuil dat zich op het scherm bevindt.



Figuur 78

1. Sluiting van achterscherm

5. Reinig beide zijden van de oliekoeler en de radiator grondig met perslucht (Figuur 79).

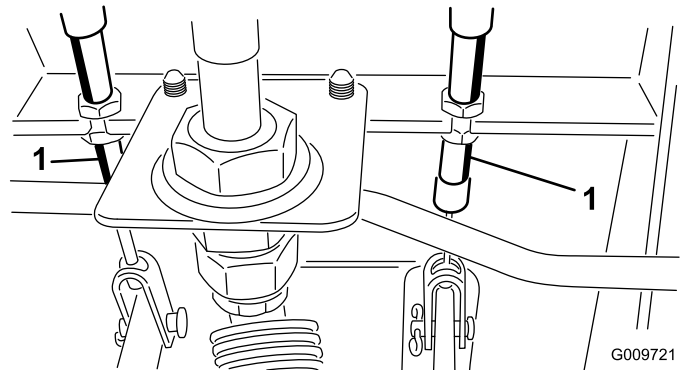
Opmerking: Begin aan de voorkant en blaas het vuil eruit naar de achterkant. Reinig vervolgens vanaf de achterkant en blaas het vuil naar de voorkant. Herhaal de procedure verschillende keren totdat u al het maaisel en het vuil verwijderd hebt.

Onderhouden remmen

De bedrijfsremmen afstellen

Stel de bedrijfsremmen af als de rempedalen meer dan 25 mm 'speling' hebben of als de remmen niet naar behoren functioneren. Met speling wordt de afstand bedoeld die het rempedaal wordt ingetrapt voordat er remweerstand wordt gevoeld.

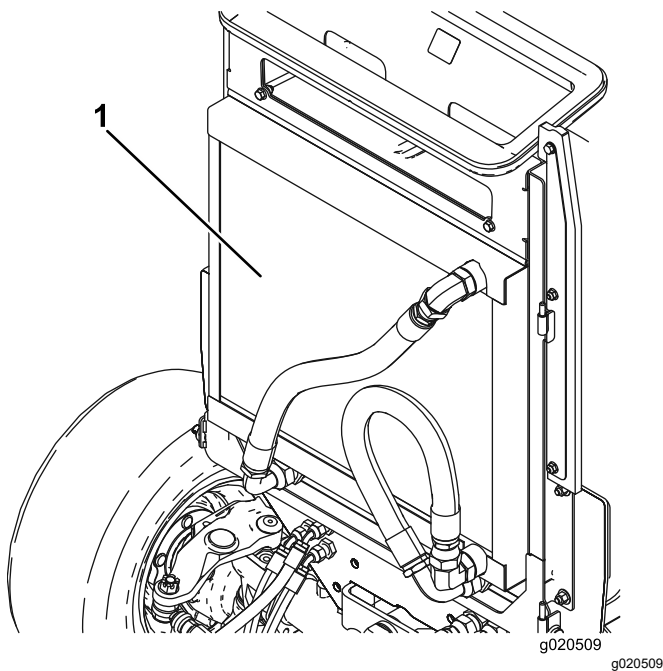
1. Parkeer de machine op een horizontaal oppervlak, stel de parkeerrem in werking, laat de maai-eenheden zakken, schakel de motor uit en verwijder het sleuteltje.
2. Maak de borgpen van de rempedalen los zodat beide pedalen onafhankelijk van elkaar kunnen functioneren.
3. Om de speling op de rempedalen te verkleinen, moet u de remmen als volgt vaster zetten:
 - A. Draai de voorste moer op het draadeinde van de remkabel los (Figuur 80).



Figuur 80

1. Remkabel

- B. Draai de achterste moer vast om de kabel naar achteren te halen totdat de rempedalen 13 tot 25 mm speling hebben.
- C. Draai de voorste moeren aan nadat de remmen correct zijn afgesteld.



Figuur 79

1. Oliekoeler/radiator

Belangrijk: Als u de radiator of de oliekoeler met water reinigt, ontstaat voortijdig corrosie van onderdelen en gaat vuil aancoeken.

6. Sluit het achterscherm en zet het vast met de vergrendeling.

Onderhoud riemen

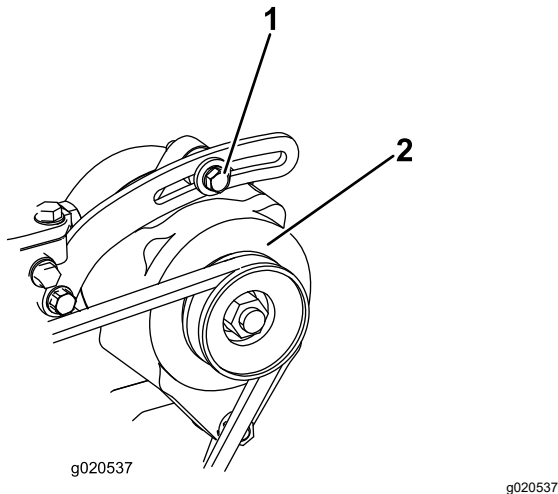
Onderhoud van de riem van de wisselstroomdynamo

Onderhoudsinterval: Om de 100 bedrijfsuren

Bij een correcte spanning heeft de riem een speling van 10 mm als u halverwege tussen de poelies op de riem drukt met een kracht van 4,5 kg.

Als de speling geen 10 mm bedraagt, moet u de montagebouten van de wisselstroomdynamo losdraaien (Figuur 81).

Opmerking: Verhoog of verminder de spanning van de riem van de wisselstroomdynamo en draai de bouten vast. Controleer nogmaals de speling van de riem om zeker van te zijn dat de spanning correct is.



Figuur 81

1. Montagebout

2. Wisselstroomdynamo

Onderhoud hydraulisch systeem

Veiligheid van het hydraulische systeem

- Waarschuw onmiddellijk een arts als er hydraulische vloeistof is geïnjecteerd in de huid. Geïnjecteerde vloeistof moet binnen enkele uren operatief worden verwijderd door een arts.
- Controleer of alle hydraulische slangen en leidingen in goede staat verkeren en alle hydraulische aansluitingen en fittings stevig vastzitten voordat u druk zet op het hydraulische systeem.
- Houd lichaam en handen uit de buurt van kleine lekgaten of spuitmonden waaruit onder hoge druk hydraulische vloeistof ontsnapt.
- U kunt lekken in het hydraulische systeem opsporen met behulp van karton of papier.
- Hef alle druk in het hydraulische systeem op veilige wijze op, voordat u werkzaamheden gaat verrichten aan het hydraulische systeem.

Hydraulische vloeistof controleren.

Specificaties hydraulische vloeistof

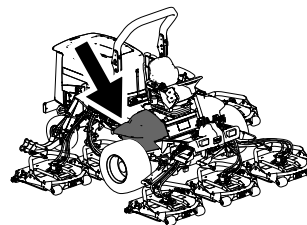
Het reservoir is in de fabriek gevuld met hoogwaardige hydraulische vloeistof. Controleer het peil van de hydraulische vloeistof voordat u de motor voor het eerst start, en vervolgens dagelijks; zie [Het peil van de hydraulische vloeistof controleren \(bladz. 69\)](#).

Aanbevolen hydraulische vloeistof: Toro PX Extended Life hydraulische vloeistof; verkrijgbaar in emmers van 19 liter of vaten van 208 liter.

Opmerking: Een machine die de aanbevolen vloeistof om bij te vullen gebruikt moet minder vaak bijgevuld worden en het filter moet minder vaak worden vervangen.

Andere hydraulische vloeistoffen: Als de Toro PX Extended Life hydraulische vloeistof niet verkrijgbaar is, kunt u een andere conventionele, petroleumgebaseerde hydraulische vloeistof gebruiken die aan de volgende materiaaleigenschappen en de industriestandaarden voldoet. Gebruik geen synthetische vloeistof. Vraag uw smeermiddelenleverancier naar een geschikt product.

Opmerking: Toro aanvaardt geen enkele aansprakelijkheid voor schade die wordt veroorzaakt door gebruik van verkeerde vervangende vloeistoffen. Gebruik daarom uitsluitend producten van gerenommeerde fabrikanten die garant staan voor de door hen aanbevolen vloeistoffen.



ISO VG 46 slijtagewerende hydraulische vloeistof met hoge viscositeitsindex/laag stolpunt

Materiaaleigenschappen:

Viscositeit, ASTM D445 cSt bij 40 °C 44 tot 48

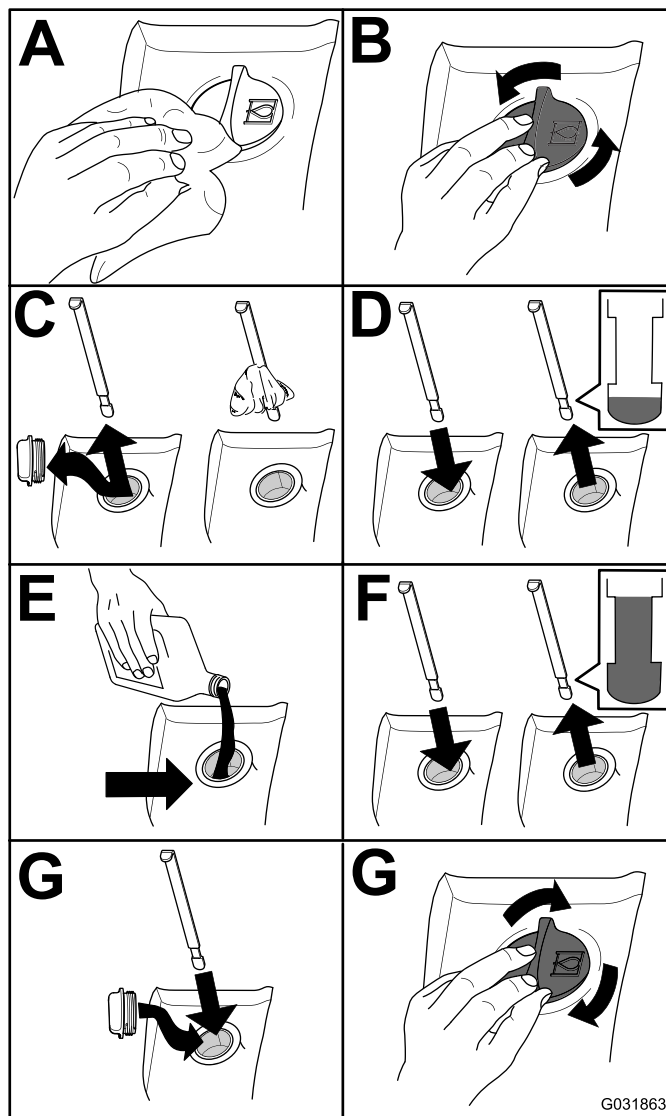
Viscositeitsindex ASTM D2270 140 of hoger

Stolpunt, ASTM D97 -37 °C tot -45 °C

Industriespecificaties: Eaton Vickers 694 (I-286-S, M-2950-S/35VQ25 of M-2952-S)

Opmerking: Veel hydraulische vloeistoffen zijn bijna kleurloos, zodat het moeilijk is lekkages op te sporen. Er is een rode kleurstof leverbaar voor de hydraulische vloeistof, in flesjes van 20 ml. Een flesje is voldoende voor 15 tot 22 liter hydraulische vloeistof. U kunt deze kleurstof bestellen bij een erkende Toro-distributeur, onderdeelnr. 44-2500.

Belangrijk: Toro Premium synthetische, biologisch afbreekbare hydraulische vloeistof is de enige biologisch afbreekbare vloeistof die door Toro is goedgekeurd. Deze vloeistof is compatibel met de elastomeren die worden gebruikt in hydraulische systemen van Toro, en is geschikt voor een groot aantal temperatuursomstandigheden. Deze vloeistof is compatibel met gangbare minerale olie, maar met het oog op maximale biologische afbreekbaarheid en goede prestaties moet het hydraulische systeem grondig met gewone vloeistof worden gespoeld. De olie is verkrijgbaar in emmers van 19 liter of vaten van 208 liter bij een erkende Toro-distributeur.



Figuur 82

Het peil van de hydraulische vloeistof controleren

Onderhoudsinterval: Bij elk gebruik of dagelijks

1. Parkeer de machine op een horizontaal oppervlak, stel de parkeerrem in werking, laat de maai-eenheden zakken, schakel de motor uit en verwijder het sleuteltje.
2. Controleer het peil van de hydraulische vloeistof (Figuur 82).

Hydraulische vloeistof verversen

Onderhoudsinterval: Om de 2000 bedrijfsuren—Als u de aanbevolen hydraulische vloeistof gebruikt, moet u de hydraulische vloeistof verversen.

Om de 800 bedrijfsuren—Als u de aanbevolen hydraulische vloeistof niet gebruikt of het reservoir ooit hebt gevuld met een andere vloeistof, moet u de hydraulische vloeistof verversen.

Inhoud hydraulische vloeistof: 28,4 liter

Als de vloeistof verontreinigd raakt, moet u contact opnemen met uw erkende Toro distributeur omdat het systeem dient te worden schoongespoeld. Verontreinigde hydraulische vloeistof ziet er in vergelijking met schone vloeistof melkachtig of zwart uit.

1. Parkeer de machine op een horizontaal oppervlak, stel de parkeerrem in werking, laat de maai-eenheden zakken, schakel de motor uit en verwijder het sleuteltje.
2. Til de motorkap op.
3. Maak de terugvoerleiding van de bak los van de bodem van het hydraulische reservoir en laat de hydraulische vloeistof in een opvangbak lopen.
4. Monteer de slang als er geen hydraulische vloeistof meer naar buiten komt.
5. Vul het reservoir met hydraulische vloeistof; zie [Het peil van de hydraulische vloeistof controleren \(bladz. 69\)](#).

Belangrijk: Gebruik uitsluitend de gespecificeerde hydraulische vloeistoffen. Andere vloeistoffen kunnen schade aan het systeem veroorzaken.

6. Plaats de dop weer op het reservoir.
7. Draai het contactsleuteltje op AAN om de motor te starten. Gebruik alle hydraulische bedieningsorganen om de hydraulische vloeistof door het hele systeem te verspreiden en controleer op lekkage.
8. Draai het contactsleuteltje naar de stand UIT.
9. Controleer het vloeistofpeil en vul voldoende vloeistof bij totdat het peil de FULL-markering op de peilstok bereikt. **Niet te vol vullen.**

Hydraulische filters vervangen

Onderhoudsinterval: Om de 1000 bedrijfsuren—**Als u de aanbevolen hydraulische vloeistof gebruikt**, moet u het hydraulische filter vervangen (eerder als de onderhoudsintervalindicator in de rode zone staat).

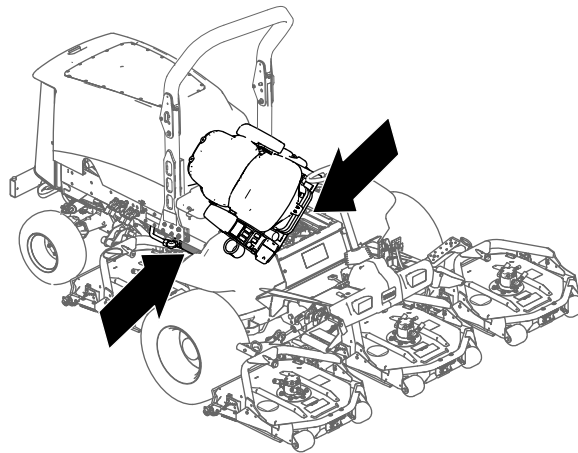
Om de 800 bedrijfsuren—**Als u de aanbevolen hydraulische vloeistof niet gebruikt of het reservoir ooit hebt gevuld met een andere vloeistof**, moet u het hydraulische filter vervangen (eerder als de onderhoudsintervalindicator in de rode zone staat).

Gebruik ter vervanging Toro filters met onderdeelnr. 94-2621 op de achterkant (maai-eenheden) van de

machine en onderdeelnr. 75-1310 op de voorkant (druk) van de machine.

Belangrijk: Als u een ander filter gebruikt, kan de garantie van bepaalde onderdelen komen te vervallen.

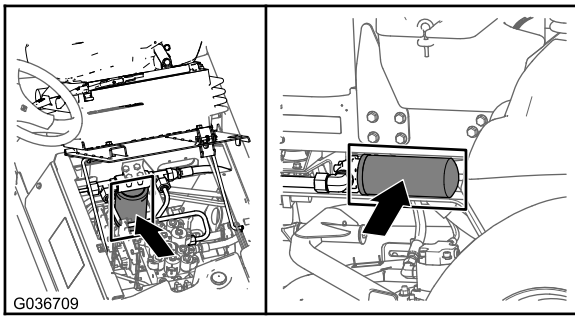
1. Kantel de bestuurdersstoel om bij het drukfilter van de maaier te komen; zie [Toegang tot het hydraulische hefcompartiment \(bladz. 50\)](#)



Figuur 83

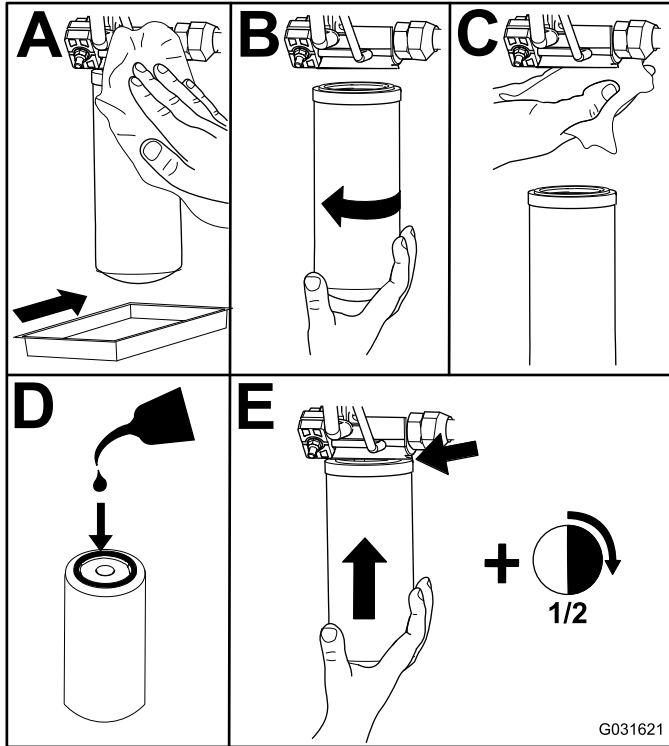
g201858

2. Vervang het hydraulische drukfilter bij het hydraulische hefcompartiment; zie [Figuur 84](#).



G036709

g036709



G031621

g031621

Figuur 84

⚠ WAARSCHUWING

Hydraulische vloeistof die onder druk ontsnapt, kan door de huid heen dringen en letsel veroorzaken.

- Waarschuw onmiddellijk een arts als er vloeistof is geïnjecteerd in de huid.
- Controleer of alle hydraulische slangen en leidingen in goede staat verkeren en alle hydraulische aansluitingen en fittings stevig vastzitten voordat u druk zet op het hydraulische systeem.
- Houd lichaam en handen uit de buurt van kleine lekgaten of spuitmonden waaruit onder hoge druk hydraulische vloeistof ontsnapt.
- U kunt lekken in het hydraulische systeem opsporen met behulp van karton of papier.
- Hef alle druk in het hydraulische systeem op veilige wijze op, voordat u werkzaamheden gaat verrichten aan het hydraulische systeem.

3. Laat de bestuurdersstoel zakken en zet hem vast.
4. Plaats het retourfilter terug aan de rechterzijde van de machine (Figuur 84).
5. Start de motor en laat deze ongeveer 2 minuten lopen om lucht uit het systeem te verwijderen. Zet de motor af en controleer op lekkages.

Hydraulische slangen en leidingen controleren

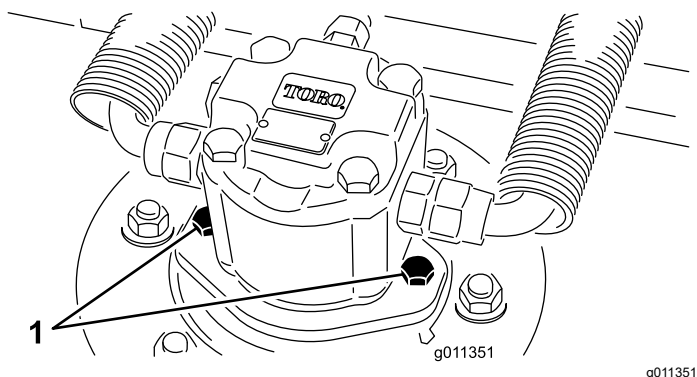
Onderhoudsinterval: Bij elk gebruik of dagelijks
Om de 2 jaar

Controleer dagelijks de hydraulische leidingen en slangen op lekkages, kinken, loszittende steunen, slijtage, loszittende aansluitingen, slijtage door weersinvloeden en de inwerking van chemicaliën. Voer alle noodzakelijke reparaties uit voordat u de machine in gebruik neemt.

Onderhoud van de maai-eenheid

De maai-eenheden verwijderen

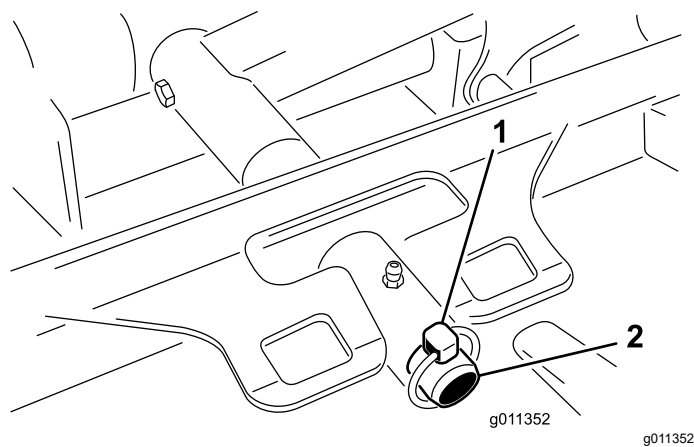
1. Parkeer de machine op een horizontaal oppervlak, stel de parkeerrem in werking, laat de maai-eenheden zakken, schakel de motor uit en verwijder het sleutelkje.
2. Ontkoppel de hydraulische motor en verwijder deze van de maai-eenheid (Figuur 85). Bedek de bovenzijde van de as zodat deze niet vuil wordt.



Figuur 85

1. Montageschroeven van de motor

3. Verwijder de borgpen (voor Groundsmaster 4500-machines) of de borgmoer (voor Groundsmaster 4700-machines) waarmee het draagframe van de maai-eenheid aan de draaipen van de hefarm is bevestigd (Figuur 86).



Figuur 86

1. Borgpen
2. Draaipen van hefarm

4. Rol de maai-eenheid bij de machine vandaan.

De maai-eenheden monteren

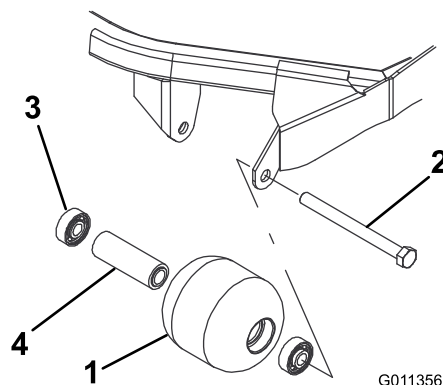
1. Plaats de maai-eenheid vóór de machine.
2. Schuif het draagframe van de maai-eenheid op de draaipen van de hefarm (Figuur 86). Bevestig de maai-eenheid aan de pen; gebruik hiervoor de borgpen (voor Groundsmaster 4500-machines) of de borgmoer (voor Groundsmaster 4700-machines).
3. Monteer de hydraulische motor op de maai-eenheid (Figuur 85). Controleer of de O-ring zich op de juiste plaats bevindt en niet beschadigd is.
4. Smeer de as.

Onderhoud van de voorrol

Controleer de voorrol op slijtage, wiebelen of klemmen. Voer onderhoud uit op de rol of de onderdelen ervan of vervang deze als u dergelijke zaken aantreft.

De voorrol demonteren

1. Verwijder de montagebout van de rol (Figuur 87).
2. Sla een drevel door het uiteinde van de rolbehuizing en sla het lager aan de tegenovergelegen zijde eruit door beurtelings aan beide zijden van de binnenste loopring van het lager te tikken. Er moet een lipje van de binnenste loopring van 1,5 mm bloot komen te liggen.



Figuur 87

1. Voorrol
2. Montagebout
3. Lager
4. Afstandsstuk van lager

3. Druk het tweede lager eruit.
4. Controleer de rolbehuizing, de lagers en het afstandsstuk van het lager op schade (Figuur

87). Vervang beschadigde onderdelen en zet de constructie weer in elkaar.

De voorrol monteren

1. Druk het eerste lager in de rolbehuizing (Figuur 87). Druk alleen op het buitenste loopvlak of druk evenwijdig op het binnen- en buitenloopvlak.
2. Plaats het afstandsstuk (Figuur 87).
3. Druk het tweede lager in de rolbehuizing (Figuur 87). Druk evenwijdig op het binnen- en buitenloopvlak totdat het binnenloopvlak het afstandsstuk raakt.
4. Plaats de rolconstructie in het frame van de maai-eenheid.
5. Controleer of er maximaal 1,5 mm speling is tussen de rolconstructie en de rolmontagebeugels van het frame van de maai-eenheid. Als de opening groter is dan 1,5 mm, plaats dan voldoende ringen met een diameter van $\frac{5}{8}$ " om de speling aan te passen.

Belangrijk: Als de rolconstructie wordt bevestigd met een opening die groter is dan 1,5 mm zorgt dit voor een zijdelingse belasting van het lager. Dit kan leiden tot voortijdige slijtage van het lager.

6. Draai de bevestigingsbout vast met een torsie van 108 N·m.

Onderhoud van maaimessen

Veiligheid van de messen

- Controleer op gezette tijden het maaimes op slijtage of beschadigingen.
- Wees voorzichtig als u de messen controleert. Omwikkel de maaimessen of draag handschoenen en wees voorzichtig als u onderhoudswerkzaamheden aan de maaimessen verricht. De maaimessen mogen alleen worden vervangen of geslepen, probeer ze nooit recht te maken of er aan te lassen.
- Let op dat bij machines met meerdere maaimessen andere messen kunnen gaan draaien doordat u één mes draait.

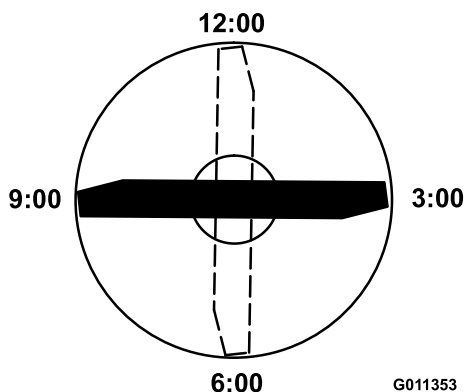
Onderhoud van het maaimes

De maai-eenheid is in de fabriek ingesteld op een maaihoogte van 5 cm en met een harkmes van 7,9 mm. De hoogte-instellingen links en rechts zijn ook vooraf ingesteld binnen 0,7 mm van elkaar.

De maai-eenheid is zo ontworpen dat de kamer niet vervormd wordt wanneer het mes schokken ondergaat. Als het mes een vast voorwerp raakt, controleer dan of het mes is beschadigd en controleer of het mes nog nauwkeurig maait.

Het maaimes controleren

1. Verwijder de hydraulische motor uit de maai-eenheid en verwijder de maai-eenheid van de machine.
2. Gebruik een takel (of minimaal twee personen) en plaats de maai-eenheid op een vlakke tafel.
3. Markeer 1 uiteinde van het mes met een markeerstift. Gebruik dit uiteinde van het mes om alle hoogtes te controleren.
4. Plaats de snijrand van het gemarkeerde uiteinde van het mes op 12 uur (recht vooruit in de maairichting) (Figuur 88) en meet de hoogte vanaf de tafel tot het snijvlak van het mes.



Figuur 88

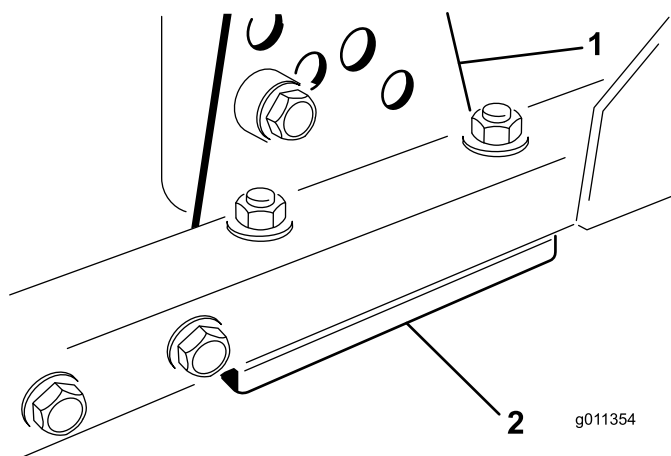
5. Draai het gemarkeerde uiteinde van het mes naar 3 uur en naar 9 uur (**Figuur 88**) en meet de hoogte.
6. Vergelijk de gemeten hoogte op 12 uur met de maaihoogte-instelling. De afstand moet binnen een marge van 0,7 mm vallen. De hoogten op 3 uur en 9 uur moeten 1,6 tot 6,0 mm hoger zijn dan de instelling op 12 uur en binnen 2,2 mm van elkaar vallen.

Als een van deze metingen niet binnen de specificaties valt, ga dan verder met [Maaimes afstellen \(bladz. 74\)](#).

Maaimes afstellen

Start met het afstellen aan de voorzijde (pas steeds 1 beugel per keer aan).

1. Verwijder de maaihoogtebeugel (aan de voorzijde, linkerzijde of rechterzijde) van het frame van de maai-eenheid (**Figuur 89**).
2. Breng vulstukken van 1,5 mm en/of vulstukken van 0,7 mm aan tussen het frame van de maai-eenheid en de beugel om de gewenste maaihoogte-instelling te bereiken (**Figuur 89**).



Figuur 89

1. Maaihoogtebeugel
2. Vulstukken

3. Bevestig de maaihoogtebeugel aan het frame van de maai-eenheid met de overgebleven vulstukken onder de maaihoogtebeugel.
4. Bevestig de inbusbout/het afstandsstuk en een flensmoer.

Opmerking: De inbusbout/het afstandsstuk worden bij elkaar gehouden met afdichtkit zodat het afstandsstuk niet in het frame van de maai-eenheid valt.

5. Controleer de hoogte in de 12 uur-stand en breng indien nodig aanpassingen aan.
6. Bepaal of slechts één of beide maaihoogtebeugels (rechts en links) moeten worden aangepast.

Opmerking: Als de kant op 3 uur of op 9 uur 1,6 tot 6,0 mm hoger is dan de nieuwe hoogte aan de voorkant, hoeft die kant niet aangepast te worden. Pas de andere kant zo aan, dat deze afstand ook binnen 2,2 mm van de juiste kant valt.

7. Pas de linker en rechter maaihoogtebeugel aan door stap 1 tot en met 4 te herhalen.
8. Bevestig de slotbouten en de flensmoeren.
9. Controleer de hoogte op 12 uur, 3 uur en 9 uur.

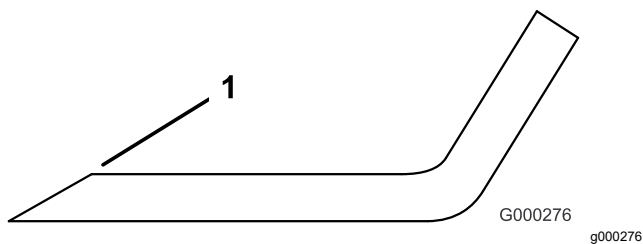
Mes(sen) van de maai-eenheden verwijderen en monteren

Vervang een mes als het een vast voorwerp heeft geraakt, of als het uit balans of krom is. Gebruik ter vervanging altijd originele Toro messen zodat u zeker bent van een veilig gebruik en optimale prestaties.

1. Parkeer de machine op een horizontaal oppervlak, zet de maai-eenheid in de transportstand, stel de parkeerrem in werking, schakel de motor uit en verwijder het sleuteltje.

Opmerking: Zet de maai-eenheid vast of vergrendel ze om te voorkomen dat ze per ongeluk naar beneden valt.

2. Pak het uiteinde van het mes vast met een doek of een dikke, gevoerde handschoen.
3. Verwijder de mesbout, de antiscalpeercup en het mes van de as (**Figuur 90**).



Figuur 92

1. Onder de oorspronkelijke hoek slijpen.

Opmerking: Verwijder de messen en slijp ze op een slijpmachine. Nadat de snijranden zijn geslepen, monteert u het mes met de antiscalpeercup en de mesbout; zie [Mes\(sen\) van de maai-eenheden verwijderen en monteren \(bladz. 74\)](#).

4. Controleer of het mes recht en evenwijdig is; leg het mes op een horizontaal vlak en controleer de uiteinden. De uiteinden moeten iets lager dan het midden zijn en de snijrand moet lager dan de onderkant van het mes zijn.

Stalling

Veiligheid tijdens opslag

- Zet de motor af, verwijder het contactsleuteltje en wacht totdat alle bewegende onderdelen tot stilstand zijn gekomen voordat u de bestuurderspositie verlaat. Laat de machine afkoelen voordat u deze afstelt, reinigt, stalt of er onderhoudswerkzaamheden aan verricht.
- Bewaar de machine en het brandstofvat niet op plaatsen waar open vlammen, vonken of waakvlammen (bv. van een boiler of een ander toestel) aanwezig kunnen zijn.

Vorbereidingen voor stalling

Belangrijk: Gebruik geen brak of teruggewonnen water om de machine schoon te maken.

De tractie-eenheid gebruiksklaar maken

1. Reinig de tractie-eenheid, de maai-eenheden en de motor grondig.
2. Controleer de bandenspanning. Breng alle banden op een spanning van 0,83 tot 1,03 bar.
3. Controleer of alle bevestigingen vastzitten; zet ze vast indien nodig.
4. Smeer alle smeer- en draaipunten. Neem overtollig vet op.
5. Plaatsen waar de lak is bekrast, beschadigd of geroest, moeten licht geschuurd en bijgewerkt worden. Eventuele deuken in de metalen carrosserie uitdeuken.
6. Verricht de volgende onderhoudswerkzaamheden aan de accu en de kabels:
 - A. Haal de accuklemmen los van de accupolen.

Opmerking: Maak altijd eerst de minpool van de accu los en daarna de pluspool. Bevestig altijd eerst de pluspool van de accu en daarna de minpool.

- B. Reinig de accu, de klemmen en de polen met behulp van een staalborstel en een oplossing van zuiveringszout (natriumbicarbonaat).
- C. Smeer een dun laagje Grafo 112X-vet (onderdeelnr. 505-47) of vaseline op de kabelklemmen en de accupolen om corrosie te voorkomen.

Opmerkingen:

Privacyverklaring EEA/VK

Toro's gebruik van uw persoonlijke gegevens

The Toro Company ("Toro") respecteert uw recht op privacy. Wanneer u onze producten koopt, kunnen we bepaalde persoonlijke informatie over u verzamelen, ofwel rechtstreeks via u ofwel via uw plaatselijk Toro- bedrijf of -dealer. Toro gebruikt deze informatie om te voldoen aan contractuele verplichtingen – zoals het registreren van uw garantie, het behandelen van uw garantieclaim of om contact met u op te nemen in het geval van terugroepacties – en voor legitieme zakelijke doeleinden – zoals klanttevredenheid meten, onze producten verbeteren of u productinformatie verschaffen die van belang kan zijn. Toro kan uw informatie delen met onze dochterondernemingen, verdelers distributeurs of andere zakenpartners in verband met deze activiteiten. We kunnen ook persoonlijke informatie vrijgeven van rechtswege of in verband met de verkoop, aankoop of fusie van een bedrijf. We verkopen uw persoonsgegevens nooit aan andere bedrijven voor marketingdoeleinden.

Behoud van uw persoonlijke gegevens

Toro bewaart uw persoonlijke informatie zolang deze relevant is voor de bovengenoemde doeleinden en in overeenstemming is met de wettelijke vereisten. Neem contact op via legal@toro.com voor meer informatie over de toepasselijke bewaarperiodes.

Toro's engagement inzake veiligheid

Uw persoonlijke informatie kan behandeld worden in de VS of een ander land dat mogelijk soepelere databeschermingswetten heeft dan het land waar u verblijft. Indien we uw informatie overdragen naar een ander land dan het land waar u verblijft, nemen wij de wettelijk verplichte maatregelen om ervoor te zorgen dat de informatie op gepaste wijze wordt beschermd en veilig wordt behandeld.

Toegang en correctie

U hebt het recht om uw persoonlijke gegevens te corrigeren of te raadplegen, of zich te verzetten tegen de verwerking van uw gegevens of deze te beperken. Om deze rechten uit te oefenen, gelieve een e-mail te sturen naar legal@toro.com. Als u zich zorgen maakt over de manier waarop Toro uw informatie heeft behandeld, vragen wij u om deze direct ten aanzien van ons te uiten. Europese burgers hebben het recht om een klacht in te dienen bij hun gegevensbeschermingsautoriteit.



Toro garantie

Garantie van 2 jaar of 1500 bedrijfsuren

Voorwaarden en producten waarvoor de garantie geldt

De Toro Company en de hieraan gelieerde onderneming, Toro Warranty Company, bieden krachtens een overeenkomst tussen beide ondernemingen gezamenlijk de garantie dat uw Toro-product (hierna: het 'product') gedurende 2 jaar of 1500 bedrijfsuren* vrij van materiaalgebreken of fabricagefouten is, met dien verstande dat hierbij de kortste periode moet worden aangehouden. Deze garantie geldt voor alle producten met uitzondering van beluchters (zie de afzonderlijke garantieverklaringen voor deze producten). In een geval waarin de garantie van toepassing is, zullen wij het product kosteloos repareren en ook niet de kosten van diagnose, arbeid, onderdelen en transport in rekening brengen. De garantie gaat in op de datum waarop het product is geleverd aan de oorspronkelijke koper. * Producten uitgerust met een urenteller.

Aanwijzingen voor aanvraag van garantieservice

U dient contact op te nemen met de distributeur van commerciële producten of erkende dealer bij wie u het product heeft gekocht, zodra u denkt dat er sprake is van een geval waarop de garantie van toepassing is. Als het u moeite kost een distributeur of erkende dealer te vinden of vragen over rechten of plichten uit hoofde van de garantie heeft, kunt u contact met ons opnemen op:

Toro Commercial Products Service Department
Toro Warranty Company
8111 Lyndale Avenue South
Bloomington, MN 55420-1196, VS
+1-952-888-8801 of +1-800-952-2740
E-mail: commercial.warranty@toro.com

Plichten van de eigenaar

Als eigenaar van het product bent u verantwoordelijk voor de vereiste onderhouds- en afstelwerkzaamheden die worden vermeld in de *Gebruikershandleiding*. Herstellingen voor problemen met het product die worden veroorzaakt door het niet uitvoeren van de vereiste onderhouds- en afstelwerkzaamheden worden niet gedekt door deze garantie.

Zaken en gevallen die niet onder de garantie vallen

Niet alle storingen of defecten van het product die plaatsvinden tijdens de garantieperiode zijn materiaalgebreken of fabricagefouten. Buiten deze garantie vallen:

- Productstoringen die het gevolg zijn van het gebruik van vervangende onderdelen die niet van Toro afkomstig zijn, of van het aanbrengen of gebruiken van randapparaten of aangepaste accessoires en producten die niet van het merk Toro zijn.
- Productstoringen veroorzaakt door het feit dat de eigenaar nalaat aanbevolen onderhoud en/of aanpassingen uit te voeren.
- Defecten als gevolg van verkeerd, achteloos of roekeloos gebruik van het product.
- Door gebruik versleten onderdelen die niet defect zijn. Voorbeelden van onderdelen die slijten of worden verbruikt tijdens een normaal gebruik van het product zijn onder meer, maar niet uitsluitend: remblokken en remvoeringen, koppelingsvoeringen, maaimessen, messenkooien, rollen en lagers (verzegeld of smeerbaar), snijplaten, bougies, zwenkwielen en zwenkwielagers, banden, filters, drijfriemen en sommige onderdelen van spuitmachines zoals membranen, spuitdoppen en afsluitkleppen.
- Storingen die worden veroorzaakt door externe invloeden zijn onder meer, maar niet uitsluitend: weersomstandigheden, wijze van opslag, verontreiniging, gebruik van niet-goedgekeurde brandstoffen, koelvloeistoffen, smeermiddelen, additieven, meststoffen, water of chemicaliën.
- Storingen of gebrekkige prestaties die het gevolg zijn van het gebruik van brandstoffen (bv. benzine, diesel of biodiesel) die niet voldoen aan hun respectievelijke industriestandaarden.
- Normale geluidsterkte, trillingen, slijtage en achteruitgang. Normale slijtage omvat, maar is niet beperkt tot, schade aan zittingen ten gevolge van slijtage of afslijting, afgesleten geverfde oppervlakken, gekraste stickers of ramen.

Andere landen dan de Verenigde Staten en Canada

Kopers van Toro-producten die zijn geëxporteerd uit de Verenigde Staten of Canada moeten contact opnemen met hun Toro-distributeur (dealer) voor de garantiebepalingen die in hun land, provincie of staat van toepassing zijn. Als u om een of andere reden ontevreden bent over de service van uw verdeler/distributeur of moeilijk informatie over de garantie kunt krijgen, verzoeken wij u contact op te nemen met uw erkend Toro-servicecenter.

Onderdelen

Garantie wordt verleend op onderdelen die moeten worden vervangen in het kader van het vereiste onderhoud, gedurende de garantieperiode tot hun geplande vervanging. Een onderdeel dat uit hoofde van de garantie is vervangen, komt voor de duur van de oorspronkelijke productgarantie in aanmerking voor de garantie en wordt eigendom van Toro. Toro beslist in laatste instantie of een onderdeel of een groep van onderdelen wordt gerepareerd of vervangen. Toro mag voor garantiereparaties in de fabriek gereviseerde onderdelen gebruiken.

Garantie semitractieaccu en lithium-ion-accu

Semitractieaccu's en lithium-ion-accu's hebben een specifiek totaal aantal kilowatturen die zij tijdens hun levensduur kunnen leveren. De gebruikte technieken voor het bedienen, opladen en onderhouden van de accu kan leiden tot een langere of kortere levensduur van de accu. Als de accu's in dit product worden gebruikt, zal hun bruikbaarheid tussen de oplaadintervallen langzaam verminderen totdat zij volledig uitgeput zijn. Een accu vervangen die versleten is ten gevolge van normaal gebruik is de verantwoordelijkheid van de eigenaar van het product. Opmerking (alleen lithiumionaccu): pro-rata na 2 jaar. Raadpleeg de garantie van de accu voor meer informatie.

Levenslange garantie van krukas (uitsluitend voor ProStripe 02647 model)

De ProStripe met originele Toro-koppelingsplaat en mesremkoppeling (ingebouwde mesremkoppeling (BBC) + koppelingsplaat) als originele uitrusting die door de originele koper wordt gebruikt in overeenstemming met de aanbevolen gebruiks- en onderhoudsprocedures, valt onder een levenslange garantie tegen verbruik van de krukas van de motor. Machines die zijn uitgerust met frictieringen, mesremkoppelingen (BBC) en andere dergelijke toestellen vallen niet onder de levenslange garantie van de krukas.

Onderhoud is ten koste van de eigenaar

Opvoeren van de motor, smeren, reinigen en waxen, het vervangen van filters, koelvloeistof en het uitvoeren van aanbevolen onderhoudswerkzaamheden behoren tot de gebruikelijke werkzaamheden die nodig zijn voor Toro-producten en die voor rekening van de eigenaar zijn.

Algemene voorwaarden

Op grond van deze garanties mogen reparaties uitsluitend worden uitgevoerd door een erkende Toro-distributeur of -dealer.

The Toro Company en de Toro Warranty Company zijn niet aansprakelijk voor indirecte of bijkomende schade of gevolgschade in samenhang met het gebruik van de Toro-producten die onder deze garantie vallen, inclusief de kosten of uitgaven voor de levering van vervangen materiaal of diensten gedurende een redelijke periode van onbruikbaarheid of buitengebruikstelling tijdens de uitvoering van reparatiewerkzaamheden op grond van deze garantie. Met uitzondering van de emissiegarantie waarnaar hieronder, indien van toepassing, wordt verwezen, bestaat er geen andere expliciete garantie. Alle impliciete garanties van verkoopbaarheid of geschiktheid voor gebruik zijn beperkt tot de duur van deze expliciete garantie.

Sommige staten laten geen uitsluiting van incidentele of voortvloeiende schade toe, noch beperkingen van de duur van geïmpliceerde garanties. De bovenstaande uitsluitingen en beperkingen zijn daarom mogelijk niet op u van toepassing. Deze garantie geeft u specifieke juridische rechten; daarnaast kunt u beschikken over andere rechten die per land kunnen verschillen.

Opmerking met betrekking tot de emissiegarantie

Het emissiecontrolesysteem op uw product kan vallen onder de dekking van een afzonderlijke garantie die tegemoetkomt aan de eisen van de Amerikaanse Environmental Protection Agency (EPA) en/of de California Air Resources Board (CARB). De beperkingen van de bedrijfsuren die hierboven zijn genoemd, gelden niet voor de garantie op het emissiecontrolesysteem. Zie de garantieverklaring voor het controlesysteem van de emissie van de motor in de Gebruikershandleiding van uw product of in het documentatiemateriaal van de fabrikant van de motor.