



Count on it.

Manuale dell'operatore

**Tosaerba rotante Groundsma-
ster® 4500-D o 4700-D**

N° del modello 30893—N° di serie 40000000 e superiori

N° del modello 30893TE—N° di serie 40000000 e superiori

N° del modello 30899—N° di serie 40000000 e superiori

N° del modello 30899TE—N° di serie 40000000 e superiori



Questo prodotto è conforme a tutte le direttive europee pertinenti. Per informazioni dettagliate vedere la Dichiarazione di Conformità (DICO) specifica del prodotto, fornita a parte.

Fate riferimento alle informazioni fornite dal proprietario del motore insieme alla macchina.

Introduzione

Questo è un tosaerba dotato di postazione per l'operatore e lame rotanti, pensato per essere utilizzato da professionisti e operatori del verde in applicazioni commerciali. Il suo scopo principale è quello di tagliare l'erba di parchi, campi sportivi e aree verdi commerciali. L'utilizzo di questo prodotto per scopi non conformi alle funzioni per cui è stato concepito può essere pericoloso per voi e gli astanti.

Leggete attentamente il presente manuale al fine di utilizzare e mantenere correttamente il prodotto ed evitare infortuni e danni. Voi siete responsabili del corretto utilizzo del prodotto, all'insegna della sicurezza.

Visitate il sito www.Toro.com per ottenere materiali di formazione sulla sicurezza e il funzionamento dei prodotti, informazioni sugli accessori, assistenza nella localizzazione di un rivenditore o per registrare il vostro prodotto.

Per assistenza, ricambi originali Toro o ulteriori informazioni, rivolgetevi a un Distributore Toro autorizzato o ad un Centro Assistenza Toro ed abbiate sempre a portata di mano il numero del modello ed il numero di serie del prodotto. [Figura 1](#) indica la posizione del numero del modello e del numero di serie sul telaio anteriore destro del prodotto. Scrivete i numeri negli spazi previsti.

Importante: Con il vostro dispositivo mobile, potete scansionare il codice QR sull'adesivo del numero di serie (se presente) per accedere a informazioni su garanzia, ricambi e altre informazioni sui prodotti.

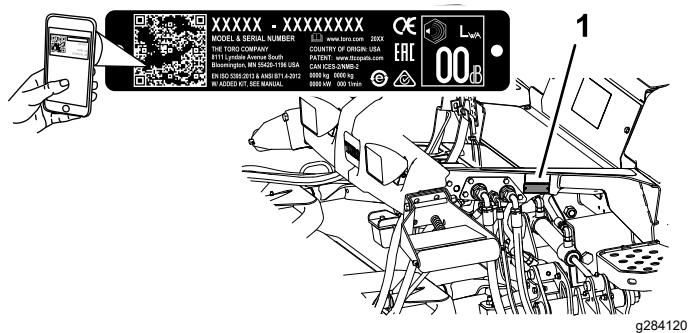


Figura 1

1. Targa del numero del modello e del numero di serie

N° del modello _____
N° di serie _____

Questo manuale identifica pericoli potenziali e riporta messaggi di sicurezza evidenziati dal simbolo di avviso di sicurezza ([Figura 2](#)), che segnala un pericolo che può causare gravi infortuni o la morte se non osserverete le precauzioni raccomandate.



Figura 2

1. Simbolo di avviso di sicurezza

Per evidenziare le informazioni vengono utilizzate due parole. **Importante** indica informazioni meccaniche di particolare importanza e **Nota** evidenzia informazioni generali di particolare rilevanza.

Indice

Sicurezza	4	Descrizione del contrappeso	40
Requisiti generali di sicurezza	4	Descrizione di Toro Smart Power™	40
Adesivi di sicurezza e informativi	5	Avviamento del motore	40
Preparazione	13	Spegnimento del motore.....	41
1 Applicazione degli adesivi (solo macchine CE).....	14	Taglio dell'erba con la macchina.....	41
2 Montaggio del fermo del cofano	14	Utilizzo della ventola di raffreddamento del motore.....	41
3 Regolazione del raschiarulli	15	Suggerimenti	42
4 Montaggio del deflettore per mulching.....	15	Dopo l'uso	43
5 Preparazione della macchina.....	16	Requisiti generali di sicurezza.....	43
Quadro generale del prodotto	17	Utilizzo del cordino di rimessaggio dell'apparato di taglio	43
Comandi	17	Utilizzo dei fermi di trasferimento	44
Specifiche	20	Trasporto della macchina.....	45
Specifiche della macchina	21	Spinta o traino della macchina	45
Specifiche dell'apparato di taglio.....	21	Individuazione dei punti di ancoraggio	45
Attrezzi/accessori	21	Manutenzione	47
Prima dell'uso	22	Sicurezza in fase di manutenzione.....	47
Sicurezza prima del funzionamento	22	Programma di manutenzione raccoman- dato	48
Controllo del livello dell'olio motore	22	Lista di controllo della manutenzione quotidiana	49
Verifica dell'impianto di raffreddamento	22	Procedure pre-manutenzione	51
Verifica dell'impianto idraulico.....	22	Sollevamento della macchina	51
Spurgo del separatore di condensa.....	22	Apertura del cofano	51
Controllo dell'assale posteriore e della scatola ingranaggi per escludere la presenza di perdite.....	22	Accesso al vano di sollevamento idraulico	52
Riempimento del serbatoio del carburante.....	23	Lubrificazione	52
Controllo della pressione degli pneumatici	24	Ingrassaggio di cuscinetti e boccole.....	52
Verifica della coppia di serraggio dei dadi ad alette delle ruote	24	Manutenzione del motore	54
Regolazione dell'altezza di taglio	25	Sicurezza del motore	54
Verifica dei microinterruttori di sicurezza	26	Revisione del filtro dell'aria	54
Controllo del tempo di arresto della lama	26	Cambio dell'olio motore	55
Scelta della lama	26	Manutenzione del sistema di alimenta- zione	57
Scelta degli accessori	28	Spurgo del serbatoio del carburante	57
Utilizzo del display LCD InfoCenter	29	Verifica dei tubi di alimentazione e dei raccordi.....	57
Utilizzo dei menu	30	Manutenzione del separatore di condensa-carburante.....	57
Menu protetti	31	Manutenzione del filtro del carburante	58
Durante l'uso	33	Pulizia della griglia del tubo di adduzione del carburante.....	59
Sicurezza durante il funzionamento.....	33	Innesco dell'impianto del carburante.....	59
Descrizione delle caratteristiche operative della macchina.....	35	Manutenzione dell'impianto elettrico	60
Funzionamento della macchina	36	Sicurezza dell'impianto elettrico.....	60
Utilizzo dell'interruttore dell'intervallo di velocità massima e minima	36	Controllo delle condizioni della batteria	60
Utilizzo del pedale di trazione.....	37	Ricarica e collegamento della batteria.....	60
Impostazione della velocità massima di trazione (arresto pedale)	37	Individuazione dei fusibili	61
Utilizzo dei pedali del freno	38	Manutenzione del sistema di trazione	62
Utilizzo del comando elettronico della velocità.....	38	Controllo della presenza di gioco nelle trasmissioni a ruotismo planetario	62
Descrizione della modalità di accelerazione.....	39	Controllo del lubrificante della trasmissione degli ingranaggi a ruotismo planetario	63
Descrizione della modalità manovra.....	39	Cambio dell'olio della trasmissione dell'ingranaggio planetario	64

Sicurezza

Requisiti generali di sicurezza

Questo prodotto è in grado di amputare mani e piedi, e di scagliare oggetti. Rispettate sempre tutte le norme di sicurezza per evitare gravi lesioni personali.

- Leggete e comprendete il contenuto di questo *Manuale dell'operatore* prima di avviare il motore.
- Prestate la massima attenzione mentre utilizzate la macchina. Non svolgete nessuna attività che vi possa distrarre; in caso contrario potrebbero verificarsi infortuni o danni.
- Non utilizzate la macchina senza che tutti gli schermi e gli altri dispositivi di protezione siano montati e funzionanti.
- Tenete mani e piedi a distanza dalle parti rotanti. Restate lontani dall'apertura di scarico.
- Tenete lontani gli astanti e i bambini dall'area operativa. Non permettete mai che bambini e ragazzi utilizzino la macchina.
- Spegnete il motore, togliete la chiave e attendete che tutte le parti in movimento si arrestino prima di abbandonare la posizione dell'operatore. Lasciate raffreddare la macchina prima di eseguire interventi di regolazione, manutenzione, pulizia o di rimessarla.

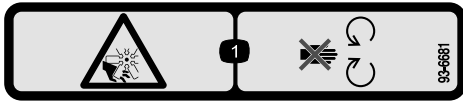
L'errato utilizzo o l'errata manutenzione di questa macchina può causare infortuni. Per ridurre il rischio di incidenti, rispettate le seguenti norme di sicurezza e fate sempre attenzione al simbolo di allarme ▲ che riporta l'indicazione di Attenzione, Avvertenza o Pericolo – norme di sicurezza personali. Il mancato rispetto di queste istruzioni può provocare infortuni o la morte.

Controllo dell'assale posteriore e della scatola ingranaggi per escludere la presenza di perdite.....	65
Controllo del lubrificante dell'assale posteriore.....	65
Cambio del lubrificante dell'assale posteriore.....	66
Controllo del lubrificante della scatola ingranaggi dell'assale posteriore.....	66
Verifica della convergenza delle ruote posteriori.....	66
Manutenzione dell'impianto di raffreddamento	68
Sicurezza dell'impianto di raffreddamento.....	68
Verifica dell'impianto di raffreddamento	68
Pulizia dell'impianto di raffreddamento.....	68
Manutenzione dei freni	70
Regolazione dei freni a pedale.....	70
Manutenzione della cinghia	70
Revisione della cinghia dell'alternatore	70
Manutenzione dell'impianto idraulico	71
Sicurezza dell'impianto idraulico.....	71
Manutenzione del fluido idraulico.....	71
Verifica dei flessibili e dei tubi idraulici	73
Manutenzione degli elementi di taglio	74
Rimozione degli apparati di taglio	74
Montaggio degli elementi di taglio	75
Revisione del rullo anteriore	75
Manutenzione della lama	76
Sicurezza delle lame.....	76
Revisione della lama.....	76
Rimozione e montaggio della lama o delle lame dell'apparato di taglio.....	77
Controllo e affilatura della lama (o delle lame) dell'apparato di taglio	77
Rimessaggio	79
Sicurezza in fase di rimessaggio.....	79
Preparazione della macchina per il rimessaggio	79
Preparazione di un apparato di taglio	79

Adesivi di sicurezza e informativi



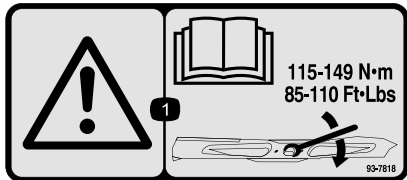
Gli adesivi di sicurezza e di istruzioni sono chiaramente visibili e sono affissi accanto a zone particolarmente pericolose. Sostituite gli adesivi danneggiati o smarriti.



93-6681

decal93-6681

1. Pericolo di amputazione/smembramento, ventola. Non avvicinatevi alle parti in movimento.



93-7818

decal93-7818

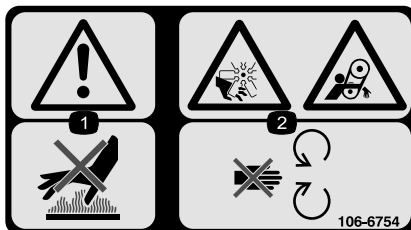
1. Avvertenza – le istruzioni per il serraggio del bullone e del dado della lama a un valore compreso tra 115 e 149 N·m sono riportate nel *Manuale dell'operatore*.



98-4387

decal98-4387

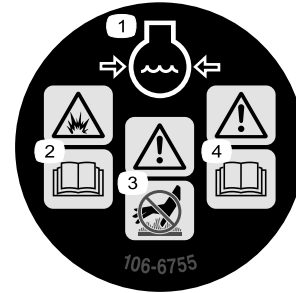
1. Avvertenza – usate la protezione per l'udito.



106-6754

decal106-6754

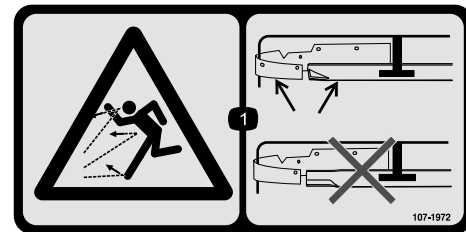
1. Avvertenza – non toccate la superficie calda.
2. Pericolo di amputazione/smembramento e aggrovigliamento, ventola e cinghia – non avvicinatevi alle parti in movimento.



106-6755

decal106-6755

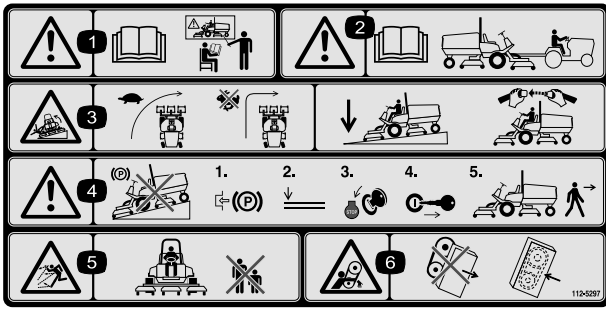
1. Refrigerante del motore sotto pressione.
2. Pericolo di esplosione – leggete il *Manuale dell'operatore*.
3. Avvertenza – non toccate la superficie che scotta.
4. Avvertenza – leggete il *Manuale dell'operatore*.



107-1972

decal107-1972

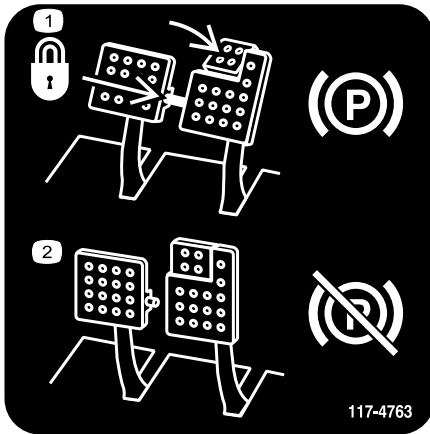
1. Pericolo di oggetti scagliati – utilizzate una lama standard quando è montato il deflettore per mulching; non utilizzate una lama per alto sollevamento quando è montato il deflettore per mulching.



decal112-5297

112-5297

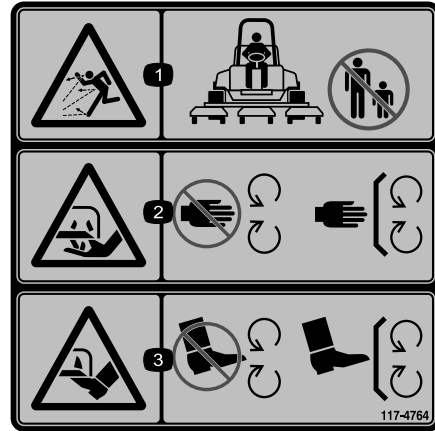
1. Avvertenza – leggete il *Manuale dell'operatore* e non utilizzate la macchina se non siete addestrati.
2. Avvertenza – leggete il *Manuale dell'operatore* prima di trainare la macchina.
3. Pericolo di ribaltamento – rallentate la macchina in corrispondenza delle svolte, non sterzate ad alta velocità; abbassate l'apparato di taglio durante la guida in pendenza; utilizzate un sistema di protezione antiribaltamento e indossate la cintura di sicurezza.
4. Avvertenza – non parcheggiate la macchina su pendenze; inserite il freno di stazionamento, abbassate gli apparati di taglio, spegnete il motore e togliete la chiave prima di lasciare la macchina.
5. Pericolo di lancio di oggetti – tenete gli astanti a distanza di sicurezza.
6. Pericolo di impigliarsi nella cinghia – non avvicinatevi alle parti in movimento, non rimuovete le protezioni e gli schermi.



decal117-4763

117-4763

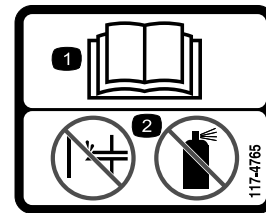
1. Per innestare il freno di stazionamento fissate i pedali del freno con l'apposito perno, premete i pedali del freno di stazionamento ed innestate la punta del pedale.
2. Per disinnestare il freno di stazionamento, disinnestate il perno di bloccaggio e rilasciate i pedali.



decal117-4764

117-4764

1. Pericolo di lancio di oggetti – tenete gli astanti a distanza di sicurezza.
2. Pericolo di ferite alla mano causate dalla lama del tosaerba – non avvicinatevi alle parti in movimento, non rimuovete le protezioni e gli schermi.
3. Pericolo di ferite al piede causate dalla lama del tosaerba – non avvicinatevi alle parti in movimento, non rimuovete le protezioni e gli schermi.



decal117-4765

117-4765

1. Leggete il *Manuale dell'operatore*.
2. Non utilizzate dispositivi ausiliari di avviamento.



decal117-4766

117-4766

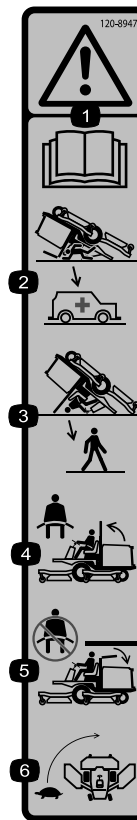
1. Pericolo di taglio/smembramento; ventola – tenetevi a distanza dalle parti in movimento e non rimuovete i carter e le protezioni.



Simboli della batteria

Sulla vostra batteria si trovano alcuni di questi simboli, o tutti.

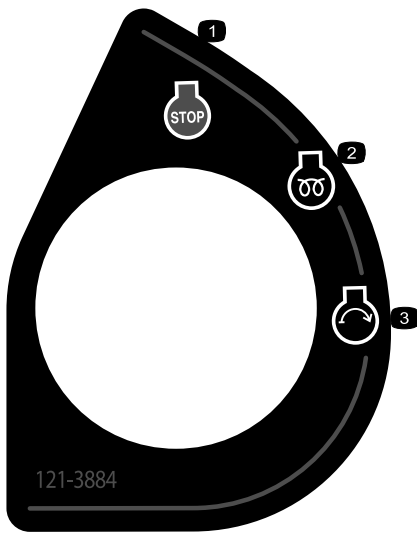
- | | |
|--|--|
| 1. Pericolo di esplosione. | 6. Tenete lontano gli astanti dalla batteria. |
| 2. Vietato fumare, fuoco e fiamme libere | 7. Indossate protezioni per gli occhi; i gas esplosivi possono causare cecità e altri infortuni. |
| 3. Pericolo di ustioni da liquido caustico o sostanza chimica. | 8. L'acido della batteria può accecare e causare gravi ustioni. |
| 4. Usate occhiali di sicurezza. | 9. Lavate immediatamente gli occhi con abbondante acqua e ricorrete subito al medico. |
| 5. Leggete il <i>Manuale dell'operatore</i> . | 10. Contiene piombo; non disperdete nell'ambiente |



120-8947

decal120-8947

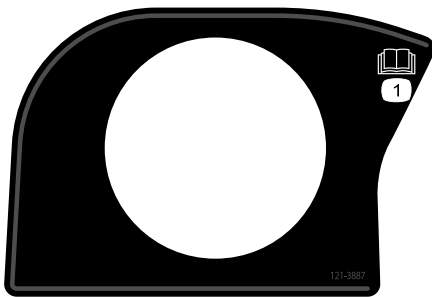
- | | |
|--|---|
| 1. Avvertenza – leggete il <i>Manuale dell'operatore</i> . | 4. Se il roll bar è sollevato, allacciate le cinture di sicurezza. |
| 2. Quando il roll bar è abbassato non vi sono altre protezioni antiribaltamento. | 5. Se il roll bar è abbassato non allacciate le cinture di sicurezza. |
| 3. Quando il roll bar è sollevato sono presenti protezioni antiribaltamento. | 6. Guidate piano durante la svolta. |



121-3884

decal121-3884

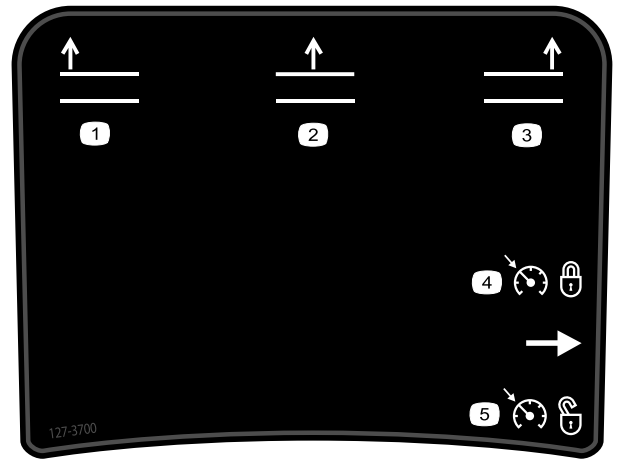
1. Motore – spegnimento
2. Motore – preriscaldamento
3. Motore – accensione



121-3887

decal121-3887

1. Leggete il *Manuale dell'operatore*.

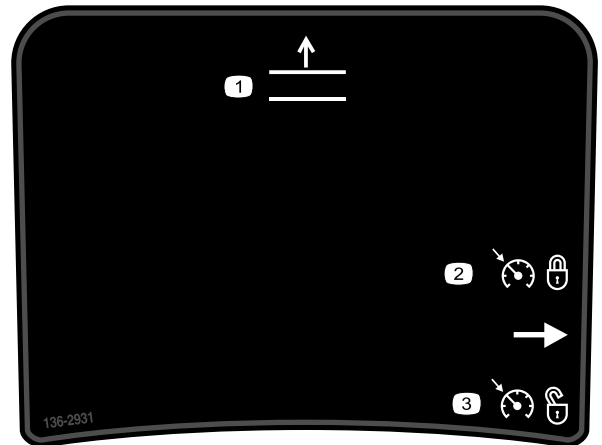


decal127-3700

127-3700

Solo per Groundsmaster 4700

1. Sollevate l'apparato di taglio sinistro.
2. Sollevate gli apparati di taglio centrali.
3. Sollevate l'apparato di taglio destro.
4. Impostate il comando elettronico della velocità.
5. Disinnestate il comando elettronico della velocità.

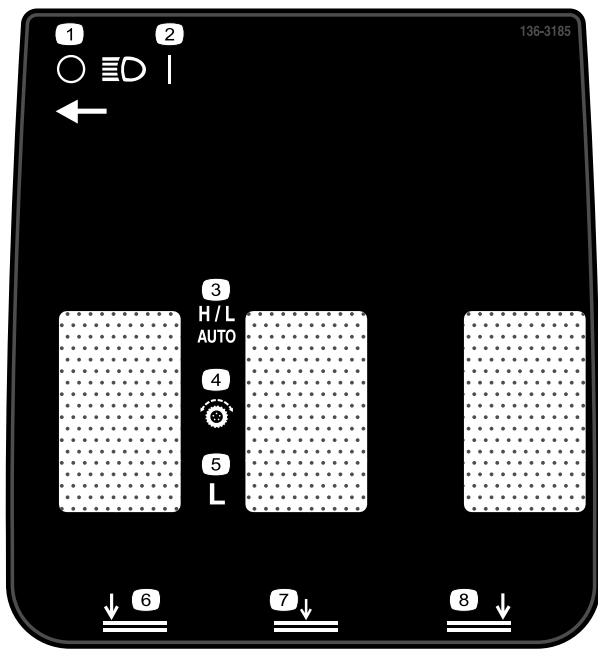


decal136-2931

136-2931

Solo per Groundsmaster 4500

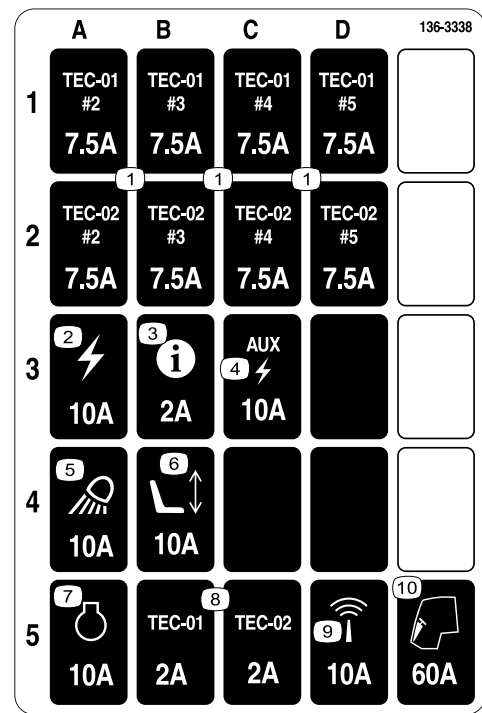
1. Sollevate gli apparati di taglio.
2. Impostate il comando elettronico della velocità.
3. Disinnestate il comando elettronico della velocità.



136-3185

decal136-3185

- | | |
|---------------------------|---|
| 1. Fari spenti | 5. Minima |
| 2. Fari accesi | 6. Abbassate l'apparato di taglio sinistro. |
| 3. Massima/minima – Auto | 7. Abbassate l'apparato di taglio centrale. |
| 4. Comandi della trazione | 8. Abbassate l'apparato di taglio destro. |



136-3338

decal136-3338

- | | |
|------------------------------------|----------------------------|
| 1. TEC – 7,5 A | 6. Sedile elettrico – 10 A |
| 2. Alimentazione – 10 A | 7. Motore – 10 A |
| 3. InfoCenter – 2 A | 8. TEC – 2 A |
| 4. Alimentazione ausiliaria – 10 A | 9. Telematica – 10 A |
| 5. Luci operative – 10 A | 10. Cabina – 60 A |

GROUNDMASTER 4500/4700 QUICK REFERENCE AID

CHECK/SERVICE (DAILY)

1. ENGINE OIL LEVEL
2. HYDRAULIC OIL FLUID LEVEL
3. ENGINE COOLANT LEVEL
4. FUEL - DIESEL ONLY
5. FUEL/WATER SEPARATOR
6. RADIATOR SCREEN
7. AIR CLEANER
8. BRAKE FUNCTION
9. TIRE PRESSURE: 20 PSI/1.40 BAR
WHEEL NUT TORQUE: 93 FT/LB (127 N·m)

CHECK/SERVICE
(SEE OPERATOR'S MANUAL)

10. BATTERY
11. BELTS (FAN, ALT.)
12. PLANETARY GEAR DRIVE
13. INTERLOCK SYSTEM
14. REAR AXLE
15. ENGINE OIL DRAIN
16. GREASING
(SEE OPERATOR'S MANUAL)

SPECIFICATIONS/CHANGE INTERVALS

SEE OPERATOR'S MANUAL FOR INITIAL CHANGES.	FLUID TYPE	CAPACITY	CHANGE INTERVAL		FILTER PART NO.
			FLUID	FILTER	
A. ENGINE OIL	15W-40 C-4	6 QUARTS	230 HOURS	250 HOURS	125-7025
	15W-40 C-4		500 HOURS	500 HOURS	
B. HYDRAULIC FLUID	SEE OPERATOR'S MANUAL	8.25 GALLONS	2000 HOURS	1000 HOURS	75-1310
C. HYDRAULIC FILTER				800 HOURS	94-2621
D. HYDRAULIC BREATHER				800 HRS/YRLY	115-9733
E. FUEL SYSTEM	> 32 F	22 GALLONS	800 HOURS	400 HOURS/ YEARLY	110-9019
	< 32 F		ORAN FLUSH EVERY 2 YRS.	125-2975	
F. ENGINE COOLANT	50% WATER 50% ETHYL GLYCOL	9 QUARTS			105-3814
G. PRIMARY AIR FILTER				SEE SERVICE INDICATOR	105-3816
H. SAFETY AIR FILTER				SEE OPERATOR'S MANUAL	110-2572
I. REAR AXLE	85W-140	80 OUNCES	800 HOURS		110-2572
J. PLANETARY DRIVE	85W-140	16 OUNCES	800 HOURS		

decal138-6978

138-6978

1. Leggete il *Manuale dell'operatore*.

3/4"
19mm

1"
25mm

1 1/4"
32mm

1 1/2"
38mm

1 3/4"
44mm

2"
51mm

2 1/4"
57mm

2 1/2"
64mm

2 3/4"
70mm

3"
76mm

3 1/4"
83mm

3 1/2"
89mm

3 3/4"
95mm

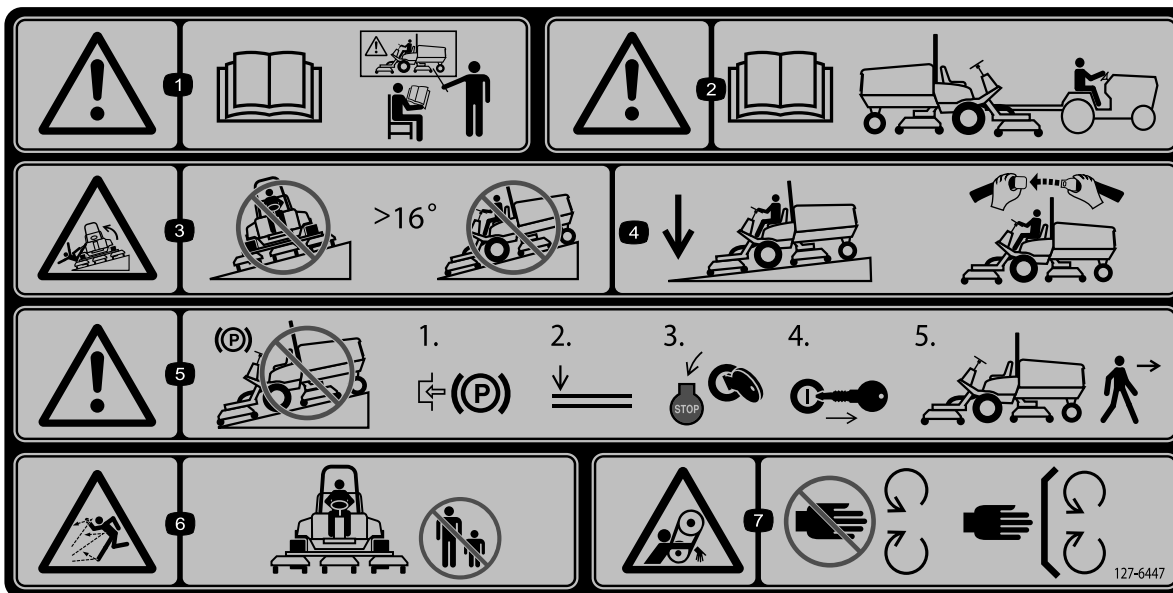
4"
102mm

41 N·m
(30 ft-lb)

decal121-3627

121-3627

1. Impostazioni dell'altezza di taglio

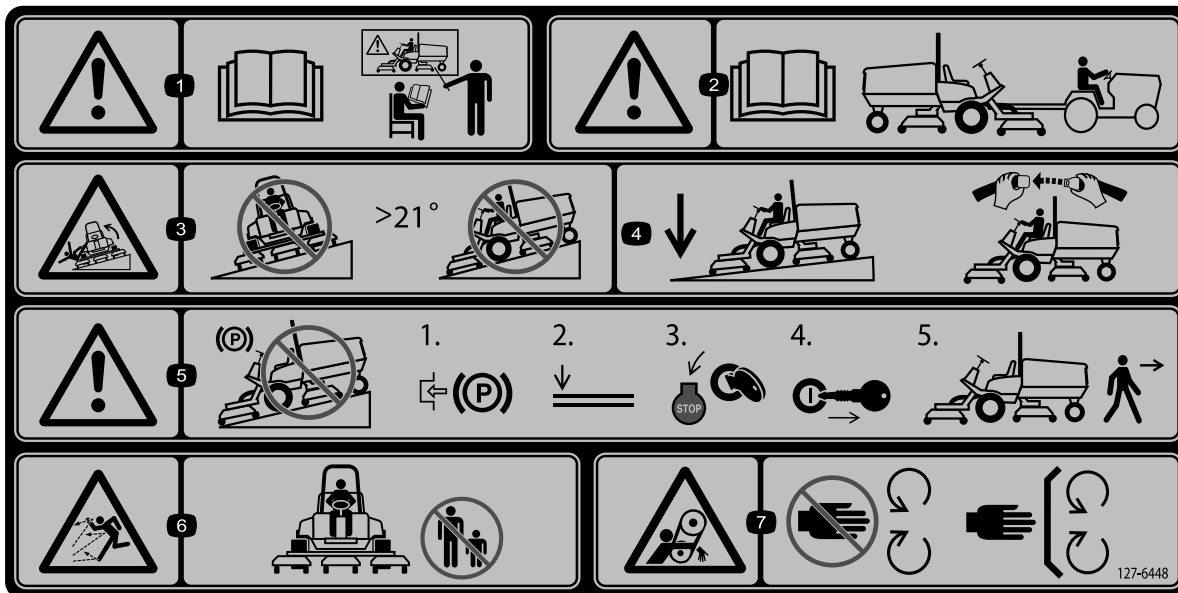


127-6447

decal127-6447

Nota: Questa macchina è conforme al test di stabilità dello standard di settore nei test statici laterali e longitudinali con la massima inclinazione raccomandata indicata sull'adesivo. Consultate le istruzioni di utilizzo della macchina in pendenza nel *Manuale dell'operatore* e le condizioni in cui la macchina viene utilizzata al fine di determinare se potete utilizzare la macchina nelle condizioni di un particolare giorno e su un particolare sito. I cambiamenti del terreno possono determinare un cambiamento del funzionamento in pendenza della macchina.

- | | | | |
|--|--|---|--|
| <p>1. Avvertenza – leggete il <i>Manuale dell'operatore</i>; tutti gli operatori devono essere addestrati prima di utilizzare la macchina.</p> | <p>3. Pericolo di ribaltamento – non guidate su pendii superiori a 16°.</p> | <p>5. Avvertenza – non parcheggiate in pendenza; inserite il freno di stazionamento, abbassate gli apparati di taglio, spegnete il motore e togliete la chiave prima di lasciare la macchina.</p> | <p>7. Pericolo di impigliarsi nella cinghia – non avvicinatevi alle parti in movimento, non rimuovete le protezioni e gli schermi.</p> |
| <p>2. Avvertenza – per informazioni sul traino leggete il <i>Manuale dell'operatore</i>.</p> | <p>4. Mantenete gli apparati di taglio abbassati durante la guida in discesa lungo pendenze; allacciate sempre la cintura di sicurezza quando usate la macchina.</p> | <p>6. Pericolo di lancio di oggetti – tenete gli astanti a distanza di sicurezza.</p> | |



127-6448

decal127-6448

Nota: Questa macchina è conforme al test di stabilità dello standard di settore nei test statici laterali e longitudinali con la massima inclinazione raccomandata indicata sull'adesivo. Consultate le istruzioni di utilizzo della macchina in pendenza nel *Manuale dell'operatore* e le condizioni in cui la macchina viene utilizzata al fine di determinare se potete utilizzare la macchina nelle condizioni di un particolare giorno e su un particolare sito. I cambiamenti del terreno possono determinare un cambiamento del funzionamento in pendenza della macchina.

- | | | | |
|--|--|---|--|
| <p>1. Avvertenza – leggete il <i>Manuale dell'operatore</i>; tutti gli operatori devono essere addestrati prima di utilizzare la macchina.</p> | <p>3. Pericolo di ribaltamento – non guidate su pendenze superiori a 21°.</p> | <p>5. Avvertenza – non parcheggiate in pendenza; inserite il freno di stazionamento, abbassate gli apparati di taglio, spegnete il motore e togliete la chiave prima di lasciare la macchina.</p> | <p>7. Pericolo di impigliarsi nella cinghia – non avvicinatevi alle parti in movimento, non rimuovete le protezioni e gli schermi.</p> |
| <p>2. Avvertenza – per informazioni sul traino leggete il <i>Manuale dell'operatore</i>.</p> | <p>4. Mantenete gli apparati di taglio abbassati durante la guida in discesa lungo pendenze; allacciate sempre la cintura di sicurezza quando usate la macchina.</p> | <p>6. Pericolo di lancio di oggetti – tenete gli astanti a distanza di sicurezza.</p> | |

Preparazione

Parti sciolte

Verificate che sia stata spedita tutta la componentistica, facendo riferimento alla seguente tabella.

Procedura	Descrizione	Qté	Uso
1	Adesivo di avvertenza	1	Sostituzione degli adesivi (solo macchine CE).
	Adesivo CE	1	
	Adesivo dell'anno di produzione	1	
2	Staffa del fermo del cofano	1	Montaggio del fermo del cofano (solo macchine CE).
	Rivetto	2	
	Rondella	1	
	Vite (1/4" x 2")	1	
	Dado di bloccaggio (1/4")	1	
3	Non occorrono parti	–	Regolazione del raschiarulli (optional).
4	Non occorrono parti	–	Montaggio del deflettore per mulching (optional).
5	Non occorrono parti	–	Preparazione della macchina.

Strumenti e parti aggiuntive

Descrizione	Qté	Uso
Manuale dell'operatore	1	Da consultare prima di utilizzare la macchina.
Manuale del proprietario del motore	1	Per ulteriori informazioni sulla manutenzione si rimanda al manuale.
Dichiarazione di Conformità	1	
Chiavi di accensione	2	Avviamento del motore.

Nota: Stabilite i lati sinistro e destro della macchina rispetto alla normale posizione di guida.

1

Applicazione degli adesivi (solo macchine CE)

Parti necessarie per questa operazione:

1	Adesivo di avvertenza
1	Adesivo CE
1	Adesivo dell'anno di produzione

Procedura

Sulle macchine che richiedono la conformità CE, sostituite l'adesivo di avvertenza, l'adesivo CE e quello dell'anno di produzione (Figura 3)

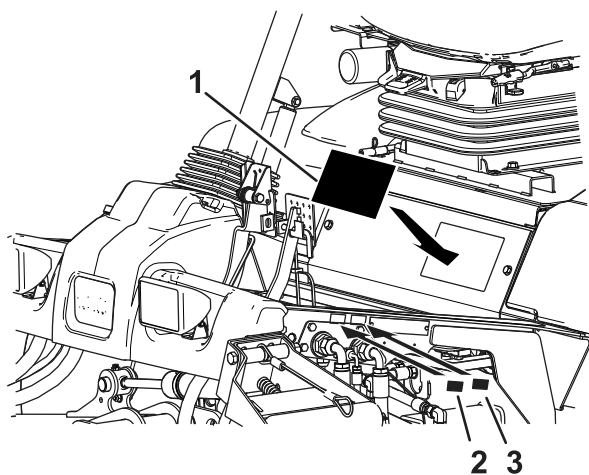


Figura 3

g297728

1. Adesivo di avvertenza
2. Adesivo CE
3. Adesivo dell'anno di produzione

2

Montaggio del fermo del cofano

Solo macchine CE

Parti necessarie per questa operazione:

1	Staffa del fermo del cofano
2	Rivetto
1	Rondella
1	Vite (1/4" x 2")
1	Dado di bloccaggio (1/4")

Procedura

1. Sganciate il fermo del cofano dalla staffa.
2. Rimuovete i 2 rivetti che fissano la staffa del fermo del cofano al cofano (Figura 4).

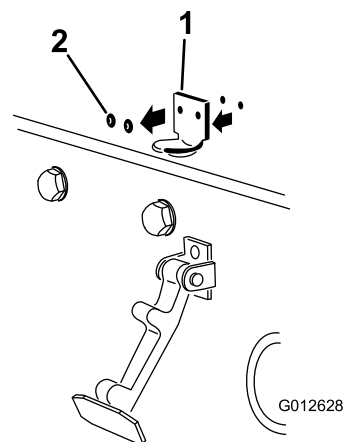


Figura 4

g012628

1. Staffa del fermo del cofano
2. Rivetti

3. Rimuovete la staffa del fermo del cofano dal cofano.
4. Mentre allineate i fori di montaggio, posizionate la staffa di bloccaggio CE e la staffa del fermo del cofano sul cofano (Figura 5).

Nota: La staffa di bloccaggio deve essere contro il cofano. Non togliete il bullone e il dado dal braccio della staffa di bloccaggio.

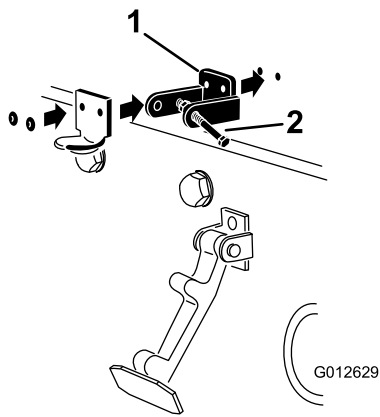


Figura 5

1. Staffa di bloccaggio CE 2. Bullone e dado

g012629

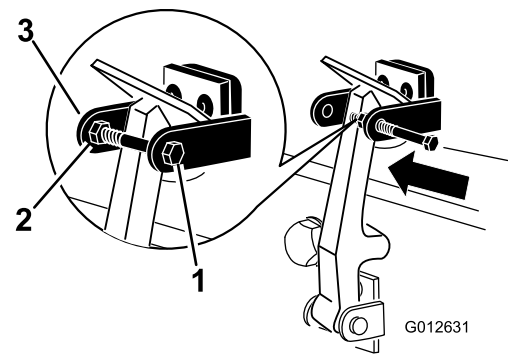


Figura 7

1. Bullone 3. Braccio della staffa del fermo del cofano
2. Dado

g012631

5. Allineare le rondelle con i fori all'interno del cofano.
6. Rivettate le staffe e le rondelle al cofano (Figura 5).
7. Agganciate il fermo sulla relativa staffa (Figura 6).

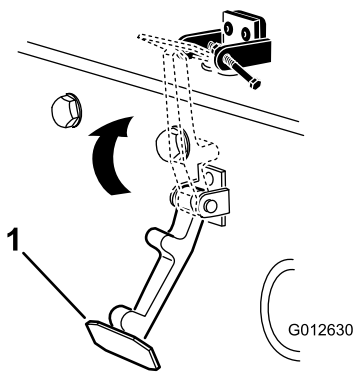


Figura 6

1. Fermo del cofano

g012630

8. Montate il bullone nell'altro braccio della staffa del fermo del cofano per bloccare il fermo in posizione (Figura 7). Serrate il bullone ma non serrate il dado.

3

Regolazione del raschiarulli Opzionale

Non occorrono parti

Procedura

Il raschiarulli posteriore opzionale funziona meglio quando tra di esso e il rullo vi è una distanza, costante da lato a lato, compresa tra 0,5 e 1 mm.

1. Allentate il raccordo d'ingrassaggio e la vite di montaggio (Figura 8).

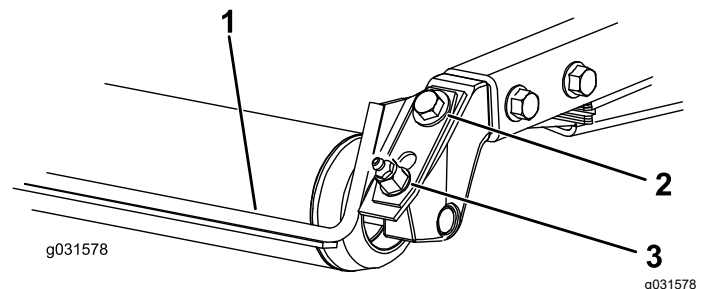


Figura 8

1. Raschiarullo 3. Raccordo d'ingrassaggio
2. Vite di montaggio

g031578

g031578

2. Fate oscillare il raschiarulli su o giù fino a ottenere una distanza compresa tra 0,5 e 1 mm tra la barra e il rullo.
3. Serrate il raccordo d'ingrassaggio e la vite a 41 N·m, agendo alternativamente sull'uno e sull'altra.

4

Montaggio del deflettore per mulching

Opzionale

Non occorrono parti

Procedura

Contattate il vostro distributore Toro autorizzato per il deflettore per mulching corretto.

1. Eliminate completamente i detriti dai fori di montaggio sulle pareti posteriore e sinistra dell'alloggiamento.
2. Montate il deflettore per mulching nell'apertura posteriore e fissatelo con 5 bulloni a testa flangiata (Figura 9).

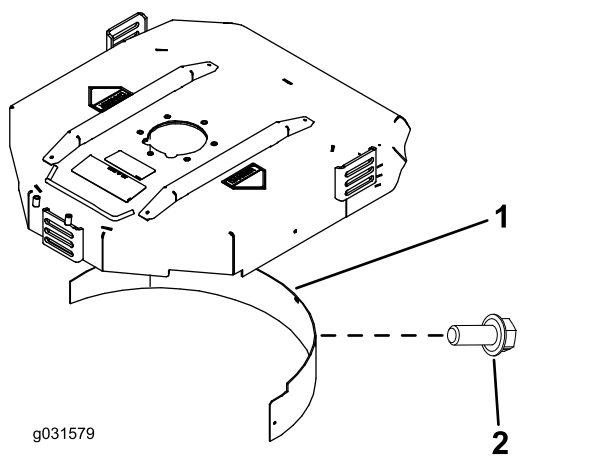


Figura 9

1. Deflettore per mulching 2. Bullone a testa flangiata

3. Verificate che il deflettore per mulching non interferisca con la punta della lama e non penetri nella parete posteriore dell'alloggiamento.

⚠ PERICOLO

L'utilizzo di una lama per alto sollevamento con il deflettore per mulching può causare la rottura della lama e provocare infortuni o la morte.

Non usate la lama ad alto sollevamento insieme al deflettore.

5

Preparazione della macchina

Non occorrono parti

Procedura

1. Parcheggiate la macchina su un terreno pianeggiante.
2. Per le macchine Groundsmaster 4500 e 4700, rilasciate i cavi degli apparati di taglio n. 4 e 5 (Figura 32).
3. Per le macchine Groundsmaster 4700, rilasciate i fermi degli apparati di taglio n. 6 e 7 (Figura 35).
4. Abbassate gli apparati di taglio.
5. Inserite il freno di stazionamento.
6. Spegnete il motore e togliete la chiave.
7. Controllate la pressione degli pneumatici prima dell'uso; vedere [Controllo della pressione degli pneumatici \(pagina 24\)](#).

Importante: Per garantire un'ottima qualità di taglio e le prestazioni previste per questa macchina, mantenete la pressione in tutti gli pneumatici. **Non usate una insufficiente pressione di gonfiaggio degli pneumatici.**

8. Prima di avviare il motore per la prima volta, controllate il livello del lubrificante dell'assale posteriore; fate riferimento a [Controllo del lubrificante dell'assale posteriore \(pagina 65\)](#).
9. Controllate il livello dell'olio motore prima dell'avviamento del motore; vedere [Controllo del livello dell'olio motore \(pagina 55\)](#).
10. Controllate il livello del fluido idraulico prima dell'avviamento del motore; vedere [Controllo del livello del fluido idraulico \(pagina 71\)](#).
11. Controllate l'impianto di raffreddamento prima di avviare il motore; vedere [Verifica dell'impianto di raffreddamento \(pagina 68\)](#).
12. Ingrassate la macchina prima dell'uso; vedere [Ingrassaggio di cuscinetti e boccole \(pagina 52\)](#).

Importante: In caso di mancato corretto ingrassaggio della macchina, si verificherà l'avaria prematura di componenti importanti.

Quadro generale del prodotto

Comandi

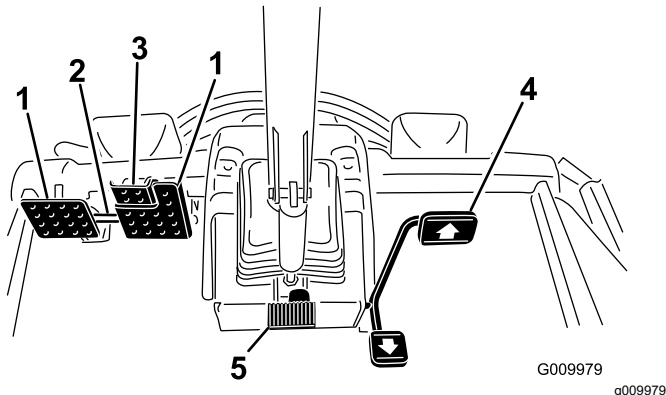


Figura 10

- | | |
|--------------------------------------|-----------------------------------|
| 1. Pedale del freno | 4. Pedale della trazione |
| 2. Fermo di bloccaggio dei pedali | 5. Pedale di inclinazione volante |
| 3. Pedale del freno di stazionamento | |

Pedale della trazione

Il pedale di comando della trazione (Figura 10) controlla il funzionamento in marcia avanti e retromarcia. Premete la parte superiore del pedale per fare marcia avanti, e la parte inferiore per la retromarcia. Quando gli apparati di taglio sono completamente sollevati, il pedale controlla il motore e la velocità di trazione come un'auto.

Nota: In situazioni di frenata di emergenza, togliete il piede dal pedale della trazione, quindi premete i pedali del freno. Questo è il modo più rapido per arrestare la macchina.

Pedali dei freni

Due pedali dei freni azionano i singoli freni delle ruote per agevolare la guida in curva, il parcheggio e ottenere una migliore trazione su pendii. Un perno di bloccaggio consente di collegare i pedali per l'azionamento del freno di stazionamento e il trasferimento (Figura 10).

Fermo di bloccaggio dei pedali

Il perno di bloccaggio dei pedali collega i pedali per l'inserimento del freno di stazionamento (Figura 10).

Pedale del freno di stazionamento

Per innestare il freno di stazionamento (Figura 10) connettete insieme i pedali tramite il fermo di bloccaggio pedali e premete a fondo il pedale del freno di destra mentre innestate la punta del pedale. Per rilasciare il freno di stazionamento, premete uno dei pedali del freno finché il fermo non si ritira.

Pedale di inclinazione volante

Per inclinare il volante verso di voi premete il pedale, tirate il volante verso di voi nella posizione più comoda e rilasciate il pedale (Figura 10). Per allontanare da voi il volante premete il pedale e rilasciatelo quando il volante raggiunge la posizione di guida desiderata.

Interruttore a chiave

L'interruttore di accensione (Figura 11) ha 3 posizioni: SPEGNIMENTO, ACCENSIONE/PRERISCALDAMENTO e AVVIAMENTO.

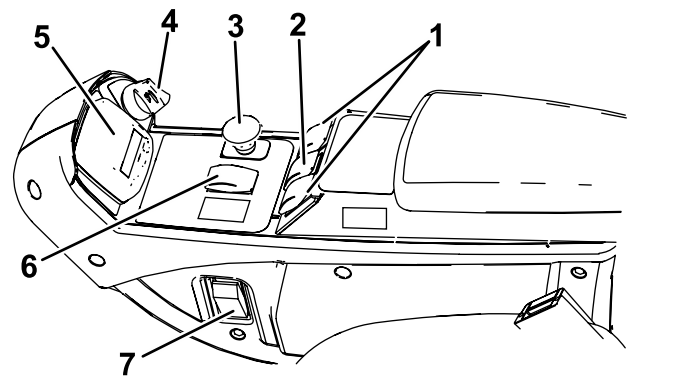


Figura 11

- | | |
|---|--|
| 1. Comandi di sollevamento (solo macchine Groundsmaster 4700) | 5. InfoCenter |
| 2. Comando di sollevamento (macchine Groundsmaster 4500 e 4700) | 6. Interruttore dell'intervallo di velocità massima e minima |
| 3. Interruttore della PDF | 7. Interruttore dei fari |
| 4. Interruttore a chiave | |

Interruttore della PDF

L'interruttore PDF ha 2 posizioni: FUORI (INNESTATA) e DENTRO (DISINNESTATA). Estraiete il pulsante PDF per innestare le lame dell'apparato di taglio. Spingete in dentro il pulsante per disinnestare le lame dell'apparato di taglio (Figura 11).

Interruttore dell'intervallo di velocità massima e minima

Questo interruttore (Figura 11) controlla i 2 intervalli di velocità della macchina: massima e minima.

Selezionate la posizione H/L AUTO per consentire alla macchina di selezionare automaticamente la velocità massima o minima.

Selezionate la posizione MINIMA per impostare manualmente solo la velocità minima.

È possibile cambiare la posizione dell'interruttore in qualsiasi momento, ma la macchina commuterà tra intervalli di velocità solo quando il pedale di trazione è in folle e la macchina è ferma.

Nota: Per passare alla velocità massima nella posizione H/L AUTO, disinnestate la PDF e sollevate completamente gli apparati di taglio.

Nota: Se l'interruttore è in posizione H/L AUTO, non è possibile abbassare i piatti di taglio dalla posizione completamente sollevata, a meno che il pedale della trazione non sia in folle e la macchina non sia ferma.

Comando elettronico della velocità

Il comando elettronico della velocità blocca il controllo della velocità per mantenere la velocità di trasferimento desiderata (Figura 12). La parte posteriore del comando disattiva il comando elettronico della velocità, la parte intermedia ne abilita il funzionamento e quella anteriore imposta la velocità di trasferimento desiderata.

Una volta inserito il comando elettronico della velocità, potete modificare la velocità utilizzando l'InfoCenter (Figura 30).

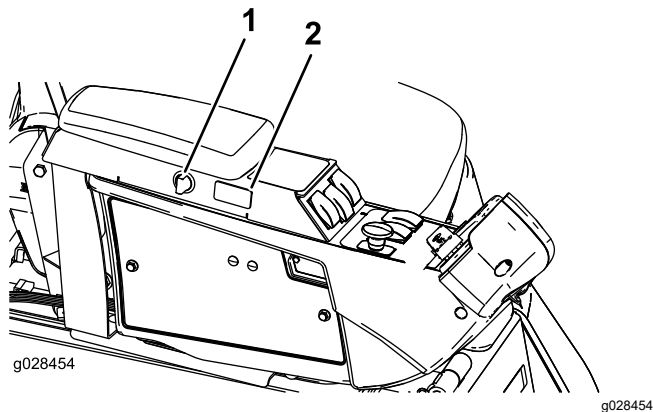


Figura 12

1. Presa elettrica
2. Comando elettronico della velocità

Comandi di sollevamento

I comandi di sollevamento sollevano e abbassano gli apparati di taglio (Figura 11). Premete i comandi in avanti per abbassare gli apparati di taglio e indietro per sollevarli. All'avviamento della macchina con gli apparati di taglio abbassati, premete il comando di sollevamento verso il basso per far in modo che gli apparati di taglio fluttuino e taglino.

Nota: Gli apparati di taglio non si abbassano nell'intervallo di velocità massima e non si sollevano né abbassano se non vi trovate sul sedile. Quindi gli apparati di taglio si abbasseranno con la chiave in posizione di ACCENSIONE e voi dovete trovarvi alla guida.

Interruttore dei fari

Premete l'interruttore delle luci verso l'alto per attivare i fari in posizione di ACCENSIONE (Figura 11).

Premete l'interruttore delle luci verso il basso per disattivare i fari in posizione di SPEGNIMENTO.

Presca elettrica

Utilizzate la presa elettrica (Figura 13) per alimentare accessori elettrici optional a 12 V.

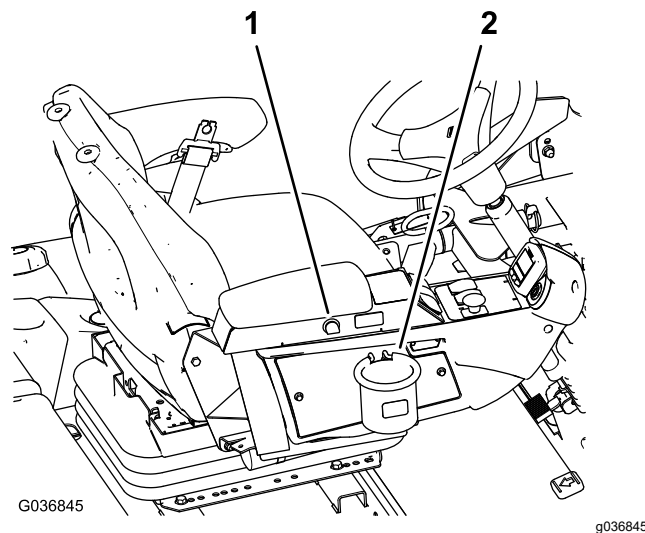


Figura 13

1. Presa elettrica
2. Supporto cesto

Supporto cesto

Utilizzate il supporto del cesto per il rimessaggio (Figura 13).

Regolazioni sedile

Leva di regolazione del sedile

Spostate la leva di regolazione del sedile sul lato del sedile verso l'esterno, fate scorrere il sedile alla posizione desiderata e rilasciate la leva per bloccare il sedile in posizione (Figura 14).

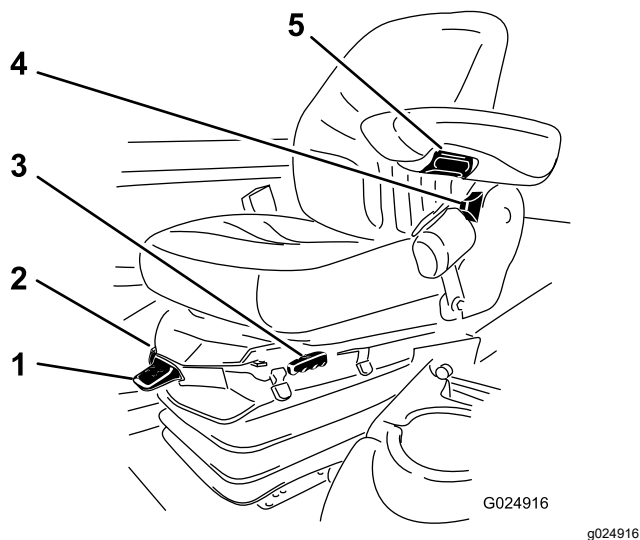


Figura 14

- | | |
|-----------------------------------|--|
| 1. Indicatore del peso | 4. Leva di regolazione dello schienale |
| 2. Leva di regolazione del peso | 5. Manopola di regolazione dei braccioli |
| 3. Leva di regolazione del sedile | |

Manopola di regolazione dei braccioli

Ruotate la manopola per regolare l'inclinazione del bracciolo (Figura 14).

Leva di regolazione dello schienale

Spostate la leva per regolare l'inclinazione dello schienale (Figura 14).

Indicatore del peso

L'indicatore del peso indica quando il sedile è regolato secondo il peso dell'operatore (Figura 14). Regolate l'altezza posizionando la sospensione all'interno dei parametri della zona verde.

Leva di regolazione del peso

Usate questa leva per regolare il sedile in base al vostro peso (Figura 14). Tirate la leva verso l'alto per aumentare la pressione dell'aria e spingete la leva verso il basso per diminuire la pressione dell'aria. La regolazione corretta si ottiene quando l'indicatore del peso è nella zona verde.

Display LCD InfoCenter

Il display LCD InfoCenter (Figura 11) mostra i dati relativi alla macchina, come lo stato operativo, le varie diagnostiche e altre informazioni sulla macchina stessa.

Le schermate che vengono visualizzate dipendono dai pulsanti selezionati. Lo scopo di ogni pulsante può variare a seconda della necessità del momento.

Specifiche

4500 Series ■
4700 Series ■ + ■

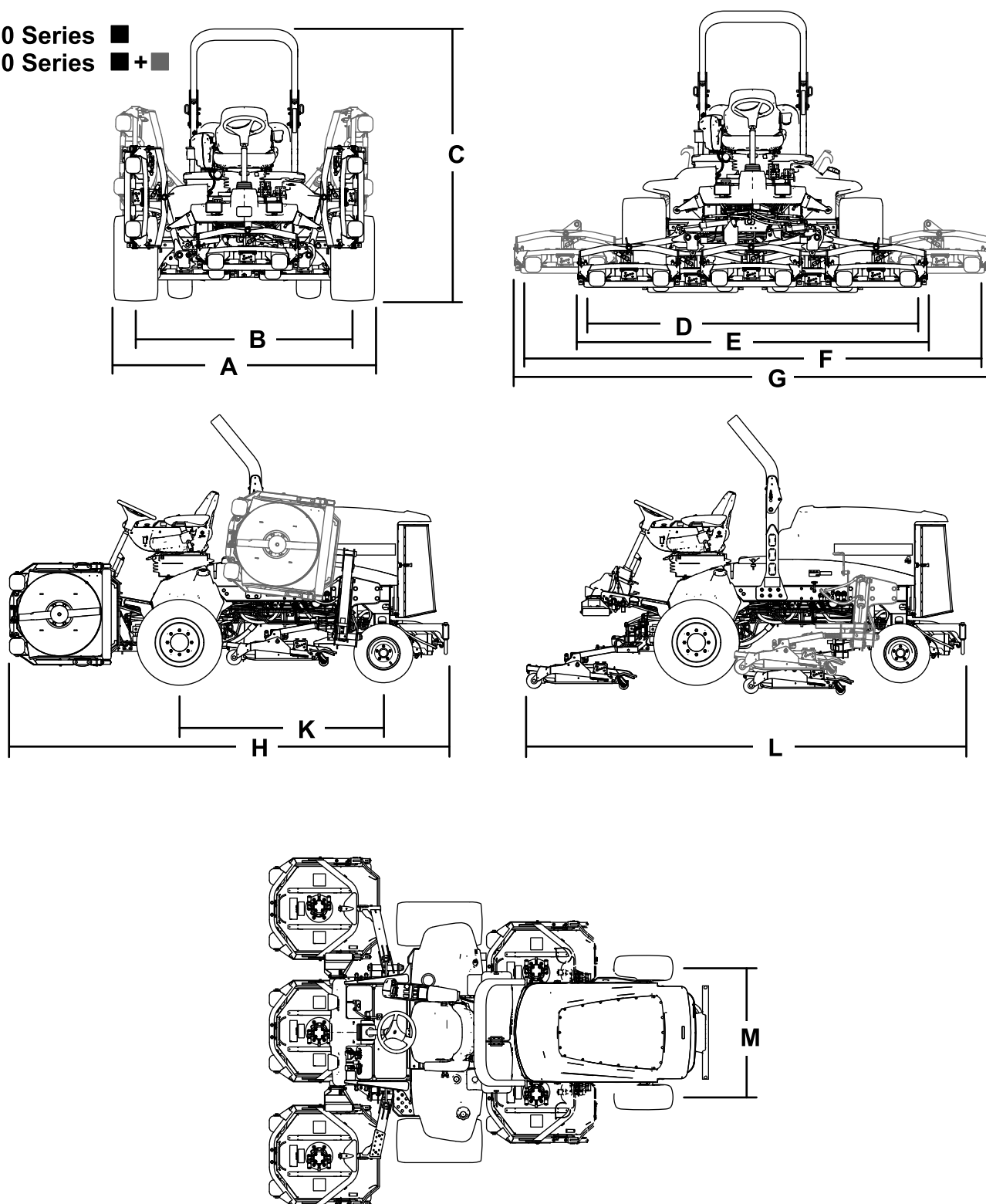


Figura 15

g198614

- | | | | |
|-------------------------|-------------------------|-------------------------------------|-------------------------------------|
| 1. Apparato di taglio 1 | 3. Apparato di taglio 3 | 5. Apparato di taglio 5 | 7. Apparato di taglio 7 (solo 4700) |
| 2. Apparato di taglio 2 | 4. Apparato di taglio 4 | 6. Apparato di taglio 6 (solo 4700) | |

Specifiche della macchina

Tabella delle specifiche

Descrizione	4500-D	Figura 15 riferimento	4700-D	Figura 15 riferimento
Larghezza di taglio	280 cm	D	380 cm	F
Larghezza totale				
Apparati di taglio abbassati	286 cm	E	391 cm	G
Apparati di taglio sollevati (trasferimento)	224 cm	A	224 cm	A
Carreggiata				
Anteriore	224 cm	B	224 cm	B
Posteriore	141 cm	M	141 cm	M
Altezza con rollbar di protezione	226 cm	C	226 cm	C
Lunghezza totale				
Apparati di taglio abbassati	370 cm	H	370 cm	H
Apparati di taglio sollevati (trasferimento)	370 cm	L	370 cm	L
Distanza da terra	15 cm		15 cm	
Interasse	171 cm	K	171 cm	K
Peso netto (con apparati di taglio, senza carburante)	1937 kg		2277 kg	

Nota: Specifiche e disegno sono soggetti a variazione senza preavviso.

Specifiche dell'apparato di taglio

Tabella delle specifiche

Lunghezza	86,4 cm
Larghezza	86,4 cm
Altezza	24,4 cm dal suolo alla struttura portante 26,7 cm a un'altezza di taglio di 1,9 cm 34,9 cm a un'altezza di taglio di 10 cm
Peso	88 kg

Attrezzi/accessori

È disponibile una gamma di attrezzi ed accessori approvati da Toro per l'impiego con la macchina, per ottimizzare ed ampliare le sue applicazioni. Richiedete la lista degli attrezzi ed accessori approvati ad un Centro Assistenza Toro o ad un Distributore autorizzati, oppure visitate www.Toro.com

Usate soltanto ricambi e accessori originali Toro. Ricambi e accessori di altri produttori potrebbero risultare pericolosi e il loro impiego potrebbe far decadere la garanzia del prodotto.

Funzionamento

Nota: Stabilite i lati sinistro e destro della macchina rispetto alla normale posizione di guida.

Prima dell'uso

Sicurezza prima del funzionamento

Requisiti generali di sicurezza

- Non permettete a bambini, ragazzi o adulti non addestrati di utilizzare o mantenere la macchina. Le normative locali possono imporre limiti all'età dell'operatore. Il proprietario è responsabile dell'addestramento di tutti gli operatori e i meccanici.
- Familiarizzate con il sicuro funzionamento dell'apparecchiatura, dei comandi dell'operatore e degli adesivi di sicurezza.
- Spegnete il motore, togliete la chiave e attendete che tutte le parti in movimento si arrestino prima di abbandonare la posizione dell'operatore. Lasciate raffreddare la macchina prima di eseguire interventi di regolazione, manutenzione, pulizia o di rimassarla.
- Imparate come arrestare la macchina e spegnere rapidamente il motore.
- Verificate che comandi di presenza dell'operatore, interruttori di sicurezza e protezioni siano fissati e correttamente funzionanti. Se non funzionano correttamente, non azionate la macchina.
- Prima della tosatura, ispezionate sempre la macchina per garantire che lame, bulloni delle lame e gruppi di taglio siano in buone condizioni operative. Sostituite in serie lame e bulloni usurati o danneggiati, per mantenere il bilanciamento.
- Ispezionate l'area dove utilizzerete la macchina e rimuovete tutti gli oggetti che la macchina potrebbe eventualmente scagliare.

Avvertimenti sull'utilizzo del carburante

- Prestate estrema cautela nel maneggiare il carburante. È infiammabile e i suoi vapori sono esplosivi.
- Spegnete sigarette, sigari, pipa e altre fonti di accensione.
- Utilizzate soltanto taniche per carburanti approvate.

- Non rimuovete mai il tappo del carburante né rabboccate il serbatoio del carburante mentre il motore è in funzione o è caldo.
- Non rabboccate o spurgate il carburante in uno spazio chiuso.
- Non rimessate la macchina o la tanica del carburante in luoghi in cui siano presenti fiamme aperte, scintille o spie, come uno scaldabagno o altri apparecchi.
- Se del carburante dovesse fuoriuscire, non tentate di avviare il motore, evitate di creare fonti di ignizione fino a quando i vapori di carburante non saranno evaporati.

Controllo del livello dell'olio motore

Prima di avviare il motore e di utilizzare la macchina, controllate il livello dell'olio nella coppa; vedere [Controllo del livello dell'olio motore \(pagina 55\)](#).

Verifica dell'impianto di raffreddamento

Prima di avviare il motore e di utilizzare la macchina, controllate l'impianto di raffreddamento; vedere [Verifica dell'impianto di raffreddamento \(pagina 68\)](#).

Verifica dell'impianto idraulico

Prima di avviare il motore e di utilizzare la macchina, controllate l'impianto idraulico; vedere [Controllo del livello del fluido idraulico \(pagina 71\)](#).

Spurgo del separatore di condensa

Spurgate l'acqua e altre sostanze contaminanti dal separatore di condensa; fate riferimento a [Spurgo della condensa dal separatore di condensa/carburante \(pagina 57\)](#).

Controllo dell'assale posteriore e della scatola ingranaggi per escludere la presenza di perdite

Controllate l'assale posteriore e la relativa scatola ingranaggi per escludere la presenza di perdite;

fate riferimento a [Controllo dell'assale posteriore e della scatola ingranaggi per escludere la presenza di perdite \(pagina 65\)](#).

Riempimento del serbatoio del carburante

Capacità del serbatoio del carburante

Capacità del serbatoio del carburante: 83 litri

Specifiche del carburante

Importante: Utilizzate carburante diesel a basso contenuto di zolfo.

La mancata osservanza delle seguenti precauzioni può danneggiare il motore.

- Non utilizzate mai cherosene o benzina al posto di carburante diesel.
- Non miscelate mai cherosene o olio motore già usato con il gasolio.
- Non conservate mai il carburante in contenitori con rivestimento interno in zinco.
- Non utilizzate additivi per il carburante.

Diesel

Valore nominale di cetano: 45 o superiore

Contenuto di zolfo: zolfo basso (<500 ppm)

Tabella del carburante

Specifiche del carburante diesel	Posizione
ASTM D975 N. 1-D S15 N. 2-D S15	USA
EN 590	Unione europea
ISO 8217 DMX	Internazionale
JIS K2204 grado n. 2	Giappone
KSM-2610	Corea

- Utilizzate solo carburante diesel o carburanti biodiesel freschi e puliti.
- Acquistate il carburante in quantità tali che ne consentano il consumo entro 180 giorni in modo da garantirne la freschezza.

Utilizzate gasolio per uso estivo (n. 2-D) a temperature superiori a -7 °C e gasolio per uso invernale (n. 1-D o miscela n. 1-D/2-D) a temperature inferiori a -7 °C.

Nota: L'uso di carburante per uso invernale a basse temperature assicura un punto di infiammabilità inferiore e caratteristiche di flusso a freddo che agevolano l'avvio e riducono la chiusura del filtro del carburante.

L'uso del carburante per uso estivo a temperature superiori a -7 °C contribuisce a una più lunga durata della pompa del carburante e a una maggiore potenza rispetto al carburante per uso invernale.

Utilizzo di biodiesel

Questa macchina può anche funzionare con una miscela di biodiesel fino a B20 (20% biodiesel, 80% gasolio).

Contenuto di zolfo: zolfo ultra basso (<15 ppm)

Specifiche del carburante biodiesel: ASTM D6751 o EN 14214

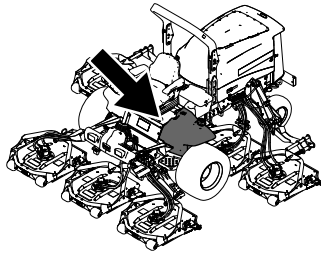
Specifiche della miscela di carburante: ASTM D975, EN 590 o JIS K2204

Importante: La porzione di diesel deve avere un contenuto ultra basso di zolfo.

Prendete le seguenti precauzioni:

- Le miscele di biodiesel possono danneggiare le superfici verniciate.
- In caso di condizioni atmosferiche fredde utilizzate miscele B5 (contenuto di biodiesel pari al 5%) o inferiori.
- Monitorate le guarnizioni di tenuta, i flessibili e le guarnizioni a contatto con il carburante, poiché con il tempo potrebbero degradarsi.
- Dopo la conversione a miscele di biodiesel, per un certo periodo il filtro del carburante potrebbe risultare intasato.
- Per maggiori informazioni sul biodiesel contattate il vostro distributore Toro autorizzato.

Rifornimento di carburante



g198621

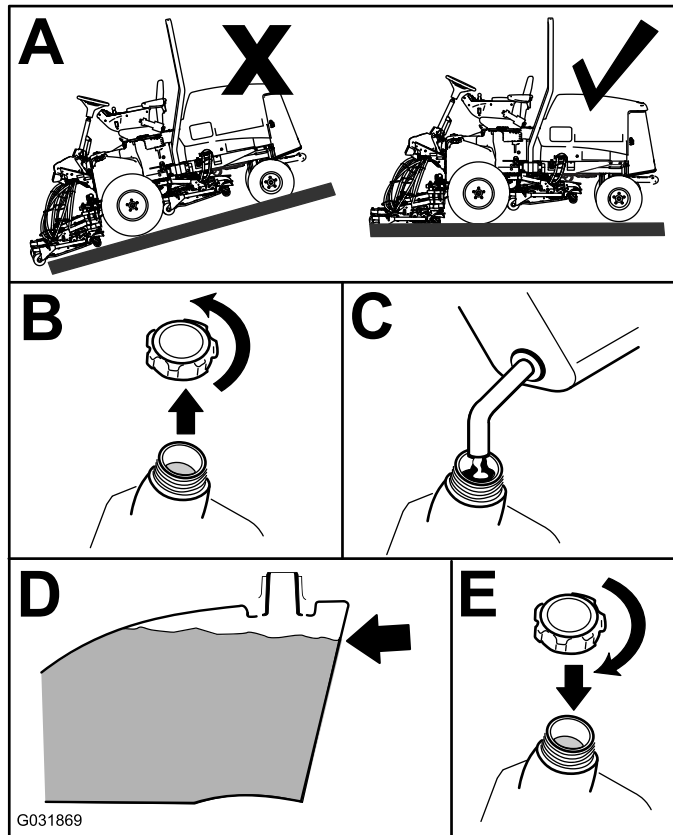


Figura 16

Rabboccate il serbatoio fino a circa 6-13 cm sotto la parte superiore del serbatoio, non nel collo del bocchettone, con gasolio numero 2-D.

Nota: Se possibile, rabboccate sempre i serbatoi del carburante dopo l'uso; in tal modo ridurrete al minimo l'accumulo di condensa all'interno del serbatoio.

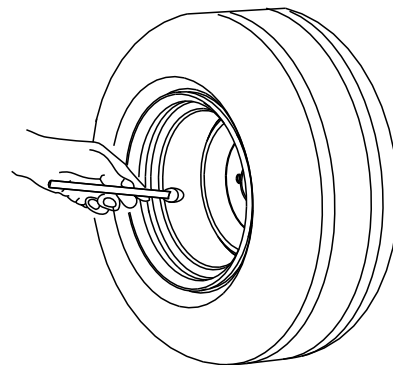
Controllo della pressione degli pneumatici

Intervallo tra gli interventi tecnici: Prima di ogni utilizzo o quotidianamente

La pressione giusta dell'aria negli pneumatici è di 1,38 bar.

Importante: Per garantire un'ottima qualità di taglio e le prestazioni previste per questa macchina, mantenete la pressione raccomandata in tutti gli pneumatici. Non usate una insufficiente pressione di gonfiaggio degli pneumatici.

Verificate la pressione dell'aria in tutti gli pneumatici prima di utilizzare la macchina.



G001055

Figura 17

g001055

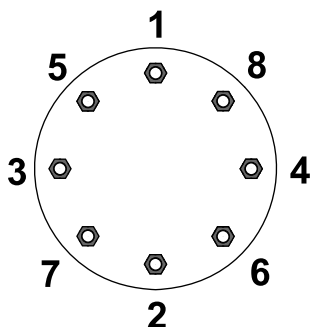
Verifica della coppia di serraggio dei dadi ad alette delle ruote

Intervallo tra gli interventi tecnici: Dopo la prima ora

Dopo le prime 10 ore

Ogni 200 ore

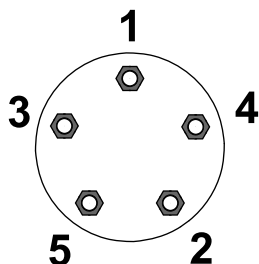
Serrate i dadi ad alette delle ruote a 115–136 N·m secondo l'ordine illustrato nella [Figura 18](#) e nella [Figura 19](#).



G033358

g033358

Figura 18
Ruote anteriori



G033359

g033359

Figura 19
Ruote posteriori

⚠ AVVERTENZA

Il serraggio dei dadi ad alette delle ruote a una coppia errata può causare infortuni.

Serrate i dadi ad alette delle ruote al giusto valore di coppia.

Regolazione dell'altezza di taglio

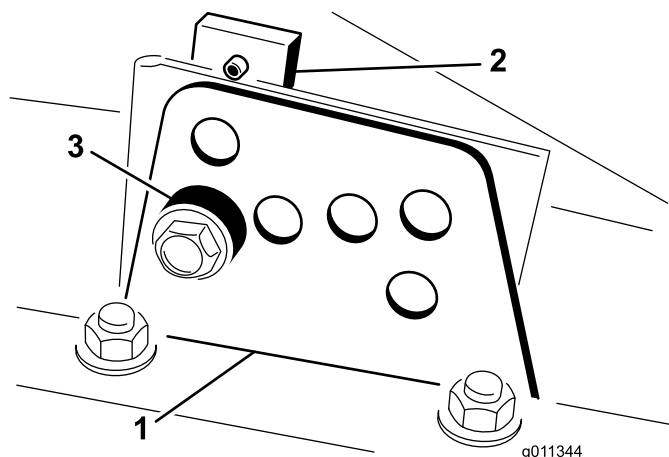
Importante: Gli apparati di taglio rotativi spesso falciano a un'altezza di circa 6 mm inferiore a quella di un apparato di taglio a cilindri con la stessa impostazione di riferimento. Può essere necessario impostare la misura di riferimento degli apparati di taglio rotativi a 6 mm al di sopra di quella degli apparati di taglio a cilindri per la stessa zona.

Importante: Grazie alla possibilità di staccare l'apparato di taglio dalla macchina è molto più facile accedere agli apparati posteriori.

1. Parcheggiate la macchina su terreno pianeggiante, inserite il freno di stazionamento, abbassate l'apparato di taglio a terra, spegnete il motore e togliete la chiave.
2. Allentate il bullone che fissa ogni staffa dell'altezza di taglio alla relativa piastra (lati

anteriore e laterali), come illustrato nella [Figura 20](#).

3. Rimuovete i bulloni iniziando da quello dell'elemento di regolazione anteriore.



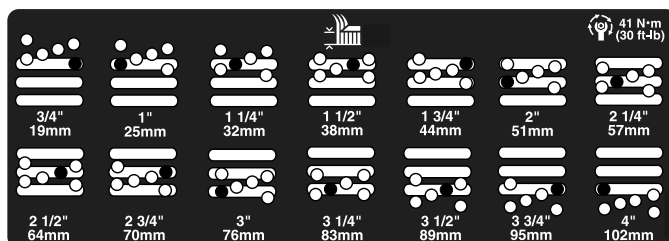
g011344

g011344

Figura 20

1. Staffa dell'altezza di taglio
2. Piastra dell'altezza di taglio
3. Distanziale

4. Supportate l'alloggiamento e togliete il distanziale ([Figura 20](#)).
5. Spostate l'alloggiamento all'altezza di taglio opportuna e montate il distanziale nel foro e nella scanalatura dell'altezza di taglio prescelta ([Figura 21](#)).



g201855

Figura 21

6. Posizionate la piastra forata in linea con il distanziale.
7. Montate il bullone serrandolo a mano.
8. Ripetete i passi da 4 a 7 per regolare ciascun lato.
9. Serrate tutti e 3 i bulloni a 41 N·m. Serrate sempre per primo il bullone anteriore.

Nota: Nel caso di regolazioni di oltre 3,8 cm, per impedire il grippaggio è talvolta necessario assemblare provvisoriamente l'apparato ad un'altezza intermedia (ad es. variando l'altezza di taglio da 3,1 a 7 cm).

Verifica dei microinterruttori di sicurezza

Intervallo tra gli interventi tecnici: Prima di ogni utilizzo o quotidianamente

⚠ ATTENZIONE

Se gli interruttori di sicurezza sono scollegati o guasti, la macchina può muoversi improvvisamente e causare incidenti.

- **Non manomettete i microinterruttori di sicurezza.**
- **Ogni giorno, controllate il funzionamento dei microinterruttori e prima di azionare la macchina sostituite gli interruttori guasti.**

Gli interruttori a interblocchi sono progettati per spegnere la macchina quando vi alzate dal sedile mentre è premuto il pedale di trazione. Tuttavia, potete alzarvi dal sedile mentre il motore è in funzione e il pedale della trazione è in posizione di FOLLE. Benché il motore continui a funzionare quando disinnestate l'interruttore della PDF e rilasciate il pedale della trazione, spegnete il motore prima di alzarvi dal sedile.

1. Parcheggiate la macchina su terreno pianeggiante, inserite il freno di stazionamento, abbassate gli apparati di taglio e girate la chiave in posizione di SPEGNIMENTO.
2. Premete il pedale della trazione e girate la chiave in posizione di ACCENSIONE.

Nota: Se il motore si avvia, il sistema degli interruttori di sicurezza a interblocchi non funziona correttamente. Correggete questo malfunzionamento prima dell'utilizzo della macchina.

3. Girate la chiave in posizione di ACCENSIONE, alzatevi dal sedile e spostate l'interruttore della PDF in posizione di ACCENSIONE.

Nota: La PDF non deve innestarsi. Se la PDF si innesta, il sistema degli interruttori di sicurezza a interblocchi non funziona correttamente. Correggete questo malfunzionamento prima dell'utilizzo della macchina.

4. Inserite il freno di stazionamento, girate la chiave in posizione di ACCENSIONE e spostate il pedale di trazione dalla posizione di FOLLE.

Nota: L'InfoCenter visualizza "trazione negata" e la macchina non si muove. Se la macchina invece si muove, c'è un malfunzionamento nel sistema del microinterruttore di sicurezza. Correggete questo malfunzionamento prima dell'utilizzo della macchina.

Controllo del tempo di arresto della lama

Intervallo tra gli interventi tecnici: Prima di ogni utilizzo o quotidianamente

Nota: Abbassate gli apparati di taglio su una sezione pulita di tappeto erboso o una superficie rigida per evitare di sollevare polvere e detriti.

Per verificare questo tempo di arresto, sedetevi sul sedile e disinnestate la PDF. Ascoltate per sentire il rumore delle lame rotanti e registrate il tempo che occorre perché le lame si arrestino completamente. Se sono necessari più di 7 secondi, regolate la valvola del freno. Contattate il vostro distributore Toro autorizzato per ricevere assistenza nell'effettuare questa regolazione.

Scelta della lama

Costa a combinazione standard

Questa lama è stata progettata per fornire un sollevamento e una dispersione eccellenti in quasi tutte le condizioni possibili. Qualora siano necessari un sollevamento e una velocità di scarico maggiori o minori, utilizzate lame diverse.

Caratteristiche: Sollevamento e dispersione eccellenti nella maggior parte delle condizioni

Costa angolata

In linea di massima la lama offre le migliori prestazioni alle altezze di taglio inferiori da 1,9 a 6,4 cm.

Caratteristiche:

- Lo scarico rimane più regolare con altezze di taglio inferiori.
- Lo scarico tende meno a gettare sulla sinistra, e produce quindi un aspetto più pulito attorno a bunker e fairway.
- Utilizza meno energia ad altezze inferiori e con tappeti erbosi fitti.

Lama a costa parallela per alto sollevamento

In linea di massima la lama offre le migliori prestazioni ad altezze di taglio superiori comprese tra 7 e 10 cm.

Caratteristiche:

- Maggiore sollevamento e velocità di scarico più elevata

- L'erba rada o floscia viene raccolta più agevolmente ad altezze di taglio superiori
- Lo sfalcio bagnato o vischioso viene scaricato con maggiore efficienza, riducendo gli accumuli nell'apparato di taglio.
- Richiede una maggiore potenza per funzionare
- Tende a scaricare più a sinistra, e talvolta tende a ranghinare ad altezze di taglio inferiori

⚠ AVVERTENZA

L'utilizzo della lama per alto sollevamento con il deflettore per mulching può causare la rottura della lama, causando infortuni o la morte.

Non usate la lama ad alto sollevamento insieme al deflettore per mulching.

Lama atomica

Questa lama è stata progettata per eseguire un mulching eccellente.

Attributo: eccellente mulching delle foglie

Scelta degli accessori

Configurazioni degli accessori optional

	Lama a costa angolata	Lama a costa parallela per alto sollevamento (<i>Non utilizzare con il deflettore per mulching</i>)	Deflettore per mulching	Raschiarullo
Taglio dell'erba: altezza di taglio da 1,9 a 4,4 cm	Consigliata per la maggioranza delle applicazioni	Può funzionare bene con tappeti erbosi leggeri o radi	Ha dimostrato di migliorare la dispersione e la resa dell'erba tipica dei freddi climi settentrionali tosat almeno 3 volte la settimana, quando viene falciato meno di un terzo del filo d'erba. Non utilizzare con la lama a costa parallela per alto sollevamento	Utilizzatelo ogniqualvolta sono visibili accumuli di erba sui rulli o grandi blocchi piatti di erba. Con alcune applicazioni, i raschiarulli possono aumentare il deposito di mucchi di erba tagliata.
Taglio dell'erba: altezza di taglio da 5 a 6,4 cm	Consigliata per tappeti erbosi fitti o lussureggianti	Consigliata per tappeti erbosi leggeri o radi		
Taglio dell'erba: altezza di taglio da 7 a 10 cm	Può funzionare bene su tappeti erbosi lussureggianti	Consigliata per la maggioranza delle applicazioni		
Mulching	Consigliata per l'impiego col deflettore per mulching	Vietato	Usate soltanto con lama a costa combinata o angolata o una lama Atomic	
Pro	Scarico uniforme con altezza di taglio inferiore; aspetto più pulito attorno a bunker e fairway; minori requisiti di potenza	Maggiore sollevamento e velocità di scarico più elevata; l'erba rada o floscia viene raccolta più agevolmente ad altezze di taglio superiori; lo sfalcio bagnato o vischioso viene scaricato con maggiore efficienza	Può migliorare la dispersione e l'aspetto di certi tagli; ottimo per il mulching delle foglie	In alcune applicazioni riduce i depositi sui rulli.
Contro	Non solleva bene l'erba nelle applicazioni con altezze di taglio elevate; l'erba bagnata o vischiosa tende a depositarsi nell'alloggiamento, con conseguente qualità di taglio scadente e maggiore consumo	Con alcune applicazioni necessita di più potenza; tende a ranghinare ad altezze di taglio inferiori con tappeti erbosi fitti; non utilizzare con il deflettore per mulching.	Se cercate di rimuovere troppa erba con il deflettore montato, lo sfalcio si accumula nell'alloggiamento	

Utilizzo del display LCD InfoCenter

Il display LCD InfoCenter mostra i dati relativi alla macchina, come lo stato operativo, le varie diagnostiche e altre informazioni sulla macchina stessa (Figura 22) e mostra una schermata di caricamento e la schermata principale dell'InfoCenter. In qualsiasi momento potete passare dalla schermata di caricamento alla schermata principale e viceversa premendo uno dei pulsanti dell'InfoCenter e selezionando la freccia di direzione appropriata.

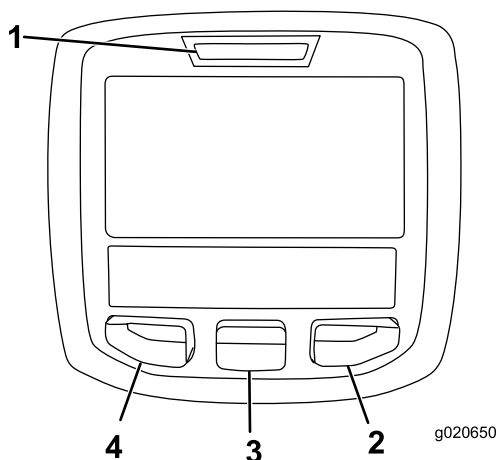


Figura 22

- 1. Spia luminosa
- 2. Pulsante destro
- 3. Pulsante centrale
- 4. Pulsante sinistro







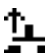



- Pulsante sinistro, pulsante indietro/accesso menu – premete il pulsante per accedere ai menu dell'InfoCenter e per uscire da qualsiasi menu in uso al momento.
- Pulsante centrale – utilizzate il pulsante per scorrere i menu.
- Pulsante destro – utilizzate il pulsante per aprire un menu in cui una freccia a destra indica un contenuto supplementare.
- Segnale acustico – attivato quando si abbassano gli apparati di taglio o per segnalazioni o guasti.

Nota: Lo scopo di ogni pulsante può variare a seconda della necessità del momento. Ogni pulsante è contrassegnato con un'icona che ne visualizza la funzione corrente.





Descrizione icone InfoCenter

SERVICE DUE	Indica quando occorre effettuare la manutenzione programmata
	Ore rimanenti prima della manutenzione
	Resettare le ore prima della manutenzione
	Lo stato dei giri/min del motore
	Icona informazioni
	Impostazione della velocità massima di trazione
	La ventola è invertita
	Il riscaldatore della presa d'aria è attivo
	Sollevate l'apparato di taglio sinistro.
	Sollevate l'apparato di taglio centrale
	Sollevate l'apparato di taglio destro
	L'operatore deve essere seduto alla guida
	Il freno di stazionamento è inserito.
	La modalità è massima
	Folle
	La modalità è minima
	Temperatura del refrigerante (°C o °F)
	Temperatura (calda)
	Trazione o pedale di comando della trazione
	Vietato
	Avviate il motore.
	La presa di forza è innestata.
	Il comando elettronico della velocità è attivo.
	Spegnete il motore

Descrizione icone InfoCenter (cont'd.)

	Motore
	Interruttore a chiave
	Gli apparati di taglio sono in fase di abbassamento
	Gli apparati di taglio sono in fase di sollevamento
PIN	Codice PIN
	Temperatura del fluido idraulico
CAN	Bus CAN
	InfoCenter
Bad	Cattivo stato o non funzionante
Ctr	Centro
Rht	Destra
Left	Sinistra
	Lampada
OUT	Uscita del controller TEC o cavo di controllo preassemblato
HI	Al di sopra del range consentito
LO	Al di sotto del range consentito
HI, LO	Fuori velocità
	Interruttore
	L'operatore deve rilasciare l'interruttore
	L'operatore deve passare allo stato indicato
Spesso i simboli sono combinati per formare frasi. Alcuni esempi sono mostrati sotto	
	L'operatore dovrebbe portare la macchina in folle
	Avviamento del motore negato

Descrizione icone InfoCenter (cont'd.)

	Spegnimento del motore
	Il refrigerante del motore è troppo caldo
	Il fluido idraulico è troppo caldo
	Sedetevi o inserite il freno di stazionamento

 Accessibile solo inserendo il PIN




Utilizzo dei menu




Per accedere al sistema di menu InfoCenter, premete il pulsante di accesso ai menu dalla schermata principale. Si passa così al Menu principale. Fate riferimento alle tabelle seguenti per una panoramica delle opzioni disponibili dai menu:

Menu principale	
Voce menu	Descrizione
Faults	Contiene un elenco dei guasti della macchina recenti; fate riferimento al <i>Manuale di manutenzione</i> per avere ulteriori informazioni.
Service	Contiene dati sulla macchina, come le ore di utilizzo e altri valori analoghi
Diagnostics	Elenca vari stati attuali della macchina; potete usare questo menu per risolvere determinate problematiche in quanto indica rapidamente i comandi della macchina attivati e disattivati.
Settings	Consente di personalizzare e modificare le opzioni di configurazione sul display InfoCenter
About	Elenca il numero del modello, il numero di serie e la versione software della macchina


Service (Manutenzione)	
Voce menu	Descrizione
Hours	Elenca il numero totale delle ore di funzionamento della macchina, del motore e della ventola, così come il numero di ore durante le quali la macchina è stata trasferita e si è surriscaldata
Counts	Elenca il numero di avviamenti, cicli della PDF/dell'apparato di taglio e inversioni della ventola subiti dalla macchina

Diagnostica	
Voce menu	Descrizione
Left Cutting Unit	Fate riferimento al <i>Manuale di manutenzione</i> o al vostro distributore Toro autorizzato per maggiori informazioni sul menu Funzionamento motore e sulle informazioni in esso contenute.
Center Cutting Unit	
Right Cutting Unit	
Traction	
HI/LO Range	
PDF	
Engine	
Cruise	

Impostazioni	
Voce menu	Descrizione
Unità	Imposta le unità di misura usate nell'InfoCenter (sistema metrico o anglosassone)
Lingua	Imposta la lingua usata nell'InfoCenter*
Retroilluminazione LCD	Imposta la luminosità del display LCD
Contrasto LCD	Imposta il contrasto del display LCD
Protected Menus	Consente a una persona autorizzata dalla vostra azienda e in possesso del codice PIN di accedere ai menu protetti.
Protect Settings	Consente di modificare le impostazioni protette
Acceleration 	Le impostazioni minima, media e massima controllano la rapidità di reazione della velocità di trazione quando spostate il pedale della trazione.
Mow Speed 	Controlla la velocità massima di lavoro (range inferiore)
Trans. Speed 	Controlla la velocità massima di trasferimento (range superiore)

Smart Power 	Accensione/spegnimento di Smart Power
Counterbalance 	Controlla la quantità di contrappeso applicata agli apparati di taglio
Turnaround 	Attivazione/disattivazione della modalità di manovra

* Solo il testo rivolto all'operatore è tradotto. Le schermate Guasti, Servizio e Diagnostica sono rivolte alla manutenzione. I titoli saranno visualizzati nella lingua selezionata mentre le voci di menu in inglese.

 Impostazioni protette nei menu Protected – Accessibili solo inserendo il PIN

Informazioni	
Voce menu	Descrizione
Modello	Riporta il numero di modello della macchina
SN	Riporta il numero di serie della macchina
S/W Rev	Elenca la versione software del controller principale

Menu protetti

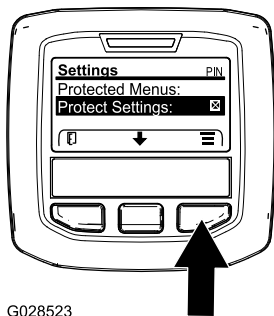
Il menu Impostazioni dell'InfoCenter prevede 6 impostazioni di configurazione operativa regolabili: minimo automatico, velocità massima di tosatura a terra, velocità massima di trasporto a terra, Smart Power, controbilanciamento apparati di taglio e manovra. Queste impostazioni sono presenti nel Menu protetto.

Accesso ai Protected Menus (Menu protetti)

Nota: Il codice PIN predefinito per la vostra macchina è 0000 o 1234.

Se avete modificato il codice PIN e lo avete dimenticato, contattate il vostro distributore Toro autorizzato per assistenza.

1. Dal MENU PRINCIPALE, premete il pulsante centrale per scorrere fino al MENU IMPOSTAZIONI, poi premete il pulsante destro ([Figura 23](#)).

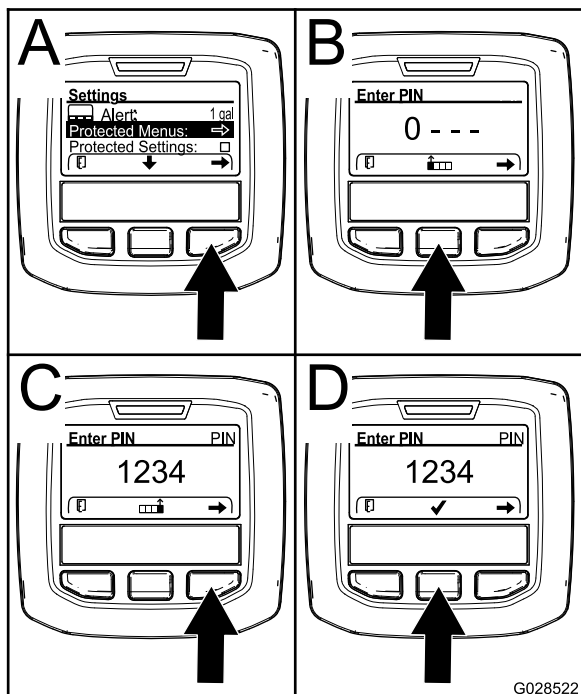


G028523

Figura 23

g028523

2. Nel MENU IMPOSTAZIONI, premete il pulsante centrale per scorrere fino al MENU PROTETTO, poi premete il pulsante destro (Figura 24A).



G028522

Figura 24

g028522

3. Per inserire il codice di PIN, premete il pulsante centrale finché non compare la prima cifra del numero corretto, quindi premete il pulsante destro per passare alla cifra successiva (Figura 24B e Figura 24C). Ripetete l'operazione per tutte le cifre sino all'ultima e premete nuovamente il pulsante destro.
4. Premete il pulsante centrale per inserire il codice PIN (Figura 24D).

Attendete fino a quando la spia di indicazione rossa dell'InfoCenter non si illumina.

Nota: Se l'InfoCenter ha accettato il codice PIN e il menu protetto è stato sbloccato, viene visualizzata la parola "PIN" nell'angolo in alto a destra della schermata.

Nota: Girate l'interruttore a chiave in posizione di SPEGNIMENTO e poi in posizione di ACCENSIONE per bloccare il menu protetto.

Potete visualizzare e modificare le impostazioni nel Menu protetto. Una volta effettuato l'accesso al Menu protetto, scorrete in basso all'opzione Protezione impostazioni. Utilizzate il pulsante destro per modificare le impostazioni. Impostando Protezione impostazioni alla posizione di SPEGNIMENTO potrete visualizzare e modificare le impostazioni del Menu protetto senza inserire il codice PIN. L'impostazione di Protezione impostazioni su ACCENSIONE nasconderà le opzioni protette richiedendo perciò l'inserimento del codice di accesso per modificare le impostazioni nel Menu protetto. Dopo avere impostato il codice PIN, girate l'interruttore a chiave in posizione di SPEGNIMENTO e poi di nuovo in posizione di ACCENSIONE per abilitare e salvare questa impostazione.

Visualizzazione e modifica delle impostazioni del Menu protetto

1. Nel Menu protetto, scorrete fino a Impostazioni protezione.
2. Per visualizzare e modificare le impostazioni senza inserire un codice PIN, utilizzate il pulsante di destra per impostare Protezione impostazioni su SPEGNIMENTO.
3. Per visualizzare e modificare le impostazioni con un codice PIN, utilizzate il pulsante di sinistra per selezionare ACCENSIONE, impostare il codice PIN e girare la chiave in posizione di SPEGNIMENTO e poi in posizione di ACCENSIONE.

Impostazione della velocità di falciatura massima consentita

L'impostazione selezionata viene visualizzata come una X nel grafico della barra di velocità della trazione insieme alle impostazioni di comando elettronico della velocità e arresto a pedale. Una X in una barra mostra che la velocità massima è limitata dal supervisore (Figura 27 o Figura 29).

Nota: Questa impostazione viene mantenuta in memoria e applicata alla velocità di trazione fino a quando non la si cambia.

1. Nel menu Settings (Impostazioni), scorrete fino al menu Mow Speed (Velocità di falciatura) e premete il pulsante destro.
2. Utilizzate il pulsante destro per aumentare la velocità massima di tosatura in incrementi del 5% tra il 50% e il 100%.

3. Utilizzate il pulsante centrale per diminuire la velocità massima di tosatura in incrementi del 5% tra il 50% e il 100%.
4. Premete il pulsante sinistro per uscire.

Impostazione della velocità di trasferimento massima consentita

L'impostazione selezionata viene visualizzata come una X nel grafico della barra di velocità della trazione insieme alle impostazioni di comando elettronico della velocità e arresto a pedale. Una X in una barra mostra che la velocità massima è limitata dal supervisore (Figura 27 o Figura 29).

Nota: Questa impostazione viene mantenuta in memoria e applicata alla velocità di trazione fino a quando non la si cambia.

1. Nel menu Settings (Impostazioni), scorrete fino al menu Transport Speed (Velocità di trasporto) e premete il pulsante destro.
2. Utilizzate il pulsante destro per aumentare la velocità massima di trasferimento in incrementi del 5% tra il 50% e il 100%.
3. Utilizzate il pulsante centrale per diminuire la velocità massima di trasferimento in incrementi del 5% tra il 50% e il 100%.
4. Premete il pulsante sinistro per uscire.

Accensione/spegnimento di Smart Power

1. Nel menu Settings, scorrete fino a Smart Power.
2. Premete il pulsante destro per passare da ACCENSIONE a SPEGNIMENTO.
3. Premete il pulsante sinistro per uscire.

Impostazione del contrappeso

1. Nel menu Impostazioni, scorrete fino a Contrappeso.
2. Premete il tasto destro per selezionare il contrappeso e modificare le impostazioni in BASSO, MEDIO e ALTO.

Attivazione/disattivazione della modalità manovra

1. Nel menu Settings, scorrete fino a Manovra.
2. Premete il pulsante destro per passare da ACCENSIONE a SPEGNIMENTO.
3. Premete il pulsante sinistro per uscire.

Impostazione della modalità Accelerazione

1. Nel menu Settings (Impostazioni), scorrete ad Acceleration (Accelerazione).
2. Premete il pulsante destro per commutare tra MINIMA, MEDIA e MASSIMA.
3. Premete il pulsante sinistro per uscire.

Visualizzazione del tasso di consumo del carburante

Potete visualizzare il tasso di consumo medio del carburante per l'intera durata della macchina nel menu Assistenza.

Impostazione del timer della revisione

Questo ripristina il timer di scadenza della revisione dopo l'esecuzione di una voce di manutenzione programmata.

1. Nel menu Service (Manutenzione), navigate al menu Hours (Ore).
2. Scorrete fino all'opzione Reset Service Due (Ripristino scadenza revisione) e premete il pulsante destro.
3. Premete il pulsante sinistro per uscire.

Durante l'uso

Sicurezza durante il funzionamento

Requisiti generali di sicurezza

- Il proprietario/operatore può impedire ed è responsabile di incidenti che possano causare infortuni personali o danni alla proprietà.
- Indossate un abbigliamento idoneo, comprendente occhiali di protezione, pantaloni lunghi, scarpe robuste e antiscivolo e protezioni per le orecchie. Legate i capelli lunghi e non indossate indumenti larghi o gioielli pendenti.
- Non utilizzate la macchina se siete malati, stanchi o se siete sotto l'effetto di alcol o droga.
- Prestate la massima attenzione mentre utilizzate la macchina. Non svolgete nessuna attività che vi possa distrarre; in caso contrario potrebbero verificarsi infortuni o danni.

- Prima di avviare il motore, assicuratevi che tutte le trasmissioni siano in posizione di folle, che il freno di stazionamento sia inserito e che vi troviate nella posizione dell'operatore.
- Non trasportate passeggeri sulla macchina e tenete lontani gli astanti e i bambini dall'area operativa.
- Utilizzate la macchina solo in buone condizioni di visibilità per evitare buche o pericoli nascosti.
- Evitate di tosare sull'erba bagnata. Una trazione ridotta può causare lo slittamento della macchina.
- Tenete mani e piedi a distanza dalle parti rotanti. Restate lontani dall'apertura di scarico.
- Prima di fare marcia indietro, guardate indietro e in basso, assicurandovi che il percorso sia libero.
- Prestate attenzione quando vi avvicinate ad angoli ciechi, cespugli, alberi o altri oggetti che possano ostacolare la vostra visuale.
- Fermate le lame ogni volta che non state effettuando la tosatura.
- Spegnete la macchina, togliete la chiave e attendete che tutte le parti in movimento si arrestino prima di ispezionare l'attrezzo dopo avere urtato un oggetto o in caso di vibrazioni anomale della macchina. Eseguite tutte le necessarie riparazioni prima di riprendere l'attività.
- Rallentate e fate attenzione quando eseguite curve o attraversate strade e marciapiedi con la macchina. Date sempre la precedenza.
- Disinnestate la trasmissione all'apparato di taglio, spegnete il motore, togliete la chiave e attendete che si fermi ogni movimento prima di regolare l'altezza di taglio (a meno che non possiate regolarla dalla posizione operativa).
- Azionate il motore solo in aree ben ventilate. I gas di scarico possono contenere monossido di carbonio, che è letale se inalato.
- Non lasciate incustodita la macchina in funzione.
- Prima di abbandonare la posizione dell'operatore, effettuate quanto segue:
 - Parcheggiate la macchina su terreno pianeggiante.
 - Disinnestate la presa di forza e abbassate al suolo l'attrezzatura.
 - Inserite il freno di stazionamento.
 - Spegnete il motore e togliete la chiave.
 - Attendete che tutte le parti in movimento si arrestino.
- Utilizzate la macchina solo quando la visibilità è buona. Non utilizzate la macchina se c'è rischio di fulmini.

- Non usate la macchina come veicolo di traino.
- Utilizzate solo accessori, attrezzi e ricambi approvati da Toro.

Sistema di protezione antiribaltamento (ROPS) – Sicurezza

- Il ROPS è un dispositivo di sicurezza integrato ed efficace.
- Non rimuovete alcuno dei componenti del ROPS dalla macchina.
- Assicuratevi che la cintura di sicurezza sia fissata alla macchina.
- Tirate la cinghia della cintura sulle ginocchia e allacciatela all'alloggiamento sull'altro lato del sedile.
- Per scollegare la cintura di sicurezza, tenetela ferma, premete il pulsante sull'alloggiamento per rilasciarla e guidatela nell'apertura di ritrazione automatica. Assicuratevi di poter rilasciare rapidamente la cintura in caso di emergenza.
- Verificate con cura l'eventuale presenza di ostacoli al di sopra della macchina e non entrate in contatto coi medesimi.
- Conservate il ROPS in condizioni operative di sicurezza eseguendo periodicamente ispezioni accurate e mantenendo serrati i fermi di montaggio.
- Sostituite i componenti del ROPS danneggiati. Non effettuate riparazioni o modifiche.

Sicurezza del ROPS aggiuntiva per macchine con cabina o roll bar fisso

- Una cabina installata da Toro è un roll bar.
- Mettete sempre la cintura di sicurezza.

Sicurezza del ROPS aggiuntiva per macchine con roll bar pieghevole

- Mantenete un roll bar pieghevole in posizione sollevata e bloccata e indossate la cintura di sicurezza quando utilizzate la macchina con il roll bar in posizione sollevata.
- Abbassate un roll bar pieghevole temporaneamente solo quando necessario. Non indossate la cintura di sicurezza quando il roll bar è piegato.

- Siate consapevoli che quando il roll bar piegato è in posizione abbassata, non disponete della protezione antiribaltamento.
- Controllate l'area di tosatura e non piegate mai un roll bar pieghevole in aree in cui siano presenti discese, scarpate o acqua.
- Se possibile, tenete l'apparato o gli apparati di taglio abbassati a terra durante l'utilizzo della macchina in pendenza. Il sollevamento del o degli apparati di taglio durante l'utilizzo in pendenza può causare l'instabilità della macchina.
- Prestate estrema cautela con i sistemi di raccolta dello sfalcio o altri attrezzi che possono influire sulla stabilità della macchina e farvi perdere il controllo.

Sicurezza in pendenza

- Le pendenze sono un importante fattore che influisce sugli incidenti causati da perdita di controllo e ribaltamento, che possono comportare gravi infortuni o la morte. Siete responsabili del funzionamento sicuro in pendenza. L'utilizzo della macchina su qualsiasi pendenza richiede un livello superiore di attenzione.
- Valutate le condizioni del sito per determinare se la pendenza è sicura per l'utilizzo della macchina, anche facendo un sopralluogo del sito. Basatevi sempre su buon senso e giudizio quando effettuate questa ricognizione.
- Consultate le istruzioni relative alle pendenze elencate di seguito per l'utilizzo della macchina in pendenza e per determinare se potete utilizzare la macchina nelle condizioni di un particolare giorno e su un particolare sito. I cambiamenti del terreno possono determinare un cambiamento del funzionamento in pendenza della macchina.
- Evitate di avviare, arrestare o sterzare con la macchina in pendenza. Evitate di effettuare improvvisi cambiamenti di velocità o direzione. Svoltate lentamente e in modo graduale.
- Non azionate la macchina in condizioni in cui trazione, sterzaggio o stabilità possono essere compromessi.
- Rimuovete o segnalate le ostruzioni, come fossati, buche, solchi, dossi, rocce o altri pericoli nascosti. L'erba alta può nascondere ostacoli. Il terreno accidentato può ribaltare la macchina.
- Siate consapevoli del fatto che l'utilizzo della macchina su erba bagnata, trasversalmente su pendenze o in discesa può causare una perdita di trazione della macchina. La perdita di trazione sulle ruote motrici potrebbe causare lo slittamento della macchina o l'impossibilità di frenare e sterzare.
- Prestate la massima attenzione quando utilizzate la macchina vicino a scarpate, fossi, terrapieni, laghetti o altri potenziali pericoli. La macchina potrebbe ribaltarsi improvvisamente nel caso in cui una ruota ne superi il bordo o se il bordo dovesse cedere. Individuate un margine di sicurezza tra la macchina ed eventuali pericoli.
- Individuate eventuali pericoli alla base della pendenza. In presenza di pericoli, tostate il terreno in pendenza con una macchina a spinta.

Descrizione delle caratteristiche operative della macchina.

- Questa macchina è dotata di acceleratore in stile automobilistico controllato dal pedale della trazione.
- Questa macchina non è dotata di un interruttore dell'acceleratore o di una leva dell'acceleratore separati.
- Quando togliete il piede dal pedale della trazione, la macchina frena dinamicamente fino ad arrestarsi.
- I comandi a pedale sono ottimizzati per fornire una risposta reattiva ma stabile, consentendovi di mantenere un controllo uniforme su terreno accidentato e, al contempo, una frenata rapida e fluida.
- Durante il trasferimento, il pedale della trazione funzionerà come in un'auto e cambierà il regime del motore e della trazione a seconda della posizione del pedale della trazione.
- Durante la tosatura, il regime del motore verrà automaticamente aumentato al minimo superiore.
- Se il motore si trova alla minima inferiore, l'esecuzione di una funzione come il sollevamento degli apparati di taglio o la pressione del pedale di trazione aumenta il regime del motore a una velocità operativa minima, fornendo potenza sufficiente ad eseguire la funzione in modo efficiente.
- Limitate la durata del minimo della macchina come raccomandato per la rigenerazione del filtro antiparticolato diesel (FAP). Spegnete la macchina per evitare una durata prolungata del minimo.
- Le velocità massime impostate nelle impostazioni del menu protetto da PIN sono definite dal supervisore per limitare la velocità massima di trazione della macchina.
- Le velocità di utilizzo del pedale di trazione, comando elettronico della velocità e arresto a pedale sono tutte limitate dalle velocità massime impostate nel menu protetto da PIN.

Funzionamento della macchina

- Quando avviate il motore e la temperatura del fluido idraulico è bassa, il regime del motore aumenta automaticamente per ottimizzare il funzionamento e riscaldare la macchina. Il regime del motore torna automaticamente al minimo inferiore quando la temperatura del fluido idraulico torna al normale intervallo operativo.
- In normali condizioni operative, questa macchina è intesa per il funzionamento in posizione H/L AUTO sull'interruttore del range di velocità (Figura 25). Questa posizione consente alla macchina di commutare automaticamente tra i range di velocità minima e massima, a seconda del fatto che la macchina sia utilizzata per la tosatura o il trasferimento.
- Quando si seleziona la posizione MINIMA nell'interruttore del range di velocità (Figura 25), la macchina funzionerà sempre all'intervallo di velocità minima. Tale impostazione è preferibile per il funzionamento in un'officina, per carico o scarico da un rimorchio, per la salita lungo pendenze ripide o per qualsiasi altra operazione in cui non si desiderano le velocità di trazione superiori del range di velocità massima.
- Se vi imbattete in un ostacolo, sollevate gli apparati di taglio per tosarvi attorno.
- Quando trasferite la macchina tra zone di lavoro, attivate il range AUTO HI/LOW, spegnete la PDF e sollevate gli apparati di taglio alla posizione massima. Questo fa sì che il pedale della trazione funzioni come in un'auto.
- Guidate sempre lentamente in zone accidentate.

Esercitazione di utilizzo della macchina

- Per familiarizzare con le caratteristiche della macchina, esercitatevi nell'utilizzo della macchina.
- Sollevate gli apparati di taglio, disinserite il freno di stazionamento, premete il pedale della trazione in avanti e guidate con cautela verso un'area aperta.
- Esercitatevi a guidare la macchina poiché è dotata di trasmissione idrostatica e le sue funzionalità possono differire da quelle di altre macchine per la manutenzione dei tappeti erbosi.
- Esercitatevi a fare marcia avanti e la retromarcia, e ad avviare e fermare la macchina. Per fermare la macchina togliete il piede dal pedale della trazione e lasciate che il pedale ritorni in FOLLE.

Nota: Quando procedete in discesa con la macchina, potreste avere bisogno di usare il pedale di retromarcia per fermarvi.

- Togliete il piede dal pedale della trazione e premete i pedali del freno per un arresto rapido.
- Esercitatevi a guidare attorno ad ostacoli, con gli apparati di taglio sollevati ed abbassati. Prestate la massima attenzione quando guidate fra spazi limitati, al fine di non danneggiare la macchina o gli apparati di taglio.

Utilizzo dell'interruttore dell'intervallo di velocità massima e minima

Questa macchina è dotata di 2 intervalli della velocità di trazione: minima e massima. L'interruttore dell'intervallo di velocità consente di selezionare le seguenti posizioni (Figura 25):

- **Intervallo di massima/minima automatica:**

La selezione della posizione H/L AUTO permette alla macchina di selezionare automaticamente gli intervalli di velocità minima e massima. La posizione H/L AUTO è comparabile alla selezione di D (drive) nella vostra auto con trasmissione automatica.

Nota: Per evitare potenziali danni al tappeto erboso, la macchina cambierà tra l'intervallo di minima e massima solo quando il pedale della trazione è in posizione di FOLLE e le ruote hanno cessato il movimento.

Nota: Gli apparati di taglio non possono essere abbassati dalla posizione di trasferimento mentre guidate la macchina nell'intervallo di velocità massima.

- Quando si seleziona la posizione H/L AUTO e gli apparati di taglio vengono abbassati per la tosatura, l'intervallo di velocità è limitato all'intervallo di velocità minima.
- Per passare al range di velocità massima, selezionate la posizione H/L AUTO nell'interruttore dell'intervallo di velocità, disinnestate la PDF e sollevate completamente gli apparati di taglio.
- Quando viene selezionata la posizione H/L AUTO, la macchina commuta automaticamente tra gli intervalli di trazione massima e minima in base alla posizione degli apparati di taglio e/o alla posizione dell'interruttore della PDF.

- **Intervallo di minima:**

La selezione della posizione di MINIMA sull'interruttore mantiene la macchina nell'intervallo di velocità minima in ogni momento. La posizione di MINIMA è comparabile alla selezione di 2, 1 o L nella vostra auto con trasmissione automatica.

- Quando si seleziona la posizione di MINIMA, la macchina funziona solo nell'intervallo di minima.
- Utilizzate la posizione di MINIMA durante il carico della macchina su un rimorchio o lo spostamento in aree ristrette come un'officina.

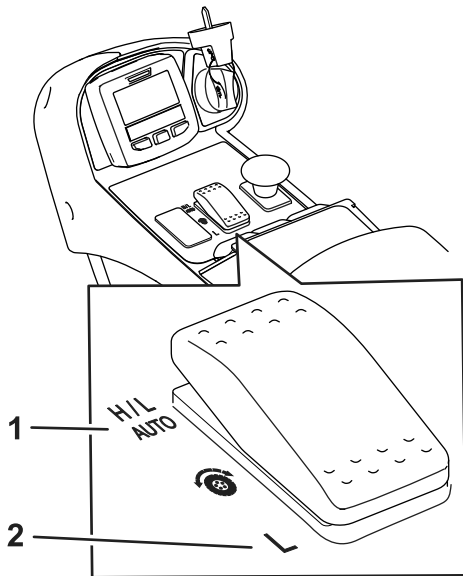


Figura 25

Interruttore dell'intervallo di velocità

1. Posizione H/L AUTO

2. Posizione di MINIMA

utilizzate il piede per riportare il pedale della trazione in folle alla velocità desiderata.

- Per innestare la massima frenata, togliete il piede dal pedale della trazione, lasciando che torni in folle. La macchina frenerà dinamicamente fino ad arrestarsi.

Questo sistema di trazione vi consente di personalizzare le impostazioni di accelerazione in base al comfort dell'operatore e alle condizioni del campo. Fate riferimento a [Descrizione della modalità di accelerazione \(pagina 39\)](#) per la modifica delle impostazioni.

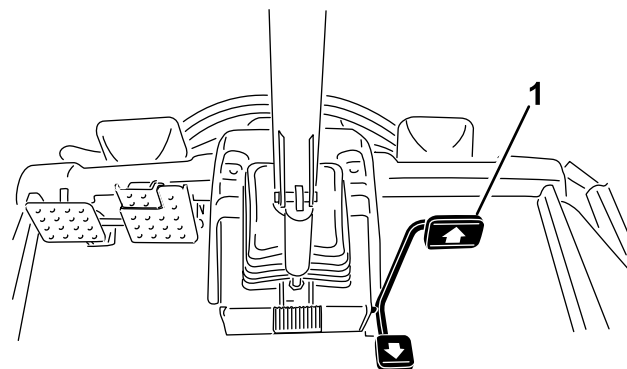


Figura 26

1. Pedale della trazione

Utilizzo del pedale di trazione

Questo pedale controlla la velocità in marcia avanti e retromarcia della macchina e la frenata dinamica quando si ritorna in folle.

- Il pedale della trazione è un acceleratore in stile automobilistico: il regime del motore e la velocità della macchina rispondono al movimento del pedale.
- Durante il trasferimento, il pedale della trazione funzionerà come in un'auto e cambierà il regime del motore e della trazione a seconda della posizione del pedale della trazione.
- Durante la tosatura, il motore aumenta automaticamente la velocità al minimo superiore per ottimizzare le prestazioni di tosatura e il pedale di trazione controlla solo la velocità di trazione.
- Più lontano si spinge il pedale in marcia avanti o in retromarcia, più veloce sarà il movimento della macchina.
- Per controllare la macchina fino a un arresto uniforme durante il trasferimento o la tosatura,

Impostazione della velocità massima di trazione (arresto pedale)

Questa funzione consente di impostare la velocità massima della macchina quando spingete il pedale completamente avanti (Figura 26). Potete impostare una velocità separata per il range inferiore e superiore (Figura 25).

- Per accedere a questa funzionalità, selezionate il pulsante centrale dell'InfoCenter dalla schermata principale (Figura 24).

Nota: Questa funzionalità torna alle impostazioni della macchina quando viene spenta la chiave.

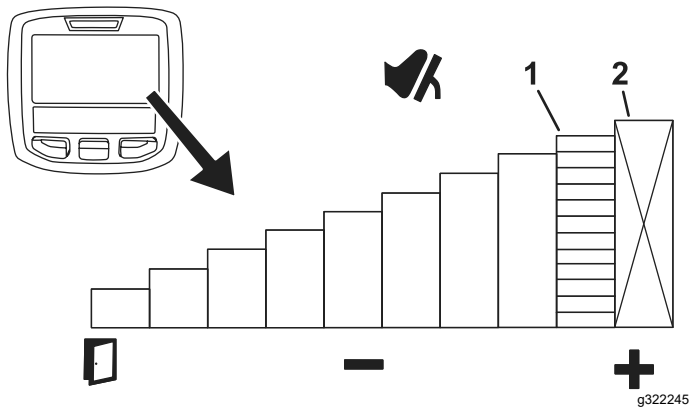


Figura 27

1. Indica la velocità massima di trazione (arresto pedale)
2. Questa velocità è bloccata nel menu protetto da PIN.

- Questa funzionalità consente di personalizzare le impostazioni di velocità in base al vostro livello di comfort o di personalizzare le impostazioni di velocità in base all'applicazione.
 - Potete utilizzare questa funzione per limitare la velocità massima di trazione al 75% durante la tosatura in un'area con numerosi alberi.
 - Se regolate la velocità massima di trazione al 75%, la velocità massima della macchina è limitata dallo 0 al 75% e corrisponderà alla piena corsa del pedale della trazione. Questa impostazione aumenta la risoluzione del pedale della trazione, per un migliore controllo. La quantità di spostamento del pedale della trazione cambia in base al cambiamento della velocità della macchina.

Utilizzo dei pedali del freno

Importante: In situazioni di frenata di emergenza, togliete il piede dal pedale della trazione, quindi premete i pedali del freno.

Solo nell'intervallo di velocità minima potete utilizzare i freni singolarmente per sterzare o migliorare la trazione. Effettuate quanto segue durante l'utilizzo individuale dei freni:

- Scollegate il fermo di bloccaggio dei pedali (Figura 28).
- Per la sterzata assistita, premete il pedale del freno corrispondente al lato di sterzata. Questo consente un raggio di sterzata più stretto.

Nota: Usate i singoli freni con attenzione, in particolare su erba morbida o bagnata, poiché potreste strappare accidentalmente il manto erboso.

- Per la trazione assistita, applicate una leggera pressione al pedale del freno corrispondente allo pneumatico anteriore che slitta. Ad esempio, in

alcune condizioni di pendenza, la ruota a monte slitta e perde di trazione. Se questa situazione dovesse verificarsi, premete il pedale del freno a monte gradualmente e in modo intermittente, fino a quando la ruota a monte non smette di slittare. Questa azione aumenta la trazione sulla ruota a valle.

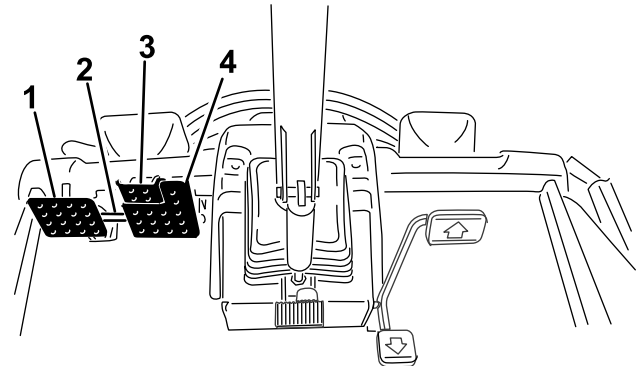


Figura 28

1. Pedale sinistro del freno
2. Fermo di bloccaggio dei pedali
3. Pedale del freno di stazionamento
4. Pedale destro del freno

Utilizzo del comando elettronico della velocità

Impostazione del comando elettronico della velocità

Il comando elettronico della velocità blocca il controllo della velocità per mantenere la velocità di trasferimento desiderata. Premendo la parte posteriore dell'interruttore si spegne il comando elettronico della velocità, la posizione centrale dell'interruttore consente la funzione di comando elettronico della velocità, mentre la parte anteriore dell'interruttore imposta la velocità di trasferimento desiderata.

Una volta inserito il comando elettronico della velocità e regolata la velocità (Figura 29), utilizzate l'InfoCenter per regolare l'impostazione della velocità del comando elettronico della velocità (Figura 22 e Figura 30).

Per disinnestare il comando elettronico della velocità, effettuate quanto segue:

- Nell'intervallo di velocità massima, premete il pedale di trazione in retromarcia, premete i freni di servizio o l'interruttore di comando elettronico della velocità in posizione di SPEGNIMENTO.
- Nell'intervallo di velocità minima, premete il pedale di trazione in retromarcia, premete i freni di servizio, spegnete l'interruttore della PDF o

premete l'interruttore di comando elettronico della velocità in posizione di SPEGNIMENTO.

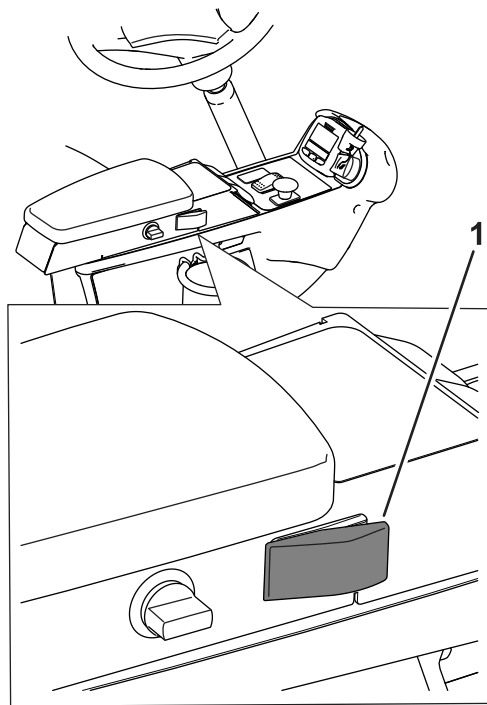


Figura 29

g321488

1. Comando elettronico della velocità

Suggerimenti per l'utilizzo del comando elettronico della velocità

- Impostate una velocità di crociera per le lunghe distanze senza troppi ostacoli.
- Su terreno accidentato, utilizzate l'InfoCenter per controllare la velocità.
- Utilizzate il comando elettronico della velocità per le manovre come segue:
 1. Impostate il comando elettronico della velocità a una velocità inferiore in cui vi sentiate comodi e sicuri in fase di inversione.
 2. Premete il pedale della trazione per aumentare la velocità per la tosatura durante la passata di tosatura.
 3. Togliete il piede dal pedale durante l'inversione per la passata di tosatura successiva.
 4. La macchina rallenterà all'impostazione bassa del comando elettronico della velocità, permettendovi di effettuare una manovra efficiente a velocità costante.
 5. Dopo l'inversione, utilizzate il pedale della trazione per aumentare nuovamente la velocità della macchina per la passata di tosatura successiva.

Regolazione della velocità del comando elettronico

Una volta inserito il comando elettronico della velocità nella plancia [Figura 29](#), utilizzate l'InfoCenter per regolare l'impostazione della velocità del comando elettronico della velocità ([Figura 30](#)).

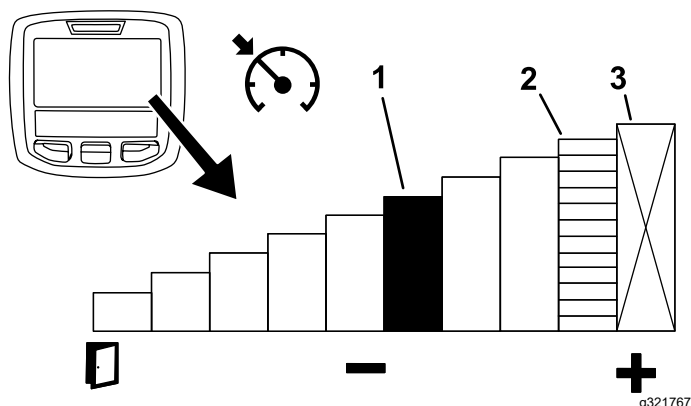


Figura 30

g321767

1. Indica la velocità del comando elettronico
2. Indica la velocità massima di trazione (arresto pedale)
3. Questa velocità è bloccata nel menu protetto da PIN.

Descrizione della modalità di accelerazione

Questa impostazione determina la rapidità con cui la macchina cambia velocità di trazione e influisce sulla decelerazione della macchina nell'intervallo di velocità minima. Accedete ai menu protetti nell'InfoCenter per cambiare la modalità di accelerazione. La modalità di accelerazione presenta le 3 seguenti posizioni:

- Minima – accelerazione e decelerazione inferiore
- Media – accelerazione e decelerazione media
- Massima – accelerazione e decelerazione superiore

Descrizione della modalità manovra.

La modalità manovra consente di sollevare con una sola, comoda azione, gli apparati di taglio al di sopra del tappeto erboso, arrestando temporaneamente le lame: in tal modo vi potete concentrare sulla guida della macchina alla fine di una passata di falciatura oppure per aggirare eventuali ostacoli.

Nota: La modalità manovra è una caratteristica delle impostazioni protette.

- Quando la modalità manovra è impostata su ON (attivata) potete spingere temporaneamente indietro il comando di sollevamento (Figura 11) per sollevare automaticamente tutti gli apparati di taglio dalla posizione di fluttuazione a un'altezza predefinita, disinnestando automaticamente la PDF. Per riprendere la falciatura, spingete avanti il comando di sollevamento. Tutti gli apparati di taglio si abbassano e la PDF entra di nuovo in funzione.
- Quando la modalità manovra è impostata su OFF (disattivata), potete sollevare manualmente gli apparati di taglio dalla posizione di fluttuazione spingendo indietro e mantenendo in tale posizione tutti i comandi di sollevamento, fino a quando gli apparati di taglio non raggiungono l'altezza desiderata. Per le macchine Groundsmaster 4700, premete tutti e 3 i comandi di sollevamento per sollevare tutti e 7 gli apparati di taglio (Figura 11). La PDF non si disinnesta fino a quando gli apparati di taglio non raggiungono la stessa altezza predefinita raggiunta dagli apparati quando la modalità manovra è impostata su ON.

Nota: La modalità manovra è ON (attivata) come predefinita.

Descrizione del contrappeso

Il sistema di contrappeso mantiene la contropressione idraulica sui cilindri di sollevamento dell'apparato di taglio. Il sistema di contrappeso monitora la pressione di trazione in tempo reale, modificando dinamicamente la contropressione del cilindro di sollevamento per ottimizzare la capacità di trazione e l'aspetto dopo il taglio. La pressione del contrappeso è stata impostata in stabilimento per garantire l'equilibrio ottimale tra aspetto dopo il taglio e capacità di trazione nella maggiore parte delle condizioni del tappeto erboso. La riduzione del contrappeso impostato può migliorare la stabilità dell'apparato di taglio, ma ridurre la capacità di trazione. L'aumento dell'impostazione del contrappeso può aumentare la capacità di trazione, ma potrebbe comportare difetti nell'aspetto finale dopo il taglio; fate riferimento a [Accesso ai Protected Menus \(Menu protetti\) \(pagina 31\)](#).

I comandi delle impostazioni personalizzabili di contrappeso sono i seguenti:

- Minima – la quantità massima di peso sugli apparati di taglio e il peso minimo sulle ruote di trasmissione
- Media – peso medio sugli apparati di taglio e sulle ruote di trasmissione
- Massima – la quantità minima di peso sugli apparati di taglio e il peso massimo sulle ruote di trasmissione della macchina

Descrizione di Toro Smart Power™

Con Smart Power l'operatore non dovrà servirsi dell'udito per capire se il motore è sotto sforzo. Lo Smart Power impedisce al motore di impantanarsi in condizioni di manto erboso denso controllando automaticamente la velocità della macchina e ottimizzando le prestazioni di taglio.

Nota: La funzionalità Smart Power è ON (attivata) come predefinita.

Avviamento del motore

Importante: Spurgate l'impianto del carburante se si verifica una delle seguenti situazioni:

- Il motore si è spento a causa dell'esaurimento del carburante.
 - È stato eseguito un intervento di manutenzione sui componenti dell'impianto di alimentazione.
1. Togliete il piede dal pedale della trazione e assicuratevi che il pedale sia in FOLLE. Verificate che il freno di stazionamento sia inserito.
 2. Girate la chiave in posizione di FUNZIONAMENTO. La spia della candela a incandescenza dovrebbe illuminarsi.
 3. Quando l'intensità della spia della candela a incandescenza si affievolisce, girate la chiave in posizione di AVVIAMENTO.
- Importante:** Non fate girare il motorino di avviamento per più di 15 secondi per volta perché può danneggiarsi. Se il motore non si avvia dopo 15 secondi, girate la chiave in posizione di SPEGNIMENTO, controllate la posizione dei comandi e le procedure, attendete altri 15 secondi e ripetete la procedura di avviamento.
4. Rilasciate immediatamente la chiave quando il motore si avvia e lasciate che torni in posizione di FUNZIONAMENTO.

Se la temperatura è inferiore a -7 °C, è possibile azionare il motorino d'avviamento per 30 secondi seguiti da 60 secondi in posizione di spegnimento per due tentativi.

Importante: Spegnete il motore e attendete che si raffreddi prima di controllare l'assenza

di perdite d'olio, componenti allentati o altri malfunzionamenti.

Spegnimento del motore

Importante: Al termine di un'operazione a pieno carico, lasciate girare il motore al minimo per cinque minuti prima di spegnerlo. Ciò consente al turbocompressore di raffreddarsi prima di spegnere il motore. La mancata osservanza di questa istruzione può causare l'avaria prematura del turbocompressore.

Nota: Abbassate gli apparati di taglio al suolo ogni volta che parcheggiate la macchina, per scaricare il carico idraulico dal sistema, impedendo l'usura delle parti del sistema e l'abbassamento accidentale degli apparati stessi.

1. Spostate l'interruttore PDF in posizione di SPEGNIMENTO.
2. Inserite il freno di stazionamento.
3. Ruotate la chiave di accensione in posizione di SPEGNIMENTO.
4. Togliete la chiave per evitare l'avviamento accidentale del motore.

Taglio dell'erba con la macchina

Nota: Il taglio dell'erba a una frequenza che carica il motore promuove la rigenerazione FAP.

1. Disinnestate il freno e la PDF e sollevate gli apparati di taglio.
2. Selezionate la posizione H/L AUTO o MINIMA con l'interruttore dell'intervallo di velocità. Fate riferimento a Utilizzo dell'interruttore dell'intervallo di velocità massima e minima.
Nota: Quando si seleziona la posizione H/L AUTO e gli apparati di taglio sono sollevati, la macchina selezionerà automaticamente l'intervallo di velocità massima.
3. Utilizzando il pedale della trazione come un pedale dell'acceleratore su un'auto, guidate la macchina sul sito di lavoro.
4. Allineate la macchina all'esterno dell'area di taglio per la prima passata di taglio.
5. Abbassate gli apparati di taglio con l'interruttore o gli interruttori a bilanciere.
6. Premete l'interruttore di sollevamento (GM4500) o l'interruttore di sollevamento centrale (GM4700) indietro per sollevare gli apparati di taglio in posizione di manovra.

Nota: La posizione di manovra è disponibile solo se attivata nei menu protetti nell'InfoCenter. Premendo l'interruttore a bilanciere senza tenerlo premuto si sollevano gli apparati di taglio alla posizione di manovra e si arresta la rotazione delle lame fino a quando gli apparati di taglio non vengono abbassati.

7. Tirate l'interruttore della PDF per innestare gli apparati di taglio.

Nota: Il regime del motore aumenta automaticamente al minimo superiore quando si abbassano gli apparati di taglio e si attiva l'interruttore della PDF.

8. Utilizzando il pedale della trazione, avvicinatevi all'area di tosatura lentamente e abbassate gli apparati di taglio con l'interruttore a bilanciere una volta che gli apparati di taglio anteriori non si trovano sull'area di tosatura.

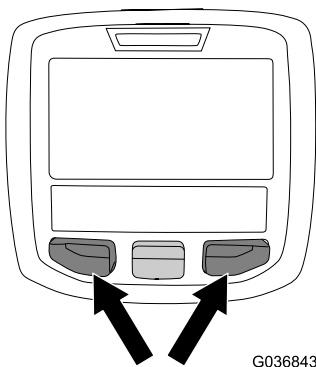
Nota: Fate pratica per garantire che gli apparati di taglio non si abbassino precocemente o tosino un'area indesiderata.

9. Iniziate a tosare l'area.
10. Quando completate la passata di tosatura, premete l'interruttore di sollevamento (GM4500) o l'interruttore di sollevamento centrale (GM4700) indietro per sollevare gli apparati di taglio in posizione di manovra.
11. Curvate seguendo una traiettoria approssimativamente a forma di goccia per allinearvi per la passata successiva.
12. Premete l'interruttore di sollevamento (GM4500) o l'interruttore di sollevamento centrale (GM4700) verso il basso per abbassare automaticamente gli apparati di taglio dalla posizione di manovra e continuare a tosare.

Utilizzo della ventola di raffreddamento del motore

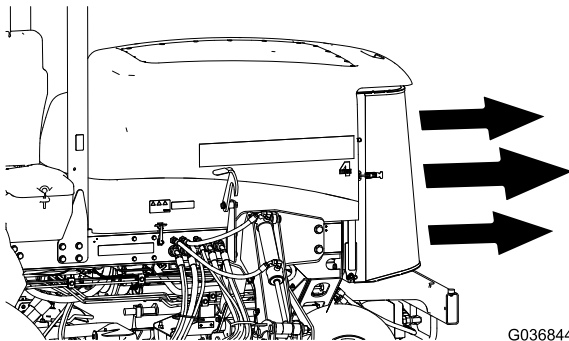
La ventola di raffreddamento del motore è normalmente controllata dalla macchina. La macchina ha la capacità di invertire la ventola per soffiare via i detriti dalla griglia posteriore. In normali condizioni operative, la macchina controlla la velocità e la direzione della ventola in base alla temperatura del refrigerante e del fluido idraulico e la ventola inverte automaticamente la direzione per soffiare via i detriti dalla griglia posteriore.

Potete invertire manualmente la ventola premendo i 2 pulsanti esterni dell'InfoCenter (Figura 31) per 2 secondi: la ventola completa un ciclo inverso inizializzato manualmente. Invertite la ventola quando la griglia posteriore è ostruita o prima di portare la macchina in officina o in una zona di rimessaggio.



G036843

g036843



G036844

g036844

Figura 31

svolta a forma di lacrima per allinearvi rapidamente per la passata successiva.

- Sono disponibili deflettori imbullonati per mulching per gli apparati di taglio. I deflettori per mulching sono molto efficaci quando mantenete il tappeto erboso a intervalli regolari, per evitare di falciare più di 25 mm di crescita per taglio. Quando sono montati i deflettori di mulching e lo sfalcio tagliato è troppo lungo, l'aspetto del tappeto erboso tosato può deteriorare e si registra un aumento della potenza di taglio del tappeto erboso. I deflettori di mulching sono efficaci anche per trinciare le foglie in autunno.

Selezione dell'altezza di taglio adatta alle condizioni

Durante la tosatura, rimuovete un'altezza dell'erba non superiore a circa 25 mm o 1/3 dell'altezza del filo d'erba. Nel caso di tappeti erbosi lussureggianti e fitti è talvolta necessario sollevare l'altezza di taglio alla regolazione.

Tosatura con lame affilate

La lama affilata falcia con precisione, senza strappare o sminuzzare i fili d'erba come nel caso delle lame smussate. Quando l'erba viene strappata o spezzata, tende a scurirsi all'estremità; questo ne indebolisce la crescita e aumenta la vulnerabilità alle malattie. Verificate che la lama sia in buone condizioni e che la costa sia intatta; fate riferimento a [Revisione della lama \(pagina 76\)](#).

Verifica delle condizioni dell'apparato di taglio

Verificate che gli alloggiamenti di taglio siano in buono stato. Raddrizzate i componenti nell'alloggiamento che si sono eventualmente piegati, per mantenere la corretta luce fra la punta della lama e l'alloggiamento. Assicuratevi che tutti i rulli e i giunti articolati non presentino gioco per evitare danni al tappeto erboso o un aspetto dopo il taglio di scarsa qualità.

Manutenzione della macchina dopo la tosatura

Dopo la tosatura, lavate accuratamente la macchina con un tubo di gomma da giardino, senza ugello, in modo da evitare la contaminazione e danni alle guarnizioni e ai cuscinetti causati da una pressione eccessiva dell'acqua. Verificate che il radiatore ed il radiatore dell'olio siano esenti da morchia e sfalcio. Terminata la pulizia, ispezionate la macchina per accertare che non vi siano perdite di fluido idraulico,

Suggerimenti

Modifica degli schemi di tosatura

Modificate spesso gli schemi di tosatura per ridurre al minimo i problemi di aspetto dopo il taglio dovuti agli interventi ripetuti in un'unica direzione.

Miglioramento dell'aspetto dopo la tosatura

Fate riferimento alla *Guida alla risoluzione dei problemi dopo il taglio*, disponibile sul sito www.Toro.com.

Utilizzo di metodi validi di tosatura

- Per iniziare la tosatura innestate gli apparati di taglio ed avvicinatevi lentamente all'area da tosare. Non appena gli apparati di taglio anteriori si trovano sull'area da tosare, abbassate gli apparati di taglio.
- Per ottenere un taglio professionale in linea retta e le strisce richieste in alcuni casi, scegliete un albero o un altro oggetto lontano e guidate dritti verso di esso.
- Non appena gli apparati di taglio anteriori raggiungono il bordo dell'area di tosatura, sollevate gli apparati di taglio ed effettuate una

danni o usura dei componenti idraulici o meccanici e controllate l'affilatura delle lame degli apparati di taglio.

Dopo l'uso

Requisiti generali di sicurezza

- Spegnete il motore, togliete la chiave e attendete che tutte le parti in movimento si arrestino prima di abbandonare la posizione dell'operatore. Lasciate raffreddare la macchina prima di eseguire interventi di regolazione, manutenzione, pulizia o di rimessarla.
- Pulite erba e detriti dagli apparati di taglio, marmitte e vano motore, per aiutare a evitare incendi. Tergete l'olio o il carburante versati.
- Se gli apparati di taglio sono in posizione di trasferimento, utilizzate il blocco meccanico positivo (se disponibile) prima di lasciare la macchina incustodita.
- Lasciate raffreddare il motore prima di riporre la macchina in un ambiente chiuso.
- Togliete la chiave e interrompete l'erogazione di carburante (se in dotazione) prima di rimessare o trainare la macchina.
- Non depositate mai la macchina o la tanica del carburante in presenza di fiamme libere, scintille o spie, come vicino a uno scaldabagno o altre apparecchiature.
- Effettuate la manutenzione e la pulizia della/e cintura/e di sicurezza, se necessario

Utilizzo del cordino di rimessaggio dell'apparato di taglio

Utilizzate i cordini di rimessaggio degli apparati di taglio per evitare che gli apparati di taglio anteriori esterni si abbassino quando la macchina è parcheggiata in rimessa durante la notte o quando non viene utilizzata per un tempo prolungato. Potete utilizzare i cordini di rimessaggio degli apparati di taglio anche per evitare che gli apparati di taglio si abbassino mentre la macchina viene trasferita da un'area di tosatura a un'altra.

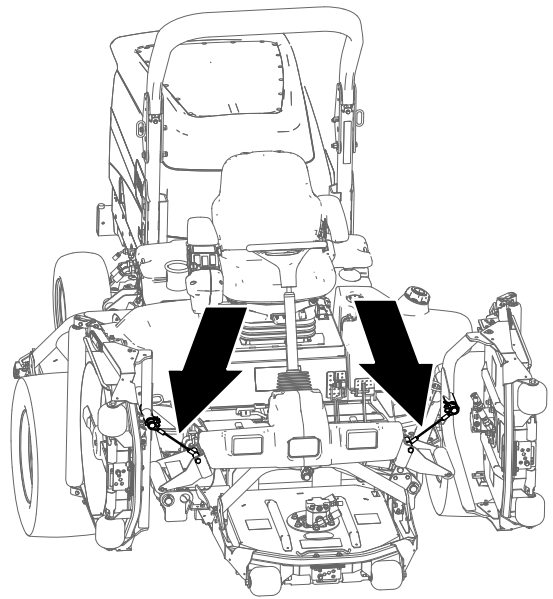


Figura 32

g225484

Fissaggio degli apparati di taglio

1. Assicuratevi che la PDF sia disinnestata.
2. Parcheggiate la macchina su un terreno pianeggiante.
3. Inserite il freno di stazionamento.
4. Sollevate completamente gli apparati di taglio.
5. Allineate il cordino all'albero portante del braccio di sollevamento dell'apparato di taglio anteriore esterno (Figura 33).

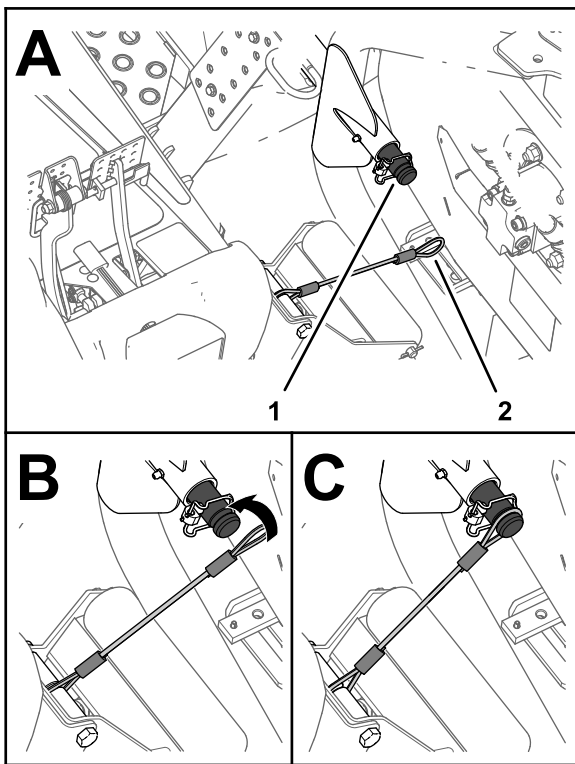


Figura 33

g225483

1. Scanalatura nell'albero portante (braccio di sollevamento anteriore esterno)
2. Occhiello del cordino

6. Fate scorrere l'occhiello del cordino sull'albero portante fino a quando non è completamente inserito nella scanalatura sull'albero (Figura 33).
7. Ripetete i passaggi 5 e 6 per l'apparato di taglio anteriore esterno sull'altro lato della macchina.

Importante: Prima di abbassare gli apparati di taglio, sfilate i cordini dagli alberi portanti

Riporre i cordini

Nota: Riponete i cordini quando non li utilizzate.

1. Assicuratevi che la PDF sia disinnestata.
2. Parcheggiate la macchina su un terreno pianeggiante.
3. Inserite il freno di stazionamento.
4. Con gli apparati di taglio abbassati, infilate l'occhiello del cordino nella fessura presente nella piastra di rinforzo del supporto del rullo (Figura 34).

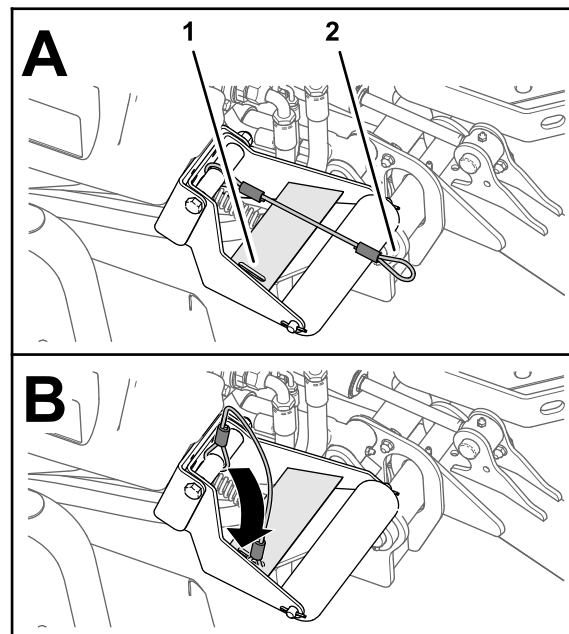


Figura 34

g225485

1. Fessura nella piastra di supporto (supporto del rullo)
2. Occhiello del cordino

Utilizzo dei fermi di trasferimento

Solo Groundsmaster 4700

Utilizzate i 2 blocchi di trasporto posteriori per gli apparati di taglio n. 6 e n. 7 (Figura 15) quando la macchina viene parcheggiata durante la notte, quando la macchina viene spostata per lunghe distanze, su terreni accidentati, durante il trasporto o il rimessaggio della macchina.

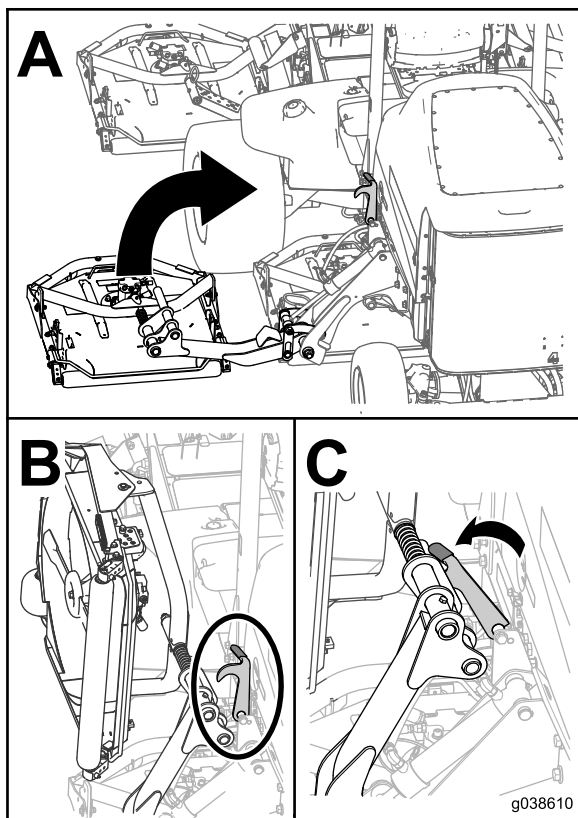


Figura 35

g038610

Trasporto della macchina

- Togliete la chiave e interrompete l'erogazione di carburante (se in dotazione) prima di rimessare o trainare la macchina.
- Prestate la massima attenzione durante il carico e lo scarico della macchina da un rimorchio o da un autocarro.
- Utilizzate rampe di larghezza massima per caricare la macchina su un rimorchio o un autocarro.
- Fissate la macchina in sicurezza.

Spinta o traino della macchina

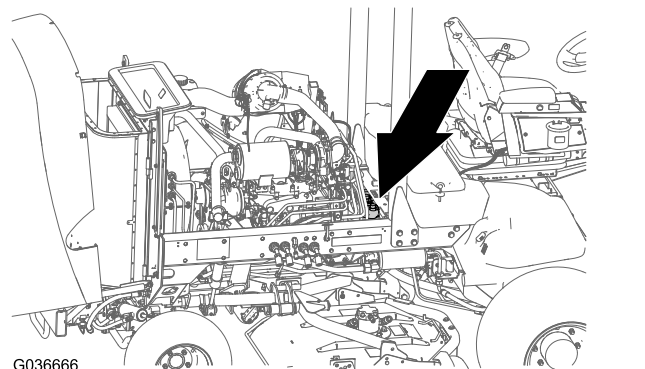
In caso di emergenza, potete spostare la macchina in avanti azionando la funzione di bypass situata nella pompa idraulica a portata variabile e spingendo o trainando la macchina.

Importante: Non spingete né trainate la macchina a velocità superiori a 3-4,8 km/h. Se spingete o trainate a velocità maggiore, la trasmissione interna può danneggiarsi.

Le valvole di sfogo devono essere aperte ogni volta che spingete o trainate la macchina.

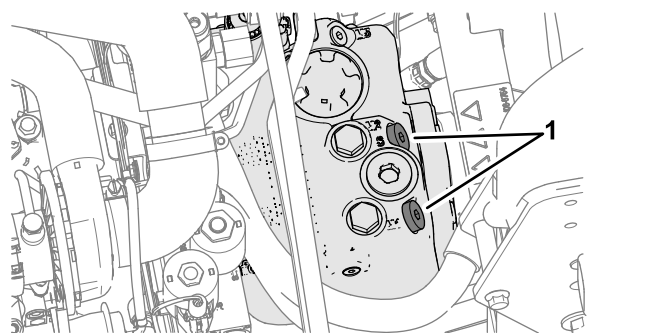
1. Aprite il cofano e individuate le valvole di sfogo (Figura 36) sopra alla pompa, dietro alla cassetta della batteria/al vano portaoggetti.
2. Girate ogni valvola di 3 giri in senso antiorario per aprirla e consentire al fluido di bypassare internamente.

Nota: Non aprite la valvola più di 3 giri. Dal momento che il fluido viene bypassato, potete spostare lentamente la macchina senza danneggiare la trasmissione.



G036666

g036666



g225685

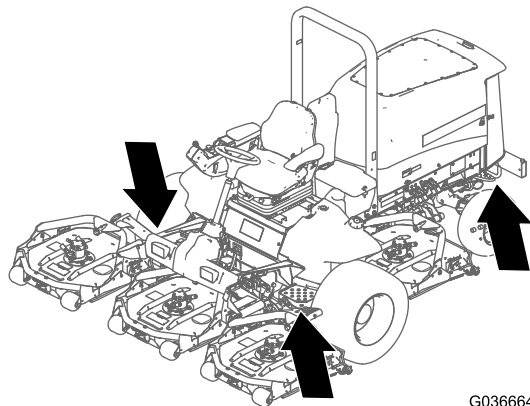
Figura 36

1. Valvola di sfogo (2)
 3. Spingete o trainate la macchina in avanti.
- Importante:** Se dovete spingere o trainare la macchina in retromarcia, fate riferimento al Kit di traino in retromarcia (componente n. 136-3620).
4. Dopo aver terminato di spingere o di trainare la macchina, chiudete le valvole di sfogo. Serrate la valvola a 70 N·m.

Individuazione dei punti di ancoraggio

Nota: Utilizzate cinghie idonee e approvate dal Dipartimento dei trasporti sui 4 angoli per ancorare la macchina.

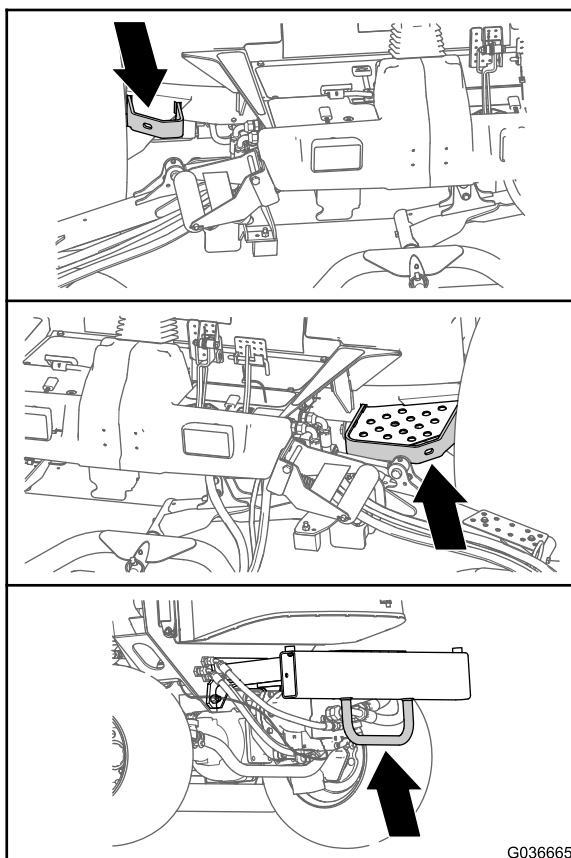
- Su ciascun lato del telaio, accanto alla piattaforma dell'operatore (Figura 38)
- Sul paraurti posteriore (Figura 38)



G036664

g036664

Figura 37



G036665

g036665

Figura 38

Manutenzione

Nota: Stabilite i lati sinistro e destro della macchina rispetto alla normale posizione di guida.

Importante: Per ulteriori interventi di manutenzione si rimanda al manuale d'uso del motore.

Nota: Per scaricare una copia gratuita dello schema elettrico o idraulico visitate il sito www.Toro.com e cercate la vostra macchina al link Manuali sulla home page.

Sicurezza in fase di manutenzione

- Prima di abbandonare la posizione dell'operatore, effettuate quanto segue:
 - Parcheggiate la macchina su terreno pianeggiante.
 - Disinnestate la presa di forza e abbassate al suolo l'attrezzatura.
 - Inserite il freno di stazionamento.
 - Spegnete il motore e togliete la chiave.
 - Attendete che tutte le parti in movimento si arrestino.
- Se lasciate la chiave nell'interruttore, qualcuno potrebbe accidentalmente avviare il motore e ferire gravemente voi od altre persone. Togliete la chiave dall'interruttore prima di eseguire qualsiasi intervento di manutenzione.
- Lasciate che i componenti della macchina si raffreddino prima di effettuare la manutenzione.
- Se gli apparati di taglio sono in posizione di trasferimento, utilizzate il blocco meccanico positivo (se in dotazione) prima di lasciare la macchina incustodita.
- Se possibile, non effettuate la manutenzione mentre il motore è in funzione. Tenetevi a distanza dalle parti in movimento.
- Supportate la macchina con cavalletti metallici ogniqualvolta vi lavorate al di sotto.
- Scaricate con cautela la pressione dai componenti che hanno accumulato energia.
- Mantenete tutte le parti della macchina in buone condizioni operative e tutti i componenti ben serrati, soprattutto la bulloneria degli accessori delle lame.
- Sostituite tutti gli adesivi consumati o danneggiati.
- Per garantire prestazioni sicure e ottimali della macchina, utilizzate solo ricambi Toro originali. Ricambi fabbricati da altri costruttori possono essere pericolosi e tale utilizzo potrebbe rendere nulla la garanzia del prodotto.

Programma di manutenzione raccomandato

Cadenza di manutenzione	Procedura di manutenzione
Dopo la prima ora	<ul style="list-style-type: none"> Serrate i dadi a staffa delle ruote.
Dopo le prime 10 ore	<ul style="list-style-type: none"> Serrate i dadi a staffa delle ruote.
Dopo le prime 50 ore	<ul style="list-style-type: none"> Cambio dell'olio della trasmissione dell'ingranaggio planetario.
Dopo le prime 200 ore	<ul style="list-style-type: none"> Cambio del lubrificante dell'assale posteriore.
Prima di ogni utilizzo o quotidianamente	<ul style="list-style-type: none"> Controllate la pressione degli pneumatici. Verifica dei microinterruttori di sicurezza. Controllo del tempo di arresto della lama. Controllo del livello dell'olio motore. Spurgate l'acqua e altre sostanze contaminanti dal filtro carburante/separatore di condensa Controllo dell'assale posteriore e della scatola ingranaggi per escludere la presenza di perdite. Controllate il livello del refrigerante all'inizio di ogni giornata di lavoro. Togliete i detriti dalla zona motore, dal radiatore dell'olio e dal radiatore (eliminateli più spesso in ambienti sporchi). Controllate il livello del fluido idraulico. Controllate i tubi idraulici e i flessibili per rilevare fuoriuscite, tubi attorcigliati, attacchi allentati, usura, raccordi allentati e deterioramento causato dalle condizioni atmosferiche e da agenti chimici. Pulite la macchina. Pulite e revisionate la cintura di sicurezza.
Ogni 50 ore	<ul style="list-style-type: none"> Ingrassate i cuscinetti e le boccole (anche dopo ogni lavaggio). Controllo delle condizioni della batteria.
Ogni 100 ore	<ul style="list-style-type: none"> Controllate lo stato e la tensione della cinghia dell'alternatore.
Ogni 200 ore	<ul style="list-style-type: none"> Serrate i dadi a staffa delle ruote.
Ogni 250 ore	<ul style="list-style-type: none"> Cambio dell'olio motore ed il filtro.
Ogni 400 ore	<ul style="list-style-type: none"> Effettuate la manutenzione del filtro dell'aria (prima se il relativo indicatore diventa rosso e più spesso in ambienti molto sporchi o polverosi). Verifica dei tubi di alimentazione e dei raccordi. Sostituzione della scatola del filtro del carburante. Sostituite il filtro del carburante del motore. Controllo della presenza di gioco nelle trasmissioni a ruotismo planetario. Controllate il livello dell'olio della trasmissione degli ingranaggi a ruotismo planetario (verificate se notate una perdita esterna). Controllo del lubrificante dell'assale posteriore. Controllo del lubrificante della scatola ingranaggi dell'assale posteriore.
Ogni 800 ore	<ul style="list-style-type: none"> Spurgate e pulite il serbatoio del carburante. Cambio dell'olio della trasmissione dell'ingranaggio planetario. o annualmente, a seconda della data più prossima. Cambio del lubrificante dell'assale posteriore. Verifica della convergenza delle ruote posteriori. Se non utilizzate il fluido idraulico raccomandato o in precedenza avete riempito il serbatoio con fluido alternativo, sostituite il fluido idraulico. Se non utilizzate il fluido idraulico raccomandato o in precedenza avete riempito il serbatoio con fluido alternativo, sostituite il filtro idraulico (prima se l'indicatore dell'intervallo di manutenzione si trova nella zona rossa).
Ogni 1000 ore	<ul style="list-style-type: none"> Se utilizzate il fluido idraulico raccomandato, sostituite il filtro idraulico (prima se l'indicatore dell'intervallo di manutenzione si trova nella zona rossa).
Ogni 2000 ore	<ul style="list-style-type: none"> Se state usando il fluido idraulico raccomandato, sostituite il fluido idraulico.

Cadenza di manutenzione	Procedura di manutenzione
Prima del rimessaggio	<ul style="list-style-type: none"> • Spurgate e pulite il serbatoio del carburante. • Controllate la pressione degli pneumatici. • Serrate tutti i dispositivi di fissaggio. • Lubrificate con grasso od olio tutti i raccordi di ingrassaggio e i punti di articolazione. • Verniciate le superfici scheggiate.
Ogni 2 anni	<ul style="list-style-type: none"> • Spurgate e lavate il serbatoio idraulico. • Sostituite i flessibili idraulici.

Lista di controllo della manutenzione quotidiana

Fotocopiate questa pagina e utilizzatela quando opportuno.

Punto di verifica per la manutenzione	Per la settimana di:						
	Lunedì	Martedì	Mercoledì	Giovedì	Venerdì	Sabato	Domenica
Controllate il funzionamento dei microinterruttori di sicurezza.							
Verificate il funzionamento dei freni.							
Controllate il livello dell'olio motore.							
Controllate il livello del fluido dell'impianto di raffreddamento.							
Spurgate il separatore di condensa/carburante.							
Controllate il filtro dell'aria, il cappuccio antipolvere e la valvola di sfogo.							
Controllate i rumori insoliti del motore. ¹							
Verificate che non vi siano detriti nel radiatore o nella griglia							
Controllate i rumori insoliti di funzionamento.							
Controllate il livello del fluido idraulico.							
Verificate che i tubi idraulici flessibili non siano danneggiati.							
Verificate che non ci siano perdite di liquido.							
Controllate il livello del carburante.							
Controllo della pressione degli pneumatici.							
Verificate il funzionamento degli strumenti.							
Controllate la regolazione dell'altezza di taglio.							
Lubrificate i raccordi di ingrassaggio. ²							

Punto di verifica per la manutenzione	Per la settimana di:						
	Lunedì	Martedì	Mercoledì	Giovedì	Venerdì	Sabato	Domenica
Pulite la macchina.							
Ritoccate eventuale vernice danneggiata.							
¹ Controllate la candela a incandescenza e gli ugelli dell'iniettore, se notate un avviamento difficile, fumo eccessivo o il funzionamento anomalo del motore. ² Immediatamente dopo ogni lavaggio, indipendentemente dalla cadenza indicata.							

Importante: Per ulteriori interventi di manutenzione si rimanda al manuale per l'uso del motore.

Nota sulle aree problematiche

Ispezione eseguita da:		
Art.	Data	Informazioni

Procedure pre-manutenzione

Sollevamento della macchina

Utilizzate i seguenti punti di sollevamento per la macchina:

Parte anteriore della macchina: sul telaio della macchina, davanti ai motori di trasmissione delle ruote ([Figura 39](#))

Importante: Non supportate la macchina dai motori di trasmissione delle ruote. Mantenete l'attrezzatura di sollevamento lontano da tubazioni e flessibili idraulici.

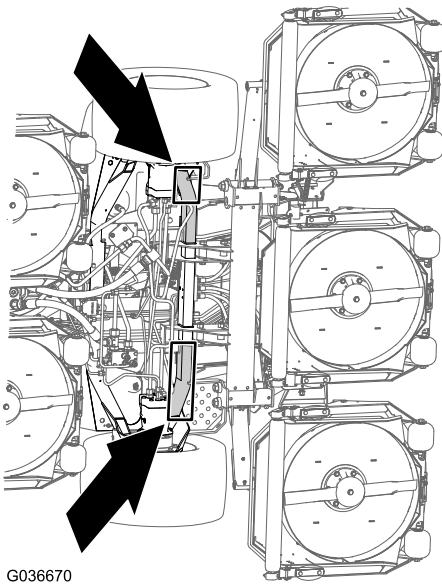


Figura 39

g036670

Parte posteriore della macchina: al centro dell'assale ([Figura 40](#))

Individuate i cavalletti metallici della capacità specificata su entrambi i lati della scatola degli ingranaggi e sotto l'assale.

Importante: Non supportate la macchina dal tirante.

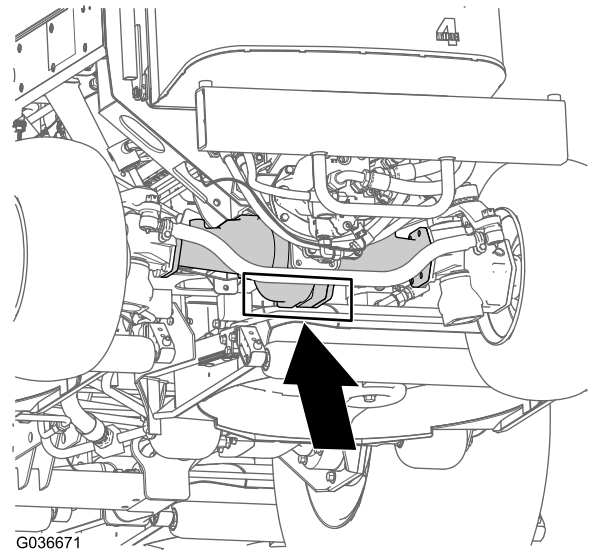


Figura 40

g036671

Apertura del cofano

Inclinate il cofano per avere accesso al telaio, come illustrato nella [Figura 41](#).

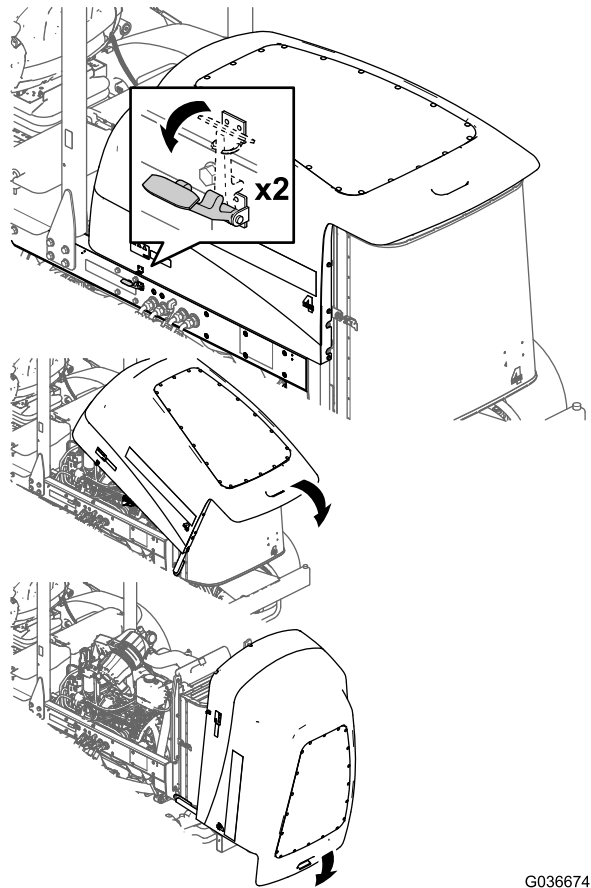


Figura 41

g036674

Accesso al vano di sollevamento idraulico

Inclinate il sedile per avere accesso al vano di sollevamento idraulico, come illustrato nella [Figura 42](#).

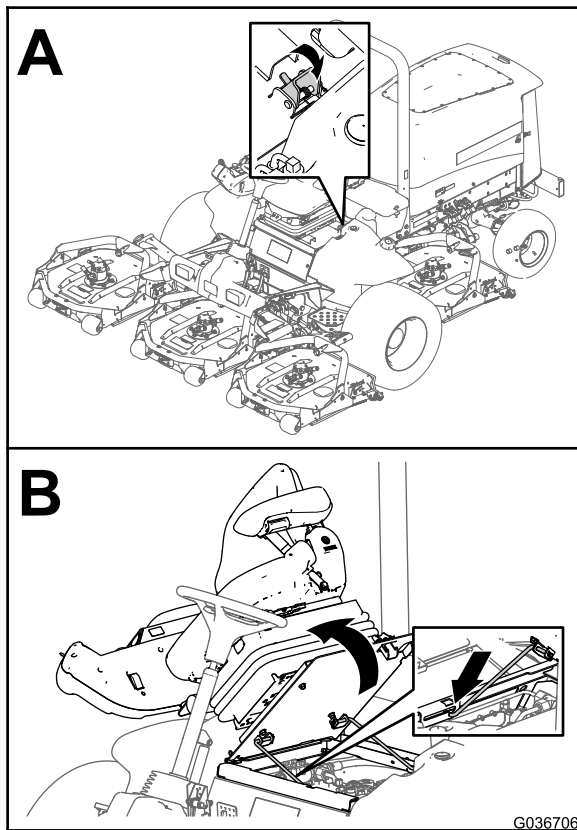


Figura 42

Lubrificazione

Ingrassaggio di cuscinetti e boccole

Intervallo tra gli interventi tecnici: Ogni 50 ore (anche dopo ogni lavaggio).

Specifiche del grasso: grasso n. 2 al litio

Posizione e numero di raccordi per ingrassaggio:

- Cuscinetti orientabili dell'albero del freno (5) come illustrato nella [Figura 43](#)

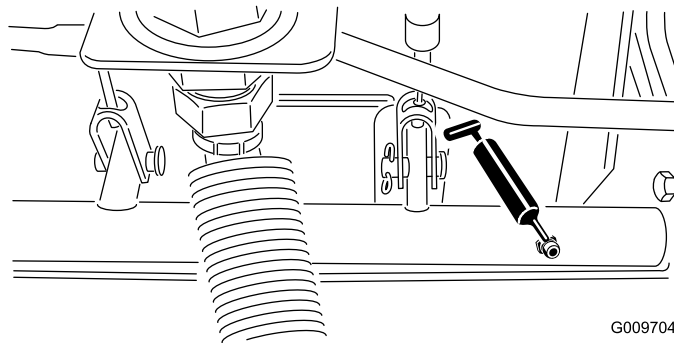


Figura 43

- Boccole orientabili dell'assale posteriore (2) come illustrato nella [Figura 44](#)

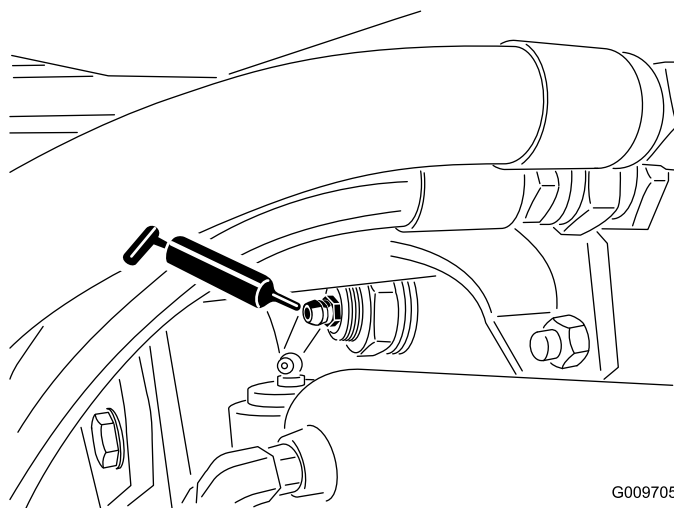


Figura 44

- Giunti a sfera del cilindro di sterzo (2) come illustrato nella [Figura 45](#)

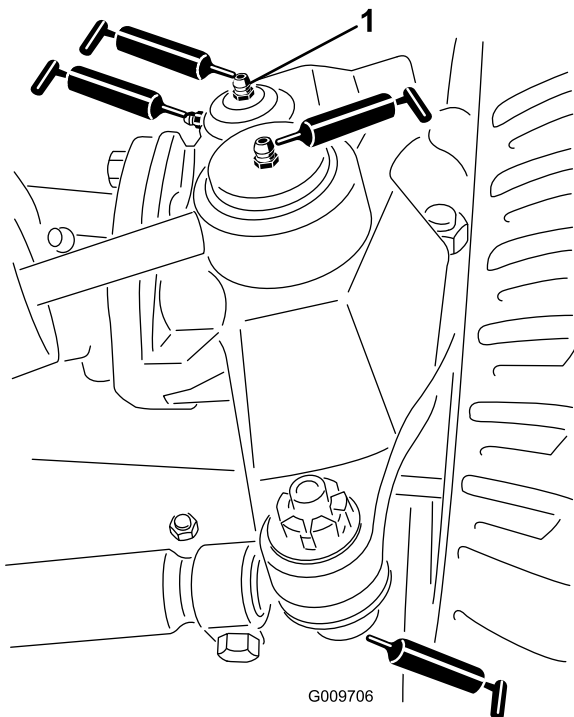


Figura 45

1. Raccordo superiore sul perno del fuso a snodo

- Giunti a sfera del tirante (2) come illustrato nella [Figura 45](#)
- Boccole del perno del fuso a snodo (2) come illustrato nella [Figura 45](#)

Importante: Lubrificate il raccordo superiore sul perno del fuso a snodo non più di una volta all'anno (2 pompe).

- Boccole del braccio di sollevamento (1 per apparato di taglio) come illustrato nella [Figura 46](#)

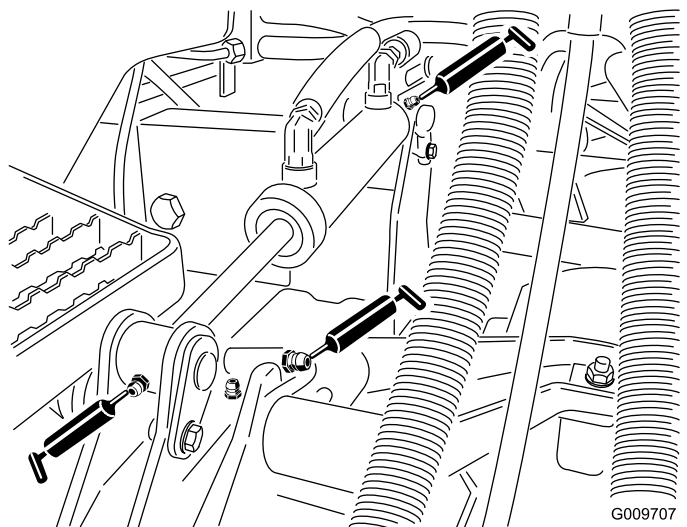


Figura 46

- Boccole del cilindro di sollevamento (2 per apparato di taglio) come illustrato nella [Figura 46](#)
- Cuscinetti dell'asse del fusello dell'apparato di taglio (2 per apparato di taglio) come illustrato nella [Figura 47](#)

Nota: Potete utilizzare qualsiasi raccordo, in base a quale è più accessibile. Pompate il grasso nel raccordo finché non fuoriesce leggermente dalla base della sede del fusello (sotto l'apparato di taglio).

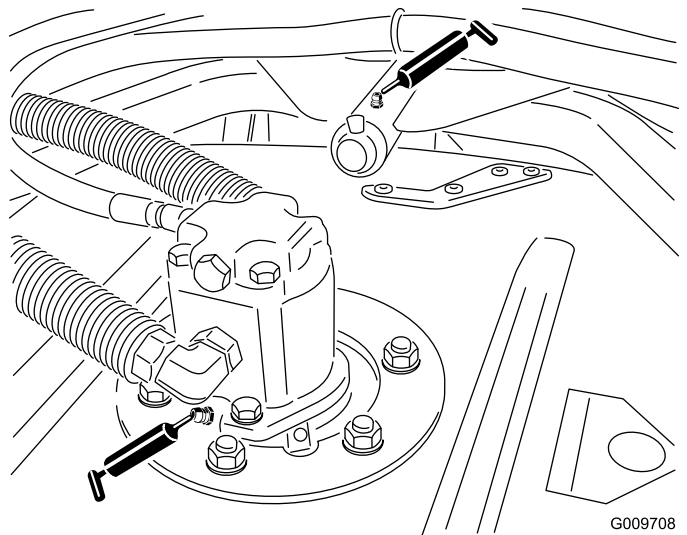


Figura 47

- Boccole del braccio portante dell'apparato di taglio (1 per apparato di taglio) come illustrato nella [Figura 47](#)
- Cuscinetti del rullo posteriore (2 per apparato di taglio) come illustrato nella [Figura 48](#)

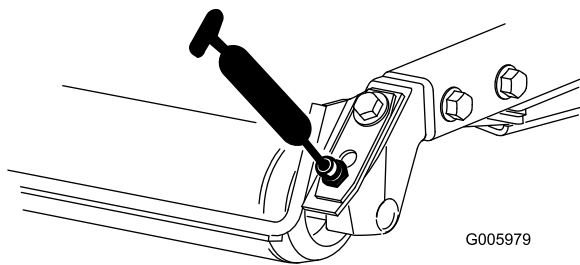


Figura 48

Importante: Assicuratevi che la scanalatura di ingrassaggio in ogni supporto del rullo sia allineata con il foro di ingrassaggio di ogni estremità dell'albero del rullo. Per rendere più semplice l'allineamento di scanalatura e foro, è presente un apposito segno su 1 estremità dell'albero del rullo.

Manutenzione del motore

Sicurezza del motore

- Prima di controllare l'olio o di rabboccare la coppa, spegnete il motore e togliete la chiave.
- Non cambiate la velocità del regolatore o utilizzate una velocità eccessiva del motore.

Revisione del filtro dell'aria

Intervallo tra gli interventi tecnici: Ogni 400 ore

Verificate che il corpo del filtro dell'aria sia privo di danni che possano causare una fuoriuscita d'aria. Sostituitelo se è danneggiato. Verificate che l'intero sistema di presa d'aria non sia danneggiato, non accusi perdite e che le fascette stringitubo non siano allentate.

Effettuate la manutenzione del filtro dell'aria quando l'indicatore (Figura 49) lo richiede. Sostituendo il filtro dell'aria prima del necessario si aumenta il rischio che la morchia penetri nel motore quando si toglie il filtro.

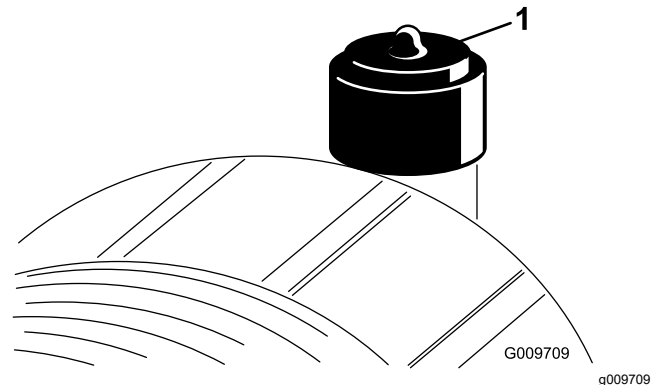
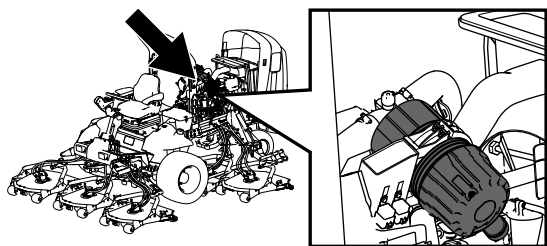


Figura 49

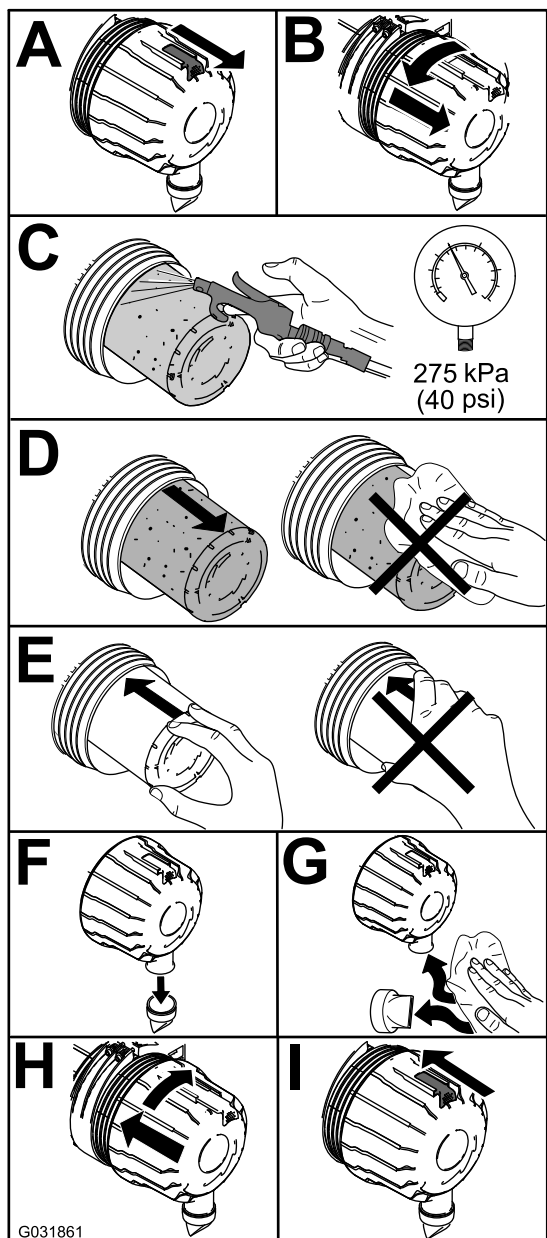
1. Indicatore del filtro dell'aria

Importante: Verificate che il coperchio si chiuda ermeticamente intorno al corpo del filtro.

1. Sostituite il filtro dell'aria (Figura 50).



g198631



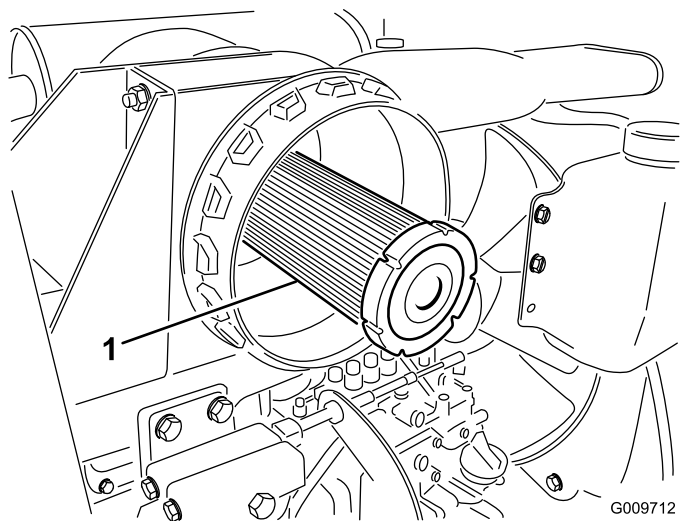
G031861

g031861

Figura 50

Nota: Non pulite un elemento usato perché la pulizia potrebbe danneggiare il mezzo filtrante.

Importante: Non cercate mai di pulire il filtro di sicurezza (Figura 51). Sostituitelo ogni 3 interventi di manutenzione sul filtro primario.



G009712

g009712

Figura 51

1. Filtro dell'aria di sicurezza

2. Se la spia (Figura 49) è rossa, resettatela.

Cambio dell'olio motore

Specifiche dell'olio

Utilizzate olio motore di alta qualità e basso contenuto di cenere che soddisfi o superi le seguenti specifiche:

- Categoria API Service CI-4 o superiori
- Categoria ACEA Service E6
- Categoria JASO Service DH-2

Importante: L'utilizzo di olio motore diverso da API CJ-4 o superiori, ACEA E6 o JASO DH-2 può causare l'otturazione del filtro antiparticolato o danni al motore.

Utilizzate il seguente grado di viscosità dell'olio motore:

- Olio di preferenza: SAE 15W-40 (sopra -18 ° F)
- Olio alternativo: SAE 10W-30 o 5W-30 (tutte le temperature)

L'olio motore premium Toro è disponibile presso il vostro distributore Toro autorizzato nei gradi di viscosità 15W-40 o 10W-30. Vedere i numeri delle parti nel *Catalogo ricambi*.

Controllo del livello dell'olio motore

Intervallo tra gli interventi tecnici: Prima di ogni utilizzo o quotidianamente

Al momento della fornitura la coppa del motore contiene dell'olio, il cui livello deve tuttavia essere controllato prima e dopo il primo avvio del motore.

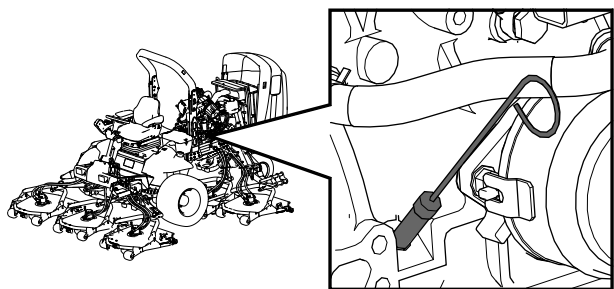
Importante: Controllate l'olio motore quotidianamente. Se il livello dell'olio è superiore alla tacca di pieno sull'asta di livello, l'olio motore potrebbe essere diluito con carburante;

Se il livello dell'olio motore è superiore alla tacca di pieno, occorre cambiare l'olio motore.

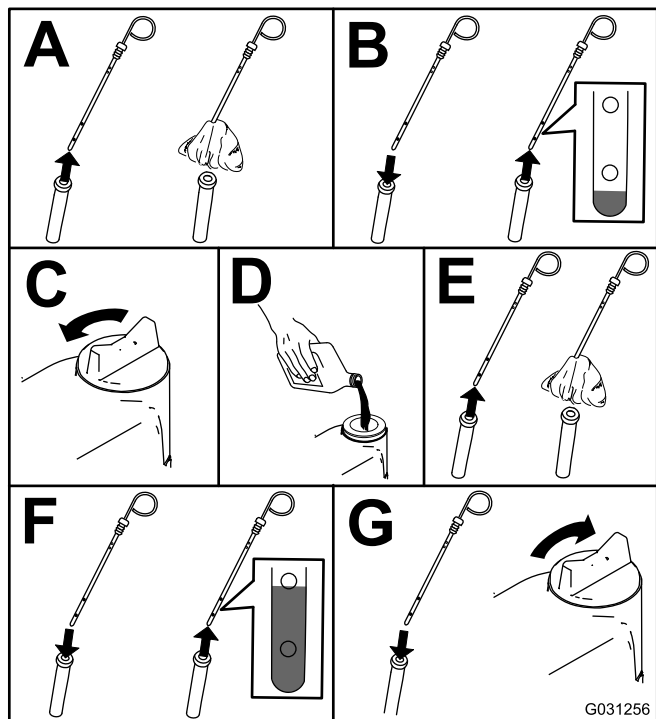
Il momento migliore per controllare l'olio del motore è a motore freddo prima che venga avviato per la giornata. Se è già stato avviato, lasciate che l'olio ritorni nel pozzetto per almeno 10 minuti prima di controllarlo. Se il livello dell'olio è pari o sotto la tacca di aggiunta sull'asta, aggiungere olio fino a portarne il livello alla tacca di pieno. **Non riempite eccessivamente il motore d'olio**

Importante: Mantenete il livello dell'olio motore entro i limiti superiore e inferiore dell'asta di livello; il motore potrebbe danneggiarsi se lo azionate con troppo o troppo poco olio.

Controllate il livello dell'olio del motore; fate riferimento a [Figura 52](#).



g198647



G031256

Figura 52

Nota: Quando utilizzate un olio differente dal precedente, drenate completamente l'olio usato dalla coppa prima di aggiungere quello nuovo.

Capacità della coppa dell'olio

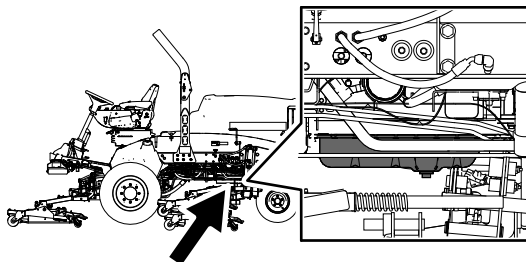
Circa 5,7 litri con il filtro.

Cambio dell'olio motore ed il filtro

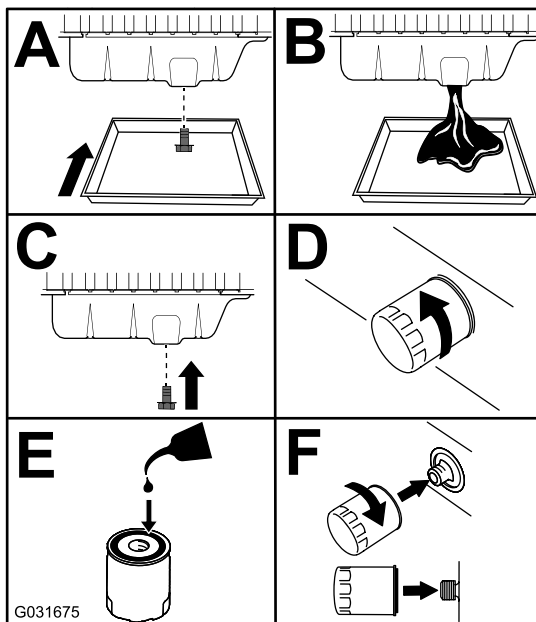
Intervallo tra gli interventi tecnici: Ogni 250 ore

Nota: Per ripristinare la spia della revisione nell'InfoCenter; fate riferimento a [Impostazione del timer della revisione \(pagina 33\)](#).

1. Avviate il motore e lasciatelo in moto per circa 5 minuti per far riscaldare l'olio.
2. Parcheggiate la macchina su terreno pianeggiante, inserite il freno di stazionamento, spegnete il motore e togliete la chiave.
3. Sostituite l'olio motore e il filtro ([Figura 53](#)).



g198660



G031675

g031675

Figura 53

4. Aggiungete olio nella coppa; fate riferimento alla sezione [Capacità della coppa dell'olio \(pagina 56\)](#) e [Controllo del livello dell'olio motore \(pagina 55\)](#).

Manutenzione del sistema di alimentazione

⚠ PERICOLO

In determinate condizioni il gasolio e i vapori del carburante sono estremamente infiammabili ed esplosivi. Un incendio o un'esplosione causati dal carburante possono ustionare voi o altre persone e causare danni.

- Utilizzate un imbuto per rabboccare il serbatoio del carburante all'aperto, in una zona spaziosa e a motore spento e freddo, e tergete il carburante versato.
- Non riempite completamente il serbatoio. Versate del carburante nel serbatoio fino a 6–13 mm sotto la base del collo del bocchettone di riempimento. Questo spazio consentirà l'espansione del carburante.
- Non fumate mai quando maneggiate il carburante, e state lontani da fiamme libere o dove i fumi di carburante possano essere accesi da una scintilla.
- Conservate il carburante in una tanica pulita ed omologata ai fini di sicurezza, con il tappo chiuso.

Spurgo del serbatoio del carburante

Intervallo tra gli interventi tecnici: Ogni 800 ore—Spurgate e pulite il serbatoio del carburante.

Prima del rimessaggio—Spurgate e pulite il serbatoio del carburante.

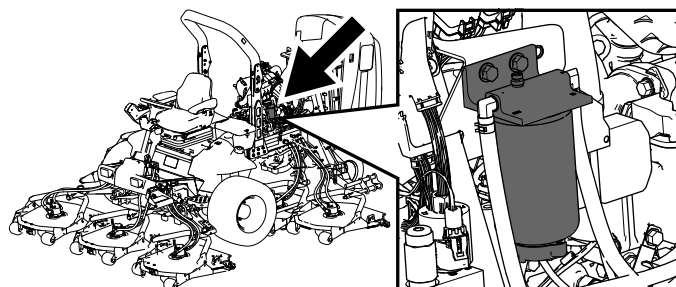
Oltre all'intervallo di manutenzione indicato, eseguite questa operazione se l'impianto di alimentazione viene contaminato o se la macchina non sarà utilizzata per un lungo periodo. Utilizzate del carburante pulito per lavare il serbatoio.

Verifica dei tubi di alimentazione e dei raccordi

Intervallo tra gli interventi tecnici: Ogni 400 ore/Ogni anno (optando per l'intervallo più breve)

Controllate i tubi di alimentazione per verificare l'assenza di deterioramenti, danni o allentamento dei raccordi.

Manutenzione del separatore di condensa-carburante



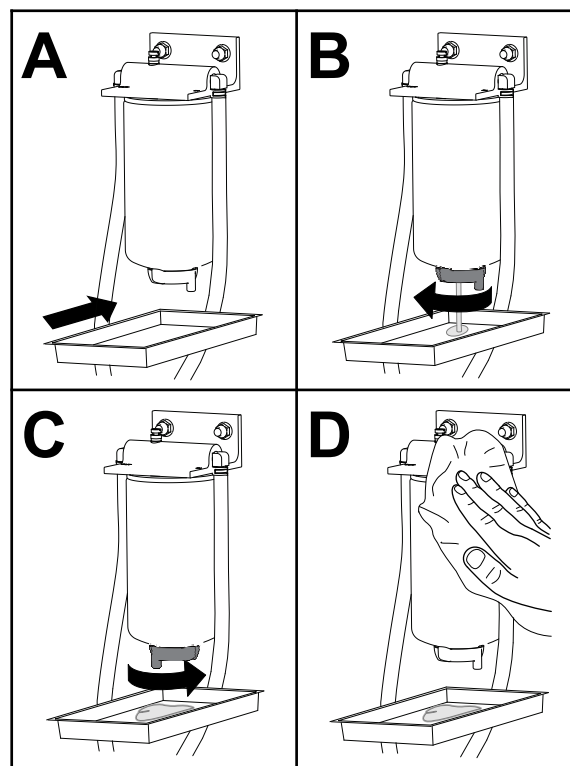
g198661

Figura 54

Spurgo della condensa dal separatore di condensa/carburante

Intervallo tra gli interventi tecnici: Prima di ogni utilizzo o quotidianamente—Spurgate l'acqua e altre sostanze contaminanti dal filtro carburante/separatore di condensa

Spurgate la condensa dal separatore di condensa/carburante come illustrato nella [Figura 55](#).



g225506

Figura 55

Sostituzione della scatola del filtro del carburante

Intervallo tra gli interventi tecnici: Ogni 400 ore—Sostituzione della scatola del filtro del carburante.

Sostituite la scatola del filtro del carburante come illustrato nella [Figura 56](#).

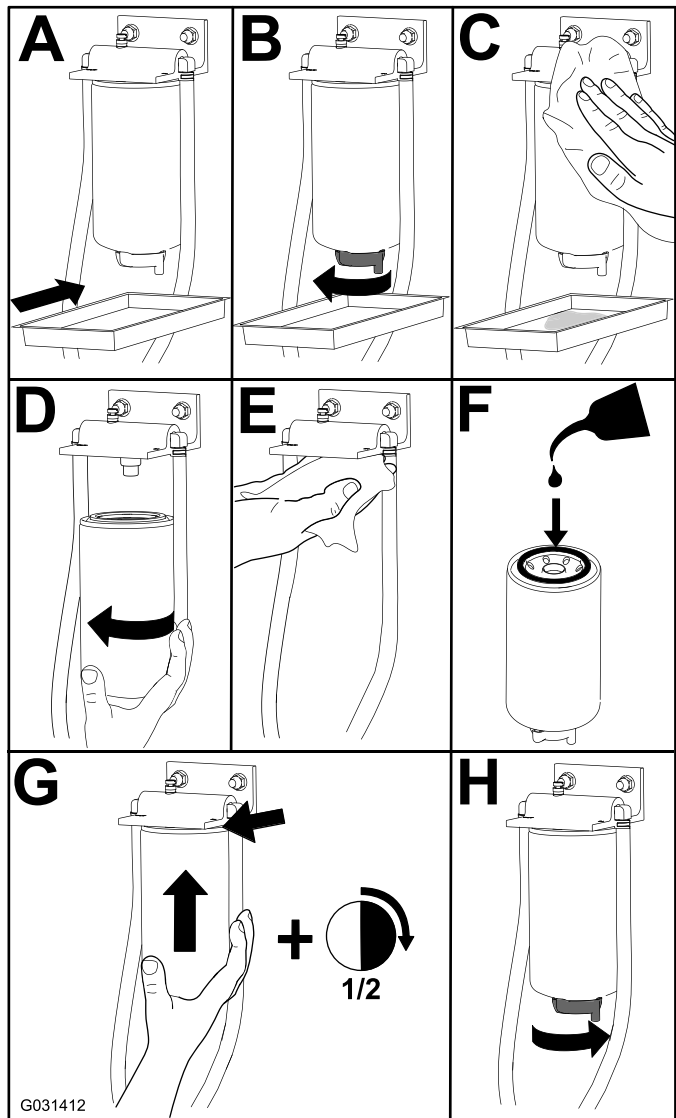


Figura 56

Manutenzione del filtro del carburante

Intervallo tra gli interventi tecnici: Ogni 400 ore

1. Pulite le superfici circostanti la testa del filtro del carburante ([Figura 57](#)).

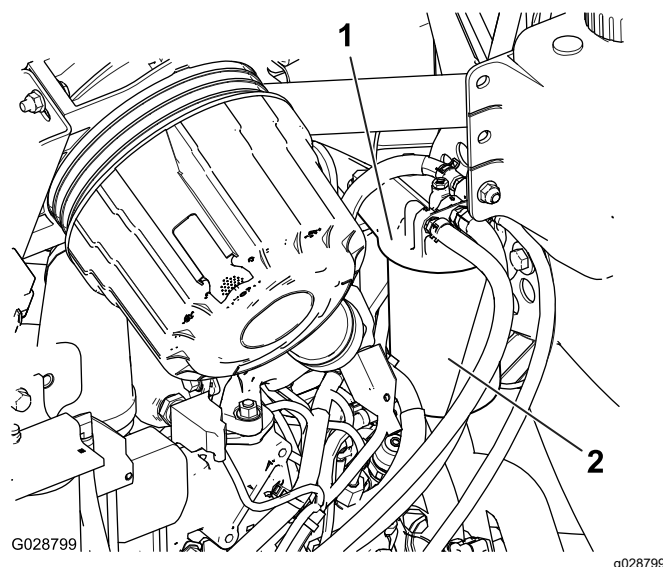


Figura 57

1. Testa del filtro del carburante

2. Filtro carburante

2. Togliete il filtro e pulite la superficie di montaggio della testa del filtro ([Figura 57](#)).
3. Lubrificate la guarnizione del filtro con olio motore di lubrificazione pulito; fate riferimento al manuale d'uso del motore per ulteriori informazioni.
4. Montate a mano la scatola del filtro asciutto finché la guarnizione non tocca la testa del filtro, poi ruotatela per un altro mezzo giro.
5. Innescate il filtro e le linee alla pompa ad alta pressione; fate riferimento a [Innesco dell'impianto del carburante \(pagina 59\)](#).
6. Avviate il motore e ispezionate nuovamente per escludere fuoriuscite attorno alla testa del filtro.

Pulizia della griglia del tubo di adduzione del carburante

Il tubo di adduzione del carburante, situato all'interno del serbatoio carburante, è provvisto di una griglia che contribuisce ad impedire a corpi estranei di entrare nell'impianto di alimentazione. Togliete il tubo di adduzione del carburante e pulite la griglia come opportuno.

1. Rimuovete la fascetta stringitubo che fissa il flessibile di alimentazione del carburante al raccordo del tubo di adduzione del carburante (Figura 58).

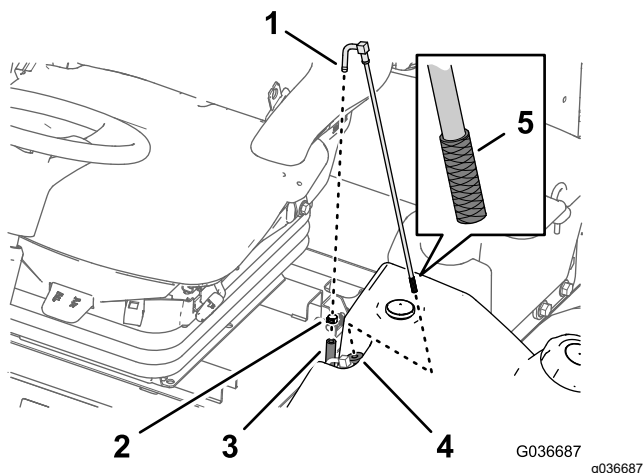


Figura 58

- | | |
|--|--------------------|
| 1. Raccordo (tubo di adduzione del carburante) | 4. Boccia in gomma |
| 2. Fascetta stringitubo | 5. Griglia |
| 3. Flessibile di alimentazione del carburante | |

2. Separate il flessibile dal raccordo (Figura 58).
3. Sollevate il tubo di adduzione del carburante dal serbatoio del carburante (Figura 58).

Nota: Sollevate il tubo in linea retta dalla boccia nel serbatoio.

4. Pulite eventuali detriti dalla griglia all'estremità del tubo di adduzione del carburante (Figura 58).
5. Inserite il tubo di adduzione del carburante attraverso la boccia in gomma e nel serbatoio (Figura 58).

Nota: Assicuratevi che il tubo di adduzione del carburante sia completamente in sede nella boccia in gomma.

6. Montate il flessibile di alimentazione sul raccordo del tubo di adduzione del carburante e fissate il flessibile con la fascetta stringitubo che avete rimosso al passaggio 1.

Innesco dell'impianto del carburante

Innescate l'impianto del carburante prima di avviare il motore per la prima volta, una volta esaurito il carburante o dopo un intervento di manutenzione all'impianto del carburante (ad es., spurgo del filtro/separatore di condensa, sostituzione di un flessibile del carburante).

Per innescare l'impianto del carburante eseguite i passaggi seguenti:

1. Verificate che il serbatoio contenga carburante.
2. Effettuate i seguenti passaggi per innescare il filtro e le linee alla pompa ad alta pressione per evitare usura o danni alla pompa:
 - A. Girate la chiave in posizione di ACCENSIONE per 15-20 secondi.
 - B. Girate la chiave in posizione di SPEGNIMENTO per 30-40 secondi.

Nota: Questo consente di spegnere l'ECU.
 - C. Girate la chiave in posizione di ACCENSIONE per 15-20 secondi.
 - D. Ispezionate per escludere fuoriuscite attorno al filtro e ai flessibili.

Importante: Non utilizzate il motorino di avviamento del motore per avviare il motore e innescare l'impianto del carburante.

Manutenzione dell'impianto elettrico

Sicurezza dell'impianto elettrico

- Scollegate la batteria prima di riparare la macchina. Scollegate prima il morsetto negativo, per ultimo quello positivo. Collegate prima il morsetto positivo, per ultimo quello negativo.
- Caricate la batteria in un'area aperta e ben ventilata, lontano da scintille e fiamme. Togliete la spina del caricabatterie prima di collegare o scollegare la batteria. Indossate indumenti di protezione e utilizzate attrezzi isolati.

Controllo delle condizioni della batteria

Intervallo tra gli interventi tecnici: Ogni 50 ore

Importante: Prima di effettuare interventi di saldatura sulla macchina, scollegate il cavo negativo dalla batteria per evitare di danneggiare l'impianto elettrico. Inoltre, dovete scollegare il motore, l'InfoCenter e i controller della macchina prima di effettuare operazioni di saldatura sulla macchina.

Nota: Mantenete puliti i morsetti e la scatola della batteria, poiché le batterie sporche si scaricano lentamente. Per pulire la batteria, lavate la scatola completa con una soluzione di bicarbonato di sodio e acqua. Risciacquate con acqua pulita. Per impedire la corrosione, ricoprite i morsetti della batteria e i connettori dei cavi con grasso Grafo 112X (rivestimento) (n. di parte Toro 505-47) o vaselina.

Ricarica e collegamento della batteria

1. Allentate il fermo del coperchio del vano portaoggetti di destra e sollevate il coperchio (Figura 61).

⚠ PERICOLO

L'elettrolito della batteria contiene acido solforico, che è fatale se consumato e causa gravi ustioni.

- Non bevete l'elettrolito, e non lasciate che venga a contatto con la pelle, gli occhi o gli indumenti. Indossate occhiali di protezione per proteggere gli occhi, e guanti di gomma per proteggere le mani.
 - Riempite la batteria nelle vicinanze di acqua pulita, per lavare la pelle.
2. Togliete la protezione di gomma dal morsetto positivo e ispezionate la batteria.
 3. Rimuovete il cavo negativo (nero) dal morsetto negativo (-) e il cavo positivo (rosso) dal morsetto positivo (+) della batteria (Figura 59).

⚠ AVVERTENZA

In caso di errato percorso dei cavi della batteria, la macchina ed i cavi possono venire danneggiati e causare scintille che possono fare esplodere i gas delle batterie e provocare infortuni.

- Scollegate sempre il cavo negativo (nero) della batteria prima di quello positivo (rosso).
- Collegate sempre il cavo positivo (rosso) della batteria prima di quello negativo (nero).

⚠ AVVERTENZA

I morsetti della batteria e gli attrezzi metallici possono creare cortocircuiti contro i componenti metallici e provocare scintille che possono fare esplodere i gas delle batterie e provocare infortuni.

- In sede di rimozione o montaggio della batteria, impedito ai morsetti di toccare le parti metalliche della macchina.
- Non lasciate che gli attrezzi metallici creino cortocircuiti fra i morsetti della batteria e le parti metalliche della macchina.

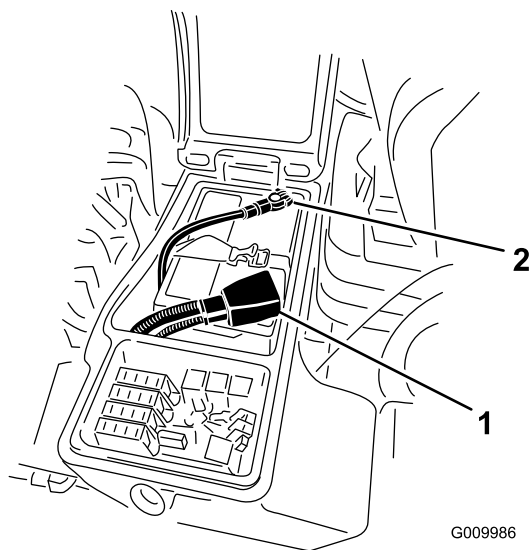


Figura 59

1. Cavo positivo della batteria
2. Cavo negativo della batteria

G009986

g009986

Individuazione dei fusibili

Il portafusibili della macchina è situato nel vano portaoggetti di destra

	A	B	C	D	136-3338
1	TEC-01 #2 7,5A	TEC-01 #3 7,5A	TEC-01 #4 7,5A	TEC-01 #5 7,5A	
2	TEC-02 #2 7,5A	TEC-02 #3 7,5A	TEC-02 #4 7,5A	TEC-02 #5 7,5A	
3	2 ⚡ 10A	3 i 2A	4 ⚡ AUX 10A		
4	5 ⚡ 10A	6 ↕ 10A			
5	7 ⚡ 10A	8 TEC-01 2A	TEC-02 2A	9 ⚡ 10A	10 ⚡ 60A

Figura 60

decal136-3338

4. Collegate un caricabatterie da 3-4 A ai poli della batteria. Caricate la batteria a 3-4 A per 4-8 ore.

⚠ AVVERTENZA

Durante la ricarica della batteria si sviluppano gas esplosivi.

Non fumate mai nelle adiacenze della batteria e tenetela lontano da scintille e fiamme.

5. Quando la batteria è carica, staccate il caricabatterie dalla presa di alimentazione e dai poli della batteria.
6. Collegate il cavo positivo (rosso) al terminale positivo (+) e il cavo negativo (nero) al terminale negativo (-) della batteria (Figura 59).
7. Fissate i cavi ai poli con bulloni e dadi.

Nota: Assicuratevi che il morsetto positivo (+) sia completamente inserito sul polo e che il cavo sia posizionato comodamente nella batteria. Il cavo non deve toccare il coperchio della batteria.

8. Per impedire la corrosione, spalmate i due collegamenti della batteria con grasso Grafo 112X (rivestimento), n. cat. 505-47, vaselina o grasso leggero.
9. Infilate il cappuccio in gomma sul morsetto positivo.
10. Chiudete il pannello comandi e fissate con il fermo.

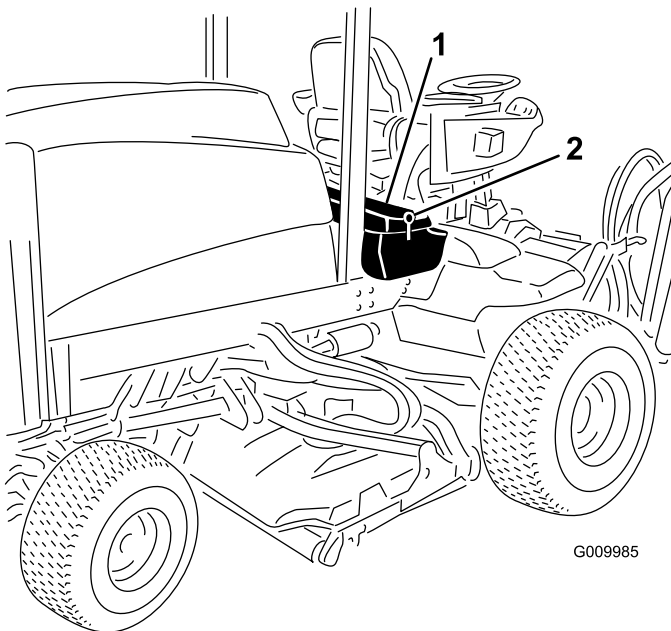


Figura 61

G009985

g009985

1. Dispositivo di chiusura
2. Vano portaoggetti di destra

2. Sostituite il fusibile aperto (o fusibili aperti) come opportuno (Figura 62).

Manutenzione del sistema di trazione

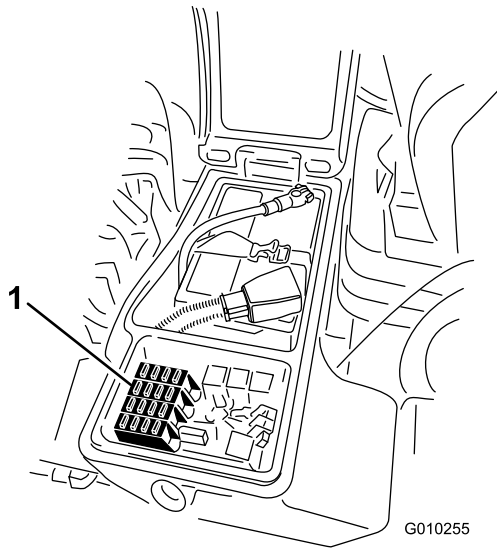


Figura 62

g010255

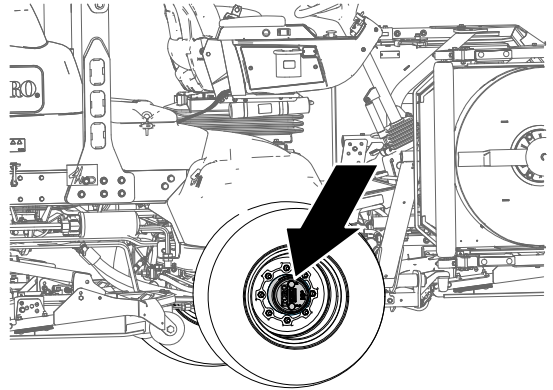


Figura 63

g225611

1. Fusibili

3. Chiudete il coperchio del vano portaoggetti di destra e fissatelo con il dispositivo di chiusura (Figura 61).

Controllo della presenza di gioco nelle trasmissioni a ruotismo planetario

Intervallo tra gli interventi tecnici: Ogni 400 ore

Non deve esserci gioco nelle trasmissioni/ruote motrici a ruotismo planetario (cioè le ruote non devono muoversi se tirate o spinte in una direzione parallela all'assale).

1. Parcheggiate la macchina su terreno pianeggiante, inserite il freno di stazionamento, abbassate gli elementi di taglio, spegnete il motore e togliete la chiave.
2. Immobilizzate le ruote posteriori con zeppe e sollevate la parte anteriore della macchina, sostenendo l'assale/il telaio anteriore su cavalletti metallici.

▲ PERICOLO

Una macchina su un cavalletto può essere instabile e scivolare dal cavalletto stesso, causando lesioni a chiunque si trovi al di sotto.

- Non avviate il motore quando la macchina si trova su un cavalletto.
- Togliete sempre la chiave dall'interruttore prima di abbandonare la macchina.
- Bloccate gli pneumatici quando sollevate la macchina su un cavalletto.
- Supportate la macchina con i cavalletti.

- Afferrate una delle ruote motrici anteriori e spingete/tirate verso e via dalla macchina, prendendo nota di qualsiasi movimento.

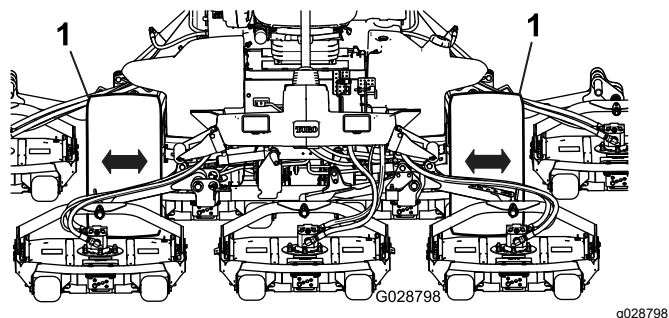


Figura 64

- Ruote motrici anteriori

- Ripetete il passaggio 3 per l'altra ruota motrice.
- Se una delle ruote si muove, rivolgetevi al vostro distributore Toro autorizzato, che provvederà alla ricostruzione della trasmissione a ruotismo planetario.

Controllo del lubrificante della trasmissione degli ingranaggi a ruotismo planetario

Intervallo tra gli interventi tecnici: Ogni 400 ore (verificate se notate una perdita esterna).

Specifiche del lubrificante: lubrificante per ingranaggi SAE 85W-140 di alta qualità

- Parcheggiate la macchina su una superficie pianeggiante, posizionate la ruota in modo che il tappo di riempimento si trovi nella posizione a ore 12, il tappo di controllo nella posizione a ore 3 e il tappo di spurgo nella posizione a ore 6 (Figura 65).

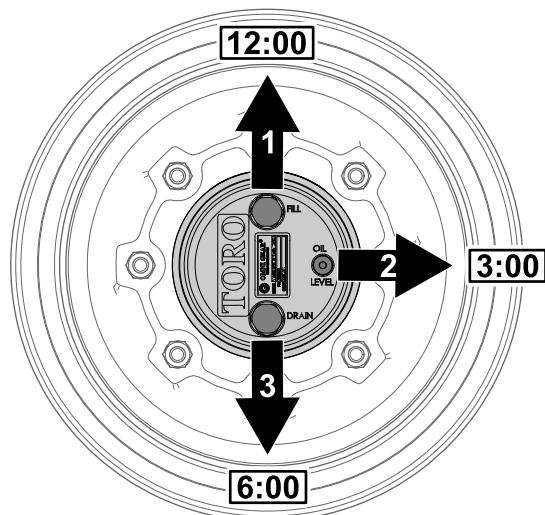


Figura 65

- Tappo di riempimento (posizione a ore 12)
- Tappo di controllo (posizione a ore 3)
- Tappo di spurgo (posizione a ore 6)

- Rimuovete il tappo di controllo nella posizione a ore 3 (Figura 65).

L'olio deve essere in fondo al foro del tappo di controllo.

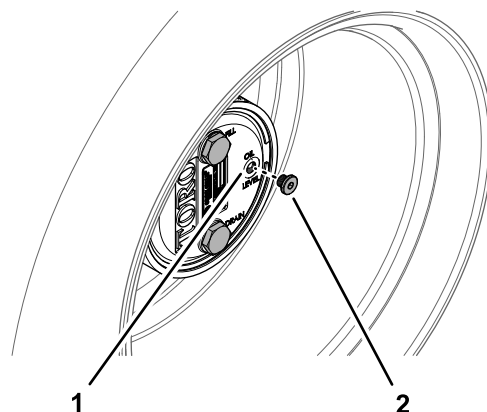


Figura 66

- Foro del tappo di controllo
- Tappo di controllo

- Se il livello dell'olio è basso, rimuovete il tappo di riempimento a ore 12 e aggiungete olio finché non inizia a fuoriuscire dal foro a ore 3.
- Verificate l'eventuale presenza di tracce di usura o danni sugli anelli toroidali del tappo o dei tappi.

Nota: Sostituite gli anelli toroidali al bisogno.

- Montate il o i tappi.
- Ripetete i passaggi da 1 a 5 sul gruppo degli ingranaggi a ruotismo planetario sull'altro lato della macchina.

Cambio dell'olio della trasmissione dell'ingranaggio planetario

Intervallo tra gli interventi tecnici: Dopo le prime 50 ore

Ogni 800 ore o annualmente, a seconda della data più prossima.

Specifiche del lubrificante: lubrificante per ingranaggi SAE 85W-140 di alta qualità

Capacità di lubrificazione dell'alloggiamento degli ingranaggi planetari e della scatola del freno: 0,65 litri

Spurgo della trasmissione degli ingranaggi a ruotismo planetario

1. Parcheggiate la macchina su una superficie pianeeggiante, posizionate la ruota in modo che il tappo di riempimento si trovi nella posizione a ore 12, il tappo di controllo nella posizione a ore 3 e il tappo di spurgo nella posizione a ore 6; fate riferimento alla [Figura 65](#) in [Controllo del lubrificante della trasmissione degli ingranaggi a ruotismo planetario](#) (pagina 63).
2. Rimuovete il tappo di riempimento nella posizione a ore 12 e il tappo di controllo nella posizione a ore 3 ([Figura 67](#)).

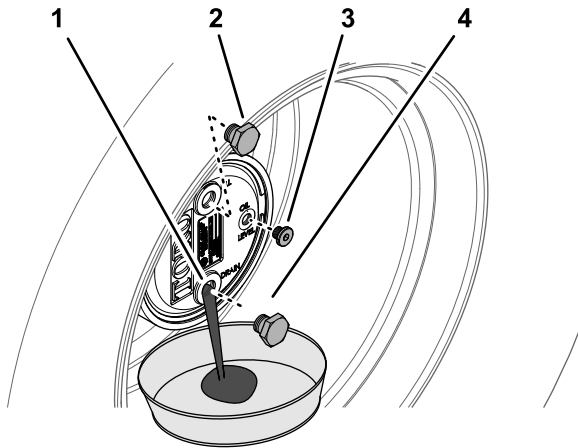


Figura 67

g225609

1. Foro del tappo di spurgo
2. Tappo di riempimento
3. Tappo di controllo
4. Tappo di spurgo

3. Mettete una bacinella sotto il mozzo del planetario, togliete il tappo di spurgo nella posizione a ore 6 e lasciate defluire l'olio ([Figura 67](#)).
4. Verificate l'eventuale presenza di tracce di usura o danni sugli anelli toroidali dei tappi di riempimento, controllo e spurgo.

Nota: Sostituite gli anelli toroidali al bisogno.

5. Inserite il tappo di spurgo nel foro di spurgo dell'alloggiamento degli ingranaggi planetari ([Figura 67](#)).
6. Mettete una bacinella sotto la scatola del freno, togliete il tappo di spurgo e lasciate defluire completamente l'olio ([Figura 68](#)).

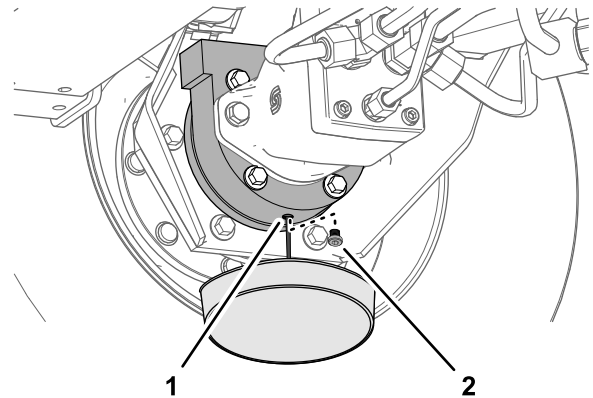


Figura 68

g225608

1. Foro di spurgo (scatola del freno)
2. Tappo di spurgo

7. Verificate l'eventuale presenza di tracce di usura o danni sull'anello toroidale del tappo e inserite il tappo di spurgo nella scatola del freno.

Nota: Sostituite l'anello toroidale, se necessario.

Riempimento della trasmissione degli ingranaggi a ruotismo planetario con lubrificante

1. Attraverso il foro del tappo di riempimento riempite lentamente il planetario con 0,65 litri di lubrificante per ingranaggi di alta qualità SAE 85W-140.

Importante: Se il planetario si riempie prima di aggiungere 0,65 litri di olio, attendete un'ora o montate il tappo e spostate la macchina di circa 3 metri per distribuire l'olio attraverso l'impianto frenante. In seguito rimuovete il tappo e aggiungete l'olio rimanente.

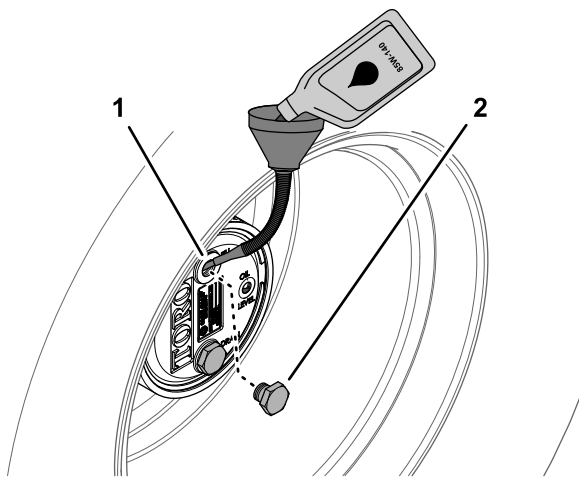


Figura 69

g225610

1. Foro del tappo di riempimento (alloggiamento degli ingranaggi planetari)
2. Tappo di riempimento

2. Montate il tappo di riempimento e il tappo di controllo.
3. Pulite l'alloggiamento degli ingranaggi planetari e la scatola del freno (Figura 70).

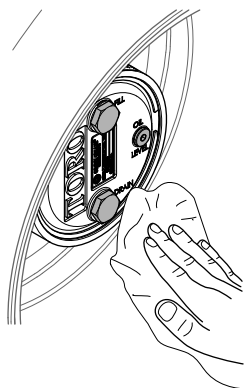


Figura 70

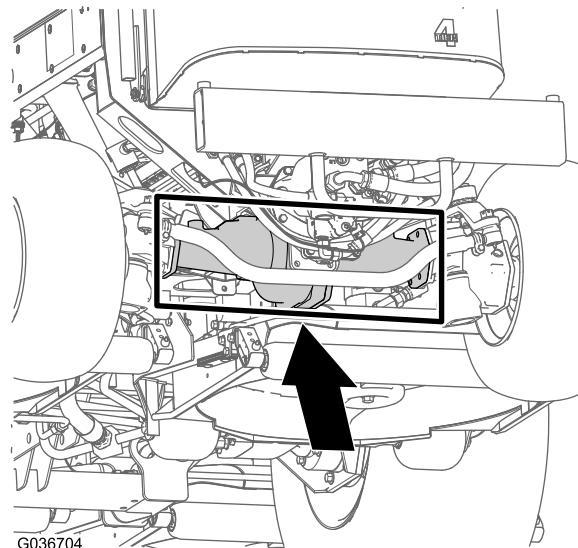
g225607

4. Ripetete i passaggi da 1 a 7 in [Spurgo della trasmissione degli ingranaggi a ruotismo planetario \(pagina 64\)](#) e i passaggi da 1 a 3 di questa procedura per il gruppo ingranaggi planetari/freno sull'altro lato della macchina.

Controllo dell'assale posteriore e della scatola ingranaggi per escludere la presenza di perdite

Intervallo tra gli interventi tecnici: Prima di ogni utilizzo o quotidianamente

Verificate visivamente l'assale posteriore e la relativa scatola ingranaggi per escludere la presenza di perdite.



G036704

g036704

Figura 71

Controllo del lubrificante dell'assale posteriore

Intervallo tra gli interventi tecnici: Ogni 400 ore

L'assale posteriore è riempito di lubrificante per ingranaggi SAE 85W-140. La capacità è pari a 2,4 litri. Ogni giorno, controllate a vista che non vi siano perdite.

1. Parcheggiate la macchina su terreno pianeggiante, inserite il freno di stazionamento, abbassate gli elementi di taglio, spegnete il motore e togliete la chiave.
2. Rimuovete un tappo di controllo da un'estremità dell'assale e assicuratevi che il lubrificante raggiunga la parte inferiore del foro (Figura 72).

Nota: Se il livello è basso, togliete il tappo di riempimento e rabboccate con lubrificante finché non raggiunge la base del foro del tappo di controllo.

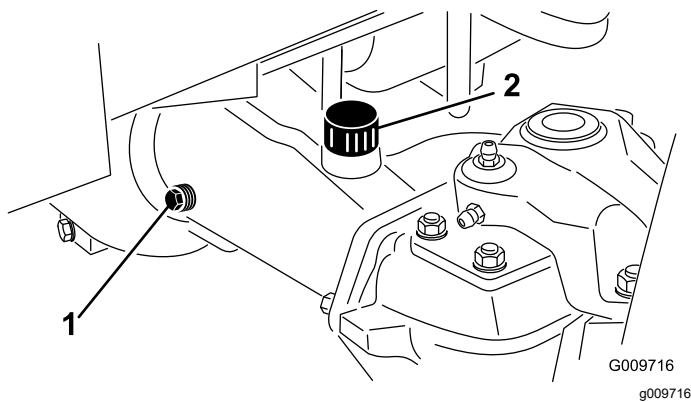


Figura 72

1. Tappo di controllo 2. Tappo di riempimento

Cambio del lubrificante dell'assale posteriore

Intervallo tra gli interventi tecnici: Dopo le prime 200 ore

Ogni 800 ore

Specifiche del lubrificante: lubrificante per ingranaggi SAE 85W-140 di alta qualità

Capacità dell'assale: 2,4 litri

1. Parcheggiate la macchina su terreno pianeggiante, inserite il freno di stazionamento, abbassate gli elementi di taglio, spegnete il motore e togliete la chiave.
2. Pulite attorno ai 3 tappi di spurgo, 1 per lato ed 1 in centro (Figura 73).

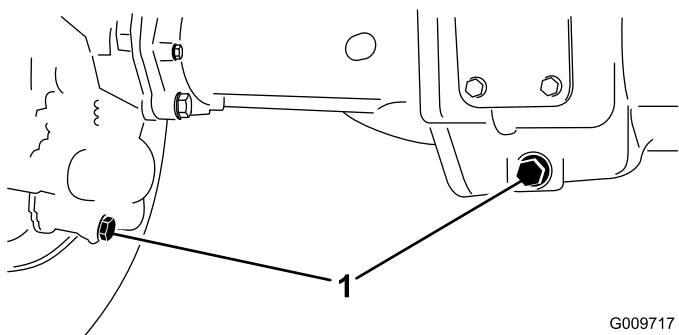


Figura 73

1. Posizione del tappo di spurgo

3. Rimuovete i tappi di controllo del livello dell'olio e il tappo di sfiato dell'assale principale per facilitare lo spurgo del lubrificante per ingranaggi.
4. Rimuovete i tappi di spurgo e lasciate che il lubrificante defluisca nelle bacinelle.
5. Montate i tappi.

6. Togliete un tappo di spurgo e riempite l'assale con 2,4 litri circa di lubrificante per ingranaggi 85W-140, o fin quando il lubrificante non raggiunge la base del foro.
7. Montate il tappo di controllo.

Controllo del lubrificante della scatola ingranaggi dell'assale posteriore

Intervallo tra gli interventi tecnici: Ogni 400 ore

La scatola ingranaggi è riempita di lubrificante per ingranaggi SAE 85W-140. La capienza è di 0,5 litri. Ogni giorno, controllate a vista che non vi siano perdite.

1. Parcheggiate la macchina su terreno pianeggiante, inserite il freno di stazionamento, abbassate gli elementi di taglio, spegnete il motore e togliete la chiave.
2. Togliete il tappo di controllo/riempimento dal lato sinistro del riduttore e verificate che il lubrificante raggiunga la base del foro (Figura 74).

Nota: Se il livello è basso, rabboccate con lubrificante fino a portarlo alla base del foro.

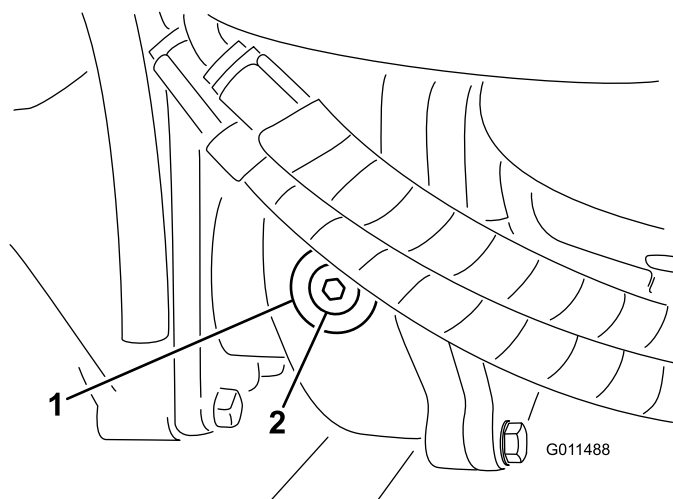


Figura 74

1. Ingranaggi 2. Tappo di controllo/riempimento

Verifica della convergenza delle ruote posteriori

Intervallo tra gli interventi tecnici: Ogni 800 ore/Ogni anno (optando per l'intervallo più breve)

1. Parcheggiate la macchina su terreno pianeggiante, inserite il freno di stazionamento, abbassate gli elementi di taglio, spegnete il motore e togliete la chiave.
 2. Misurate l'interasse (all'altezza dell'assale) sulla parte anteriore e posteriore dei pneumatici di sterzo ([Figura 75](#)).
- Nota:** La misurazione anteriore deve risultare di 3 mm inferiore a quella posteriore.
7. Montate il giunto a sfera nella scatola dell'assale, serrate a mano il dado e misurate la convergenza.
 8. All'occorrenza regolate di nuovo.
 9. Quando la regolazione è esatta, serrate il dado e montate una nuova coppia.
 10. Controllate il tirante opposto e ripetete la procedura se necessario.

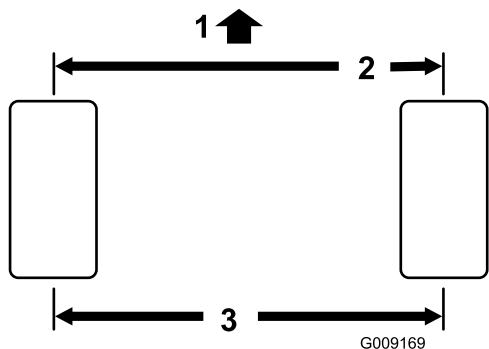


Figura 75

1. Parte anteriore della macchina
2. 3 mm in meno rispetto alla misurazione posteriore
3. Interasse

3. Per regolare, togliete la coppia e il dado da uno dei giunti a sfera del tirante ([Figura 76](#)). Togliete il giunto a sfera del tirante dal supporto della scatola del ponte.

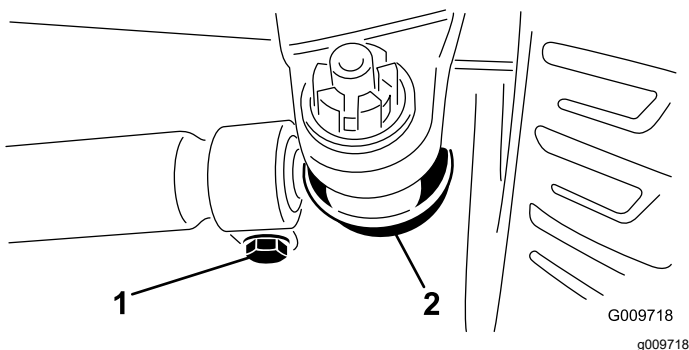


Figura 76

1. Morsetto del tirante
2. Giunto a sfera del tirante

4. Allentate i fermi su entrambe le estremità dei tiranti ([Figura 76](#)).
5. Ruotate il giunto a sfera staccato verso l'interno o verso l'esterno di un giro completo e serrate il morsetto all'estremità libera del tirante.
6. Ruotate l'intero gruppo del tirante nella stessa direzione (verso l'interno o verso l'esterno) di un giro completo e serrate il morsetto all'estremità collegata del tirante.

Manutenzione dell'impianto di raffreddamento

Sicurezza dell'impianto di raffreddamento

- L'ingestione di refrigerante del motore può causare avvelenamento: tenetelo fuori dalla portata di bambini e animali domestici.
- Scaricando il refrigerante caldo sotto pressione o toccando il radiatore o le parti adiacenti che scottano si possono subire gravi ustioni.
 - Lasciate sempre raffreddare il motore per almeno 15 minuti prima di rimuovere il tappo del radiatore.
 - Aprite il tappo del radiatore con un cencio, agendo lentamente per lasciare fuoriuscire il vapore.
- Non usate la macchina se i carter non sono montati.
- Tenete dita, mani e abiti lontano dalla ventola e dalla cinghia di trasmissione rotanti.

Verifica dell'impianto di raffreddamento

Intervallo tra gli interventi tecnici: Prima di ogni utilizzo o quotidianamente

Specifiche del refrigerante: miscela al 50/50 di acqua e antigelo al glicole etilenico

Capacità dell'impianto refrigerante: circa 8,5 litri.

⚠ PERICOLO

Le ventole rotanti e le cinghie di trasmissione possono causare infortuni.

- **Non usate la macchina se le protezioni non sono montate.**
 - **Tenete dita, mani e abiti lontano dalla ventola e dalla cinghia di trasmissione quando girano.**
 - **Spegnete il motore e togliete la chiave prima di ogni intervento di manutenzione.**
1. Parcheggiate la macchina su terreno pianeggiante, inserite il freno di stazionamento, abbassate gli elementi di taglio, spegnete il motore e togliete la chiave.
 2. Togliete il tappo del radiatore con cautela.

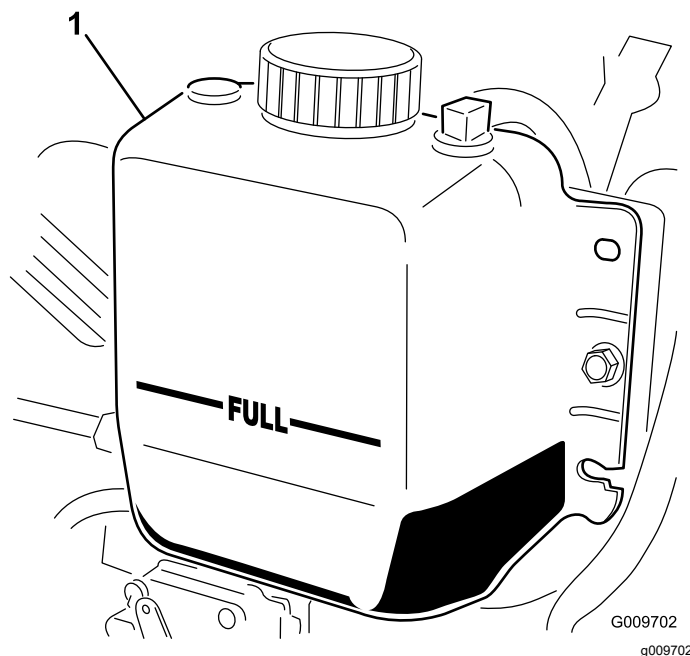


Figura 77

1. Serbatoio di espansione

3. Controllate il livello del refrigerante nel radiatore. Il radiatore deve essere riempito fino alla parte superiore del collo del bocchettone ed il serbatoio di espansione fino al segno di pieno FULL (Figura 77).
4. Se il livello del refrigerante è basso, aggiungete una miscela 50/50 di acqua e anticongelante glicol etilico. Non usate solo acqua o liquidi frigorigeni a base di alcol o metanolo.
5. Montate il tappo del radiatore e quello del serbatoio di espansione.

Pulizia dell'impianto di raffreddamento

Intervallo tra gli interventi tecnici: Prima di ogni utilizzo o quotidianamente—Togliete i detriti dalla zona motore, dal radiatore dell'olio e dal radiatore (eliminateli più spesso in ambienti sporchi).

Questa macchina è provvista di sistema di trasmissione ventola con azionamento idraulico che va automaticamente (o manualmente) in retromarcia per ridurre l'accumulo dei detriti sulla griglia e sul refrigeratore/radiatore dell'olio. Se da un lato questa funzione permette di ridurre il tempo necessario per la pulizia del refrigeratore/radiatore dell'olio, non elimina la necessità della pulizia ordinaria. La pulizia e l'ispezione periodica del radiatore/refrigeratore è comunque necessaria.

1. Parcheggiate la macchina su terreno pianeggiante, inserite il freno di stazionamento, abbassate gli elementi di taglio, spegnete il motore e togliete la chiave.
2. Lasciate raffreddare la macchina; fate riferimento a [Sicurezza in fase di manutenzione \(pagina 47\)](#) e [Sicurezza dell'impianto di raffreddamento \(pagina 68\)](#).
3. Sbloccate la griglia posteriore ed apritela ([Figura 78](#)).

Nota: Per togliere la griglia sollevatela dai perni d'incernieramento.

4. Ripulite accuratamente la griglia da tutti i detriti.

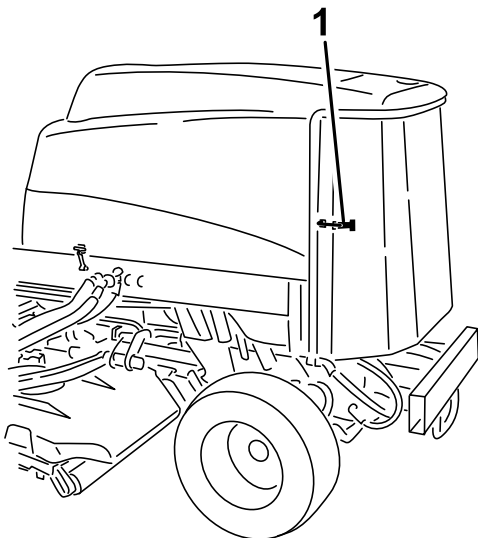


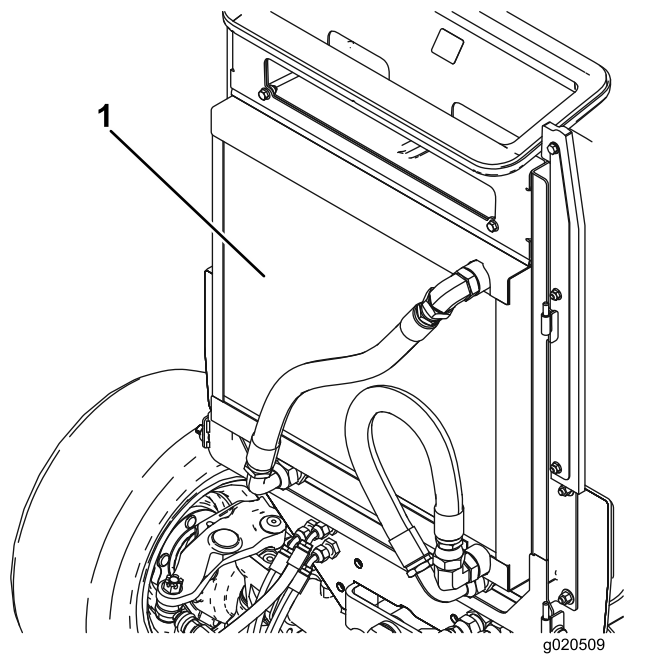
Figura 78

g198662

1. Fermo della griglia posteriore

5. Pulite accuratamente entrambi i lati del refrigeratore dell'olio e il radiatore con aria compressa ([Figura 79](#)).

Nota: Iniziate dal lato anteriore ed eliminate i detriti spingendoli verso la parte posteriore. Successivamente eseguite la pulizia partendo dalla parte posteriore e soffiando l'aria verso la parte anteriore. Ripetete la procedura più volte fino a rimuovere completamente sporcizia e detriti.



g020509

g020509

Figura 79

1. Refrigeratore/radiatore dell'olio

Importante: L'uso di acqua per la pulizia del refrigeratore o del radiatore dell'olio favorisce la precoce corrosione e danni ai componenti e la compattazione di detriti.

6. Chiudete la griglia posteriore e fissatela con il fermo.

Manutenzione dei freni

Regolazione dei freni a pedale

Regolate questi freni se il pedale ha un "gioco" superiore a 25 mm, o quando i freni non funzionano in modo efficace. Per gioco s'intende la distanza che il pedale percorre prima che si avverta la resistenza della frenata.

1. Parcheggiate la macchina su terreno pianeggiante, inserite il freno di stazionamento, abbassate gli elementi di taglio, spegnete il motore e togliete la chiave.
2. Sganciate il perno di bloccaggio dai pedali del freno, in modo che i due pedali operino indipendentemente l'uno dall'altro.
3. Per ridurre il gioco dei pedali del freno serrate i freni come segue:
 - A. Allentate il dado anteriore sull'estremità filettata del cavo del freno (Figura 80).

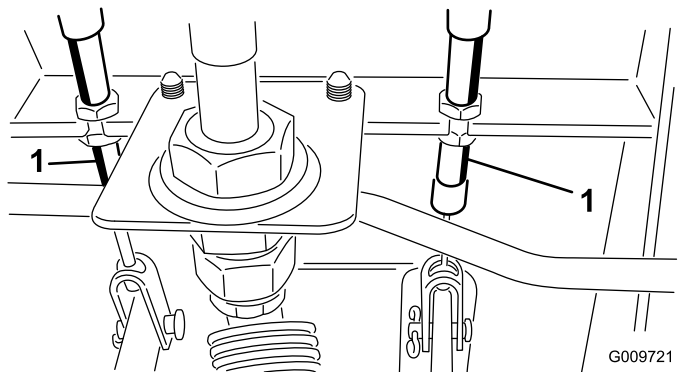


Figura 80

1. Cavo del freno

- B. Serrate il dado posteriore per spostare indietro il cavo, finché i pedali dei freni non hanno un gioco di 13–25 mm.
- C. Serrate i dadi anteriori dopo avere regolato correttamente i freni.

Manutenzione della cinghia

Revisione della cinghia dell'alternatore

Intervallo tra gli interventi tecnici: Ogni 100 ore

La tensione corretta della cinghia consente uno scostamento di 10 mm quando viene applicata sulla cinghia una forza pari a 4,5 kg a metà tra le pulegge.

Se la flessione non è di 10 mm, allentate i bulloni di fissaggio dell'alternatore (Figura 81).

Nota: Aumentate o riducete la tensione della cinghia dell'alternatore e serrate i bulloni. Controllate di nuovo l'inflessione della cinghia per accertare che sia esatta.

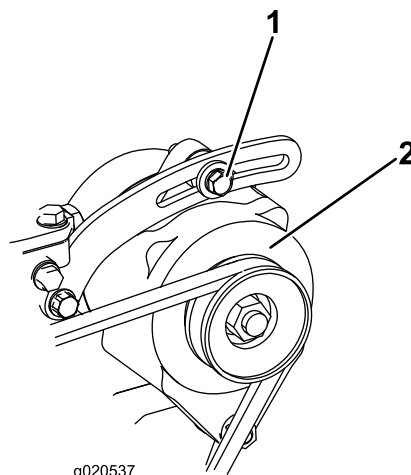


Figura 81

1. Bullone di fissaggio

2. Alternatore

Manutenzione dell'impianto idraulico

Sicurezza dell'impianto idraulico

- Se il fluido viene iniettato nella pelle, rivolgetevi immediatamente ad un medico. Il fluido idraulico penetrato sotto la pelle deve essere asportato da un medico entro poche ore.
- Verificate che tutti i tubi e i flessibili dell'olio idraulico siano in buone condizioni e che tutte le connessioni e i raccordi idraulici siano saldamente serrati, prima di mettere l'impianto sotto pressione.
- Tenete corpo e mani lontano da perdite filiformi o da ugelli che eiettano fluido idraulico pressurizzato.
- Usate cartone o carta per cercare perdite di fluido idraulico.
- Eliminate con sicurezza la pressione dall'intero impianto idraulico prima di eseguire qualsiasi intervento sull'impianto.

Manutenzione del fluido idraulico

Specifiche del fluido idraulico

Il serbatoio viene rifornito in fabbrica con liquido idraulico di qualità elevata. Controllate il livello del fluido idraulico prima di avviare il motore per la prima volta e in seguito ogni giorno; fate riferimento a [Controllo del livello del fluido idraulico \(pagina 71\)](#).

Fluido idraulico consigliato: Toro PX Extended Life Hydraulic Fluid (fluido idraulico per prolungare la durata); disponibile in fustini da 19 litri o in contenitori da 208 litri.

Nota: Una macchina che utilizza il fluido di ricambio raccomandato richiede cambi meno frequenti di fluido e filtro.

Fluidi idraulici alternativi: qualora il fluido Toro PX Extended Life non fosse disponibile, si potranno utilizzare altri fluidi idraulici di tipo tradizionale a base di petrolio con specifiche che rientrino nell'intervallo indicato per tutte le seguenti proprietà materiali e siano conformi agli standard di settore. Non usate fluidi sintetici. Il distributore di lubrificanti vi consiglierà sulla scelta di un prodotto soddisfacente.

Nota: Toro non si assume alcuna responsabilità per danni causati da sostituzioni non idonee, pertanto si

raccomanda di utilizzare solo prodotti di costruttori di buona reputazione, che rispondano delle proprie raccomandazioni.

Fluido idraulico antiusura, alto indice di viscosità e basso punto di scorrimento, ISO VG 46

Proprietà materiali:

Viscosità, ASTM D445	cSt a 40 °C da 44 a 48
Indice di viscosità ASTM D2270	140 o superiore
Punto di scorrimento, ASTM D97	da -37 °C a -45 °C
Caratteristiche industriali:	Eaton Vickers 694 (I-286-S, M-2950-S/35VQ25 o M-2952-S)

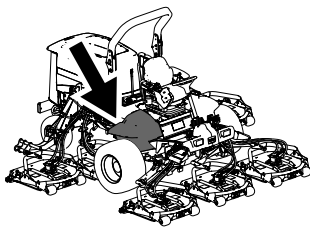
Nota: Molti fluidi idraulici sono praticamente incolori, e rendono difficile il rilevamento di fuoriuscite. Un additivo con colorante rosso per il fluido idraulico è disponibile in flaconi da 20 ml. Una confezione è sufficiente per 15–22 litri di fluido idraulico. Per ottenerlo, ordinate il n. cat. 44-2500 presso il Distributore Toro autorizzato di zona.

Importante: Toro Premium Synthetic Biodegradable Hydraulic Fluid è l'unico fluido biodegradabile sintetico approvato da Toro. Questo fluido è compatibile con gli elastomeri utilizzati negli impianti idraulici Toro ed è adatto ad una vasta gamma di temperature. Questo fluido è compatibile con oli minerali tradizionali; tuttavia, per ottenere la massima biodegradabilità e i migliori risultati, occorre lavare accuratamente l'impianto idraulico eliminando il fluido tradizionale. L'olio è disponibile in fustini da 19 litri o in contenitori da 208 litri del vostro distributore Toro autorizzato.

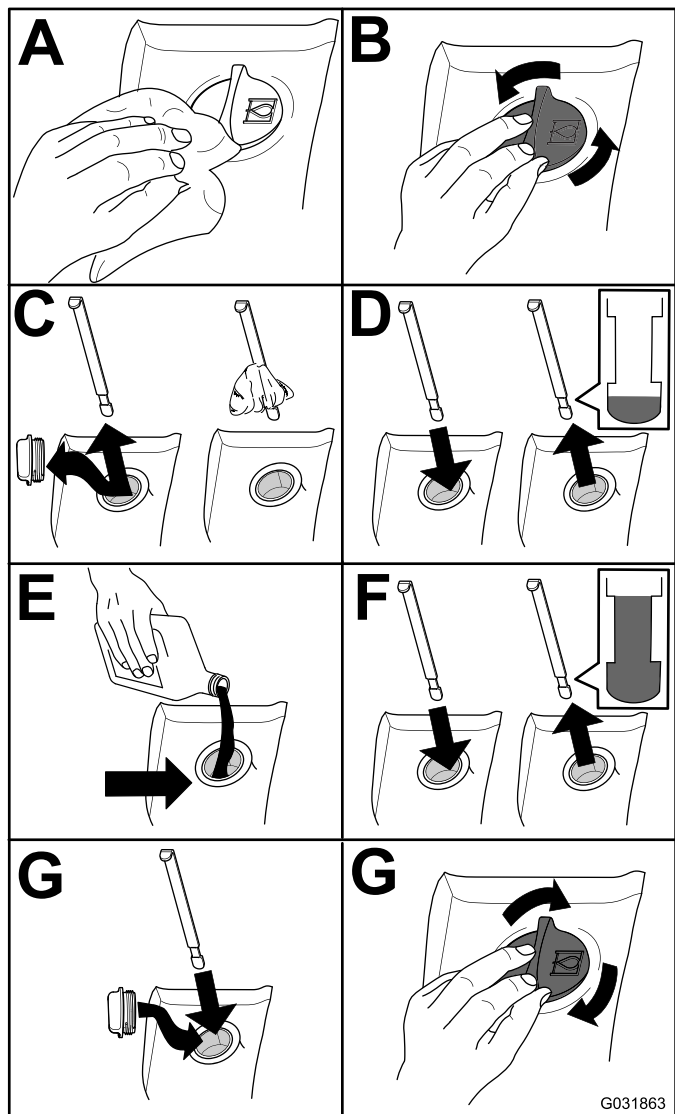
Controllo del livello del fluido idraulico

Intervallo tra gli interventi tecnici: Prima di ogni utilizzo o quotidianamente

1. Parcheggiate la macchina su terreno pianeggiante, inserite il freno di stazionamento, abbassate gli elementi di taglio, spegnete il motore e togliete la chiave.
2. Controllate il livello del fluido idraulico ([Figura 82](#)).



g198718



G031863

g031863

Figura 82

Cambio del fluido idraulico

Intervallo tra gli interventi tecnici: Ogni 2000 ore—**Se state usando il fluido idraulico raccomandato**, sostituite il fluido idraulico.

Ogni 800 ore—**Se non utilizzate il fluido idraulico raccomandato o in precedenza avete riempito il serbatoio con fluido alternativo**, sostituite il fluido idraulico.

Capacità fluido idraulico: 28,4 litri

Nel caso in cui il fluido si contamina, rivolgetevi al vostro distributore Toro autorizzato, che provvederà al lavaggio dell'impianto. L'olio contaminato ha un aspetto lattiginoso o nero a confronto dell'olio pulito.

1. Parcheggiate la macchina su terreno pianeggiante, inserite il freno di stazionamento, abbassate gli elementi di taglio, spegnete il motore e togliete la chiave.
 2. Sollevate il cofano.
 3. Scollegate il tubo di ritorno della cassa dal fondo del serbatoio e lasciate defluire il fluido idraulico in una bacinella grande.
 4. Quando il fluido idraulico sarà completamente scaricato, montate il flessibile.
 5. Riempite il serbatoio di fluido idraulico; fate riferimento a [Controllo del livello del fluido idraulico \(pagina 71\)](#).
- Importante:** Usate soltanto i fluidi idraulici specificati. Altri fluidi possono danneggiare l'impianto.
6. Montate il tappo sul serbatoio.
 7. Girate la chiave nel relativo interruttore in posizione di ACCENSIONE per avviare il motore. Utilizzate tutti i comandi idraulici per distribuire il fluido idraulico per tutto l'impianto e verificate l'assenza di fuoriuscite.
 8. Girate la chiave nel relativo interruttore in posizione di SPEGNIMENTO.
 9. Controllate il livello del fluido e rabboccate fino a raggiungere la tacca PIENO sull'asta di livello. **Non riempite troppo.**

Sostituzione dei filtri idraulici

Intervallo tra gli interventi tecnici: Ogni 1000 ore—**Se utilizzate il fluido idraulico raccomandato**, sostituite il filtro idraulico (prima se l'indicatore dell'intervallo di manutenzione si trova nella zona rossa).

Ogni 800 ore—**Se non utilizzate il fluido idraulico raccomandato o in precedenza avete riempito il serbatoio con fluido alternativo**, sostituite il filtro idraulico (prima se l'indicatore dell'intervallo di manutenzione si trova nella zona rossa).

Utilizzate filtri di ricambio Toro n. cat. 94-2621 per la parte posteriore (apparati di taglio) della macchina e n. cat. 75-1310 per la parte anteriore (carica) della macchina.

Importante: L'uso di filtri diversi può invalidare la garanzia di alcuni componenti.

1. Inclinate il sedile dell'operatore per avere accesso al filtro di pressione del tosaerba; fate riferimento a [Accesso al vano di sollevamento idraulico \(pagina 52\)](#).

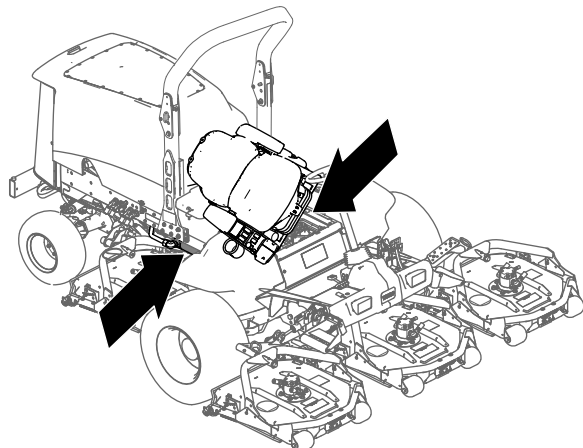


Figura 83

g201858

2. Sostituite il filtro idraulico di carica nel vano di sollevamento idraulico, come illustrato nella [Figura 84](#).

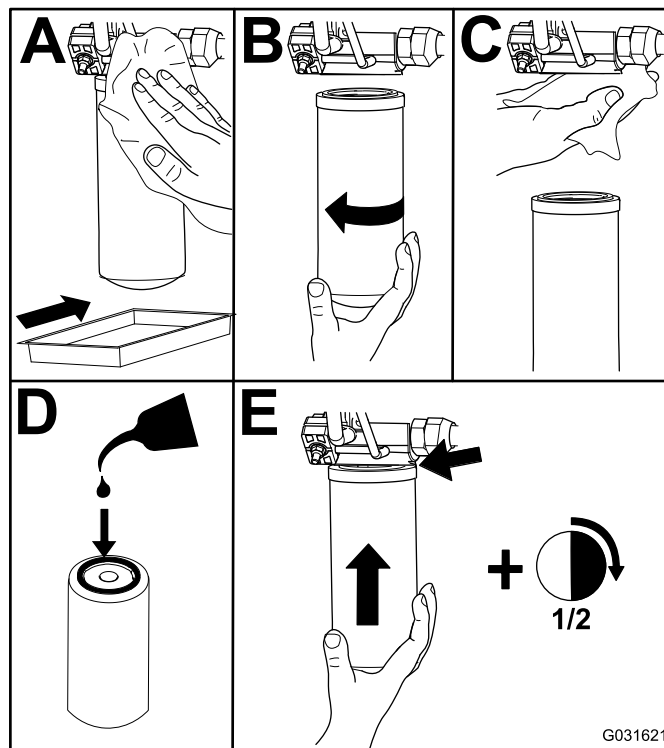
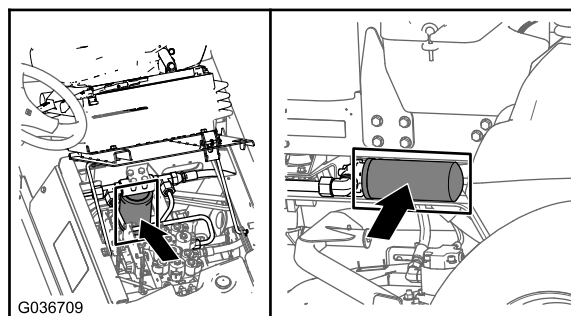


Figura 84

G031621

g031621

3. Abbassate e fissate il sedile dell'operatore.
4. Sostituite il filtro di ritorno sul lato destro della macchina ([Figura 84](#)).
5. Avviate il motore e lasciatelo funzionare per 2 minuti circa, per spurgare l'aria dall'impianto. Spegnete il motore e verificate che non ci siano fuoriuscite.

Verifica dei flessibili e dei tubi idraulici

Intervallo tra gli interventi tecnici: Prima di ogni utilizzo o quotidianamente

Ogni 2 anni

Controllate i tubi idraulici e i flessibili ogni giorno per rilevare fuoriuscite, tubi attorcigliati, attacchi allentati, usura, raccordi allentati e deterioramento causato dalle condizioni atmosferiche e da agenti chimici. Riattate completamente prima di usare la macchina.

⚠ AVVERTENZA

Se il fluido idraulico fuoriesce sotto pressione, può penetrare la pelle e causare infortuni.

- Se il fluido viene iniettato nella pelle, rivolgetevi immediatamente ad un medico.
- Verificate che tutti i tubi e i flessibili dell'olio idraulico siano in buone condizioni e che tutte le connessioni e i raccordi idraulici siano saldamente serrati, prima di mettere l'impianto sotto pressione.
- Tenete corpo e mani lontano da perdite filiformi o da ugelli che eiettano fluido idraulico pressurizzato.
- Usate cartone o carta per cercare perdite di fluido idraulico.
- Eliminate con sicurezza la pressione dall'intero impianto idraulico prima di eseguire qualsiasi intervento sull'impianto.

Manutenzione degli elementi di taglio

Rimozione degli apparati di taglio

1. Parcheggiate la macchina su terreno pianeggiante, inserite il freno di stazionamento, abbassate gli elementi di taglio, spegnete il motore e togliete la chiave.
2. Scollegate e staccate il motore idraulico dall'apparato di taglio (Figura 85). Coprite la parte superiore del fusello per impedire che venga contaminato.

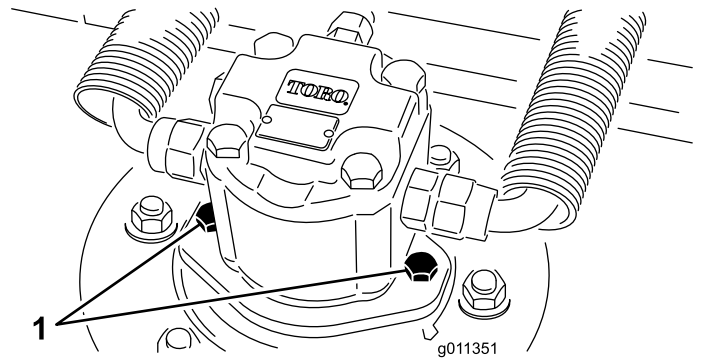


Figura 85

1. Viti di montaggio del motore

3. Rimuovete l'acciarino (per macchine Groundsmaster 4500) o il dado di fissaggio (per macchine Groundsmaster 4700) che fissa il telaio portante dell'apparato di taglio al perno girevole del braccio di sollevamento (Figura 86).

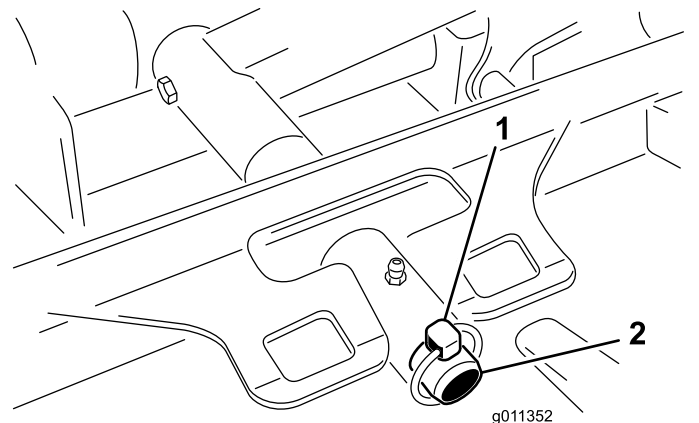


Figura 86

1. Acciarino
2. Perno girevole del braccio di sollevamento

4. Allontanate l'apparato di taglio dalla macchina.

Montaggio degli elementi di taglio

1. Spostate l'apparato di taglio in posizione, nella parte anteriore della macchina.
2. Fate scorrere il telaio portante dell'apparato di taglio sul perno girevole del braccio di sollevamento (Figura 86). Fissate l'apparato di taglio al perno con l'acciarino (per macchine Groundsmaster 4500) o il dado di fissaggio (per macchine Groundsmaster 4700).
3. Montate il motore idraulico sull'apparato di taglio (Figura 85). Verificate che l'anello toroidale sia in sede e non sia danneggiato.
4. Lubrificate il fusello.

Revisione del rullo anteriore

Ispezionate il rullo anteriore per verificarne l'eventuale usura, vibrazione eccessiva o grippaggio. Aggiustate o sostituite il rullo o i suoi componenti qualora siano presenti le suddette condizioni.

Smontaggio del rullo anteriore

1. Rimuovete il bullone di montaggio del rullo (Figura 87).
2. Inserite il cacciachiodi nell'estremità dell'alloggiamento del rullo, e spingete fuori il cuscinetto opposto picchiando alternativamente sul lato opposto della pista interna del cuscinetto. Il bordo della pista interna dovrebbe sporgere di 1,5 mm.

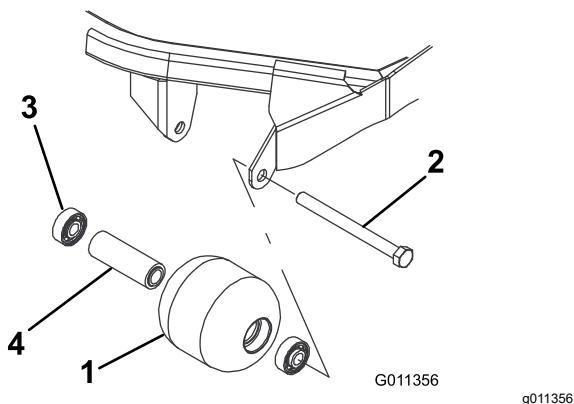


Figura 87

- | | |
|-------------------------|-------------------------------|
| 1. Rullo anteriore | 3. Cuscinetto |
| 2. Bullone di fissaggio | 4. Distanziale del cuscinetto |

distanziale del cuscinetto del rullo (Figura 87). Sostituite tutti i componenti danneggiati e procedete con il loro montaggio.

Montaggio del rullo anteriore

1. Montate il primo cuscinetto premendolo nell'alloggiamento all'interno del rullo (Figura 87). Premete soltanto sulla pista esterna o, in misura uguale, sulla pista interna ed esterna.
 2. Inserite il distanziale (Figura 87).
 3. Montate il secondo cuscinetto premendolo nell'alloggiamento all'interno del rullo (Figura 87). Premete in misura uguale sulla pista interna ed esterna, fino a quando la pista interna non tocca il distanziale.
 4. Montate il gruppo del rullo sul telaio dell'apparato di taglio.
 5. Verificate che lo spazio tra il gruppo del rullo e le relative staffe di montaggio sul telaio dell'apparato di taglio non superi gli 1,5 mm. Se lo spazio supera gli 1,5 mm, montate un numero di rondelle diametro 5/8" sufficiente a ridurlo.
- Importante:** Se si fissa il gruppo del rullo mantenendo una distanza tra questo e le staffe di montaggio maggiore di 1,5 mm, sul cuscinetto si genera un carico laterale che può provocare rapidamente la rottura del cuscinetto stesso
6. Serrate il bullone di montaggio a 108 N·m.

3. Spingete fuori il secondo cuscinetto.
4. Verificate la presenza di eventuali danni sull'alloggiamento, sui cuscinetti e sul

Manutenzione della lama

Sicurezza delle lame

- Controllate la lama ad intervalli regolari, per accertare che non sia consumata o danneggiata.
- Prestate la massima attenzione quando controllate le lame. Durante gli interventi di manutenzione, avvolgete le lame o indossate guanti adatti allo scopo e fate attenzione. Sostituite o affilate solo le lame; non raddrizzatele né saldatele.
- Su macchine multilama, ricordate che la rotazione di una lama può provocare la rotazione anche di altre lame.

Revisione della lama

L'apparato di taglio è fornito di fabbrica con una preimpostazione dell'altezza di taglio di 5 cm e dell'angolo di spoglia della lama di 7,9 mm. L'altezza sinistra e destra sono preimpostate con uno scarto di $\pm 0,7$ mm fra di loro.

L'apparato di taglio è in grado di far fronte a urti della lama senza deformazione dell'alloggiamento. Se una lama urta un corpo solido, verificate se la lama ha subito danni e la precisione del piano della lama.

Controllo del piano della lama

1. Staccate il motore idraulico dall'apparato di taglio, e quest'ultimo dalla macchina.
2. Utilizzate un paranco (o almeno 2 persone) per collocare l'apparato di taglio su un banco piano.
3. Marcate una estremità della lama con un pennarello o un marcatore. Controllate tutte le altezze utilizzando questa estremità della lama.
4. Orientate il tagliente dell'estremità marcata della lama sulle ore 12 (esattamente in avanti, nel senso di falciatura) (Figura 88) e misurate l'altezza tra il banco e il tagliente della lama.

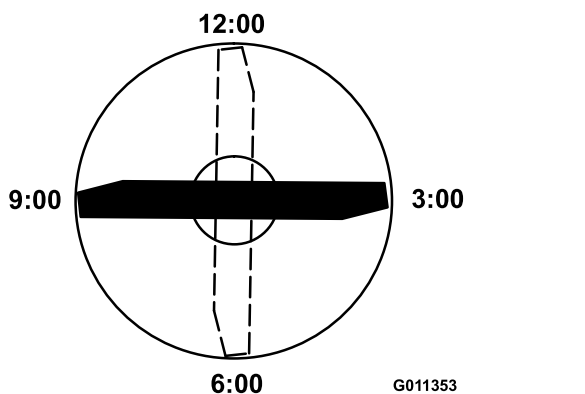


Figura 88

5. Ruotate l'estremità marcata della lama sulle ore 3 e sulle ore 9 (Figura 88) e misurate le rispettive altezze.
6. Confrontate l'altezza misurata sulle ore 12 con l'impostazione dell'altezza di taglio. Dovrebbe essere compresa entro gli 0,7 mm. Le altezze a ore 3 e a ore 9 devono essere più alte di 1,6–6,0 mm rispetto all'impostazione a ore 12 e a una distanza tra loro non superiore a 2,2 mm.

Se una qualsiasi di queste misurazioni non soddisfa le specifiche, passate alla fase [Regolazione del piano della lama](#) (pagina 76).

Regolazione del piano della lama

Iniziate con la regolazione anteriore (cambiate una staffa per volta).

1. Togliete la staffa dell'altezza di taglio (anteriore, sinistra o destra) dal telaio dell'apparato di taglio (Figura 89).
2. Inserite gli spessori da 1,5 mm e/o gli spessori da 0,7 mm tra il telaio dell'apparato di taglio e la staffa per ottenere l'impostazione dell'altezza desiderata (Figura 89).

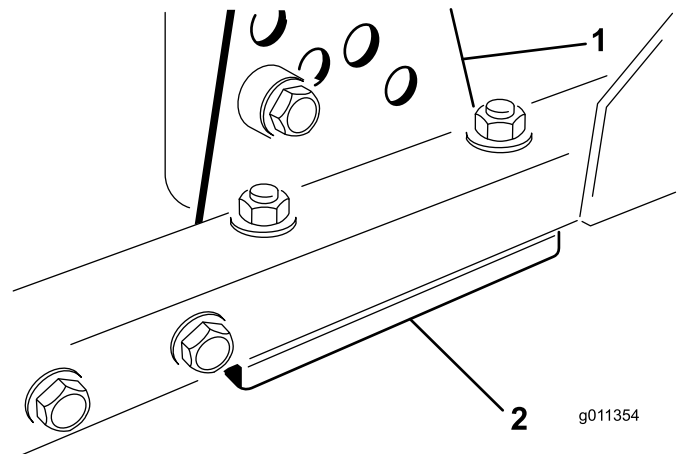


Figura 89

1. Staffa dell'altezza di taglio
2. Spessori

3. Montate la staffa dell'altezza di taglio sul telaio dell'apparato di taglio, lasciando gli spessori rimasti sotto la staffa.
4. Fissate l'insieme bullone a brugola/distanziale e il dado flangiato.

Nota: L'insieme bullone a brugola/distanziale è tenuto unito da un adesivo bloccafilletti per evitare che il distanziale cada dentro il telaio dell'apparato di taglio.

5. Verificate l'altezza a ore 12 e regolatela, se necessario.

6. Stabilite se occorre regolare una o entrambe (destra e sinistra) le staffe dell'altezza di taglio.

Nota: Se il lato a ore 3 o a ore 9 è più alto di 1,6–6,0 mm rispetto alla nuova altezza anteriore, allora non è necessario effettuare la regolazione per il lato in questione. Regolate l'altezza dell'altro lato in modo tale che differisca da quella del lato conforme al massimo di 2,2 mm.
7. Regolate le staffe dell'altezza di taglio destra e/o sinistra ripetendo i passi dall'1 al 4.
8. Fissate i bulloni a testa tonda e i dadi flangiati.
9. Verificate le altezze nelle posizioni a ore 12, 3 e 9.

Rimozione e montaggio della lama o delle lame dell'apparato di taglio

Sostituite la lama se colpisce un corpo solido, se è sbilanciata o curva. Utilizzate solo lame di ricambio originali Toro per garantire sicurezza e prestazioni ottimali.

1. Parcheggiate la macchina su terreno pianeggiante, sollevate l'apparato di taglio alla posizione di trasferimento, inserite il freno di stazionamento, spegnete il motore e togliete la chiave.

Nota: Bloccate o serrate l'apparato di taglio per impedire che cada accidentalmente.
2. Afferrate l'estremità della lama con un cencio o un guanto bene imbottito.
3. Togliete il bullone, la coppa antistrappo e la lama dall'asse del perno (Figura 90).

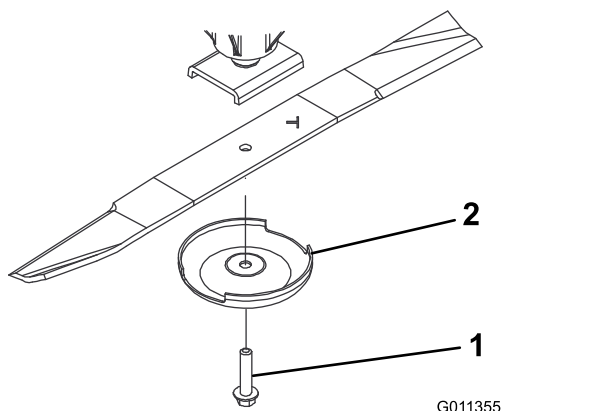


Figura 90

1. Bullone della lama
2. Coppa antistrappo

4. Montate la lama, la coppa antistrappo e il bullone della lama e serrate quest'ultimo a un valore compreso tra 115 e 149 N·m.

Importante: Perché tagli correttamente, il lato curvo della lama deve essere rivolto verso l'interno dell'apparato di taglio.

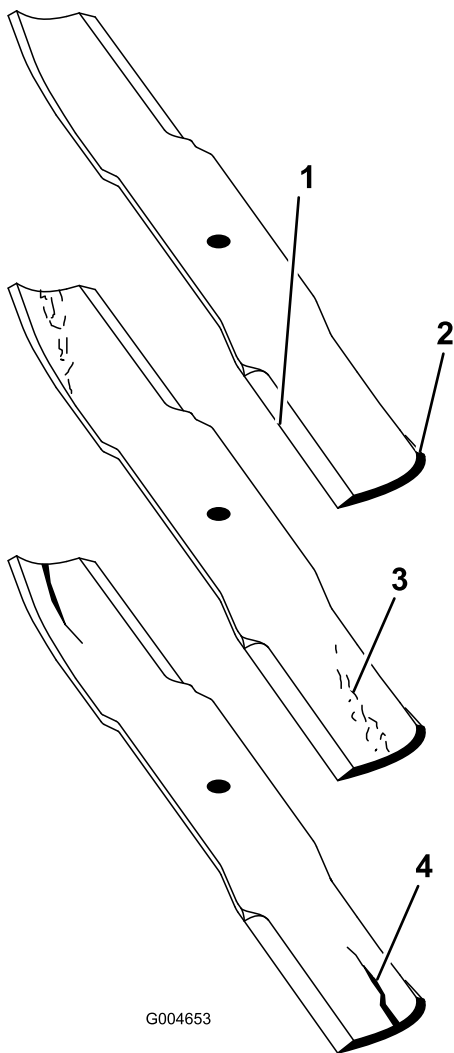
Nota: Dopo avere urtato un corpo estraneo, serrate tutti i dadi della puleggia del perno a un valore compreso tra 115 e 149 N·m.

Controllo e affilatura della lama (o delle lame) dell'apparato di taglio

Sia i taglienti sia la costa, cioè la parte rivolta in alto opposta al tagliente, contribuiscono alla buona qualità del taglio. La costa è importante perché solleva l'erba in verticale, consentendo in questo modo un taglio uniforme. La costa si consuma, tuttavia, con l'utilizzo. Con l'usura della costa, la qualità di taglio si deteriora, benché i taglienti siano affilati. Il tagliente della lama deve essere affilato, in modo che l'erba venga tagliata anziché strappata. Quando le estremità dell'erba sono marroni e sminuzzate è evidente che il tagliente è ormai smussato. Per correggere questa condizione, affilate i taglienti.

1. Parcheggiate la macchina su una superficie pianeggiante, sollevate l'apparato di taglio, inserite il freno di stazionamento, mettete in FOLLE il pedale di comando della trazione, mettete la leva della PDF in posizione OFF, spegnete il motore e togliete la chiave dall'accensione.
2. Verificate accuratamente i taglienti, con particolare attenzione ai punti d'incontro delle sezioni piatta e curva della lama (Figura 91).

Nota: Sabbia e materiali abrasivi possono consumare il metallo che connette le sezioni piatta e curva della lama, per cui si consiglia di controllare la lama prima di usare il tosaerba. Se la lama è usurata (Figura 91), sostituirla.



G004653

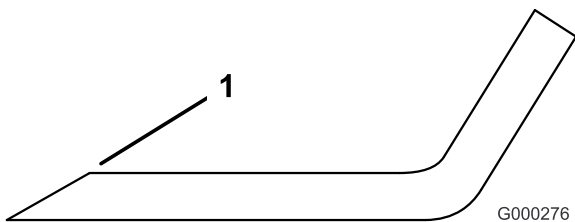
g004653

Figura 91

- | | |
|---------------|----------------------|
| 1. Tagliente | 3. Usura/scanalatura |
| 2. Area curva | 4. Incrinatura |

3. Esamine l'affilatura di tutte le lame e affilate se risultano smussate o scheggiate ([Figura 92](#)).

Nota: Affilate soltanto la parte superiore del tagliente e mantenete l'angolo di taglio originale per garantire l'affilatura ([Figura 92](#)). La lama rimane bilanciata se rimuovete la stessa quantità di metallo da entrambi i taglienti.



G000276

g000276

Figura 92

1. Affilate all'angolazione originale.

Nota: Togliete le lame ed affilatele su un'affilatrice. Dopo avere affilato i taglienti, montate la lama insieme alla coppa antistrappo e al bullone della lama; fate riferimento a [Rimozione e montaggio della lama o delle lame dell'apparato di taglio \(pagina 77\)](#).

4. Verificate che la lama sia dritta e parallela; appoggiatela su un piano orizzontale e controllatene le estremità. Le estremità della lama devono essere leggermente più basse del centro, e il tagliente più basso del calcio.

Rimessaggio

Sicurezza in fase di rimessaggio

- Spegnete il motore, togliete la chiave e attendete che tutte le parti in movimento si arrestino prima di abbandonare la posizione dell'operatore. Lasciate raffreddare la macchina prima di eseguire interventi di regolazione, manutenzione, pulizia o di rimassarla.
- Non rimessate la macchina o la tanica del carburante in luoghi in cui siano presenti fiamme aperte, scintille o spie, come uno scaldabagno o altri apparecchi.

Preparazione della macchina per il rimessaggio

Importante: Non utilizzate acqua salmastra o rigenerata per pulire la macchina.

Preparazione del trattorino

1. Pulite accuratamente il trattorino, gli elementi di taglio e il motore.
2. Controllate la pressione degli pneumatici. Gonfiate tutti gli pneumatici del trattorino a un valore compreso tra 0,83 e 1,03 bar.
3. Controllate tutti gli elementi di fissaggio per eventuali allentamenti; all'occorrenza serrateli.
4. Lubrificate con grasso tutti i raccordi di ingrassaggio e i punti di articolazione. Tergete il lubrificante superfluo.
5. Carteggiate leggermente e ritoccate le aree verniciate graffiate, scheggiate o arrugginite. Riparate ogni intaccatura nel metallo.
6. Revisionate la batteria e i cavi come segue:
 - A. togliete i morsetti della batteria dai poli;
Nota: Scollegate sempre prima il morsetto negativo, per ultimo quello positivo. Collegate sempre prima il morsetto positivo, per ultimo quello negativo.
 - B. Pulite la batteria, i morsetti e i poli con una spazzola metallica e una soluzione di bicarbonato di sodio;
 - C. per impedire la corrosione, ricoprite i morsetti e i poli della batteria con grasso

di rivestimento Grafo 112X (numero cat. 505-47) o vaselina

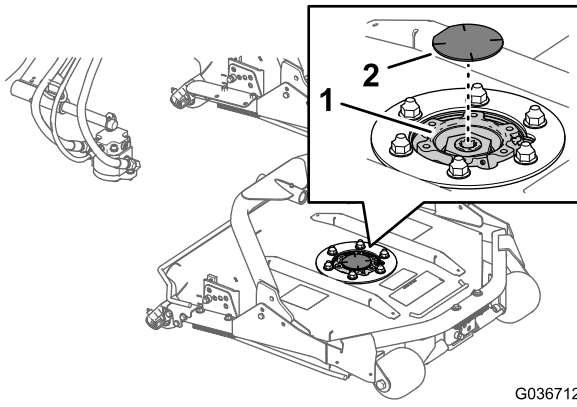
- D. per impedire la solfatazione di piombo della batteria, caricatela lentamente ogni 60 giorni per 24 ore.

Preparazione del motore

1. Spurgate l'olio del motore dalla coppa e montate il tappo di spurgo.
2. Togliete il filtro dell'olio e scartatelo. Montate un nuovo filtro dell'olio.
3. Riempite la coppa dell'olio con la giusta quantità di olio motore.
4. Girate la chiave nell'interruttore in posizione di ACCENSIONE, avviate il motore e lasciatelo in funzione al minimo per circa 2 minuti.
5. Girate la chiave nell'interruttore in posizione di SPEGNIMENTO.
6. Spurgate tutto il carburante dal serbatoio del carburante, dai tubi di alimentazione e dal filtro del carburante/separatore di condensa.
7. Lavate il serbatoio del carburante con gasolio nuovo e pulito.
8. Fissate tutti i raccordi dell'impianto di carburante.
9. Pulite accuratamente il gruppo filtro dell'aria e revisionatelo.
10. Sigillate l'entrata del filtro dell'aria e l'uscita di scarico con un nastro resistente agli agenti atmosferici.
11. Verificate la protezione antigelo, e rabboccate per far fronte alla temperatura minima prevista nella vostra zona.

Preparazione di un apparato di taglio

Se gli apparati di taglio vengono separati dal trattorino per qualsiasi periodo di tempo, montate un tappo nella parte superiore dei fuselli, per proteggerli da polvere e acqua.



G036712
g036712

Figura 93

1. Ruota del fusello 2. Tappo del fusello
-

Note:

Note:

Informativa sulla privacy SEE/Regno Unito

Utilizzo delle vostre informazioni personali da parte di Toro

The Toro Company ("Toro") rispetta la vostra privacy. Quando acquistate i nostri prodotti, possiamo raccogliere determinate informazioni personali su di voi, direttamente da voi o tramite la vostra azienda o distributore Toro. Toro utilizza queste informazioni per adempiere ai propri obblighi contrattuali, come registrare la vostra garanzia, elaborare la vostra richiesta in garanzia o contattarvi in caso di un richiamo di prodotto, e per finalità aziendali legittime, come valutare la soddisfazione dei clienti, migliorare i nostri prodotti o fornirvi informazioni su prodotti che potrebbero essere di vostro interesse. Toro può condividere i vostri dati con le nostre consociate, affiliate, rivenditori e altri partner commerciali collegati a tali attività. Inoltre, possiamo divulgare le informazioni personali ove richiesto ai sensi della legge o in relazione alla vendita, acquisto o fusione di un'attività. Non venderemo mai le vostre informazioni personali a nessun'altra società a scopi di marketing.

Conservazione delle vostre informazioni personali

Toro conserverà le vostre informazioni personali per tutto il tempo pertinente alle finalità di cui sopra e in conformità con i requisiti normativi. Per maggiori informazioni sui periodi di conservazione dei dati applicabili, contattate legal@toro.com.

L'impegno di Toro per la sicurezza

Le vostre informazioni personali possono essere elaborate negli Stati Uniti o in altri paesi in cui possono essere in vigore leggi sulla protezione dei dati meno rigorose di quelle del vostro paese di residenza. Ogniqualvolta trasferiamo le vostre informazioni al di fuori del vostro paese di residenza, adotteremo tutte le misure richieste per legge al fine di garantire l'implementazione delle opportune tutele per proteggere le vostre informazioni e assicurarci che vengano trattate in sicurezza.

Accesso e correzione

È vostro diritto correggere o riesaminare i vostri dati personali, oppure rifiutare o limitare il trattamento dei vostri dati. A tale scopo, contattateci via email all'indirizzo legal@toro.com. In caso di perplessità in relazione al modo in cui Toro gestisce le vostre informazioni, vi invitiamo a parlarne direttamente con noi. Tenete presente che i residenti europei hanno diritto a sporgere reclamo presso la propria Autorità di protezione dei dati.



La garanzia Toro

Garanzia limitata di due anni o 1500 ore

Condizioni e prodotti coperti

The Toro Company e la sua affiliata, Toro Warranty Company, ai sensi di un accordo tra le medesime, garantiscono che il vostro Prodotto Commerciale Toro (il "Prodotto") è esente da difetti di materiale o lavorazione per 2 anni o 1.500 ore di servizio*, al primo dei due termini raggiunto. Questa garanzia si applica a tutti i prodotti ad eccezione degli arieggiatori (per questi prodotti vedere le dichiarazioni di garanzia a parte). Nei casi coperti dalla garanzia, provvederemo alla riparazione gratuita del Prodotto, ad inclusione di diagnosi, manodopera, parti e trasferimento. La presente garanzia è valida con decorrenza dalla data di consegna del Prodotto all'acquirente iniziale. *Prodotto provvisto di contaore.

Istruzioni per ottenere il servizio in garanzia

Voi avete la responsabilità di notificare il Distributore Commerciale dei Prodotti o il Concessionario Commerciale Autorizzato dei Prodotti dal quale avete acquistato il Prodotto, non appena ritenete che esista una condizione prevista dalla garanzia. Per informazioni sul nominativo di un Distributore Commerciale dei Prodotti o di un Concessionario Autorizzato, e per qualsiasi chiarimento in merito ai vostri diritti e responsabilità in termini di garanzia, potete contattarci a:

Toro Commercial Products Service Department
Toro Warranty Company
8111 Lyndale Avenue South
Bloomington, MN 55420-1196
+1-952-888-8801 o +1-800-952-2740
E-mail: commercial.warranty@toro.com

Responsabilità del Proprietario

Quale proprietario del prodotto siete responsabile della manutenzione e delle regolazioni necessarie citate nel *Manuale dell'operatore*. Le riparazioni per problemi determinati dalla mancata esecuzione della manutenzione e delle regolazioni richieste non sono coperte dalla presente garanzia.

Articoli e condizioni non coperti da garanzia

Non tutte le avarie o i guasti che si verificano durante il periodo di garanzia sono difetti di materiale o lavorazione. Quanto segue è escluso dalla presente garanzia:

- Avarie del prodotto risultanti dall'utilizzo di ricambi non originali Toro, o dal montaggio e utilizzo di parti aggiuntive, o dall'impiego di accessori e prodotti modificati non a marchio Toro.
- Avarie del prodotto risultanti dalla mancata esecuzione della manutenzione e/o delle regolazioni consigliate.
- Avarie risultanti dall'utilizzo del prodotto in maniera errata, negligente o incauta.
- Componenti consumati tramite l'uso che non siano difettosi. I seguenti sono solo alcuni esempi di parti che si consumano o usurano durante il normale utilizzo del prodotto: pastiglie e segmenti dei freni, ferodi della frizione, lame, cilindri, rulli e cuscinetti (sigillati o che possono essere ingrassati), controlame, candele, ruote orientabili e cuscinetti, pneumatici, filtri, cinghie e alcuni componenti di irrigatori, come membrane, ugelli e valvole di ritegno.
- Avarie causate da influssi esterni, compresi, senza limitazione, condizioni atmosferiche, pratiche di rimessaggio, contaminazione, uso di carburante, refrigeranti, lubrificanti, additivi, fertilizzanti, acqua o sostanze chimiche non approvati.
- Avarie o problemi prestazionali dovuti all'utilizzo di carburanti (per es. benzina, diesel o biodiesel) non conformi ai rispettivi standard industriali.
- Rumore, vibrazione, usura e deterioramento normali. L'usura normale dovuta all'uso comprende, senza limitazione alcuna, danni a sedili causati da usura o abrasione, superfici verniciate usurate, adesivi o finestrini graffiati.

Paesi diversi dagli Stati Uniti e dal Canada

I clienti acquirenti di prodotti Toro esportati dagli Stati Uniti o dal Canada devono contattare il proprio Distributore (Concessionario) Toro per ottenere le polizze di garanzia per il proprio paese, regione o stato. Se per qualsiasi motivo non siete soddisfatti del servizio del vostro Distributore o avete difficoltà nell'ottenere informazioni sulla garanzia, siete pregati di rivolgervi al Centro assistenza Toro autorizzato di zona.

Parti

Le parti previste per la sostituzione come parte della manutenzione sono garantite per il periodo di tempo fino al tempo previsto per la sostituzione di tale parte. Le parti sostituite ai sensi della presente garanzia sono coperte per tutta la durata della garanzia del prodotto originale e diventano proprietà di Toro. Toro si riserva il diritto di prendere la decisione finale in merito alla riparazione di parti o gruppi esistenti, o alla loro sostituzione. Per le riparazioni in garanzia Toro può utilizzare parti ricostruite.

Garanzia sulla batteria agli ioni di litio e deep cycle

Le batterie agli ioni di litio e deep cycle hanno uno specifico numero totale di kilowattora erogabili durante la loro vita. Le modalità di utilizzo, ricarica e manutenzione possono allungare o abbreviare la vita totale della batteria. Man mano che le batterie di questo prodotto si consumano, la quantità di lavoro utile tra gli intervalli di carica si ridurrà lentamente, fino a che la batteria sarà del tutto esaurita. La sostituzione di batterie che, a seguito del normale processo di usura, risultano inutilizzabili, è responsabilità del proprietario del prodotto. Nota: (solo batteria agli ioni di litio): pro-rata dopo 2 anni. Fate riferimento alla garanzia della batteria per maggiori informazioni.

Garanzia a vita per l'albero motore (solo modello ProStripe 02657)

Il ProStripe, dotato di un disco della frizione e frizione freno lama a prova di avviamento (gruppo frizione freno lama (BBC) + disco della frizione integrato) originali Toro come attrezzatura originale e utilizzato dall'acquirente originale in conformità con le procedure operative e di manutenzione, è coperto da una Garanzia a vita contro la piegatura dell'albero a gomito del motore. Le macchine dotate di rondelle di attrito, unità frizione del freno della lama (BBC) e altri dispositivi simili non sono coperte dalla Garanzia a vita per l'albero motore.

La manutenzione è a spese del proprietario.

La messa a punto, la lubrificazione e la pulizia del motore, la sostituzione dei filtri, il refrigerante e l'esecuzione delle procedure di manutenzione consigliata sono alcuni dei normali servizi richiesti dai prodotti Toro a carico del proprietario.

Condizioni generali

La riparazione da parte di un Distributore o Concessionario Toro autorizzato è l'unico rimedio previsto dalla presente garanzia.

Né The Toro Company né Toro Warranty Company sono responsabili di danni indiretti, incidentali o consequenziali in merito all'utilizzo dei Prodotti Toro coperti dalla presente garanzia, ivi compresi costi o spese per apparecchiature sostitutive o assistenza per periodi ragionevoli di avaria o di mancato utilizzo in attesa della riparazione ai sensi della presente garanzia. Ad eccezione della garanzia sulle emissioni, citata di seguito, se pertinente, non vi sono altre espresse garanzie. Tutte le garanzie implicite di commerciabilità e idoneità all'uso sono limitate alla durata della presente garanzia esplicita.

In alcuni stati non è permessa l'esclusione di danni incidentali o consequenziali, né limitazioni sulla durata di una garanzia implicita; di conseguenza, nel vostro caso le suddette esclusioni e limitazioni potrebbero non essere applicabili. La presente garanzia concede diritti legali specifici; potreste inoltre godere di altri diritti, che variano da uno Stato all'altro.

Nota relativa alla garanzia sulle emissioni

Il Sistema di Controllo delle Emissioni presente sul vostro Prodotto può essere coperto da garanzia a parte, rispondente ai requisiti stabiliti dall'Environmental Protection Agency (EPA) degli Stati Uniti e/o dall'Air Resources Board (CARB) della California. Le limitazioni di cui sopra, in termini di ore, non sono applicabili alla garanzia del Sistema di Controllo delle Emissioni. Fate riferimento alla Dichiarazione di Garanzia sul Controllo delle Emissioni del Motore, fornita insieme al prodotto o contenuta nella documentazione del costruttore del motore.