



Count on it.

Manuel de l'utilisateur

**Tondeuse rotative Groundsmas-
ter® 4500-D ou 4700-D**

N° de modèle 30893—N° de série 400000000 et suivants

N° de modèle 30893TE—N° de série 400000000 et suivants

N° de modèle 30899—N° de série 400000000 et suivants

N° de modèle 30899TE—N° de série 400000000 et suivants



Ce produit est conforme à toutes les directives européennes pertinentes. Pour plus de renseignements, reportez-vous à la Déclaration de conformité spécifique du produit fournie séparément.

Reportez-vous aux informations du constructeur du moteur qui accompagnent la machine.

Introduction

Cette machine est une tondeuse autoportée à lames rotatives prévue pour les utilisateurs professionnels employés à des applications professionnelles. Elle est principalement conçue pour tondre les pelouses entretenues régulièrement dans les parcs, les terrains de sports et les espaces verts commerciaux. L'utilisation de ce produit à d'autres fins que celle prévue peut être dangereuse pour vous-même et toute personne à proximité.

Lisez attentivement cette notice pour apprendre comment utiliser et entretenir correctement votre produit, et éviter ainsi de l'endommager ou de vous blesser. Vous êtes responsable de l'utilisation sûre et correcte du produit.

Rendez-vous sur www.Toro.com pour tout document de formation à la sécurité et à l'utilisation des produits, pour tout renseignement concernant un produit ou un accessoire, pour obtenir l'adresse des concessionnaires ou pour enregistrer votre produit.

Pour obtenir des prestations de service, des pièces d'origine Toro ou des renseignements complémentaires, munissez-vous des numéros de modèle et de série du produit et contactez un concessionnaire-réparateur agréé ou le service client Toro. La figure [Figure 1](#) indique l'emplacement des numéros de modèle et de série du produit sur le cadre avant droit du produit. Inscrivez les numéros dans l'espace réservé à cet effet.

Important: Avec votre appareil mobile, vous pouvez scanner le QR code sur l'autocollant du numéro de série (le cas échéant) afin d'accéder aux informations sur la garantie, les pièces détachées et autres renseignements concernant le produit.

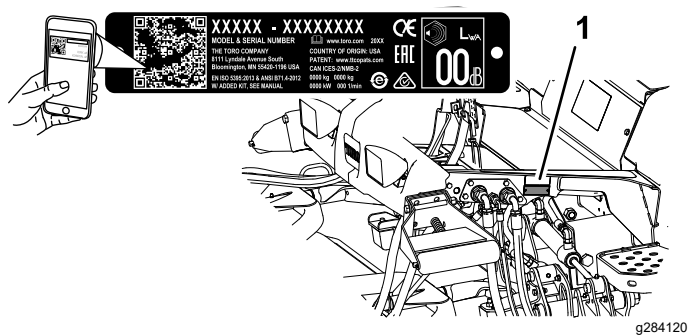


Figure 1

1. Emplacement des numéros de modèle et de série

N° de modèle _____
N° de série _____

Les mises en garde de ce manuel soulignent des dangers potentiels et sont signalées par le symbole de sécurité ([Figure 2](#)), qui indique un danger pouvant entraîner des blessures graves ou mortelles si les précautions recommandées ne sont pas respectées.



Figure 2

1. Symbole de sécurité

Ce manuel utilise deux termes pour faire passer des renseignements essentiels. **Important**, pour attirer l'attention sur des informations mécaniques spécifiques et **Remarque**, pour insister sur des informations d'ordre général méritant une attention particulière.

Table des matières

Sécurité	4	Démarrage du moteur.....	39
Consignes de sécurité générales.....	4	Arrêt du moteur.....	39
Autocollants de sécurité et d'instruction	4	La tonte avec la machine	40
Mise en service	12	Utilisation du ventilateur de refroidissement du moteur.....	40
1 Mise en place des autocollants (modèles CE seulement)	13	Conseils d'utilisation	41
2 Montage du loquet de capot	13	Après l'utilisation	42
3 Réglage du raclor de rouleau	14	Consignes de sécurité générales.....	42
4 Montage du déflecteur de mulching.....	14	Utilisation du cordon de rangement des unités de coupe.....	42
5 Préparation de la machine	15	Utilisation des verrous de transport.....	43
Vue d'ensemble du produit	16	Transport de la machine	44
Commandes	16	Pousser ou remorquer la machine	44
Caractéristiques techniques	19	Emplacement des points d'attache	44
Spécifications de la machine	20	Entretien	46
Spécifications des unités de coupe	20	Consignes de sécurité pendant l'entretien	46
Outils et accessoires.....	20	Programme d'entretien recommandé	47
Avant l'utilisation	21	Liste de contrôle pour l'entretien journalier.....	48
Contrôles de sécurité avant l'utilisation	21	Procédures avant l'entretien	50
Contrôle du niveau d'huile moteur.....	21	Levage de la machine.....	50
Contrôle du circuit de refroidissement.....	21	Ouverture du capot.....	50
Contrôle du système hydraulique.....	21	Accès au compartiment de levage hydraulique	51
Purge du séparateur d'eau.....	21	Lubrification	51
Recherche de fuites au niveau du pont arrière et du boîtier d'engrenages.....	21	Graissage des roulements et bagues.....	51
Remplissage du réservoir de carburant.....	22	Entretien du moteur	53
Contrôle de la pression des pneus	23	Sécurité du moteur	53
Contrôle du couple de serrage des écrous de roues.....	23	Entretien du filtre à air	53
Réglage de la hauteur de coupe	24	Contrôle du niveau, vidange de l'huile moteur et remplacement du filtre à huile	54
Contrôle des contacteurs de sécurité.....	25	Entretien du système d'alimentation	56
Contrôle du temps d'arrêt de la lame	25	Vidange du réservoir de carburant	56
Choisir une lame.....	25	Contrôle des conduites et raccords.....	56
Choisir des accessoires.....	27	Entretien du séparateur carburant-eau	57
Utilisation de l'écran LCD de l'InfoCenter	28	Entretien du filtre à carburant.....	58
Utilisation des menus.....	29	Nettoyage de la crépine du tube d'aspiration de carburant.....	58
Menus protégés.....	30	Amorçage du circuit d'alimentation	59
Pendant l'utilisation	32	Entretien du système électrique	59
Consignes de sécurité pendant l'utilisation	32	Consignes de sécurité relatives au système électrique	59
Comprendre les caractéristiques de fonctionnement de la machine.....	34	Contrôle de l'état la batterie	59
Utilisation de la machine	35	Charge et branchement de la batterie	59
Utilisation du sélecteur de gamme haute et gamme basse	35	Emplacement des fusibles.....	61
Utilisation de la pédale de déplacement	36	Entretien du système d'entraînement	62
Réglage de la vitesse de déplacement maximale (butée de pédale)	36	Contrôle du jeu axial des trains planétaires	62
Utilisation des pédales de frein	37	Contrôle du niveau de lubrifiant du train planétaire.....	62
Utilisation du régulateur de vitesse	37	Vidange de l'huile du train planétaire.....	63
Comprendre le mode d'accélération	38	Recherche de fuites au niveau du pont arrière et du boîtier d'engrenages.....	64
Comprendre le mode Manœuvres	38	Contrôle du niveau de lubrifiant du pont arrière	65
Comprendre le système de compensa- tion.....	39	Vidange du lubrifiant du pont arrière.....	65
Comprendre la fonction Toro Smart Power™	39		

Sécurité

Consignes de sécurité générales

Ce produit peut sectionner les mains ou les pieds et projeter des objets. Respectez toujours toutes les consignes de sécurité pour éviter des blessures graves.

- Vous devez lire et comprendre le contenu de ce *Manuel de l'utilisateur* avant de démarrer le moteur.
- Accordez toute votre attention à l'utilisation de la machine. Ne faites rien d'autre qui puisse vous distraire, au risque de causer des dommages corporels ou matériels.
- N'utilisez pas la machine s'il manque des capots ou d'autres dispositifs de protection, ou s'ils sont défectueux.
- N'approchez jamais les mains ou les pieds des pièces rotatives. Ne vous tenez pas devant l'ouverture d'éjection.
- N'admettez personne, notamment les enfants, dans le périmètre de travail. N'autorisez jamais les enfants à utiliser la machine.
- Avant de quitter la position d'utilisation, coupez le moteur, enlevez la clé et attendez l'arrêt complet de tout mouvement. Laissez refroidir la machine avant de la régler, d'en faire l'entretien, de la nettoyer ou de la remiser.

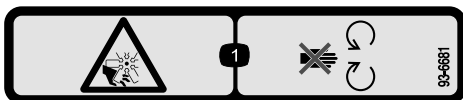
L'usage ou l'entretien incorrect de cette machine peut occasionner des accidents. Pour réduire les risques d'accidents et de blessures, respectez les consignes de sécurité qui suivent. Tenez toujours compte des mises en garde signalées par le symbole de sécurité (▲) et la mention Prudence, Attention ou Danger. Le non respect de ces instructions peut entraîner des blessures graves ou mortelles.

Contrôle du niveau de lubrifiant du boîtier d'engrenages du pont arrière	65
Contrôle du pincement des roues arrière	66
Entretien du système de refroidissement	67
Consignes de sécurité relatives au système de refroidissement	67
Contrôle du circuit de refroidissement	67
Nettoyage du circuit de refroidissement	68
Entretien des freins	69
Réglage des freins de service	69
Entretien des courroies	69
Entretien de la courroie d'alternateur	69
Entretien du système hydraulique	70
Consignes de sécurité relatives au système hydraulique	70
Vidange du liquide hydraulique	70
Contrôle des flexibles et conduits hydrauliques	72
Entretien des unités de coupe	73
Dépose des unités de coupe	73
Montage des unités de coupe	74
Entretien du galet avant	74
Entretien des lames	75
Consignes de sécurité relative aux lames	75
Entretien du plan de la lame	75
Retrait et montage des lames des unités de coupe	76
Contrôle et affûtage des lames des unités de coupe	76
Remisage	78
Consignes de sécurité pour le remisage	78
Préparation de la machine au remisage	78
Préparation d'une unité de coupe	78

Autocollants de sécurité et d'instruction



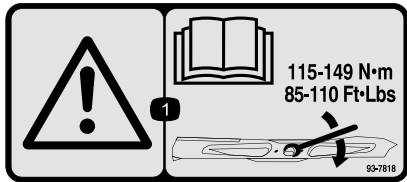
Des autocollants de sécurité et des instructions bien visibles par l'opérateur sont placés près de tous les endroits potentiellement dangereux. Remplacez tout autocollant endommagé ou manquant.



93-6681

decal93-6681

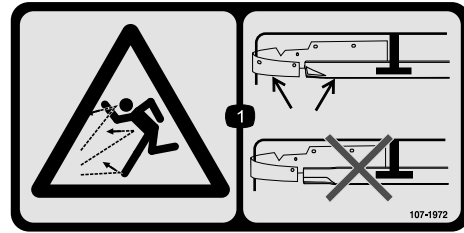
1. Risque de coupure/mutilation par le ventilateur – ne vous approchez pas des pièces mobiles.



93-7818

decal93-7818

1. Attention – lisez le *Manuel de l'utilisateur* pour serrer correctement les boulons et les écrous des lames à un couple de 115 à 149 N·m.



107-1972

decal107-1972

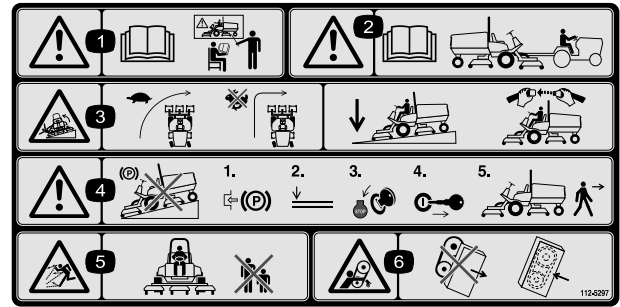
1. Risque de projection d'objets – utilisez une lame standard lorsque le déflecteur de mulching est monté ; n'utilisez pas de lame haute levée avec le déflecteur de mulching.



98-4387

decal98-4387

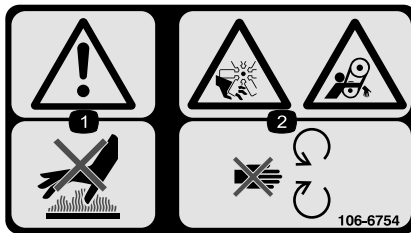
1. Attention – portez des protecteurs d'oreilles.



112-5297

decal112-5297

1. Attention – lisez le *Manuel de l'utilisateur* ; n'utilisez pas la machine à moins d'avoir les compétences nécessaires.
2. Attention – lisez le *Manuel de l'utilisateur* avant de remorquer la machine.
3. Risque de renversement – ralentissez avant de tourner, ne prenez pas de virages à grande vitesse, abaissez l'unité de coupe dans les descentes, utilisez un système de protection antiretourneement (ROPS) et bouclez la ceinture de sécurité.
4. Attention – ne garez pas la machine sur une pente ; serrez le frein de stationnement, abaissez les unités de coupe, coupez le moteur et enlevez la clé avant de quitter la machine.
5. Risque de projection d'objets – n'autorisez personne à s'approcher de la machine.
6. Risque de coincement par la courroie – ne vous approchez pas des pièces mobiles et laissez toutes les protections et tous les capots en place.



106-6754

decal106-6754

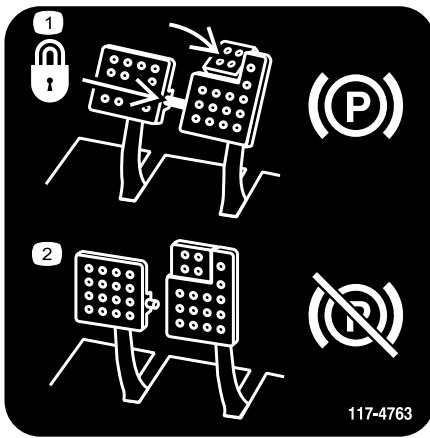
1. Attention – ne touchez pas la surface chaude.
2. Risque de coupure/mutilation par le ventilateur et de coincement par la courroie – ne vous approchez pas des pièces mobiles.



106-6755

decal106-6755

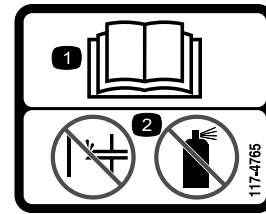
1. Liquide de refroidissement du moteur sous pression.
2. Risque d'explosion – lisez le *Manuel de l'utilisateur*.
3. Attention – ne touchez pas la surface chaude.
4. Attention – lisez le *Manuel de l'utilisateur*.



117-4763

decal117-4763

1. Pour serrer le frein de stationnement, immobilisez les pédales de frein à l'aide de la goupille de blocage, appuyez sur les pédales de frein et engagez la pédale actionnée en bout de pied.
2. Pour desserrer le frein de stationnement, désengagez la goupille de blocage et relâchez les pédales.



117-4765

decal117-4765

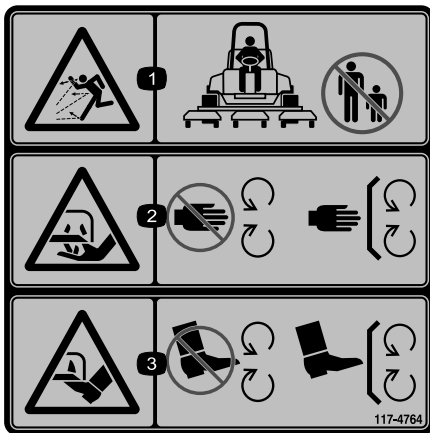
1. Lisez le *Manuel de l'utilisateur*.
2. Ne pas utiliser d'aides au démarrage.



117-4766

decal117-4766

1. Risque de coupure/mutilation par le ventilateur – ne vous approchez pas des pièces mobiles et laissez toutes les protections et capots en place.



117-4764

decal117-4764

1. Risque de projection d'objets – n'autorisez personne à s'approcher de la machine.
2. Risque de coupure des mains par la lame de la tondeuse – ne vous approchez pas des pièces mobiles et gardez toutes les protections et tous les capots en place.
3. Risque de coupure des pieds par la lame de la tondeuse – ne vous approchez pas des pièces mobiles et gardez toutes les protections en place.

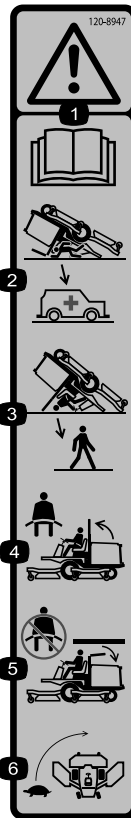


decalbatterysymbols

Symboles utilisés sur la batterie

Certains ou tous les symboles suivants figurent sur la batterie.

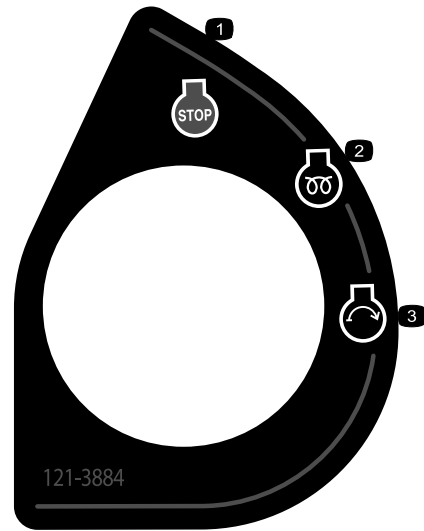
1. Risque d'explosion
2. Restez à distance des flammes nues ou des étincelles, et ne fumez pas
3. Liquide caustique/risque de brûlure chimique
4. Portez une protection oculaire.
5. Lisez le *Manuel de l'utilisateur*.
6. Tenez tout le monde à bonne distance de la batterie.
7. Portez une protection oculaire ; les gaz explosifs peuvent causer la cécité et d'autres blessures.
8. L'acide de la batterie peut causer la cécité ou des brûlures graves.
9. Rincez immédiatement les yeux avec de l'eau et consultez un médecin rapidement.
10. Contient du plomb – ne mettez pas au rebut



120-8947

decal120-8947

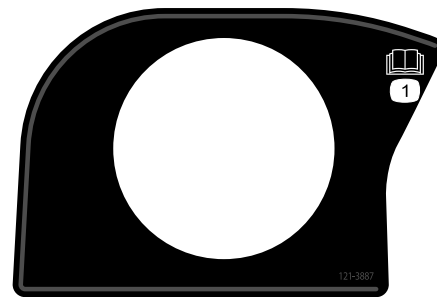
- | | |
|--|---|
| 1. Attention – lisez le <i>Manuel de l'utilisateur</i> . | 4. Si l'arceau de sécurité est relevé, attachez la ceinture de sécurité. |
| 2. La protection antiretourneement est inexistante lorsque l'arceau de sécurité est abaissé. | 5. Si l'arceau de sécurité est abaissé, n'attachez pas la ceinture de sécurité. |
| 3. La protection antiretourneement est assurée lorsque l'arceau de sécurité est déployé. | 6. Conduisez lentement dans les virages. |



121-3884

decal121-3884

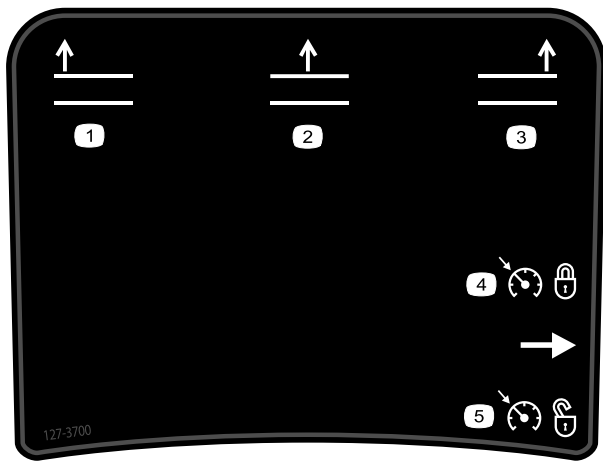
- | | |
|--------------------|------------------------|
| 1. Arrêt du moteur | 3. Démarrage du moteur |
| 2. Préchauffage | |



121-3887

decal121-3887

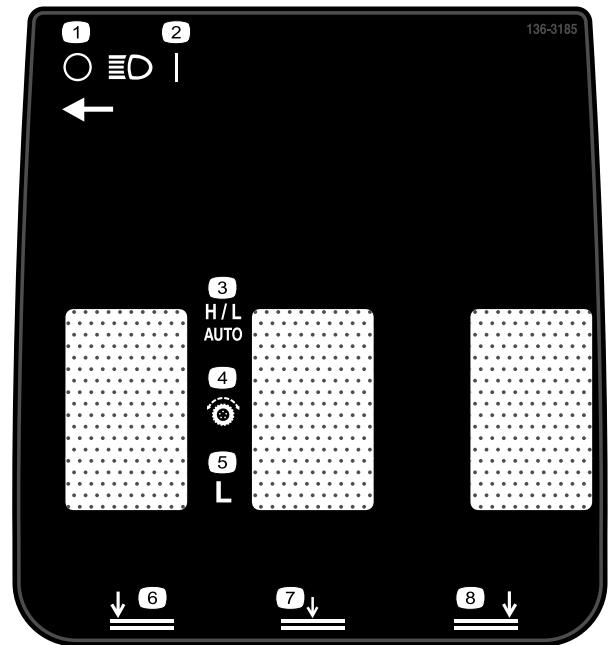
1. Lisez le *Manuel de l'utilisateur*.



127-3700

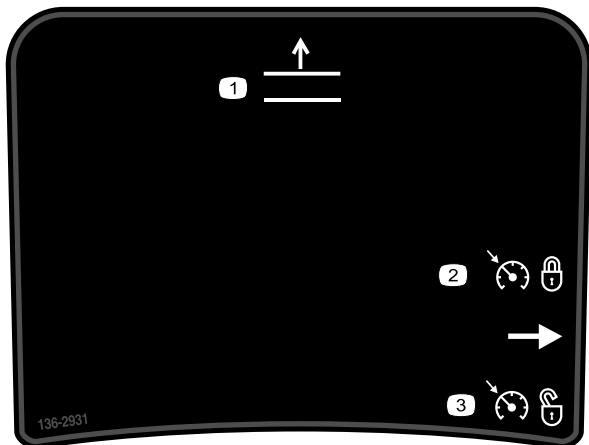
Pour la Groundsmaster 4700 seulement

- | | |
|--|---|
| 1. Levage de l'unité de coupe gauche | 4. Réglage du régulateur de vitesse |
| 2. Levage de l'unité de coupe centrale | 5. Désactivation du régulateur de vitesse |
| 3. Levage de l'unité de coupe droite | |



136-3185

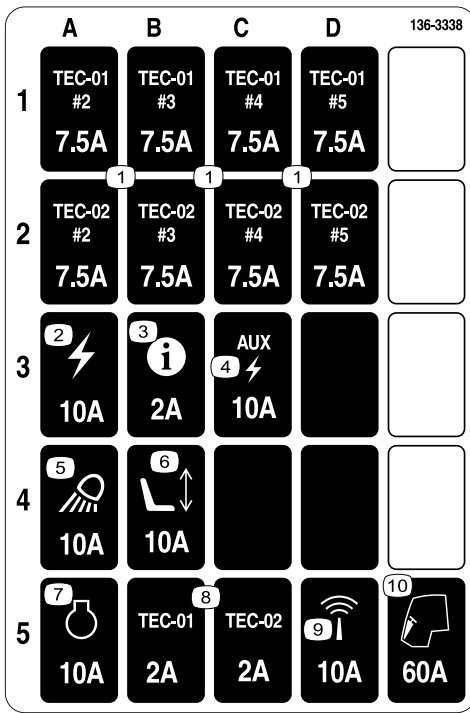
- | | |
|-----------------------------------|---|
| 1. Phares éteints | 5. Gamme basse |
| 2. Phares allumés | 6. Abaissement de l'unité de coupe gauche |
| 3. Gamme haute/gamme basse – Auto | 7. Abaissement de l'unité de coupe centrale |
| 4. Commandes de déplacement | 8. Abaissement de l'unité de coupe droite |



136-2931

Pour la Groundsmaster 4500 seulement

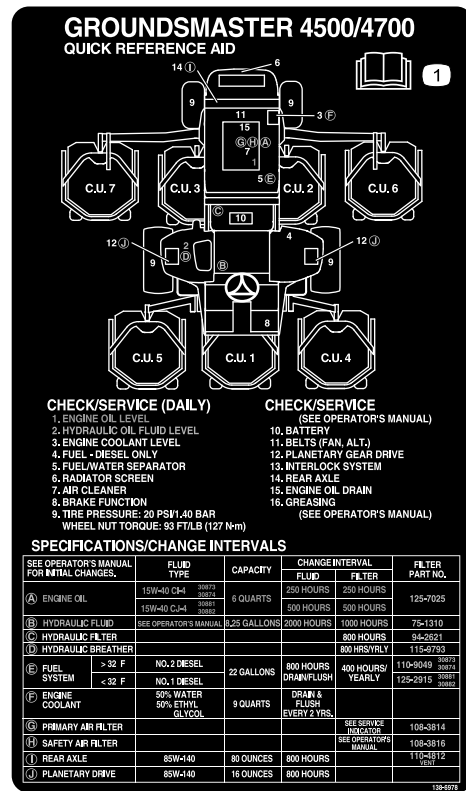
- | | |
|-------------------------------------|---|
| 1. Levage des unités de coupe | 3. Désactivation du régulateur de vitesse |
| 2. Réglage du régulateur de vitesse | |



136-3338

decal136-3338

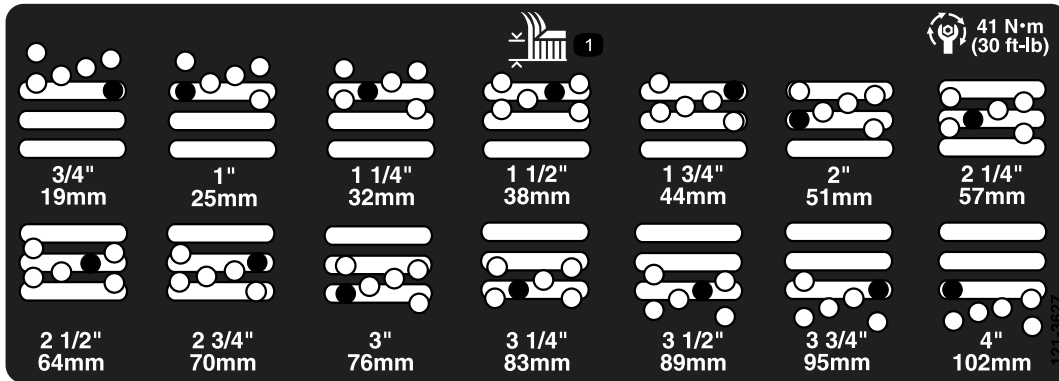
- 1. TEC – 7,5 A
- 2. Alimentation – 10 A
- 3. InfoCenter – 2 A
- 4. Alimentation auxiliaire – 10 A
- 5. Feux de travail – 10 A
- 6. Siège électrique – 10 A
- 7. Moteur – 10 A
- 8. TEC – 2 A
- 9. Télémétrie – 10 A
- 10. Cabine – 60 A



138-6978

decal138-6978

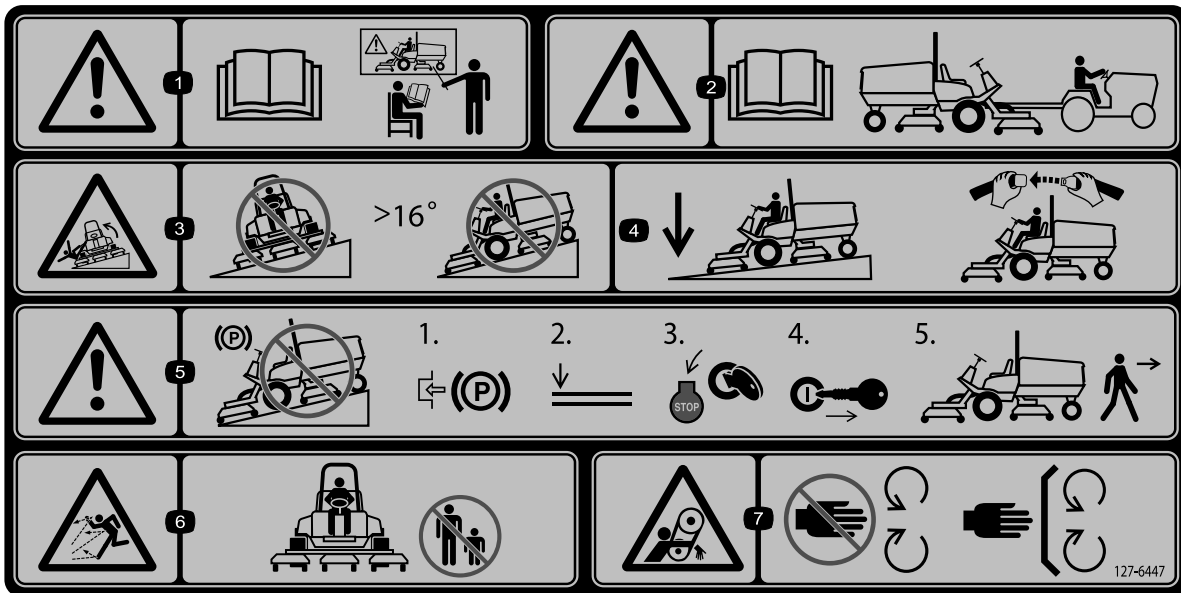
- 1. Lisez le *Manuel de l'utilisateur*.



121-3627

decal121-3627

- 1. Hauteurs de coupe

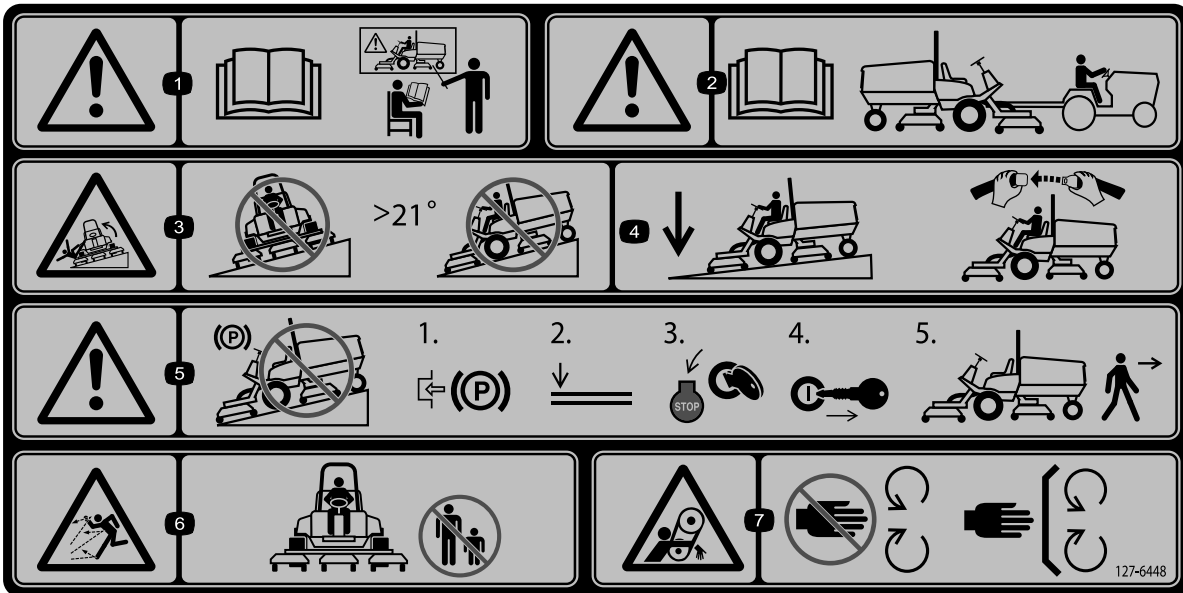


decal127-6447

127-6447

Remarque: Cette machine est conforme au test de stabilité standard de l'industrie pour les essais de stabilité statique latérale et longitudinale par rapport à la pente maximale recommandée, indiquée sur l'autocollant. Lisez les instructions relatives à l'utilisation de la machine sur les pentes qui figurent dans le *Manuel de l'utilisateur* pour déterminer si les conditions d'utilisation et le site actuels se prêtent à l'utilisation de la machine. Les variations de terrain peuvent modifier le fonctionnement de la machine sur les pentes.

- | | | | |
|--|--|--|--|
| <p>1. Attention – lisez le <i>Manuel de l'utilisateur</i> ; tous les utilisateurs doivent être formés à l'utilisation de la machine.</p> | <p>3. Risque de renversement – ne conduisez jamais la machine sur des pentes de plus de 16 degrés°.</p> | <p>5. Attention – ne vous gardez pas sur une pente ; serrez le frein de stationnement, abaissez les unités de coupe, coupez le moteur et enlevez la clé avant de quitter la machine.</p> | <p>7. Risque de coincement par la courroie – ne vous approchez pas des pièces mobiles et laissez toutes les protections et tous les capots en place.</p> |
| <p>2. Attention – lisez le <i>Manuel de l'utilisateur</i> pour tout renseignement sur le remorquage.</p> | <p>4. Gardez les unités de coupe abaissées lorsque vous descendez une pente ; attachez toujours la ceinture de sécurité quand vous conduisez la machine.</p> | <p>6. Risque de projection d'objets – n'autorisez personne à s'approcher de la machine.</p> | |



127-6448

decal127-6448

Remarque: Cette machine est conforme au test de stabilité standard de l'industrie pour les essais de stabilité statique latérale et longitudinale par rapport à la pente maximale recommandée, indiquée sur l'autocollant. Lisez les instructions relatives à l'utilisation de la machine sur les pentes qui figurent dans le *Manuel de l'utilisateur* pour déterminer si les conditions d'utilisation et le site actuels se prêtent à l'utilisation de la machine. Les variations de terrain peuvent modifier le fonctionnement de la machine sur les pentes.

- | | | | |
|--|--|--|--|
| <p>1. Attention – lisez le <i>Manuel de l'utilisateur</i> ; tous les utilisateurs doivent être formés à l'utilisation de la machine.</p> | <p>3. Risque de renversement – ne conduisez jamais la machine sur des pentes de plus de 21 degrés°.</p> | <p>5. Attention – ne vous gardez pas sur une pente ; serrez le frein de stationnement, abaissez les unités de coupe, coupez le moteur et enlevez la clé avant de quitter la machine.</p> | <p>7. Risque de coincement par la courroie – ne vous approchez pas des pièces mobiles et laissez toutes les protections et tous les capots en place.</p> |
| <p>2. Attention – lisez le <i>Manuel de l'utilisateur</i> pour tout renseignement sur le remorquage.</p> | <p>4. Gardez les unités de coupe abaissées lorsque vous descendez une pente ; attachez toujours la ceinture de sécurité quand vous conduisez la machine.</p> | <p>6. Risque de projection d'objets – n'autorisez personne à s'approcher de la machine.</p> | |

Mise en service

Pièces détachées

Reportez-vous au tableau ci-dessous pour vérifier si toutes les pièces ont été expédiées.

Procédure	Description	Qté	Utilisation
1	Autocollant de sécurité	1	Remplacement des autocollants (modèles CE seulement).
	Autocollant CE	1	
	Autocollant de l'année de production	1	
2	Support du loquet du capot	1	Montage du loquet de capot (CE seulement).
	Rivet	2	
	Rondelle	1	
	Vis (1/4" x 2")	1	
	Contre-écrou (1/4")	1	
3	Aucune pièce requise	–	Réglage du racloir de rouleau (option).
4	Aucune pièce requise	–	Montage du déflecteur de mulching (option).
5	Aucune pièce requise	–	Préparation de la machine.

Médias et pièces supplémentaires

Description	Qté	Utilisation
Manuel de l'utilisateur	1	À consulter avant d'utiliser la machine.
Manuel du propriétaire du moteur.	1	Voir le manuel pour plus de renseignements concernant l'entretien.
Déclaration de conformité	1	
Clés de contact	2	Démarrez le moteur.

Remarque: Les côtés gauche et droit de la machine sont déterminés d'après la position d'utilisation normale.

1

Mise en place des autocollants (modèles CE seulement)

Pièces nécessaires pour cette opération:

1	Autocollant de sécurité
1	Autocollant CE
1	Autocollant de l'année de production

Procédure

Sur les machines devant satisfaire à la norme CE, remplacez l'autocollant de sécurité, l'autocollant CE et l'autocollant de l'année de production (Figure 3).

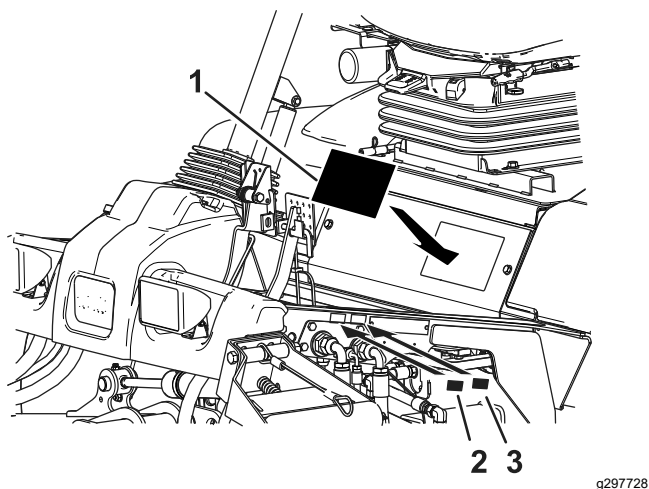


Figure 3

1. Autocollant de sécurité
2. Autocollant CE
3. Autocollant de l'année de production

2

Montage du loquet de capot Modèles CE seulement

Pièces nécessaires pour cette opération:

1	Support du loquet du capot
2	Rivet
1	Rondelle
1	Vis (1/4" x 2")
1	Contre-écrou (1/4")

Procédure

1. Décrochez le loquet du capot de son support.
2. Retirez les 2 rivets qui fixent le support du loquet au capot (Figure 4).

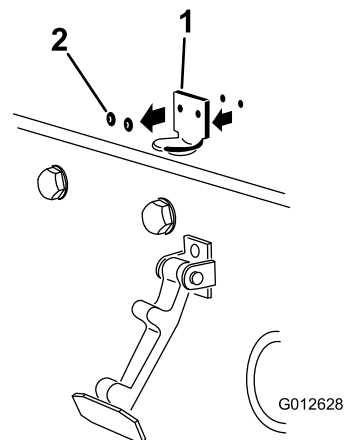


Figure 4

1. Support du loquet du capot
2. Rivets

3. Enlevez le support de loquet du capot.
4. Alignez les trous de montage et positionnez le support de loquet CE et le support de loquet du capot sur le capot (Figure 5).

Remarque: Le support de loquet doit être appuyé contre le capot. Ne retirez pas le boulon et l'écrou du bras du support de loquet.

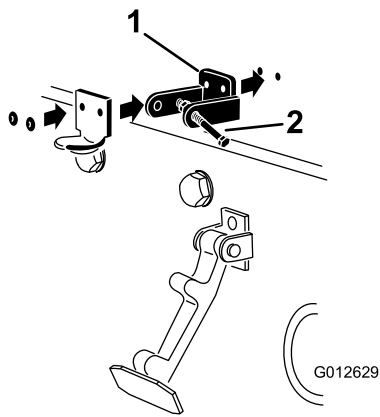


Figure 5

g012629

1. Support de loquet CE
2. Boulon et écrou

5. Placez les rondelles en face des trous à l'intérieur du capot
6. Rivez les supports et les rondelles sur le capot ([Figure 5](#)).
7. Accrochez le loquet du capot sur son support ([Figure 6](#)).

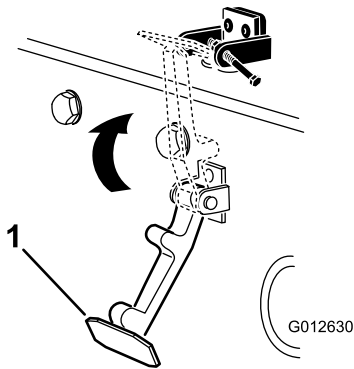


Figure 6

g012630

1. Loquet du capot

8. Vissez le boulon dans l'autre bras du support de loquet du capot pour bloquer le loquet en position ([Figure 7](#)). Serrez le boulon mais pas l'écrou.

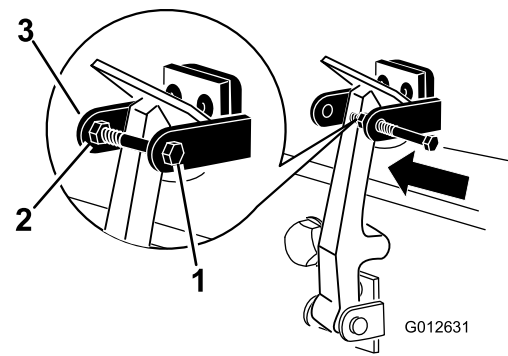


Figure 7

g012631

1. Boulon
2. Écrou
3. Bras du support du loquet de capot

3

Réglage du racloir de rouleau

Option

Aucune pièce requise

Procédure

L'efficacité du racloir de rouleau en option est optimale quand un espace uniforme de 0,5 à 1 mm sépare le racloir et le rouleau.

1. Desserrez le graisseur et la vis de fixation ([Figure 8](#)).

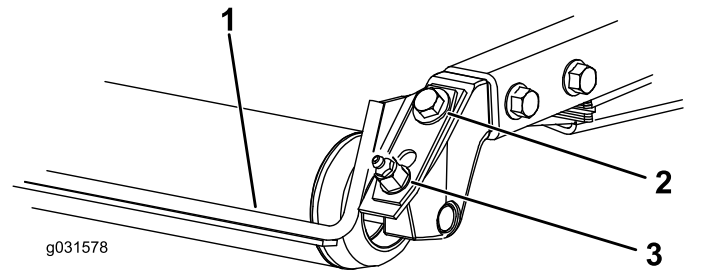


Figure 8

g031578

1. Racloir de rouleau
2. Vis de fixation
3. Graisseur

2. Faites coulisser le racloir vers le haut ou le bas de manière à obtenir un espace de 0,5 à 1 mm entre la tige et le rouleau.
3. Fixez le graisseur et serrez les vis à 41 N·m dans un ordre alterné.

4

Montage du déflecteur de mulching

Option

Aucune pièce requise

Procédure

Pour vous procurer le déflecteur de mulching correct, contactez votre distributeur Toro agréé.

1. Enlevez soigneusement tous les débris présents dans les trous de montage des parois arrière et gauche de la chambre.
2. Montez le déflecteur de mulching dans l'ouverture arrière et fixez-le avec 5 boulons à embase (Figure 9).

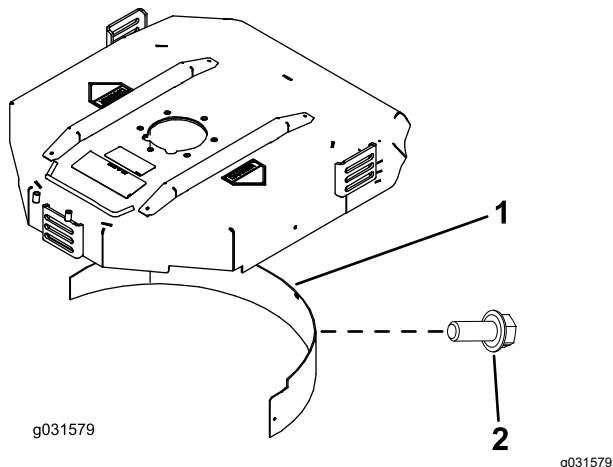


Figure 9

1. Déflecteur de mulching 2. Boulon à embase

3. Vérifiez que le déflecteur de mulching ne gêne pas la pointe de la lame et ne dépasse pas à l'intérieur de la surface de la paroi arrière de la chambre.

⚠ DANGER

La lame haute levée peut se briser si vous l'utilisez en même temps que le déflecteur de mulching et causer des blessures graves ou mortelles.

N'utilisez pas la lame haute levée avec le déflecteur.

5

Préparation de la machine

Aucune pièce requise

Procédure

1. Garez la machine sur une surface plane et horizontale.
2. Pour les Groundsmaster 4500 et 4700, libérez les câbles des unités de coupe n° 4 et n° 5 (Figure 32).
3. Pour les Groundsmaster 4700, débloquez les verrous des unités de coupe n° 6 et n° 7 (Figure 35).
4. Abaissez les unités de coupe.
5. Serrez le frein de stationnement.
6. Coupez le moteur et retirez la clé.
7. Contrôlez la pression des pneus avant d'utiliser la machine ; voir [Contrôle de la pression des pneus \(page 23\)](#).

Important: Tous les pneus doivent être gonflés à la pression correcte pour garantir de bons résultats et de bonnes performances. *Veillez à toujours utiliser une pression de gonflage suffisante.*

8. Contrôlez le niveau d'huile du pont arrière avant le premier démarrage du moteur ; voir [Contrôle du niveau de lubrifiant du pont arrière \(page 65\)](#).
9. Contrôlez le niveau d'huile moteur avant le démarrage du moteur ; voir [Contrôle du niveau d'huile moteur \(page 55\)](#).
10. Contrôlez le niveau de liquide hydraulique avant de mettre le moteur en marche ; voir [Contrôle du niveau de liquide hydraulique \(page 70\)](#).
11. Contrôlez le système de refroidissement avant le démarrage du moteur ; voir [Contrôle du circuit de refroidissement \(page 67\)](#).
12. Graissez la machine avant de l'utiliser ; voir [Graissage des roulements et bagues \(page 51\)](#).

Important: Si vous ne graissez pas la machine correctement, des pannes prématurées de pièces importantes se produiront.

Vue d'ensemble du produit

Commandes

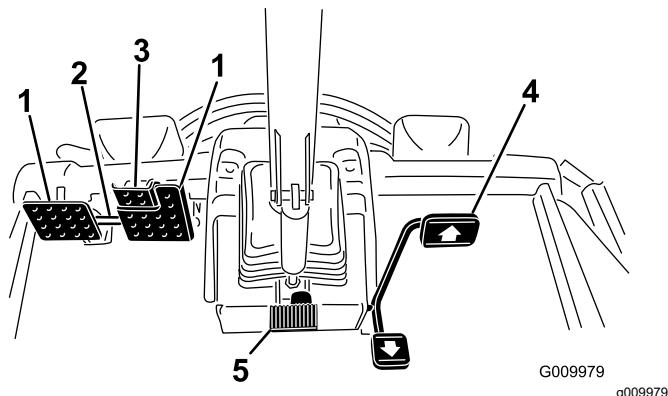


Figure 10

- | | |
|-------------------------------------|-----------------------------------|
| 1. Pédale de frein | 4. Pédale de déplacement |
| 2. Verrou de blocage des pédales | 5. Pédale d'inclinaison du volant |
| 3. Pédale de frein de stationnement | |

Pédale de déplacement

La pédale de déplacement (Figure 10) commande le déplacement en marche avant et arrière. Appuyez sur le haut de la pédale pour avancer et sur le bas pour faire marche arrière. Lorsque les unités de coupe sont complètement levées, la pédale commande le régime moteur et la vitesse de déplacement comme pour une voiture.

Remarque: Pour un freinage d'urgence, ôtez le pied de la pédale de déplacement et enfoncez les pédales de frein. Cette méthode est la plus rapide pour arrêter la machine.

Pédales de frein

Deux pédales au pied commandent les freins de roues individuels pour faciliter le braquage, le stationnement et l'adhérence sur les flancs des pentes. Un système de verrouillage relie les pédales entre elles pour serrer le frein de stationnement et pour le transport (Figure 10).

Verrou de blocage des pédales

Le verrou de blocage relie les pédales entre elles pour serrer le frein de stationnement (Figure 10).

Pédale de frein de stationnement

Pour serrer le frein de stationnement (Figure 10), reliez les pédales ensemble à l'aide du verrou de blocage, et enfoncez la pédale de frein droite tout en engageant la pédale actionnée en bout de pied. Pour desserrer le frein de stationnement, appuyez sur une des pédales de frein jusqu'à ce que le verrou se rétracte.

Pédale d'inclinaison du volant

Pour incliner le volant vers vous, appuyez sur la pédale et tirez la colonne de direction vers vous à la position qui vous convient le mieux, puis relâchez la pédale (Figure 10). Pour éloigner le volant de vous, enfoncez la pédale et relâchez-la quand le volant atteint la position d'utilisation voulue.

Commutateur d'allumage

Le commutateur d'allumage (Figure 11) a 3 positions : ARRÊT, CONTACT/PRÉCHAUFFAGE et DÉMARRAGE.

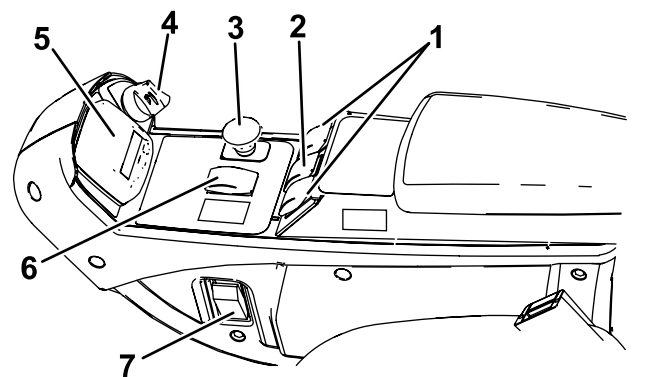


Figure 11

- | | |
|--|--|
| 1. Commandes de levage (Groundsmaster 4700 uniquement) | 5. InfoCenter |
| 2. Commande de levage (Groundsmaster 4500 et 4700) | 6. Sélecteur de gamme haute et gamme basse |
| 3. Commande de prise de force (PDF) | 7. Interrupteur d'éclairage |
| 4. Commutateur d'allumage | |

Commande de PDF

La commande de PDF a 2 positions : SORTIE (ENGAGÉE) et RENTRÉE (DÉSENGAGÉE). Tirez sur la commande de PDF pour engager les lames des unités de coupe. Appuyez sur la commande pour désengager les lames des unités de coupe (Figure 11).

Sélecteur de gamme haute et gamme basse

Le sélecteur (Figure 11) commande les gammes haute et basse.

Sélectionnez la position H/L AUTO pour que la machine passe automatiquement en gamme haute ou basse.

Sélectionnez la position GAMME BASSE pour passer manuellement en gamme basse seulement.

Vous pouvez changer la position du sélecteur à tout moment, mais la machine ne change alors de gamme que lorsque la pédale de déplacement est en position neutre, et la machine s'arrête.

Remarque: Pour passer à la gamme haute depuis la position H/L AUTO, désengagez la PDF et levez complètement les unités de coupe.

Remarque: Si le sélecteur est à la position H/L AUTO, il n'est possible d'abaisser les unités de coupe de la position levée maximale que lorsque la pédale de déplacement est à la position neutre et la machine est arrêtée.

Commande du régulateur de vitesse

La commande du régulateur de vitesse bloque le régulateur de vitesse pour maintenir la vitesse de déplacement voulue (Figure 12). Appuyez sur l'arrière de la commande pour désactiver le régulateur de vitesse. Placez la commande à la position centrale pour activer le régulateur de vitesse et appuyez sur l'avant pour régler la vitesse de déplacement voulue.

Une fois le régulateur de vitesse activé, vous pouvez changer la vitesse à partir de l'InfoCenter (Figure 30).

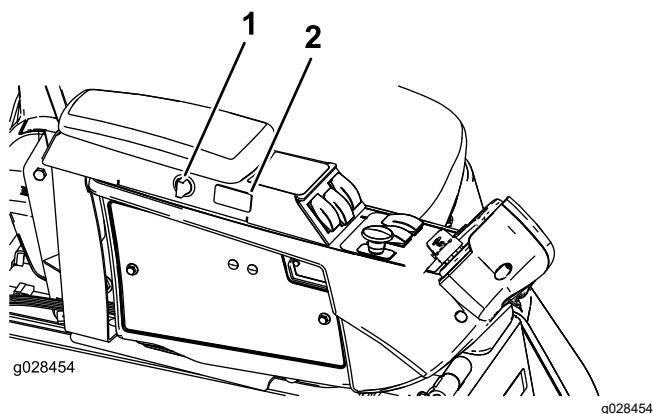


Figure 12

1. Prise de courant
2. Commande du régulateur de vitesse

Commandes de levage

Ces commandes permettent de lever et d'abaisser les unités de coupe (Figure 11). Appuyez sur le haut des commandes pour baisser les unités de coupe et sur le bas pour les lever. Quand vous démarrez la machine, avec les unités de coupe abaissées, appuyez sur la commande de levage pour permettre aux unités de coupe de flotter et de tondre.

Remarque: Les unités de coupe ne s'abaissent pas quand la gamme haute est sélectionnée, et elles ne se s'élèvent ou ne s'abaissent pas si vous quittez le siège. D'autre part, les unités de coupe s'abaissent lorsque la clé est en position CONTACT et que vous êtes assis sur le siège.

Interrupteur d'éclairage

Poussez l'interrupteur vers le haut pour ALLUMER les feux (Figure 11).

Poussez l'interrupteur vers le bas pour ÉTEINDRE les feux.

Prise de courant

La prise de courant (Figure 13) sert à alimenter les accessoires électriques de 12 volts disponibles en option.

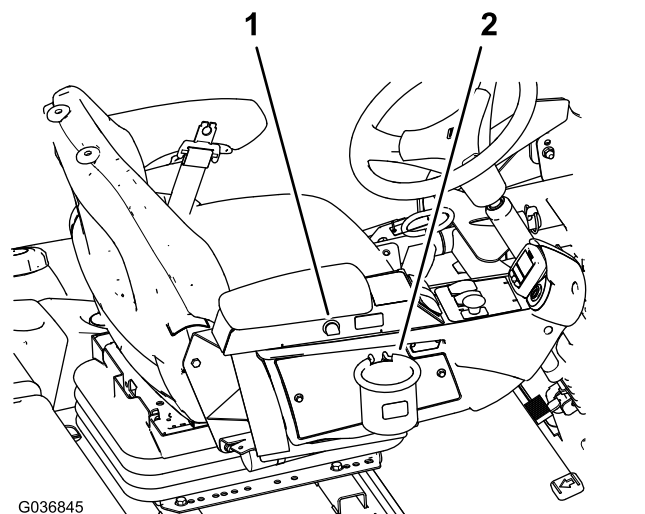


Figure 13

1. Prise de courant
2. Support de sac

Support de sac

Utilisez le support de sac pour le rangement (Figure 13).

Réglages du siège

Levier de réglage du siège

Déplacez le levier de réglage situé sur le côté du siège vers l'extérieur, faites coulisser le siège à la position voulue, puis relâchez le levier pour bloquer le siège en position (Figure 14).

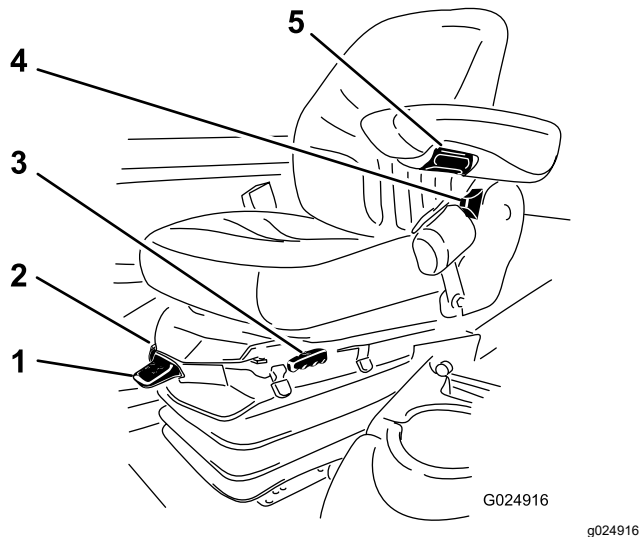


Figure 14

- | | |
|--|--|
| 1. Jauge de poids | 4. Levier de réglage du dossier de siège |
| 2. Levier de réglage selon le poids de l'utilisateur | 5. Bouton de réglage de l'accoudoir |
| 3. Levier de réglage du siège | |

Bouton de réglage de l'accoudoir

Tournez le bouton pour régler l'angle de l'accoudoir (Figure 14).

Levier de réglage du dossier de siège

Déplacez le levier pour ajuster l'angle du dossier (Figure 14).

Jauge de poids

La jauge de poids indique quand le siège est réglé pour le poids de l'utilisateur (Figure 14). Réglez la hauteur en plaçant la suspension dans la zone verte sur la jauge.

Levier de réglage selon le poids de l'utilisateur

Ce levier permet de régler le siège en fonction de votre poids (Figure 14). Tirez sur le levier pour augmenter la pression d'air et abaissez-le pour réduire la pression d'air. Le réglage est correct lorsque la jauge de poids se trouve dans la zone verte.

Écran LCD de l'InfoCenter

L'écran LCD de l'InfoCenter (Figure 11) affiche des informations sur votre machine, comme l'état de fonctionnement, ainsi que divers diagnostics et autres renseignements la concernant.

L'écran qui s'affiche dépend des boutons que vous sélectionnez. Chaque bouton peut changer de fonction selon les besoins du moment.

Caractéristiques techniques

4500 Series ■
4700 Series ■ + ■

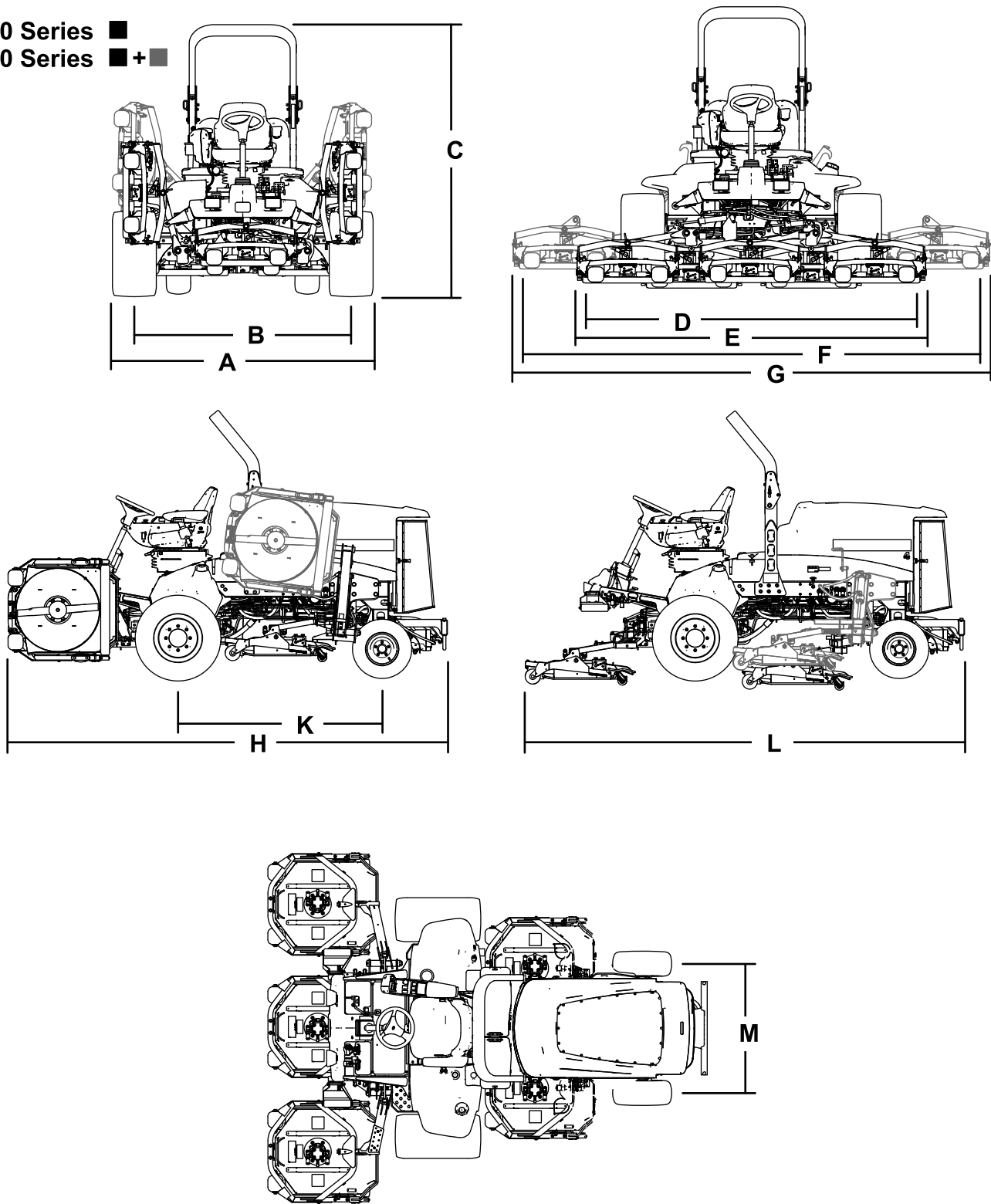


Figure 15

g198614

- | | | | |
|------------------------|------------------------|--|---|
| 1. Unité de coupe n° 1 | 3. Unité de coupe n° 3 | 5. Unité de coupe n° 5 | 7. Unité de coupe n° 7 (4700 seulement) |
| 2. Unité de coupe n° 2 | 4. Unité de coupe n° 4 | 19 ⁶ . Unité de coupe n° 6 (4700 seulement) | |

Spécifications de la machine

Tableau de spécifications

Description	4500-D	Référence de la Figure 15	4700-D	Référence de la Figure 15
Largeur de coupe	280 cm	D	380 cm	F
Largeur hors tout				
Unités de coupe abaissées	286 cm	E	391 cm	G
Unités de coupe levées (transport)	224 cm	A	224 cm	A
Largeur de voie				
Avant	224 cm	B	224 cm	B
Arrière	141 cm	M	141 cm	M
Hauteur avec ROPS	226 cm	C	226 cm	C
Longueur hors tout				
Unités de coupe abaissées	370 cm	H	370 cm	H
Unités de coupe levées (transport)	370 cm	B	370 cm	B
Garde au sol	15 cm		15 cm	
Empattement	171 cm	K	171 cm	K
Poids net (avec unités de coupe et sans carburant)	1937 kg		2277 kg	

Remarque: Les spécifications et la conception peuvent faire l'objet de modifications sans préavis.

Spécifications des unités de coupe

Tableau de spécifications

Longueur	86,4 cm
Largeur	86,4 cm
Hauteur	24,4 cm jusqu'au support de bâti porteur 26,7 cm à la hauteur de coupe de 1,9 cm 34,9 cm à la hauteur de coupe de 10 cm
Poids	88 kg

Outils et accessoires

Une sélection d'outils et d'accessoires agréés par Toro est disponible pour augmenter et améliorer les capacités de la machine. Pour obtenir la liste de tous les accessoires et outils agréés, contactez votre concessionnaire-réparateur ou votre distributeur Toro agréé, ou rendez-vous sur www.Toro.com.

Utilisez exclusivement des pièces de rechange et des accessoires d'origine Toro. Les pièces de rechange et accessoires provenant d'autres constructeurs peuvent être dangereux, et leur utilisation risque d'annuler la garantie de la machine.

Utilisation

Remarque: Les côtés gauche et droit de la machine sont déterminés d'après la position d'utilisation normale.

Avant l'utilisation

Contrôles de sécurité avant l'utilisation

Consignes de sécurité générales

- Ne confiez jamais l'utilisation ou l'entretien de la machine à des enfants ou à des personnes non qualifiées. La réglementation locale peut imposer un âge minimum pour les utilisateurs. Le propriétaire de la machine doit assurer la formation de tous les utilisateurs et mécaniciens.
- Familiarisez-vous avec le maniement correct du matériel, les commandes et les symboles de sécurité.
- Avant de quitter la position d'utilisation, coupez le moteur, enlevez la clé et attendez l'arrêt complet de tout mouvement. Laissez refroidir la machine avant de la régler, d'en faire l'entretien, de la nettoyer ou de la remiser.
- Apprenez à arrêter la machine et le moteur rapidement.
- Vérifiez toujours que les commandes de présence de l'utilisateur, les contacteurs de sécurité et les capots de protection sont en place et fonctionnent correctement. N'utilisez pas la machine s'ils ne fonctionnent pas correctement.
- Avant de tondre, vérifiez toujours que les lames, les boulons de lame et les ensembles de coupe sont en bon état de marche. Remplacez les boulons et les lames usés ou endommagés par paires pour ne pas modifier l'équilibre.
- Inspectez la zone de travail et débarrassez-la de tout objet pouvant être projeté par la machine.

Consignes de sécurité concernant le carburant

- Faites preuve de la plus grande prudence quand vous manipulez du carburant, en raison de son inflammabilité et du risque d'explosion des vapeurs qu'il dégage.
- Éteignez cigarettes, cigares, pipes et autres sources d'étincelles.
- Utilisez exclusivement un bidon à carburant homologué.

- N'enlevez pas le bouchon du réservoir de carburant et n'ajoutez pas de carburant pendant que le moteur tourne ou est encore chaud.
- N'ajoutez pas de carburant et ne vidangez pas le réservoir dans un local fermé.
- Ne rangez pas la machine ni les bidons de carburant à proximité d'une flamme nue, d'une source d'étincelles ou d'une veilleuse, telle celle d'un chauffe-eau ou autre appareil.
- Si vous renversez du carburant, ne mettez pas le moteur en marche. Évitez toute source possible d'inflammation jusqu'à dissipation complète des vapeurs de carburant.

Contrôle du niveau d'huile moteur

Avant de mettre le moteur en marche et d'utiliser la machine, vérifiez le niveau d'huile dans le carter moteur ; voir [Contrôle du niveau d'huile moteur \(page 55\)](#).

Contrôle du circuit de refroidissement

Avant de mettre le moteur en marche et d'utiliser la machine, vérifiez le système de refroidissement ; voir [Contrôle du circuit de refroidissement \(page 67\)](#).

Contrôle du système hydraulique

Avant de mettre le moteur en marche et d'utiliser la machine, vérifiez le système hydraulique ; voir [Contrôle du niveau de liquide hydraulique \(page 70\)](#).

Purge du séparateur d'eau

Vidangez chaque jour l'eau ou autres impuretés qui se trouvent dans le séparateur d'eau ; voir [Vidange de l'eau du séparateur carburant-eau \(page 57\)](#).

Recherche de fuites au niveau du pont arrière et du boîtier d'engrenages

Recherchez des fuites au niveau du pont arrière et du boîtier d'engrenages arrière ; voir [Recherche de fuites au niveau du pont arrière et du boîtier d'engrenages \(page 64\)](#).

Remplissage du réservoir de carburant

Capacité du réservoir de carburant

Capacité du réservoir de carburant : 83 litres

Spécifications relatives au carburant

Important: Utilisez du gazole à faible teneur en soufre.

Le moteur peut être endommagé si vous ne respectez pas les consignes qui suivent.

- N'utilisez jamais de kérosène ou d'essence à la place du gazole,
- Ne mélangez jamais de kérosène ou d'huile moteur usagée au gazole.
- Ne conservez jamais le carburant dans des récipients dont l'intérieur est galvanisé.
- N'utilisez pas d'additifs pour carburant.

Pétrodiesel

Indice de cétane : 45 ou plus

Teneur en soufre : faible (<500 ppm)

Tableau de spécifications du carburant

Spécifications du gazole	Lieu d'utilisation
ASTM D975 N° 1-D S15 N° 2-D S15	États-Unis
EN 590	Union européenne
ISO 8217 DMX	International
JIS K2204 Grade n° 2	Japon
KSM-2610	Corée

- Utilisez uniquement du gazole propre et frais ou des carburants au biodiesel.
- Pour garantir la fraîcheur du carburant, n'achetez pas plus que la quantité normalement consommée en 6 mois.

Utilisez du gazole de qualité été (n° 2-D) si la température ambiante est supérieure à -7 °C et du gazole de qualité hiver (n° 1-D ou mélange n° 1-D/2-D) si la température ambiante est inférieure à -7 °C.

Remarque: L'usage de carburant de qualité hiver à basses températures réduit le point d'éclair et les caractéristiques d'écoulement à froid, ce qui facilite le démarrage et réduit le colmatage du filtre à carburant.

L'usage de carburant de qualité été au-dessus de -7 °C contribue à prolonger la vie de la pompe à carburant et augmente la puissance comparé au carburant de qualité hiver.

Utilisation de biodiesel

Cette machine peut aussi utiliser un mélange carburant et biodiesel jusqu'à B20 (20 % biodiesel, 80 % pétrodiesel).

Teneur en soufre : ultra-faible (<15 ppm)

Spécifications du carburant au biodiesel :
ASTM D6751 ou EN 14214

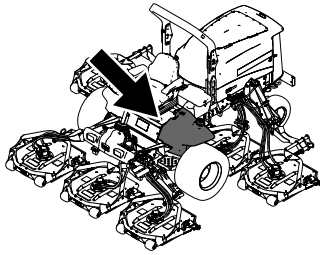
Spécifications du carburant mélangé : ASTM D975, EN 590 ou JIS K2204

Important: La partie pétrodiesel doit être à ultra-faible teneur en soufre.

Prenez les précautions suivantes :

- Les mélanges au biodiesel peuvent endommager les surfaces peintes.
- Utilisez du B5 (teneur en biodiesel de 5 %) ou un mélange de plus faible teneur par temps froid.
- Examinez régulièrement les joints et flexibles en contact avec le carburant, car ils peuvent se détériorer avec le temps.
- Le filtre à carburant peut se colmater pendant quelque temps après l'adoption de mélanges au biodiesel.
- Pour plus de renseignements sur le biodiesel, contactez votre concessionnaire Toro agréé.

Ajout de carburant



g198621

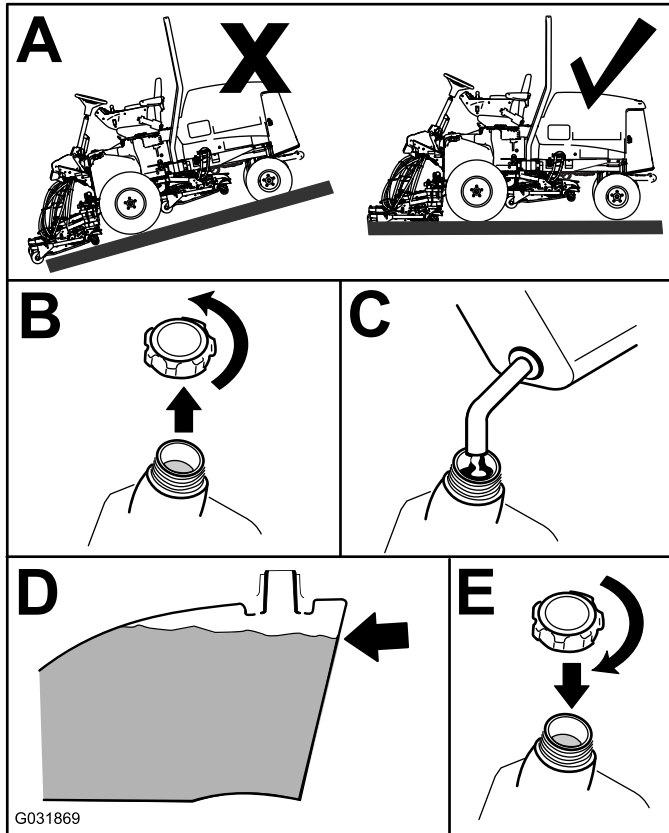


Figure 16

Remplissez le réservoir de gazole n° 2-D jusqu'à environ 6 à 13 mm en dessous du haut du réservoir, pas du goulot de remplissage.

Remarque: Dans la mesure du possible, faites le plein de carburant après chaque utilisation ; cela minimisera la formation éventuelle de condensation à l'intérieur du réservoir.

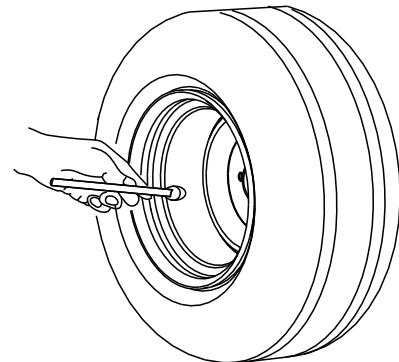
Contrôle de la pression des pneus

Périodicité des entretiens: À chaque utilisation ou une fois par jour

Les pneus doivent être gonflés à 1,38 bar.

Important: Les pneus doivent être uniformément gonflés à la pression préconisée pour garantir de bons résultats et de bonnes performances. Veillez à toujours utiliser une pression de gonflage suffisante.

Contrôlez la pression de tous les pneus avant d'utiliser la machine.



G001055

Figure 17

g001055

Contrôle du couple de serrage des écrous de roues

Périodicité des entretiens: Après la 1ère heure de fonctionnement

Après les 10 premières heures de fonctionnement

Toutes les 200 heures

Serrez les écrous de roue à un couple de 115 à 136 N·m dans l'ordre indiqué à la [Figure 18](#) et la [Figure 19](#).

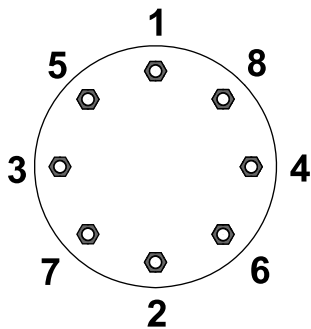


Figure 18
Roues avant

G033358

g033358

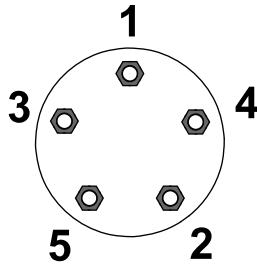


Figure 19
Roues arrière

G033359

g033359

⚠ ATTENTION

Le mauvais couple de serrage des écrous de roue peut occasionner des blessures.

Serrez les écrous de roue au couple correct.

Réglage de la hauteur de coupe

Important: La hauteur de coupe des unités de coupe rotatives est souvent plus basse d'environ 6 mm que celle des unités de coupe à cylindre ayant le même réglage au banc. Vous devrez peut-être régler au banc les unités de coupe rotative à une hauteur supérieure de 6 mm à celle des unités de coupe à cylindres pour la même surface de tonte.

Important: L'accès aux unités de coupe arrière est nettement facilité si vous retirez l'unité de la machine.

1. Garez la machine sur une surface plane et horizontale, serrez le frein de stationnement, abaissez l'unité de coupe au sol, coupez le moteur et enlevez la clé.
2. Desserrez le boulon qui fixe le support de hauteur de coupe à la plaque de hauteur de coupe (à l'avant et de chaque côté), comme montré à la [Figure 20](#).

3. En commençant par le réglage avant, retirez le boulon de fixation.

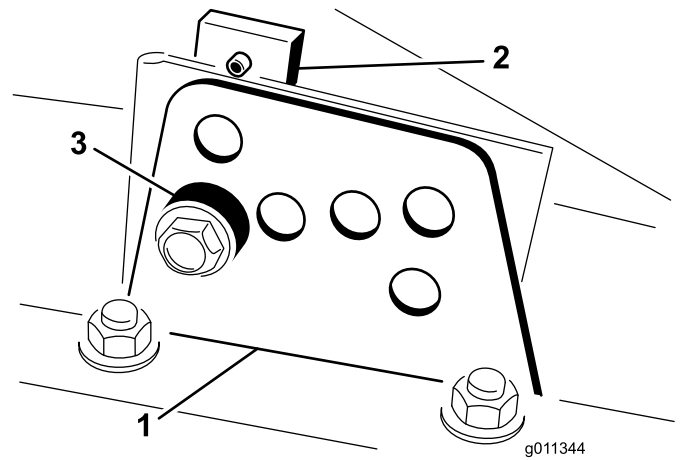


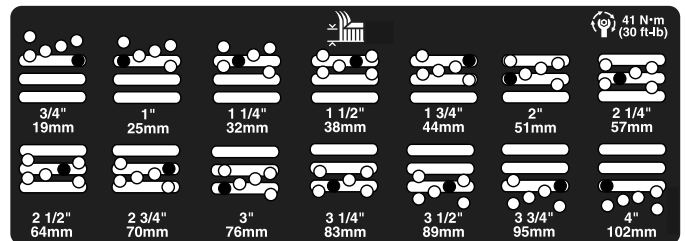
Figure 20

g011344

g011344

1. Support de hauteur de coupe
2. Plaque de hauteur de coupe
3. Entretoise

4. Tout en soutenant la chambre, déposez l'entretoise ([Figure 20](#)).
5. Placez la chambre à la hauteur de coupe voulue et mettez l'entretoise dans le trou et la fente correspondant à la hauteur de coupe désignée ([Figure 21](#))



g201855

Figure 21

6. Positionnez la plaque taraudée en face de l'entretoise.
7. Serrez le boulon à la main.
8. Répétez les opérations 4 à 7 pour chaque réglage latéral.
9. Serrez les 3 boulons à 41 N·m. Commencez toujours par le boulon avant.

Remarque: Les réglages de plus de 3,8 cm pourront nécessiter le montage à une hauteur intermédiaire pour éviter le coincement (par exemple, passage d'une hauteur de coupe de 3,1 à 7 cm).

Contrôle des contacteurs de sécurité

Périodicité des entretiens: À chaque utilisation ou une fois par jour

⚠ PRUDENCE

Si les contacteurs de sécurité sont déconnectés ou endommagés, la machine peut se mettre en marche inopinément et causer des blessures.

- **Ne modifiez pas abusivement les contacteurs de sécurité.**
- **Vérifiez chaque jour le fonctionnement des contacteurs de sécurité et remplacez ceux qui sont endommagés avant d'utiliser la machine.**

Les contacteurs de sécurité sont conçus pour arrêter la machine si vous vous soulevez du siège alors que la pédale de déplacement est enfoncée. Vous pouvez cependant quitter le siège en laissant le moteur en marche si la pédale de déplacement est à la position NEUTRE. Bien que le moteur continue de tourner quand vous désengagez la prise de force et que vous relâchez la pédale de déplacement, vous devez le couper avant de quitter le siège.

1. Garez la machine sur une surface plane et horizontale, serrez le frein de stationnement, abaissez les unités de coupe et tournez la clé en position ARRÊT.
2. Appuyez sur la pédale de déplacement et tournez la clé en position CONTACT.

Remarque: Si le démarreur est actionné, le système de sécurité est défaillant. Corrigez le problème avant d'utiliser la machine.

3. Tournez la clé en position CONTACT, soulevez-vous du siège et amenez la commande de PDF en position ENGAGÉE.

Remarque: La prise de force ne doit pas s'engager. Si la PDF s'engage, le système de sécurité est défectueux. Corrigez le problème avant d'utiliser la machine.

4. Serrez le frein de stationnement, tournez la clé à la position CONTACT et sortez la pédale de déplacement de la position NEUTRE.

Remarque: L'InfoCenter affiche alors « traction denied » (déplacement refusé) et la machine ne devrait pas se déplacer. Si la machine se déplace, le système de sécurité est défectueux. Corrigez le problème avant d'utiliser la machine.

Contrôle du temps d'arrêt de la lame

Périodicité des entretiens: À chaque utilisation ou une fois par jour

Remarque: Abaissez les unités de coupe sur une partie propre de la pelouse ou sur une surface dure pour éviter de projeter de la poussière et des débris.

Pour vérifier le temps d'arrêt, asseyez-vous sur le siège et désengagez la PDF. Écoutez les lames rotatives et notez le temps qu'il leur faut pour s'immobiliser. S'il leur faut plus de 7 secondes, réglez la vanne de freinage. Demandez conseil à votre distributeur Toro agréé pour effectuer ce réglage.

Choisir une lame

Lame à ailette combinée standard

Cette lame est conçue pour soulever l'herbe et la disperser de manière optimale dans pratiquement toutes les conditions. Pour soulever plus ou moins l'herbe ou varier la vitesse de dispersion, envisagez d'utiliser une lame différente.

Particularités : excellents soulèvement et dispersion de l'herbe dans la plupart des conditions

Lame à ailette oblique

La lame permet d'obtenir de meilleurs résultats aux hauteurs de coupe inférieures (19 à 64 mm).

Particularités :

- L'éjection est plus uniforme aux hauteurs de coupe inférieures.
- L'éjection a moins tendance à se faire vers la gauche, ce qui laisse les abords des bunkers et des fairways plus dégagés.
- Moins de puissance nécessaire aux hauteurs de coupe inférieures et pour l'herbe très fournie.

Lame horizontale haute levée

La lame permet d'obtenir de meilleurs résultats aux hauteurs de coupe supérieures (70 à 100 mm).

Particularités :

- L'herbe est mieux soulevée et la vitesse d'éjection est améliorée
- L'herbe clairsemée ou tendre est particulièrement bien saisie aux hauteurs de coupe supérieures
- L'herbe humide ou collante est éjectée plus facilement ce qui réduit la congestion dans les unités de coupe.

- Demande plus de puissance pour fonctionner
- A tendance à éjecter l'herbe plus à gauche et à former des andains aux hauteurs de coupe inférieures

⚠ ATTENTION

La lame haute levée peut se briser si vous l'utilisez en même temps que le déflecteur de mulching et causer des blessures graves ou mortelles.

N'utilisez pas la lame haute levée avec le déflecteur de mulching.

Lame atomique

Cette lame est conçue pour offrir un excellent mulching des feuilles.

Particularité : excellent mulching des feuilles

Choisir des accessoires

Configurations des équipements en option

	Lame à ailette oblique	Lame à ailette horizontale haute levée (<i>ne pas l'utiliser avec le déflecteur de mulching</i>)	Déflecteur de mulching	Racloir de rouleau
Tonte : hauteur de coupe de 1,9 à 4,4 cm	Recommandée dans la plupart des cas	Peut convenir si l'herbe est fine et clairsemée	Améliore la dispersion et la finition sur les gazons des régions du nord qui sont tondus au moins trois fois par semaine et sur moins du tiers de leur hauteur. Ne pas utiliser avec la lame horizontale haute levée	Utiliser chaque fois que de grandes quantités d'herbe ou des paquets d'herbe écrasés sont observés sur les rouleaux. Les racloirs peuvent favoriser l'accumulation d'herbe dans certains cas.
Tonte : hauteur de coupe de 5 à 6,4 cm	Recommandée si l'herbe est épaisse ou très fournie	Recommandée si l'herbe est fine ou clairsemée		
Tonte : hauteur de coupe de 7 à 10 cm	Peut convenir si l'herbe est très fournie	Recommandée dans la plupart des cas		
Mulching des feuilles	Recommandée avec le déflecteur de mulching	Utilisation interdite	Utiliser uniquement avec la lame à ailette oblique, combinée ou Atomic	
Avantages	Éjection régulière à basse hauteur de coupe ; aspect plus net autour des bunkers et fairways ; moins de puissance nécessaire.	L'herbe est mieux soulevée et la vitesse d'éjection est améliorée. L'herbe clairsemée ou tendre est saisie aux hauteurs de coupe supérieures. L'herbe humide ou collante est éjectée plus facilement.	Peut améliorer la dispersion et la finition dans certaines applications. Idéal pour le mulching des feuilles.	Réduit les dépôts d'herbe sur les rouleaux dans certains cas.
Inconvénients	Ne redresse pas l'herbe correctement aux hauteurs de coupe élevées ; l'herbe humide ou collante a tendance à s'accumuler dans la chambre, ce qui produit une coupe de mauvaise qualité et exige plus de puissance	Exige plus de puissance pour fonctionner avec certaines applications ; a tendance à former des andains aux hauteurs de coupe inférieures quand l'herbe est très fournie ; ne pas utiliser avec le déflecteur de mulching.	L'herbe s'accumule dans la chambre si vous tentez de tondre une trop grande quantité d'herbe avec le déflecteur en place.	

Utilisation de l'écran LCD de l'InfoCenter

L'écran LCD de l'InfoCenter affiche des renseignements concernant la machine, comme l'état de fonctionnement, ainsi que divers diagnostics et autres données la concernant (Figure 22). L'InfoCenter comprend un écran de démarrage et un écran d'information principal. Vous pouvez alterner entre l'écran de démarrage et l'écran d'information principal à tout moment en appuyant sur l'une des touches de l'InfoCenter puis en sélectionnant la flèche de direction appropriée.

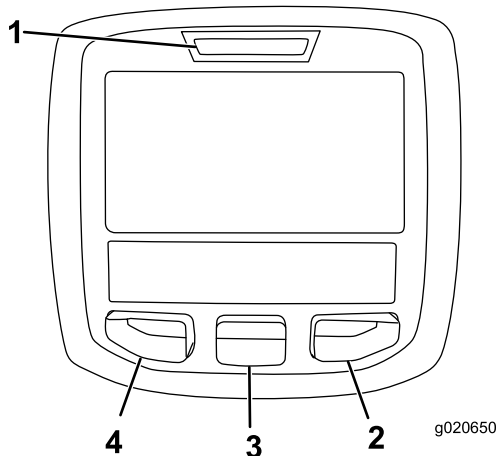


Figure 22

- | | |
|--------------------|-------------------|
| 1. Témoin lumineux | 3. Bouton central |
| 2. Bouton droit | 4. Bouton gauche |












- Bouton gauche : bouton d'accès aux menus/de retour – appuyez sur ce bouton pour accéder aux menus de l'InfoCenter. Il permet également de quitter le menu actuellement utilisé.
- Bouton central – utilisez ce bouton pour faire défiler les menus.
- Bouton droit – utilisez ce bouton pour ouvrir un menu lorsqu'une flèche à droite indique un contenu supplémentaire.
- Avertisseur – activé lors de l'abaissement des unités de coupe ou en cas d'alertes et d'anomalies.

Remarque: Chaque bouton peut changer de fonction selon les besoins du moment. Chaque bouton est repéré par une icône illustrant sa fonction actuelle.





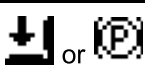
Description des icônes de l'InfoCenter


SERVICE DUE	Indique quand un entretien programmé doit être effectué
	Heures restant avant l'entretien
	Réinitialiser les heures d'entretien
	Régime moteur actuel
	Icône d'information
	Réglage de vitesse de traction maximum
	Le ventilateur est inversé
	Chauffage d'admission d'air actif
	Levage de l'unité de coupe gauche
	Levage de l'unité de coupe centrale
	Levage de l'unité de coupe droite
	L'utilisateur doit s'asseoir sur le siège
	Le frein de stationnement est serré
	La gamme haute est sélectionnée
	Point mort
	La gamme basse est sélectionnée
	Témoin de température du liquide de refroidissement (°C ou °F)
	Température (chaude)
	Déplacement ou pédale de déplacement
	Utilisation interdite
	Démarrez le moteur.
	La PDF est engagée.
	Le régulateur de vitesse est activé.
	Coupez le moteur

Description des icônes de l'InfoCenter (cont'd.)

	Moteur
	Commutateur d'allumage
	Les unités de coupe s'abaissent
	Les unités de coupe s'élèvent
PIN	Code PIN
	Température du liquide hydraulique
CAN	Bus CAN
	InfoCenter
Bad	Mauvais fonctionnement ou défaillance
Ctr	Centre
Rht	Droite
Left	Gauche
	Ampoule
OUT	Sortie du contrôleur TEC ou câble de commande de faisceau
HI	Au-dessus de la gamme permise
LO	En dessous de la gamme permise
HI, LO	Hors gamme
	Interrupteur
	L'utilisateur doit relâcher l'interrupteur
	L'utilisateur doit passer à l'état indiqué
Plusieurs symboles sont souvent associés pour former des phrases. Quelques exemples sont donnés ci-après	
	L'utilisateur doit mettre la machine au point mort

Description des icônes de l'InfoCenter (cont'd.)

	Le démarrage du moteur est refusé
	Arrêt du moteur
	Surchauffe du liquide de refroidissement moteur
	Surchauffe de l'huile hydraulique
	S'asseoir ou serrer le frein de stationnement

 Accessible uniquement en saisissant un code PIN

Utilisation des menus







Pour accéder au système de menus InfoCenter, appuyez sur le bouton d'accès au menu depuis l'écran principal. Cela vous amène au menu principal. Reportez-vous aux tableaux ci-après pour une vue d'ensemble des options disponibles dans les différents menus :

Menu principal	
Option de menu	Description
Anomalies	Contient une liste des anomalies récentes de la machine ; voir le <i>Manuel d'entretien</i> pour plus d'information.
Entretien	Contient des renseignements sur la machine tels que les heures de fonctionnement et d'autres données de ce type
Diagnostics	Liste les divers états en cours de la machine. Elle peut servir à la détection de certains problèmes, car elle indique rapidement quelles commandes sont activées ou désactivées.
Réglages	Permet de personnaliser et modifier les variables de configuration sur l'écran InfoCenter
À propos	Indique le numéro de modèle, le numéro de série et la version logicielle de votre machine


Entretien	
Option de menu	Description
Hours	L'option Hours indique le nombre total d'heures de fonctionnement de la machine, du moteur et du ventilateur, ainsi que le nombre d'heures de transport et de surchauffe de la machine
Counts	Indique le nombre de démarrages, de cycles des unités de coupe/PDF et d'inversions du ventilateur effectués par la machine

Diagnostics	
Option de menu	Description
Left Cutting Unit (unité de coupe gauche)	Reportez-vous au <i>Manuel d'entretien</i> ou adressez-vous à votre distributeur Toro agréé pour plus de détails sur le menu Engine Run (fonctionnement du moteur) et sur les données qu'il contient.
Center Cutting Unit (unité de coupe centrale)	
Right Cutting Unit (unité de coupe droite)	
Traction (déplacement)	
HI/LO Range (gamme haute/basse)	
PTO (PDF)	
Engine (moteur)	
Cruise (régulateur de vitesse)	

Réglages	
Option de menu	Description
Unités	Cette option permet de choisir les unités utilisées sur l'InfoCenter (métriques ou impériales)
Langue	Cette option permet de choisir la langue utilisée sur l'InfoCenter*
Rétroéclairage de l'écran LCD	Cette option permet de régler la luminosité de l'affichage LCD
Contraste	Cette option permet de régler le contraste de l'affichage LCD
Menus protégés	Permet à une personne autorisée par votre entreprise et détenant le code PIN d'accéder aux menus protégés.
Protéger les param.	Cette option permet de modifier les paramètres dans les réglages protégés

Accélération 	Les réglages Bas, Moyen et Haut déterminent la rapidité de réaction de la vitesse de déplacement lorsque vous actionnez la pédale de déplacement.
Vitesse de tonte 	Cette option permet de régler la vitesse maximale pendant la tonte (gamme basse)
Vitesse de transp. 	Cette option permet de régler la vitesse maximale pendant le transport (gamme haute)
Smart Power 	Cette option permet d'activer et de désactiver la fonction Smart Power
Compensation 	Régule la compensation appliquée aux unités de coupe
Manœuvres 	Cette option permet d'activer et de désactiver la fonction Manœuvres

* Seul le texte relatif à l'utilisateur est traduit. Les écrans Anomalies, Entretien et Diagnostics sont relatifs à l'entretien. Les titres sont dans la langue choisie, mais les options de menu sont en anglais.

 Protégés sous Menus protégés – accessibles uniquement en saisissant un code PIN

À propos	
Option de menu	Description
Modèle	Indique le numéro de modèle de la machine
N° de série	Indique le numéro de série de la machine
Vers. logiciel	Indique la version du logiciel du contrôleur principal

Menus protégés

Six réglages de configuration du fonctionnement peuvent être sélectionnés dans le menu Réglages de l'InfoCenter : ralenti automatique, vitesse de tonte maximale, vitesse de transport maximale, Smart Power, compensation des unités de coupe et rotation et mode Manœuvres. Ces paramètres se trouvent dans le Menu protégé.

Accès aux menus protégés

Remarque: Le code PIN par défaut de la machine est 0000 ou 1234.

Si vous changez de code PIN et que vous l'oubliez, adressez-vous à votre distributeur Toro agréé.

1. Dans le MENU PRINCIPAL, appuyez sur le bouton central pour naviguer jusqu'au menu RÉGLAGES, puis appuyez sur le bouton droit ([Figure 23](#)).

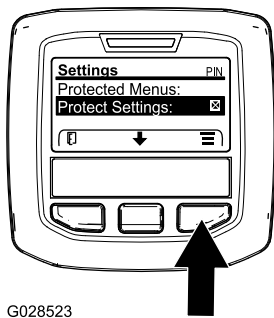


Figure 23

2. Dans le menu RÉGLAGES, appuyez sur le bouton central pour naviguer jusqu'à MENUS PROTÉGÉS et appuyez sur le bouton droit (Figure 24A).

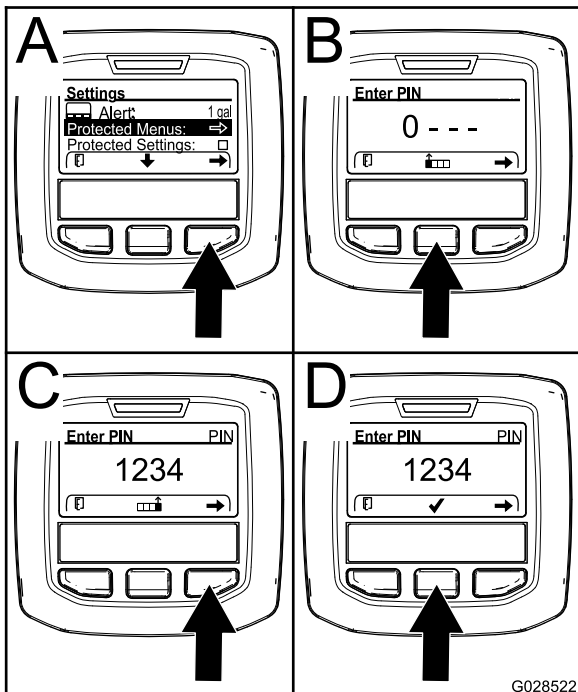


Figure 24

3. Pour saisir le code PIN, appuyez sur le bouton central jusqu'à ce que le premier chiffre correct s'affiche, puis appuyez sur le bouton droit pour passer au chiffre suivant (Figure 24B et Figure 24C). Répétez cette procédure jusqu'à ce que le dernier chiffre soit saisi, puis appuyez une nouvelle fois sur le bouton droit.
4. Appuyez sur le bouton central pour saisir le code PIN (Figure 24D).

Attendez que le témoin rouge s'allume sur l'InfoCenter.

Remarque: Si l'InfoCenter accepte le code PIN et le menu protégé est déverrouillé, « PIN » s'affiche dans le coin supérieur droit de l'écran.

Remarque: Tournez le commutateur d'allumage à la position ARRÊT puis à la position CONTACT pour verrouiller le menu protégé.

Vous pouvez visualiser et modifier les réglages dans le Menu protégé. Après avoir ouvert le Menu protégé, naviguez jusqu'à l'option Protection des réglages. Appuyez sur le bouton droit pour modifier le réglage. Si vous réglez l'option Protection des réglages sur OFF (désactivée), vous pouvez visualiser et modifier les réglages du Menu protégé sans avoir à saisir le code PIN. Si vous réglez l'option Protection des réglages à ON (activée), les options protégées sont masquées et vous devez saisir un code PIN pour pouvoir modifier les réglages du Menu protégé. Après avoir programmé le code PIN, tournez la clé de contact à la position ARRÊT puis à la position CONTACT pour activer et sauvegarder cette fonction.

Affichage et modification des paramètres des menus protégés

1. Dans le menu protégé, naviguez jusqu'à Protection des réglages.
2. Pour afficher et modifier les réglages sans entrer de code PIN, utilisez le bouton droit pour DÉACTIVER l'option Réglages protégés.
3. Pour afficher et modifier les réglages en utilisant un code PIN, utilisez le bouton gauche pour sélectionner ACTIVÉ, programmez le code PIN et tournez la clé à la position ARRÊT puis ramenez-la à la position CONTACT.

Réglage de la vitesse de tonte maximale autorisée

Le réglage sélectionné apparaît sous la forme d'un X sur le graphique à barres de la vitesse de déplacement, ainsi que les réglages du régulateur de vitesse et de la butée de pédale. Un X dans une barre indique que la vitesse maximale est limitée par le superviseur (Figure 27 ou Figure 29).

Remarque: Ce réglage est mis en mémoire et appliqué à la vitesse de déplacement jusqu'à ce que vous le changiez.

1. Dans le menu Réglages, naviguez jusqu'à Vitesse de tonte et appuyez sur le bouton droit.
2. Utilisez le bouton droit pour augmenter la vitesse de tonte maximale entre 50 % et 100 %, par paliers de 5 %.
3. Utilisez le bouton central pour réduire la vitesse de tonte maximale entre 50 % et 100 %, par paliers de 5 %.

4. Appuyez sur le bouton gauche pour quitter.

Réglage de la vitesse de transport maximale autorisée

Le réglage sélectionné apparaît sous la forme d'un X sur le graphique à barres de la vitesse de déplacement, ainsi que les réglages du régulateur de vitesse et de la butée de pédale. Un X dans une barre indique que la vitesse maximale est limitée par le superviseur (Figure 27 ou Figure 29).

Remarque: Ce réglage est mis en mémoire et appliqué à la vitesse de déplacement jusqu'à ce que vous le changiez.

1. Dans le menu Réglages, naviguez jusqu'à Vitesse de trans. et appuyez sur le bouton droit.
2. Utilisez le bouton droit pour augmenter la vitesse de transport maximale entre 50 % et 100 %, par paliers de 5 %.
3. Utilisez le bouton central pour réduire la vitesse de transport maximale entre 50 % et 100 %, par paliers de 5 %.
4. Appuyez sur le bouton gauche pour quitter.

Activation et désactivation du système Smart Power

1. Dans le menu Réglages, naviguez jusqu'à l'option Smart Power.
2. Appuyez sur le bouton droit pour alterner entre ACTIVÉ et DÉACTIVÉ.
3. Appuyez sur le bouton gauche pour quitter.

Réglage de la compensation

1. Dans le menu Réglages, naviguez jusqu'à l'option Compensation.
2. Appuyez sur le bouton droit pour sélectionner la compensation et alterner entre les réglages BAS, MOYEN et HAUT.

Activation/Désactivation de la fonction Manœuvres

1. Dans le menu Réglages, naviguez jusqu'à l'option Manœuvres.
2. Appuyez sur le bouton droit pour alterner entre ACTIVÉ et DÉACTIVÉ.
3. Appuyez sur le bouton gauche pour quitter.

Réglage du mode accélération

1. Dans le menu Réglages, naviguez jusqu'à l'option Accélération.

2. Appuyez sur le bouton droit pour alterner entre BAS, MOY. et HAUT.
3. Appuyez sur le bouton gauche pour quitter.

Affichage du taux de consommation de carburant

Vous pouvez afficher le taux moyen de consommation de carburant pour la durée de vie de la machine dans le menu Entretien.

Réglage de l'indicateur d'entretien

Cela réinitialise le nombre d'heures jusqu'au prochain entretien après avoir effectué un entretien programmé.

1. Dans le menu Entretien, naviguez jusqu'au menu Heures.
2. Naviguez jusqu'à l'option Reset Service Due (réinitialiser indicateur d'entretien) et appuyez sur le bouton droit.
3. Appuyez sur le bouton gauche pour quitter.

Pendant l'utilisation

Consignes de sécurité pendant l'utilisation

Consignes de sécurité générales

- Le propriétaire/l'utilisateur est responsable des accidents pouvant entraîner des dommages corporels ou matériels et peut les prévenir.
- Portez des vêtements appropriés, y compris une protection oculaire, un pantalon, des chaussures solides à semelle antidérapante et des protecteurs d'oreilles. Si vos cheveux sont longs, attachez-les et ne portez pas de vêtements amples ni de bijoux pendants.
- N'utilisez pas la machine si vous êtes fatigué, malade ou sous l'emprise de l'alcool, de drogues ou de médicaments.
- Accordez toute votre attention à l'utilisation de la machine. Ne faites rien d'autre qui puisse vous distraire, au risque de causer des dommages corporels ou matériels.
- Avant de mettre le moteur en marche, assurez-vous que tous les embrayages sont au point mort, que le frein de stationnement est serré et que vous êtes au poste d'utilisation.
- Ne transportez pas de passagers sur la machine et tenez tout le monde, y compris les enfants, à l'écart de la zone de travail.

- N'utilisez la machine que si la visibilité est bonne pour éviter les trous ou autres dangers cachés.
- Ne tondez pas l'herbe humide. La perte de motricité peut faire dériver la machine.
- N'approchez jamais les mains ou les pieds des pièces rotatives. Ne vous tenez pas devant l'ouverture d'éjection.
- Avant de faire marche arrière, vérifiez que la voie est libre juste derrière la machine et sur sa trajectoire.
- Soyez prudent à l'approche de tournants sans visibilité, de buissons, d'arbres ou d'autres objets susceptibles de vous masquer la vue.
- Arrêtez les lames quand vous ne tondez pas.
- Arrêtez la machine, enlevez la clé et attendez l'arrêt complet de toutes les pièces mobiles avant d'examiner l'accessoire si vous heurtez un obstacle ou si la machine vibre de manière inhabituelle. Effectuez toutes les réparations nécessaires avant de réutiliser la machine.
- Ralentissez et faites preuve de prudence quand vous changez de direction, ainsi que pour traverser des routes et des trottoirs avec la machine. Cédez toujours le passage.
- Débrayez l'unité de coupe, coupez le moteur, enlevez la clé et attendez l'arrêt complet de tout mouvement avant de régler la hauteur de coupe (à moins de pouvoir le faire depuis le poste de conduite).
- Ne faites tourner le moteur que dans des lieux bien aérés. Les gaz d'échappement contiennent du monoxyde de carbone, qui est mortel en cas d'inhalation.
- Ne laissez jamais la machine en marche sans surveillance.
- Avant de quitter la position d'utilisation, effectuez la procédure suivante :
 - Garez la machine sur une surface plane et horizontale.
 - Désengagez la prise de force et abaissez les accessoires.
 - Serrez le frein de stationnement.
 - Coupez le moteur et retirez la clé.
 - Attendez l'arrêt complet de tout mouvement.
- Utilisez la machine uniquement quand la visibilité est bonne. N'utilisez pas la machine s'il y a un risque d'orage.
- N'utilisez pas la machine comme véhicule de remorquage.
- Utilisez uniquement les accessoires, outils et pièces de rechange agréés par Toro.

Sécurité du système de protection antiretournement (ROPS)

- Le système ROPS est un dispositif de sécurité intégré et efficace.
- Ne retirez aucun des composants du système ROPS de la machine.
- Vérifiez que la ceinture de sécurité est bien fixée sur la machine.
- Tirez la sangle de la ceinture en travers de votre bassin et accrochez la boucle de l'autre côté du siège.
- Pour détacher la ceinture de sécurité, tenez la sangle, appuyez sur le bouton de la boucle et guidez la ceinture dans l'ouverture de l'enrouleur automatique. Apprenez à détacher rapidement la ceinture de sécurité en cas d'urgence.
- Vérifiez soigneusement où se trouvent les obstacles en hauteur et ne les touchez pas.
- Maintenez le système ROPS en bon état en vérifiant minutieusement et régulièrement s'il est endommagé et en maintenant toutes les fixations bien serrées.
- Remplacez les composants endommagés du système ROPS. Ne les réparez pas et ne les modifiez pas.

Sécurité du ROPS additionnelle pour les machines avec cabine ou arceau de sécurité fixe

- Une cabine montée par Toro constitue un arceau de sécurité.
- Attachez toujours la ceinture de sécurité.

Sécurité du ROPS additionnelle pour les machines équipées d'un arceau de sécurité rabattable

- Maintenez l'arceau de sécurité relevé et bloqué dans cette position, et attachez la ceinture de sécurité quand vous conduisez la machine avec l'arceau de sécurité relevé.
- N'abaissez l'arceau de sécurité que momentanément et seulement en cas d'absolue nécessité. N'attachez pas la ceinture de sécurité lorsque l'arceau de sécurité est abaissé.
- N'oubliez pas que la protection antiretournement est inexistante lorsque l'arceau de sécurité est abaissé.
- Examinez la zone de travail à l'avance et n'abaissez jamais l'arceau de sécurité repliable

lorsque vous vous trouvez sur une pente, près de fortes dénivellations ou d'étendues d'eau.

Consignes de sécurité pour l'utilisation sur les pentes

- Les pentes augmentent significativement les risques de perte de contrôle et de retournement de la machine pouvant entraîner des accidents graves, voire mortels. Vous êtes responsable de la sécurité d'utilisation de la machine sur les pentes. L'utilisation de la machine sur une pente, quelle qu'elle soit, demande une attention particulière.
- Vous devez évaluer l'état du terrain, l'étudier et le baliser pour déterminer si la pente permet d'utiliser la machine sans risque. Faites toujours preuve de bon sens et de discernement quand vous réalisez cette étude.
- Lisez les instructions ci-dessous relatives à l'utilisation de la machine sur les pentes et examinez votre environnement afin de déterminer si les conditions d'utilisation existantes et le site se prêtent à l'utilisation de la machine. Les variations de terrain peuvent modifier le fonctionnement de la machine sur les pentes.
- Évitez de démarrer, de vous arrêter ou de tourner sur les pentes. Évitez de changer soudainement de vitesse ou de direction. Tournez lentement et graduellement.
- N'utilisez pas la machine si l'adhérence, la direction ou la stabilité peuvent être compromises.
- Enlevez ou balisez les obstacles tels que fossés, trous, ornières, bosses, rochers ou autres dangers cachés. L'herbe haute peut masquer les accidents du terrain. Les irrégularités du terrain peuvent provoquer le retournement de la machine.
- Tenez compte du fait qu'une perte de l'adhérence peut se produire sur l'herbe humide, en travers des pentes ou dans les descentes. La perte d'adhérence des roues motrices peut faire patiner la machine et entraîner la perte du freinage et de la direction.
- Faites preuve de la plus grande prudence lorsque vous utilisez la machine près de fortes dénivellations, de fossés, de berges, d'étendues d'eau ou autres dangers. La machine pourrait se retourner brusquement si une roue passe par-dessus une dénivellation quelconque et se retrouve dans le vide, ou si un bord s'effondre. Établissez une zone de sécurité entre la machine et tout danger potentiel.
- Identifiez les dangers potentiels depuis le bas de la pente. Si vous constatez la présence de dangers, tondez la pente avec une machine à conducteur marchant.

- Dans la mesure du possible, gardez la ou les unités de coupe abaissées au sol quand vous utilisez la machine sur des pentes. La machine peut devenir instable si vous levez la ou les unités de coupe pendant son déplacement sur une pente.
- Redoublez de prudence quand des systèmes de ramassage ou d'autres accessoires sont montés sur la machine. Ils peuvent modifier la stabilité et entraîner la perte du contrôle de la machine.

Comprendre les caractéristiques de fonctionnement de la machine

- Cette machine est dotée d'un accélérateur de type automobile qui est commandé par la pédale de déplacement.
- Elle n'a pas de commande ou de levier d'accélérateur séparé(e).
- Lorsque vous enlevez le pied de la pédale de déplacement, la machine freine dynamiquement jusqu'à l'arrêt.
- Les pédales sont optimisées pour offrir une bonne réactivité associée à une bonne stabilité. Cela permet de conserver une bonne maîtrise de la machine sur les terrains irréguliers, tout en permettant un freinage rapide et progressif.
- Pendant le transport, la pédale de déplacement fonctionne comme celle d'une voiture et change le régime moteur et la vitesse de déplacement selon sa position.
- Pendant la tonte, le régime moteur monte automatiquement au ralenti accéléré.
- Si le moteur tourne au ralenti, l'exécution d'une fonction telle que lever les unités de coupe ou enfoncer la pédale de déplacement a pour effet de faire monter le régime à un régime de travail minimum, ce qui fournit une puissance suffisante pour exécuter efficacement la fonction en question.
- Limitez le temps de ralenti de la machine comme recommandé pour la régénération du filtre à particules diesel (FAP). Coupez le moteur de la machine pour éviter son fonctionnement prolongé au ralenti.
- Les vitesses maximales programmées dans les réglages du menu protégé par code PIN sont définies par le superviseur pour limiter la vitesse de déplacement maximale de la machine.
- L'utilisation possible de la pédale de déplacement, le régulateur de vitesse et les vitesses de

déplacement déterminées par la butée de pédale sont tous limités par les vitesses maximales programmées dans le menu protégé par code PIN.

Utilisation de la machine

- Quand vous démarrez le moteur et que la température du liquide hydraulique est basse, le régime moteur augmente automatiquement pour optimiser le fonctionnement et chauffer la machine. Le régime moteur retourne automatiquement au ralenti lorsque la température du liquide hydraulique est dans la plage de fonctionnement normale.
- Dans des conditions de fonctionnement normales, cette machine devrait fonctionner en plaçant le sélecteur de gamme à la position H/L AUTO (Figure 25). Cette position permet à la machine d'alterner automatiquement entre les gammes haute et basse, selon qu'elle est utilisée pour la tonte ou le transport.
- Lorsque vous sélectionnez la position GAMME BASSE (Figure 25), la machine fonctionnera toujours en mode gamme basse. Ce réglage est à privilégier lorsque vous utilisez la machine dans un atelier, que vous la chargez ou la déchargez d'une remorque, quand vous gravissez des pentes raides ou pour toute autre opération qui ne nécessite pas une vitesse de déplacement élevée.
- Si vous rencontrez un obstacle, déportez des unités de coupe pour tondre autour.
- Lorsque vous transportez la machine d'un lieu de travail à un autre, engagez le mode AUTO Hi/Low, désengagez la PDF et levez les unités de coupe à la position la plus haute. La pédale de déplacement fonctionne alors comme sur une voiture.
- Conduisez toujours à vitesse réduite sur les terrains accidentés.

Apprendre à utiliser la machine

- Entraînez-vous à utiliser la machine pour vous familiariser avec ses différentes fonctions.
- Levez les unités de coupe, desserrez le frein de stationnement, appuyez sur la pédale de déplacement en marche avant et rendez-vous avec prudence jusqu'à un endroit dégagé.
- Entraînez-vous à conduire la machine, car elle est équipée d'une transmission hydrostatique et ses fonctions peuvent différer de celles d'autres machines d'entretien des pelouses.
- Entraînez-vous à conduire en marche avant et en marche arrière, ainsi qu'à démarrer et à arrêter la machine. Pour immobiliser la machine, enlevez le pied de la pédale de déplacement et laissez-la revenir en position NEUTRE.

Remarque: Dans les descentes, vous aurez peut-être besoin de vous servir de la pédale de marche arrière pour arrêter la machine.

- Pour arrêter la machine rapidement, enlevez le pied de la pédale de déplacement et appuyez sur la pédale de frein.
- Entraînez-vous à contourner des obstacles avec les unités de coupe levées et abaissées. Lorsque vous devez passer entre des obstacles rapprochés, prenez garde de ne pas endommager la machine ou les unités de coupe.

Utilisation du sélecteur de gamme haute et gamme basse

Cette machine possède 2 gammes de vitesse de déplacement : la gamme basse et la gamme haute. Le sélecteur de gamme permet de sélectionner les positions suivantes (Figure 25) :

- **Gamme H/L Auto :**

Sélectionnez la position H/L AUTO pour que la machine passe automatiquement en gamme haute ou basse. La position H/L AUTO est similaire à la position D (marche avant) d'une voiture à boîte de vitesses automatique.

Remarque: Pour éviter d'endommager le gazon, la machine ne peut alterner entre les gammes haute et basse que lorsque la pédale de déplacement est à la position NEUTRE et les roues ont cessé de tourner.

Remarque: Les unités de coupe ne peuvent pas être abaissées de la position de transport lorsque la gamme haute est sélectionnée.

- Lorsque la position H/L AUTO est sélectionnée et que les unités de coupe sont abaissées pour tondre, la gamme est limitée à la gamme basse.
- Pour passer à la gamme haute, sélectionnez la position H/L AUTO avec le sélecteur, désengagez la PDF et levez complètement les unités de coupe.
- Lorsque la position H/L AUTO est sélectionnée, la machine passe automatiquement en gamme haute ou basse selon la position des unités de coupe et/ou la position de la commande de PDF.

- **Gamme basse :**

La position GAMME BASSE du sélecteur maintient la machine en gamme basse de façon permanente. La position GAMME BASSE est similaire à la position 2, 1 OU L d'une voiture à boîte de vitesses automatique.

- Lorsque la position GAMME BASSE est sélectionnée, la machine fonctionne uniquement en gamme basse.
- Choisissez la position GAMME BASSE quand vous chargez la machine sur une remorque ou que vous évoluez dans des espaces étroits, dans un atelier par exemple.

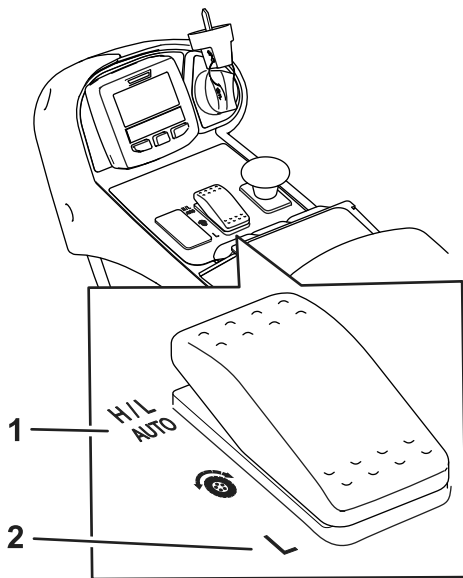


Figure 25

Sélecteur de gamme

1. Position H/L AUTO

2. Position GAMME BASSE

pédale de déplacement en position neutre avec le pied, à la vitesse qui vous convient.

- Pour un freinage maximum, enlevez le pied de la pédale de déplacement et laissez-la revenir à la position neutre. La machine freine de manière dynamique jusqu'à l'arrêt.

Ce système de déplacement permet de personnaliser les réglages d'accélération pour son confort et en fonction de l'état du gazon. Voir [Comprendre le mode d'accélération \(page 38\)](#) pour changer les réglages.

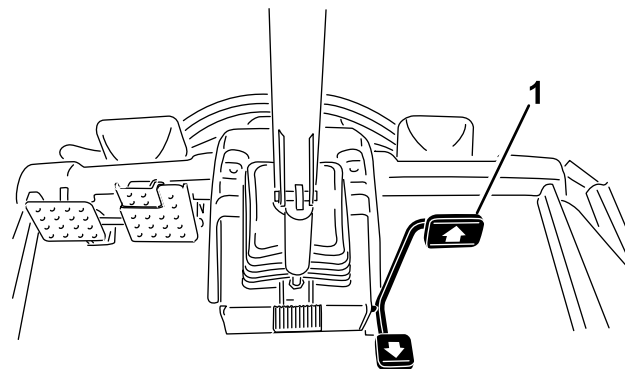


Figure 26

1. Pédale de déplacement

Utilisation de la pédale de déplacement

Cette pédale commande la vitesse en marche avant et en marche arrière de la machine, ainsi que le freinage dynamique quand vous la ramenez en position neutre.

- La pédale de déplacement est un accélérateur de type automobile, c'est-à-dire que le régime moteur et la vitesse de déplacement répondent au mouvement de la pédale.
- Pendant le transport, la pédale de déplacement fonctionne comme celle d'une voiture et change le régime moteur et la vitesse de déplacement selon sa position.
- Pendant la tonte, le moteur monte automatiquement au ralenti accéléré pour optimiser les performances de tonte, et la pédale de déplacement commande uniquement la vitesse de déplacement.
- Plus vous enfoncez la pédale en marche avant ou arrière, plus la machine roule vite.
- Pour arrêter la machine en douceur pendant son déplacement ou pendant la tonte, ramenez la

Réglage de la vitesse de déplacement maximale (butée de pédale)

Cette fonction permet de régler la vitesse maximale de la machine quand vous poussez la pédale à fond en marche avant (Figure 26). Vous pouvez régler une vitesse séparée pour la gamme basse et la gamme haute (Figure 25).

- Pour accéder à cette fonction, appuyez sur le bouton central de l'InfoCenter (Figure 24).

Remarque: Les réglages de la machine sont rétablis quand vous coupez le contact.

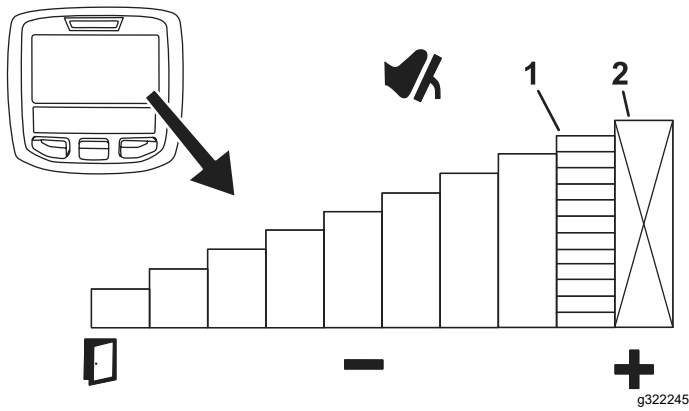


Figure 27

1. Indique la vitesse de déplacement maximale (butée de pédale)
2. Cette vitesse est bloquée sous le menu protégé par code PIN.

- Cette fonction permet de personnaliser les réglages de vitesse pour votre confort ou en fonction de l'application.
 - Vous pouvez l'utiliser pour limiter la vitesse de déplacement maximale à 75 % lorsque vous tondez au milieu de nombreux arbres.
 - Si vous réglez la vitesse de déplacement maximale à 75 %, la vitesse maximale de la machine est limitée de 0 à 75 % et correspond à la course complète de la pédale de déplacement. Ce réglage accroît la résolution de la pédale de déplacement, ce qui améliore le contrôle de la machine. Les changements de vitesse de la machine sont proportionnels à la course de la pédale de déplacement.

Utilisation des pédales de frein

Important: Pour un freinage d'urgence, ôtez le pied de la pédale de déplacement et enfoncez les pédales de frein.

En mode gamme basse seulement, vous pouvez utiliser les freins individuellement pour tourner ou améliorer la motricité. Procédez comme suit quand vous utilisez les freins individuellement :

- Déconnectez le verrou de blocage des pédales (Figure 28).
- Pour l'assistance en virage, appuyez sur la pédale de frein correspondant au côté où vous allez tourner. Cela raccourcit le rayon de braquage.

Remarque: Utilisez les freins individuels avec prudence, particulièrement si l'herbe est tendre ou humide, car elle pourrait être arrachée accidentellement.

- Pour l'assistance en déplacement, enfoncez légèrement la pédale de frein correspondant à

la roue avant qui patine. Par exemple, il peut arriver que la roue en amont patine et perde de son pouvoir de traction. Dans ce cas, appuyez progressivement et par intermittence sur la pédale de frein d'amont, jusqu'à ce que la roue correspondante arrête de patiner, ce qui a pour effet d'augmenter la traction sur la roue en aval.

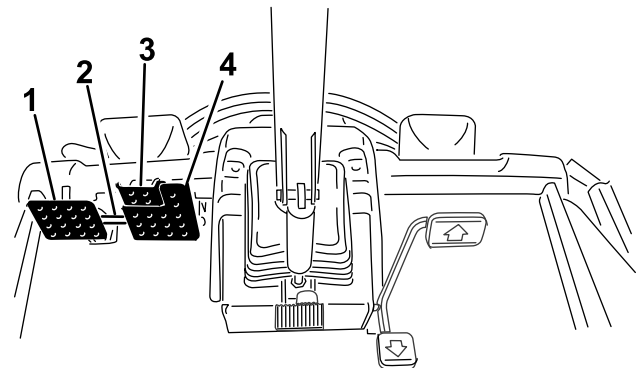


Figure 28

1. Pédale de frein gauche
2. Verrou de blocage des pédales
3. Pédale de frein de stationnement
4. Pédale de frein droite

Utilisation du régulateur de vitesse

Réglage du régulateur de vitesse

La commande du régulateur de vitesse bloque le régulateur de vitesse pour maintenir la vitesse de déplacement voulue. Appuyez sur l'arrière de la commande pour désactiver le régulateur de vitesse. Placez la commande à la position centrale pour activer le régulateur de vitesse et appuyez sur l'avant pour régler la vitesse de déplacement voulue.

Après avoir activé la commande du régulateur de vitesse et programmé la vitesse (Figure 29), utilisez l'InfoCenter pour régler la vitesse du régulateur de vitesse (Figure 22 et Figure 30).

Pour désengager le régulateur de vitesse, procédez comme suit :

- En gamme haute, enfoncez la pédale de marche arrière, enfoncez la pédale des freins de service ou placez la commande du régulateur de vitesse à la position DÉSACTIVÉE.
- En gamme basse, enfoncez la pédale de marche arrière, enfoncez la pédale des freins de service, désengagez la PDF ou placez la commande du régulateur de vitesse à la position DÉSACTIVÉE.

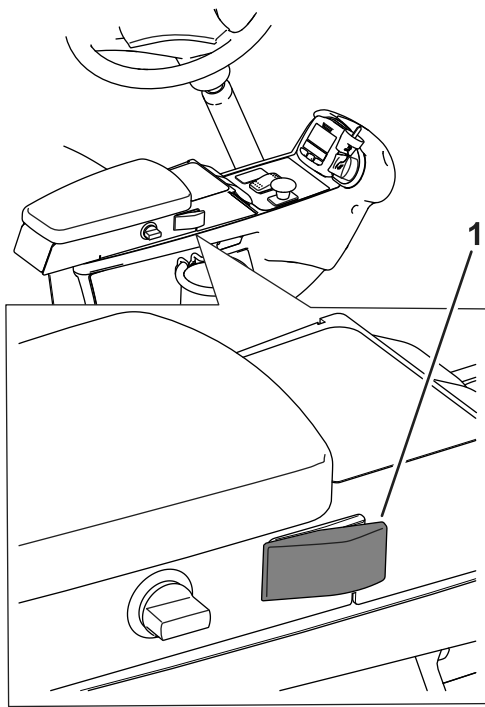


Figure 29

g321488

1. Commande du régulateur de vitesse

Réglage de la vitesse du régulateur de vitesse

Après avoir activé la commande du régulateur de vitesse sur la console [Figure 29](#), utilisez l'InfoCenter pour régler la vitesse du régulateur de vitesse ([Figure 30](#)).

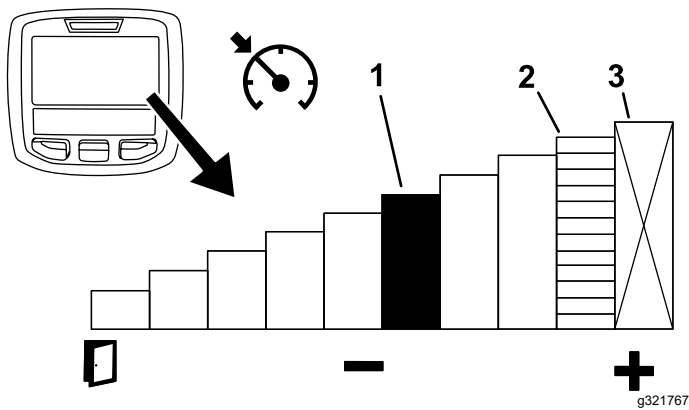


Figure 30

g321767

1. Indique la vitesse du régulateur de vitesse
2. Indique la vitesse de déplacement maximale (butée de pédale)
3. Cette vitesse est bloquée sous le menu protégé par code PIN.

Conseils pour l'utilisation du régulateur de vitesse

- Programmez une vitesse de croisière pour de longues distances sans trop d'obstacles.
- Sur les terrains accidentés, utilisez l'InfoCenter pour contrôler la vitesse.
- Utilisez le régulateur de vitesse pour effectuer des manœuvres comme suit :
 1. Réglez le régulateur de vitesse sur une vitesse plus basse, à laquelle vous vous sentez à l'aise et en sécurité quand vous manœuvrez la machine.
 2. Enfoncez la pédale de déplacement pour accélérer pendant que vous tondez.
 3. Relâchez la pédale pour faire tourner la machine en prévision de la nouvelle passe de tonte.
 4. La machine va ralentir à la vitesse réduite programmée sur le régulateur de vitesse, vous permettant ainsi d'effectuer vos manœuvres efficacement à une vitesse constante.
 5. Après avoir tourné, enfoncez la pédale de déplacement pour faire accélérer la machine afin d'effectuer la nouvelle passe de tonte.

Comprendre le mode d'accélération

Ce réglage détermine avec quelle rapidité la machine change de vitesse de déplacement et exécute la décélération de la machine en gamme basse. Accédez aux menus protégés dans l'InfoCenter pour changer le mode d'accélération. Le mode d'accélération comporte les 3 positions suivantes :

- Bas – faibles accélération et décélération
- Moyen – accélération et décélération moyennes
- Haut – accélération et décélération élevées

Comprendre le mode Manœuvres

Le mode Manœuvres permet, d'une simple pression, de lever les unités au-dessus du gazon tout en arrêtant momentanément les lames. Ce moyen pratique vous permet de vous concentrer sur les manœuvres de la machine en fin de passe ou quand vous négociez des obstacles.

Remarque: Le mode Manœuvre est une des fonctions dans les réglages protégés.

- Quand vous **ACTIVEZ** le mode Manœuvres, une brève pression sur l'arrière de la commande de

levage (Figure 11) élève automatiquement toutes les unités de coupe de la position de flottement à une hauteur prédéfinie, ce qui a pour effet de désengager automatiquement la PDF. Pour reprendre la tonte, appuyez sur l'avant de la commande de levage. Toutes les unités de coupe s'abaissent et la PDF est réengagée.

- Quand vous DÉACTIVEZ le mode Manœuvres, vous pouvez lever manuellement les unités de coupe depuis la position de flottement en maintenant la pression sur l'arrière de toutes les commandes de levage jusqu'à ce que les unités atteignent la hauteur souhaitée. Pour les Groundsmaster 4700, appuyez sur les 3 commandes pour élever les 7 unités de coupe (Figure 11). La PDF ne se désengage que lorsque les unités sont levées à la même hauteur prédéfinie que lorsque le mode Manœuvres est ACTIVÉ.

Remarque: Le mode Manœuvres est ACTIVÉ par défaut.

Comprendre le système de compensation

Le système de compensation maintient la contrepression hydraulique sur les vérins de levage des unités de coupe. Le système de compensation surveille la pression de déplacement en temps réel, et modifie la contrepression des vérins de levage de manière dynamique afin d'optimiser la capacité de traction et la finition. La pression de compensation est réglée en usine pour assurer un équilibre optimal entre la finition et la motricité dans la plupart des cas. La réduction du réglage de la compensation peut augmenter la stabilité de l'unité de coupe mais réduire la motricité. L'augmentation du réglage de la compensation peut accroître la motricité mais compromettre la qualité de la finition ; voir [Accès aux menus protégés \(page 30\)](#).

Les commandes de réglage de contrepression peuvent être personnalisées et offrent les réglages suivants :

- Bas – plus de poids sur les unités de coupe et moins de poids sur les roues motrices
- Moyen – poids moyen sur les unités de coupe et les roues motrices
- Haut – moins de poids sur les unités de coupe et plus de poids sur les roues motrices

Comprendre la fonction Toro Smart Power™

Grâce à la fonction Smart Power™, vous n'avez plus besoin d'écouter le régime moteur lorsque les conditions sont difficiles. L'option Smart Power empêche la machine de s'enliser quand les conditions de coupe sont difficiles en régulant automatiquement la vitesse de la machine et en optimisant les performances de coupe.

Remarque: La fonction Smart Power est ACTIVÉE par défaut.

Démarrage du moteur

Important: Purgez le système d'alimentation dans les cas suivants :

- Après un arrêt du moteur dû à une panne de carburant.
 - Après l'entretien des composants du circuit d'alimentation.
1. Enlevez le pied de la pédale de déplacement et vérifiez qu'elle revient à la position NEUTRE. Vérifiez que le frein de stationnement est serré.
 2. Tournez la clé en position CONTACT. Le témoin de préchauffage doit s'allumer.
 3. Quand le témoin s'éteint, tournez la clé en position DÉMARRAGE.

Important: Pour éviter de provoquer la défaillance prématurée du démarreur, ne l'actionnez pas plus de 15 secondes de suite. Si le moteur refuse de démarrer après 15 secondes, tournez la clé en position ARRÊT, vérifiez les commandes et les procédures, attendez encore 15 secondes et répétez la procédure de démarrage.

4. Relâchez la clé dès que le moteur démarre et laissez-la revenir en position CONTACT.

Si la température est inférieure à -7 °C, vous pouvez faire 2 autres tentatives espacées de 60 secondes en actionnant le démarreur pendant 30 secondes.

Important: Coupez le moteur et laissez-le refroidir avant de rechercher des fuites d'huile, des pièces desserrées ou autres anomalies.

Arrêt du moteur

Important: Laissez tourner le moteur au ralenti pendant 5 minutes avant de l'arrêter s'il vient de fonctionner à pleine charge. Cela permet au turbocompresseur de refroidir avant l'arrêt du

moteur. Vous éviterez ainsi une panne prématurée du turbocompresseur.

Remarque: Abaissez les plateaux de coupe au sol chaque fois que la machine est en stationnement. Cela soulage le système de la charge hydraulique, prévient l'usure des pièces du système et évite l'abaissement accidentel des unités de coupe.

1. Placez la commande de PDF en position DÉSENGAGÉE.
2. Serrez le frein de stationnement.
3. Tournez la clé de contact à la position ARRÊT.
4. Retirez la clé de contact pour éviter tout démarrage accidentel.

La tonte avec la machine

Remarque: Tondre l'herbe à un régime permettant la charge du moteur favorise la régénération du filtre à particules diesel (FAP).

1. Desserrez le frein, désengagez la PDF et levez les unités de coupe.
2. Sélectionnez la position H/L AUTO ou GAMME BASSE avec le sélecteur de gamme. Voir Utilisation du sélecteur de gamme haute et basse.

Remarque: Lorsque la position H/L AUTO est sélectionnée et que les unités de coupe sont levées, la machine passe automatiquement en mode gamme haute.

3. En vous servant de la pédale de déplacement comme de la pédale d'accélérateur d'une voiture, conduisez la machine jusqu'au lieu de travail.
4. Amenez la machine à l'extérieur de la zone à tondre pour effectuer la première passe.
5. Abaissez les unités de coupe au moyen de l'interrupteur à bascule ou des commandes.
6. Appuyez sur le bas de la commande de levage (GM4500) ou de la commande de levage centrale (GM4700) pour lever les unités de coupe en position de manœuvres.

Remarque: La position de manœuvres est seulement disponible si elle est activée dans les menus protégés de l'InfoCenter. Une légère pression sur l'interrupteur à bascule élève les unités de coupe en position de manœuvre et arrête la rotation des lames jusqu'à ce que les unités soient abaissées.

7. Tirez sur la commande de PDF pour embrayer les unités de coupe.

Remarque: Le régime moteur monte automatiquement au ralenti accéléré lorsque

vous abaissez les unités de coupe et activez la commande de PDF.

8. En vous servant de la pédale de déplacement, rendez-vous lentement jusqu'à la zone de tonte et actionnez l'interrupteur à bascule pour abaisser les unités de coupe une fois qu'elles sont au-dessus de la zone de tonte.
Remarque: Entraînez-vous pour éviter que les unités de coupe s'abaissent trop tôt ou ne tondent une surface qui ne doit pas l'être.
9. Commencez à tondre.
10. Une fois au bout de la passe de tonte, appuyez sur le bas de la commande de levage (GM4500) ou de la commande de levage centrale (GM4700) pour lever les unités de coupe en position de manœuvres.
11. Exécutez un demi-tour en « goutte d'eau » pour aligner rapidement la machine pour la passe suivante.
12. Appuyez sur la commande de levage (GM4500) ou la commande de levage centrale (GM4700) pour abaisser les unités de coupe en position de manœuvres et continuer de tondre.

Utilisation du ventilateur de refroidissement du moteur

Le ventilateur de refroidissement du moteur est normalement commandé par la machine. La machine peut faire tourner le ventilateur en sens inverse pour enlever les débris accumulés sur la grille arrière. Dans des conditions normales de fonctionnement, la machine commande la vitesse et le sens de rotation du ventilateur en fonction de la température du liquide de refroidissement et du liquide hydraulique. Le sens de rotation du ventilateur est automatiquement inversé pour souffler les débris accumulés sur la grille arrière.

Vous pouvez inverser manuellement le sens de rotation du ventilateur en appuyant sur les 2 boutons extérieurs de l'InfoCenter (Figure 31) pendant 2 secondes ; le ventilateur exécute alors un cycle en sens inverse déclenché manuellement. Inversez le sens de rotation du ventilateur quand la grille arrière est colmatée ou avant d'amener la machine à l'atelier ou le local de remisage.

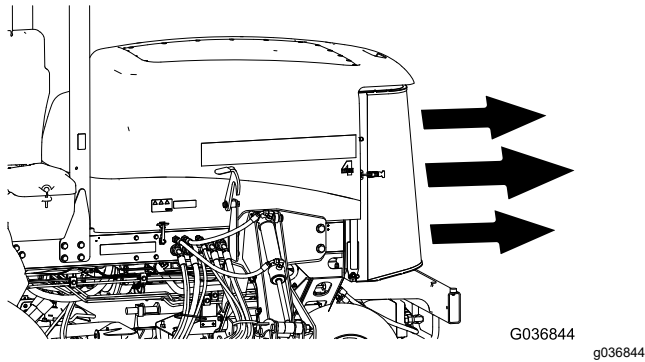
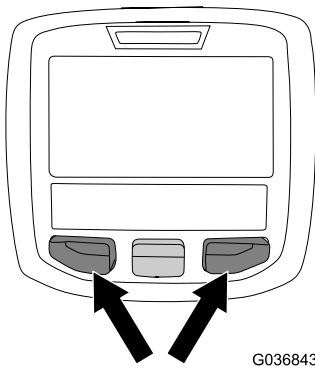


Figure 31

un demi-tour en « goutte d'eau » pour aligner rapidement la machine pour la passe suivante.

- Des déflecteurs à boulonner en place sont disponibles pour les unités de coupe. Les déflecteurs de mulching sont utiles quand vous tondez le gazon régulièrement afin de n'avoir pas à couper plus de 25 mm d'herbe à chaque fois. Si vous tondez lorsque l'herbe est trop haute et que les déflecteurs de mulching sont en place, l'aspect du gazon une fois coupé peut se détériorer et la puissance nécessaire la tonte augmente. Les déflecteurs sont aussi utiles pour déchiqueter les feuilles à l'automne.

Choix de la hauteur de coupe appropriée

Ne coupez pas plus de 25 mm environ ou un tiers de la hauteur de l'herbe. Si l'herbe est extrêmement drue et fournie, il peut être préférable d'augmenter la hauteur de coupe.

Tondre avec des lames bien aiguisées

Au contraire d'une lame émoussée, une lame bien aiguisée assure une coupe nette, sans arracher l'herbe ni la déchiqueter. L'herbe arrachée ou déchiquetée brunit sur les bords, sa croissance ralentit et elle devient plus sensible aux maladies. Vérifiez que la lame est en bon état et que l'ailette est intacte ; voir [Entretien du plan de la lame \(page 75\)](#).

Contrôle de l'état de l'unité de coupe

Vérifiez que les chambres de coupe sont en bon état. Redressez les pièces faussées des chambres pour obtenir le jeu correct entre la pointe de la lame et la chambre. Vérifiez qu'aucun des rouleaux ou joints pivotants ne présente de jeu pour éviter d'endommager le gazon ou de compromettre la qualité de la finition.

Entretien de la machine après la tonte

Après la tonte, lavez soigneusement la machine au jet d'eau sans buse pour éviter qu'une pression d'eau excessive ne contamine et n'endommage les joints et les roulements. Enlevez soigneusement la terre et les débris d'herbe accumulés sur le radiateur et le refroidisseur d'huile. Après le nettoyage, vérifiez que la machine ne présente pas de fuites d'huile hydraulique, de dommages ou d'usure des

Conseils d'utilisation

Changer la direction de tonte

Changez la direction de tonte pour minimiser les problèmes de finition causés en tonant toujours dans la même direction.

Résolution des problèmes de finition

Reportez-vous au *Guide de dépannage des problèmes de finition* disponible sur www.Toro.com.

Utilisation des bonnes techniques de tonte

- Pour commencer à travailler, engagez les unités de coupe, puis approchez-vous lentement de la zone de travail. Lorsque les unités de coupe avant se trouvent au-dessus de la zone de travail, abaissez-les.
- Pour obtenir la coupe professionnelle avec des bandes droites apparentes recherchées pour certaines applications, choisissez un arbre ou autre objet éloigné et dirigez-vous droit dessus.
- Dès que les unités de coupe avant arrivent au bout de la zone de travail, levez-les et exécutez

composants hydrauliques et mécaniques, et vérifiez également l'affûtage des lames des unités de coupe.

Après l'utilisation

Consignes de sécurité générales

- Avant de quitter la position d'utilisation, coupez le moteur, enlevez la clé et attendez l'arrêt complet de tout mouvement. Laissez refroidir la machine avant de la régler, d'en faire l'entretien, de la nettoyer ou de la remiser.
- Pour éviter les risques d'incendie, enlevez les débris d'herbe coupée et autres agglomérés sur les unités de coupe, les silencieux et le moteur. Nettoyez les coulées éventuelles d'huile ou de carburant.
- Si les unités de coupe sont en position de transport, utilisez le système de blocage mécanique positif (le cas échéant) avant de laisser la machine sans surveillance.
- Laissez refroidir le moteur avant de ranger la machine dans un local fermé.
- Enlevez la clé et fermez l'arrivée de carburant (selon l'équipement) avant de remiser ou de transporter la machine.
- Ne remisez jamais la machine ou les bidons de carburant à proximité d'une flamme nue, d'une source d'étincelles ou d'une veilleuse, telle celle d'un chauffe-eau ou d'autres appareils.
- Révissez et nettoyez la ou les ceintures de sécurité au besoin.

Utilisation du cordon de rangement des unités de coupe

Le cordon de rangement empêche les unités de coupe extérieures avant de s'affaisser quand la machine est garée pendant la nuit ou pendant un remisage de longue durée. Ils empêchent également les unités de coupe de s'affaisser pendant le transport de la machine d'un lieu à un autre.

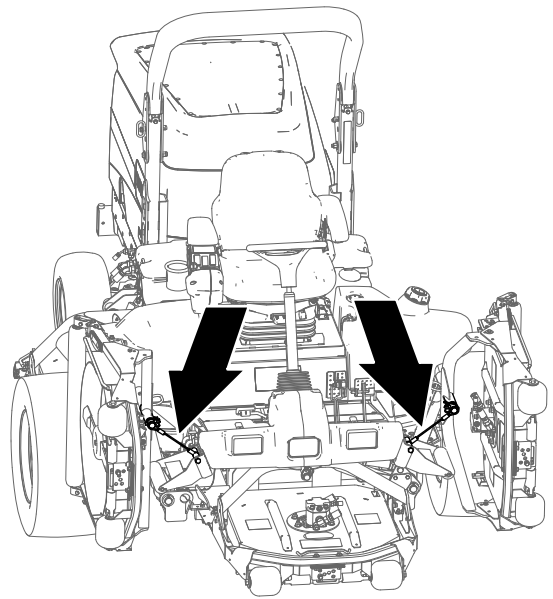


Figure 32

g225484

Arrimage des unités de coupe

1. Assurez-vous que la PDF est désengagée.
2. Garez la machine sur une surface plane et horizontale.
3. Serrez le frein de stationnement.
4. Levez complètement les unités de coupe.
5. Placez le cordon devant l'arbre porteur du bras de levage de l'unité de coupe extérieure avant (Figure 33).

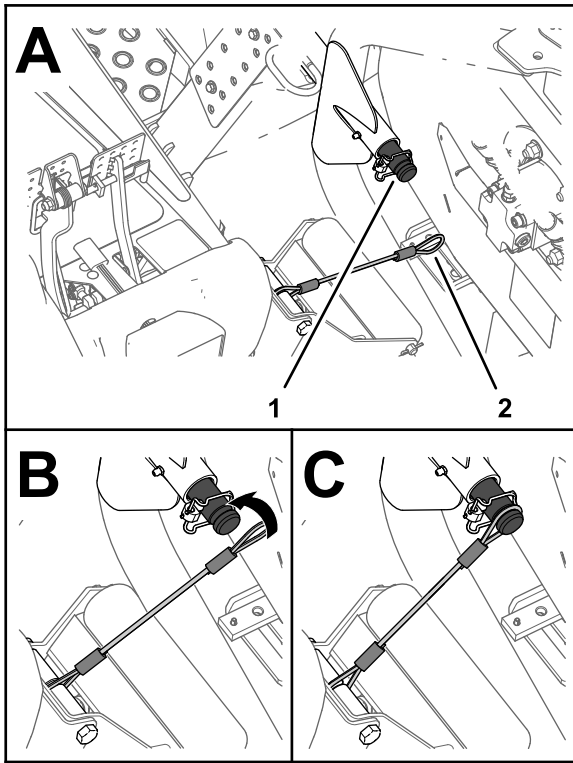


Figure 33

g225483

1. Gorge de l'arbre porteur (bras de levage extérieur avant)
2. Boucle du cordon

6. Enfilez la boucle du cordon sur l'arbre porteur et engagez-le complètement dans la gorge de l'arbre (Figure 33).
7. Répétez les opérations 5 et 6 pour l'unité de coupe extérieure avant de l'autre côté de la machine.

Important: Retirez les cordons des arbres porteurs avant d'abaisser les unités de coupe.

Rangement des cordons

Remarque: Rangez les cordons quand vous ne les utilisez pas.

1. Assurez-vous que la PDF est désengagée.
2. Garez la machine sur une surface plane et horizontale.
3. Serrez le frein de stationnement.
4. Les unités de coupe étant abaissées, enfilez la boucle du cordon dans la fente de la plaque de renfort du support de rouleur (Figure 34).

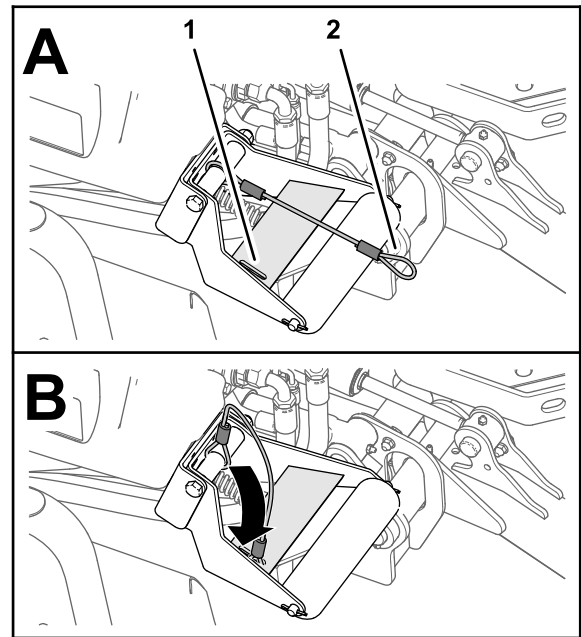


Figure 34

g225485

1. Fente de plaque de renfort
2. Boucle du cordon (support de rouleur)

Utilisation des verrous de transport

Groundsmaster 4700 seulement

Utilisez les 2 verrous de transport arrière pour empêcher les unités de coupe n° 6 et 7 (Figure 15) de s'affaisser quand la machine est garée pour la nuit, lorsque vous la déplacez sur de longues distances, sur les terrains accidentés, ou encore lorsque vous la transportez ou la remisez.

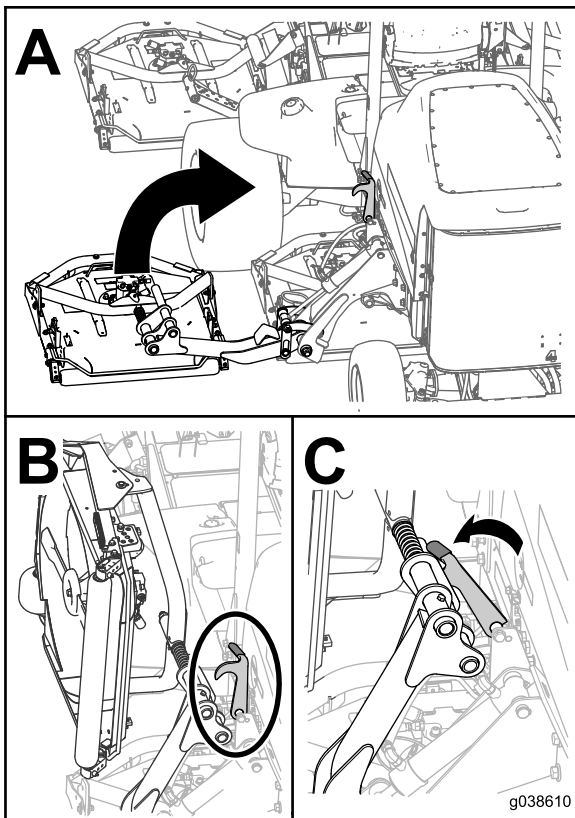


Figure 35

Transport de la machine

- Enlevez la clé et fermez l'arrivée de carburant (selon l'équipement) avant de remiser ou de transporter la machine.
- Procédez avec prudence pour charger la machine sur une remorque ou un camion, ainsi que pour la décharger.
- Utilisez des rampes d'une seule pièce pour charger la machine sur une remorque ou un camion.
- Arrimez solidement la machine.

Pousser ou remorquer la machine

En cas d'urgence, vous pouvez pousser ou remorquer la machine en activant la fonction de dérivation de la pompe hydraulique à cylindrée variable et en poussant ou en remorquant la machine.

Important: Ne poussez pas et ne remorquez pas la machine à plus de 3 à 4,8 km/h, au risque d'endommager les organes internes de la transmission.

Les clapets de décharge doivent être ouverts chaque fois que vous poussez ou remorquez la machine.

1. Ouvrez le capot et localisez les clapets de décharge (Figure 36) au sommet de la pompe, derrière la batterie/les bacs de rangements.
2. Tournez chaque vanne de 3 tours dans le sens antihoraire pour l'ouvrir et dériver l'huile à l'intérieur de la transmission.

Remarque: N'ouvrez pas les vannes de plus de 3 tours. Vous pouvez alors déplacer la machine lentement sans endommager la transmission.

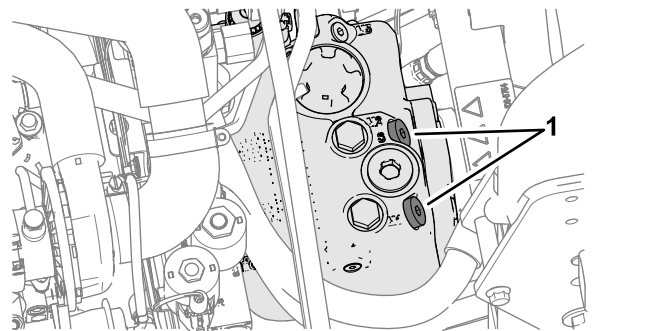
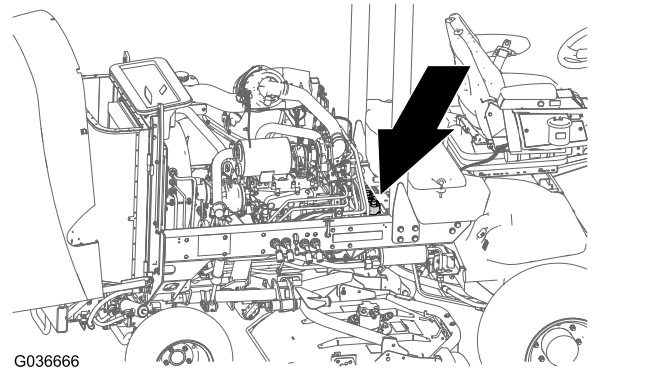


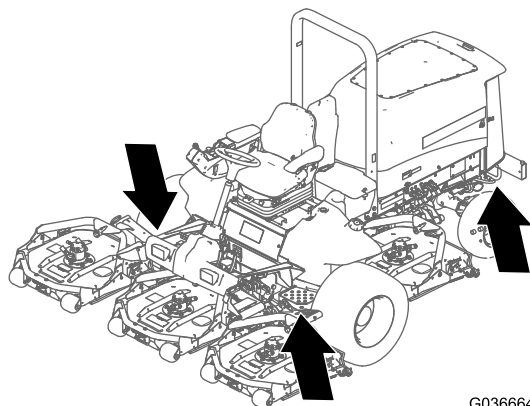
Figure 36

1. Clapet de décharge (2)
 3. Poussez ou remorquez la machine en marche avant.
- Important:** Si vous devez pousser ou remorquer la machine en marche arrière, voir le kit de remorquage en marche arrière (réf. 136-3620).
4. Après avoir poussé ou remorqué la machine, refermez les clapets de décharge. Serrez la vanne à 70 N·m.

Emplacement des points d'attache

Remarque: Utilisez uniquement des sangles homologuées DOT aux quatre coins pour arrimer la machine.

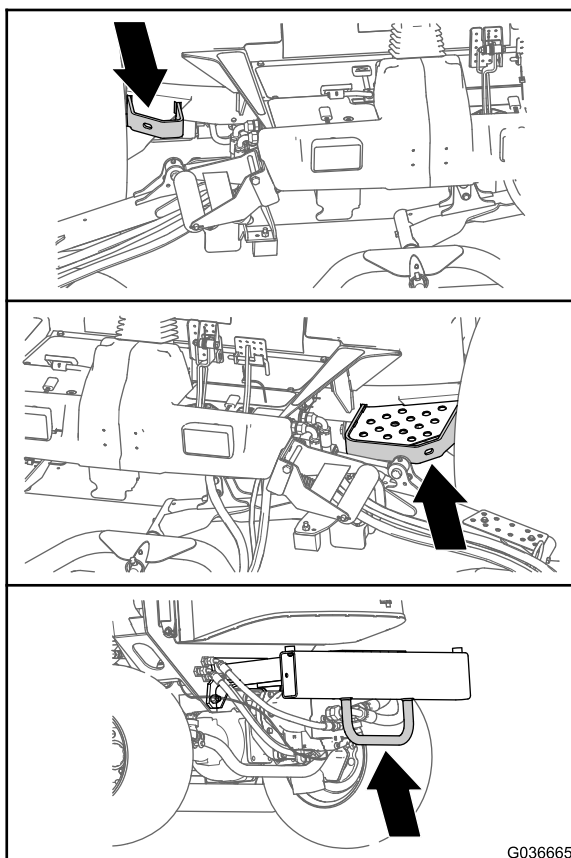
- De chaque côté du cadre, près de la plateforme de l'utilisateur (Figure 38)
- Sur le pare-chocs arrière (Figure 38)



G036664

g036664

Figure 37



G036665

g036665

Figure 38

Entretien

Remarque: Les côtés gauche et droit de la machine sont déterminés d'après la position d'utilisation normale.

Important: Reportez-vous au manuel du propriétaire du moteur pour toutes procédures d'entretien supplémentaires.

Remarque: Vous pouvez télécharger un exemplaire gratuit des schémas électriques ou hydrauliques en vous rendant sur www.Toro.com et en recherchant votre machine sous le lien Manuels sur la page d'accueil.

Consignes de sécurité pendant l'entretien

- Avant de quitter la position d'utilisation, effectuez la procédure suivante :
 - Garez la machine sur une surface plane et horizontale.
 - Désengagez la prise de force et abaissez les accessoires.
 - Serrez le frein de stationnement.
 - Coupez le moteur et retirez la clé.
 - Attendez l'arrêt complet de tout mouvement.
- Si vous laissez la clé dans le commutateur d'allumage, quelqu'un pourrait mettre le moteur en marche accidentellement et vous blesser gravement, ainsi que toute personne à proximité. Retirez la clé du commutateur d'allumage avant tout entretien.
- Laissez refroidir les composants de la machine avant d'effectuer toute opération d'entretien.
- Si les unités de coupe sont en position de transport, utilisez le système de blocage mécanique positif (selon l'équipement) avant de laisser la machine sans surveillance.
- Si possible, n'effectuez aucun entretien quand le moteur est en marche. Ne vous approchez pas des pièces mobiles.
- Soutenez la machine avec des chandelles chaque fois que vous devez travailler dessous.
- Libérez la pression emmagasinée dans les composants avec précaution.
- Maintenez toutes les pièces de la machine en bon état de marche et toutes les fixations bien serrées, surtout celles des lames.
- Remplacez tous les autocollants usés ou endommagés.
- Pour garantir le fonctionnement sûr et optimal de la machine, utilisez exclusivement des pièces de rechange d'origine Toro. Les pièces de rechange provenant d'autres constructeurs peuvent être dangereuses, et leur utilisation risque d'annuler la garantie de la machine.

Programme d'entretien recommandé

Périodicité d'entretien	Procédure d'entretien
Après la 1ère heure de fonctionnement	<ul style="list-style-type: none"> • Serrez les écrous de roues.
Après les 10 premières heures de fonctionnement	<ul style="list-style-type: none"> • Serrez les écrous de roues.
Après les 50 premières heures de fonctionnement	<ul style="list-style-type: none"> • Vidangez l'huile du train planétaire avant.
Après les 200 premières heures de fonctionnement	<ul style="list-style-type: none"> • Vidangez le lubrifiant du pont arrière
À chaque utilisation ou une fois par jour	<ul style="list-style-type: none"> • Contrôle de la pression des pneus. • Contrôlez les contacteurs de sécurité. • Contrôlez le temps d'arrêt de la lame. • Contrôle du niveau d'huile moteur. • Vidangez l'eau ou autres impuretés qui se trouvent dans le filtre à carburant/séparateur d'eau • Recherchez des fuites au niveau du pont arrière et du boîtier d'engrenages arrière. • Vérifiez le niveau du liquide de refroidissement au début de chaque journée de travail. • Enlevez les débris qui se trouvent sur le moteur, le refroidisseur d'huile et le radiateur (nettoyez-les plus fréquemment s'il y a beaucoup de saleté). • Contrôlez le niveau de liquide hydraulique. • Vérifiez que les conduites et flexibles hydrauliques ne présentent pas de fuites, ne sont pas pliés, usés, détériorés par les conditions atmosphériques ou les produits chimiques, et que les supports de montage et les raccords ne sont pas desserrés. • Nettoyez la machine. • Nettoyez et faites l'entretien de la ceinture de sécurité.
Toutes les 50 heures	<ul style="list-style-type: none"> • Graissez les roulements et les bagues (également après chaque lavage). • Contrôlez l'état la batterie.
Toutes les 100 heures	<ul style="list-style-type: none"> • Contrôlez l'état et la tension de la courroie d'alternateur.
Toutes les 200 heures	<ul style="list-style-type: none"> • Serrez les écrous de roues.
Toutes les 250 heures	<ul style="list-style-type: none"> • Vidangez l'huile moteur et remplacez le filtre à huile.
Toutes les 400 heures	<ul style="list-style-type: none"> • Effectuez l'entretien du filtre à air (plus tôt si l'indicateur de colmatage est rouge et plus fréquemment si l'atmosphère est très poussiéreuse ou sale). • Examinez les conduites et les raccords de carburant. • Remplacez la cartouche du filtre à carburant. • Remplacez le filtre à carburant. • Contrôlez le jeu axial des trains planétaires. • Contrôlez le niveau d'huile du train planétaire (recherchez une éventuelle fuite externe). • Contrôlez le niveau de lubrifiant du pont arrière. • Contrôlez le niveau de lubrifiant du boîtier d'engrenages du pont arrière.
Toutes les 800 heures	<ul style="list-style-type: none"> • Vidangez et nettoyez le réservoir de carburant. • Vidangez l'huile du train planétaire avant ou une fois par an, la première échéance prévalant. • Vidangez le lubrifiant du pont arrière • Contrôlez le pincement des roues arrière. • Si vous n'utilisez pas le liquide hydraulique recommandé ou s'il vous est arrivé d'utiliser un autre liquide dans le réservoir, vidangez le liquide hydraulique. • Si vous n'utilisez pas le liquide hydraulique recommandé ou s'il vous est arrivé d'utiliser un autre liquide dans le réservoir, remplacez le filtre hydraulique (plus fréquemment si l'indicateur de colmatage est dans le rouge).

Périodicité d'entretien	Procédure d'entretien
Toutes les 1000 heures	<ul style="list-style-type: none"> • Si vous utilisez le liquide hydraulique recommandé, remplacez le filtre hydraulique (plus fréquemment si l'indicateur de colmatage est dans le rouge).
Toutes les 2000 heures	<ul style="list-style-type: none"> • Si vous utilisez le liquide hydraulique recommandé, vidangez le liquide hydraulique.
Avant le remisage	<ul style="list-style-type: none"> • Vidangez et nettoyez le réservoir de carburant. • Contrôlez la pression des pneus. • Contrôlez toutes les fixations. • Lubrifiez tous les graisseurs et points de pivot. • Peignez les surfaces écaillées.
Tous les 2 ans	<ul style="list-style-type: none"> • Vidangez et rincez le réservoir hydraulique. • Remplacez les flexibles hydrauliques.

Liste de contrôle pour l'entretien journalier

Copiez cette page pour pouvoir vous en servir régulièrement.

Entretiens à effectuer	Pour la semaine du :						
	Lundi	Mardi	Mercredi	Jeudi	Vendredi	Samedi	Dimanche
Vérifiez le fonctionnement du système de sécurité.							
Vérifiez le fonctionnement des freins.							
Contrôlez le niveau d'huile moteur.							
Contrôlez le niveau du liquide de refroidissement.							
Vidangez le séparateur d'eau/de carburant.							
Contrôlez le filtre à air, la cuvette à poussière et la valve de purge.							
Vérifiez les bruits anormaux en provenance du moteur. ¹							
Vérifiez la propreté du radiateur et de l'écran.							
Vérifiez les bruits de fonctionnement anormaux.							
Contrôlez le niveau de liquide hydraulique.							
Vérifiez l'état des flexibles hydrauliques.							
Recherchez des fuites éventuelles.							
Contrôlez le niveau de carburant.							
Contrôlez la pression des pneus.							
Vérifiez le fonctionnement des instruments.							
Vérifiez le réglage de la hauteur de coupe.							

Entretiens à effectuer	Pour la semaine du :						
	Lundi	Mardi	Mercredi	Jeudi	Vendredi	Samedi	Dimanche
Lubrifiez tous les graisseurs. ²							
Nettoyez la machine.							
Retouchez les peintures endommagées.							
¹ Contrôlez la bougie de préchauffage et les injecteurs en cas de démarrage difficile, de fumée excessive ou de fonctionnement irrégulier du moteur. ² Immédiatement après chaque lavage, quelle que soit la fréquence d'entretien indiquée.							

Important: Reportez-vous au manuel du propriétaire du moteur pour toutes procédures d'entretien supplémentaires.

Notes concernant les problèmes constatés

Contrôle effectué par :		
Point contrôlé	Date	Information

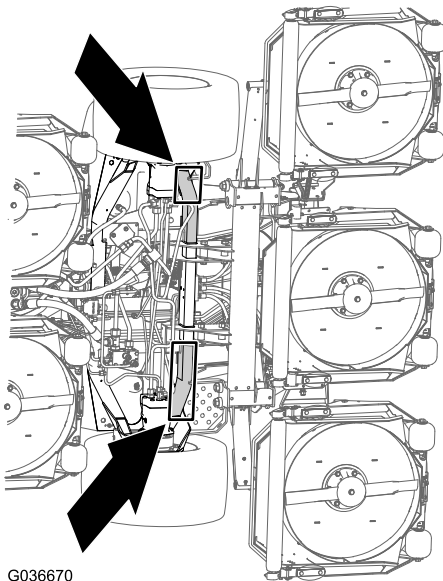
Procédures avant l'entretien

Levage de la machine

Utilisez les points de levage suivants pour lever la machine :

Avant de la machine – sur le cadre, devant les moteurs des roues motrices (Figure 39).

Important: Ne soutenez pas la machine au niveau des moteurs des roues motrices. Le matériel de levage ne doit pas toucher les tubes et flexibles hydrauliques.



G036670

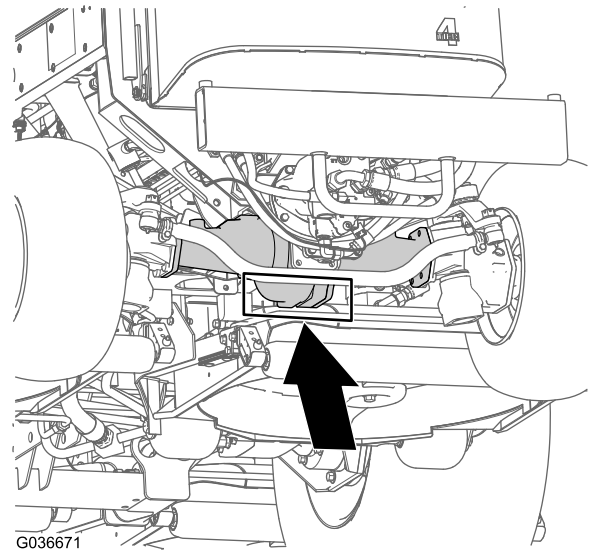
g036670

Figure 39

Arrière de la machine – au centre du pont (Figure 40).

Localisez les chandelles de la capacité spécifiée de chaque côté du boîtier d'engrenages et sous l'essieu.

Important: Ne soutenez pas la machine au niveau de la biellette de direction.



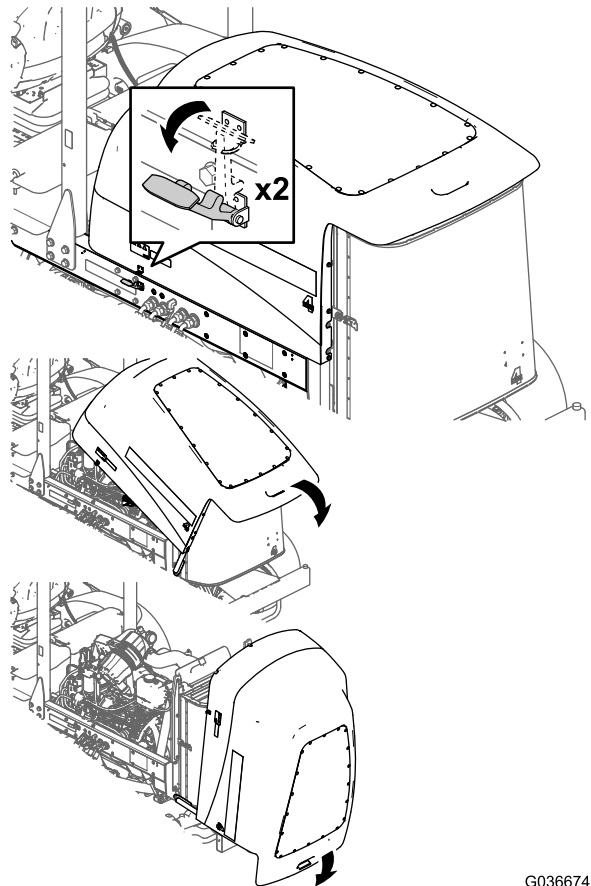
G036671

g036671

Figure 40

Ouverture du capot

Basculez le capot pour accéder au châssis, comme montré à la Figure 41.



G036674

g036674

Figure 41

Accès au compartiment de levage hydraulique

Basculez le siège pour accéder au compartiment de levage hydraulique, comme montré à la [Figure 42](#).

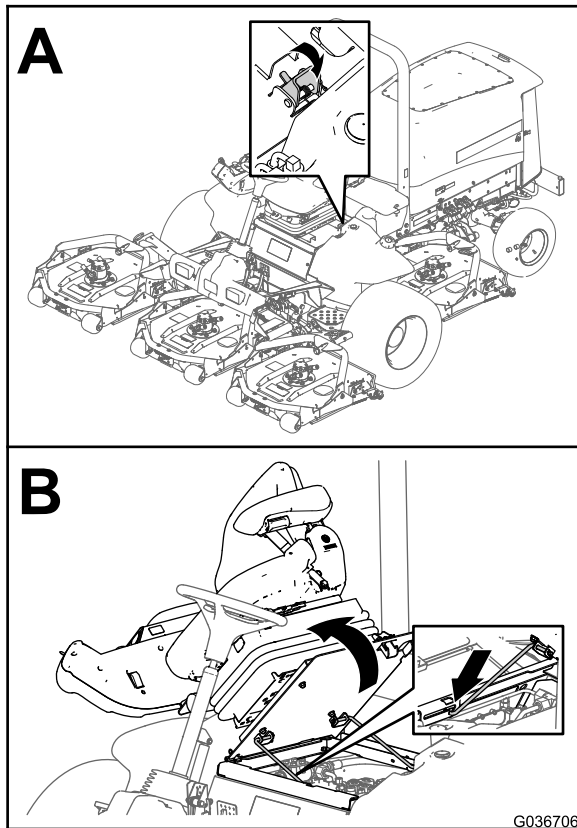


Figure 42

Lubrification

Graissage des roulements et bagues

Périodicité des entretiens: Toutes les 50 heures (également après chaque lavage).

Type de graisse : graisse au lithium n° 2

Emplacements et nombre de graisseurs :

- Roulements d'axes de pivots de freins (5), comme montré à la [Figure 43](#).

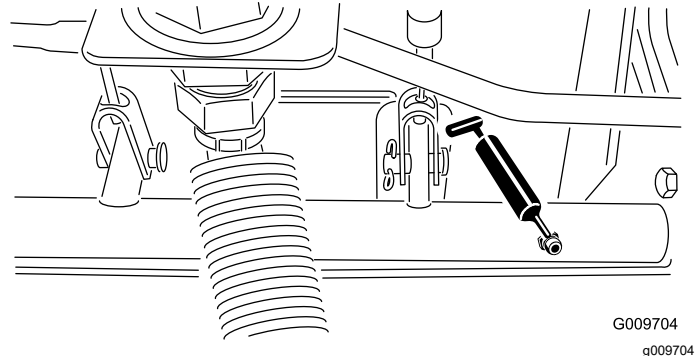


Figure 43

- Bagues de pivot d'essieu arrière (2), comme montré à la [Figure 44](#).

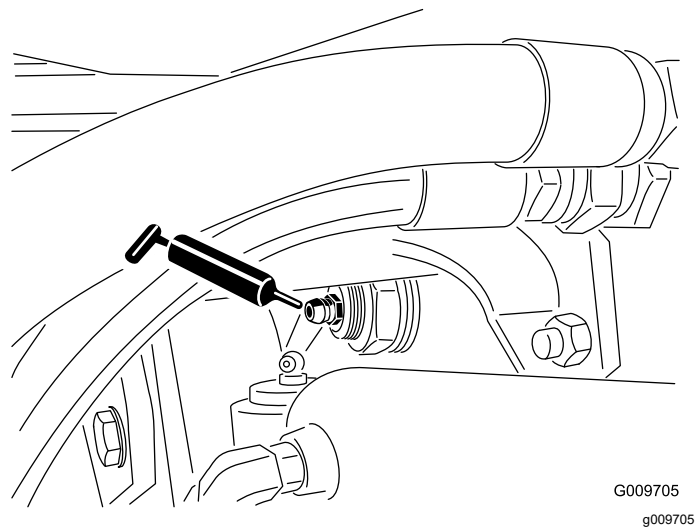


Figure 44

- Rotules de vérin de direction (2), comme montré à la [Figure 45](#).

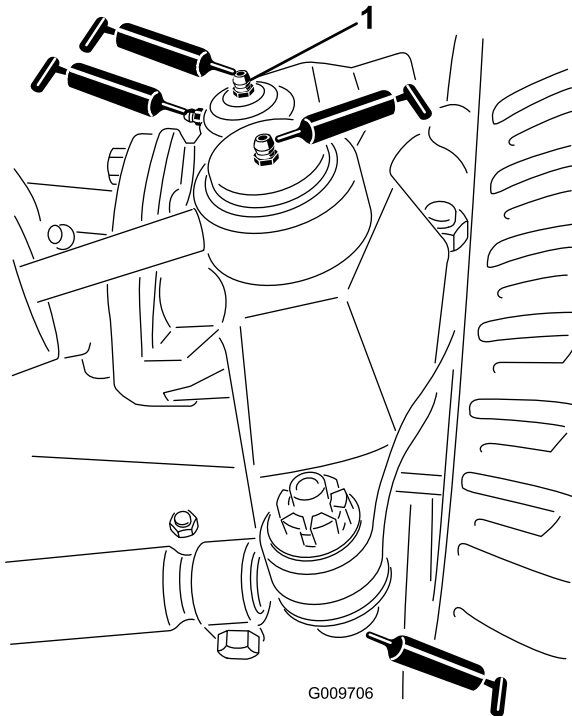


Figure 45

G009706

1. Graisseur supérieur sur pivot de fusée

- Rotules de biellette de direction (2), comme montré à la [Figure 45](#).
- Bagues de pivot de fusée (2), comme montré à la [Figure 45](#).

Important: Ne graissez par le graisseur supérieur du pivot de fusée plus d'une fois par an (2 injections de graisse).

- Bagues de bras de levage (1 par unité de coupe), comme montré à la [Figure 46](#).

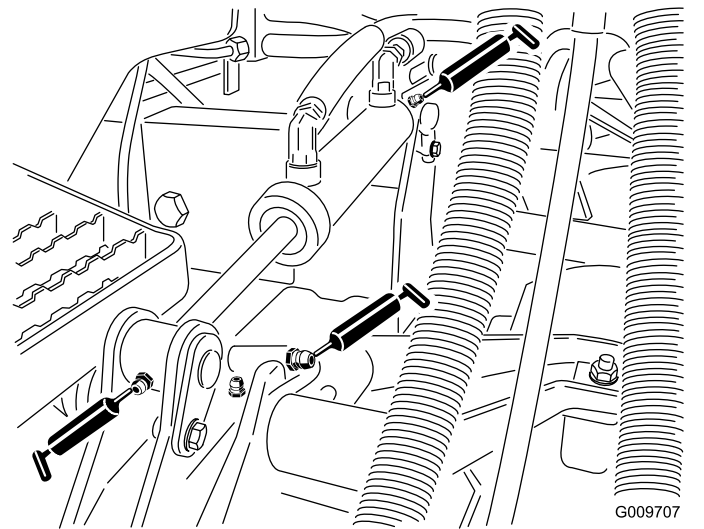


Figure 46

G009707

- Bagues de vérin de levage (2 par unité de coupe), comme montré à la [Figure 46](#).
- Roulements d'axes de pivot d'unité de coupe (2 par unité de coupe), comme montré à la [Figure 47](#).

Remarque: Vous pouvez utiliser n'importe lequel des graisseurs, selon le plus accessible. Injectez la graisse dans le graisseur jusqu'à ce qu'elle commence à ressortir au bas du logement de l'axe (sous l'unité de coupe).

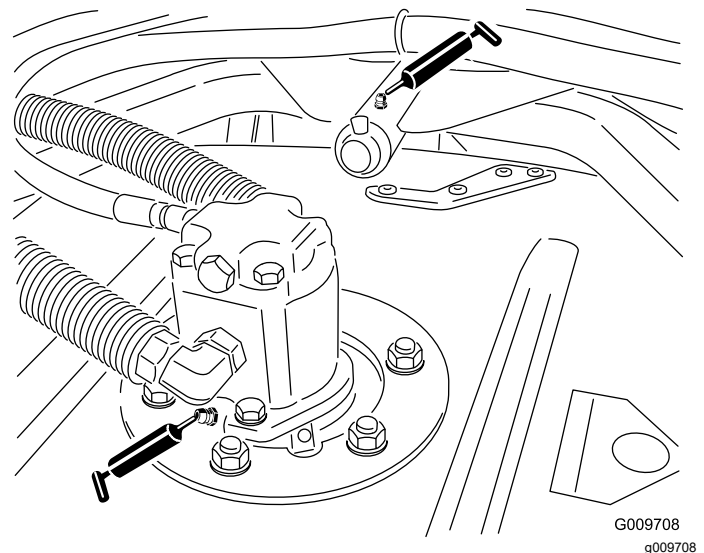


Figure 47

G009708
g009708

- Roulements de bras de bâti porteur d'unité de coupe (1 par unité de coupe), comme montré à la [Figure 47](#).
- Roulements de rouleau arrière (2 par unité de coupe), comme montré à la [Figure 48](#).

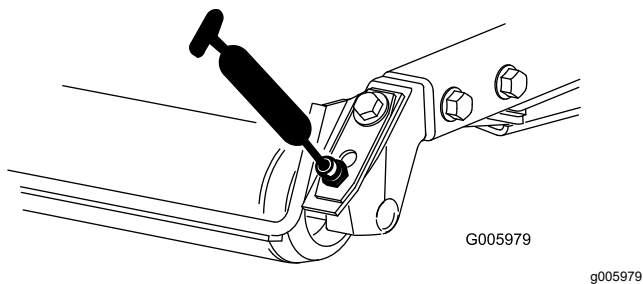


Figure 48

Important: Veillez à bien aligner les rainures de graissage de chaque support de rouleau sur l'orifice de graissage à chaque extrémité de l'arbre de rouleau. Pour faciliter l'alignement de la rainure et de l'orifice, l'arbre du rouleau comporte un repère à une extrémité.

Entretien du moteur

Sécurité du moteur

- Coupez le moteur et enlevez la clé avant de contrôler le niveau d'huile ou d'ajouter de l'huile dans le carter.
- Ne modifiez pas le réglage du régulateur et ne faites pas tourner le moteur à un régime excessif.

Entretien du filtre à air

Périodicité des entretiens: Toutes les 400 heures

Vérifiez si le boîtier du filtre à air présente des dommages susceptibles d'occasionner des fuites d'air. Remplacez-le s'il est endommagé. Vérifiez que le système d'admission ne présente pas de fuites, de dommages ou de colliers de flexible desserrés.

Faites l'entretien du filtre à air uniquement quand l'indicateur de colmatage (Figure 49) indique que cela est nécessaire. Ne remplacez pas le filtre à air plus fréquemment que nécessaire ; cela ne fait qu'accroître le risque de contamination du moteur par des impuretés quand le filtre est déposé.

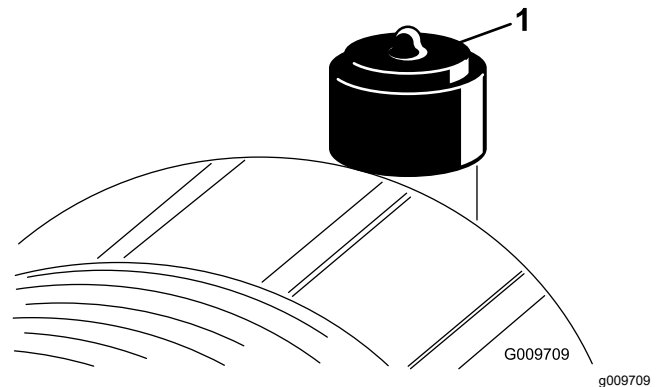
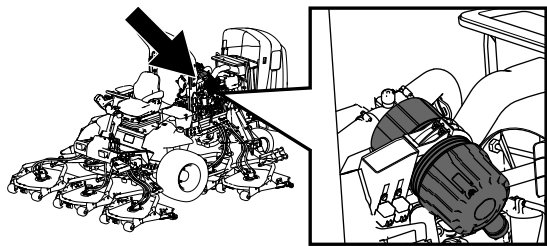


Figure 49

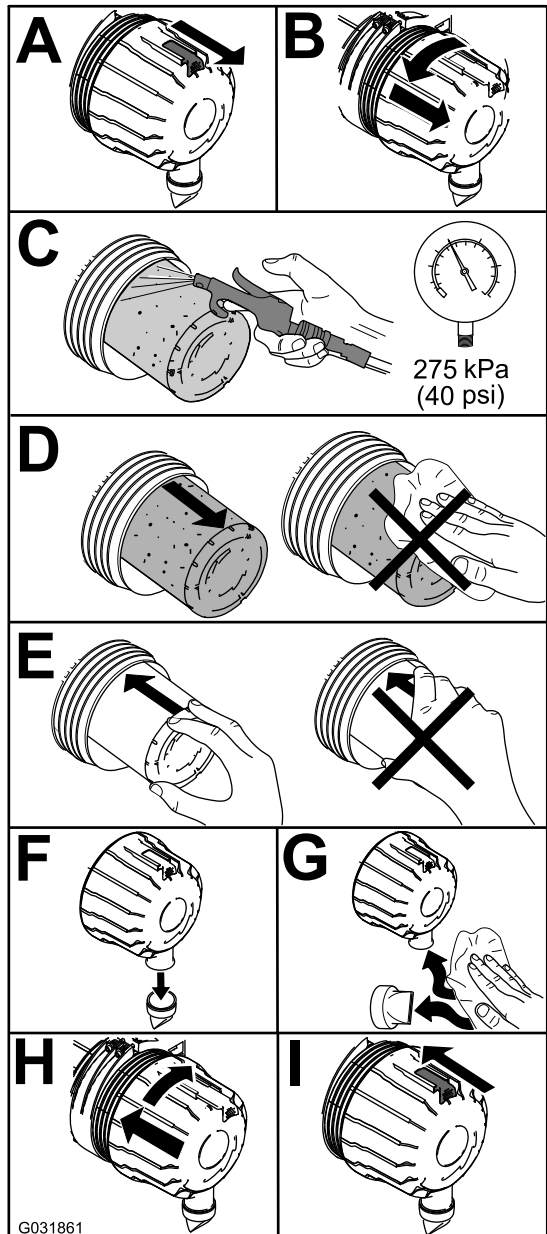
1. Indicateur de colmatage

Important: Le couvercle doit être parfaitement ajusté sur le boîtier du filtre à air.

1. Remplacez le filtre à air (Figure 50).



g198631



G031861

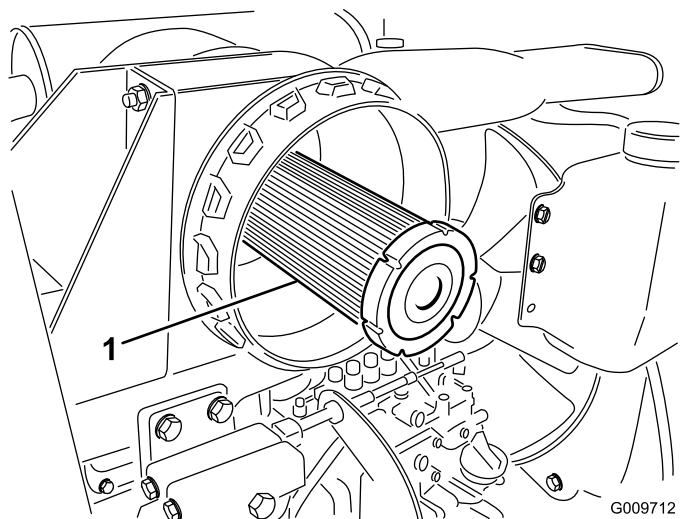
g031861

Figure 50

Remarque: Ne nettoyez pas un élément usagé car cela pourrait endommager le matériau du filtre.

Important: N'essayez jamais de nettoyer l'élément de sécurité (Figure 51). Remplacez l'élément filtrant de sécurité une fois sur

trois, quand vous effectuez l'entretien du préfiltre.



G009712

g009712

Figure 51

1. Élément de sécurité du filtre à air
2. Réarmez l'indicateur de colmatage (Figure 49) s'il est rouge.

Contrôle du niveau, vidange de l'huile moteur et remplacement du filtre à huile

Spécifications de l'huile

Utilisez une huile moteur de qualité à basse teneur en cendre conforme ou supérieure aux spécifications suivantes :

- Catégorie de service API CI-4 ou mieux
- Catégorie de service ACEA E6
- Catégorie de service JASO DH-2

Important: L'utilisation d'une huile moteur d'une catégorie autre que la catégorie API CJ-4 ou mieux, ACEA E6 ou JASO DH-2, peut causer le colmatage du filtre à particules diesel ou endommager le moteur.

Utilisez une huile moteur avec l'indice de viscosité suivant :

- Huile préférée : SAE 15W-40 (au-dessus de -18 °C)
- Autre huile possible : SAE 10W-30 ou 5W-30 (toutes températures)

L'huile moteur Toro Premium est en vente chez votre distributeur Toro agréé avec l'indice de viscosité

15W-40 ou 10W-30. Consultez le *Catalogue de pièces* pour les numéros de référence.

Contrôle du niveau d'huile moteur

Périodicité des entretiens: À chaque utilisation ou une fois par jour

Le moteur est expédié avec de l'huile dans le carter. Vérifiez toutefois le niveau d'huile avant et après le premier démarrage du moteur.

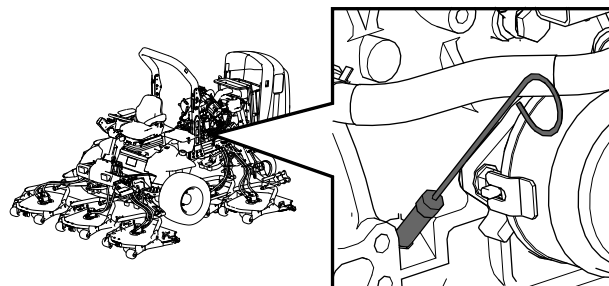
Important: Contrôlez l'huile moteur chaque jour. Si le niveau d'huile moteur dépasse le repère maximum sur la jauge, il se peut que l'huile soit diluée avec du carburant.

Si le niveau d'huile moteur est au-dessus du repère maximum, vidangez l'huile.

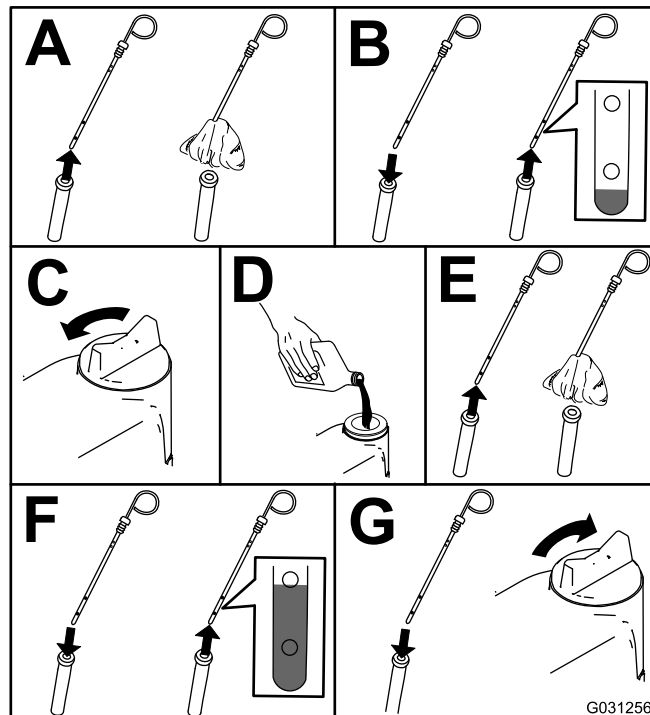
Le meilleur moment pour vérifier le niveau d'huile moteur est en début de journée, quand le moteur est froid avant sa mise en marche. Si le moteur a déjà tourné, attendez au moins 10 minutes que l'huile retourne dans le carter avant de contrôler le niveau. Si le niveau d'huile est à la même hauteur ou en dessous du repère minimum sur la jauge, faites l'appoint pour l'amener au repère maximum. **Ne remplissez pas excessivement le carter moteur.**

Important: Maintenez le niveau d'huile moteur entre les repères maximum et minimum sur la jauge ; une panne de moteur peut se produire si le carter contient trop ou pas assez d'huile.

Contrôlez le niveau d'huile moteur ; voir [Figure 52](#).



g198647



G031256

g031256

Figure 52

Remarque: Si vous utilisez une huile différente, vidangez complètement le carter moteur avant de refaire le plein.

Capacité du carter d'huile :

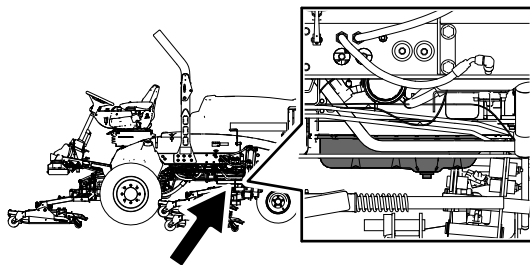
5,7 litres approximativement avec le filtre.

Vidange de l'huile moteur et remplacement du filtre à huile

Périodicité des entretiens: Toutes les 250 heures

Remarque: Pour réinitialiser l'indicateur d'entretien dans l'Infocenter, voir [Réglage de l'indicateur d'entretien](#) (page 32).

1. Démarrez le moteur et laissez-le tourner pendant 5 minutes pour réchauffer l'huile.
2. Garez la machine sur une surface plane et horizontale, serrez le frein de stationnement, coupez le moteur et enlevez la clé.
3. Vidangez l'huile moteur et remplacez le filtre à huile (Figure 53).



g198660

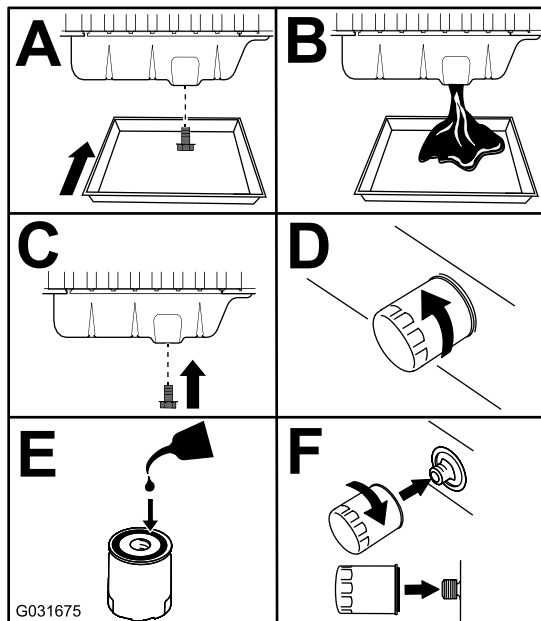


Figure 53

4. Rajoutez de l'huile dans le carter moteur ; voir [Capacité du carter d'huile](#) : (page 56) et [Contrôle du niveau d'huile moteur](#) (page 55).

Entretien du système d'alimentation

⚠ DANGER

Dans certaines conditions, le gazole et les vapeurs qu'il dégage sont extrêmement inflammables et explosifs. Un incendie ou une explosion causé(e) par du carburant peut vous brûler, ainsi que d'autres personnes, et causer des dommages matériels.

- Remplissez le réservoir à l'aide d'un entonnoir à l'extérieur, dans un endroit dégagé, et lorsque le moteur est arrêté et froid. Essayez tout carburant répandu.
- Ne remplissez pas complètement le réservoir de carburant. Versez la quantité de carburant nécessaire pour que le niveau se situe entre 6 et 13 mm en dessous de la base du goulot de remplissage. L'espace au-dessus doit rester vide pour permettre au carburant de se dilater.
- Ne fumez jamais en manipulant du carburant et tenez-vous à l'écart des flammes nues ou sources d'étincelles qui pourraient enflammer les vapeurs de carburant.
- Stockez le carburant dans un bidon de sécurité propre et homologué qui doit être maintenu bouché.

Vidange du réservoir de carburant

Périodicité des entretiens: Toutes les 800 heures—Vidangez et nettoyez le réservoir de carburant.

Avant le remisage—Vidangez et nettoyez le réservoir de carburant.

En complément des entretiens périodiques énoncés, vidangez et nettoyez le réservoir de carburant si le système d'alimentation est contaminé ou si vous prévoyez de remiser la machine pendant une période prolongée. Rincez le réservoir avec du carburant neuf.

Contrôle des conduites et raccords

Périodicité des entretiens: Toutes les 400 heures/Une fois par an (la première échéance prévalant)

Vérifiez que les conduites et les raccords ne sont pas détériorés, endommagés ou desserrés.

Entretien du séparateur carburant-eau

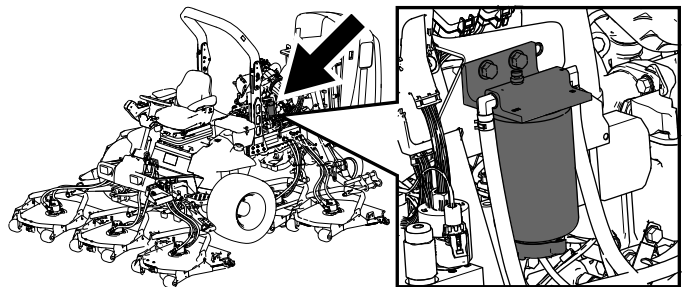


Figure 54

Vidange de l'eau du séparateur carburant-eau

Périodicité des entretiens: À chaque utilisation ou une fois par jour—Vidangez l'eau ou autres impuretés qui se trouvent dans le filtre à carburant/séparateur d'eau

Faites l'entretien du séparateur carburant-eau comme montré à la (Figure 55).

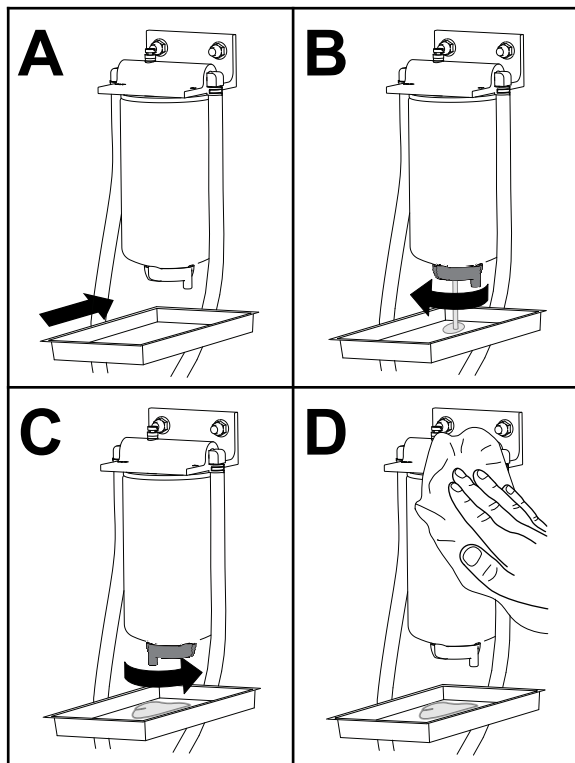


Figure 55

Remplacement de la cartouche du filtre à carburant

Périodicité des entretiens: Toutes les 400 heures—Remplacez la cartouche du filtre à carburant.

Remplacez la cartouche du filtre à carburant comme montré à la Figure 56.

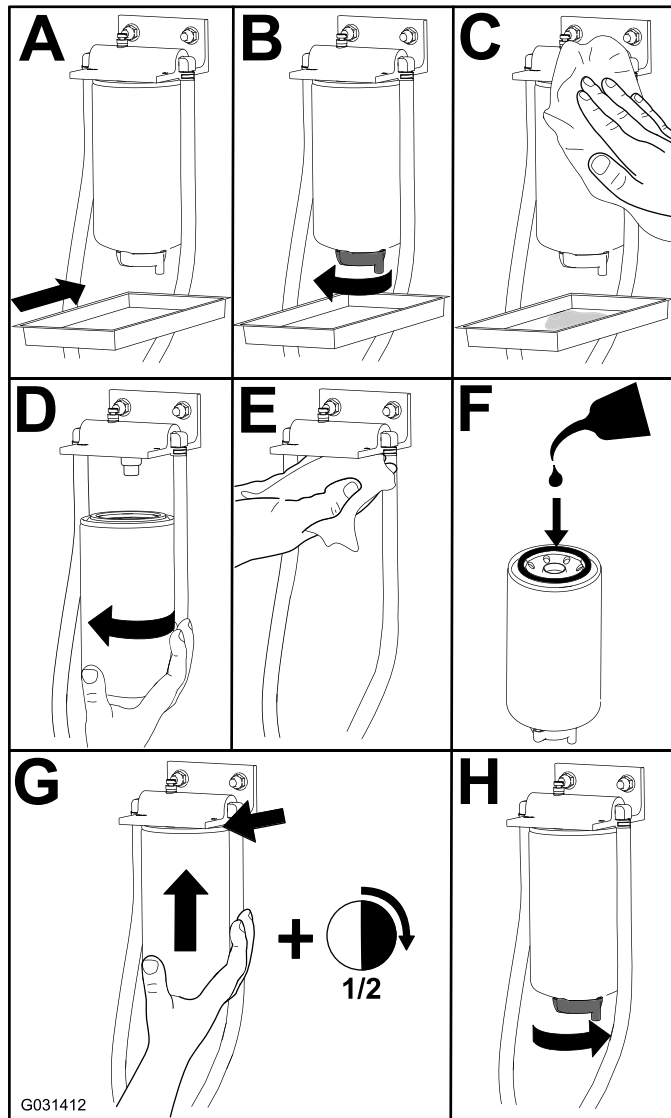


Figure 56

Entretien du filtre à carburant

Périodicité des entretiens: Toutes les 400 heures

1. Nettoyez la surface autour de la tête du filtre à carburant (Figure 57).

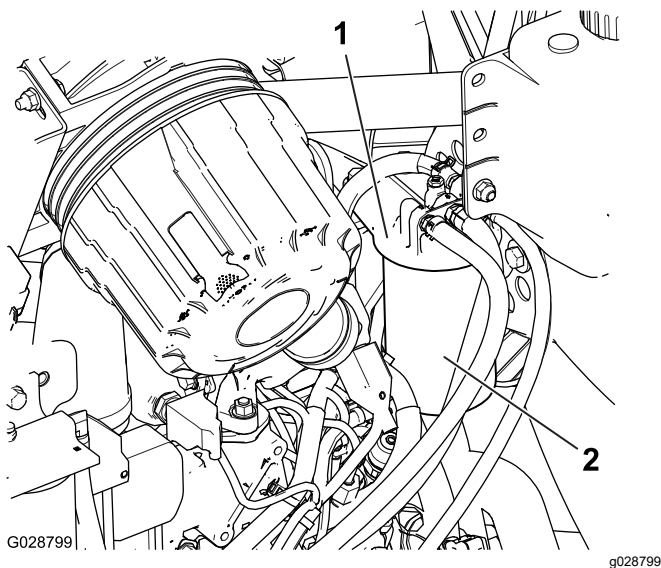


Figure 57

1. Tête du filtre à carburant 2. Filtre à carburant

2. Déposez le filtre et nettoyez la surface de montage de la tête du filtre (Figure 57).
3. Lubrifiez le joint du filtre avec de l'huile moteur propre ; voir le manuel du propriétaire du moteur pour plus de précisions.
4. Montez la cartouche sèche à la main jusqu'à ce que le joint rejoigne la tête du filtre, puis serrez la cartouche d'un demi tour supplémentaire.
5. Amorçez le filtre et les conduites à la pression de la pompe haute pression ; voir [Amorçage du circuit d'alimentation](#) (page 59).
6. Démarrez le moteur et vérifiez à nouveau l'absence de fuites autour de la tête du filtre.

Nettoyage de la crépine du tube d'aspiration de carburant

Le tube d'aspiration de carburant se trouve dans le réservoir de carburant. Il est muni d'une crépine qui empêche les débris de pénétrer dans le système d'alimentation. Retirez le tube et nettoyez la crépine selon les besoins.

1. Retirez le collier qui fixe le flexible de carburant au raccord du tube d'aspiration (Figure 58).

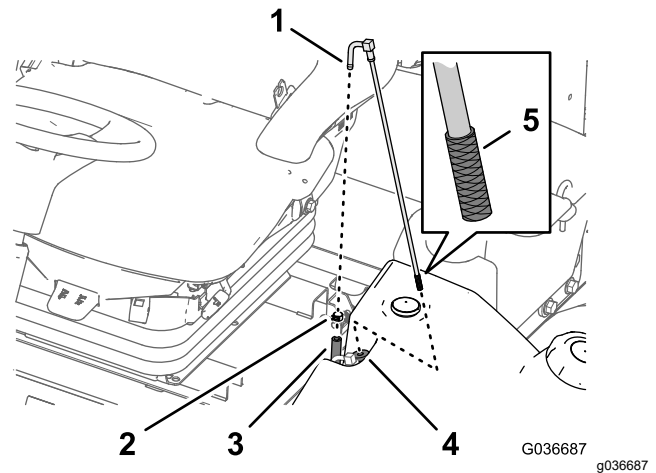


Figure 58

1. Raccord (tube d'aspiration de carburant) 4. Bague en caoutchouc
2. Collier 5. Crépine
3. Flexible de carburant

2. Débranchez le flexible du raccord (Figure 58).
3. Soulevez et déposez le tube d'aspiration du réservoir de carburant (Figure 58).

Remarque: Soulevez le tube bien droit hors de la bague dans le réservoir.

4. Nettoyez les débris éventuellement présents sur la crépine au bout du tube d'aspiration de carburant (Figure 58).
5. Insérez le tube d'aspiration dans la bague de caoutchouc et dans le réservoir de carburant (Figure 58).

Remarque: Vérifiez que le tube d'aspiration de carburant est complètement engagé dans la bague de caoutchouc.

6. Branchez le flexible d'alimentation au raccord du tube d'aspiration de carburant et fixez le flexible en place à l'aide du collier que vous avez retiré à l'opération 1.

Amorçage du circuit d'alimentation

Amorcez le circuit d'alimentation avant le premier démarrage du moteur, après une panne d'essence ou après l'entretien du circuit d'alimentation (par ex. purge du filtre/séparateur d'eau, remplacement du flexible de carburant).

Pour amorcer le circuit d'alimentation, procédez comme suit :

1. Vérifiez que le réservoir de carburant n'est pas vide.
2. Effectuez la procédure suivante pour amorcer le filtre et les conduites reliées à la pompe haute pression afin d'éviter d'user ou d'endommager la pompe :
 - A. Tournez la clé à la position CONTACT pendant 15 à 20 secondes.
 - B. Tournez la clé à la position CONTACT pendant 30 à 40 secondes.
Remarque: Cela permet la mise hors tension de l'ECU.
 - C. Tournez la clé à la position CONTACT pendant 15 à 20 secondes.
 - D. Vérifiez l'absence de fuites autour du filtre et des flexibles.

Important: N'utilisez pas le démarreur pour lancer le moteur afin d'amorcer le circuit d'alimentation.

Entretien du système électrique

Consignes de sécurité relatives au système électrique

- Débranchez la batterie avant de réparer la machine. Débranchez toujours la borne négative avant la borne positive. Rebranchez la borne positive avant la borne négative.
- Chargez la batterie dans un endroit dégagé et bien aéré, à l'écart des flammes ou sources d'étincelles. Débranchez le chargeur du secteur avant de brancher ou de débrancher la batterie. Portez des vêtements de protection et utilisez des outils isolés.

Contrôle de l'état la batterie

Périodicité des entretiens: Toutes les 50 heures

Important: Avant d'effectuer des soudures sur la machine, débranchez le câble négatif de la batterie pour éviter d'endommager le système électrique. Vous devez aussi débrancher le moteur, l'InfoCenter et les contrôleurs de la machine avant d'effectuer des travaux de soudure sur la machine.

Remarque: Les bornes et le bac doivent être propres, car une batterie encrassée se décharge lentement. Pour nettoyer la batterie, lavez le bac avec un mélange d'eau et de bicarbonate de soude. Rincez ensuite à l'eau claire. Pour prévenir la corrosion, enduisez les bornes de la batterie et les cosses des câbles de graisse Grafo 112X (Skin-Over) (réf. Toro 505-47) ou de vaseline.

Charge et branchement de la batterie

1. Ouvrez le verrou du couvercle du bac de rangement droit et soulevez le couvercle (Figure 61).

⚠ DANGER

L'électrolyte contient de l'acide sulfurique, dont l'ingestion est mortelle et qui cause de graves brûlures.

- Ne buvez jamais l'électrolyte et évitez tout contact avec les yeux, la peau ou les vêtements. Portez des lunettes de protection et des gants en caoutchouc.
- Faites le plein d'électrolyte à proximité d'une arrivée d'eau propre, de manière à pouvoir rincer abondamment la peau en cas d'accident.

2. Retirez le capuchon en caoutchouc de la borne positive et examinez la batterie.
3. Débranchez le câble négatif (noir) de la borne négative (-), puis le câble positif (rouge) de la borne positive (+) de la batterie (Figure 59).

⚠ ATTENTION

S'ils sont mal acheminés, les câbles de la batterie peuvent subir des dommages ou endommager la machine et produire des étincelles. Les étincelles peuvent provoquer l'explosion des gaz de la batterie et vous blesser.

- Débranchez toujours le câble négatif (noir) de la batterie avant le câble positif (rouge).
- Branchez toujours le câble positif (rouge) de la batterie avant le câble négatif (noir).

⚠ ATTENTION

Les bornes de la batterie ou les outils en métal peuvent causer des courts-circuits au contact des pièces métalliques et produire des étincelles. Les étincelles peuvent provoquer l'explosion des gaz de la batterie et vous blesser.

- Lors du retrait ou de la mise en place de la batterie, les bornes ne doivent toucher aucune partie métallique de la machine.
- Évitez de créer des courts-circuits entre les bornes de la batterie et les parties métalliques de la machine avec des outils en métal.

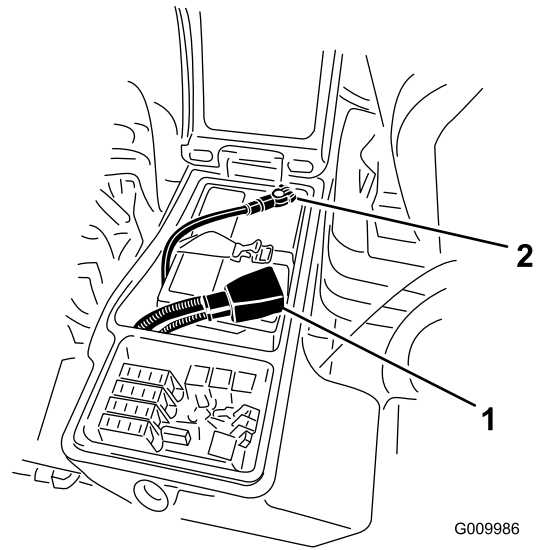


Figure 59

1. Câble positif de la batterie
2. Câble négatif de la batterie

4. Raccordez un chargeur de 3 à 4 ampères aux bornes de la batterie. Chargez la batterie au régime de 3 à 4 ampères durant 4 à 8 heures.

⚠ ATTENTION

La batterie en charge produit des gaz qui peuvent exploser.

Ne fumez jamais à côté de la batterie et tenez-la à l'écart de toutes flammes ou sources d'étincelles.

5. Une fois la batterie chargée, débranchez le chargeur du secteur et des bornes de la batterie.
6. Raccordez le câble positif (rouge) de la batterie à la borne positive (+) et le câble négatif (noir) à la borne négative (-) (Figure 59).
7. Fixez les câbles aux bornes au moyen boulons et d'écrous.

Remarque: Assurez-vous que le collier du câble positif (+) est bien engagé sur la borne de la batterie et que le câble est placé tout près de la batterie. Le câble ne doit pas toucher le couvercle de la batterie.

8. Pour prévenir la corrosion, enduisez les bornes de la batterie de graisse Grafo 112X (Skin-Over) (réf. 505-47), de vaseline ou de graisse légère.
9. Placez ensuite le capuchon de caoutchouc sur la borne positive.
10. Fermez et verrouillez le panneau de la console.

Emplacement des fusibles

Le porte-fusibles de la machine est situé dans le bac de rangement droit.

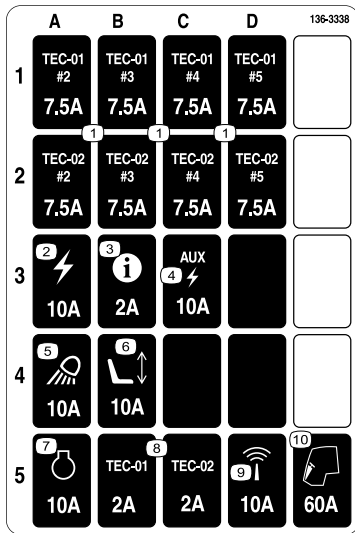
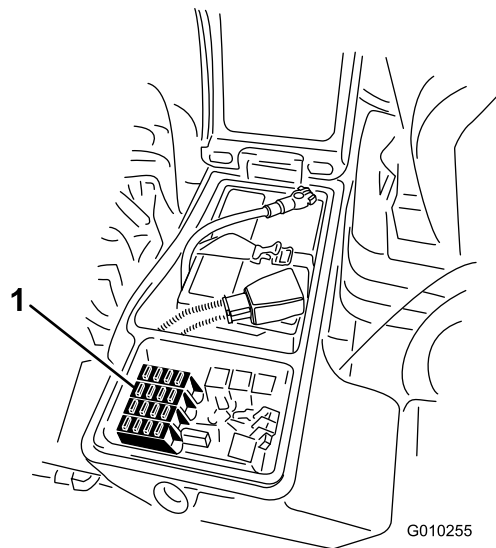


Figure 60

decal136-3338



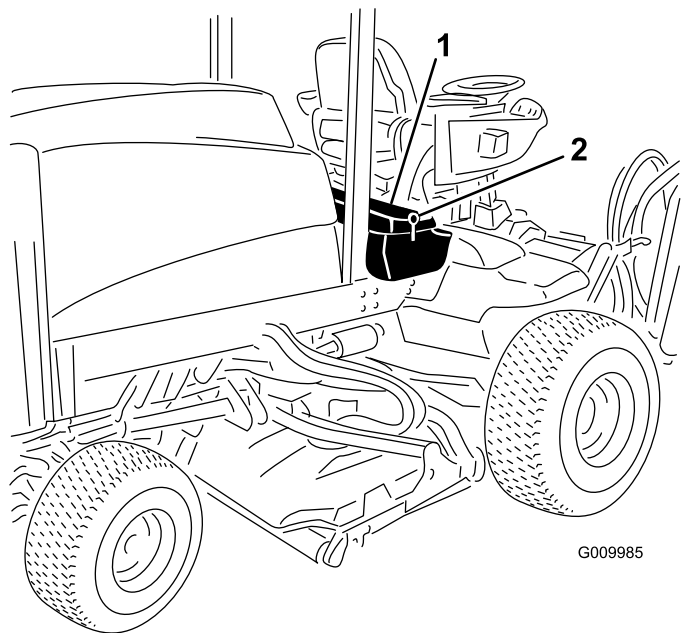
G010255

g010255

Figure 62

1. Fusibles
3. Refermez le couvercle du bac de rangement droit et fixez-le avec le verrou (Figure 61).

1. Ouvrez le verrou du couvercle du bac de rangement droit et soulevez le couvercle (Figure 61) pour exposer le porte-fusibles (Figure 62).



G009985

g009985

Figure 61

1. Verrou
2. Bac de rangement

2. Remplacez le(s) fusible(s) dans les emplacements libres selon les besoins (Figure 62).

Entretien du système d'entraînement

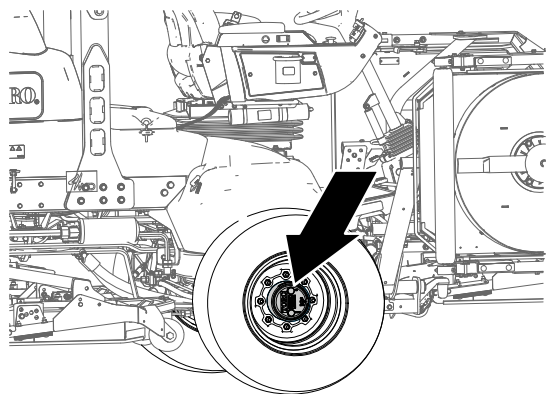


Figure 63

g225611

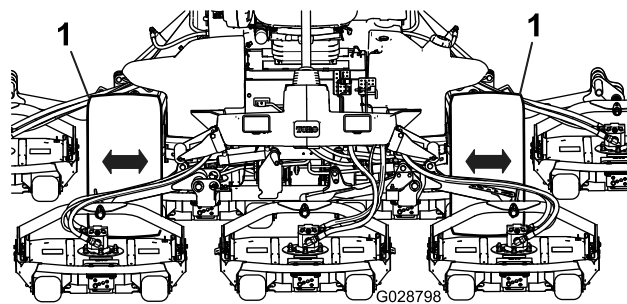


Figure 64

g028798

1. Roues motrices avant
4. Répétez l'opération 3 pour l'autre roue motrice.
5. Si une roue bouge, demandez à votre distributeur Toro agréé de remettre le train planétaire en état.

Contrôle du jeu axial des trains planétaires

Périodicité des entretiens: Toutes les 400 heures

Les trains planétaires/roues motrices ne doivent présenter aucun jeu axial (les roues ne doivent pas bouger lorsque vous les tirez ou les poussez parallèlement à l'essieu).

1. Garez la machine sur une surface plane et horizontale, serrez le frein de stationnement, abaissez les unités de coupe, coupez le moteur et enlevez la clé.
2. Calez les roues arrière et soulevez l'avant de la machine, puis soutenez l'essieu avant/le cadre avec des chandelles.

⚠ DANGER

Une machine en appui sur un cric peut être instable ; elle peut tomber et blesser la personne qui se trouve dessous.

- Ne mettez pas le moteur en marche lorsque la machine est soutenue par un cric.
 - Retirez toujours la clé du commutateur d'allumage avant de descendre de la machine.
 - Calez les roues lorsque vous levez la machine au cric.
 - Soutenez la machine avec des chandelles.
3. Saisissez une des roues motrices avant et tirez/poussez-la en direction et à l'opposé de la machine en vérifiant l'absence de jeu.

Contrôle du niveau de lubrifiant du train planétaire

Périodicité des entretiens: Toutes les 400 heures (recherchez une éventuelle fuite externe).

Lubrifiant spécifié : lubrifiant pour engrenages de haute qualité SAE 85W-140.

1. Garez la machine sur une surface plane et horizontale, tournez la roue de sorte que le bouchon de remplissage soit à la position 12 heures, le bouchon de contrôle soit à la position 3 heures et le bouchon de vidange soit à la position 6 heures (Figure 65).

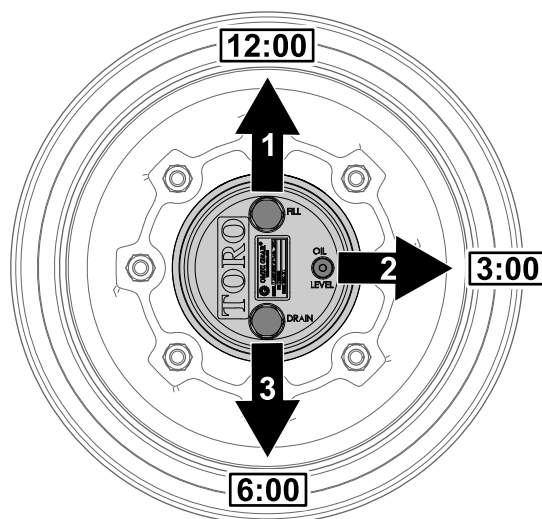


Figure 65

g225612

1. Bouchon de remplissage (position 12 heures)
2. Bouchon de contrôle (position 3 heures)
3. Bouchon de vidange (position 6 heures)

- Retirez le bouchon de contrôle à la position 3 heures (Figure 65).

Le niveau d'huile doit atteindre le bas de l'orifice de contrôle.

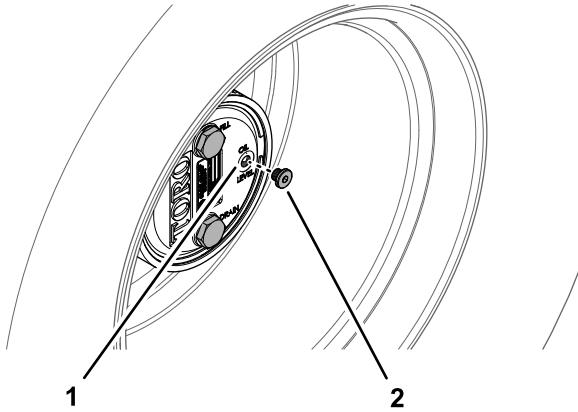


Figure 66

g225606

- Orifice du bouchon de contrôle
- Bouchon de contrôle

- Si le niveau d'huile est trop bas, retirez le bouchon de remplissage de la position 12 heures et faites l'appoint d'huile jusqu'à ce qu'elle s'écoule par l'orifice à la position 3 heures.

- Vérifiez l'état et l'usure des joints toriques des bouchons.

Remarque: Remplacez le(s) joint(s) torique(s) au besoin.

- Remettez le(s) bouchon(s) en place.
- Répétez les opérations 1 à 5 pour le train planétaire de l'autre côté de la machine.

Vidange de l'huile du train planétaire

Périodicité des entretiens: Après les 50 premières heures de fonctionnement

Toutes les 800 heures ou une fois par an, la première échéance prévalant.

Lubrifiant spécifié : lubrifiant pour engrenages de haute qualité SAE 85W-140.

Capacité du carter de train planétaire et de frein : 0,65 litre

Vidange du train planétaire

- Garez la machine sur une surface plane et horizontale, tournez la roue de sorte que le bouchon de remplissage soit à la position 12 heures, le bouchon de contrôle soit à la position 3 heures et le bouchon de vidange

soit à la position 6 heures ; voir Figure 65 sous Contrôle du niveau de lubrifiant du train planétaire (page 62).

- Enlevez le bouchon de remplissage de la position 12 heures et le bouchon de contrôle de la position 3 heures (Figure 67).

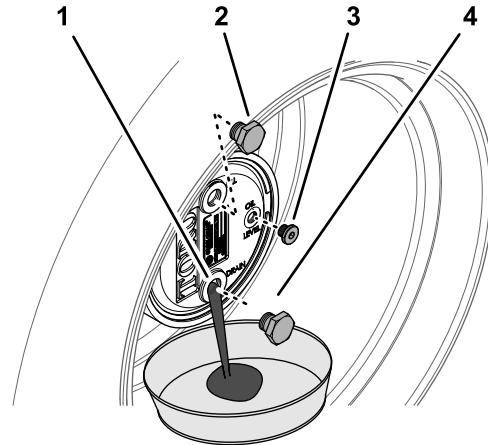


Figure 67

g225609

- Orifice du bouchon de vidange
- Bouchon de remplissage
- Bouchon de contrôle
- Bouchon de vidange

- Placez un bac de vidange sous le moyeu du train planétaire, enlevez le bouchon de vidange à la position 6 heures et vidangez toute l'huile (Figure 67).

- Vérifiez l'état et l'usure des joints toriques des bouchons de remplissage, de contrôle et de vidange.

Remarque: Remplacez le(s) joint(s) torique(s) au besoin.

- Insérez le bouchon de vidange dans l'orifice de vidange du carter de train planétaire (Figure 67).
- Placez un bac de vidange sous le carter de frein, enlevez le bouchon de vidange et vidangez toute l'huile (Figure 68).

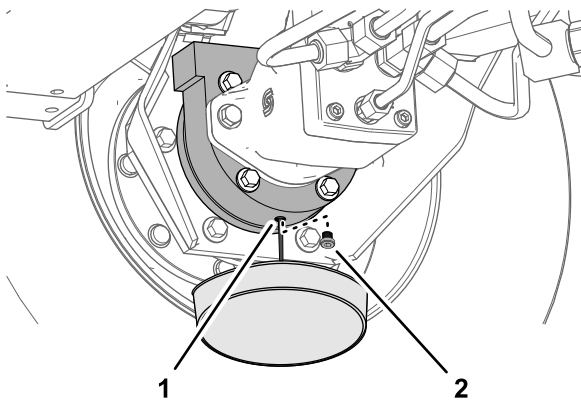


Figure 68

g225608

1. Orifice de vidange (carter de frein)
2. Bouchon de vidange de frein)

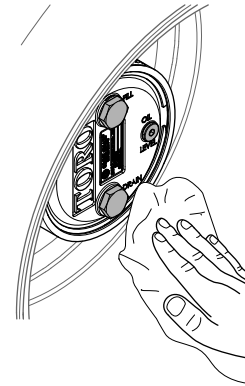


Figure 70

g225607

7. Vérifiez l'état et l'usure du joint torique du bouchon, puis remettez le bouchon de vidange en place dans le carter de frein.

Remarque: Remplacez les joints toriques au besoin.

Plein d'huile du train planétaire

1. Versez lentement dans l'orifice du bouchon de remplissage du train planétaire 0,65 litre d'huile pour engrenages de haute qualité SAE 85W-140.

Important: Si le train planétaire se remplit avant que 0,65 litre d'huile soit ajouté, patientez une heure ou remettez le bouchon en place, et déplacez la machine d'environ 3 mètres pour bien répartir l'huile dans le système de freinage. Retirez ensuite le bouchon et ajoutez le restant d'huile.

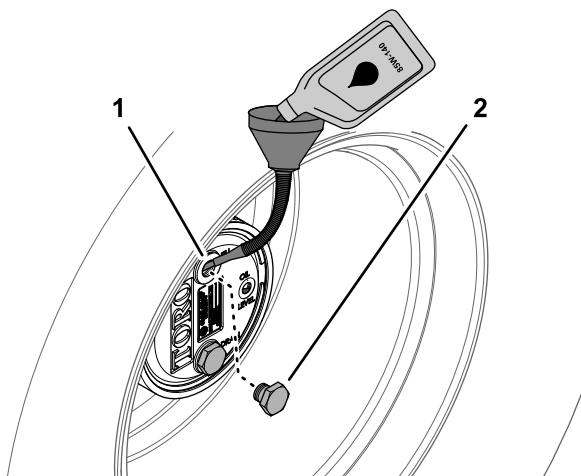


Figure 69

g225610

1. Orifice du bouchon de remplissage (carter de train planétaire)
2. Bouchon de remplissage

2. Remettez en place les bouchons de remplissage et de contrôle.
3. Essuyez soigneusement les carters de frein et de train planétaire (Figure 70).

4. Répétez les opérations 1 à 7 de Vidange du train planétaire (page 63), et les opérations 1 à 3 dans cette procédure pour l'ensemble train planétaire/frein de l'autre côté de la machine.

Recherche de fuites au niveau du pont arrière et du boîtier d'engrenages

Périodicité des entretiens: À chaque utilisation ou une fois par jour

Recherchez visuellement des fuites au niveau du pont arrière et du boîtier d'engrenages arrière.

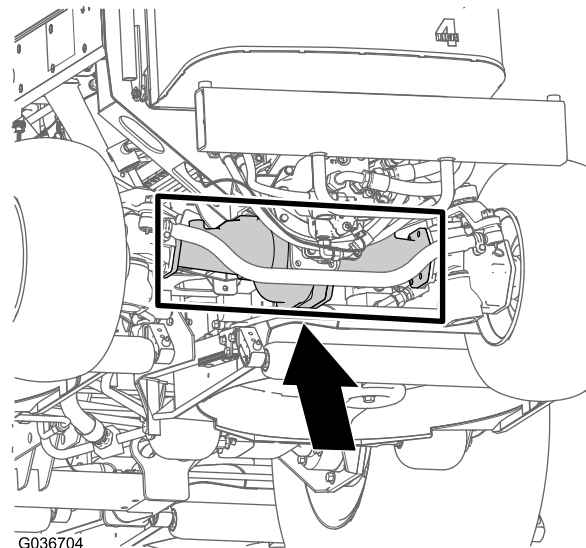


Figure 71

G036704

g036704

Contrôle du niveau de lubrifiant du pont arrière

Périodicité des entretiens: Toutes les 400 heures

Le pont arrière est rempli d'huile pour engrenages SAE 85W-140. La capacité est de 2,4 litres. Recherchez les fuites éventuelles chaque jour.

1. Garez la machine sur une surface plane et horizontale, serrez le frein de stationnement, abaissez les unités de coupe, coupez le moteur et enlevez la clé.
2. Enlevez un bouchon de contrôle à une extrémité du pont et vérifiez que le lubrifiant atteint la base de l'orifice (Figure 72).

Remarque: Si le niveau est trop bas, enlevez le bouchon de remplissage et ajoutez suffisamment de lubrifiant pour rectifier le niveau.

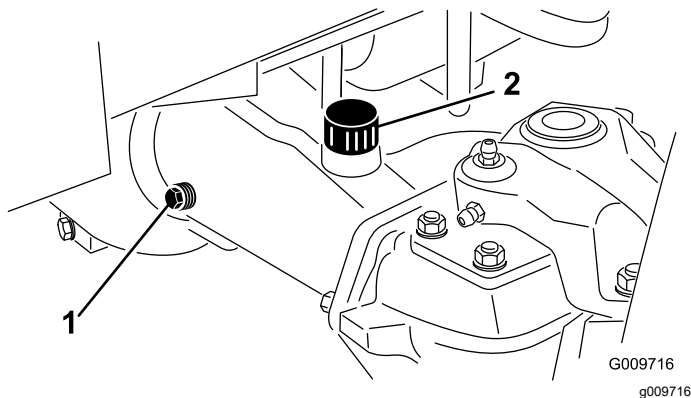


Figure 72

1. Bouchon de contrôle 2. Bouchon de remplissage

Vidange du lubrifiant du pont arrière

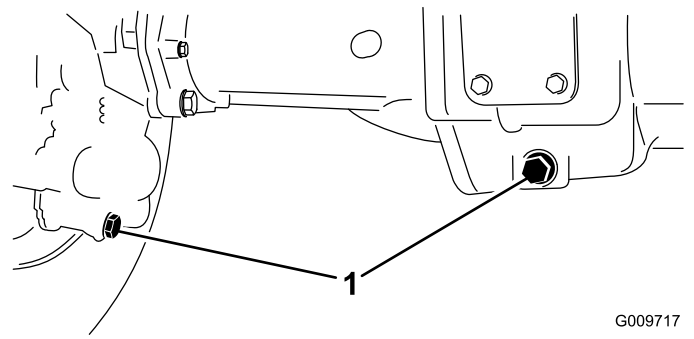
Périodicité des entretiens: Après les 200 premières heures de fonctionnement

Toutes les 800 heures

Lubrifiant spécifié : lubrifiant pour engrenages de haute qualité SAE 85W-140.

Capacité du pont : 2,4 litres

1. Garez la machine sur une surface plane et horizontale, serrez le frein de stationnement, abaissez les unités de coupe, coupez le moteur et enlevez la clé.
2. Nettoyez la surface autour des 3 bouchons de vidange, 1 à chaque extrémité et 1 au centre (Figure 73).



G009717
g009717

Figure 73

1. Emplacement des bouchons de vidange
3. Enlevez les bouchons de contrôle du niveau d'huile et le bouchon d'aération du pont principal pour faciliter la vidange du lubrifiant pour engrenages.
4. Retirez les bouchons de vidange pour permettre au lubrifiant de s'écouler dans les bacs de vidange.
5. Remettez les bouchons en place.
6. Enlevez un bouchon de contrôle et versez dans le pont environ 2,4 litres d'huile pour engrenages 85W-140 ou la quantité d'huile qui convient pour atteindre la base de l'orifice de remplissage.
7. Remettez le bouchon de contrôle en place.

Contrôle du niveau de lubrifiant du boîtier d'engrenages du pont arrière

Périodicité des entretiens: Toutes les 400 heures

Le boîtier d'engrenages est rempli d'huile pour engrenages SAE 85W-140. La capacité est de 0,5 litre. Recherchez les fuites éventuelles chaque jour.

1. Garez la machine sur une surface plane et horizontale, serrez le frein de stationnement, abaissez les unités de coupe, coupez le moteur et enlevez la clé.
2. Enlevez le bouchon de contrôle/remplissage du côté gauche du boîtier d'engrenages et vérifiez que le lubrifiant atteint la base de l'orifice (Figure 74).

Remarque: Si le niveau est bas, ajoutez suffisamment de lubrifiant pour rectifier le niveau.

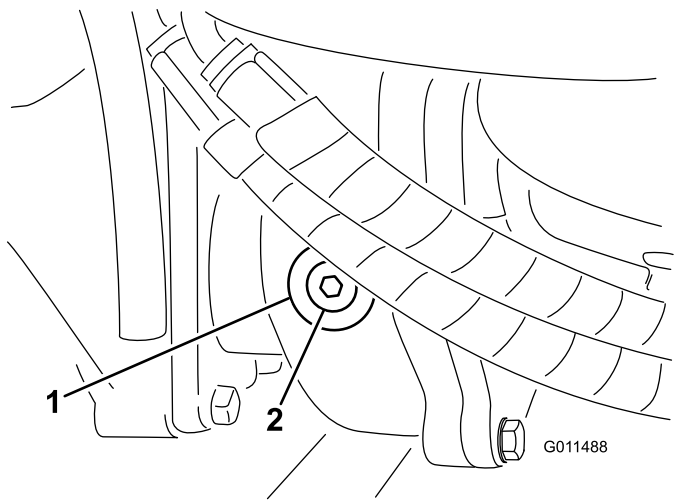


Figure 74

g011488

1. Boîtier d'engrenages
2. Bouchon de contrôle/remplissage

Contrôle du pincement des roues arrière

Périodicité des entretiens: Toutes les 800 heures/Une fois par an (la première échéance prévalant)

1. Garez la machine sur une surface plane et horizontale, serrez le frein de stationnement, abaissez les unités de coupe, coupez le moteur et enlevez la clé.
2. Mesurez l'entraxe (à hauteur d'essieu) à l'avant et à l'arrière des roues directrices (Figure 75).

Remarque: Le pincement à l'avant doit être inférieur de 3 mm au pincement à l'arrière.

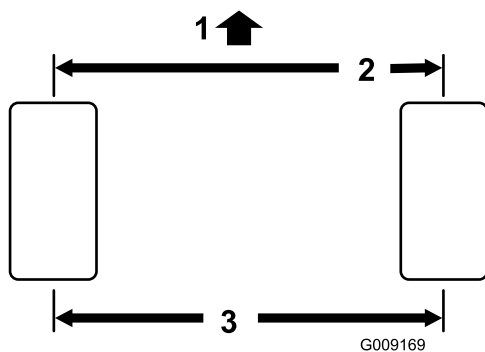


Figure 75

g009169

1. Avant de la machine
2. Inférieur de 3 mm par rapport à l'arrière
3. Entraxe

76). Déposez la rotule de biellette du support du carter de pont.

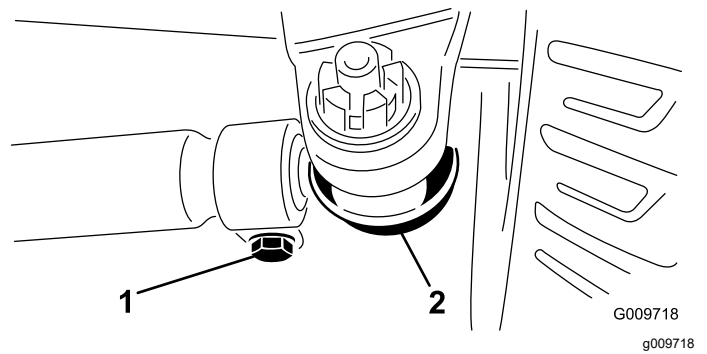


Figure 76

1. Fixation de biellette
2. Rotule de biellette

4. Desserrez les fixations aux deux extrémités des biellettes (Figure 76).
5. Faites pivoter la rotule déposée d'un tour complet vers l'intérieur ou l'extérieur et serrez le collier à l'extrémité libre de la biellette.
6. Faites pivoter toute la biellette d'un tour complet vers l'intérieur ou l'extérieur et serrez le collier à l'extrémité libre de la biellette.
7. Posez la rotule dans le support du carter de pont, serrez l'écrou à la main et mesurez le pincement.
8. Répétez la procédure au besoin.
9. Resserrez l'écrou et mettez une goupille fendue neuve quand le réglage correct est obtenu.
10. Contrôlez la tige opposée et répétez la procédure au besoin.

3. Pour le régler, retirez la goupille fendue et l'écrou de l'une des rotules de biellette (Figure

Entretien du système de refroidissement

Consignes de sécurité relatives au système de refroidissement

- L'ingestion de liquide de refroidissement peut être toxique ; rangez-le hors de la portée des enfants et des animaux domestiques.
- Les projections de liquide de refroidissement brûlant sous pression ou le contact avec le radiateur brûlant et les pièces qui l'entourent peuvent causer des brûlures graves.
 - Laissez toujours refroidir le moteur pendant au moins 15 minutes avant d'enlever le bouchon du radiateur.
 - Servez-vous d'un chiffon pour ouvrir le bouchon du radiateur et desserrez-le lentement pour laisser la vapeur s'échapper.
- N'utilisez jamais la machine sans les capots de protection.
- N'approchez pas les doigts, les mains et les vêtements du ventilateur et la courroie d'entraînement en rotation.

Contrôle du circuit de refroidissement

Périodicité des entretiens: À chaque utilisation ou une fois par jour

Liquide de refroidissement spécifié : mélange 50/50 d'eau et d'antigel à l'éthylène glycol

Capacité du circuit de refroidissement : 8,5 litres.

▲ DANGER

Les ventilateurs et les courroies d'entraînement en rotation peuvent causer des blessures.

- **N'utilisez jamais la machine sans les capots de protection.**
- **N'approchez pas les doigts, les mains ou les vêtements du ventilateur et de la courroie d'entraînement en rotation.**
- **Coupez le moteur et enlevez la clé avant d'effectuer des entretiens.**

1. Garez la machine sur une surface plane et horizontale, serrez le frein de stationnement,

abaissez les unités de coupe, coupez le moteur et enlevez la clé.

2. Enlevez le bouchon de radiateur avec précaution.

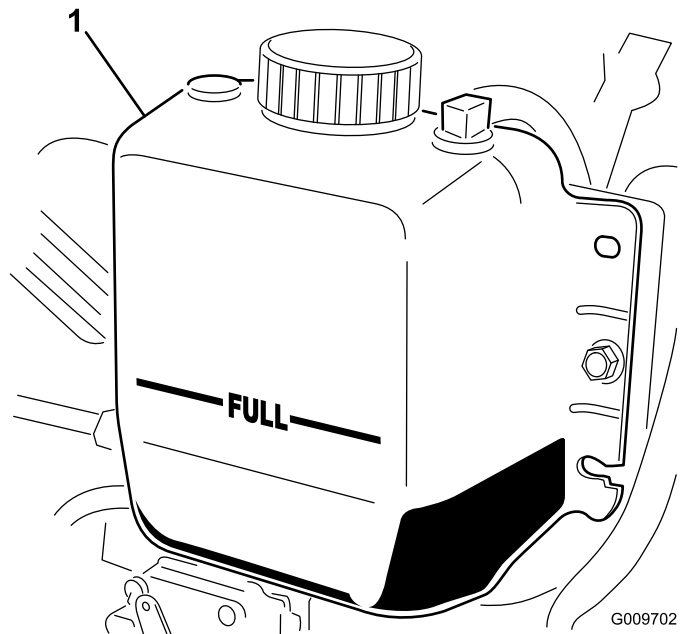


Figure 77

1. Vase d'expansion

3. Vérifiez le niveau du liquide de refroidissement dans le radiateur. Le radiateur doit être rempli jusqu'en haut du goulot de remplissage et le vase d'expansion jusqu'au repère MAXIMUM (Figure 77).
4. Si le niveau du liquide de refroidissement est trop bas, ajoutez un mélange 50/50 d'eau et d'antigel à l'éthylène glycol. N'utilisez pas seulement de l'eau pure ni des liquides de refroidissement à base d'alcool ou de méthanol.
5. Remettez en place les bouchons du radiateur et du vase d'expansion.

Nettoyage du circuit de refroidissement

Périodicité des entretiens: À chaque utilisation ou une fois par jour—Enlevez les débris qui se trouvent sur le moteur, le refroidisseur d'huile et le radiateur (nettoyez-les plus fréquemment s'il y a beaucoup de saleté).

Cette machine est équipée d'un système d'entraînement de ventilateur hydraulique qui s'inverse automatiquement (ou manuellement) pour réduire l'accumulation de débris sur le radiateur/refroidisseur d'huile et la grille. Cette fonction permet de réduire le temps nécessaire au nettoyage du radiateur/refroidisseur d'huile, mais n'élimine pas la nécessité d'un nettoyage de routine. Le nettoyage et l'examen périodiques du radiateur/refroidisseur d'huile restent nécessaires.

1. Garez la machine sur une surface plane et horizontale, serrez le frein de stationnement, abaissez les unités de coupe, coupez le moteur et enlevez la clé.
2. Laissez refroidir la machine ; voir [Consignes de sécurité pendant l'entretien \(page 46\)](#) et [Consignes de sécurité relatives au système de refroidissement \(page 67\)](#).
3. Déverrouillez et ouvrez la grille arrière ([Figure 78](#)).

Remarque: Pour déposer la grille, dégagez-la des axes d'articulation.

4. Nettoyez soigneusement la surface de la grille.

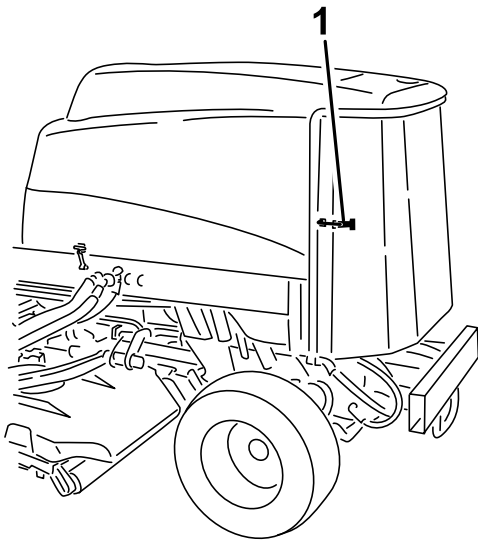


Figure 78

g198662

1. Loquet de la grille arrière

5. Nettoyez soigneusement les deux côtés du refroidisseur d'huile et du radiateur à l'air comprimé ([Figure 79](#)).

Remarque: Commencez par l'avant et soufflez les débris vers l'arrière. Nettoyez ensuite en soufflant de l'arrière vers l'avant. Répétez cette procédure plusieurs fois jusqu'à ce qu'il ne reste plus aucun débris.

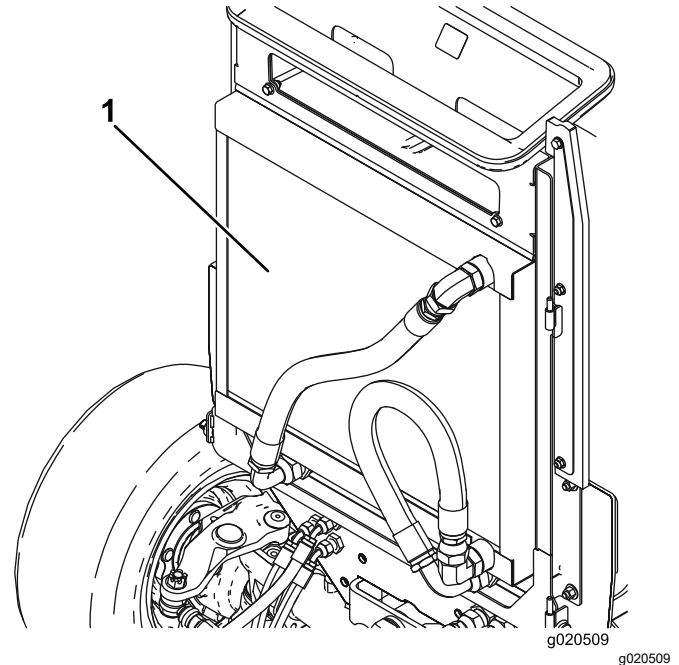


Figure 79

1. Radiateur/refroidisseur d'huile

Important: Ne nettoyez pas le radiateur/refroidisseur d'huile avec de l'eau, car cela risque d'encourager la corrosion et la détérioration des composants.

6. Refermez et verrouillez la grille arrière.

Entretien des freins

Réglage des freins de service

Régalez les freins de service si la garde aux pédales de frein est supérieure à 25 mm ou si les freins ne fonctionnent pas bien. La garde est la distance parcourue par la pédale de frein avant que le freinage soit ressenti.

1. Garez la machine sur une surface plane et horizontale, serrez le frein de stationnement, abaissez les unités de coupe, coupez le moteur et enlevez la clé.
2. Débloquez le verrou des pédales de frein pour les rendre indépendantes l'une de l'autre.
3. Pour réduire la garde aux pédales de frein, serrez les freins comme suit :
 - A. Desserrez l'écrou avant sur l'extrémité fileté du câble de frein (Figure 80).

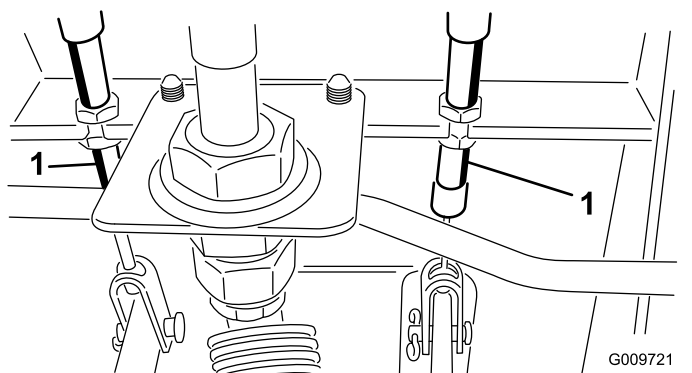


Figure 80

1. Câble de frein

- B. Serrez l'écrou arrière pour déplacer le câble en arrière jusqu'à obtention d'une garde de 13 à 25 mm.
- C. Resserrez les écrous avant une fois que les freins sont réglés correctement.

Entretien des courroies

Entretien de la courroie d'alternateur

Périodicité des entretiens: Toutes les 100 heures

Lorsque la tension est correcte, la courroie présente une flèche de 10 mm quand une force de 4,5 kg est exercée à mi-chemin entre les poulies.

Si vous n'obtenez pas une flèche de 10 mm, desserrez les boulons de fixation de l'alternateur (Figure 81).

Remarque: Augmentez ou diminuez la tension de la courroie et resserrez les boulons. Contrôlez de nouveau la flèche de la courroie pour vérifier si la tension est correcte.

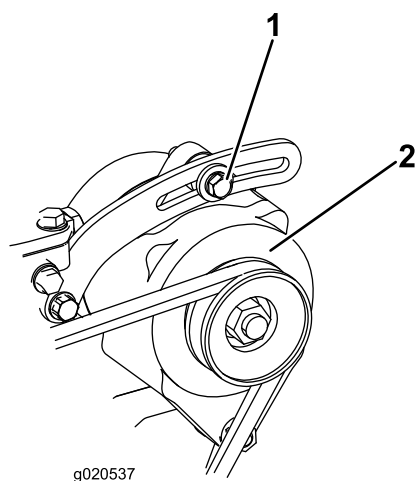


Figure 81

1. Boulon de montage
2. Alternateur

Entretien du système hydraulique

Consignes de sécurité relatives au système hydraulique

- Consultez immédiatement un médecin si du liquide est injecté sous la peau. Toute injection de liquide hydraulique sous la peau doit être éliminée dans les heures qui suivent par une intervention chirurgicale réalisée par un médecin.
- Vérifiez l'état de tous les flexibles et conduits de liquide hydraulique, ainsi que le serrage de tous les raccords et branchements avant de mettre le système hydraulique sous pression.
- N'approchez pas les mains ni aucune autre partie du corps des fuites en trou d'épingle ou des gicleurs d'où sort du liquide hydraulique sous haute pression.
- Utilisez un morceau de papier ou de carton pour détecter les fuites.
- Évacuez avec précaution toute la pression du système hydraulique avant toute intervention sur le système.

Vidange du liquide hydraulique

Liquides hydrauliques spécifiés

Le réservoir est rempli en usine de liquide hydraulique de haute qualité. Contrôlez néanmoins le niveau du liquide hydraulique avant le tout premier démarrage du moteur, puis tous les jours ; voir [Contrôle du niveau de liquide hydraulique \(page 70\)](#).

Liquide hydraulique recommandé : liquide hydraulique longue durée « Toro PX Extended Life » ; disponible en bidons de 19 litres ou barils de 208 litres.

Remarque : Si vous utilisez le liquide de remplacement recommandé dans la machine vous n'aurez pas besoin de vidanger le liquide et de remplacer le filtre aussi souvent.

Autres liquides hydrauliques possibles : si vous ne disposez pas de liquide hydraulique longue durée Toro PX, vous pouvez utiliser d'autres liquides hydrauliques classiques à base de pétrole à condition qu'ils soient conformes aux caractéristiques physiques et aux spécifications de l'industrie suivantes. N'utilisez pas

de liquide synthétique. Consultez votre distributeur de lubrifiants pour identifier un produit qui convient.

Remarque : Toro décline toute responsabilité en cas de dommage causé par l'utilisation d'huiles de remplacement inadéquates. Utilisez uniquement des produits provenant de fabricants réputés qui répondent de leur recommandation.

Liquide hydraulique anti-usure à indice de viscosité élevé/point d'écoulement bas, ISO VG 46

Propriétés physiques :

Viscosité, ASTM D445	44 à 48 cSt à 40 °C
Indice de viscosité, ASTM D2270	140 ou plus
Point d'écoulement, ASTM D97	-37 à -45 °C
Spécifications de l'industrie :	Eaton Vickers 694 (I-286-S, M-2950-S/35VQ25 ou M-2952-S)

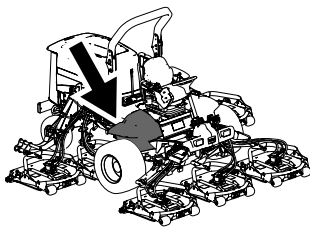
Remarque : De nombreuses huiles hydrauliques sont presque incolores, ce qui rend difficile la détection des fuites. Un additif colorant rouge pour liquide hydraulique est disponible en bouteilles de 20 ml. Une bouteille suffit pour 15 à 22 litres de liquide hydraulique. Vous pouvez commander ces bouteilles chez les concessionnaires Toro agréés (réf. 44-2500).

Important : Le liquide hydraulique biodégradable synthétique « Toro Premium Synthetic Bio Hyd Fluid » est le seul liquide biodégradable synthétique agréé par Toro. Il est compatible avec les élastomères utilisés dans les systèmes hydrauliques Toro et convient pour de larges plages de températures. Ce liquide est compatible avec les huiles minérales traditionnelles ; toutefois vous devez rincer soigneusement le système hydraulique pour le débarrasser de l'ancien liquide afin d'optimiser la biodégradabilité et les performances. Cette huile est disponible en bidons de 19 litres ou en barils de 208 litres chez votre distributeur Toro agréé.

Contrôle du niveau de liquide hydraulique

Périodicité des entretiens : À chaque utilisation ou une fois par jour

1. Garez la machine sur une surface plane et horizontale, serrez le frein de stationnement, abaissez les unités de coupe, coupez le moteur et enlevez la clé.
2. Contrôlez le niveau du liquide hydraulique ([Figure 82](#)).



Capacité du réservoir de liquide hydraulique :
28,4 litres

Si le liquide est contaminé, demandez à votre concessionnaire Toro agréé de rincer le système. Le liquide contaminé a un aspect laiteux ou noir comparé à du liquide propre.

g198718

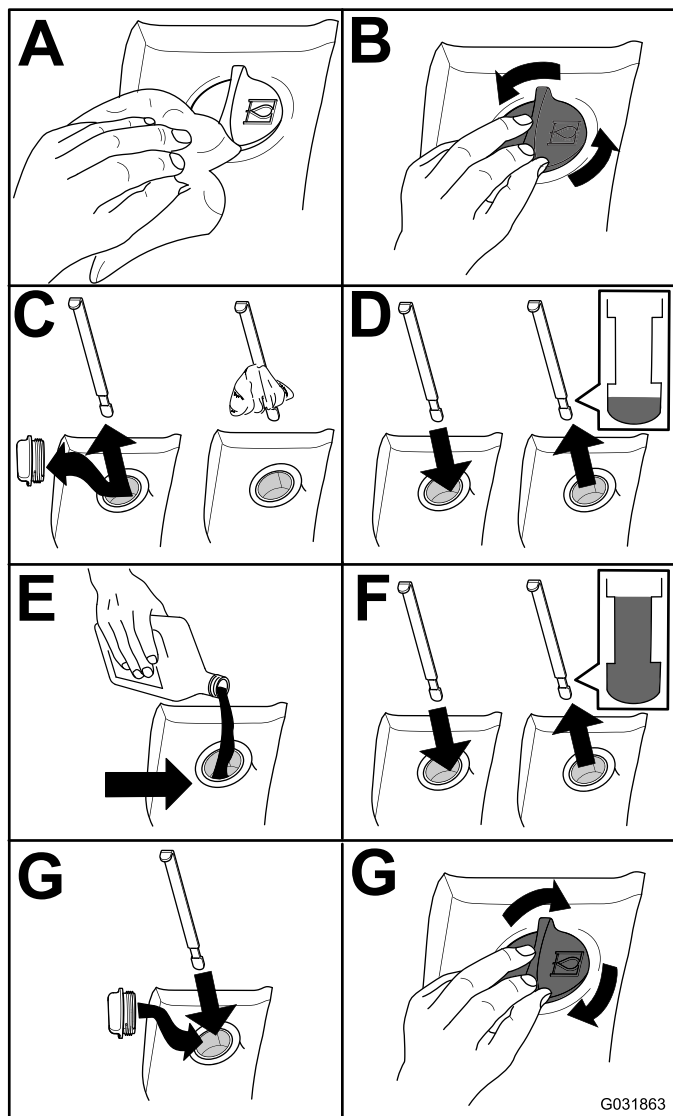


Figure 82

g031863

1. Garez la machine sur une surface plane et horizontale, serrez le frein de stationnement, abaissez les unités de coupe, coupez le moteur et enlevez la clé.
2. Ouvrez le capot.
3. Débranchez le conduit de retour au fond du réservoir hydraulique pour permettre à l'huile de s'écouler dans un grand bac de vidange.
4. Rebranchez le flexible quand la vidange est terminée.
5. Remplissez le réservoir de liquide hydraulique ; voir [Contrôle du niveau de liquide hydraulique](#) (page 70).

Important: Utilisez uniquement les liquides hydrauliques spécifiés. Tout autre liquide est susceptible d'endommager le système.

6. Remettez le bouchon du réservoir.
7. Tournez la clé en position CONTACT pour démarrer le moteur. Actionnez toutes les commandes hydrauliques pour faire circuler le liquide dans tout le circuit, puis recherchez d'éventuelles fuites.
8. Tournez la clé de contact à la position ARRÊT.
9. Vérifiez le niveau d'huile et faites l'appoint pour faire monter le niveau jusqu'au repère MAXIMUM sur la jauge. **Ne remplissez pas excessivement.**

Remplacement des filtres hydrauliques

Périodicité des entretiens: Toutes les 1000 heures—**Si vous utilisez le liquide hydraulique recommandé,** remplacez le filtre hydraulique (plus fréquemment si l'indicateur de colmatage est dans le rouge).

Toutes les 800 heures—**Si vous n'utilisez pas le liquide hydraulique recommandé ou s'il vous est arrivé d'utiliser un autre liquide dans le réservoir,** remplacez le filtre hydraulique (plus fréquemment si l'indicateur de colmatage est dans le rouge).

Utilisez des filtres de rechange Toro réf. 94-2621 à l'arrière de la machine (unités de coupe) et réf. 75-1310 à l'avant (charge).

Vidange du liquide hydraulique

Périodicité des entretiens: Toutes les 2000 heures—**Si vous utilisez le liquide hydraulique recommandé,** vidangez le liquide hydraulique.

Toutes les 800 heures—**Si vous n'utilisez pas le liquide hydraulique recommandé ou s'il vous est arrivé d'utiliser un autre liquide dans le réservoir,** vidangez le liquide hydraulique.

Important: L'utilisation de tout autre filtre peut annuler la garantie de certaines pièces.

1. Basculez le siège de l'utilisateur pour accéder au filtre de pression de la machine ; voir [Accès au compartiment de levage hydraulique \(page 51\)](#).

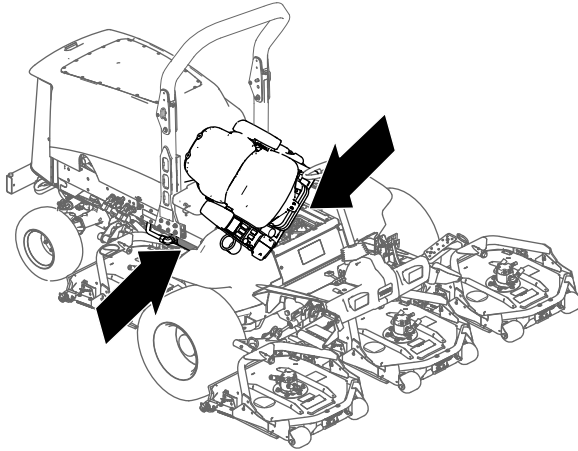
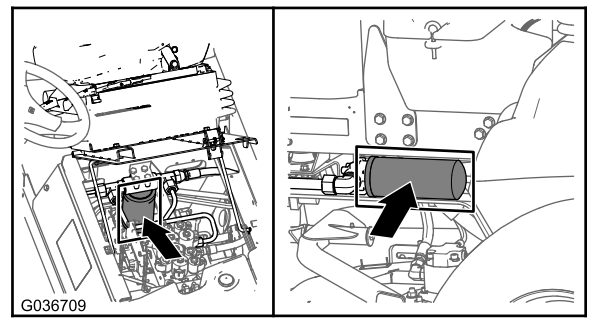


Figure 83

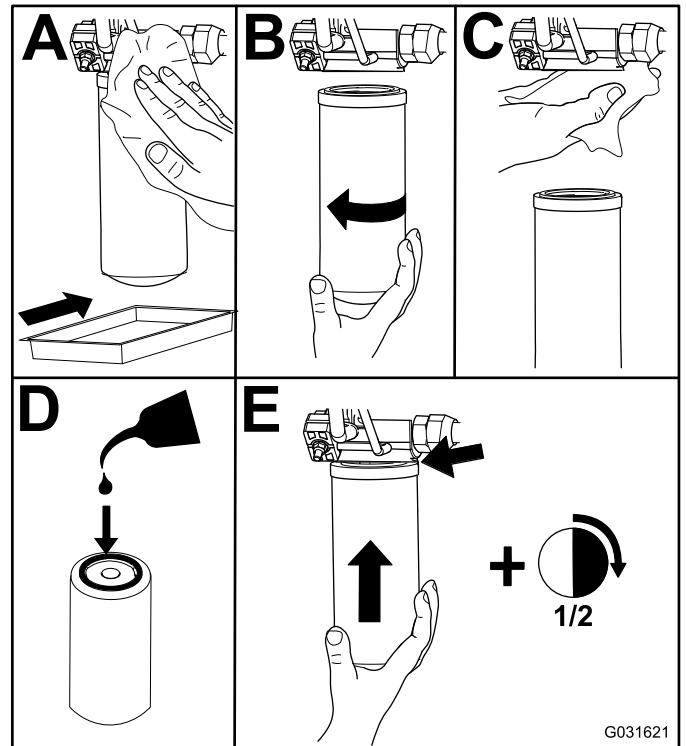
g201858

2. Remplacez le filtre hydraulique de charge au niveau du compartiment de levage hydraulique, comme montré à la [Figure 84](#).



G036709

g036709



G031621

g031621

Figure 84

3. Rabaissez le siège du conducteur et fixez-le en place.
4. Reposez le filtre de retour sur le côté droit de la machine ([Figure 84](#)).
5. Mettez le moteur en marche et laissez-le tourner environ 2 minutes pour purger l'air du circuit. Coupez le moteur et recherchez des fuites éventuelles.

Contrôle des flexibles et conduits hydrauliques

Périodicité des entretiens: À chaque utilisation ou une fois par jour

Tous les 2 ans

Vérifiez chaque jour que les conduites et flexibles hydrauliques ne présentent pas de fuites, ne sont pas pliés, usés, détériorés par les conditions

atmosphériques ou les produits chimiques, et que les supports de montage et les raccords ne sont pas desserrés. Effectuez les réparations nécessaires avant d'utiliser la machine.

⚠ ATTENTION

Les fuites de liquide hydraulique sous pression peuvent transpercer la peau et causer des blessures graves.

- Consultez immédiatement un médecin en cas d'injection de liquide sous la peau.
- Vérifiez l'état des flexibles et conduites hydrauliques, ainsi que le serrage de tous les raccords et branchements avant de mettre le système hydraulique sous pression.
- N'approchez pas les mains ni aucune autre partie du corps des fuites en trou d'épingle ou des gicleurs d'où sort du liquide hydraulique sous haute pression.
- Utilisez un morceau de papier ou de carton pour détecter les fuites.
- Évacuez avec précaution toute la pression du système hydraulique avant toute intervention sur le système.

Entretien des unités de coupe

Dépose des unités de coupe

1. Garez la machine sur une surface plane et horizontale, serrez le frein de stationnement, abaissez les unités de coupe, coupez le moteur et enlevez la clé.
2. Débranchez et déposez le moteur hydraulique de l'unité de coupe (Figure 85). Couvrez le dessus de l'axe pour éviter toute contamination.

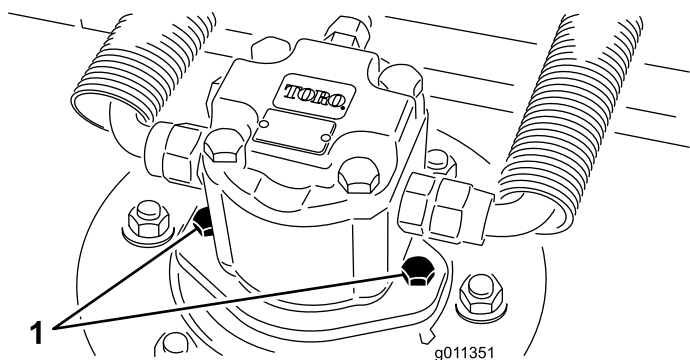


Figure 85

1. Vis de montage du moteur

3. Retirez la goupille à anneau (Groundsmaster 4500) ou l'écrou de retenue (Groundsmaster 4700) qui fixe le bâti porteur de l'unité de coupe à l'axe de pivot du bras de levage (Figure 86).

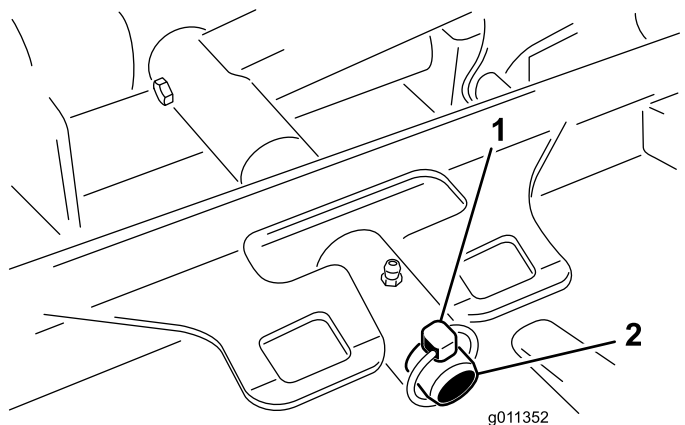


Figure 86

1. Goupille à anneau
2. Axe de pivot de bras de levage

4. Éloignez l'unité de coupe de la machine.

Montage des unités de coupe

1. Placez l'unité de coupe devant la machine.
2. Faites glisser le bâti porteur de l'unité de coupe sur l'axe de pivot du bras de levage (Figure 86). Fixez l'unité sur l'axe à l'aide de la goupille à anneau (Groundsmaster 4500) ou de l'écrou de retenue (Groundsmaster 4700).
3. Posez le moteur hydraulique sur l'unité de coupe (Figure 85). Vérifiez que le joint torique est en place et en bon état.
4. Graissez l'axe.

Entretien du galet avant

Vérifiez si le galet avant est usé, oscille excessivement ou se coince. Réparez ou remplacez le galet ou les pièces responsables si vous constatez un de ces défauts.

Démontage du galet avant

1. Retirez le boulon de fixation du galet (Figure 87).
2. Introduisez un pointeau par l'extrémité du logement de rouleau et chassez le roulement opposé à coups de marteau alternés du côté opposé de la bague intérieure du roulement. Un rebord de 1,5 mm de la bague intérieure devrait être exposé.

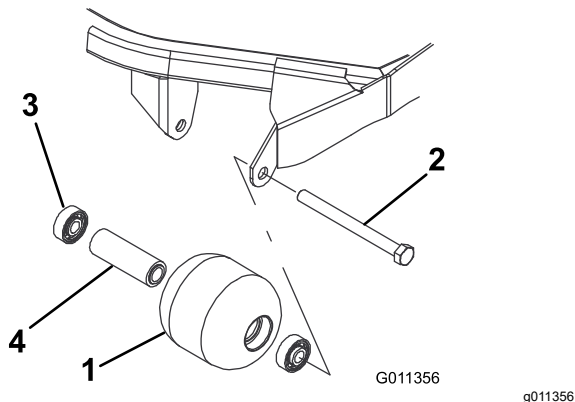


Figure 87

- | | |
|----------------------|--------------------------------------|
| 1. Galet avant | 3. Roulement |
| 2. Boulon de montage | 4. Douille d'écartement de roulement |

Remontage du galet avant

1. Enfoncez le premier roulement dans le logement à la presse (Figure 87). Exercez la pression uniquement sur la bague extérieure ou uniformément sur les bagues intérieure et extérieure.
 2. Insérez l'entretoise (Figure 87).
 3. Enfoncez le second roulement dans le logement à la presse (Figure 87). Exercez une pression uniforme sur les bagues intérieure et extérieure jusqu'à ce que la bague intérieure rencontre la douille d'écartement.
 4. Montez le galet dans le cadre de l'unité de coupe.
 5. Vérifiez que le galet ne se trouve pas à plus de 1,5 mm de ses supports sur le cadre de l'unité de coupe. Si l'espace est supérieur à 1,5 mm, ajoutez le nombre nécessaire de rondelles de 5/8" de diamètre pour rattraper le jeu.
- Important:** Si le galet est monté avec un espace supérieur à 1,5 mm, cela crée une charge latérale sur le roulement qui peut alors subir une défaillance prématurée.
6. Serrez le boulon de fixation à 108 N·m.

3. Sortez le second roulement à la presse.
4. Vérifiez l'état du logement des roulements, des roulements et de la douille d'écartement (Figure 87) Remplacez tout composant endommagé et procédez au remontage.

Entretien des lames

Consignes de sécurité relative aux lames

- Contrôlez l'état et l'usure des lames périodiquement.
- Examinez toujours les lames avec prudence. Manipulez les lames avec des gants ou en les enveloppant dans un chiffon, et toujours avec prudence. Limitez-vous à remplacer ou aiguiser les lames ; n'essayez jamais de les redresser ou de les souder.
- Attention, sur les machines à plusieurs lames, la rotation d'une lame peut entraîner celle des autres.

Entretien du plan de la lame

À sa sortie d'usine, l'unité de coupe est préréglée à une hauteur de coupe de 5 cm et une inclinaison de lame de 8 mm. Les hauteurs gauche et droite sont aussi préréglées à une distance maximale de $\pm 0,7$ mm l'une de l'autre.

L'unité de coupe est conçue pour supporter les impacts sur la lame sans déformer la chambre. Si la lame heurte un objet fixe, vérifiez qu'elle n'est pas endommagée et que son plan est correct.

Contrôle du plan de lame

1. Déposez le moteur hydraulique de l'unité de coupe et détachez l'unité de coupe de la machine.
2. A l'aide d'un palan (ou d'au moins une autre personne), placez l'unité de coupe sur une surface plane.
3. Marquez une extrémité de la lame à la peinture ou au marqueur. Cette extrémité de la lame vous servira à contrôler toutes les hauteurs.
4. Positionnez le tranchant de l'extrémité marquée à la position 12 heures (droit devant dans la direction de la tonte) ([Figure 88](#)) et mesurez la hauteur de la surface plane au tranchant de la lame.

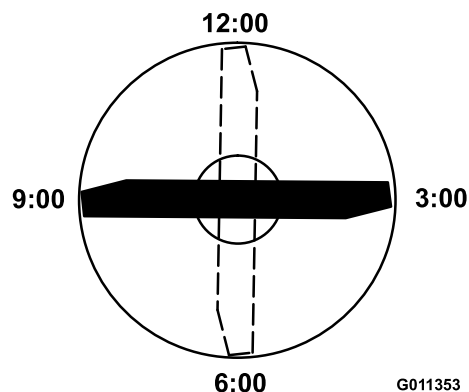


Figure 88

G011353

g011353

5. Tournez l'extrémité marquée de la lame aux positions 3 et 9 heures ([Figure 88](#)) et mesurez les hauteurs respectives.
6. Comparez la hauteur mesurée à la position 12 heures au réglage de hauteur de coupe. Elle doit être correcte à plus ou moins 0,7 mm près. Les hauteurs aux positions 3 et 9 heures doivent être supérieures de 1,6 à 6,0 mm à la hauteur à la position 12 heures, et ne doivent pas différer de plus de 2,2 mm l'une de l'autre.

Si une ou plusieurs de ces mesures sont hors spécifications, passez à [Réglage du plan de lame \(page 75\)](#).

Réglage du plan de lame

Commencez par le réglage avant (changez un support à la fois).

1. Retirez le support de hauteur de coupe (avant, gauche ou droit) du cadre de l'unité de coupe ([Figure 89](#)).
2. Insérez des cales de 1,5 mm et/ou des cales de 0,7 mm entre le cadre et le support de l'unité pour obtenir la hauteur de coupe voulue ([Figure 89](#)).

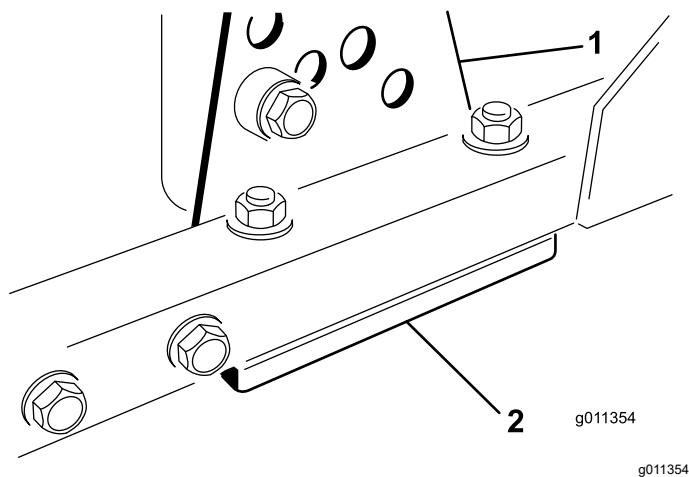


Figure 89

1. Support de hauteur de coupe 2. Cales

3. Montez le support de hauteur de coupe sur le cadre de l'unité de coupe en plaçant les cales restantes sous le support.
4. Fixez la vis à tête creuse/l'entretoise et l'écrou à embase.

Remarque: La vis à tête creuse et l'entretoise sont fixées ensemble avec du frein-filet pour éviter que l'entretoise ne tombe dans le cadre de l'unité de coupe.

5. Vérifiez la hauteur à 12 heures et corrigez-la si nécessaire.
6. Déterminez si un seul ou les deux supports (droit et gauche) de hauteur de coupe ont besoin d'être réglés.

Remarque: Si le côté à la position 3 heures ou 9 heures est plus haut de 1,6 à 6 mm que la nouvelle hauteur avant, aucun réglage n'est nécessaire pour ce côté. Réglez l'autre côté à $\pm 2,2$ mm maximum du côté correct.

7. Réglez les supports de hauteur de coupe droit et/ou gauche en répétant les opérations 1 à 4.
8. Serrez les boulons de carrosserie et les écrous à embase.
9. Vérifiez la hauteur aux positions 12, 3 et 9 heures.

Retrait et montage des lames des unités de coupe

Remplacez toute lame si elle heurte un obstacle, si elle est déséquilibrée ou faussée. Pour garantir le meilleur rendement et le maximum de sécurité, utilisez toujours des lames d'origine Toro.

1. Garez la machine sur une surface plane et horizontale, levez l'unité de coupe à la position

de transport, serrez le frein de stationnement, coupez le moteur et enlevez la clé.

Remarque: Calez ou bloquez l'unité de coupe pour l'empêcher de retomber accidentellement.

2. Saisissez la lame par son extrémité avec un chiffon ou un gant épais.
3. Enlevez le boulon, la coupelle de protection et la lame de l'axe de pivot (Figure 90).

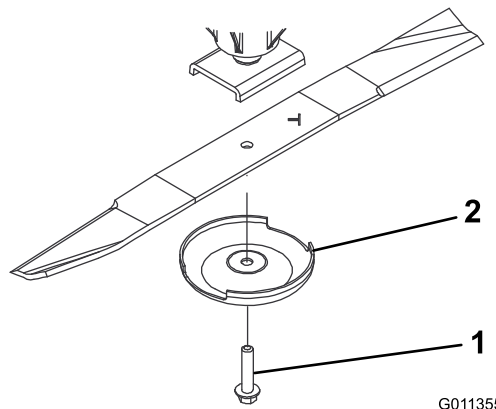


Figure 90

1. Boulon de lame 2. Coupelle de protection

4. Montez la lame, la coupelle de protection et le boulon de la lame, puis serrez le boulon à un couple de 115 à 149 N·m.

Important: Pour obtenir une coupe correcte, l'ailette de la lame doit être dirigée vers l'intérieur de l'unité de coupe.

Remarque: Après avoir heurté un obstacle, serrez tous les écrous des poulies d'axe à un couple de 115 à 149 N·m.

Contrôle et affûtage des lames des unités de coupe

Le tranchant comme l'ailette (à savoir la partie relevée à l'opposé du tranchant) contribuent tous deux à assurer la qualité de la coupe. L'ailette est importante, car elle redresse l'herbe et permet d'obtenir une coupe nette. Toutefois, elle s'use progressivement au cours de l'utilisation. À mesure que l'ailette s'use, la qualité de la coupe se dégrade, même si les tranchants de la lame restent vifs. Le tranchant de la lame doit être bien aiguisé pour couper l'herbe nettement, sans l'arracher. Si la lame est émoussée, l'herbe coupée a tendance à brunir et à être déchiquetée sur les bords. Affûtez les tranchants pour remédier à cela.

1. Garez la machine sur une surface plane et horizontale, levez l'unité de coupe, serrez le frein de stationnement, mettez la pédale de déplacement en position NEUTRE, placez la

commande de PDF en position DÉSENGAGÉE, coupez le moteur et enlevez la clé de contact.

2. Examinez attentivement les tranchants de la lame, particulièrement au point de rencontre de la partie plane et de l'ailette (Figure 91).

Remarque: Le sable et les matières abrasives peuvent éroder le métal à cet endroit, c'est pourquoi il est important de contrôler l'état de la lame avant d'utiliser la tondeuse. Remplacez la lame si elle est usée (Figure 91).

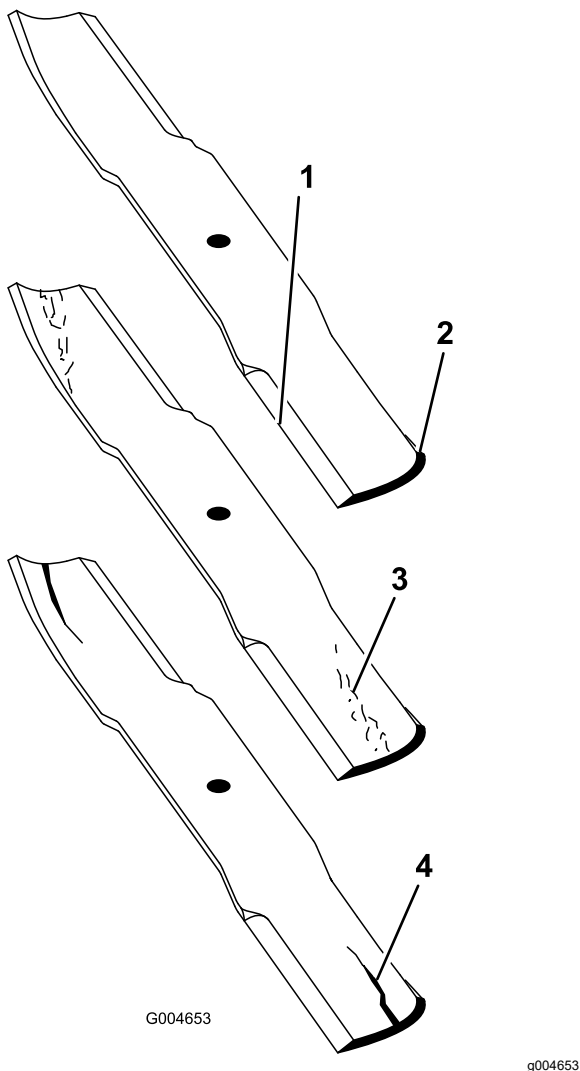


Figure 91

- | | |
|--------------|-----------------------------------|
| 1. Tranchant | 3. Usure/formation d'une entaille |
| 2. Ailette | 4. Fissure |

3. Examinez les tranchants de toutes les lames et aiguissez-les s'ils sont émoussés ou ébréchés (Figure 92).

Remarque: N'aiguissez que le haut du tranchant et conservez l'angle de coupe d'origine pour obtenir une coupe nette (Figure 92). Limez la même quantité de métal sur les deux tranchants pour ne pas déséquilibrer la lame.

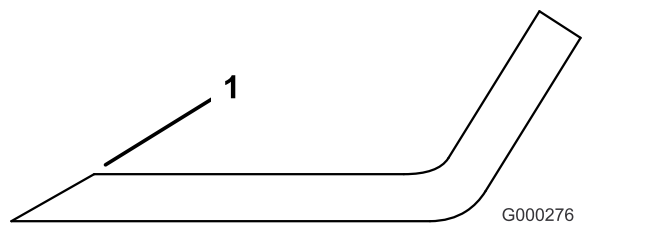


Figure 92

1. Affûtez en conservant l'angle d'origine.

Remarque: Déposez les lames et affûtez-les avec une meule. Une fois affûtée, remontez la lame ainsi que la coupelle de protection et le boulon de fixation ; voir [Retrait et montage des lames des unités de coupe](#) (page 76).

4. Vérifiez que la lame est bien droite et parallèle ; posez-la sur une surface plane et vérifiez les extrémités. Les extrémités de la lame doivent être légèrement plus basses que le centre, et le tranchant doit être plus bas que le talon.

Remisage

Consignes de sécurité pour le remisage

- Avant de quitter la position d'utilisation, coupez le moteur, enlevez la clé et attendez l'arrêt complet de tout mouvement. Laissez refroidir la machine avant de la régler, d'en faire l'entretien, de la nettoyer ou de la remiser.
- Ne rangez pas la machine ni les bidons de carburant à proximité d'une flamme nue, d'une source d'étincelles ou d'une veilleuse, telle celle d'un chauffe-eau ou autre appareil.

Préparation de la machine au remisage

Important: Ne nettoyez pas la machine avec de l'eau saumâtre ou recyclée.

Préparation du groupe de déplacement

1. Nettoyez soigneusement le groupe de déplacement, les unités de coupe et le moteur.
2. Contrôlez la pression des pneus. Gonflez tous les pneus du groupe de déplacement à une pression de 0,83 à 1,03 bar.
3. Vérifiez le serrage de toutes les fixations et resserrez-les au besoin.
4. Graissez tous les graisseurs et points de pivot. Essuyez tout excès de lubrifiant.
5. Poncez légèrement et retouchez la peinture rayée, écaillée ou rouillée. Réparez les déformations de la carrosserie.
6. Procédez à l'entretien de la batterie et des câbles, comme suit :
 - A. Débranchez les câbles des bornes de la batterie.

Remarque: Débranchez toujours la borne négative de la batterie avant la borne positive. Branchez la borne positive avant la borne négative.
 - B. Nettoyez la batterie, les cosses des câbles et les bornes de la batterie avec une brosse métallique et un mélange de bicarbonate de soude.
 - C. Pour prévenir la corrosion, enduisez les bornes de la batterie et les cosses des câbles de graisse Grafo 112X (Skin-Over) (réf. 505-47) ou de vaseline.

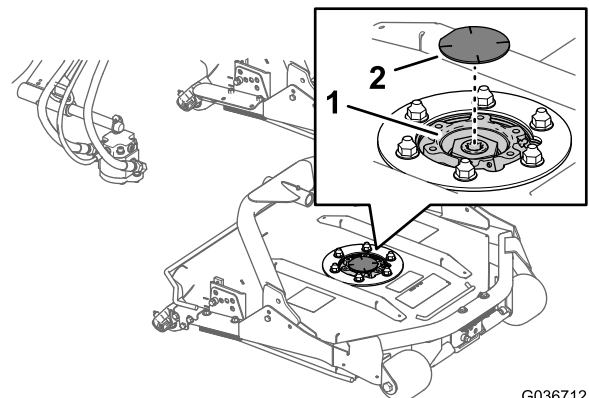
- D. Rechargez lentement la batterie tous les deux mois pendant 24 heures pour prévenir la sulfatation.

Préparation du moteur

1. Vidangez le carter moteur et remettez en place le bouchon de vidange.
2. Déposez le filtre à huile et mettez-le au rebut. Posez un filtre neuf.
3. Versez la quantité correcte d'huile moteur dans le carter d'huile.
4. Tournez la clé de contact à la position CONTACT, démarrez le moteur et faites-le tourner au ralenti pendant environ 2 minutes.
5. Tournez la clé de contact à la position ARRÊT.
6. Vidangez complètement le réservoir de carburant, les conduites d'alimentation et l'ensemble filtre à carburant/séparateur d'eau.
7. Rincez le réservoir de carburant avec du gazole propre et frais.
8. Branchez tous les raccords du circuit d'alimentation.
9. Effectuez un nettoyage et un entretien minutieux du filtre à air.
10. Bouchez l'entrée et l'orifice de sortie du filtre à air avec du ruban imperméable.
11. Vérifiez la protection antigel et faites l'appoint au besoin, selon la température minimale anticipée dans votre région.

Préparation d'une unité de coupe

Si les unités de coupe restent séparées du groupe de déplacement pendant un certain temps, obturez le haut des axes pour les protéger de la poussière et de l'humidité.



G036712
g036712

Figure 93

1. Pignon d'axe
2. Obturateur d'axe

Déclaration de confidentialité EEE/R-U

Utilisation de vos données personnelles par Toro

La société The Toro Company (« Toro ») respecte votre vie privée. Lorsque vous achetez nos produits, nous pouvons recueillir certaines données personnelles vous concernant, soit directement soit par l'intermédiaire de votre société ou concessionnaire Toro local(e). Toro utilise ces données pour s'acquitter d'obligations contractuelles, par exemple pour enregistrer votre garantie, traiter une réclamation au titre de la garantie ou vous contacter dans l'éventualité d'un rappel de produit, mais aussi à des fins commerciales légitimes, par exemple pour mesurer la satisfaction des clients, améliorer nos produits ou vous transmettre des informations sur les produits susceptibles de vous intéresser. Toro pourra partager les données personnelles que vous lui aurez communiquées avec ses filiales, concessionnaires ou autres partenaires commerciaux dans le cadre de ces activités. Nous pourrions aussi être amenés à divulguer des données personnelles si la loi l'exige ou dans le cadre de la cession, de l'acquisition ou de la fusion d'une société. Nous ne vendrons jamais vos données personnelles à aucune autre société aux fins de marketing.

Conservation de vos données personnelles

Toro conservera vos données personnelles aussi longtemps que nécessaire pour répondre aux fins susmentionnées et conformément aux dispositions légales applicables. Pour plus de renseignements concernant les durées de conservation applicables, veuillez contacter legal@toro.com.

L'engagement de Toro en matière de sécurité

Vos données personnelles pourront être traitées aux États-Unis ou dans tout autre pays où la législation concernant la protection des données peut être moins rigoureuse que celle de votre propre pays de résidence. Chaque fois que nous transférerons vos données personnelles hors de votre pays de résidence, nous prendrons toutes les dispositions légales requises pour mettre en place toutes les garanties nécessaires visant à la protection et au traitement sécurisé de vos données.

Droits d'accès et de rectification

Vous pouvez être en droit de corriger ou de consulter vos données personnelles, ou encore de vous opposer à leur traitement, ou d'en limiter la portée. Pour ce faire, veuillez nous contacter par courriel à legal@toro.com. Si vous avez la moindre inquiétude concernant la manière dont Toro a traité vos données personnelles, nous vous encourageons à nous en faire part directement. Veuillez noter que les résidents européens ont le droit de porter plainte auprès de leur Autorité de protection des données.



La garantie Toro

Garantie limitée de 2 ans ou 1 500 heures

Conditions et produits couverts

The Toro Company et sa filiale, Toro Warranty Company, en vertu de l'accord passé entre elles, certifient conjointement que votre produit professionnel Toro (« Produit ») ne présente aucun défaut de matériau ni vice de fabrication pendant une période de 2 ans ou 1 500 heures de service*, la première échéance prévalant. Cette garantie s'applique à tous les produits à l'exception des Aérateurs (veuillez-vous reporter aux déclarations de garantie séparées de ces produits). Dans l'éventualité d'un problème couvert par la garantie, nous nous engageons à réparer le Produit gratuitement, frais de diagnostic, pièces, main-d'œuvre et transport compris. La période de garantie commence à la date de réception du Produit par l'acheteur d'origine.

* Produit équipé d'un compteur horaire.

Comment faire intervenir la garantie

Il est de votre responsabilité de signaler le plus tôt possible à votre Distributeur de produits professionnels ou au Concessionnaire de produits professionnels agréé qui vous a vendu le Produit, toute condition couverte par la garantie. Pour obtenir l'adresse d'un Distributeur de produits professionnels ou d'un Concessionnaire agréé, ou pour tout renseignement concernant vos droits et responsabilités vis-à-vis de la garantie, veuillez nous contacter à l'adresse suivante :

Toro Commercial Products Service Department
Toro Warranty Company
8111 Lyndale Avenue South
Bloomington, MN 55420-1196, États-Unis
+1-952-888-8801 ou +1-800-952-2740
Courriel : commercial.warranty@toro.com

Responsabilités du propriétaire

En tant que propriétaire du Produit, vous êtes responsable des entretiens et réglages mentionnés dans le *Manuel de l'utilisateur*. Les réparations du produit nécessaires parce que les entretiens et réglages exigés n'ont pas été effectués ne sont pas couvertes par cette garantie.

Ce que la garantie ne couvre pas

Les défaillances ou anomalies de fonctionnement survenant au cours de la période de garantie ne sont pas toutes dues à des défauts de matériaux ou des vices de fabrication. Cette garantie ne couvre pas :

- Les défaillances du produit dues à l'utilisation de pièces qui ne sont pas d'origine ou au montage et à l'utilisation d'accessoires ajoutés ou modifiés d'une autre marque.
- Les défaillances du Produit dues au non respect du programme d'entretien et/ou des réglages recommandés.
- Les défaillances du Produit dues à une utilisation abusive, négligente ou dangereuse.
- Les pièces sujettes à l'usure pendant l'utilisation qui ne sont pas défectueuses. Par exemple, les pièces consommées ou usées durant le fonctionnement normal du Produit, notamment mais pas exclusivement : plaquettes et garnitures de freins, garnitures d'embrayage, lames, cylindres, galets et roulements (étanches ou graissables), contre-lames, bougies, roues pivotantes et roulements, pneus, filtres, courroies, et certains composants des pulvérisateurs, notamment membranes, buses et clapets antiretour.
- Les pannes causées par une influence extérieure comprennent, sans y être limités, les conditions atmosphériques, les pratiques de remisage, la contamination, l'utilisation de carburants, liquides de refroidissement, lubrifiants, additifs, engrais, eau ou produits chimiques non agréés.
- Les défaillances ou mauvaises performances causées par l'utilisation de carburants (essence, gazole ou biodiesel par exemple) non conformes à leurs normes industrielles respectives.
- Les bruits, vibrations, usure et détérioration normaux. L'usure normale comprend, mais pas exclusivement, les dommages des sièges dus à l'usure ou à l'abrasion, l'usure des surfaces peintes, les autocollants ou vitres rayés.

Pays autres que les États-Unis et le Canada

Pour les produits Toro exportés des États-Unis ou du Canada, demandez à votre distributeur (concessionnaire) Toro la police de garantie applicable dans votre pays, région ou état. Si, pour une raison quelconque, vous n'êtes pas satisfait des services de votre distributeur, ou si vous avez du mal à vous procurer des renseignements sur la garantie, contactez un centre de réparation Toro agréé.

Pièces

Les pièces à remplacer dans le cadre de l'entretien courant seront couvertes par la garantie jusqu'à la date du premier remplacement prévu. Les pièces remplacées au titre de cette garantie bénéficient de la durée de garantie du produit d'origine et deviennent la propriété de Toro. Toro se réserve le droit de prendre la décision finale concernant la réparation ou le remplacement de pièces ou ensembles existants. Toro se réserve le droit d'utiliser des pièces remises à neuf pour les réparations couvertes par la garantie.

Garantie de la batterie ion-lithium à décharge complète

Les batteries ion-lithium et à décharge complète disposent d'un nombre de kilowatt-heures spécifique à fournir au cours de leur vie. Les techniques d'utilisation, de recharge et d'entretien peuvent contribuer à augmenter ou réduire la vie totale des batteries. À mesure que les batteries de ce produit sont consommées, la proportion de travail utile qu'elles offrent entre chaque recharge diminue lentement jusqu'à leur épuisement complet. Le remplacement de batteries usées, suite à une consommation normale, est la responsabilité du propriétaire du produit. Remarque (batterie ion-lithium seulement) : au pro-rata après 2 ans. Voir la garantie de la batterie pour plus de renseignements.

Garantie à vie du vilebrequin (modèle ProStripe 02657 seulement)

Le modèle ProStripe, équipé en première monte d'un disque de friction et du débrayage de frein de lame avec protection de vilebrequin (ensemble débrayage de frein de lame [BBC] + disque de friction intégré) d'origine Toro, et utilisé par le premier acheteur en conformité avec les procédures d'utilisation et d'entretien recommandés, bénéficie d'une garantie à vie contre la flexion du vilebrequin. Les machines équipées de rondelles de friction, du débrayage du frein de lame (BBC) et autres équipements de ce type ne sont pas couvertes par la garantie à vie du vilebrequin.

Entretien aux frais du propriétaire

La mise au point du moteur, le graissage, le nettoyage et le polissage, le remplacement des filtres, du liquide de refroidissement et les entretiens recommandés font partie des services normaux requis par les produits Toro qui sont aux frais du propriétaire.

Conditions générales

La réparation par un distributeur ou un concessionnaire Toro agréé est le seul dédommagement auquel cette garantie donne droit.

The Toro Company et Toro Warranty Company déclinent toute responsabilité en cas de dommages secondaires ou indirects liés à l'utilisation des produits Toro couverts par cette garantie, notamment quant aux coûts et dépenses encourus pour se procurer un équipement ou un service de substitution durant une période raisonnable pour cause de défaillance ou d'indisponibilité en attendant la réparation sous garantie. Il n'existe aucune autre garantie expresse, à part la garantie spéciale du système antipollution, le cas échéant. Toutes les garanties implicites relatives à la qualité marchande et à l'aptitude à l'emploi sont limitées à la durée de la garantie expresse.

L'exclusion de la garantie des dommages secondaires ou indirects, ou les restrictions concernant la durée de la garantie implicite, ne sont pas autorisées dans certains états et peuvent donc ne pas s'appliquer dans votre cas. Cette garantie vous accorde des droits spécifiques, auxquels peuvent s'ajouter d'autres droits qui varient selon les états.

Note concernant la garantie du système antipollution

Le système antipollution de votre Produit peut être couvert par une garantie séparée répondant aux exigences de l'agence américaine de défense de l'environnement (EPA) et/ou de la direction californienne des ressources atmosphériques (CARB). Les limitations d'heures susmentionnées ne s'appliquent pas à la garantie du système antipollution. Reportez-vous à la Déclaration de garantie de conformité à la réglementation antipollution fournie avec votre produit ou figurant dans la documentation du constructeur du moteur.