



**Count on it.**

Form No. 3434-309 Rev D

# Betjeningsvejledning

## Groundsmaster® 4500-D- eller 4700-D-plæneklipper med roterende skæreknive

Modelnr. 30893—Serienr. 400000000 og derover

Modelnr. 30893TE—Serienr. 400000000 og derover

Modelnr. 30899—Serienr. 400000000 og derover

Modelnr. 30899TE—Serienr. 400000000 og derover



Dette produkt overholder alle relevante EU-direktiver. Yderligere oplysninger fås på den separate produktspecifikke overensstemmelseserklæring.

Se de oplysninger fra motorproducenten, som følger med maskinen.

## Indledning

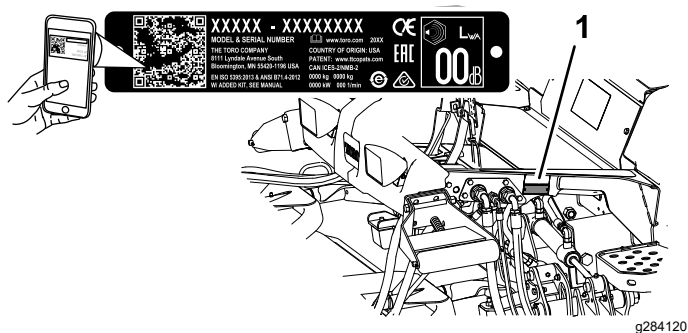
Dette er en plænetraktor med roterende skæreknive, der er beregnet til brug af professionelle, ansatte operatører i kommercielle anvendelsesområder. Den er primært beregnet til klipping af græs på velholdte plæner i parker, på sportsbaner og kommercielle områder. Brug af dette produkt til andre formål end den tilsigtede anvendelse kan udsætte dig selv og omkringstående for fare.

Læs denne vejledning omhyggeligt, så du kan lære at betjene og vedligeholde produktet korrekt samt undgå person- og produktskade. Det er dit ansvar at betjene produktet korrekt og sikkert.

Besøg [www.Toro.com](http://www.Toro.com) for at få materialer om produktsikkerhed og oplæring i betjening, oplysninger om tilbehør, hjælp til at finde en forhandler eller for at registrere dit produkt.

Når du har brug for service, originale Toro-dele eller yderligere oplysninger, bedes du kontakte en autoriseret serviceforhandler eller Toros kundeservice samt have produktets model- og serienummer parat. [Figur 1](#) angiver, hvor model- og serienummeret er placeret på produktets højre forvange. Skriv numrene, hvor der er gjort plads til dette.

**Vigtigt:** Du kan scanne QR-koden på serienummertmærkaten (hvis udstyret hermed) med din mobilenhed for at tilgå garanti, reservedele og andre produktoplysninger.



Figur 1

1. Model- og serienummerets placering

Modelnr. \_\_\_\_\_

Serienr. \_\_\_\_\_

Denne vejledning advarer dig om mulige farer og giver dig særlige sikkerhedsoplysninger ved hjælp af advarselssymbolet ([Figur 2](#)), der angiver en fare, som kan forårsage alvorlig personskade eller død, hvis du ikke følger de anbefalede forholdsregler.



Figur 2

g000502

1. Advarselssymbol

Denne betjeningsvejledning bruger to ord til at fremhæve oplysninger. **Vigtigt** henleder opmærksomheden på særlige mekaniske oplysninger, og **Bemærk** angiver generel information, som det er værd at lægge særligt mærke til.

# Indhold


Sikkerhed .....	4	Tip vedrørende betjening .....	39
Generelt om sikkerhed .....	4	Efter betjening .....	40
Sikkerheds- og instruktionsmærkater .....	4	Generelt om sikkerhed .....	40
Opsætning .....	12	Brug af klippeenhedens opbevarings- snor .....	40
1 Montering af mærkaterne (kun CE-maskiner) .....	12	Brug af transportlåse .....	41
2 Montering af motorhjelm-låsen .....	13	Bugsering af maskinen .....	42
3 Justering af rullerkraberen .....	14	Skubning eller bugsering af maskinen .....	42
4 Montering af kværnafskærmningen .....	14	Identificering af surringspunkter .....	42
5 Klargøring af maskinen .....	15	Vedligeholdelse .....	44
Produktoversigt .....	16	Sikkerhed ved vedligeholdelse .....	44
Betjeningsanordninger .....	16	Skema over anbefalet vedligeholdelse .....	44
Specifikationer .....	19	Kontrolliste for daglig vedligeholdelse .....	45
Maskinspecifikationer .....	20	Tiltag forud for vedligeholdelse .....	47
Specifikationer for klippeenheden .....	20	Løft af maskinen .....	47
Redskaber/tilbehør .....	20	Åbning af motorhelmen .....	47
Før betjening .....	21	Adgang til det hydrauliske løfterum .....	48
Sikkerhedshensyn før drift .....	21	Smøring .....	48
Kontrol af motorlietstanden .....	21	Smøring af lejerne og bøsningerne .....	48
Kontrol af kølesystemet .....	21	Motorvedligeholdelse .....	50
Kontrol af hydrauliksystemet .....	21	Motorsikkerhed .....	50
Tømning af vandudskilleren .....	21	Eftersyn af luftfilteret .....	50
Kontrol af bagaksel og gearkasse for lækager .....	21	Serviceeftersyn af motorolien .....	51
Opfyldning af brændstoftanken .....	21	Vedligeholdelse af brændstofs-system .....	52
Kontrol af dæktrykket .....	23	Tømning af brændstoftanken .....	52
Kontrol af hjullåsemøtrikkernes tilspændingsmoment .....	23	Eftersyn af brændstofs-langer og -forbindelser .....	52
Justering af klippehøjden .....	23	Serviceeftersyn af brændstof- /vandudskilleren .....	53
Kontrol af sikkerhedskontakterne .....	24	Serviceeftersyn af brændstoffilteret .....	54
Kontrol af skæreknivens standsnings- tid .....	24	Rengøring af brændstofsugeslangens filter .....	54
Valg af skærekniv .....	25	Spædning af brændstofs-systemet .....	55
Valg af tilbehør .....	26	Vedligeholdelse af elektrisk system .....	55
Brug af InfoCenters LCD-display .....	27	Elektrisk system – Sikkerhed .....	55
Brug af menuerne .....	28	Kontrol af batteriets tilstand .....	55
Beskyttede menuer .....	29	Opladning og tilslutning af batteriet .....	55
Under betjening .....	31	Sikringernes placering .....	56
Sikkerhed under drift .....	31	Vedligeholdelse af drivsystem .....	57
Om maskinens driftsegenskaber .....	33	Kontrol for endeslør i planetdrevne .....	57
Betjening af maskinen .....	33	Kontrol af planetdrevets smøremiddel .....	58
Brug af kontakten til højt og lavt hastighedsområde .....	34	Udskiftning af gearolien i planetdrevet .....	58
Brug af traktionspedalen .....	34	Kontrol af bagaksel og gearkasse for lækager .....	60
Indstilling af den maksimale traktionshastig- hed (pedalstop) .....	35	Kontrol af olien i bagakslen .....	60
Betjening af bremsepedalerne .....	35	Skift af olien i bagakslen .....	60
Betjening af fartpiloten .....	36	Kontrol af olien i plæneklipperskjoldets bagaksel .....	61
Om accelereringstilstanden .....	37	Kontrol af baghjulenes spidsning .....	61
Beskrivelse af vendingstilstanden .....	37	Vedligeholdelse af kølesystem .....	62
Om modvægt .....	37	Kølesystem – Sikkerhed .....	62
Om Toro Smart Power™ .....	37	Kontrol af kølesystemet .....	62
Start af motoren .....	37	Rensning af kølesystemet .....	62
Sluk for motoren .....	38	Vedligeholdelse af bremses .....	64
Klipning af græs med maskinen .....	38	Justering af driftsbremserne .....	64
Betjening af motorkøleventilatoren .....	38	Vedligeholdelse af remme .....	64
		Serviceeftersyn af generatorremmen .....	64
		Vedligeholdelse af hydrauliksystem .....	65

# Sikkerhed

## Generelt om sikkerhed

Dette produkt kan afskære hænder og fødder samt udslynge genstande. Følg altid sikkerhedsforskrifterne for at undgå alvorlig personskade.

- Læs og forstå indholdet i denne *betjeningsvejledning*, før du starter motoren.
- Betjening af maskinen kræver din fulde opmærksomhed. Giv dig ikke i kast med aktiviteter, der afleder opmærksomheden, da dette kan medføre person- eller tingsskade.
- Betjen ikke maskinen, uden at alle afskærmninger og øvrige sikkerhedsanordninger sidder og fungerer korrekt på maskinen.
- Hold hænder og fødder væk fra roterende dele. Hold dig på afstand af udblæsningsåbningen.
- Hold omkringstående og børn væk fra arbejdsområdet. Lad aldrig børn betjene maskinen.
- Sluk for motoren, tag nøglen ud, og vent, til al bevægelse er ophørt, før du forlader førersædet. Lad maskinen køle af, inden du justerer, efterser, rengør eller stiller den til opbevaring.

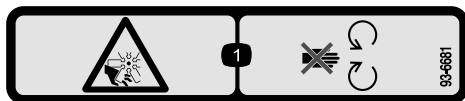
Hvis maskinen betjenes eller vedligeholdes forkert, kan det medføre personskade. Operatøren skal altid følge sikkerhedsforskrifterne og være opmærksom på advarselssymbolet , der betyder Forsigtig, Advarsel eller Fare – personlig sikkerhedsanvisning, for at nedsætte risikoen for personskade. Hvis disse forskrifter ikke følges, kan det medføre personskade eller død.

Hydrauliksystem – Sikkerhed .....	65
Eftersyn af hydraulikvæsken .....	65
Kontrol af hydraulikrør og -slanger .....	67
Vedligeholdelse af klippeenhederne .....	68
Afmontering af klippeenhederne .....	68
Montering af klippeenhederne .....	68
Serviceeftersyn af frontrullen .....	68
Vedligeholdelse af skæreknivene .....	69
Skæreknivssikkerhed .....	69
Serviceeftersyn af skæreknivsniveauet .....	69
Afmontering og montering af klippeenhedens skærekniv(e) .....	70
Eftersyn og slibning af klippeenhedens skærekniv(e) .....	71
Opbevaring .....	72
Sikkerhed i forbindelse med opbevaring .....	72
Klargøring af maskinen til opbevaring .....	72
Klargøring af en klippeenhed .....	73

## Sikkerheds- og instruktionsmærkater



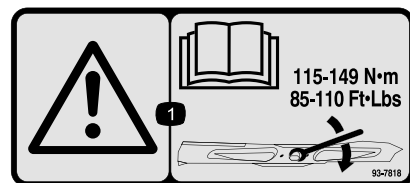
Sikkerheds- og instruktionsmærkaterne kan nemt ses af operatøren og er placeret tæt på potentielle risikoområder. Beskadede eller bortkomne mærkater skal udskiftes.



93-6681

decal93-6681

1. Risiko for snitsår/lemlestelse, ventilator – hold afstand til bevægelige dele.



93-7818

decal93-7818

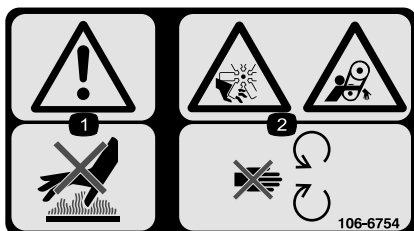
1. Advarsel – læs *betjeningsvejledningen* for at få instruktioner om tilspænding af knivbolten/møtrikken til 115 til 149 Nm.



98-4387

decal98-4387

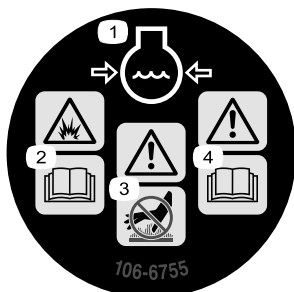
1. Advarsel – bær høreværn.



106-6754

decal106-6754

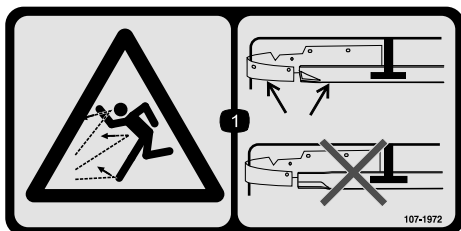
1. Advarsel – rør ikke ved den varme overflade.
2. Risiko for skæring/amputation på ventilatoren og fare for at blive viklet ind i remmen – hold afstand til bevægelige dele.



106-6755

decal106-6755

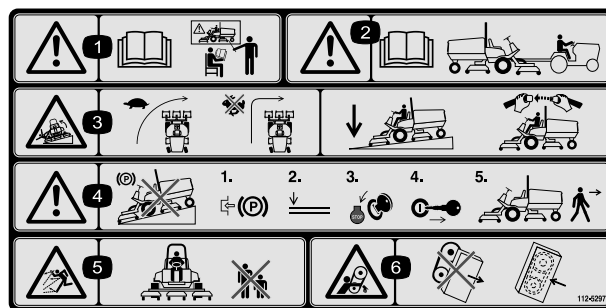
1. Motorkølevæske under tryk.
2. Eksplosionsfare – læs *betjeningsvejledningen*.
3. Advarsel – rør ikke ved den varme overflade.
4. Advarsel – læs *betjeningsvejledningen*.



107-1972

decal107-1972

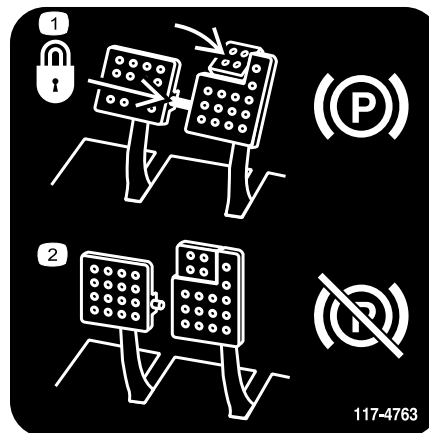
1. Fare for udslyngede genstande – brug en standardskærekniv, når kværnafskærmningen er monteret. Brug ikke en skærekniv med højt løft, når kværnafskærmningen er monteret.



112-5297

decal112-5297

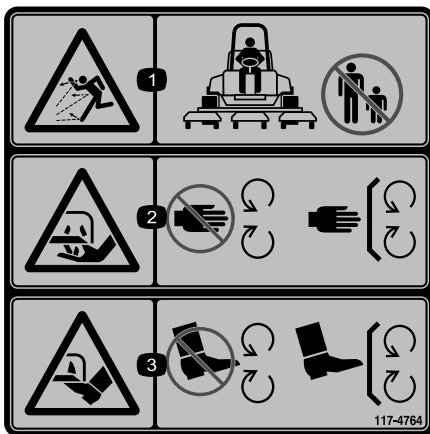
1. Advarsel – læs *betjeningsvejledningen*. Brug ikke denne maskine, medmindre du er uddannet til det.
2. Advarsel – læs *betjeningsvejledningen*, før maskinen bugseres.
3. Tippefare – drej ved lav fart, drej ikke ved høj fart. Sænk klippeenheden ved kørsel ned ad skrånninger. Brug et styrtbøjlesystem samt sikkerhedssele.
4. Advarsel – parker ikke maskinen på skrånninger. Aktiver parkeringsbremsen, sænk klippeenhederne, sluk for motoren, og tag nøglen ud, før du forlader maskinen.
5. Fare for udslyngede genstande – hold omkringstående på afstand.
6. Klemningsfare, rem – hold afstand til bevægelige dele. Hold alle afskærmninger og sikkerhedsanordninger på plads.



117-4763

decal117-4763

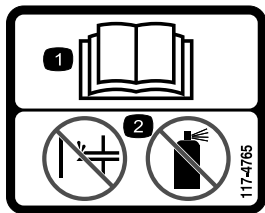
1. Aktiver parkeringsbremsen ved at fastgøre bremsepedalerne med låsepinden, træde på bremsepedalerne og trække parkeringsbremseknappen ud.
2. For at deaktivere parkeringsbremsen skal du deaktivere låsepinden og slippe pedalerne.



117-4764

decal117-4764

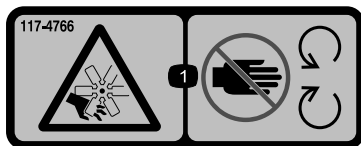
1. Fare for udslyngede genstande – hold omkringstående på afstand.
2. Risiko for afskæring af hænder, plæneklipperens skærekniv – hold afstand til bevægelige dele. Hold alle afskærmninger og værn på plads.
3. Risiko for afskæring af fødder, plæneklipperens skærekniv – hold afstand til bevægelige dele. Hold alle afskærmninger og værn på plads.



117-4765

decal117-4765

1. Læs *Betjeningsvejledningen*.
2. Benyt ikke starthjælpemidler.



117-4766

decal117-4766

1. Fare for snitsår/amputering af lemmer: Ventilator – hold afstand til bevægelige dele. Sørg altid for, at alle skjolde og afskærmninger er på plads.

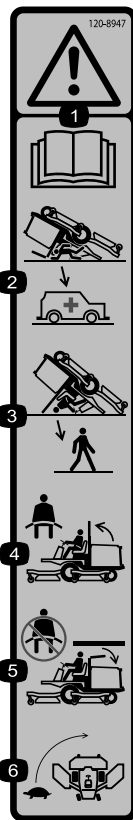


decalbatterysymbols

### Batterisymboler

Nogle af eller alle disse symboler findes på batteriet.

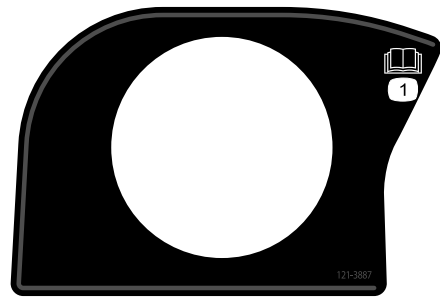
- |   |   |
|---|---|
| 1. Eksplosionsfare                            | 6. Hold omkringstående væk fra batteriet.   |
| 2. Ingen ild, åben flamme eller rygning       | 7. Bær beskyttelsesbriller; eksplosive gasser kan forårsage blindhed og andre personskader. |
| 3. Kaustisk væske/fare for kemisk forbrænding | 8. Batterisyre kan forårsage blindhed og alvorlige forbrændinger.                           |
| 4. Bær beskyttelsesbriller.                   | 9. Skyl omgående øjnene med vand, og søg hurtigt læge.                                      |
| 5. Læs <i>betjeningsvejledningen</i> .        | 10. Indeholder bly; må ikke kasseres  |



120-8947

decal120-8947

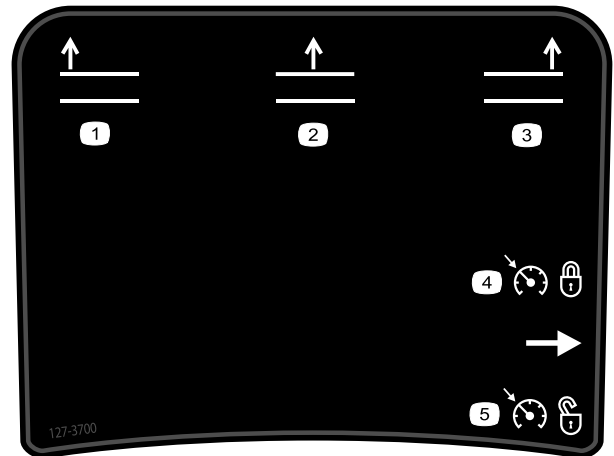
- |  |   |
|--|---|
| 1. Advarsel – læs <i>betjeningsvejledningen</i> .    | 4. Anvend sikkerhedssele, hvis styrbøjlen er hævet.       |
| 2. Styrbøjlen beskytter dig ikke, når den er sænket. | 5. Anvend ikke sikkerhedssele, hvis styrbøjlen er sænket. |
| 3. Styrbøjlen beskytter dig ikke, når den er hævet.  | 6. Kør langsomt ved drejning.                             |



121-3887

decal121-3887

1. Læs *betjeningsvejledningen*.

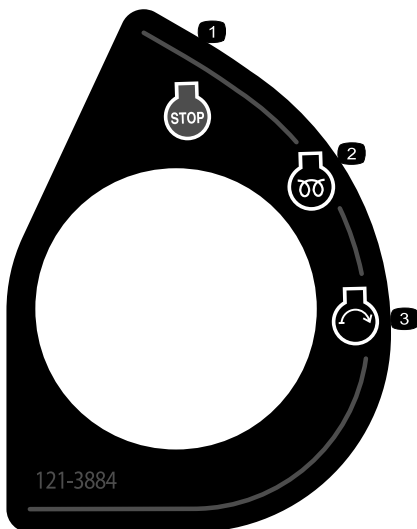


127-3700

decal127-3700

Kun for Groundsmaster 4700

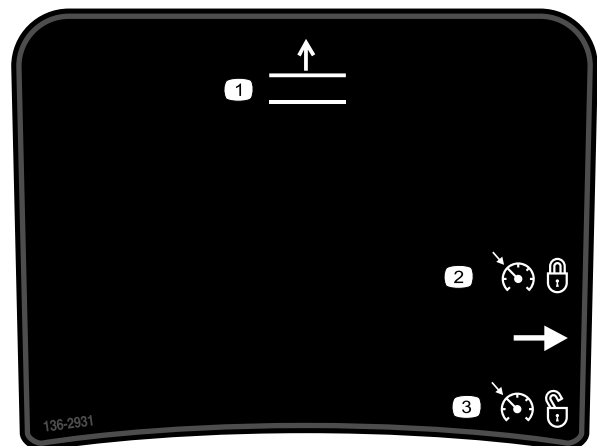
- |                                    |                           |
|------------------------------------|---------------------------|
| 1. Hæv den venstre klippeenhed.    | 4. Aktiver fartpiloten.   |
| 2. Hæv de midterste klippeenheder. | 5. Deaktiver fartpiloten. |
| 3. Hæv den højre klippeenhed.      |                           |



121-3884

decal121-3884

- |                        |                  |
|------------------------|------------------|
| 1. Motor – stop        | 3. Motor – start |
| 2. Motor – forvarmning |                  |

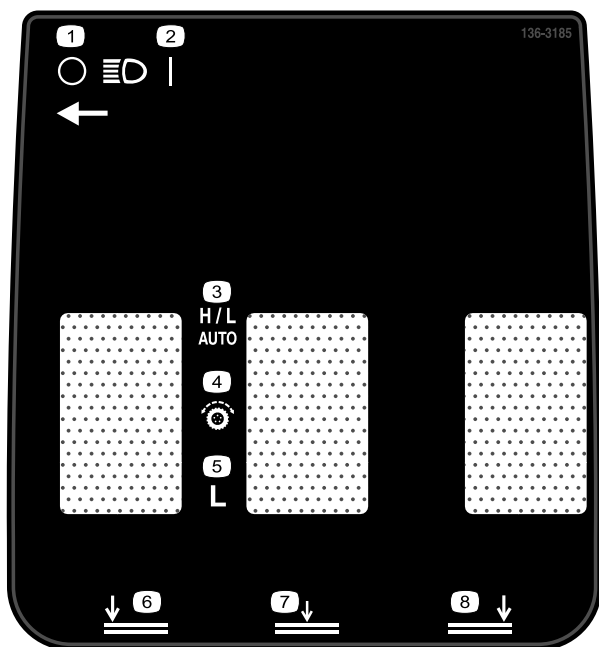


136-2931

decal136-2931

Kun for Groundsmaster 4500

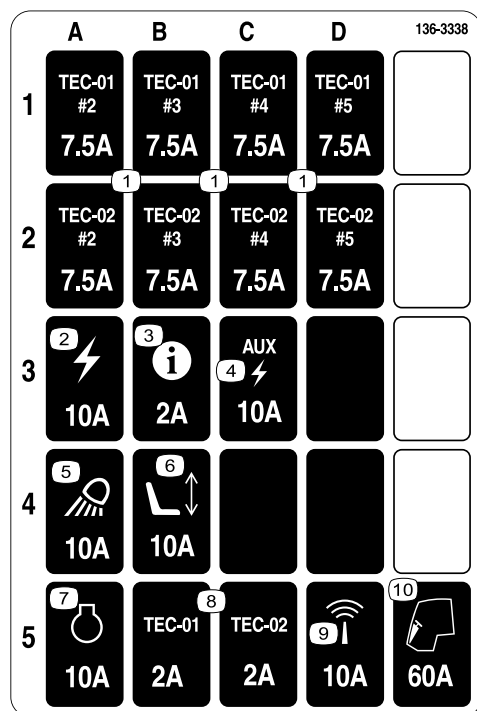
- |                         |                           |
|-------------------------|---------------------------|
| 1. Hæv klippeenhederne. | 3. Deaktiver fartpiloten. |
| 2. Aktiver fartpiloten. |                           |



**136-3185**

decal136-3185

- |                                 |                                    |
|---------------------------------|------------------------------------|
| 1. Forlygter – slukket          | 5. Lav                             |
| 2. Forlygter – tændt            | 6. Sænk den venstre klippeenhed.   |
| 3. Høj/lav – automatisk         | 7. Sænk den midterste klippeenhed. |
| 4. Traktionsbetjeningsanordning | 8. Sænk den højre klippeenhed.     |



**136-3338**

decal136-3338

- |                       |                          |
|-----------------------|--------------------------|
| 1. TEC – 7,5 A        | 6. Elektrisk sæde – 10 A |
| 2. Strøm – 10 A       | 7. Motor – 10 A          |
| 3. Infocenter – 2 A   | 8. TEC – 2 A             |
| 4. Hjælpestrøm – 10 A | 9. Telematik – 10 A      |
| 5. Arbejdslys – 10 A  | 10. Førerhus – 60 A      |



### GROUNDMASTER 4500/4700 QUICK REFERENCE AID

**CHECK/SERVICE (DAILY)**

1. ENGINE OIL LEVEL
2. HYDRAULIC OIL FLUID LEVEL
3. ENGINE COOLANT LEVEL
4. FUEL - DIESEL ONLY
5. FUEL/WATER SEPARATOR
6. RADIATOR SCREEN
7. AIR CLEANER
8. BRAKE FUNCTION
9. TIRE PRESSURE: 20 PSI/1.40 BAR  
WHEEL NUT TORQUE: 93 FT/LB (127 N·m)

**CHECK/SERVICE**  
(SEE OPERATOR'S MANUAL)

10. BATTERY
11. BELTS (FAN, ALT.)
12. PLANETARY GEAR DRIVE
13. INTERLOCK SYSTEM
14. REAR AXLE
15. ENGINE OIL DRAIN
16. GREASING  
(SEE OPERATOR'S MANUAL)

SEE OPERATOR'S MANUAL FOR INITIAL CHANGES,	FLUID TYPE	CAPACITY	CHANGE INTERVAL		FILTER PART NO.
			FLUID	FILTER	
A. ENGINE OIL	15W-40 C-4 30873	6 QUARTS	230 HOURS	250 HOURS	125-7025
	15W-40 C-4 30881		500 HOURS	500 HOURS	
B. HYDRAULIC FLUID	SEE OPERATOR'S MANUAL	6.25 GALLONS	2000 HOURS	1000 HOURS	75-1310
C. HYDRAULIC FILTER				800 HOURS	94-2621
D. HYDRAULIC BREATHER				800 HRS/YRLY	115-9733
E. FUEL SYSTEM	> 32 F	22 GALLONS	800 HOURS	400 HOURS/ YEARLY	110-9019 30871
	< 32 F		NO. 1 DIESEL	125-2975 30882	
F. ENGINE COOLANT	50% WATER 50% ETHYL GLYCOL	9 QUARTS	DRAIN & FLUSH EVERY 2 YRS.		
G. PRIMARY AIR FILTER			SEE SERVICE INDICATOR		105-3814 30872
H. SAFETY AIR FILTER			SEE OPERATOR'S MANUAL		105-3816 30873
I. REAR AXLE	85W-140	80 OUNCES	800 HOURS		110-2512 30874
J. PLANETARY DRIVE	85W-140	16 OUNCES	800 HOURS		110-2512 30874

138-6978

decal138-6978

**138-6978**

1. Læs betjeningsvejledningen.

3/4" 19mm	1" 25mm	1 1/4" 32mm	1 1/2" 38mm	1 3/4" 44mm	2" 51mm	2 1/4" 57mm
2 1/2" 64mm	2 3/4" 70mm	3" 76mm	3 1/4" 83mm	3 1/2" 89mm	3 3/4" 95mm	4" 102mm

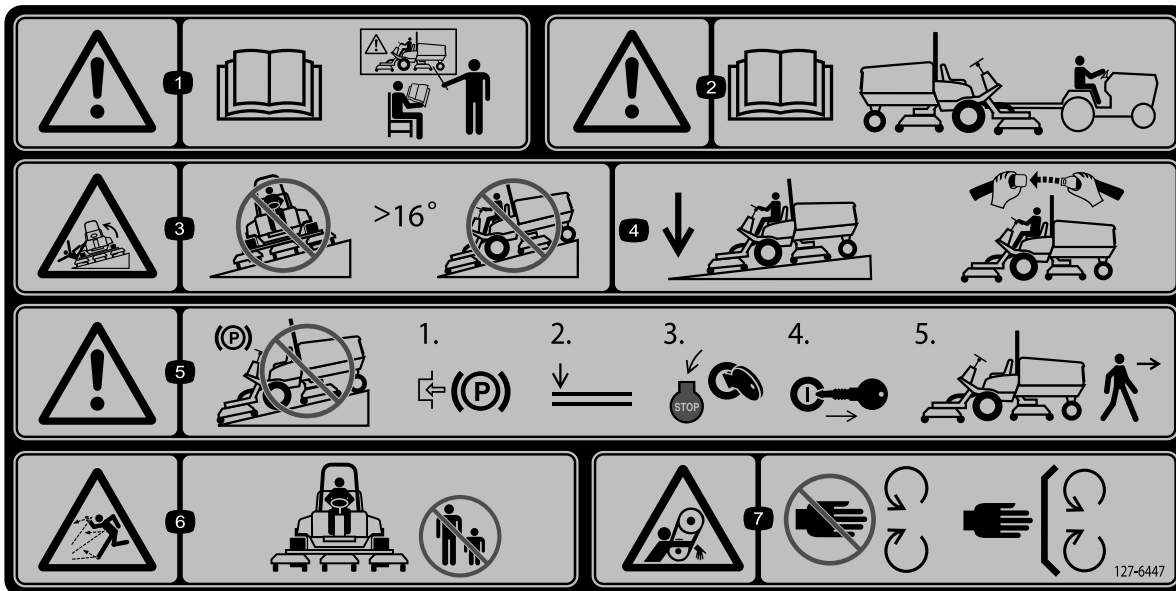
41 N·m  
(30 ft-lb)

121-3627

decal121-3627

**121-3627**

1. Klippehøjdeindstillinger

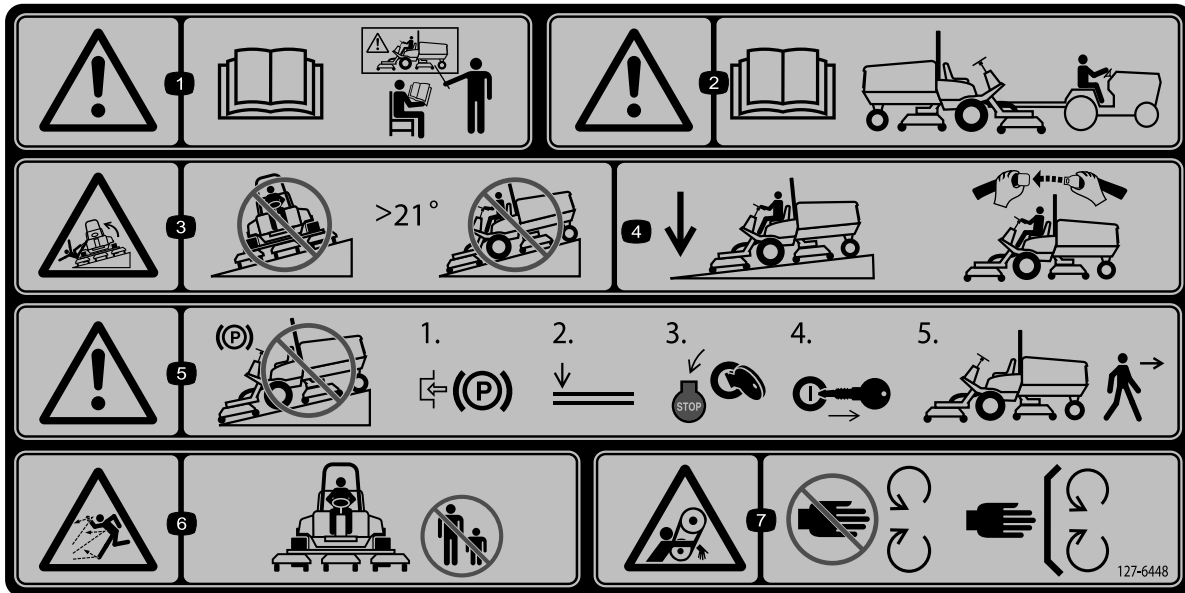


decal127-6447

127-6447

**Bemærk:** Denne maskine overholder industristandarden for stabilitetsprøvning i afprøvningen af statisk stabilitet, sidestabilitet og stabilitet i længderetningen ved den anbefalede maksimale hældning, der er angivet på mærkaten. Læs instruktionerne til betjening af maskinen på skrån timer i *betjeningsvejledningen*, og gennemgå de forhold, under hvilke maskinen skal betjenes, for at afgøre, om du kan betjene maskinen under forholdene på den pågældende dag og det pågældende sted. Ændringer i terrænet kan medføre en ændring i betjeningen af maskinen på skrån timer.

- |   |  |  |  |
|---|--|--|--|
| 1. Advarsel – læs <i>betjeningsvejledningen</i> . Alle operatører skal uddannes inden brug af maskinen. | 3. Risiko for væltning – kørt ikke på tværs ad skrån timer med en hældning på mere end 16°.                          | 5. Advarsel – parker ikke på skrån timer. Aktiver parkeringsbremsen, sænk klippeenhederne, sluk motoren, og tag nøglen ud, før du forlader maskinen. | 7. Klemningsfare, rem – hold afstand til bevægelige dele. Hold alle afskærmninger og sikkerhedsanordninger på plads. |
| 2. Advarsel – læs <i>betjeningsvejledningen</i> for at få oplysninger om bugsering.                     | 4. Hold klippeenhederne sænket under kørsel ned ad skrån timer. Brug altid sikkerhedssele, når du betjener maskinen. | 6. Fare for udslyngede genstande – hold omkringstående på afstand.   |  |



127-6448

decal127-6448

**Bemærk:** Denne maskine overholder industristandarden for stabilitetsprøvning i afprøvningen af statisk stabilitet, sidestabilitet og stabilitet i længderetningen ved den anbefalede maksimale hældning, der er angivet på mærkaten. Læs instruktionerne til betjening af maskinen på skrån timer i *betjeningsvejledningen*, og gennemgå de forhold, under hvilke maskinen skal betjenes, for at afgøre, om du kan betjene maskinen under forholdene på den pågældende dag og det pågældende sted. Ændringer i terrænet kan medføre en ændring i betjeningen af maskinen på skrån timer.

- |   |   |   |   |
|---|---|---|---|
| <p>1. Advarsel – læs <i>betjeningsvejledningen</i>. Alle operatører skal uddannes inden brug af maskinen.</p> | <p>3. Risiko for væltning – kørt ikke på tværs af skrån timer med en hældning på mere end 21°.</p>                          | <p>5. Advarsel – parker ikke på skrån timer. Aktiver parkeringsbremsen, sænk klippeenhederne, sluk motoren, og tag nøglen ud, før du forlader maskinen.</p> | <p>7. Klemningsfare, rem – hold afstand til bevægelige dele. Hold alle afskærmninger og sikkerhedsanordninger på plads.</p> |
| <p>2. Advarsel – læs <i>betjeningsvejledningen</i> for at få oplysninger om bugsering.</p>                    | <p>4. Hold klippeenhederne sænket under kørsel ned ad skrån timer. Brug altid sikkerhedssele, når du betjener maskinen.</p> | <p>6. Fare for udslyngede genstande – hold omkringstående på afstand.</p>   |   |

# Opsætning

## Løsdele

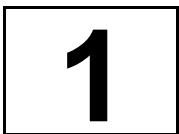
Brug skemaet herunder til at kontrollere, at alle dele er blevet leveret.

Fremgangsmåde	Beskrivelse	Antal	Anvendelse
<b>1</b>	Advarselmærkat	1	Udskiftning af mærkaterne (kun CE-maskiner).
	CE-mærkat	1	
	Mærkat med produktionsår	1	
<b>2</b>	Hjelmåsebeslag	1	Montering af motorhjelmslåsen (kun CE-maskiner).
	Nitte	2	
	Spændeskive	1	
	Skrue (1/4" x 2")	1	
	Låsemøtrik (1/4")	1	
<b>3</b>	Kræver ingen dele	–	Justering af rulleskraberen (ekstraudstyr).
<b>4</b>	Kræver ingen dele	–	Montering af kværnafskærmningen (ekstraudstyr).
<b>5</b>	Kræver ingen dele	–	Klargøring af maskinen.

## Medier og øvrige dele

Beskrivelse	Antal	Anvendelse
Betjeningsvejledning	1	Læs før betjening af maskinen.
Ejerens motorvejledning	1	Se vejledningen for at få yderligere oplysninger om vedligeholdelse.
Overensstemmelseserklæring	1	
Tændingsnøgler	2	Start motoren.

**Bemærk:** Maskinens venstre og højre side er som set fra den normale betjeningsposition.



CE-mærkaten og mærkaten med produktionsåret udskiftes (Figur 3).

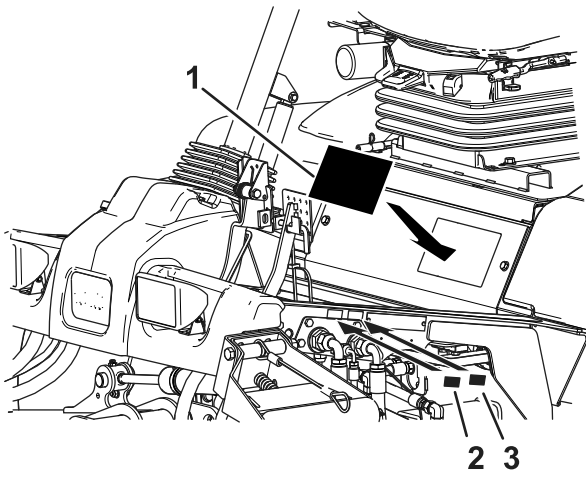
## Montering af mærkaterne (kun CE-maskiner)

Dele, der skal bruges til dette trin:

1	Advarselmærkat
1	CE-mærkat
1	Mærkat med produktionsår

## Fremgangsmåde

På maskiner, der skal anvendes i overensstemmelse med CE-kravene, skal advarselmærkaten,



Figur 3

g297728

1. Advarselsmærkat
2. CE-mærkat
3. Mærkat med produktionsår

# 2

## Montering af motorhjelmslåsen

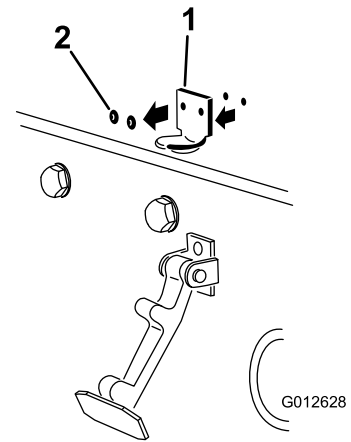
### Kun CE-maskiner

Dele, der skal bruges til dette trin:

1	Hjelmlåsebeslag
2	Nitte
1	Spændeskive
1	Skrue (1/4" x 2")
1	Låsemøtrik (1/4")

## Fremgangsmåde

1. Fjern motorhjelmslåsen fra hjelmlåsebeslaget.
2. Fjern de to nitter, der fastholder hjelmlåsebeslaget på hjelmen (Figur 4).



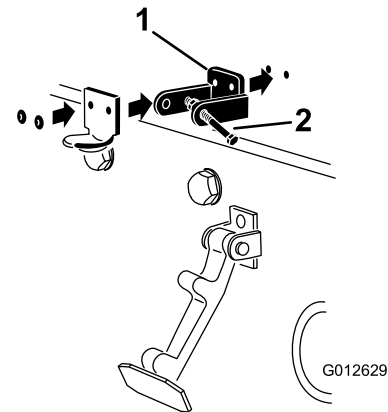
Figur 4

g012628

1. Hjelmlåsebeslag
2. Nitter

3. Fjern hjelmlåsebeslaget fra motorhjelmen.
4. Når du nivellerer monteringshullerne, skal du placere CE-låsebeslaget og hjelmlåsebeslaget på motorhjelmen (Figur 5).

**Bemærk:** Låsebeslaget skal være placeret mod hjelmen. Fjern ikke bolt og møtrik fra låsebeslagets arm.

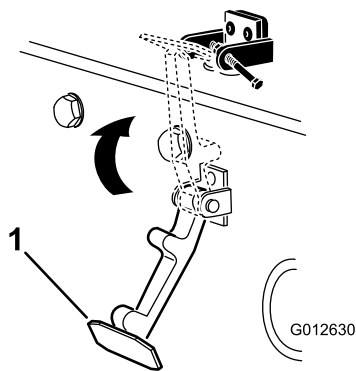


Figur 5

g012629

1. CE-låsebeslag
2. Bolt og møtrik

5. Ret spændeskiverne ind efter hullerne på indersiden af motorhjelmen.
6. Nit beslagene og spændeskiverne fast til motorhjelmen (Figur 5).
7. Sæt låsen fast på hjelmlåsebeslaget (Figur 6).

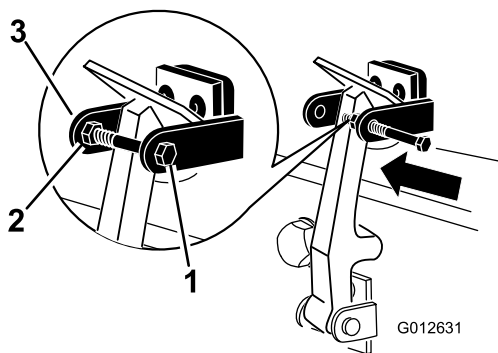


Figur 6

g012630

1. Motorhjelmslås

8. Monter bolten ind i den anden arm på hjelmlåsebeslaget for at låse låsen på plads (Figur 7). Spænd bolten, men spænd ikke møtrikken.



Figur 7

g012631

1. Bolt
2. Møtrik
3. Arm på hjelmlåsebeslag

## 3

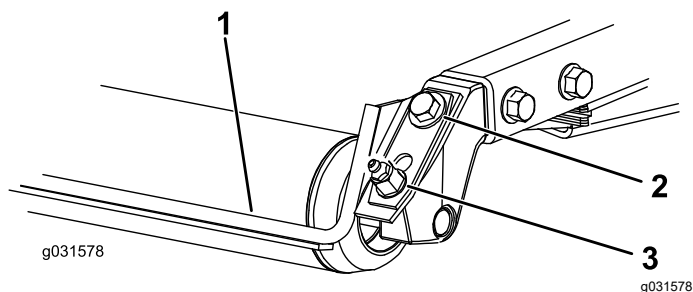
### Justering af rulleskraberen ekstraudstyr

Kræver ingen dele

#### Fremgangsmåde

Den bageste rulleskraber (ekstraudstyr) fungerer bedst, hvis der er en jævn afstand på 0,5 til 1 mm mellem skraberen og rullen.

1. Løsn smøreniplen og monterings skruen (Figur 8).



Figur 8

1. Rulleskraber
2. Monterings skrue
3. Smørenippel

2. Skyd skraberens op eller ned, indtil der opnås en afstand på 0,5 til 1 mm mellem stangen og rullen.
3. Stram smøreniplen og skruen skiftevis til 41 Nm.

## 4

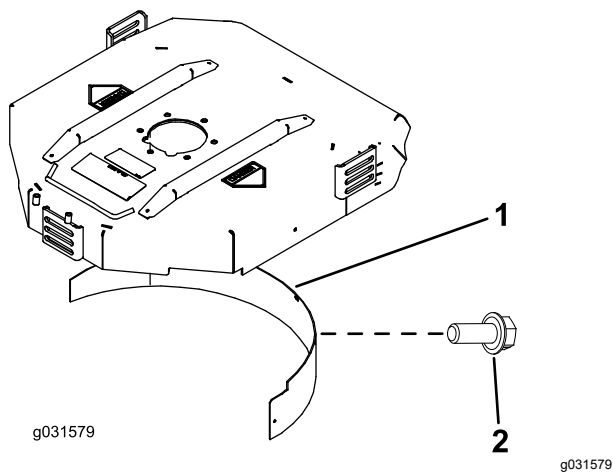
### Montering af kværnafskærmningen ekstraudstyr

Kræver ingen dele

#### Fremgangsmåde

Kontakt din autoriserede Toro-forhandler for at få den korrekte kværnafskærmning.

1. Rengør monteringshullerne på kammerets bagvæg og venstre væg fuldstændigt for snavs.
2. Monter kværnafskærmningen i den bageste åbning, og fastgør den med 5 flangehovedbolte (Figur 9).



Figur 9

1. Kværnafskærmning
2. Flangehovedbolt

3. Kontroller, at kværnafskærmningen ikke griber ind i skæreknivens spids, og at den ikke rager frem inde i overfladen af kammerets bagvæg.

### **FARE**

Brug af skærekniven med højt løft sammen med kværnafskærmningen kan få skærekniven til at brække, hvilket kan medføre personskade eller død.

Brug ikke skærekniven med højt løft sammen med afskærmningen.

# 5

## Klargøring af maskinen

Kræver ingen dele

### Fremgangsmåde

1. Parker maskinen på en plan overflade.
2. Gælder Groundsmaster 4500- og 4700-maskiner: Slip klippeenhedskabel nr. 4 og nr. 5 ([Figur 32](#)).
3. Gælder Groundsmaster 4700-maskiner: Slip klippeenhedslås nr. 6 og nr. 7 ([Figur 35](#)).
4. Sænk klippeenhederne.
5. Aktiver parkeringsbremsen.
6. Sluk for motoren, og tag nøglen ud.
7. Kontroller dæktrykket før brug. Se [Kontrol af dæktrykket \(side 23\)](#).

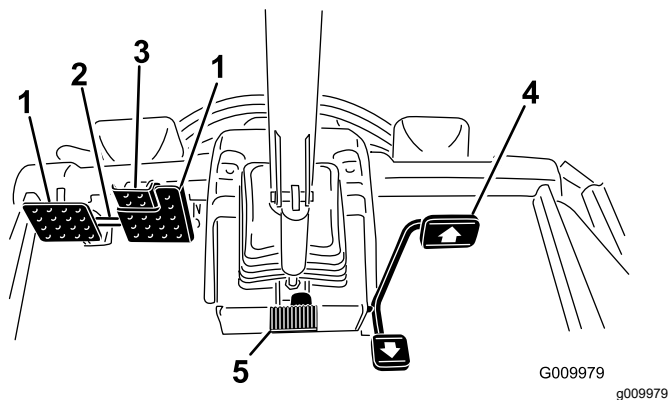
**Vigtigt:** Oprethold trykket i alle dæk for at sikre en klipning af god kvalitet og korrekt maskindrift. *Pump ikke for lidt luft i dækkene.*

8. Kontroller også olien i bagakslen, inden motoren startes første gang. Se [Kontrol af olien i bagakslen \(side 60\)](#).
9. Kontroller motoroliestanden, før motoren startes. Se [Kontrol af motoroliestanden \(side 51\)](#).
10. Kontroller hydraulikvæskestanden, før motoren startes. Se [Kontrol af hydraulikvæskestanden \(side 65\)](#).
11. Kontroller kølesystemet, før motoren startes. Se [Kontrol af kølesystemet \(side 62\)](#).
12. Smør maskinen før brug. Se [Smøring af lejerne og bøsningerne \(side 48\)](#).

**Vigtigt:** Hvis maskinen ikke smøres ordentligt, kan det føre til for tidligt svigt i vigtige dele.

# Produktoversigt

## Betjeningsanordninger



Figur 10

1. Bremsepedal
2. Pedallåsepind
3. Parkeringsbremsepedal
4. Traktionspedal
5. Ratindstillingspedal

## Traktionspedal

Traktionspedalen (Figur 10) styrer maskinens kørsel frem og tilbage. Tryk på den øverste del af pedalen for at køre fremad og på den nederste del af pedalen for at bakke. Når klippeenhederne er hævet helt, styrer pedalen motoren og traktionshastigheden som en bil.

**Bemærk:** I situationer, der kræver katastrofeopbremsning, skal du fjerne foden fra traktionspedalen og træde på bremsepedalerne. Dette er den hurtigste måde at standse maskinen på.

## Bremsepedaler

Der er 2 fodpedaler, som aktiverer de individuelle hjulbremses, der bruges til at hjælpe med at vende maskinen, ved parkering og for at få bedre trækraft på bakkeskråninger. Ved betjening af parkeringsbremsen og under transport sammenkobles pedalerne med en låsepind (Figur 10).

## Pedallåsepind

Pedallåsepinden kobler pedalerne sammen og aktiverer parkeringsbremsen (Figur 10).

## Parkeringsbremsepedal

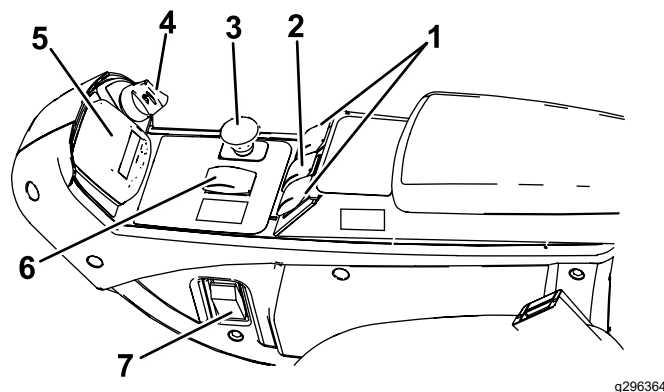
For at aktivere parkeringsbremsen (Figur 10) skal pedalerne forbindes med pedallåsepinden. Træd ned på den højre bremsepedal, mens du træder ned på tåpedalen. Parkeringsbremsen udløses ved at træde én af bremsepedalerne ned, indtil parkeringsbremselåsen trækkes tilbage.

## Ratindstillingspedal

Hvis du vil vippe rattet mod dig, skal du træde på fodpedalen og trække ratstammen mod dig til den mest komfortable position og dernæst slippe pedalen (Figur 10). Hvis du vil flytte rattet væk fra dig, skal du træde på fodpedalen og slippe den, når rattet er i den ønskede betjeningsposition.

## Tændingskontakt

Tændingskontakten (Figur 11) har 3 positioner: OFF (fra), ON/PREHEAT (til/forvarm) og START.



Figur 11

1. Løftekontakter (kun Groundsmaster 4700-maskiner)
2. Løftekontakt (Groundsmaster 4500- og 4700-maskiner)
3. Kraftudtagskontakt
4. Tændingskontakt
5. InfoCenter
6. Kontakt til højt og lavt hastighedsområde
7. Lyskontakt

## Kraftudtagskontakt

Kraftudtagskontakten har 2 positioner: OUT (INDKOBLET) og IN (UDKOBLET). Træk kraftudtagsknappen ud for at aktivere redskabet eller klippeenhedens skærekni. Skub knappen ind for at udkoble klippeenhedens skærekni (Figur 11).

## Kontakt til højt og lavt hastighedsområde

Denne kontakt (Figur 11) styrer maskinens 2 hastighedsområder – høj og lav.

Vælg positionen H/L AUTO for at lade maskinen vælge høj eller lav hastighed automatisk.

Vælg positionen LOW (lav) for at aktivere lav hastighed manuelt.

Du kan ændre kontaktens position når som helst, men maskinen skifter kun mellem hastighedsområder, når traktionspedalen er i neutral, og maskinen er standset.



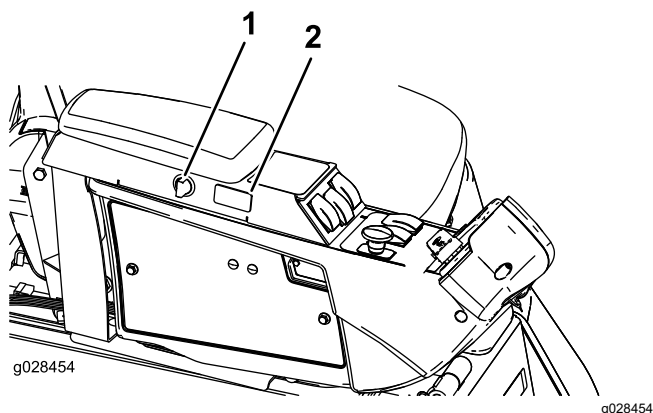
**Bemærk:** Hvis du vil aktivere høj hastighed fra positionen H/L AUTO, skal du frakoble kraftudtaget og hæve klippeenhederne hele vejen op.

**Bemærk:** Hvis kontakten befinder sig i positionen H/L AUTO, kan du ikke sænke skjoldene fra den helt hævede position, medmindre traktionspedalen er i neutral, og maskinen er standset.

## Fartpilotkontakt

Fartpilotkontakten fastlåser fartpiloten for at opretholde den ønskede kørselshastighed (Figur 12). Ved at trykke bagest på kontakten slukkes fartpiloten, midterpositionen aktiverer fartpilotfunktionen, og kontaktens forreste position indstiller den ønskede kørselshastighed.

Når fartpiloten er indstillet, kan du ændre hastigheden via infocenteret (Figur 30).



Figur 12

1. Stikkontakt
2. Fartpilotkontakt

## Løftekontakter

Løftekontakterne hæver og sænker klippeenhederne (Figur 11). Tryk kontakterne fremad for at sænke klippeenhederne, og bagud for at hæve klippeenhederne. Når maskinen startes med klippeenhederne i sænket position, skal løftekontakten presses ned for at give klippeenhederne plads til at flyde og klippe.

**Bemærk:** Klippeenhederne kan ikke sænkes, når der køres ved høj hastighed, og de kan hverken hæves eller sænkes, hvis du ikke sidder i sædet. Klippeenhederne sænkes, når tændingsnøglen er i positionen ON (til), og du sidder i sædet.

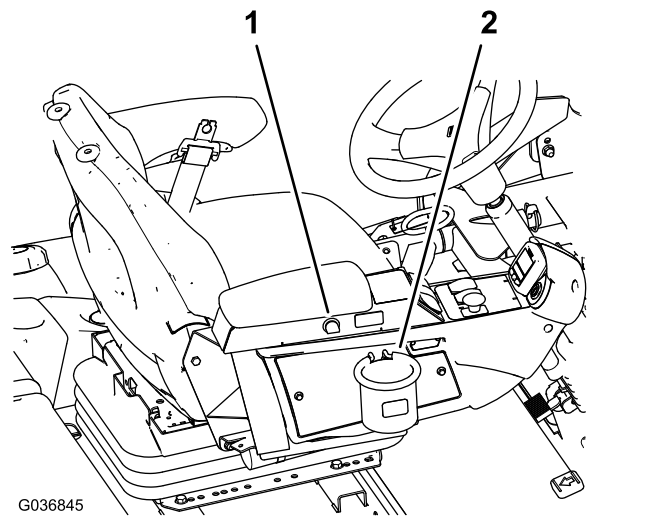
## Lyskontakt

Tryk lyskontakten opad for at slå lysene over i positionen TÆNDT (Figur 11).

Tryk lyskontakten nedad for at slå lysene over i positionen SLUKKET.

## Stikkontakt

Brug stikkontakten (Figur 13) til at strømforsyne elektrisk tilbehør (ekstraudstyr) på 12 V.



Figur 13

1. Stikkontakt
2. Poseholder

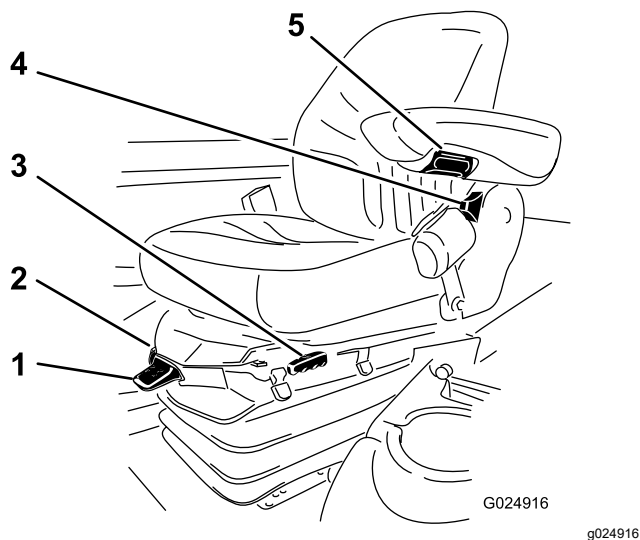
## Poseholder

Anvend poseholderen til opbevaring (Figur 13).

## Sædeindstilling

### Sædejusteringshåndtag

Flyt sædejusteringshåndtaget på siden af sædet udad, skub sædet til den ønskede position, og slip håndtaget for at låse sædet i positionen (Figur 14).



**Figur 14**

- |                                |  |
|--------------------------------|--|
| 1. Vægtmåler                   | 4. Justeringshåndtag til sædets ryglæn |
| 2. Håndtag til vægtindstilling | 5. Justeringsknop til armlænet         |
| 3. Sædejusteringshåndtag       |  |

### Justeringsknop til armlænet

Drej knappen for at indstille armlænets vinkel ([Figur 14](#)).

### Justeringshåndtag til sædets ryglæn

Flyt håndtaget for at indstille sæderyglænets vinkel ([Figur 14](#)).

### Vægtmåler

Vægtmåleren angiver, når sædet er justeret til operatørens vægt ([Figur 14](#)). Juster højden ved at placere affjedringen inden for det grønne område.

### Håndtag til vægtindstilling

Brug dette håndtag til at justere sædet efter din vægt ([Figur 14](#)). Træk håndtaget op for at øge lufttrykket, og tryk håndtaget ned for at reducere lufttrykket. Den korrekte justering opnås, når vægtmåleren befinder sig i det grønne område.

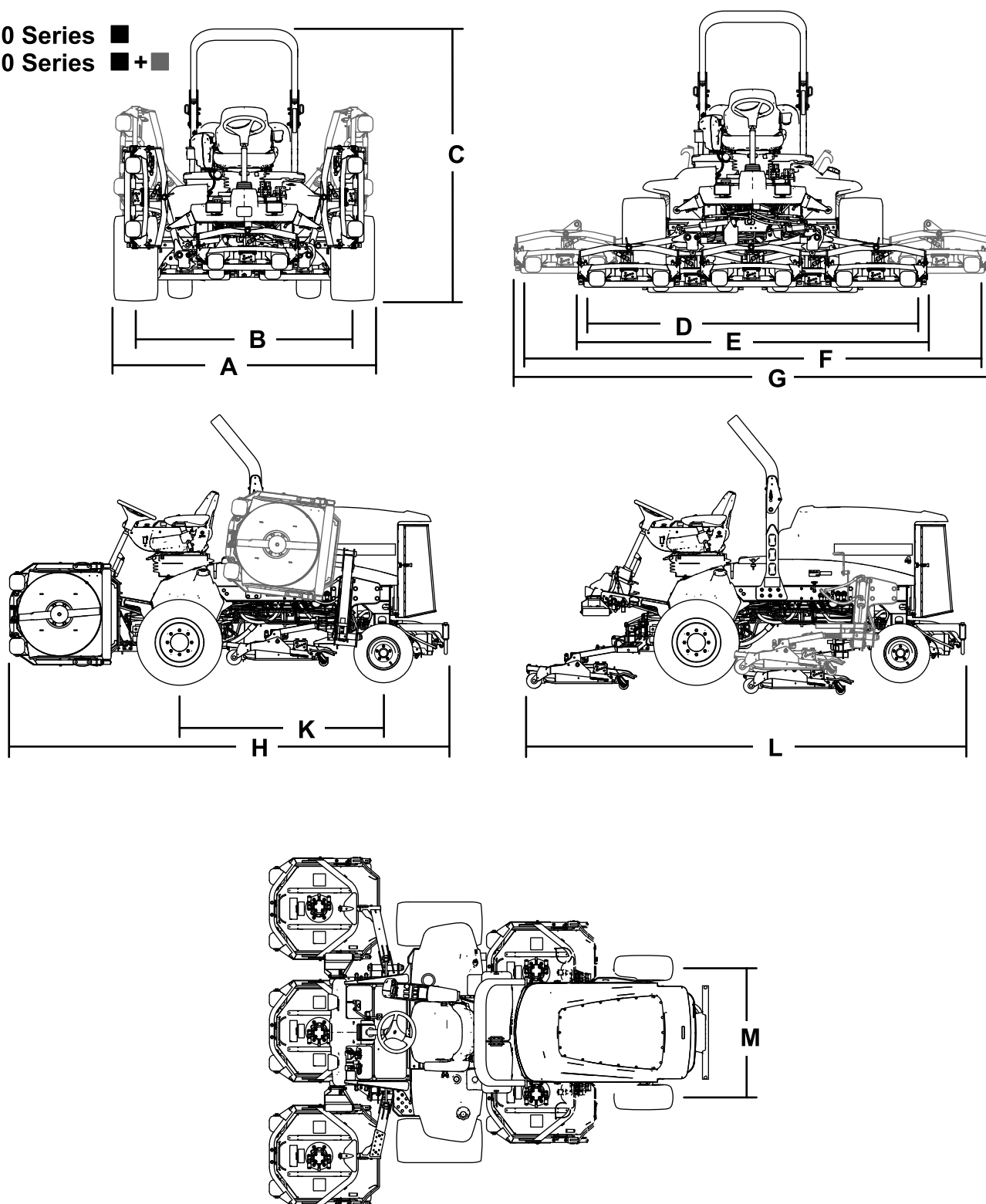
## Infocenterets LCD-display

Infocenterets LCD-display ([Figur 11](#)) viser oplysninger om maskinen, f.eks. driftsstatus, diverse diagnostikoplysninger og andre maskinoplysninger

De viste skærbilleder afhænger af, hvilke knapper du vælger. Hver knaps funktion ændres afhængigt af, hvad der er påkrævet på et givet tidspunkt.

# Specifikationer

4500 Series ■  
4700 Series ■ + ■



Figur 15

g198614

- |                  |                  |                             |                             |
|------------------|------------------|-----------------------------|-----------------------------|
| 1. Klippeenhed 1 | 3. Klippeenhed 3 | 5. Klippeenhed 5            | 7. Klippeenhed 7 (kun 4700) |
| 2. Klippeenhed 2 | 4. Klippeenhed 4 | 6. Klippeenhed 6 (kun 4700) |                             |

# Maskinspecifikationer

## Tabel over specifikationer

Beskrivelse	4500-D	Figur 15 reference	4700-D	Figur 15reference
Klippebredde	280 cm	D	380 cm	F
<b>Samlet bredde</b>				
Klippeenheder nede	286 cm	E	391 cm	G
Klippeenheder oppe (transport)	224 cm	A	224 cm	A
<b>Sporbredde</b>				
Front	224 cm	B	224 cm	B
Bag	141 cm	M	141 cm	M
<b>Højde med styrtøjle</b>	226 cm	C	226 cm	C
<b>Samlet længde</b>				
Klippeenheder nede	370 cm	H	370 cm	H
Klippeenheder oppe (transport)	370 cm	L	370 cm	L
<b>Afstand fra jorden</b>	15 cm		15 cm	
<b>Akselafstand</b>	171 cm	K	171 cm	K
<b>Nettovægt</b> (med klippeenheder og uden brændstof)	1.937 kg		2.277 kg	

**Bemærk:** Specifikationer og design kan ændres uden forudgående varsel.

## Specifikationer for klippeenheden

### Tabel over specifikationer

Længde	86,4 cm
Bredde	86,4 cm
Højde	24,4 cm til bærerstativ 26,7 cm ved en klippehøjde på 19 mm 34,9 cm ved en klippehøjde på 102 mm
Vægt	88 kg

## Redskaber/tilbehør

Der kan fås en række forskellige Toro-godkendte redskaber og tilbehør til brug sammen med maskinen, som gør den bedre og mere alsidig. Kontakt en autoriseret serviceforhandler eller en autoriseret Toro-forhandler, eller gå ind på [www.Toro.com](http://www.Toro.com) for at få en liste over alt godkendt udstyr og tilbehør.

Brug kun originale Toro-reservedele og tilbehør. Reservedele og tilbehør, der er fremstillet af andre producenter, kan være farlige, og brug heraf kan gøre garantien ugyldig.

# Betjening

**Bemærk:** Maskinens venstre og højre side er som set fra den normale betjeningsposition.

## Før betjening

## Sikkerhedshensyn før drift

### Generelt om sikkerhed

- Maskinen må aldrig betjenes eller vedligeholdes af børn eller utrænnet personale. Vær opmærksom på, at lokale forskrifter kan angive en mindstealder for operatøren. Ejeren er ansvarlig for at træne alle operatører og mekanikere.
- Bliv fortrolig med anvisningerne for sikker betjening af udstyret samt med betjeningsanordningerne og sikkerhedssymbolerne.
- Sluk for motoren, tag nøglen ud, og vent, til al bevægelse er ophørt, før du forlader førersædet. Lad maskinen køle af, inden du justerer, efterser, rengør eller stiller den til opbevaring.
- Du skal vide, hvordan man hurtigt standser maskinen og slukker for motoren.
- Kontroller, at dødemandsgreb, sikkerhedskontakter og afskærmninger er korrekt påmonteret og fungerer korrekt. Betjen ikke maskinen, hvis de ikke fungerer korrekt.
- Før du klipper, skal du altid efterser maskinen for at sikre, at skæreknivene, skæreknivsboltene og klippeenhederne er i god driftsmæssig stand. Udskift slidte eller beskadigede skæreknive og bolte sætvis for at bevare afbalanceringen.
- Efterser området, hvor maskinen skal bruges, og fjern alle objekter, som maskinen kan risikere at udslynge.

### Brændstofsikkerhed

- Vær yderst forsigtig, når du håndterer brændstof. Det er letantændeligt, og dampene kan eksplodere.
- Sluk alle cigaretter, cigarer, piber og andre antændingskilder.
- Brug kun en godkendt brændstofbeholder.
- Fjern ikke brændstofdækslet, og fyld ikke brændstoftanken, mens motoren kører eller er varm.
- Du må ikke påfylde eller tømme brændstof i et lukket rum.

- Opbevar ikke maskinen eller brændstofbeholdere, hvor der er åben ild, gnister eller vågeblus som f.eks. på en vandvarmer eller andre apparater.
- Hvis du spilder brændstof, må du ikke forsøge at starte motoren. Foretag dig ikke noget, der kan antænde brændstoffet, før dampene er spredt.

## Kontrol af motoroliestanden

Før du starter motoren og bruger maskinen, skal du kontrollere oliestanden i motorens krumtaphus. Se [Kontrol af motoroliestanden \(side 51\)](#).

## Kontrol af kølesystemet

Før du starter motoren og bruger maskinen, skal du kontrollere kølesystemet. Se [Kontrol af kølesystemet \(side 62\)](#).

## Kontrol af hydrauliksystemet

Før du starter motoren og bruger maskinen, skal du kontrollere hydrauliksystemet. Se [Kontrol af hydraulikvæskestanden \(side 65\)](#).

## Tømning af vandudskilleren

For at tømme vandudskilleren for vand eller andre forureningsstoffer henvises til [Dræning af vand fra brændstof-/vandudskilleren \(side 53\)](#).

## Kontrol af bagaksel og gearkasse for lækager

Kontroller bagakslen og bagakslens gearkasse for lækager. Se [Kontrol af bagaksel og gearkasse for lækager \(side 60\)](#).

## Opfyldning af brændstoftanken

### Brændstoftankens kapacitet

**Brændstoftankens kapacitet:** 83 liter

### Brændstofspekifikation

**Vigtigt:** Brug dieselbrændstof med lavt svovlindhold.

**Manglende iagttagelse af følgende advarsler kan beskadige motoren.**

- Brug aldrig petroleum eller benzin i stedet for dieselbrændstof.
- Bland aldrig petroleum eller brugt motorolie med dieselbrændstoffet.
- Opbevar aldrig brændstof i indvendigt forzinkede beholdere.
- Brug ikke brændstofadditiver.

## Petroleumdiesel

**Cetantal:** 45 eller højere

**Svovlindhold:** lavt svovlindhold (<500 ppm)

## Brændstoffabel

Dieselbrændstofspe- cifikation	Sted
ASTM D975 Nr. 1-D S15 Nr. 2-D S15	USA
EN 590	EU
ISO 8217 DMX	International
JIS K2204 klasse nr. 2	Japan
KSM-2610	Korea

- Brug kun rent, frisk dieselbrændstof eller biodieselbrændstoffer.
- Køb brændstof i mængder, der kan bruges inden for 180 dage for at sikre, at brændstoffet er frisk.

Brug sommerdieselolie (nr. 2-D) ved temperaturer over -7 °C og vinterdieselolie (nr. 1-D eller en blanding af nr. 1-D/2-D) under denne temperatur.

**Bemærk:** Brug af vinterbrændstof ved lavere temperaturer giver et lavere flammepunkt og en kold flowkarakteristik, som letter start og minimerer tilstopning af brændstoffilteret.

Brug af sommerbrændstof ved en temperatur på over -7 °C bidrager til at forlænge brændstofpumpens levetid og giver øget kraft sammenlignet med vinterbrændstof.

## Brug af biodiesel

Denne maskine kan også bruge et blandet biodieselbrændstof på op til B20 (20 % biodiesel, 80 % petrodiesel).

**Svovlindhold:** Ultralavt svovlindhold (<15 ppm)

**Specifikation for biodieselbrændstof:**

AASTM D6751 eller EN 14214

**Specifikationen for blandet brændstof:**

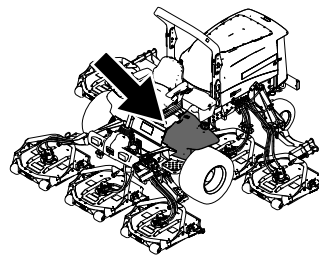
ASTM D975, EN 590 eller JIS K2204

**Vigtigt:** Petroleumdieselandelen skal have ekstra lavt svovlindhold.

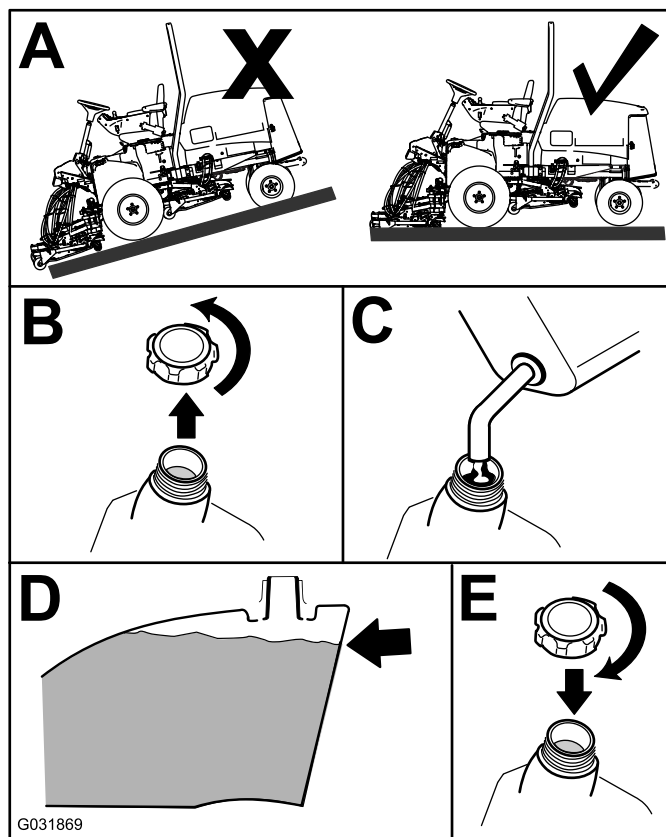
Træf følgende forholdsregler:

- Biodieselblandinger kan beskadige lakerede overflader.
- Brug B5 (biodieselindhold på 5 %) eller blandinger med et lavere biodieselindhold under kolde vejrforhold.
- Eftersø tætninger, slanger og pakninger, der kommer i berøring med brændstoffet, da de kan forringes over tid.
- Tilstopning af brændstoffilteret kan forekomme i et vist stykke tid efter, at du er gået over til at bruge biodieselblandinger.
- Kontakt en autoriseret Toro-forhandler for at få flere oplysninger om biodiesel.

## Påfyldning af brændstof



g198621



G031869

g031869

Figur 16

Fyld tanken op til ca. 6-13 mm under toppen af tanken, ikke påfyldningsstudsens, med dieselbrændstof nr. 2-D.

**Bemærk:** Fyld om muligt brændstoftanken helt op efter hver anvendelse. Dette vil minimere muligheden for akkumulering af kondens i brændstoftanken.

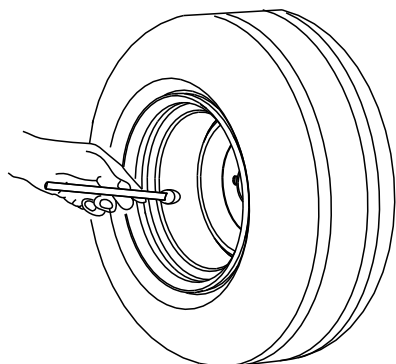
## Kontrol af dæktrykket

**Eftersynsinterval:** Hver anvendelse eller dagligt

Det korrekte lufttryk i dækkene er 1,38 bar.

**Vigtigt:** Oprethold det anbefalede tryk i alle dæk for at sikre en klipning af god kvalitet og korrekt maskinydeevne. Pump ikke for lidt luft i dækkene.

Kontroller dæktrykket i alle dækkene, før maskinen betjenes.



G001055

Figur 17

g001055

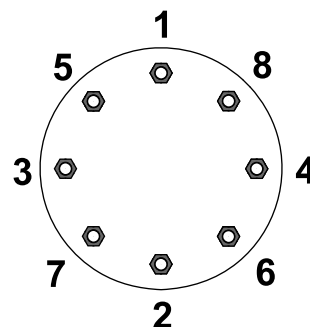
## Kontrol af hjullåsemøtrikernes tilspændingsmoment

**Eftersynsinterval:** Efter den første time

Efter de første 10 timer

For hver 200 timer

Tilspænd hjullåsemøtrikkerne med et moment på 115 til 136 Nm i den rækkefølge, der er vist i [Figur 18](#) og [Figur 19](#).

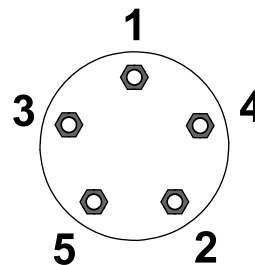


G033358

g033358

Figur 18

Forhjul



G033359

g033359

Figur 19

Baghjul

### ⚠ ADVARSEL

Hvis du ikke opretholder det rette tilspændingsmoment på hjullåsemøtrikkerne, kan det medføre personskaade.

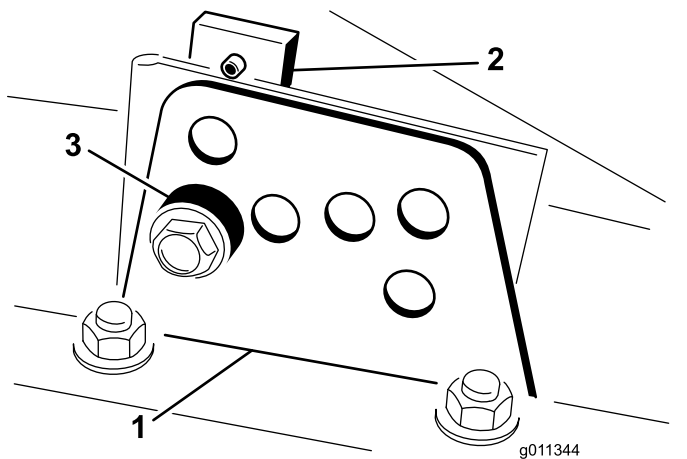
Tilspænd hjullåsemøtrikkerne med den korrekte tilspændingsværdi.

## Justering af klippehøjden

**Vigtigt:** De roterende klippeenheder klipper ofte ca. 6 mm lavere end en knivcylinder med samme bænkindstilling. Det kan være nødvendigt at indstille den roterende klippeenheds bænkmål 6 mm over den højde, der er indstillet for knivcylindere, som klipper i det samme område.

**Vigtigt:** Det er nemmere at tilgå de bageste klippeenheder, hvis klippeenheden tages af maskinen.

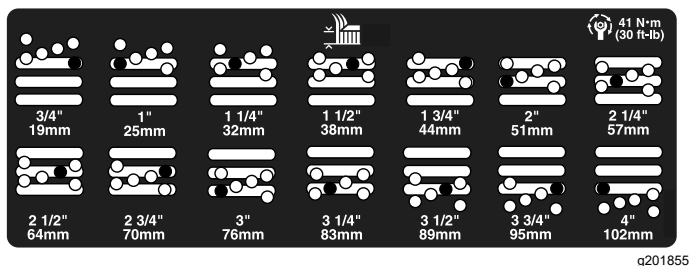
1. Parker maskinen på en plan overflade, aktiver parkeringsbremsen, sænk klippeenheden til jorden, sluk for motoren, og tag nøglen ud.
2. Løsn boltene, som fastgør hvert klippehøjdeslag på klippehøjdepladen (front og hver side), som vist i [Figur 20](#).
3. Fjern boltene, idet du begynder med den forreste justering.



Figur 20

1. Klippehøjdebeslag
2. Klippehøjdeplade
3. Afstandsboøsning

4. Fjern afstandsboøsningen, mens du understøtter kammeret (Figur 20).
5. Flyt kammeret til den ønskede klippehøjde, monter afstandsboøsningen i det relevante klippehøjdehul og den relevante sprække (Figur 21).



Figur 21

6. Anbring pladen, så den er rettet ind efter afstandsboøsningen.
7. Monter bolten fingerstramt.
8. Gentag trin 4 til 7 for hver sidejustering.
9. Tilspænd alle 3 bolte med et moment på 41 Nm. Tilspænd altid den forreste bolt først.

**Bemærk:** Hvis der skal justeres mere end 3,8 cm, kan det blive nødvendigt midlertidigt at samle enheden til en mellemliggende højde for at forhindre sammenbinding (f.eks. ved skift af klippehøjde fra 3,1 til 7 cm).

## Kontrol af sikkerhedskontakterne

**Eftersynsinterval:** Hver anvendelse eller dagligt

## ⚠ FORSIGTIG

Hvis kontakterne til sikkerhedslåsesystemet frakobles eller beskadiges, kan maskinen reagere uventet og forårsage personskade.

- Pil ikke ved sikkerhedskontakterne.
- Kontroller dagligt, at sikkerhedskontakterne fungerer, og udskift eventuelle beskadigede kontakter, før du betjener maskinen.

Sikkerhedskontakterne er designet til at slukke for maskinen, når du rejser dig fra sædet, mens traktionspedalen er trådt ned. Du kan dog rejse dig fra sædet, mens motoren kører, hvis traktionspedalen er i positionen NEUTRAL. Selvom motoren fortsat kører, når du udkobler kraftudtagskontakten og slipper traktionspedalen, skal du slukke for motoren, inden du rejser dig fra sædet.

1. Parker maskinen på en plan overflade, aktiver parkeringsbremsen, sænk klippeenhederne, og drej nøglen til positionen OFF (fra).
2. Tryk på traktionspedalen, og drej nøglen til positionen ON (til).

**Bemærk:** Hvis motoren tørner, er der en fejl i låsesystemet. Afhjælp fejlen før betjening af maskinen.

3. Drej nøglen til positionen ON (til), rejs dig fra sædet, og flyt kraftudtagskontakten til ON.

**Bemærk:** Kraftudtaget bør ikke indkobles. Hvis kraftudtaget indkobles, er der en fejl i låsesystemet. Afhjælp fejlen før betjening af maskinen.

4. Aktiver parkeringsbremsen, drej nøglen til positionen ON (Til), og flyt traktionspedalen ud af positionen NEUTRAL.

**Bemærk:** InfoCenter viser en meddelelse om, at traktion ikke er tilladt, og maskinen bør ikke bevæge sig. Hvis maskinen bevæger sig, er der en fejl i låsesystemet. Afhjælp fejlen før betjening af maskinen.

## Kontrol af skæreknivenes standsningstid

**Eftersynsinterval:** Hver anvendelse eller dagligt

**Bemærk:** Sænk klippeenhederne ned på en ren del af plænen eller en hård overflade for at undgå at udslynge støv og snavs.

For at bekræfte denne standsningstid, skal du sætte dig i sædet og frakoble kraftudtaget. Lyt til de roterende skæreknive, og noter den tid, det tager, før skæreknivene standser helt. Hvis det tager mere end



7 sekunder, skal bremseventilen justeres. Kontakt den autoriserede Toro-forhandler for at få hjælp til at foretage denne justering.

## Valg af skærekniv

### Standardkombinationssegl

Denne skærekniv er designet til at give fremragende løft og spredning under næsten alle forhold. Vælg en anden skærekniv, hvis der kræves større eller mindre løft og udkastningshastighed.

Attributter: Fremragende løft og spredning under næsten alle forhold

### Vinkelsejl

Skærekniven fungerer generelt bedst ved lave klippehøjder – 1,9 til 6,4 cm.

Attributter:

- Udkastningen er mere jævn ved lavere klippehøjder.
- Udkastningen har mindre tendens til at kaste græsaffald ud til venstre, hvilket giver et renere udseende omkring bunkere og fairways.
- Lavere kraftbehov ved lavere højder og tæt græs.

### Parallelt segl med højt løft

Skærekniven fungerer generelt bedre ved høje klippehøjder – 7 til 10 cm.

Attributter:

- Større løft og højere udkastningshastighed
- Sparsomt eller blødt græs samles bedre op ved højere klippehøjder
- Vådt eller klæbrigt græsafklip udkastes mere effektivt, da græsset ikke sammenklumpes så meget i klippeenheden.
- Kræver flere hestekræfter at køre
- Har en tendens til at blæse græsset længere ud til venstre og kan skårlægge ved lavere klippehøjder

### **⚠ ADVARSEL**

**Brug af en skærekniv med højt løft sammen med kværnafskærmningen kan få skærekniven til at brække, hvilket kan medføre personskaade eller død.**

**Brug ikke skærekniven med højt løft sammen med kværnafskærmningen.**

## Atomic-skæreknive

Denne skærekniv er designet til at give fremragende løvkværning.

Attribut: Fremragende løvkværning

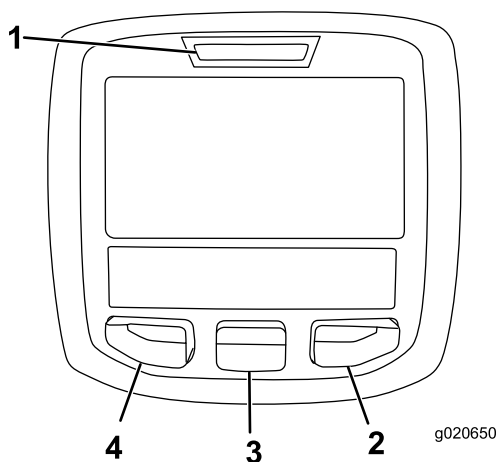
# Valg af tilbehør

## Konfiguration af ekstraudstyr

	Vinkelskæreknavssegel	Parallel skæreknavssegel med højt løft ( <i>Må ikke bruges sammen med kværnafskærmningen</i> )	Kværnafskærmning	Rulleskraber
Klipning af græs: klippehøjde på 1,9 til 4,4 cm	Anbefales ved de fleste anvendelser	Kan fungere godt ved let eller sparsomt græs	Har vist sig at forbedre spredning og efterklipning ved nordlige græssorter, der klippes mindst tre gange om ugen, og hvor mindre end 1/3 af græsstrået fjernes. <b>Må ikke bruges sammen med parallelt skæreknavssegel med højt løft</b>	Brug den hver gang, der ophobes græs på rullerne, eller når der iagttages store flade græsklumper. Skraberne kan øge sammenklumpningen i forbindelse med visse anvendelser.
Klipning af græs: klippehøjde på 5 til 6,4 cm	Anbefales til tykt eller frodigt græs	Anbefales til let eller sparsomt græs		
Klipning af græs: klippehøjde på 7 til 10 cm	Kan fungere godt ved frodigt græs	Anbefales ved de fleste anvendelser		
Løvkværnesæt	Anbefales til brug sammen med kværnafskærmning	<b>Ikke tilladt</b>	Må kun bruges med kombinationssegel, Atomic-skæreknav eller skæreknavssegel med vinkel	
Fordele	Jævn udkastning ved lavere klippehøjde, renere resultat omkring bunkere og fairways, lavt kraftbehov	Større løft og højere udkastningshastighed. Sparsomt eller blødt græs samles op ved høj klippehøjde. Vådt eller klæbrigt afklippet græs udkastes effektivt	Kan forbedre spredning og udseende ved visse former for græsklipning. Virkelig god til løvkværning	Reducerer ophobning i ruller ved visse anvendelser.
Ulemper	Løfter ikke græsset godt ved brug af høj klippehøjde. Der er en tendens til ophobning af vådt eller klæbrigt græs i kammeret, hvilket medfører dårlig klippekvalitet og større kraftbehov.	Kræver mere kraft til kørsel ved visse anvendelser. Har en tendens til skårlægning ved lavere klippehøjde i frodigt græs. Må ikke bruges sammen med kværnafskærmningen.	Der ophobes græs i kammeret, hvis du forsøger på at fjerne for meget græs med afskærmningen monteret	

# Brug af InfoCenters LCD-display

LCD-displayet i infocenteret viser oplysninger om maskinen som f.eks. driftsstatus, diverse diagnostikoplysninger og andre oplysninger om maskinen (Figur 22). Infocenteret har et velkomtbillede og en hovedinformationsskærm. Du kan skifte mellem velkomtbilledet og hovedinformationsskærmen på et hvilket som helst tidspunkt ved at trykke på en vilkårlig infocenter-knap og derefter vælge den korrekte retningspil.



Figur 22

- |                 |                 |
|-----------------|-----------------|
| 1. Kontrollampe | 3. Midter-knap  |
| 2. Højre-knap   | 4. Venstre knap |









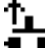

- Venstre knap, menuadgangs-/tilbage-knap – tryk på denne knap for at gå ind på infocenterets menuer. Brug den til at afslutte en menu, der i øjeblikket er i brug.
- Midterste knap – brug denne knap til at rulle ned i menuer.
- Højre knap – brug denne knap til at åbne en menu, hvor en pil til højre viser, at der er yderligere indhold.
- Alarm – aktiveres, når klippeenhederne sænkes eller ved rådgivningsmeddelelser og fejl.

**Bemærk:** Hver knaps funktion ændres afhængigt af, hvad der er påkrævet på et givet tidspunkt. For hver knap er der et ikon, der viser dens aktuelle funktion.

## Ikonbeskrivelse for InfoCenter

<b>SERVICE DUE</b>	Angiver, når planlagt serviceeftersyn skal udføres
	Timer tilbage indtil service
	Nulstil servicetimer
	Status for motorens omdrejningstal
	Infoikon
	Indstilling for maksimal traktionshastighed
	Ventilatoren kører baglæns
	Luftindtagsforvarmeren er aktiv
	Hæv den venstre klippeenhed
	Hæv den midterste klippeenhed
	Hæv den højre klippeenhed
	Operatøren skal sidde i sædet
	Parkeringsbremsen er aktiveret
<b>H</b>	Tilstanden er høj
<b>N</b>	Neutral
<b>L</b>	Tilstanden er lav
	Kølevæskens temperatur (°C eller °F)
	Temperatur (varm)
	Traktion eller traktionspedal
	Ikke tilladt
	Start motoren.
	Kraftudtaget er indkoblet.
	Fartpiloten er aktiveret.
	Sluk for motoren

## Ikonbeskrivelse for InfoCenter (cont'd.)

	Motor
	Tændingskontakt
	Klippeenhederne sænkes
	Klippeenhederne hæves
<b>PIN</b>	PIN-kode
	Hydraulikvæsketemperatur
<b>CAN</b>	CAN-bus
	InfoCenter
<b>Bad</b>	Dårlig eller mislykkedes
<b>Ctrl</b>	Midtfor
<b>Rht</b>	Højre
<b>Lft</b>	Venstre
	Pære
<b>OUT</b>	TEC-styreenhedens eller kontrolkablets udgangsstik i ledningsnettet
<b>HI</b>	Over det tilladte område
<b>LO</b>	Under det tilladte område
<b>HI / LO</b>	Udenfor interval
	Kontakt
	Operatøren skal slippe kontakten
	Operatøren skal skifte til den tilstand, der er angivet
Symboler kombineres ofte for at danne sætninger. Der vises nogle eksempler nedenfor	
<b>→ N</b>	Operatøren skal sætte maskinen i frigear

## Ikonbeskrivelse for InfoCenter (cont'd.)

	Motorstart nægtes
	Standning af motor
	Motorkølevæske for varm
	Hydraulikvæske for varm
 or 	Sid ned, eller aktiver parkeringsbremsen

 Kun tilgængelig med PIN-kode




## Brug af menuerne




For at gå ind på infocenterets menusystem skal du trykke på menuknappen, når du er på hovedskærmen. Det bringer dig til hovedmenuen. I disse tabeller kan du se en oversigt over de muligheder, der er tilgængelige i menuerne:

Hovedmenu	
Menuelement	Beskrivelse
Faults	Indeholder en liste over de seneste maskinefejl. Se <i>servicevejledningen</i> for at få flere oplysninger.
Service	Indeholder oplysninger om maskinen såsom antal timers drift og andre lignende tal
Diagnostics	Viser maskinens forskellige aktuelle tilstande. Du kan bruge den til fejlfinding ved visse problemer, da den hurtigt fortæller dig, hvilke af maskinens betjeningsanordninger der er slået til, og hvilke der er slået fra.
Settings	Giver dig mulighed for at tilpasse og ændre konfigurationsvariablerne på infocenterets display
About (om)	Viser maskinens modelnummer, serienummer og softwareversion


Service	
Menelement	Beskrivelse
Hours	Viser det samlede antal timer, som maskinen, motoren og ventilatoren har været tændt, såvel som det antal timer maskinen er blevet transporteret og overophedet
Counts	Viser det antal opstarter, klippeenheds-/kraftudtagscykluser og omstyringer af ventilator, som maskinen har gennemgået

Diagnostik	
Menelement	Beskrivelse
Left Cutting Unit	Se <i>servicevejledningen</i> , eller henvend dig til din autoriserede Toro-forhandler for flere oplysninger om menuen Engine Run (motorkørsel) og disse oplysninger.
Center Cutting Unit	
Right Cutting Unit	
Traction	
HI/LO Range	
PTO	
Engine	
Fartpilot	

Indstillinger	
Menelement	Beskrivelse
Units	Styrer de enheder, der anvendes på InfoCenter (britiske eller metriske)
Language	Styrer sprogene, der anvendes på infocenteret*
LCD Backlight	Styrer LCD-displayets lysstyrke
LCD Contrast	Styrer LCD-displayets kontrast
Protected Menu	Giver en person, der har fået tilladelse af din virksomhed sammen med PIN-koden, adgang til beskyttede menuer.
Protect Settings	Gør det muligt at ændre indstillingerne i de beskyttede indstillinger
Accellerering 	Indstillingerne Low (lav), Medium (mellem) og High (høj) styrer, hvor hurtigt traktionshastigheden reagerer, når du bevæger traktionspedalen.
Mow Speed 	Styrer den maksimale hastighed, når der klippes (lav hastighed)
Trans. Speed 	Styrer den maksimale hastighed under transport (høj hastighed)

Smart Power 	Tænder og slukker Smart Power
Counterbalance 	Styrer mængden af modvægt, der påføres af klippeenhederne
Turnaround 	Aktiverer og deaktiverer vending

\*Kun den tekst, som vises til operatøren, er oversat. Fejl-, service- og diagnostik vises til serviceteknikere. Titlerne vises på det valgte sprog, men menupunkterne er på engelsk.

 Beskyttet under Beskyttede menuer – kun adgang ved at indtaste pinkode

About (om)	
Menelement	Beskrivelse
Model	Viser maskinens modelnummer
SN	Viser maskinens serienummer
S/W Rev	Anfører den primære controllers softwarerevision

## Beskyttede menuer

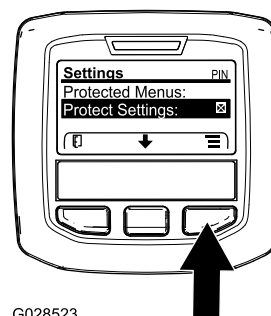
Der er 6 indstillinger for driftskonfiguration, der kan justeres i menuen Settings (indstillinger) i InfoCenter: automatisk tomgang, maksimal kørehastighed ved klipning, maksimal kørehastighed ved transport, Smart Power, klippeenhedens modvægt og vending. Disse indstillinger befinder sig i Protected Menu (den beskyttede menu).

## Adgang til beskyttede menuer

**Bemærk:** Din maskines fabriksindstillede PIN-kode er enten 0000 eller 1234.

Hvis du har ændret pinkoden og glemt den, skal du kontakte din autoriserede Toro-forhandler for at få hjælp.

1. Brug den midterste knap på HOVEDMENUEN til at rulle ned til menuen INDSTILLINGER, og tryk på den højre knap (Figur 23).

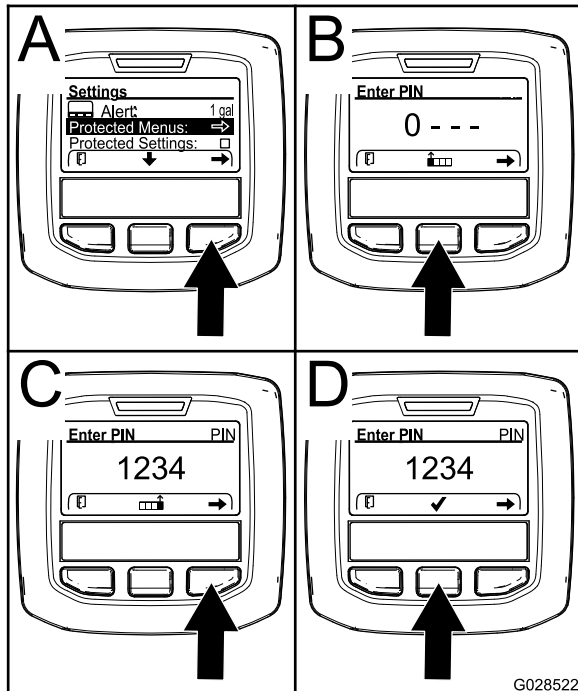


G028523

Figur 23

g028523

- Brug den midterste knap i menuen INDSTILLINGER til at rulle ned til den BESKYTTEDE MENU, og tryk på den højre knap (Figur 24A).



Figur 24

- Indtast PIN-koden ved at trykke på den midterste knap, indtil det første tal vises, og tryk derefter på den højre knap for at gå videre til næste tal (Figur 24B og Figur 24C). Gentag dette trin, indtil det sidste tal er indtastet, og tryk på den højre knap en gang til.

- Tryk på den midterste knap for at indtaste PIN-koden (Figur 24D).

Vent, indtil infocenterets røde indikatorlys lyser.

**Bemærk:** Hvis infocenteret accepterer PIN-koden, og den beskyttede menu låses op, vises ordet "PIN" i øverste højre hjørne af skærmen.

**Bemærk:** Drej tændingskontakten til positionen OFF (fra) og derefter til positionen ON (til) for at låse den beskyttede menu.

Du kan se og ændre indstillingerne i den beskyttede menu. Åbn den beskyttede menu, og rul ned til funktionen Protect Settings (Beskyt indstillinger). Brug den højre knap til at ændre indstillingen. Når Protect Settings indstilles til OFF (fra), kan du se og ændre indstillingerne i den beskyttede menu uden at indtaste PIN-koden. Når Protect Settings indstilles til ON (til), skjules de beskyttede funktioner, og der skal indtastes PIN-kode for at ændre indstillingen i den beskyttede menu. Når du har indstillet PIN-koden,

skal tændingskontakten drejes til OFF (fra) og tilbage til positionen ON (til) for at aktivere og gemme denne funktion.

## Visning og ændring af menuen til beskyttelse af indstillinger

- Rul ned til Protect Settings (beskyt indstillinger) fra Protected Menu.
- For at få vist og ændre indstillingerne uden at indtaste en PIN-kode skal du bruge den højre knap til at ændre Protect Settings til OFF (fra).
- For at få vist og ændre indstillingerne med en PIN-kode skal du bruge venstre knap til at vælge ON (til), indstille PIN-koden og dreje nøglen til positionen OFF (fra) og derefter til positionen ON.

## Indstilling af den maksimale tilladte klippehastighed

Den valgte indstilling vises som et X på søjlediagrammet over traktionshastighed sammen med indstillingerne for fartpilot og pedalstop. Et X i et diagram angiver, at den maksimale hastighed er begrænset af den tilsynsførende (Figur 27 eller Figur 29).

**Bemærk:** Denne indstilling bevares i hukommelsen og anvendes på traktionshastigheden, indtil du ændrer den.

- Rul ned til Mow Speed (klippehastighed) fra menuen Settings, og tryk på den højre knap.
- Brug den højre knap til at hæve den maksimale klippehastighed i intervaller på 5 % mellem 50 % og 100 %.
- Brug den midterste knap til at sænke den maksimale klippehastighed i intervaller på 5 % mellem 50 % og 100 %.
- Tryk på den venstre knap for at forlade menuen.

## Indstilling af den maksimale tilladte transporthastighed

Den valgte indstilling vises som et X på søjlediagrammet over traktionshastighed sammen med indstillingerne for fartpilot og pedalstop. Et X i et diagram angiver, at den maksimale hastighed er begrænset af den tilsynsførende (Figur 27 eller Figur 29).

**Bemærk:** Denne indstilling bevares i hukommelsen og anvendes på traktionshastigheden, indtil du ændrer den.

1. Rul ned til Transport Speed (transporthastighed) fra menuen Settings, og tryk på den højre knap.
2. Brug den højre knap til at øge den maksimale hastighed under transport i intervaller på 5 % mellem 50 % og 100 %.
3. Brug den midterste knap til at sænke den maksimale hastighed under transport i intervaller på 5 % mellem 50 % og 100 %.
4. Tryk på den venstre knap for at forlade menuen.
2. Rul ned til indstillingen Reset Service Due (Nulstil Service påkrævet), og tryk på den højre knap.
3. Tryk på den venstre knap for at forlade menuen.

## ***Under betjening***

### **Sikkerhed under drift**

#### **Generelt om sikkerhed**

- Ejeren/operatøren kan forhindre og er ansvarlig for ulykker, som kan forårsage personskade eller tingsskade.
- Bær korrekt beklædning, herunder beskyttelsesbriller, lange bukser, skridsikkert, kraftigt fodtøj og høreværn. Sæt langt hår op, og bær ikke løstsiddende tøj eller smykker.
- Betjen ikke maskinen, hvis du er syg, træt eller påvirket af alkohol eller medicin.
- Betjening af maskinen kræver din fulde opmærksomhed. Giv dig ikke i kast med aktiviteter, der afleder opmærksomheden, da dette kan medføre person- eller tingsskade.
- Før du starter motoren, skal du sørge for, at alle drev er i neutral, at parkeringsbremsen er aktiveret, og at du sidder i betjeningspositionen.
- Kør ikke med passagerer på maskinen, og hold omkringstående og børn væk fra arbejdsområdet.
- Betjen kun maskinen ved god sigtbarhed for at undgå huller eller skjulte farer.
- Undgå at klippe vådt græs. Nedsat traktion kan få maskinen til at skride ud.
- Hold hænder og fødder væk fra roterende dele. Hold dig på afstand af udblæsningsåbningen.
- Se bagud og ned for at sikre, at der er fri bane, før du bakker.
- Vær forsigtig, når du nærmer dig blinde hjørner, buske, træer eller andre genstande, der kan blokere for dit udsyn.
- Stop altid skæreknivene, når du ikke klipper.
- Stands maskinen, tag nøglen ud, og vent, indtil alle bevægelige dele er standset, før du efterser redskabet, når du har ramt en genstand, eller hvis der opstår en unormal vibration i maskinen. Foretag alle nødvendige reparationer, inden driften genoptages.
- Sænk farten, og vær forsigtig, når du vender og krydser veje og fortove med maskinen. Hold altid tilbage for andre.
- Udkobl klippeenhedernes drev, sluk for motoren, tag nøglen ud, og vent, indtil al bevægelse

### **Slå Smart Power TIL/FRA**

1. Rul ned til Smart Power fra menuen Settings, og tryk på den højre knap.
2. Tryk på den højre knap for at skifte mellem ON (til) og OFF (fra).
3. Tryk på den venstre knap for at forlade menuen.

### **Justering af modvægten**

1. Rul ned til Modvægt i menuen Indstillinger.
2. Tryk på knappen til højre for at vælge modvægt, og skift mellem indstillingerne LAV, MELLEM og HØJ.

### **Slå vending TIL/FRA**

1. Rul ned til Turnaround (vending) fra menuen Settings.
2. Tryk på den højre knap for at skifte mellem ON (til) og OFF (fra).
3. Tryk på den venstre knap for at forlade menuen.

### **Indstilling af accelereringstilstanden**

1. Rul ned til Acceleration (accelerering) i menuen Settings.
2. Tryk på den højre knap for at skifte mellem LOW (lav), MEDIUM (mellem) og HIGH (høj).
3. Tryk på den venstre knap for at forlade menuen.

### **Visning af brændstofforbruget**

Du kan se det gennemsnitlige brændstofforbrug for maskines levetid i servicemenuen.

### **Indstilling af timeren Service påkrævet**

Dette nulstiller timerne for Service påkrævet, når et planlagt vedligeholdelsespunkt er blevet udført.

1. Naviger til menuen Hours (timer) i menuen Service.

standser, før klippehøjden justeres (medmindre du kan justere den fra betjeningspositionen).

- Betjen kun motoren i områder med god udluftning. Udstødningssasser indeholder kulilte, som er dødbringende, hvis de indåndes.
- Efterlad aldrig en kørende maskine uden opsyn.
- Før du forlader førersædet, skal du gøre følgende:
  - Parker maskinen på en plan overflade.
  - Sørg for at udkoble kraftudtaget, og sænk redskaberne.
  - Aktiver parkeringsbremsen.
  - Sluk motoren, og tag nøglen ud.
  - Vent, til al bevægelse er standset.
- Betjen kun maskinen ved god sigtbarhed. Betjen ikke maskinen, når der er risiko for lynnedslag.
- Anvend ikke maskinen som et bugseringskøretøj.
- Brug udelukkende tilbehør, redskaber og reservedele, der er godkendt af Toro.

## Styrtbøjlesystem (ROPS) – Sikkerhed

- Styrtbøjlesystemet er en integreret og effektiv sikkerhedsanordning.
- Styrtbøjlekomponenter må ikke fjernes fra maskinen.
- Sørg for, at sikkerhedsselen er monteret på maskinen.
- Træk sikkerhedsselen hen over skødet, og fastgør den til spændet på den anden side af sædet.
- For at frigøre sikkerhedsselen skal du holde selen, trykke på spændeknappen for at løsne selen og føre selen ind i den automatiske tilbagetræksåbning. Sørg for, at du kan få selen af hurtigt i nødstilfælde.
- Kontroller omhyggeligt, om der er forhindringer oven over dig, og sørg for, at du i så fald ikke kommer i kontakt med dem.
- Hold styrtbøjlesystemet i sikker driftsmæssig stand ved at udføre grundige periodiske skadeseftersyn og tilspænde alle fastspændingsanordninger.
- Udskift beskadigede styrtbøjlekomponenter. Du må ikke reparere eller ændre dem.

## Ekstra styrtbøjlesikkerhed til maskiner med et førerhus eller en fast styrtbøjle

- Et førerhus, der er monteret af Toro, er forsynet med et styrtbøjlesystem.
- Brug altid sikkerhedssele.

## Ekstra styrtbøjlesikkerhed til maskiner med en sammenklappelig styrtbøjle

- Hold en sammenklappelig styrtbøjle i den hævede, låste position, og brug sikkerhedsselen, når du anvender maskinen med styrtbøjlen i hævet position.
- En sammenklappelig styrtbøjle må kun sænkes midlertidigt, når det er nødvendigt. Spænd ikke sikkerhedsselen, når styrtbøjlen er foldet ned.
- Husk, at styrtbøjlen ikke beskytter dig, når den er foldet ned.
- Undersøg det område, du skal klippe, og fold aldrig styrtbøjlen ned i områder, hvor der er skrånninger, bratte afsatser eller vand.

## Sikkerhed på skrånninger

- Skrånninger er en væsentlig årsag til, at føreren mister herredømmet, eller at maskinen vælter. Sådanne ulykker kan medføre alvorlige personskader, i værste tilfælde med døden til følge. Du er ansvarlig for sikker betjening på skrånninger. Det kræver ekstra forsigtighed at betjene maskinen på alle former for skrånninger.
- Gennemgå anlægsforholdene på arbejdsstedet, herunder en besigtigelse af området, med henblik på at afgøre, om det er sikkert at betjene maskinen på skrånningen. Brug altid sund fornuft og god dømmekraft, når du foretager denne besigtigelse.
- Læs nedenstående instruktioner til betjening af maskinen på skrånninger for at afgøre, om maskinen kan betjenes under forholdene på den pågældende dag og det pågældende sted. Ændringer i terrænet kan medføre en ændring i betjeningen af maskinen på skrånninger.
- Undlad at starte, standse eller vende maskinen på skrånninger. Foretag ikke pludselige hastigheds- eller retningsskift. Drej maskinen langsomt og gradvist.
- Undlad at betjene maskinen under forhold, hvor der er tvivl om traktion, styring eller stabilitet.
- Fjern eller afmærk forhindringer såsom grøfter, huller, hjulspor, bump, sten eller andre skjulte farer. Højt græs kan skjule forhindringer. Ujævnt terræn kan få maskinen til at vælte.
- Vær opmærksom på, at betjening af maskinen på vådt græs, på tværs af skrånninger eller ned ad bakke kan medføre, at maskinen mister traktion. Mistet traktion til drivhjulene kan medføre, at maskinen glider, samt tab af bremse- og styrekontrol.
- Vær yderst forsigtig, når du betjener maskinen i nærheden af bratte afsatser, grøfter, volde, vandarealer eller andre farer. Maskinen kan



pludselig vælte, hvis et hjul kører over kanten, eller kanten giver efter. Fastlæg et sikkerhedsområde mellem maskinen og alle eventuelle faremomenter.

- Identificer farerne ved bunden af skråningen. Hvis der identificeres farer, skal skråningen klippes med en håndstyret maskine.
- Hvis det er muligt, skal klippeenheden/-erne forblive sænket til jorden, mens maskinen betjenes på skråninger. Hævning af klippeenheden/-erne ved betjening på skråninger kan gøre maskinen ustabil.
- Vær yderst forsigtig ved brug af græssamlersystemer og andre redskaber. Disse kan ændre maskinens stabilitet og forårsage mistet herredømme.

## Om maskinens driftsegenskaber

- Denne maskine har en speeder, der minder om en bils, og som styres af traktionspedalen.
- Denne maskine har ikke en separat gasreguleringskontakt eller et separat gashåndtag.
- Når du fjerner foden fra traktionspedalen, bremser maskinen dynamisk for derefter at standse.
- Pedalernes betjeningsanordninger er optimerede med henblik på en reaktiv, men stabil reaktionsevne, der giver dig mulighed for at opretholde en ensartet kontrol over ujævnt terræn uden at indskrænke muligheden for hurtig og jævn bremsning.
- Under transport fungerer traktionspedalen på samme måde som i en bil og ændrer motor- og traktionshastigheden afhængigt af traktionspedalens position.
- Under klipning øges motorhastigheden automatisk til høj tomgang.
- Hvis motoren befinder sig i lav tomgang, og der udføres en funktion som f.eks. hævning af klippeenhederne, eller der trædes på traktionspedalen, øges motorhastigheden til en minimal arbejds-hastighed, hvilket giver tilstrækkelig effekt til at udføre funktionen på effektiv vis.
- Begræns maskinens tomgangstid i henhold til anbefalingerne med henblik på regenerering af dieselpartikelfilteret (DPF). Sluk for maskinen for at forhindre omfattende tomgangstider.
- De maksimale hastigheder, der er angivet i de pinkodebeskyttede menuindstillinger, indstilles af den tilsynsførende med henblik på at begrænse maskinens maksimale traktionshastighed.
- De mulige traktionshastigheder for brug af traktionspedal, fartpilot og pedalstop begrænses

alle af de maksimale hastigheder, der er angivet i den pinkodebeskyttede menu.

## Betjening af maskinen

- Når du starter motoren, og hydraulikvæsketemperaturen er lav, øges motorhastigheden automatisk for at optimere driften og opvarme maskinen. Motorhastigheden vender automatisk tilbage til lav tomgang, når hydraulikvæsken har nået en normal driftstemperatur.
- Under normale driftsforhold er denne maskine beregnet til at være i drift i positionen H/L AUTO på hastighedsområdekontakten (Figur 25). Denne position gør det muligt for maskinen at skifte automatisk mellem det lave og høje hastighedsområde, alt efter om maskinen bruges til klipning eller transport.
- Når du vælger den LAVE position på hastighedsområdekontakten (Figur 25), er maskinen altid i drift ved lav hastighed. Denne indstilling anbefales til drift i et butiksområde, påfyldning eller aflæsning fra en anhænger, kørsel op ad stejle skråninger eller enhver anden driftsform, hvor højhastighedsområdet høje traktionshastigheder ikke er ønskværdige.
- Hvis der er en forhindring i vejen, skal du løfte klippeenhederne for at klippe rundt om den.
- Ved transport af maskinen mellem arbejdsområder skal du aktivere hastighedsområdet H/L AUTO, slukke for kraftudtaget og hæve klippeenhederne hele vejen op. Dette gør det muligt for traktionspedalen at fungere som i en bil.
- Kør altid langsomt i ujævnt terræn.

## Øv dig i at betjene maskinen

- Øv dig i at betjene maskinen for at få kendskab til maskinens funktioner.
  - Løft klippeenhederne, deaktivér parkeringsbremsen, træng på traktionspedalen for fremadkørsel, og kør forsigtigt ud på et åbent område.
  - Øv dig i at køre maskinen, da den har en hydrostatisk transmission, og dens funktioner kan afvige fra andre plænevedligeholdelsesmaskiner.
  - Øv dig i at køre fremad, bakke, starte og stoppe maskinen. Stands maskinen ved at løfte foden fra traktionspedalen og lade pedalen vende tilbage til positionen NEUTRAL.
- Bemærk:** Når der køres ned ad bakke med maskinen, skal du bruge bakpedalen for at stoppe.
- Tag foden af traktionspedalen, og træng ned på bremsepedalen, hvis du har brug for at stoppe hurtigt.
  - Øv dig i at køre rundt om forhindringer med klippeenhederne oppe og nede. Vær forsigtig, når

du kører gennem snævre passager, så du ikke beskadiger maskinen eller klippeenhederne.

## Brug af kontakten til højt og lavt hastighedsområde

Denne maskine er udstyret med 2 traktionshastighedsområder: lav og høj. Med hastighedsområdekontakten kan du vælge følgende positioner (Figur 25):

- **Høj/lav – automatisk:**

Hvis du vælger positionen H/L AUTO, kan maskinen automatisk vælge mellem det lave og det høje hastighedsområde. Positionen H/L AUTO kan sammenlignes med indstillingen D (Drive – køre) i en bil med automatgear.

**Bemærk:** For at forhindre beskadigelse af plænen skifter maskinen kun mellem det lave og det høje område, når traktionspedalen er i positionen NEUTRAL, og hjulene ikke længere bevæger sig.

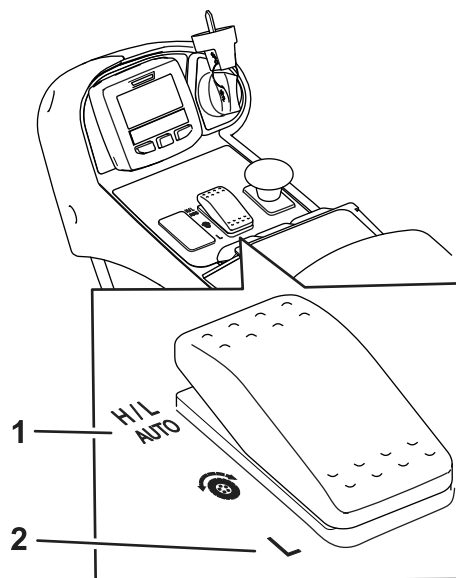
**Bemærk:** Klippeenhederne kan ikke sænkes fra transportpositionen, mens du kører maskinen i det høje hastighedsområde.

- Når positionen H/L AUTO er valgt, og klippeenhederne sænkes med henblik på klipning, er hastigheden begrænset til det lave hastighedsområde.
- Hvis du vil aktivere det høje hastighedsområde, skal du vælge positionen H/L AUTO på hastighedsområdekontakten, frakoble kraftudtaget og hæve klippeenhederne hele vejen op.
- Når positionen H/L AUTO er valgt, skifter maskinen automatisk mellem det høje og det lave traktionsområde alt efter klippeenhedernes placering og/eller kraftudtagskontaktens position.

- **Lavt område:**

Hvis du vælger den LAVE position på kontakten, fastholdes maskinen konstant i lavhastighedsområdet. Den LAVE position kan sammenlignes med indstillingen 2, 1 ELLER L i en bil med automatgear.

- Når den LAVE position er valgt, er maskinen kun i drift inden for det lave hastighedsområde.
- Brug den LAVE position, når maskinen læsses på en anhænger, eller når du manøvrerer maskinen i trange områder, f.eks. i en butik.



Figur 25

Hastighedsområdekontakt

g321487

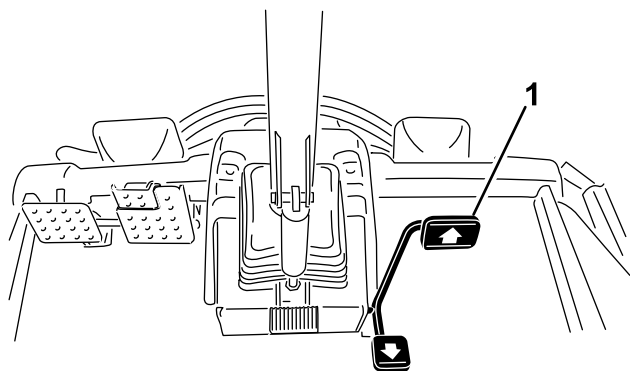
1. Positionen H/L AUTO      2. Positionen LAV

## Brug af traktionspedalen

Denne pedal styrer maskinens fremadgående hastighed og bakhastighed samt den dynamiske bremsning, når du lader den vende tilbage til neutral.

- Traktionspedalen er en speeder, der minder om en bils – motorhastigheden og maskinens hastighed reagerer på pedalens bevægelser.
- Under transport fungerer traktionspedalen på samme måde som i en bil og ændrer motor- og traktionshastigheden afhængigt af traktionspedalens position.
- Under klipning øger motoren automatisk hastigheden til høj tomgang for at opnå de bedste klipperesultater, og traktionspedalen styrer udelukkende traktionshastigheden.
- Jo længere du træder pedalen fremad eller bagud, desto hurtigere bevæger maskinen sig.
- Hvis du vil styre maskinen til et jævnt stop under transport eller klipning, skal du med foden bringe traktionspedalen tilbage til neutral position ved din ønskede hastighed.
- For at aktivere maksimal bremsning skal du fjerne foden fra traktionspedalen, så den kan vende tilbage til neutral. Maskinen bremser dynamisk for derefter at standse.

Dette traktionssystem giver dig mulighed for at tilpasse accelereringsindstillingerne efter egen komfort og forholdene på banen. Se [Om accelereringstilstanden \(side 37\)](#) for at få hjælp til ændring af indstillingerne.



Figur 26

g321522

1. Traktionspedal

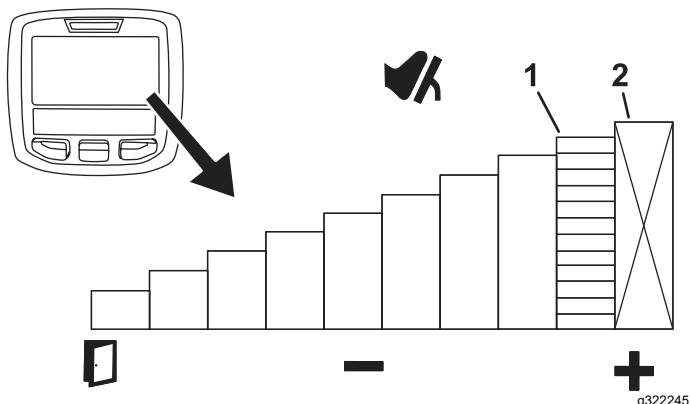
- Du kan bruge denne funktion til at begrænse den maksimale traktionshastighed til 75 % i forbindelse med klipning i et område med mange træer.
- Hvis du justerer den maksimale traktionshastighed til 75 %, er maskinens maksimale hastighed begrænset fra 0 til 75 % og afstemt med traktionspedalens fulde vanding. Denne indstilling øger traktionspedalens præcision, hvilket sikrer forbedret kontrol. Hvor langt traktionspedalen flyttes, er afgørende for, hvor meget maskinens hastighed ændres.

## Indstilling af den maksimale traktionshastighed (pedalstop)

Denne funktion gør det muligt at indstille maskinens maksimale hastighed, når du skubber pedalen hele vejen frem (Figur 26). Du kan indstille en separat hastighed for den lave hastighed og den høje hastighed (Figur 25).

- For at få adgang til denne funktion skal du vælge den midterste Infocenter-knap på hovedskærmen (Figur 24).

**Bemærk:** Denne funktion gendanner maskinindstillingerne, når nøglen er koblet fra.



Figur 27

g322245

1. Angiver den maksimale traktionshastighed (pedalstop)
2. Denne hastighed er aflåst i den pinkodebeskyttede menu.

## Betjening af bremsepedalerne

**Vigtigt:** I situationer, der kræver katastrofeopbremsning, skal du fjerne foden fra traktionspedalen og træde på bremsepedalerne.

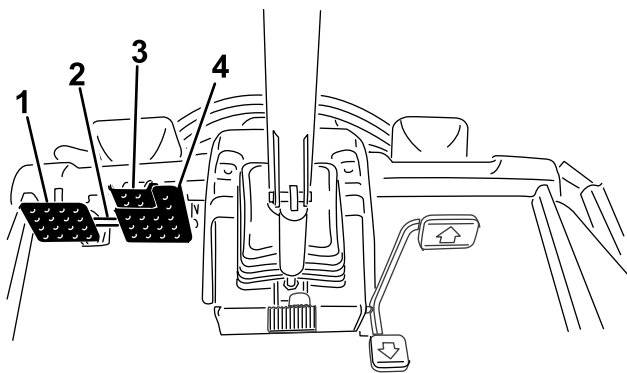
Når du befinder dig inden for det lave hastighedsområde har du mulighed for at anvende bremserne enkeltvis til at dreje eller forbedre traktionen. Udfør følgende trin, når du bruger bremserne enkeltvis:

- Frakobl pedallåsepinden (Figur 28).
- For at få hjælp til at dreje maskinen skal du træde på bremsepedalen i den side, du vil dreje til. Dette giver en skarpere venderadius.

**Bemærk:** Vær forsigtig, når du bruger de individuelle bremser, især på blødt eller vådt græs, da plænen kan rives op ved et uheld.

- Med henblik på traktionsforstærkning skal der påføres et let tryk på bremsepedalen, som svarer til det forreste dæk, der glider. For eksempel kan det hjul, der er øverst på bakken, begynde at glide og miste traktion i bakket terræn. Hvis denne situation opstår, skal bremsepedalen for hjulet øverst på bakken gradvist og rykvis trædes ned, indtil det pågældende hjul holder op med at glide. Denne handling øger trækraften på det hjul, der er nederst på bakken.

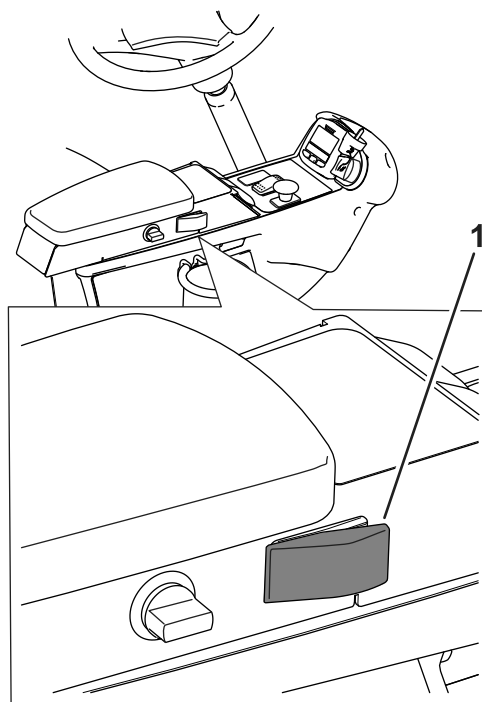
- Denne funktion giver dig mulighed for at tilpasse hastighedsindstillingerne alt efter, hvad du synes er mest komfortabelt, eller for at tilpasse hastighedsindstillingerne, så de passer til anvendelsesområdet.



**Figur 28**

g321521

- |                        |                          |
|------------------------|--------------------------|
| 1. Venstre bremsepedal | 3. Parkeringsbremsepedal |
| 2. Pedallåsepind       | 4. Højre bremsepedal     |



**Figur 29**

g321488

1. Fartpilotkontakt

## Betjening af fartpiloten

### Indstilling af fartpiloten

Fartpilotkontakten fastlåser i fartpiloten for at opretholde den ønskede kørselshastighed. Fartpiloten slukkes ved at trykke bagest på kontakten, midterpositionen aktiverer fartpilotfunktionen, og kontaktens forreste position indstiller den ønskede kørselshastighed.

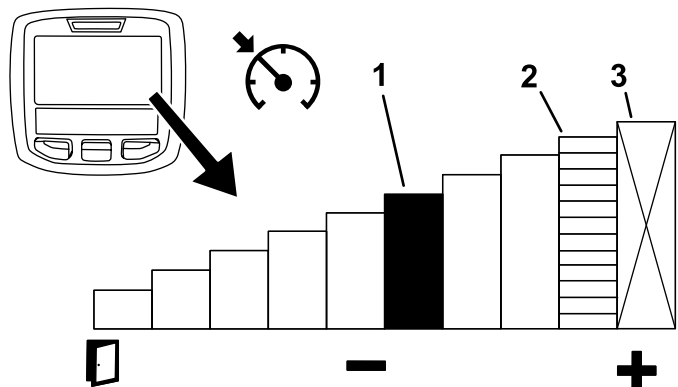
Når fartpilotkontakten er aktiveret og hastigheden er indstillet (Figur 29), skal du justere fartpilots hastighedsindstilling (Figur 22 og Figur 30) via infocenteret.

Benyt følgende fremgangsmåde for at deaktivere fartpiloten:

- Under kørsel inden for det høje hastighedsområde skal du træde på traktionspedalen til bækning, træde på driftsbremserne eller flytte fartpilotkontakten til positionen OFF (fra).
- Under kørsel inden for det lave hastighedsområde skal du træde på traktionspedalen til bækning, træde på driftsbremserne, slukke for kraftudtagskontakten eller flytte fartpilotkontakten til positionen OFF (fra).

### Justering af fartpilots hastighed

Når fartpilotkontakten er aktiveret på konsollen Figur 29, skal du bruge infocenteret til at justere fartpilots hastighedsindstilling (Figur 30).



**Figur 30**

g321767

1. Angiver fartpilothastigheden
2. Angiver den maksimale traktionshastighed (pedalstop)
3. Denne hastighed er aflåst i den pinkodebeskyttede menu.

### Tips til brug af fartpiloten

- Indstil en marchhastighed til transport over lange afstande uden mange forhindringer.

- Ved kørsel på ujævnt terræn kan hastigheden kontrolleres via infocenteret.
- Anvend fartpiloten på følgende måde for at vende:
  1. Indstil fartpiloten til langsommere hastighed, som du føler dig tryk ved, når du skal vende.
  2. Træd traktionspedalen ned for at øge hastigheden i forbindelse med klipning af en bane.
  3. Tag foden af pedalen, når du skal dreje rundt for at klippe næste bane.
  4. Maskinen sætter farten ned til den lave fartpilotindstilling, så du kan foretage en effektiv vending ved en konstant hastighed.
  5. Når du har drejet, skal du bruge traktionspedalen til igen at øge maskinhastigheden til klipning af næste bane.

## Om accelereringstilstanden

Denne indstilling afgør, hvor hurtigt maskinen ændrer traktionshastighed, og påvirker maskinens deceleration i det lave hastighedsområde. Tilgå de beskyttede menuer i infocenteret for at ændre accelerationstilstanden. Accelerationstilstanden har følgende 3 positioner:

- Lav – lav accelerering og deceleration
- Mellem – mellemhøj accelerering og deceleration
- Høj – højeste accelerering og deceleration

## Beskrivelse af vendingstilstanden

Med vendingstilstanden får du en praktisk 1-touch-kontrol til at hæve klippeenhederne over plænen, mens skæreknivene midlertidigt stoppes, så du kan fokusere på at køre maskinen i slutningen af en omgang eller navigere uden om andre forhindringer.

**Bemærk:** Vendingstilstanden er en funktion i de beskyttede indstillinger.

- Når vendingstilstanden er sat i positionen ON (til) skal du kortvarigt trykke løftekontakten bagud (Figur 11) for automatisk at løfte alle klippeenheder fra flydepositionen til en forudindstillet højde, hvilket automatisk udløser kraftudtaget. Klipningen genoptages ved at trykke løftekontakten frem. Alle klippeenhederne sænkes, og kraftudtaget startes igen.
- Når vendingstilstanden er sat til positionen OFF (fra), løfter du klippeenhederne manuelt fra flydepositionen ved at trykke alle løftekontakter bagud og holde dem der, indtil klippeenhederne hæves til den ønskede højde. I forbindelse

med Groundsmaster 4700-maskiner skal der trykkes på alle 3 løftekontakter for at hæve alle 7 klippeenheder (Figur 11). Kraftudtaget udkobler ikke, før klippeenhederne hæves til den forudindstillede højde, som klippeenhederne hæves til, når vendingstilstanden er i positionen ON (til).

**Bemærk:** Vendingstilstanden er slået TIL som standard.

## Om modvægt

Modvægtssystemet bevarer det hydrauliske modtryk på klippeenhedsløftecylindrene. Modvægtssystemet overvåger traktionstrykket i realtid, hvorved den dynamisk ændrer løftecylinderens modtryk for at optimere traktionsevnen og det æstetiske klipperesultat. Modvægtstrykket er fabriksindstillet for at opnå et optimalt forhold mellem udseendet efter klipning og traktionsevne under de fleste plæneforhold. Reducering af modvægtsindstillingen kan resultere i en mere stabil klippeenhed, men kan også mindske traktionsevnen. Øgning af modvægtsindstillingen kan forbedre traktionsevnen, men kan også forringe udseendet efter klipning. Se [Adgang til beskyttede menuer \(side 29\)](#).

De justerbare modvægtsindstillinger er som følger:

- Lav – mest vægt på klippeenhederne og mindst vægt på drivhjulene
- Mellem – lige stor vægt på klippeenhederne og drivhjulene
- Høj – mindst vægt på klippeenhederne og mest vægt på maskinens drivhjul

## Om Toro Smart Power™

Med Smart Power behøver operatøren ikke at lytte til motorhastigheden under belastningstunge forhold. Smart Power forhindrer, at motoren kører fast under belastningstunge plæneforhold ved automatisk at styre maskinens hastighed og optimere klippeydelsen.

**Bemærk:** Som standard er Smart Power-funktionen AKTIVERET.

## Start af motoren

**Vigtigt:** Udluft brændstofssystemet, hvis nogen af følgende situationer er opstået:

- Motoren er slukket på grund af brændstofmangel.
  - Vedligeholdelse er udført på brændstofssystemets komponenter.
1. Tag foden væk fra traktionspedalen, og sørg for, at maskinen står i NEUTRAL. Sørg for, at parkeringsbremsen er aktiveret.

2. Drej nøglen til positionen RUN (kør). Kontrollampen bør lyse op.
3. Drej nøglen til positionen START, når kontrollampens lys bliver svagere.

**Vigtigt:** Kør ikke startmotoren i mere end 15 sekunder ad gangen, da den ellers kan blive ødelagt. Hvis motoren ikke starter efter 15 sekunder, skal du dreje nøglen til positionen OFF (fra), kontrollere betjeningsanordningerne og procedurerne, vente yderligere 15 sekunder og gentage startproceduren.

4. Slip nøglen med det samme, når motoren starter, og lad den vende tilbage til positionen RUN (Kør).

Når temperaturen er under -7 °C, kan startmotoren køres i 30 sekunder og dernæst slukkes i 60 sekunder, og man har 2 forsøg.

**Vigtigt:** Sluk for motoren, og lad motoren køle af, før du kontrollerer, om der er olielækager, løse dele eller andre fejl.

## Sluk for motoren

**Vigtigt:** Lad motoren køre i tomgang i 5 minutter, før du slukker den efter drift ved fuld belastning. Herved får turboladeren tid til at køle af, før motoren slukkes. Manglende overholdelse kan medføre for tidligt turboladersvigt.

**Bemærk:** Sænk altid klippeenhederne ned på jorden, når maskinen er parkeret. Dette fjerner den hydrauliske belastning af systemet, forhindrer slid på systemets dele og forebygger endvidere, at klippeenhederne sænkes ved et uheld.

1. Flyt kraftudtagshåndtaget til positionen OFF (Fra).
2. Aktiver parkeringsbremsen.
3. Drej tændingsnøglen til positionen OFF (fra).
4. Tag nøglen ud for at forhindre, at maskinen starter ved et uheld.

## Klipning af græs med maskinen

**Bemærk:** Græsklipning ved en hastighed, der belaster motoren, fremmer DPF-regenereringen.

1. Udløs bremsen, frakobl kraftudtaget, og hæv klippeenhederne.
2. Vælg H/L AUTO eller positionen LOW (lav) med hastighedsområdekontakten. Se Brug af kontakten til højt og lavt hastighedsområde.

**Bemærk:** Når positionen H/L AUTO er valgt, og klippeenhederne er hævet, vælger maskinen automatisk det høje hastighedsområde.

3. Brug traktionspedalen som en speeder i en bil, og kør maskinen til arbejdsstedet.
4. Juster maskinen uden for klippeområdet til første kørte bane.
5. Sænk klippeenhederne med vippekontakten eller kontakterne.
6. Tryk løftekontakten (GM4500) eller midterløftekontakten (GM4700) bagud for at løfte klippeenhederne til vendingspositionen.

**Bemærk:** Vendingspositionen er kun tilgængelig, hvis den aktiveres under de beskyttede menuer i infocenteret. Når du trykker på vippekontakten uden at holde den nede, hæves klippeenhederne til vendingspositionen, og skæreknivene standses, indtil klippeenhederne er sænket.

7. Træk i kraftudtagskontakten for at aktivere klippeenhederne.

**Bemærk:** Motorhastigheden stiger automatisk til høj tomgang, når du sænker klippeenhederne og aktiverer kraftudtagskontakten.

8. Anvend traktionspedalen, og nærm dig langsomt det område, der skal klippes. Sænk klippeenhederne med vippekontakten, når den forreste klippeenhed befinder sig over området, der skal klippes.

**Bemærk:** Øv dig for at sikre, at klippeenhederne ikke sænkes for tidligt eller klipper et utilsigtet område.

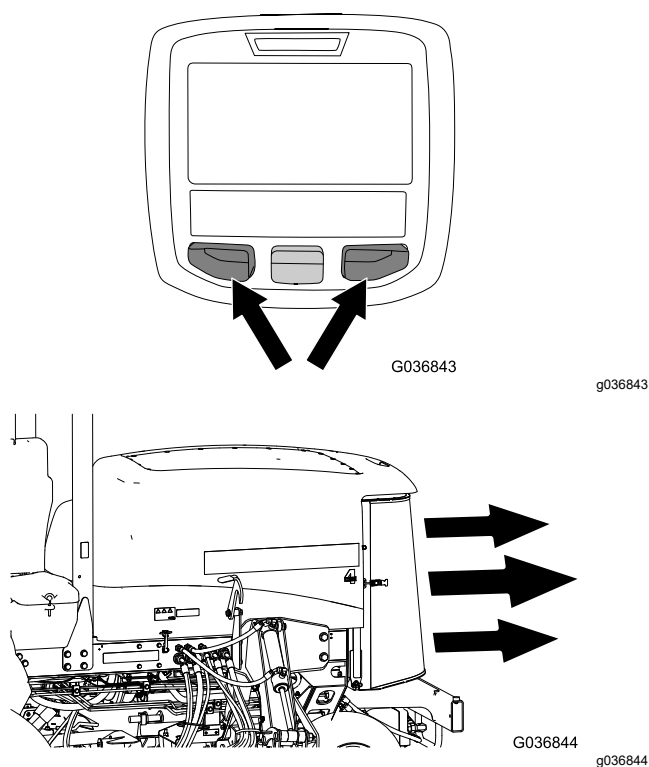
9. Begynd at klippe området.
10. Når du har klippet en bane færdig, skal du trykke løftekontakten (GM4500) eller midterløftekontakten (GM4700) bagud for at løfte klippeenhederne til vendingspositionen.
11. Udfør en dråbeformet vending, så du er hurtigt klar til næste omgang.
12. Tryk løftekontakten (GM4500) eller midterløftekontakten (GM4700) ned for automatisk at sænke klippeenhederne fra vendingspositionen, og fortsæt med at klippe.

## Betjening af motorkøleventilatoren

Motorventilatoren reguleres normalt af maskinen. Maskinen har evnen til at vende ventilatorens omdrejningsretning for at blæse snavs af bagskærmen. Under normale driftsforhold

styrer maskinen ventilatorens hastighed og omdrejningsretning, baseret på køle- og hydraulikvæskens temperaturer, og ventilatoren skifter automatisk retning for at blæse snavs af bagskærmen.

Du kan manuelt indstille ventilatoren til at køre baglæns ved at trykke på de 2 yderste knapper på infocenteret (Figur 31) i 2 sekunder – ventilatoren gennemfører da en manuelt aktiveret cyklus i bagudgående retning. Indstil ventilatoren til at køre baglæns, når bagskærmen er tilstoppet, eller inden maskinen flyttes til værkstedet eller opbevaringsområdet.



Figur 31

## Tip vedrørende betjening

### Ændring af klippemønstre

Skift ofte klippemønstre for at undgå et dårligt klipperesultat som følge af gentaget plæneklipping i den samme retning.

### Problemløsning for udseende efter klipping

Se *fejlfindingsguiden for udseende efter klipping* på [www.toro.com](http://www.toro.com).

## Anvisninger i korrekte klippeteknikker

- Når du skal begynde at klippe, skal du indkoble klippeenhederne og derefter nærme dig klippeområdet langsomt. Når de forreste klippeenheder er over klippeområdet, skal du sænke dem.
- Find et træ eller en anden genstand i det fjerne, og kød lige hen imod det eller den, så du opnår den professionelle lige klippelinje og de striber, der er ønskværdige til visse formål.
- Så snart de forreste klippeenheder når kanten af klippeområdet, skal du løfte klippeenhederne og udføre en tåreformet vending, så du hurtigt er klar til næste omgang.
- Fastboltede kværnskærmlader fås til klippeenhederne. Kværnskærmladerne fungerer godt, når plænen vedligeholdes efter et regelmæssigt skema for at undgå at fjerne mere end 2,5 cm vækst pr. klipping. Når der afklippes for megen vækst med kværnskærmladerne påmonteret, kan udseendet efter klipping være forringet, og den kraft, der bruges til at klippe plænen, øges mærkbart. Kværnskærmladerne er ligeledes velegnede til finsnitning af blade om efteråret.

## Valg af den korrekte klippehøjde, som passer til forholdene

Fjern højst 25 mm eller  $\frac{1}{3}$  af græsstrået, når du klipper. Du skal muligvis hæve klippehøjdeindstillingen i usædvanligt frodigt og tæt græs.

## Klipping med skarpe skæreknive

En skarp skærekniv skærer rent uden at rive græsstråene over eller få dem til at flosse, som det kan være tilfældet med en sløv skærekniv. Sønderrivning får græsset til at blive brunt i kanterne, hvilket forringer væksten og øger modtageligheden for sygdomme. Sørg for, at skærekniven er i god stand, og at der er en fuld segl. Se [Serviceeftersyn af skæreknivsniveauet \(side 69\)](#).

## Kontrol af klippeenhedens tilstand

Sørg for, at klippekamrene er i god stand. Ret eventuelle bøjninger i kammerkomponenterne ud for at sikre den korrekte afstand mellem skæreknivens spids og kammeret. Sørg for, at ingen ruller og drejeled har slør, for at forhindre skader på græsplæner eller dårlige klipperesultater.

## Vedligeholdelse af maskinen efter klipping

Efter klipping skal du vaske maskinen grundigt med en vandslange uden dyse for at undgå kontamination og beskadigelse af pakninger og lejer forårsaget af for kraftigt vandtryk. Sørg for, at køleren og oliekøleren holdes fri for snavs eller afklippet græs. Efter rengøring skal maskinen efterses for evt. hydraulikvæskelækager, skader eller slid på hydraulik og mekaniske komponenter, og efterse klippeenhedernes skæreknive for skarphed.

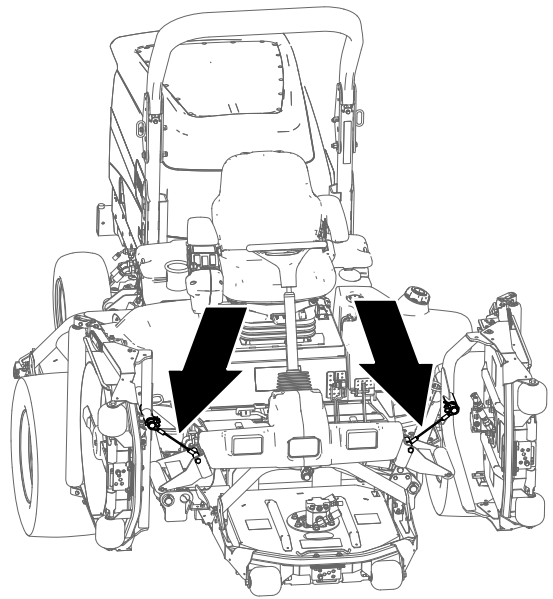
## Efter betjening

### Generelt om sikkerhed

- Sluk for motoren, tag nøglen ud, og vent, til al bevægelse er ophørt, før du forlader førersædet. Lad maskinen køle af, inden du justerer, efterser, rengør eller stiller den til opbevaring.
- Fjern græs og andet affald fra klippeenhederne, lydpotterne og motorrummet for at forhindre brand. Tør spildt olie eller brændstof op.
- Hvis klippeenhederne er i transportpositionen, skal du anvende den mekaniske sikkerhedslås (hvis tilgængelig), inden du efterlader maskinen uden opsyn.
- Lad motoren køle af, før du opbevarer maskinen på et lukket sted.
- Tag nøglen ud, og luk for brændstofføforslen (hvis udstyret hermed), før maskinen stilles til opbevaring eller bugseres.
- Opbevar aldrig maskinen eller brændstofbeholderen, hvor der er åben ild, gnister eller vågeblus, som f.eks. på en vandvarmer eller på andre apparater.
- Vedligehold og rengør sikkerhedsselen/-erne efter behov

## Brug af klippeenhedens opbevaringssnor

Brug klippeenhedens opbevaringssnor til at forhindre de forreste yderste klippeenheder i at synke sammen, når maskinen parkeres for natten eller stilles på lager i en længere periode. Du kan også bruge klippeenhedens opbevaringssnor til at forhindre klippeenhederne i at synke sammen, mens maskinen er transporteret mellem klippeopgaver.



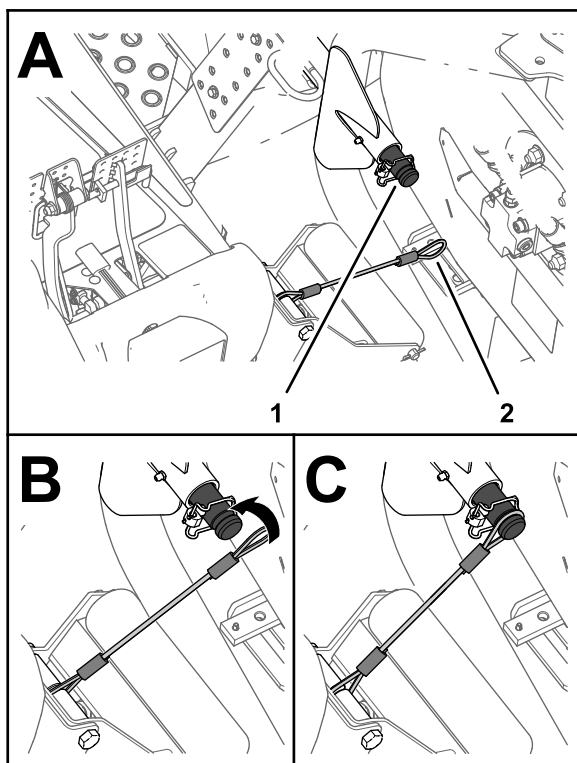
Figur 32

g225484

### Fastgørelse af klippeenhederne

1. Sørg for, at kraftudtaget er udkoblet.
2. Parker maskinen på en plan overflade.
3. Aktiver parkeringsbremsen.
4. Hæv klippeenhederne helt.
5. Ret snoren ind efter bæreakslen på løftearmen til den forreste, ydre klippeenhed ([Figur 33](#)).





Figur 33

g225483

1. Rille på bæreaksel (forreste ydre løftearm)
2. Snorløkke

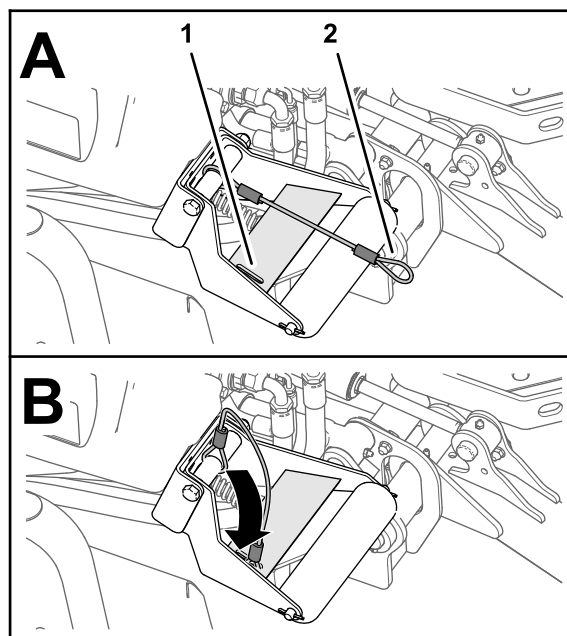
6. Sæt snorens løkke over bæreakslen, indtil snoren sidder helt på plads i rillen på akslen (Figur 33).
7. Gentag trin 5 og 6 for den forreste, ydre klippeenhed på den anden side af maskinen.

**Vigtigt:** Fjern snorene fra bæreakslerne inden sænkning af klippeenhederne

## Opbevaring af snorene

**Bemærk:** Læg snorene til opbevaring, når du ikke bruger dem.

1. Sørg for, at kraftudtaget er udkoblet.
2. Parker maskinen på en plan overflade.
3. Aktiver parkeringsbremsen.
4. Sænk klippeenhederne, og sæt snorens løkke i rillen på valsestøttens forstærkningsplade (Figur 34).



Figur 34

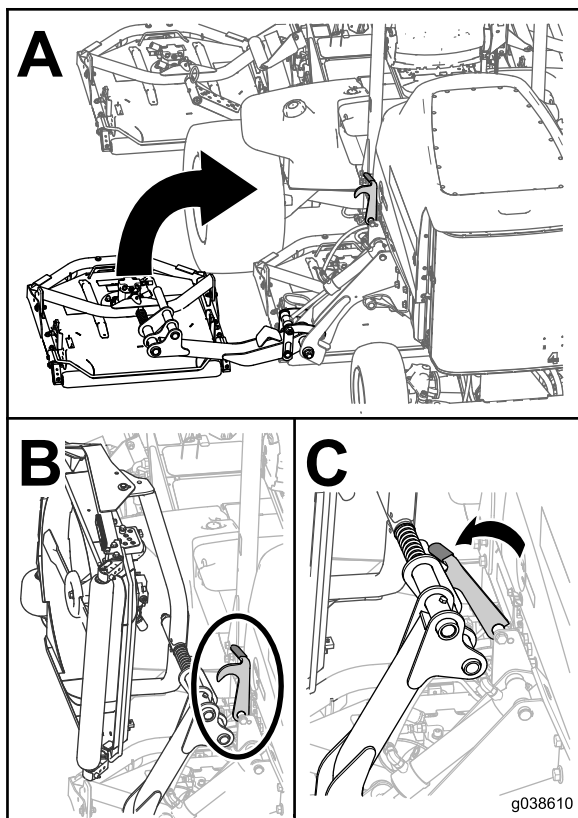
g225485

1. Åbning i forstærkningspladen (valsestøtte)
2. Snorløkke

## Brug af transportlåse

### Kun Groundsmaster 4700

Brug de 2 bageste transportlåse til klippeenhed nr. 6 og nr. 7 (Figur 15) til at forhindre, at den pågældende enhed synker, når den parkeres for natten, flyttes over lange afstande eller ujævnt terræn, transporteres eller opbevares.



Figur 35

g038610

## Bugsering af maskinen

- Tag nøglen ud, og luk for brændstofføforslen (hvis udstyret hermed), før maskinen stilles til opbevaring eller bugseres.
- Vær forsigtig, når du lægger maskinen på eller af en anhænger eller lastbil.
- Brug ramper i fuld bredde, når maskinen lægges på en anhænger eller lastbil.
- Fastgør maskinen forsvarligt.

## Skubning eller bugsering af maskinen

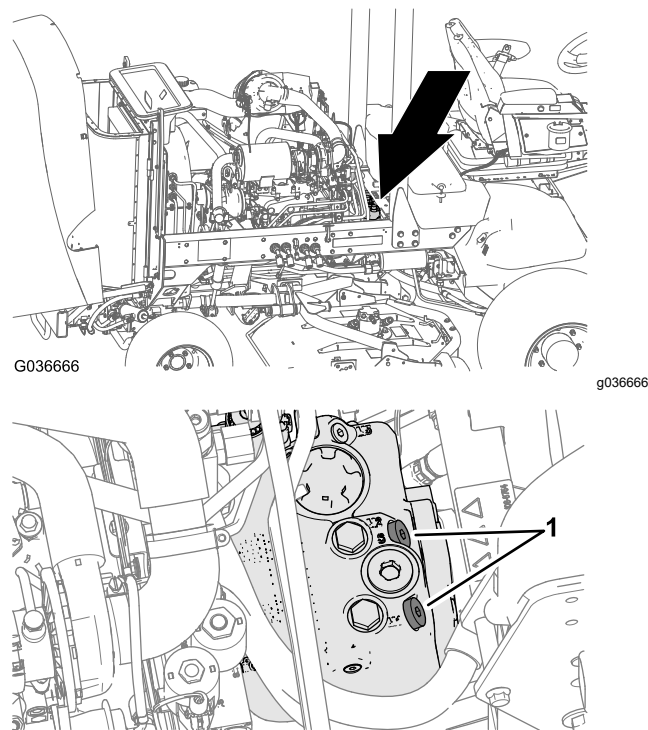
I nødstilfælde kan du flytte maskinen fremad ved at aktivere omløbsfunktionen i hydraulikpumpen med variabel slagvolumen og skubbe eller bugser maskinen.

**Vigtigt:** Maskinen må ikke skubbes eller bugseres med en hastighed på over 3 til 4,8 km/t. Hvis du skubber eller bugser ved en højere hastighed, kan der opstå skader i gearkassen.

Når du skubber eller bugser maskinen, skal sikkerhedsventilerne være åbne.

1. Åbn motorhjelmen, og find sikkerhedsventilerne (Figur 36) øverst på pumpen bagved batteriet/opbevaringskasserne.
2. Drej hver ventil 3 omgange mod uret for at åbne og lade væsken løbe om internt.

**Bemærk:** Åbn ikke ventilen mere end 3 omgange. Da væsken omløbes, kan du flytte maskinen langsomt, uden at gearkassen beskadiges.



Figur 36

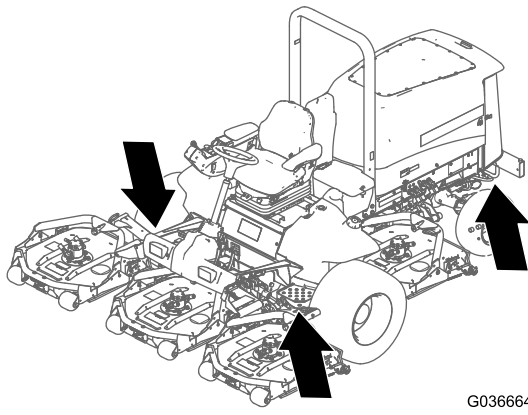
g225685

1. Sikkerhedsventil (2)
  3. Skub eller bugser maskinen frem.
- Vigtigt:** Hvis du bliver nødt til at skubbe eller bugser maskinen baglæns, skal du benytte bugseringssættet til bakkørsel (delnr. 136-3620).
4. Skub eller bugser maskinen på plads, og luk sikkerhedsventilerne. Tilspænd ventilen med et moment på 70 Nm.

## Identificering af surringspunkter

**Bemærk:** Brug DOT-godkendte stropper, der er klassificeret korrekt, i 4 hjørner for at fastgøre maskinen.

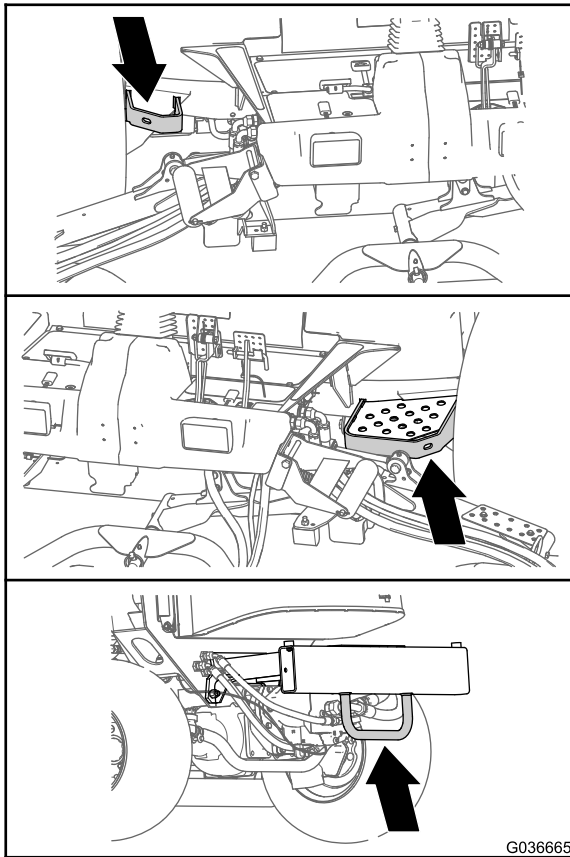
- På begge sider af stellet ved førerplatformen (Figur 38)
- På bageste kofanger (Figur 38)



G036664

g036664

**Figur 37**



G036665

g036665

**Figur 38**

# Vedligeholdelse

**Bemærk:** Maskinens venstre og højre side er som set fra den normale betjeningsposition.

**Vigtigt:** Se motorens betjeningsvejledning for at få yderligere oplysninger om vedligeholdelsesprocedurer.

**Bemærk:** Hent en gratis kopi af ledningsdiagrammet eller hydrauliskemaet ved at besøge [www.Toro.com](http://www.Toro.com) og søge efter din maskine via vejledningslinket på hjemmesiden.

## Sikkerhed ved vedligeholdelse

- Før du forlader førersædet, skal du gøre følgende:
  - Parker maskinen på en plan overflade.
  - Sørg for at udkoble kraftudtaget, og sænk redskaberne.
  - Aktiver parkeringsbremsen.
  - Sluk motoren, og tag nøglen ud.
  - Vent, til al bevægelse er standset.
- Hvis du lader nøglen sidde i kontakten, kan andre personer utilsigtet komme til at starte motoren og forårsage alvorlig personskade på dig eller andre omkringstående. Tag nøglen ud af tændingen, før vedligeholdelsesarbejde påbegyndes.
- Vent, til maskinens komponenter er kølet ned, før du udfører vedligeholdelse.
- Hvis klippeenhederne er i transportpositionen, skal du anvende den mekaniske sikkerhedslås (hvis udstyret hermed), inden du efterlader maskinen uden opsyn.
- Udfør så vidt muligt ikke vedligeholdelse, mens motoren kører. Hold afstand til bevægelige dele.
- Understøt maskinen med donkrafte, når du arbejder under maskinen.
- Tag forsigtigt trykket af komponenter, hvori der er oplagret energi.
- Hold alle dele af maskinen i god driftsmæssig stand og alle beslag tilspændt, især beslag til fastspænding af skæreknive.
- Udskift alle slidte eller beskadigede mærkater.
- Brug kun originale Toro-reservedele for at sørge for en sikker, optimal ydeevne på maskinen. Reservedele, der er fremstillet af andre producenter, kan være farlige, og brug heraf kan gøre garantien ugyldig.

## Skema over anbefalet vedligeholdelse

Vedligeholdelsesintervaller	Vedligeholdelsesprocedure
Efter den første time	<ul style="list-style-type: none"><li>• Tilspænd hjullåsemøtrikkerne.</li></ul>
Efter de første 10 timer	<ul style="list-style-type: none"><li>• Tilspænd hjullåsemøtrikkerne.</li></ul>
Efter de første 50 timer	<ul style="list-style-type: none"><li>• Skift gearolien i forreste planetdrev.</li></ul>
Efter de første 200 timer	<ul style="list-style-type: none"><li>• Skift olien i bagakslen.</li></ul>
Hver anvendelse eller dagligt	<ul style="list-style-type: none"><li>• Kontroller dæktrykket.</li><li>• Kontroller sikkerhedskontakterne.</li><li>• Kontroller skæreknivens standsningstid.</li><li>• Kontroller motoroliestanden.</li><li>• Tøm brændstoffilteret/vandudskilleren for vand eller andre forureningsstoffer dagligt</li><li>• Kontroller for lækager i bagakslen og bagakslens gearkasse.</li><li>• Kontroller kølevæskestanden ved begyndelsen af hver dag.</li><li>• Fjern snavs fra motorområdet, olieøleren og køleren (Rengør dem oftere under snavsede forhold).</li><li>• Kontroller hydraulikvæskestanden.</li><li>• Efterse, om der er lækager på hydraulikrør og -slanger, bøjede rør, løse monteringsholdere, slid, løse fittings, nedbrydning på grund af vejrlig eller kemiske påvirkninger.</li><li>• Rengør maskinen.</li><li>• Rengør og vedligehold sikkerhedsselen.</li></ul>

Vedligeholdelsesintervaller	Vedligeholdelsesprocedure
For hver 50 timer	<ul style="list-style-type: none"> <li>• Smør lejerne og bøsningerne (og efter hver vask).</li> <li>• Kontroller batteriets tilstand.</li> </ul>
For hver 100 timer	<ul style="list-style-type: none"> <li>• Kontroller generatorremmens tilstand og spænding.</li> </ul>
For hver 200 timer	<ul style="list-style-type: none"> <li>• Tilspænd hjullåsemøtrikkerne.</li> </ul>
For hver 250 timer	<ul style="list-style-type: none"> <li>• Skift motorolien og filteret.</li> </ul>
For hver 400 timer	<ul style="list-style-type: none"> <li>• Eftersø luftfilteret (tidligere, hvis advarselsskiven for luftfilter lyser rødt, og oftere under ekstremt snavsede eller støvede forhold).</li> <li>• Eftersø brændstofslinger og -forbindelser.</li> <li>• Udskift brændstoffilterskålen.</li> <li>• Udskift motorbrændstoffilteret.</li> <li>• Kontrol for endeslør i planetdrevene.</li> <li>• Kontroller gearolieniveauet i planetdrevet (kontroller, hvis du bemærker ekstern lækage).</li> <li>• Kontroller olien i bagakslen.</li> <li>• Kontroller olien i bagakslens gearkasse.</li> </ul>
For hver 800 timer	<ul style="list-style-type: none"> <li>• Tøm og rengør brændstoftanken.</li> <li>• Skift gearolien i forreste planetdrev (eller en gang om året, alt efter hvad der indtræffer først.)</li> <li>• Skift olien i bagakslen.</li> <li>• Kontroller baghjulets spidsning.</li> <li>• Hvis du ikke anvender den anbefalede hydraulikvæske, eller hvis du på noget tidspunkt har fyldt beholderen med en alternativ væske, skal du udskifte hydraulikvæsken.</li> <li>• Hvis du ikke anvender den anbefalede hydraulikvæske, eller hvis du på noget tidspunkt har fyldt beholderen med en alternativ væske, skal du udskifte hydraulikfilteret (tidligere hvis indikatoren for eftersynsintervallet står i det røde område).</li> </ul>
For hver 1000 timer	<ul style="list-style-type: none"> <li>• Hvis du bruger den anbefalede hydraulikvæske, skal du udskifte hydraulikfilteret (tidligere hvis indikatoren for eftersynsintervallet står i det røde område).</li> </ul>
For hver 2000 timer	<ul style="list-style-type: none"> <li>• Hvis du anvender den anbefalede hydraulikvæske, skal du udskifte hydraulikvæsken.</li> </ul>
Før opbevaring	<ul style="list-style-type: none"> <li>• Tøm og rengør brændstoftanken.</li> <li>• Kontroller dæktrykket.</li> <li>• Kontroller alle fastgørelsesanordninger.</li> <li>• Smør alle fittings og drejepunkter med fedt eller olie.</li> <li>• Maling af beskadigede overflader.</li> </ul>
Hvert 2. år	<ul style="list-style-type: none"> <li>• Tømning og gennemskylning af hydrauliktanken.</li> <li>• Udskift hydraulikslangerne.</li> </ul>

## Kontrolliste for daglig vedligeholdelse

Kopier denne side til daglig brug.

Vedligeholdelsespunkter	I ugen:						
	Mandag	Tirsdag	Onsdag	Torsdag	Fredag	Lørdag	Søndag
Kontroller sikkerheds-låsbe-tjeningen.							
Kontroller bremsefunktion-en.							
Kontroller motoroliestanden.							
Kontroller kølesystemets væskestand.							

Vedligeholdelsespunkter	I ugen:						
	Mandag	Tirsdag	Onsdag	Torsdag	Fredag	Lørdag	Søndag
Tøm vand-/brændstofudskilleren.							
Kontroller luftfilteret, støvhætten og udluftningsventilen.							
Kontroller, om der er usædvanlige motorlyde. <sup>1</sup>							
Kontroller køleren og filteret for snavs							
Kontroller for usædvanlige lyde under drift.							
Kontroller hydraulikvæskestanden.							
Kontroller, om hydraulikslangerne er beskadigede.							
Kontroller for væskelækager.							
Kontroller brændstofstanden.							
Kontroller dæktrykket.							
Kontroller instrumenternes funktion.							
Kontroller justeringen af klippehøjden.							
Smør alle smørenipler. <sup>2</sup>							
Rengør maskinen.							
Reparation af beskadiget maling.							

<sup>1</sup>Kontroller gløderør og indsprøjtningdyser, hvis motoren er svær at starte, hvis der observeres for meget røg, eller hvis maskinen er svær at køre.

<sup>2</sup>Umiddelbart **efter hver** vask, uanset det angivne interval.

**Vigtigt:** Se betjeningsvejledningen til motoren for at få oplysninger om yderligere vedligeholdelsesprocedurer.

### Bemærkninger om problemområder

Eftersyn foretaget af:		
Punkt	Dato	Oplysninger

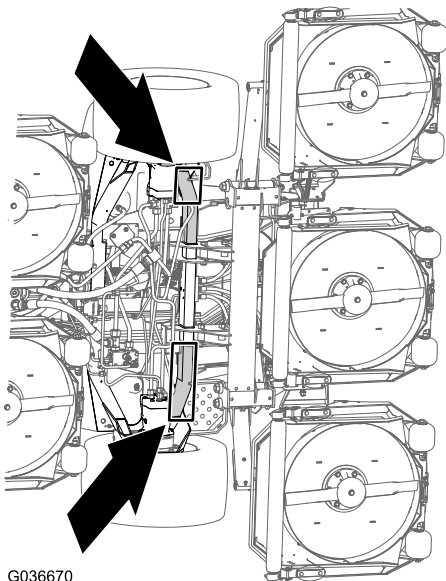
# Tiltag forud for vedligeholdelse

## Løft af maskinen

Brug følgende som punkter til at løfte maskinen:

**Maskinens forende** – på maskinens stel, foran hjultræksmotorerne (Figur 39)

**Vigtigt:** Du må ikke understøtte maskinen ved hjultræksmotorerne. Hold løfteudstyret fri fra hydrauliske rør og slanger.



G036670

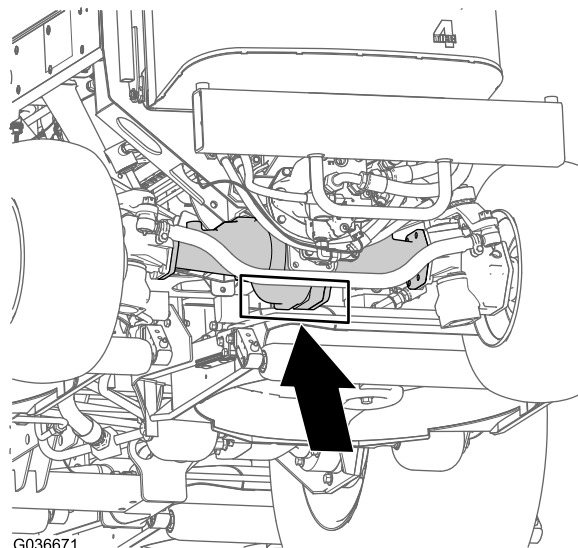
Figur 39

g036670

**Maskinens bagende** – i akslens midte (Figur 40)

Find donkraftene med den angivne kapacitet på begge sider af gearkassen og under akslen.

**Vigtigt:** Understøt ikke maskinen ved forbindelsesstangen.



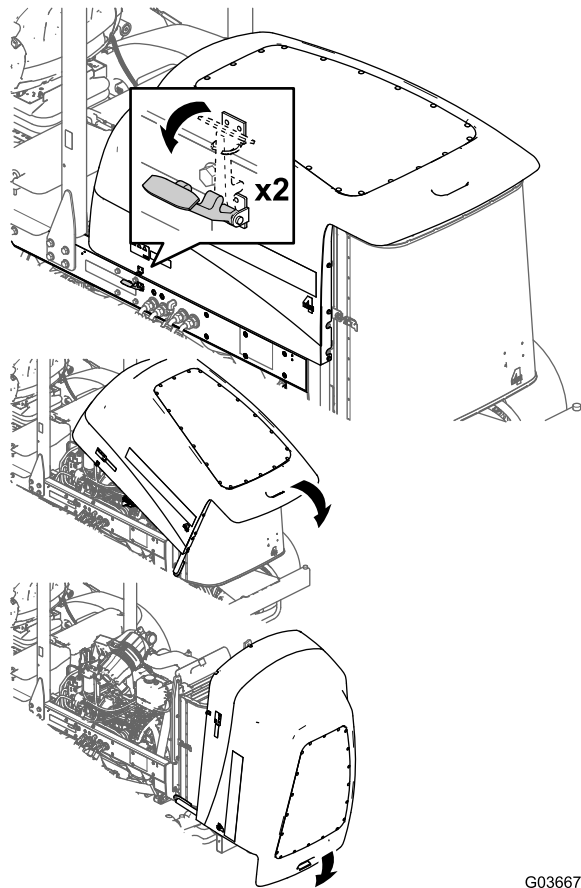
G036671

Figur 40

g036671

## Åbning af motorhjelmen

Vip motorhjelmen for at få adgang til chassiset som vist i Figur 41.



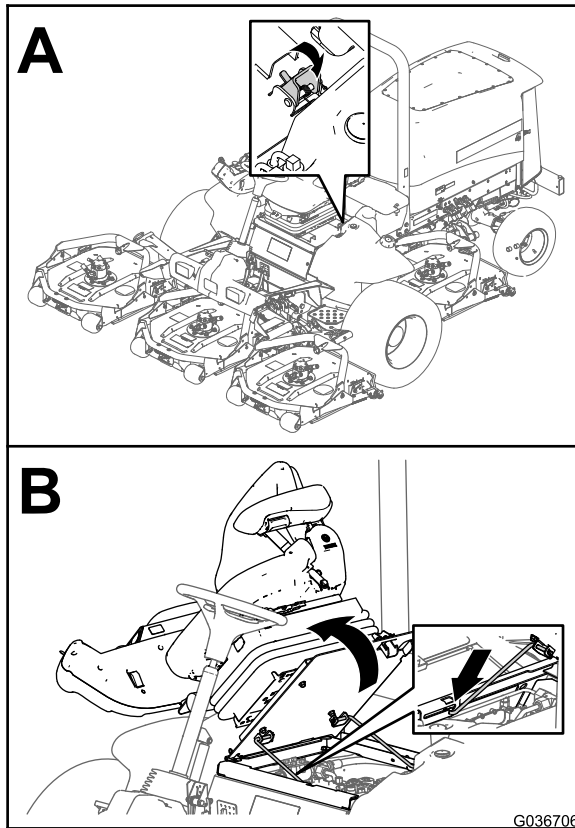
G036674

Figur 41

g036674

# Adgang til det hydrauliske løfterum

Vip sædet for at få adgang til det hydrauliske løfterum som vist i [Figur 42](#).



Figur 42

# Smøring

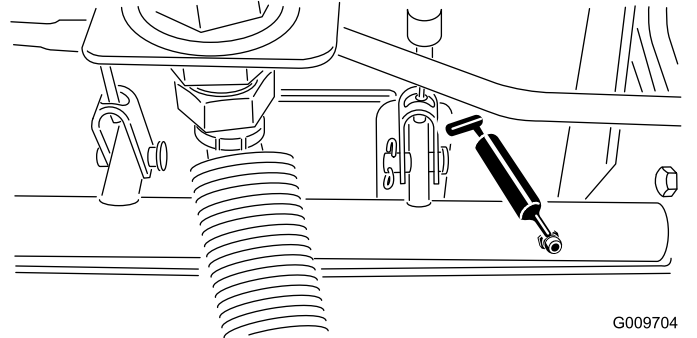
## Smøring af lejerne og bøsningerne

**Eftersynsinterval:** For hver 50 timer (og efter hver vask).

**Fedtspecifikation:** Nr. 2 litiumbaseret fedt

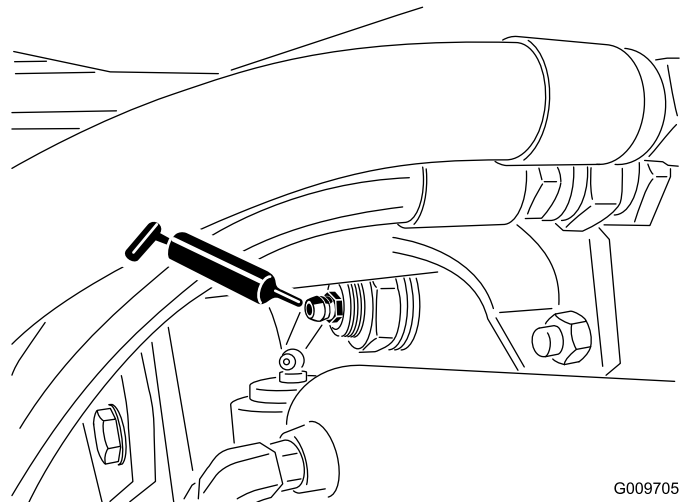
Smøreniplernes placering og antal er som følger:

- Bremseslens pinollejer (5) som vist i [Figur 43](#)



Figur 43

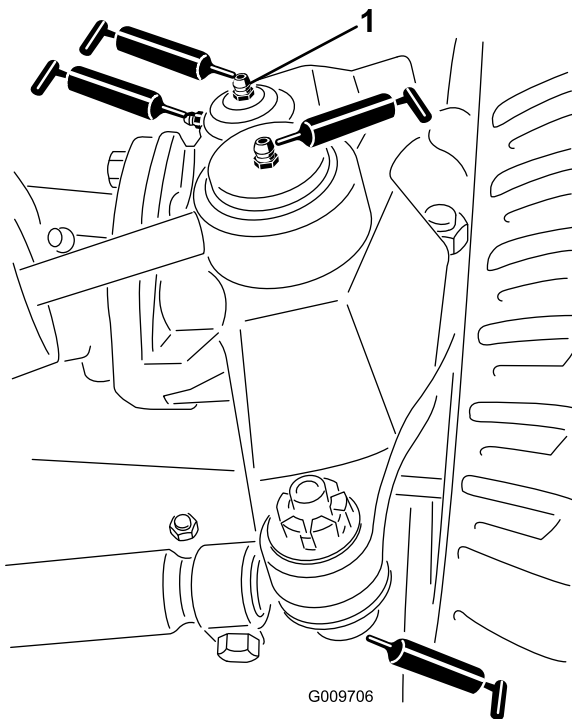
- Bagakslens drejebøsninger (2) som vist i [Figur 44](#)



Figur 44



- Styretøjscylinderens kugleled (2) som vist i [Figur 45](#)



**Figur 45**

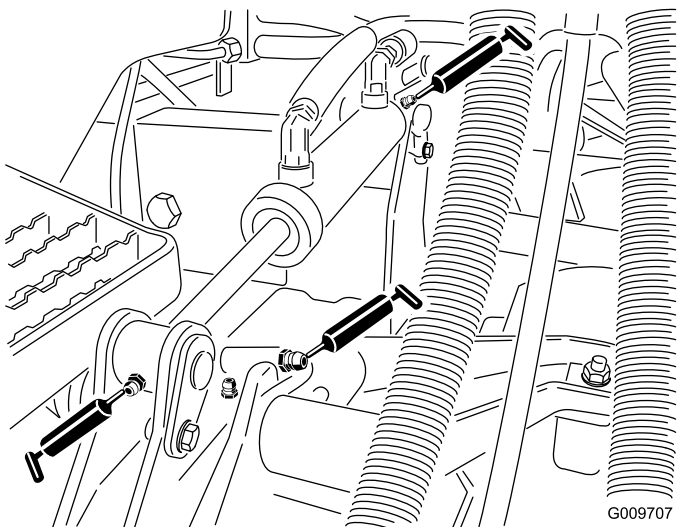
G009706

1. Øverste fitting på styrebolten

- Forbindelsesstangens kugleled (2) som vist i [Figur 45](#)
- Styreboltbøsninger (2) som vist i [Figur 45](#)

**Vigtigt:** Smør kun den øverste fitting på styrebolten en gang om året (2 pumpeslag).

- Løftearmsbøsninger (1 pr. klippeenhed) som vist i [Figur 46](#)

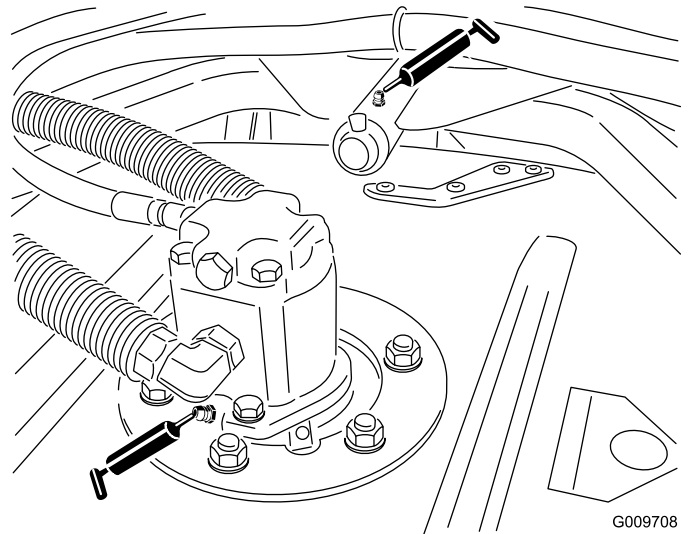


**Figur 46**

G009707

- Løftecylinderbøsninger (2 pr. klippeenhed) som vist i [Figur 46](#)
- Klippeenhedens spindelaksellejer (2 pr. klippeenhed) som vist i [Figur 47](#)

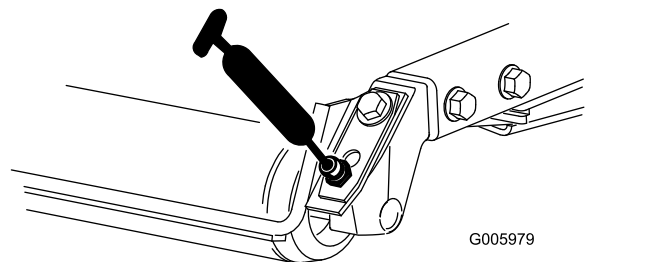
**Bemærk:** Hver fitting kan bruges, alt efter hvilken der er lettest tilgængelig. Pump fedt ind i fittingen, indtil en lille smule viser sig ved spindelhusets bund (under klippeenheden).



**Figur 47**

G009708  
g009708

- Klippeenhedens bærearmsbøsninger (1 pr. klippeenhed) som vist i [Figur 47](#)
- Bagrullelejer (2 pr. klippeenhed) som vist i [Figur 48](#)



**Figur 48**

G005979

**Vigtigt:** Sørg for, at smørerillen på hver rulle er ud for smørehullet i hver ende af rulleskæftet. Der er også et tilretningsmærke på den ene ende af rulleskæftet for at hjælpe med at tilrette rille og hul.

# Motorvedligeholdelse

## Motorsikkerhed

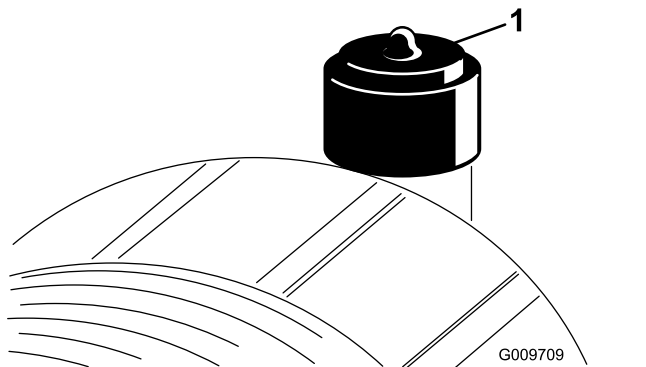
- Sluk for motoren, og tag nøglen ud, før du kontrollerer oliestanden eller hælder olie i krumtaphuset.
- Lav ikke om på regulatorindstillingerne, og køør ikke motoren med for høj hastighed.

## Eftersyn af luftfilteret

**Eftersynsinterval:** For hver 400 timer

Kontroller luftfilterhuset for skader, som kan medføre en luftlækage. Udskift den, hvis den er beskadiget. Kontroller hele indsugningssystemet for lækager, beskadigelse eller løse slangeklemmer.

Efterse kun luftfilteret, når serviceindikatoren (Figur 49) viser, at det er nødvendigt. Hvis du udskifter luftfilteret, før det er nødvendigt, øger du blot risikoen for, at der kommer snavs ind i motoren, når filteret afmonteres.

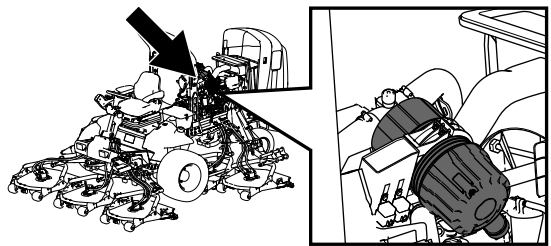


Figur 49

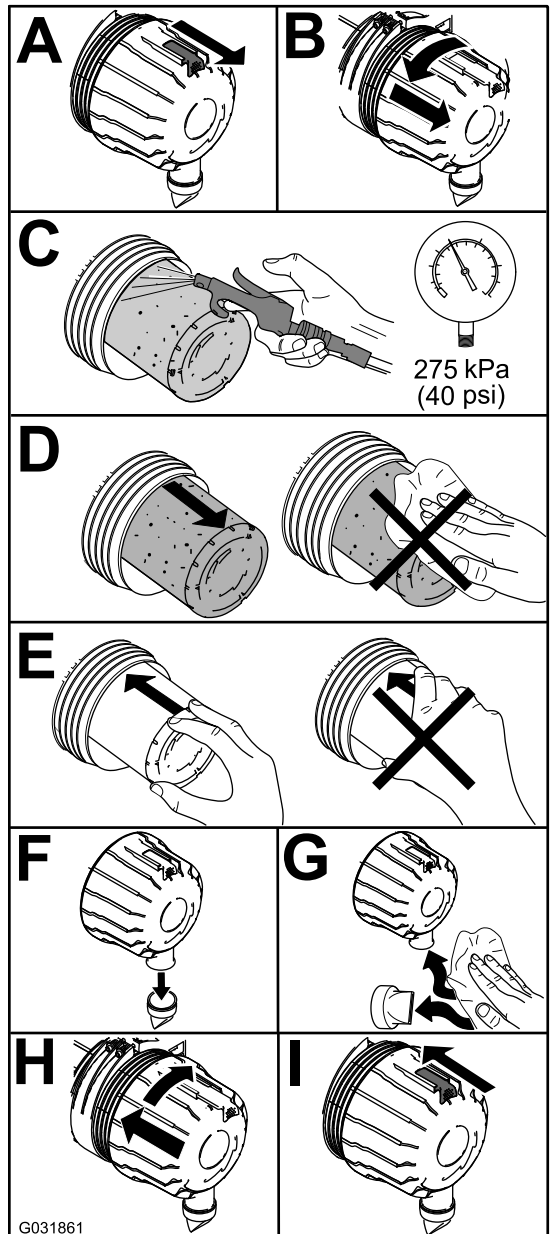
1. Serviceindikator for luftfilter

**Vigtigt:** Sørg for, at dækslet sidder korrekt og slutter tæt sammen med luftfilterelementet.

1. Udskift luftfilteret (Figur 50).



g198631

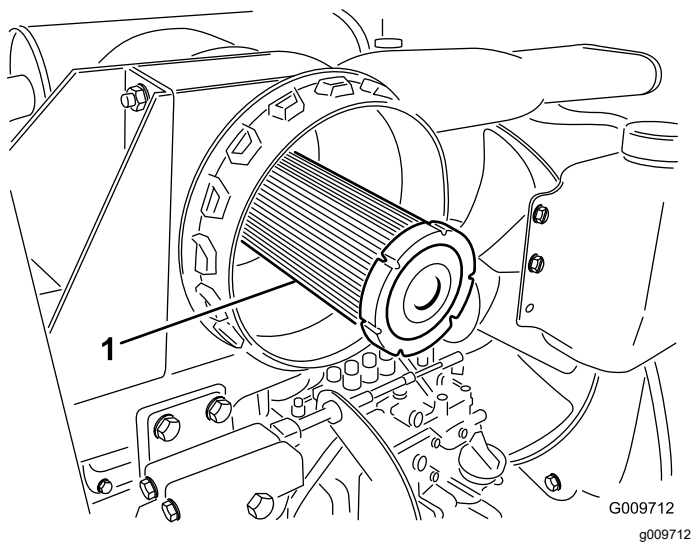


Figur 50

g031861

**Bemærk:** Rengør ikke et brugt filter, da rengøring kan beskadige filtermediet.

**Vigtigt:** Forsøg aldrig at rense sikkerhedsfilteret (Figur 51). Udskift sikkerhedsfilteret efter hvert tredje primærfiltereftersyn.



Figur 51

1. Luftfilterets sikkerhedsfilter

2. Nulstil indikatoren (Figur 49), hvis den viser rødt.

## Serviceeftersyn af motorolien

### Oliespecifikation

Brug motorolie af høj kvalitet med lavt askeindhold, der opfylder eller overstiger følgende specifikationer:

- API-servicekategori CI-4 eller højere
- ACEA-servicekategori E6
- JASO-servicekategori DH-2

**Vigtigt:** Brug af andre motorolier end API CJ-4 eller højere, ACEA E6 eller JASO DH-2 kan forårsage tilstopning af dieselpartikelfilteret eller beskadige motoren.

Brug motorolie med følgende viskositetsgrad:

- Foretrukken olie: SAE 15W-40 (over -18 °C)
- Alternativ olie: SAE 10W-30 eller 5W-30 (alle temperaturer)

Toro Premium-motorolie kan købes hos din autoriserede Toro-forhandler med en viskositetsgrad på enten 15W-40 eller 10W-30. Se *reservedelskataloget* for at få vist reservedelsnumrene.

### Kontrol af motoroliestanden

**Eftersynsinterval:** Hver anvendelse eller dagligt

Motoren leveres med olie i krumtaphuset, men oliestanden skal alligevel kontrolleres, før og efter motoren startes første gang.

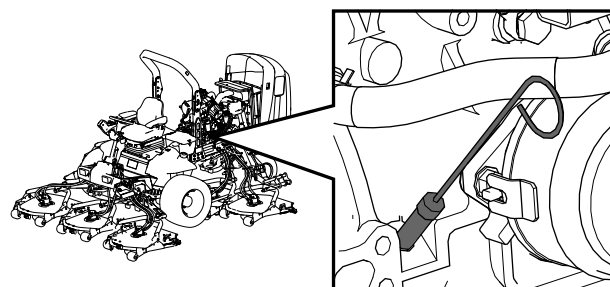
**Vigtigt:** Kontroller motorolien dagligt. Hvis motoroliestanden er over mærket "Full" (fuld) på målepinden, kan motorolien fortyndes med brændstof.

Hvis motoroliestanden er over mærket "Full" (fuld), skal motorolien skiftes.

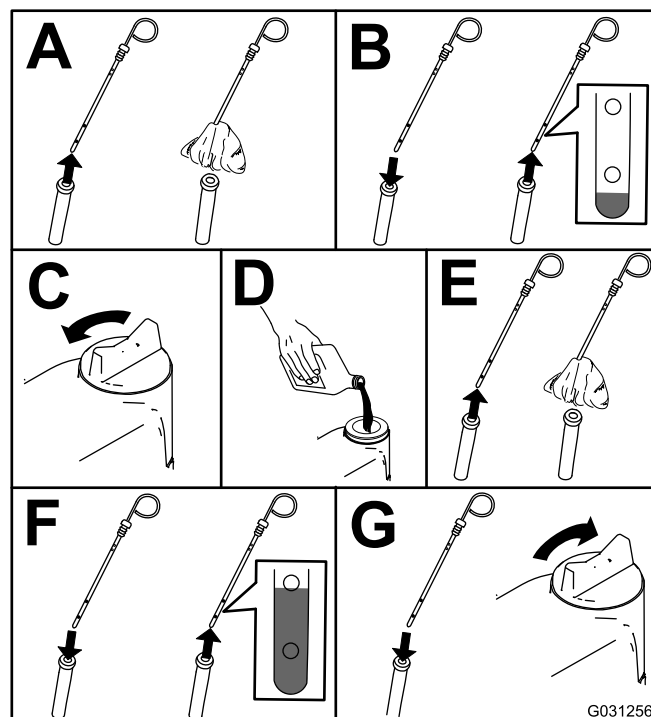
Det bedste tidspunkt at kontrollere motorolien på er, når motoren er kold, og inden den startes første gang på en dag. Hvis motoren allerede har kørt, skal olien drænes tilbage i sumpen ca. 10 minutter før, der udføres kontrol. Hvis oliestanden er på eller under mærket "Add" (påfyld) på målepinden, skal du tilsætte olie for at bringe oliestanden op på mærket "Full" (fuld). **Overfyld ikke motoren med olie.**

**Vigtigt:** Hold motoroliestanden mellem den øvre og nedre grænse på målepinden. Motoren kan svigte, hvis du kører med for meget eller for lidt olie.

Kontroller motoroliestanden. Se Figur 52.



g198647



G031256

Figur 52

g031256

**Bemærk:** Når der benyttes en anden olie, skal al den gamle olie tappes af krumtaphuset, før ny olie påfyldes.

## Krumtaphusets oliekapacitet

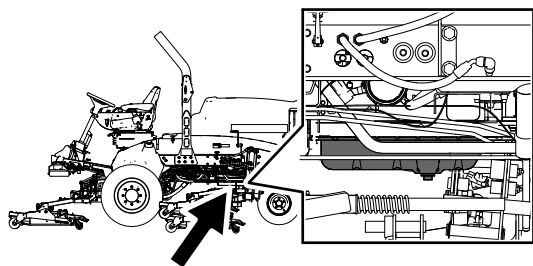
Ca. 5,7 l med filteret.

## Udskiftning af motorolie og filter

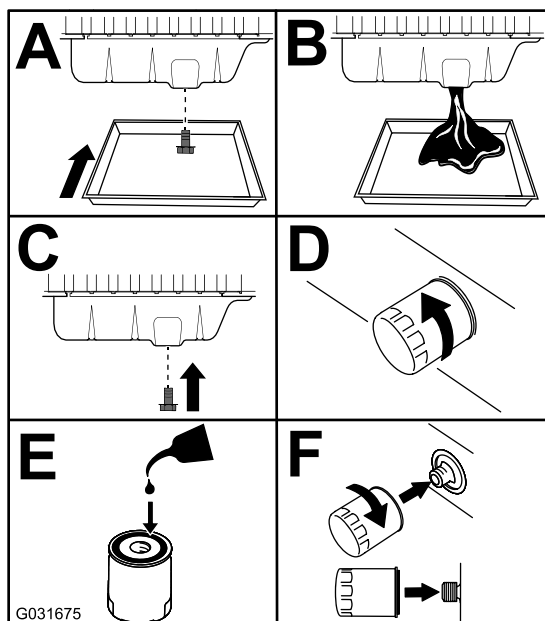
**Eftersynsinterval:** For hver 250 timer

**Bemærk:** Se [Indstilling af timeren Service påkrævet \(side 31\)](#) for oplysninger om nulstilling af indikatoren Service påkrævet i infocenteret.

1. Start motoren, og lad den køre i 5 minutter for at varme olien op.
2. Parker maskinen på en plan overflade, aktiver parkeringsbremsen, sluk for motoren, og tag nøglen ud.
3. Skift af motorolien og oliefilteret ([Figur 53](#)).



g198660



Figur 53

g031675

4. Fyld olie på krumtaphuset. Se [Krumtaphusets oliekapacitet \(side 52\)](#) og [Kontrol af motoroliestanden \(side 51\)](#).

## Vedligeholdelse af brændstofsytstem

### ⚠ FARE

Under visse forhold er dieselolie og brændstofdampe meget brandfarlige og eksplosive. En brand eller eksplosion forårsaget af brændstof kan give forbrændinger samt forårsage tingsskade.

- Brug en tragt til at fylde brændstoftanken udendørs på et åbent område, mens motoren er slukket og kold. Tør eventuelt spildt brændstof op.
- Fyld ikke brændstoftanken helt op. Fyld brændstof på brændstoftanken, indtil niveauet er 6 til 13 mm under bunden af påfyldningsstudsens. Dette tomrum i tanken giver brændstoffet plads til at udvide sig.
- Ryg aldrig under håndtering af brændstof, og hold afstand til åben ild eller steder, hvor brændstofdampe kan antændes af en gnist.
- Opbevar brændstof i en ren, sikkerhedsgodkendt beholder, og sørg altid for, at låget er skruet på.

## Tømning af brændstoftanken

**Eftersynsinterval:** For hver 800 timer—Tøm og rengør brændstoftanken.

Før opbevaring—Tøm og rengør brændstoftanken.

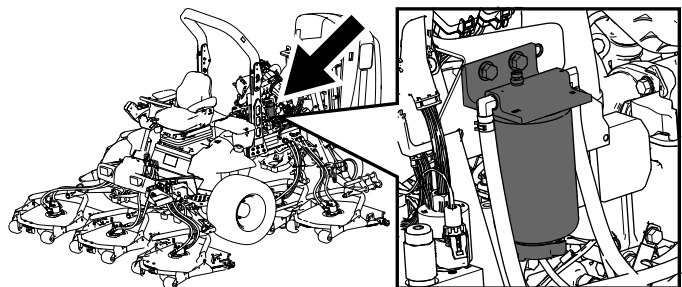
Ud over det anførte eftersynsinterval skal tanken tømmes og rengøres, hvis brændstofsytstemet forurenes, eller hvis du planlægger at stille maskinen til opbevaring i en længere periode. Brug rent brændstof til at skylle tanken med.

## Eftersyn af brændstofslanger og -forbindelser

**Eftersynsinterval:** For hver 400 timer/Årlig (alt efter hvad der indtræffer først)

Efterse brændstofslangerne for slitage, skader eller løse forbindelser.

# Serviceeftersyn af brændstof-/vandudskilleren



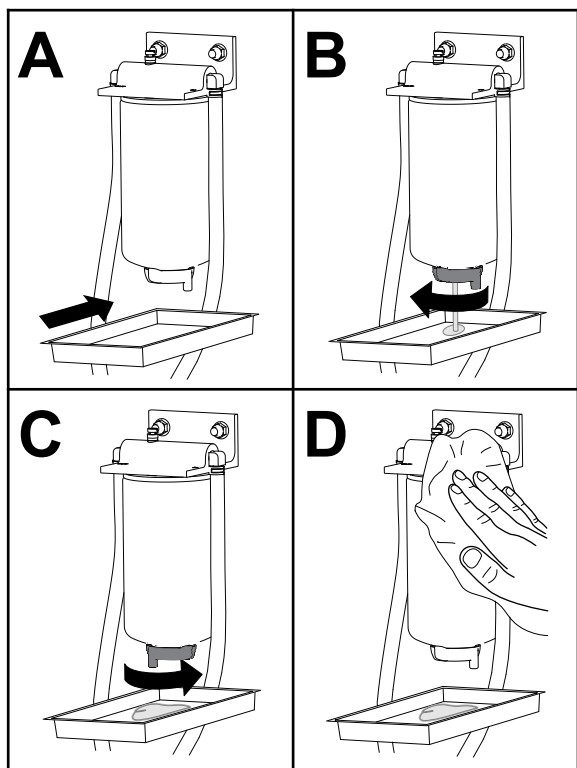
Figur 54

g198661

# Dræning af vand fra brændstof-/vandudskilleren

Eftersynsinterval: Hver anvendelse eller dagligt—Tøm brændstoffilteret/vandudskilleren for vand eller andre forureningsstoffer dagligt

Dræn vand fra brændstof-/vandudskilleren som vist i (Figur 55).



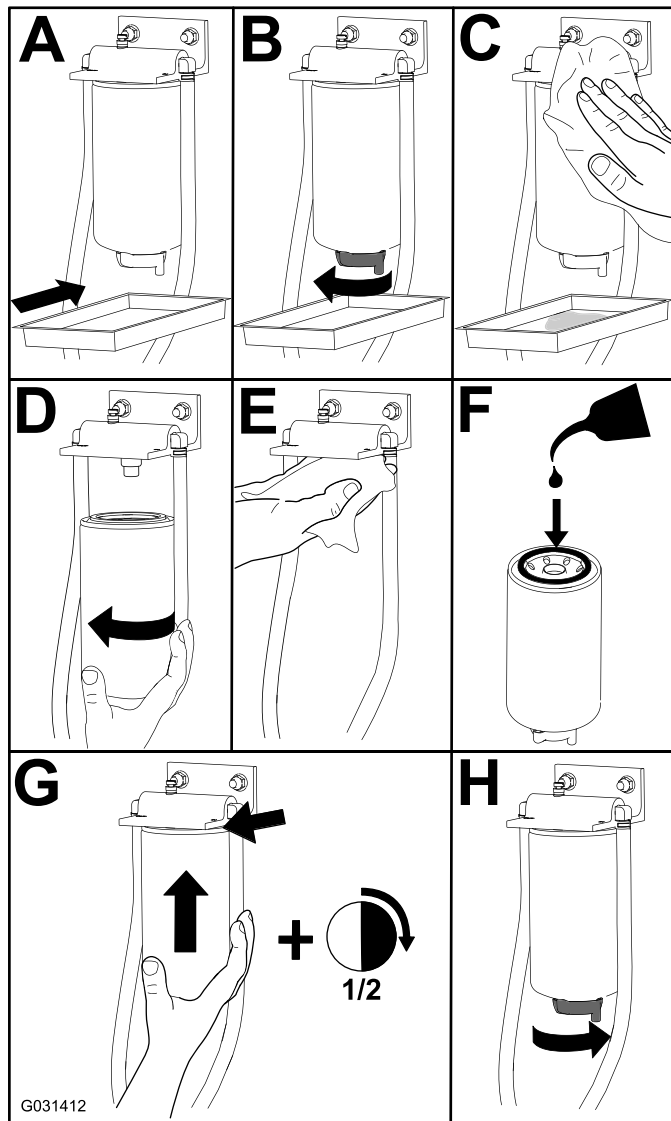
Figur 55

g225506

# Udskiftning af brændstoffilterskålen

Eftersynsinterval: For hver 400 timer—Udskift brændstoffilterskålen.

Udskift brændstoffilterskålen som vist i Figur 56



Figur 56

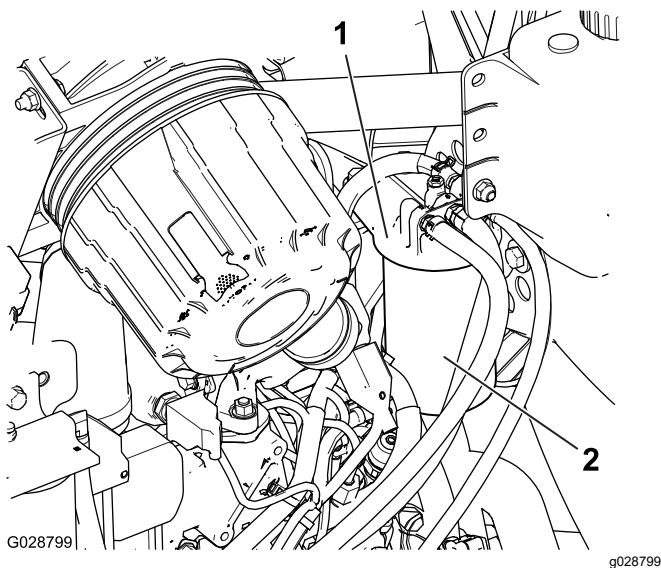
G031412

g031412

# Serviceeftersyn af brændstoffilteret

**Eftersynsinterval:** For hver 400 timer

1. Rengør området omkring brændstoffilterhovedet (Figur 57).



Figur 57

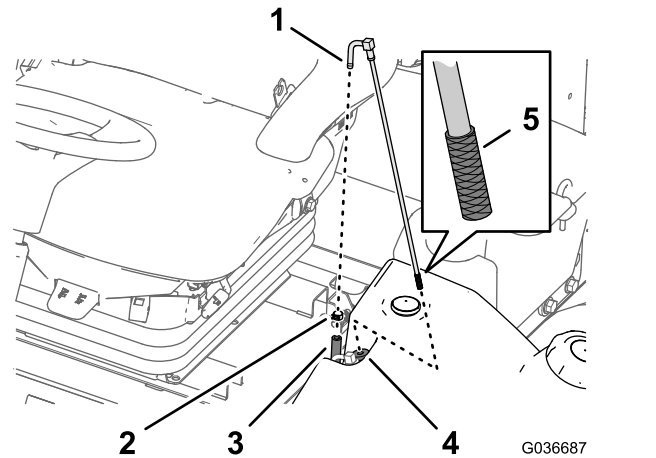
1. Brændstoffilterhoved
2. Brændstoffilter

2. Afmonter filteret, og rengør filterhovedets monteringsflade (Figur 57).
3. Smør filterpakningen med ren motorsmørelie. Der findes flere oplysninger i betjeningsvejledningen til motoren.
4. Monter tørfilterdåsen med hånden, indtil pakningen berører filterhovedet. Drej dernæst endnu  $\frac{1}{2}$  omgang.
5. Spæd filteret og slangerne til højtrykspumpen. Se [Spædning af brændstofs-systemet \(side 55\)](#).
6. Start motoren, og undersøg endnu en gang, om der er lækager omkring filterhovedet.

# Rengøring af brændstofsugeslangens filter

Brændstofsugeslangen, som sidder inde i brændstoftanken, er udstyret med et filter, som medvirker til at forhindre, at der kommer snavs ind i brændstofs-systemet. Afmonter brændstofsugeslangen, og rengør filteret efter behov.

1. Fjern slangeklemmen, der fastgør brændstof-forsyningsslangen til brændstofsugeslangens fitting (Figur 58).



Figur 58

1. Fitting (brændstofsugeslange)
2. Slangeklemme
3. Brændstofforsyningsslange
4. Gummibøsning
5. Filter

2. Fjern slangen fra fittingen (Figur 58).
3. Løft brændstofsugeslangen fra brændstoftanken (Figur 58).

**Bemærk:** Løft slangen lige op fra tankens bøsning.

4. Fjern eventuelt snavs fra skærmen ved enden af brændstofsugeslangen (Figur 58).
5. Indfør brændstofsugeslangen igennem gummibøsningen og ned i tanken (Figur 58).

**Bemærk:** Sørg for, at brændstofsugeslangen sidder ordentligt i gummibøsningen.

6. Monter forsyningsslangen på brændstofsugeslangens fitting, og fastgør slangen med slangeklemmen, du fjernede i trin 1.

# Spædning af brændstofs-systemet

Spæd brændstofs-systemet, inden motoren startes første gang, efter at den er løbet tør for brændstof, eller efter at brændstofs-systemet er blevet vedligeholdt (f.eks. aftapning af filteret/vandudskilleren, udskiftning af en brændstofslange).

Hvis du vil spæde brændstofs-systemet, skal du udføre følgende trin:

1. Sørg for, at der er brændstof i brændstoftanken.
2. Udfør følgende trin for at spæde filteret og slangerne til højtrykspumpen for at forhindre slitage eller beskadigelse af pumpen:
  - A. Veksl nøglen til positionen ON (til) i 15 til 20 sekunder.
  - B. Veksl nøglen til positionen OFF (fra) i 30 til 40 sekunder.  
**Bemærk:** Dette gør det muligt for ECU'en at slukke.
  - C. Veksl nøglen til positionen ON (til) i 15 til 20 sekunder.
  - D. Efterse filteret og slangerne for lækager.

**Vigtigt:** Brug ikke motorens startmotor til at tørne motoren, når brændstofs-systemet skal spædes.

# Vedligeholdelse af elektrisk system

## Elektrisk system – Sikkerhed

- Frakobl batteriet, før maskinen repareres. Frakobl minuspolen først og pluspolen sidst. Tilslut pluspolen først og minuspolen sidst.
- Oplad batterier på et åbent sted med god ventilation, væk fra gnister og åben ild. Træk stikket til opladeren ud af stikkontakten, før du slutter den til eller kobler den fra batteriet. Brug beskyttelsesdragt og isoleret værktøj.

## Kontrol af batteriets tilstand

**Eftersynsinterval:** For hver 50 timer

**Vigtigt:** Før der foretages svejsninger på maskinen, skal minuskablet frakobles batteriet for at forhindre, at det elektriske system beskadiges. Du skal også frakoble motoren, InfoCentret og maskinens betjeningsanordninger, før der foretages svejsninger på maskinen.

**Bemærk:** Polerne og hele batterikassen skal holdes rene, da et snavset batteri langsomt vil aflades. Batteriet rengøres ved at vaske hele kassen med en opløsning af tveksurts natron og vand. Skyl med rent vand. For at forebygge korrosion belægges batteriet og kabelforbindelserne med Grafo 112X-fedt (Toro delnr. 505-47) eller vaseline.

## Opladning og tilslutning af batteriet

1. Løsn låsen til låget til højre opbevaringskasse, og løft låget ([Figur 61](#)).

### ▲ FARE

Batterielektrolyt indeholder svovlsyre, der er dødbringende, hvis det indtages, og forårsager alvorlige forbrændinger.

- Drik ikke elektrolyt, og undgå kontakt med hud, øjne og tøj. Brug sikkerhedsbriller for at beskytte øjnene og gummihandsker for at beskytte hænderne.
- Fyld batteriet op på et sted, hvor der altid er rent vand i nærheden til at skylle huden med.

- Fjern gummikappen fra pluspolen, og efterse batteriet.
- Fjern minuskablet (sort) fra minuspolen (-) og pluskablet (rødt) fra pluspolen (+) på batteriet (Figur 59).

### ⚠ ADVARSEL

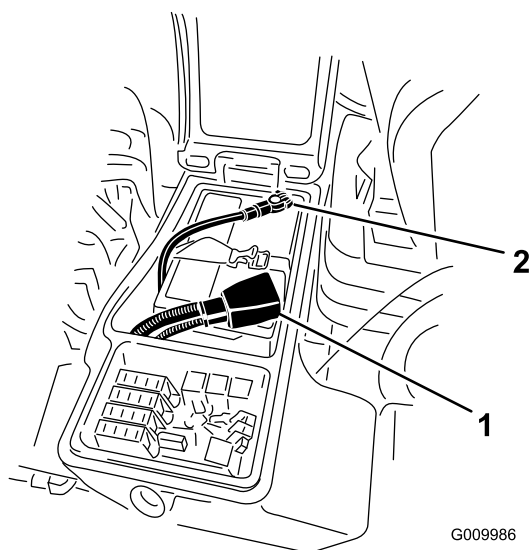
Forkert batterikabelføring kan danne gnister og beskadige maskinen og kablerne. Gnister kan få batterigasserne til at eksplodere og medføre personskade.

- Frakobl altid batteriets (sorte) minuskabel, før du frakobler det røde pluskabel.
- Tilslut altid batteriets røde pluskabel, før du tilslutter det sorte minuskabel.

### ⚠ ADVARSEL

Batteripoler eller metalværktøj kan kortslutte mod metaldele og forårsage gnister. Gnister kan få batterigasserne til at eksplodere og medføre personskade.

- Når batteriet skal fjernes eller monteres, må batteriets poler ikke berøre nogen metaldele på maskinen.
- Metalværktøj må ikke kortslutte mellem batteripolerne og maskinens metaldele.



Figur 59

- Positivt batterikabel
- Negativt batterikabel

- Slut en 3 til 4 A batterioplader til batteripolerne. Oplad batteriet ved 3 til 4 A i 4 til 8 timer.

### ⚠ ADVARSEL

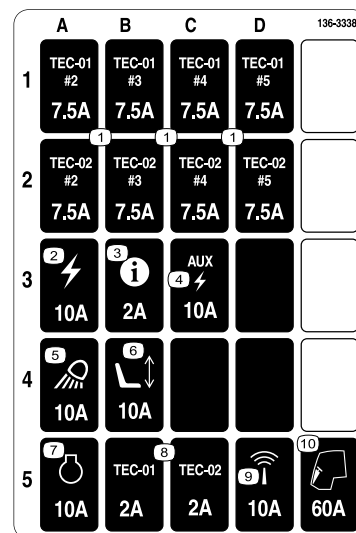
Opladning af batteriet producerer gasser, der kan eksplodere.

Der må aldrig ryges i nærheden af batteriet, og gnister og åben ild skal holdes væk fra batteriet.

- Når batteriet er opladet, tages opladeren ud af stikkontakten og frakobles batteripolerne.
  - Monter pluskablet (rødt) til pluspolen (+) og minuskablet (sort) til minuspolen (-) på batteriet (Figur 59).
  - Fastgør kablerne til polerne med bolte og møtrikker.
- Bemærk:** Sørg for, at pluspolen (+) sidder ordentligt fast på batteriet, og at kablet er placeret tæt ind til batteriet. Kablet må ikke berøre batteridækslet.
- Smør begge batteriforbindelser med Grafo 112X-fedt, delnr. 505-47, vaseline eller let fedt for at forhindre korrosion.
  - Skyd gummikappen hen over batteriets pluspol.
  - Luk konsolpanelet, og fastgør låsen.

## Sikringernes placering

Sikringsblokken til maskinen er placeret i højre opbevaringskasse

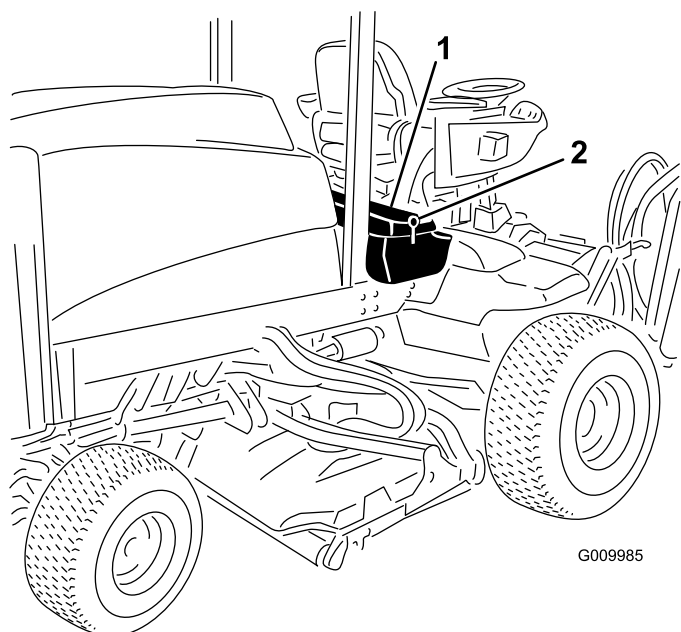


Figur 60

decal136-3338

- Løsn låsen til låget til højre opbevaringskasse, og løft låget (Figur 61) for at blottlægge sikringsblokken (Figur 62).





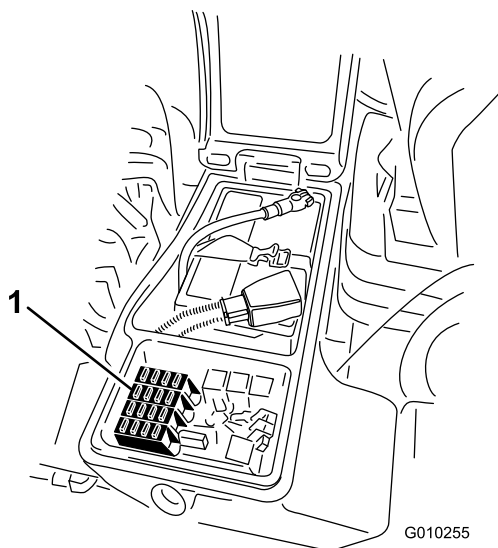
G009985

Figur 61

g009985

1. Lås
2. Højre opbevaringskasse

2. Udskift de(n) åbne sikring(er) efter behov (Figur 62).



G010255

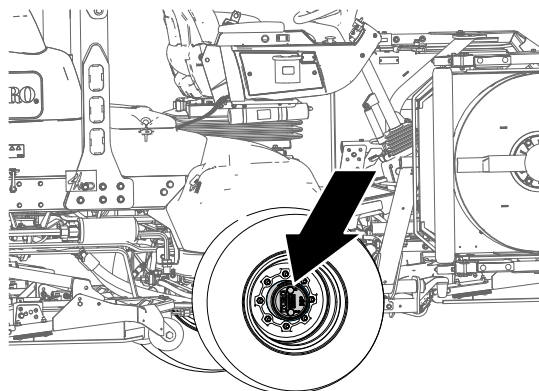
Figur 62

g010255

1. Sikringer

3. Luk låget til højre opbevaringskasse, og fastgør låget med låsen (Figur 61).

## Vedligeholdelse af drivsystem



Figur 63

g225611

## Kontrol for endeslør i planetdrevene

Eftersynsinterval: For hver 400 timer

Der må ikke være endeslør i planetdrevene/drivhjulene (dvs. at hjulene ikke bør kunne bevæges, når de trækkes eller skubbes i en retning parallelt med akslen).

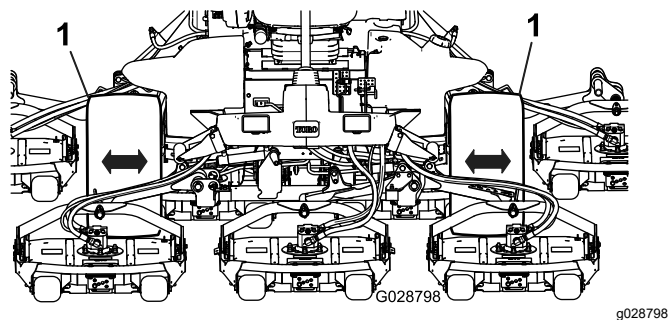
1. Parker maskinen på en plan overflade, aktiver parkeringsbremsen, sænk klippeenhederne, sluk for motoren, og tag nøglen ud.
2. Bloker baghjulene og hæв maskinens forende med donkrafte på forakslen/-rammen.

### ⚠ FARE

En maskine på en donkraft kan være ustabil og glide ned af donkraften, hvorved personer nedeunder den kan komme til skade.

- Start ikke motoren, mens maskinen står på en donkraft.
- Tag altid nøglen ud af tændingen, før maskinen forlades.
- Bloker hjulene, når maskinen løftes med en donkraft.
- Understøt maskinen med støttebukke.

3. Tag fat i ét af de forreste drivhjul, og skub/træk det hen mod og væk fra maskinen. Bemærk, om der er bevægelse.



Figur 64

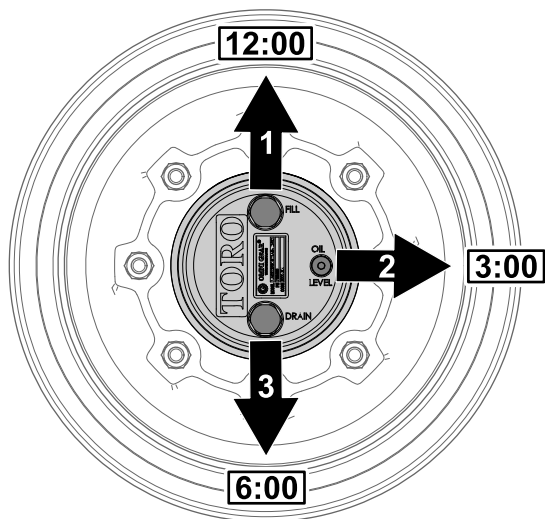
1. Forreste drivhjul
- 
4. Gentag trin 3 for det andet drivhjul.
  5. Hvis et af hjulene bevæger sig, skal du kontakte en autoriseret Toro-forhandler og få planetdrevet genopbygget.

## Kontrol af planetdrevets smøremiddel

**Eftersynsinterval:** For hver 400 timer (kontroller, hvis du bemærker ekstern lækage).

**Specifikation på smøremiddel:** SAE 85W-140-gearolie af høj kvalitet

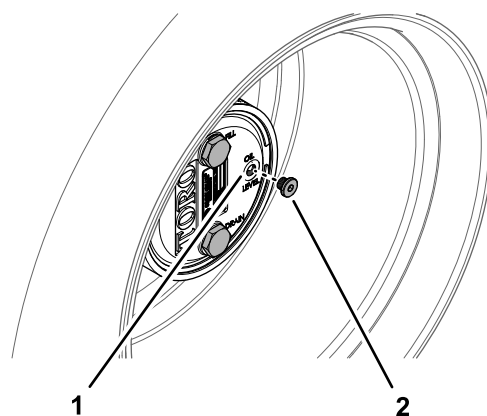
1. Parker maskinen på en plan overflade, og placer hjulet, så den ene påfyldningsprop står i klokken 12-positionen, kontrolproppen står i klokken 3-positionen og aftapningsproppen står i klokken 6-positionen (Figur 65).



Figur 65

1. Påfyldningsprop (kl. 12-position)
  2. Kontrolprop (kl. 3-position)
  3. Aftapningsprop (kl. 6-position)
- 
2. Fjern kontrolproppen i kl. 3-positionen (Figur 65).

Der skal stå olie op til bunden af kontrolprophullet.



Figur 66

1. Kontrolprophul
2. Kontrolprop

3. Hvis oliestanden er lav, skal påfyldningsproppen i kl. 12-positionen fjernes, og olie skal påfyldes, indtil den begynder at flyde ud af hullet i kl. 3-positionen.
  4. Kontroller proppens/-ernes O-ring for slid eller skader.
- Bemærk:** Udskift O-ring(en) efter behov.
5. Monter tændrøret/-ene.
  6. Gentag trin 1 til 5 på planetdrevet på den anden side af maskinen.

## Udskiftning af gearolien i planetdrevet

**Eftersynsinterval:** Efter de første 50 timer

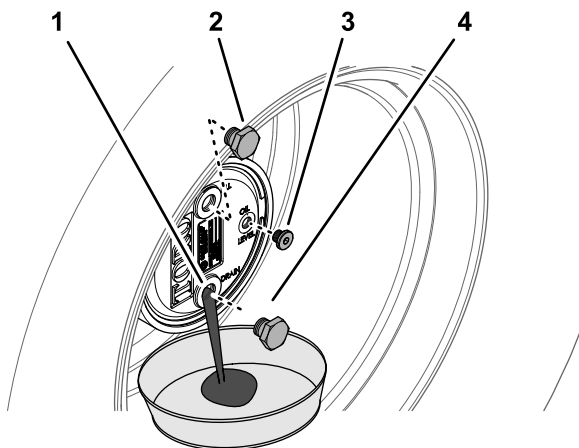
For hver 800 timer (eller en gang om året, alt efter hvad der indtræffer først.)

**Specifikation på smøremiddel:** SAE 85W-140-gearolie af høj kvalitet

**Planetdrevets og bremsehusets smøringskapacitet:** 0,65 l

### Dræning af planetdrevet

1. Parker maskinen på en plan overflade, og placer hjulet, så den ene påfyldningsprop står i klokken 12-positionen, kontrolproppen står i klokken 3-positionen og aftapningsproppen står i klokken 6-positionen. Se Figur 65 i [Kontrol af planetdrevets smøremiddel](#) (side 58).
2. Fjern påfyldningsproppen i kl. 12-positionen og kontrolproppen i kl. 3-positionen (Figur 67).



Figur 67

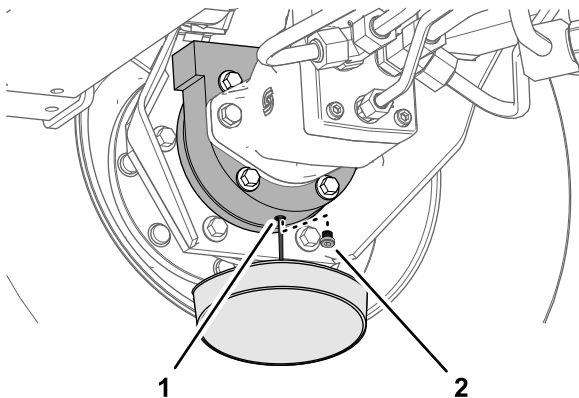
g225609

- |                             |                   |
|-----------------------------|-------------------|
| 1. Aftapningsproppernes hul | 3. Kontrolprop    |
| 2. Påfyldningsprop          | 4. Aftapningsprop |

- Placer en drænbakke under planetnavet, fjern aftapningsproppen i kl. 6-positionen, og lad olien dræne fuldstændigt (Figur 67).
- Kontroller påfyldnings-, kontrol- og aftapningsproppernes O-ringe for slid eller skader.

**Bemærk:** Udskift O-ring(en) efter behov.

- Monter aftapningsproppen i planethusets aftapningshul (Figur 67).
- Placer en drænbakke under bremsehuset, fjern aftapningsproppen, og lad olien dræne fuldstændigt (Figur 68).



Figur 68

g225608

- |                                |                   |
|--------------------------------|-------------------|
| 1. Aftapningshul (bremsehuset) | 2. Aftapningsprop |
|--------------------------------|-------------------|

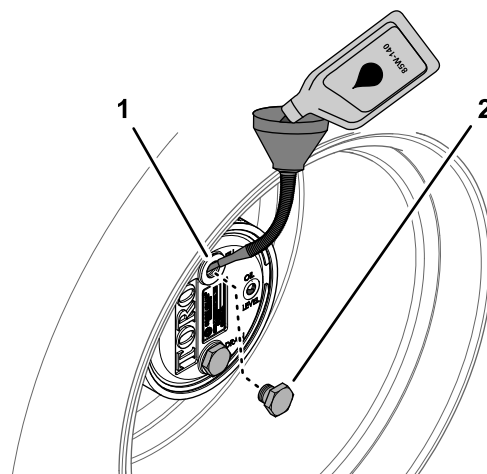
- Kontroller tænderørets O-ring for slid eller skader, og monter aftapningsproppen i bremsehuset.

**Bemærk:** Udskift O-ring(en) efter behov.

## Påfyldning af planetdrevet med smøremiddel

- Fyld langsomt planetdrevet med 0,65 liter SAE 85W-140-gearolie af høj kvalitet gennem påfyldningsproppens hul.

**Vigtigt:** Hvis planetdrevet er fyldt op, inden der er fyldt 0,65 l olie på, skal du enten vente 1 time eller sætte proppen i og flytte maskinen cirka tre meter, så olien fordeles i bremsesystemet. Fjern derefter proppen, og hæld den resterende olie på.

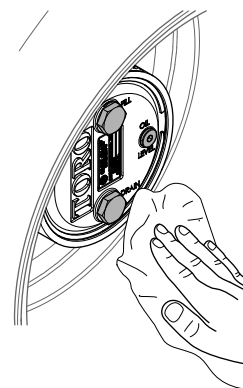


Figur 69

g225610

- |                                    |                    |
|------------------------------------|--------------------|
| 1. Påfyldningsprop hul (planethus) | 2. Påfyldningsprop |
|------------------------------------|--------------------|

- Monter påfyldningsproppen og kontrolproppen.
- Tør planetdrevet og bremsehusene af (Figur 70).



Figur 70

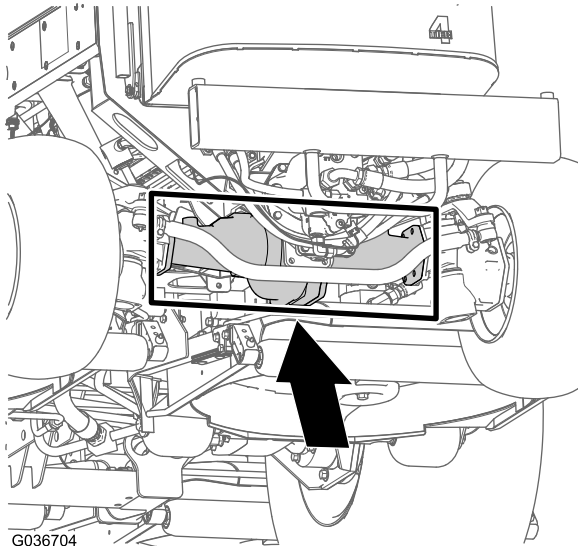
g225607

- Gentag trin 1 til 7 i [Dræning af planetdrevet \(side 58\)](#) og trin 1 til 3 i denne procedure for planet-/bremseaslingen på den anden side af maskinen.

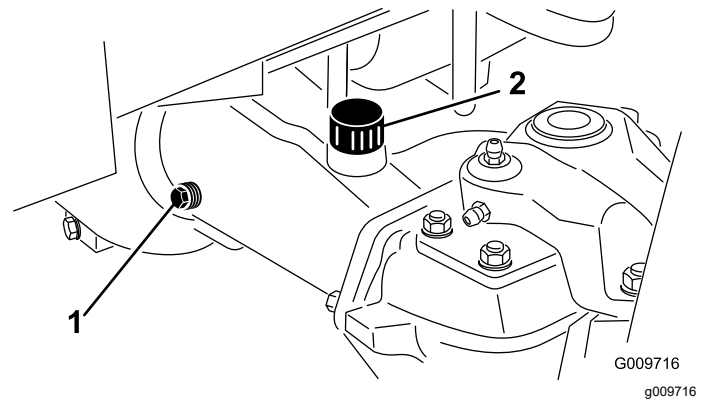
# Kontrol af bagaksel og gearkasse for lækager

**Eftersynsinterval:** Hver anvendelse eller dagligt

Efterse bagakslen og bagakslens gearkasse for lækager.



Figur 71



Figur 72

1. Kontrolprop
2. Påfyldningsprop

## Skift af olien i bagakslen

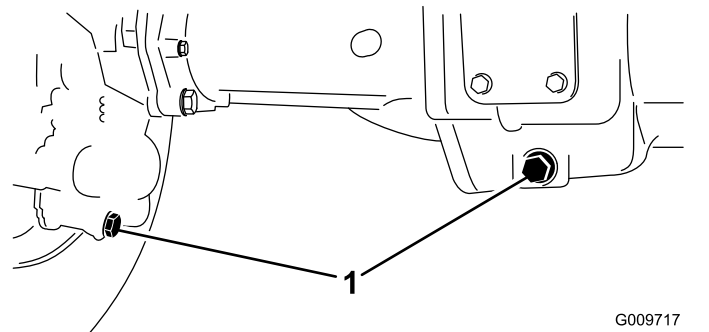
**Eftersynsinterval:** Efter de første 200 timer

For hver 800 timer

**Specifikation på smøremiddel:** SAE 85W-140-gearolie af høj kvalitet

**Akselkapacitet:** 2,4 l

1. Parker maskinen på en plan overflade, aktiver parkeringsbremsen, sænk klippeenhederne, sluk for motoren, og tag nøglen ud.
2. Rengør området rundt om de 3 aftapningspropper, en på hver ende og en i midten (Figur 73).



Figur 73

1. Aftapningsproppernes placering

## Kontrol af olien i bagakslen

**Eftersynsinterval:** For hver 400 timer

Bagakslen er fyldt med SAE 85W-140-gearolie. Kapaciteten er 2,4 l. Kontroller dagligt for lækager.

1. Parker maskinen på en plan overflade, aktiver parkeringsbremsen, sænk klippeenhederne, sluk for motoren, og tag nøglen ud.
2. Fjern en kontrolprop fra én ende af akslen, og sørg for, at væskestanden når op til bunden af hullet (Figur 72).

**Bemærk:** Hvis oliestanden er lav, fjernes påfyldningsproppen, og der hældes tilstrækkelig olie på, til den når op til bunden af kontrolprophullerne.

3. Fjern propperne til kontrol af olieniveauet og hovedakslens udluftningsdæksel for at lette aftapning af gearolien.
4. Fjern aftapningspropperne, og lad gearolien løbe ned i bakkerne.
5. Skru propperne i.
6. Afmonter en kontrolprop, og fyld akslen med cirka 2,4 l 85W-140-gearolie, eller indtil olien når op til bunden af påfyldningshullet.
7. Skru kontrolproppen i.

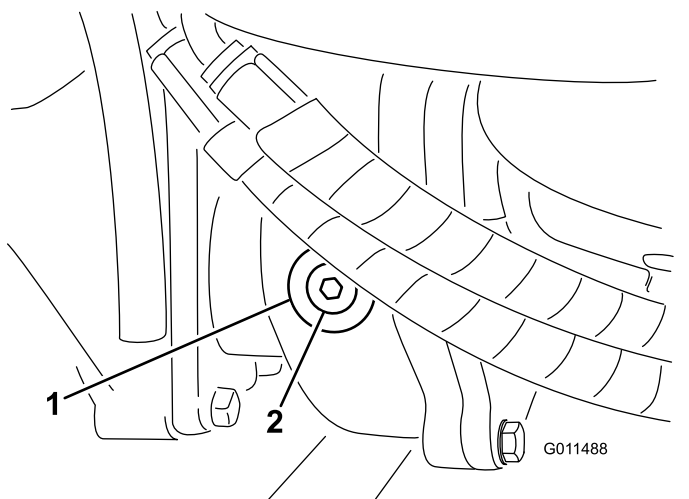
# Kontrol af olien i plæneklipperskjoldets bagaksel

**Eftersynsinterval:** For hver 400 timer

Bagakslen er fyldt med SAE 85W-140 gearolie. Kapaciteten er 0,5 liter. Kontroller dagligt for lækager.

1. Parker maskinen på en plan overflade, aktiver parkeringsbremsen, sænk klippeenhederne, sluk for motoren, og tag nøglen ud.
2. Fjern kontrol-/påfyldningsproppen fra venstre side af gearkassen og sørg for, at oliestanden når op til bunden af hullet (Figur 74).

**Bemærk:** Hvis oliestanden er lav, skal der hældes tilstrækkelig olie på, til at den når op til bunden af hullet.



Figur 74

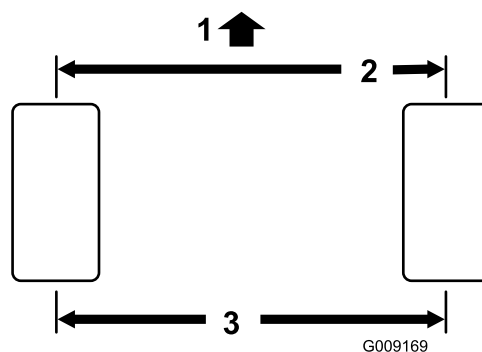
1. Gearkasse
2. Kontrol-/påfyldningsprop

# Kontrol af baghjulenes spidsning

**Eftersynsinterval:** For hver 800 timer/Årlig (alt efter hvad der indtræffer først)

1. Parker maskinen på en plan overflade, aktiver parkeringsbremsen, sænk klippeenhederne, sluk for motoren, og tag nøglen ud.
2. Mål afstanden fra midte til midte (i akselhøjden) på de styrende dæk, foran og bag akslen (Figur 75).

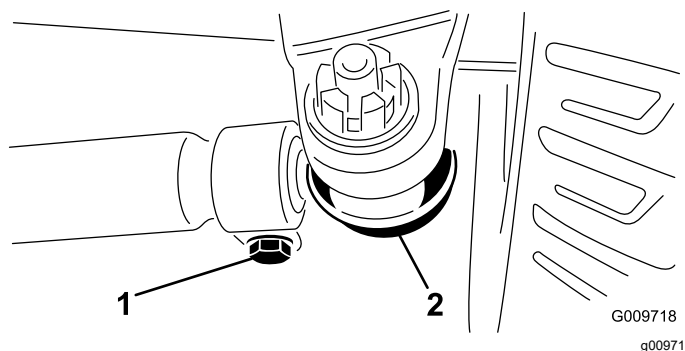
**Bemærk:** Målingen foran akslen skal være 3 mm mindre end målingen bag akslen.



Figur 75

1. Maskinens forende
2. 3 mm mindre end målingen bag akslen
3. Afstand midte til midte

3. Du kan justere afstanden ved at fjerne låseclipsen og møtrikken fra hver forbindelsesstangs kugleled (Figur 76). Fjern forbindelsesstangens kugleled fra akselhusets holder.



Figur 76

1. Forbindelsesstangens klemme
2. Forbindelsesstangens kugleled

4. Løsn klemmerne i hver ende af forbindelsesstængerne (Figur 76).
5. Drej det fritliggende kugleled én hel omgang indad eller udad, og stram klemmen i den løse ende af forbindelsesstangen.
6. Drej hele forbindelsesstangenheden i samme retning (indad eller udad) én hel omgang, og stram klemmen i den tilsluttede ende af forbindelsesstangen.
7. Monter kugleledet på akselhusets holder, stram møtrikken fingerstramt, og mål spidsningen.
8. Gentag om nødvendigt justeringen.
9. Stram møtrikken, og monter en ny låseclips, når justeringen er korrekt.
10. Efterse forbindelsesstangen overfor, og gentag om nødvendigt proceduren.

# Vedligeholdelse af kølesystem

## Kølesystem – Sikkerhed

- Indtagelse af motorkølevæske kan forårsage forgiftning. Opbevares utilgængeligt for børn og kæledyr.
- Udslip af varm kølevæske under tryk eller berøring af den varme køler og de omgivende dele kan forårsage alvorlige forbrændinger.
  - Lad altid motoren køle af i mindst 15 minutter, før kølerdækslet tages af.
  - Brug en klud, når kølerdækslet åbnes, og åbn det langsomt, så damp kan slippe ud.
- Betjen ikke maskinen, medmindre dækslerne er monteret.
- Hold fingre, hænder og tøj væk fra den roterende ventilator og drivremmen.

## Kontrol af kølesystemet

**Eftersynsinterval:** Hver anvendelse eller dagligt

**Specifikation på kølevæsken:** 50/50 blanding af vand og ætylenglycolfrostvæske

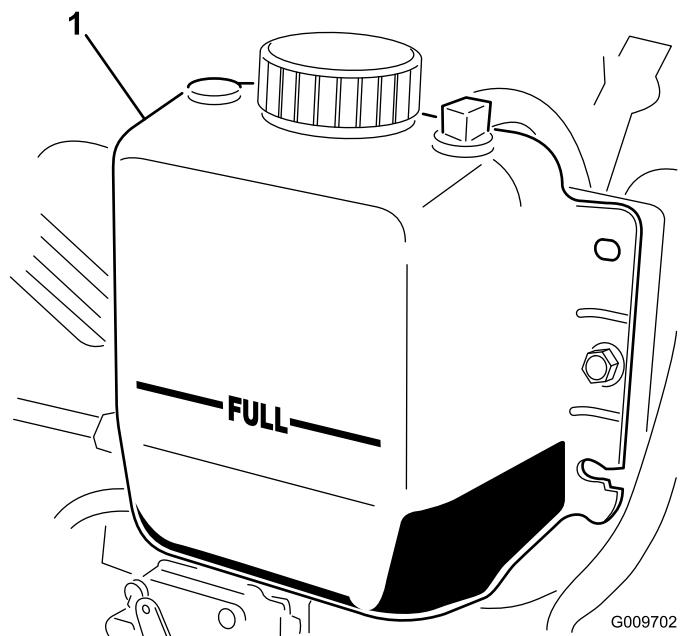
**Kølesystemets kapacitet:** 8,5 liter.

### **FARE**

De roterende ventilatorer og drivremme kan forvolde personskade.

- **Betjen ikke maskinen, uden at afskærmningerne er monteret.**
- **Hold fingre, hænder og tøj væk fra den roterende ventilator og drivremmen.**
- **Sluk for motoren, og tag nøglen ud, før der foretages vedligeholdelsesarbejde.**

1. Parker maskinen på en plan overflade, aktiver parkeringsbremsen, sænk klippeenhederne, sluk for motoren, og tag nøglen ud.
2. Tag forsigtigt kølerdækslet af.



**Figur 77**

1. Ekspansionsbeholder

3. Kontroller kølevæskestanden i køleren. Køleren bør fyldes til toppen af påfyldningsstuds, og ekspansionsbeholderen bør fyldes til FULL-mærket (Figur 77).
4. Hvis kølevæskestanden er lav, tilsættes en 50/50-blanding af vand og ætylenglycolfrostvæske. Brug ikke alkohol-/metanolbaserede kølevæsker eller vand alene.
5. Monter kølerens dæksel og ekspansionsbeholderens dæksel.

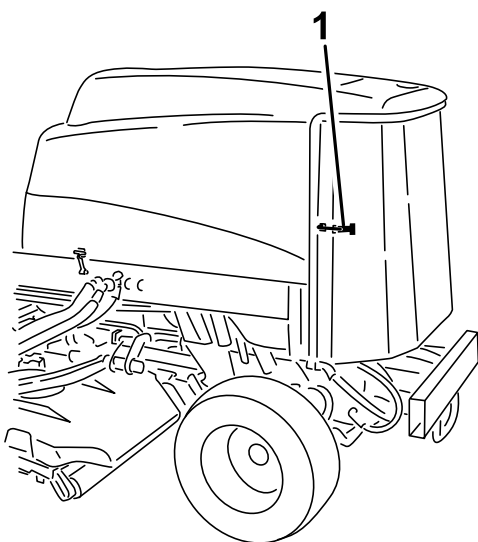
## Rensning af kølesystemet

**Eftersynsinterval:** Hver anvendelse eller dagligt—Fjern snavs fra motorområdet, olie køleren og køleren (Rengør dem oftere under snavsede forhold).

Denne maskine er udstyret med et hydraulisk drevet ventilatordrivsystem, som automatisk (eller manuelt) kører bagud for at reducere ophobning af snavs på olie køler/køler og skærm. Denne funktion kan hjælpe med at reducere den tid, der skal bruges til at rengøre olie køler/køler, men den mindsker ikke behovet for rutinemæssig rengøring. Det er stadig nødvendigt at foretage regelmæssig rengøring og eftersyn.

1. Parker maskinen på en plan overflade, aktiver parkeringsbremsen, sænk klippeenhederne, sluk for motoren, og tag nøglen ud.
2. Lad maskinen køle af. Se [Sikkerhed ved vedligeholdelse \(side 44\)](#) og [Kølesystem – Sikkerhed \(side 62\)](#).

3. Åbn den bageste skærm (Figur 78).  
**Bemærk:** Du kan afmontere skærmen ved at løfte hængselsstifterne af.
4. Rengør skærmen grundigt for alt snavs.



Figur 78

g198662

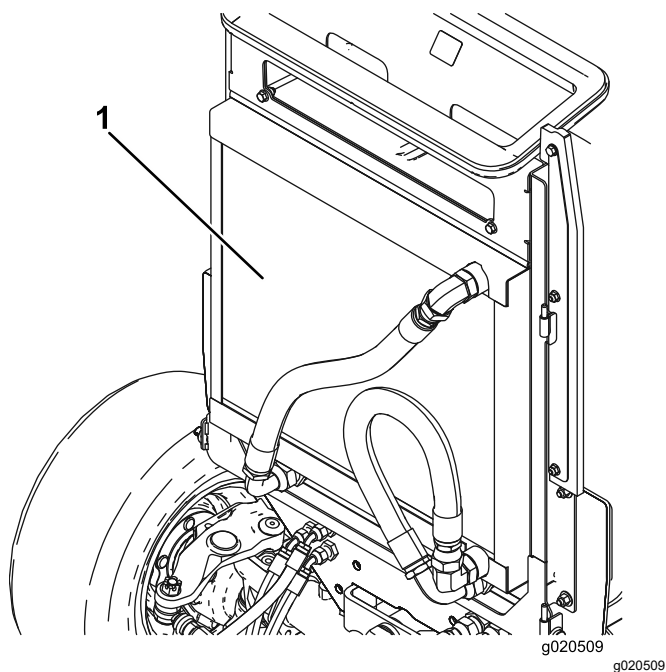
1. Bagskærmens låsehåndtag

**Vigtigt:** Rengøring af oliekoøleren eller koøleren med vand medvirker til, at der for tidligt opstår korrosionsskader på komponenterne, og at der ophober sig snavs.

6. Luk bagskærmen, og fastgør den med låsen.

5. Rengør begge sider af oliekoøleren og koøleren grundigt med trykluft (Figur 79).

**Bemærk:** Start fra forenden, og blæs snavs ud mod bagsiden. Rengør dernæst fra bagsiden, og blæs mod forenden. Gentag proceduren adskillige gange, indtil snavs og skidt er fjernet.



Figur 79

g020509

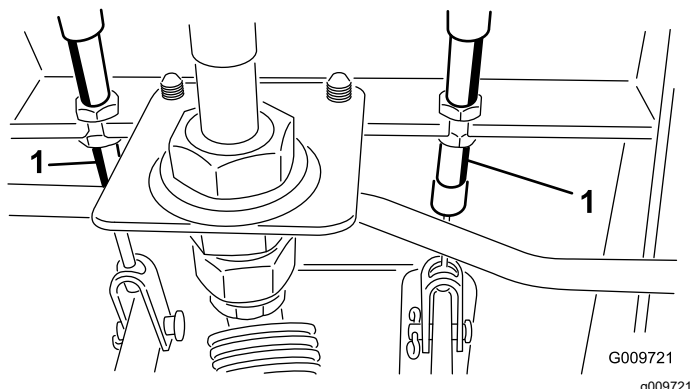
1. Oliekoøler/koøler

# Vedligeholdelse af bremsere

## Justering af driftsbremserne

Juster driftsbremserne, hvis bremsepedalen har mere end 25 mm fri vandring, eller når bremsene ikke virker effektivt. Fri vandring angiver den afstand, som bremsepedalen kan flyttes, før du mærker bremsemodstand.

1. Parker maskinen på en plan overflade, aktiver parkeringsbremsen, sænk klippeenhederne, sluk for motoren, og tag nøglen ud.
2. Løsn låsen fra bremsepedalerne, så begge pedaler fungerer uafhængigt af hinanden.
3. Stram bremsene for at reducere bremsepedalernes frie vandring på følgende måde:
  - A. Løsn den forreste møtrik på bremsekablets gevind-ende (Figur 80).



Figur 80

1. Bremsekabel

- B. Tilspænd den bageste møtrik for at flytte kablet bagud, indtil bremsepedalerne har 13 til 25 mm fri vandring.
- C. Tilspænd de forreste møtrikker, når bremsene er justeret korrekt.

# Vedligeholdelse af remme

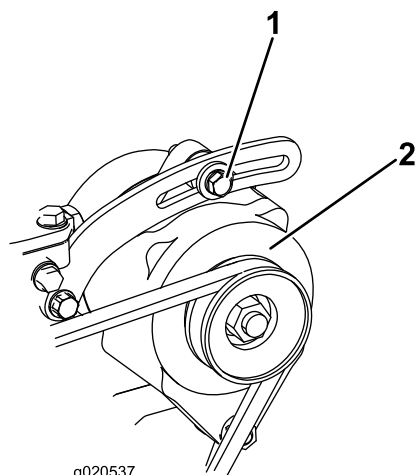
## Serviceeftersyn af generatorremmen

**Eftersynsinterval:** For hver 100 timer

Med den korrekte remspænding opnås 10 mm afbøjning, når en belastning på 4,5 kg påføres remmen midtvejs mellem remskiverne.

Hvis afbøjningen ikke er 10 mm, skal generatorens monteringsbolte løsnes (Figur 81).

**Bemærk:** Øg eller mindsk generatorremmens spænding, og tilspænd boltene. Kontroller remmens afbøjning igen for at sikre, at stramningen er korrekt.



Figur 81

1. Monteringsbolt
2. Generator



# Vedligeholdelse af hydrauliksystem

## Hydrauliksystem – Sikkerhed

- Søg straks lægehjælp, hvis der sprøjtes væske ind under huden. Væske sprøjtet ind under huden skal fjernes kirurgisk inden for nogle få timer af en læge.
- Sørg for, at alle slanger og rør til hydraulikvæske er i god stand, og at alle hydrauliske forbindelser og fittings slutter tæt, før der sættes tryk på det hydrauliske system.
- Hold din krop og hænder væk fra splithulslækager eller dyser, der sprøjter højtrykshydraulikvæske ud.
- Brug pap eller papir til at finde eventuelle hydrauliklækager.
- Tag hele trykket af det hydrauliske system, før der udføres arbejde på det.

## Eftersyn af hydraulikvæsken

### Hydraulikvæskespecifikationer

Beholderen fyldes på fabrikken med hydraulikvæske af høj kvalitet. Kontroller hydraulikvæskestanden, før du starter motoren første gang, og derefter dagligt. Se [Kontrol af hydraulikvæskestanden \(side 65\)](#).

**Anbefalet hydraulikvæske:** Toro PX Extended Life-hydraulikvæske. Fås i spande med 19 l eller tromler med 208 l.

**Bemærk:** En maskine, der bruger den anbefalede udskiftningsvæske, kræver færre væske- og filterskift.

**Alternative hydraulikvæsker:** Hvis Toro PX Extended Life Hydraulic Fluid ikke kan fås, kan du anvende andre konventionelle, mineraloliebaserede hydraulikvæsker, hvis specifikationer overholder alle følgende angivne materialeegenskaber samt industristandarderne. Brug ikke syntetisk væske. Spørg din smøremiddelforhandler til råds for at finde frem til et tilfredsstillende produkt.

**Bemærk:** Toro påtager sig intet ansvar for skader forårsaget af forkerte erstatningsprodukter. Brug derfor kun produkter fra producenter med et godt omdømme, som står bag deres anbefaling.

### Slidhæmmende hydraulikvæske med højt viskositetsindeks/lavt flydepunkt, ISO VG 46

### Slidhæmmende hydraulikvæske med højt viskositetsindeks/lavt flydepunkt, ISO VG 46 (cont'd.)

Materialeegenskaber:

Viskositet, ASTM D445	cSt ved 40 °C: 44 til 48
Viskositetsindeks ASTM D2270	140 eller højere
Flydepunkt, ASTM D97	-37 °C til -45 °C
Branchespecifikationer:	Eaton Vickers 694 (I-286-S, M-2950-S/35VQ25 eller M-2952-S)

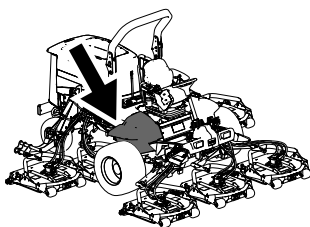
**Bemærk:** Mange hydraulikvæsker er næsten farveløse, hvilket kan gøre det svært at få øje på lækager. Der fås et rødt tilsætningsstof til hydraulikvæsken i flasker med 20 ml. En flaske er nok til 15 til 22 l hydraulikvæske. Bestil Delnr. 44-2500 fra en autoriseret Toro-forhandler.

**Vigtigt:** Toro Premium Synthetic Biodegradable Hydraulic Fluid er den eneste syntetiske bionedbrydelige væske godkendt af Toro. Væsken er kompatibel med elastomerne anvendt i Toro-hydrauliksystemer og egnet til en lang række temperaturforhold. Denne væske er kompatibel med traditionelle mineralolier, men forudsætningen for maksimal bionedbrydelighed og ydeevne er, at hydrauliksystemet tømmes grundigt for traditionel væske. Olien fås i beholdere med 19 l eller tromler med 208 l fra din autoriserede Toro-forhandler.

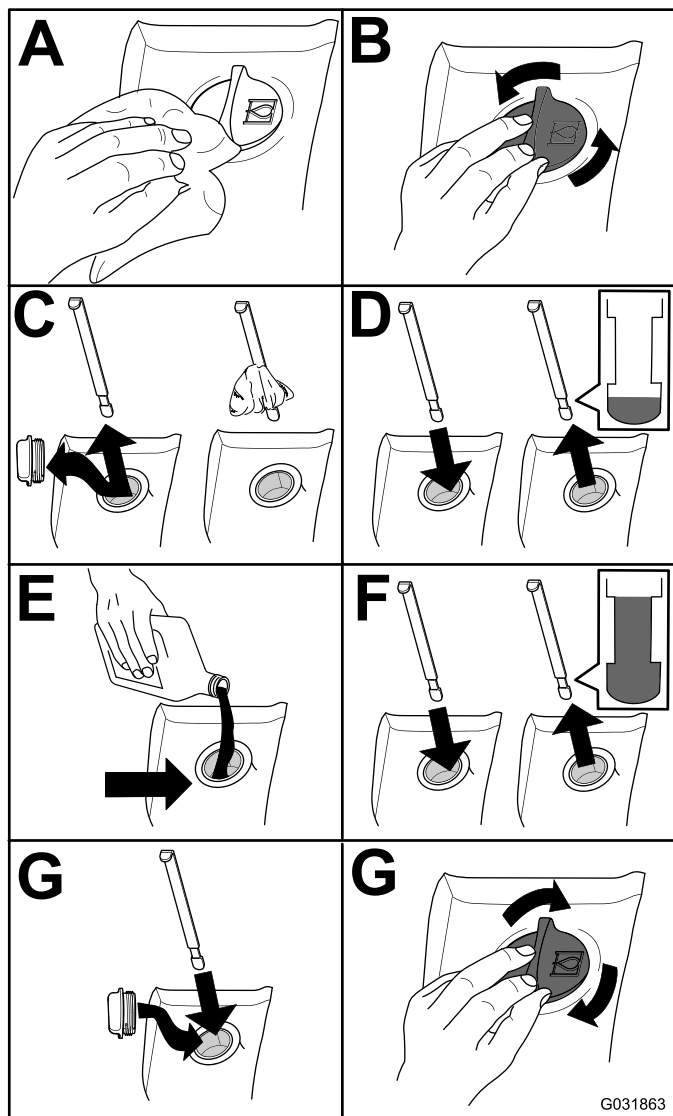
## Kontrol af hydraulikvæskestanden

**Eftersynsinterval:** Hver anvendelse eller dagligt

1. Parker maskinen på en plan overflade, aktiver parkeringsbremsen, sænk klippeenhederne, sluk for motoren, og tag nøglen ud.
2. Kontroller hydraulikvæskestanden ([Figur 82](#)).



g198718



G031863

g031863

Figur 82

## Udskiftning af hydraulikvæsken

**Eftersynsinterval:** For hver 2000 timer—**Hvis du anvender den anbefalede hydraulikvæske**, skal du udskifte hydraulikvæsken.

For hver 800 timer—**Hvis du ikke anvender den anbefalede hydraulikvæske, eller hvis du på noget tidspunkt har fyldt beholderen med en alternativ væske**, skal du udskifte hydraulikvæsken.

**Hydraulikvæskekapacitet:** 28,4 l

Hvis væsken bliver forurenset, skal du kontakte den autoriserede Toro-forhandler, da systemet skal skylles ud. Forurenset væske ser mælkeagtig eller sort ud sammenlignet med ren olie.

1. Parker maskinen på en plan overflade, aktiver parkeringsbremsen, sænk klippeenhederne, sluk for motoren, og tag nøglen ud.
2. Løft motorhjelmen.
3. Frakobl returrøret fra beholderens bund, og lad hydraulikvæsken løbe ned i en stor dræningsbakke.
4. Monter slangen igen, når der ikke løber mere hydraulikvæske ud.
5. Fyld beholderen med hydraulikvæske. Se [Kontrol af hydraulikvæskestanden \(side 65\)](#).

**Vigtigt:** Brug kun de angivne hydraulikvæsker. Andre væsker kan beskadige systemet.

6. Sæt beholderens dæksel på.
7. Drej tændingskontakten til positionen ON (til) for at starte motoren. Brug alle de hydrauliske betjeningsanordninger til at fordele hydraulikvæsken gennem hele systemet, og kontroller, om der er lækager.
8. Drej tændingskontakten til positionen OFF (fra).
9. Kontroller væskenniveauet, og påfyld nok til at hæve niveauet til FULL-mærket på målepinden. **Fyld ikke for meget på.**

## Udskiftning af hydraulikfiltrene

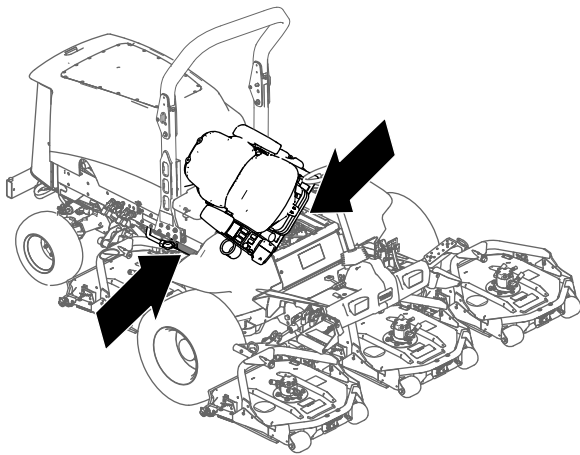
**Eftersynsinterval:** For hver 1000 timer—**Hvis du bruger den anbefalede hydraulikvæske**, skal du udskifte hydraulikfilteret (tidligere hvis indikatoren for eftersynsintervallet står i det røde område).

For hver 800 timer—**Hvis du ikke anvender den anbefalede hydraulikvæske, eller hvis du på noget tidspunkt har fyldt beholderen med en alternativ væske**, skal du udskifte hydraulikfilteret (tidligere hvis indikatoren for eftersynsintervallet står i det røde område).

Brug Toro-filtre, delnr. 94-2621 til den bageste del af maskinen (klippeenhed) og 75-1310 til den forreste (lade) del af maskinen.

**Vigtigt:** Brug af andre filtertyper kan gøre garantien ugyldig på visse dele.

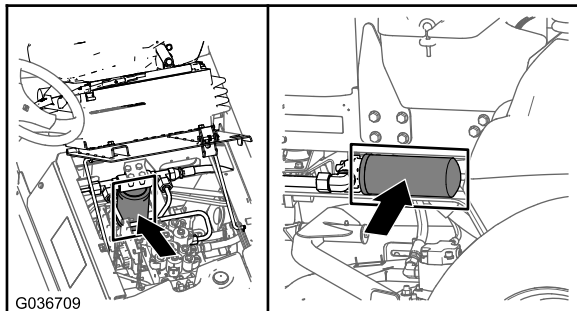
1. Vip førersædet for at få adgang til plæneklipperens trykfilter. Se [Adgang til det hydrauliske løfterum \(side 48\)](#)



Figur 83

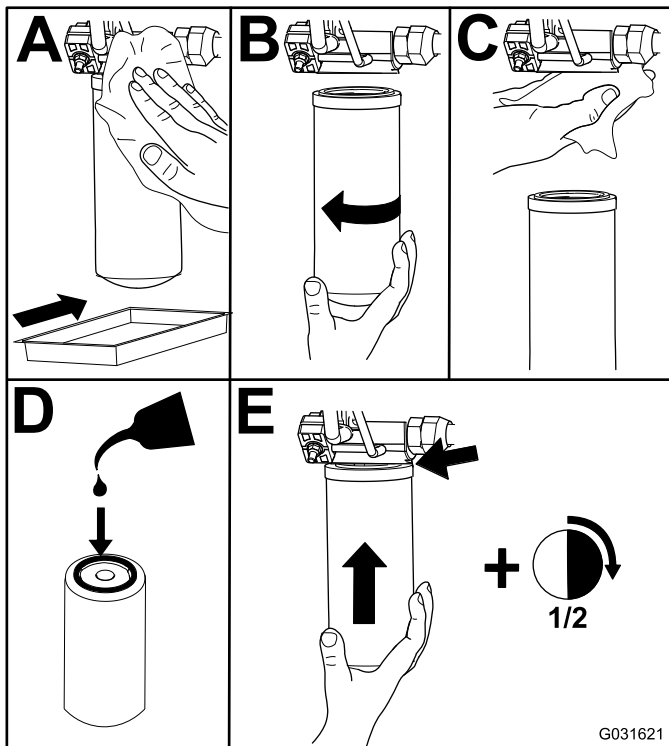
g201858

2. Udskift ladehydraulikfilteret ved det hydrauliske løfterum som vist i Figur 84.



G036709

g036709



G031621

g031621

Figur 84

3. Sænk og fastgør førersædet.

4. Udskift returfilteret på højre side af maskinen (Figur 84).
5. Start motoren, og lad den køre i ca. 2 minutter for at lukke luft ud af systemet. Sluk for motoren, og kontroller, om der er lækager.

## Kontrol af hydraulikrør og -slanger

Eftersynsinterval: Hver anvendelse eller dagligt

Hvert 2. år

Efterse dagligt hydraulikrør og -slanger for lækager, bøjede rør, løse monteringsholdere, slid, løse fittings, forringelser på grund af vejrlig og kemisk forringelse. Foretag alle nødvendige reparationer, før maskinen betjenes.

### ⚠ ADVARSEL

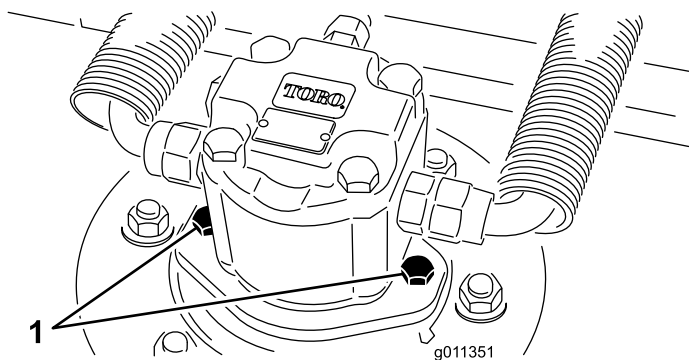
Hydraulikvæske, der slipper ud under tryk, kan trænge ind i huden og dermed forårsage personskader.

- Søg straks lægehjælp, hvis der sprøjtes væske ind under huden.
- Sørg for, at alle slanger og rør til hydraulikvæske er i god stand, og at alle hydrauliske forbindelser og fittings slutter tæt, før der sættes tryk på hydrauliksystemet.
- Hold din krop og hænder væk fra splithulslækager eller dyser, der sprøjter højtrykshydraulikvæske ud.
- Brug pap eller papir til at finde eventuelle hydrauliklækager.
- Tag hele trykket af det hydrauliske system, før der udføres arbejde på det.

# Vedligeholdelse af klippeenhederne

## Afmontering af klippeenhederne

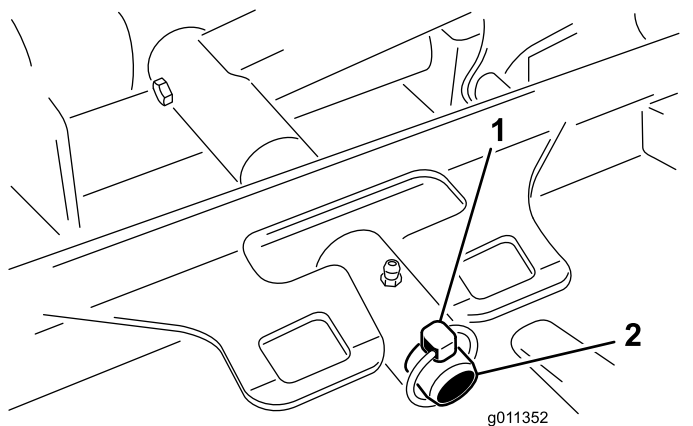
1. Parker maskinen på en plan overflade, aktiver parkeringsbremsen, sænk klippeenhederne, sluk for motoren, og tag nøglen ud.
2. Frakobl og fjern hydraulikmotoren fra klippeenheden (Figur 85). Tildæk spindlens top for at forhindre kontaminering.



Figur 85

1. Motormonteringssskruer

3. Fjern ringstiften (Groundsmaster 4500-maskiner) eller bundmøtrikken (Groundsmaster 4700-maskiner), der fastgør klippeenhedens bæreramme til løftearmens drejetap (Figur 86).



Figur 86

1. Ringstift
2. Løftearmens drejetap

4. Rul klippeenheden væk fra maskinen.

## Montering af klippeenhederne

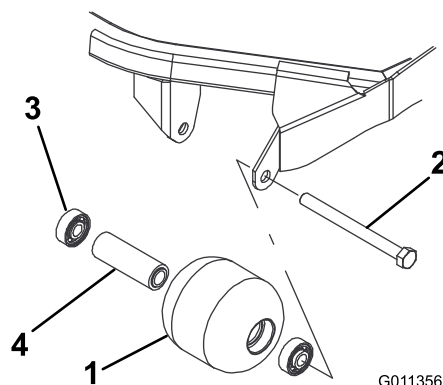
1. Anbring klippeenheden foran maskinen.
2. Skyd klippeenhedens bæreramme over på løftearmens drejetap (Figur 86). Fastgør klippeenheden til tappen med ringstiften (Groundsmaster 4500-maskiner) eller bundmøtrikken (Groundsmaster 4700-maskiner).
3. Monter hydraulikmotoren på klippeenheden (Figur 85). Sørg for, at O-ringen er på plads og ikke beskadiget.
4. Indfedt spindlen.

## Serviceeftersyn af frontrullen

Efterse frontrullen for slitage, overdreven slingren, eller om den binder. Reparer eller udskift rullen eller komponenterne, hvis disse problemer er til stede.

## Afmontering af frontrullen

1. Fjern rullemonteringsbolten (Figur 87).
2. Indsæt uddriveren gennem enden af rullehuset, og driv det modsat siddende leje ud ved at slå let forskellige steder på den modsatte side af lejets inderste løbering. En kant på 1,5 mm af den inderste løbering bør være blotlagt.



Figur 87

1. Frontrulle
2. Monteringsbolt
3. Leje
4. Lejeafstands-bøsning

3. Skub det andet leje ud i pressen.
4. Efterse rullehuset, lejerne og lejeafstands-bøsningen for skader (Figur 87). Udskift beskadigede komponenter, og saml dem.

## Montering af frontrullen

1. Tryk det første leje ind i rullehuset (Figur 87). Tryk kun på den yderste løbering eller lige meget på den inderste og den yderste løbering.
2. Indsæt afstandsbojsningen (Figur 87).
3. Tryk det andet leje ind i rullehuset (Figur 87). Tryk lige meget på den inderste og den yderste løbering, indtil den inderste løbering kommer i kontakt med afstandsbojsningen.
4. Monter rullesamlingen i klippeenhedens ramme.
5. Kontroller, at der er en afstand på højst 1,5 mm mellem rullesamlingen og rullemonteringsbeslagene på klippeenhedens ramme. Hvis afstanden er over 1,5 mm, skal du montere nok spændeskiver med en diameter på  $\frac{5}{8}$ " til at opfange slækket.  
  
**Vigtigt:** Fastgørelse af rullesamlingen med en afstand, der er større end 1,5 mm, skaber en sidebelastning på lejet og kan føre til for tidligt lejesvigt
6. Tilspænd monteringsbolten med et moment på 108 Nm.

## Vedligeholdelse af skæreknivene

### Skæreknivssikkerhed

- Efterser jævnligt skærekniven for slid og skader.
- Vær forsigtig, når du efterser skæreknivene. Pak skæreknivene ind, eller bær handsker, og vær forsigtig når du efterser skæreknivene. Du må kun udskifte eller slibe skæreknivene. De må aldrig rettes ud eller svejses.
- På maskiner med flere skæreknive skal du udvise forsigtighed, da én skæreknivs rotation kan få andre skæreknive til at rotere.

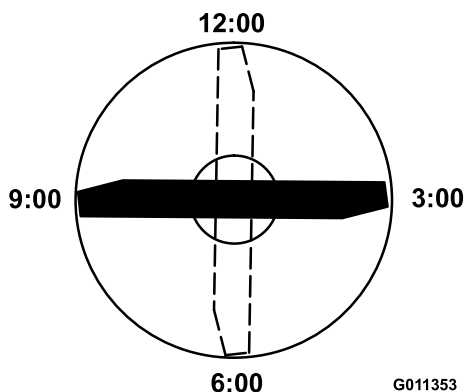
### Serviceeftersyn af skæreknivsniveauet

Klippeenheden er forindstillet fra fabrikken til en klippehøjde på 5 cm og en skæreknivshældning på 7,9 mm. Venstre og højre højder er også forindstillet til inden for  $\pm 0,7$  mm fra hinanden.

Klippeenheden er designet til at modstå stødpåvirkning fra skæreknive uden deformation af kammeret. Hvis skærekniven rammer en fast genstand, skal du undersøge skærekniven for skader og skæreknivsniveauets nøjagtighed.

### Eftersyn af skæreknivsniveauet

1. Fjern hydraulikmotoren fra klippeenheden, og fjern klippeenheden fra maskinen.
2. Anvend et hejseapparat (eller mindst 2 personer), og anbring klippeenheden på et fladt bord.
3. Marker den ene ende af skærekniven med en malerpen eller filtpen. Brug denne ende af skærekniven til at kontrollere alle højder.
4. Anbring skæret på den afmærkede ende af skærekniven på kl. 12 (lige ud i klipperetningen) (Figur 88), og mål højden fra bordet til skæreknivens skær.



Figur 88

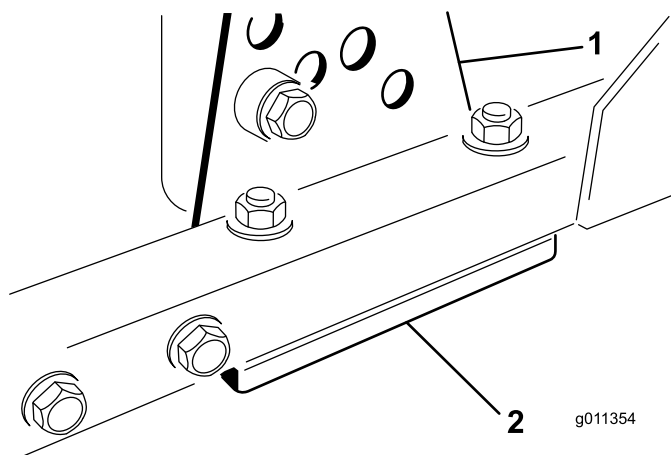
5. Drej skæreknavens afmærkede ende til kl. 3 og kl. 9 (Figur 88), og mål højderne.
6. Sammenlign højden målt kl. 12 med indstillingen for klippehøjden. Den bør være inden for 0,7 mm. Kl. 3- og kl. 9-højderne bør være 1,6 til 6,0 mm højere end kl. 12-indstillingen og inden for 2,2 mm fra hinanden.

Fortsæt til [Justering af skæreknavniveauet \(side 70\)](#), hvis en af disse målinger ikke er inden for specifikationerne.

## Justering af skæreknavniveauet

Begynd med justeringen foran (skift ét beslag ad gangen).

1. Fjern klippehøjdebeslaget (foran, venstre eller højre) fra klippeenhedens ramme (Figur 89).
2. Indsæt afstandsstykkerne på 1,5 mm og/eller afstandsstykkerne på 0,7 mm mellem klippeenhedens ramme og beslaget for at opnå den ønskede højdeindstilling (Figur 89).



Figur 89

1. Klippehøjdebeslag
2. Afstandsstykker

3. Monter klippehøjdebeslaget på klippeenhedens ramme med de resterende afstandsstykker samlet under klippehøjdebeslaget.
4. Fastgør unbrakobolten/afstandsbojsningen og flangemøtrikken.

**Bemærk:** Unbrakobolten/afstandsbojsningen holdes sammen med gevindlåseklæbemiddel for at forhindre afstandsbojsningen i at falde ned i klippeenhedens ramme.

5. Kontroller kl. 12-højden, og juster igen om nødvendigt.
6. Afgør, om kun et eller begge (højre og venstre) klippehøjdebeslag skal justeres.

**Bemærk:** Hvis kl. 3- eller kl. 9-siden er 1,6 til 6,0 mm højere end den nye fronthøjde, er justering ikke nødvendig for den side. Juster den anden side til  $\pm 2,2$  mm af den korrekte side.

7. Juster højre og/eller venstre klippehøjdebeslag ved at gentage trin 1 til og med 4.
8. Fastgør bræddeboltene og flangemøtrikkerne.
9. Kontroller kl. 12-, 3- og 9-højderne.

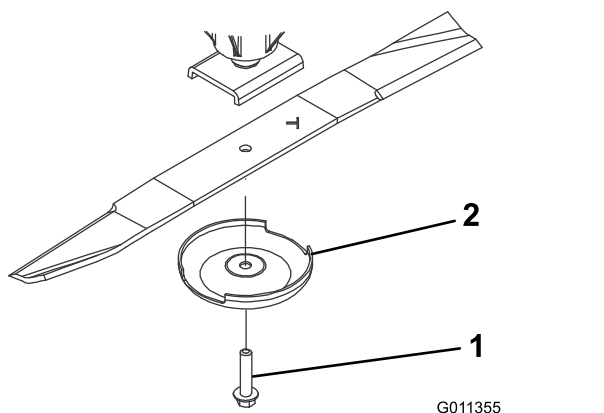
## Afmontering og montering af klippeenhedens skæreknav(e)

Udskift skæreknaven, hvis den rammer en fast genstand, eller hvis den er ude af balance eller bøjet. Brug altid originale Toro-skæreknive ved udskiftning for sikkerhedens skyld og for at sikre en optimal ydelse.

1. Parker maskinen på en plan overflade, hæv klippeenheden til transportpositionen, aktiver parkeringsbremsen, sluk motoren, og tag nøglen ud.

**Bemærk:** Understøt eller lås klippeenheden, så den ikke kan falde ned ved et uheld.

2. Tag fat i enden af skæreknaven med en klud eller en tyk handske.
3. Fjern skæreknavsbolten, antiskalperingsskålen og skæreknaven fra spindelakslen (Figur 90).



**Figur 90**

1. Skæreknivsbolt                      2. Antiskalperingskål

4. Monter skærekniven, antiskalperingskålen og skæreknivsbolten, og spænd skæreknivsbolten til 115 til 149 Nm.

**Vigtigt:** Den buede del af skærekniven skal pege mod indersiden af klippeenheden for at sikre en god klipning.

**Bemærk:** Hvis du rammer et fremmedlegeme, skal alle møtrikker på spindelremskiverne tilspændes med et moment på 115 til 149 Nm.

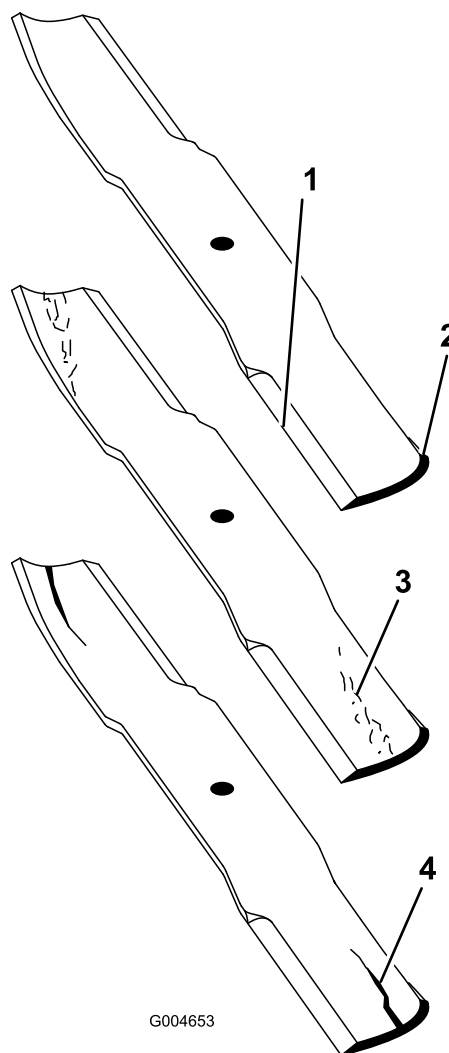
## Eftersyn og slibning af klippeenhedens skærekniv(e)

Både skærene og seglen – som er den del, der vender opad, modsat skæret – bidrager til en klipning af god kvalitet. Seglen er vigtig, fordi den løfter græsset lige op, hvilket giver en jævn klipning. Seglen slides dog gradvist ned under drift. Efterhånden som seglen slides ned, forringes klippekvaliteten, selvom skærene er skarpe. Knivens skær skal være skarpt, så græsset skæres af snarere end rives af. Et sløvt skær viser sig ved, at græssets spidser ser brune og sønderrevne ud. Slib skærene for at rette op på denne tilstand.

1. Parker maskinen på en plan overflade, hævet klippeenheden, aktiver parkeringsbremsen, sæt traktionspedalen i positionen NEUTRAL, sæt kraftudtagshåndtaget i positionen OFF(fra), sluk for motoren, og tag nøglen ud af tændingen.
2. Undersøg omhyggeligt skæreknivens skær, især der hvor den flade side og den buede side mødes (Figur 91).

**Bemærk:** Da sand og slibematerialer kan slide det metal, der forbinder den flade og den buede del af skærekniven, væk, skal skærekniven kontrolleres, før plæneklipperen anvendes.

Hvis skærekniven er slidt (Figur 91), skal den udskiftes.

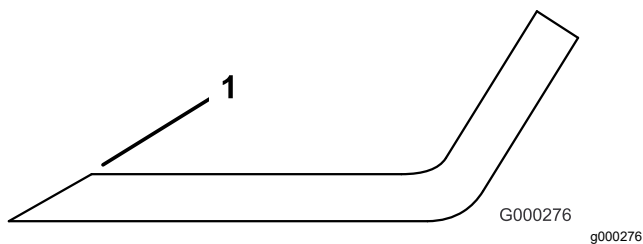


**Figur 91**

1. Skærekant                                      3. Antydning af slitage/revne  
2. Buet område                                      4. Revne

3. Undersøg alle skæreknivernes skær og slib skærene, hvis de er sløve eller hakkede (Figur 92).

**Bemærk:** Slib kun toppen af skæret, og bevar den oprindelige klippevinkel for at sikre skarpheden (Figur 92). Skærekniven forbliver afbalanceret, hvis du fjerner den samme mængde metal fra begge skær.



Figur 92

1. Slib i den oprindelige vinkel.

**Bemærk:** Fjern skæreknivene, og slib dem på en slibemaskine. Når du har slebet skærene, skal skærekniven monteres igen sammen med antiskalperingskoppen og skæreknivsbolten. Se [Afmontering og montering af klippeenhedens skærekniv\(e\)](#) (side 70).

4. Kontroller, at skærekniven er lige og parallel. Læg skærekniven på en plan flade, og efterse enderne. Skæreknivens ender skal være lidt lavere end midten, og skæret skal være lavere end skæreknivens bagkant.

# Opbevaring

## Sikkerhed i forbindelse med opbevaring

- Sluk for motoren, tag nøglen ud, og vent, til al bevægelse er ophørt, før du forlader førersædet. Lad maskinen køle af, inden du justerer, efterser, rengør eller stiller den til opbevaring.
- Opbevar ikke maskinen eller brændstofbeholdere, hvor der er åben ild, gnister eller vågeblus som f.eks. på en vandvarmer eller andre apparater.

## Klargøring af maskinen til opbevaring

**Vigtigt:** Brug ikke brakvand eller genanvendt vand til at rengøre maskinen.

## Forberedelse af traktionsenheden

1. Rengør traktionsenheden, klippeenhederne og motoren grundigt.
2. Kontrol af dæktrykket. Pump alle traktionsenhedens dæk op til 0,83 til 1,03 bar.
3. Kontroller, at der ikke er løse dele, som skal være fastspændte, og efterspænd dem om nødvendigt.
4. Smør alle fedtfitings og drejepunkter. Tør overskydende smøremiddel af.
5. Slib let med sandpapir, og benyt pletreparationslak på lakerede områder, som er blevet ridsede, har været udsat for stenslag eller har rustpletter. Reparer eventuelle buler i metalkarosseriet.
6. Udfør service på batteriet og kablerne som beskrevet herunder:
  - A. Fjern batteriklemmerne fra batteripolerne.
 

**Bemærk:** Frakobl altid minuspolen først og pluspolen sidst. Tilslut altid pluspolen først og minuspolen sidst.
  - B. Rengør batteriet, klemmerne og polerne med en stålbørste og en opløsning med tvekulsurt natron.
  - C. For at forebygge korrosion skal batteriets poler og kabelforbindelserne smøres med Grafo 112X-fedt (Toro delnr. 505-47) eller vaseline.
  - D. Genoplad langsomt batteriet hver 60. dag i 24 timer for at forhindre blyulfatering af batteriet.

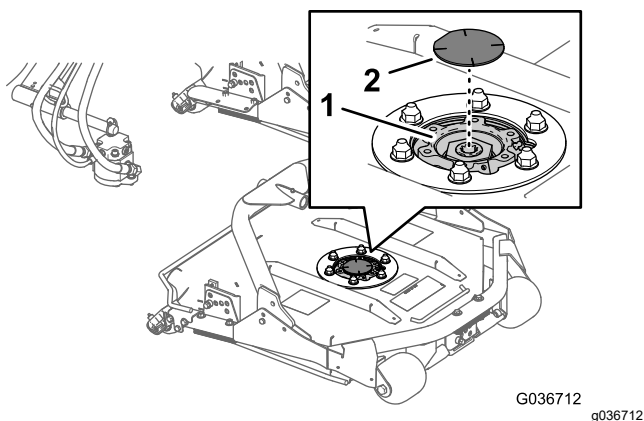


## Klargøring af motoren

1. Aftap motorolien fra oliesumpen, og sæt bundproppen i igen.
2. Fjern og bortskaf oliefilteret. Sæt et nyt oliefilter i.
3. Genfyld oliesumpen med den oplyste mængde motorolie.
4. Drej nøglen i kontakten til positionen ON (til) for at starte motoren, og lad den køre i tomgang i ca. 2 minutter.
5. Drej nøglen i kontakten til positionen OFF (fra).
6. Dræn alt brændstof helt ud af brændstoftanken, rørene og brændstoffilter/vandudskillerenheden.
7. Skyl brændstoftanken med frisk, rent dieselbrændstof.
8. Fastgør alle brændstofs systemets fittinger.
9. Rengør og efterse luftfilterenheden grundigt.
10. Forsegl luftfilterindtaget og udstødningsåbningen med vejrbestandig tape.
11. Kontroller frostvæskebeskyttelsen, og påfyld den nødvendige opløsning for den forventede minimumstemperatur i dit område.

## Klargøring af en klippeenhed

Hvis klippeenhederne er adskilt fra traktionsenheden i længere tid, skal du montere en spindelprop i spindlernes top for at beskytte spindlerne mod støv og vand.



**Figur 93**

1. Spindelkædehjul
2. Spindelprop

# Bemærkninger:

## EEA/UK-erklæring om beskyttelse af privatlivets fred

### Toros brug af dine personlige oplysninger

The Toro Company ("Toro") respekterer dit privatliv. Når du køber vores produkter, indsamler vi visse oplysninger om dig, enten direkte fra dig eller igennem din lokale Toro-virksomhed eller -forhandler. Toro bruger disse oplysninger til at opfylde kontraktmæssige forpligtelser – såsom til at registrere din garanti, behandle dit garantikrav eller kontakte dig i tilfælde af en produkttilbagekaldelse – og til lovlige forretningsformål – såsom til at måle kundetilfredshed, forbedre vores produkter eller give dig produktoplysninger, som kan være interessante for dig. Toro kan dele dine oplysninger med vores datterselskaber, søsterselskaber, forhandlere eller andre forretningspartnere i forbindelse med disse aktiviteter. Vi kan også videregive personlige oplysninger, når loven kræver det eller i forbindelse med salg, køb eller fusion af virksomheder. Vi sælger aldrig dine personlige oplysninger til andre virksomheder med henblik på markedsføring.

### Opbevaring af dine personlige oplysninger

Toro opbevarer dine personlige oplysninger så længe, det er relevant for ovenstående formål og i overensstemmelse med lovmæssige krav. Yderligere oplysninger om gældende opbevaringsperioder fås ved at kontakte [legal@toro.com](mailto:legal@toro.com).

### Toros forpligtelse i forbindelse med sikkerhed

Dine personlige oplysninger kan blive behandlet i USA eller et andet land, der har en mindre restriktiv databeskyttelseslovgivning end i dit bopælsland. Når vi sender dine oplysninger ud af dit bopælsland, træffer vi lovmæssigt påkrævede foranstaltninger for at sikre, at passende sikkerhedsforanstaltninger er på plads, så dine oplysninger beskyttes og behandles sikkert.

### Adgang og rettelser

Du kan have ret til at rette eller gennemgå dine personlige oplysninger eller gøre indsigelse mod eller begrænse behandlingen af dine data. For at gøre det skal du kontakte os pr. e-mail på [legal@toro.com](mailto:legal@toro.com). Hvis du har spørgsmål til den måde, Toro har håndteret dine oplysninger på, opfordrer vi dig til at rette dem direkte til os. Bemærk, at personer bosiddende i Europa har ret til klage til deres datatilsynsmyndighed.



## Toros garanti

Begrænset garanti på to år eller 1.500 timer

### Fejl og produkter, der er dækket

The Toro Company og dets søsterselskab, Toro Warranty Company, garanterer i fællesskab i henhold til en aftale mellem dem, at dit Toro-produkt ("produktet") er frit for materialefejl og fejl i den håndværksmæssige udførelse i 2 år eller 1.500 driftstimer\*, hvad end der måtte indtræde først. Denne garanti gælder for alle produkter med undtagelse af dybdeluftere (se de separate garantierklæringer for disse produkter). Hvis der forekommer en fejl, som er dækket af garantien, vil vi reparere produktet uden omkostninger for dig. Dette inkluderer fejl diagnose, arbejds løn, reservedele og transport. Denne garanti træder i kraft på den dato, produktet leveres til den person, som oprindeligt køber det i detailledet. \* Produkt udstyret med timetæller.

### Sådan får du udført service, der er dækket af garantien

Det påhviler dig at underrette produktforhandleren eller den autoriserede produktforhandler, som du har købt produktet hos, så snart du tror, der er opstået en fejl, som er dækket af garantien. Hvis du har brug for hjælp til at finde frem til en produktforhandler eller en autoriseret forhandler, eller hvis du har spørgsmål vedrørende dine rettigheder eller ansvar i henhold til garantien, kan du kontakte os her:

Toro Commercial Products Service Department

Toro Warranty Company

8111 Lyndale Avenue South

Bloomington, MN 55420-1196, USA

+1-952-888-8801 eller +1-800-952-2740

E-mail: commercial.warranty@toro.com

### Ejerens ansvar

Du er som ejer af produktet ansvarlig for at udføre den vedligeholdelse og de justeringer, som er nødvendige i henhold til din *betjeningsvejledning*. Reparationer af produktfejl, der skyldes manglende udførelse af nødvendig vedligeholdelse og justeringer, dækkes ikke af denne garanti.

### Genstande og fejl, der ikke er dækket

Det er ikke alle produktfejl eller funktionsfejl, der måtte opstå i garantiperioden, som udgør materialefejl eller fejl i den håndværksmæssige udførelse. Denne garanti dækker ikke følgende:

- Produktfejl, som er en følge af brug af ikke-originale Toro-reservedele eller af installation og brug af ekstra eller modificeret eller ikke-originale Toro-tilbehør og -produkter.
- Produktfejl, som er en følge af manglende udførelse af anbefalet vedligeholdelse og/eller justeringer.
- Produktfejl, der stammer fra brug af produktet på ødelæggende, uagtsom eller hensynsløs vis.
- Reservedele, der bruges op, og som ikke er defekte. Eksempler på reservedele, som forbruges eller opbruges under normal betjening af produktet omfatter, men er ikke begrænset til, bremseklodder og -belægninger, koblingsbelægninger, skæreknive, knivcylindre, tromler og lejer (forseglede eller smørbare), bundknive, tændrør, styrehjul, lejer, dæk, filtre, remme samt visse sprøjtekomponenter såsom membraner, dyser og kontraventiler.
- Fejl, der forårsages af eksterne forhold, herunder, men ikke begrænset til, vejrlig, opbevaringsforhold, forurening og brug af ikke-godkendte brændstoffer, kølevæsker, smøremidler, tilsætningsstoffer, gødningsmidler, vand og kemikalier.
- Funktions- eller driftsfejl forårsaget af brændstoffer (f.eks. benzin, diesel eller biodiesel), der ikke overholder deres respektive branchestandarder.
- Normal støj, vibration, slid og ælde samt nedbrydning. Normalt slid omfatter, men er ikke begrænset til, beskadigelse af sæder som følge af slitage eller afslidning, slid på malede overflader, ridsede mærkater eller vinduer.

### Andre lande end USA og Canada

Kunder, som har købt Toro-produkter, der er eksporteret fra USA eller Canada, skal kontakte deres Toro-forhandler for at få en garantipolice, som gælder for deres land, provins eller stat. Såfremt du af en eller anden grund er utilfreds med din forhandlers service eller har problemer med at få oplysninger om garantien, bedes du kontakte dit autoriserede Toro-servicecenter.

### Reservedele

Reservedele, der planmæssigt skal udskiftet i forbindelse med nødvendig vedligeholdelse, er kun dækket af garantien i tidsrummet frem til det planmæssige tidspunkt for udskiftning af den pågældende reservedel. Reservedele, der udskiftes i henhold til denne garanti, er dækket af garantien i den originale produktgarantis løbetid og bliver Toros ejendom. Toro træffer endelig beslutning om, hvorvidt en reservedel eller en samlet enhed skal repareres eller udskiftes. Toro har ret til at bruge fabriksreoverede reservedele til reparationer, der er dækket af garantien.

### Garanti på dybdeafloadnings- og litium-ion-batterier

Dybdeafloadnings- og litium-ion-batterier kan levere et samlet, specificeret antal kilowatttimer i løbet af deres levetid. Brugs-, opladnings- og vedligeholdelsesteknikker kan forlænge eller forkorte den samlede batterilevetid. I takt med at batterierne i dette produkt forbruges, vil mængden af nyttigt arbejde mellem opladningsintervaller langsomt formindskes, indtil batteriet er helt faldt. Udskiftning af slidte batterier som følge af normalt forbrug påhviler ejeren af produktet. Bemærk (kun litium-ion-batterier): Pro rata efter 2 år. Se batteriets garanti for at få yderligere oplysninger.

### Levetidsgaranti for krumtapaksel (kun for modellen ProStripe 02657)

ProStripe, der er forsynet med en original Toro-friktionsskive og en original Toro-knivbremsekobling (integreret samling bestående af knivbremsekobling (BBC) + friktionsskive) som originalt udstyr, og som bruges af den oprindelige køber i overensstemmelse med anbefalet drift og vedligeholdelse, er dækket af en levetidsgaranti i forhold til bøjning af motorens krumtapaksel. Maskiner udstyret med friktionsskiver, knivbremsekobling (BBC) og andre sådanne enheder er ikke dækket af levetidsgarantien for krumtapakslen.

### Omkostninger til vedligeholdelse afholdes af ejeren

Motorjustering, smøring, rengøring og polering, udskiftning af filtre, kølevæske og udførelse af anbefalet vedligeholdelse er eksempler på normal service, som Toro-produkter kræver, og omkostninger i forbindelse hermed afholdes af ejeren.

### Generelle betingelser

Det eneste retsmiddel, du har til rådighed i henhold til nærværende garanti, er reparation hos en autoriseret Toro-forhandler.

**Hverken The Toro Company eller Toro Warranty Company er ansvarlig for følgeskader eller indirekte eller hændelige skader i forbindelse med brugen af de Toro-produkter, der er dækket af nærværende garanti, herunder omkostninger eller udgifter til at fremskaffe erstatningsudstyr eller service i de perioder, der med rimelighed medgår i forbindelse med funktionsfejl eller manglende rådighed over produktet, mens der udføres reparationer i henhold til garantien. Bortset fra den emissionsgaranti, der er nævnt nedenfor, og kun såfremt denne måtte finde anvendelse, gives ingen anden udtrykkelig garanti. Alle underforståede garantier om salgbarhed og brugsegnethed er begrænset til denne udtrykkelige garantis varighed.**

I visse stater er det ikke tilladt at fragå ansvar for hændelige og følgeskader eller at begrænse tidsrummet for en underforstået garantis varighed, så ovenstående ansvarsfragørelser og begrænsninger gælder muligvis ikke for dig. Denne garanti giver dig bestemte juridiske rettigheder, men derudover kan du også have andre rettigheder, som varierer fra stat til stat.

### Bemærkning angående emissionsgaranti

Emissionskontrollsystemet på dit produkt kan være dækket af en separat garanti, som overholder de krav, der er fastsat af det amerikanske miljøbeskyttelsesagentur (Environmental Protection Agency, EPA) og/eller rådet for luftressourcer i Californien (California Air Resources Board, CARB). De tilmæssige begrænsninger, der er anført ovenfor, gælder ikke for garantien på emissionskontrollsystemet. Der henvises til garantierklæringen om motoremissionsgaranti, som er vedlagt dit produkt eller er indeholdt i motorfabrikantens dokumentation.