



**Count on it.**

Form No. 3439-567 Rev E

**Bedienungsanleitung**

## **Sichelmäher Groundsmaster® 4500-D oder 4700-D**

Modellnr. 30885—Seriennr. 407000000 und höher

Modellnr. 30887—Seriennr. 407000000 und höher



Dieses Produkt erfüllt alle relevanten europäischen Richtlinien; weitere Details finden Sie in der produktspezifischen Konformitätserklärung (DOC).

Entsprechend dem California Public Resource Code Section 4442 oder 4443 ist der Einsatz des Motors in bewaldeten oder bewachsenen Gebieten ohne richtig gewarteten und funktionsfähigen Funkenfänger, wie in Section 4442 definiert, oder ohne einen Motor verboten, der nicht für die Brandvermeidung konstruiert, ausgerüstet und gewartet ist.

Die beiliegende Motoranleitung enthält Angaben zu den Emissionsbestimmungen der US Environmental Protection Agency (EPA) und den Kontrollvorschriften von Kalifornien zu Emissionsanlagen, der Wartung und Garantie. Sie können einen Ersatz beim Motorhersteller anfordern.

## ⚠️ WARNUNG:

### KALIFORNIEN

#### Warnung zu Proposition 65

**Die Dieselauspuffgase und einige Bestandteile wirken laut den Behörden des Staates Kalifornien krebserregend, verursachen Geburtsschäden oder andere Defekte des Reproduktionssystems**

**Batteriepole, -klemmen und -zubehör enthalten Blei und Bleibestandteile. Dies sind Chemikalien, die laut den Behörden des Staates Kalifornien krebserregend sind und zu Erbschäden führen können. Waschen Sie sich nach dem Umgang mit diesen Materialien die Hände.**

**Bei Verwendung dieses Produkts sind Sie ggf. Chemikalien ausgesetzt, die laut den Behörden des Staates Kalifornien krebserregend wirken, Geburtsschäden oder andere Defekte des Reproduktionssystems verursachen.**

# Einführung

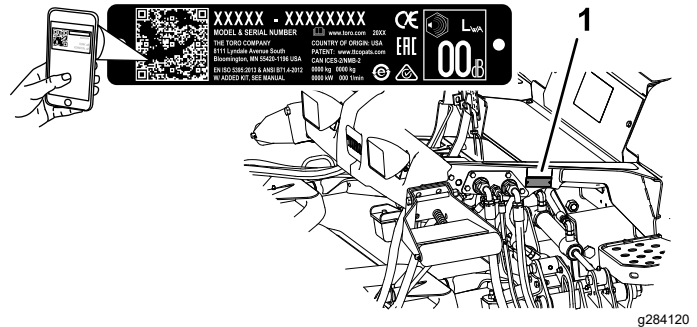
Dieser Aufsitzsichelmäher sollte nur von geschulten Lohnarbeitern in gewerblichen Anwendungen eingesetzt werden. Er ist hauptsächlich für das Mähen von Gras auf gepflegten Grünflächen in Parkanlagen, Sportplätzen und öffentlichen Anlagen gedacht. Wenn diese Maschine für einen anderen Zweck als vorgesehen eingesetzt wird, kann das für Sie und andere Personen gefährlich sein.

Lesen Sie diese Informationen sorgfältig durch, um sich mit dem ordnungsgemäßen Einsatz und der Wartung des Geräts vertraut zu machen und Verletzungen und eine Beschädigung des Geräts zu vermeiden. Sie tragen die Verantwortung für einen ordnungsgemäßen und sicheren Einsatz des Geräts.

Besuchen Sie [Toro.com](http://Toro.com), hinsichtlich Produktsicherheit und Schulungsunterlagen, Zubehörinformationen, Standort eines Händlers, oder Registrierung des Produkts.

Wenden Sie sich an Ihren autorisierten Service-Vertragshändler oder Kundendienst, wenn Sie eine Serviceleistung, Toro Originalersatzteile oder zusätzliche Informationen benötigen. Halten Sie hierfür die Modell- und Seriennummern Ihres Produkts griffbereit. In [Bild 1](#) ist angegeben, wo an dem Produkt die Modell- und die Seriennummer angebracht sind. Tragen Sie hier die Modell- und Seriennummern des Geräts ein.

**Wichtig:** Scannen Sie mit Ihrem Mobilgerät den QR-Code auf dem Seriennummernaufkleber (falls vorhanden), um auf Garantie-, Ersatzteil- oder andere Produktinformationen zuzugreifen.



**Bild 1**

1. Typenschild mit Modell- und Seriennummer

Modellnr. \_\_\_\_\_

Seriennr. \_\_\_\_\_

In dieser Anleitung werden potenzielle Gefahren angeführt, und Sicherheitshinweise werden vom Sicherheitswarnsymbol ([Bild 2](#)) gekennzeichnet. Dieses Warnsymbol weist auf eine Gefahr hin, die zu schweren oder tödlichen Verletzungen führen kann, wenn Sie die empfohlenen Sicherheitsvorkehrungen nicht einhalten.



Bild 2

g000502

1. Sicherheitswarnsymbol.

In dieser Anleitung werden zwei Begriffe zur Hervorhebung von Informationen verwendet. **Wichtig** weist auf spezielle mechanische Informationen hin, und **Hinweis** hebt allgemeine Informationen hervor, die Ihre besondere Beachtung verdienen.

## Inhalt

Sicherheit .....	4
Allgemeine Sicherheit .....	4
Sicherheits- und Bedienungsschilder .....	5
Einrichtung .....	12
1 Anbringen der Aufkleber (nur CE-Maschinen) .....	12
2 Befestigen des Motorhaubenriegels .....	13
3 Einstellen des Rollenabstreifers .....	14
4 Montieren des Mulchablenkblechs .....	15
5 Vorbereiten der Maschine .....	15
Produktübersicht .....	16
Bedienelemente .....	16
Technische Daten .....	19
Technische Angaben der Maschine .....	20
Mähwerk – Technische Daten .....	20
Anbaugeräte/Zubehör .....	20
Vor dem Einsatz .....	21
Sicherheitshinweise vor der Inbetriebnahme .....	21
Überprüfen des Motorölstands .....	21
Prüfen der Kühlanlage .....	21
Prüfen der Hydraulikanlage .....	21
Entleeren Sie den Wasserabscheider .....	21
Prüfen auf undichte Stellen an der Hinterachse und am Getriebe .....	21
Betanken .....	22
Prüfen des Reifendrucks .....	23
Prüfen des Drehmoments der Radmutter .....	23
Einstellen des Überrollbügels .....	24
Einstellen der Schnitthöhe .....	25
Prüfen der Sicherheitsschalter .....	25
Prüfen der Messerbremszeit .....	26
Auswählen eines Messers .....	26
Auswählen von Zubehör .....	27
Verwenden des InfoCenter-LCD-Displays .....	28
Verwenden der Menüs .....	30
Geschützte Menüs .....	31
Während des Einsatzes .....	33

Hinweise zur Sicherheit während des Betriebs .....	33
Vertrautmachen mit dem Fahrverhalten der Maschine .....	35
Betrieb der der Maschine .....	35
Verwendung des Schalters für hohen und niedrigen Geschwindigkeitsbereich .....	36
Verwenden des Fahrpedals .....	36
Einstellen der maximalen Fahrgeschwindigkeit (Pedalanschlag) .....	37
Verwendung der Bremspedale .....	37
Verwenden des Tempomats .....	38
Funktion des Beschleunigungsmodus .....	39
Funktion des Wende-Modus .....	39
Funktion des Gegengewichts .....	39
Funktion von Toro Smart Power™ .....	40
Anlassen des Motors .....	40
Abstellen des Motors .....	40
Mähen mit der Maschine .....	40
Regenerierung des Dieselpartikelfilters .....	41
Verwenden des Motorkühlventilators .....	54
Betriebshinweise .....	54
Nach dem Einsatz .....	55
Allgemeine Sicherheit .....	55
Verwenden der Lagerungsverbindungsleinen des Mähwerks .....	55
Verwenden der Transportriegel .....	57
Befördern der Maschine .....	57
Schieben oder Abschleppen der Maschine .....	57
Ermitteln der Vergurtungsstellen .....	58
Wartung .....	60
Wartungssicherheit .....	60
Empfohlener Wartungsplan .....	61
Checkliste – tägliche Wartungsmaßnahmen .....	62
Verfahren vor dem Ausführen von Wartungsarbeiten .....	63
Anheben der Maschine .....	63
Öffnen der Motorhaube .....	64
Zugreifen auf den Hydraulikhubraum .....	64
Schmierung .....	65
Einfetten der Lager und Büchsen .....	65
Warten des Motors .....	66
Sicherheitshinweise zum Motor .....	66
Warten des Luftfilters .....	66
Warten des Motoröls .....	67
Warten des Dieseloxydationskatalysators und des Rußfilters .....	69
Warten der Kraftstoffanlage .....	70
Entleeren des Kraftstofftanks .....	70
Prüfen der Kraftstoffleitungen und -verbindungen .....	70
Warten des Kraftstofffilters, Wasserabscheiders .....	70
Warten des Kraftstofffilters .....	71
Reinigen des Gitters am Kraftstoffansaug-schlauch .....	71

# Sicherheit

## Allgemeine Sicherheit

Dieses Produkt kann Hände und Füße amputieren und Gegenstände aufschleudern. Befolgen Sie zum Vermeiden von schweren Verletzungen immer alle Sicherheitshinweise.

- Lesen und verstehen Sie vor dem Anlassen des Motors den Inhalt dieser *Bedienungsanleitung*.
- Konzentrieren Sie sich immer bei der Verwendung der Maschine. Tun Sie nichts, was Sie ablenken könnte, sonst können Verletzungen oder Sachschäden auftreten.
- Bedienen Sie die Maschine niemals, wenn nicht alle Schutzvorrichtungen und Abdeckungen angebracht und funktionstüchtig sind.
- Berühren Sie bewegliche Teile nicht mit den Händen oder Füßen. Bleiben Sie immer von der Auswurföffnung fern.
- Halten Sie Unbeteiligte und Kinder vom Arbeitsbereich fern. Die Maschine darf niemals von Kindern betrieben werden.
- Stellen Sie vor dem Verlassen des Fahrersitzes den Motor ab, ziehen Sie den Schlüssel ab und warten Sie, bis alle beweglichen Teile zum Stillstand gekommen sind. Lassen die Maschine abkühlen, bevor Sie sie einstellen, warten, reinigen, oder einlagern.

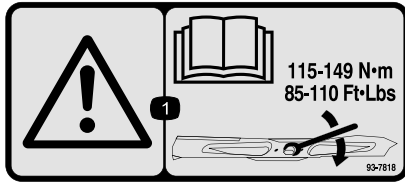
Der unsachgemäße Einsatz oder die falsche Wartung dieser Maschine kann zu Verletzungen führen. Befolgen Sie zur Verringerung des Verletzungsrisikos diese Sicherheitshinweise und beachten Sie das Warnsymbol ▲ mit der Bedeutung Achtung, Warnung oder Gefahr – Sicherheitsrisiko. Wenn diese Hinweise nicht beachtet werden, kann es zu schweren bis tödlichen Verletzungen kommen.

Vorfüllen der Kraftstoffanlage .....	72
Warten der elektrischen Anlage .....	73
Hinweise zur Sicherheit der Elektroan-	
lage .....	73
Prüfen des Akkuzustands .....	73
Laden und Anschließen des Akkus .....	73
Ermitteln der Sicherungen .....	74
Warten des Antriebssystems .....	75
Prüfen des Spiels am Ende in den	
Planetengetrieben.....	75
Prüfen des Ölstands im Planetenge-	
triebe.....	76
Wechseln des Öls im Planetengetriebe.....	77
Prüfen auf undichte Stellen an der	
Hinterachse und am Getriebe.....	78
Prüfen des Hinterachsenöls.....	78
Wechseln des Hinterachsenöls.....	79
Prüfen des Öls im Hinterachsengetriebe .....	79
Prüfen der Vorspur der Hinterräder .....	80
Warten der Kühlanlage .....	81
Hinweise zur Sicherheit des Kühlsy-	
stems .....	81
Prüfen des Kühlsystems .....	81
Reinigen des Kühlsystems .....	81
Warten der Bremsen .....	83
Einstellen der Betriebsbremsen.....	83
Warten der Riemen .....	83
Warten des Lichtmaschinen-Treibrie-	
mens.....	83
Warten der Hydraulikanlage .....	84
Sicherheit der Hydraulikanlage.....	84
Warten des Hydrauliköls.....	84
Prüfen der Hydraulikleitungen und	
-schläuche .....	86
Warten des Mähwerks.....	87
Entfernen der Mähwerke .....	87
Montieren der Mähwerke .....	88
Warten der Frontrolle.....	88
Warten der Schnittmesser.....	89
Sicherheitshinweise zum Messer.....	89
Warten des Messerniveaus .....	89
Entfernen und Einbauen der	
Mähwerkmesser .....	90
Prüfen und Schärfen der Mähwerkmes-	
ser.....	91
Einlagerung .....	92
Sicherheit bei der Einlagerung.....	92
Vorbereiten der Maschine für die	
Einlagerung.....	92
Vorbereiten des Mähwerks .....	93

# Sicherheits- und Bedienungsschilder



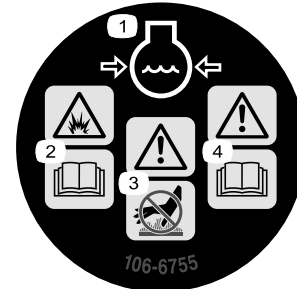
Die Sicherheits- und Bedienungsaufkleber sind für den Bediener gut sichtbar und befinden sich in der Nähe der möglichen Gefahrenbereiche. Tauschen Sie beschädigte oder verloren gegangene Aufkleber aus.



93-7818

decal93-7818

1. Warnung: Lesen Sie in der *Bedienungsanleitung* nach, wie Sie die Messerschraube bzw. -mutter bis auf 115-149 N·m anziehen.



106-6755

decal106-6755

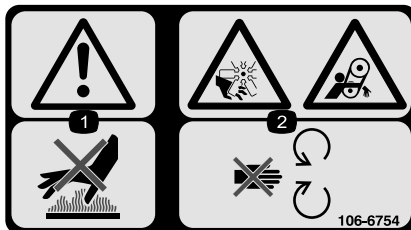
1. Motorkühlmittel unter Druck
2. Explosionsgefahr: Lesen Sie die *Bedienungsanleitung*.
3. Warnung: Berühren Sie nicht die heiße Oberfläche.
4. Warnung: Lesen Sie die *Bedienungsanleitung*.



98-4387

decal98-4387

1. Warnung: Tragen Sie einen Gehörschutz.



106-6754

decal106-6754

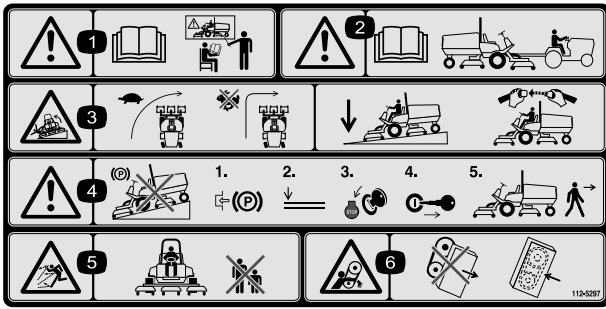
1. Warnung: Berühren Sie nicht die heiße Oberfläche.
2. Gefahr: Schnittwunden/Amputation am Ventilator; Einzugsgefahr am Riemen: Berühren Sie keine beweglichen Teile.



107-1972

decal107-1972

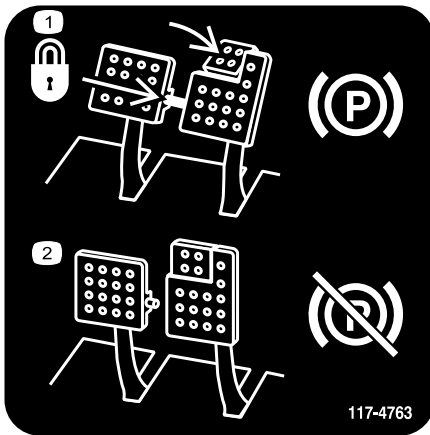
1. Gefahr durch herausgeschleuderte Objekte: Verwenden Sie ein Standardmesser, wenn das Mulchablenkblech montiert ist; verwenden Sie kein Hochhubmesser bei montiertem Mulchablenkblech.



decal112-5297

**112-5297**

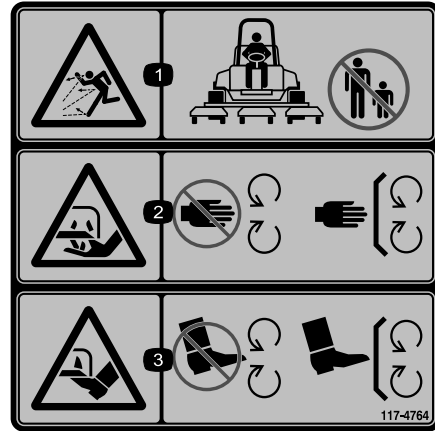
1. Warnung: Lesen Sie die *Bedienungsanleitung*; setzen Sie die Maschine nur nach entsprechender Schulung ein.
2. Warnung: Lesen Sie die *Bedienungsanleitung*, bevor Sie die Maschine abschleppen.
3. Kippgefahr: Verlangsamen Sie die Geschwindigkeit vor dem Wenden. Wenden Sie nicht bei hohen Geschwindigkeiten. Senken Sie das Mähwerk ab, wenn Sie einen Hang abwärts befahren. Verwenden Sie einen Überrollschutz und legen Sie den Sicherheitsgurt an.
4. Warnung: Stellen Sie die Maschine nicht an Gefällen ab. Aktivieren Sie die Feststellbremse, senken Sie die Mähwerke ab, stellen den Motor ab und ziehen den Zündschlüssel ab, bevor Sie die Maschine verlassen.
5. Gefahr durch ausgeworfene Gegenstände: Halten Sie Unbeteiligte fern.
6. Verhedderungsgefahr am Riemen: Halten Sie einen Abstand zu beweglichen Teilen und lassen Sie alle Schutzvorrichtungen und Schutzbleche montiert.



decal117-4763

**117-4763**

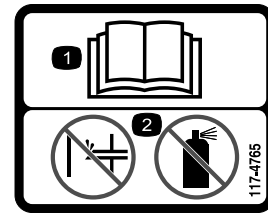
1. Befestigen Sie zum Aktivieren der Feststellbremse die Bremspedale mit dem Arretierbolzen. Treten Sie auf die Bremspedale und aktivieren Sie das Zehenpedal.
2. Lösen Sie den Arretierbolzen und lassen die Pedale los, um die Feststellbremse auszukuppeln.



decal117-4764

**117-4764**

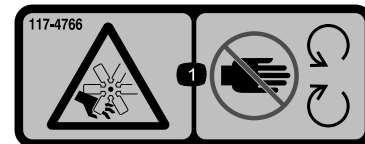
1. Gefahr durch ausgeworfene Gegenstände: Halten Sie Unbeteiligte fern.
2. Verletzungsgefahr für Hände am Mähwerkmesser: Halten Sie sich von beweglichen Teilen fern und nehmen Sie keine Schutzvorrichtungen und Schutzbleche ab.
3. Verletzungsgefahr für Füße am Mähwerkmesser: Halten Sie sich von beweglichen Teilen fern und nehmen Sie keine Schutzvorrichtungen und Schutzbleche ab.



decal117-4765

**117-4765**

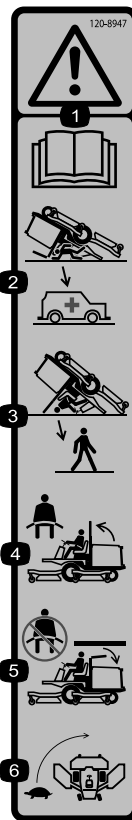
1. Lesen Sie die *Bedienungsanleitung*.
2. Verwenden Sie keine Starthilfe.



decal117-4766

**117-4766**

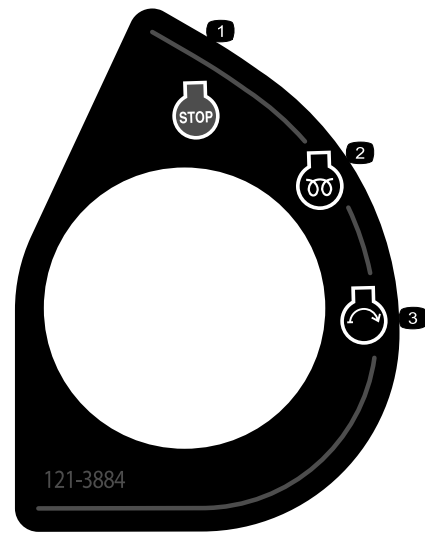
1. Schnittwunden-/Amputationsgefahr am Ventilator: Halten Sie sich von beweglichen Teilen fern und lassen Sie alle Schutzvorrichtungen und Schutzbleche montiert.



**120-8947**

decal120-8947

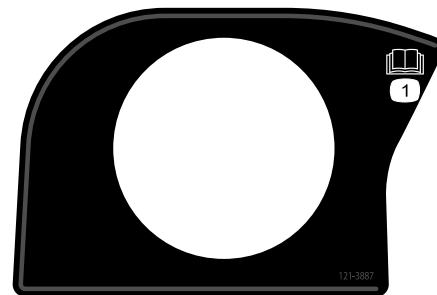
1. Warnung: Lesen Sie die *Bedienungsanleitung*.
2. Es besteht kein Überrollschutz, wenn der Überrollbügel abgesenkt ist.
3. Es besteht Überrollschutz, wenn der Überrollbügel aufgeklappt ist.
4. Legen Sie den Sicherheitsgurt an, wenn der Überrollbügel aufgeklappt ist.
5. Legen Sie den Sicherheitsgurt nicht an, wenn der Überrollbügel abgesenkt ist.
6. Fahren Sie beim Wenden langsam.



**121-3884**

decal121-3884

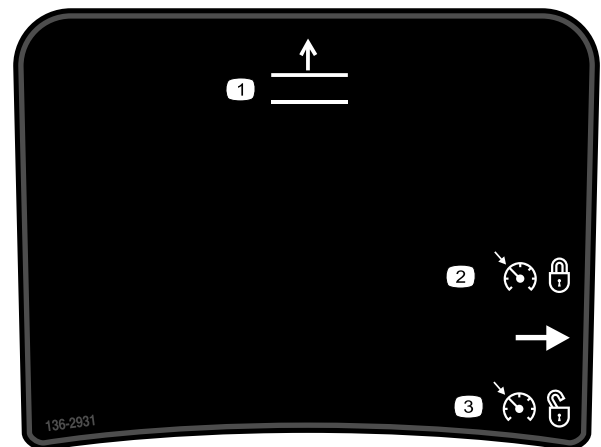
1. Motor: Stopp
2. Motor: Vorglühen
3. Motor: Start



**121-3887**

decal121-3887

1. Lesen Sie die *Bedienungsanleitung*.

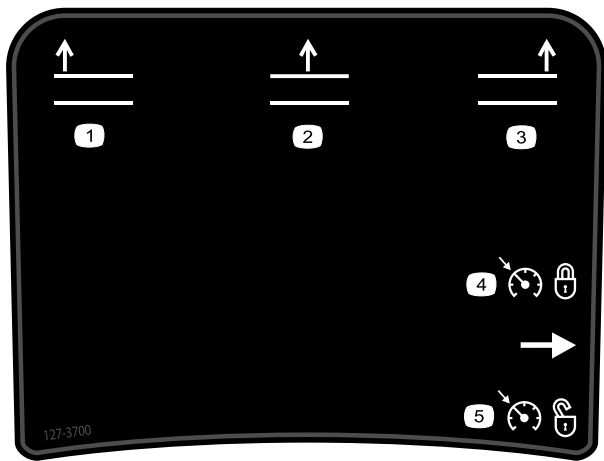


**136-2931**

decal136-2931

Nur für Groundsmaster 4500

1. Anheben der Mähwerke.
2. Aktivieren des Tempomats.
3. Deaktivieren des Tempomats.



127-3700

decal127-3700

Nur für Groundsmaster 4700

- |                                    |                                |
|------------------------------------|--------------------------------|
| 1. Anheben des linken Mähwerks.    | 4. Aktivieren des Tempomats.   |
| 2. Anheben der mittleren Mähwerke. | 5. Deaktivieren des Tempomats. |
| 3. Anheben des rechten Mähwerks.   |                                |



decalbatterysymbols

### Akkusymbole

Der Akku weist einige oder alle der folgenden Symbole auf.

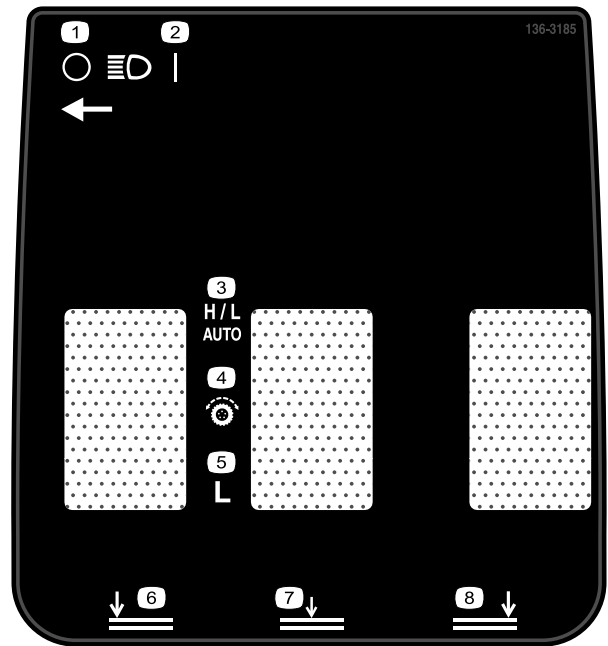
1. Explosionsgefahr
2. Vermeiden Sie Feuer, offenes Licht und rauchen Sie nicht
3. Verätzungsgefahr/Verbrennungsgefahr durch Chemikalien
4. Tragen Sie eine Schutzbrille.
5. Lesen Sie die *Bedienungsanleitung*.
6. Unbeteiligte Personen dürfen sich nicht in der Nähe des Akkus aufhalten.
7. Tragen Sie eine Schutzbrille; explosive Gase können Blindheit und andere Verletzungen verursachen.
8. Akkusäure kann schwere chemische Verbrennungen und Blindheit verursachen.
9. Waschen Sie Augen sofort mit Wasser und suchen Sie umgehend einen Arzt auf.
10. Bleihaltig: Nicht wegwerfen

**WARNING:** Cancer and Reproductive Harm - [www.P65Warnings.ca.gov](http://www.P65Warnings.ca.gov).  
For more information, please visit [www.ttcoCAProp65.com](http://www.ttcoCAProp65.com)  
**CALIFORNIA SPARK ARRESTER WARNING**  
Operation of this equipment may create sparks that can start fires around dry vegetation. A spark arrester may be required. The operator should contact local fire agencies for laws or regulations relating to fire prevention requirements.

133-8062

decal133-8062

133-8062

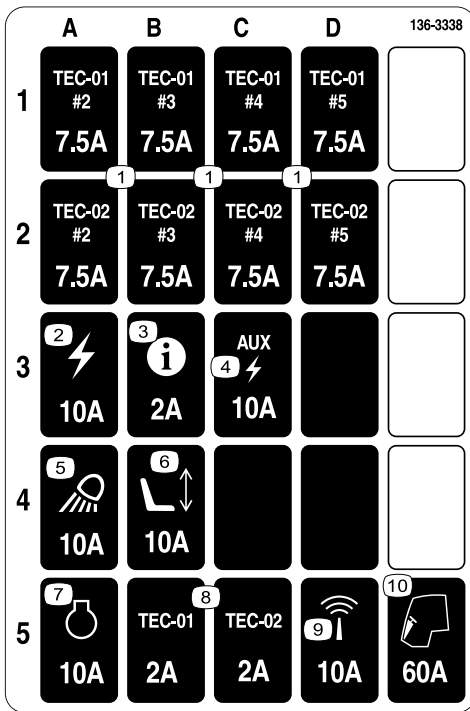


decal136-3185

136-3185

- |                       |                                     |
|-----------------------|-------------------------------------|
| 1. Scheinwerfer: Aus  | 5. Niedrig                          |
| 2. Scheinwerfer: Ein  | 6. Absenken des linken Mähwerks.    |
| 3. Hoch/Niedrig: Auto | 7. Absenken des mittleren Mähwerks. |
| 4. Fahrtrieb          | 8. Absenken des rechten Mähwerks.   |





136-3338

decal136-3338

1. TEC: 7,5 A
2. Strom: 10 A
3. InfoCenter: 2 A
4. Hilfsaggregat: 10 A
5. Arbeitsscheinwerfer: 10 A
6. Elektrischer Sitz: 10 A
7. Motor: 10 A
8. TEC: 2 A
9. Telematik: 10 A
10. Kabine: 60 A

### GROUNDMASTER 4500/4700 QUICK REFERENCE AID

**CHECK/SERVICE (DAILY)**

1. ENGINE OIL LEVEL
2. HYDRAULIC OIL FLUID LEVEL
3. ENGINE COOLANT LEVEL
4. FUEL - DIESEL ONLY
5. FUEL/WATER SEPARATOR
6. RADIATOR SCREEN
7. AIR CLEANER
8. BRAKE FUNCTION
9. TIRE PRESSURE: 20 PSW/1.40 BAR  
WHEEL NUT TORQUE: 93 FT/LB (127 N·m)

**CHECK/SERVICE**  
(SEE OPERATOR'S MANUAL)

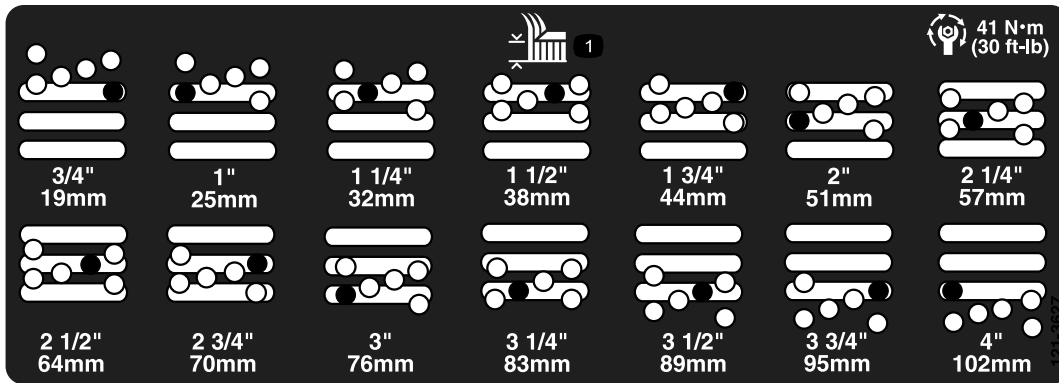
10. BATTERY
11. BELTS (FAN, ALT.)
12. PLANETARY GEAR DRIVE
13. INTER LOCK SYSTEM
14. REAR AXLE
15. ENGINE OIL DRAIN
16. GREASING

SEE OPERATOR'S MANUAL FOR INTERVAL CHANGES		FLUID TYPE	CAPACITY	CHANGE INTERVAL	FILTER	FILTER PART NO.
Ⓐ ENGINE OIL	1104404-044 30000 30000	SAE 15W-40	6 QUARTS	250 HOURS	250 HOURS	125-7025
	1104404-044 30000 30000	SAE 15W-40	6 QUARTS	500 HOURS	500 HOURS	125-7025
Ⓑ HYDRAULIC FLUID	SEE OPERATOR'S MANUAL	SAE 46	22 GALLONS	2000 HOURS	1000 HOURS	75-1310
Ⓒ HYDRAULIC FILTER	SEE OPERATOR'S MANUAL			2000 HOURS	800 HOURS	93-2821
Ⓓ HYDRAULIC BREATHER				800 HRS/YR/LY		115-3793
Ⓔ FUEL SYSTEM	> 32 F	NO. 2 DIESEL	22 GALLONS	800 HOURS	400 HOURS/YEARLY	1104049 30000 30000
	< 32 F	NO. 1 DIESEL				125-2915 30000 30000
Ⓕ ENGINE COOLANT		50% WATER 50% ETHYL GLYCOL	9 QUARTS	DRAIN & FLUSH EVERY 2 YRS.		
Ⓖ PRIMARY AIR FILTER					SEE SERVICE MANUAL	108-3814
Ⓗ SAFETY AIR FILTER					SEE OPERATOR'S MANUAL	108-3816
Ⓘ REAR AXLE	85W-140		80 OUNCES	800 HOURS		110-1812 (2X)
Ⓚ PLANETARY DRIVE	85W-140		16 OUNCES	800 HOURS		

136-3566

decal136-3566

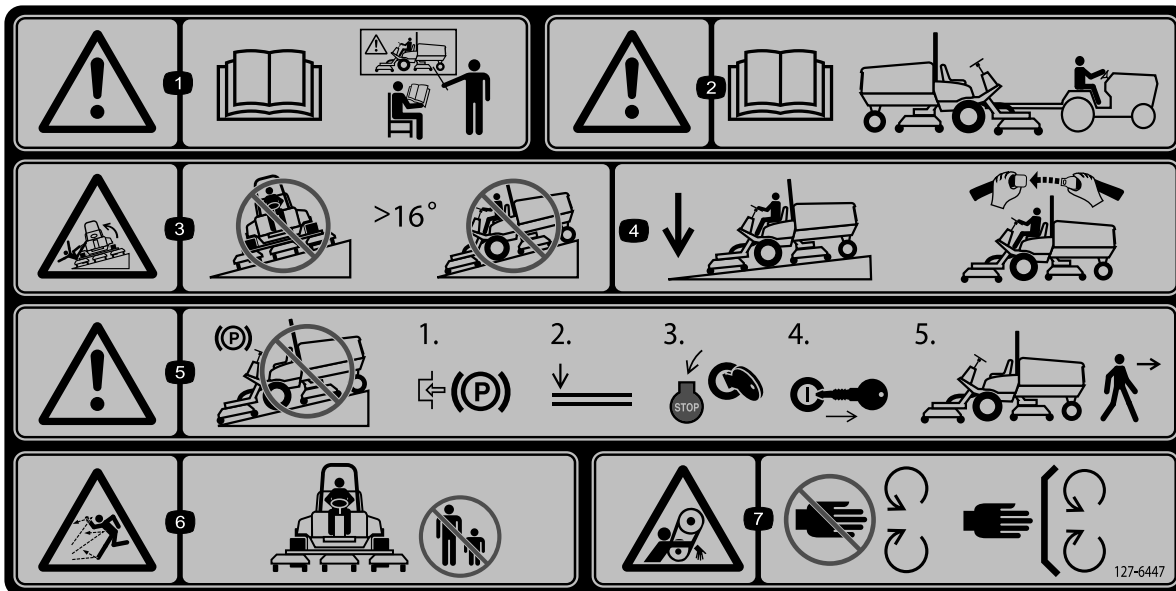
1. Weitere Informationen zu den Servicearbeiten an der Maschine finden Sie in der *Bedienungsanleitung*.



121-3627

decal121-3627

1. Schnitthöheneinstellungen

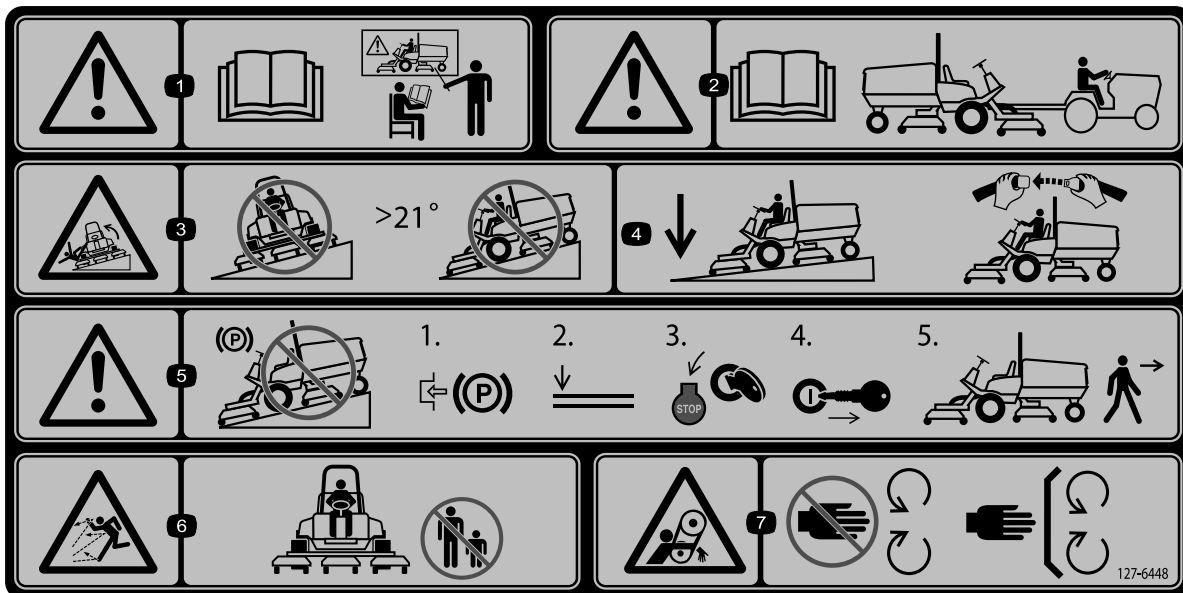


127-6447

decal127-6447

**Hinweis:** Diese Maschine erfüllt die dem Industriestandard entsprechenden Stabilitätstests der statischen Standfestigkeit in Längs- und Querrichtung mit der auf dem Aufkleber angebrachten empfohlenen Maximalneigung. Lesen Sie die Anweisungen in der *Bedienungsanleitung* für den Betrieb der Maschine an Hanglagen und die Bedingungen, unter denen die Maschine eingesetzt wird, um zu ermitteln, ob die Maschine unter den Bedingungen an diesem Tag und an diesem Ort verwendet werden kann. Veränderungen im Gelände können zu einer Veränderung in der Neigung für den Betrieb der Maschine führen.

- |   |   |   |   |
|---|---|---|---|
| <p>1. <b>Warnung:</b> Lesen Sie die <i>Bedienungsanleitung</i>, alle Bediener sollten vor dem Einsatz der Maschine geschult werden.</p> | <p>3. <b>Kippgefahr:</b> Überqueren Sie keine Hänge mit einem Gefälle von mehr als 16°.</p>   | <p>5. <b>Warnung:</b> Parken Sie niemals an Gefällen. Aktivieren Sie die Feststellbremse, senken Sie die Mähwerke ab, stellen den Motor ab und ziehen den Schlüssel ab, bevor Sie die Maschine verlassen.</p> | <p>7. <b>Verhedderungsgefahr am Riemen:</b> Halten Sie einen Abstand zu beweglichen Teilen und lassen Sie alle Schutzvorrichtungen und Schutzbleche montiert.</p> |
| <p>2. <b>Warnung:</b> In der <i>Bedienungsanleitung</i> finden Sie Angaben zum Schleppen der Maschine.</p>                              | <p>4. <b>Senken Sie die Mähwerke ab,</b> wenn Sie Hanglagen herunterfahren, und legen Sie beim Einsatz der Maschine immer einen Sicherheitsgurt an.</p> | <p>6. <b>Gefahr durch ausgeworfene Gegenstände:</b> Halten Sie Unbeteiligte fern.</p>   |   |



127-6448

decal127-6448

**Hinweis:** Diese Maschine erfüllt die dem Industriestandard entsprechenden Stabilitätstests der statischen Standfestigkeit in Längs- und Querrichtung mit der auf dem Aufkleber angebrachten empfohlenen Maximalneigung. Lesen Sie die Anweisungen in der *Bedienungsanleitung* für den Betrieb der Maschine an Hanglagen und die Bedingungen, unter denen die Maschine eingesetzt wird, um zu ermitteln, ob die Maschine unter den Bedingungen an diesem Tag und an diesem Ort verwendet werden kann. Veränderungen im Gelände können zu einer Veränderung in der Neigung für den Betrieb der Maschine führen.

- |   |   |   |   |
|---|---|---|---|
| <p>1. <b>Warnung:</b> Lesen Sie die <i>Bedienungsanleitung</i>, alle Bediener sollten vor dem Einsatz der Maschine geschult werden.</p> | <p>3. <b>Kippgefahr:</b> Überqueren Sie keine Hänge mit einem Gefälle von mehr als 21°.</p>   | <p>5. <b>Warnung:</b> Parken Sie niemals an Gefällen. Aktivieren Sie die Feststellbremse, senken Sie die Mähwerke ab, stellen den Motor ab und ziehen den Schlüssel ab, bevor Sie die Maschine verlassen.</p> | <p>7. <b>Verhedderungsgefahr am Riemen:</b> Halten Sie einen Abstand zu beweglichen Teilen und lassen Sie alle Schutzvorrichtungen und Schutzbleche montiert.</p> |
| <p>2. <b>Warnung:</b> In der <i>Bedienungsanleitung</i> finden Sie Angaben zum Schleppen der Maschine.</p>                              | <p>4. <b>Senken Sie die Mähwerke ab, wenn Sie Hanglagen herunterfahren, und legen Sie beim Einsatz der Maschine immer einen Sicherheitsgurt an.</b></p> | <p>6. <b>Gefahr durch ausgeworfene Gegenstände:</b> Halten Sie Unbeteiligte fern.</p>   |   |

# Einrichtung

## Einzelteile

Prüfen Sie anhand der nachstehenden Tabelle, dass Sie alle im Lieferumfang enthaltenen Teile erhalten haben.

Verfahren	Beschreibung	Menge	Verwendung
<b>1</b>	Warnaufkleber	1	Ersetzen der Aufkleber (nur CE-Maschinen).
	CE-Aufkleber	1	
	Herstellungsjahr-Aufkleber	1	
<b>2</b>	Halterung des Motorhaubenriegels	1	Befestigen des Motorhaubenriegels (nur CE-Maschinen).
	Niete	2	
	Scheibe	1	
	Schraube (1/4" x 2")	1	
	Sicherungsmutter (1/4")	1	
<b>3</b>	Keine Teile werden benötigt	–	Einstellen des Rollenabstreifers (optional).
<b>4</b>	Keine Teile werden benötigt	–	Einbauen des Mulchablenkblechs (optional).
<b>5</b>	Keine Teile werden benötigt	–	Vorbereiten der Maschine.

## Medien und zusätzliche Artikel

Beschreibung	Menge	Verwendung
Bedienungsanleitung	1	Vor der Inbetriebnahme der Maschine anschauen.
Motor-Bedienungsanleitung	1	Weitere Wartungsinformationen finden Sie in der Bedienungsanleitung.
Konformitätserklärung	1	
Zündschlüssel	2	Anlassen des Motors.

**Hinweis:** Bestimmen Sie die linke und rechte Seite der Maschine anhand der üblichen Einsatzposition.



30885] oder 127-6648 [für Modell 30887]), den CE-Aufkleber und den Aufkleber für das Baujahr ([Bild 3](#)).

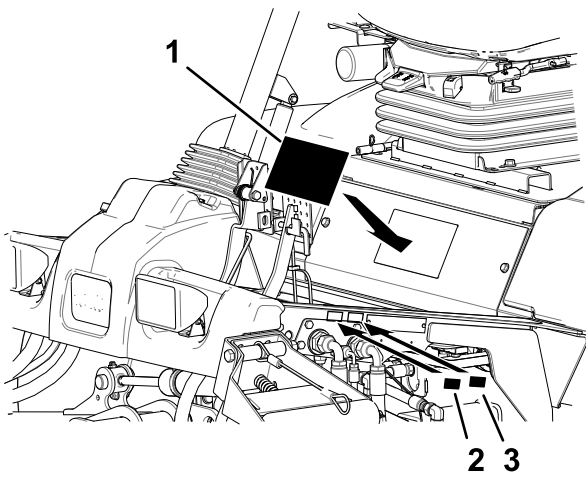
## Anbringen der Aufkleber (nur CE-Maschinen)

Für diesen Arbeitsschritt erforderliche Teile:

1	Warnaufkleber
1	CE-Aufkleber
1	Herstellungsjahr-Aufkleber

## Verfahren

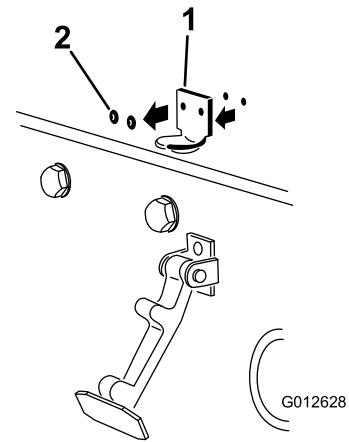
Ersetzen Sie bei Maschinen, die eine CE-Konformität benötigen, den Warnaufkleber (127-6647 [für Modell



**Bild 3**

- 1. Warnaufkleber
- 2. CE-Aufkleber
- 3. Herstellungsjahr-Aufkleber

g279018



**Bild 4**

- 1. Halterung des Motorhaubenriegels
- 2. Nieten

g012628

# 2

## Befestigen des Motorhaubenriegels

### Nur CE-Maschinen

Für diesen Arbeitsschritt erforderliche Teile:

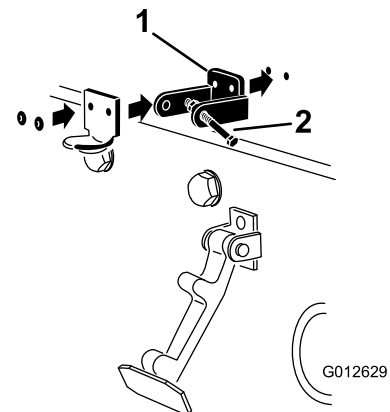
1	Halterung des Motorhaubenriegels
2	Niete
1	Scheibe
1	Schraube (1/4" x 2")
1	Sicherungsmutter (1/4")

## Verfahren

1. Haken Sie den Motorhaubenriegel aus der Motorhaubenriegelhalterung aus.
2. Entfernen Sie die zwei Nieten, mit denen die Halterung des Motorhaubenriegels an der Motorhaube befestigt ist (Bild 4).

3. Nehmen Sie die Halterung des Motorhaubenriegels von der Motorhaube ab.
4. Fluchten Sie die Befestigungslöcher aus und positionieren Sie gleichzeitig die Halterung des CE-Riegels und des Motorhaubenriegels auf der Motorhaube (Bild 5).

**Hinweis:** Die Riegelhalterung muss an der Haube anliegen. Nehmen Sie die Schraube und Mutter nicht vom Halterungsarm für den Riegel ab.

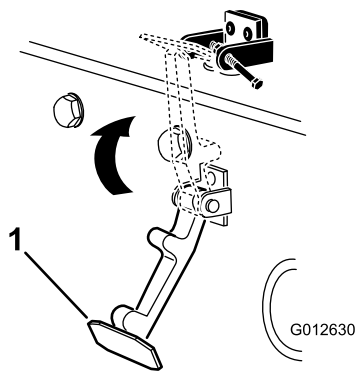


**Bild 5**

- 1. Halterung für CE-Riegel
- 2. Schraube und Mutter

g012629

5. Fluchten Sie die Scheiben mit den Löchern an der Innenseite der Motorhaube aus.
6. Nieten Sie die Halterungen und Scheiben an die Haube (Bild 5).
7. Haken Sie den Riegel in die Halterung des Motorhaubenriegels ein (Bild 6).

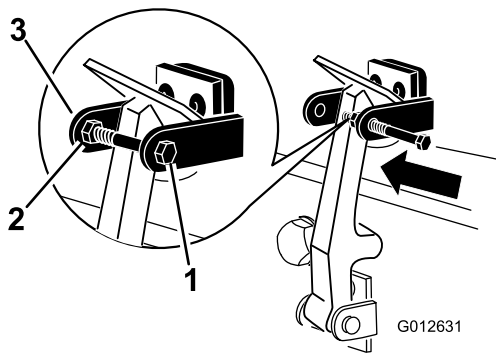


**Bild 6**

g012630

1. Motorhaubenriegel

8. Setzen Sie die Schraube in den anderen Arm der Halterung des Motorhaubenriegels, um den Riegel zu arretieren (Bild 7). Ziehen Sie die Schraube (nicht die Mutter) an.



**Bild 7**

g012631

1. Schraube
2. Mutter
3. Arm der Halterung für Motorhaubenriegel

# 3

## Einstellen des Rollenabstreifers

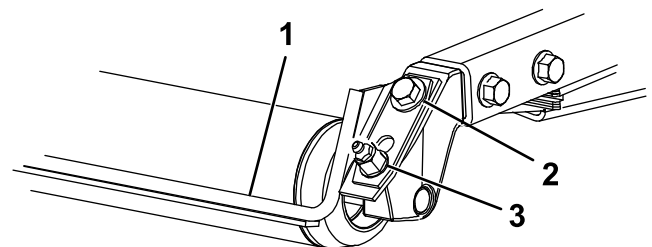
optional

Keine Teile werden benötigt

### Verfahren

Der optionale Heckrollenabstreifer arbeitet am effektivsten, wenn zwischen dem Abstreifer und der Rolle ein Abstand von 0,5 mm bis 1 mm besteht.

1. Lösen Sie die Schmiernippel und Befestigungsschraube (Bild 8).



**Bild 8**

G011346  
g011346

1. Rollenabstreifer
2. Befestigungsschrauben
3. Schmiernippel

2. Schieben Sie den Abstreifer nach oben oder unten, bis Sie einen Abstand von 0,5 mm bis 1 mm zwischen der Stange und der Rolle erhalten.
3. Ziehen Sie den Schmiernippel und die Schraube abwechselnd bis auf 41 N·m an.

# 4

## Montieren des Mulchablenkblechs

optional

Keine Teile werden benötigt

### Verfahren

Wenden Sie sich an Ihren autorisierten Toro-Vertragshändler, um das richtige Mulchablenkblech zu erhalten.

1. Reinigen Sie die Befestigungslöcher an der Rückwand und an der linken Wand der Kammer gründlich.
2. Montieren Sie das Mulchablenkblech in der hinteren Öffnung und befestigen Sie es mit fünf Bundschrauben (Bild 9).

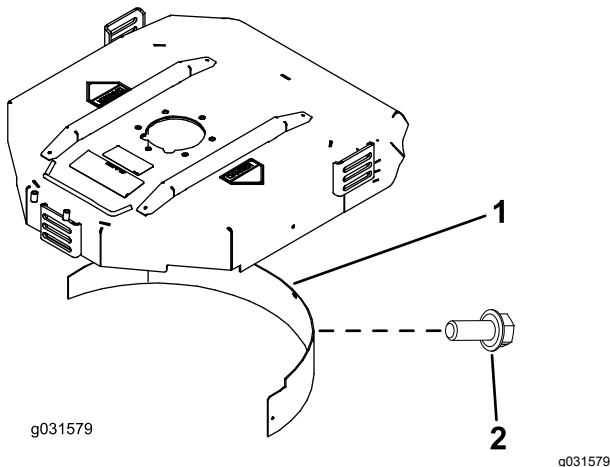


Bild 9

1. Mulchablenkblech
2. Bundbolzen

3. Prüfen Sie, dass das Mulchablenkblech weder die Messerspitze berührt noch in die Rückwand der Kammer vorsteht.

### ⚠ GEFAHR

Die Verwendung des Hochhubmessers mit dem Mulchablenkblech kann zum Bruch des Messers führen und schwere oder tödliche Verletzungen zur Folge haben.

Setzen Sie das Hochhubmesser nicht mit dem Ablenkblech ein.

# 5

## Vorbereiten der Maschine

Keine Teile werden benötigt

### Verfahren

1. Stellen Sie die Maschine auf einer ebenen Fläche ab.
2. Für die Maschinen der Serie Groundsmaster 4500 und 4700 sind die Kabel der Mähwerke Nr. 4 und Nr. 5 zu lösen (Bild 70).
3. Lösen Sie bei Maschinen der Serie Groundsmaster 4700 die Verriegelungen der Mähwerke Nr. 6 und Nr. 7 (Bild 73).
4. Senken Sie die Mähwerke ab.
5. Aktivieren Sie die Feststellbremse.
6. Stellen Sie den Motor ab und ziehen Sie den Schlüssel ab.
7. Prüfen Sie den Reifendruck vor der Benutzung; siehe Prüfen des Reifendrucks (Seite 23).

**Wichtig:** Stellen Sie sicher, dass alle Reifen den gleichen Druck haben, um eine gute Schnittqualität und optimale Maschinenleistung zu gewährleisten. Achten Sie darauf, dass der Reifendruck nicht zu niedrig ist.

8. Prüfen Sie den Stand des Hinterachsenöls vor dem ersten Anlassen des Motors, siehe Prüfen des Hinterachsenöls (Seite 78).
9. Prüfen Sie den Motorölstand vor dem Anlassen des Motors, siehe Überprüfen des Motorölstands (Seite 67).
10. Prüfen Sie den Hydraulikölstand vor dem Anlassen des Motors; siehe Prüfen des Hydraulikölstands (Seite 84).
11. Prüfen Sie das Kühlsystem vor dem Anlassen des Motors; siehe Prüfen des Kühlsystems (Seite 81).
12. Schmieren Sie die Maschine vor der Benutzung ein; siehe Einfetten der Lager und Büchsen (Seite 65).

**Wichtig:** Wenn das Gerät nicht richtig geschmiert wird, kommt es zum frühzeitigen Ausfall wichtiger Teile.

# Produktübersicht

## Bedienelemente

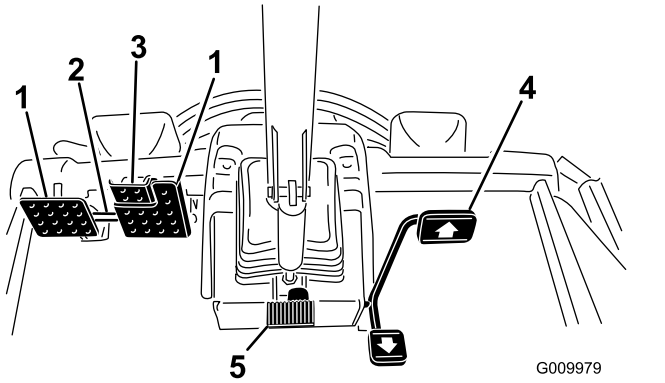


Bild 10

- |                            |                                       |
|----------------------------|---------------------------------------|
| 1. Bremspedal              | 4. Fahrpedal                          |
| 2. Pedalarretierungsriegel | 5. Pedal zum Verstellen der Lenksäule |
| 3. Feststellbremspedal     |                                       |

## Fahrpedal

Das Fahrpedal (Bild 10) regelt die Vorwärts- und Rückwärtsfahrt. Treten Sie oben auf das Pedal, um vorwärts zu fahren und unten auf das Pedal, um rückwärts zu fahren. Wenn die Mähwerke vollständig angehoben sind, steuert das Pedal die Motor- und Zuggeschwindigkeit wie bei einem Auto.

**Hinweis:** In Notbremssituationen den Fuß vom Fahrpedal nehmen und dann die Bremspedale drücken. Mit dieser Methode kommt die Maschine am schnellsten zum Stillstand.

## Bremspedale

Zwei Fußpedale regeln unabhängige Radbremmen zum Unterstützen des Wendens und Parkens oder zum Beibehalten der Bodenhaftung beim seitlichen Befahren von Hängen. Ein Riegel verbindet die Pedale für die Feststellbremse und den Transport (Bild 10).

## Pedalsperrriegel

Der Pedalsperrriegel verbindet beide Pedale zum Aktivieren der Feststellbremse (Bild 10).

## Pedal zum Verstellen der Lenksäule

Wenn Sie das Lenkrad zu Ihnen kippen möchten, treten Sie das Pedal durch und ziehen Sie die

Lenksäule zu sich, bis Sie die bequemste Stellung erreicht haben. Nehmen Sie dann den Fuß vom Pedal (Bild 10). Treten Sie auf das Fußpedal und bewegen das Lenkrad von sich weg; lösen Sie das Pedal, wenn das Lenkrad in der gewünschten Betriebsstellung ist.

## Feststellbremspedal

Verbinden Sie die Pedale mit dem Pedalsperrriegel, (Bild 10) treten auf das rechte Bremspedal und aktivieren das Pedal mit den Zehen, um die Feststellbremse zu aktivieren. Treten Sie eines der Bremspedale durch, bis der Riegel der Feststellbremse wieder zurückgeht, um die Feststellbremse zu lösen.

## Zündschloss

Das Zündschloss (Bild 11) hat drei Stellungen: AUS, EIN/GLÜHKERZEN und START.

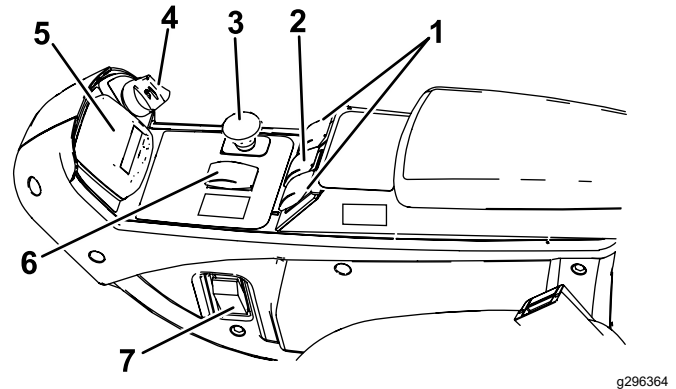


Bild 11

- |  |   |
|--|---|
| 1. Hubschalter (nur Groundsmaster 4700)      | 5. InfoCenter   |
| 2. Hubschalter (Groundsmaster 4500 und 4700) | 6. Schalter für hohen und niedrigen Geschwindigkeitsbereich |
| 3. Zapfwellenschalter                        | 7. Lampenschalter   |
| 4. Zündschloss                               |   |

## Zapfwellenschalter

Der Zapfwellenschalter hat zwei Stellungen: HERAUSGEZOGEN (EINGEKUPPELT) und NICHT HERAUSGEZOGEN (AUSGEKUPPELT). Ziehen Sie den Zapfwellenschalter heraus, um die Mähwerkmesse einzukuppeln. Drücken Sie den Schalter hinein, um die Mähwerkmesse auszukuppeln (Bild 11).

## Schalter für hohen und niedrigen Geschwindigkeitsbereich

Dieser Schalter (Bild 11) steuert die Maschinen in zwei Geschwindigkeitsbereichen: hoch und niedrig.



Wählen Sie die H/L AUTO-Stellung, damit die Maschine automatisch hohe oder niedrige Geschwindigkeit wählen kann.

Wählen Sie die NIEDRIG-Stellung, um die Maschine manuell auf niedriger Geschwindigkeit zu halten.

Sie können die Schalterposition jederzeit ändern, aber die Maschine schaltet nur dann zwischen den Geschwindigkeitsbereichen um, wenn sich das Fahrpedal in Neutralstellung befindet und die Maschine angehalten wird.

**Hinweis:** Um in der H/L AUTO-Stellung eine hohe Geschwindigkeit zu erreichen, schalten Sie die Zapfwelle aus und heben Sie die Mähwerke vollständig an.

**Hinweis:** Wenn sich der Schalter in der H/L AUTO-Stellung befindet, können die Mähwerke nur dann aus der vollständig angehobenen Position abgesenkt werden, wenn sich das Fahrpedal in Neutralstellung befindet und die Maschine angehalten wird.

## Tempomatschalter

Der Tempomatschalter stellt den Tempomat ein, um die gewünschte Fahrgeschwindigkeit aufrechtzuerhalten (Bild 12). Wenn Sie hinten auf den Schalter drücken, wird der Tempomat deaktiviert; in der mittleren Stellung des Schalters ist der Tempomat aktiviert und die gewünschte Fahrgeschwindigkeit stellen Sie vorne am Schalter ein.

Sobald der Tempomat eingestellt ist, können Sie die Geschwindigkeit über das InfoCenter ändern (Bild 32).

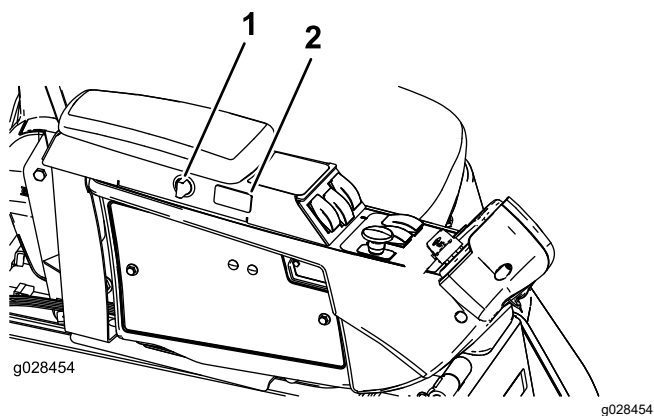


Bild 12

1. Stromsteckdose
2. Tempomatschalter

## Hubschalter

Mit den Hubschaltern heben Sie die Mähwerke an oder senken Sie sie ab (Bild 11). Drücken Sie den Schalter nach vorne, um die Mähwerke abzusenken und nach hinten, um sie anzuheben. Starten Sie

die Maschine bei abgesenkten Mähwerken und drücken Sie den Hubschalter nach unten, sodass die Mähwerke schweben und mähen können.

**Hinweis:** Die Mähwerke können im hohen Geschwindigkeitsbereich nicht abgesenkt werden und weder abgesenkt noch angehoben werden, wenn der Bediener den Sitz verlässt. Die Mähwerke können abgesenkt werden, wenn die Zündung in der EIN-Stellung ist und der Bediener auf dem Sitz sitzt.

## Lichtschalter

Drücken Sie den Lichtschalter nach oben in die EIN-Stellung, um die Scheinwerfer einzuschalten (Bild 11).

Drücken Sie den Lichtschalter nach unten in die AUS-Stellung, um die Scheinwerfer auszuschalten.

## Stromsteckdose

Mit dieser Steckdose (Bild 13) speisen Sie optionales Zubehör mit 12 Volt.

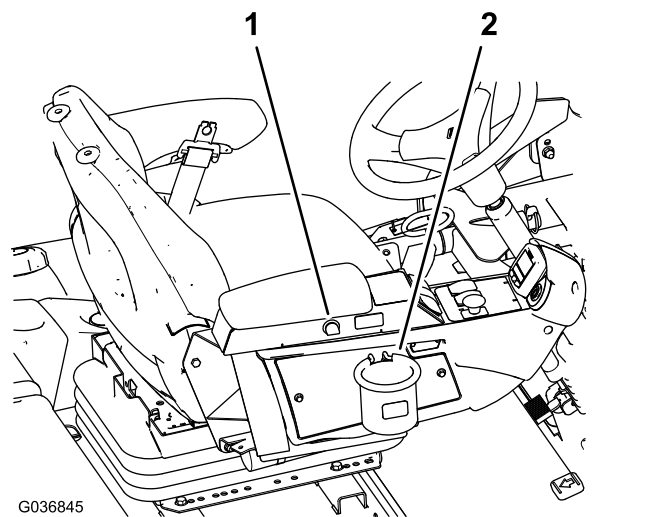


Bild 13

1. Stromsteckdose
2. Taschenhalter

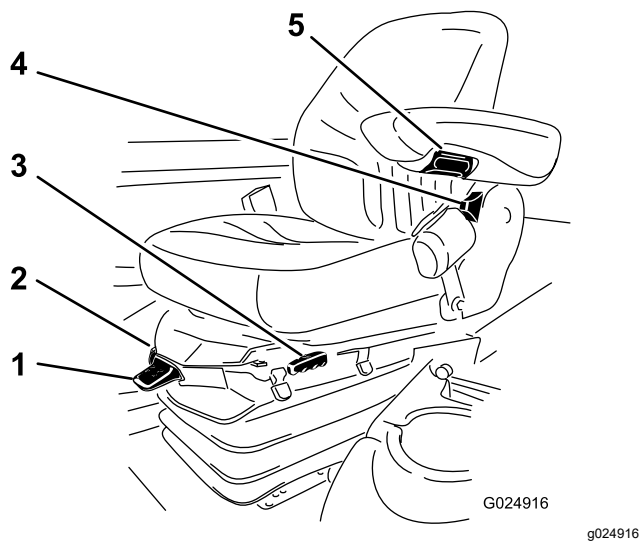
## Taschenhalter

Verwenden Sie den Taschenhalter zum Aufbewahren (Bild 13).

## Sitzeinstellungen

### Sitzeinstellhebel

Bewegen Sie den Sitzeinstellhebel an der Seite des Sitzes nach außen, schieben den Sitz in die gewünschte Stellung und lassen den Hebel los, um den Sitz in dieser Stellung zu arretieren (Bild 14).



**Bild 14**

- |                          |                            |
|--------------------------|----------------------------|
| 1. Gewichtsanzeige       | 4. Rückenlehneinstellhebel |
| 2. Gewichtseinstellhebel | 5. Armlehneinstellhandrad  |
| 3. Sitzeinstellhebel     |                            |

### Armlehnen-Einstellhandrad

Drehen Sie das Handrad, um den Winkel der Armlehne einzustellen ([Bild 14](#)).

### Rückenlehneinstellhebel

Stellen Sie die Neigung der Rückenlehne mit dem Hebel ein ([Bild 14](#)).

### Gewichtsanzeige

Die Gewichtsanzeige gibt an, dass der Sitz auf das Gewicht des Bedieners eingestellt ist ([Bild 14](#)). Stellen Sie die Federung in den grünen Bereich, um die Höhe einzustellen.

### Gewichteinstellhebel

Stellen Sie den Sitz mit diesem Hebel auf Ihr Gewicht ein ([Bild 14](#)). Ziehen Sie am Hebel, um den Luftdruck zu erhöhen, und drücken Sie ihn herunter, um den Luftdruck zu verringern. Die Einstellung ist richtig, wenn die Gewichtsanzeige im grünen Bereich ist.

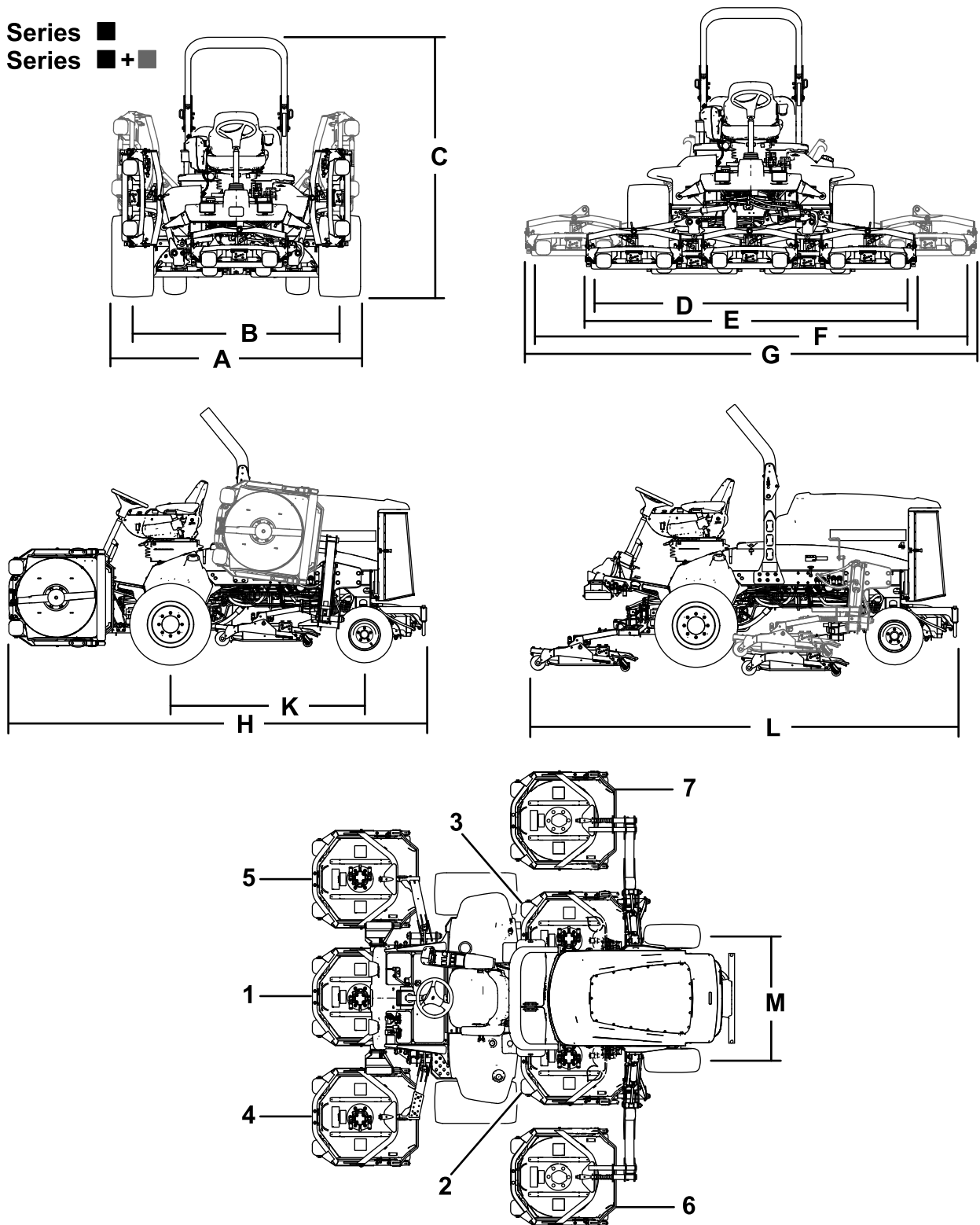
## InfoCenter-LCD-Display

Auf dem InfoCenter-LCD-Display ([Bild 11](#)) werden Informationen zur Maschine angezeigt, u. a. Betriebszustand, verschiedene Diagnostikwerte und andere Informationen zur Maschine.

Die angezeigten Bildschirme sind von den von Ihnen ausgewählten Schaltflächen abhängig. Der Zweck jeder Taste hängt von den aktuellen Erfordernissen ab.

# Technische Daten

4500 Series ■  
 4700 Series ■+■



**Bild 15**

g322289

- |              |              |                         |                         |
|--------------|--------------|-------------------------|-------------------------|
| 1. Mähwerk 1 | 3. Mähwerk 3 | 5. Mähwerk 5            | 7. Mähwerk 7 (nur 4700) |
| 2. Mähwerk 2 | 4. Mähwerk 4 | 6. Mähwerk 6 (nur 4700) |                         |

# Technische Angaben der Maschine

Tabelle der technischen Angaben

Beschreibung	4500-D	Bild 15 Referenz	4700-D	Bild 15 Referenz
<b>Schnittbreite</b>	280 cm	D	380 cm	F
<b>Gesamtbreite</b>				
Abgesenkte Mähwerke	286 cm	E	391 cm	G
Angehobene Mähwerke (Transportstellung)	224 cm	A	224 cm	A
<b>Spurbreite</b>				
Vorne	224 cm	B	224 cm	B
Hinten	141 cm	M	141 cm	M
<b>Höhe inkl. Überrollschutz</b>				
Angehoben	226 cm	C	226 cm	C
Abgesenkt	165 cm		165 cm	
<b>Gesamtlänge</b>				
Abgesenkte Mähwerke	370 cm	H	370 cm	H
Angehobene Mähwerke (Transportstellung)	370 cm	L	370 cm	L
<b>Bodenfreiheit</b>	15 cm		15 cm	
<b>Radstand</b>	171 cm	K	171 cm	K
<b>Nettogewicht</b> (mit Mähwerken und ohne Kraftstoff)	1937 kg		2277 kg	

**Hinweis:** Technische und konstruktive Änderungen vorbehalten.

## Mähwerk – Technische Daten

Tabelle der technischen Angaben

Länge	86,4 cm
Breite	86,4 cm
Höhe	24,4 cm bis zur Trägerbefestigung 26,7 cm bei einer Schnitthöhe von 1,9 cm 34,9 cm bei einer Schnitthöhe von 10 cm
Gewicht	88 kg

## Anbaugeräte/Zubehör

Ein Sortiment an Originalanbaugeräten und -zubehör von Toro wird für diese Maschine angeboten, um den Funktionsumfang des Geräts zu erhöhen und zu erweitern. Wenden Sie sich an Ihren offiziellen Toro-Vertragshändler oder navigieren Sie auf [www.Toro.com](http://www.Toro.com) für eine Liste der zugelassenen Anbaugeräte und des Zubehörs.

Verwenden Sie nur Toro Originalersatzteile und Zubehör. Ersatzteile und Zubehör anderer Hersteller können gefährlich sein und eine Verwendung könnte die Garantie ungültig machen.

# Betrieb

**Hinweis:** Bestimmen Sie die linke und rechte Seite der Maschine anhand der üblichen Einsatzposition.

## Vor dem Einsatz

## Sicherheitshinweise vor der Inbetriebnahme

### Allgemeine Sicherheit

- Kinder oder nicht geschulte Personen dürfen die Maschine weder verwenden noch warten. Örtliche Vorschriften bestimmen u. U. das Mindestalter von Benutzern. Der Besitzer ist für die Schulung aller Bediener und Mechaniker verantwortlich.
- Machen Sie sich mit dem sicheren Betrieb der Maschine sowie den Bedienelementen und Sicherheitssymbolen vertraut.
- Stellen Sie vor dem Verlassen des Fahrersitzes den Motor ab, ziehen Sie den Schlüssel ab und warten Sie, bis alle beweglichen Teile zum Stillstand gekommen sind. Lassen Sie die Maschine abkühlen, bevor Sie sie einstellen, warten, reinigen, oder einlagern.
- Sie müssen wissen, wie Sie die Maschine schnell anhalten und den Motor abstellen können.
- Prüfen Sie, ob alle Sitzkontaktschalter, Sicherheitsschalter, und Schutzvorrichtungen montiert und funktionsfähig sind. Nehmen Sie die Maschine nur in Betrieb, wenn diese richtig funktionieren.
- Überprüfen Sie vor jedem Mähen, ob die Schnittmesser, -schrauben und die Mähwerke funktionsfähig sind. Tauschen Sie abgenutzte oder defekte Messer und -schrauben als komplette Sätze aus, um die Wucht der Messer beizubehalten.
- Prüfen Sie den Arbeitsbereich gründlich und entfernen Sie alle Objekte, die von der Maschine aufgeschleudert werden könnten.

### Kraftstoffsicherheit

- Seien Sie besonders vorsichtig beim Umgang mit Kraftstoff. Kraftstoff ist brennbar und die Dämpfe sind explosiv.
- Machen Sie alle Zigaretten, Zigarren, Pfeifen und andere Zündquellen aus.
- Verwenden Sie nur einen vorschriftsmäßigen Benzinkanister.

- Entfernen Sie nie den Tankdeckel oder füllen den Kraftstofftank, wenn der Motor läuft oder heiß ist.
- Füllen Sie Kraftstoff nicht in einem geschlossenen Raum auf oder lassen ihn ab.
- Lagern Sie die Maschine oder den Benzinkanister nie an Orten mit offener Flamme, Funken oder Zündflamme, z. B. Warmwasserbereiter, oder anderen Geräten.
- Versuchen Sie niemals, bei Kraftstoffverschüttungen den Motor anzulassen. Vermeiden Sie Zündquellen, bis die Verschüttung verdunstet ist.

## Überprüfen des Motorölstands

Prüfen Sie vor dem Anlassen des Motors und vor der Inbetriebnahme der Maschine erst den Ölstand im Kurbelgehäuse, siehe [Überprüfen des Motorölstands \(Seite 67\)](#).

## Prüfen der Kühlanlage

Prüfen Sie vor dem Anlassen des Motors und vor Einsatz der Maschine erst die Kühlanlage, siehe [Prüfen der Kühlanlage \(Seite 21\)](#).

## Prüfen der Hydraulikanlage

Vor dem Anlassen des Motors und dem Einsatz der Maschine sollten Sie die Hydraulikanlage prüfen, siehe [Prüfen des Hydraulikölstands \(Seite 84\)](#).

## Entleeren Sie den Wasserabscheider.

Lassen Sie Wasser und andere Verunreinigungen aus dem Wasserabscheider ab [Ablassen von Wasser aus dem Kraftstofffilter/Wasserabscheider \(Seite 70\)](#).

## Prüfen auf undichte Stellen an der Hinterachse und am Getriebe

Prüfen Sie auf undichte Stellen an der Hinterachse und am Getriebe, siehe [Prüfen auf undichte Stellen an der Hinterachse und am Getriebe \(Seite 78\)](#).

# Betanken

## Fassungsvermögen des Kraftstofftanks

Fassungsvermögen des Kraftstofftanks: 83 Liter

## Empfohlener Kraftstoff

**Wichtig:** Verwenden Sie nur Diesel mit extrem niedrigem Schwefelgehalt. Kraftstoff mit höherem Schwefelgehalt verunreinigt den Dieseloxydationskatalysator; dies führt zu Betriebsproblemen und verkürzt die Nutzungsdauer der Motorteile.

**Das Nichtbefolgen dieser Vorsichtsmaßnahmen zu Motorschäden führen.**

- Verwenden Sie nie Kerosin oder Benzin statt Dieseldieselkraftstoff.
- Mischen Sie nie Kerosin oder altes Motoröl mit Dieseldieselkraftstoff.
- Bewahren Sie Kraftstoff nie in Behältern auf, die innen verzinkt sind.
- Verwenden Sie keine Kraftstoffzusätze.

## Erdöldiesel

**Cetanwert:** 45 oder höher

**Schwefelgehalt:** Extrem niedriger Schwefelgehalt (<15 ppm)

## Kraftstofftabelle

Technische Angaben für Dieseldieselkraftstoff	Ort
ASTM D975 Nr. 1-D S15 Nr. 2-D S15	USA
EN 590	Europäische Union
ISO 8217 DMX	International
JIS K2204 Grad Nr. 2	Japan
KSM-2610	Korea

- Verwenden Sie nur sauberen, frischen Dieseldieselkraftstoff oder Biodieseldieselkraftstoff
- Kaufen Sie den Kraftstoff in Mengen ein, die innerhalb von 180 Tagen verbraucht werden können; damit stellen Sie sicher, dass der Kraftstoff frisch ist.

Verwenden Sie bei Temperaturen über -7 °C Sommerdiesel (Nr. 2-D) und bei niedrigeren Temperaturen Winterdiesel (Nr. 1-D oder Nr. 1-D/2-D-Mischung).

**Hinweis:** Bei Verwendung von Winterdiesel bei niedrigeren Temperaturen besteht ein niedrigerer Flammpunkt und Kaltflussmerkmale, die das Anlassen vereinfachen und ein Verstopfen des Kraftstofffilters vermeiden.

Die Verwendung von Sommerkraftstoff über -7 °C erhöht die Lebensdauer der Kraftstoffpumpe und steigert im Vergleich zum Winterkraftstoff die Kraft.

## Verwenden von Biodiesel

Diese Maschine kann auch mit einem Kraftstoff eingesetzt werden, der bis zu B20 mit Biodiesel vermischt ist (20 % Biodiesel, 80 % Benzindiesel).

**Schwefelgehalt:** Extrem niedriger Schwefelgehalt (<15 ppm)

**Technische Daten für Biodieseldieselkraftstoff:** ASTM D6751 oder EN 14214

**Technische Angaben für Mischkraftstoff:** ASTM D975, EN 590 oder JIS K2204

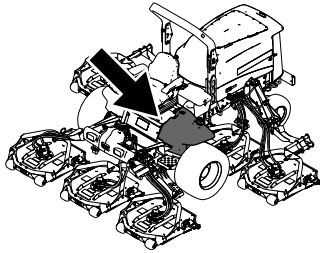
**Wichtig:** Der Erdöldieselanteil muss einen extrem niedrigen Schwefelgehalt haben.

Befolgen Sie die nachstehenden Sicherheitsvorkehrungen:

- Biodieselmischungen können lackierte Oberflächen beschädigen.
- Verwenden Sie B5 (Biodiesel-Inhalt von 5 %) oder geringere Mischungen in kaltem Wetter.
- Prüfen Sie Dichtungen und Schläuche, die mit Kraftstoff in Kontakt kommen, da sie sich nach längerer Zeit abnutzen können.

- Nach der Umstellung auf Biodieselmischungen kann es zum Verstopfen des Kraftstofffilters kommen.
- Weitere Informationen erhalten Sie vom offiziellen Toro-Vertragshändler.

## Betanken



g198621

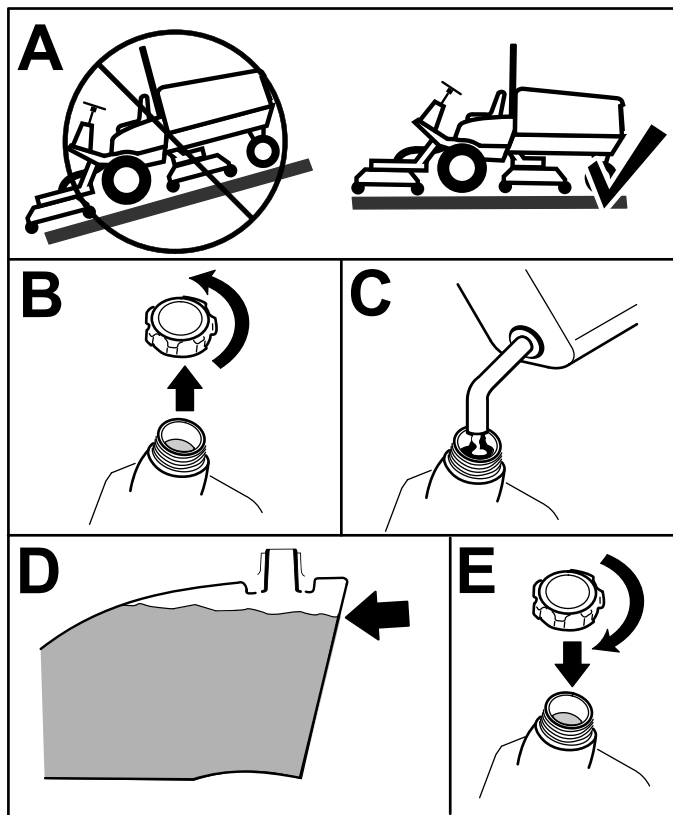


Bild 16

g321569

Füllen Sie den Tank bis ca. 6 mm bis 13 mm unterhalb der Tankoberseite, nicht des Einfüllstutzens, mit Nr. 2 Dieselmotorkraftstoff.

**Hinweis:** Füllen Sie den Kraftstofftank falls möglich nach jeder Verwendung, dadurch verringert sich eine mögliche Kondensationsablagerung im Kraftstofftank.

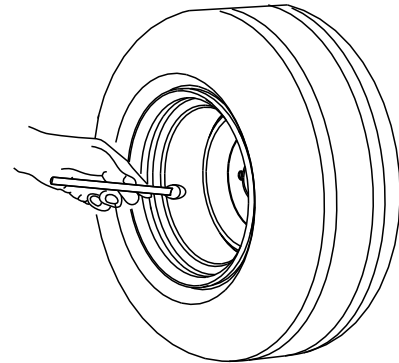
## Prüfen des Reifendrucks

**Wartungsintervall:** Bei jeder Verwendung oder täglich

Der richtige Reifendruck beträgt 1,38 bar.

**Wichtig:** Behalten Sie den korrekten Reifendruck bei, um eine gute Schnittqualität und optimale Maschinenleistung zu gewährleisten. Stellen Sie den Reifendruck nicht zu niedrig ein.

Prüfen Sie den Reifendruck in allen Reifen, bevor Sie die Maschine verwenden.



G001055

Bild 17

g001055

## Prüfen des Drehmoments der Radmutter

**Wartungsintervall:** Nach der ersten Betriebsstunde

Nach 10 Betriebsstunden

Alle 200 Betriebsstunden

Ziehen Sie die Radmutter mit 115-136 N·m in der in Bild 18 und Bild 19 angegebenen Reihenfolge an.

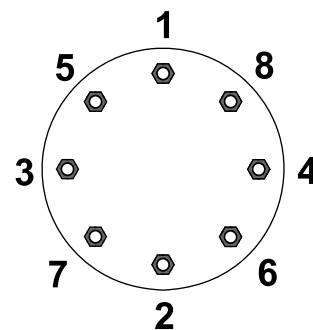
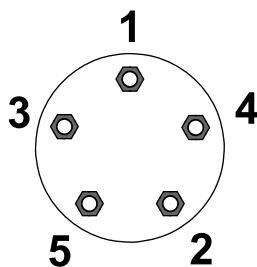


Bild 18

Vorderräder

G033358

g033358



G033359

g033359

Bild 19  
Hinterräder

### ⚠️ WARNUNG:

Wenn Sie die Radmutter nicht fest genug ziehen, kann es zu Verletzungen kommen.

Ziehen Sie die Radmutter mit dem korrekten Drehmomentwert an.

## Einstellen des Überrollbügels

### ⚠️ WARNUNG:

Lassen Sie den Überrollbügel aufgestellt und arretiert und legen Sie den Sicherheitsgurt an, um schwere oder tödliche Verletzungen aufgrund eines Überschlagens zu vermeiden.

Stellen Sie sicher, dass der Sitz durch den Sitzriegel gesichert ist.

### ⚠️ WARNUNG:

Es besteht kein Überrollschutz, wenn der Überrollbügel abgesenkt ist.

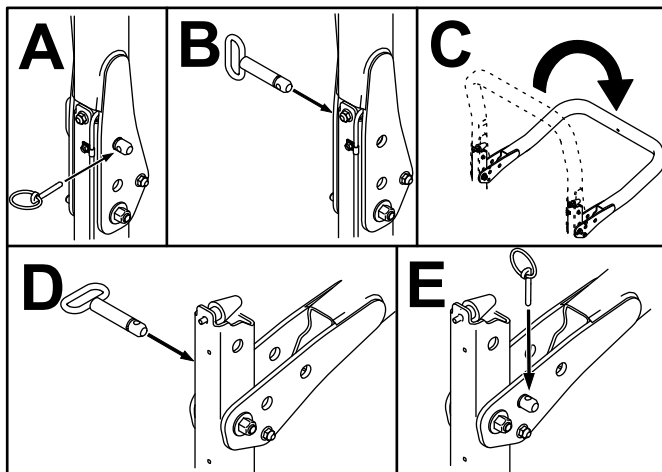
- Setzen Sie die Maschine nicht auf unebenem Terrain oder an einer Hanglage ein, wenn der Überrollschutz abgesenkt ist.
- Senken Sie den Überrollbügel nur dann ab, wenn es wirklich erforderlich ist.
- Legen Sie bei abgesenktem Überrollbügel keinen Sicherheitsgurt an.
- Fahren Sie langsam und vorsichtig.
- Richten Sie den Überrollbügel sofort wieder auf, wenn die Höhe es zulässt.
- Achten Sie sorgfältig auf die lichte Höhe (wie z. B. zu Ästen, Pforten, Stromkabeln), bevor Sie unter irgendeinem Hindernis durchfahren, damit Sie diese nicht berühren.

**Wichtig:** Legen Sie immer den Sicherheitsgurt an, wenn der Überrollbügel aufgestellt und arretiert ist. Legen Sie keinen Sicherheitsgurt an, wenn der Überrollbügel abgesenkt ist.

## Absenken des Überrollbügels

**Wichtig:** Senken Sie den Überrollbügel nur ab, wenn es wirklich erforderlich ist.

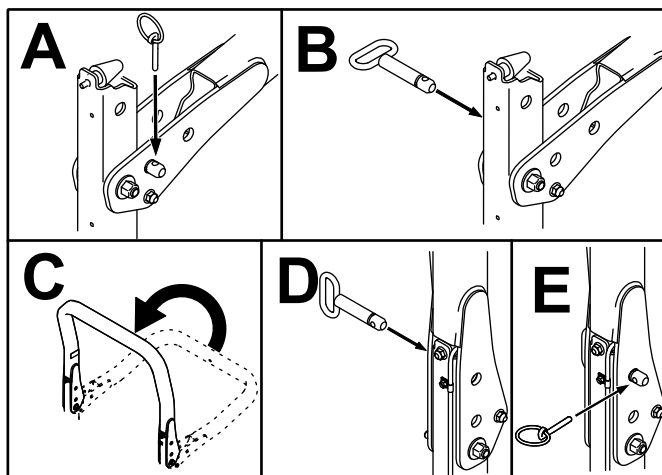
**Wichtig:** Stellen Sie sicher, dass der Sitz durch den Sitzriegel gesichert ist.



g201853

Bild 20

## Hochklappen des Überrollbügels



g201854

Bild 21



# Einstellen der Schnitthöhe

**Wichtig:** Die Sichelmäherwerke mähen häufig ca. 6 mm tiefer als ein Spindel-Mähwerk mit der gleichen Einstellung. Sie müssen ggf. den Standardbereich dieser Sichelmäherwerke 6 mm höher einstellen als bei Spindel-Mähwerken, die in demselben Bereich schneiden.

**Wichtig:** Der Zugang zu den Hecksmähwerken ist einfacher, wenn Sie das Mähwerk von der Maschine abnehmen.

1. Parken Sie die Maschine auf einer ebenen Fläche, aktivieren Sie die Feststellbremse, senken Sie die Mähwerke ab, stellen Sie den Motor ab und ziehen Sie den Schlüssel ab.
2. Lockern Sie die Schrauben, mit denen die Schnitthöhenhalterungen an der Schnitthöhenplatte (vorne und an beiden Seiten) befestigt sind, siehe (Bild 22).
3. Nehmen Sie die Schraube, angefangen von der vorderen Einstellposition, ab.

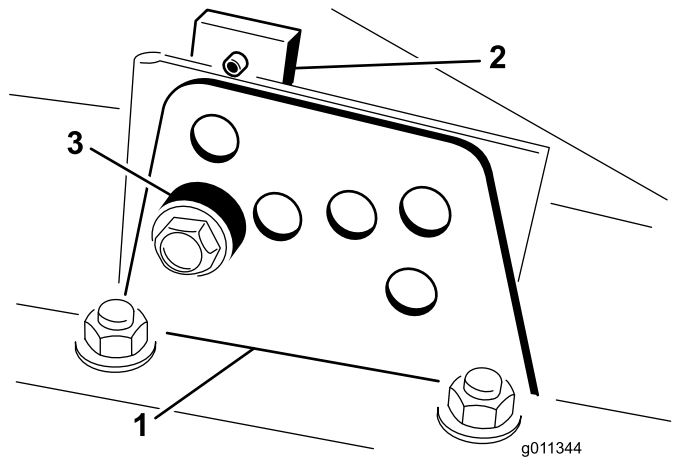


Bild 22

1. Schnitthöheneinstellhalterung, Distanzstück
  2. Schnitthöhenplatte
- 
4. Entfernen Sie das Distanzstück, während Sie gleichzeitig die Kammer abstützen (Bild 22).
  5. Stellen Sie die Kammer auf die gewünschte Schnitthöhe ein und setzen Sie das Distanzstück im gewünschten Schnitthöhenloch und -schlitz ein (Bild 23).

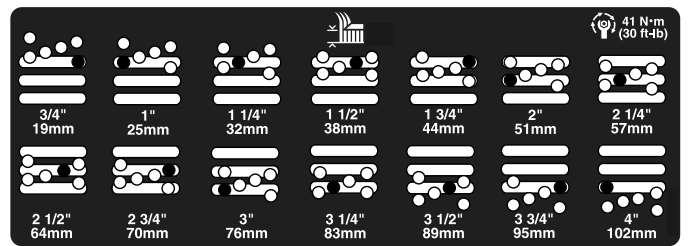


Bild 23

6. Fluchten Sie die Befestigungsplatte mit dem Distanzstück aus.
7. Bringen Sie die Schraube handfest an.
8. Wiederholen Sie die Schritte 4 bis 7 für jede seitliche Einstellung.
9. Ziehen Sie alle drei Schrauben mit 41 N·m an. Ziehen Sie die vordere Schraube immer zuerst an.

**Hinweis:** Einstellungen über 3,8 cm erfordern ggf. den vorübergehenden Einbau auf einer dazwischenliegenden Höhe, um ein Festfressen zu verhindern (wie z. B. der Wechsel der Schnitthöhe von 3,1 cm auf 7 cm).

## Prüfen der Sicherheits-schalter

**Wartungsintervall:** Bei jeder Verwendung oder täglich

### ⚠ ACHTUNG

Wenn die Sicherheitsschalter abgeklemmt oder beschädigt werden, kann die Maschine auf eine unerwartete Weise funktionieren, was Verletzungen verursachen kann.

- An den Sicherheitsschaltern dürfen keine Veränderungen vorgenommen werden.
- Prüfen Sie deren Funktion täglich und tauschen Sie alle defekten Schalter vor der Inbetriebnahme der Maschine aus.

Die Sicherheitsschalter stellen die Maschine ab, wenn der Bediener bei gedrücktem Fahrpedal vom Sitz aufsteht. Sie können jedoch den Sitz bei laufendem Motor verlassen, wenn das Fahrpedal in der NEUTRAL-Stellung ist. Obwohl der Motor weiter läuft, wenn der Zapfwellenschalter ausgekuppelt und das Fahrpedal gelöst ist, sollten Sie den Motor abstellen, bevor Sie den Sitz verlassen.

1. Parken Sie die Maschine auf eine ebenen Fläche, aktivieren die Feststellbremse, senken die Mähwerke ab und drehen den Schlüssel in die Aus-Stellung.

2. Treten Sie auf das Fahrpedal und drehen Sie den Schlüssel in die EIN-Stellung.

**Hinweis:** Wenn der Motor anspringt, besteht eine Fehlfunktion bei den Sicherheitsschaltern. Beheben Sie den Fehler vor der Verwendung der Maschine.

3. Drehen Sie den Schlüssel in die EIN-Stellung, stehen vom Sitz auf und stellen den Zapfwellenschalter in die EIN-Stellung.

**Hinweis:** Die Zapfwelle sollte nicht eingekuppelt sein. Wenn die Zapfwelle eingekuppelt ist, besteht eine Fehlfunktion bei den Sicherheitsschaltern. Beheben Sie den Fehler vor der Verwendung der Maschine.

4. Aktivieren Sie die Feststellbremse, drehen den Schlüssel in die EIN-Stellung und bewegen das Fahrpedal aus der NEUTRAL-Stellung.

**Hinweis:** Im InfoCenter wird „traction denied“ angezeigt, und die Maschine sollte sich nicht bewegen. Wenn sich die Maschine bewegt, sind die Sicherheitsschalter defekt. Beheben Sie den Fehler vor der Verwendung der Maschine.

## Prüfen der Messerbremszeit

**Wartungsintervall:** Bei jeder Verwendung oder täglich

**Hinweis:** Senken Sie die Mähwerke auf eine saubere Grünfläche oder eine feste Oberfläche ab, damit kein Staub oder Schmutz aufgewirbelt wird.

Um diese Nachlaufzeit zu überprüfen, setzen Sie sich auf den Sitz und schalten Sie die Zapfwelle aus. Hören Sie auf die Mähwerkmesser und notieren Sie die Zeit bis zum vollständigen Stillstand der Messer. Wenn sie erst nach sieben Sekunden oder länger zum Stillstand kommen, stellen Sie das Bremsventil ein. Ziehen Sie zum Durchführen dieser Einstellung Ihren offiziellen Toro-Vertragshändler hinzu.

## Auswählen eines Messers

### Standardkombinationsflügelmesser

Dieses Messer richtet die Halme in den meisten Bedingungen ausgezeichnet auf und verteilt sie. Ziehen Sie ein anderes Messer in Erwägung, wenn Sie eine geringere Aufrichtung der Halme oder eine geringere Verteilungsgeschwindigkeit wünschen.

Attribute: Ausgezeichnetes Anheben und Verteilen der Grashalme in den meisten Bedingungen

## Abgewinkelter Windflügel (nicht CE-konform)

Dieses Messer eignet sich am besten für geringere Schnitthöhen von 1,9 cm bis 6,4 cm.

Attribute:

- Schnittgut ist gleichmäßiger bei geringeren Schnitthöhen.
- Schnittgut wird nicht so leicht nach links ausgeworfen. Dies ergibt ein besseres Aussehen um die Bunker und Fairways.
- Geringerer Leistungsbedarf bei geringeren Höhen und dichtem Gras.

## Paralleler Hochhub (Nicht CE-konform)

Das Messer liefert im Allgemeinen eine bessere Leistung in Schnitthöhen von 7 cm bis 10 cm.

Attribute:

- Mehr Hub und größere Auswurfgeschwindigkeit.
- Dünne oder abgeknickte Grünfläche wird hauptsächlich bei höheren Schnitthöhen aufgesammelt
- Nasses oder klebriges Schnittgut wird besser ausgeworfen. Dies verhindert ein Verstopfen der Mähwerke.
- Benötigt mehr Leistung für den Betrieb
- Schnittgut wird meistens weiter nach links ausgeworfen und kann bei niedrigen Schnitthöhen zu Schwaden führen

### **⚠️ WARNUNG:**

**Die Verwendung des Hochhubmessers mit dem Mulchablenkblech kann zum Bruch des Messers führen und schwere oder tödliche Verletzungen zur Folge haben.**

**Setzen Sie das Hochhubmesser also keinesfalls mit dem Mulchablenkblech ein.**

## Atomic Messer

Dieses Messer ist besonders für das Mulchen von Laub geeignet.

Attribute: Ausgezeichnetes Mulchen von Laub

# Auswählen von Zubehör

## Zubehörkonfiguration

	<b>Abgewinkeltes Flügelmesser</b>	<b>Paralleles Hochhubmesser mit Windflügeln (<i>nicht zusammen mit dem Mulchablenkblech verwenden</i>)</b>	<b>Mulchablenkblech</b>	<b>Rollenabstreifer</b>
Mähen: Schnitthöhe von 1,9 cm bis 4,4 cm	Für die meisten Einsätze geeignet	Kann gute Ergebnisse bei leichtem oder dünnen Gras ergeben	Verbessert bewiesenermaßen die Verteilung und die Performance nach dem Mähen bei Grünflächen in nördlichen Regionen, bei denen mindestens dreimal die Woche weniger als ein Drittel der Grashalmhöhe geschnitten wird. <b>Nicht mit dem parallelen Hochhubmesser mit Windflügeln einsetzen</b>	Verwenden Sie es immer dann, wenn sich an den Rollen Gras ansammelt oder Sie große, flache Grasklumpen erkennen. Die Abstreifer können bei gewissen Einsätzen das Verklumpen verstärken.
Mähen: Schnitthöhe von 5 cm bis 6,4 cm	Für dickes oder sattes Gras empfohlen	Für leichtes oder dünnes Gras empfohlen		
Mähen: Schnitthöhe von 7 cm bis 10 cm	Kann gute Ergebnisse bei sattem Gras ergeben	Für die meisten Einsätze geeignet		
Laubmulchen	Empfohlen für einen Einsatz mit dem Mulchablenkblech	<b>Nicht zulässig</b>	Nur Verwendung mit Kombinationsflügel, Atomic-Messer oder abgewinkeltem Flügelmesser	
Vorteile	Gleichmäßige Verteilung bei geringen Schnitthöhen; professionelleres Aussehen um Bunker und Fairways sowie geringere Kraftanforderungen.	Besseres Anheben und höhere Auswurfgeschwindigkeit. Dünne oder schwache Grashalme werden an der Schnitthöhe aufgenommen. Nasses oder klebriges Schnittgut wird leistungsfähig ausgeworfen	Kann bessere Verteilung und ein besseres Aussehen bei bestimmten Mäheinsätzen ergeben, sehr gut für Laubmulchen geeignet.	Reduziert Rollenablagerungen in gewissen Anwendungen.
Nachteile	Grashalme werden bei hohen Schnitthöhen nicht gut angehoben; nasse oder klebrige Grashalme lagern sich schnell in der Kammer ab und führen zu schlechter Schnittqualität und höherem Leistungsbedarf.	Benötigt mehr Kraft in einigen Anwendungen. Neigt bei sattem Gras zum Aufreihen bei niedrigeren Schnitthöhen. Keine Verwendung mit dem Mulchablenkblech.	Grasrückstände lagern sich in der Kammer ab, wenn Sie versuchen, zu viel Gras mit installiertem Ablenkblech zu mähen	

# Verwenden des InfoCenter-LCD-Displays

Auf dem LCD-Display im InfoCenter werden Maschinenangaben angezeigt, u. a. Betriebszustand, verschiedene Diagnostik und andere Informationen zur Maschine (Bild 24). Das InfoCenter hat einen Willkommensbildschirm und einen Bildschirm mit den Hauptinformationen. Sie können jederzeit zwischen dem Willkommensbildschirm und dem Hauptinformationsbildschirm wechseln, wenn Sie eine InfoCenter-Taste drücken und den entsprechenden Richtungspfeil auswählen.

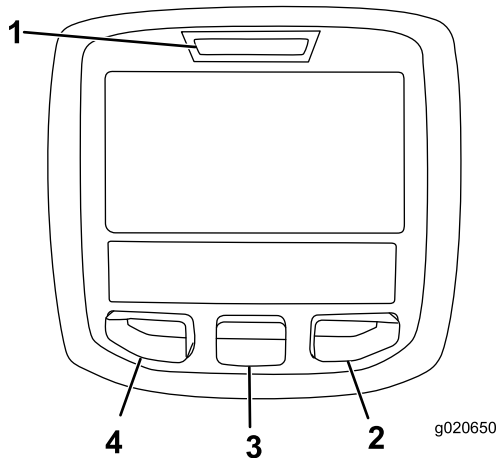


Bild 24

- |                 |                   |
|-----------------|-------------------|
| 1. Anzeigelampe | 3. Mittlere Taste |
| 2. Rechte Taste | 4. Linke Taste    |






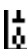





- Linke Taste, Taste für Menüzugriff/Zurück: Drücken Sie diese Taste, um auf die InfoCenter-Menüs zuzugreifen. Sie können mit dieser Taste jedes momentan verwendete Menü verlassen.
- Mittlere Taste: Mit dieser Taste durchlaufen Sie die Menüs.
- Rechte Taste: Mit dieser Taste öffnen Sie ein Menü, wenn ein Pfeil nach rechts weitere Inhalte angibt.
- Piepser: Wird beim Absenken der Mähwerke oder bei Hinweisen und Fehlern aktiviert.

**Hinweis:** Der Zweck jeder Taste hängt von den aktuellen Erfordernissen ab. Jede Taste ist mit einem Symbol beschriftet, das die aktuelle Funktion anzeigt.







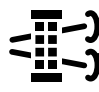





## Beschreibung der InfoCenter-Symbole

SERVICE DUE	Gibt an, dass geplante Wartungsarbeiten fällig sind.
	Verbleibende Stunden bis Service
	Zurücksetzen der Betriebsstunden
	Gibt die Motordrehzahl an
	Info-Symbol
	Maximale Fahrgeschwindigkeitseinstellung
	Der Lüfter läuft umgekehrt
	DPF Regenerierung erforderlich
	Die Ansaugheizung ist aktiviert
	Anheben des linken Mähwerks.
	Anheben des mittleren Mähwerks
	Anheben des rechten Mähwerks
	Der Bediener muss auf dem Sitz sitzen
	Die Feststellbremse ist aktiviert
	Der Modus ist hoch
	Neutral
	Identifiziert den Modus als „Niedrig“
	Kühlmitteltemperatur (°C oder °F)
	Temperatur (heiß)
	Fahrpedal
	Nicht zulässig
	Lassen Sie den Motor an.
	Der Zapfwellenantrieb ist eingekuppelt.
	Der Tempomat ist aktiviert.

## Beschreibung der InfoCenter-Symbole (cont'd.)

	Stellen Sie dann den Motor ab
	Motor
	Zündschloss
	Die Mähwerke sind abgesenkt
	Die Mähwerke sind angehoben
<b>PIN</b>	PIN-Code
	Temperatur des Hydrauliköls
<b>CAN</b>	CAN-Bus
	InfoCenter
<b>Bad</b>	Defekt oder fehlgeschlagen
<b>Ctr</b>	Mitte
<b>Rht</b>	Rechts
<b>Left</b>	Links
	Birne
<b>OUT</b>	Ausgabe von TEC-Steuergerät oder Steuerkabel in Kabelbaum
<b>HI</b>	Über den zulässigen Modus
<b>LO</b>	Unter dem zulässigen Modus
<b>HI / LO</b>	Außerhalb des Modus
	Schalter
	Bediener muss Schalter lösen
	Bediener sollte ändern, um Zustand anzugeben
Symbole werden oft für das Zusammenstellen von Sätzen kombiniert. Sie finden einige Beispiele unten	

## Beschreibung der InfoCenter-Symbole (cont'd.)

	Bediener sollte Leerlauf einlegen
	Motorstart ist verweigert
	Motor wird abgestellt
	Motorkühlmittel ist zu heiß
	Hydrauliköl ist zu heiß
	Hinweis auf Rußpartikelansammlung im Dieselpartikelfilter. Siehe „Warten des Dieselpartikelfilters (DPF)“ im Abschnitt „Wartung“. 48.1g/l
	Anforderung für Standby-Regenerierung zurücksetzen
	Anforderung für geparkte oder Wiederherstellung-Regenerierung
	Eine geparkte oder Wiederherstellung-Standby-Regenerierung wird ausgeführt.
	Hohe Auspufftemperatur
	Fehlfunktion der NOx-Steuerungsdiagnose: fahren Sie die Maschine zurück in die Werkstatt und wenden Sie sich an Ihren autorisierten Toro-Vertragshändler (ab Softwareversion P).
	Die Zapfwelle ist deaktiviert.
	Hinsetzen oder Feststellbremse aktivieren

 Nur durch die Eingabe der PIN zugänglich

# Verwenden der Menüs







Drücken Sie auf dem Hauptbildschirm die Taste für den Menüzugriff, um das InfoCenter-Menüsystem zu öffnen. Das Hauptmenü wird angezeigt. In den folgenden Tabellen finden Sie eine Übersicht über die Optionen, die in den Menüs verfügbar sind:

Hauptmenü	
Menüelement	Beschreibung
Fehler	Enthält eine Liste der letzten Maschinendefekte, weitere Informationen finden Sie in der <i>Wartungsanleitung</i> .
Service	Enthält Informationen zur Maschine, u. a. Betriebsstundenzähler und ähnliche Angaben
Diagnostics	Listet verschiedene Zustände auf, die die Maschine momentan aufweist. Diese Angaben sind bei der Problembehebung nützlich, da Sie sofort sehen, welche Bedienelemente der Maschine ein- oder ausgeschaltet sind.
Settings	Anpassen und Ändern der Konfigurationsvariablen auf dem InfoCenter-Display
Info	Listet die Modellnummer, Seriennummer und Softwareversion der Maschine auf

Wartung	
Menüelement	Beschreibung
Hours	Listet die Gesamtbetriebsstunden der Maschine, des Motors, Lüfters und die Stunden auf, für die die Maschine transportiert wurde und überhitzt war
Counts	Listet die Anzahl der Starts, der Mähwerk- bzw. Zapfwellenzyklen und der Lüfterumkehrung für die Maschine auf

Diagnostik	
Menüelement	Beschreibung

Left Cutting Unit	Weitere Informationen zum Menü „Engine Run“ und den Menüelementen finden Sie in der <i>Wartungsbedienungsanleitung</i> , oder wenden Sie sich an den offiziellen Toro-Vertragshändler.
Center Cutting Unit	
Right Cutting Unit	
Traction	
HI/LO Range	
PTO	
Engine	
Tempomat	

Einstellungen	
Menüelement	Beschreibung
Maßeinheiten	Steuert die auf dem InfoCenter verwendeten Maßeinheiten (englische oder metrisch)
Sprache	Steuert die auf dem InfoCenter verwendete Sprache*
LCD-Rückbeleuchtung	Steuert die Helligkeit des LCD-Displays
LCD-Kontrast	Steuert den Kontrast des LCD-Displays
Geschützte Menüs	Ermöglicht einer Person, die von Ihrer Firma dazu berechtigt ist, mit dem PIN-Code auf die geschützten Menüs zuzugreifen.
Einstellungen schützen	Ermöglicht das Ändern der Einstellungen in den geschützten Einstellungen
Beschleunigung 	Die Einstellungen „Niedrig“, „Medium“ und „Hoch“ steuern, wie schnell die Fahrgeschwindigkeit reagiert, wenn Sie das Fahrpedal bewegen.
Mähgeschwindigkeit 	Steuert die maximale Mähgeschwindigkeit (niedriger Bereich)
Transportgeschwindigkeit 	Steuert die maximale Transportgeschwindigkeit (niedriger Bereich)
Smart Power 	Ein- und Ausschalten von Smart Power
Gegengewicht 	Steuert das richtige Gegengewicht, das von den Mähwerken angewendet wird
Wenden 	Ein- und Ausschalten der Wende-Funktion

\* Nur der Text, den der Bediener sieht, wurde übersetzt. Bildschirme für Fehler, Wartung und Diagnostics gehören nicht dazu. Die Titel werden in der ausgewählten Sprache angezeigt; Menüelemente sind jedoch in Englisch.

**🔒 Geschützt unter den geschützten Menüs – Nur durch die Eingabe der PIN zugänglich**

Info	
Menüelement	Beschreibung
Modell	Listet die Modellnummer der Maschine auf
SN	Listet die Seriennummer der Maschine auf
S/W Rev	Listet die Softwareversion des Hauptsteuergeräts auf

## Geschützte Menüs

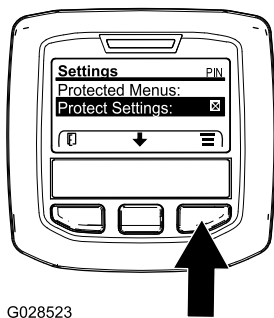
Das Menü „Einstellungen“ im InfoCenter hat sechs Einstellungen für die Betriebskonfiguration, die einstellbar sind. Autom. Leerlauf, max. Mähgeschwindigkeit, max. Transportgeschwindigkeit, Smart Power, Mähwerkgegengewicht und Wende-Funktion. Diese Einstellungen befinden sich im geschützten Menü.

## Zugreifen auf die geschützten Menüs

**Hinweis:** Der werksseitige Standard für den PIN-Code für Ihre Maschine ist entweder 0000 oder 1234.

Wenn Sie den PIN-Code geändert und vergessen haben, wenden Sie sich an den offiziellen Toro-Vertragshändler.

1. Navigieren Sie vom Hauptmenü mit der mittleren Taste auf das Menü EINSTELLUNGEN und drücken Sie die rechte Taste (**Bild 25**).

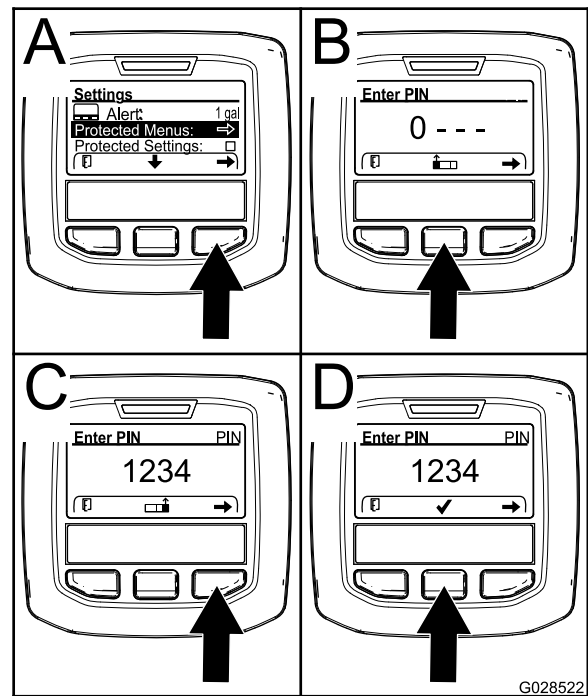


G028523

g028523

**Bild 25**

2. Navigieren Sie im Menü EINSTELLUNGEN mit der mittleren Taste auf das GESCHÜTZTE MENÜ und drücken Sie die rechte Taste (**Bild 26A**).



G028522

g028522

**Bild 26**

3. Drücken Sie für die Eingabe des PIN-Codes die mittlere Taste, bis die erste Ziffer angezeigt wird; drücken Sie dann die rechte Taste, um auf die nächste Ziffer zu gehen (**Bild 26B** und **Bild 26C**). Wiederholen Sie diesen Schritt, bis die letzte Ziffer eingegeben ist, und drücken Sie die rechte Taste noch einmal.
4. Drücken Sie die mittlere Taste, um den PIN-Code einzugeben (**Bild 26D**).

Warten Sie, bis die rechte Anzeigelampe im InfoCenter aufleuchtet.

**Hinweis:** Wenn der PIN-Code vom InfoCenter akzeptiert wird und das geschützte Menü entsperrt ist, wird oben rechts auf dem Bildschirm „PIN“ angezeigt.

**Hinweis:** Drehen Sie das Zündschloss in die AUS-Stellung und dann in die EIN-Stellung, um das geschützte Menü zu sperren.

Sie können die Einstellungen im „Geschützten Menü“ anzeigen und ändern. Navigieren Sie auf das „geschützte Menü“ und navigieren dann auf die Option „Einstellungen schützen“. Ändern Sie die Einstellung mit der rechten Taste. Wenn Sie „Einstellungen schützen“ zu AUS ändern, können Sie die Einstellungen im geschützten Menü ohne Eingabe des PIN-Code anzeigen und ändern. Wenn Sie „Einstellungen schützen“ zu EIN ändern, werden die geschützten Optionen ausgeblendet und Sie müssen zum Ändern der Einstellung im geschützten Menü den PIN-Code eingeben. Drehen Sie nach dem Einstellen des PIN-Codes das Zündschloss in die AUS-Stellung

und wieder in die EIN-Stellung, um dieses Feature zu aktivieren und zu speichern.

## Zugreifen und Ändern der Einstellungen im geschützten Menü

1. Navigieren Sie im geschützten Menü auf „Einstellungen schützen“.
2. Ändern Sie „Einstellungen schützen“ mit der rechten Taste in AUS, um die Einstellungen ohne Eingabe eines PIN-Codes anzuzeigen und zu ändern.
3. Um die Einstellungen mit einem PIN-Code anzuzeigen und zu ändern, wählen Sie mit der linken Taste EIN aus, stellen den PIN-Code ein und drehen den Schlüssel in die AUS-Stellung und dann in die EIN-Stellung.

## Einstellen der maximal zulässigen Mähgeschwindigkeit

Die gewählte Einstellung wird zusammen mit den Einstellungen des Tempomats und des Pedalanschlags als X auf dem Fahrgeschwindigkeits-Balkendiagramm angezeigt. Ein X in einem Balken zeigt Ihnen an, dass die Höchstgeschwindigkeit durch den Betreiber begrenzt ist ([Bild 29](#) oder [Bild 31](#)).

**Hinweis:** Diese Einstellung wird im Speicher beibehalten und auf die Fahrgeschwindigkeit angewandt, bis Sie diese ändern.

1. Navigieren Sie im Menü „Einstellungen“ auf „Mähgeschwindigkeit“ und drücken Sie die rechte Taste.
2. Mit der rechten Taste erhöhen Sie die maximale Mähgeschwindigkeit in Schritten von 5 % zwischen 50 % und 100 %.
3. Mit der mittleren Taste verringern Sie die maximale Mähgeschwindigkeit in Schritten von 5 % zwischen 50 % und 100 %.
4. Drücken Sie die linke Taste, um die Einstellung zu verlassen.

## Einstellen der maximal zulässigen Transportgeschwindigkeit

Die gewählte Einstellung wird zusammen mit den Einstellungen des Tempomats und des Pedalanschlags als X auf dem Fahrgeschwindigkeits-Balkendiagramm angezeigt. Ein X in einem Balken zeigt Ihnen an, dass die Höchstgeschwindigkeit durch den Betreiber begrenzt ist ([Bild 29](#) oder [Bild 31](#)).

**Hinweis:** Diese Einstellung wird im Speicher beibehalten und auf die Fahrgeschwindigkeit angewandt, bis Sie diese ändern.

1. Gehen Sie im Menü „Einstellungen“ auf „Transportgeschwindigkeit“ und drücken Sie die rechte Taste.
2. Mit der rechten Taste erhöhen Sie die maximale Transportgeschwindigkeit in Schritten von 5 % zwischen 50 % und 100 %.
3. Mit der mittleren Taste verringern Sie die maximale Transportgeschwindigkeit in Schritten von 5 % zwischen 50 % und 100 %.
4. Drücken Sie die linke Taste, um die Einstellung zu verlassen.

## Ein- und Ausschalten von Smart Power

1. Navigieren Sie im Menü „Einstellungen“ auf „Smart Power“.
2. Drücken Sie die rechte Taste, um zwischen EIN und AUS zu wechseln.
3. Drücken Sie die linke Taste, um die Einstellung zu verlassen.

## Einstellen des Gegengewichts

1. Gehen Sie im Menü „Einstellungen“ auf „Gegengewicht“.
2. Drücken Sie auf die rechte Taste, um „Gegengewicht“ auszuwählen und wechseln Sie zwischen den Einstellungen NIEDRIG, MITTEL und HOCH.

## Ein- und Ausschalten der Wende-Funktion

1. Scrollen Sie im Menü „Einstellungen“ auf „Wende-Funktion“.
2. Drücken Sie die rechte Taste, um zwischen EIN und AUS zu wechseln.
3. Drücken Sie die linke Taste, um die Einstellung zu verlassen.

## Einstellen des Beschleunigungsmodus

1. Scrollen Sie im Menü „Einstellungen“ nach unten auf „Beschleunigung“.
2. Drücken Sie die rechte Taste, um zwischen NIEDRIG, MITTEL und HOCH zu wechseln.



3. Drücken Sie die linke Taste, um die Einstellung zu verlassen.

## Anzeigen des Benzinverbrauchs

Sie können den durchschnittlichen Benzinverbrauch für die Nutzungsdauer der Maschine im Menü „Service“ anzeigen.

## Einstellen des Timers für „Service fällig“

Dadurch werden die Stunden für den fälligen Service nach Durchführung einer planmäßigen Wartungsmaßnahme zurückgesetzt.

1. Navigieren Sie im Menü „Service“ (Wartung) zum Menü „Hours“ (Stunden).
2. Scrollen Sie nach unten zur Option „Reset Service Due“ (Fälligen Service zurücksetzen) und drücken Sie die rechte Taste.
3. Drücken Sie die linke Taste, um die Einstellung zu verlassen.

## Während des Einsatzes

## Hinweise zur Sicherheit während des Betriebs

### Allgemeine Sicherheit

- Der Besitzer bzw. Bediener ist für Unfälle oder Verletzungen von Dritten sowie Sachschäden verantwortlich und kann diese verhindern.
- Tragen Sie geeignete Kleidung, u. a. eine Schutzbrille, lange Hosen, rutschfeste Arbeitsschuhe und einen Gehörschutz. Binden Sie lange Haare hinten zusammen und tragen Sie keinen Schmuck oder weite Kleidung.
- Bedienen Sie die Maschine nicht, wenn Sie müde oder krank sind oder unter Alkohol- oder Drogeneinfluss stehen.
- Konzentrieren Sie sich immer bei der Verwendung der Maschine. Tun Sie nichts, was Sie ablenken könnte, sonst können Verletzungen oder Sachschäden auftreten.
- Stellen Sie vor dem Anlassen des Motors sicher, dass alle Antriebe in der Neutralstellung sind, dass die Feststellbremse aktiviert ist und Sie in der Bedienungsposition sind.
- Nehmen Sie nie Passagiere auf der Maschine mit und halten Sie alle unbeteiligten Personen und Haustiere aus dem Betriebsbereich der Maschine fern.
- Setzen Sie die Maschine nur bei guten Sichtverhältnissen ein, um Löcher sowie andere verborgene Gefahren zu vermeiden.
- Vermeiden Sie ein Mähen auf nassem Gras. Bei reduzierter Bodenhaftung kann die Maschine ins Rutschen geraten.
- Berühren Sie bewegliche Teile nicht mit den Händen oder Füßen. Bleiben Sie immer von der Auswurföffnung fern.
- Schauen Sie hinter sich und nach unten, um vor dem Rückwärtsfahren sicherzustellen, dass der Weg frei ist.
- Seien Sie vorsichtig, wenn Sie sich unübersichtlichen Kurven, Sträuchern, Bäumen und anderen Objekten nähern, die Ihre Sicht behindern können.
- Stellen Sie die Messer ab, wenn Sie nicht mähen.
- Halten Sie die Maschine an, ziehen sie den Schlüssel ab und warten Sie, bis alle beweglichen Teile zum Stillstand gekommen sind, bevor Sie das Anbaugerät prüfen, wenn sie ein Objekt berührt haben oder ungewöhnliche Vibrationen auftreten. Führen Sie alle erforderlichen Reparaturen durch, ehe Sie die Maschine wieder in Gebrauch nehmen.
- Fahren Sie beim Wenden und beim Überqueren von Straßen und Gehsteigen mit der Maschine langsam und vorsichtig. Geben Sie immer Vorfahrt.
- Kuppeln Sie den Antrieb des Mähwerks aus, stellen Sie den Motor ab, ziehen Sie den Schlüssel ab und warten Sie, bis alle beweglichen Teile zum Stillstand gekommen sind, bevor Sie die Schnitthöhe einstellen (wenn Sie sie nicht von der Bedienerposition aus einstellen können).
- Betreiben Sie den Motor nur in gut belüfteten Bereichen. Die Abgase enthalten Kohlenmonoxid, das beim Einatmen tödlich ist.
- Lassen Sie niemals eine laufende Maschine unbeaufsichtigt zurück.
- Bevor Sie den Fahrerstand verlassen, gehen Sie wie folgt vor:
  - Stellen Sie die Maschine auf einer ebenen Fläche ab.
  - Kuppeln Sie die Zapfwelle aus und senken Sie die Anbaugeräte ab.
  - Aktivieren Sie die Feststellbremse.
  - Stellen Sie den Motor ab und ziehen Sie den Schlüssel ab.
  - Warten Sie, bis alle beweglichen Teile zum Stillstand gekommen sind.
- Setzen Sie die Maschine nur bei guten Sichtverhältnissen ein. Fahren Sie die Maschine

nie bei Gewitter, bzw. wenn Gefahr durch Blitzschlag besteht.

- Verwenden Sie die Maschine nicht als Zugmaschine.
- Verwenden Sie nur von Toro® zugelassenes Zubehör, Anbaugeräte und Ersatzteile.

## **Gewährleistung der Sicherheit durch den Überrollschutz**

- Der Überrollschutz ist eine integrierte und leistungsfähige Sicherheitseinrichtung.
- Entfernen Sie die Komponenten des Überrollschutzes nicht von der Maschine.
- Stellen Sie sicher, dass der Sicherheitsgurt befestigt ist.
- Ziehen Sie den Gurt über Ihren Schoß und stecken Sie ihn in das Gurtschloss auf der anderen Seite des Sitzes.
- Zum Lösen des Sicherheitsgurts den Gurt festhalten, die Taste auf dem Gurtschloss drücken, um den Gurt zu lösen, und ihn durch die automatische Einzugsöffnung führen. Stellen Sie sicher, dass der Gurt in einem Notfall schnell gelöst werden kann.
- Achten Sie immer auf hängende Objekte und berühren Sie sie nicht.
- Halten Sie den Überrollschutz in einem sicheren Betriebszustand, überprüfen Sie ihn regelmäßig auf Beschädigungen und halten Sie alle Befestigungen angezogen.
- Tauschen Sie beschädigte Teile des Überrollschutzes aus. Führen Sie keine Reparaturen oder Modifikationen daran aus.

## **Zusätzliche Sicherheit durch Überrollbügel für Maschinen mit einer Kabine oder einem feststehenden Überrollbügel**

- Eine von Toro montierte Kabine ist ein Überrollbügel.
- Legen Sie immer den Sicherheitsgurt an.

## **Zusätzliche Sicherheit durch Überrollbügel für Maschinen mit klappbarem Überrollbügel**

- Beim Einsatz der Maschine mit aufgeklapptem Überrollbügel sollten Sie den Überrollbügel hochklappen und arretieren sowie den Sicherheitsgurt anlegen.
- Senken Sie den Überrollbügel nur vorübergehend ab, wenn es wirklich erforderlich ist. Legen Sie

keinen Sicherheitsgurt an, wenn der Überrollbügel abgesenkt ist.

- Es besteht kein Überrollschutz, wenn der klappbare Überrollbügel abgesenkt ist.
- Prüfen Sie den Mähbereich und senken Sie den klappbaren Überrollbügel nie in Bereichen mit Gefällen, Abhängen oder Gewässern ab.

## **Sicherheit auf abschüssigem Gelände**

- Hanglagen sind eine wesentliche Ursache für den Verlust der Kontrolle und Umkipppunfälle, die zu schweren ggf. tödlichen Verletzungen führen können. Sie sind für den sicheren Einsatz an Hanglagen verantwortlich. Das Einsetzen der Maschine an jeder Hanglage erfordert große Vorsicht.
- Evaluieren Sie das Gelände, einschließlich einer Ortsbegehung, um zu ermitteln, ob die Maschine sicher auf der Hanglage eingesetzt werden kann. Setzen Sie immer gesunden Menschenverstand ein, wenn Sie diese Ortsbegehung durchführen.
- Prüfen Sie die unten aufgeführten Anweisungen für den Einsatz der Maschine auf Hanglagen und ermitteln Sie, ob die Maschine in den Bedingungen an diesem Tag und an diesem Ort eingesetzt werden kann. Veränderungen im Gelände können zu einer Veränderung in der Neigung für den Betrieb der Maschine führen.
- Vermeiden Sie das Anfahren, Anhalten oder Wenden der Maschine an Hanglagen. Vermeiden Sie plötzliche Geschwindigkeits- oder Richtungsänderungen. Wenden Sie möglichst langsam und vorsichtig.
- Benutzen Sie die Maschine niemals unter Bedingungen, bei der die Bodenhaftung, das Lenkverhalten oder die Stabilität des Fahrzeugs gefährdet werden.
- Entfernen oder markieren Sie Hindernisse, u. a. Gräben, Löcher, Rillen, Bodenwellen, Steine oder andere verborgene Gefahren. Hohes Gras kann Hindernisse verdecken. Die Maschine könnte sich in unebenem Terrain überschlagen.
- Beim Arbeiten auf nassem Gras, Überqueren von steilen Hanglagen oder beim Fahren hangabwärts kann die Maschine die Bodenhaftung verlieren. Wenn die Antriebsräder die Bodenhaftung verlieren, kann die Maschine rutschen und zu einem Verlust der Bremsleistung und Lenkung führen.
- Gehen Sie beim Einsatz der Maschine in der Nähe von Abhängen, Gräben, Böschungen, Gewässern oder anderen Gefahrenstellen besonders vorsichtig vor. Die Maschine kann sich plötzlich überschlagen, wenn ein Rad über den Rand fährt

oder die Böschung nachgibt. Halten Sie stets einen Sicherheitsabstand von der Maschine zur Gefahrenstelle ein.

- Achten Sie auf Gefahren unten am Hang. Mähen Sie die Hanglage mit einer handgeführten Maschine, wenn Gefahren vorhanden sind.
- Halten Sie das/die Mähwerk(e), sofern möglich, beim Einsatz der Maschine an Hanglagen abgesenkt. Das Anheben des Mähwerks beim Arbeiten an Hanglagen kann zu einer Instabilität der Maschine führen.
- Passen Sie besonders mit Heckfangsystemen oder anderen Anbaugeräten auf. Diese Geräte können die Stabilität der Maschine ändern und zu einem Verlust der Fahrzeugkontrolle führen.

## Vertrautmachen mit dem Fahrverhalten der Maschine

- Die Fahrgeschwindigkeit dieser Maschine wird wie bei einem normalen Automobil gesteuert, die durch das Fahrpedal kontrolliert wird.
- Diese Maschine verfügt über keinen separaten Gasschalter oder Gashebel.
- Wenn Sie den Fuß vom Fahrpedal nehmen, bremst die Maschine dynamisch bis zum Stillstand ab.
- Die Pedalsteuerung ist optimiert, um ein reaktionsschnelles und dennoch stabiles Ansprechverhalten zu gewährleisten, so dass der Fahrer eine gleichbleibende Kontrolle über unwegsames Gelände behält und gleichzeitig ein schnelles und sanftes Bremsen ermöglicht.
- Während des Transports funktioniert das Fahrpedal ähnlich wie bei einem Automobil und verändert die Motordrehzahl und die Fahrgeschwindigkeit in Abhängigkeit von der Fahrpedalstellung.
- Beim Mähen wird die Motordrehzahl automatisch auf hohe Leerlaufdrehzahl angehoben.
- Bei niedrigem Leerlaufdrehzahl des Motors wird die Motordrehzahl durch Ausführen einer Funktion wie Heben der Mähwerke oder Betätigen des Fahrpedals auf eine minimale Arbeitsdrehzahl angehoben, so dass genügend Leistung zur effizienten Ausführung der Funktion zur Verfügung steht.
- Begrenzen Sie die Dauer des Leerlaufbetriebs der Maschine, wie für die Regeneration des Dieselpartikelfilters (DPF) empfohlen. Schalten Sie Maschine ab, um längere Leerlaufzeiten zu vermeiden.
- Die Höchstgeschwindigkeiten, die in den PIN-geschützten Menüeinstellungen festgelegt werden, werden vom Betreiber eingestellt, um die

maximale Fahrgeschwindigkeit der Maschine zu begrenzen.

- Die erreichbaren Geschwindigkeiten für den Einsatz des Fahrpedals, des Tempomats und des Pedalanschlags werden alle durch die im PIN-geschützten Menü eingestellten Höchstgeschwindigkeiten begrenzt.

## Betrieb der der Maschine

- Wenn Sie den Motor starten und die Temperatur der Hydraulikflüssigkeit niedrig ist, erhöht sich die Motordrehzahl automatisch, um den Betrieb zu optimieren und die Maschine zu erwärmen. Die Motordrehzahl kehrt automatisch in den niedrigen Leerlauf zurück, nachdem sich die Temperatur der Hydraulikflüssigkeit in einem normalen Betriebsbereich befindet.
- Unter normalen Betriebsbedingungen ist diese Maschine für den Betrieb in der H/L AUTO-Stellung am Geschwindigkeitsbereichsschalter ([Bild 27](#)) vorgesehen. Diese Position ermöglicht es der Maschine, automatisch zwischen niedrigen und hohen Geschwindigkeitsbereichen umzuschalten, je nachdem, ob die Maschine zum Mähen oder Fahren verwendet wird.
- Wenn Sie die NIEDRIG-Stellung am Geschwindigkeitsbereichsschalter ([Bild 27](#)) wählen, arbeitet die Maschine immer im niedrigen Drehzahlbereich. Diese Einstellung ist für den Betrieb in einem Werkstattbereich, das Be- oder Entladen von einem Anhänger, das Befahren steiler Steigungen oder jeden anderen Betrieb vorzuziehen, bei dem die höheren Fahrgeschwindigkeiten des hohen Geschwindigkeitsbereichs nicht erwünscht sind.
- Wenn Sie auf ein Hindernis stoßen, heben Sie die Mähwerke so an, dass Sie darum herum mähen können.
- Wenn Sie die Maschine zwischen den Einsatzbereichen transportieren, schalten Sie die AUTO HI/LOW-Funktion ein, schalten Sie die Zapfwelle aus und heben Sie die Mähwerke vollständig an. Dadurch kann das Fahrpedal wie bei einem Automobil verwendet werden.
- Fahren Sie in unebenem Gelände immer langsam.

## Bedienung der Maschine üben

- Üben Sie die Bedienung der Maschine, um sich mit den Funktionen der Maschine vertraut zu machen.
- Heben Sie die Mähwerke an, lösen Sie die Feststellbremse, treten Sie auf das Vorwärtsfahrpedal und fahren Sie vorsichtig auf einen freien Bereich.
- Üben Sie das Fahren mit der Maschine, da sie ein hydrostatisches Getriebe hat, dessen

Fahrverhalten sich von einigen anderen Rasenpflegemaschinen unterscheidet.

- Üben Sie das Vorwärts- und Rückwärtsfahren sowie das Starten und Stoppen der Maschine. Nehmen Sie zum Anhalten Ihren Fuß vom Fahrpedal und lassen es in die NEUTRAL-Stellung zurückgehen.

**Hinweis:** Beim Hangabwärtsfahren müssen Sie zum Stoppen u. U. das Rückwärtsfahrpedal treten.

- Nehmen Sie den Fuß vom Fahrpedal und drücken Sie die Bremspedale nach unten, um schnell anzuhalten.
- Üben Sie das Umfahren von Hindernissen bei angehobenen und abgesenkten Mähwerken. Fahren Sie vorsichtig zwischen Hindernissen durch, sodass Sie weder die Maschine noch die Mähwerke beschädigen.

## Verwendung des Schalters für hohen und niedrigen Geschwindigkeitsbereich

Diese Maschine ist mit zwei Fahrgeschwindigkeitsbereichen ausgestattet: niedrig und hoch. Mit dem Geschwindigkeitsbereichsschalter können Sie die folgenden Positionen wählen (Bild 27):

### • Hoher/Niedriger Auto-Bereich

Wählen Sie die H/L AUTO-Stellung, damit die Maschine automatisch hohe oder niedrige Geschwindigkeit wählen kann. Die H/L AUTO-Stellung ist vergleichbar mit der Wahl der D-Einstellung (Fahren) in einem Auto mit Automatikgetriebe.

**Hinweis:** Um mögliche Schäden des Rasens zu vermeiden, schaltet die Maschine nur dann zwischen niedrigem und hohem Bereich um, wenn sich das Fahrpedal in der NEUTRAL-Stellung befindet und die Räder nicht mehr in Bewegung sind.

**Hinweis:** Die Mähwerke können nicht aus der Transportposition abgesenkt werden, während Sie die Maschine im hohen Geschwindigkeitsbereich betreiben.

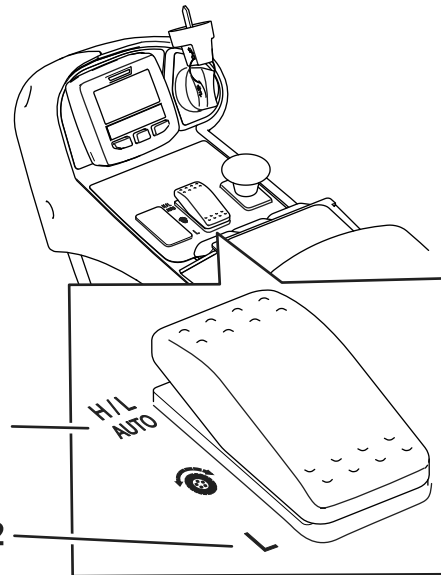
- Wenn die H/L AUTO-Stellung gewählt ist und die Mähwerke zum Mähen abgesenkt werden, ist der Geschwindigkeitsbereich auf den niedrigen Geschwindigkeitsbereich begrenzt.
- Um eine hohe Geschwindigkeit zu erreichen, schalten Sie den Geschwindigkeitsbereichsschalter in die H/L AUTO-Stellung, schalten Sie die Zapfwelle aus und heben Sie die Mähwerke vollständig an.

- Wenn die H/L AUTO-Stellung gewählt ist, schaltet die Maschine automatisch zwischen hohem und niedrigem Fahrgeschwindigkeitsbereich um, je nach Stellung der Mähwerke und/oder der Position des Zapfwellenschalters.

### • Niedriger Bereich

In der NIEDRIG-Stellung bleibt die Maschine immer im niedrigen Geschwindigkeitsbereich. Die NIEDRIG-Stellung ist vergleichbar mit der Wahl des 2, 1 ODER L-Gangs in einem Auto mit Automatikgetriebe.

- Wenn die NIEDRIG-Stellung gewählt ist, arbeitet die Maschine nur im niedrigen Geschwindigkeitsbereich.
- Verwenden Sie die NIEDRIG-Stellung, wenn Sie die Maschine auf einen Anhänger verladen oder in engen Bereichen wie in einer Werkstatt navigieren.



**Bild 27**

Geschwindigkeitsbereichsschalter

g321487

1. H/L AUTO-Stellung      2. NIEDRIG-Stellung

## Verwenden des Fahrpedals

Dieses Pedal steuert die Vorwärts- und Rückwärtsgeschwindigkeit der Maschine sowie das dynamische Bremsen, wenn Sie die Maschine in die Neutralstellung zurückbringen.

- Das Fahrpedal funktioniert wie bei einem Automobil – die Motordrehzahl und die Maschinengeschwindigkeit reagieren auf die Stellung des Fahrpedals.
- Während des Transports funktioniert das Fahrpedal ähnlich wie bei einem Automobil

und verändert die Motordehzahl und die Fahrgeschwindigkeit in Abhängigkeit von der Fahrpedalstellung.

- Während des Mähens wird die Motordrehzahl automatisch auf hohen Leerlauf angehoben, um die Mähleistung zu optimieren, und das Fahrpedal steuert nur die Fahrgeschwindigkeit.
- Je weiter Sie das Pedal vorwärts oder rückwärts treten, desto schneller bewegt sich die Maschine.
- Um die Maschine während des Transports oder Mähens zu einem sanften Stillstand zu bringen, stellen Sie das Fahrpedal mit dem Fuß mit der gewünschten Geschwindigkeit wieder in den Leerlauf.
- Um die maximale Bremsleistung zu erreichen, entfernen Sie Ihren Fuß vom Fahrpedal und lassen Sie ihn in den Leerlauf zurückkehren. Die Maschine bremst dynamisch und kommt zu einem Stopp.

Dieses Traktionssystem ermöglicht es dem Fahrer, die Beschleunigungseinstellungen für den Fahrerkomfort und die Geländebedingungen anzupassen. Informationen zum Ändern der Einstellungen finden Sie hier [Funktion des Beschleunigungsmodus \(Seite 39\)](#).

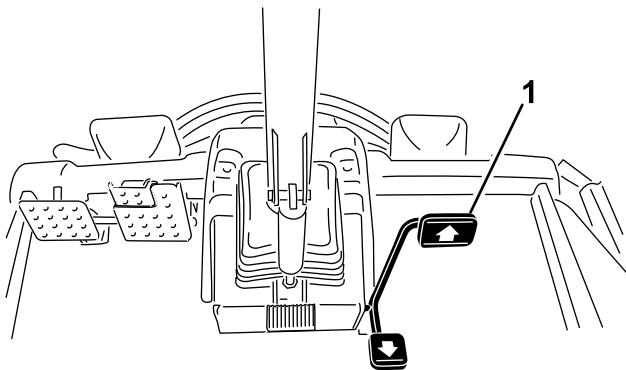


Bild 28

g321522

1. Fahrpedal

## Einstellen der maximalen Fahrgeschwindigkeit (Pedalanschlag)

Dies ermöglicht es, die maximale Geschwindigkeit der Maschine einzustellen, wenn Sie das Pedal ganz nach unten treten ([Bild 28](#)). Sie können eine separate Geschwindigkeit für den unteren und oberen Bereich einstellen ([Bild 27](#)).

- Um auf diese Funktion zuzugreifen, wählen Sie die mittlere Taste auf dem Hauptbildschirm des InfoCenters ([Bild 26](#)).

**Hinweis:** Diese Funktion kehrt bei ausgeschalteter Taste zu den Maschineneinstellungen zurück.

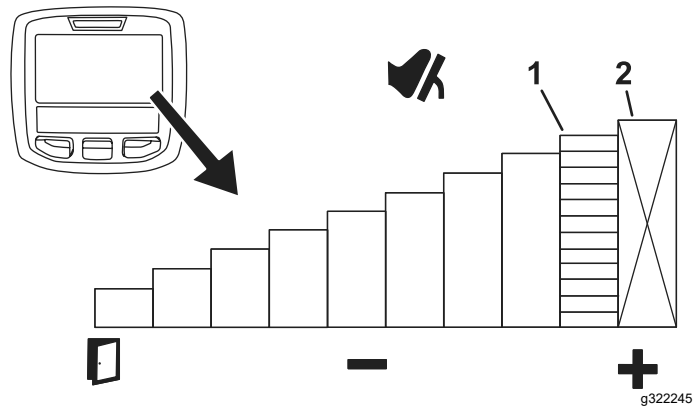


Bild 29

g322245

1. Zeigt die maximale Fahrgeschwindigkeit (Pedalanschlag) an
2. Diese Geschwindigkeit ist unter dem PIN-geschützten Menü gesperrt.

- Diese Funktion ermöglicht es Ihnen, die Geschwindigkeitseinstellungen an Ihre Bedürfnisse oder an die Anwendung anzupassen.
  - Sie können diese Funktion verwenden, um die maximale Fahrgeschwindigkeit beim Mähen in einem Gebiet mit vielen Bäumen auf 75 % zu begrenzen.
  - Wenn Sie die maximale Fahrgeschwindigkeit auf 75 % begrenzen, wird die maximale Geschwindigkeit der Maschine von 0 bis 75 % begrenzt und auf den vollen Hub des Fahrpedals abgestimmt. Diese Einstellung erhöht die Auflösung des Fahrpedals, was zu einer verbesserten Kontrolle führt. Wie weit Sie das Fahrpedal bewegen, verändert das die Geschwindigkeit der Maschine.

## Verwendung der Bremspedale

**Wichtig:** In Notbremssituationen den Fuß vom Fahrpedal nehmen und dann die Bremspedale drücken.

Im niedrigen Geschwindigkeitsbereich können Sie die Bremsen einzeln zum Wenden oder zur Verbesserung der Traktion verwenden. Gehen Sie wie folgt vor, wenn Sie die Bremsen individuell verwenden:

- Lösen Sie den Pedalsperrriegel ([Bild 30](#)).
- Drücken Sie für den Wendeassistenten das entsprechende Bremspedal in die Richtung, in die Sie gerade wenden. Dies ermöglicht einen engeren Wenderadius.

**Hinweis:** Verwenden Sie die Einzelbremsen jedoch vorsichtig, insbesondere auf weichem und

nassen Gras, sonst können Sie versehentlich die Grünfläche beschädigen.

- Drücken Sie für den Fahrassistenten leicht auf das entsprechende Bremspedal, das dem durchdrehenden Vorderreifen entspricht. An manchen Hängen rutscht das hangaufwärts liegende Rad durch und verliert die Bodenhaftung. Treten Sie in solchen Fällen langsam und sporadisch auf das hangaufwärts liegende Bremspedal, bis das hangaufwärts liegende Rad nicht mehr rutscht, wodurch sich die Bodenhaftung des hangabwärts liegenden Rades verbessert.

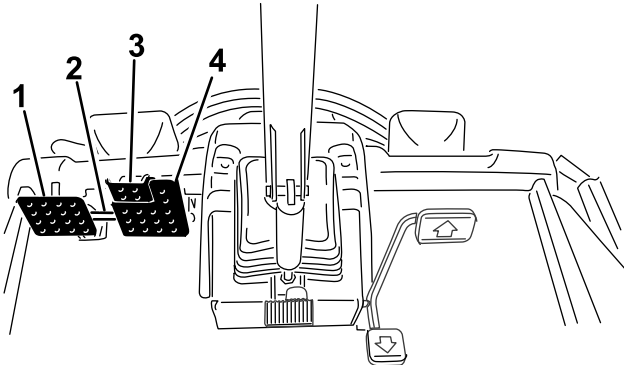


Bild 30

g321521

- |                            |                        |
|----------------------------|------------------------|
| 1. Linkes Bremspedal       | 3. Feststellbremspedal |
| 2. Pedalarretierungsriegel | 4. Rechtes Bremspedal  |

den Zapfwellenschalter aus oder drücken Sie den Tempomatschalter in die Position AUS.

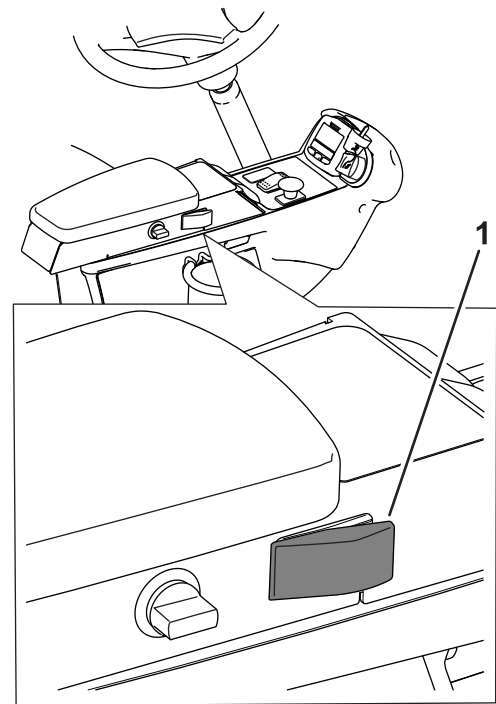


Bild 31

g321488

1. Tempomatschalter

## Verwenden des Tempomats

### Einstellen des Tempomats

Der Tempomatschalter stellt den Tempomat ein, um die gewünschte Fahrgeschwindigkeit aufrechtzuerhalten. Wenn Sie hinten auf den Schalter drücken, wird der Tempomat deaktiviert; in der mittleren Stellung des Schalters ist der Tempomat aktiviert und die gewünschte Fahrgeschwindigkeit stellen Sie vorne am Schalter ein.

Nachdem der Tempomatschalter aktiviert und die Geschwindigkeit eingestellt wurde (Bild 31), verwenden Sie das InfoCenter, um die Geschwindigkeitseinstellung des Tempomaten anzupassen (Bild 24 und Bild 32).

Um den Tempomat auszuschalten, gehen Sie wie folgt vor:

- Drücken Sie im Betrieb des hohen Geschwindigkeitsbereichs das Rückwärtsfahrpedal, drücken Sie die Betriebsbremsen oder drücken Sie den Tempomatschalter in die Position AUS.
- Drücken Sie im Betrieb des niedrigen Geschwindigkeitsbereichs das Rückwärtsfahrpedal, drücken Sie die Betriebsbremsen, schalten Sie

### Einstellen der Geschwindigkeit des Tempomats

Nachdem der Tempomatschalter am Bedienfeld Bild 31 aktiviert wurde, verwenden Sie das InfoCenter, um die Geschwindigkeitseinstellung des Tempomaten anzupassen (Bild 32).

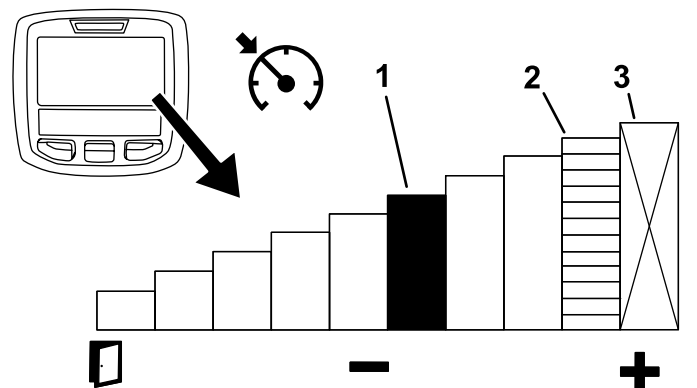


Bild 32

g321767

1. Zeigt die Geschwindigkeit des Tempomaten an.
2. Zeigt die maximale Fahrgeschwindigkeit (Pedalanschlag) an
3. Diese Geschwindigkeit ist unter dem PIN-geschützten Menü gesperrt.

## Tipps zur Verwendung des Tempomats

- Legen Sie eine Geschwindigkeit am Tempomat für lange Strecken ohne viele Hindernisse fest.
- Auf unebenem Gelände können Sie die Geschwindigkeit über das InfoCenter steuern.
- Verwenden Sie den Tempomat für Wendemanöver wie folgt:
  1. Stellen Sie den Tempomat auf eine langsamere Geschwindigkeit ein, die für ein Wendemanöver angenehm und sicher ist.
  2. Drücken Sie das Fahrpedal, um die Geschwindigkeit zum Mähen während des Mähvorgangs zu erhöhen.
  3. Nehmen Sie den Fuß vom Pedal, wenn Sie für den nächsten Mähdurchgang wenden.
  4. Die Maschine verlangsamt auf die am Tempomat niedrige eingestellte Geschwindigkeit, so dass Sie bei konstanter Geschwindigkeit effizient wenden können.
  5. Verwenden Sie nach dem Wenden das Fahrpedal, um die Geschwindigkeit der Maschine für den nächsten Mähdurchgang wieder zu erhöhen.

## Funktion des Beschleunigungsmodus

Diese Einstellung bestimmt, wie schnell die Maschine die Fahrgeschwindigkeit ändert und bewirkt die Verzögerung der Maschine im niedrigen Geschwindigkeitsbereich. Gehen Sie in die geschützte Menüs im InfoCenter ein, um den Beschleunigungsmodus zu ändern. Der Beschleunigungsmodus hat die folgenden drei Stellungen:

- Niedrig: Geringfügige Beschleunigung und Verzögerung
- Mittel: Mittlere Beschleunigung und Verzögerung
- Hoch: Höchste Beschleunigung und Verzögerung

## Funktion des Wende-Modus

Der Wende-Modus ermöglicht Ihnen über einen einmaligen komfortablen Tastendruck das Anheben der Mähwerke über die Grasnarbe und ein vorübergehendes Anhalten der Messer. Damit können Sie sich auf das Manövrieren der Maschine am Ende des Mähdurchgangs oder auf das Umfahren von Hindernissen konzentrieren.

**Hinweis:** Der Wende-Modus ist eine Funktion in den geschützten Einstellungen.

- Wenn Sie den Wende-Modus in die EIN-Stellung einstellen und den Hubschalter kurz nach hinten ([Bild 11](#)) drücken, werden alle Mähwerke automatisch aus der Schwebestellung in eine voreingestellte Höhe angehoben und die Zapfwelle wird ausgekuppelt. Betätigen Sie den Hubschalter nach vorne, um mit dem Mähvorgang fortzufahren. Alle Mähwerke werden abgesenkt und die Zapfwelle wird eingekuppelt.
- Wenn Sie den Wende-Modus in die AUS-Stellung stellen, können Sie die Mähwerke manuell aus der Schwebestellung anheben, indem Sie alle Hubschalter nach hinten gedrückt halten, bis die Mähwerke sich in der gewünschten Höhe befinden. Drücken Sie bei Maschinen der Serie Groundsmaster 4700 alle drei Hubschalter, um die sieben Mähwerke anzuheben ([Bild 11](#)). Die Zapfwelle wird erst eingekuppelt, wenn die Mähwerke auf die dieselbe zuvor eingestellte Höhe angehoben sind, wenn der Wende-Modus EINGeschaltet ist.

**Hinweis:** Standardmäßig ist der Wende-Modus EIN.

## Funktion des Gegengewichts

Die Gegengewichtanlage erhält den Hydraulikgedrückt auf die Mähwerkhubzylinder. Das Ballastsystem überwacht den Antriebsdruck in Echtzeit und ändert dynamisch den Gegendruck des Hubzylinders, um die Traktionsfähigkeit und das Erscheinungsbild des Nachschnitts zu optimieren. Der Gegengewichtdruck wurde im Werk auf eine optimale Balance von Schnittbild und Antrieb in den meisten Grünflächenbedingungen eingestellt. Das Verringern der Gegengewichteinstellung führt ggf. zu einem stabileren Mähwerk, kann den Antrieb jedoch verschlechtern. Das Erhöhen der Gegengewichteinstellung kann den Antrieb verbessern, sich aber nachteilig auf das Schnittbild auswirken, siehe [Zugreifen auf die geschützten Menüs \(Seite 31\)](#).

Die anpassbaren Einstellregler für den Ballast sind wie folgt:

- Gering: das meiste Gewicht auf den Mähwerken und das niedrigste Gewicht auf den Antriebsrädern
- Mittel: mittleres Gewicht auf den Mähwerken und den Antriebsrädern
- Hoch: das geringste Gewicht liegt auf den Mähwerken und das höchste Gewicht auf den Antriebsrädern der Maschine

# Funktion von Toro Smart Power™

Mit Smart Power muss der Bediener in schwierigen Bedingungen nicht auf die Motordrehzahl achten. Smart Power verhindert, dass die Maschine in schweren Grünflächen steckenbleibt. Hierfür wird die Maschinengeschwindigkeit automatisch gesteuert und die Mähleistung optimiert.

**Hinweis:** Standardmäßig ist die Smart Power-Funktion EINGeschaltet.

## Anlassen des Motors

**Wichtig:** Entlüften Sie die Kraftstoffanlage, wenn einer der folgenden Umstände eingetreten ist:

- Der Motor hat aufgrund von Kraftstoffmangel abgestellt.
  - Die Kraftstoffanlage wurde gewartet.
1. Nehmen Sie Ihren Fuß vom Fahrpedal und stellen Sie sicher, dass es in der NEUTRAL-Stellung ist. Stellen Sie sicher, dass die Feststellbremse aktiviert ist.
  2. Drehen Sie den Zündschlüssel in die LAUF-Stellung. Die Glühkerzenlampe sollte aufleuchten.
  3. Drehen Sie den Schlüssel in die START-Stellung, wenn die Glühkerzenlampe ausgeht.

**Wichtig:** Lassen Sie den Anlasser nie länger als 15 Sekunden am Stück laufen, sonst kann dieser vorzeitig ausfallen. Stellen Sie den Zündschlüssel in die Aus-Stellung, wenn der Motor nach 15 Sekunden nicht anspringt, prüfen Sie die Bedienelemente und -vorgänge erneut, warten weitere 15 Sekunden und wiederholen den Vorgang.

4. Lassen Sie den Zündschlüssel sofort los und in die LAUF-Stellung zurückgehen, sobald der Motor anspringt.

Bei Temperaturen unter -7 °C kann der Anlasser 30 Sekunden lang laufen und sich dann 60 Sekunden lang abkühlen, bevor Sie einen zweiten Startversuch unternehmen.

**Wichtig:** Stellen Sie den Motor ab und lassen ihn abkühlen, bevor Sie auf undichte Stellen, lose Teile und andere Defekte prüfen.

## Abstellen des Motors

**Wichtig:** Lassen Sie den Motor für 5 Minuten im Leerlauf laufen, bevor Sie ihn nach einem Einsatz unter voller Last ausschalten. Der Turbolader kann dann vor dem Abstellen des

Motors abkühlen. Ansonsten kann dies zu einem vorzeitigen Ausfall des Turboladers führen.

**Hinweis:** Senken Sie die Mähwerke immer ab, wenn Sie die Maschine parken. Dies lässt die Hydrauliklast von der Anlage ab, verhindert eine Abnutzung der Systemteile und verhindert auch ein versehentliches Absenken der Mähwerke.

1. Stellen Sie den Zapfwellenschalter in die Aus-Stellung.
2. Aktivieren Sie die Feststellbremse.
3. Drehen Sie den Zündschlüssel auf die Aus-Stellung.
4. Ziehen Sie den Zündschlüssel ab, um einem versehentlichen Anlassen vorzubeugen.

## Mähen mit der Maschine

**Hinweis:** Ein Mähen mit einer Rate, die den Motor belastet, fördert die Regenerierung des Dieselpartikelfilters.

1. Lösen Sie die Bremse, schalten Sie die Zapfwelle aus und heben Sie die Mähwerke an.
2. Stellen Sie den Geschwindigkeitsbereichsschalter in die H/L AUTO- oder Low-Stellung. Weitere Informationen finden Sie unter Verwendung des Schalters für hohen und niedrigen Geschwindigkeitsbereich.

**Hinweis:** Wenn die H/L AUTO-Stellung gewählt ist und die Mähwerke angehoben werden, wählt die Maschine automatisch den hohen Geschwindigkeitsbereich.

3. Fahren Sie die Maschine mit dem Fahrpedal wie bei einem Automobil an den Einsatzort.
4. Richten Sie die Maschine außerhalb des Mähbereichs für den ersten Mähdurchgang aus.
5. Senken Sie die Mähwerke mit dem oder den Wippschaltern ab.
6. Tippen Sie den Hubschalter (GM4500) bzw. den mittleren Hubschalter (GM4700) nach hinten, um die Mähwerke in die Wendeposition zu heben.

**Hinweis:** Die Wendeposition ist nur verfügbar, wenn sie unter den geschützten Menüs im InfoCenter aktiviert ist. Durch Antippen des Wippschalters, ohne ihn festzuhalten, werden die Mähwerke in die Wendeposition angehoben und die Messer gestoppt, bis die Mähwerk abgesenkt sind.

7. Ziehen Sie den Zapfwellenschalter heraus, um die Mähwerke einzukuppeln.

**Hinweis:** Die Motordrehzahl steigt automatisch auf hohe Leerlaufdrehzahl an,



wenn Sie die Mähwerke absenken und den Zapfwellenschalter betätigen.

8. Fahren Sie mit dem Fahrpedal langsam an den Mähbereich heran und senken Sie die Mähwerke mit dem Wippschalter ab, sobald die vorderen Mähwerke über dem Mähbereich sind.

**Hinweis:** Üben Sie diesen Vorgang, um die Mähwerke nicht vorzeitig abzusenken oder einen unbeabsichtigten Bereich mähen.

9. Beginnen Sie mit dem Mähen der Fläche.
10. Nach Abschluss des Mähdurchgangs, tippen Sie den Hubschalter (GM4500) bzw. den mittleren Hubschalter (GM4700) nach hinten, um die Mähwerke in die Wendeposition zu heben.
11. Führen Sie eine tränenförmige Wende durch, um die Maschine schnell für den nächsten Durchgang auszurichten.
12. Drücken den Hubschalter (GM4500) bzw. den mittleren Hubschalter (GM4700) nach unten, um die Mähwerke aus der Wendeposition abzusenken und mit dem Mähen fortzufahren.

## Regenerierung des Dieselpartikelfilters

Der Dieselpartikelfilter ist Teil der Auspuffanlage. Der Dieseloxydationskatalysator des Dieselpartikelfilters verringert schädliche Gase und der Rußfilter entfernt Ruß vom Motorauspuff.

Die Regenerierung des Dieselpartikelfilters verwendet Wärme vom Motorauspuff, verbrennt den im Rußfilter angesammelten Ruß und säubert die Kanäle des Rußfilters, sodass gefilterte Motorauspuffgase aus dem Dieselpartikelfilter fließen.

Der Motorcomputer überwacht die Rußansammlung durch Messen des Rückdrucks im Dieselpartikelfilter. Wenn der Rückdruck zu hoch ist, wird Ruß nicht im Rußfilter durch den normalen Motoreinsatz verbrannt. Für das Sauberhalten des Dieselpartikelfilters sollten Sie Folgendes nicht vergessen:

- Eine passive Regenerierung findet ständig statt, wenn der Motor läuft. Lassen Sie den Motor bei voller Motordrehzahl laufen (falls möglich), um die Regenerierung des Dieselpartikelfilters zu fördern.
- Wenn der Gegendruck im DPF zu hoch ist oder seit 100 Stunden keine Rücksetzregeneration stattgefunden hat, signalisiert Ihnen der Motorcomputer über das InfoCenter, wenn eine Rücksetzregeneration ausgeführt wird.
- Stellen Sie den Motor erst ab, wenn die Rücksetzen-Regenerierung abgeschlossen ist.

Vergessen Sie die Funktion des Dieselpartikelfilters nicht bei der Verwendung oder Wartung Ihrer

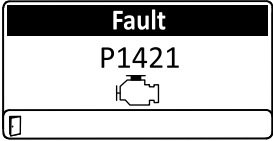
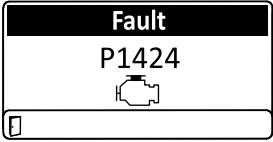
Maschine. Die Motorlast bei einer Motordrehzahl im hohen Leerlauf (Vollgas) erzeugt normalerweise eine ausreichende Auspufftemperatur für die Regenerierung des Dieselpartikelfilters.

**Wichtig:** Verringern Sie die Dauer, für die Sie den Motor im Leerlauf laufen lassen oder den Motor mit einer niedrigen Motordrehzahl verwenden, um die Ansammlung von Ruß im Rußfilter zu verringern.

## Rußansammlung im Dieselpartikelfilter

- Über längere Zeit sammelt sich Ruß im Rußfilter des Dieselpartikelfilters an. Der Motorcomputer überwacht den Rußstand im Dieselpartikelfilter.
- Wenn sich genug Ruß angesammelt hat, informiert Sie der Computer, dass Sie den Dieselpartikelfilter (DPF) regenerieren sollten.
- Bei der Regenerierung des Dieselpartikelfilters wird der Dieselpartikelfilter erhitzt, um Ruß in Asche zu verwandeln.
- Zusätzlich zu den Warnmeldungen verringert der Computer die Kraft, die der Motor bei verschiedenen Rußansammlungsständen erzeugt.

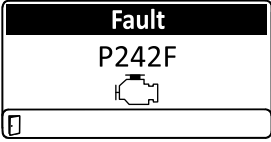
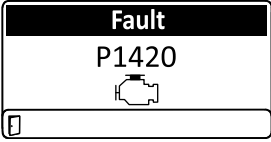
## Motorwarnmeldungen: Rußansammlung

Anzeigestand	Fehlercode	Motor-Nennleistung	Empfohlene Aktion
Stufe 1: Motorwarnung	 <p>g322972 <b>Bild 33</b></p>	Der Computer verringert die Motorleistung auf 85 %.	Führen Sie so bald wie möglich eine geparkte Regenerierung durch, siehe <a href="#">Geparkte Regenerierung oder Wiederherstellung-Regenerierung (Seite 48)</a> .
Stufe 2: Motorwarnung	 <p>g322973 <b>Bild 34</b></p>	Der Computer verringert die Motorleistung auf 50 %.	Führen Sie so bald wie möglich eine Wiederherstellungsregenerierung durch, siehe <a href="#">Geparkte Regenerierung oder Wiederherstellung-Regenerierung (Seite 48)</a> .

## Aschenansammlung im Dieselpartikelfilter


- Die leichtere Asche wird über die Auspuffanlage abgeführt; die schwerere Asche sammelt sich im Rußfilter an.
- Asche ist ein Rückstand der Regenerierung. Über längere Zeit sammelt sich im Dieselpartikelfilter Asche an, die nicht über die Auspuffanlage abgeführt wird.
- Der Motorcomputer berechnet die Menge der Asche, die sich im Dieselpartikelfilter angesammelt hat.
- Wenn sich genug Asche angesammelt hat, sendet der Motorcomputer die Informationen als Motordefekt an das InfoCenter, um die Aschenansammlung im Dieselpartikelfilter anzugeben.
- Die Fehlermeldungen geben an, dass der Dieselpartikelfilter gewartet werden muss.
- Zusätzlich zu den Warnungen verringert der Computer die Kraft, die der Motor bei verschiedenen Aschenansammlungsständen erzeugt.

## Hinweise und Motorwarnmeldungen im InfoCenter: Aschenansammlung


Anzeigestand	Fehlercode	Motordrehzahl-Reduzierung	Motor-Nennleistung	Empfohlene Aktion
Stufe 1: Motorwarnung	 <p>g322987 <b>Bild 35</b></p>	Keine	Der Computer verringert die Motorleistung auf 85 %.	Warten Sie den Dieselpartikelfilter (DPF), siehe <a href="#">Warten des Dieseloxydationskatalysators und des Rußfilters (Seite 69)</a> .
Stufe 2: Motorwarnung	 <p>g323161 <b>Bild 36</b></p>	Keine	Der Computer verringert die Motorleistung auf 50%.	Warten Sie den Dieselpartikelfilter (DPF), siehe <a href="#">Warten des Dieseloxydationskatalysators und des Rußfilters (Seite 69)</a> .

# Typen der Regenerierung des Dieselpartikelfilters


Typen der Regenerierung des Dieselpartikelfilters, die beim Einsatz der Maschine durchgeführt werden:

Typ der Regenerierung	Konditionen, die eine Regenerierung des Dieselpartikelfilters bewirken	Dieselpartikelfilter-Beschreibung des Betriebs
<b>Passiv</b>	Tritt beim normalen Einsatz der Maschine mit hoher Motordrehzahl oder hoher Motorlast auf	<ul style="list-style-type: none"> <li>• Im InfoCenter wird kein Symbol angezeigt, das die passive Regenerierung angibt.</li> <li>• Bei der passiven Regenerierung verarbeitet der Dieselpartikelfilter sehr heiße Auspuffgase, oxidiert schädigende Emissionen und verbrennt Ruß zu Asche.</li> </ul> <p>Siehe <a href="#">Passive Regenerierung des Dieselpartikelfilters (Seite 46)</a>.</p>
<b>Unterstützt</b>	Tritt bei niedriger Motordrehzahl, niedriger Motorlast oder der Computer erkennt, dass der DPF mit Ruß verstopft ist.	<ul style="list-style-type: none"> <li>• Im InfoCenter wird kein Symbol angezeigt, das die unterstützte Regenerierung angibt.</li> <li>• Während der unterstützten Regenerierung passt der Motorcomputer die Motoreinstellungen, um die Auspufftemperatur zu erhöhen.</li> </ul> <p>Siehe <a href="#">Unterstützte Regenerierung des Dieselpartikelfilters (Seite 46)</a>.</p>
<b>Zurücksetzen</b>	Tritt alle 100 Betriebsstunden auf  Tritt nur nach der unterstützten Regenerierung auf, wenn der Computer erkennt, dass die unterstützte Regenerierung die Rußmenge nicht ausreichend verringert hat	<ul style="list-style-type: none"> <li>• Wenn das Symbol für die hohe Auspufftemperatur  im InfoCenter angezeigt wird, wird eine Regenerierung ausgeführt.</li> <li>• Während der Zurücksetzen-Regenerierung passt der Motorcomputer die Motoreinstellungen, um die Auspufftemperatur zu erhöhen.</li> </ul> <p>Siehe <a href="#">Rücksetzregeneration (Seite 46)</a>.</p>

Typen der Regenerierung des Dieselpartikelfilters, für die die Maschine geparkt sein muss:

Typ der Regenerierung	Konditionen, die eine Regenerierung des Dieselpartikelfilters bewirken	Dieselpartikelfilter-Beschreibung des Betriebs
<b>Geparkt</b>	<p>Tritt auf, weil der Computer einen Gegendruck im DPF aufgrund von Rußablagerungen feststellt.</p> <p>Tritt auch auf, wenn der Bediener eine geparkte Regenerierung auslöst</p> <p>Kann auftreten, weil Sie das InfoCenter so eingestellt haben, dass eine Rücksetzregeneration verhindert wird, und Sie die Maschine weiter betrieben haben, wodurch mehr Ruß angesammelt wurde, obwohl der DPF bereits eine Rücksetzregeneration benötigt</p> <p>Kann aufgrund von falschem Kraftstoff oder Motoröl auftreten</p>	<ul style="list-style-type: none"> <li>• Wenn das Symbol für das Zurücksetzen der Standby- bzw. geparkten Regenerierung oder der  Wiederherstellung-Regenerierung oder ADVISORY #188 im InfoCenter angezeigt wird, wird eine Regenerierung angefordert.</li> <li>• Führen Sie die geparkte Regenerierung sobald wie möglich aus, damit keine Wiederherstellung-Regenerierung erforderlich ist.</li> <li>• Eine geparkte Regenerierung dauert 30 Minuten bis 60 Minuten.</li> <li>• Der Kraftstofftank muss mindestens ein Viertel der Kraftstoffmenge enthalten.</li> <li>• Sie müssen die Maschine parken, um eine geparkte Regenerierung auszuführen.</li> </ul> <p>Siehe <a href="#">Geparkte Regenerierung oder Wiederherstellung-Regenerierung (Seite 48)</a>.</p>

**Typen der Regenerierung des Dieselpartikelfilters, für die die Maschine geparkt sein muss:  
(cont'd.)**

Typ der Regenerierung	Konditionen, die eine Regenerierung des Dieselpartikelfilters bewirken	Dieselpartikelfilter-Beschreibung des Betriebs
<b>Wiederherstellung</b>	Tritt auf, wenn der Bediener die Anforderungen für eine geparkte Regenerierung ignoriert hat und die Maschine weiterhin einsetzt, und dem Dieselpartikelfilter daher mehr Ruß hinzufügt	<ul style="list-style-type: none"> <li>• Wenn das Symbol für das Zurücksetzen der Standby- bzw. geparkten Regenerierung oder der Wiederherstellung-Regenerierung  oder ADVISORY #190 im InfoCenter angezeigt wird, wird eine Regenerierung angefordert.</li> <li>• Eine Wiederherstellungsregeneration dauert ca. 3 Stunden.</li> <li>• Der Kraftstofftank muss mindestens halb voll sein.</li> <li>• Sie parken die Maschine, um eine Wiederherstellung-Regenerierung auszuführen.</li> </ul> <p>Siehe <a href="#">Geparkte Regenerierung</a> oder <a href="#">Wiederherstellung-Regenerierung</a> (Seite 48).</p>

**Zugreifen auf die Menüs für die Regenerierung des Dieselpartikelfilters**

**Zugreifen auf die Menüs für die Regenerierung des Dieselpartikelfilters**

1. Navigieren Sie auf das Menü „Service“ und drücken Sie die mittlere Taste, um auf die Option DPF REGENERATION zu navigieren (Bild 37).

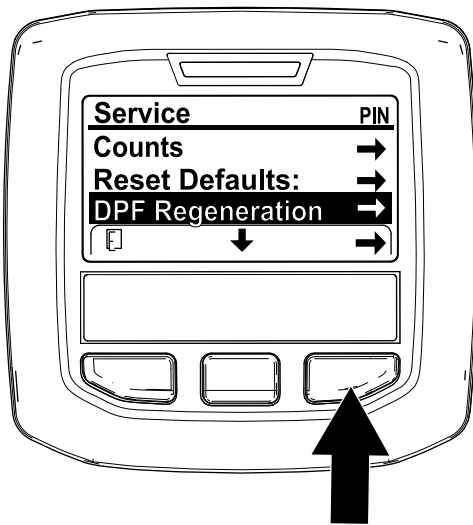


Bild 37

g227667

**Time Since Last Regeneration**

Navigieren Sie auf das Menü „DPF Regeneration“ und drücken Sie die mittlere Taste, um auf das Feld LAST REGEN. zu navigieren (Bild 38).

Ermitteln Sie mit dem Feld LAST REGEN. die Betriebsstunden, für die Sie den Motor seit der letzten Zurücksetzen-Regenerierung, geparkten Regenerierung oder Wiederherstellung-Regenerierung eingesetzt haben.

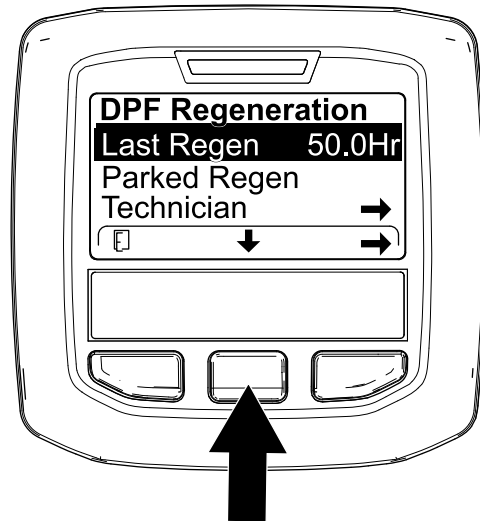


Bild 38

g224693

2. Drücken Sie die rechte Taste, um den Eintrag „DPF Regeneration“ auszuwählen (Bild 37).

**Menü „Technician“**

**Wichtig:** Aus Betriebsgründen entscheiden Sie ggf., eine geparkte Regenerierung auszuführen, bevor die Rußlast 100 % erreicht, wenn der

Motor mehr als 50 Betriebsstunden seit der letzten erfolgreichen Zurücksetzen-, Wiederherstellung-Regenerierung oder geparkten Regenerierung gelaufen ist.

**Hinweis:** Eine stationäre Regeneration ist vor den ersten 50 Stunden der Motorlaufzeit zulässig.

Im Menü „Technician“ zeigen Sie den aktuellen Zustand der Regenerierungssteuerung des Motors und den erfassten Rußstand an.

Navigieren Sie auf das Menü „DPF Regeneration“, drücken Sie die mittlere Taste und navigieren Sie auf die Option TECHNICIAN; drücken Sie die rechte Taste, um den Eintrag „Technician“ auszuwählen (Bild 39).

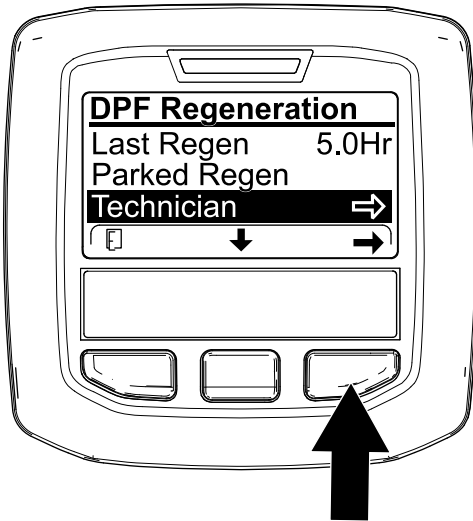


Bild 39

g227348

- Lesen Sie in der Tabelle für den Dieselpartikelfilter-Betrieb den aktuellen Zustand des Dieselpartikelfilter-Betriebs nach (Bild 40).

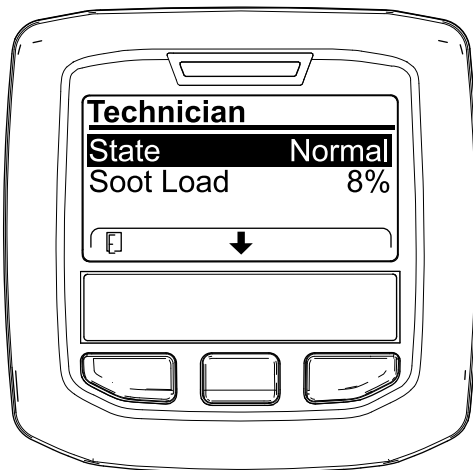


Bild 40

g227360

## DPF-Betriebstabelle (cont'd.)

Zustand	Beschreibung
Normal	Der DPF befindet sich im normalen Betriebsmodus – passive Regeneration.
Assist Regen.	Der Motorcomputer führt eine unterstützte Regenerierung aus.
Reset Stby	Der Motorcomputer versucht, eine Rücksetzregeneration durchzuführen, aber eine der folgenden Bedingungen verhindert eine Regeneration:
	Die Einstellung für die Regenerationsunterdrückung ist auf EIN gestellt. Die Auspufftemperatur ist für eine Regenerierung zu niedrig.
Reset Regen.	Der Motorcomputer führt eine Rücksetzregeneration aus.
Parked Stby	Der Motorcomputer fordert, dass Sie eine geparkte Regenerierung ausführen.
Parked Regen.	Sie haben eine Anforderung für eine geparkte Regenerierung ausgelöst und der Motorcomputer führt die Regenerierung aus.
Recov. Stby	Der Motorcomputer fordert, dass Sie eine Wiederherstellung-Regenerierung ausführen.
Recov. Regen.	Sie haben eine Anforderung für eine Wiederherstellung-Regenerierung ausgelöst und der Motorcomputer führt die Regenerierung aus.

- Zeigen Sie die Rußlast an, die als Prozentsatz des Rußes im Dieselpartikelfilter (Bild 41) gemessen wird, siehe Tabelle für die Rußlast.

**Hinweis:** Der Wert der Rußbelastung variiert mit dem Betrieb der Maschine und der DPF-Regeneration.

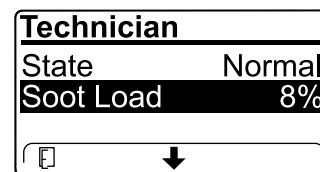


Bild 41

g227359

### Tabelle für die Rußlast

Wichtige Werte für die Rußlast	Regenerierungszustand
0% bis 5%	Minimumbereich für Rußlast
78 %	Der Motorcomputer führt eine unterstützte Regenerierung aus.

## DPF-Betriebstabelle

## Tabelle für die Rußlast (cont'd.)

Wichtige Werte für die Rußlast	Regenerierungszustand
100%	Der Motorcomputer fordert automatisch eine geparkte Regenerierung an.
122%	Der Motorcomputer fordert automatisch eine Wiederherstellung-Regenerierung an.

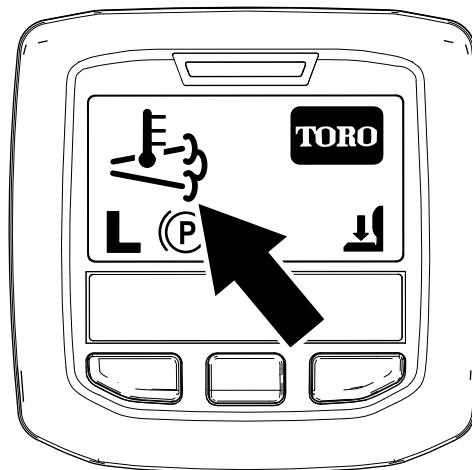


Bild 42

g224417

## Passive Regenerierung des Dieselpartikelfilters

- Die passive Regenerierung tritt im Rahmen der normalen Motorverwendung auf.
- Lassen Sie den Motor bei der Verwendung der Maschine mit voller Motordrehzahl laufen (falls möglich), um die Regenerierung des Dieselpartikelfilters zu unterstützen.

## Unterstützte Regenerierung des Dieselpartikelfilters

- Der Motorcomputer passt die Motoreinstellungen an, um die Auspufftemperatur zu erhöhen.
- Lassen Sie den Motor bei der Verwendung der Maschine mit voller Motordrehzahl laufen (falls möglich), um die Regenerierung des Dieselpartikelfilters zu unterstützen.

## Rücksetzregeneration

### ⚠ ACHTUNG

Die Auspufftemperatur ist heiß (ca. 600°C) bei der Regenerierung des Dieselpartikelfilters. Heiße Auspuffgase können Sie oder andere Personen verletzen.

- Lassen Sie den Motor nie in einem geschlossenen Bereich laufen.
- Stellen Sie sicher, dass sich keine brennbaren Materialien in der Nähe der Auspuffanlage befinden.
- Fassen Sie nie ein heißes Teil der Auspuffanlage an.
- Halten Sie sich nie in der Nähe oder hinter dem Auspuffrohr der Maschine auf.

- Das Symbol für die hohe Auspufftemperatur



() wird im InfoCenter angezeigt (Bild 42).

- Der Motorcomputer passt die Motoreinstellungen an, um die Auspufftemperatur zu erhöhen.

**Wichtig:** Das Symbol für die hohe Auspufftemperatur gibt an, dass die Temperatur der von der Maschine ausgestoßenen Auspuffgase höher als beim normalen Betrieb ist.

- Um die DPF-Regeneration zu fördern, mähen Sie mit der Maschine, um volle Motordrehzahl und hohe Last zu erzeugen.
- Das Symbol wird im InfoCenter angezeigt, während die Zurücksetzen-Regenerierung verarbeitet wird.
- Stellen Sie, falls möglich, den Motor nicht ab oder verringern die Motordrehzahl, während die Rücksetzen-Regenerierung verarbeitet wird.

**Wichtig:** Stellen Sie den Motor erst ab, wenn die Zurücksetzen-Regenerierung abgeschlossen ist (falls möglich). Wenn die Zeit für den Abschluss der Regeneration begrenzt ist, beginnt die Hilfsregeneration erneut, wenn Sie die Maschine auf die richtige Betriebstemperatur und bei hoher Motordrehzahl laufen lassen.

## Periodische Zurücksetzen-Regenerierung

Wenn der Motor in den letzten 100 Betriebsstunden keine Zurücksetzen-, Wiederherstellung-Regenerierung oder geparkte Regenerierung erfolgreich abgeschlossen hat, versucht der Motorcomputer, eine Zurücksetzen-Regenerierung auszuführen.

## Einstellen von „Inhibit Regen.“

### Nur Zurücksetzen-Regenerierung

**Hinweis:** Wenn Sie im InfoCenter das Verhindern der Zurücksetzen-Regenerierung eingestellt haben, wird ADVISORY#185 (Bild 43) alle 15 Minuten im InfoCenter angezeigt, während der Motor eine Zurücksetzen-Regenerierung anfordert.

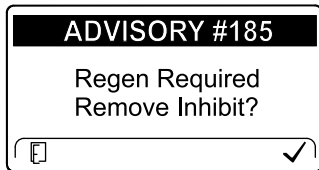


Bild 43

g224692

Eine Zurücksetzen-Regenerierung erzeugt den erhöhten Motorauspuff. Wenn Sie die Maschine um Bäume, Sträucher oder in hohem Gras bzw. in der Nähe von temperaturempfindlichen Pflanzen oder Materialien einsetzen, können Sie mit der Einstellung „Inhibit Regen“ (Regeneration unterdrücken) verhindern, dass der Motorcomputer eine Zurücksetzen-Regenerierung ausführt. Bringen Sie die Einstellung wieder in die OFF-Stellung zurück, wenn sich die Maschine nicht in der Nähe von Bäumen, Gestrüpp, hohem Gras oder anderen temperaturempfindlichen Pflanzen oder Materialien befindet.

**Wichtig:** Wenn Sie den Motor abstellen und erneut anlassen, ist die Einstellung für „Inhibit Regen.“ standardmäßig OFF.

1. Navigieren Sie auf das Menü „DPF Regeneration“, drücken Sie die mittlere Taste und navigieren Sie auf die Option INHIBIT REGEN.; drücken Sie die rechte Taste, um den Eintrag „Inhibit Regen.“ auszuwählen (Bild 44).

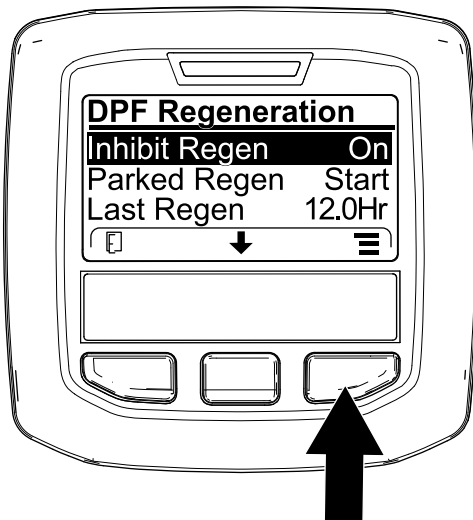


Bild 44

g227304

2. Drücken Sie die rechte Taste, um die Einstellung für das Verhindern der Regenerierung von „On“ in „Off“ (Bild 44) oder von „Off“ in „On“ (Bild 45) zu ändern.

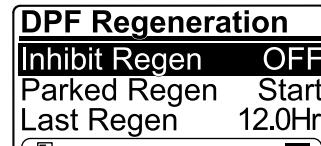


Bild 45

g224691

## Zulassen einer Zurücksetzen-Regenerierung

Im InfoCenter-Display wird das Symbol für die hohe

Auspufftemperatur  angezeigt, wenn die Zurücksetzen-Regenerierung ausgeführt wird.

**Hinweis:** Wenn INHIBIT REGEN. auf ON eingestellt ist, wird im InfoCenter ADVISORY #185 angezeigt (Bild 46). Drücken Sie die Taste 3, um die Einstellung für das Verhindern der Regenerierung auf OFF einzustellen und die Zurücksetzen-Regenerierung fortzusetzen.

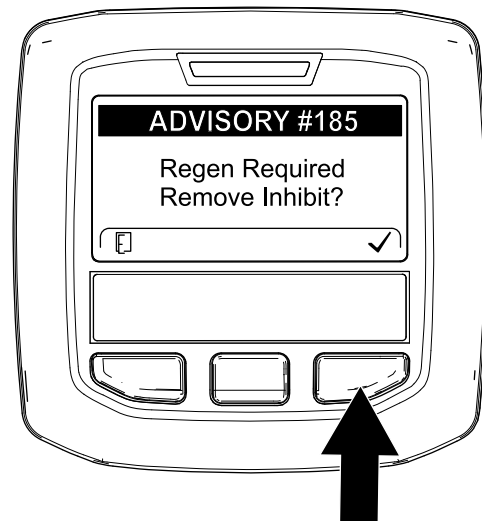


Bild 46

g224394

**Hinweis:** Wenn das InfoCenter ADVISORY #186 (Hinweis-Nr. 168) (Bild 47) anzeigt, stellen Sie den Motor auf Vollgas (hohe Leerlaufdrehzahl), damit die Zurücksetzen-Regenerierung fortgesetzt werden kann.

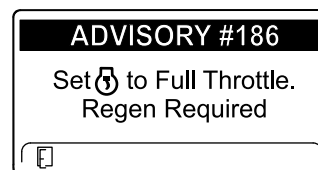



Bild 47

g224395

**Hinweis:** Nach dem Abschluss der Zurücksetzen-Regenerierung wird das Symbol

für die hohe Auspufftemperatur  nicht mehr im InfoCenter angezeigt.

## Geparkte Regenerierung oder Wiederherstellung-Regenerierung

- Wenn der Motorcomputer eine geparkte Regenerierung oder eine Wiederherstellung-Regenerierung anfordert, wird das Symbol für die Anforderung einer Regenerierung (Bild 48) im InfoCenter angezeigt.

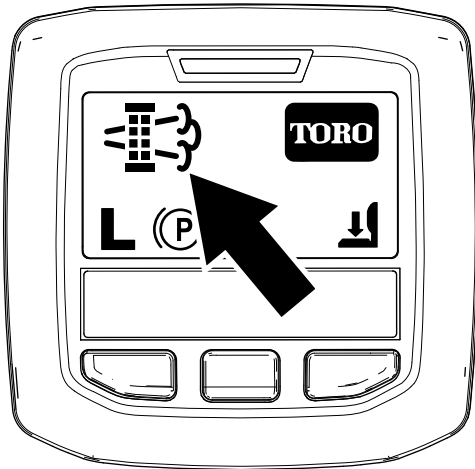


Bild 48

g224404

- Eine geparkte Regenerierung oder eine Wiederherstellung-Regenerierung wird nicht automatisch ausgeführt; Sie müssen die Regenerierung über das InfoCenter ausführen.

### Meldungen zu geparkter Regenerierung

Wenn der Motorcomputer eine geparkte Regenerierung anfordert, werden die folgenden Meldungen im InfoCenter angezeigt.

- Motorwarnung (Bild 49)

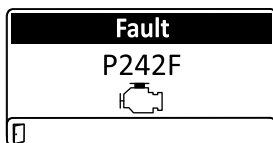


Bild 49

g322987

- Eine geparkte Regenerierung ist erforderlich, ADVISORY #188 (Bild 50)

**Hinweis:** Advisory #188 wird alle 15 Minuten angezeigt.

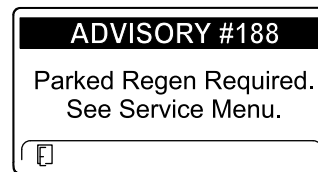


Bild 50

g224397

- Wenn Sie eine geparkte Regenerierung nicht innerhalb von zwei Stunden durchführen, wird im InfoCenter „Parked regeneration required – power takeoff disabled ADVISORY #189“ angezeigt (Bild 51).

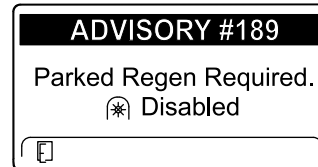


Bild 51

g224398

**Wichtig:** Führen Sie eine geparkte Regenerierung durch, um die Funktion der Zapfwelle wieder herzustellen, siehe [Vorbereiten einer geparkten oder Wiederherstellung-Regenerierung \(Seite 49\)](#) und [Durchführen einer geparkten Regenerierung oder Wiederherstellung-Regenerierung \(Seite 50\)](#).

**Hinweis:** Auf dem Begrüßungsbildschirm wird das Symbol für eine deaktivierte Zapfwelle (Bild 52) angezeigt.

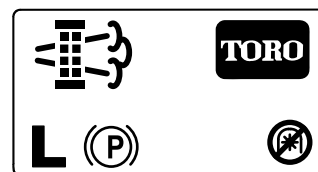


Bild 52

g224415

### Meldungen zu Wiederherstellung-Regenerierung

Wenn der Motorcomputer eine Wiederherstellung-Regenerierung anfordert, werden die folgenden Meldungen im InfoCenter angezeigt.

- Motorwarnung (Bild 53)



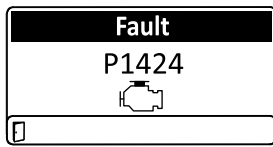


Bild 53

g322973

- Motorwarnung (Bild 54)

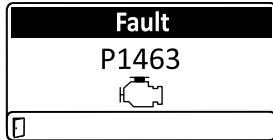


Bild 54

g322986

- Recovery regeneration required – power takeoff disabled ADVISORY #190 (Bild 55)

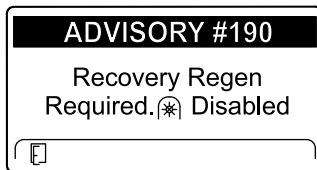


Bild 55

g224399

**Wichtig:** Führen Sie eine Wiederherstellung-Regenerierung durch, um die Funktion der Zapfwelle wieder herzustellen, siehe [Vorbereiten einer geparkten oder Wiederherstellung-Regenerierung \(Seite 49\)](#) und [Durchführen einer geparkten Regenerierung oder Wiederherstellung-Regenerierung \(Seite 50\)](#).

**Hinweis:** Auf dem Begrüßungsbildschirm wird das Symbol für eine deaktivierte Zapfwelle angezeigt; siehe [Bild 52](#) in [Meldungen zu geparkter Regenerierung \(Seite 48\)](#).

### Beschränkung für den Status des Dieselpartikelfilters

- Wenn der Motorcomputer eine Wiederherstellung-Regenerierung anfordert oder eine Wiederherstellung-Regenerierung ausführt und Sie auf die Option PARKED REGEN navigieren, ist die geparkte Regenerierung gesperrt und das Schloss-Symbol (Bild 56) wird unten rechts im InfoCenter angezeigt.

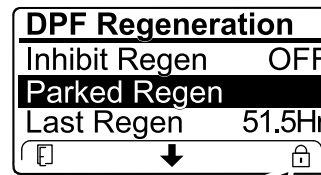


Bild 56

g224625

- Wenn der Motorcomputer keine Wiederherstellung-Regenerierung anfordert hat und Sie auf die Option RECOVERY REGEN. navigieren, ist die Wiederherstellung-Regenerierung gesperrt und das Schloss-Symbol (Bild 57) wird unten rechts im InfoCenter angezeigt.

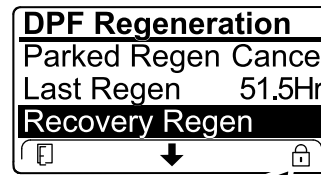


Bild 57

g224628

### Vorbereiten einer geparkten oder Wiederherstellung-Regenerierung

1. Stellen Sie sicher, die Maschine für den Typ der Regenerierung, die Sie durchführen, genug Kraftstoff im Tank hat.
  - **Geparkte Regenerierung:** Stellen Sie sicher, dass der Kraftstofftank mindestens ein Viertel der Kraftstoffmenge enthält, bevor Sie die geparkte Regenerierung durchführen.
  - **Wiederherstellung-Regenerierung:** Stellen Sie sicher, dass der Kraftstofftank mindestens halb voll ist, bevor Sie die Wiederherstellung-Regenerierung durchführen.
2. Bewegen Sie die Maschine nach außen auf einen Bereich, der nicht in der Nähe von brennbarem Material ist.
3. Stellen Sie die Maschine auf einer ebenen Fläche ab.
4. Stellen Sie sicher, dass die Fahrtriebshebel in der NEUTRAL-Stellung sind.
5. Stellen Sie ggf. die Zapfwelle ab und senken Sie die Mähwerke oder das Zubehör ab.
6. Aktivieren Sie die Feststellbremse.

7. Stellen Sie die Gasbedienung in die LEERLAUF-Stellung.

### Durchführen einer geparkten Regenerierung oder Wiederherstellung-Regenerierung

#### **⚠ ACHTUNG**

Die Auspufftemperatur ist heiß (ca. 600°C) bei der Regenerierung des Dieselpartikelfilters. Heiße Auspuffgase können Sie oder andere Personen verletzen.

- Lassen Sie den Motor nie in einem geschlossenen Bereich laufen.
- Stellen Sie sicher, dass sich keine brennbaren Materialien in der Nähe der Auspuffanlage befinden.
- Fassen Sie nie ein heißes Teil der Auspuffanlage an.
- Halten Sie sich nie in der Nähe oder hinter dem Auspuffrohr der Maschine auf.

**Wichtig:** Der Computer der Maschine bricht die Regenerierung des Dieselpartikelfilters ab, wenn Sie die Motordrehzahl vom niedrigen Leerlauf erhöhen oder die Feststellbremse lösen.

1. Navigieren Sie auf das Menü „DPF Regeneration“, drücken Sie die mittlere Taste und navigieren Sie auf die Option PARKED REGEN START oder die Option RECOVERY REGEN START (Bild 58); drücken Sie die rechte Taste, um den Start der Regenerierung auszuwählen (Bild 58).

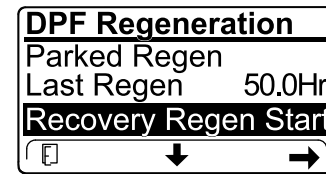
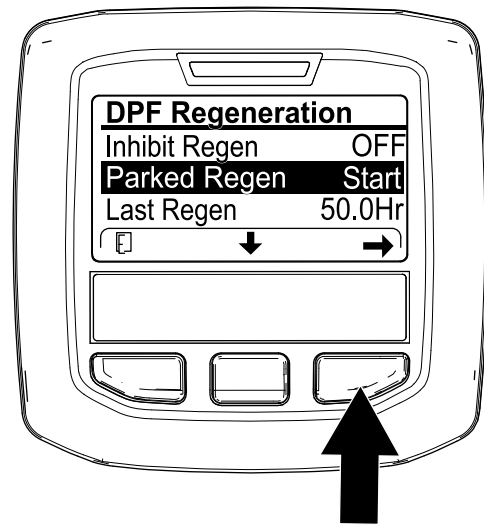


Bild 58

g224402

g224629

2. Stellen Sie auf dem Bildschirm VERIFY FUEL LEVEL sicher, dass der Kraftstofftank zu einem Viertel gefüllt ist, wenn Sie eine geparkte Regenerierung durchführen, oder dass er halb voll ist, wenn Sie die Wiederherstellung-Regenerierung ausführen; drücken Sie dann die rechte Taste, um fortzufahren (Bild 59).



g224414

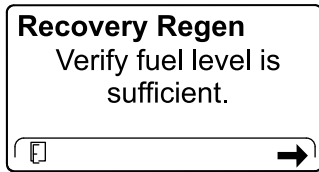
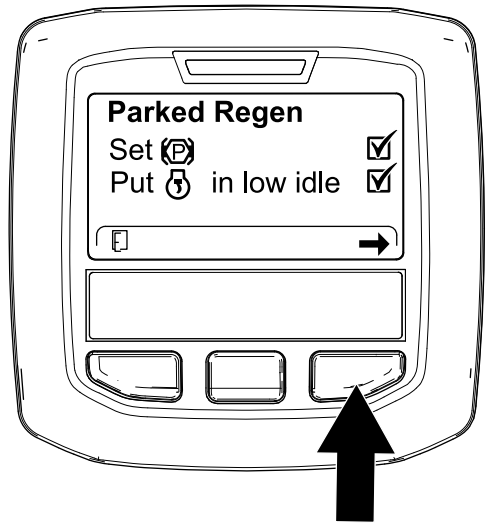


Bild 59



g224407

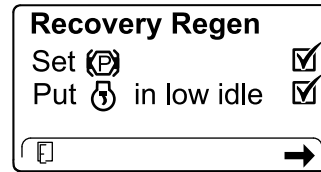
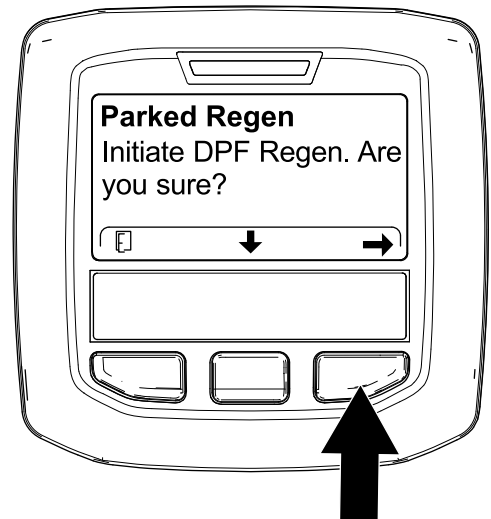


Bild 60

3. Stellen Sie auf dem Bildschirm „DPF checklist“ sicher, dass die Feststellbremse aktiviert ist und dass die Motordrehzahl auf niedrigen Leerlauf eingestellt ist (Bild 60).

**Hinweis:** Drücken Sie das Fahrpedal nicht während einer geparkten oder Wiederherstellung-Regenerierung.

4. Drücken Sie auf dem Bildschirm INITIATE DPF REGEN. die rechte Taste, um fortzufahren (Bild 61).



g224626

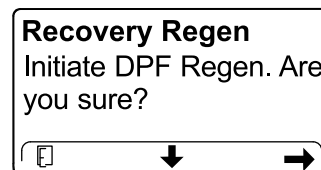


Bild 61

g224630

5. Im InfoCenter wird die Meldung INITIATING DPF REGENERATION angezeigt (Bild 62).

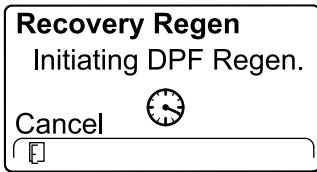
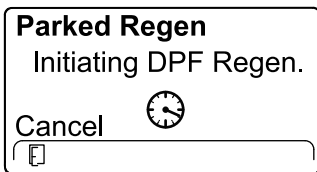


Bild 62

6. Im InfoCenter wird die Meldung über die Abschlusszeit angezeigt (Bild 63).

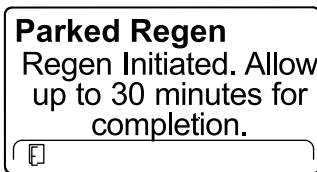
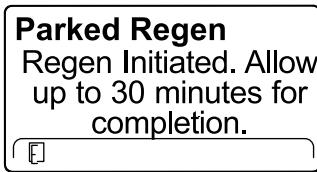


Bild 63

7. Der Motorcomputer prüft den Zustand des Motors und die Fehlerinformationen. Im InfoCenter werden ggf. die folgenden Meldungen angezeigt, die in der nachfolgenden Tabelle aufgeführt sind:

**Hinweis:** Wenn Sie versuchen, eine erzwungene geparkte Regeneration vor den 50 Stunden der letzten erfolgreichen Regeneration durchzuführen, wird diese Meldung eingeblendet.

Wenn die Maschine eine Regeneration anfordert und diese Meldung eingeblendet wird, wenden Sie sich an Ihren autorisierten Toro-Vertragshändler für den Service.

### Tabelle der Prüfmeldung und der Behebungsmaßnahmen

### Tabelle der Prüfmeldung und der Behebungsmaßnahmen (cont'd.)

<p><b>Behebungsmaßnahme:</b> Beenden Sie das Menü „Regeneration“ und lassen Sie die Maschine laufen, bis die letzte Regenerierung mehr als 50 Betriebsstunden zurückliegt, siehe <a href="#">Time Since Last Regeneration (Seite 44)</a>.</p>	
<p><b>Behebungsmaßnahme:</b> Beheben Sie den Motordefekt und versuchen Sie die Regenerierung des Dieselpartikelfilters erneut.</p>	
<p><b>Behebungsmaßnahme:</b> Lassen Sie den Motor an und lassen Sie ihn laufen.</p>	
<p><b>Behebungsmaßnahme:</b> Lassen Sie den Motor laufen, um die Temperatur des Motorkühlmittels auf 60°C anzuwärmen.</p>	
<p><b>Behebungsmaßnahme:</b> Ändern Sie die Motordrehzahl auf den niedrigen Leerlauf.</p>	
<p><b>Behebungsmaßnahme:</b> Beheben Sie den Defekt des Motorcomputers und versuchen Sie die Regenerierung des Dieselpartikelfilters erneut.</p>	

8. Im InfoCenter wird der Begrüßungsbildschirm angezeigt; das Symbol für die Bestätigung der Regenerierung (Bild 64) wird unten rechts

auf dem Bildschirm angezeigt, wenn die Regenerierung ausgeführt wird.

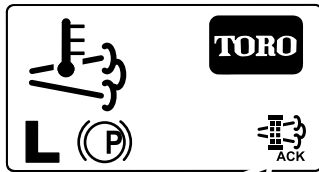


Bild 64

g224403



Bild 66

g224393

**Hinweis:** Während der Ausführung der Regenerierung des Dieselpartikelfilters wird das

Symbol für die hohe Auspufftemperatur angezeigt.



9. Wenn der Motorcomputer eine geparkte Regenerierung oder eine Wiederherstellung-Regenerierung abschließt, wird im InfoCenter ADVISORY #183 (Bild 65) angezeigt. Drücken Sie die linke Taste, um den Begrüßungsbildschirm anzuzeigen.

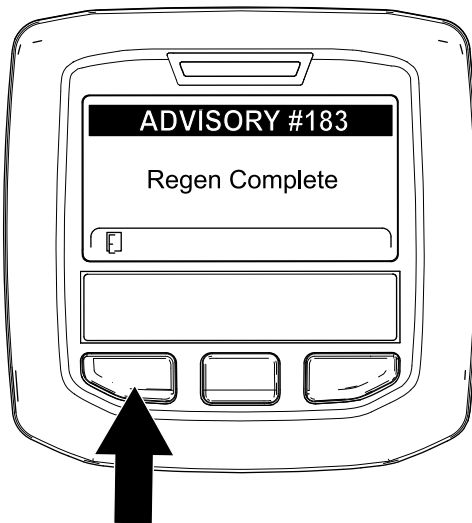


Bild 65

g224392

### Abbrechen einer geparkten Regenerierung oder Wiederherstellung-Regenerierung

Brechen Sie mit der Einstellung für das Abbrechen einer geparkten oder Wiederherstellung-Regenerierung eine ausgeführte geparkte Regenerierung oder Wiederherstellung-Regenerierung ab.

1. Zugreifen auf das Menü für die Regenerierung des Dieselpartikelfilters (Bild 67)

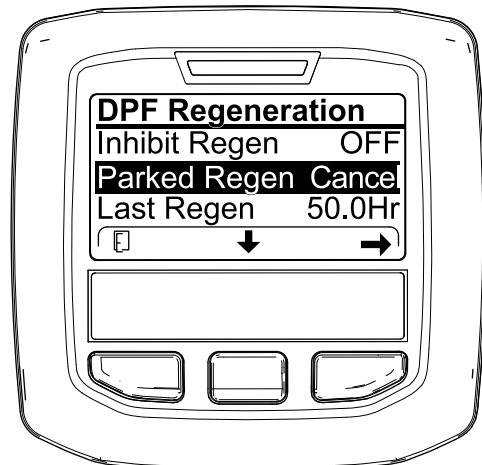


Bild 67

g227305

**Hinweis:** Wenn die Regenerierung nicht abgeschlossen wird, wird im InfoCenter „Advisory #184“ (Bild 66) angezeigt. Drücken Sie die linke Taste, um den Begrüßungsbildschirm anzuzeigen.

2. Drücken Sie die mittlere Taste, um auf die Option PARKED REGEN. CANCEL (Bild 67) oder RECOVERY REGEN. CANCEL zu navigieren (Bild 68).

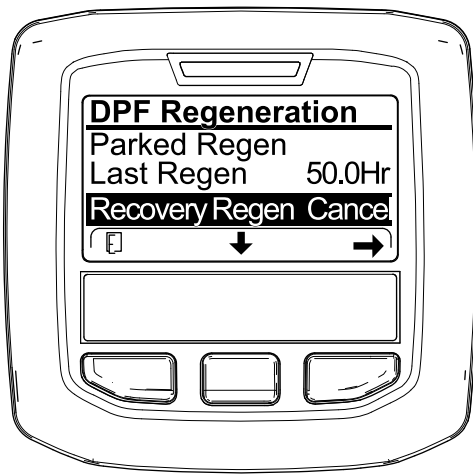


Bild 68

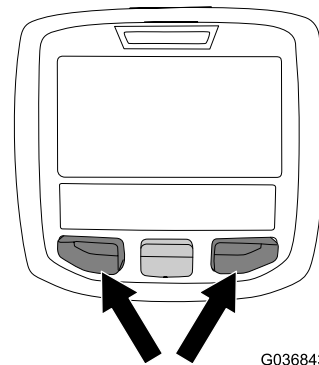
g227306

3. Drücken Sie die rechte Taste, um den Eintrag „Regen. Cancel“ auszuwählen (Bild 67 oder Bild 68).

## Verwenden des Motorkühlventilators

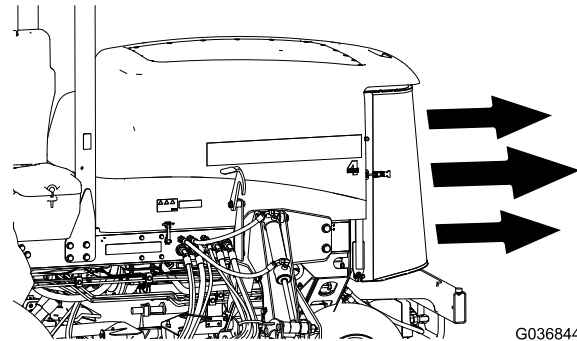
Der Kühlventilator des Motors wird normalerweise von der Maschine gesteuert. Die Maschine kann den Ventilator umkehren, um Rückstände vom Heckgitter zu blasen. In normalen Betriebsbedingungen steuert die Maschine die Ventilatorgeschwindigkeit und die Ventilatorrichtung, basierend auf der Temperatur des Kühlmittels und des Hydrauliköls. Der Ventilator wird automatisch umgekehrt, um Rückstände vom Heckgitter zu blasen.

Sie können den Ventilator manuell umkehren, wenn Sie die zwei Tasten im InfoCenter (Bild 69) gleichzeitig für zwei Sekunden drücken. Der Ventilator löst einen Rückwärtszyklus manuell aus. Kehren Sie die Ventilatorrichtung um, wenn das Heckgitter verstopft ist oder die Maschine in die Werkstatt oder einen Einlagerungsbereich gefahren wird.



G036843

g036843



G036844

g036844

Bild 69

## Betriebshinweise

### Ändern der Mähmuster

Das Ändern der Mähmuster verringert oft Probleme beim Schnittbild, die durch wiederholtes Mähen in der gleichen Richtung auftreten.

### Beheben von Schnittbildproblemen

Weitere Informationen finden Sie in der Anleitung „Beheben von Schnittbildproblemen“ (*Aftercut Appearance Troubleshooting Guide*) unter [www.Toro.com](http://www.Toro.com).

### Verwenden der richtigen Mähmethoden

- Kuppeln Sie zum Mähen die Mähwerke ein und fahren den Arbeitsbereich langsam an. Senken Sie die Mähwerke ab, wenn sich die Frontmähwerke über dem Mähbereich befinden.
- Orientieren Sie sich an einem Baum oder einem anderen Gegenstand in einiger Entfernung und fahren diesen geradlinig an, um ein professionelles gerades Schnittbild und Streifen herbeizuführen.
- Heben Sie die Mähwerke an, sobald die Frontmähwerke den Mähbereich erreichen, und führen eine tränenförmige Wendung durch, um

die Maschine schnell zum nächsten Übergang auszurichten.

- Für die Mähwerke sind auch festgeschraubte Mulchablenkbleche erhältlich. Die Mulchablenkbleche funktionieren gut, wenn Sie die Grünfläche regelmäßig mähen, damit jeweils höchstens 25 mm der Schnittlänge des Grasses entfernt wird. Wenn Sie bei eingebauten Mulchablenkblechen zu viel Gras schneiden, kann das Schnittbild leiden und der zum Rasenmähen erforderliche Kraftaufwand nimmt zu. Die Mulchablenkbleche eignen sich ebenfalls zum Zerschneiden von herbstlichem Laub.

## Auswahl der passenden Schnitthöhe für die vorherrschenden Bedingungen

Mähen Sie ca. 25 mm, aber nie mehr als  $\frac{1}{3}$  der Grashalme. Sie müssen bei extrem sattem und dichtem Gras u. U. die Schnitthöhe erhöhen.

## Mähen mit scharfen Messern

Ein scharfes Messer mäht sauber, ohne Grashalme zu zerreißen oder zu zerknicken, was bei stumpfen Messern vorkommt. Abgerissene und zerknickte Grashalme werden an den Kanten braun. Dadurch reduziert sich das Wachstum, und die Anfälligkeit des Rasens für Krankheiten steigt. Stellen Sie sicher, dass sich das Messer in einwandfreiem Zustand befindet, und dass die Windflügel noch ganz sind; siehe [Warten des Messerniveaus \(Seite 89\)](#).

## Prüfen Sie den Zustand des Mähwerks.

Stellen Sie sicher, dass die Mähwerkblätter in gutem Zustand sind. Biegen Sie alle Verbiegungen der Blattteile gerade, um den korrekten Abstand zwischen Messersitzen und der Kammer sicherzustellen. Stellen Sie sicher, dass alle Rollen und Drehgelenke kein Spiel haben, um Rasenschäden oder ein schlechtes Erscheinungsbild nach dem Schnitt zu vermeiden.

## Warten der Maschine nach dem Mähen

Reinigen Sie die Maschine nach dem Mähen gründlich mit einem Gartenschlauch ohne Spritzdüse, um zu vermeiden dass Dichtungen und Lager durch einen zu hohen Wasserdruck verunreinigt oder beschädigt werden. Stellen Sie sicher, dass der Kühler und Ölkühler frei von Schmutz und Schnittgut bleiben.

Nach dem Reinigen sollten Sie die Maschine auf mögliche Öllecks, Beschädigungen oder Abnutzung der hydraulischen und mechanischen Komponenten und die Mähwerke auf Schärfe prüfen.

# Nach dem Einsatz

## Allgemeine Sicherheit

- Stellen Sie vor dem Verlassen des Fahrersitzes den Motor ab, ziehen Sie den Schlüssel ab und warten Sie, bis alle beweglichen Teile zum Stillstand gekommen sind. Lassen die Maschine abkühlen, bevor Sie sie einstellen, warten, reinigen, oder einlagern.
- Entfernen Sie Gras und Schmutz von den Mähwerken, den Auspuffen und dem Motorraum, um einem Brand vorzubeugen. Wischen Sie Öl- und Kraftstoffverschüttungen auf.
- Befinden sich die Mähwerke in der Transport-Stellung, verwenden Sie die formschlüssige mechanische Sicherung (sofern vorhanden), bevor Sie die Maschine unbeaufsichtigt lassen.
- Lassen Sie den Motor abkühlen, bevor Sie die Maschine in einem geschlossenen Raum abstellen.
- Ziehen Sie den Schlüssel ab und schließen Sie den Kraftstoffhahn (falls vorhanden), bevor Sie die Maschine einlagern oder schleppen.
- Lagern Sie die Maschine oder den Benzinkanister nie an Orten mit offener Flamme, Funken oder Zündflamme, z. B. Warmwasserbereiter, oder andere Geräte.
- Den/die Sicherheitsgurt(e) bei Bedarf warten und reinigen

## Verwenden der Lagerungsverbindungsleinen des Mähwerks

Verhindern Sie mit den Lagerungsverbindungsleinen des Mähwerks, dass sich die äußeren Frontmäherwerke absenken, wenn die Maschine über Nacht geparkt ist oder für eine längere Zeit eingelagert wird. Sie können mit den Lagerungsverbindungsleinen des Mähwerks auch verhindern, dass die Mähwerke absinken, wenn Sie die Maschine zwischen Arbeitsbereichen transportieren.

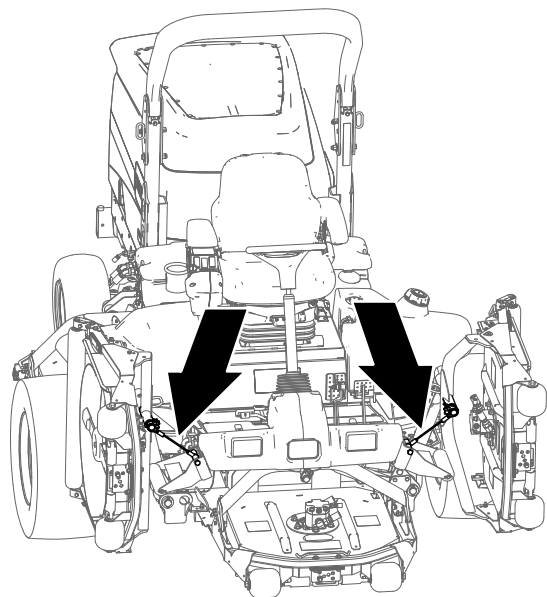


Bild 70

g225484

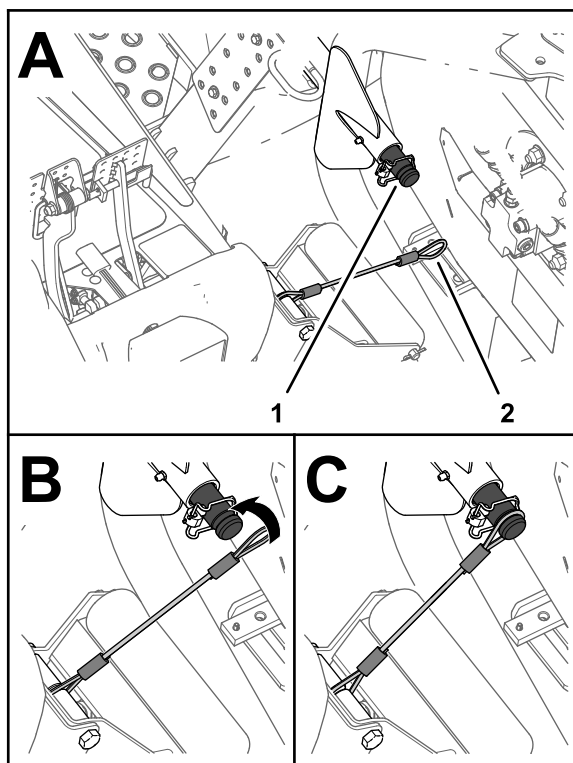


Bild 71

g225483

## Befestigen der Mähwerke

1. Vergewissern Sie sich, dass die Zapfwelle ausgekuppelt ist.
2. Stellen Sie die Maschine auf einer ebenen Fläche ab.
3. Aktivieren Sie die Feststellbremse.
4. Heben Sie die Mähwerke ganz an.
5. Fluchten Sie die Verbindungseile zur Trägerwelle des Hubarms für das äußere Frontmähwerk aus (Bild 71).

1. Trägerwellenrinne (äußerer Fronthubarm)
2. Schleife der Verbindungseile

6. Schieben Sie die Schleife der Verbindungseile über die Trägerwelle, bis die Verbindungseile fest in der Rinne der Welle sitzt (Bild 71).
7. Wiederholen Sie die Schritte 5 und 6 für das äußere Frontmähwerk an der anderen Seite der Maschine.

**Wichtig:** Nehmen Sie die Verbindungseilen von den Trägerwellen ab, bevor Sie die Mähwerke absenken.

## Verstauen der Verbindungseilen

**Hinweis:** Verstauen Sie die Verbindungseilen, wenn Sie sie nicht verwenden.

1. Vergewissern Sie sich, dass die Zapfwelle ausgekuppelt ist.
2. Stellen Sie die Maschine auf einer ebenen Fläche ab.
3. Aktivieren Sie die Feststellbremse.
4. Schieben Sie die Schleife der Verbindungseile bei abgesenkten Mähwerken in den Schlitz in der Verstärkungsplatte der Rollenstütze (Bild 72).



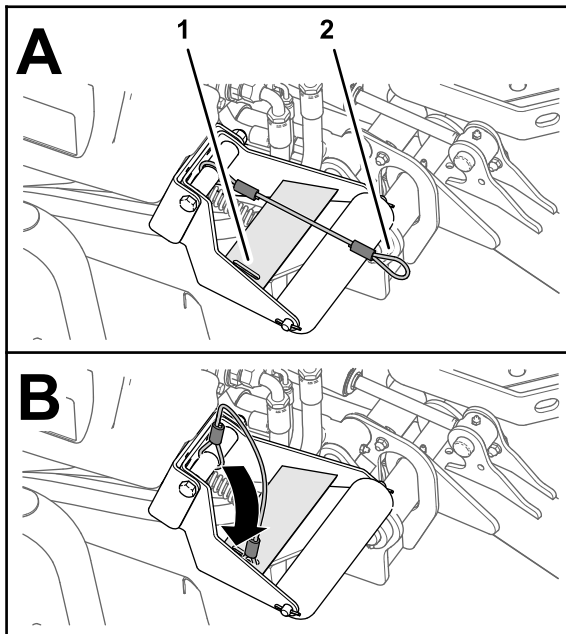


Bild 72

g225485

1. Verstärkungsplatte (Rollenstütze)
2. Schleife der Verbindungsleine

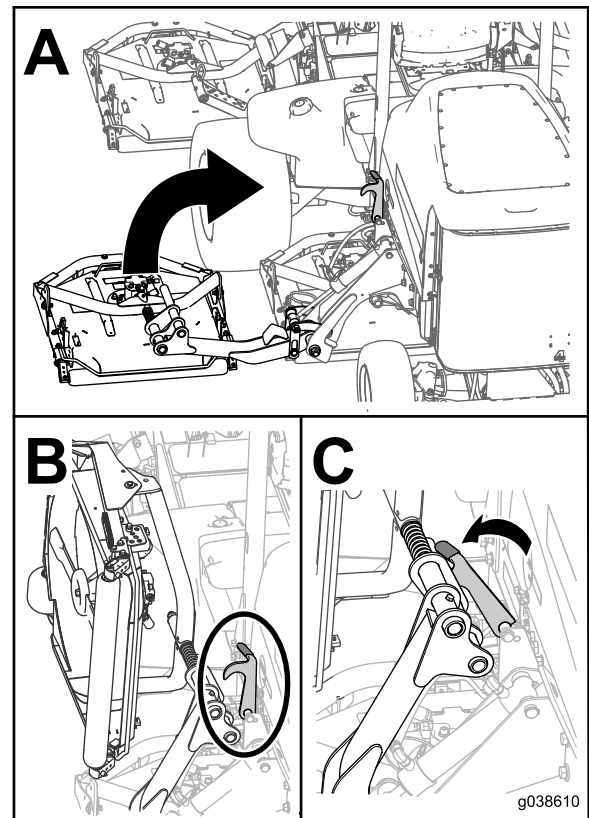


Bild 73

g038610

g038610

## Verwenden der Transportriegel

### Nur Groundsmaster 4700

Verwenden Sie beim Transport über längere Strecken, über unebenes Gelände, beim Transport oder beim Einlagern der Maschine die beiden hinteren Transportriegel für die Mähwerke Nr. 6 und Nr. 7 (Bild 15).

## Befördern der Maschine

- Ziehen Sie den Schlüssel ab und schließen Sie den Kraftstoffhahn (falls vorhanden), bevor Sie die Maschine einlagern oder schleppen.
- Gehen Sie beim Verladen und Abladen der Maschine auf einen/von einem Anhänger oder Pritschenwagen vorsichtig vor.
- Verwenden Sie durchgehende Rampen für das Verladen der Maschine auf einen Anhänger oder Pritschenwagen.
- Vergurten Sie die Maschine.

## Schieben oder Abschleppen der Maschine

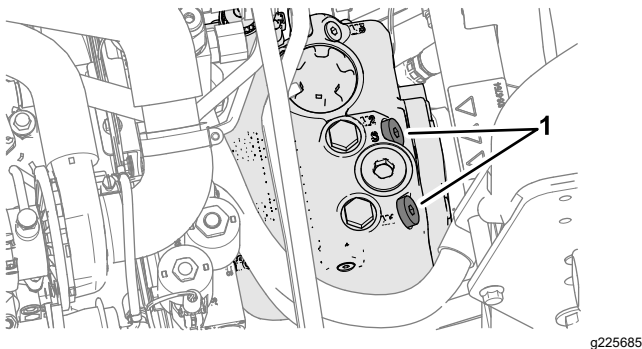
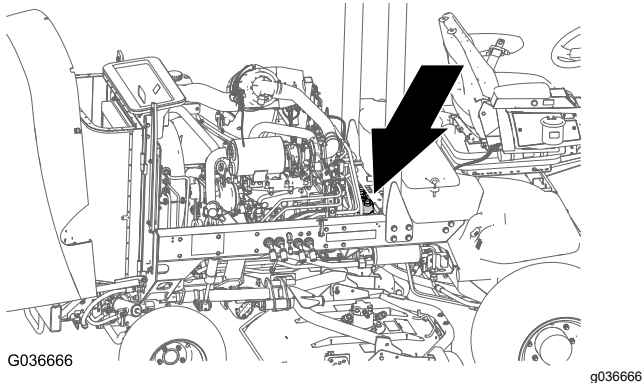
Im Notfall können Sie die Maschine durch Aktivieren der Bypass-Funktion an der stufenlosen Hydraulikpumpe und Schieben oder Schleppen bewegen.

**Wichtig:** Schieben oder schleppen Sie die Maschine höchstens mit 3-4,8 km/h ab. Wenn Sie die Maschine mit einer höheren Geschwindigkeit schieben oder abschleppen, kann das interne Getriebe beschädigt werden.

Die Überdruckventile müssen geöffnet sein, wenn die Maschine geschoben oder geschleppt wird.

1. Öffnen Sie die Motorhaube und ermitteln Sie die Überdruckventile (Bild 74), die sich oben an der Pumpe hinter dem Akku- bzw. Ablagefach befinden.
2. Drehen Sie jedes Ventil um drei Umdrehungen nach links, um das Ventil zu öffnen und Flüssigkeit intern abzulenken.

**Hinweis: Öffnen Sie die Ventile nicht mehr als drei Umdrehungen.** Da das Öl abgelenkt wird, kann die Zugmaschine ohne Schäden am Getriebe langsam bewegt werden.



**Bild 74**

1. Überdruckventil (2)

3. Schieben oder schleppen Sie die Maschine in Vorwärtsrichtung.

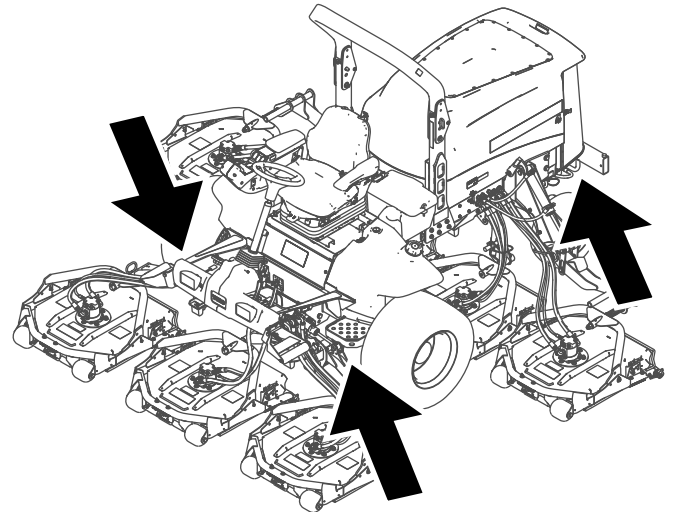
**Wichtig: Wenn Sie die Maschine rückwärts schieben oder schleppen müssen, benötigen Sie das Rückwärtsschleppkit (Bestellnr. 136-3620).**

4. Schließen Sie nach dem Schieben oder Abschleppen der Maschine die Überdruckventile wieder. Ziehen Sie das Ventil auf 70 N·m an.

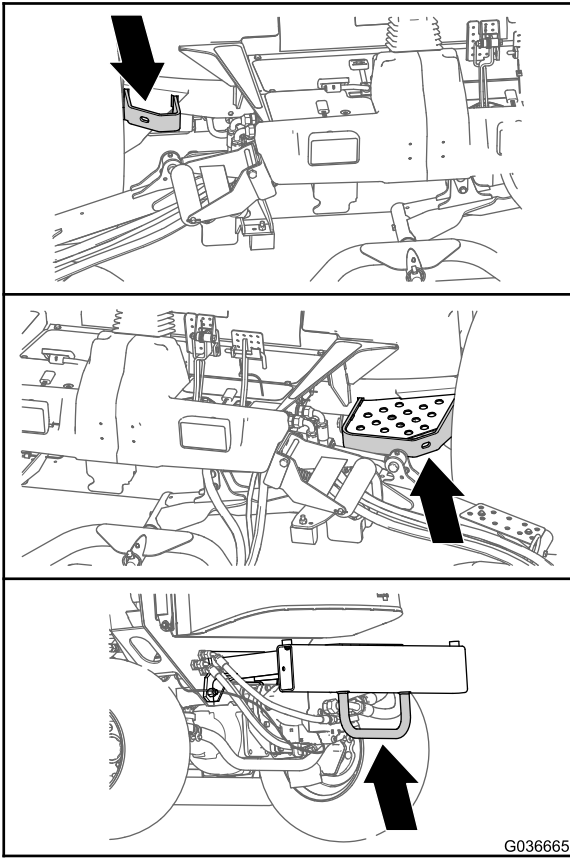
## Ermitteln der Vergurtungsstellen

**Hinweis:** Vergurten Sie die Maschine in allen vier Ecken mit vom Verkehrsministerium zugelassenen Riemen.

- An jeder Seite des Rahmens an der Bedienerplattform
- An der hinteren Stoßstange



**Bild 75**



G036665

g036665

**Bild 76**

# Wartung

**Hinweis:** Bestimmen Sie die linke und rechte Seite der Maschine anhand der üblichen Einsatzposition.

**Wichtig:** Weitere Informationen zu Wartungsarbeiten finden Sie in der Motorbedienungsanleitung.

**Wichtig:** Wenn Sie Wartungsarbeiten an der Maschine durchführen und den Motor mit einer Abluftleitung für den Motorauspuff laufen lassen, stellen Sie die Einstellung „Inhibit Regen.“ in die EIN-Stellung, siehe [Einstellen von „Inhibit Regen.“ \(Seite 47\)](#).

**Hinweis:** Laden Sie ein kostenfreies Exemplar des elektrischen oder hydraulischen Schaltbilds von [www.Toro.com](http://www.Toro.com) herunter und suchen Sie Ihre Maschine vom Link für die Bedienungsanleitungen auf der Homepage.

## Wartungssicherheit

- Bevor Sie den Fahrerstand verlassen, gehen Sie wie folgt vor:
  - Stellen Sie die Maschine auf einer ebenen Fläche ab.
  - Kuppeln Sie die Zapfwelle aus und senken Sie die Anbaugeräte ab.
  - Aktivieren Sie die Feststellbremse.
  - Stellen Sie den Motor ab und ziehen Sie den Schlüssel ab.
  - Warten Sie, bis alle beweglichen Teile zum Stillstand gekommen sind.
- Wenn Sie den Schlüssel im Zündschloss lassen, könnte eine andere Person den Motor versehentlich anlassen und Sie und Unbeteiligte schwer verletzen. Ziehen Sie den Schlüssel aus dem Zündschloss, bevor Sie Wartungsarbeiten durchführen.
- Lassen Sie alle Maschinenteile abkühlen, ehe Sie mit Wartungsarbeiten beginnen.
- Befinden sich die Mähwerke in der Transport-Stellung, verwenden Sie die formschlüssige mechanische Sicherung (sofern vorhanden), bevor Sie die Maschine unbeaufsichtigt lassen.
- Führen Sie Wartungsarbeiten möglichst nicht bei laufendem Motor durch. Fassen Sie keine beweglichen Teile an.
- Stützen Sie die Maschine mit Achsständern ab, wenn Sie Arbeiten unter der Maschine ausführen.
- Lassen Sie den Druck aus Maschinenteilen mit gespeicherter Energie vorsichtig ab.
- Alle Teile der Maschine müssen sich in gutem Zustand befinden, und alle Hardware – insbesondere die Messerbefestigungen – korrekt festgezogen sein.
- Ersetzen Sie abgenutzte und beschädigte Aufkleber.
- Verwenden Sie nur Originalersatzteile von Toro, um eine sichere und optimale Leistung zu gewährleisten. Ersatzteile anderer Hersteller

können gefährlich sein und eine Verwendung könnte die Garantie ungültig machen.

# Empfohlener Wartungsplan

Wartungsintervall	Wartungsmaßnahmen
Nach der ersten Betriebsstunde	<ul style="list-style-type: none"> <li>• Ziehen Sie die Radmutter fest.</li> </ul>
Nach 10 Betriebsstunden	<ul style="list-style-type: none"> <li>• Ziehen Sie die Radmutter fest.</li> </ul>
Nach 50 Betriebsstunden	<ul style="list-style-type: none"> <li>• Wechseln Sie das Öl im vorderen Planetengetriebe</li> </ul>
Nach 200 Betriebsstunden	<ul style="list-style-type: none"> <li>• Wechseln Sie das Hinterachsenöl.</li> </ul>
Bei jeder Verwendung oder täglich	<ul style="list-style-type: none"> <li>• Prüfen Sie den Reifendruck.</li> <li>• Prüfen der Sicherheitsschalter</li> <li>• Prüfen Sie die Messerbremsezeit.</li> <li>• Prüfen Sie den Motorölstand.</li> <li>• Lassen Sie Wasser und andere Verunreinigungen täglich aus dem Kraftstofffilter bzw. Wasserabscheider ab</li> <li>• Prüfen Sie auf undichte Stellen an der Hinterachse und am Getriebe der Hinterachse.</li> <li>• Prüfen Sie den Kühlmittelstand täglich beim Arbeitsbeginn.</li> <li>• Entfernen Sie den Schmutz vom Motorbereich, dem Öl- und vom Motorkühler (Reinigen Sie unter besonders schmutzigen Bedingungen häufiger).</li> <li>• Prüfen Sie den Stand des Hydrauliköls.</li> <li>• Prüfen Sie die hydraulischen Leitungen und Schläuche auf Dichtheit, Knicke, lockere Stützteile, Abnutzung, lockere Verbindungsteile, witterungsbedingte Minderung und chemischen Angriff.</li> <li>• Reinigen Sie die Maschine.</li> <li>• Reinigen und warten Sie den Sicherheitsgurt.</li> </ul>
Alle 50 Betriebsstunden	<ul style="list-style-type: none"> <li>• Fetten Sie die Lager und Büchsen ein (auch nach jeder Reinigung).</li> <li>• Prüfen Sie den Zustand des Akkus.</li> </ul>
Alle 100 Betriebsstunden	<ul style="list-style-type: none"> <li>• Prüfen Sie den Zustand und die Spannung des Lichtmaschinen-Treibriemens.</li> </ul>
Alle 200 Betriebsstunden	<ul style="list-style-type: none"> <li>• Ziehen Sie die Radmutter fest.</li> </ul>
Alle 400 Betriebsstunden	<ul style="list-style-type: none"> <li>• Warten Sie die Luftfilter (früher, wenn die Luftfilteranzeige rot anzeigt oder häufiger in sehr staubigen oder schmutzigen Bedingungen).</li> <li>• Prüfen Sie die Kraftstoffleitungen und -verbindungen.</li> <li>• Wechseln Sie die Kraftstofffilterglocke.</li> <li>• Tauschen Sie den Kraftstofffilter aus.</li> <li>• Prüfen Sie das Spiel am Ende in den Planetengetrieben.</li> <li>• Prüfen Sie den Ölstand im Planetengetriebe. (Prüfen Sie, wenn Sie externe undichte Stellen feststellen).</li> <li>• Prüfen Sie das Hinterachsenöl.</li> <li>• Prüfen Sie den Ölstand im Getriebe der Hinterachse.</li> </ul>
Alle 500 Betriebsstunden	<ul style="list-style-type: none"> <li>• Wechseln Sie das Motoröl und den -filter.</li> </ul>
Alle 800 Betriebsstunden	<ul style="list-style-type: none"> <li>• Entleeren und reinigen Sie den Kraftstofftank.</li> <li>• Wechseln Sie das Öl im vorderen Planetengetriebe oder mindestens einmal jährlich.</li> <li>• Wechseln Sie das Hinterachsenöl.</li> <li>• Prüfen der Vorspur der Hinterräder</li> <li>• Wenn Sie nicht das empfohlene Hydrauliköl verwenden oder den Behälter schon einmal mit einem alternativen Öl gefüllt haben, wechseln Sie das Hydrauliköl.</li> <li>• Wenn Sie nicht das empfohlene Hydrauliköl verwenden oder den Behälter schon einmal mit einem alternativen Öl gefüllt haben, wechseln Sie den Hydraulikfilter (früher, wenn sich die Wartungsintervallanzeige im roten Bereich befindet).</li> </ul>
Alle 1000 Betriebsstunden	<ul style="list-style-type: none"> <li>• Wenn Sie das empfohlene Hydrauliköl verwenden, ersetzen Sie den Hydraulikfilter (früher, wenn sich die Wartungsintervallanzeige im roten Bereich befindet).</li> </ul>
Alle 2000 Betriebsstunden	<ul style="list-style-type: none"> <li>• Wenn Sie das empfohlene Hydrauliköl verwenden, wechseln Sie das Hydrauliköl.</li> </ul>

Wartungsintervall	Wartungsmaßnahmen
Alle 3000 Betriebsstunden	<ul style="list-style-type: none"> <li>Nehmen Sie den Rußfilter vom Dieselpartikelfilter ab, reinigen Sie ihn und montieren ihn, oder reinigen Sie bei den im InfoCenter angezeigten Motorstörungen P242F oder P1420 den Rußfilter. Wenden Sie sich an den offiziellen Toro Vertragshändler.</li> </ul>
Vor der Einlagerung	<ul style="list-style-type: none"> <li>Entleeren und reinigen Sie den Kraftstofftank.</li> <li>Prüfen Sie den Reifendruck.</li> <li>Prüfen Sie alle Befestigungen.</li> <li>Fetten und ölen Sie alle Schmiernippel und Gelenkstellen.</li> <li>Bessern Sie abgeblätterte Lackflächen aus.</li> </ul>
Alle 2 Jahre	<ul style="list-style-type: none"> <li>Entleeren und spülen Sie den Hydraulikbehälter.</li> <li>Wechseln der Hydraulikschläuche.</li> </ul>

## ▲ ACHTUNG

Wenn Sie den Schlüssel im Schlüsselschalter lassen, könnte eine andere Person den Motor versehentlich anlassen und Sie und Unbeteiligte schwer verletzen.

Ziehen Sie den Schlüssel ab, bevor Sie Wartungsarbeiten durchführen.

## Checkliste – tägliche Wartungsmaßnahmen

Kopieren Sie diese Seite für regelmäßige Verwendung.

Wartungsprüfpunkt	Für KW:						
	Montag	Dienstag	Mittwoch	Donners- tag	Freitag	Samstag	Sonntag
Prüfen Sie die Funktion der Sicherheitsschalter.							
Prüfen Sie die Funktion der Bremsen.							
Prüfen Sie den Ölstand im Motor.							
Prüfen Sie den Stand des Kühlsystems.							
Entleeren Sie den Kraftstoff-/Wasserabscheider.							
Prüfen Sie den Luftfilter, die Staubschale und das Entlüftungsventil.							
Achten Sie auf ungewöhnliche Motorengeräusche. <sup>1</sup>							
Prüfen Sie den Kühler und das -gitter auf Sauberkeit							
Achten Sie auf ungewöhnliche Betriebsgeräusche.							
Prüfen Sie den Stand des Hydrauliköls.							
Prüfen Sie die Hydraulikschläuche auf Defekte.							
Prüfen Sie die Dichtheit.							
Prüfen Sie den Kraftstoffstand.							

Wartungsprüfpunkt	Für KW:						
	Montag	Dienstag	Mittwoch	Donnerstag	Freitag	Samstag	Sonntag
Prüfen Sie den Reifendruck.							
Prüfen Sie die Funktion der Instrumente.							
Prüfen Sie die Schnitt Höheneinstellung.							
Schmieren Sie alle Schmiernippel ein. <sup>2</sup>							
Reinigen Sie die Maschine.							
Bessern Sie alle Lackschäden aus.							

<sup>1</sup>Prüfen Sie bei Startschwierigkeiten, bei zu starkem Qualmen oder unruhigem Motorlauf die Glühkerzen und Einspritzdüsen.  
<sup>2</sup>Sofort **nach jedem** Reinigen, unabhängig von den aufgeführten Intervallen.

**Wichtig:** Weitere Wartungsmaßnahmen finden Sie in der Bedienungsanleitung des Motorherstellers.

### Aufzeichnungen irgendwelcher Probleme

Inspiziert durch:		
Punkt	Datum	Informationen

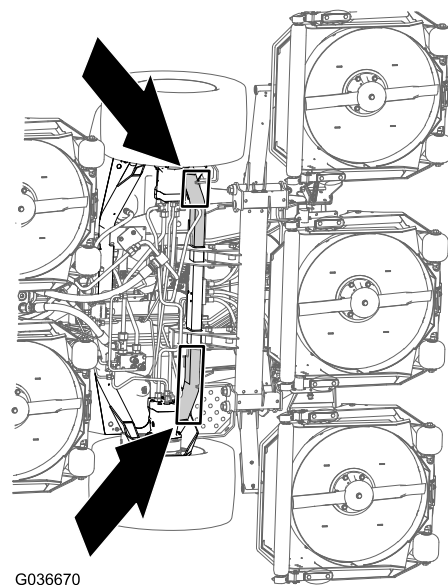
## Verfahren vor dem Ausführen von Wartungsarbeiten

### Anheben der Maschine

Heben Sie die Maschine an den folgenden Stellen an:

**Vorne an der Maschine:** Am Maschinenrahmen vor den Radantriebsmotoren ([Bild 77](#))

**Wichtig:** Stützen Sie die Maschine nicht an den Radantriebsmotoren ab. Die Hebevorrichtung darf keine Hydraulikschläuche und -leitungen berühren.



G036670

g036670

**Bild 77**

**Heck der Maschine:** In der Mitte der Achse ([Bild 78](#))

Setzen Sie die Achsständer mit der entsprechenden Kapazität an beiden Seiten des Getriebes und unter der Achse an.

**Wichtig:** Stützen Sie die Maschine nicht an der Spurstange ab.

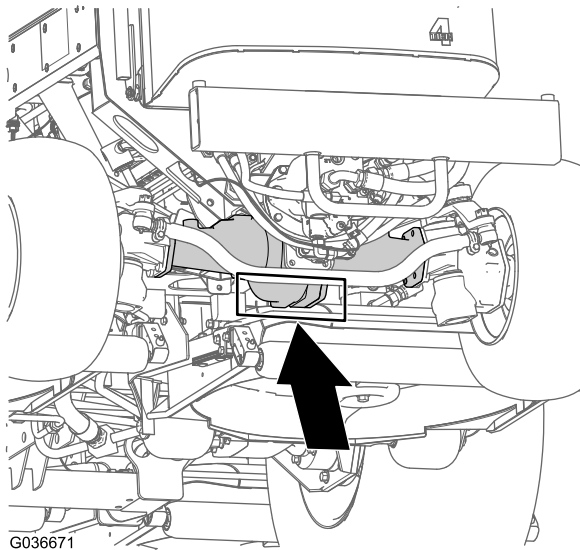


Bild 78

## Zugreifen auf den Hydraulikhubraum

Klappen Sie den Sitz hoch, um den Hydraulikhubraum zugänglich zu machen, wie in Bild 80 abgebildet.

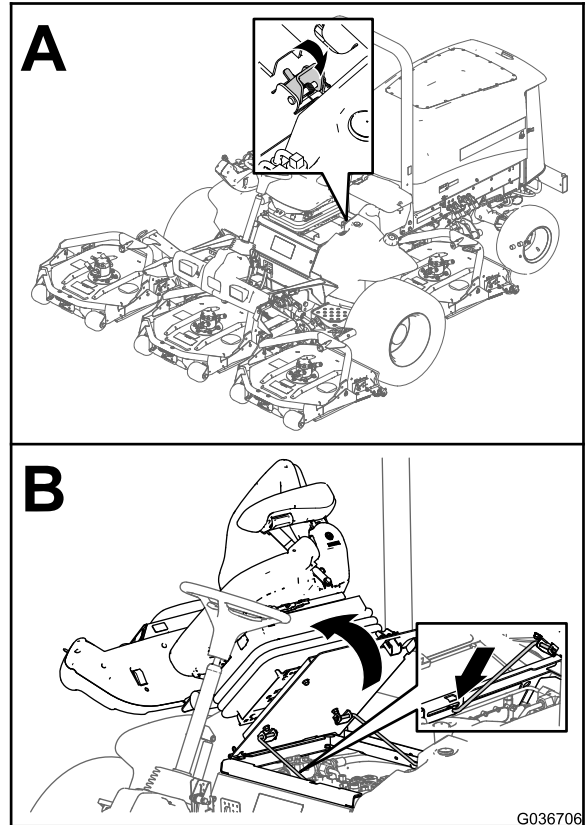


Bild 80

## Öffnen der Motorhaube

Öffnen Sie die Motorhaube, um an das Chassis zu gelangen, wie in Bild 79 abgebildet.

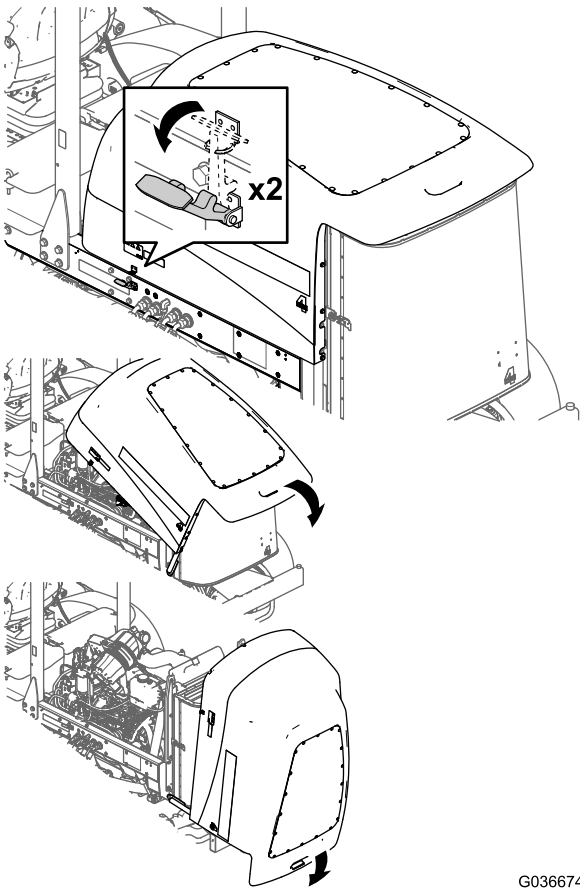


Bild 79



# Schmierung

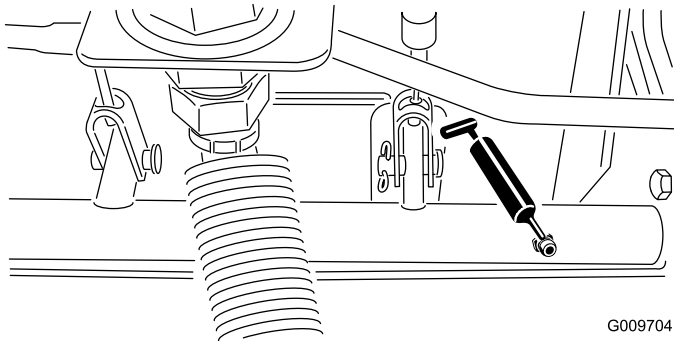
## Einfetten der Lager und Büchsen

**Wartungsintervall:** Alle 50 Betriebsstunden (auch nach jeder Reinigung).

**Schmierfettart:** Nr. 2 Allzweckschmierfett auf Lithiumbasis

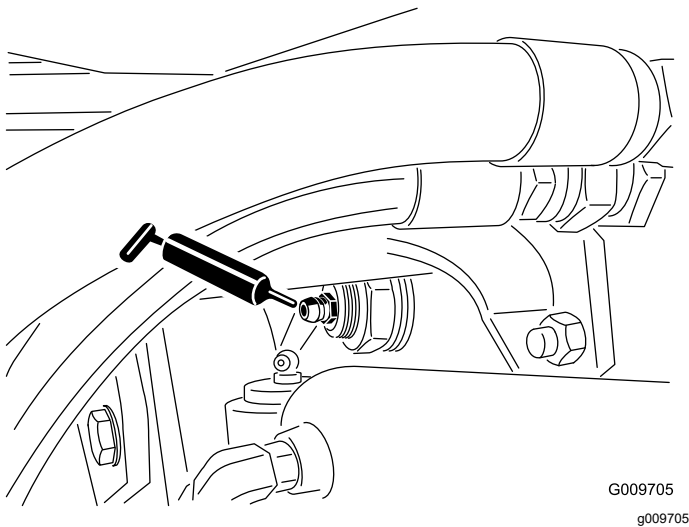
Die Schmiernippel und deren Anzahl sind:

- Bremsstangen-Drehlager (5), wie in [Bild 81](#) abgebildet



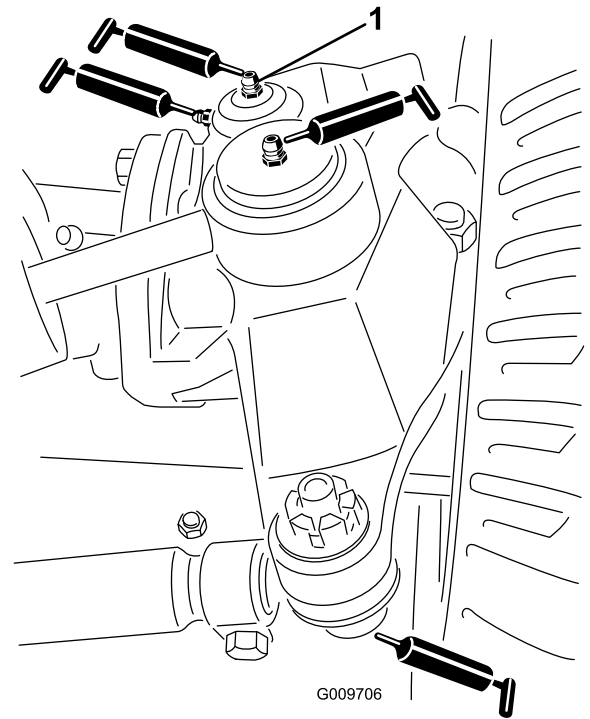
**Bild 81**

- Hinterachsen-Drehbüchsen (2), wie in [Bild 82](#) abgebildet



**Bild 82**

- Lenkzylinder-Kugelgelenke (2), wie in [Bild 83](#) abgebildet



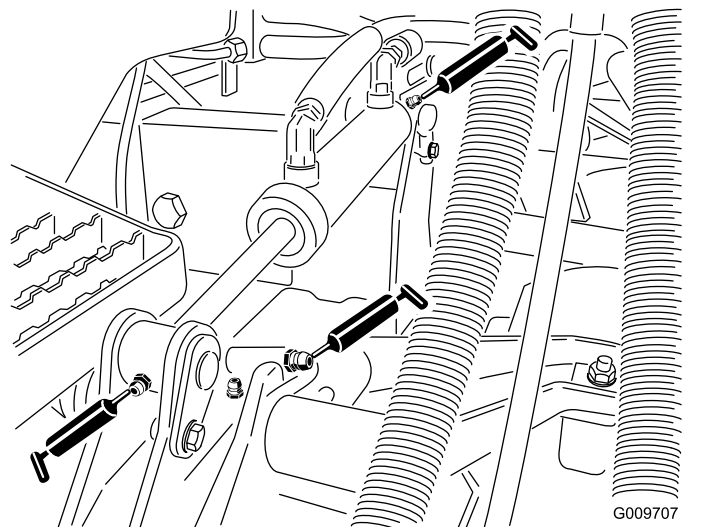
**Bild 83**

1. Oberes Anschlussstück am Achsschenkel

- Spurstangen-Kugelgelenke (2), wie in [Bild 83](#) abgebildet
- Achsschenkelbüchsen (2), wie in [Bild 83](#) abgebildet

**Wichtig:** Fetten Sie das obere Anschlussstück am Achsschenkelbolzen nur einmal jährlich (zwei Pumpstöße) ein.

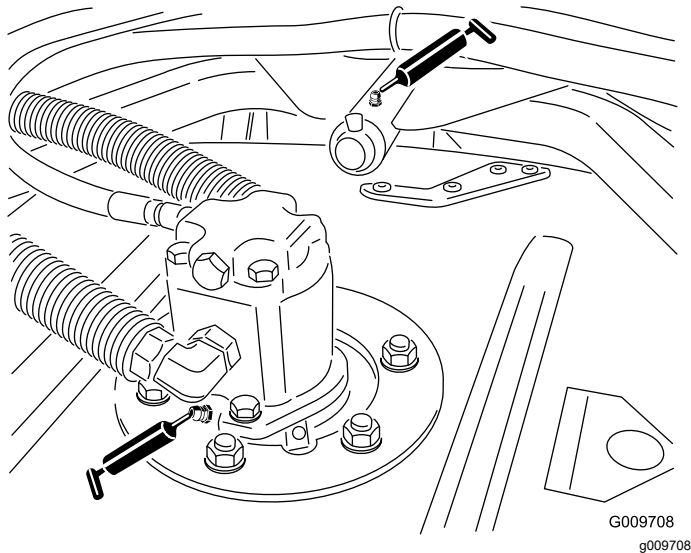
- Hubarmbüchsen (1 pro Mähwerk), wie in [Bild 84](#) abgebildet



**Bild 84**

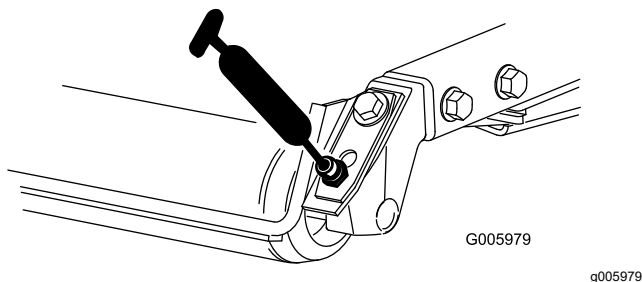
- Hubzylinder-Büchsen (2 pro Mähwerk), wie in [Bild 84](#) abgebildet
- Spindelwellenlager des Mähwerks (2 pro Mähwerk), wie in [Bild 85](#) abgebildet

**Hinweis:** Sie können den Nippel nutzen, der am besten zugänglich ist. Pressen Sie Fett in den Nippel, bis etwas Fett an der Unterseite des Spindelgehäuses (unter dem Mähwerk) erscheint.



**Bild 85**

- Trägerarmbüchsen des Mähwerks (1 pro Mähwerk), wie in [Bild 85](#) abgebildet
- Heckrollenlager (2 pro Mähwerk), wie in [Bild 86](#) abgebildet



**Bild 86**

**Wichtig:** Stellen Sie sicher, dass die Schmiermittelkerbe in jeder Rollenhalterung mit dem Schmiermittelloch an jedem Ende der Rollenwelle ausgefluchtet sind. Zum leichteren Ausfluchten der Kerbe und des Lochs hat ein Ende der Rollenwelle eine Ausfluchtungsmarkierung.

## Warten des Motors

### Sicherheitshinweise zum Motor

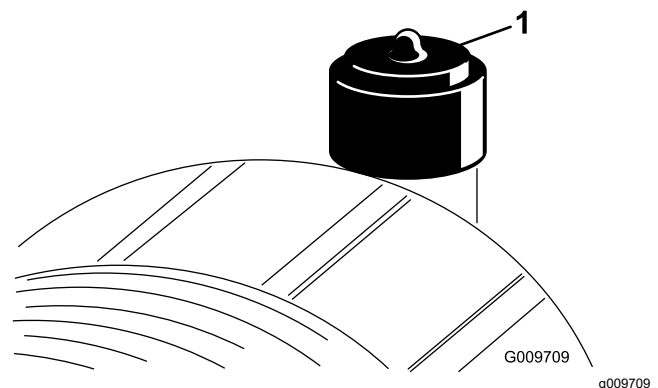
- Stellen Sie den Motor ab und ziehen den Schlüssel ab, bevor Sie den Ölstand prüfen oder Öl in das Kurbelgehäuse einfüllen.
- Ändern Sie nicht die Geschwindigkeit des Drehzahlreglers oder überdrehen den Motor.

### Warten des Luftfilters

**Wartungsintervall:** Alle 400 Betriebsstunden

Prüfen Sie das Luftfiltergehäuse auf Beschädigungen, die eventuell zu einem Luftaustritt führen können. Ersetzen Sie ihn bei einer Beschädigung. Prüfen Sie die ganze Ansauganlage auf Lecks, Beschädigungen oder lose Schlauchklemmen.

Warten Sie den Luftfilter nur, wenn die Wartungsanzeige dies angibt ([Bild 87](#)). Das frühzeitige Auswechseln des Luftfilters erhöht nur die Gefahr, dass Schmutz in den Motor gelangt, wenn Sie den Filter entfernen.

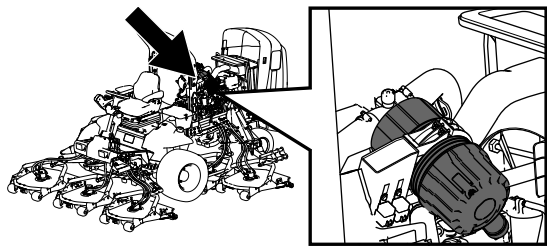


**Bild 87**

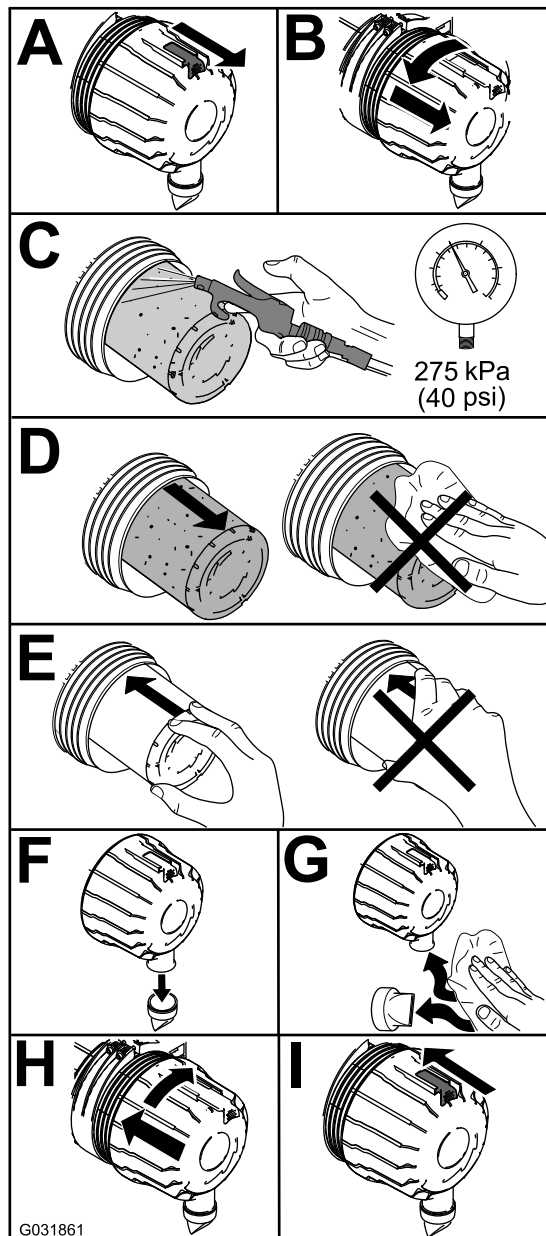
1. Luftfilteranzeige

**Wichtig:** Stellen Sie sicher, dass die Abdeckung richtig angebracht ist und das Luftfiltergehäuse abdichtet.

1. Tauschen Sie den Luftfilter aus ([Bild 88](#)).



g198631



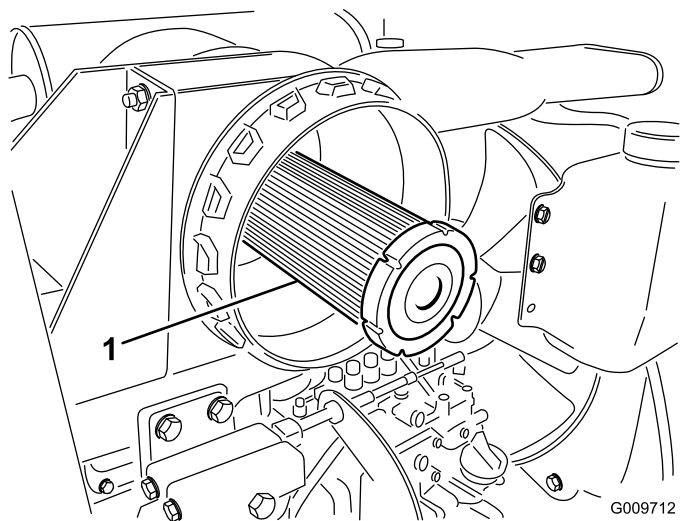
G031861

g031861

Bild 88

**Hinweis:** Reinigen Sie den gebrauchten Einsatz nicht, da eine Reinigung das Filtermedium beschädigen kann.

**Wichtig:** Versuchen Sie nie, den Sicherheitsfilter zu reinigen (Bild 89). Tauschen Sie den Sicherheitsfilter bei jeder dritten Wartung des Hauptluftfilters aus.



G009712

g009712

Bild 89

1. Sicherheitsluftfilter
- 
2. Stellen Sie die Anzeige (Bild 87) zurück, wenn sie auf Rot steht.

## Warten des Motoröls

### Ölsorte

Verwenden Sie qualitativ hochwertiges Öl mit niedrigem Aschengehalt, das die folgenden Spezifikationen erfüllt oder übersteigt:

- API-Klassifikation CJ-4 oder höher
- ACEA-Klassifikation E6
- JASO-Klassifikation DH-2

**Wichtig:** Wenn Sie Motoröl verwenden, das nicht die Klassifikation API CJ-4 oder höher, ACEA E6 oder JASO DH-2 erfüllt, kann der Dieselpartikelfilter verstopfen und den Motor beschädigen.

Verwenden Sie Motoröl mit der folgenden Motorölviskosität:

- Bevorzugte Ölsorte: SAE 15W-40 (über -18 °C)
- Ersatzöl: SAE 10W-30 oder 5W-30 (alle Temperaturen)

Premium Motoröl von Toro ist vom offiziellen Toro-Vertragshändler mit einer Viskosität von 15W-40 oder 10W-30 erhältlich. Im *Ersatzteilkatalog* finden Sie die Bestellnummern.

### Überprüfen des Motorölstands

**Wartungsintervall:** Bei jeder Verwendung oder täglich

Der Motor wird vom Werk aus mit Öl befüllt. Prüfen Sie jedoch den Ölstand, bevor und nachdem Sie den Motor das erste Mal verwenden.

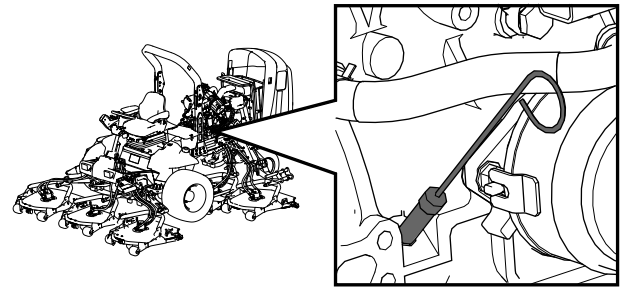
**Wichtig:** Prüfen Sie das Motoröl täglich. Wenn der Stand des Motoröls über der Voll-Markierung am Peilstab liegt, ist das Motoröl ggf. mit Kraftstoff verdünnt.

Wenn der Stand des Motoröls über der Voll-Markierung liegt, wechseln Sie das Motoröl.

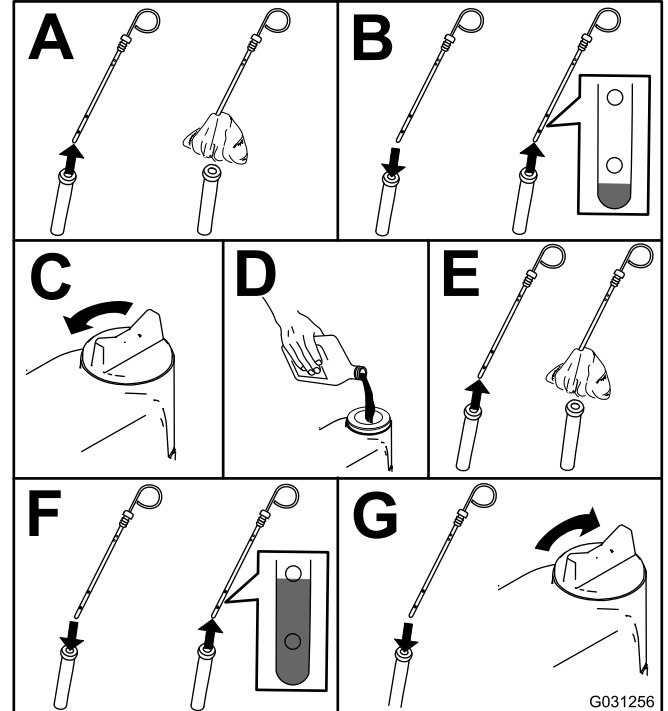
Der Stand des Motoröls sollte am besten bei kaltem Motor vor dem täglichen Anlassen geprüft werden. Wenn der Motor gelaufen ist, lassen Sie das Öl für 10 Minuten in die Wanne zurücklaufen, bevor Sie den Ölstand prüfen. Wenn der Ölstand an oder unter der Nachfüllen-Markierung am Peilstab liegt, gießen Sie Öl nach, bis der Ölstand die VOLL-Markierung erreicht. **Füllen Sie nicht zu viel Motoröl ein.**

**Wichtig:** Halten Sie den Stand des Motoröls zwischen den unteren und oberen Markierungen am Peilstab; der Motor kann ausfallen, wenn er mit zu wenig oder zu viel Öl verwendet wird.

Prüfen Sie den Ölstand im Motor, siehe [Bild 90](#).



g198647



G031256

**Bild 90**

g031256

**Hinweis:** Lassen Sie, wenn Sie die Ölsorte wechseln möchten, das Altöl vollständig aus dem Kurbelgehäuse ablaufen, bevor Sie das neue einfüllen.

# Kurbelgehäuse-Ölfassungsvermögen

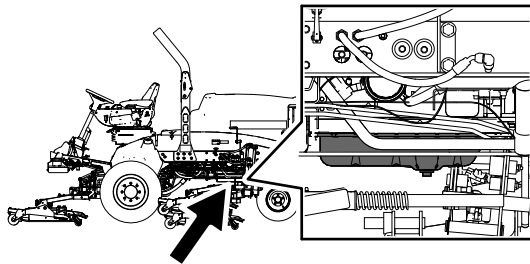
Ca. 5,7 l mit Filter.

## Wechseln des Motoröls und -filters

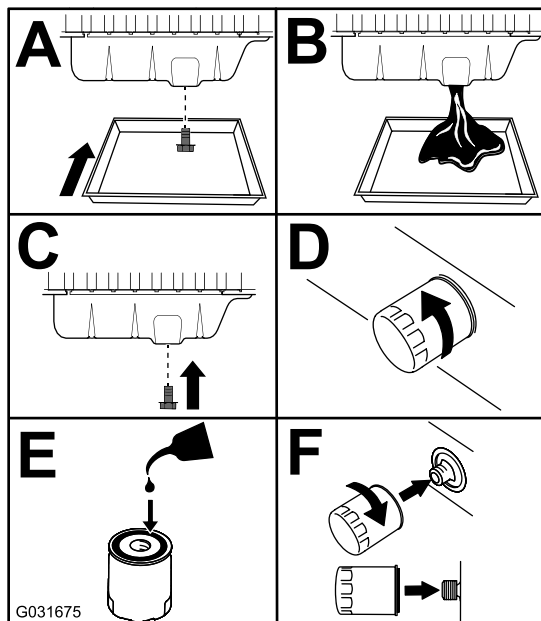
**Wartungsintervall:** Alle 500 Betriebsstunden

**Hinweis:** Den Hinweis für fällige Servicearbeiten im Infocenter zurückzusetzen, siehe [Einstellen des Timers für „Service fällig“](#) (Seite 33).

1. Lassen Sie den Motor an und lassen Sie ihn ca. 5 Minuten lang laufen, damit sich das Öl erwärmt.
2. Parken Sie die Maschine auf einer ebenen Fläche, aktivieren Sie die Feststellbremse, stellen den Motor ab und ziehen den Schlüssel ab.
3. Tauschen Sie das Motoröl und den Motorölfilter aus ([Bild 91](#)).



g198660



G031675

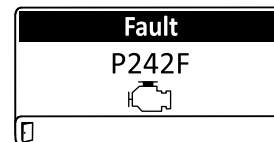
g031675

**Bild 91**

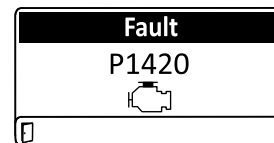
# Warten des Dieseloxydationskatalysators und des Rußfilters

**Wartungsintervall:** Alle 3000 Betriebsstunden oder reinigen Sie bei den im InfoCenter angezeigten Motorstörungen P242F oder P1420 den Rußfilter. Wenden Sie sich an den offiziellen Toro Vertragshändler.

Werden die Motorstörungen P242F oder P1420 im InfoCenter ([Bild 92](#)) angezeigt, reinigen Sie den Rußfilter mit den folgenden Schritten:



g322987



g323161

**Bild 92**

1. Informationen zum Entfernen und Montieren des Dieseloxydationskatalysators und des Rußfilters am Dieselpartikelfilter finden Sie in der *Wartungsanleitung*.
2. Wenden Sie sich an den offiziellen Toro-Vertragshändler für Ersatzteile für den Dieseloxydationskatalysator und den Rußfilter oder deren Wartung.
3. Nach dem Einsetzen eines sauberen Dieselpartikelfilters muss das elektronische Steuergerät des Motors vom offiziellen Toro-Vertragshändler zurückgesetzt werden.

4. Füllen Sie Öl in das Kurbelgehäuse, siehe [Kurbelgehäuse-Ölfassungsvermögen](#) (Seite 69) und [Überprüfen des Motorölstands](#) (Seite 67).

# Warten der Kraftstoffanlage

## ⚠ GEFAHR

Unter gewissen Bedingungen sind Dieselkraftstoff und -dünste äußerst brennbar und explosiv. Feuer und Explosionen durch Kraftstoff können Sie und Unbeteiligte verletzen und Sachschäden verursachen.

- Betanken Sie die Maschine mit Hilfe eines Trichters und nur im Freien sowie wenn der Motor abgestellt und kalt ist. Wischen Sie verschütteten Kraftstoff auf.
- Füllen Sie den Kraftstofftank nicht ganz auf. Füllen Sie so lange Kraftstoff in den Tank, bis der Füllstand auf zwischen 6 und 13 mm unterhalb der Unterseite des Füllstutzens steht. Der verbleibende Raum im Tank ist für die Ausdehnung des Kraftstoffes erforderlich.
- Rauchen Sie beim Umgang mit Kraftstoff unter keinen Umständen und halten Kraftstoff von offenem Licht und jeglichem Risiko von Funkenbildung fern.
- Lagern Sie Kraftstoff in einem sauberen, zulässigen Kanister und halten den Deckel aufgeschraubt.

## Entleeren des Kraftstofftanks

**Wartungsintervall:** Alle 800 Betriebsstunden—Entleeren und reinigen Sie den Kraftstofftank.

Vor der Einlagerung—Entleeren und reinigen Sie den Kraftstofftank.

Zusätzlich zu den aufgeführten Serviceintervallen, sollten Sie den Tank entleeren und reinigen, wenn die Kraftstoffanlage verschmutzt ist oder die Maschine längere Zeit eingelagert wird. Spülen Sie den Tank nur mit frischem Kraftstoff.

## Prüfen der Kraftstoffleitungen und -verbindungen

**Wartungsintervall:** Alle 400 Betriebsstunden/Jährlich (je nach dem, was zuerst erreicht wird)

Prüfen Sie die Kraftstoffleitungen auf Verschleiß, Defekte oder lockere Anschlüsse.

# Warten des Kraftstofffilters, Wasserabscheiders

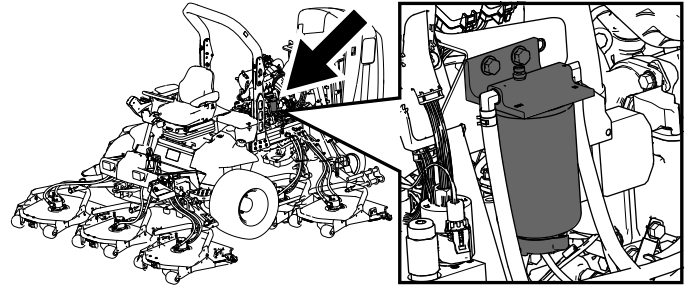


Bild 93

g198661

## Ablassen von Wasser aus dem Kraftstofffilter/Wasserabscheider

**Wartungsintervall:** Bei jeder Verwendung oder täglich—Lassen Sie Wasser und andere Verunreinigungen täglich aus dem Kraftstofffilter bzw. Wasserabscheider ab

Lassen Sie das Wasser aus dem Kraftstofffilter bzw. Wasserabscheider ab, wie in Bild 94 abgebildet.

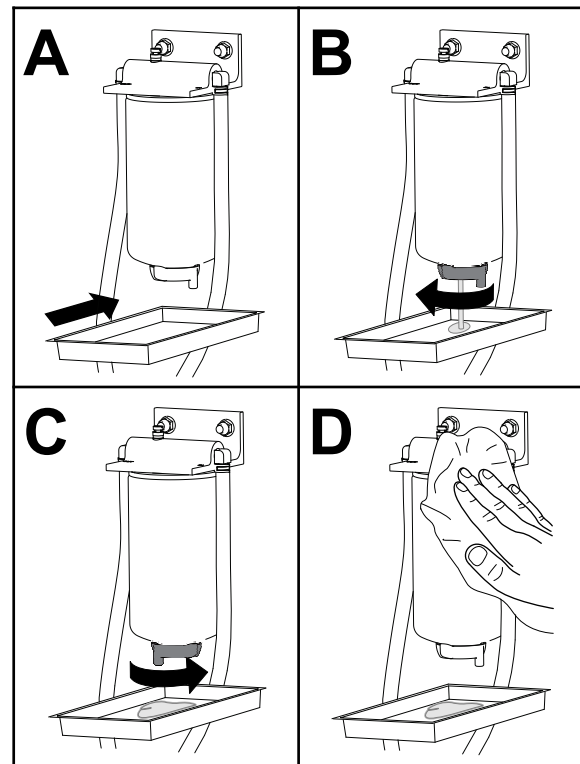


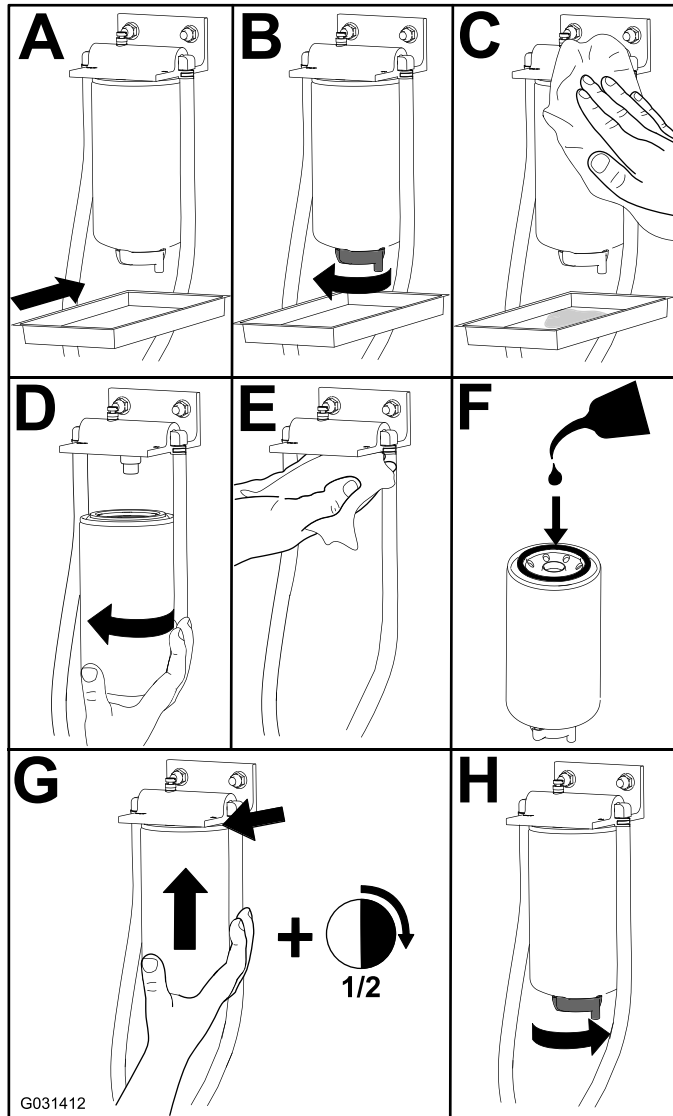
Bild 94

g225506

## Austauschen der Kraftstofffilterglocke

**Wartungsintervall:** Alle 400 Betriebsstunden—Wechseln Sie die Kraftstofffilterglocke.

Wechseln Sie die Kraftstofffilterglocke aus, wie in [Bild 95](#) abgebildet.

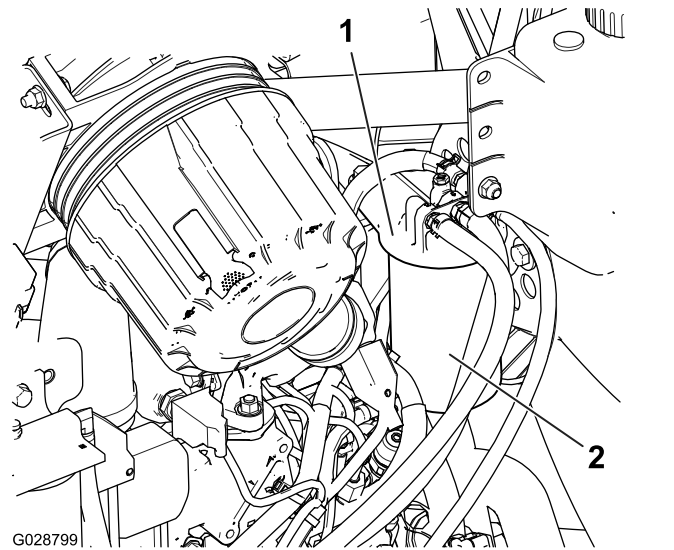


**Bild 95**

## Warten des Kraftstofffilters

**Wartungsintervall:** Alle 400 Betriebsstunden

1. Reinigen Sie den Bereich um den Kraftstofffilterkopf ([Bild 96](#)).



**Bild 96**

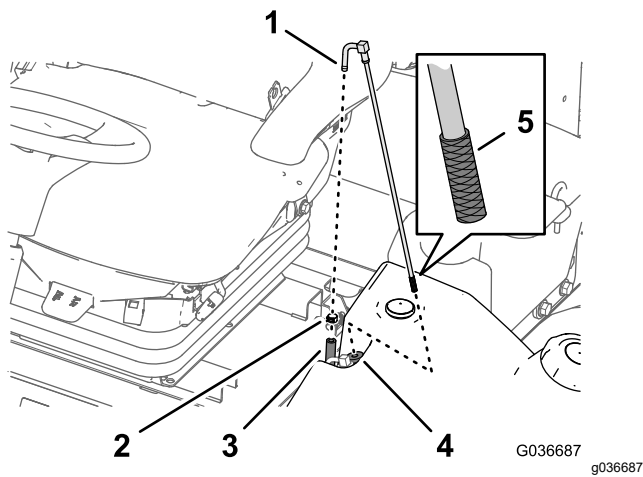
1. Kraftstofffilterkopf
2. Kraftstofffilter

2. Entfernen Sie den Filter und reinigen die Kontaktfläche ([Bild 96](#)).
3. Fetten Sie die Filterdichtung mit sauberem Motorschmieröl ein. Weitere Informationen finden Sie in der Motorbedienungsanleitung.
4. Setzen Sie die trockene Filterglocke mit der Hand ein, bis die Dichtung die Kontaktfläche berührt; drehen Sie sie dann um eine weitere 1/2 Umdrehung fest.
5. Entlüften Sie den Filter und die Leitungen zur Hochdruckpumpe; siehe [Vorfüllen der Kraftstoffanlage \(Seite 72\)](#).
6. Lassen Sie den Motor an und achten Sie auf Undichtigkeiten am Filterkopf.

## Reinigen des Gitters am Kraftstoffansaugschlauch

Der Kraftstoffansaugschlauch, der sich im Kraftstofftank befindet, hat ein Sieb, sodass keine Rückstände in die Kraftstoffanlage gelangen. Entfernen Sie den Kraftstoffansaugschlauch und reinigen Sie das Sieb nach Bedarf.

1. Entfernen Sie die Schlauchklemme, mit der der Kraftstoffzulaufschlauch am Anschlussstück des Kraftstoffansaugschlauchs befestigt ist ([Bild 97](#)).



**Bild 97**

- |  |                |
|--|----------------|
| 1. Anschlussstück (Kraftstoffansaugschlauch) | 4. Gummibüchse |
| 2. Schlauchklemme                            | 5. Sieb        |
| 3. Kraftstoffzulaufschlauch                  |                |

2. Schließen Sie den Schlauch vom Anschlussstück ab (Bild 97).
3. Nehmen Sie den Kraftstoffansaugschlauch vom Kraftstofftank ab (Bild 97).

**Hinweis:** Nehmen Sie den Schlauch direkt von der Büchse im Kraftstofftank ab.

4. Reinigen Sie das Sieb am Ende des Kraftstoffansaugschlauchs (Bild 97).
5. Stecken Sie den Kraftstoffansaugschlauch durch die Gummibüchse in den Kraftstofftank (Bild 97).

**Hinweis:** Stellen Sie sicher, dass der Kraftstoffansaugschlauch richtig in der Gummibüchse sitzt.

6. Befestigen Sie den Zulaufschlauch am Anschlussstück des Kraftstoffansaugschlauchs und befestigen ihn mit der Schlauchklemme, die Sie in Schritt 1 entfernt haben.

## Vorfüllen der Kraftstoffanlage

Füllen Sie die Kraftstoffanlage vor, bevor Sie den Motor zum ersten Mal anlassen, wenn er infolge von Kraftstoffmangel abgestellt hat oder nach der Wartung der Kraftstoffanlage (z. B. Ablassen des Filters bzw. Wasserabscheiders, Austauschen des Kraftstoffschlauchs).

Führen Sie zum Befüllen der Kraftstoffanlage die folgenden Schritte aus.

1. Stellen Sie sicher, dass Kraftstoff im Kraftstofftank ist.
2. Führen Sie die folgenden Schritte aus, um den Filter und die Leitungen zur Hochdruckpumpe zu befüllen, um Verschleiß oder Beschädigungen an der Pumpe zu vermeiden:
  - A. Drehen Sie den Zündschlüssel 15 bis 20 Sekunden lang auf die EIN-Stellung.
  - B. Drehen Sie den Zündschlüssel 30 bis 40 Sekunden lang auf die AUS-Stellung.

**Hinweis:** Dadurch kann das ECU heruntergefahren werden.

  - C. Drehen Sie den Zündschlüssel 15 bis 20 Sekunden lang auf die EIN-Stellung.
  - D. Überprüfen Sie den Filter und die Schläuche auf Undichtigkeiten.

**Wichtig:** Füllen Sie die Kraftstoffanlage nicht mit dem Anlassermotor zum Anlassen des Motors vor.



# Warten der elektrischen Anlage

## Hinweise zur Sicherheit der Elektroanlage

- Klemmen Sie vor dem Durchführen von Reparaturen an der Maschine den Akku ab. Klemmen Sie immer zuerst die Minusklemme und dann die Plusklemme ab. Schließen Sie immer zuerst den Pluspol und dann den Minuspol an.
- Laden Sie den Akku in offenen, gut gelüfteten Bereichen und nicht in der Nähe von Funken und offenem Feuer. Stecken Sie das Ladegerät aus, ehe Sie den Akku anschließen oder abklemmen. Tragen Sie Schutzkleidung und verwenden Sie isoliertes Werkzeug.

## Prüfen des Akkuzustands

Wartungsintervall: Alle 50 Betriebsstunden

**Wichtig:** Klemmen Sie vor Schweißarbeiten an der Maschine das negative Akkukabel vom Batteriepol ab, um einer Beschädigung der elektrischen Anlage vorzubeugen. Vor Schweißarbeiten an der Maschine müssen Sie auch den Motor, das InfoCenter und die Maschinensteuergeräte abtrennen.

**Hinweis:** Halten Sie die Klemmen und das ganze Akkugehäuse sauber, da sich ein schmutziger Akku langsam entlädt. Reinigen Sie zum Reinigen des Akkus den ganzen Kasten mit Natronlauge. Spülen Sie mit klarem Wasser nach. Überziehen Sie die Akkupole und Anschlüsse mit Grafo 112X-Schmiermittel (Toro-Bestellnummer 50547) oder mit Vaseline, um einer Korrosion vorzubeugen.

# Laden und Anschließen des Akkus

1. Lösen Sie den Riegel für die Abdeckung des rechten Ablagekastens und heben Sie die Abdeckung hoch (Bild 100).

### **▲ GEFAHR**

**Die Akkuflüssigkeit enthält Schwefelsäure, die ein tödliches Gift ist und starke chemische Verbrennungen verursacht.**

- **Trinken Sie nie Akkusäure und vermeiden Sie den Kontakt mit Haut, Augen und Kleidungsstücken. Tragen Sie eine Schutzbrille, um Ihre Augen zu schützen, sowie Gummihandschuhe, um Ihre Hände zu schützen.**
- **Füllen Sie den Akku an einem Ort, an dem immer klares Wasser zum Spülen der Haut verfügbar ist.**

2. Nehmen Sie die Gummimuffe vom Pluspol ab und prüfen Sie den Akku.
3. Klemmen Sie das Minuskabel (Schwarz) vom Minuspol (-) des Akkus und das Pluskabel (Rot) vom Pluspol (+) des Akkus ab (Bild 98).

### **▲ WARNUNG:**

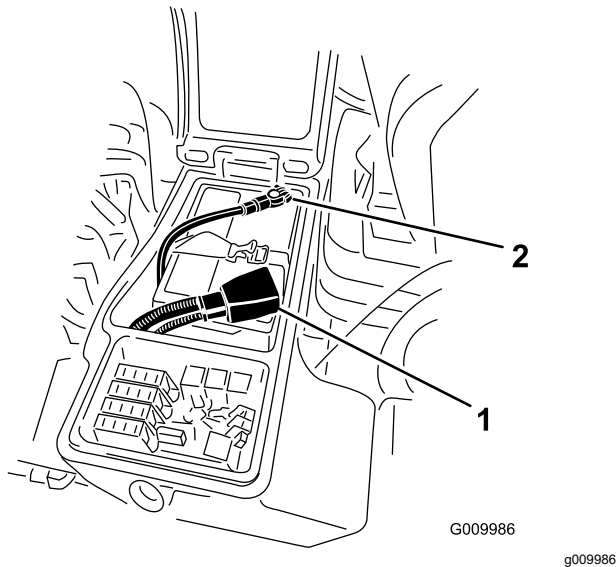
**Das unsachgemäße Verlegen der Akkukabel kann zu Schäden an der Maschine und den Kabeln führen und Funken erzeugen. Funken können zum Explodieren der Batteriegase führen, was Verletzungen zur Folge haben kann.**

- **Trennen Sie immer das Minuskabel (Schwarz) ab, bevor Sie das Pluskabel (Rot) abtrennen.**
- **Schließen Sie immer das Pluskabel (Rot) an, bevor Sie das Minuskabel (Schwarz) anschließen.**

## ⚠️ WARNUNG:

**Akkupole und Metallwerkzeuge können an metallischen Teilen Kurzschlüsse verursachen, was Funken erzeugen kann. Funken können zum Explodieren der Gase im Akku führen und Verletzungen verursachen.**

- **Beim Aus- und Einbau des Akkus verhindern, dass Akkupole mit Metallteilen der Maschine in Kontakt kommen.**
- **Verhindern Sie durch den Einsatz von Metallwerkzeugen Kurzschlüsse zwischen Akkupolen und Metallteilen der Maschine.**



**Bild 98**

1. Pluskabel des Akkus      2. Minuskabel des Akkus

4. Schließen Sie ein Ladegerät mit drei Ampere oder vier Ampere an die Akkupole an. Laden Sie den Akku mit drei bis vier Ampere für vier bis acht Stunden auf.

## ⚠️ WARNUNG:

**Beim Laden des Akkus werden Gase erzeugt, die explodieren können.**

**Rauchen Sie nie in der Nähe des Akkus und halten Sie Funken und offenes Feuer von des Akkus fern.**

5. Wenn der Akku ganz aufgeladen ist, trennen Sie das Ladegerät von der Steckdose und den Akkupolen ab.
6. Klemmen Sie das Pluskabel (Rot) am Pluspol (+) des Akkus und das Minuskabel (Schwarz) am Minuspol (-) des Akkus an ([Bild 98](#)).

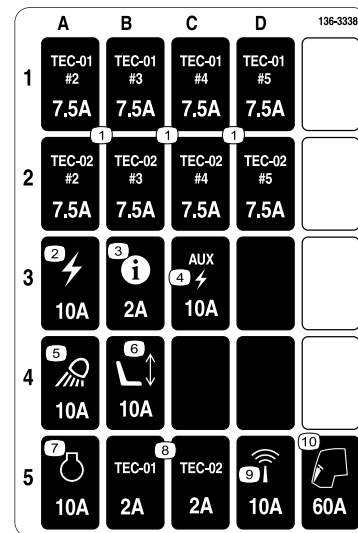
7. Befestigen Sie die Kabel mit Schrauben und Muttern an den Polen.

**Hinweis:** Stellen Sie sicher, dass die Plusklemme (+) vollständig auf den Pluspol aufgezogen und das Kabel fest an den Akku angeklemt ist. Das Kabel darf die Akkuabdeckung nicht berühren.

8. Überziehen Sie beide Akkupole und Anschlüsse mit Grafo 112X-Fett (Bestellnummer 505-47), mit Vaseline oder leichtem Schmierfett, um einer Korrosion vorzubeugen.
9. Ziehen Sie den Gummischuh über den Pluspol.
10. Schließen Sie die Konsolenabdeckung und befestigen Sie den Riegel.

## Ermitteln der Sicherungen

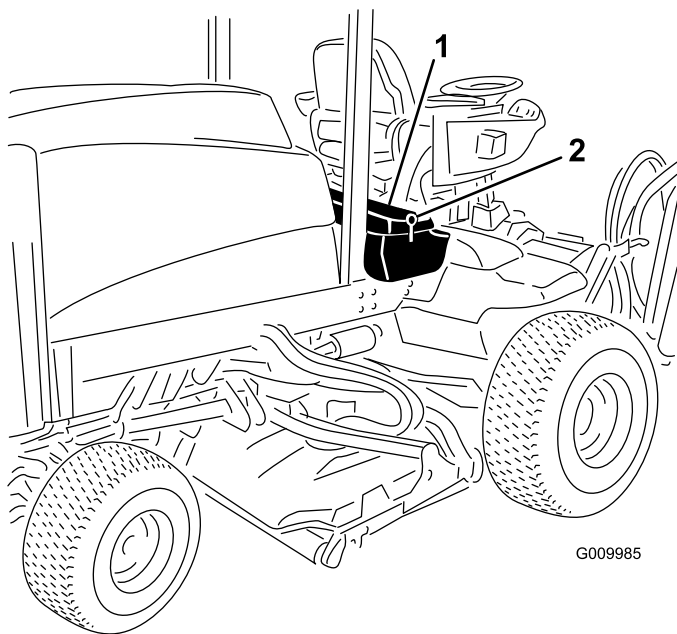
Der Sicherungsblock der Maschine befindet sich im rechten Ablagekasten.



**Bild 99**

decal136-3338

1. Lösen Sie den Riegel für die Abdeckung des rechten Ablagekastens und heben Sie die Abdeckung ([Bild 100](#)) hoch, um an den Sicherungsblock zu gelangen ([Bild 101](#)).

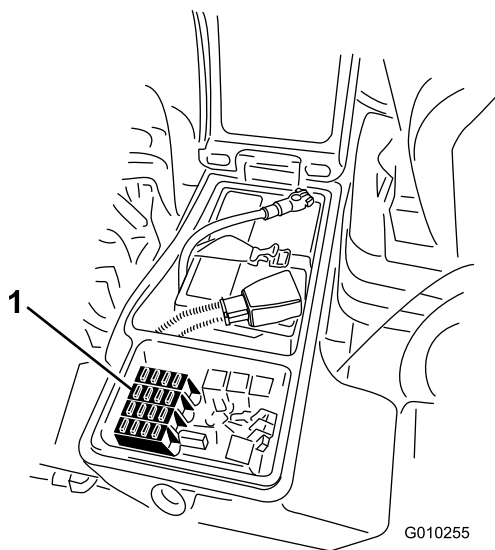


**Bild 100**

g009985

1. Riegel
2. Rechter Ablagekasten

2. Wechseln Sie ggf. die offenen Sicherungen aus (Bild 101).



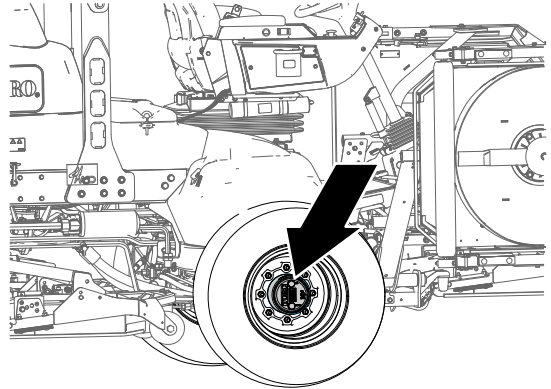
**Bild 101**

g010255

1. Sicherungen

3. Schließen Sie die Abdeckung des rechten Ablagekastens und befestigen Sie die Abdeckung mit dem Riegel (Bild 100).

## Warten des Antriebssystems



**Bild 102**

g225611

## Prüfen des Spiels am Ende in den Planetengetrieben

**Wartungsintervall:** Alle 400 Betriebsstunden

Die Planetengetriebe bzw. Antriebsräder sollten am Ende kein Spiel haben (d. h. die Räder sollten sich nicht bewegen, wenn sie in eine Richtung parallel zur Achse gezogen oder geschoben werden).

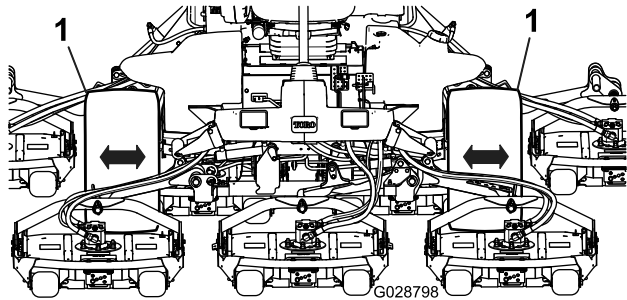
1. Parken Sie die Maschine auf einer ebenen Fläche, aktivieren Sie die Feststellbremse, senken die Mähwerke ab, stellen den Motor ab und ziehen den Schlüssel ab.
2. Blockieren Sie die Hinterräder und heben die Front der Maschine an; stützen Sie die Vorderachse bzw. den Rahmen auf Stützböcken ab.

### **⚠ GEFAHR**

**Unter Umständen ist eine aufgebockte Maschine instabil und fällt vom Wagenheber, wodurch Personen unter der Maschine verletzt würden.**

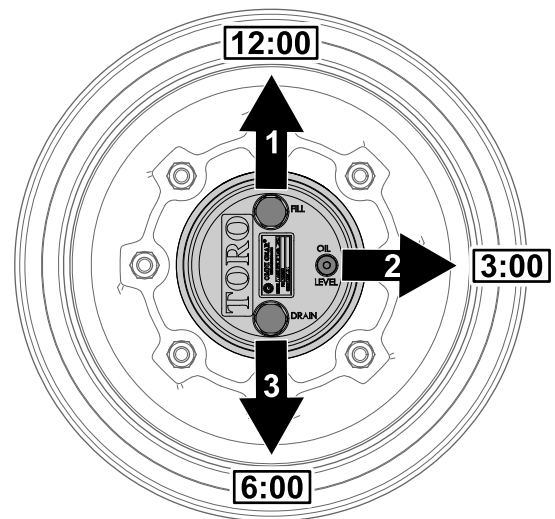
- Lassen Sie den Motor nie an, wenn die Maschine aufgebockt ist.
- Ziehen Sie immer den Schlüssel aus dem Zündschloss, bevor Sie von der Maschine absteigen.
- Blockieren Sie die Räder, wenn Sie die Maschine mit einem Wagenheber aufbocken.
- Stützen Sie die Maschine mit Stützböcken ab.

- Fassen Sie eines der vorderen Antriebsräder an und drücken es zur Maschine bzw. ziehen es von der Maschine weg; achten Sie auf eine mögliche Bewegung.



**Bild 103**

- Vordere Antriebsräder



**Bild 104**

g225612

- Wiederholen Sie Schritt 3 für das andere Antriebsrad.
- Wenn sich eines der Räder bewegt, wenden Sie sich an den Toro-Vertragshändler und lassen das Planetengetriebe überholen.

- Füllschraube (12-Uhr-Stellung)
- Prüfschraube (3-Uhr-Stellung)
- Ablassschraube (6-Uhr-Stellung)

## Prüfen des Ölstands im Planetengetriebe

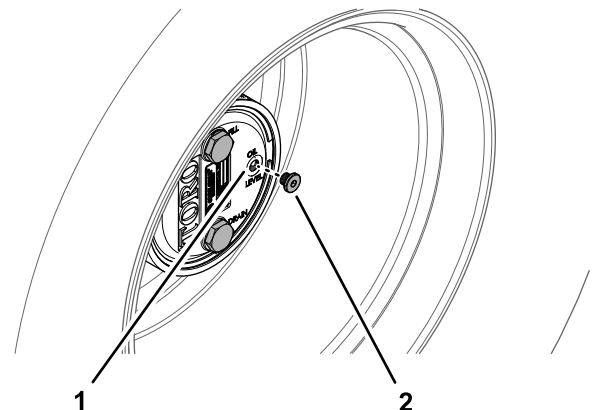
**Wartungsintervall:** Alle 400 Betriebsstunden (Prüfen Sie, wenn Sie externe undichte Stellen feststellen).

**Technische Angaben für das Öl:** SAE 85W-140 Qualitätsgetriebeöl

- Parken Sie die Maschine auf einer ebenen Fläche und positionieren Sie das Rad so, dass die Füllschraube auf 12 Uhr, die Prüfschraube auf 3 Uhr und die Ablassschraube auf 6 Uhr steht ([Bild 104](#)).

- Entfernen Sie die Prüfschraube, die auf 3 Uhr steht ([Bild 104](#)).

Der Ölstand sollte am unteren Rand des Prüflochs sein.



**Bild 105**

g225606

- Prüfschraubenloch
- Prüfschraube

- Wenn der Ölstand niedrig ist, entfernen Sie die Füllschraube, die auf 12 Uhr steht, und füllen Sie Öl auf, bis es aus dem Loch an der 3-Uhr-Stellung austritt.
- Prüfen Sie die O-Ringe für die Schrauben auf Abnutzung oder Beschädigungen.

**Hinweis:** Wechseln Sie ggf. die O-Ringe aus.

- Setzen Sie die Schrauben ein.
- Wiederholen Sie die Schritte 1 bis 5 für das Planetengetriebe an der anderen Seite der Maschine.

# Wechseln des Öls im Planetengetriebe

**Wartungsintervall:** Nach 50 Betriebsstunden

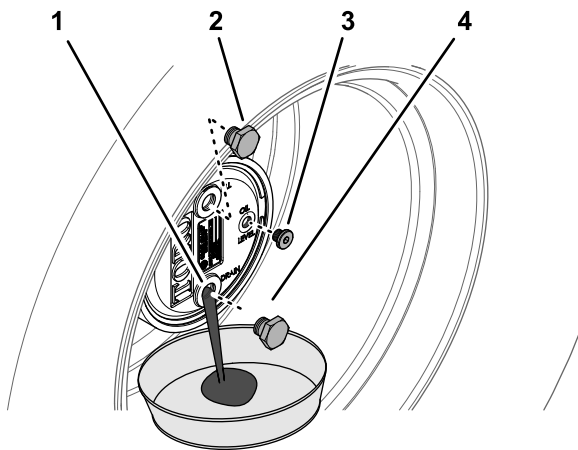
Alle 800 Betriebsstunden oder mindestens einmal jährlich.

**Technische Angaben für das Öl:** SAE 85W-140  
Qualitätsgetriebeöl

**Ölmenge für Planetengetriebe und Bremsgehäuse:**  
0,65 Liter

## Ablassen des Planetengetriebes

1. Parken Sie die Maschine auf einer ebenen Fläche und positionieren Sie das Rad so, dass die Füllschraube auf 12 Uhr, die Prüfschraube auf 3 Uhr und die Ablassschraube auf 6 Uhr steht, siehe [Bild 104](#) in [Prüfen des Ölstands im Planetengetriebe \(Seite 76\)](#).
2. Entfernen Sie die Füllschraube, die auf 12 Uhr steht, und die Prüfschraube, die auf 3 Uhr steht ([Bild 106](#)).



**Bild 106**

g225609

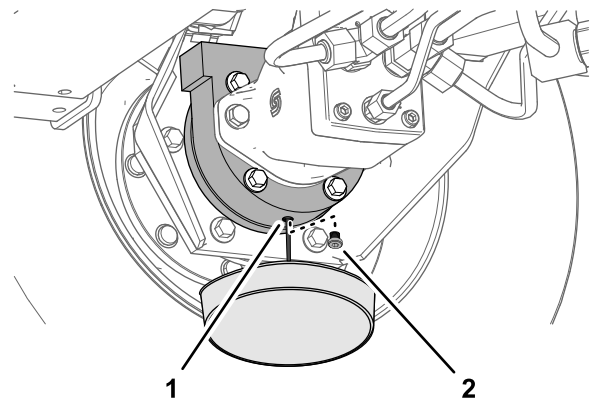
- |                        |                   |
|------------------------|-------------------|
| 1. Ablassschraubenloch | 3. Prüfschraube   |
| 2. Füllschraube        | 4. Ablassschraube |

3. Stellen Sie eine Auffangwanne unter die Nabe des Planetengetriebes, entfernen Sie die Ablassschraube, die auf 6 Uhr steht, und lassen das Öl vollständig ablaufen ([Bild 106](#)).
4. Prüfen Sie die O-Ringe für die Füll-, Prüf- und Ablassschrauben auf Abnutzung oder Beschädigungen.

**Hinweis:** Wechseln Sie ggf. die O-Ringe aus.

5. Setzen Sie die Ablassschraube in das Ablassloch des Planetengetriebegehäuses ein ([Bild 106](#)).
6. Stellen Sie eine Auffangwanne unter das Bremsgehäuse, entfernen Sie die

Ablassschraube und lassen das Öl ganz ablaufen ([Bild 107](#)).



**Bild 107**

g225608

- |                                 |                   |
|---------------------------------|-------------------|
| 1. Ablassloch<br>(Bremsgehäuse) | 2. Ablassschraube |
|---------------------------------|-------------------|

7. Prüfen Sie den O-Ring der Schraube auf Abnutzung oder Beschädigungen und setzen Sie die Ablassschraube in das Bremsgehäuse ein.

**Hinweis:** Wechseln Sie den O-Ring ggf. aus.

## Füllen des Planetengetriebes mit Öl

1. Füllen Sie das Planetengetriebe langsam durch das Füllschraubenloch mit 0,65 l SAE 85W-140 Qualitätsgetriebeöl.

**Wichtig:** Wenn das Planetengetriebe gefüllt ist, bevor Sie 0,65 l Öl eingefüllt haben, warten Sie eine Stunde oder setzen Sie die Schraube ein und bewegen Sie die Maschine ca. 3 m, um das Öl gleichmäßig in der Bremsanlage zu verteilen. Entfernen Sie dann die Schraube und füllen das restliche Öl ein.

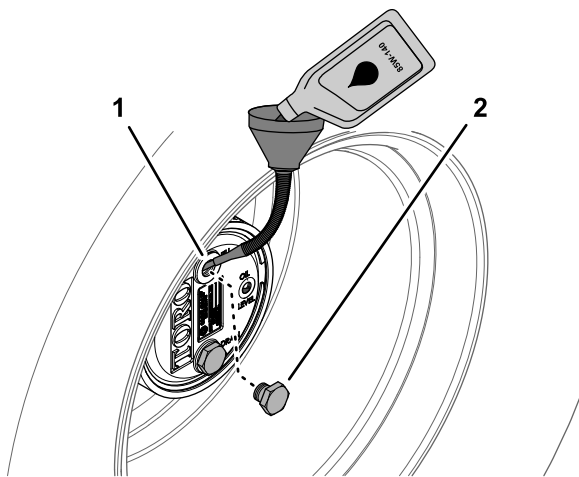


Bild 108

g225610

1. Füllschraubenloch (Planetengetriebegehäuse)
2. Füllschraube

2. Setzen Sie die Füllschraube und die Prüfschraube ein.
3. Wischen Sie das Gehäuse des Planetengetriebes und der Bremse ab (Bild 109).

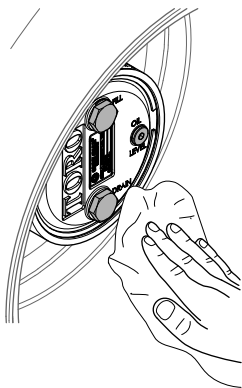


Bild 109

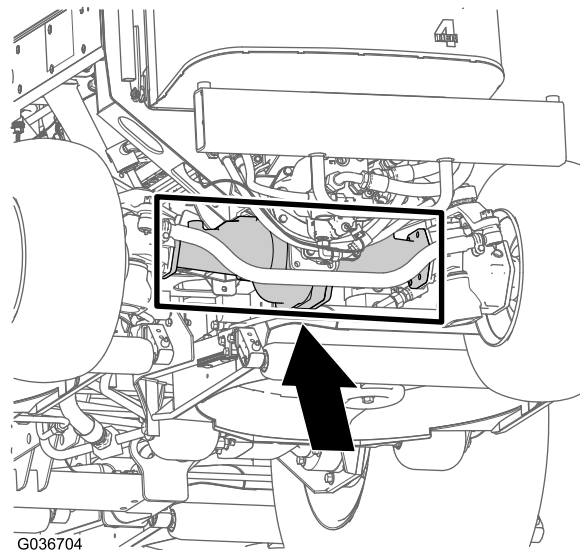
g225607

4. Wiederholen Sie die Schritte 1 bis 7 in [Ablassen des Planetengetriebes \(Seite 77\)](#) und die Schritte 1 bis 3 für das Planetengetriebe bzw. die Bremse an der anderen Seite der Maschine.

## Prüfen auf undichte Stellen an der Hinterachse und am Getriebe

**Wartungsintervall:** Bei jeder Verwendung oder täglich

Prüfen Sie auf undichte Stellen an der Hinterachse und am Getriebe der Hinterachse.



G036704

g036704

Bild 110

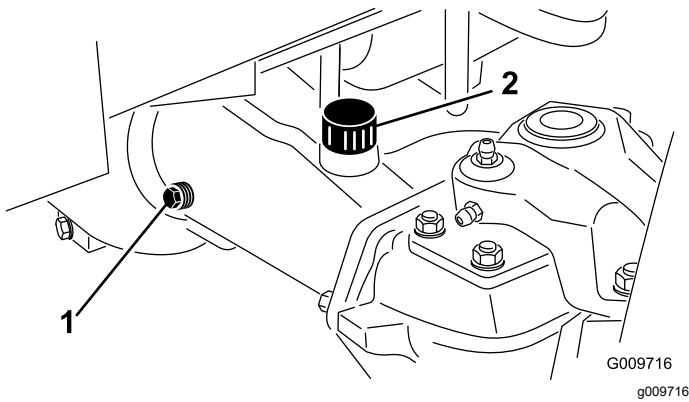
## Prüfen des Hinterachsenöls

**Wartungsintervall:** Alle 400 Betriebsstunden

Die Hinterachse ist mit Getriebeöl der Sorte SAE 85W-140 gefüllt. Das Fassungsvermögen beträgt 2,4 l. Prüfen Sie die Dichtheit täglich.

1. Parken Sie die Maschine auf einer ebenen Fläche, aktivieren Sie die Feststellbremse, senken die Mähwerke ab, stellen den Motor ab und ziehen den Schlüssel ab.
2. Entfernen Sie eine Prüfschraube aus einem Ende der Achse und stellen sicher, dass das Öl die Unterseite des Lochs erreicht (Bild 111).

**Hinweis:** Entfernen Sie bei niedrigem Ölstand die Füllschraube und füllen genug Öl ein, um den Stand bis an die Unterseite der Prüfschraubenöffnungen anzuheben.



**Bild 111**

1. Prüfschraube                      2. Füllschraube

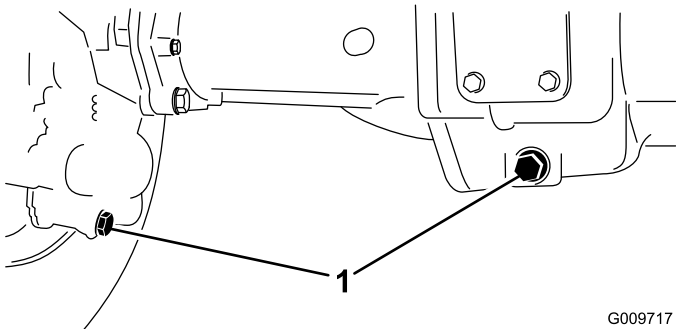
## Wechseln des Hinterachsenöls

**Wartungsintervall:** Nach 200 Betriebsstunden  
Alle 800 Betriebsstunden

**Technische Daten für das Öl:** SAE 85W-140  
Qualitätsgetriebeöl

**Fassungsvermögen der Achse:** 2,4 l

1. Parken Sie die Maschine auf einer ebenen Fläche, aktivieren Sie die Feststellbremse, senken die Mähwerke ab, stellen den Motor ab und ziehen den Schlüssel ab.
2. Reinigen Sie den Bereich um die drei Ablassschrauben, d. h. jeweils eine an jedem Ende und eine in der Mitte (**Bild 112**).



**Bild 112**

1. Lage der Ablassschraube

3. Entfernen Sie die Ölstandprüfschrauben und den Entlüftungsdeckel an der Hauptachse, um das Ablassen des Öls zu fördern.
4. Entfernen Sie die Ablassschrauben und lassen das Öl in die Auffangwannen abfließen.
5. Setzen Sie die Schrauben ein.

6. Entfernen Sie eine Prüfschraube und füllen Sie die Achse mit ungefähr 2,4 l 85W-140 Getriebeöl oder bis die Unterseite des Lochs mit Öl bedeckt ist.
7. Drehen Sie die Prüfschraube wieder auf.

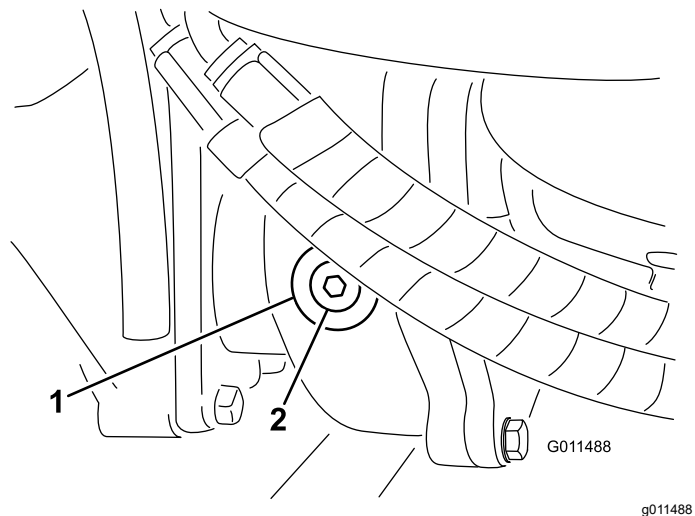
## Prüfen des Öls im Hinterachsenge triebe

**Wartungsintervall:** Alle 400 Betriebsstunden

Das Getriebe ist mit Getriebeöl der Sorte SAE 85W-140 gefüllt. Das Fassungsvermögen beträgt 0,5 l. Prüfen Sie die Dichtheit täglich.

1. Parken Sie die Maschine auf einer ebenen Fläche, aktivieren Sie die Feststellbremse, senken die Mähwerke ab, stellen den Motor ab und ziehen den Schlüssel ab.
2. Entfernen Sie die Prüf-/Füllschraube an der linken Getriebeseite und stellen sicher, dass das Öl die Unterseite des Lochs erreicht (**Bild 113**).

**Hinweis:** Füllen Sie bei einem niedrigen Stand genug Öl auf, um den Stand bis an die Unterseite des Lochs anzuheben.



**Bild 113**

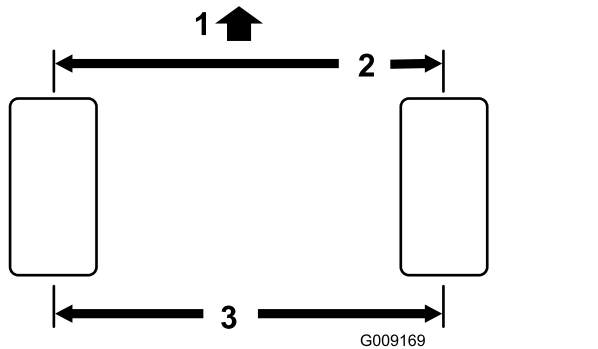
1. Getriebe                              2. Prüf-/Füllschraube

# Prüfen der Vorspur der Hinterräder

**Wartungsintervall:** Alle 800 Betriebsstunden/Jährlich  
(je nach dem, was zuerst erreicht wird)

1. Parken Sie die Maschine auf einer ebenen Fläche, aktivieren Sie die Feststellbremse, senken die Mähwerke ab, stellen den Motor ab und ziehen den Schlüssel ab.
2. Messen Sie den Abstand vorne und hinten an den Lenkreifen Mitte-zu-Mitte (auf Achshöhe) (Bild 114).

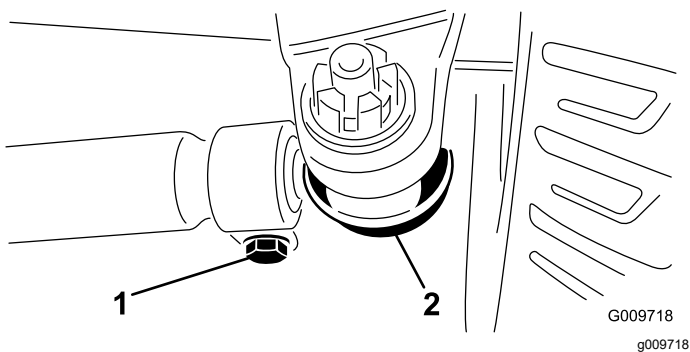
**Hinweis:** Der Wert für vorne darf höchstens 3 mm kleiner sein als der Wert für hinten.



**Bild 114**

1. Vorderseite der Maschine
2. 3 mm geringer als der Messwert hinten.
3. Abstand Mitte-zu-Mitte

3. Entfernen Sie den Splint und die Mutter von einem der Spurstangen-Kugelgelenke (Bild 115). Entfernen Sie das Spurstangen-Kugelgelenk vom Achsständer.



**Bild 115**

1. Spurstangenklemme
2. Spurstangen-Kugelgelenk

4. Lockern Sie die Klemmen an beiden Enden der Spurstangen (Bild 115).
5. Drehen Sie das abgenommene Kugelgelenk um eine komplette Umdrehung nach innen oder

außen und ziehen Sie die Klemme am losen Ende der Spurstange an.

6. Drehen Sie die ganze Spurstange um eine ganze Umdrehung dieselbe Richtung (nach innen oder außen) und ziehen Sie die Klemme am angeschlossenen Ende der Spurstange an.
7. Montieren Sie das Kugelgelenk in der Achsengehäusestütze, ziehen Sie die Mutter mit der Hand an und messen die Vorspur.
8. Wiederholen Sie das Verfahren bei Bedarf.
9. Ziehen Sie die Mutter fest und montieren Sie einen neuen Splint, wenn die Einstellung korrekt ist.



# Warten der Kühlanlage

## Hinweise zur Sicherheit des Kühlsystems

- Ein Verschlucken von Motorkühlmittel kann zu Vergiftungen führen; Kinder und Haustiere sollten keinen Zugang zum Kühlmittel haben.
- Ablassen von heißem, unter Druck stehendem Kühlmittel bzw. eine Berührung des heißen Kühlers und benachbarter Teile kann zu schweren Verbrennungen führen.
  - Lassen Sie den Motor immer für mindestens 15 Minuten abkühlen, bevor Sie den Kühlerdeckel abnehmen.
  - Verwenden Sie beim Öffnen des Kühlerdeckels einen Lappen und öffnen den Kühler langsam, damit Dampf ohne Gefährdung austreten kann.
- Setzen Sie die Maschine nie mit abgenommenen Abdeckungen ein.
- Berühren Sie den sich drehenden Lüfter und den Treibriemen nicht mit den Fingern, Händen und Kleidungsstücken.

## Prüfen des Kühlsystems

**Wartungsintervall:** Bei jeder Verwendung oder täglich

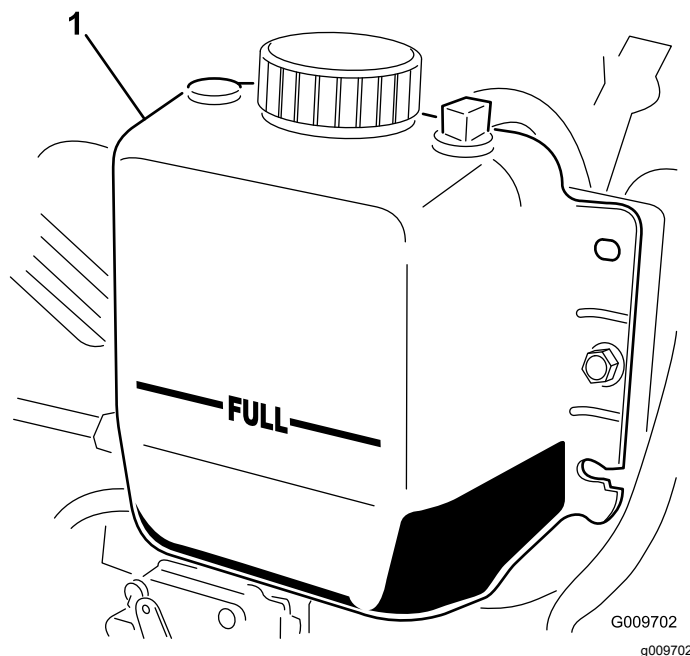
**Technische Daten für das Kühlmittel:** Eine 50:50-Mischung aus Wasser und permanentem Ethylenglykol-Frostschutzmittel.

**Fassungsvermögen des Kühlsystems:** 8,5 l

### **⚠ GEFAHR**

**Lüfter und Treibriemen, die sich drehen, können zu Verletzungen führen.**

- **Betreiben Sie die Maschine niemals mit abgenommenen Abdeckungen.**
  - **Halten Sie Finger, Hände und Kleidungsstücke vom sich drehenden Lüfter und dem Treibriemen fern.**
  - **Stellen Sie den Motor ab und ziehen den Schlüssel ab, bevor Sie Wartungsarbeiten durchführen.**
1. Parken Sie die Maschine auf einer ebenen Fläche, aktivieren Sie die Feststellbremse, senken die Mähwerke ab, stellen den Motor ab und ziehen den Schlüssel ab.
  2. Nehmen Sie den Kühlerdeckel ab.



**Bild 116**

1. Ausdehnungsgefäß
3. Prüfen Sie den Kühlmittelstand im Kühler. Der Kühler sollte bis zur Oberseite des Füllstutzens und das Ausdehnungsgefäß bis zur VOLL-Markierung gefüllt sein (Bild 116).
4. Füllen Sie bei niedrigem Füllstand eine 50:50-Mischung aus Wasser und permanentem Ethylenglykol-Frostschutzmittel nach. Verwenden Sie niemals pures Wasser oder Kühlmittel auf Methanolbasis.
5. Setzen Sie den Kühlerdeckel und den Deckel des Ausdehnungsgefäßes wieder auf.

## Reinigen des Kühlsystems

**Wartungsintervall:** Bei jeder Verwendung oder täglich—Entfernen Sie den Schmutz vom Motorbereich, dem Öl- und vom Motorkühler (Reinigen Sie unter besonders schmutzigen Bedingungen häufiger).

Diese Maschine ist mit einem hydraulisch angetriebenen Lüfterantriebssystem ausgestattet, das automatisch (oder manuell) rückwärts läuft, um eine Rückstandsablagerung am Kühler bzw. Ölkühler sowie Gitter zu verringern. Dieses Feature verringert den Zeitaufwand für das Reinigen des Ölkühlers bzw. Kühlers, ersetzt jedoch nicht die regelmäßige Reinigung. Sie müssen den Ölkühler bzw. Kühler weiterhin regelmäßig reinigen und prüfen.

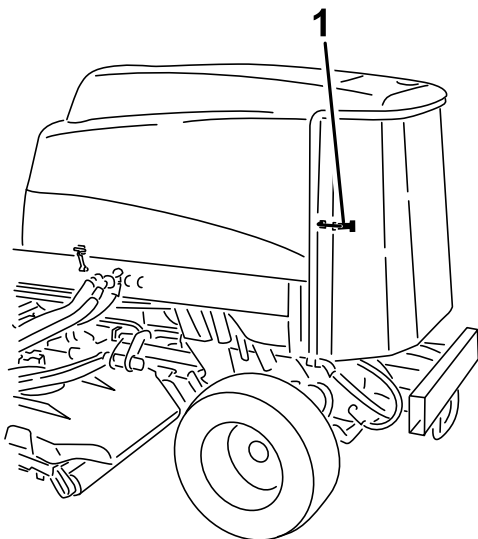
1. Parken Sie die Maschine auf einer ebenen Fläche, aktivieren Sie die Feststellbremse,

senken die Mähwerke ab, stellen den Motor ab und ziehen den Schlüssel ab.

2. Lassen Sie die Maschine abkühlen; siehe [Wartungssicherheit \(Seite 60\)](#) und [Hinweise zur Sicherheit des Kühlsystems \(Seite 81\)](#).
3. Entriegeln und schwenken Sie das hintere Gitter in die geöffnete Stellung ([Bild 117](#)).

**Hinweis:** Wenn Sie das Gitter entfernen möchten, heben Sie es aus den Gelenkstiften heraus.

4. Entfernen Sie alle Schmutzrückstände aus dem Drehgitter.



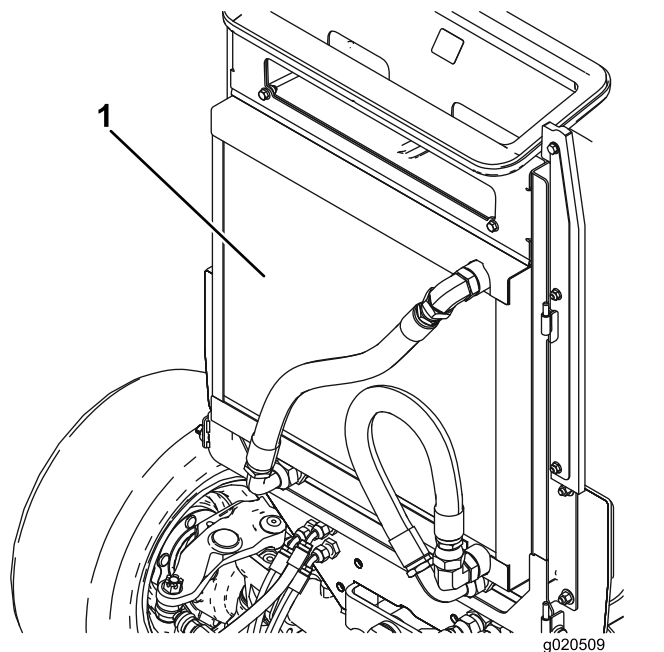
**Bild 117**

g198662

1. Hinterer Gitterriegel

- 
5. Reinigen Sie beide Seiten des Ölkühlers und des Kühlers gründlich mit Druckluft ([Bild 118](#)).

**Hinweis:** Blasen Sie Rückstände von vorne nach hinten heraus. Reinigen Sie dann von hinten und blasen Sie nach vorne. Wiederholen Sie die Schritte mehrmals, bis alle Rückstände entfernt sind.



g020509

g020509

**Bild 118**

1. Ölkühler, Kühler

---

**Wichtig:** Das Reinigen des Kühlers bzw. Ölkühlers mit Wasser kann zu frühzeitigem Verrosten, einer Beschädigung der Bauteile und Verdichtung der Ablagerungen führen.

6. Schließen Sie das hintere Gitter und befestigen es mit dem Riegel.

# Warten der Bremsen

## Einstellen der Betriebsbremsen

Stellen Sie die Betriebsbremsen ein, wenn das Bremspedal mehr als 25 mm hat, oder wenn die Bremsen nicht mehr gut genug greifen. Als Spiel gilt die Entfernung, die das Bremspedal zurücklegt, bevor ein Bremswiderstand spürbar ist.

1. Parken Sie die Maschine auf einer ebenen Fläche, aktivieren Sie die Feststellbremse, senken die Mähwerke ab, stellen den Motor ab und ziehen den Schlüssel ab.
2. Lösen Sie den Sperrriegel an den Bremspedalen, sodass beide Bremsen unabhängig voneinander funktionieren.
3. Ziehen Sie die Bremsen wie folgt an, um das Spiel der Bremspedale zu reduzieren:
  - A. Lockern Sie die vordere Mutter an der Gewindeseite des Bremszuges (Bild 119).

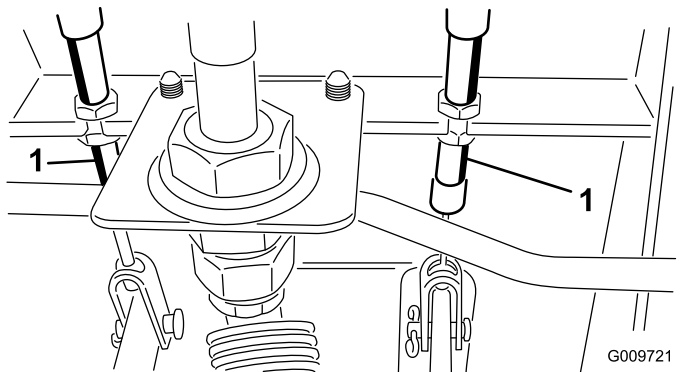


Bild 119

1. Bremszug

- B. Ziehen Sie die hintere Mutter an, um den Zug nach hinten zu bewegen, bis die Bremspedale ein Spiel von 13 mm bis 25 mm aufweisen.
- C. Ziehen Sie die vordere Mutter fest, wenn die Bremsen einwandfrei eingestellt sind.

# Warten der Riemen

## Warten des Lichtmaschinen-Treibriemens

**Wartungsintervall:** Alle 100 Betriebsstunden

Bei einer richtigen Riemenspannung lässt sich der Riemen 10 mm durchbiegen, wenn eine Kraft von 4,5 N·m in der Mitte zwischen den Riemenscheiben angesetzt wird.

Lockern Sie bei einer Durchbiegung von mehr oder weniger als 10 mm die Befestigungsschrauben der Lichtmaschine (Bild 120).

**Hinweis:** Erhöhen oder reduzieren Sie die Spannung des Lichtmaschinen-Treibriemens und ziehen Sie die Schrauben wieder fest. Prüfen Sie die Riemenspannung noch einmal auf korrekte Einstellung.

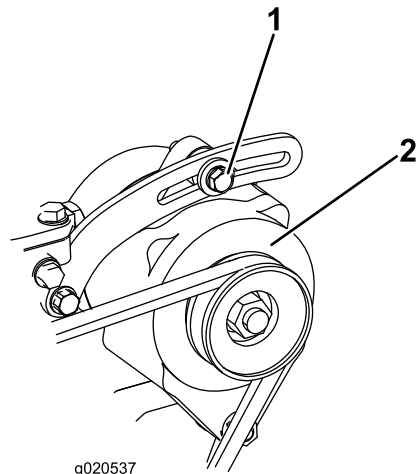


Bild 120

1. Befestigungsschraube      2. Lichtmaschine

# Warten der Hydraulikanlage

## Sicherheit der Hydraulikanlage

- Suchen Sie beim Einspritzen unter die Haut sofort einen Arzt auf. In die Haut eingedrungene Flüssigkeit muss sie innerhalb weniger Stunden von einem Arzt entfernt werden.
- Stellen Sie sicher, dass alle Hydraulikschläuche und -leitungen in gutem Zustand und alle Hydraulikverbindungen und -anschlussstücke fest angezogen sind, bevor Sie die Hydraulikanlage unter Druck setzen.
- Halten Sie Ihren Körper und Ihre Hände von Nadellöchern und Düsen fern, aus denen Hydrauliköl unter hohem Druck ausgestoßen wird.
- Gehen Sie hydraulischen Undichtheiten nur mit Pappe oder Papier nach.
- Lassen Sie den Druck in der Hydraulikanlage auf eine sichere Art und Weise ab, bevor Sie irgendwelche Arbeiten an der Hydraulikanlage durchführen.

## Warten des Hydrauliköls

### Hydrauliköl – technische Angaben

Der Behälter wird im Werk mit hochwertigem Hydrauliköl gefüllt. Prüfen Sie den Stand des Hydrauliköls vor dem ersten Anlassen des Motors und dann täglich; siehe [Prüfen des Hydraulikölstands \(Seite 84\)](#).

**Empfohlenes Hydrauliköl:** Toro PX Extended Life Hydraulic Fluid; erhältlich in 19-l-Eimern oder 208-l-Fässern.

**Hinweis:** An einer Maschine, die mit dem empfohlenen Ersatzhydrauliköl befüllt wird, muss weniger häufig ein Öl- oder Filterwechsel durchgeführt werden.

**Ersatzölsorten:** Wenn das Toro PX Extended Life Hydraulic Fluid nicht erhältlich ist, können Sie andere handelsübliche, auf Erdöl basierende, Hydraulikflüssigkeiten verwenden, dessen Spezifikationen für alle folgenden Materialeigenschaften im aufgeführten Bereich liegen und die Industrienormen erfüllen. Kein synthetisches Öl verwenden. Wenden Sie sich an den Ölhändler, um einen entsprechenden Ersatz zu finden.

**Hinweis:** Toro haftet nicht für Schäden, die aus einer unsachgemäßen Substitution entstehen. Verwenden Sie also nur Erzeugnisse namhafter Hersteller, die für die Qualität ihrer Produkte garantieren.

### Hydrauliköl (hoher Viskositätsindex, niedriger Stockpunkt, abnutzungshemmend, ISO VG 46

Materialeigenschaften:

Viskosität, ASTM D445 cSt @ 40 °C, 44 bis 48

Viskositätsindex ASTM D2270 140 oder höher

Stockpunkt, ASTM D97 -34 °C bis -45 °C

Branchenspezifikationen: Eaton Vickers 694 (I-286-S, M-2950-S/35VQ25 oder M-2952-S)

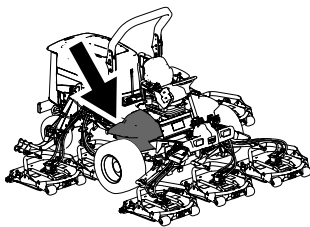
**Hinweis:** Viele Hydraulikölsorten sind fast farblos, was das Erkennen von undichten Stellen erschwert. Als Beimischmittel für das Hydrauliköl können Sie ein rotes Färbemittel in 20 ml Flaschen kaufen. Eine Flasche reicht für 15-22 l Hydrauliköl. Sie können es unter der Teilenummer 44-2500 über Ihren Toro-Vertragshändler beziehen.

**Wichtig:** Das synthetische und biologisch abbaubare Hydrauliköl Toro Premium ist das einzige von Toro zugelassene synthetische biologisch abbaubare Hydrauliköl. Dieses Öl ist mit den Elastomeren kompatibel, die in den Hydraulikanlagen von Toro verwendet werden, und eignet sich für viele Klimata. Dieses Öl ist mit konventionellen Mineralölen kompatibel. Sie sollten die Hydraulikanlage jedoch gründlich spülen, um das konventionelle Öl zu entfernen, um die beste biologische Abbaubarkeit und Leistung zu erhalten. Das Öl ist in Behältern mit 19 L oder Fässern mit 208 L bei Ihrem Toro-Vertragshändler erhältlich.

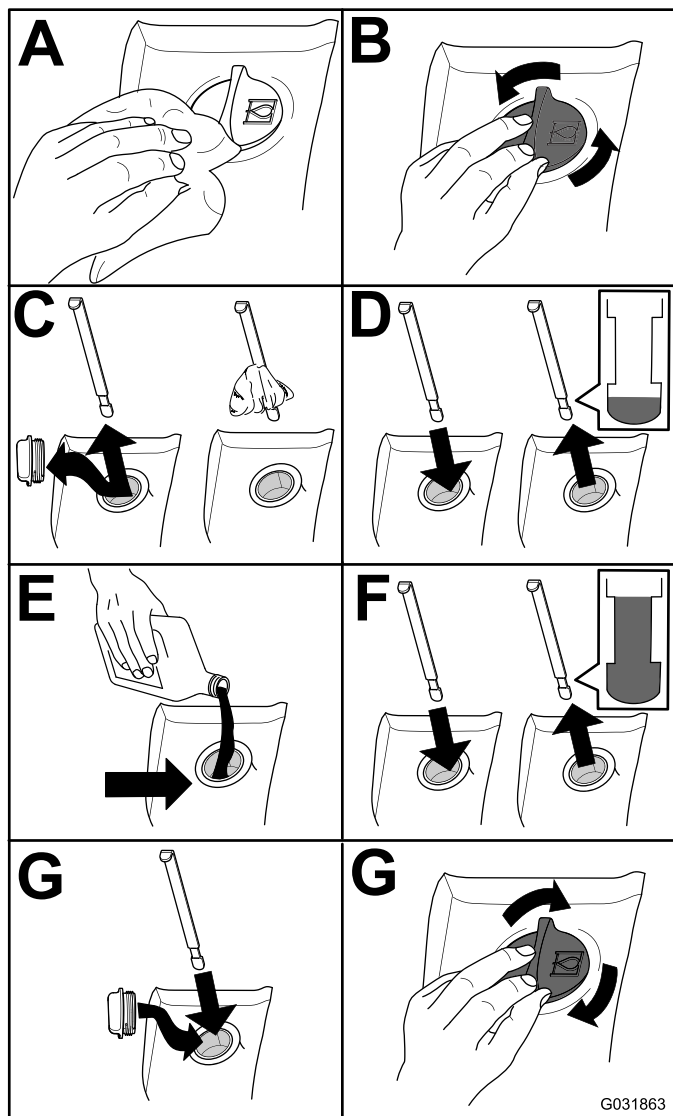
### Prüfen des Hydraulikölstands

**Wartungsintervall:** Bei jeder Verwendung oder täglich

1. Parken Sie die Maschine auf einer ebenen Fläche, aktivieren Sie die Feststellbremse, senken die Mähwerke ab, stellen den Motor ab und ziehen den Schlüssel ab.
2. Prüfen Sie den Stand des Hydrauliköls ([Bild 121](#)).



g198718



G031863

g031863

Bild 121

## Fassungsvermögen der Hydraulikanlage: 28,4 l

Setzen Sie sich, wenn das Öl verunreinigt wird, mit Ihrem Toro Vertragshändler in Verbindung, um die Anlage spülen zu lassen. Verunreinigtes Öl sieht im Vergleich zu sauberem Öl milchig oder schwarz aus.

1. Parken Sie die Maschine auf einer ebenen Fläche, aktivieren Sie die Feststellbremse, senken die Mähwerke ab, stellen den Motor ab und ziehen den Schlüssel ab.
2. Öffnen Sie die Motorhaube.
3. Schließen Sie den Ablasshahn an der Unterseite des Ölbehälters ab und lassen das Hydrauliköl in eine große Auffangwanne ab.
4. Schließen Sie den Schlauch an, wenn kein Hydrauliköl mehr ausströmt.
5. Füllen Sie den Hydraulikbehälter mit Hydrauliköl, siehe [Prüfen des Hydraulikölstands \(Seite 84\)](#).

**Wichtig:** Verwenden Sie nur die angegebenen Hydraulikölsorten. Andere Ölsorten können die Hydraulikanlage beschädigen.

6. Schrauben Sie den Behälterdeckel wieder auf.
7. Drehen Sie den Schlüssel im Zündschloss in die EIN-Stellung, um den Motor anzulassen. Verwenden Sie alle hydraulischen Bedienelemente, um das Hydrauliköl in der ganzen Anlage zu verteilen, prüfen Sie auch auf undichte Stellen.
8. Drehen Sie den Schlüssel im Zündschloss in die AUS-Stellung.
9. Prüfen Sie den Ölstand und gießen so viel Öl ein, dass der Ölstand die VOLL-Markierung am Peilstab erreicht. **Nicht überfüllen.**

## Wechseln des Hydraulikölfilters

**Wartungsintervall:** Alle 1000 Betriebsstunden—**Wenn Sie das empfohlene Hydrauliköl verwenden**, ersetzen Sie den Hydraulikfilter (früher, wenn sich die Wartungsintervallanzeige im roten Bereich befindet).

Alle 800 Betriebsstunden—**Wenn Sie nicht das empfohlene Hydrauliköl verwenden oder den Behälter schon einmal mit einem alternativen Öl gefüllt haben**, wechseln Sie den Hydraulikfilter (früher, wenn sich die Wartungsintervallanzeige im roten Bereich befindet).

Verwenden Sie Toro Ersatzfilter, Bestellnummer 94-2621, für das Heck der Maschine (Mähwerke) und

## Wechseln des Hydrauliköls

**Wartungsintervall:** Alle 2000 Betriebsstunden—**Wenn Sie das empfohlene Hydrauliköl verwenden**, wechseln Sie das Hydrauliköl.

Alle 800 Betriebsstunden—**Wenn Sie nicht das empfohlene Hydrauliköl verwenden oder den Behälter schon einmal mit einem alternativen Öl gefüllt haben**, wechseln Sie das Hydrauliköl.

Bestellnummer 75-1310 für das vordere Ende der Maschine (Ladegerät).

**Wichtig:** Der Einsatz anderer Filter führt u. U. zum Verlust Ihrer Garantieansprüche für einige Bauteile.

1. Klappen Sie den Bedienerstz hoch, um den Druckfilter des Mähers zugänglich zu machen, siehe [Zugreifen auf den Hydraulikhubraum \(Seite 64\)](#).

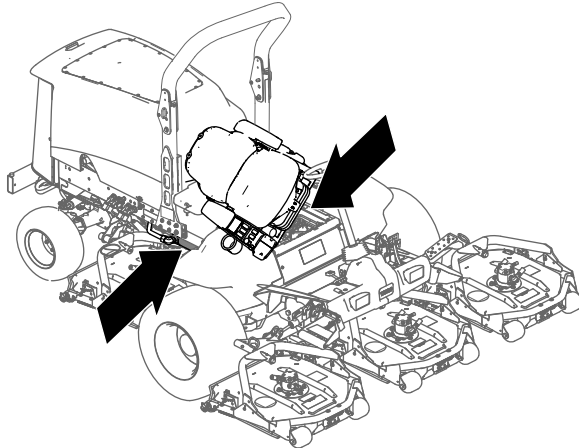
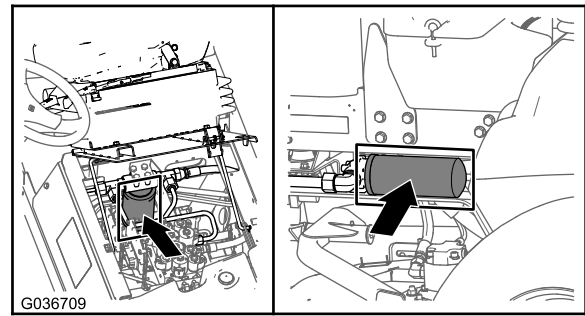


Bild 122

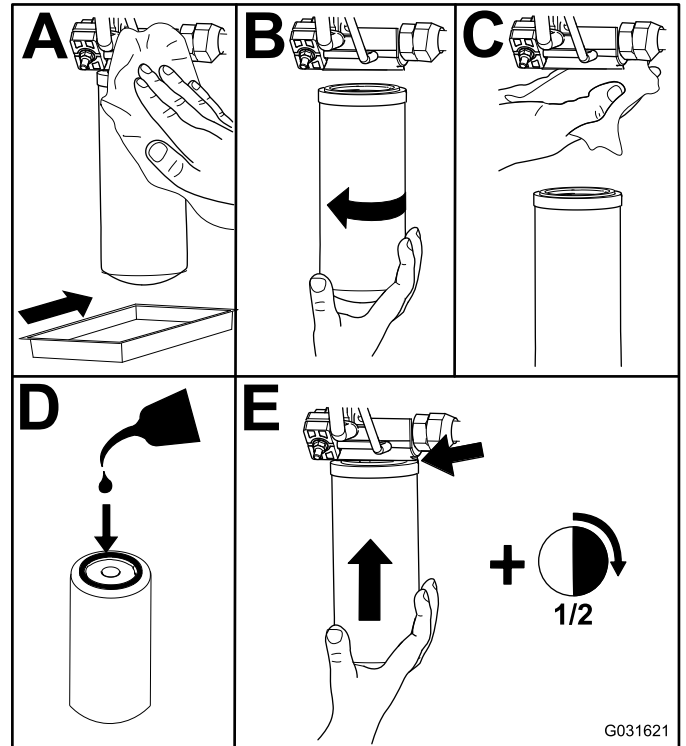
g201858

2. Wechseln Sie den Ladehydraulikfilter im Hydraulikhubraum aus, wie in [Bild 123](#) abgebildet.



G036709

g036709



G031621

g031621

Bild 123

3. Klappen Sie den Sitz herunter und sichern ihn.
4. Tauschen Sie den Rücklauffilter an der rechten Seite der Maschine aus ([Bild 123](#)).
5. Lassen Sie den Motor an und lassen ihn ca. zwei Minuten lang laufen, um die Anlage zu entlüften. Stellen Sie den Motor ab und prüfen die Dichtheit.

## Prüfen der Hydraulikleitungen und -schläuche

**Wartungsintervall:** Bei jeder Verwendung oder täglich

Alle 2 Jahre

Prüfen Sie die Hydraulikleitungen und Schläuche täglich auf Dichtheit, Knicke, lockere Stützteile, Abnutzung, lockere Anschlussstücke, witterungsbedingte Minderung und chemischen

Angriff. Führen Sie vor Verwendung der Maschine alle erforderlichen Reparaturen durch.

### **⚠️ WARNUNG:**

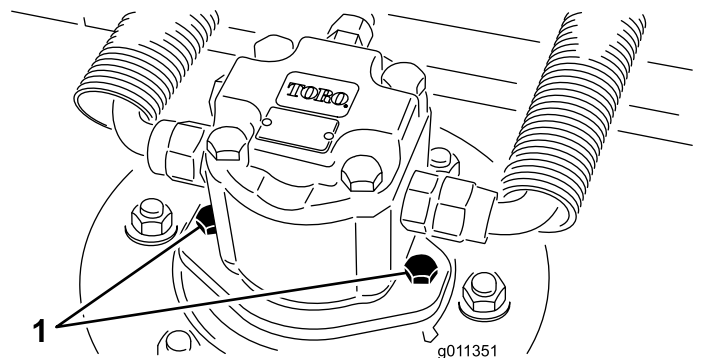
Unter Druck austretendes Hydrauliköl kann unter die Haut dringen und Verletzungen verursachen.

- Konsultieren Sie beim Einspritzen unter die Haut sofort einen Arzt.
- Stellen Sie sicher, dass alle Hydraulikschläuche und -leitungen in gutem Zustand sind, und dass alle Hydraulikverbindungen und -anschlussstücke fest angezogen sind, bevor Sie die Hydraulikanlage unter Druck setzen.
- Halten Sie Ihren Körper und Ihre Hände von Nadellöchern und Düsen fern, aus denen Hydrauliköl unter hohem Druck ausgestoßen wird.
- Gehen Sie hydraulischen Undichtheiten nur mit Pappe oder Papier nach.
- Lassen Sie den Druck in der Hydraulikanlage auf eine sichere Art und Weise ab, bevor Sie irgendwelche Arbeiten an der Hydraulikanlage durchführen.

# Warten des Mähwerks

## Entfernen der Mähwerke

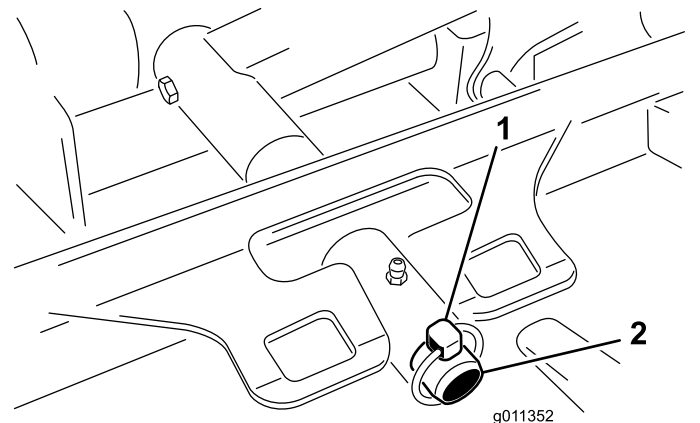
1. Parken Sie die Maschine auf einer ebenen Fläche, aktivieren Sie die Feststellbremse, senken die Mähwerke ab, stellen den Motor ab und ziehen den Schlüssel ab.
2. Schließen Sie den Hydraulikmotor vom Mähwerk ab und nehmen ihn ab (Bild 124). Decken Sie die Spindeloberseite ab, um einer Verunreinigung vorzubeugen.



**Bild 124**

1. Motorbefestigungsschrauben

3. Entfernen Sie den Klappstecker (für Groundsmaster 4500-Maschinen) oder die Befestigungsmutter (für Groundsmaster 4700-Maschinen), mit dem bzw. der der Mähwerkträgerrahmen am Lagerbolzen des Hubarms befestigt ist (Bild 125).



**Bild 125**

1. Klappstecker
2. Hubarm-Lagerbolzen

4. Rollen Sie das Mähwerk von der Maschine weg.

## Montieren der Mähwerke

1. Stellen Sie das Mähwerk vor die Maschine.
2. Schieben Sie den Trägerrahmen des Mähwerks auf den Lagerbolzen des Hubarms (Bild 125). Befestigen Sie das Mähwerk mit dem Klappstecker (für Groundsmaster 4500-Maschinen) oder der Befestigungsmutter (für Groundsmaster 4700-Maschinen) am Lagerbolzen.
3. Montieren Sie den Hydraulikmotor am Mähwerk (Bild 124). Stellen Sie sicher, dass sich der O-Ring unbeschädigt in seiner Position befindet.
4. Fetten Sie die Spindel ein.

## Warten der Frontrolle

Prüfen Sie die Frontrolle auf Abnutzung, starkes Flattern oder Kleben. Warten oder ersetzen Sie die Rolle oder die Komponenten, wenn Sie eines dieser Symptome feststellen.

### Abnehmen der Frontrolle

1. Entfernen Sie die Rollenbefestigungsschraube (Bild 126).
2. Führen Sie einen Dorn durch das Ende des Rollengehäuses ein und treiben das gegenüberliegende Lager durch abwechselndes Klopfen auf die gegenüberliegende Seite des inneren Lagerrings. Es sollten ungefähr 1,5 mm des inneren Rings sichtbar sein.

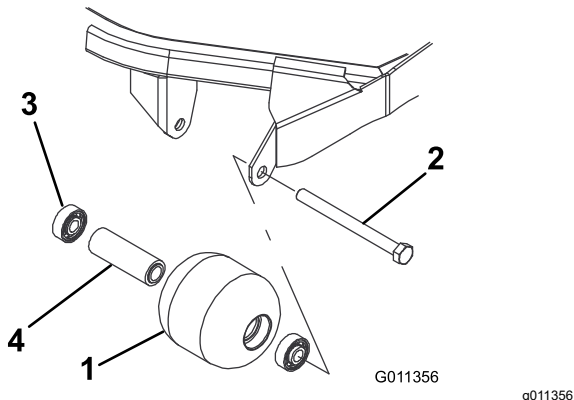


Bild 126

- |                         |                            |
|-------------------------|----------------------------|
| 1. Frontrolle           | 3. Lager                   |
| 2. Befestigungsschraube | 4. Distanzstück des Lagers |

## Montieren der Frontrolle

1. Drücken Sie das erste Lager in das Rollengehäuse (Bild 126). Drücken Sie dabei nur auf den äußeren Ring oder gleichmäßig auf die inneren und äußeren Ringe.
  2. Setzen Sie ein Distanzstück ein (Bild 126).
  3. Drücken Sie das zweite Lager in das Rollengehäuse (Bild 126). Drücken Sie gleichmäßig auf den inneren und äußeren Ring, bis der innere Ring das Distanzstück berührt.
  4. Montieren Sie die Rolle am Mähwerkrahmen.
  5. Stellen Sie sicher, dass der Abstand zwischen der Rolle und den Befestigungshalterungen der Rolle am Mähwerkrahmen höchstens 1,5 mm ist. Setzen Sie ausreichend Scheiben ( $\frac{5}{8}$ " ) ein, wenn der Abstand größer als 1,5 mm ist, um dieses Spiel zu beseitigen.
- Wichtig:** Das Befestigen der Rolle mit einem Abstand größer als 1,5 mm erzeugt eine seitliche Belastung des Lagers, die zu einem frühzeitigem Ausfall führen kann.
6. Ziehen Sie die Befestigungsschraube mit 108 N·m an.

3. Drücken Sie das zweite Lager mit einer Presse aus.
4. Prüfen Sie das Rollengehäuse, die Lager und das Distanzstück auf Beschädigungen (Bild 126). Tauschen Sie alle beschädigten Teile aus und bauen Sie alles wieder zusammen.



# Warten der Schnittmesser

## Sicherheitshinweise zum Messer

- Prüfen Sie das Messer regelmäßig auf Abnutzung und Defekte.
- Kontrollieren Sie die Messer vorsichtig. Wickeln Sie die Messer in einen Lappen ein oder tragen Handschuhe; gehen Sie bei der Wartung der Messer mit besonderer Vorsicht vor. Wechseln oder schärfen Sie die Messer, sie dürfen keinesfalls geglättet oder geschweißt werden.
- Denken Sie bei Maschinen mit mehreren Schnittmessern daran, dass ein rotierendes Schnittmesser das Mitdrehen anderer Schnittmesser verursachen kann.

## Warten des Messerniveaus

Das Mähwerk wird im Werk auf eine Schnitthöhe von 5 cm und eine Messerneigung von 7,9 mm eingestellt. Die linke und rechte Höheneinstellung ist ebenfalls mit einem maximalen Unterschied von  $\pm 0,7$  mm eingestellt.

Das Mähwerk ist so konstruiert, dass es einem Aufprall der Messer ohne Verformen der Kammer standhält. Prüfen Sie nach einem Aufprallen auf einen festen Gegenstand das Messer auf eventuelle Schäden und das Messerniveau auf korrekten Stand.

## Prüfen des Messerniveaus

1. Entfernen Sie den Hydraulikmotor vom Mähwerk und entfernen das Mähwerk von der Maschine.
2. Stellen Sie das Mähwerk mit einer Hebevorrichtung (oder mit mindestens zwei Personen) auf eine flache Werkbank.
3. Markieren Sie ein Ende des Messers mit einem Farbstift oder Markierapparat. Benutzen Sie diese Seite des Messers zum Prüfen aller Höheneinstellungen.
4. Positionieren Sie die Schnittkante der markierten Messerseite in die 12-Uhr-Stellung (geradeaus in Mährichtung) ([Bild 127](#)) und messen die Höhe vom Tisch bis zur Schnittkante.

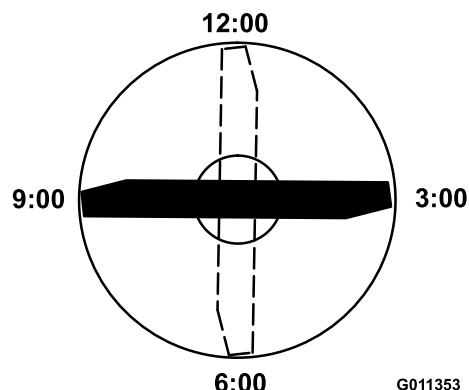


Bild 127

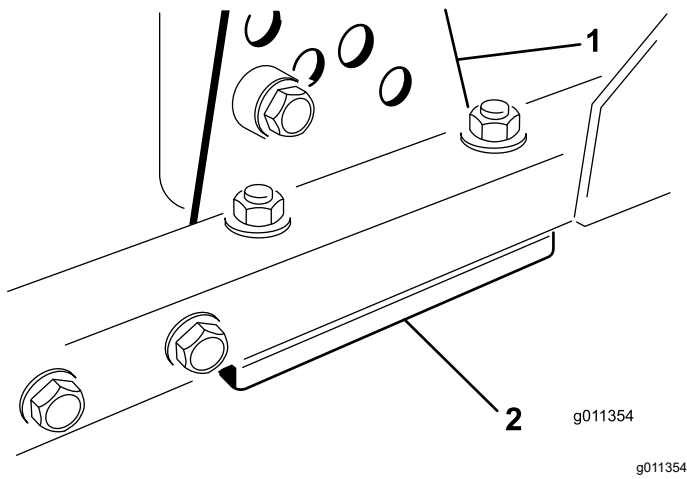
5. Drehen Sie die markierte Seite des Messers auf die 3- und die 9-Uhr-Stellung ([Bild 127](#)) und messen die Höhe.
6. Vergleichen Sie die in der 12-Uhr-Stellung gemessene Höhe mit der Schnitthöheneinstellung. Beide Werte müssen innerhalb von 0,7 mm liegen. Die Höhen in der 3-Uhr- und der 9-Uhr-Stellung sollten  $1,6 \text{ mm} \pm 6,0 \text{ mm}$  höher als der 12-Uhr-Wert sein und sich nicht mehr als 2,2 mm unterscheiden.

Wenn einer dieser Werte außerhalb der angegebenen Toleranz liegt, verfahren Sie wie folgt [Einstellen des Messerniveaus](#) ([Seite 89](#)).

## Einstellen des Messerniveaus

Beginnen Sie mit der vorderen Einstellung (stellen Sie jeweils eine Halterung ein).

1. Entfernen Sie die Schnitthöhenhalterung (vorne, links oder rechts) vom Mähwerkrahmen ([Bild 128](#)).
2. Führen Sie 1,5-mm- und/oder 0,7-mm-Beilagscheiben zwischen dem Mähwerkrahmen und der Halterung ein, um die gewünschte Schnitthöhe zu erhalten ([Bild 128](#)).



**Bild 128**

1. Schnitthöheneinstellhalterung<sup>g</sup>. Beilagscheiben

3. Befestigen Sie die Schnitthöhenhalterung mit den restlichen Beilagscheiben unter der Schnitthöhenhalterung am Mähwerkrahmen.

4. Ziehen Sie die Sechskantschraube bzw. das Distanzstück und die Bundmutter an.

**Hinweis:** Die Sechskantschraube und das Distanzstück werden mit Gewindesperrmittel verbunden, damit das Distanzstück nicht in den Mähwerkrahmen fallen kann.

5. Prüfen Sie die Höhe auf der 12-Uhr-Einstellung und führen bei Bedarf eine weitere Einstellung durch.
6. Bestimmen Sie, ob nur ein oder beide Schnitthöheneinstellhalterungen (rechts und links) eingestellt werden muss bzw. müssen.

**Hinweis:** Wenn die 3-Uhr- oder 9-Uhr-Seite 1,6 mm bis 6,0 mm höher als die neue vordere Höhe ist, erübrigt sich die Einstellung an dieser Seite. Stellen Sie die andere Seite so ein, dass der Wert sich nicht mehr als  $\pm 2,2$  mm von der richtigen Seite unterscheidet.

7. Stellen Sie die rechten und/oder linken Schnitthöheneinstellhalterungen durch Wiederholen der Schritte 1 bis 4 ein.
8. Ziehen Sie die Schlossschrauben und Bundmuttern fest.
9. Prüfen Sie dann die 12-Uhr-, 3-Uhr- und 9-Uhr-Stellungen nach.

## Entfernen und Einbauen der Mähwerkmesser

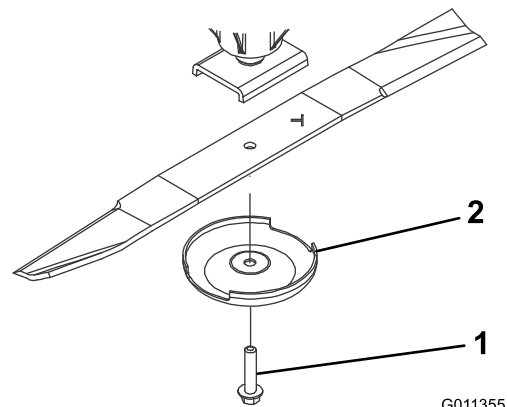
Wechseln Sie das Messer aus, wenn es einen festen Gegenstand berührt, nicht ausgewuchtet

oder verbogen ist. Benutzen Sie immer nur Originalersatzmesser von Toro, um die sichere und optimale Leistung der Maschine sicherzustellen.

1. Parken Sie die Maschine auf einer ebenen Fläche, heben Sie das Mähwerk in die Transportstellung an, aktivieren Sie die Feststellbremse, stellen Sie den Motor ab und ziehen Sie den Schlüssel ab.

**Hinweis:** Blockieren Sie oder sperren Sie das Mähwerk so, dass sie nicht herunterfallen kann.

2. Halten Sie das Ende des Messers mit einem stark wattierten Handschuh oder wickeln Sie einen Lappen um es herum.
3. Entfernen Sie die Messerschraube, die Antiskalpierkuppe und das Messer von der Spindelwelle (Bild 129).



**Bild 129**

1. Messerschraube
2. Antiskalpierkuppe

4. Bringen Sie das Messer, die Antiskalpierkuppe und die Messerschraube an und ziehen Sie die Messerschraube mit 115-149 N·m an.

**Wichtig:** Der gebogene Teil des Schnittmessers muss zur Innenseite des Mähwerks zeigen, um einen guten Schnitt sicherzustellen.

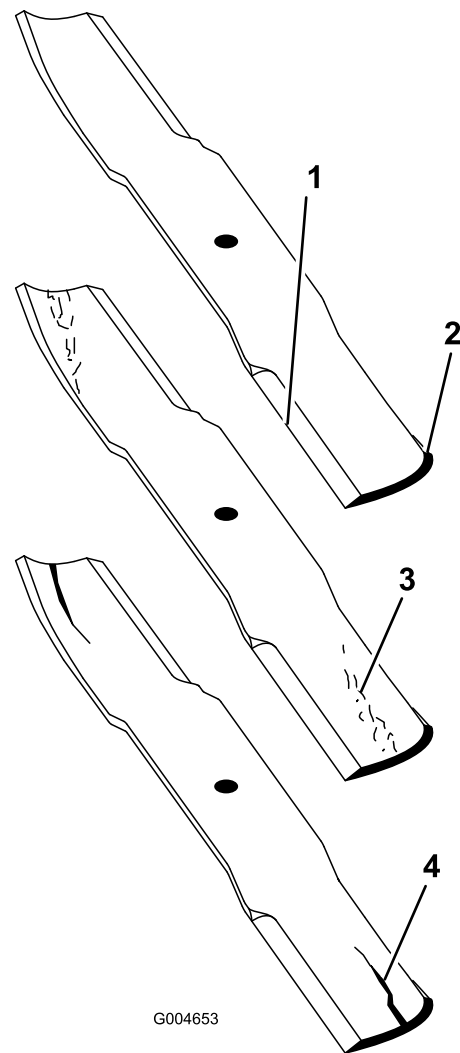
**Hinweis:** Wenn Sie auf einen Fremdkörper aufgeprallt sind, ziehen Sie alle Riemenscheibenmuttern der Spindeln bis auf 115-149 N·m an.

# Prüfen und Schärfen der Mähwerkmesser

Beim Prüfen und Warten des Schnittmessers erfordern zwei Bereiche besondere Aufmerksamkeit – der Windflügel und die Schnittkante. Beide Schnittkanten und der Windflügel, d. h. der gegenüber der Schnittkante nach oben gebogene Teil, tragen zur guten Schnittqualität bei. Der Windflügel ist wichtig, weil er die Grashalme aufrecht stellt, was zum gleichmäßigen Schnitt beiträgt. Der Windflügel verschleißt jedoch langsam während ihres Einsatzes. Während die Windflügel langsam abgenutzt werden, wird sich die Schnittqualität etwas reduzieren, auch wenn die Schnittkanten weiterhin scharf sind. Die Schnittkante des Messers muss scharf bleiben, um sicherzustellen, dass die Grashalme geschnitten und nicht zerfetzt werden. Sie erkennen eine stumpfe Schnittkante daran, dass die Grasspitzen bräunlich und zerfetzt aussehen. Beheben Sie diesen Zustand durch das Schärfen der Schnittkanten.

1. Parken Sie die Maschine auf einer ebenen Fläche, heben Sie das Mähwerk an, aktivieren die Feststellbremse, stellen das Fahrpedal in die NEUTRAL-Stellung, stellen den Zapfwellenhebel in die AUS-Stellung, stellen den Motor ab und ziehen den Schlüssel aus dem Zündschloss.
2. Prüfen Sie die Schnittkanten des Messers sorgfältig, insbesondere dort, wo die geraden Flächen die gebogenen berühren (**Bild 130**).

**Hinweis:** Da Sand und anderes reibendes Material das Metall abschleifen kann, das die flachen mit den gebogenen Teilen verbindet, müssen Sie das Messer vor jedem Einsatz des Rasenmähers prüfen. Wenn Sie Abnutzungen (**Bild 130**) feststellen, sollten Sie das Messer auswechseln.

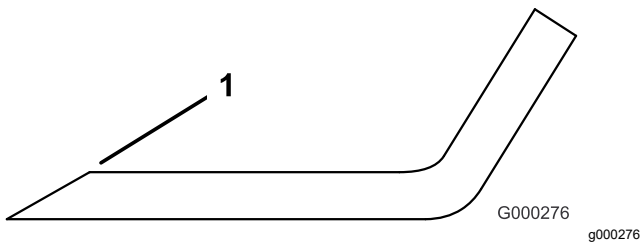


**Bild 130**

- |                      |                             |
|----------------------|-----------------------------|
| 1. Schnittkante      | 3. Verschleiß/Rillenbildung |
| 2. Gebogener Bereich | 4. Riss                     |

3. Prüfen Sie die Schnittkanten aller Messer und schärfen die Kanten, wenn sie stumpf sind oder Kerben haben (**Bild 131**).

**Hinweis:** Schärfen Sie nur die Oberseite der Schnittkante und behalten Sie den ursprünglichen Schnittwinkel bei, um die Schärfe des Messers zu gewährleisten (**Bild 131**). Das Messer bleibt ausgewuchtet, wenn Sie die gleiche Menge Metall von beiden Schnittkanten entfernen.



**Bild 131**

1. Schärfen Sie im ursprünglichen Winkel.

**Hinweis:** Entfernen Sie die Messer und schärfen sie mit Hilfe eines Schleifsteins. Bringen Sie nach dem Schärfen der Schnittkanten das Messer mit der Antiskalpierkuppe und der Messerschraube an, siehe [Entfernen und Einbauen der Mähwerkmesser \(Seite 90\)](#).

# Einlagerung

## Sicherheit bei der Einlagerung

- Stellen Sie vor dem Verlassen des Fahrersitzes den Motor ab, ziehen Sie den Schlüssel ab und warten Sie, bis alle beweglichen Teile zum Stillstand gekommen sind. Lassen die Maschine abkühlen, bevor Sie sie einstellen, warten, reinigen, oder einlagern.
- Lagern Sie die Maschine oder den Benzinkanister nie an Orten mit offener Flamme, Funken oder Zündflamme, z. B. Warmwasserbereiter, oder anderen Geräten.

## Vorbereiten der Maschine für die Einlagerung

**Wichtig:** Verwenden Sie zur Reinigung der Maschine kein Brack- oder wiederaufbereitetes Wasser.

## Vorbereiten der Zugmaschine

1. Reinigen Sie die Zugmaschine, Mähwerke und den Motor gründlich.
2. Prüfen des Reifendrucks. Pumpen Sie alle Reifen der Zugmaschine auf 83-103 kPa auf (12-15 psi).
3. Prüfen Sie auf lockere Befestigungsteile und ziehen diese bei Bedarf fest.
4. Fetten Sie alle Schmiernippel und Drehpunkte ein. Wischen Sie überflüssigen Schmierstoff ab.
5. Schmirgeln Sie alle Lackschäden leicht und bessern Bereiche aus, die angekratzt, abgesprungen oder verrostet sind. Reparieren Sie alle Blebschäden.
6. Warten Sie den Akku und die Akkukabel wie folgt:
  - A. Entfernen Sie die Akkuklemmen von den -polen.

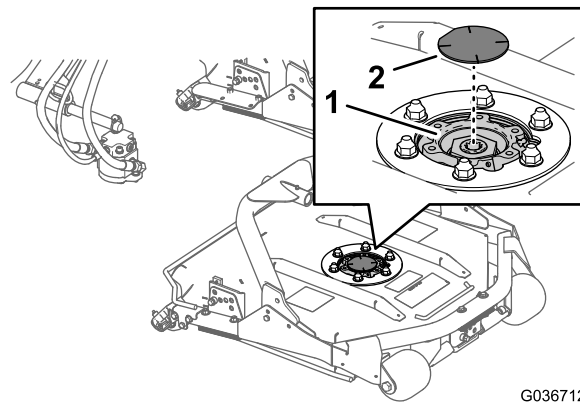
**Hinweis:** Klemmen Sie immer zuerst die Minusklemme und dann die Plusklemme ab. Schließen Sie immer zuerst den Pluspol und dann den Minuspol an.

- B. Reinigen Sie Akku, -klemmen und -pole mit einer Drahtbürste und Natronlauge.
- C. Überziehen Sie die Kabelanschlussklemmen und Akkupole mit Grafo 112X-Fett (Bestellnummer 505-47) oder mit Vaseline, um einer Korrosion vorzubeugen.

- D. Laden Sie die Batterie alle 60 Tage 24 Stunden lang langsam auf, um einer Bleisulfation des Akkus vorzubeugen.

## Vorbereiten des Motors

1. Lassen Sie das Motoröl in eine Auffangwanne ablaufen und schrauben die Ablassschraube wieder ein.
2. Entfernen und entsorgen Sie den Ölfilter. Montieren Sie einen neuen Ölfilter.
3. Füllen Sie die Ölwanne mit der entsprechenden Menge Motoröl.
4. Stellen Sie den Schlüssel im Schalter in die EIN-Stellung, lassen Sie den Motor an und lassen ihn für ca. zwei Minuten im Leerlauf laufen.
5. Drehen Sie den Schlüssel im Schalter in die AUS-Stellung.
6. Entleeren Sie den Kraftstofftank, die -leitungen, den -filter und den Wasserabscheider gründlich.
7. Spülen Sie den Kraftstofftank mit frischem, sauberem Diesel.
8. Befestigen Sie alle Teile der Kraftstoffanlage.
9. Reinigen und warten Sie den Luftfilter gründlich.
10. Dichten Sie die Ansaugseite des Luftfilters und das Auspuffrohr mit witterungsbeständigem Klebeband ab.
11. Prüfen Sie den Frostschutz und füllen Sie bei Bedarf Frostschutzmittel entsprechend den in Ihrem Gebiet zu erwartenden Mindesttemperaturen nach.



G036712  
g036712

**Bild 132**

1. Spindelfassung                      2. Spindelstöpsel

## Vorbereiten des Mähwerks

Setzen Sie, wenn die Mähwerke längere Zeit von der Zugmaschine getrennt sind, einen Spindelstöpsel in die Oberseite der Spindeln ein, um diese gegen Staub und Wasser zu schützen.

## **EEA/UK Datenschutzerklärung**

### **Toros Verwendung Ihrer persönlichen Informationen**

The Toro Company („Toro“) respektiert Ihre Privatsphäre. Wenn Sie unsere Produkte kaufen, können wir bestimmte persönliche Informationen über Sie sammeln, entweder direkt von Ihnen oder über Ihre lokale Toro-Niederlassung oder Ihren Händler. Toro verwendet diese Informationen, um vertragliche Verpflichtungen zu erfüllen – z. B. um Ihre Garantie zu registrieren, Ihren Garantieanspruch zu bearbeiten oder Sie im Falle eines Rückrufs zu kontaktieren – und für legitime Geschäftszwecke – z. B. um die Kundenzufriedenheit zu messen, unsere Produkte zu verbessern oder Ihnen Produktinformationen zur Verfügung zu stellen, die für Sie von Interesse sein könnten. Toro kann die Informationen im Rahmen dieser Aktivitäten an Toro Tochtergesellschaften, Händler oder Geschäftspartner weitergeben. Wir können auch persönliche Daten offenlegen, wenn dies gesetzlich vorgeschrieben ist oder im Zusammenhang mit dem Verkauf, Kauf oder der Fusion eines Unternehmens. Toro verkauft Ihre persönlichen Informationen niemals an anderen Unternehmen.

### **Speicherung Ihrer persönlichen Daten**

Toro wird Ihre persönlichen Daten so lange aufbewahren, wie es für die oben genannten Zwecke relevant ist und in Übereinstimmung mit den gesetzlichen Bestimmungen. Für weitere Informationen über die geltenden Aufbewahrungsfristen wenden Sie sich bitte an [legal@toro.com](mailto:legal@toro.com).

### **Toros Engagement für Sicherheit**

Ihre persönlichen Daten können in den USA oder einem anderen Land verarbeitet werden, in dem möglicherweise weniger strenge Datenschutzgesetze gelten als in Ihrem Wohnsitzland. Wann immer wir Ihre Daten außerhalb Ihres Wohnsitzlandes übermitteln, werden wir die gesetzlich vorgeschriebenen Schritte unternehmen, um sicherzustellen, dass angemessene Sicherheitsvorkehrungen zum Schutz Ihrer Daten getroffen werden und um sicherzustellen, dass diese sicher behandelt werden.

### **Zugang und Korrektur**

Sie haben das Recht, Ihre persönlichen Daten zu korrigieren und zu überprüfen oder der Verarbeitung Ihrer Daten zu widersprechen bzw. diese einzuschränken. Bitte kontaktieren Sie uns dazu per E-Mail unter [legal@toro.com](mailto:legal@toro.com). Wenn Sie Bedenken haben, wie Toro mit Ihren Daten umgegangen ist, bitten wir Sie, dies direkt mit uns zu besprechen. Bitte beachten Sie, dass europäische Bürger das Recht haben, sich bei Ihrer Datenschutzbehörde zu beschweren.

# Kalifornien, Proposition 65: Warnung

## Bedeutung der Warnung

Manchmal sehen Sie ein Produkt mit einem Aufkleber, der eine Warnung enthält, die der Nachfolgenden ähnelt:



**WARNUNG:** Krebs- und Fortpflanzungsgefahr: [www.p65Warnings.ca.gov](http://www.p65Warnings.ca.gov)

## Inhalt von Proposition 65

Proposition 65 gilt für alle Firmen, die in Kalifornien tätig sind, Produkte in Kalifornien verkaufen oder Produkte fertigen, die in Kalifornien verkauft oder gekauft werden können. Proposition 65 schreibt vor, dass der Gouverneur von Kalifornien eine Liste der Chemikalien pflegt und veröffentlicht, die bekanntermaßen Krebs, Geburtsschäden und/oder Defekte des Reproduktionssystems verursachen. Die Liste, die jährlich aktualisiert wird, enthält zahlreiche Chemikalien, die in vielen Produkten des täglichen Gebrauchs enthalten sind. Proposition 65 soll sicherstellen, dass die Öffentlichkeit über den Umgang mit diesen Chemikalien informiert ist.

Proposition 65 verbietet nicht den Verkauf von Produkten, die diese Chemikalien enthalten, sondern gibt nur vor, dass Warnungen auf dem Produkt, der Produktverpackung oder in den Unterlagen, die dem beiliegen, vorhanden sind. Außerdem bedeutet eine Warnung im Rahmen von Proposition 65 nicht, dass ein Produkt gegen Standards oder Anforderungen hinsichtlich der Produktsicherheit verstößt. Die Regierung von Kalifornien hat klargestellt, dass eine Proposition 65-Warnung nicht gleich einer gesetzlichen Entscheidung ist, dass ein Produkt „sicher“ oder „nicht sicher“ ist. Viele dieser Chemikalien wurden seit Jahren regelmäßig in Produkten des täglichen Gebrauchs verwendet, ohne dass eine Gefährdung dokumentiert wurde. Weitere Informationen finden Sie unter <https://oag.ca.gov/prop65/faqs-view-all>.

Eine Proposition 65-Warnung bedeutet: (1) Ein Unternehmen hat die Gefährdung evaluiert und ist zu dem Schluss gekommen, dass die Stufe „kein signifikantes Gefahrenniveau“ überschritten wurde. (2) Ein Unternehmen hat entschieden, eine Warnung einfach auf dem Wissen oder dem Verständnis hinsichtlich des Vorhandenseins einer aufgeführten Chemikalie zu geben, ohne die Gefährdung zu evaluieren.

## Geltungsbereich des Gesetzes

Proposition 65-Warnungen werden nur vom kalifornischen Recht vorgeschrieben. Proposition 65-Warnungen werden in ganz Kalifornien in vielen Umgebungen, u. a. in Restaurants, Lebensmittelläden, Hotels, Schulen, Krankenhäusern und für viele Produkte verwendet. Außerdem verwenden einige Online- oder Postversandhändler Proposition 65-Warnungen auf den Websites oder in den Katalogen.

## Vergleich von kalifornischen Warnungen zu Höchstwerten auf Bundesebene

Proposition 65-Standards sind oft strikter als bundesweite oder internationale Standards. Außerdem gibt es zahlreiche Substanzen, die eine Proposition 65-Warnung bei Konzentrationen erfordern, die wesentlich strikter sind als Höchstwerte auf Bundesebene. Beispiel: Die Proposition 65-Norm für Warnungen für Blei liegt bei 0,5 Mikrogramm pro Tag. Dies ist wesentlich strikter als bundesweite oder internationale Standards.

## Warum haben nicht alle ähnlichen Produkte die Warnung?

- Produkte, die in Kalifornien verkauft werden, müssen die Proposition 65-Warnungen tragen; für ähnliche Produkte, die an anderen Orten verkauft werden, ist dies nicht erforderlich.
- Eine Firma, die in einem Proposition 65-Rechtsstreit verwickelt ist und einen Vergleich erzielt, muss ggf. Proposition 65-Warnungen für die Produkte verwenden; andere Firmen, die ähnliche Produkte herstellen, müssen dies nicht tun.
- Die Einhaltung von Proposition 65 ist nicht konsistent.
- Firmen entscheiden ggf. keine Warnungen anzubringen, da ihrer Meinung nach dies gemäß der Proposition 65-Normen nicht erforderlich ist. Fehlende Warnungen für ein Produkt bedeuten nicht, dass das Produkt die aufgeführten Chemikalien in ähnlichen Mengen enthält.

## Warum schließt Toro diese Warnung ein?

Toro hat sich entschieden, Verbrauchern so viel wie möglich Informationen bereitzustellen, damit sie informierte Entscheidungen zu Produkten treffen können, die sie kaufen und verwenden. Toro stellt Warnungen in bestimmten Fällen bereit, basierend auf der Kenntnis über das Vorhandensein aufgeführter Chemikalien ohne Evaluierung des Gefährdungsniveaus, da nicht alle aufgeführten Chemikalien Anforderungen zu Gefährdungshöchstwerten haben. Obwohl die Gefährdung durch Produkte von Toro sehr gering ist oder in der Stufe „kein signifikantes Gefahrenniveau“ liegt, ist Toro sehr vorsichtig und hat sich entschieden, die Proposition 65-Warnungen bereitzustellen. Falls Toro diese Warnungen nicht bereitstellt, kann die Firma vom Staat Kalifornien oder anderen Privatparteien verklagt werden, die eine Einhaltung von Proposition 65 erzwingen wollen; außerdem kann die Firma zu hohem Schadenersatz verpflichtet werden.



## Die Garantie von Toro

Beschränkte Garantie über zwei Jahre oder 1.500 Betriebsstunden

### Bedingungen und abgedeckte Produkte

The Toro Company gewährleistet gemäß eines gegenseitigen Abkommens, dass das gewerbliche Produkt von Toro („Produkt“) für zwei Jahre oder 1.500 Betriebsstunden\* (je nachdem, was zuerst eintritt) frei von Material- und Verarbeitungsschäden ist. Diese Garantie gilt für alle Produkte, ausgenommen sind Aerifizierer (diese Produkte haben eigene Garantiebedingungen). Bei einem Garantieanspruch wird das Produkt kostenlos repariert, einschließlich Diagnose, Lohnkosten, Ersatzteilen und Transport. Die Garantie beginnt an dem Termin, an dem das Produkt zum Originalkunden ausgeliefert wird.  
\* Mit Betriebsstundenzähler ausgestattete Produkte.

### Anweisungen für die Inanspruchnahme von Wartungsarbeiten unter Garantie

Sie müssen den offiziellen Distributor oder Vertragshändler für gewerbliche Produkte, von dem Sie das Produkt gekauft haben, umgehend informieren, dass Sie einen Garantieanspruch erheben. Sollten Sie Hilfe beim Ermitteln eines offiziellen Distributors oder Vertragshändlers für gewerbliche Produkte benötigen oder Fragen zu den Garantieansprüchen und -verpflichtungen haben, können Sie uns unter folgender Adresse kontaktieren:

Toro Commercial Products Service Department  
8111 Lyndale Avenue South  
Bloomington, MN 55420-1196

+1-952-888-8801 oder +1-800-952-2740

E-Mail: [commercial.warranty@toro.com](mailto:commercial.warranty@toro.com)

### Verantwortung des Eigentümers

Als Produkteigentümer sind Sie für die erforderlichen Wartungsarbeiten und Einstellungen verantwortlich, die in der *Bedienungsanleitung* angeführt sind. Reparaturen von Defekten am Produkt, die durch unterlassene erforderliche Wartung und Einstellungen aufgetreten sind, werden von dieser Garantie nicht abgedeckt.

### Nicht von der Garantie abgedeckte Punkte und Bedingungen

Nicht alle Produktfehler oder Fehlfunktionen, die im Garantiezeitraum auftreten, stellen Verarbeitungs- oder Materialfehler dar. Diese Garantie schließt Folgendes aus:

- Produktversagen aufgrund der Verwendung von Ersatzteilen, die keine Toro-Originalteile sind, oder aufgrund der Installation oder Verwendung von Anbaugeräten, Modifikationen oder nicht genehmigtem Zubehör.
- Produktfehler, die aufgrund nicht ausgeführter Wartungs- und/oder Einstellungsarbeiten entstehen.
- Produktfehler, die auf den missbräuchlichen, fahrlässigen oder waghalsigen Einsatz des Produkts zurückzuführen sind.
- Durch Verwendung verbrauchte Teile, die nicht defekt sind. Beispiele von Teilen, die sich beim normalen Produkteinsatz abnutzen oder verbraucht werden, sind u. a. Bremsbeläge und Bremsbacken, Kupplungsbeläge, Messer, Spindeln, Rollen und Lager (abgedichtet oder schmierbar), Untermesser, Zündkerzen, Laufräder und Lager, Reifen, Filter, Riemen und bestimmte Sprühfahrzeugkomponenten, wie z. B. Membrane, Düsen, Durchflussmesser und Sicherheitsventile.
- Durch Einwirkung von außen aufgetretene Defekte wie unter anderem Witterung, Lagerungsmethoden, Verunreinigung, Verwendung ungeeigneter Kraftstoffe, Kühlmittel, Schmiermittel, Zusätze, Dünger, Wasser oder Chemikalien.
- Defekte oder Leistungsprobleme aufgrund von Kraftstoffen (z. B. Benzin, Diesel oder Biodiesel), die nicht den Branchennormen entsprechen.
- Normales Geräuschniveau, normale Vibration und Abnutzung und normaler Verschleiß. Normale Verbrauchsgüter sind u. a. Schäden am Sitz aufgrund von Abnutzung oder Abrieb, abgenutzte, lackierte Oberflächen, verkratzte Aufkleber oder Fenster.

### Länder außer USA oder Kanada

Kunden, die Produkte von Toro kaufen, die von den USA oder Kanada exportiert wurden, sollten sich an den Toro-Vertragshändler wenden, um Garantiepolice für das entsprechende Land oder die Region zu erhalten. Sollten Sie aus irgendeinem Grund nicht mit dem Service des Händlers zufrieden sein oder Schwierigkeiten beim Erhalt der Garantieinformationen haben, wenden Sie sich an den Ihr offizielles Toro Service Center.

### Teile

Teile, die als vorgeschriebene Wartungsarbeiten ausgewechselt werden müssen, werden für den Zeitraum bis zur geplanten Auswechslung des Teils garantiert. Teile, die im Rahmen dieser Garantie ausgewechselt werden, sind für die Länge der Originalproduktgarantie abgedeckt und werden das Eigentum von Toro. Es bleibt Toro überlassen, ob ein Teil repariert oder ausgewechselt wird. Toro kann überholte Teile für Reparaturen unter Garantie verwenden.

### Garantie für Deep-Cycle und Lithium-Ionen-Akkus

Deep-Cycle- und Lithium-Ionen-Akkus haben eine bestimmte Gesamtzahl an Kilowatt-Stunden, die sie bereitstellen können. Einsatz-, Auflade- und Wartungsverfahren können die Nutzungsdauer des Akkus verlängern oder verkürzen. Während der Nutzung der Akkus in diesem Produkt nimmt die nützliche Arbeit zwischen Aufladeintervallen langsam ab, bis die Akkus ganz aufgebraucht sind. Für das Auswechseln aufgebrauchter Akkus (aufgrund normaler Nutzung) ist der Produkteigentümer verantwortlich. Hinweis: (Nur Lithium-Ionen-Akku): Weitere Informationen finden Sie in der Akkugarantie.

### Lebenslange Garantie auf die Kurbelwelle (nur Modell ProStripe 02657)

Ein mit einer originalen Toro-Frictionsscheibe und kurbelsicherer Messer-Brems-Kupplung (integrierte Messer-Brems-Kupplung (BBC) + Frictionsscheibenbaugruppe) als Erstausrüstung ausgestatteter ProStripe, welcher durch den ursprünglichen Käufer in Übereinstimmung mit den empfohlenen Betriebs- und Wartungsverfahren verwendet wird, ist durch eine lebenslange Garantie gegen Verbiegen der Motorkurbelwelle abgedeckt. Maschinen, die mit Kupplungsscheiben, Messerbremskupplungseinheiten (BBC) und anderen Vorrichtungen ausgestattet sind, fallen nicht unter die lebenslange Garantie der Kurbelwelle.

### Für die Kosten von Wartungsarbeiten kommt der Eigentümer auf.

Motoreinstellung, Schmierung, Reinigung und Polieren, Austausch von Filtern, Kühlmittel und die Durchführung der empfohlenen Wartungsarbeiten sind einige der normalen Arbeiten, die der Eigentümer auf eigene Kosten an den Toro-Produkten durchführen muss.

### Allgemeine Bedingungen

Im Rahmen dieser Garantie haben Sie nur Anspruch auf eine Reparatur durch einen offiziellen Toro-Distributor oder Händler.

**The Toro Company haftet nicht für mittelbare, beiläufige oder Folgeschäden, die aus der Verwendung der Toro Produkte entstehen, die von dieser Garantie abgedeckt werden, einschließlich aller Kosten oder Aufwendungen für das Bereitstellen von Ersatzgeräten oder Service in angemessenen Zeiträumen, des Ausfalls oder der Nichtverwendung, bis zum Abschluss der unter dieser Garantie ausgeführten Reparaturarbeiten. Außer den Emissionsgewährleistungen, auf die im Anschluss verwiesen wird (falls zutreffend) besteht keine ausdrückliche Gewährleistung. Alle abgeleiteten Gewährleistungen zur Verkäuflichkeit und Eignung für einen bestimmten Zweck sind auf die Dauer der ausdrücklichen Gewährleistung beschränkt.**

Einige Staaten lassen Ausschlüsse von beiläufigen oder Folgeschäden nicht zu oder schränken die Dauer der abgeleiteten Gewährleistung ein. Die obigen Ausschlüsse und Beschränkungen treffen daher ggf. nicht auf Sie zu. Diese Garantie gibt Ihnen bestimmte legale Rechte; Sie können weitere Rechte haben, die sich von Staat zu Staat unterscheiden.

### Hinweis in bezüglich der Garantie auf die Emissionskontrolle

Die Emissionssteueranlage des Produkts kann von einer separaten Garantie abgedeckt sein, die die Anforderungen der EPA (amerikanische Umweltschutzbehörde) und/oder CARB (California Air Resources Board) erfüllen. Die oben angeführten Beschränkungen hinsichtlich der Betriebsstunden gelten nicht für die Garantie auf der Emissionssteueranlage. Siehe die Angabe zur Garantie hinsichtlich der Motoremissionskontrolle in der Bedienungsanleitung oder in den Unterlagen des Motorherstellers.