



Count on it.

Manual del operador

**Segadora rotativa Groundsmas-
ter® 4500-D o 4700-D**

Nº de modelo 30885—Nº de serie 407000000 y superiores

Nº de modelo 30887—Nº de serie 407000000 y superiores



Este producto cumple todas las directivas europeas aplicables; si desea más detalles, consulte la Declaración de Conformidad (Declaration of Conformity – DOC) de cada producto.

El uso o la operación del motor en cualquier terreno forestal, de monte o cubierto de hierba a menos que el motor esté equipado con parachispas (conforme a la definición de la sección 4442) mantenido en buenas condiciones de funcionamiento, o que el motor haya sido fabricado, equipado y mantenido para la prevención de incendios, constituye una infracción de la legislación de California (Sección 4442 o 4443 del California Public Resource Code).

El Manual del propietario del motor adjunto ofrece información sobre las normas de la U.S. Environmental Protection Agency (EPA) y de la California Emission Control Regulation sobre sistemas de emisiones, mantenimiento y garantía. Puede solicitarse un manual nuevo al fabricante del motor.

⚠ ADVERTENCIA

CALIFORNIA

Advertencia de la Propuesta 65

Es sabido por el Estado de California que los gases de escape de los motores diesel y algunos de sus componentes causan cáncer, defectos congénitos y otros peligros para la reproducción.

Los bornes, terminales y otros accesorios de la batería contienen plomo y compuestos de plomo, productos químicos reconocidos por el Estado de California como causantes de cáncer y daños reproductivos. Lávese las manos después de manejar el material.

El uso de este producto puede provocar la exposición a sustancias químicas que el Estado de California considera causantes de cáncer, defectos congénitos u otros trastornos del sistema reproductor.

Introducción

Esta máquina es una segadora de asiento de cuchillas rotativas, diseñada para ser usada por operadores profesionales contratados en aplicaciones comerciales. Está diseñada principalmente para cortar césped bien mantenido en parques, campos deportivos y zonas verdes comerciales. El uso de

este producto para otros propósitos que los previstos podría ser peligroso para usted y para otras personas.

Lea este manual detenidamente para aprender a utilizar y mantener correctamente su producto, y para evitar lesiones y daños al producto. Usted es responsable de utilizar el producto de forma correcta y segura.

Visite www.Toro.com para buscar materiales de formación y seguridad o información sobre accesorios, para localizar un distribuidor o para registrar su producto.

Cuando necesite asistencia técnica, piezas genuinas Toro o información adicional, póngase en contacto con un Servicio Técnico Autorizado o con Asistencia al Cliente de Toro, y tenga a mano los números de modelo y serie de su producto. **Figura 1** identifica la ubicación de los números de modelo y serie en el producto. Escriba los números en el espacio provisto.

Importante: Con su dispositivo móvil, puede escanear el código QR de la pegatina del número de serie (en su caso) para acceder a información sobre la garantía, las piezas, y otra información sobre el producto.

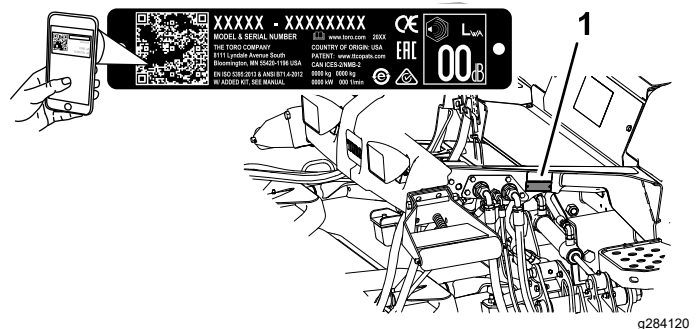


Figura 1

1. Ubicación de los números de modelo y de serie

Nº de modelo _____

Nº de serie _____

Este manual identifica peligros potenciales y contiene mensajes de seguridad identificados por el símbolo de alerta de seguridad (**Figura 2**), que señala un peligro que puede causar lesiones graves o la muerte si usted no sigue las precauciones recomendadas.



Figura 2

1. Símbolo de alerta de seguridad.

Este manual utiliza 2 palabras más para resaltar información. **Importante** llama la atención sobre información mecánica especial, y **Nota** resalta información general que merece una atención especial.

Contenido

Seguridad	4	Uso del interruptor de gamas de velocidad	
Seguridad en general	4	Alta y Baja	35
Pegatinas de seguridad e instrucciones	5	Uso del pedal de tracción	36
Montaje	12	Ajuste de la velocidad máxima de tracción	
1 Colocación de pegatinas (solo máquinas		(tope del pedal)	36
CE).....	12	Uso de los pedales de freno	37
2 Instalación del cierre del capó	13	Utilización del control de crucero	37
3 Ajuste de los rascadores de los		Modo de aceleración	38
rodillos	14	Modo de giro.....	39
4 Instalación del deflector de mulching.....	15	Contrapesos	39
5 Preparación de la máquina	15	Toro Smart Power™	39
El producto	16	Cómo arrancar el motor	39
Controles	16	Para parar el motor	40
Especificaciones	19	Siega con la máquina	40
Especificaciones de la máquina.....	20	Regeneración del filtro de partículas	
Especificaciones de la unidad de corte.....	20	diésel	40
Accesorios/Aperos	20	Uso del ventilador de refrigeración del	
Antes del funcionamiento	21	motor.....	55
Seguridad antes del funcionamiento.....	21	Consejos de operación	55
Comprobación del nivel de aceite del		Después del funcionamiento	56
motor.....	21	Seguridad en general	56
Comprobación del sistema de		Uso del amarre de almacenamiento de la	
refrigeración.....	21	unidad de corte	56
Comprobación del sistema hidráulico	21	Uso de los seguros de transporte.....	57
Vaciado del separador de agua.....	21	Transporte de la máquina	58
Comprobación de fugas en el eje trasero y la		Cómo empujar o remolcar la máquina.....	58
caja de engranajes.....	22	Ubicación de los puntos de amarre	58
Cómo llenar el depósito de combustible	22	Mantenimiento	60
Comprobación de la presión de los		Seguridad en el mantenimiento	60
neumáticos	23	Calendario recomendado de manteni-	
Comprobación del par de apriete de las		miento	60
tuercas de las ruedas	23	Lista de comprobación – mantenimiento	
Ajuste de la barra antivuelco	24	diario.....	62
Ajuste de la altura de corte.....	25	Procedimientos previos al mantenimiento	63
Comprobación de los interruptores de		Izado de la máquina	63
seguridad	25	Apertura del capó	64
Comprobación del tiempo de parada de las		Acceso al compartimento de elevación	
cuchillas	26	hidráulica	64
Selección de cuchillas	26	Lubricación	65
Selección de accesorios	27	Engrasado de cojinetes y casquillos	65
Uso de la pantalla LCD del InfoCenter.....	28	Mantenimiento del motor	66
Uso de los menús	30	Seguridad del motor	66
Protected Menus (Menús protegidos)	31	Mantenimiento del limpiador de aire.....	66
Durante el funcionamiento	33	Mantenimiento del aceite de motor	67
Seguridad durante el funcionamiento	33	Mantenimiento del catalizador de oxidación	
Características de operación de la		diésel (DOC) y del filtro de hollín.....	69
máquina	34	Mantenimiento del sistema de combusti-	
Uso de la máquina	35	ble	70
		Drenaje del depósito de combustible	70
		Inspección de los tubos de combustible y	
		conexiones.....	70
		Mantenimiento del separador de agua y	
		combustible.....	70
		Mantenimiento del filtro de combustible	71
		Limpieza del filtro del tubo de aspiración de	
		combustible.....	72
		Cebado del sistema de combustible.....	72
		Mantenimiento del sistema eléctrico	73

Seguridad

Seguridad en general

Este producto es capaz de amputar manos y pies y de lanzar objetos al aire. Siga siempre todas las instrucciones de seguridad con el fin de evitar lesiones personales graves.

- Lea y comprenda el contenido de este *manual del operador* antes de arrancar el motor.
- Preste toda su atención al utilizar la máquina. No realice ninguna actividad que genere distracciones, de lo contrario pueden producirse lesiones o daños en la propiedad.
- No utilice la máquina a menos que tenga instalados y estén en funcionamiento todos los protectores y otros dispositivos de seguridad.
- Mantenga las manos y los pies alejados de las piezas en movimiento. Manténgase alejado de la apertura de descarga.
- Mantenga a otras personas, especialmente a los niños, alejados del área de operación. Nunca permita a los niños utilizar la máquina.
- Apague el motor, retire la llave y espere a que se detenga todo movimiento antes de dejar el puesto del operador. Deje que la máquina se enfríe antes de realizar ajustes, tareas de mantenimiento y de limpieza o de guardarla.

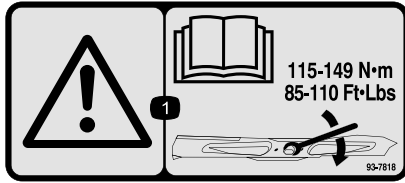
El uso o mantenimiento incorrecto de esta máquina puede causar lesiones. Para reducir el peligro de lesiones, cumpla estas instrucciones de seguridad y preste atención siempre al símbolo de alerta de seguridad ▲, que significa: Cuidado, Advertencia o Peligro – instrucción relativa a la seguridad personal. El incumplimiento de estas instrucciones puede dar lugar a lesiones personales o la muerte.

Seguridad del sistema eléctrico	73
Comprobación del estado de la batería	73
Carga y conexión de la batería.....	74
Ubicación de los fusibles	75
Mantenimiento del sistema de transmi- sión	76
Comprobación de la holgura de las transmisiones planetarias	76
Comprobación del lubricante de la transmisión planetaria.....	76
Cambio del aceite del engranaje planetario	77
Comprobación de fugas en el eje trasero y la caja de engranajes.....	79
Comprobación del lubricante del eje trasero.....	79
Cambio del lubricante del eje trasero	79
Comprobación del lubricante de la caja de engranajes del eje trasero	80
Comprobación de la convergencia de las ruedas traseras	80
Mantenimiento del sistema de refrigera- ción	81
Seguridad del sistema de refrigeración	81
Comprobación del sistema de refrigeración.....	81
Limpieza del sistema de refrigeración	82
Mantenimiento de los frenos	83
Ajuste de los frenos de servicio	83
Mantenimiento de las correas	84
Mantenimiento de la correa del alternador.....	84
Mantenimiento del sistema hidráulico	84
Seguridad del sistema hidráulico	84
Mantenimiento del fluido hidráulico.....	84
Comprobación de los tubos y las mangueras hidráulicos.....	87
Mantenimiento de la unidad de corte	88
Cómo desmontar las unidades de corte.....	88
Instalación de las unidades de corte	88
Mantenimiento del rodillo delantero	88
Mantenimiento de las cuchillas.....	89
Seguridad de las cuchillas	89
Mantenimiento del plano de la cuchilla	89
Retirada e instalación de las cuchillas de la unidad de corte	90
Inspección y afilado de la(s) cuchilla(s) de las unidades de corte	91
Almacenamiento	93
Seguridad durante el almacenamiento	93
Preparación de la máquina para el almacenamiento	93
Preparación de una unidad de corte.....	93

Pegatinas de seguridad e instrucciones



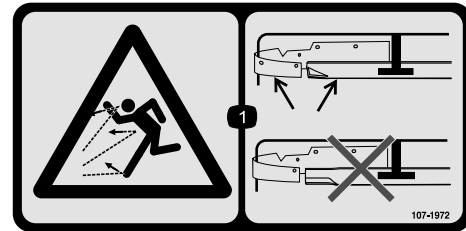
Las pegatinas de seguridad e instrucciones están a la vista del operador y están ubicadas cerca de cualquier zona de peligro potencial. Sustituya cualquier pegatina que esté dañada o que falte.



93-7818

decal93-7818

1. Advertencia – lea en el *Manual del operador* las instrucciones sobre el apriete del perno/tuerca de la cuchilla a 115–149 N•m.



107-1972

decal107-1972

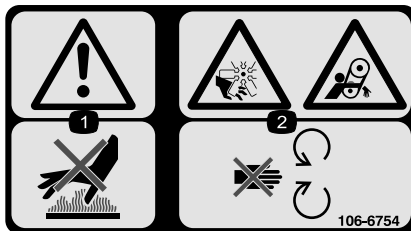
1. Peligro de objetos arrojados – utilice una cuchilla de serie cuando está instalado el deflector de mulching; no utilice una cuchilla de alta elevación cuando está instalado el deflector para mulching.



98-4387

decal98-4387

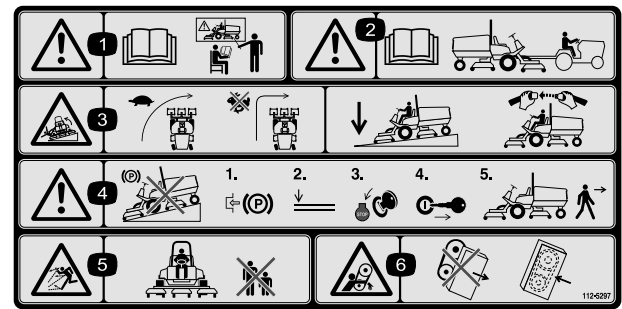
1. Advertencia – lleve protección auditiva.



106-6754

decal106-6754

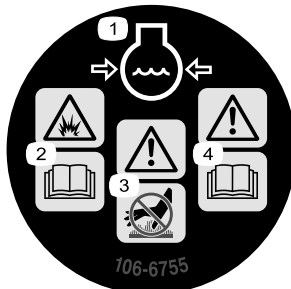
1. Advertencia – no toque la superficie caliente.
2. Peligro de corte/desmembramiento, ventilador; peligro de enredamiento, correa – no se acerque a las piezas en movimiento.



112-5297

decal112-5297

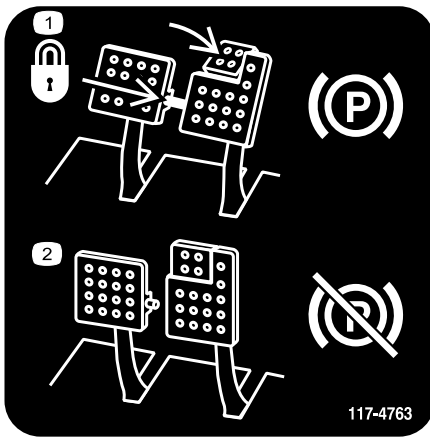
1. Advertencia – lea el *Manual del operador*; no utilice la máquina a menos que haya recibido formación en su manejo.
2. Advertencia – lea el *Manual del operador* antes de remolcar la máquina.
3. Peligro de vuelco – disminuya la velocidad en los giros; no gire a velocidad alta; baje la unidad de corte al bajar una pendiente; utilice un sistema de protección contra vuelcos y lleve puesto el cinturón de seguridad.
4. Advertencia – no aparque la máquina en una pendiente; ponga el freno de estacionamiento, baje las unidades de corte, apague el motor y retire la llave antes de abandonar la máquina.
5. Peligro de objetos arrojados – mantenga alejadas a otras personas.
6. Peligro de enredamiento – no se acerque a las piezas en movimiento; mantenga colocados todos los protectores.



106-6755

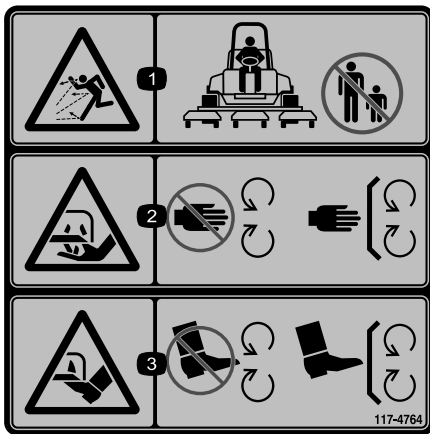
decal106-6755

1. Refrigerante del motor bajo presión.
2. Peligro de explosión – lea el *manual del operador*.
3. Advertencia – no toque la superficie caliente.
4. Advertencia – lea el *manual del operador*.



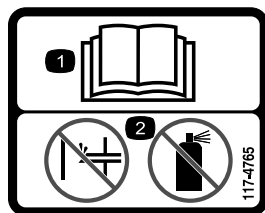
117-4763

1. Para poner el freno de estacionamiento, conecte los pedales de freno con el pasador de bloqueo, pise los pedales de freno y pise el pedal supletorio.
2. Para quitar el freno de estacionamiento, desconecte el pasador de bloqueo y suelte los pedales.



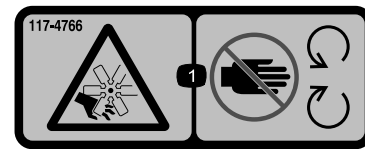
117-4764

1. Peligro de objetos arrojados – mantenga alejadas a otras personas.
2. Peligro de corte de mano, cuchilla de corte – no se acerque a las piezas en movimiento; mantenga colocados todos los protectores.
3. Peligro de corte de pie, cuchilla de corte – no se acerque a las piezas en movimiento; mantenga colocados todos los protectores.



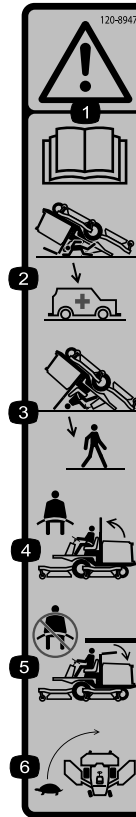
117-4765

1. Lea el *Manual del operador*.
2. No utilice productos para facilitar el arranque.



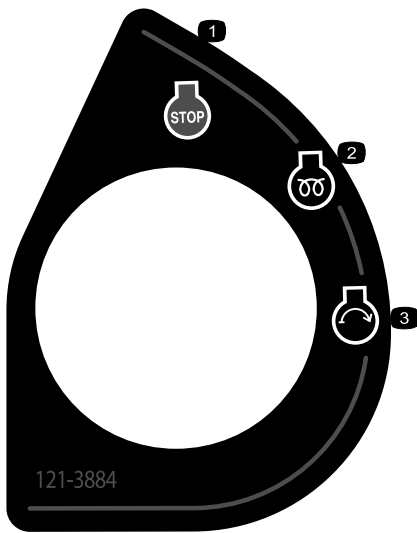
117-4766

1. Peligro de corte/desmembramiento; ventilador – no se acerque a las piezas en movimiento; mantenga colocados todos los protectores.



120-8947

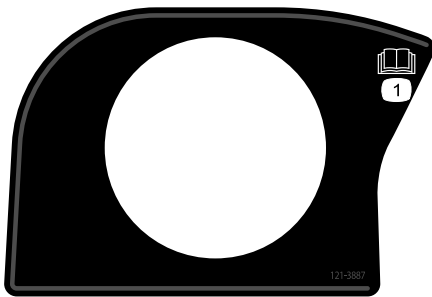
1. Advertencia – lea el *Manual del operador*.
2. No hay protección contra vuelcos cuando la barra antivuelco está bajada.
3. Hay protección contra vuelcos cuando la barra antivuelco está elevada.
4. Si la barra antivuelco está elevada, lleve el cinturón de seguridad.
5. Si la barra antivuelco está bajada, no lleve el cinturón de seguridad.
6. Conduzca lentamente durante los giros.



121-3884

decal121-3884

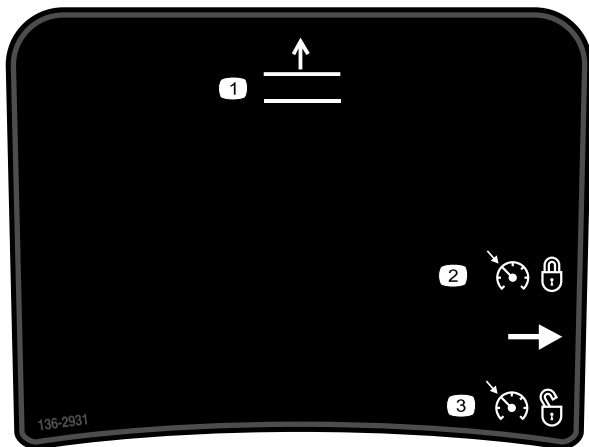
1. Motor – parar
2. Motor – precalentamiento
3. Motor – arrancar



121-3887

decal121-3887

1. Lea el *Manual del operador*.

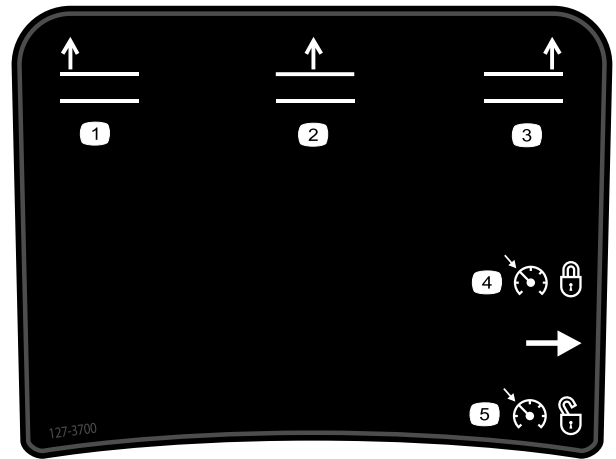


136-2931

decal136-2931

Para Groundsmaster 4500 solamente

1. Elevar las carcasas.
2. Activar el control de crucero.
3. Desactivar el control de crucero.



127-3700

decal127-3700

Para Groundsmaster 4700 solamente

1. Elevar la unidad de corte izquierda.
2. Elevar las unidades de corte centrales
3. Elevar la unidad de corte derecha.
4. Activar el control de crucero.
5. Desactivar el control de crucero.



Símbolos de la batería

Algunos de estos símbolos, o todos ellos, están en su batería.

1. Riesgo de explosión
2. No fume, mantenga alejado del fuego y de las llamas desnudas
3. Líquido cáustico/peligro de quemadura química
4. Lleve protección ocular.
5. Lea el *Manual del operador*.
6. Mantenga alejadas de la batería a otras personas.
7. Lleve protección ocular; los gases explosivos pueden causar ceguera y otras lesiones.
8. El ácido de la batería puede causar ceguera o quemaduras graves.
9. Enjuague los ojos inmediatamente con agua y busque rápidamente ayuda médica.
10. Contiene plomo; no tirar a la basura

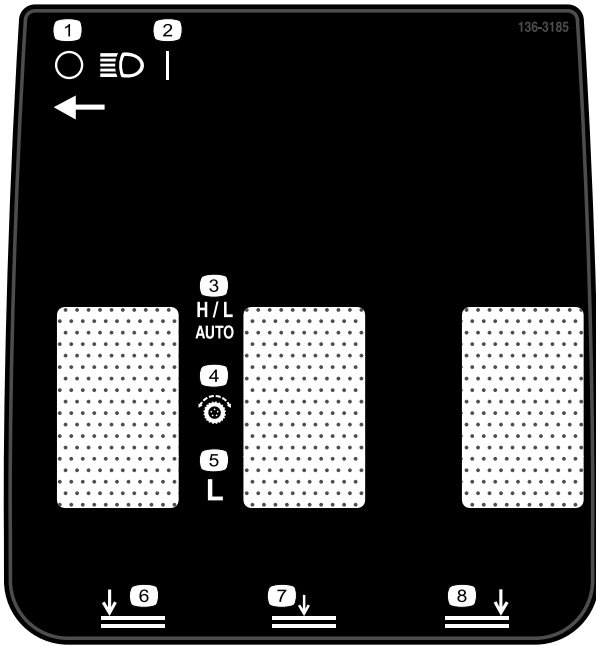
⚠ WARNING: Cancer and Reproductive Harm - www.P65Warnings.ca.gov.
For more information, please visit www.ttcocalprop65.com

CALIFORNIA SPARK ARRESTER WARNING
Operation of this equipment may create sparks that can start fires around dry vegetation. A spark arrester may be required. The operator should contact local fire agencies for laws or regulations relating to fire prevention requirements.

133-8062

133-8062

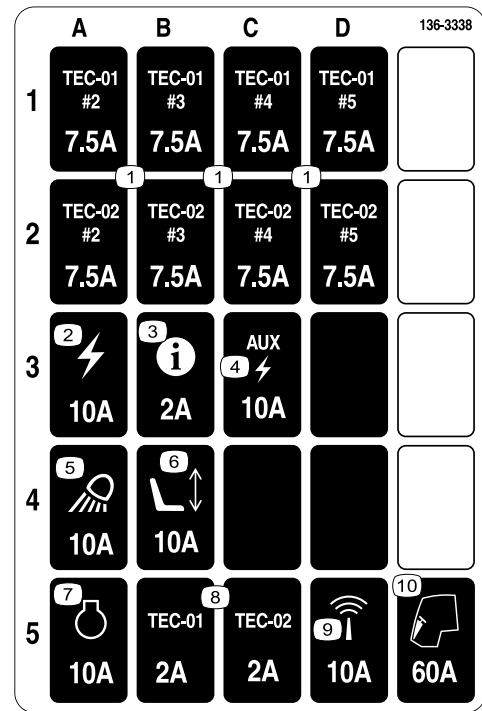
decal133-8062



136-3185

decal136-3185

- | | |
|---------------------------|--|
| 1. Faros – Apagados | 5. Bajo |
| 2. Faros – Encendidos | 6. Bajar la unidad de corte izquierda. |
| 3. Alto/Bajo – Automático | 7. Bajar la unidad de corte central. |
| 4. Controles de tracción | 8. Bajar la unidad de corte derecha. |



136-3338

decal136-3338

- | | |
|-----------------------------|------------------------------|
| 1. TEC – 7,5 A | 6. Asiento motorizado – 10 A |
| 2. Corriente 0 10 A | 7. Motor – 10 A |
| 3. InfoCenter – 2 A | 8. TEC—2 A |
| 4. Potencia auxiliar – 10 A | 9. Telemática – 10 A |
| 5. Luces de trabajo –10 A | 10. Cabina – 60 A |

GROUNDMASTER 4500/4700

QUICK REFERENCE AID

CHECK/SERVICE (DAILY)

1. ENGINE OIL LEVEL
2. HYDRAULIC OIL FLUID LEVEL
3. ENGINE COOLANT LEVEL
4. FUEL - DIESEL ONLY
5. FUEL/WATER SEPARATOR
6. RADIATOR SCREEN
7. AIR CLEANER
8. BRAKE FUNCTION
9. TIRE PRESSURE: 20 PSI/1.40 BAR
WHEEL NUT TORQUE: 93 FT/LB (127 N-m)

CHECK/SERVICE (SEE OPERATOR'S MANUAL)

10. BATTERY
11. BELTS (FAN, ALT.)
12. PLANETARY GEAR DRIVE
13. INTERLOCK SYSTEM
14. REAR AXLE
15. ENGINE OIL DRAIN
16. GREASING (SEE OPERATOR'S MANUAL)

SEE OPERATOR'S MANUAL FOR METAL CHANGES.	FLUID TYPE	CAPACITY	CHANGE INTERVAL		FILTER PART NO.
			FLUID	FILTER	
Ⓐ ENGINE OIL	89W-140 C.A. 3000 300037E	6 QUARTS	250 HOURS	250 HOURS	125-7025
	89W-140 C.A. 3000 30037E		300 HOURS	300 HOURS	
Ⓑ HYDRAULIC FLUID	SEE OPERATOR'S MANUAL	6.5 GALLONS	2000 HOURS	1000 HOURS	75-1310
Ⓒ HYDRAULIC FILTER			2000 HOURS	800 HOURS	94-2824
Ⓓ HYDRAULIC BREATHER			800 HRS/YRLY		115-9793
Ⓔ FUEL SYSTEM	> 32 F	22 GALLONS	800 HOURS	400 HOURS	110-0049 3000 30037E
	< 32 F		NO. 1 DIESEL	YEARLY	125-2915 3000 30037E
Ⓕ ENGINE COOLANT	50% WATER 50% ETHYL GLYCOL	9 QUARTS	DRAIN & FLUSH EVERY 2 YRS.		
Ⓖ PRIMARY AIR FILTER					SEE SERVICE MANUAL 108-3814
Ⓗ SAFETY AIR FILTER					SEE OPERATOR'S MANUAL 108-3816
Ⓘ REAR AXLE	89W-140	80 OUNCES	800 HOURS		110-0312 1000
Ⓚ PLANETARY DRIVE	89W-140	16 OUNCES	800 HOURS		

136-3566

decal136-3566

136-3566

1. Lea el *Manual del operador* para obtener más información sobre el mantenimiento de la máquina.

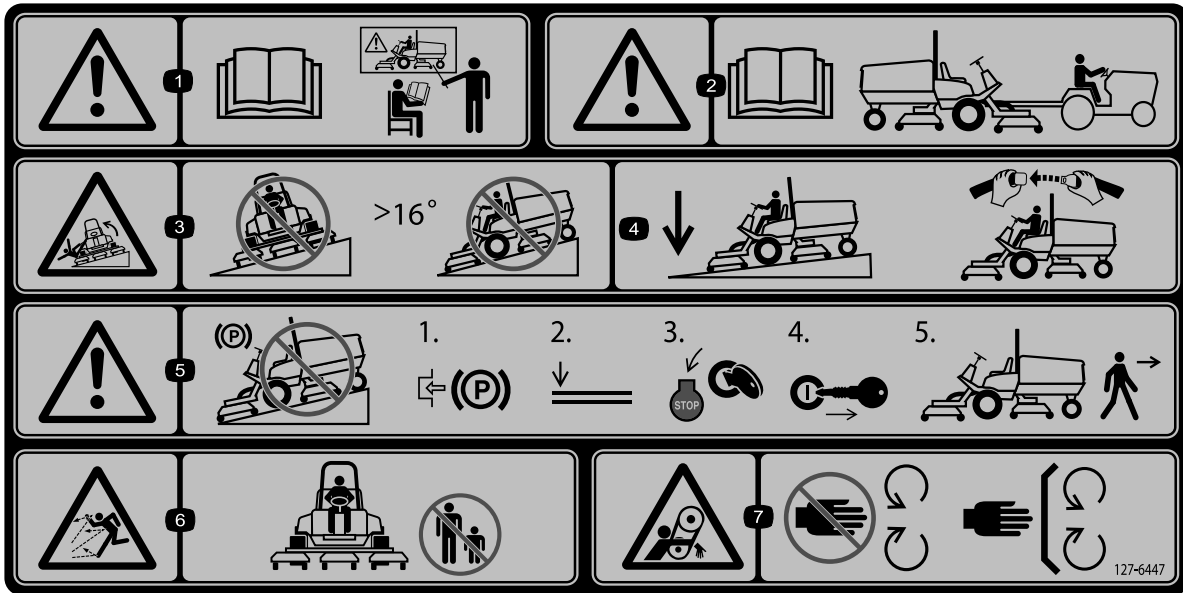
3/4" 19mm	1" 25mm	1 1/4" 32mm	1 1/2" 38mm	1 3/4" 44mm	2" 51mm	2 1/4" 57mm
2 1/2" 64mm	2 3/4" 70mm	3" 76mm	3 1/4" 83mm	3 1/2" 89mm	3 3/4" 95mm	4" 102mm

121-3627

decal121-3627

121-3627

1. Ajustes de altura de corte



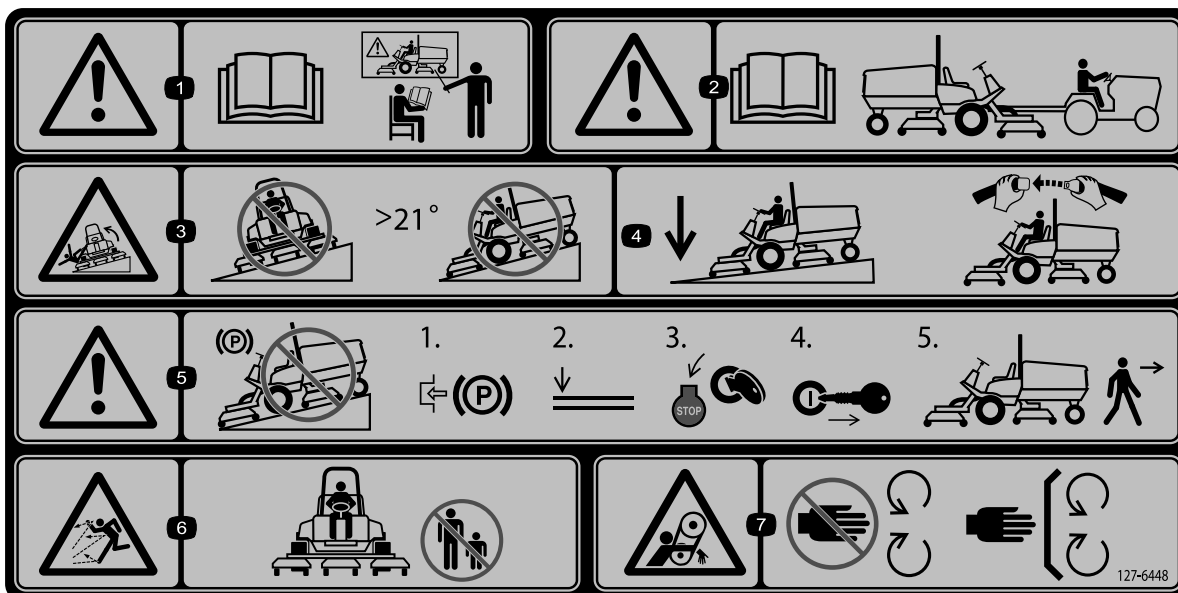
127-6447

decal127-6447

Nota: Esta máquina cumple con la prueba estándar de estabilidad del sector en las pruebas longitudinales y laterales estáticas, con la pendiente máxima recomendada indicada en la pegatina. Revise las instrucciones del *Manual del operador* sobre la operación de la máquina en pendientes, y compruebe las condiciones en las que se va a utilizar la máquina para determinar si la máquina puede utilizarse en las condiciones reinantes en ese día y ese lugar en concreto. Los cambios en el terreno pueden producir un cambio en el funcionamiento de la máquina en pendientes.

- | | | | |
|---|--|--|---|
| <p>1. Advertencia – lea el <i>Manual del operador</i>; todos los operadores deben recibir formación antes de utilizar la máquina.</p> | <p>3. Peligro de vuelco – no conduzca en pendientes o cuestas de más de 16°.</p> | <p>5. Advertencia – no aparque en una pendiente; accione el freno de estacionamiento, baje las unidades de corte, pare el motor y retire la llave antes de abandonar la máquina.</p> | <p>7. Peligro de enredamiento – no se acerque a las piezas en movimiento; mantenga colocados todos los protectores.</p> |
| <p>2. Advertencia – lea el <i>Manual del operador</i> para obtener información sobre el remolcado.</p> | <p>4. Mantenga las unidades de corte bajadas al conducir cuesta abajo; lleve siempre el cinturón de seguridad durante el funcionamiento de la máquina.</p> | <p>6. Peligro de objetos arrojados – mantenga alejadas a otras personas.</p> | |

Colocar sobre la Pieza N° 112-5297 para CE* en máquinas de la serie 4700 (Modelo N° 30887)



127-6448

decal127-6448

Nota: Esta máquina cumple con la prueba estándar de estabilidad del sector en las pruebas longitudinales y laterales estáticas, con la pendiente máxima recomendada indicada en la pegatina. Revise las instrucciones del *Manual del operador* sobre la operación de la máquina en pendientes, y compruebe las condiciones en las que se va a utilizar la máquina para determinar si la máquina puede utilizarse en las condiciones reinantes en ese día y ese lugar en concreto. Los cambios en el terreno pueden producir un cambio en el funcionamiento de la máquina en pendientes.

- | | | | |
|---|--|--|---|
| <p>1. Advertencia – lea el <i>Manual del operador</i>; todos los operadores deben recibir formación antes de utilizar la máquina.</p> | <p>3. Peligro de vuelco – no conduzca en pendientes o cuestas de más de 21°.</p> | <p>5. Advertencia – no aparque en una pendiente; accione el freno de estacionamiento, baje las unidades de corte, pare el motor y retire la llave antes de abandonar la máquina.</p> | <p>7. Peligro de enredamiento – no se acerque a las piezas en movimiento; mantenga colocados todos los protectores.</p> |
| <p>2. Advertencia – lea el <i>Manual del operador</i> para obtener información sobre el remolcado.</p> | <p>4. Mantenga las unidades de corte bajadas al conducir cuesta abajo; lleve siempre el cinturón de seguridad durante el funcionamiento de la máquina.</p> | <p>6. Peligro de objetos arrojados – mantenga alejadas a otras personas.</p> | |

Montaje

Piezas sueltas

Utilice la tabla siguiente para verificar que no falta ninguna pieza.

Procedimiento	Descripción	Cant.	Uso
1	Pegatina de advertencia	1	Sustituya las pegatinas (solo máquinas CE).
	Pegatina CE	1	
	Pegatina con el año de producción	1	
2	Soporte de la cerradura del capó	1	Instale el cierre del capó (solamente máquinas CE).
	Remache	2	
	Arandela	1	
	Tornillo (1/4" x 2")	1	
	Contratuerca (1/4")	1	
3	No se necesitan piezas	–	Ajuste el rascador de rodillo (opcional).
4	No se necesitan piezas	–	Instale el deflector de mulching (picado) (opcional).
5	No se necesitan piezas	–	Preparación de la máquina.

Documentación y piezas adicionales

Descripción	Cant.	Uso
Manual del operador	1	Revisar antes de utilizar la máquina.
Manual del usuario del motor	1	Consulte el manual si desea más información sobre el mantenimiento.
Declaración de conformidad	1	
Llaves de contacto	2	Arranque el motor.

Nota: Los lados derecho e izquierdo de la máquina se determinan desde la posición normal del operador.

1

el Modelo 30885] o 127-6648 [para el Modelo 30887]), la pegatina CE y la pegatina del año de fabricación (Figura 3).

Colocación de pegatinas (solo máquinas CE)

Piezas necesarias en este paso:

1	Pegatina de advertencia
1	Pegatina CE
1	Pegatina con el año de producción

Procedimiento

En máquinas que requieran cumplimiento CE, sustituya la pegatina de advertencia (127-6647 [para

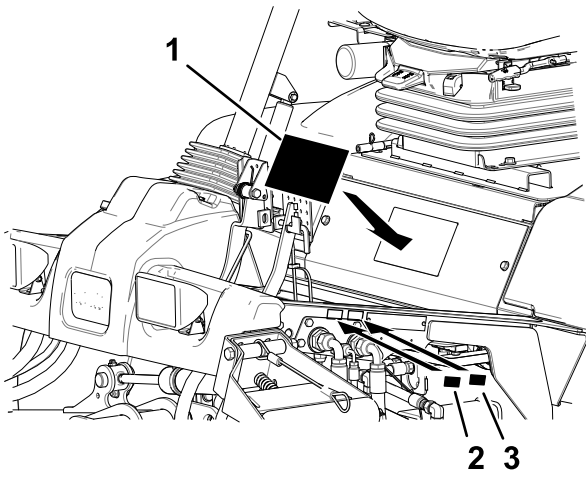


Figura 3

1. Pegatina de advertencia
2. Pegatina CE
3. Pegatina con el año de producción

g279018

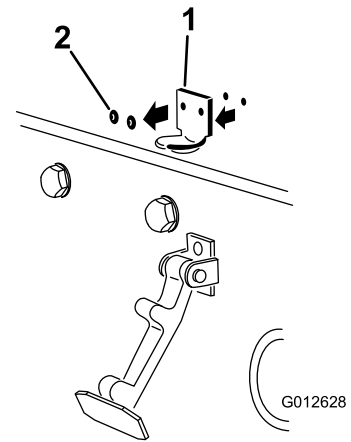


Figura 4

1. Soporte de la cerradura del capó
2. Remaches

g012628

3. Retire el cerradero del capó.
4. Alinee los taladros de montaje y posicione el cierre de seguridad para CE y el enganche del cierre sobre el capó (**Figura 5**).

Nota: El cierre de seguridad debe estar en contacto directo con el capó. No retire el perno y la tuerca del brazo del seguro de cierre.

2

Instalación del cierre del capó

Solo máquinas CE

Piezas necesarias en este paso:

1	Soporte de la cerradura del capó
2	Remache
1	Arandela
1	Tornillo (¼" x 2")
1	Contratuerca (¼")

Procedimiento

1. Desenganche el cierre del capó del cerradero del capó.
2. Retire los 2 remaches que sujetan el cerradero del capó al capó (**Figura 4**).

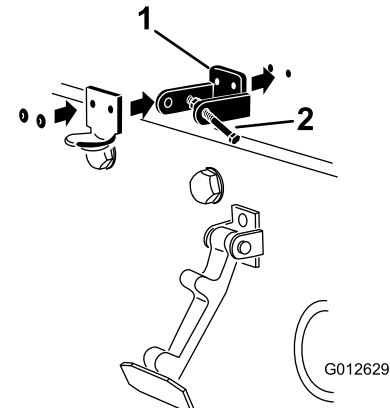


Figura 5

1. Cierre de seguridad para CE
2. Perno y tuerca CE

g012629

5. Alinee las arandelas con los taladros en el interior del capó.
6. Remache el seguro de cierre, el cerradero y las arandelas al capó (**Figura 5**).
7. Enganche el cierre en el cerradero del capó (**Figura 6**).

3

Ajuste de los rascadores de los rodillos

Opcional

No se necesitan piezas

Procedimiento

El rascador opcional del rodillo trasero funciona mejor con un espacio uniforme de 0,5 a 1 mm entre el rascador y el rodillo.

1. Afloje el engrasador y el tornillo de montaje (Figura 8).

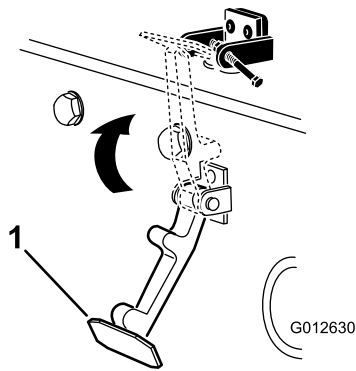


Figura 6

1. Cierre del capó

8. Instale el perno en el otro brazo del seguro de cierre del capó para bloquear la posición del cierre (Figura 7). Apriete el perno, pero no apriete la tuerca.

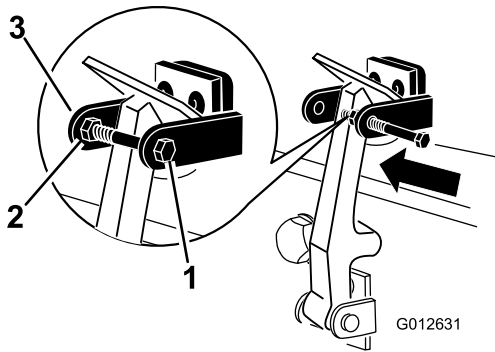


Figura 7

1. Perno
2. Tuerca
3. Brazo del seguro de cierre del capó

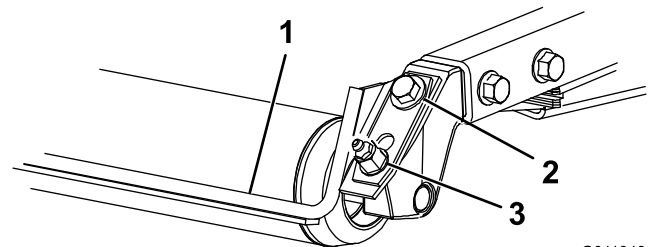


Figura 8

1. Rascador del rodillo
2. Tornillo de montaje
3. Engrasador

2. Deslice el rascador hacia arriba o hacia abajo hasta que quede un espacio de 0,5 a 1 mm entre la varilla y el rodillo.
3. Apriete el engrasador y el tornillo a 41 N·m alternando entre los dos.

4

Instalación del deflector de mulching

Opcional

No se necesitan piezas

Procedimiento

Póngase en contacto con su distribuidor Toro autorizado para obtener el deflector de mulching correcto.

1. Limpie a fondo todos los residuos de los taladros de montaje situados en la pared trasera y la pared izquierda de la cámara.
2. Instale el deflector de mulching en el hueco trasero y fíjelo con 5 pernos con arandela prensada (Figura 9).

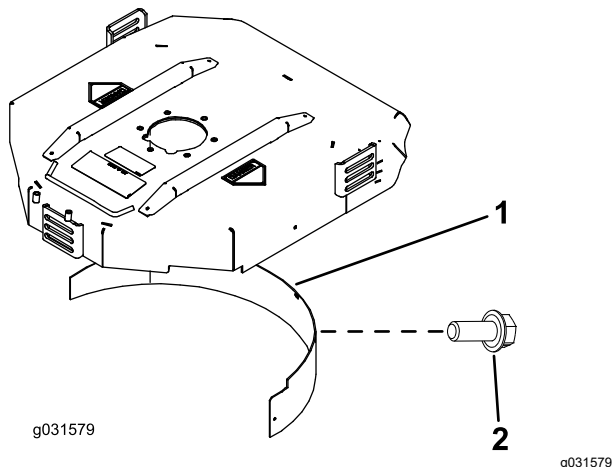


Figura 9

1. Deflector de mulching
2. Perno con arandela prensada

3. Compruebe que el deflector de mulching no interfiere con las puntas de la cuchilla y que no sobresale de la superficie de la pared trasera de la cámara.

⚠ PELIGRO

Si utiliza la cuchilla de elevación alta con el deflector de mulching, la cuchilla podría romperse, lo que podría provocar lesiones o la muerte.

No utilice la cuchilla de alta elevación con el deflector.

5

Preparación de la máquina

No se necesitan piezas

Procedimiento

1. Aparque la máquina en una superficie nivelada.
2. En máquinas Groundsmaster 4500 y 4700, desconecte los cables de las unidades de corte N.º 4 y N.º 5 (Figura 70).
3. En máquinas Groundsmaster 4700, abra los cierres de las unidades de corte N.º 6 y N.º 7 (Figura 73).
4. Baje las unidades de corte.
5. Accione el freno de estacionamiento.
6. Apague el motor y retire la llave.
7. Compruebe la presión de los neumáticos antes del uso; consulte [Comprobación de la presión de los neumáticos](#) (página 23).

Importante: Mantenga la presión correcta en todos los neumáticos para asegurar una buena calidad de corte y un rendimiento correcto de la máquina. **No use los neumáticos con presiones menores que las recomendadas.**

8. Compruebe el nivel del lubricante del eje trasero antes de arrancar el motor por primera vez; consulte [Comprobación del lubricante del eje trasero](#) (página 79).
9. Compruebe el nivel de aceite del motor antes de arrancar el motor; consulte [Comprobación del nivel de aceite del motor](#) (página 67).
10. Compruebe el nivel del fluido hidráulico antes de arrancar el motor; consulte [Comprobación del nivel de fluido hidráulico](#) (página 85).
11. Compruebe el sistema de refrigeración antes de arrancar el motor; consulte [Comprobación del sistema de refrigeración](#) (página 81).
12. Engrase la máquina antes del uso; consulte [Engrasado de cojinetes y casquillos](#) (página 65).

Importante: Si la máquina no es engrasada correctamente habrá fallos prematuros de piezas críticas.

El producto

Controles

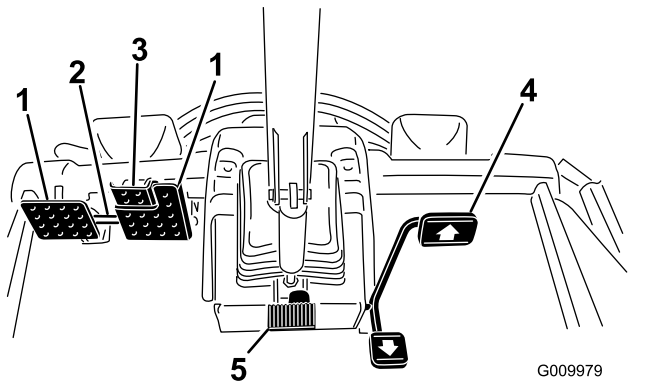


Figura 10

- | | |
|---------------------------------------|-------------------------------------|
| 1. Pedal de freno | 4. Pedal de tracción |
| 2. Enganche de bloqueo de los pedales | 5. Pedal de inclinación del volante |
| 3. Pedal del freno de estacionamiento | |

Pedal de tracción

El pedal de tracción (Figura 10) controla la operación hacia delante y hacia atrás. Pise la parte superior del pedal para desplazarse hacia delante y la parte inferior para desplazarse hacia atrás. Cuando las unidades de corte están totalmente elevadas, el pedal controla la velocidad del motor y de la tracción, como en un coche.

Nota: En situaciones de frenado de emergencia, levante el pie del pedal de tracción y pise los pedales de freno. Esta es la forma más rápida de detener la máquina.

Pedales de freno

Hay 2 pedales de freno que accionan frenos de rueda individuales para ayudar en los giros y en el aparcamiento, y para mejorar la tracción en pendientes de través. Un enganche conecta los pedales para el transporte y para su uso como freno de estacionamiento (Figura 10).

Enganche de bloqueo de los pedales

El enganche de bloqueo de los pedales conecta los dos pedales para poner el freno de estacionamiento (Figura 10).

Pedal de inclinación del volante

Para inclinar el volante hacia usted, pise el pedal y tire de la columna de dirección hacia usted a la posición más cómoda; luego suelte el pedal (Figura 10). Para alejar el volante, pise el pedal y suéltelo cuando el volante llegue a la posición de uso deseada.

Pedal del freno de estacionamiento

Para poner el freno de estacionamiento (Figura 10), conecte los pedales con el enganche de bloqueo, y presione el pedal derecho mientras presiona el pedal supletorio. Para quitar el freno de estacionamiento, pise uno de los pedales de freno hasta que el enganche del freno de estacionamiento se desconecte.

Interruptor de encendido

El interruptor de encendido (Figura 11) tiene tres posiciones: DESCONECTADO, CONECTADO/PRECALENTAMIENTO y ARRANQUE.

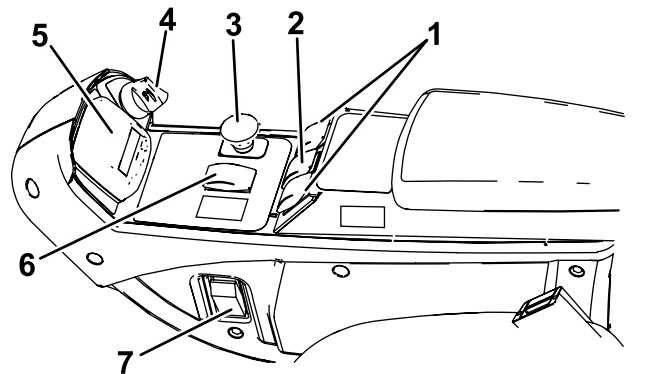


Figura 11

- | | |
|--|--|
| 1. Interruptores de elevación (máquina Groundsmaster 4700 solamente) | 5. InfoCenter |
| 2. Interruptor de elevación (máquinas Groundsmaster 4500 y 4700) | 6. Interruptor de las gamas de velocidad Alta y Baja |
| 3. Interruptor de la TDF | 7. Interruptor de las luces |
| 4. Interruptor de encendido | |

Interruptor de la TDF

El interruptor de la TDF tiene dos posiciones: HACIA FUERA (ENGRANADA) y HACIA DENTRO (DESENGRANADA). Tire hacia fuera del mando de la toma de fuerza para engranar las cuchillas de la unidad de corte. Empuje el botón hacia dentro para desengranar las cuchillas de la unidad de corte (Figura 11).

Interruptor de las gamas de velocidad Alta y Baja

Este interruptor (Figura 11) controla las 2 gamas de velocidad de la máquina, Alta y Baja.

Seleccione la posición H/L AUTO para permitir que la máquina seleccione automáticamente la velocidad alta o baja.

Seleccione la posición BAJA para seleccionar manualmente solo la baja velocidad.

Puede cambiar la posición del interruptor en cualquier momento, pero la máquina sólo cambiará entre las gamas de velocidad si el pedal de tracción está en punto muerto y la máquina está detenida.

Nota: Para pasar a velocidad alta en la posición H/L AUTO, desengrane la TDF y eleve totalmente las unidades de corte.

Nota: Si el interruptor está en la posición H/L AUTO, no puede bajar las carcasas de la posición totalmente elevada a menos que el pedal de tracción esté en punto muerto y la máquina esté detenida.

Interruptor del control de crucero

El interruptor del control de crucero bloquea dicho control para mantener la velocidad de avance deseada (Figura 12). Presione la parte trasera del mando para desactivar el control de crucero, la parte intermedia para activar el control de crucero y la parte delantera para establecer la velocidad de avance deseada.

Una vez ajustado el control de crucero, puede cambiar la velocidad con el InfoCenter (Figura 32).

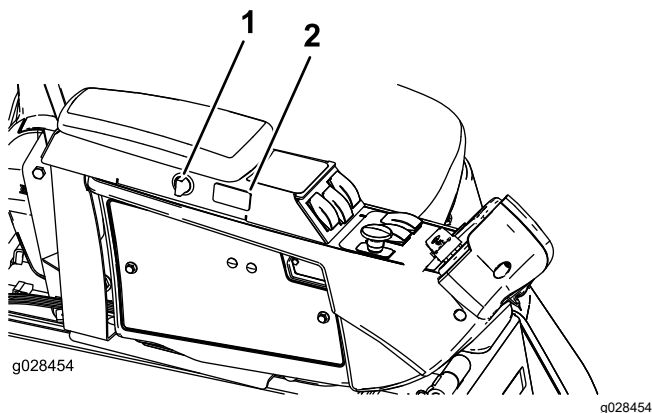


Figura 12

1. Enchufe eléctrico
2. Interruptor del control de crucero

Interruptores de elevación

Los interruptores de elevación elevan y bajan las unidades de corte (Figura 11). Presione los

interruptores hacia adelante para bajar las unidades de corte y hacia atrás para elevar las unidades de corte. Al arrancar la máquina, con las unidades de corte bajadas, presione hacia abajo el interruptor de elevación para dejar que las unidades de corte floten y siguen.

Nota: Las unidades de corte no pueden bajarse en la gama de velocidad alta, y no pueden elevarse o bajarse si el operador no está en el asiento. Las unidades de corte también pueden bajarse con la llave en la posición de CONECTADO y el operador en el asiento.

Interruptor de los faros

Pulse el interruptor de las luces en la posición de ENCENDIDO para encender los faros (Figura 11).

Pulse el interruptor de las luces en la posición de APAGADO para apagar los faros.

Enchufe eléctrico

El enchufe eléctrico (Figura 13) se utiliza para alimentar accesorios eléctricos opcionales de 12 V.

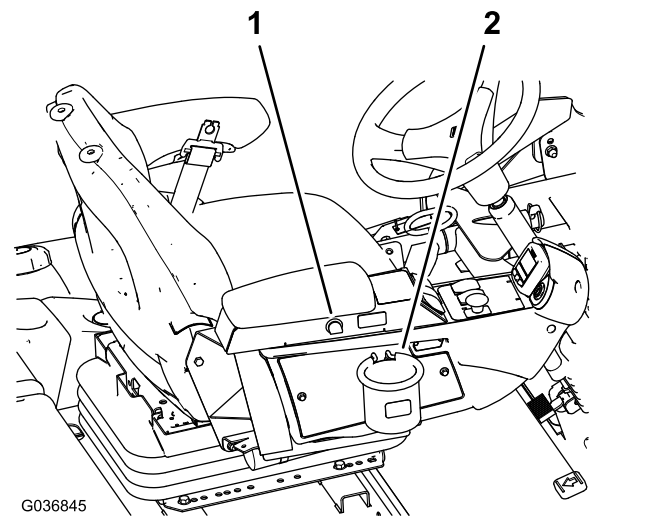


Figura 13

1. Enchufe eléctrico
2. Portabolsas

Portabolsas

El portabolsas se utiliza para guardar objetos (Figura 13).

Ajuste del asiento

Palanca de ajuste del asiento

Mueva la palanca de ajuste del asiento en el lado del asiento hacia fuera, deslice el asiento hasta la

posición deseada y suelte la palanca para fijar el asiento en esa posición (Figura 14).

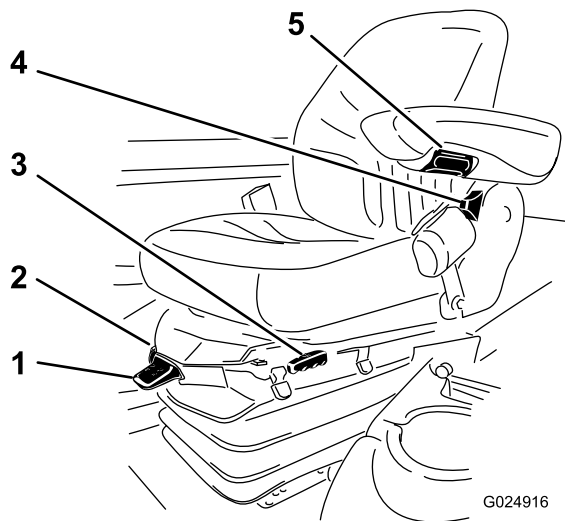


Figura 14

- | | |
|----------------------------------|---|
| 1. Indicador de peso | 4. Palanca de ajuste del respaldo del asiento |
| 2. Palanca de ajuste de peso | 5. Pomo de ajuste del reposabrazos |
| 3. Palanca de ajuste del asiento | |

Pomo de ajuste del reposabrazos

Gire el pomo para ajustar el ángulo del reposabrazos (Figura 14).

Palanca de ajuste del respaldo del asiento

Mueva la palanca para ajustar el ángulo del respaldo (Figura 14).

Indicador de peso

El indicador de peso indica si el asiento está ajustado para el peso del operador (Figura 14). Ajuste la altura situando la suspensión dentro de la zona verde.

Palanca de ajuste de peso

Utilice esta palanca para ajustar el asiento según su peso (Figura 14). Tire de la palanca hacia arriba para aumentar la presión del aire, o empújela hacia abajo para reducir la presión del aire. EL ajuste correcto se obtiene estando el indicador de peso en la zona verde.

Pantalla LCD del InfoCenter

La pantalla LCD del InfoCenter (Figura 11) muestra información sobre la máquina, como por ejemplo el estado operativo, diferentes diagnósticos y otra información sobre la máquina.

Las pantallas mostradas dependen de los botones seleccionados. El propósito de cada botón puede variar dependiendo de lo que se necesite en cada momento.

Especificaciones

4500 Series ■
4700 Series ■+■

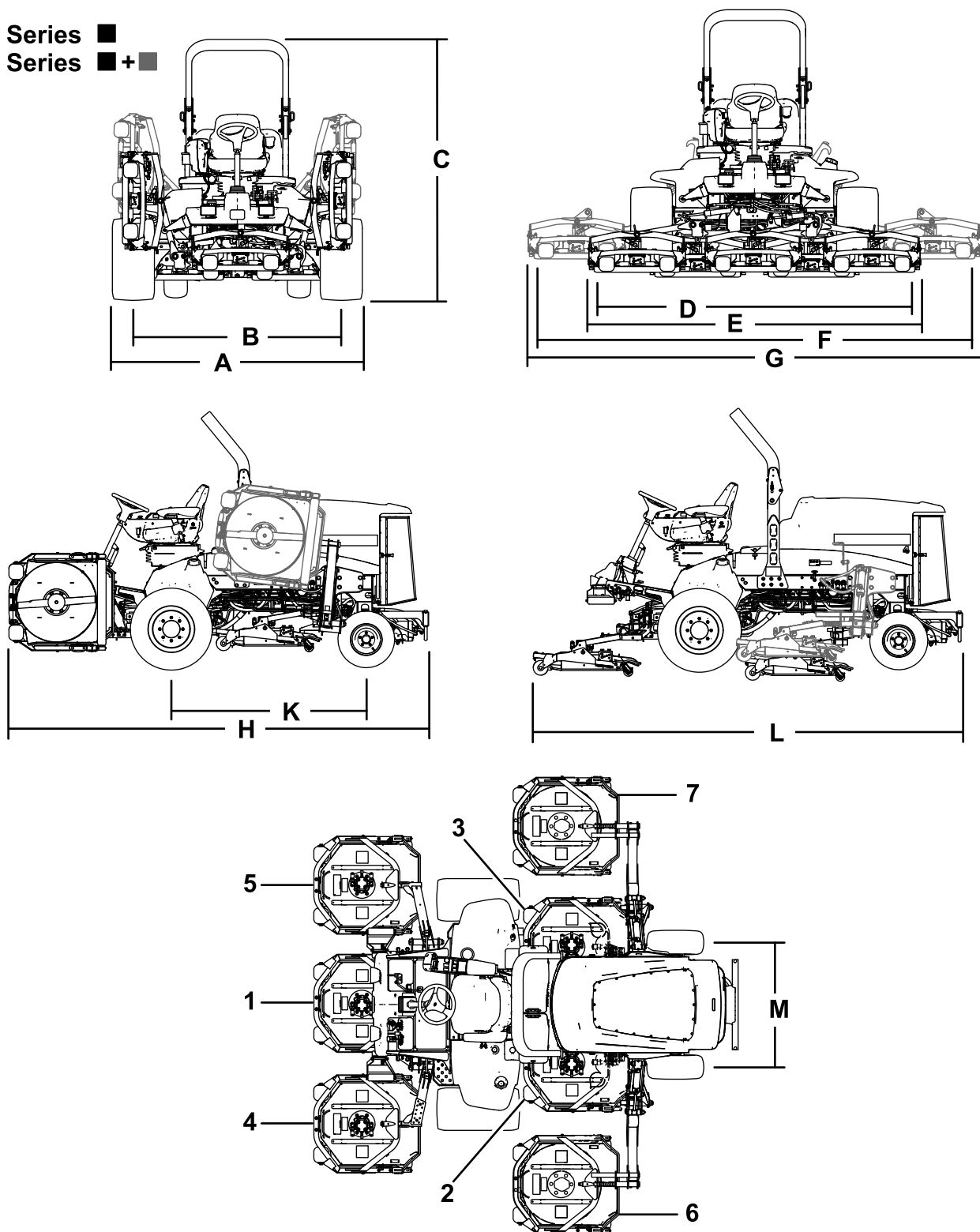


Figura 15

g322289

- | | | | |
|----------------------|----------------------|---------------------------------------|---------------------------------------|
| 1. Unidad de corte 1 | 3. Unidad de corte 3 | 5. Unidad de corte 5 | 7. Unidad de corte 7 (4700 solamente) |
| 2. Unidad de corte 2 | 4. Unidad de corte 4 | 6. Unidad de corte 6 (4700 solamente) | |

Especificaciones de la máquina

Tabla de especificaciones

Descripción	4500-D	Figura 15 referencia	4700-D	Figura 15 referencia
Anchura de corte	280 cm	D	380 cm	F
Anchura total				
Unidades de corte bajadas	286 cm	E	391 cm	G
Unidades de corte elevadas (transporte)	224 cm	A	224 cm	A
Distancia entre ruedas				
Delante	224 cm	B	224 cm	B
Trasera	141 cm	M	141 cm	M
Altura con ROPS				
Elevado	226 cm	C	226 cm	C
Bajado	165 cm		165 cm	
Longitud total				
Unidades de corte bajadas	370 cm	H	370 cm	H
Unidades de corte elevadas (transporte)	370 cm	L	370 cm	L
Separación del suelo	15 cm		15 cm	
Distancia entre ejes	171 cm	K	171 cm	K
Peso neto (con unidades de corte, sin combustible)	1937 kg (4,270 lb)		2277 kg (5,020 lb)	

Nota: Las especificaciones y diseños están sujetos a modificación sin previo aviso.

Especificaciones de la unidad de corte

Tabla de especificaciones

Longitud	86,4 cm
Anchura	86,4 cm
Altura	24,4 cm hasta el soporte del bastidor 26,7 cm con altura de corte de 1,9 cm 34,9 cm con altura de corte de 10 cm
Peso	88 kg

Accesorios/Aperos

Está disponible una selección de aperos y accesorios homologados por Toro que se pueden utilizar con la máquina a fin de potenciar y aumentar sus prestaciones. Póngase en contacto con su servicio técnico autorizado o con su distribuidor Toro autorizado, o bien visite www.Toro.com para obtener una lista de todos los aperos y accesorios homologados.

Utilice solamente piezas y accesorios genuinos Toro. Las piezas de repuesto y accesorios de otros fabricantes podrían ser peligrosos, y su uso podría invalidar la garantía del producto.

Operación

Nota: Los lados derecho e izquierdo de la máquina se determinan desde la posición normal del operador.

Antes del funcionamiento

Seguridad antes del funcionamiento

Seguridad en general

- No deje nunca que la máquina sea utilizada o mantenida por niños o por personas que no hayan recibido la formación adecuada al respecto. La normativa local puede imponer límites sobre la edad del operador. El propietario es responsable de proporcionar formación a todos los operadores y mecánicos.
- Familiarícese con la operación segura del equipo, los controles del operador y las señales de seguridad.
- Apague el motor, retire la llave y espere a que se detenga todo movimiento antes de dejar el puesto del operador. Deje que la máquina se enfríe antes de realizar ajustes, tareas de mantenimiento y de limpieza o de guardarla.
- Sepa cómo parar la máquina y apagar el motor rápidamente.
- Compruebe que los controles de presencia del operador, los interruptores de seguridad y los protectores están colocados y que funcionan correctamente. No utilice la máquina si no funcionan correctamente.
- Antes de segar, inspeccione siempre la máquina para asegurarse de que las cuchillas, los pernos de las cuchillas y los conjuntos de corte están en buenas condiciones de funcionamiento. Sustituya las cuchillas o los pernos gastados o dañados en conjuntos completos para no desequilibrar la máquina.
- Inspeccione la zona en la que va a utilizar la máquina y retire cualquier objeto que pudiera ser arrojado por la máquina.

Seguridad – Combustible

- Extreme las precauciones al manejar el combustible. Es inflamable y sus vapores son explosivos.

- Apague cualquier cigarrillo, cigarro, pipa u otra fuente de ignición.
- Utilice solamente un recipiente de combustible homologado.
- No retire el tapón de combustible ni llene el depósito de combustible si el motor está en marcha o está caliente.
- No añada ni drene combustible en un lugar cerrado.
- No guarde la máquina o un recipiente de combustible en un lugar donde pudiera haber una llama desnuda, chispas o una llama piloto, por ejemplo en un calentador de agua u otro electrodoméstico.
- Si se derrama combustible, no intente arrancar el motor; evite crear fuentes de ignición hasta que los vapores del combustible se hayan disipado.

Comprobación del nivel de aceite del motor

Antes de arrancar el motor y utilizar la máquina, compruebe el nivel de aceite de motor en el cárter; consulte [Comprobación del nivel de aceite del motor \(página 67\)](#).

Comprobación del sistema de refrigeración

Antes de arrancar el motor y utilizar la máquina, compruebe el sistema de refrigeración; consulte [Comprobación del sistema de refrigeración \(página 21\)](#).

Comprobación del sistema hidráulico

Antes de arrancar el motor y utilizar la máquina, compruebe el sistema hidráulico; consulte [Comprobación del nivel de fluido hidráulico \(página 85\)](#).

Vaciado del separador de agua

Drene el agua u otros contaminantes del separador de agua; consulte [Drenaje del agua del separador de agua/combustible \(página 70\)](#).

Comprobación de fugas en el eje trasero y la caja de engranajes

Compruebe si hay fugas en el eje trasero y la caja de engranajes; consulte [Comprobación de fugas en el eje trasero y la caja de engranajes \(página 79\)](#).

Cómo llenar el depósito de combustible

Capacidad del depósito de combustible

Capacidad del depósito de combustible: 83 litros

Especificación de combustible

Importante: Utilice solamente combustible diésel con contenido ultrabajo en azufre. El combustible con porcentajes más altos de azufre degrada el catalizador de oxidación de diésel (DOC), lo que provoca problemas de funcionamiento y acorta la vida útil de los componentes del motor.

El incumplimiento de las siguientes precauciones puede dañar el motor.

- No utilice nunca queroseno o gasolina en lugar de combustible diésel.
- No mezcle nunca queroseno o aceite de motor usado con el combustible diésel.
- No mantenga nunca el combustible en envases chapados con zinc en el interior.
- No utilice aditivos para el combustible.

Diésel de petróleo

Número de octanos: 45 o más

Contenido de azufre: Azufre ultrabajo (<15 ppm)

Tabla de combustibles

Especificaciones de combustibles diésel	Ubicación
ASTM D975 N.º 1-D S15 N.º 2-D S15	EE. UU.
EN 590	Unión Europea
ISO 8217 DMX	Internacional
JIS K2204 N.º de grado 2	Japón
KSM-2610	Corea

- Utilice únicamente combustible diésel o biodiésel limpio y nuevo.
- Compre el combustible en cantidades que puedan ser consumidas en 180 días para asegurarse de que el combustible es nuevo.

Utilice combustible diésel tipo verano (N.º 2-D) a temperaturas superiores a -7 °C y combustible tipo invierno (N.º 1-D o mezcla de N.º 1-D/2-D) a temperaturas inferiores a -7 °C.

Nota: El uso de combustible tipo invierno a bajas temperaturas proporciona un punto de inflamación menor y características de flujo en frío que facilitan el arranque y reducen la obturación del filtro del combustible.

El uso de combustible tipo verano con temperaturas por encima de los -7 °C contribuirá a alargar la vida útil de la bomba de combustible y a incrementar la potencia en comparación con el combustible tipo invierno.

Uso de biodiésel

Esta máquina también puede utilizar una mezcla de combustible biodiésel de hasta B20 (20 % biodiésel, 80% petrodiésel).

Contenido de azufre: Azufre ultrabajo (<15 ppm)

Especificación de combustible biodiésel: ASTM D6751 o EN 14214

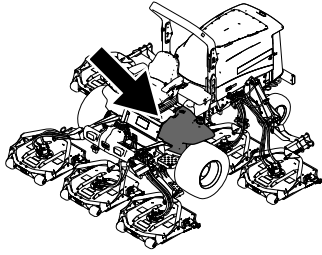
Especificación de combustible mezclado: ASTM D975, EN 590 o JIS K2204

Importante: La parte de diésel de petróleo deberá tener un contenido ultrabajo en azufre.

Observe las siguientes precauciones:

- Las mezclas de biodiésel pueden dañar las superficies pintadas.
- Utilice B5 (contenido de biodiésel del 5 %) o mezclas menores cuando hace frío.
- Vigile los retenes, las mangueras y las juntas que estén en contacto con el combustible porque pueden degradarse con el tiempo.
- El filtro de combustible puede atascarse durante cierto tiempo después de la conversión a mezclas de biodiésel.
- Para obtener más información sobre el biodiésel, póngase en contacto con su distribuidor Toro autorizado.

Añadido de combustible



g198621

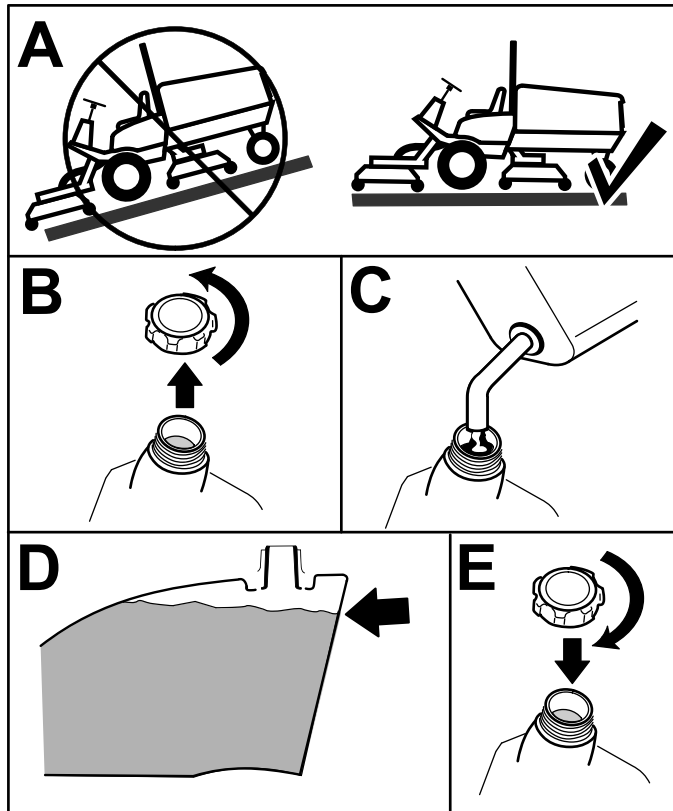


Figura 16

g321569

Llene el depósito hasta una distancia de 6 a 13 mm por debajo del borde superior del depósito, no del cuello de llenado, con combustible diésel n.º 2-D.

Nota: Si es posible, llene el depósito de combustible después de cada uso; de esta manera se minimiza la acumulación de condensación dentro del depósito de combustible.

Comprobación de la presión de los neumáticos

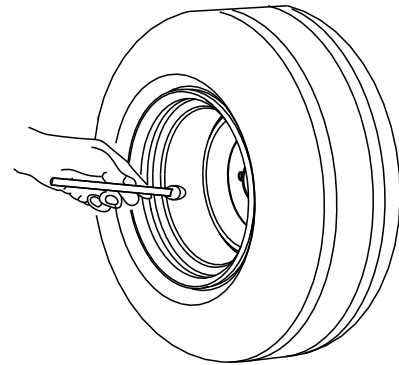
Intervalo de mantenimiento: Cada vez que se utilice o diariamente

La presión correcta de los neumáticos es de 1,38 bar.

Importante: Mantenga la presión recomendada de todos los neumáticos para asegurar una buena

calidad de corte y un rendimiento correcto de la máquina. No use los neumáticos con presiones menores que las recomendadas.

Compruebe la presión de todos los neumáticos antes de utilizar la máquina.



G001055

Figura 17

g001055

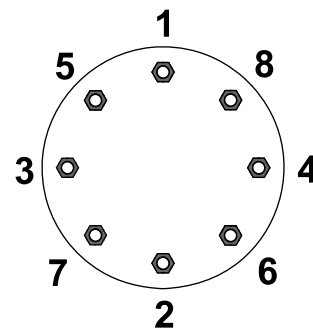
Comprobación del par de apriete de las tuercas de las ruedas

Intervalo de mantenimiento: Después de la primera hora

Después de las primeras 10 horas

Cada 200 horas

Apriete las tuercas de las ruedas a entre 115 y 136 N·m en el orden indicado en la [Figura 18](#) y en la [Figura 19](#).



G033358

Figura 18
Ruedas delanteras

g033358

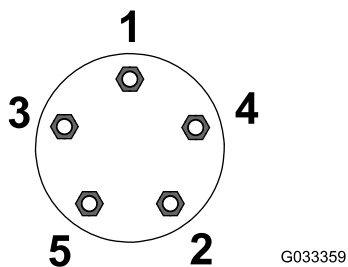


Figura 19
Ruedas traseras

g033359

⚠ ADVERTENCIA

Si no se mantienen correctamente apretadas las tuercas de las ruedas, podrían producirse lesiones personales.

Apriete las tuercas de las ruedas con el valor de par de apriete adecuado.

Ajuste de la barra antivuelco

⚠ ADVERTENCIA

Para evitar lesiones o la muerte en caso de un vuelco: mantenga la barra antivuelco en posición elevada y bloqueada y utilice el cinturón de seguridad.

Asegúrese de que el asiento está sujeto con el cierre del asiento.

⚠ ADVERTENCIA

No hay protección contra vuelcos cuando la barra antivuelco está bajada.

- No utilice la máquina en terrenos desiguales o en pendientes con la barra antivuelco bajada.
- Baje la barra antivuelco únicamente cuando sea imprescindible.
- No use el cinturón de seguridad si la barra antivuelco está bajada.
- Conduzca lentamente y con cuidado.
- Eleve la barra antivuelco tan pronto como haya espacio suficiente.
- Compruebe cuidadosamente que hay espacio suficiente antes de conducir por debajo de cualquier objeto en alto (por ejemplo, ramas, portales, cables eléctricos) y no entre en contacto con ellos.

Importante: Utilice siempre el cinturón de seguridad cuando la barra antivuelco está elevada. No utilice el cinturón de seguridad cuando la barra antivuelco está bajada.

Bajada de la barra antivuelco

Importante: Baje la barra antivuelco únicamente cuando sea necesario.

Importante: Asegúrese de que el asiento está sujeto con el cierre del asiento.

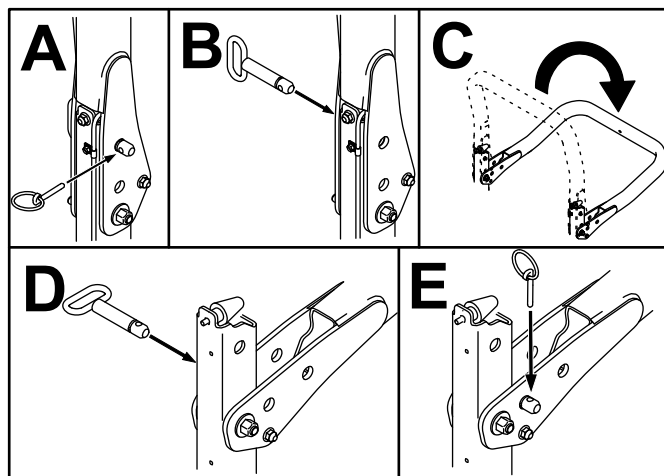


Figura 20

g201853

Elevación de la barra antivuelco

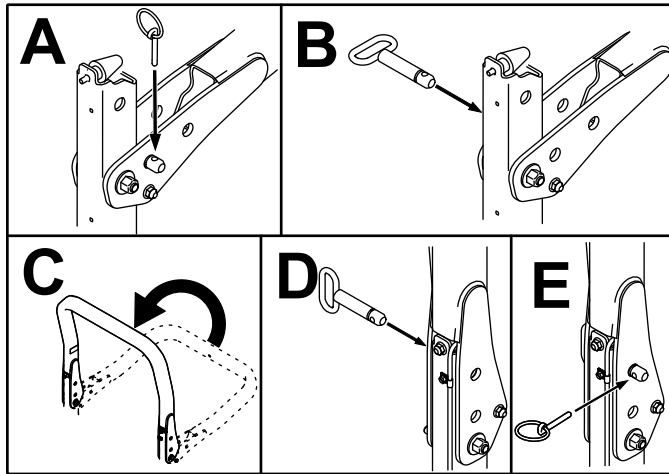


Figura 21

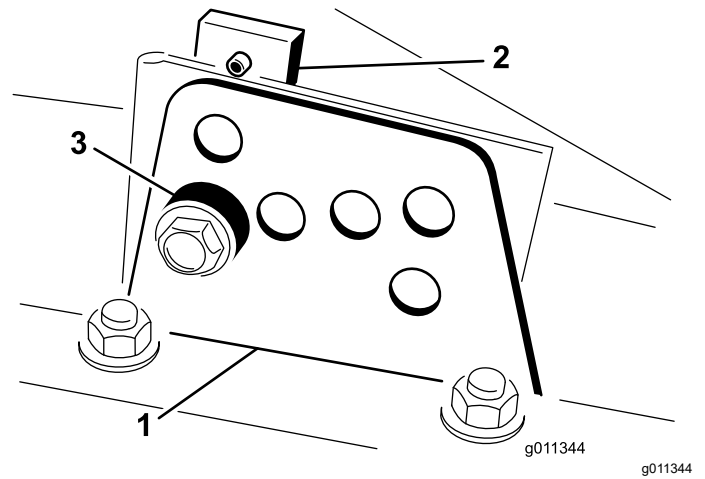


Figura 22

1. Soporte de altura de corte
2. Pletina de altura de corte
3. Espaciador

Ajuste de la altura de corte

Importante: Las unidades de corte rotativas a menudo cortan aproximadamente 6 mm más bajo que una unidad de corte de molinete con el mismo ajuste de taller. Puede ser necesario ajustar en el taller esta medida de las unidades de corte a 6 mm más alto que las unidades de corte con molinetes que siegan en la misma zona.

Importante: El acceso a las unidades de corte traseras mejora en gran medida si se retira la unidad de corte de la máquina.

1. Aparque la máquina en una superficie nivelada, accione el freno de estacionamiento, baje la unidad de corte al suelo, apague el motor y retire la llave.
2. Afloje el perno que sujeta cada soporte de altura de corte a la pletina de altura de corte (delante y en cada lado), tal y como se muestra en la [Figura 22](#).
3. Empezando con el ajuste delantero, retire el perno.

4. Sujetando la cámara, retire el espaciador ([Figura 22](#)).
5. Mueva la cámara a la altura deseada e instale el espaciador en el taladro y la ranura de altura de corte deseados ([Figura 23](#)).

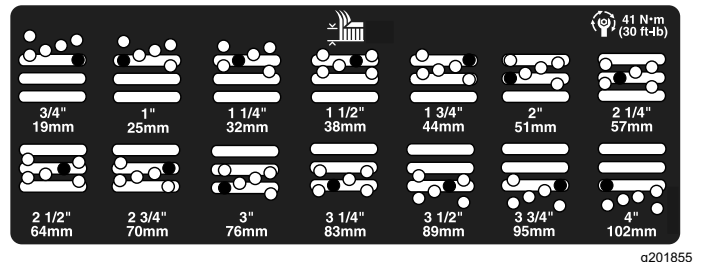


Figura 23

6. Posicione la pletina con taladro roscado en línea con el espaciador.
7. Instale el perno con los dedos solamente.
8. Repita los pasos 4 a 7 para cada ajuste lateral.
9. Apriete los 3 pernos a entre 41 N·m. Siempre apriete primero el perno delantero.

Nota: Si se realizan ajustes de más de 3,8 cm, puede ser necesario realizar un ajuste intermedio de altura para evitar que se atasque la cámara (por ejemplo, cambiar de una altura de corte de 3,1 a 7 cm).

Comprobación de los interruptores de seguridad

Intervalo de mantenimiento: Cada vez que se utilice o diariamente

▲ CUIDADO

Si los interruptores de seguridad son desconectados o están dañados, la máquina podría ponerse en marcha inesperadamente, causando lesiones personales.

- **No manipule los interruptores de seguridad.**
- **Compruebe la operación de los interruptores de seguridad cada día, y sustituya cualquier interruptor dañado antes de operar la máquina.**

Los interruptores de seguridad están diseñados para parar la máquina si se levanta del asiento con el pedal de tracción pisado. No obstante, puede levantarse del asiento con el motor en marcha si el pedal de tracción está en la posición de PUNTO MUERTO. Aunque el motor sigue funcionando si desengrana el mando de la TDF y suelta el pedal de tracción, apague el motor antes de levantarse del asiento.

1. Aparque la máquina en una superficie nivelada, ponga el freno de estacionamiento, baje las unidades de corte y gire la llave a la posición de DESCONECTADO.
2. Pise el pedal de tracción y gire la llave a la posición de CONECTADO.

Nota: Si el motor gira, puede haber un problema con el sistema de seguridad. Corrija este problema antes de usar la máquina.

3. Gire la llave de contacto a la posición de CONECTADO, levántese del asiento y ponga el interruptor de la TDF en ENGRANADO.

Nota: La toma de fuerza no debe engranarse. Si la toma de fuerza se engrana, hay un problema con el sistema de seguridad. Corrija este problema antes de usar la máquina.

4. Accione el freno de estacionamiento, gire la llave del interruptor a la posición de CONECTADO y saque el pedal de tracción de la posición de PUNTO MUERTO.

Nota: El InfoCenter mostrará “tracción no permitida”, y la máquina no debe moverse. Si la máquina se mueve, hay un problema con el sistema de interruptores de seguridad. Corrija este problema antes de usar la máquina.

Comprobación del tiempo de parada de las cuchillas

Intervalo de mantenimiento: Cada vez que se utilice o diariamente

Nota: Baje las unidades de corte sobre una zona limpia de césped o superficie dura para evitar que se arrojen polvo y residuos.

Para verificar este tiempo de parada, ocupe el asiento y desengrane la TDF. Escuche las cuchillas girando y registre el tiempo que tardan en detenerse por completo. Si tardan más de 7 segundos, ajuste la válvula de frenado. Solicite ayuda a un Distribuidor Toro autorizado para realizar este ajuste.

Selección de cuchillas

Vela de combinación de serie

Esta cuchilla fue diseñada para producir una elevación y dispersión excelentes en casi cualquier condición. Si se requiere mayor o menor elevación y velocidad de descarga, utilice otra cuchilla.

Atributos: Elevación y dispersión excelentes en la mayoría de las condiciones

Vela de ángulo (no cumple con la normativa CE)

En general, esta cuchilla ofrece un mejor rendimiento a alturas de corte menores (1,9 a 6,4 cm).

Atributos:

- La descarga es más homogénea a alturas de corte menores.
- La descarga tiene menos tendencia a desviarse hacia la izquierda, y proporciona un aspecto mejor alrededor de trampas de arena y calles.
- Menor potencia requerida a alturas menores con césped denso.

Vela paralela de alta elevación (no cumple con la normativa CE)

En general, la cuchilla ofrece mejores resultados a alturas de corte mayores (7 a 10 cm).

Atributos:

- Más elevación y mayor velocidad de descarga.
- La hierba escasa o caída es recogida mejor a alturas de corte mayores
- Los recortes mojados o pegajosos son descargados más eficazmente, reduciendo la congestión dentro de la unidad de corte.
- Requiere más potencia
- Tiende a descargar más hacia la izquierda, y a quedar dispuesta en hileras a alturas de corte menores

▲ ADVERTENCIA

Si utiliza una cuchilla de elevación alta con el deflector de mulching, la cuchilla podría romperse, lo que podría provocar lesiones o la muerte.

No utilice la cuchilla de alta elevación con el deflector de mulching.

Cuchilla atómica

Esta cuchilla fue diseñada para producir un mulching de hojas excelente.

Atributo: Excelente mulching (picado) de hojas

Selección de accesorios

Configuraciones de equipos opcionales

	Cuchilla con vela de ángulo estándar	Cuchilla de vela paralela de alta elevación (<i>No utilizar con deflector de mulching</i>)	Deflector de mulching	Rascador del rodillo
Siega: Altura de corte de 1,9 a 4,4 cm	Recomendada para la mayoría de las aplicaciones	Puede funcionar bien en césped ligero o escaso	Se ha demostrado que mejora la dispersión y el rendimiento después del corte, en hierbas norteñas cortadas al menos tres veces por semana, cortando menos de un tercio de la hoja de hierba. No utilizar con la cuchilla de vela paralela de alta elevación	Utilícelo cuando se observe acumulación de hierba o grandes acumulaciones de recortes. Los rascadores pueden aumentar la acumulación de recortes en determinadas aplicaciones.
Siega: Altura de corte de 5 a 6,4 cm	Recomendada para césped espeso o abundante	Recomendada para césped ligero o escaso		
Siega: Altura de corte de 7 a 10 cm	Puede funcionar bien en césped abundante	Recomendada para la mayoría de las aplicaciones		
Mulching (picado) de hojas	Recomendada para su uso con el deflector de mulching	No se permite	Utilizar únicamente con la cuchilla de vela de combinación, Atomic o de ángulo	
A favor	Descarga homogénea a alturas de corte menores; aspecto más limpio alrededor de búnkers y calles, necesita menos potencia.	Más elevación y mayor velocidad de descarga; la hierba escasa o caída se recoge a alturas de corte elevadas; los recortes mojados o pegajosos se descargan de forma eficaz	Puede mejorar la dispersión y el aspecto en determinadas aplicaciones de siega; muy bueno para el mulching de hojas.	Reduce las acumulaciones en el rodillo en determinadas aplicaciones.
En contra	No levanta bien la hierba en aplicaciones de alta altura de corte. La hierba mojada o pegajosa tiende a acumularse en la cámara, por lo cual se obtiene una calidad de corte deficiente y se requiere un consumo mayor de energía	Se necesita más energía para funcionar en algunas aplicaciones; tiende a quedar dispuesta en hileras a alturas de corte menores en el caso de hierba frondosa; no utilice con deflector de mulching.	Se acumulará hierba en la cámara si se intenta retirar demasiada hierba con el deflector instalado.	

Uso de la pantalla LCD del InfoCenter

La pantalla LCD del InfoCenter muestra información sobre la máquina, como por ejemplo el estado operativo, diferentes diagnósticos y otra información sobre la máquina (Figura 24). El InfoCenter tiene una pantalla de inicio y la pantalla informativa principal. Puede cambiar entre la pantalla de inicio y la pantalla principal de información en cualquier momento pulsando cualquiera de los botones del InfoCenter y luego seleccionando la tecla de flecha correspondiente.

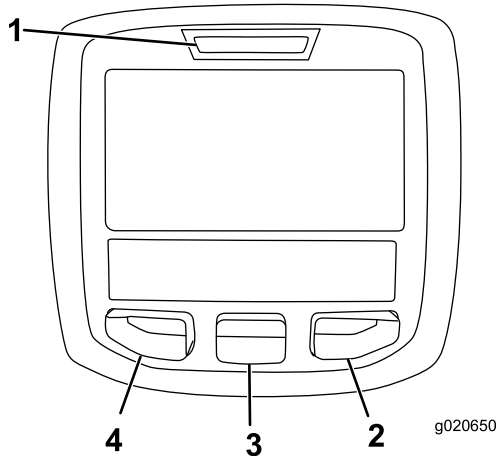


Figura 24

- 1. Indicador
- 2. Botón derecho
- 3. Botón central
- 4. Botón izquierdo

- Botón izquierdo: Acceso a Menú/Botón Atrás – pulse este botón para acceder a los menús del InfoCenter. Puede usarlo para salir de cualquier menú que esté utilizando.
- Botón central – utilice este botón para desplazarse hacia abajo en los menús.
- Botón derecho – utilice este botón para abrir un menú si aparece la flecha a la derecha que indica la existencia de contenido adicional.
- Pitido – se activa al bajar las unidades de corte o para indicar advertencias o fallos.

Nota: El propósito de cada botón puede variar dependiendo de lo que se necesite en cada momento. El icono de cada botón indicará su función en cada momento.




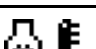
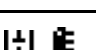

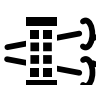
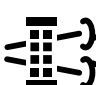


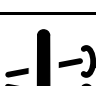


Descripción de los iconos del InfoCenter


	Indica que es necesario realizar el mantenimiento programado
	Horas restantes hasta el mantenimiento
	Reiniciar las horas de mantenimiento
	El estado de las rpm del motor
	Icono de información
	Ajuste de la velocidad máxima de tracción
	El ventilador funciona en sentido invertido
	Es necesario realizar una regeneración del DPF
	El calentador del aire de entrada está activado
	Elevar la unidad de corte izquierda.
	Elevar la unidad de corte central
	Elevar la unidad de corte derecha
	El operador debe sentarse en el asiento
	El freno de estacionamiento esté puesto
	El modo es alto
	Punto muerto
	Identifica el modo Bajo
	Temperatura del refrigerante (°C o °F)
	Temperatura (caliente)
	Tracción o Pedal de tracción
	No permitido
	Arranque el motor.
	La TDF está engranada.
	El control de crucero está activado.

Descripción de los iconos del InfoCenter (cont'd.)

	Pare el motor
	Motor
	Interruptor de encendido
	Las unidades de corte se están bajando
	Las unidades de corte se están elevando
PIN	Código PIN
	Temperatura del fluido hidráulico
CAN	Bus CAN
	InfoCenter
Bad	Defectuoso o no superado
Ctr	Central
Rht	Derecha
Left	Izquierda
	Lámpara
OUT	Salida del controlador TEC o del cable de control del arnés
HI	Por encima del modo permitido
LO	Por debajo del modo permitido
HI / LO	Fuera de modo
	Interruptor
	El operador debe soltar el interruptor
	El operador debe cambiar al estado indicado

Descripción de los iconos del InfoCenter (cont'd.)

Los símbolos a menudo se combinan para formar "oraciones". A continuación se muestran algunos ejemplos	
	El operador debe poner la máquina en punto muerto
	Arranque del motor denegado
	Parada del motor
	El refrigerante del motor está demasiado caliente
	El fluido hidráulico está demasiado caliente.
 48.1g/l	Notificación de acumulación de cenizas del DPF. Consulte Mantenimiento del filtro de partículas diésel (DPF), en la sección Mantenimiento, para obtener más información
	Solicitud de regeneración en espera o de restablecimiento
	Solicitud de regeneración de recuperación o con la máquina aparcada
	Se está procesando una regeneración en espera de recuperación o con la máquina aparcada.
	Alta temperatura de los gases de escape
	Funcionamiento deficiente del diagnóstico de control de NOx; lleve la máquina al taller y póngase en contacto con su distribuidor Toro autorizado (versión de software P y posteriores).
	La toma de fuerza está desactivada.
	Siéntese o ponga el freno de estacionamiento

 Accesible solo al introducir el PIN

Uso de los menús







Para entrar en el sistema de menús del InfoCenter, pulse el botón de acceso a los menús en la pantalla principal. Aparecerá el Menú principal. Consulte las siguientes tablas para obtener un resumen de las opciones disponibles en los menús:

Menú principal	
Elemento del menú	Descripción
Fallos	Contiene una lista de los fallos recientes de la máquina; consulte el <i>Manual de mantenimiento</i> para obtener más información.
Mantenimiento	Contiene información sobre la máquina, como por ejemplo horas de uso y otros datos similares
Diagnósticos	Enumera los distintos estados en los que se encuentra la máquina; puede utilizar esta información para identificar y resolver algunos problemas, puesto que indica rápidamente qué controles de la máquina están activados y cuáles desactivados.
Configuración	Permite personalizar y modificar las variables de configuración de la pantalla del InfoCenter
Acerca de	Muestra el número de modelo, el número de serie y la versión del software de su máquina


Mantenimiento	
Elemento del menú	Descripción
Hours	Muestra el número total de horas durante las que la máquina, el motor y el ventilador han estado encendidos, así como el número de horas de transporte y de sobrecalentamiento de la máquina
Counts	Indica el número de arranques, ciclos de la TDF/de la unidad de corte e inversiones del ventilador de la máquina

Diagnósticos	
Elemento del menú	Descripción

Left Cutting Unit	Consulte el <i>Manual de mantenimiento</i> o a su distribuidor autorizado Toro si desea obtener más información sobre el menú Engine Run (Motor – marcha) y la información que contiene.
Center Cutting Unit	
Right Cutting Unit	
Traction	
HI/LO Range	
PTO	
Engine	
Cruise	

Configuración	
Elemento del menú	Descripción
Unidades	Controla las unidades utilizadas en el InfoCenter (inglés o métrico)
Idioma	Controla el idioma utilizado en el InfoCenter*
Retroiluminación LCD	Controla el brillo de la pantalla LCD
Contraste LCD	Controla el contraste de la pantalla LCD
Menús protegidos	Permite que una persona autorizada por la empresa con el código PIN pueda acceder a los menús protegidos.
Proteger ajustes	Permite modificar los ajustes de los menús protegidos
Aceleración 	Los ajustes Baja, Media y Alta controlan la rapidez con la que reacciona la velocidad de tracción al mover el pedal de tracción.
Velocidad de siega 	Controla la velocidad máxima en el modo de siega (gama baja)
Velocidad de transporte 	Controla la velocidad máxima en el modo de transporte (gama alta)
Smart Power 	Activa y desactiva Smart Power
Contrapeso 	Controla la cantidad de contrapeso aplicada por las unidades de corte
Giro 	Activa y desactiva el Giro

*Sólo está traducido el texto destinado al operador. Las pantallas de Fallos, Mantenimiento y Diagnósticos están destinados al técnico. Los títulos se verán en el idioma seleccionado, pero los elementos de menú están en inglés.

 Protegido en menús protegidos – accesible solo al introducir el PIN

Acerca de	
Elemento del menú	Descripción
Modelo	Muestra el número de modelo de la máquina
SN	Muestra el número de serie de la máquina
S/W Rev	Indica la revisión de software del controlador principal

Protected Menus (Menús protegidos)

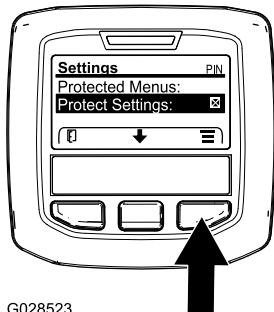
Hay 6 opciones de configuración operativa que pueden modificarse en el menú Settings (Ajustes) del InfoCenter: auto idle (ralentí automático), maximum mowing ground speed (velocidad de avance máxima en modo de siega), maximum transport ground speed (velocidad de avance máxima en modo de transporte), Smart Power, cutting unit counterbalance (contrapeso de las unidades de corte) y Turnaround (Giro). Estos ajustes están en el menú Protected (Protegido).

Acceso a los menús protegidos

Nota: El PIN predeterminado de fábrica de la máquina es 0000 o bien 1234.

Si ha cambiado el código PIN y lo ha olvidado, póngase en contacto con su Distribuidor Autorizado Toro para obtener ayuda.

- Desde el menú PRINCIPAL, utilice el botón central para desplazarse hacia abajo hasta el menú AJUSTES y pulse el botón derecho (Figura 25).

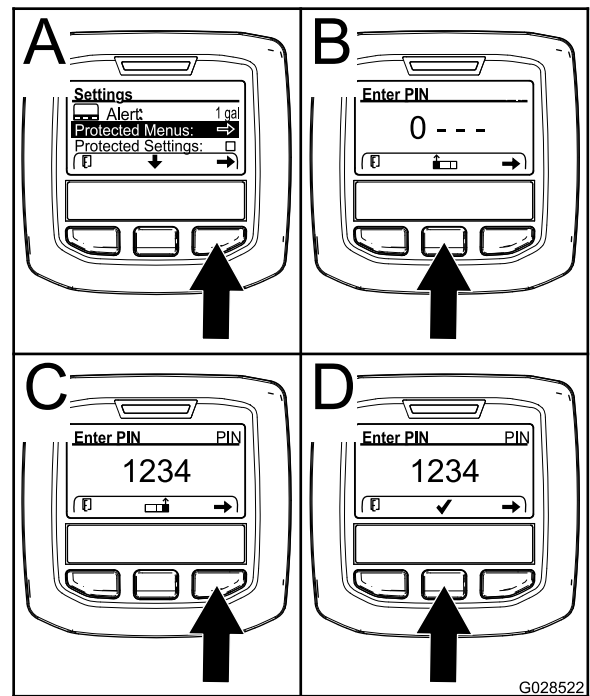


G028523

Figura 25

g028523

- En el menú AJUSTES, utilice el botón central para desplazarse hacia abajo hasta el MENÚ PROTEGIDO y pulse el botón derecho (Figura 26A).



G028522

Figura 26

g028522

- Para introducir el código PIN, utilice el botón central hasta que aparezca el primer dígito correcto y, a continuación, pulse el botón derecho para desplazarse al dígito siguiente (Figura 26B y Figura 26C). Repita este paso hasta introducir el último dígito y pulse el botón derecho una vez más.
- Pulse el botón del medio para introducir el código PIN (Figura 26D).

Espere hasta que se ilumine la luz indicadora roja del InfoCenter.

Nota: Si el InfoCenter acepta el código PIN y el menú protegido se desbloquea, aparece la palabra "PIN" en la esquina superior derecha de la pantalla.

Nota: Gire el interruptor de encendido a la posición DESCONECTADO y a continuación a la posición CONECTADO para bloquear el menú protegido.

Puede ver y modificar los ajustes en el menú Protegido. Una vez que haya accedido al menú Protegido, desplácese hasta la opción Proteger configuración. Utilice el botón derecho para cambiar la configuración. Al ajustar Proteger configuración en DESACTIVADO puede ver y cambiar la configuración en el menú Protegido sin introducir el código PIN. Al ajustar Proteger configuración en ACTIVADO se ocultan las opciones protegidas y requiere la introducción del código PIN para cambiar la configuración en el menú Protegido. Después de ajustar el código PIN, gire la llave de contacto a DESCONECTADO y de nuevo a CONECTADO para activar y guardar este ajuste.

Visualización y modificación de los ajustes del Menú protegido

1. En el Menú protegido, vaya a Proteger ajustes.
2. Para ver y modificar los ajustes sin introducir un código PIN, utilice el botón derecho para cambiar Proteger configuración a OFF (Desactivado).
3. Para ver y modificar los ajustes con un código PIN, utilice el botón izquierdo para seleccionar CONECTADO, introduzca el código PIN y gire la llave del interruptor de encendido a la posición de DESCONECTADO y luego a la posición de CONECTADO.

Ajuste de la velocidad máxima de siega permitida

El ajuste seleccionado se muestra como X en el gráfico de barras de control de la velocidad de tracción, junto con los ajustes de control de cruceo y tope del pedal. Una X en una barra indica que la velocidad máxima está limitada por el supervisor (Figura 29 o Figura 31).

Nota: Este ajuste se guarda en la memoria y se aplica a la velocidad de tracción hasta que lo cambie.

1. En el menú Settings (Ajustes), vaya a Mow Speed (Velocidad de siega) y pulse el botón derecho.
2. Utilice el botón derecho para aumentar la velocidad máxima de siega en incrementos de 5 %, entre 50 % y 100 %.
3. Utilice el botón central para reducir la velocidad máxima de siega en incrementos de 5 %, entre 50 % y 100 %.
4. Pulse el botón izquierdo para salir.

Ajuste de la velocidad máxima de transporte permitida

El ajuste seleccionado se muestra como X en el gráfico de barras de control de la velocidad de tracción, junto con los ajustes de control de cruceo y tope del pedal. Una X en una barra indica que la velocidad máxima está limitada por el supervisor (Figura 29 o Figura 31).

Nota: Este ajuste se guarda en la memoria y se aplica a la velocidad de tracción hasta que lo cambie.

1. En el menú Settings (Ajustes), vaya a Transport Speed (Velocidad de transporte) y pulse el botón derecho.
2. Utilice el botón derecho para aumentar la velocidad máxima de transporte en incrementos de 5 %, entre 50 % y 100 %.

3. Utilice el botón central para reducir la velocidad máxima de transporte en incrementos de 5 %, entre 50 % y 100 %.
4. Pulse el botón izquierdo para salir.

Activación y desactivación de Smart Power

1. En el menú Settings (Ajustes), vaya a Smart Power.
2. Pulse el botón derecho para cambiar entre ON (Activado) y OFF (Desactivado).
3. Pulse el botón izquierdo para salir.

Ajuste del contrapeso

1. En el menú Ajustes, vaya a Contrapeso.
2. Pulse el botón derecho para seleccionar Contrapeso y para cambiar entre los valores BAJO, MEDIO y ALTO.

Activación y desactivación de Turnaround (Giro)

1. En el menú Settings (Ajustes), vaya a Turnaround (Giro).
2. Pulse el botón derecho para cambiar entre ON (Activado) y OFF (Desactivado).
3. Pulse el botón izquierdo para salir.

Ajuste del modo de aceleración

1. En menú Settings (Ajustes), desplácese hasta Acceleration (Aceleración).
2. Pulse el botón derecho para cambiar entre LOW (Baja), MEDIUM (Media) y HIGH (Alta).
3. Pulse el botón izquierdo para salir.

Visualización de la tasa de consumo de combustible

Se puede ver la tasa media de consumo de combustible durante la vida útil de la máquina en el menú Service (Servicio).

Ajuste del temporizador de mantenimiento pendiente

Esto reinicia a cero las horas de mantenimiento pendiente después de realizar un elemento de mantenimiento programado.

1. En el menú "Service" (Mantenimiento), vaya al menú "Hours" (Horas).

2. Desplácese hacia abajo a la opción Reset Service Due (Reiniciar Mantenimiento pendiente) y pulse el botón derecho.
3. Pulse el botón izquierdo para salir.

Durante el funcionamiento

Seguridad durante el funcionamiento

Seguridad en general

- El propietario/operador puede prevenir y es responsable de cualquier accidente que pudiera provocar lesiones personales o daños materiales.
- Lleve ropa adecuada, incluida protección ocular, pantalones largos, calzado resistente y antideslizante y protección auricular. Si tiene el pelo largo, recójase, y no lleve prendas o joyas sueltas.
- No utilice la máquina si está enfermo, cansado o bajo la influencia de alcohol o drogas.
- Preste toda su atención al utilizar la máquina. No realice ninguna actividad que genere distracciones, de lo contrario pueden producirse lesiones o daños en la propiedad.
- Antes de arrancar el motor, asegúrese de que todas las transmisiones están en punto muerto, de que el freno estacionamiento está accionado y de que usted se encuentra en la posición del operador.
- No lleve pasajeros en la máquina y mantenga a otras personas alejadas de la zona de trabajo.
- Utilice la máquina únicamente con buena visibilidad para evitar agujeros y peligros ocultos.
- Evite segar la hierba mojada. La reducción de la tracción podría hacer que la máquina se resbalara.
- Mantenga las manos y los pies alejados de las piezas en movimiento. Manténgase alejado de la apertura de descarga.
- Mire hacia atrás y hacia abajo antes de poner marcha atrás para asegurarse de que el camino está despejado.
- Tenga cuidado al acercarse a esquinas ciegas, arbustos, árboles u otros objetos que puedan dificultar la visión.
- Pare las cuchillas si no está segando.
- Detenga la máquina, retire la llave y espere a que todas las piezas en movimiento se detengan antes de inspeccionar el accesorio después de golpear

un objeto o si se produce una vibración anormal en la máquina. Realice todas las reparaciones necesarias antes de volver a utilizar la máquina.

- Vaya más despacio y tenga cuidado al girar y al cruzar calles y aceras con la máquina. Ceda el paso siempre.
- Desengrane la transmisión de la unidad de corte, apague el motor, retire la llave y espere a que se detenga todo movimiento antes de ajustar la altura de corte (a menos que pueda ajustarse desde la posición del operador).
- Accione el motor únicamente en áreas bien ventiladas. Los gases de escape contienen monóxido de carbono, que resulta letal si se inhala.
- No deje nunca desatendida la máquina si está funcionando.
- Antes de dejar el puesto del operador, realice lo siguiente:
 - Aparque la máquina en una superficie nivelada.
 - Desengrane la toma de fuerza y baje los accesorios.
 - Accione el freno de estacionamiento.
 - Apague el motor y retire la llave.
 - Espere a que se detenga todo movimiento.
- Utilice la máquina únicamente con buena visibilidad. No utilice la máquina cuando exista riesgo de caída de rayos.
- No utilice la máquina como un vehículo de remolcado.
- Utilice solamente los accesorios, los aperos y las piezas de repuesto aprobados por Toro.

Seguridad del sistema de protección antivuelco (ROPS)

- El ROPS es un dispositivo de seguridad integrado y eficaz.
- No retire ninguno de los componentes del ROPS de la máquina.
- Asegúrese de que el cinturón de seguridad está sujeto a la máquina.
- Tire del cinturón sobre el regazo y conéctelo a la hebilla en el otro lado del asiento.
- Para desabrochar el cinturón de seguridad, sujete el cinturón, pulse el botón de la hebilla para soltar el cinturón y guíe el cinturón hasta el orificio de recogida automática. Asegúrese de que puede desabrochar rápidamente el cinturón de seguridad en caso de emergencia.
- Compruebe detenidamente si hay obstrucciones sobre la máquina y no entre en contacto con ellas.
- Mantenga el ROPS en condiciones seguras de funcionamiento, inspeccionándolo periódicamente

en busca de daños y manteniendo bien apretados todas las fijaciones de montaje.

- Sustituya los componentes del ROPS dañados. No los repare ni los modifique.

Seguridad adicional del ROPS para máquinas con cabina o barra antivuelco fija

- Una cabina instalada por Toro es una barra antivuelco.
- Lleve puesto siempre el cinturón de seguridad.

Seguridad adicional del ROPS en máquinas con una barra antivuelco plegable

- Si la barra antivuelco es plegable, manténgala en la posición elevada y bloqueada y lleve puesto el cinturón de seguridad mientras utilice la máquina con la barra antivuelco elevada.
- Una barra antivuelco plegable puede bajarse temporalmente, pero sólo cuando sea necesario. No lleve el cinturón de seguridad cuando la barra antivuelco está bajada.
- Sepa que no hay protección contra vuelcos cuando la barra antivuelco está plegada.
- Inspeccione la zona de siega, y no baje nunca una barra antivuelco plegable en zonas donde existan pendientes, taludes o agua.

Seguridad en las pendientes

- Las pendientes son una de las principales causas de accidentes por pérdida de control y vuelcos, que pueden causar lesiones graves o la muerte. Usted es responsable de la seguridad cuando trabaja en pendientes. La conducción de la máquina en pendientes requiere extremar la precaución.
- Evalúe las condiciones del lugar de trabajo para determinar si es seguro trabajar en la pendiente con la máquina; puede ser necesario realizar un estudio detallado de la zona. Aplique siempre el sentido común y un buen criterio a la hora de realizar esta valoración.
- Consulte las instrucciones sobre el uso de la máquina en pendientes indicadas a continuación para determinar si puede utilizar la máquina con las condiciones del día y del lugar concretos. Los cambios en el terreno pueden producir un cambio en el funcionamiento de la máquina en pendientes.
- Evite arrancar, parar o girar la máquina en cuestas o pendientes. Evite realizar cambios bruscos de velocidad o de dirección. Realice giros de forma lenta y gradual.

- No utilice la máquina en condiciones que puedan comprometer la tracción, la dirección o la estabilidad de la máquina.
- Retire o señale obstrucciones como terraplenes, baches, surcos, montículos, rocas u otros peligros ocultos. La hierba alta puede ocultar obstrucciones. Un terreno irregular podría hacer volcar la máquina.
- Tenga en cuenta que conducir en hierba mojada, atravesar pendientes empinadas, o bajar cuestas puede hacer que la máquina pierda tracción. La pérdida de tracción de las ruedas motrices puede hacer que la máquina patine, así como sufrir pérdida de frenado o de dirección.
- Extreme las precauciones cuando utilice la máquina cerca de terraplenes, fosas, taludes, obstáculos de agua u otros obstáculos. La máquina podría volcar repentinamente si una rueda pasa por el borde de un terraplén o fosa, o si se socava un talud. Establezca un área de seguridad entre la máquina y cualquier peligro.
- Identifique peligros situados en la base de la pendiente. Si hay algún peligro, siegue la pendiente con una máquina controlada por un peatón.
- Si es posible, mantenga la(s) unidad(es) de corte bajada(s) hasta el suelo al utilizar la máquina en pendientes. Si la(s) unidad(es) de corte se eleva(n) en pendientes, la máquina puede desestabilizarse.
- Extreme las precauciones cuando utilice sistemas de recogida de hierba u otros accesorios. Éstos pueden cambiar la estabilidad de la máquina y causar pérdidas de control.

Características de operación de la máquina

- Esta máquina tiene un acelerador tipo automóvil, controlado por el pedal de tracción.
- Esta máquina no tiene ningún otro mando o palanca del acelerador.
- Cuando usted retira el pie del pedal de tracción, la máquina frena dinámicamente y se detiene.
- Los pedales están optimizados para ofrecer una respuesta reactiva pero estable, lo que le permite mantener un control uniforme sobre terrenos irregulares, y al mismo tiempo frenar de manera rápida y suave.
- Durante el transporte, el pedal de tracción funciona de forma similar a un automóvil, variando la velocidad del motor y la de tracción dependiendo de la posición del pedal de tracción.
- Durante la siega, la velocidad del motor aumenta automáticamente a ralentí alto.

- Si el motor está a ralentí bajo, al realizar funciones como elevar las unidades de corte o pisar el pedal de tracción, se aumenta la velocidad del motor hasta una velocidad de trabajo mínima, a fin de obtener la potencia suficiente para realizar la función de forma eficiente.
- Limite el tiempo de ralentí de la máquina según lo recomendado para la regeneración del filtro de partículas diésel (DPF). Apague la máquina para evitar un tiempo de ralentí prolongado.
- Las velocidades máximas configuradas en el menú protegido por PIN son establecidas por el supervisor para limitar la velocidad de tracción máxima de la máquina.
- Las velocidades de tracción obtenibles por el uso del pedal de tracción, el control de crucero y el tope del pedal no pueden superar las velocidades máximas establecidas en el menú protegido por PIN.

Uso de la máquina

- Si arranca el motor y la temperatura del fluido hidráulico es baja, la velocidad del motor aumenta automáticamente para optimizar el funcionamiento y calentar la máquina. La velocidad del motor vuelve automáticamente a ralentí bajo cuando el fluido hidráulico alcanza la temperatura de operación normal.
- En condiciones de uso normales, esta máquina está diseñada para funcionar en la posición H/L AUTO del interruptor de gamas de velocidad (Figura 27). Esta posición permite que la máquina cambie automáticamente entre las gamas de velocidad alta y baja, dependiendo de si se utiliza la máquina para segar o para el transporte.
- Cuando se selecciona la posición BAJA del interruptor de gamas de velocidad (Figura 27), la máquina funciona siempre en la gama de velocidad baja. Este ajuste es preferible para desplazamientos dentro de un taller, para cargar o descargar la máquina de un remolque, para subir cuevas empinadas o en cualquier otra situación en la que no se desee utilizar las altas velocidades de tracción de la gama de velocidad alta.
- Si hay un obstáculo en su camino, eleve las unidades de corte para segar alrededor del mismo.
- Para transportar la máquina entre diferentes áreas de trabajo, seleccione la gama AUTO Hi/Low, desengrane la TDF y eleve totalmente las unidades de corte. Esto permite que el pedal de tracción funcione como en un automóvil.
- Siempre conduzca lentamente en terrenos irregulares.

Practique el uso de la máquina

- Para familiarizarse con las características de la máquina, practique su manejo.
- Eleve las unidades de corte, quite el freno de estacionamiento, pise el pedal de tracción hacia adelante y conduzca con cuidado a un espacio abierto.
- Practique la conducción de la máquina, porque tiene una transmisión hidrostática y sus características pueden ser distintas a otras máquinas de mantenimiento de césped.
- Practique la conducción hacia adelante y hacia atrás, y el arranque y la parada de la máquina. Para detener la máquina, quite el pie del pedal de tracción y déjelo volver a PUNTO MUERTO.

Nota: Al bajar una pendiente en la máquina, posiblemente tenga que pisar el pedal de marcha atrás para parar.

- Quite el pie del pedal de tracción y pise los pedales de freno para detenerse rápidamente.
- Practique la conducción alrededor de obstáculos con las unidades de corte elevadas y bajadas. Tenga cuidado al conducir entre objetos para no dañar la máquina ni las unidades de corte.

Uso del interruptor de gamas de velocidad Alta y Baja

Esta máquina está equipada con 2 gamas de velocidad de tracción; baja y alta. El interruptor de gamas de velocidad le permite seleccionar las posiciones siguientes (Figura 27):

- **Gama alta/baja automática:**

Si selecciona la posición H/L AUTO, la máquina puede seleccionar automáticamente entre las gamas de velocidad alta y baja. La posición H/L AUTO es comparable a seleccionar D (marcha) en un automóvil con transmisión automática.

Nota: Para evitar posibles daños al césped, la máquina sólo cambiará entre las gamas baja y alta cuando el pedal de tracción esté en la posición de PUNTO MUERTO y las ruedas se hayan detenido.

Nota: Las unidades de corte no pueden ser bajadas desde la posición de transporte mientras se conduce la máquina en la gama de velocidad alta.

- Cuando está seleccionada la posición H/L AUTO y las unidades de corte están bajadas

para la siega, la velocidad está limitada a la gama de velocidad baja.

- Para cambiar a la gama de velocidad alta, seleccione la posición H/L AUTO en el interruptor de gamas de velocidad, desengrane la TDF y eleve totalmente las unidades de corte.
- Cuando está seleccionada la posición H/L AUTO, la máquina cambiará automáticamente entre las gamas de tracción alta y baja, dependiendo de la posición de las unidades de corte y/o de la posición del interruptor de la TDF.

• Gama baja:

La selección de la posición BAJA del interruptor limita la máquina a la gama de velocidad baja en todo momento. La posición BAJA es comparable a seleccionar 2, 1 o L en un automóvil con transmisión automática.

- Cuando está seleccionada la posición BAJA, la máquina funciona solamente en la gama baja.
- Utilice la posición BAJA para cargar la máquina en un remolque o para desplazarse en espacios reducidos como un taller.

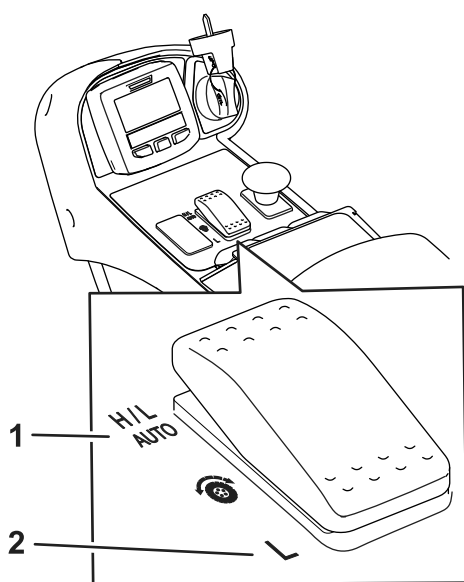


Figura 27

Interruptor de gamas de velocidad

1. Posición H/L AUTO

2. Posición BAJA

Uso del pedal de tracción

Este pedal controla la velocidad hacia adelante y hacia atrás de la máquina, y el frenado dinámico cuando vuelve a punto muerto.

- El pedal de tracción es un acelerador tipo automóvil; la velocidad del motor y la velocidad de la máquina responden al movimiento del pedal.
- Durante el transporte, el pedal de tracción funciona de forma similar a un automóvil, variando la velocidad del motor y la de tracción dependiendo de la posición del pedal de tracción.
- Durante la siega, el motor aumenta la velocidad automáticamente a ralentí alto para optimizar el rendimiento de siega, y el pedal de tracción controla solamente la velocidad de tracción.
- Cuanto más se presiona el pedal hacia adelante o hacia atrás, más rápidamente se desplaza la máquina.
- Para controlar la máquina y que se detenga suavemente mientras esté en movimiento o segando, utilice el pie para que el pedal de tracción vuelva a la posición de punto muerto a la velocidad que desee.
- Para accionar el frenado máximo, retire el pie del pedal de tracción y deje que vuelva a punto muerto. La máquina frena dinámicamente y se detiene.

Este sistema de tracción le permite personalizar los ajustes de aceleración para su comodidad y para adaptarse a las condiciones del campo. Consulte [Modo de aceleración \(página 38\)](#) para obtener información sobre el cambio de los ajustes.

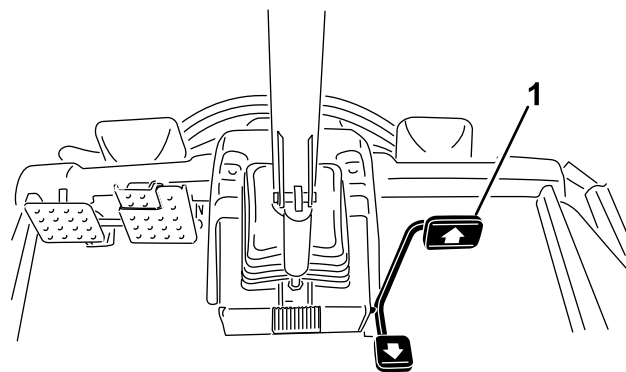


Figura 28

1. Pedal de tracción

Ajuste de la velocidad máxima de tracción (tope del pedal)

Esta función permite ajustar la velocidad máxima de la máquina al pisar el pedal a fondo hacia adelante

(Figura 28). Puede establecer una velocidad distinta para la gama baja y la gama alta (Figura 27).

- Para acceder a esta función, seleccione el botón central del InfoCenter en la pantalla principal (Figura 26).

Nota: Con esta función se vuelve a los ajustes de la máquina cuando la llave está en la posición de apagado.

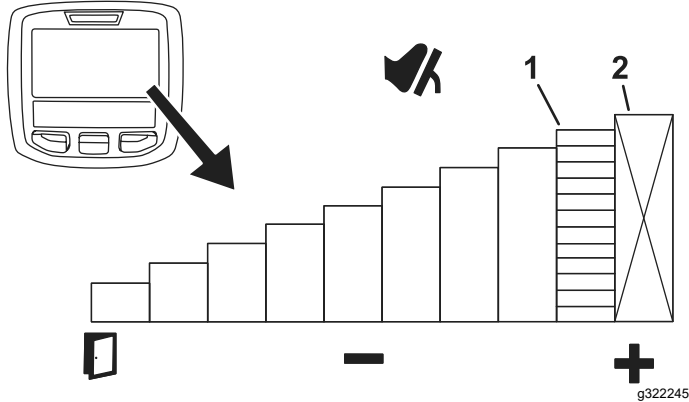


Figura 29

1. Indica la velocidad de tracción máxima (tope del pedal)
2. Esta velocidad está bloqueada en el menú protegido con PIN.

- Esta función permite personalizar los ajustes de velocidad para que la conducción sea más cómoda, o para una aplicación determinada.
 - Esta función puede utilizarse para limitar la velocidad máxima de tracción al 75 % para segar en una zona con muchos árboles.
 - Si se ajusta la velocidad máxima de tracción al 75 %, la velocidad máxima de la máquina queda limitada del 0 al 75 % y se ajusta al recorrido completo del pedal de tracción. Esto aumenta la resolución del pedal de tracción, y un mayor nivel de control. La distancia de desplazamiento del pedal de tracción determina la magnitud del cambio de velocidad de la máquina.

Uso de los pedales de freno

Importante: En situaciones de frenado de emergencia, levante el pie del pedal de tracción y pise los pedales de freno.

En la gama de velocidad baja solamente, puede usar los frenos de forma individual para girar o para mejorar la tracción. Realice lo siguiente al usar los frenos de forma individual:

- Desconecte el enganche del bloqueo de los pedales (Figura 30).

- Para hacer un giro asistido, pise el pedal de freno correspondiente al lado hacia el cual desea girar. Esto permite realizar giros más cerrados.

Nota: Utilice los frenos individuales con cuidado, sobre todo en hierba blanda o húmeda, porque el césped se puede desgarrar de forma accidental.

- Para la asistencia en la tracción, pise ligeramente el pedal del freno correspondiente al neumático delantero que esté patinando. Por ejemplo, en ciertas condiciones de pendiente, la rueda que está 'cuesta arriba' resbala y pierde la tracción. Si esto ocurre, pise el pedal de freno de esa rueda de forma gradual e intermitente hasta que la rueda que está 'cuesta arriba' deje de resbalar; esta acción aumenta la tracción en la otra rueda.

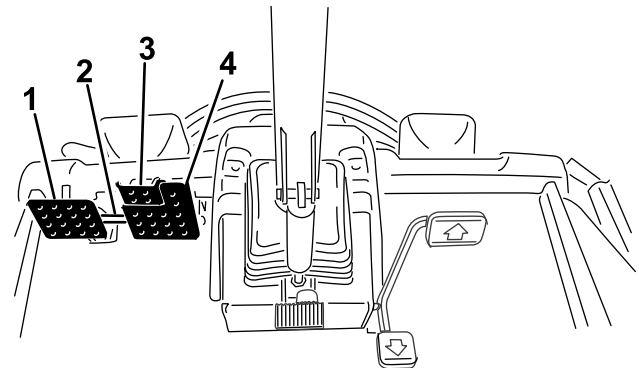


Figura 30

1. Pedal del freno izquierdo
2. Enganche de bloqueo de los pedales
3. Pedal del freno de estacionamiento
4. Pedal del freno derecho

Utilización del control de crucero

Activación del control de crucero

El interruptor del control de crucero bloquea dicho control para mantener la velocidad de avance deseada. Presione la parte trasera del mando para desactivar el control de crucero, la parte intermedia para activar el control de crucero y la parte delantera para establecer la velocidad de avance deseada.

Después de activar el interruptor del control de crucero y establecer la velocidad (Figura 31), utilice el InfoCenter para ajustar la velocidad del control de crucero (Figura 24 y Figura 32).

Para desengranar el control de crucero, realice lo siguiente:

- Si está en la gama de velocidad alta, pise el pedal de tracción hacia atrás, pise los frenos de

servicio, o bien presione el interruptor del control de crucero hasta la posición de DESACTIVADO.

- Si está en la gama de velocidad baja, pise el pedal de tracción hacia atrás, pise los frenos de servicio, desengrane el mando de la TDF o presione el interruptor de control de crucero hasta la posición de DESACTIVADO.

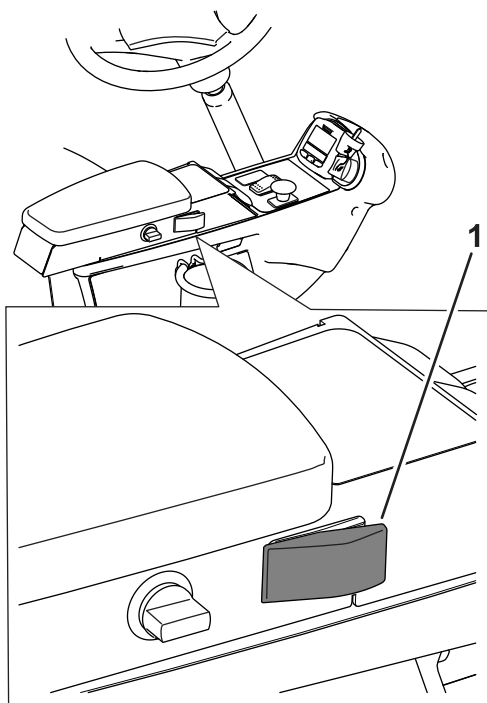


Figura 31

1. Interruptor del control de crucero

Ajuste de la velocidad del control de crucero

Una vez activado el interruptor del control de crucero en la consola [Figura 31](#), utilice el InfoCenter para establecer el ajuste de velocidad del control de crucero ([Figura 32](#)).

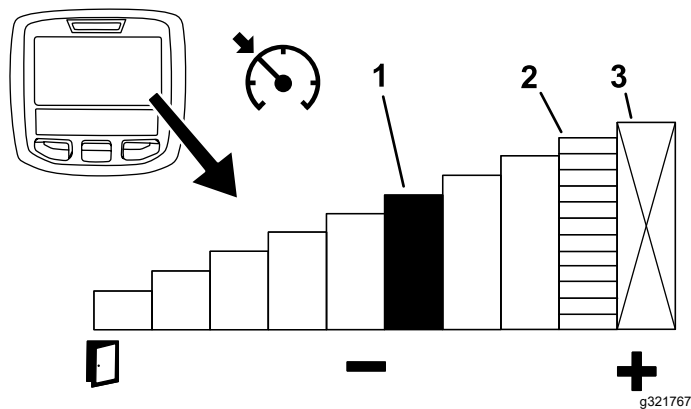


Figura 32

1. Indica la velocidad del control de crucero
2. Indica la velocidad de tracción máxima (tope del pedal)
3. Esta velocidad está bloqueada en el menú protegido con PIN.

Consejos para el uso del control de crucero

- Establezca una velocidad de crucero para grandes distancias sin muchos obstáculos.
- En terrenos irregulares, utilice el InfoCenter para controlar la velocidad.
- Utilice el control de crucero en los giros como se indica a continuación:
 1. Ajuste el control de crucero para una velocidad más lenta con la que se encuentre cómodo y seguro durante los giros.
 2. Pise el pedal de tracción para aumentar la velocidad durante la pasada de siega.
 3. Quite el pie del pedal al girar para iniciar la siguiente pasada de siega.
 4. La máquina se ralentiza hasta la velocidad baja del control de crucero, lo que le permite hacer un giro eficiente a una velocidad constante.
 5. Después de girar, utilice el pedal de tracción para aumentar la velocidad de la máquina de nuevo para la siguiente pasada de siega.

Modo de aceleración

Este ajuste determina la rapidez con la que la máquina cambia la velocidad de tracción y lleva a cabo la desaceleración de la máquina en la gama de velocidad baja. Entre en los menús protegidos del InfoCenter para cambiar el modo de aceleración. El modo de aceleración tiene las 3 posiciones siguientes:

- Low (Baja) – aceleración y desaceleración bajas

- Medium (Media) – aceleración y desaceleración medias
- High (Alta) – aceleración y desaceleración altas

Modo de giro

Con el modo de giro, puede elevar de forma cómoda y con un solo toque las unidades de corte encima del césped mientras se detienen temporalmente las cuchillas, de modo que puede centrarse en maniobrar con la máquina al final de una pasada de corte o mientras esquiva otros obstáculos.

Nota: El modo de giro es una función en los ajustes protegidos.

- Con el modo de giro ACTIVADO, presione momentáneamente el interruptor de elevación hacia atrás (Figura 11) para elevar automáticamente todas las unidades de corte desde la posición de flotación a la altura preestablecida, lo que desengrana automáticamente la TDF. Para reanudar la siega, pulse el interruptor de elevación hacia delante. Todas las unidades de corte se bajan y la TDF se activa de nuevo.
- Cuando se ajusta el modo de giro en OFF (DESACTIVADO), se elevan manualmente las unidades de corte desde la posición de flotación manteniendo pulsados todos los interruptores de elevación hacia atrás, hasta que las unidades de corte se eleven a la altura deseada. En las máquinas Groundsmaster 4700, pulse los 3 interruptores de elevación para elevar las 7 unidades de corte (Figura 11). La TDF no se desengrana hasta que las unidades de corte se elevan a la misma altura preajustada a la que se elevan cuando el modo de giro está ACTIVADO.

Nota: De forma predeterminada, el modo de giro está ACTIVADO.

Contrapesos

El sistema de contrapeso mantiene una contrapresión hidráulica en los cilindros de elevación de la unidad de corte. El sistema de contrapeso supervisa la presión de la tracción en tiempo real y cambia dinámicamente la contrapresión del cilindro de elevación para optimizar la capacidad de tracción y el aspecto tras el corte. La presión de contrapeso se ajusta en fábrica para proporcionar un equilibrio óptimo entre aspecto después del corte y tracción en la mayoría de las condiciones de césped. Una reducción del ajuste de contrapeso puede producir una mayor estabilidad en la unidad de corte, pero puede reducir la tracción. Un aumento del ajuste de contrapeso puede aumentar

la tracción, pero puede dar lugar a problemas con el aspecto después del corte; consulte [Acceso a los menús protegidos \(página 31\)](#).

Los controles de ajuste del contrapeso personalizable son los siguientes:

- Low (Bajo) – la máxima cantidad de peso en las unidades de corte y el peso mínimo en las ruedas motrices
- Medium (Medio) – peso medio en las unidades de corte y en las ruedas motrices
- High (Alto) – la cantidad mínima de peso en las unidades de corte y el peso máximo en las ruedas motrices de la máquina

Toro Smart Power™

Con Smart Power, el operador no tiene que escuchar la velocidad del motor en condiciones de mucha carga. El sistema Smart Power evita que el motor se ahogue en condiciones de siega difíciles, al controlar automáticamente la velocidad de la máquina y optimizar el rendimiento de corte.

Nota: De forma predeterminada, la función Smart Power está ACTIVADA.

Cómo arrancar el motor

Importante: Purgue el sistema de combustible si se ha producido alguna de las situaciones siguientes:

- El motor se ha apagado por falta de combustible.
- Después de que se haya realizado cualquier operación de mantenimiento en los componentes del sistema de combustible.

1. Retire el pie del pedal de tracción y asegúrese de que el pedal esté en posición de PUNTO MUERTO. Asegúrese de que el freno de estacionamiento está accionado.
2. Gire la llave a la posición de MARCHA. El indicador de la bujía debe iluminarse.
3. Cuando se atenúe el indicador de la bujía, gire la llave a la posición de ARRANQUE.

Importante: No haga funcionar el motor de arranque durante más de 15 segundos cada vez, o puede producirse un fallo prematuro en el motor de arranque. Si el motor no arranca en 15 segundos, ponga la llave en la posición de DESCONECTADO, compruebe los controles y los procedimientos, espere 15 segundos más y repita el procedimiento de arranque.

4. Suelte la llave inmediatamente cuando el motor arranque y deje que vuelva a MARCHA.

Cuando la temperatura está por debajo de los -7°C , el motor de arranque puede utilizarse un máximo de dos veces durante 30 segundos, con 60 segundos de espera entre intentos.

Importante: Apague el motor y espere a que se enfríe el motor antes de comprobar que no hay fugas de aceite, piezas sueltas u otros desperfectos.

Para parar el motor

Importante: Deje que el motor funcione en ralentí durante 5 minutos antes de pararlo después de funcionar a carga máxima. Esto permite que se enfríe el turbo antes de que se apague el motor. De lo contrario, pueden producirse fallos prematuros en el turbo.

Nota: Siempre baje las unidades de corte al suelo después de aparcar la máquina. Esto alivia la carga hidráulica del sistema, evita desgastar las piezas del sistema y también impide que se bajen accidentalmente las unidades de corte.

1. Mueva el interruptor de la toma de fuerza a la posición de DESENGRANADO.
2. Accione el freno de estacionamiento.
3. Gire la llave de contacto a la posición de DESCONECTADO.
4. Retire la llave de contacto para evitar un arranque accidental.

Siega con la máquina

Nota: La siega a una a velocidad que cargue el motor fomenta la regeneración del filtro de partículas diésel (DPF).

1. Quite el freno, desengrane la TDF y eleve las unidades de corte.
2. Seleccione la posición H/L AUTO o BAJA con el interruptor de gamas de velocidad. Consulte la sección Uso del interruptor de gamas de velocidad Alta y Baja.

Nota: Cuando está seleccionada la posición H/L AUTO y las unidades de corte están elevadas, la máquina selecciona automáticamente la gama de velocidad alta.

3. Usando el pedal de tracción como si fuera el pedal del acelerador de un automóvil, conduzca hasta el lugar de trabajo.
4. Sitúe la máquina por fuera de la zona de corte para la primera pasada de siega.

5. Baje las unidades de corte con el o los interruptor(es) basculante(s).
6. Pulse brevemente la parte trasera del interruptor de elevación (GM4500) o del interruptor de elevación central (GM4700) para elevar las unidades de corte a la posición de giro.

Nota: La posición de giro sólo está disponible si está activada en los menús protegidos del InfoCenter. Una breve pulsación del interruptor basculante, sin mantenerlo presionado, eleva las unidades de corte a la posición de giro y detiene la rotación de las cuchillas hasta que se bajan las unidades de corte.

7. Tire del mando de la TDF para engranar las unidades de corte.

Nota: La velocidad del motor aumenta automáticamente a ralentí alto cuando se bajan las unidades de corte y se activa el mando de la TDF.

8. Usando el pedal de tracción, acérquese lentamente a la zona de siega y baje las unidades de corte con el interruptor basculante cuando las unidades de corte delanteras estén encima de la zona de siega.

Nota: Practique para evitar que las unidades de corte bajen demasiado pronto o siguen una zona no deseada.

9. Empiece a segar la zona.
10. Cuando termine la pasada de siega, pulse brevemente la parte trasera del interruptor de elevación (GM4500) o del interruptor de elevación central (GM4700) para elevar las unidades de corte a la posición de giro.
11. Realice un giro en forma de lágrima para alinearse rápidamente para la siguiente pasada.
12. Presione hacia abajo el interruptor de elevación (GM4500) o el interruptor de elevación central (GM4700) para bajar automáticamente las unidades de corte desde la posición de giro y continuar segando.

Regeneración del filtro de partículas diésel

El filtro de partículas diésel (DPF) es parte del sistema de escape. El catalizador de oxidación diésel del DPF reduce los gases dañinos y el filtro de hollín elimina el hollín de los gases de escape del motor.

El proceso de regeneración del DPF utiliza el calor de los gases de escape del motor para incinerar el hollín acumulado en el filtro, con lo que convierte el hollín en ceniza, y limpia los canales del filtro de hollín para

que los gases de escape filtrados del motor salgan del DPF.

El ordenador del motor supervisa la acumulación de hollín midiendo la presión trasera en el DPF. Si la presión trasera es demasiado alta, el hollín no se está incinerando en el filtro de hollín mediante el funcionamiento normal del motor. Para mantener el DPF libre de hollín, recuerde lo siguiente:

- La regeneración pasiva se produce continuamente mientras el motor está en funcionamiento: accione el motor a velocidad máxima cuando sea posible para fomentar la regeneración del DPF.
- Si la presión trasera del DPF es demasiado alta o no se ha realizado una regeneración de restablecimiento en 100 horas, el ordenador del motor le indica a través del InfoCenter cuando se esté realizando la regeneración de restablecimiento.
- Deje que el proceso de regeneración de restablecimiento finalice antes de apagar el motor.

Utilice y mantenga la máquina teniendo en cuenta la función del DPF. La carga del motor a velocidad de

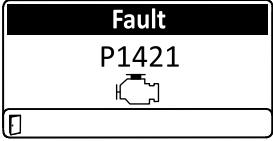
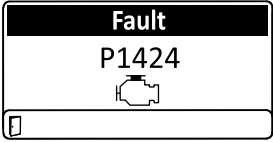
ralentí alta (velocidad máxima) por lo general produce una temperatura adecuada de los gases de escape para la regeneración del DPF.

Importante: Limite el tiempo en el que mantiene a ralentí el motor o en el que utiliza la máquina a velocidad de motor baja, para contribuir a reducir la acumulación de hollín en el filtro de hollín.

Acumulación de hollín del DPF

- Con el tiempo, el filtro de partículas diésel acumula hollín en el filtro de hollín. El ordenador del motor supervisa el nivel de hollín en el DPF.
- Cuando se acumula suficiente hollín, el ordenador le informa de que es el momento de regenerar el DPF.
- La regeneración del DPF es un proceso que calienta el DPF para convertir el hollín en ceniza.
- Además de los mensajes de advertencia, el ordenador reduce la potencia producida por el motor en distintos niveles de acumulación de hollín.

Mensajes de advertencia del motor – acumulación de hollín

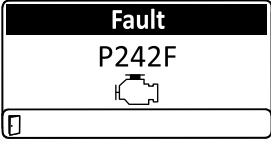
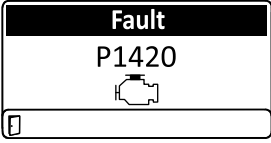
Nivel de indicación	Código de fallo	Potencia nominal del motor	Acción recomendada
Nivel 1: Advertencia del motor	 <p>g322972 Figura 33</p>	El ordenador reduce la potencia del motor un 85 %.	Realice una regeneración con la máquina aparcada lo antes posible, consulte Regeneración de recuperación o con la máquina aparcada (página 49) .
Nivel 2: Advertencia del motor	 <p>g322973 Figura 34</p>	El ordenador reduce la potencia del motor un 50%.	Realice una regeneración de recuperación lo antes posible, consulte Regeneración de recuperación o con la máquina aparcada (página 49) .

Acumulación de ceniza del DPF

- La ceniza más ligera se descarga a través del sistema de escape; la ceniza más pesada se acumula en el filtro de hollín.
- La ceniza es un residuo del proceso de regeneración. Con el tiempo, el filtro de partículas diésel acumula ceniza que no se descarga con los gases de escape del motor.
- El ordenador del motor calcula la cantidad de ceniza acumulada en el DPF.
- Cuando se acumula suficiente ceniza, el ordenador del motor envía la información al InfoCenter en forma de fallo del motor, para indicar la acumulación de ceniza en el DPF.


- Los mensajes de fallos indican que es el momento de realizar el mantenimiento del DPF.
- Además de las advertencias, el ordenador reduce la potencia producida por el motor en distintos niveles de acumulación de ceniza.

Mensajes de aviso del InfoCenter y de advertencia del motor – acumulación de ceniza

Nivel de indicación	Código de fallo	Reducción de la velocidad del motor	Potencia nominal del motor	Acción recomendada
Nivel 1: Advertencia del motor	 <p>Figura 35</p>	Ninguno	El ordenador reduce la potencia del motor un 85 %.	Revise el DPF; consulte Mantenimiento del catalizador de oxidación diésel (DOC) y del filtro de hollín (página 69)
Nivel 2: Advertencia del motor	 <p>Figura 36</p>	Ninguno	El ordenador reduce la potencia del motor un 50%.	Revise el DPF; consulte Mantenimiento del catalizador de oxidación diésel (DOC) y del filtro de hollín (página 69)

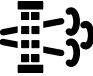
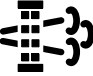
Tipos de regeneración del filtro de partículas diésel

Tipos de regeneración del filtro de partículas diésel que se realizan mientras la máquina está en funcionamiento:

Tipo de regeneración	Condiciones que producen la regeneración del DPF	Descripción del funcionamiento del DPF
Regeneración pasiva	Se produce durante el funcionamiento normal de la máquina con velocidad del motor alta o carga alta del motor	<ul style="list-style-type: none"> • El InfoCenter no muestra ningún icono que indique la regeneración pasiva. • Durante la regeneración pasiva, el DPF procesa los gases de escape a alta temperatura, oxidando las emisiones dañinas y quemando el hollín hasta convertirlo en ceniza. <p>Consulte Regeneración pasiva del DPF (página 46).</p>
Regeneración de asistencia	Se produce por la baja velocidad del motor, la baja carga del motor o después de que el ordenador detecte que el DPF se ha obstruido con hollín	<ul style="list-style-type: none"> • El InfoCenter no muestra ningún icono que indique la regeneración de asistencia. • Durante la regeneración de asistencia, el ordenador del motor ajusta la configuración del motor para aumentar la temperatura de los gases de escape. <p>Consulte Regeneración de asistencia del DPF (página 47).</p>
Regeneración de restablecimiento	Se produce cada 100 horas También se produce después de la regeneración de asistencia solo si el ordenador detecta que esta regeneración no ha reducido lo suficiente el nivel de hollín	<ul style="list-style-type: none"> • Cuando aparece el icono de alta temperatura de los gases de escape  en el InfoCenter, se encuentra en curso una regeneración. • Durante la regeneración de restablecimiento, el ordenador del motor ajusta la configuración del motor para aumentar la temperatura de los gases de escape. <p>Consulte Regeneración de restablecimiento (página 47).</p>

Tipos de regeneración del filtro de partículas diésel que requieren que la máquina esté aparcada:

Tipos de regeneración del filtro de partículas diésel que requieren que la máquina esté aparcada: (cont'd.)

Tipo de regeneración	Condiciones que producen la regeneración del DPF	Descripción del funcionamiento del DPF
<p>Con la máquina aparcada</p>	<p>Se produce porque el ordenador detecta presión trasera en el DPF debido a la acumulación de hollín</p> <p>También se produce porque el operador inicia una regeneración con la máquina aparcada</p> <p>Puede producirse porque ha ajustado el InfoCenter para que inhiba la regeneración de restablecimiento y ha seguido utilizando la máquina, con lo que se añade más hollín cuando el DPF ya necesita que se realice una regeneración de restablecimiento</p> <p>Puede producirse por utilizar el combustible o el aceite del motor incorrecto</p>	<ul style="list-style-type: none"> • Cuando aparece el icono de regeneración de restablecimiento o en espera/con la máquina estacionada o de recuperación  , o bien el AVISO N.º 188 en el InfoCenter, se solicita una regeneración. • Realice una regeneración con la máquina aparcada lo antes posible para evitar que sea necesaria una regeneración de recuperación. • Una regeneración con la máquina aparcada tarda en realizarse entre 30 y 60 minutos. • El depósito debe disponer al menos de ¼ de combustible. • Debe aparcar la máquina para realizar una regeneración con la máquina aparcada. <p>Consulte Regeneración de recuperación o con la máquina aparcada (página 49).</p>
<p>Regeneración de recuperación</p>	<p>Se produce porque el operador ha ignorado las solicitudes de regeneración con la máquina aparcada y ha seguido utilizando la máquina, con lo que se añade más hollín al DPF</p>	<ul style="list-style-type: none"> • Cuando aparece el icono de regeneración de restablecimiento o de espera/con la máquina estacionada o de recuperación  , o bien el AVISO N.º 190 en el InfoCenter, se solicita una regeneración. • Una regeneración de recuperación tarda en realizarse hasta 3 horas. • El depósito debe disponer como mínimo de la mitad de capacidad de combustible. • Debe aparcar la máquina para realizar la regeneración de recuperación. <p>Consulte Regeneración de recuperación o con la máquina aparcada (página 49).</p>

Acceso a los menús de regeneración del DPF

Acceso a los menús de regeneración del DPF

1. Acceda al menú Service (Servicio), pulse el botón central para desplazarse hacia abajo, hasta la opción DPF REGENERATION (Regeneración de DPF) ([Figura 37](#)).

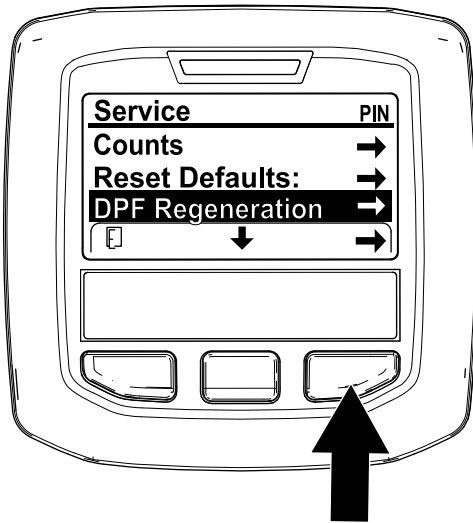


Figura 37

g227667

2. Pulse el botón derecho para seleccionar la opción DPF Regeneration (Regeneración de DPF) (Figura 37).

Tiempo desde la última regeneración

Acceda al menú DPF Regeneration (Regeneración de DPF), pulse el botón central para desplazarse hacia abajo, hasta el campo LAST REGEN (Última regeneración) (Figura 38).

Utilice el campo LAST REGEN (Última regeneración) para determinar cuántas horas se ha utilizado la máquina desde la última regeneración de restablecimiento, con la máquina aparcada o de recuperación.

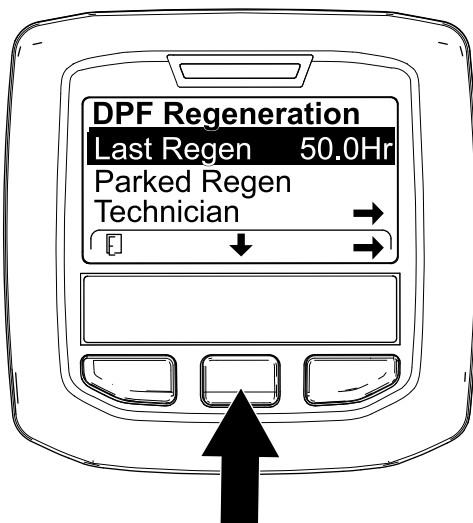


Figura 38

g224693

Menú Técnico (Técnico)

Importante: Para mayor comodidad, puede que decida realizar una regeneración con la máquina aparcada antes de que la carga de hollín llegue al 100 %, siempre que el motor haya estado en funcionamiento 50 horas desde que se realizara con éxito la última regeneración de restablecimiento, con la máquina aparcada o de recuperación.

Nota: Se permite realizar una sola regeneración estacionaria antes de las primeras 50 horas del tiempo de actividad del motor.

Utilice el menú Técnico (Técnico) para ver el estado actual del control de regeneración del motor y el nivel de hollín registrado.

Acceda al menú DPF Regeneration (Regeneración de DPF), pulse el botón central para desplazarse hacia abajo, hasta la opción TECHNICIAN (Técnico) y pulse el botón derecho para seleccionar la opción Técnico (Técnico) (Figura 39).

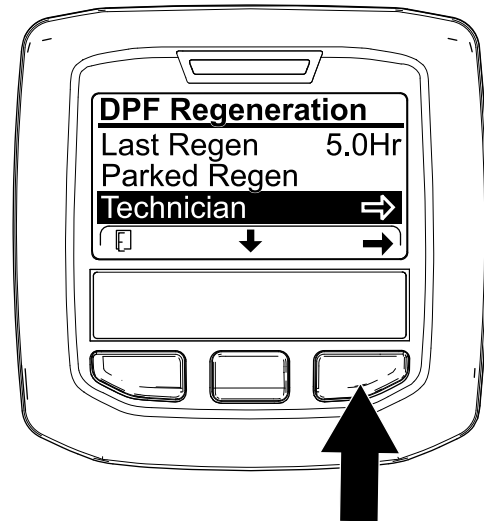


Figura 39

g227348

- Utilice la tabla de funcionamiento de DPF para comprender el estado actual del funcionamiento del DPF (Figura 40).

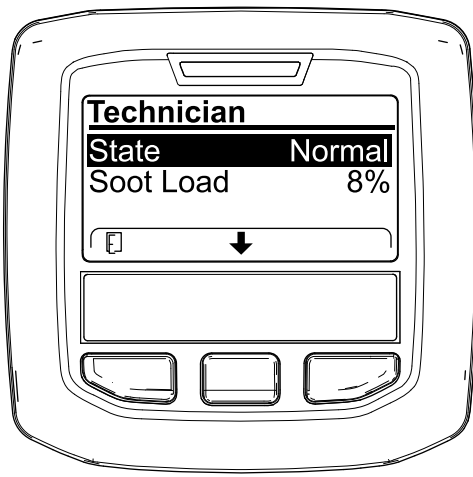


Figura 40

g227360

Tabla de funcionamiento del DPF (cont'd.)

Estado	Descripción
Recov. Stby (En espera de regeneración de recuperación)	El ordenador del motor está solicitando que realice una regeneración de recuperación.
Recov. Regen (Regeneración de recuperación)	Ha iniciado una solicitud de regeneración de recuperación y el ordenador del motor está procesando la regeneración.

- Vea la carga de hollín que se mide como porcentaje de hollín en el DPF (Figura 41); consulte la tabla de carga de hollín.

Nota: El valor de carga de hollín varía a medida que se utiliza la máquina y se produce la regeneración de DPF.

Tabla de funcionamiento del DPF

Estado	Descripción		
Normal	El DPF se encuentra en modo de funcionamiento normal, regeneración pasiva.		
Assist Regen (Regeneración de asistencia)	El ordenador del motor está realizando una regeneración de asistencia.		
Reset Stby (En espera de regeneración de restablecimiento)	<table border="1"> <tr> <td>El ordenador del motor está intentando realizar una regeneración de restablecimiento, pero una de las siguientes condiciones impide la regeneración:</td> <td> El ajuste de inhibición de regeneración está ajustado en ON (Activado). La temperatura de los gases de escape es demasiado baja para la regeneración. </td> </tr> </table>	El ordenador del motor está intentando realizar una regeneración de restablecimiento, pero una de las siguientes condiciones impide la regeneración:	El ajuste de inhibición de regeneración está ajustado en ON (Activado). La temperatura de los gases de escape es demasiado baja para la regeneración.
El ordenador del motor está intentando realizar una regeneración de restablecimiento, pero una de las siguientes condiciones impide la regeneración:	El ajuste de inhibición de regeneración está ajustado en ON (Activado). La temperatura de los gases de escape es demasiado baja para la regeneración.		
Reset Regen (Regeneración de restablecimiento)	El ordenador del motor está ejecutando una regeneración de restablecimiento.		
Parked Stby (En espera de regeneración con máquina aparcada)	El ordenador del motor está solicitando que realice una regeneración con la máquina aparcada.		
Parked Regen (Regeneración con máquina aparcada)	Ha iniciado una solicitud de regeneración con la máquina aparcada y el ordenador del motor está procesando la regeneración.		

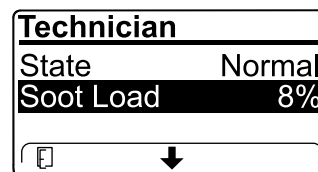


Figura 41

g227359

Tabla de carga de hollín

Valores importantes de carga de hollín	Estado de la regeneración
0 % a 5 %	Rango mínimo de carga de hollín
78 %	El ordenador del motor realiza una regeneración de asistencia.
100 %	El ordenador del motor solicita automáticamente una regeneración con la máquina aparcada.
122 %	El ordenador del motor solicita automáticamente una regeneración de recuperación.

Regeneración pasiva del DPF

- La regeneración pasiva se produce como parte del funcionamiento normal del motor.
- Mientras se utiliza la máquina, accione el motor a la velocidad máxima y con carga alta cuando sea posible para fomentar la regeneración del DPF.

Regeneración de asistencia del DPF

- El ordenador del motor ajusta la configuración del motor para aumentar la temperatura de los gases de escape.
- Mientras se utiliza la máquina, accione el motor a la velocidad máxima y con carga alta cuando sea posible para fomentar la regeneración del DPF.

Regeneración de restablecimiento

⚠ CUIDADO

La temperatura de los gases de escape es alta (alrededor de 600 °C durante la regeneración del DPF). El gas de escape caliente puede dañarle a usted o a otras personas.

- No haga funcionar nunca el motor en un lugar cerrado.
- Asegúrese de que no hay materiales inflamables alrededor del sistema de escape.
- No toque nunca un componente del sistema de escape caliente.
- No se sitúe nunca cerca o alrededor del tubo de escape de la máquina.

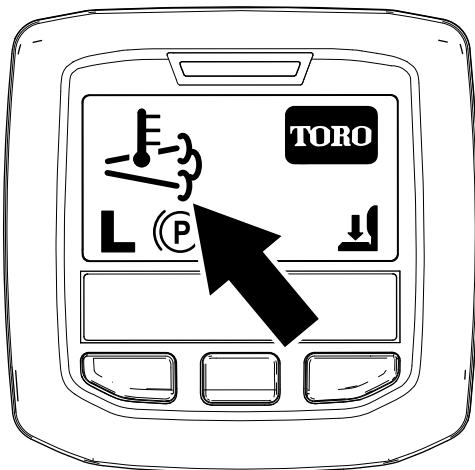


Figura 42

g224417

de los gases descargados de la máquina puede ser más elevada que durante el funcionamiento normal.

- Para favorecer la regeneración del DPF, siegue con la máquina para alcanzar la velocidad máxima del motor y una carga alta.
- Aparece el icono en el InfoCenter mientras se está procesando la regeneración de restablecimiento.
- Siempre que sea posible, no apague el motor ni reduzca la velocidad del mismo mientras se está procesando la regeneración de restablecimiento.

Importante: Siempre que sea posible, deje que la máquina finalice el proceso de regeneración de restablecimiento antes de apagar el motor. Si hay un tiempo limitado para completar la regeneración, la regeneración asistida comienza de nuevo cuando la máquina alcance la temperatura de funcionamiento correcta y una alta velocidad del motor.

Regeneración periódica de restablecimiento

Si el motor no ha finalizado correctamente una regeneración de restablecimiento, con la máquina aparcada o de recuperación en las 100 horas anteriores de funcionamiento del motor, el ordenador del motor intentará realizar una regeneración de restablecimiento.

Ajuste de la inhibición de la regeneración

Solo en la regeneración de restablecimiento

Nota: Si ajusta el InfoCenter para que inhiba la regeneración, el InfoCenter muestra ADVISORY #185 (Aviso n.º 185) (Figura 43) cada 15 minutos mientras el motor solicita una regeneración de restablecimiento.

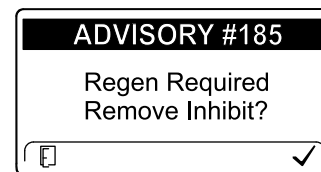



Figura 43

g224692

- El icono de temperatura alta de los gases de escape  aparece en el InfoCenter (Figura 42).
- El ordenador del motor ajusta la configuración del motor para aumentar la temperatura de los gases de escape.

Importante: El icono de temperatura alta de los gases de escape indica que la temperatura

La regeneración de restablecimiento produce una gran cantidad de gases de escape del motor. Si está utilizando la máquina cerca de árboles, arbustos, hierba alta u otras plantas o materiales sensibles a la temperatura, puede utilizar el ajuste Inhibit Regen (Inhibir regeneración) para evitar que el ordenador del motor realice una regeneración de restablecimiento. Vuelva a colocar el ajuste en la posición de DESACTIVADO cuando la máquina esté alejada de árboles, arbustos, hierba alta u otras plantas o materiales sensibles a la temperatura.

Importante: Al apagar el motor y volver a encenderlo, el ajuste de Inhibit Regen (Inhibir regeneración) se encuentra de forma predeterminada en OFF (Desconectado).

1. Acceda al menú DPF Regeneration (Regeneración de DPF), pulse el botón central para desplazarse hacia abajo, hasta la opción INHIBIT REGEN (Inhibir regeneración) y pulse el botón derecho para seleccionar la opción Inhibit Regen (Figura 44).

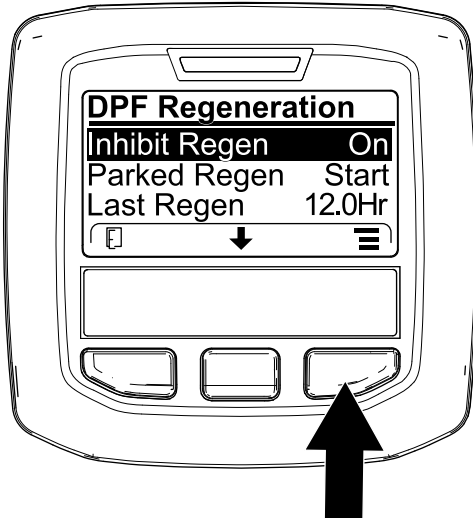


Figura 44

g227304

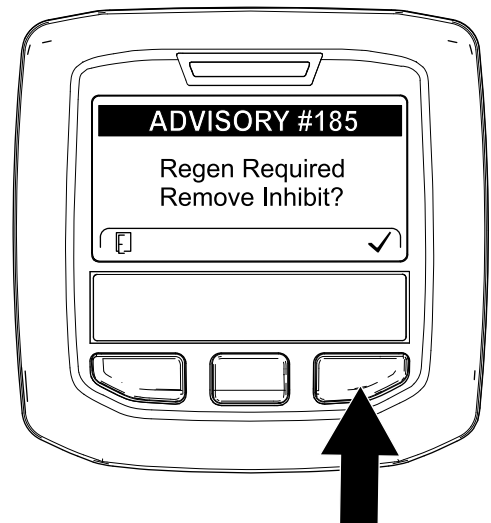


Figura 46

g224394

Nota: Si el InfoCenter muestra la ADVERTENCIA N° 186 (Figura 47), ponga el motor en velocidad máxima (ralentí alto) para permitir que continúe la regeneración de reinicio.

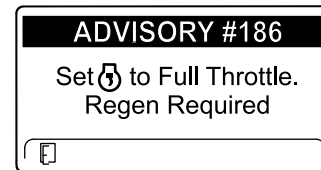


Figura 47

g224395

2. Pulse el botón derecho para cambiar el ajuste de inhibición de regeneración de Activado a Desactivado (Figura 44) o viceversa (Figura 45).

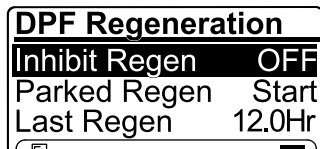


Figura 45

g224691

Nota: Una vez finalizada la regeneración de restablecimiento, desaparece el icono de alta

temperatura de los gases de escape en el InfoCenter.

Permitir una regeneración de restablecimiento

El InfoCenter muestra el icono de temperatura alta de

los gases de escape cuando la regeneración de restablecimiento está en curso.

Nota: Si INHIBIT REGEN (Inhibir regeneración) está ajustado en ON (Activado), el InfoCenter muestra ADVISORY #185 (Aviso n.º 185) (Figura 46). Pulse el botón 3 para establecer el ajuste de inhibición de regeneración en OFF (Desactivado) y seguir con la regeneración de restablecimiento.

Regeneración de recuperación o con la máquina aparcada

- Cuando el ordenador del motor solicita una regeneración con la máquina aparcada o una regeneración de recuperación, aparece el icono de solicitud de regeneración (Figura 48) en el InfoCenter.

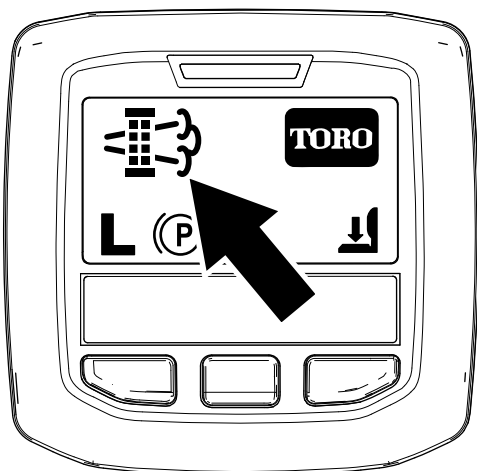


Figura 48

g224404

- La máquina no realiza automáticamente una regeneración con la máquina aparcada o una regeneración de recuperación, sino que debe ejecutar dicha generación a través del InfoCenter.

Mensajes de regeneración con la máquina aparcada

Cuando el ordenador del motor solicita una regeneración con la máquina aparcada, aparecen los siguientes mensajes en el InfoCenter:

- Advertencia del motor (Figura 49)

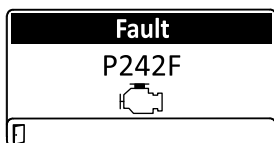


Figura 49

g322987

- Parked regeneration required (Es necesaria una regeneración con la máquina aparcada) ADVISORY #188 (Aviso n.º 188) (Figura 50)

Nota: Se muestra Advisory #188 (Aviso n.º 188) cada 15 minutos.

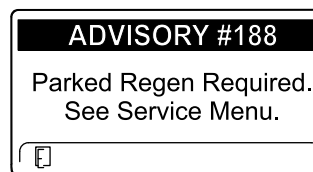


Figura 50

g224397

- Si no se realiza la regeneración con la máquina aparcada en un plazo de 2 horas, el InfoCenter muestra ADVISORY #189 (Aviso n.º 189) solicitando la regeneración con la máquina aparcada e indicando la desactivación de la toma de fuerza (Figura 51).

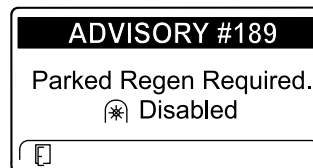


Figura 51

g224398

Importante: Realice una regeneración con la máquina aparcada para restablecer la función de la toma de fuerza; consulte [Preparación para realizar una regeneración de recuperación o con la máquina aparcada \(página 50\)](#) y [Realización de una regeneración de recuperación o con la máquina aparcada \(página 51\)](#).

Nota: La pantalla de inicio muestra el icono de toma de fuerza desactivada (Figura 52).

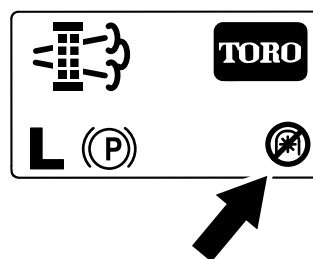


Figura 52

g224415

Mensajes de regeneración de recuperación

Cuando el ordenador del motor solicita una regeneración de recuperación, aparecen los siguientes mensajes en el InfoCenter:

- Advertencia del motor (Figura 53)

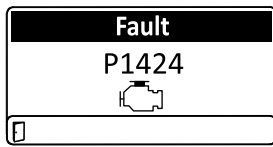


Figura 53

g322973

- Advertencia del motor (Figura 54)

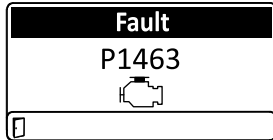


Figura 54

g322986

- Recovery regen required (Es necesaria una regeneración de recuperación) ADVISORY #190 (Aviso n.º 190) (Figura 55)

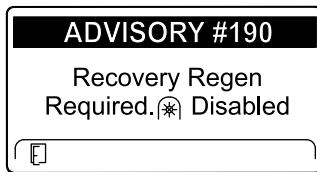


Figura 55

g224399

Importante: Realice una regeneración de recuperación para restablecer la función de la toma de fuerza; consulte [Preparación para realizar una regeneración de recuperación o con la máquina aparcada \(página 50\)](#) y [Realización de una regeneración de recuperación o con la máquina aparcada \(página 51\)](#).

Nota: La pantalla de inicio muestra el icono de toma de fuerza desactivada; consulte la [Figura 52 en Mensajes de regeneración con la máquina aparcada \(página 49\)](#).

Limitación de estado del DPF

- Si el ordenador del motor solicita una regeneración de recuperación o si está procesando una regeneración de recuperación y se desplaza hasta la opción PARKED REGEN (Regeneración con la máquina aparcada), la regeneración con la máquina aparcada se bloquea y aparece el icono del candado (Figura 56) en la esquina inferior derecha del InfoCenter.

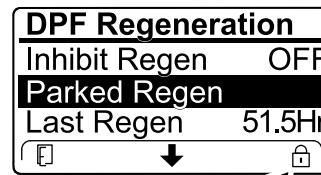


Figura 56

g224625

- Si el ordenador del motor no ha solicitado una regeneración de recuperación y se desplaza hasta la opción RECOVERY REGEN (Regeneración de recuperación), la regeneración de recuperación se bloquea y aparece el icono del candado (Figura 57) en la esquina inferior derecha del InfoCenter.

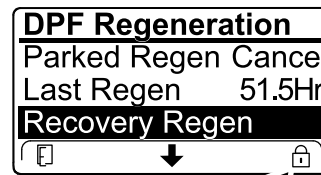


Figura 57

g224628

Preparación para realizar una regeneración de recuperación o con la máquina aparcada

1. Asegúrese de que la máquina tiene combustible en el depósito para el tipo de regeneración que vaya a realizar:
 - **Regeneración estacionaria:** Asegúrese de tener $\frac{1}{4}$ de depósito de combustible antes de realizar la regeneración estacionaria.
 - **Regeneración de recuperación:** Asegúrese de que el depósito dispone de al menos la mitad de combustible.
2. Lleve la máquina al exterior, a una zona alejada de materiales combustibles
3. Aparque la máquina en una superficie nivelada.
4. Asegúrese de que el control de tracción o las palancas de control del movimiento están en la posición de PUNTO MUERTO.
5. Si es aplicable, apague la toma de fuerza y baje las unidades de corte o los accesorios.
6. Accione el freno de estacionamiento.
7. Ajuste el acelerador a la posición de RALENTÍ bajo.

Realización de una regeneración de recuperación o con la máquina aparcada

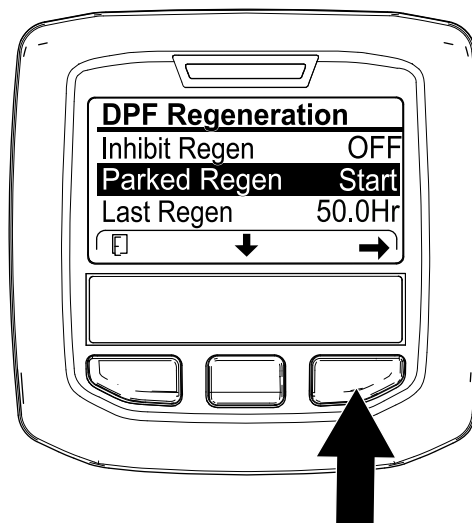
⚠ CUIDADO

La temperatura de los gases de escape es alta (alrededor de 600 °C durante la regeneración del DPF). El gas de escape caliente puede dañarle a usted o a otras personas.

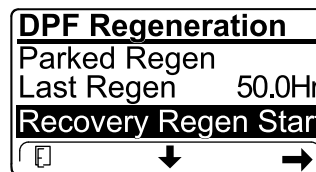
- No haga funcionar nunca el motor en un lugar cerrado.
- Asegúrese de que no hay materiales inflamables alrededor del sistema de escape.
- No toque nunca un componente del sistema de escape caliente.
- No se sitúe nunca cerca o alrededor del tubo de escape de la máquina.

Importante: El ordenador de la máquina cancela la regeneración del DPF si aumenta la velocidad del motor desde el ralentí bajo o se quita el freno de estacionamiento.

1. Acceda al menú DPF Regeneration (Regeneración de DPF), pulse el botón central para desplazarse hacia abajo, hasta la opción PARKED REGEN START (Inicio de regeneración con máquina aparcada) o la opción RECOVERY REGEN START (Inicio de regeneración de recuperación) (Figura 58) y pulse el botón derecho para seleccionar el inicio de la regeneración (Figura 58).



g224402



g224629

Figura 58

2. En la pantalla VERIFY FUEL LEVEL (Verificar nivel de combustible), verifique que dispone de un ¼ de combustible en el depósito si va a realizar una regeneración con la máquina aparcada, o bien la mitad de combustible en el depósito si va a realizar la regeneración de recuperación y, a continuación, pulse el botón derecho para continuar (Figura 59).

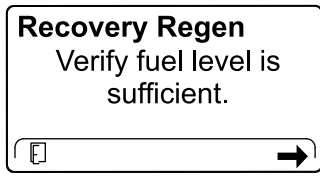
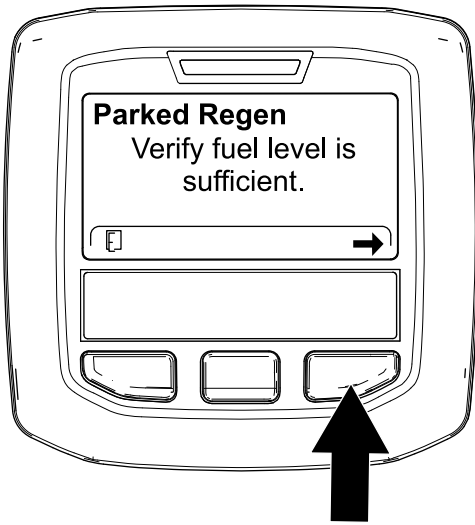


Figura 59

g224414

g227678

3. En la pantalla de lista de comprobación del DPF, verifique que está accionado el freno de estacionamiento y que la velocidad del motor está en ralentí bajo (Figura 60).

Nota: No pise el pedal de tracción durante una regeneración estacionaria o de recuperación.

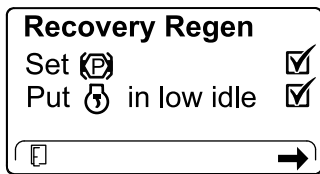
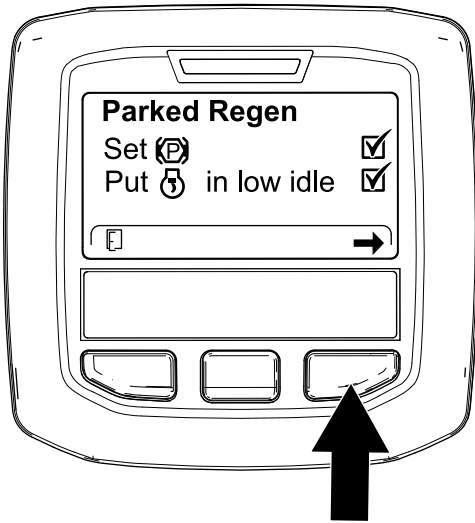


Figura 60

g224407

g227679

4. En la pantalla INITIATE DPF REGEN (Iniciar regeneración de DPF), pulse el botón derecho para continuar (Figura 61).

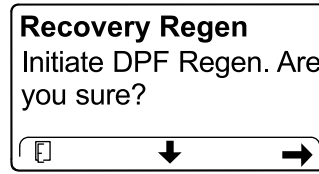
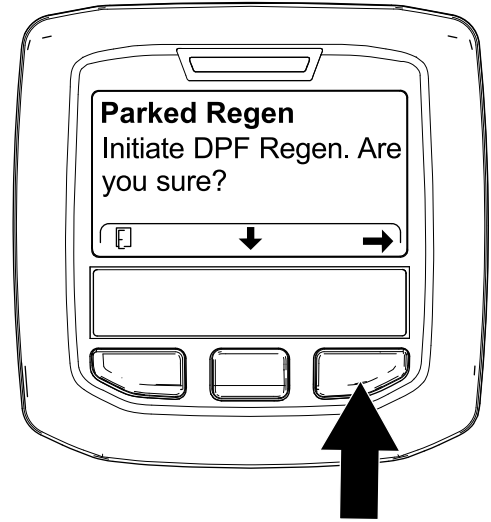


Figura 61

g224626

g224630

5. El InfoCenter muestra el mensaje INITIATING DPF REGEN (Iniciando regeneración de DPF) (Figura 62).

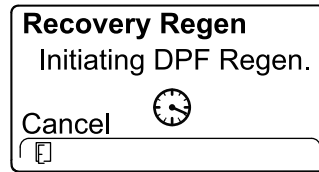
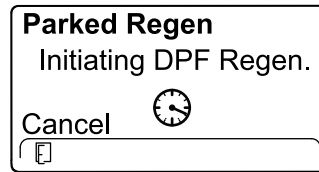


Figura 62

g224411

g227681

6. El InfoCenter muestra el mensaje con el tiempo necesario para completar la regeneración (Figura 63).

Parked Regen
Regen Initiated. Allow up to 30 minutes for completion.

g224406

Parked Regen
Regen Initiated. Allow up to 30 minutes for completion.

g224406

Figura 63

- El ordenador del motor comprueba el estado del motor y la información de fallos. El InfoCenter puede mostrar los mensajes indicados en la tabla a continuación:

Nota: Si intenta realizar una regeneración estacionaria forzada transcurridas menos de 50 horas desde la última regeneración exitosa, aparecerá este mensaje.

Si la máquina solicita una regeneración y aparece este mensaje, póngase en contacto con su distribuidor autorizado Toro para que la revisen.

Tabla de mensajes de comprobación y acciones correctoras

<p>Parked Regen Regen refused: 50 hour limit.</p>	
<p>Acción correctora: salga del menú de regeneración y ponga en marcha la máquina hasta que el tiempo desde la última regeneración sea superior a 50 horas; consulte Tiempo desde la última regeneración (página 45).</p>	
<p>Parked Regen Regen refused active engine faults.</p>	<p>Recovery Regen Regen refused active engine faults.</p>
<p>Acción correctora: resuelva el fallo del motor y vuelva a intentar la regeneración del DPF.</p>	
<p>Parked Regen ⚙️ must be running</p>	<p>Recovery Regen ⚙️ must be running</p>
<p>Acción correctora: arranque y deje en funcionamiento el motor.</p>	

Tabla de mensajes de comprobación y acciones correctoras (cont'd.)

<p>Parked Regen Ensure ⚙️ is running and above 60C/140F.</p>	<p>Recovery Regen Ensure ⚙️ is running and above 60C/140F.</p>
<p>Acción correctora: mantenga en funcionamiento el motor para aumentar la temperatura del refrigerante hasta 60 °C.</p>	
<p>Parked Regen Put ⚙️ in low idle.</p>	<p>Recovery Regen Put ⚙️ in low idle.</p>
<p>Acción correctora: cambie la velocidad del motor a ralenti bajo.</p>	
<p>Parked Regen Regen refused by ECU.</p>	<p>Recovery Regen Regen refused by ECU.</p>
<p>Acción correctora: resuelva la condición del ordenador del motor y vuelva a intentar la regeneración del DPF.</p>	

- El InfoCenter muestra la página de inicio y el icono de reconocimiento de regeneración (Figura 64) aparece en la esquina inferior derecha de la pantalla mientras se procesa la regeneración.

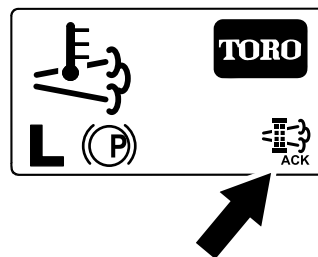


Figura 64

g224403

Nota: Mientras se ejecuta la regeneración del DPF, el InfoCenter muestra el icono de

temperatura alta de los gases de escape



- Cuando el ordenador del motor finaliza una regeneración con la máquina aparcada o una regeneración de recuperación, el InfoCenter muestra ADVISORY #183 (Aviso n.º 183) (Figura 65). Pulse el botón de la izquierda para salir a la pantalla de inicio.

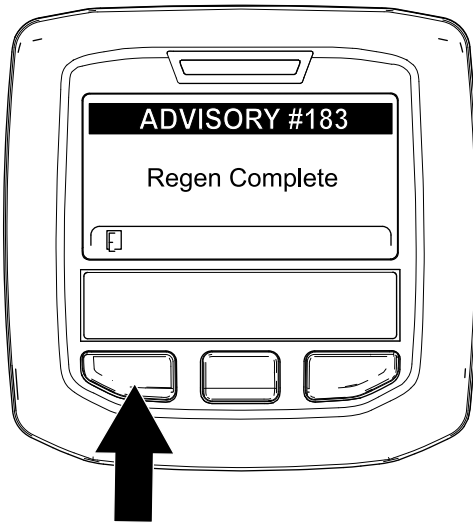


Figura 65

g224392

Nota: Si la regeneración no se realiza correctamente, el InfoCenter muestra Advisory #184 (Aviso n.º 184) (Figura 66). Pulse el botón de la izquierda para salir a la pantalla de inicio.

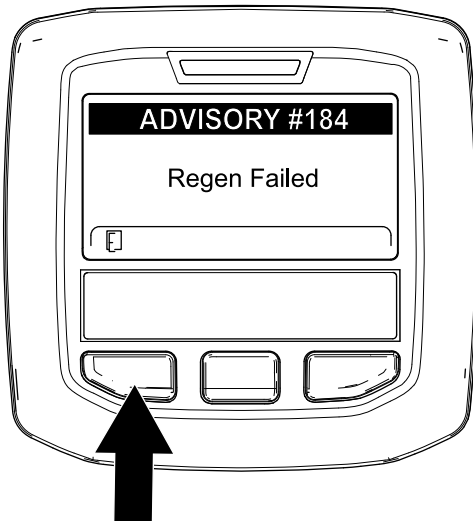


Figura 66

g224393

Cancelación de una regeneración de recuperación o con la máquina aparcada

Utilice el ajuste Parked Regen Cancel (Cancelación de regeneración con máquina aparcada) o Recovery Regen Cancel (Cancelación de regeneración de recuperación) para cancelar un proceso de regeneración con la máquina aparcada o de regeneración de recuperación.

1. Acceda al menú DPF Regeneration (Regeneración de DPF) (Figura 67).

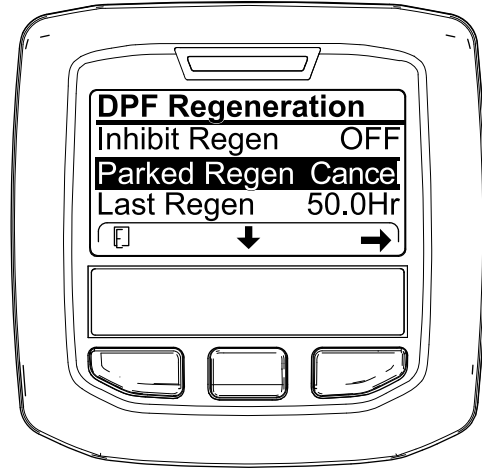


Figura 67

g227305

2. Pulse el botón central para desplazarse hacia abajo, hasta la opción PARKED REGEN CANCEL (Cancelación de regeneración con máquina aparcada) (Figura 67) o la opción RECOVERY REGEN CANCEL (Cancelación de regeneración de recuperación) (Figura 68).

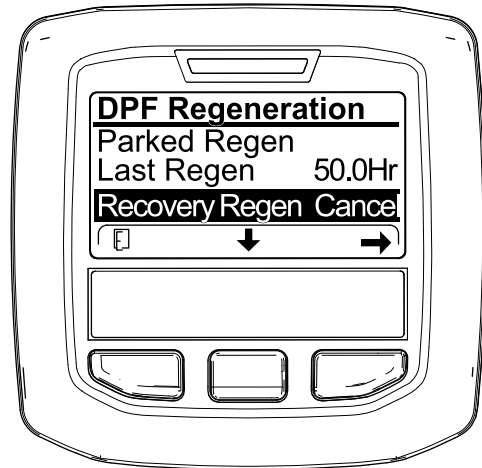


Figura 68

g227306

3. Pulse el botón derecho para seleccionar la opción Regen Cancel (Cancelación de regeneración) (Figura 67 o Figura 68).

Uso del ventilador de refrigeración del motor

El ventilador de refrigeración del motor normalmente lo controla la máquina. La máquina tiene la capacidad de invertir su sentido de giro para eliminar residuos de la rejilla trasera. En condiciones normales de funcionamiento, la máquina controla la velocidad y el sentido del ventilador en función de la temperatura del refrigerante y del fluido hidráulico, y el ventilador invierte su sentido automáticamente para eliminar residuos de la rejilla trasera.

Puede invertir el sentido del ventilador manualmente pulsando los 2 botones exteriores del InfoCenter (Figura 69) durante 2 segundos; el ventilador completará un ciclo de inversión manual. Invierta el sentido de giro del ventilador si la rejilla trasera está obstruida o antes de trasladar la máquina al taller o al almacén.

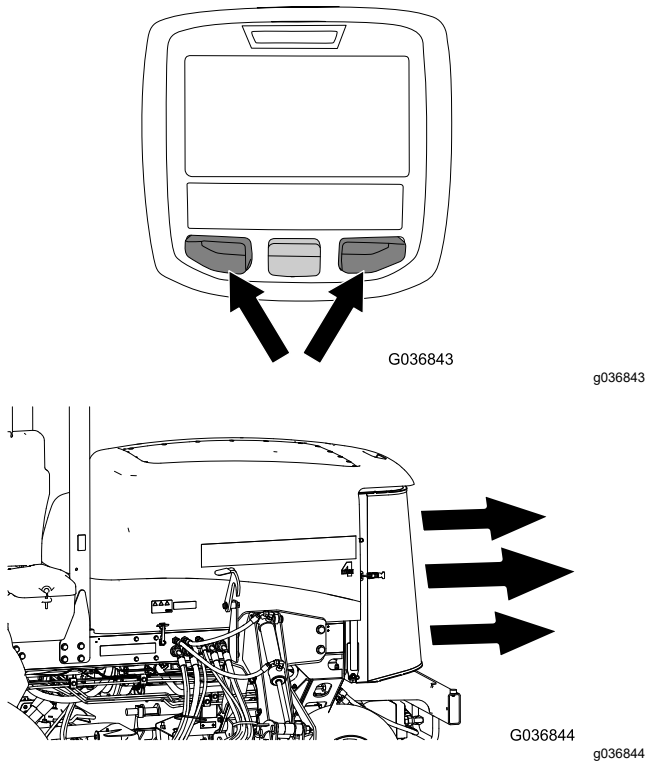


Figura 69

Consejos de operación

Cambio de los patrones de siega

Cambie los patrones de siega a menudo para minimizar los problemas de acabado por segar repetidamente en un solo sentido.

Problemas con el aspecto después del corte

Consulte la *Guía de solución de problemas con el aspecto después del corte* disponible en www.Toro.com.

Técnicas de siega recomendadas

- Para empezar a cortar, engrane las unidades de corte, y acérquese lentamente a la zona de siega. Cuando las unidades de corte delanteras entren en la zona de siega, baje las unidades de corte.
- Para lograr un corte en línea recta y un rayado profesional, deseable para algunas aplicaciones, busque un árbol u otro objeto distante y conduzca directamente hacia él.
- En cuanto las unidades de corte delanteras lleguen al borde de la zona de siega, eleve las unidades de corte y gire en forma de lágrima para alinearse rápidamente para la siguiente pasada.
- Se encuentran disponibles deflectores de mulching instalados con pernos para las unidades de corte. Los deflectores funcionan bien cuando el césped se siega regularmente, evitando cortar más de 25 mm de hierba en cada sesión de corte. Cuando se corta una cantidad excesiva de hierba con los deflectores de mulching instalados, el aspecto después del corte puede deteriorarse y se necesita más potencia para cortar la hierba. Los deflectores de mulching también funcionan bien cuando se trata de picar hojas en el otoño.

Seleccione la altura de corte adecuada para las condiciones reinantes

Corte no más de aproximadamente 25 mm, o no más de un tercio, de la hoja de hierba. Si la hierba es excepcionalmente densa y frondosa, es posible que tenga que elevar la altura de corte.

Siegue con cuchillas afiladas

Una cuchilla afilada corta limpiamente sin desgarrar o picar las hojas de hierba, que es lo que haría una cuchilla sin filo. Si se rasgan o se deshilachan, los bordes de las hojas se secarán, se retardará

su crecimiento y se favorecerá la aparición de enfermedades. Asegúrese de que la cuchilla está en buen estado y de que la vela está completa; consulte [Mantenimiento del plano de la cuchilla \(página 89\)](#).

Comprobación del estado de la unidad de corte

Asegúrese de que las cámaras de corte se encuentran en buen estado. Enderece cualquier componente de la cámara que esté doblado para asegurar un espacio correcto entre las puntas de la cuchilla y la cámara. Asegúrese de que todos los rodillos y articulaciones pivotantes están libres de holgura para evitar daños al césped o un aspecto después del corte de baja calidad.

Mantenimiento de la máquina tras la siega

Después de segar, lave a fondo la máquina con una manguera de jardín sin boquilla para evitar la contaminación y los daños en las juntas y los cojinetes por la presión excesiva del agua. Asegúrese de que el radiador y el enfriador de aceite se mantengan libres de suciedad y recortes de hierba. Después de limpiar la máquina, compruebe que no hay fugas de fluido hidráulico, o daños o desgaste en los componentes mecánicos e hidráulicos y compruebe que las cuchillas de las unidades de corte están afiladas.

Después del funcionamiento

Seguridad en general

- Apague el motor, retire la llave y espere a que se detenga todo movimiento antes de dejar el puesto del operador. Deje que la máquina se enfríe antes de realizar ajustes, tareas de mantenimiento y de limpieza o de guardarla.
- Limpie la hierba y los residuos de las unidades de corte, las transmisiones, los silenciadores y el compartimento del motor para prevenir incendios. Limpie cualquier aceite o combustible derramado.
- Si las unidades de corte están en la posición de transporte, utilice el bloqueo mecánico positivo (si está disponible) antes de dejar la máquina desatendida.
- Espere a que se enfríe el motor antes de guardar la máquina en un recinto cerrado.
- Retire la llave y cierre el combustible (si está equipado) antes de guardar o transportar la máquina.

- No guarde nunca la máquina o un recipiente de combustible cerca de una llama desnuda, chispa o llama piloto, por ejemplo en un calentador de agua u otro electrodoméstico.
- Realice el mantenimiento de los cinturones y límpielos cuando sea necesario

Uso del amarre de almacenamiento de la unidad de corte

Utilice los amarres de almacenamiento de las unidades de corte para evitar el asentamiento de las unidades de corte exteriores delanteras al aparcar la máquina por la noche o si se va a almacenar durante un periodo prolongado. También puede utilizar los amarres de almacenamiento de las unidades de corte para evitar que las unidades de corte se asienten mientras se transporta la máquina entre tareas de siega.

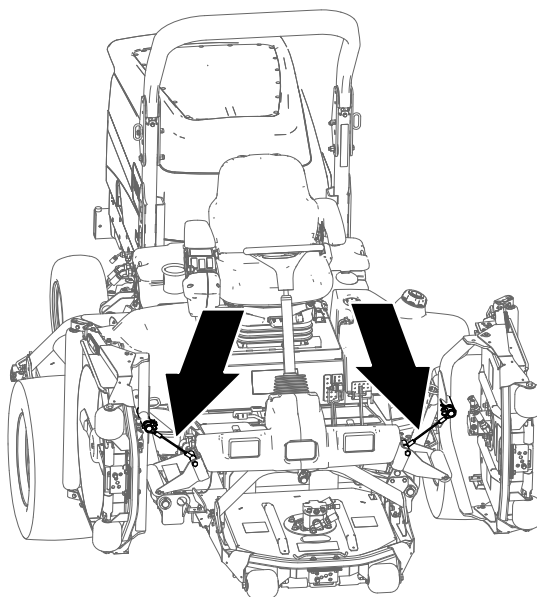


Figura 70

g225484

Fijación de las unidades de corte

1. Asegúrese de que la TDF está desengranada.
2. Aparque la máquina en una superficie nivelada.
3. Ponga el freno de estacionamiento.
4. Eleve totalmente las unidades de corte.
5. Alinee el amarre al eje de tiro del brazo de elevación de la unidad de corte exterior delantera ([Figura 71](#)).

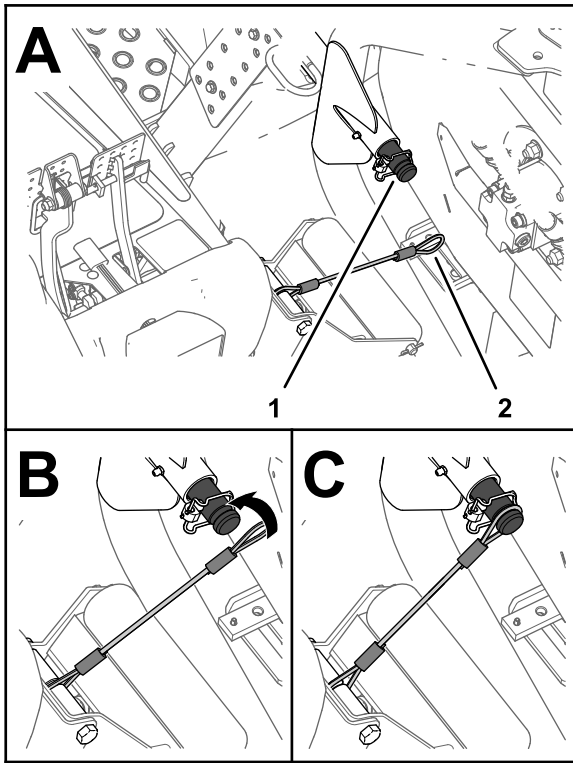


Figura 71

g225483

1. Ranura del eje de tiro (brazo de elevación exterior delantero)
2. Bucle del amarre

6. Deslice el bucle del amarre sobre el eje de tiro hasta que el amarre quede totalmente asentado en la ranura del eje (Figura 71).
7. Repita los pasos 5 y 6 en la unidad de corte exterior delantera del otro lado de la máquina.

Importante: Retire los amarres de los ejes de tiro antes de bajar las unidades de corte

Almacenamiento de los amarres

Nota: Guarde los amarres cuando no los esté utilizando.

1. Asegúrese de que la TDF está desengranada.
2. Aparque la máquina en una superficie nivelada.
3. Ponga el freno de estacionamiento.
4. Con las unidades de corte bajadas, deslice el bucle del amarre en la ranura de la placa de refuerzo del soporte del rodillo (Figura 72).

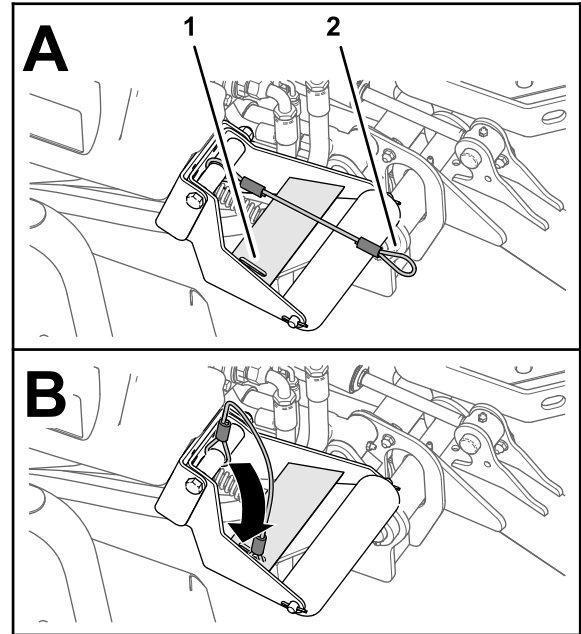


Figura 72

g225485

1. Ranura de la placa de refuerzo (soporte del rodillo)
2. Bucle del amarre

Uso de los seguros de transporte

Groundsmaster 4700 solamente

Utilice los 2 cierres de transporte traseros de las unidades de corte N° 6 y N° 7 (Figura 15) si se va a desplazar la máquina una gran distancia o sobre terreno irregular, durante el transporte o al almacenar la máquina.

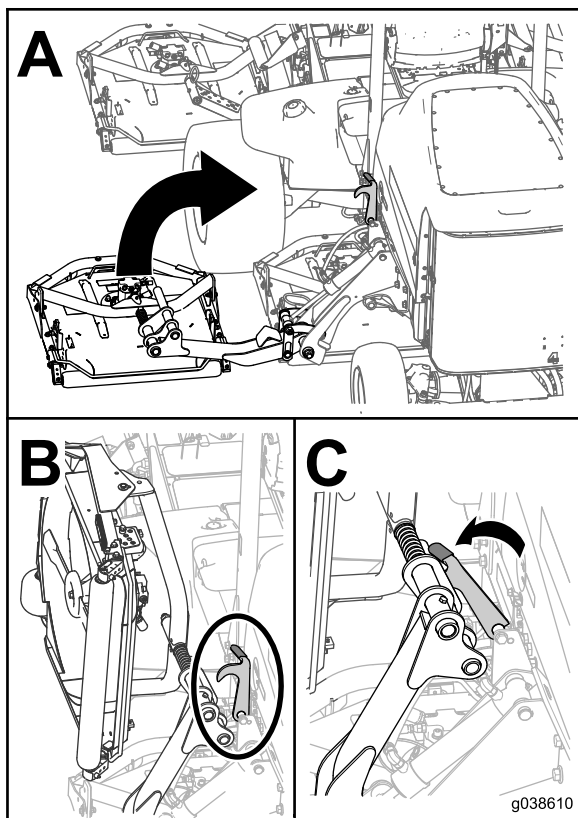


Figura 73

1. Levante el capó y localice las válvulas de alivio (Figura 74) en la parte superior de la bomba, detrás de la batería/cajas de almacenamiento.
2. Gire cada válvula 3 vueltas en sentido antihorario para abrirla y dejar pasar el fluido internamente.

Nota: No abra la válvula más de 3 giros. Puesto que el aceite se desvía, la máquina puede ser movida lentamente sin dañar la transmisión.

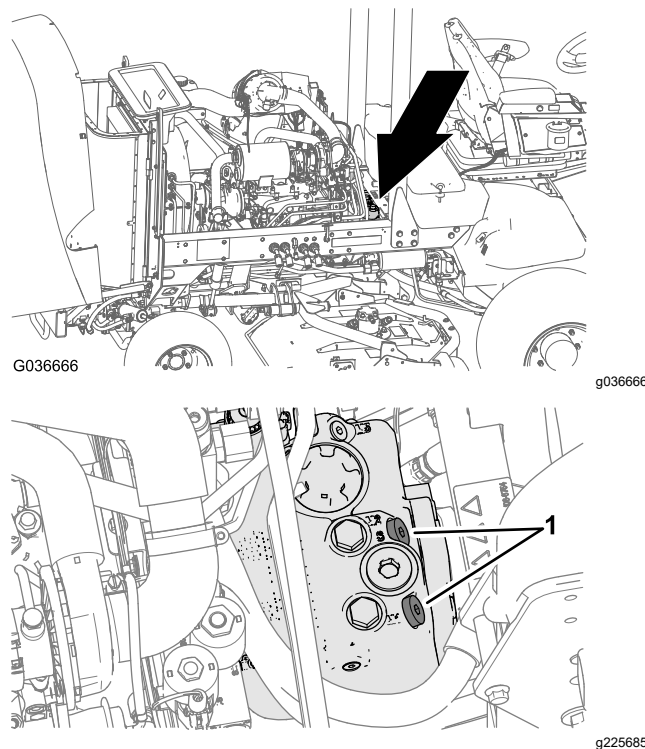


Figura 74

1. Válvula de alivio (2)
3. Empuje o remolque la máquina hacia adelante.
Importante: Si necesita empujar o remolcar la máquina hacia atrás, vea el Kit de remolcado en marcha atrás (Pieza N° 136-3620).
4. Termine de empujar o remolcar la máquina y cierre las válvulas de alivio. Apriete la válvula a 70 N·m.

Ubicación de los puntos de amarre

Nota: Utilice correas con homologación DOT de las características apropiadas en las cuatro esquinas para amarrar la máquina.

- En cada lado del bastidor, junto a la plataforma del operador
- En el guardabarros trasero

Transporte de la máquina

- Retire la llave y cierre el combustible (si está equipado) antes de guardar o transportar la máquina.
- Tenga cuidado al cargar o descargar la máquina en/desde un remolque o un camión.
- Utilice rampas de ancho completo para cargar la máquina en un remolque o un camión.
- Amarre la máquina firmemente.

Cómo empujar o remolcar la máquina

En caso de emergencia, la máquina puede desplazarse hacia adelante accionando la función de desvío de la bomba hidráulica de desplazamiento variable y empujando o remolcando la máquina.

Importante: No empuje ni remolque la máquina a una velocidad superior a entre 3 y 4,8 km/h. Si empuja o remolca la máquina a una velocidad superior, puede dañarse el sistema de transmisión interno.

Las válvulas de alivio deben estar abiertas antes de empujar o remolcar la máquina.

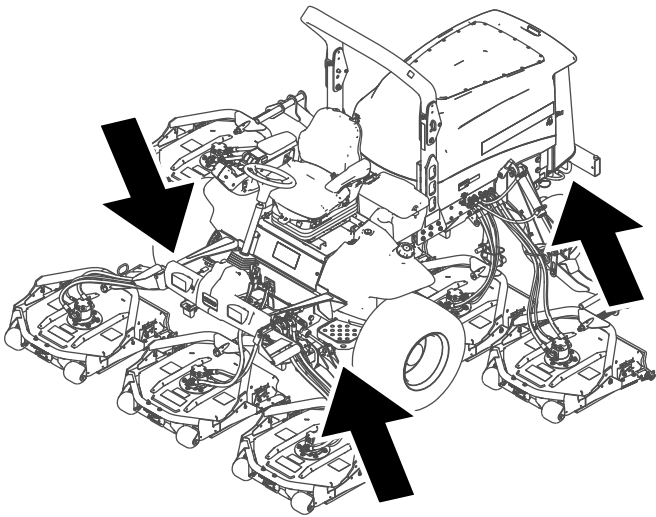


Figura 75

g208989

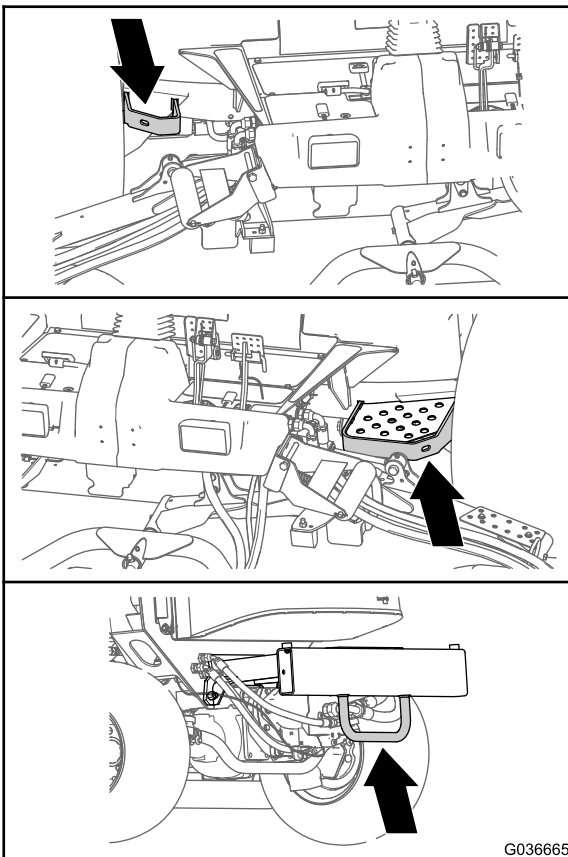


Figura 76

G036665

g036665

Mantenimiento

Nota: Los lados derecho e izquierdo de la máquina se determinan desde la posición normal del operador.

Importante: Consulte los procedimientos adicionales de mantenimiento del manual del propietario del motor.

Importante: Si está realizando tareas de mantenimiento en la máquina y hace funcionar el motor con un conducto de extracción de los gases de escape, establezca el ajuste de inhibición de la regeneración en ON (Activado); consulte [Ajuste de la inhibición de la regeneración \(página 47\)](#).

Nota: Para descargar una copia gratuita del esquema eléctrico o hidráulico, visite www.toro.com y busque su máquina en el enlace Manuales de la página de inicio.

Seguridad en el mantenimiento

- Antes de dejar el puesto del operador, realice lo siguiente:
 - Aparque la máquina en una superficie nivelada.
 - Desengrane la toma de fuerza y baje los accesorios.
 - Accione el freno de estacionamiento.
 - Apague el motor y retire la llave.
 - Espere a que se detenga todo movimiento.
- Si deja la llave en el interruptor, alguien podría arrancar el motor accidentalmente y causar lesiones graves a usted o a otras personas. Retire la llave del interruptor antes de realizar cualquier operación de mantenimiento.
- Deje que los componentes de la máquina se enfríen antes de realizar el mantenimiento.
- Si las unidades de corte están en la posición de transporte, utilice el bloqueo mecánico positivo (si está disponible) antes de dejar la máquina desatendida.
- Si es posible, no realice tareas de mantenimiento con el motor en marcha. Manténgase alejado de las piezas en movimiento.
- Apoye la máquina con caballetes siempre que trabaje debajo de la máquina.
- Alivie con cuidado la tensión de aquellos componentes que tengan energía almacenada.
- Mantenga todas las piezas en buen estado de funcionamiento y todos los herrajes bien apretados, sobre todo los accesorios de las cuchillas.
- Sustituya cualquier pegatina desgastada o deteriorada.
- Para garantizar un rendimiento seguro y óptimo de la máquina, utilice únicamente piezas de repuesto genuinas Toro. Las piezas de repuesto de otros fabricantes podrían ser peligrosas y su uso podría invalidar la garantía del producto.

Calendario recomendado de mantenimiento

Intervalo de mantenimiento y servicio	Procedimiento de mantenimiento
Después de la primera hora	• Apriete las tuercas de las ruedas.
Después de las primeras 10 horas	• Apriete las tuercas de las ruedas.
Después de las primeras 50 horas	• Cambie el aceite del engranaje planetario delantero.
Después de las primeras 200 horas	• Cambio del lubricante del eje trasero.

Intervalo de mantenimiento y servicio	Procedimiento de mantenimiento
Cada vez que se utilice o diariamente	<ul style="list-style-type: none"> • Compruebe la presión de los neumáticos. • Comprobación de los interruptores de seguridad. • Comprobación del tiempo de parada de las cuchillas. • Comprobación del nivel de aceite del motor. • Drene el agua y otros contaminantes del separador de agua/filtro de combustible • Compruebe si hay fugas en el eje trasero y la caja de engranajes. • Compruebe el nivel de refrigerante al principio de cada jornada de trabajo. • Limpie cualquier suciedad de la zona del motor, del enfriador de aceite y del radiador (limpie estas zonas con más frecuencia en condiciones de mucho polvo o suciedad). • Comprobación del nivel de fluido hidráulico. • Inspeccione los tubos y las mangueras hidráulicos para comprobar que no tienen fugas, que no están doblados, que los soportes no están sueltos, y que no hay desgaste, elementos sueltos, o deterioro causado por agentes ambientales o químicos. • Limpie la máquina. • Limpie y mantenga el cinturón de seguridad.
Cada 50 horas	<ul style="list-style-type: none"> • Engrase los cojinetes y casquillos (también después de cada lavado). • Comprobación del estado de la batería.
Cada 100 horas	<ul style="list-style-type: none"> • Compruebe la condición y la tensión de la correa del alternador
Cada 200 horas	<ul style="list-style-type: none"> • Apriete las tuercas de las ruedas.
Cada 400 horas	<ul style="list-style-type: none"> • Revise el limpiador de aire (antes si el indicador se ve rojo y más a menudo en condiciones de mucho polvo o suciedad). • Inspeccione los tubos de combustible y sus conexiones. • Sustitución del cartucho del filtro de combustible. • Cambie el filtro de combustible del motor. • Comprobación de la holgura de las transmisiones planetarias. • Compruebe el nivel de aceite de la transmisión planetaria (compruébelo también si se observan fugas externas). • Comprobación del lubricante del eje trasero. • Comprobación del lubricante de la caja de engranajes del eje trasero.
Cada 500 horas	<ul style="list-style-type: none"> • Cambio del aceite de motor y el filtro.
Cada 800 horas	<ul style="list-style-type: none"> • Drene y limpie el depósito de combustible. • Cambie el aceite del engranaje planetario delantero o cada año, lo que ocurra primero. • Cambio del lubricante del eje trasero. • Comprobación de la convergencia de las ruedas traseras. • Si no está utilizando el fluido hidráulico recomendado o ha llenado alguna vez el depósito con un fluido alternativo, cambie el fluido hidráulico. • Si no está utilizando el fluido hidráulico recomendado o ha llenado alguna vez el depósito con un fluido alternativo, cambie el filtro hidráulico (antes si el indicador de intervalo de mantenimiento se encuentra en la zona roja).
Cada 1000 horas	<ul style="list-style-type: none"> • Si está utilizando el fluido hidráulico recomendado, cambie el filtro hidráulico (antes si el indicador de intervalo de mantenimiento se encuentra en la zona roja).
Cada 2000 horas	<ul style="list-style-type: none"> • Si está utilizando el fluido hidráulico recomendado, cambie el fluido hidráulico.
Cada 3000 horas	<ul style="list-style-type: none"> • Desmonte, limpie y monte el filtro de hollín del DPF, o limpie el filtro de hollín si se muestran los fallos de motor P242F o P1420 en el InfoCenter. Póngase en contacto con su distribuidor Toro autorizado.
Antes del almacenamiento	<ul style="list-style-type: none"> • Drene y limpie el depósito de combustible. • Compruebe la presión de los neumáticos. • Compruebe todos los cierres. • Aplique grasa o aceite a todos los engrasadores y de pivote. • Pinte cualquier superficie desconchada.
Cada 2 años	<ul style="list-style-type: none"> • Drene y enjuague el depósito hidráulico. • Cambie las mangueras hidráulicas.

▲ CUIDADO

Si deja la llave en el interruptor de encendido, alguien podría arrancar el motor accidentalmente y causar lesiones graves a usted o a otras personas.

Retire la llave antes de realizar cualquier operación de mantenimiento.

Lista de comprobación – mantenimiento diario

Duplique esta página para su uso rutinario.

Elemento a comprobar	Para la semana de:						
	Lunes	Martes	Miércoles	Jueves	Viernes	Sábado	Domingo
Compruebe el funcionamiento de los interruptores de seguridad.							
Compruebe el funcionamiento de los frenos.							
Compruebe el nivel de aceite del motor.							
Compruebe el nivel de fluido del sistema de refrigeración.							
Drene el separador de agua/combustible.							
Compruebe el filtro de aire, la tapa del filtro y la válvula de alivio							
Compruebe que no hay ruidos extraños en el motor. ¹							
Compruebe que el radiador y la rejilla están libres de residuos							
Compruebe que no hay ruidos extraños de operación.							
Compruebe el nivel de fluido hidráulico.							
Compruebe que las mangueras hidráulicas no están dañadas.							
Compruebe que no hay fugas de fluidos.							
Compruebe el nivel de combustible.							
Compruebe la presión de los neumáticos.							
Compruebe la operación de los instrumentos.							
Compruebe el ajuste de altura de corte.							
Lubrique todos los engrasadores. ²							
Limpie la máquina.							

Elemento a comprobar	Para la semana de:						
	Lunes	Martes	Miércoles	Jueves	Viernes	Sábado	Domingo
Retoque la pintura dañada.							

¹Compruebe la bujía y las boquillas de los inyectores en caso de dificultad para arrancar, exceso de humo o funcionamiento irregular.
²Inmediatamente **después de cada** lavado, aunque no corresponda a los intervalos citados.

Importante: Consulte en el manual del operador del motor procedimientos adicionales de mantenimiento.

Anotación para áreas problemáticas:

Inspección realizada por:		
Elemento	Fecha	Información

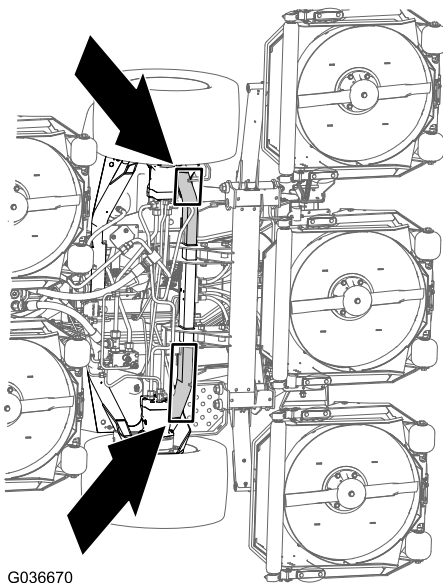
Procedimientos previos al mantenimiento

Izado de la máquina

Utilice los siguientes puntos para elevar la máquina:

Parte trasera de la máquina – en el bastidor de la máquina, hacia delante de los motores de la transmisión de las ruedas (Figura 77)

Importante: No apoye la máquina en los motores de la transmisión de las ruedas. Mantenga el equipo de izado libre de mangueras y tubos hidráulicos.



G036670

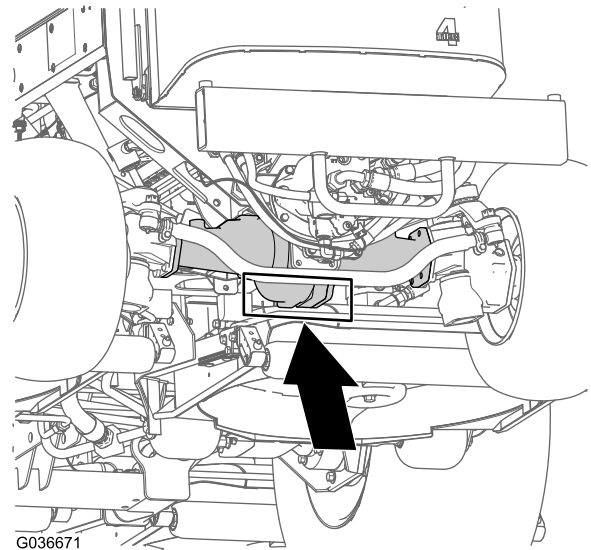
Figura 77

g036670

Parte trasera de la máquina – en el centro del eje (Figura 78)

Sitúe los gatos fijos de la capacidad especificada a ambos lados de la carcasa de los engranajes y debajo del eje.

Importante: No apoye la máquina en la biela.



G036671

Figura 78

g036671

Apertura del capó

Incline el capó para tener acceso al chasis, tal y como se muestra en la [Figura 79](#).

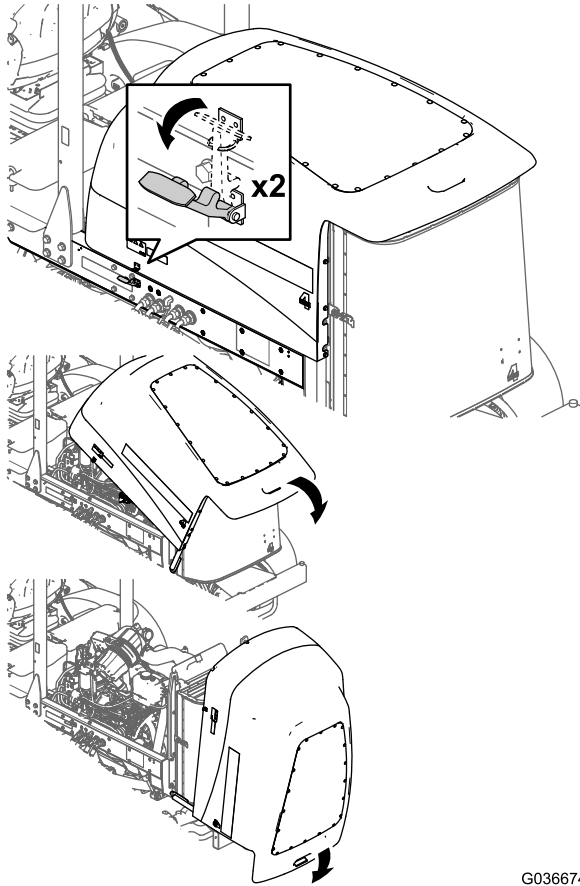


Figura 79

G036674
g036674

Acceso al compartimento de elevación hidráulica

Incline el asiento para tener acceso al compartimento de elevación hidráulica, tal y como se muestra en la [Figura 80](#).

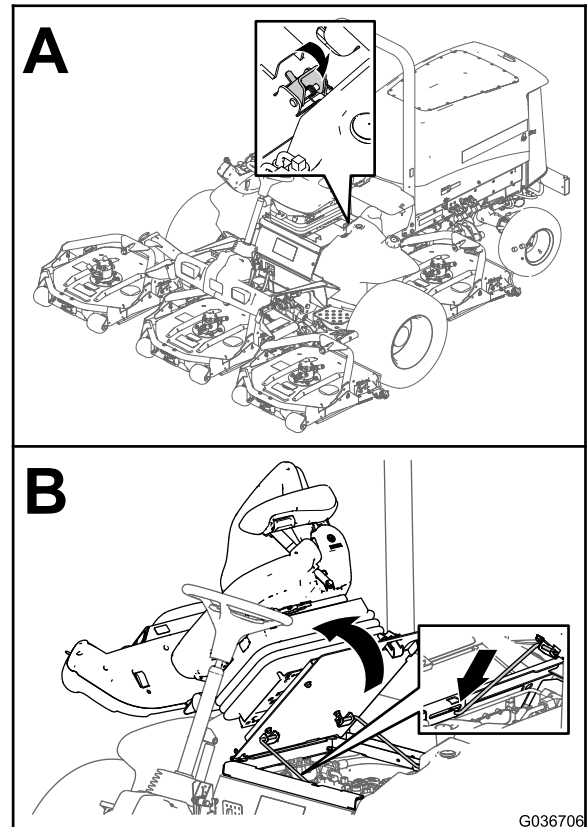


Figura 80

G036706
g036706

Lubricación

Engrasado de cojinetes y casquillos

Intervalo de mantenimiento: Cada 50 horas
(también después de cada lavado).

Especificación de la grasa: Grasa de litio N° 2

La ubicación de los puntos de engrase y las cantidades requeridas son:

- Cojinetes de pivote de eje de freno (5) tal y como se muestra en la [Figura 81](#)

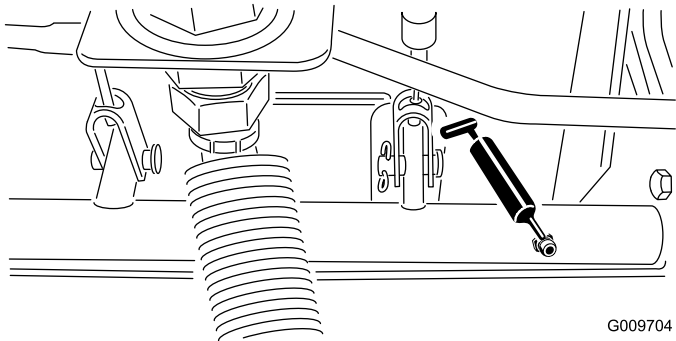


Figura 81

- Casquillos de pivote de eje trasero (2) tal y como se muestra en la [Figura 82](#)

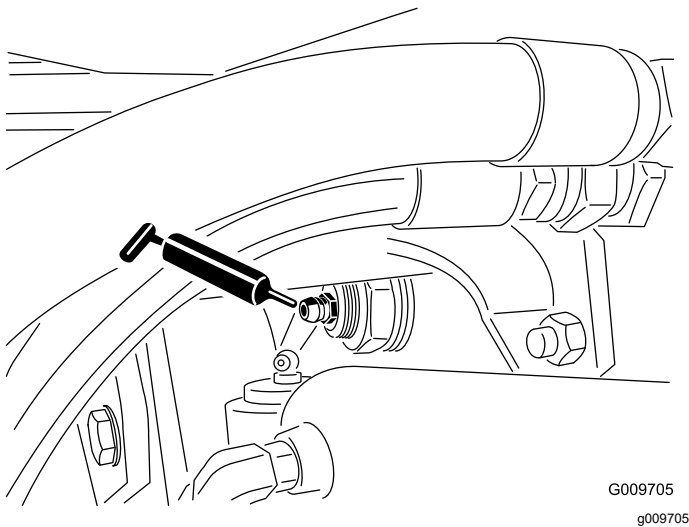


Figura 82

- Articulaiones esféricas de cilindro de dirección (2) tal y como se muestra en la [Figura 83](#)

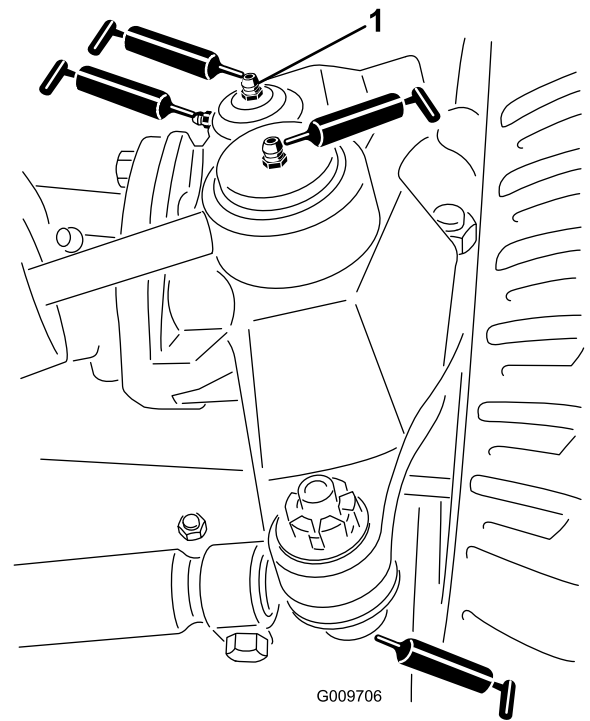


Figura 83

1. Engrasador superior del pivote de dirección

- Articulaiones esféricas de biela (2) tal y como se muestra en la [Figura 83](#)
- Casquillos de pivote de dirección (2) tal y como se muestra en la [Figura 83](#)

Importante: No lubrique el punto de engrase superior del pivote de dirección más de una vez al año (2 aplicaciones).

- Casquillos de brazo de elevación (1 por unidad de corte) tal y como se muestra en la [Figura 84](#)

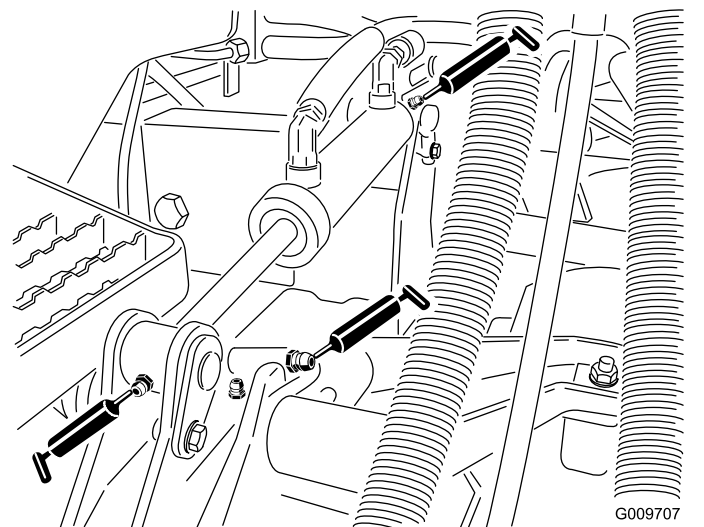


Figura 84

Mantenimiento del motor

Seguridad del motor

- Apague el motor y retire la llave antes de comprobar el aceite o añadir aceite al cárter.
- No cambie la velocidad del regulador ni haga funcionar el motor a una velocidad excesiva.

Mantenimiento del limpiador de aire

Intervalo de mantenimiento: Cada 400 horas

Inspeccione la carcasa del limpiador de aire en busca de daños que pudieran causar una fuga de aire. Cámbielo si está dañado. Compruebe todo el sistema de admisión en busca de fugas, daños o abrazaderas sueltas.

Revise el filtro del limpiador de aire únicamente cuando el indicador de mantenimiento (Figura 87) lo requiera. El cambiar el filtro antes de que sea necesario sólo aumenta la posibilidad de que entre suciedad en el motor al retirar el filtro.

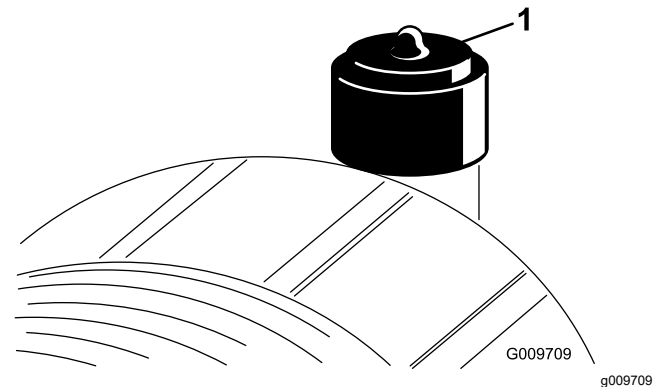


Figura 87

1. Indicador del limpiador de aire

Importante: Asegúrese de que la tapa está bien asentada y que hace un buen sello con la carcasa del limpiador de aire.

1. Cambie el limpiador de aire (Figura 88).

- Casquillos de cilindro de elevación (2 por unidad de corte) tal y como se muestra en la Figura 84
- Cojinetes del eje de la unidad de corte (2 por unidad de corte) tal y como se muestra en la Figura 85

Nota: Puede utilizar cualquier engrasador, el que se encuentre más accesible. Bombee grasa en el engrasador, hasta que aparezca una pequeña cantidad en la parte inferior del alojamiento del eje (debajo de la unidad de corte).

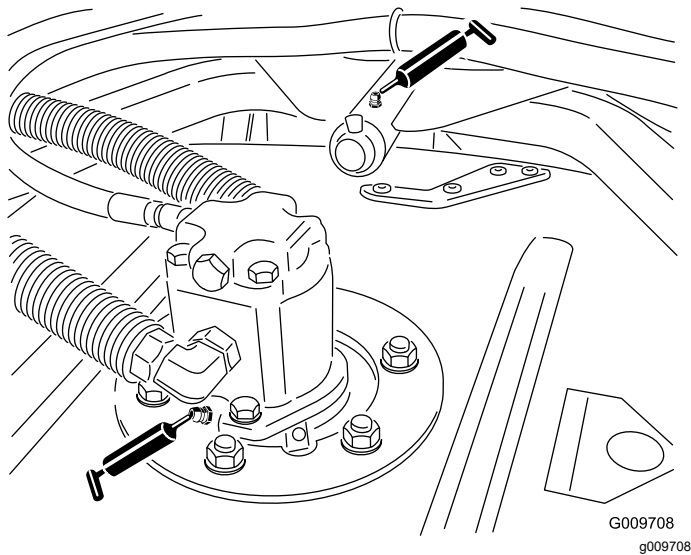


Figura 85

- Cojinetes de los brazos de tiro de las unidades de corte (1 por unidad de corte) tal y como se muestra en la Figura 85
- Cojinetes de los rodillos traseros (2 por unidad de corte) tal y como se muestra en la Figura 86

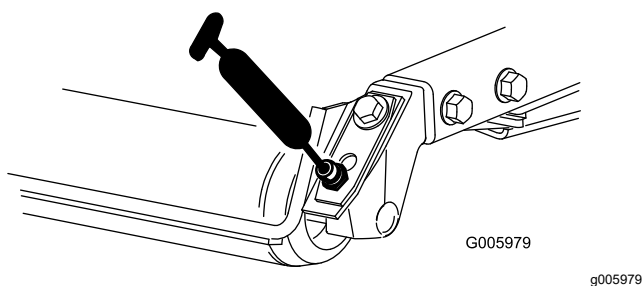
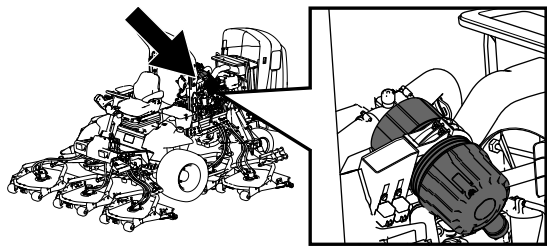
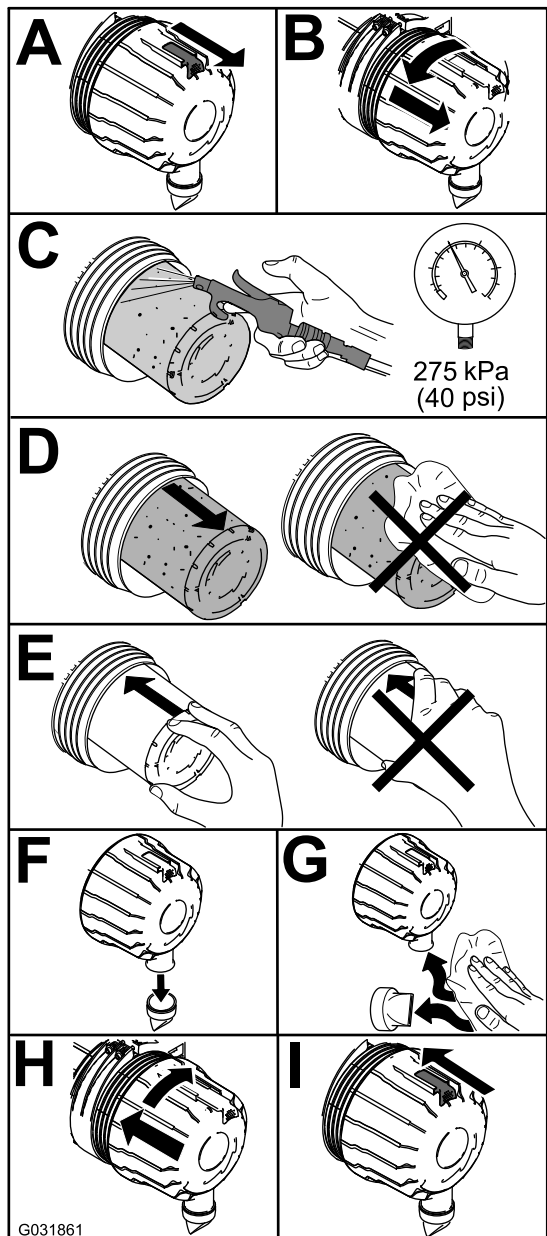


Figura 86

Importante: Asegúrese de que la ranura de grasa de cada rodillo está alineada con el orificio de grasa de cada extremo del eje del rodillo. Para alinear la ranura, existe una marca de alineación en un extremo del eje del rodillo.



g198631



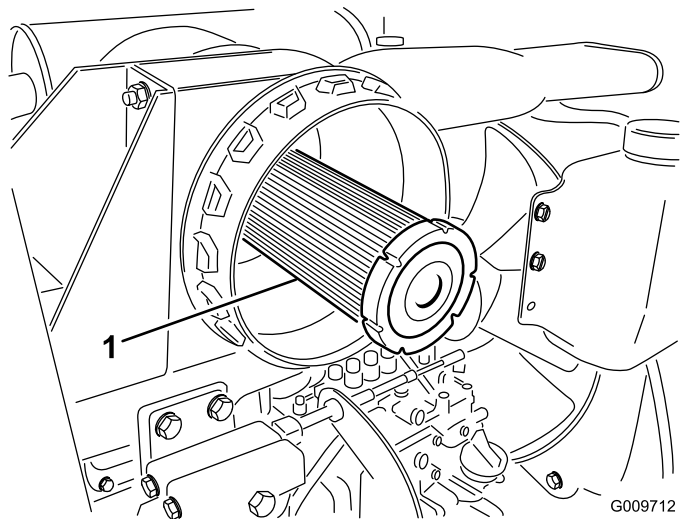
G031861

g031861

Figura 88

Nota: No limpie el elemento usado porque puede dañarse el medio filtrante.

Importante: No intente nunca limpiar el filtro de seguridad (Figura 89). Sustituya el filtro de seguridad después de cada tres revisiones del filtro primario.



G009712

g009712

Figura 89

1. Filtro de seguridad del limpiador de aire
2. Reinicie el indicador (Figura 87) si se ve rojo.

Mantenimiento del aceite de motor

Especificación del aceite

Utilice aceite de motor de alta calidad y bajo contenido en ceniza que cumpla o supere las especificaciones siguientes:

- Categoría de servicio API CJ-4 o superior
- Categoría de servicio ACEA E6
- Categoría de servicio JASO DH-2

Importante: El uso de un aceite del motor que no sea API CJ-4 o superior, ACEA E6 o JASO DH-2 puede hacer que el filtro de partículas diésel se obstruya o que se produzcan daños en el motor.

Utilice el siguiente grado de viscosidad de aceite del motor:

- Aceite preferido: SAE 15W-40 (por encima de los -18 °C) °C)
- Aceite alternativo: SAE 10W-30 o 5W-30 (todas las temperaturas)

Su distribuidor autorizado Toro dispone de aceite para motores Toro Premium, de viscosidad 15W-40 o 10W-30. Consulte los números de pieza en el *Catálogo de piezas*.

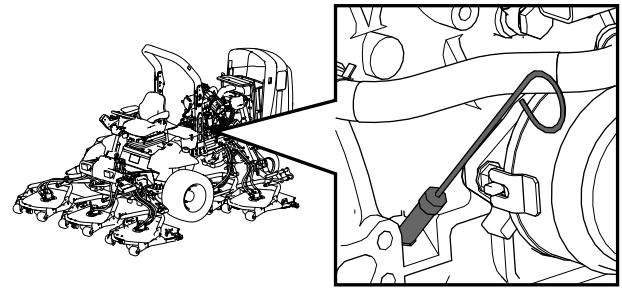
Comprobación del nivel de aceite del motor

Intervalo de mantenimiento: Cada vez que se utilice o diariamente

El motor se suministra con aceite en el cárter; no obstante, debe comprobarse el nivel de aceite antes y después de arrancar el motor por primera vez.

Importante: Compruebe el aceite del motor cada día. Si el nivel del aceite está en o por debajo de la marca Lleno de la varilla, el aceite del motor puede diluirse con combustible;

Si el nivel del aceite está por encima de la marca Lleno de la varilla, cambie el aceite del motor.

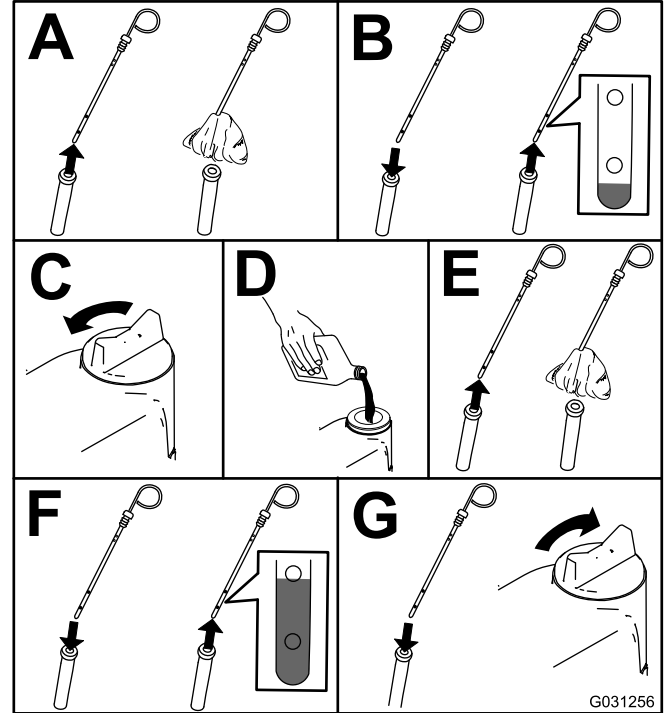


g198647

El mejor momento para comprobar el aceite del motor es cuando el motor está frío, antes de arrancarlo al principio de la jornada. Si ya se ha arrancado, deje que el aceite se drene al cárter durante al menos 10 minutos antes de comprobar el nivel. Si el nivel del aceite está en o por debajo de la marca "Add" (Añadir) de la varilla, añada aceite hasta que el nivel llegue a la marca "Full" (Lleno). **No llene el motor con demasiado aceite.**

Importante: Mantenga el nivel del aceite del motor entre los límites superior e inferior en el indicador de la varilla; el motor puede fallar si se acciona con aceite insuficiente o en exceso.

Compruebe el nivel de aceite del motor; consulte [Figura 90](#).



G031256

g031256

Figura 90

Nota: Cuando cambie a un aceite diferente, drene todo el aceite antiguo del cárter antes de añadir aceite nuevo.

Capacidad de aceite del cárter

Aproximadamente 5,7 litros con el filtro.

Cambio del aceite de motor y el filtro

Intervalo de mantenimiento: Cada 500 horas

Nota: Para reiniciar el indicador de mantenimiento previsto del Infocenter; consulte [Ajuste del temporizador de mantenimiento pendiente \(página 32\)](#).

1. Arranque el motor y déjelo funcionar durante unos cinco minutos para que el aceite se caliente.
2. Aparque la máquina en una superficie nivelada, accione el freno de estacionamiento, apague el motor y retire la llave.
3. Cambie el aceite del motor y el filtro ([Figura 91](#)).

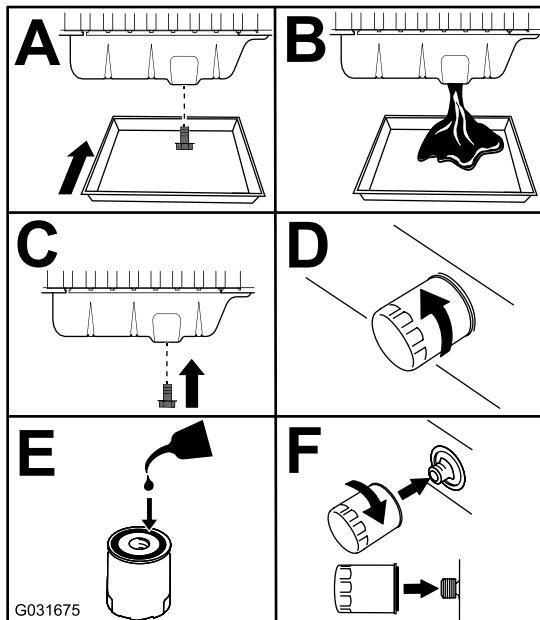
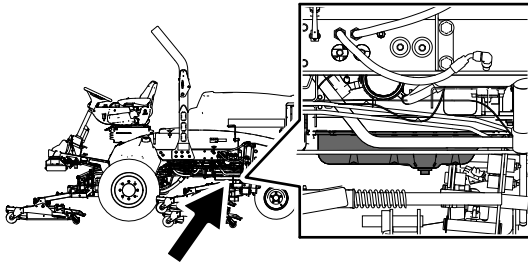


Figura 91

4. Añada aceite al cárter; consulte [Capacidad de aceite del cárter \(página 69\)](#) y [Comprobación del nivel de aceite del motor \(página 67\)](#).

Mantenimiento del catalizador de oxidación diésel (DOC) y del filtro de hollín

Intervalo de mantenimiento: Cada 3000 horas o limpie el filtro de hollín si se muestran los fallos de motor P242F o P1420 en el InfoCenter. Póngase en contacto con su distribuidor Toro autorizado.

Si se muestran los fallos de motor P242F o P1420 en el InfoCenter ([Figura 92](#)), limpie el filtro de hollín siguiendo los pasos descritos a continuación:

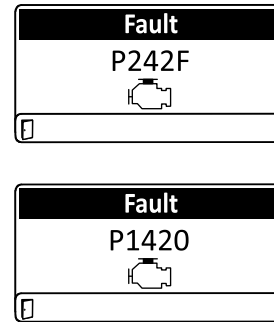


Figura 92

1. Consulte la sección sobre Motor en el *Manual de mantenimiento* para obtener información sobre el montaje y el desmontaje del catalizador de oxidación diésel y el filtro de hollín del DPF.
2. Consulte a su distribuidor autorizado Toro si desea más información sobre el mantenimiento o las piezas de sustitución del catalizador de oxidación diésel o el filtro de hollín.
3. Póngase en contacto con su distribuidor autorizado Toro para que restablezcan la ECU del motor después de instalar un DPF limpio.

Mantenimiento del sistema de combustible

⚠ PELIGRO

Bajo ciertas condiciones el combustible diésel y los vapores del combustible son extremadamente inflamables y explosivos. Un incendio o explosión de combustible puede quemarle a usted y a otras personas y causar daños materiales.

- Utilice un embudo para llenar el depósito de combustible al aire libre, en una zona despejada, con el motor parado y frío. Limpie cualquier combustible derramado.
- No llene completamente el depósito de combustible. Añada combustible al depósito de combustible hasta que el nivel alcance de 6 a 13 mm por debajo de la parte inferior del cuello de llenado. Este espacio vacío en el depósito permite la dilatación del combustible.
- No fume nunca mientras maneja el combustible, y aléjese de llamas desnudas o lugares donde los vapores del combustible pueden incendiarse con una chispa.
- Almacene el combustible en un recipiente limpio homologado y mantenga el tapón colocado.

Drenaje del depósito de combustible

Intervalo de mantenimiento: Cada 800 horas—Drene y limpie el depósito de combustible.

Antes del almacenamiento—Drene y limpie el depósito de combustible.

Además del intervalo de mantenimiento indicado, drene y limpie el depósito si se contamina el sistema de combustible o si va a almacenar la máquina durante un periodo de tiempo prolongado. Utilice combustible limpio para enjuagar el depósito.

Inspección de los tubos de combustible y conexiones

Intervalo de mantenimiento: Cada 400 horas/Cada año (lo que ocurra primero)

Compruebe que los tubos de combustible no están deteriorados o dañados, y que las conexiones no están sueltas.

Mantenimiento del separador de agua y combustible

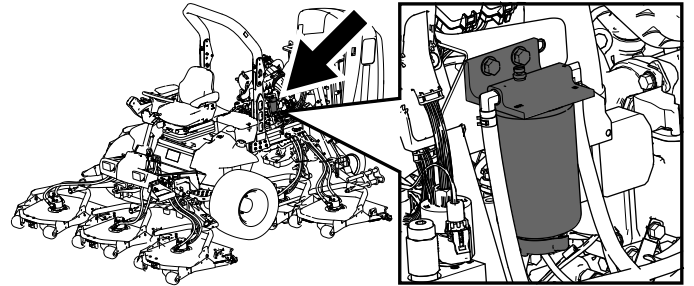


Figura 93

Drenaje del agua del separador de agua/combustible

Intervalo de mantenimiento: Cada vez que se utilice o diariamente—Drene el agua y otros contaminantes del separador de agua/filtro de combustible

Drene el agua del separador de agua/combustible tal y como se muestra en la (Figura 94).

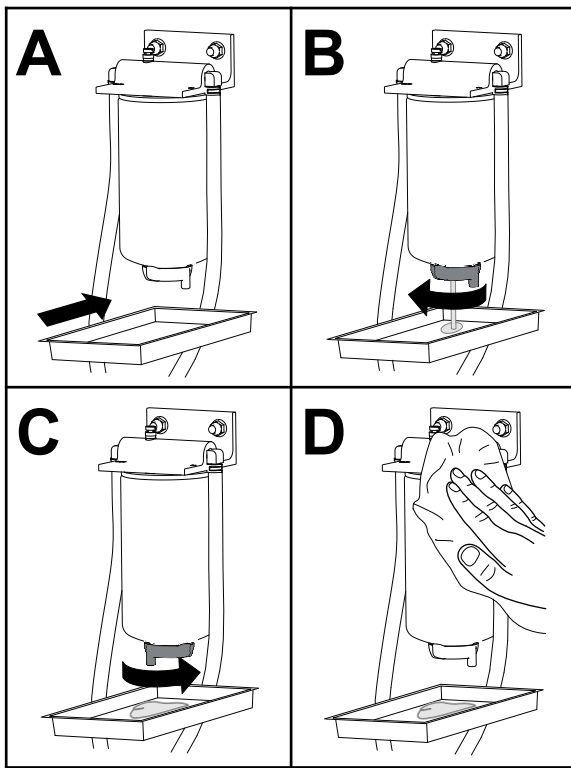


Figura 94

g225506

Sustitución del cartucho del filtro de combustible

Intervalo de mantenimiento: Cada 400 horas—Sustitución del cartucho del filtro de combustible.

Sustituya el cartucho del filtro de combustible tal y como se muestra en la [Figura 95](#).

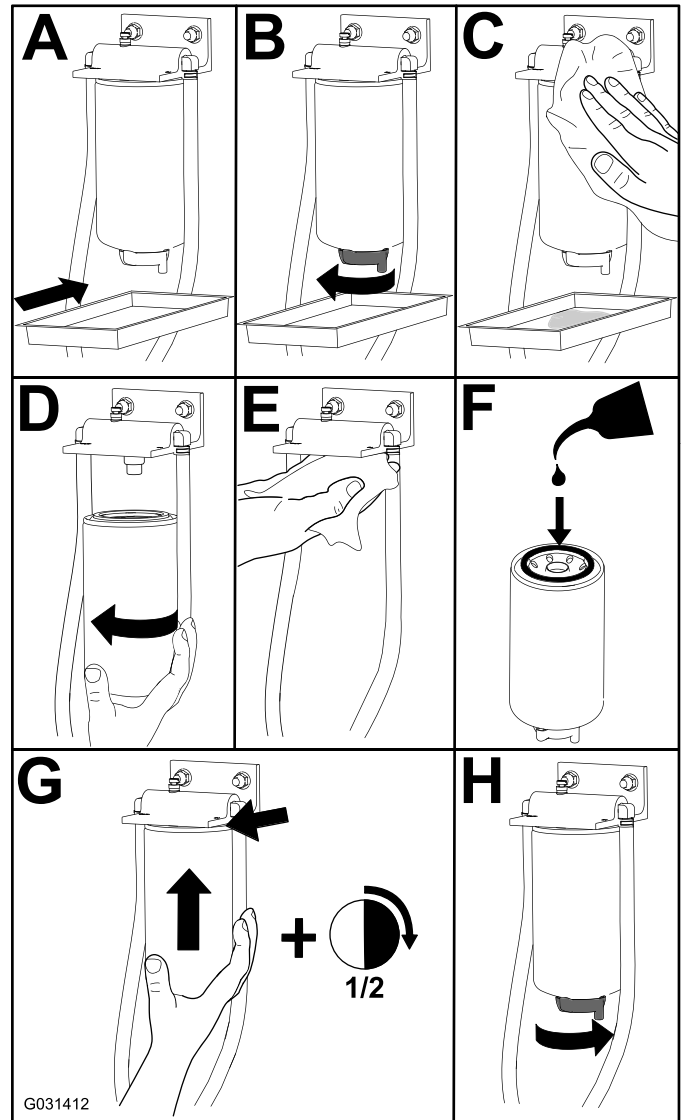


Figura 95

g031412

Mantenimiento del filtro de combustible

Intervalo de mantenimiento: Cada 400 horas

1. Limpie la zona alrededor de la cabeza del filtro de combustible ([Figura 96](#)).

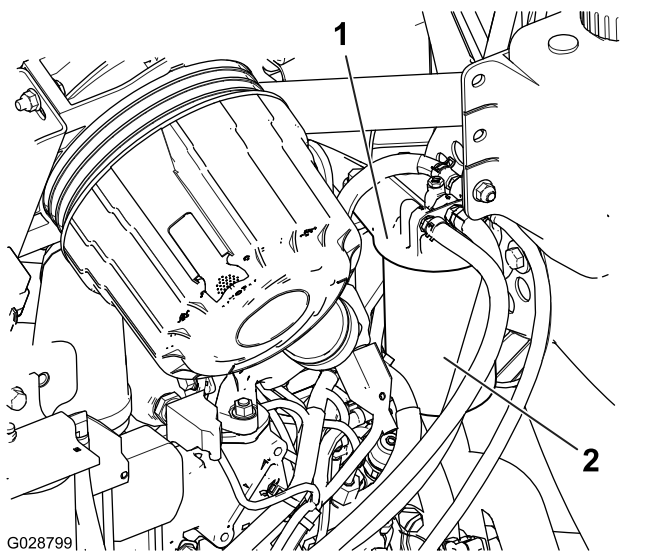


Figura 96

1. Cabeza del filtro de combustible
2. Filtro de combustible

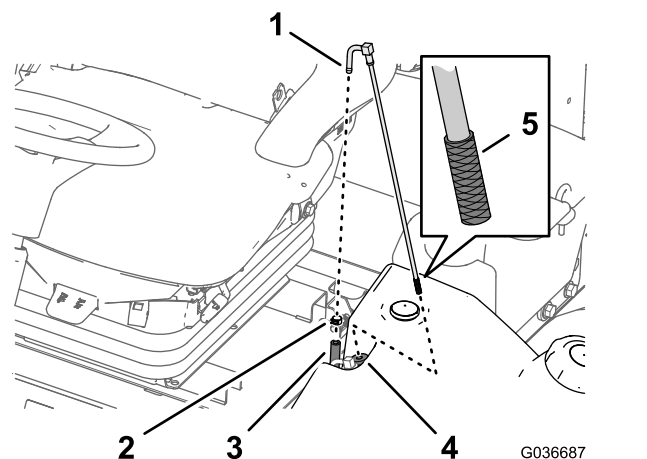


Figura 97

1. Acoplamiento (tubo de aspiración de combustible)
2. Abrazadera
3. Manguera de suministro de combustible
4. Casquillo de goma
5. Rejilla

2. Retire el filtro y limpie la superficie de montaje de la cabeza del filtro ([Figura 96](#)).
3. Lubrique la junta del filtro con aceite de motor limpio; consulte el manual del usuario del motor si necesita más información.
4. Instale el cartucho filtrante seco, a mano, hasta que la junta entre en contacto con la cabeza del filtro, luego gírelo media vuelta más.
5. Ceebe el filtro y las tuberías de la bomba de alta presión; consulte [Cebado del sistema de combustible](#) ([página 72](#)).
6. Arranque el motor y vuelva a comprobar que no hay fugas alrededor del cabezal del filtro.

Limpieza del filtro del tubo de aspiración de combustible

El tubo de aspiración de combustible, situado dentro del depósito de combustible, lleva un filtro para evitar que entren residuos en el sistema de combustible. Retire el tubo de aspiración de combustible y limpie el filtro según sea necesario.

1. Retire la abrazadera que fija la manguera de suministro de combustible al acoplamiento del tubo de aspiración de combustible ([Figura 97](#)).

2. Retire la manguera del acoplamiento ([Figura 97](#)).
3. Eleve el tubo de aspiración de combustible del depósito de combustible ([Figura 97](#)).

Nota: Eleve el tubo directamente del casquillo en el depósito.

4. Limpie cualquier residuo de la rejilla al final del tubo de aspiración de combustible ([Figura 97](#)).
5. Inserte el tubo de aspiración de combustible a través del casquillo de goma y en el depósito ([Figura 97](#)).

Nota: Asegúrese de que el tubo de aspiración de combustible está bien asentado en el casquillo de goma.

6. Instale la manguera de suministro en el acoplamiento del tubo de aspiración de combustible y fije la manguera con la abrazadera que retiró en el paso 1.

Cebado del sistema de combustible

Ceebe el sistema de combustible antes de arrancar el motor por primera vez, después de haberse quedado sin combustible o tras realizar tareas de mantenimiento en el sistema de combustible (por ejemplo, drenaje del filtro/separador de agua, sustitución de una manguera de combustible).

Para cebar el sistema de combustible, realice los siguientes procedimientos:

1. Asegúrese de que hay combustible en el depósito.

2. Siga estos pasos para cebar el filtro y las líneas hasta la bomba de alta presión para evitar desgaste o daños en la bomba:
 - A. Gire la llave de contacto a la posición de CONECTADO entre 15 y 20 segundos.
 - B. Gire la llave de contacto a la posición de DESCONECTADO entre 30 y 40 segundos.

Nota: De este modo, la ECU puede apagarse.
 - C. Gire la llave de contacto a la posición de CONECTADO entre 15 y 20 segundos.
 - D. Compruebe que no hay fugas alrededor del filtro y las mangueras.

Importante: No utilice el sistema de arranque del motor para hacer girar el motor con el fin de cebar el sistema de combustible.

Mantenimiento del sistema eléctrico

Seguridad del sistema eléctrico

- Desconecte la batería antes de reparar la máquina. Desconecte primero el terminal negativo y luego el positivo. Conecte primero el terminal positivo y luego el negativo.
- Cargue la batería en una zona abierta y bien ventilada, lejos de chispas y llamas. Desenchufe el cargador antes de conectar o desconectar la batería. Lleve ropa protectora y utilice herramientas aisladas.

Comprobación del estado de la batería

Intervalo de mantenimiento: Cada 50 horas

Importante: Antes de efectuar soldaduras en la máquina, desconecte el cable negativo de la batería para evitar daños al sistema eléctrico. Asimismo, antes de efectuar soldaduras en la máquina, deben desconectarse el motor, el InfoCenter y los controladores de la máquina.

Nota: Mantenga limpios los terminales y toda la carcasa de la batería, porque una batería sucia se descargará lentamente. Para limpiar la batería, lave toda la carcasa con una solución de bicarbonato y agua. Enjuague con agua clara. Aplique una capa de grasa Grafo 112X (Nº de Pieza Toro 505-47) o de vaselina a los conectores de los cables y a los bornes de la batería para evitar la corrosión.

Carga y conexión de la batería

1. Afloje el enganche de la cubierta de la caja de almacenamiento derecha y eleve la cubierta (Figura 100).

⚠ PELIGRO

El electrolito de la batería contiene ácido sulfúrico, que es un veneno mortal si se ingiere y causa quemaduras graves.

- No beba electrolito y evite el contacto con la piel, los ojos y la ropa. Lleve gafas de seguridad para proteger sus ojos, y guantes de goma para proteger sus manos.
 - Llene la batería en un lugar que tenga disponible agua limpia para enjuagar la piel.
2. Retire la cubierta de goma del borne positivo e inspeccione la batería.
 3. Retire el cable negativo (negro) del terminal negativo (-) y el cable positivo (rojo) del terminal positivo (+) de la batería (Figura 98).

⚠ ADVERTENCIA

Un enrutado incorrecto de los cables de la batería podría dañar la máquina y los cables, causando chispas. Las chispas podrían hacer explotar los gases de la batería, causando lesiones personales.

- Desconecte siempre el cable negativo (negro) de la batería antes de desconectar el cable positivo (rojo).
- Conecte siempre el cable positivo (rojo) de la batería antes de conectar el cable negativo (negro).

⚠ ADVERTENCIA

Los bornes de la batería o una herramienta metálica podrían hacer cortocircuito si entran en contacto con los componentes metálicos, causando chispas. Las chispas podrían hacer explotar los gases de la batería, causando lesiones personales.

- Al retirar o colocar la batería, no deje que los bornes toquen ninguna parte metálica de la máquina.
- No deje que las herramientas metálicas hagan cortocircuito entre los bornes de la batería y las partes metálicas de la máquina.

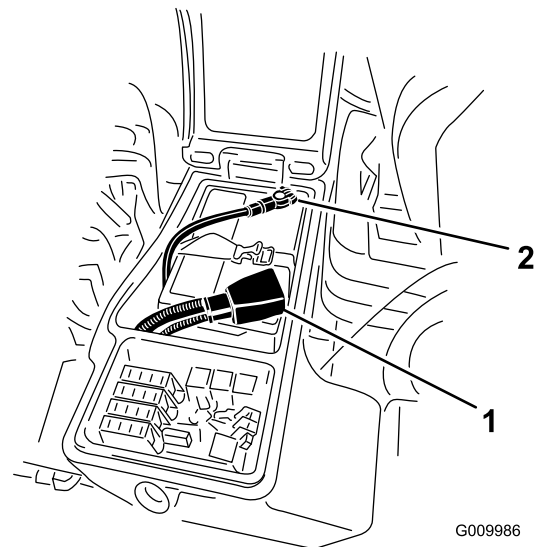


Figura 98

1. Cable positivo de la batería
2. Cable negativo de la batería

4. Conecte un cargador de batería de 3 a 4 amperios a los bornes de la batería. Cargue la batería a un ritmo de 3 a 4 amperios durante 4 a 8 horas.

⚠ ADVERTENCIA

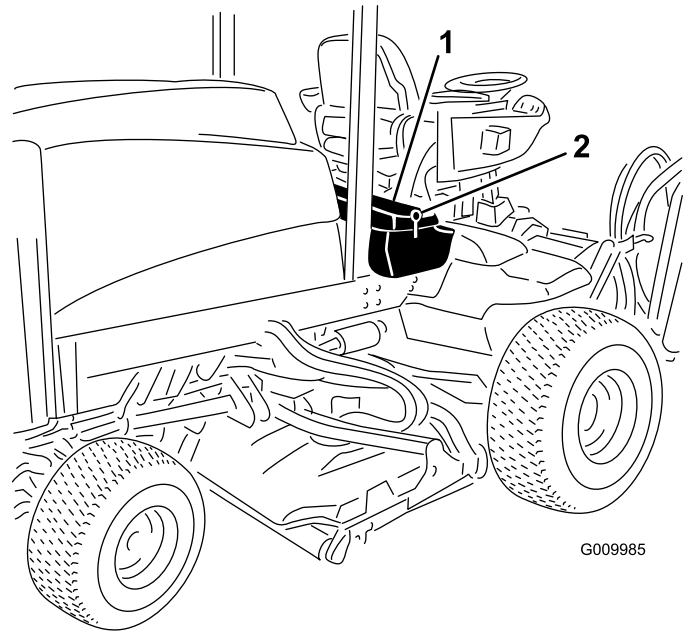
El proceso de carga de la batería produce gases que pueden explotar.

No fume nunca cerca de la batería, y mantenga alejados de la batería chispas y llamas.

5. Cuando la batería esté cargada, desconecte el cargador de la toma de electricidad, luego de los bornes de la batería.

6. Conecte el cable positivo (rojo) al borne positivo (+) y el cable negativo (negro) al borne negativo (-) de la batería (Figura 98).
7. Sujete los cables a los bornes con pernos y tuercas.

Nota: Asegúrese de que el terminal positivo (+) está colocado a tope en el borne y de que el cable está colocado junto a la batería. El cable no debe entrar en contacto con la tapa de la batería.
8. Aplique una capa de grasa Grafo 112X (Nº de Pieza 505-47), de vaselina o de grasa ligera a ambas conexiones de la batería para evitar la corrosión.
9. Deslice la cubierta de goma sobre el borne positivo.
10. Cierre el panel de la consola y sujete el cierre.



G009985

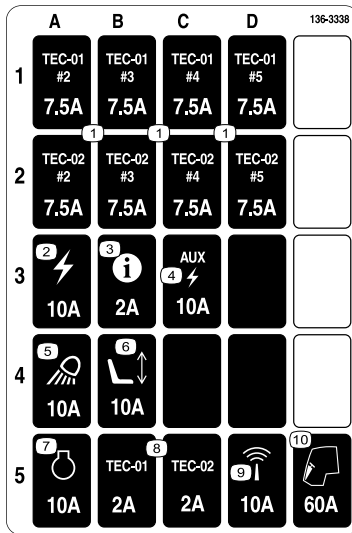
g009985

Figura 100

1. Enganche
2. Caja de almacenamiento derecha

Ubicación de los fusibles

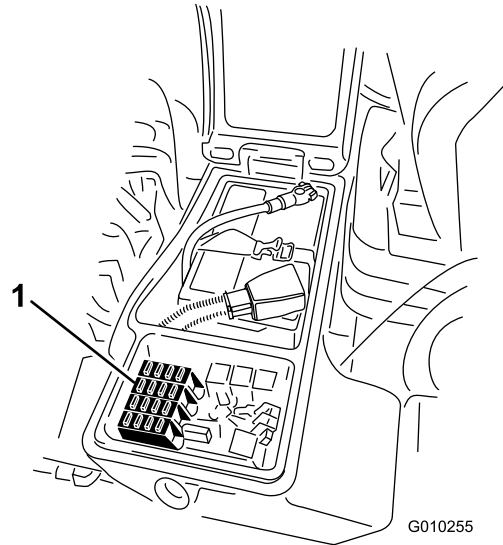
El bloque de fusibles de la máquina está situado en la caja de almacenamiento derecha



decal136-3338

Figura 99

2. Sustituya el fusible o los fusibles abiertos tal y como sea necesario (Figura 101).



G010255

g010255

Figura 101

1. Afloje el enganche de la cubierta de la caja de almacenamiento derecha y eleve la cubierta (Figura 100) para exponer el bloque de fusibles (Figura 101).

1. Fusibles
3. Cierre la cubierta de la caja de almacenamiento derecha y fíjela con el enganche (Figura 100).

Mantenimiento del sistema de transmisión

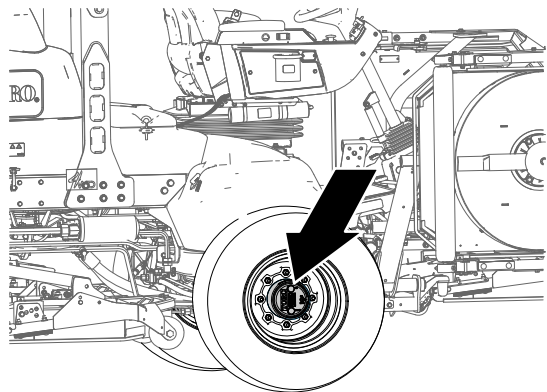


Figura 102

g225611

Comprobación de la holgura de las transmisiones planetarias

Intervalo de mantenimiento: Cada 400 horas

No debe haber holgura entre las transmisiones planetarias/ruedas de tracción (es decir, las ruedas no deben desplazarse al empujarlas o tirar de ellas en sentido paralelo al eje).

1. Aparque la máquina en una superficie nivelada, ponga el freno de estacionamiento, baje las unidades de corte, apague el motor y retire la llave.
2. Calce las ruedas traseras y eleve la parte delantera de la máquina, apoyando el eje delantero/bastidor sobre gatos fijos.

⚠ PELIGRO

Una máquina colocada sobre un gato es inestable y podría caerse, hiriendo a cualquier persona que se encuentre debajo.

- No arranque el motor mientras la máquina está elevada con un gato.
 - Retire siempre la llave del interruptor antes de bajarse de la máquina.
 - Bloquee las ruedas antes de elevar la máquina con un gato.
 - Apoye la máquina sobre soportes gato.
3. Agarre una de las ruedas motrices delanteras con las manos y empuje/tire de ella en

sentido paralelo al eje, observando cualquier movimiento.

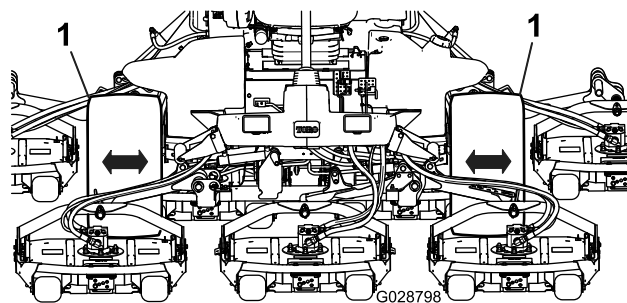


Figura 103

g028798

1. Ruedas de tracción delantera
4. Repita el paso 3 con la otra rueda motriz.
5. Si se mueve cualquiera de las ruedas, póngase en contacto con su distribuidor Toro autorizado para que reacondicione la transmisión planetaria.

Comprobación del lubricante de la transmisión planetaria

Intervalo de mantenimiento: Cada 400 horas
(compruébelo también si se observan fugas externas).

Especificación del lubricante: lubricante de engranajes de alta calidad SAE 85W-140

1. Aparque la máquina en una superficie nivelada y coloque la rueda de modo que el tapón de llenado se encuentre en la posición de las 12, el tapón de verificación en la posición de las 3 y el tapón de vaciado en la posición de las 6 (Figura 104).

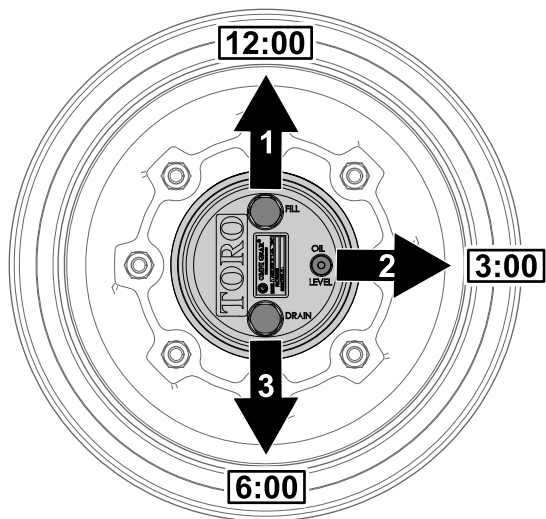


Figura 104

g225612

1. Tapón de llenado (posición de las 12)
2. Tapón de verificación (posición de las 3)
3. Tapón de vaciado (posición de las 6)

2. Retire el tapón de verificación en la posición de las 3 (Figura 104).

El aceite debe llegar a la parte inferior del orificio del tapón de verificación.

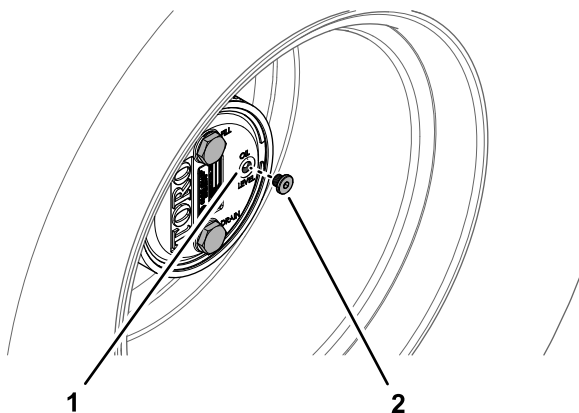


Figura 105

g225606

1. Orificio del tapón de verificación
2. Tapón de verificación

3. Si el nivel de aceite es bajo, retire el tapón de llenado en la posición de las 12 y añada aceite hasta que empiece a salir del orificio en la posición de las 3.
4. Inspeccione las juntas tóricas de los tapones en busca de desgaste o daños.

Nota: Sustituya las juntas tóricas si fuera necesario.

5. Instale los tapones.

6. Repita los pasos 1 y 5 en el conjunto de engranajes planetarios en el otro lado de la máquina.

Cambio del aceite del engranaje planetario

Intervalo de mantenimiento: Después de las primeras 50 horas

Cada 800 horas o cada año, lo que ocurra primero.

Especificación del lubricante: lubricante de engranajes de alta calidad SAE 85W-140

Capacidad de lubricación del alojamiento del freno y de los engranajes planetarios: 0,65 litros

Vaciado de la transmisión planetaria

1. Aparque la máquina en una superficie nivelada, coloque la rueda de modo que el tapón de llenado se encuentre en la posición de las 12, el tapón de verificación en la posición de las 3 y el tapón de vaciado en la posición de las 6; consulte Figura 104 en [Comprobación del lubricante de la transmisión planetaria \(página 76\)](#).
2. Retire el tapón de llenado en la posición de las 12 y compruebe el tapón en la posición de las 3 (Figura 106).

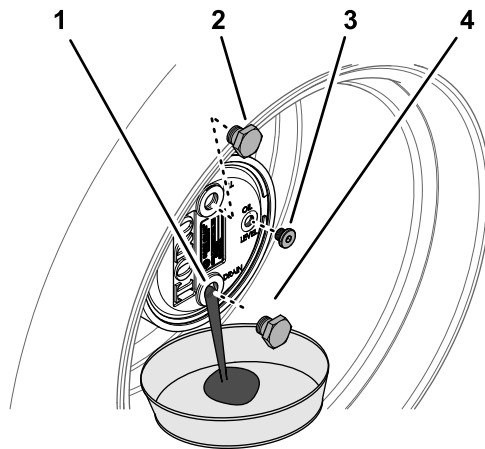


Figura 106

g225609

1. Orificio del tapón de vaciado
2. Tapón de llenado
3. Tapón de verificación
4. Tapón de vaciado

3. Coloque un recipiente debajo del cubo planetario, retire el tapón de vaciado en la posición de las 6 y deje que se drene el aceite (Figura 106).

- Inspeccione las juntas tóricas de los tapones de llenado, de verificación y de vaciado en busca de desgaste o daños.

Nota: Sustituya las juntas tóricas si fuera necesario.

- Instale el tapón de vaciado en el orificio de vaciado del alojamiento de los engranajes planetarios (Figura 106).
- Coloque un recipiente debajo del alojamiento del freno, retire el tapón de vaciado y deje que se drene el aceite totalmente (Figura 107).

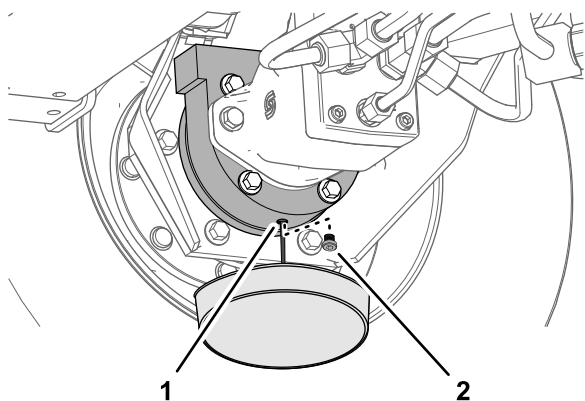


Figura 107

g225608

- Orificio de vaciado (alojamiento del freno)
- Tapón de vaciado

- Inspeccione la junta tórica del tapón por si presentara desgaste o daños e instale el tapón en el alojamiento del freno.

Nota: Sustituya la junta tórica si fuera necesario.

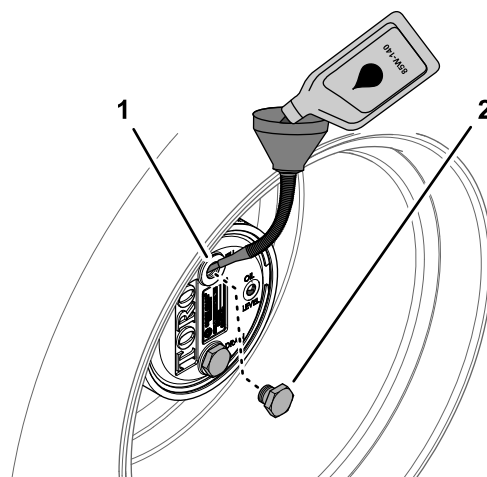


Figura 108

g225610

- Orificio del tapón de llenado (alojamiento del freno)
- Tapón de llenado

- Instale el tapón de llenado y compruebe el tapón.
- Limpie los alojamientos del freno y de los engranajes planetarios (Figura 109).

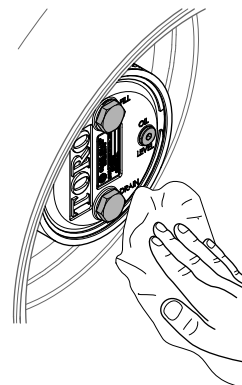


Figura 109

g225607

Llenado de la transmisión planetaria con lubricante

- Por el orificio del tapón de llenado, llene lentamente la transmisión planetaria con 0,65 litros de lubricante para engranajes SAE 85W-140 de alta calidad.

Importante: Si se llena la transmisión planetaria antes de haber agregado 0,65 litros de aceite, espere 1 hora o instale el tapón y desplace la máquina unos 3 metros para distribuir el aceite por el sistema de frenado. Luego, retire el tapón y añada el aceite restante.

- Repita los pasos 1 a 7 en [Vaciado de la transmisión planetaria \(página 77\)](#) y los pasos 1 a 3 en este procedimiento para el conjunto del freno/los engranajes planetarios del otro lado de la máquina.

Comprobación de fugas en el eje trasero y la caja de engranajes

Intervalo de mantenimiento: Cada vez que se utilice o diariamente

Inspecciones visualmente el eje trasero y la caja de engranajes del eje trasero por si hay fugas.

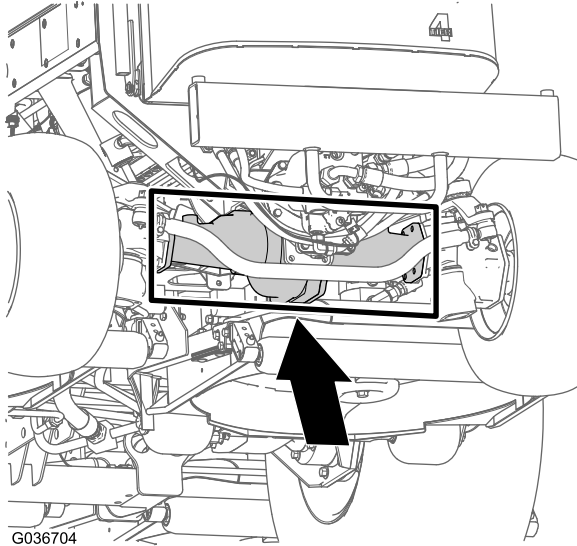


Figura 110

Comprobación del lubricante del eje trasero

Intervalo de mantenimiento: Cada 400 horas

El eje trasero está lleno de lubricante para engranajes SAE 85W-140. La capacidad es de 2,4 litros. Compruebe diariamente que no existen fugas.

1. Aparque la máquina en una superficie nivelada, ponga el freno de estacionamiento, baje las unidades de corte, apague el motor y retire la llave.
2. Retire un tapón de verificación de un extremo del eje y asegúrese de que el lubricante llega al borde inferior del orificio (Figura 111).

Nota: Si el nivel es bajo, retire el tapón de llenado y añada suficiente lubricante para que el nivel llegue al borde inferior de los orificios de los tapones de verificación.

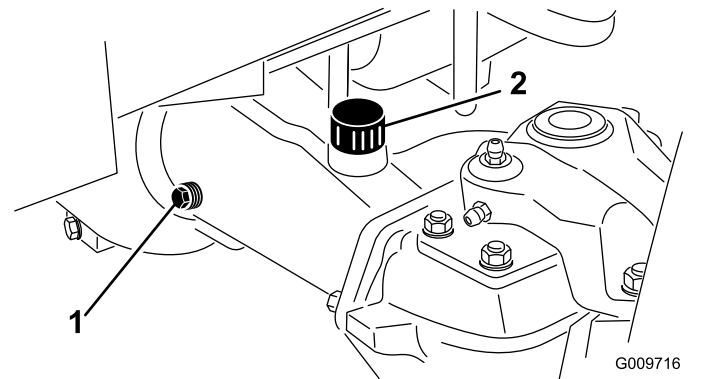


Figura 111

1. Tapón de verificación
2. Tapón de llenado

Cambio del lubricante del eje trasero

Intervalo de mantenimiento: Después de las primeras 200 horas

Cada 800 horas

Especificación del lubricante: lubricante de engranajes de alta calidad SAE 85W-140

Capacidad del eje: 2,4 litros

1. Aparque la máquina en una superficie nivelada, ponga el freno de estacionamiento, baje las unidades de corte, apague el motor y retire la llave.
2. Limpie la zona alrededor de los tres tapones de vaciado, uno en cada extremo y uno en el centro (Figura 112).

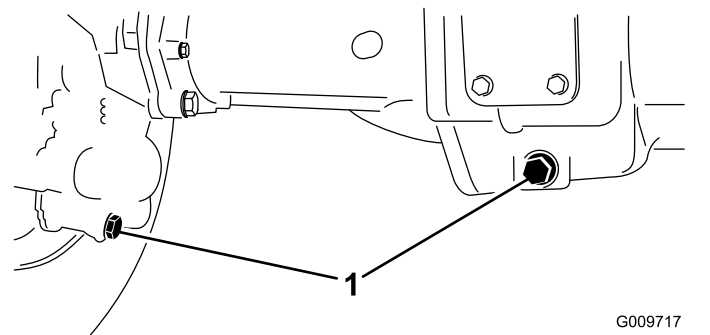


Figura 112

1. Ubicación del tapón de vaciado

3. Retire los tapones de verificación del nivel de aceite y el tapón de alivio del eje principal para facilitar el vaciado del lubricante de los engranajes.
4. Retire los tapones de vaciado y deje fluir el lubricante a los recipientes.

- Coloque los tapones.
- Retire un tapón de verificación y llene el eje con aproximadamente 2,4 litros de lubricante para engranajes 85W-140, o hasta que el lubricante llegue al borde inferior del orificio.
- Instale el tapón de verificación.

Comprobación del lubricante de la caja de engranajes del eje trasero

Intervalo de mantenimiento: Cada 400 horas

La caja de engranajes está llena de lubricante para engranajes SAE 85W-140. La capacidad es de 0,5 litros. Compruebe diariamente que no existen fugas.

- Aparque la máquina en una superficie nivelada, ponga el freno de estacionamiento, baje las unidades de corte, apague el motor y retire la llave.
- Retire el tapón de verificación/llenado del lado izquierdo de la caja de engranajes y asegúrese de que el lubricante llega al borde inferior del orificio (Figura 113).

Nota: Si el nivel es bajo, añada suficiente lubricante para que el nivel llegue al borde inferior del orificio.

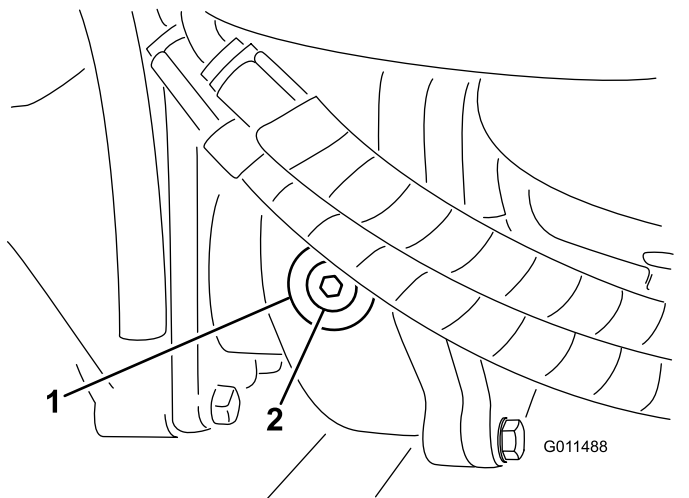


Figura 113

- Caja de engranajes
- Tapón de verificación/llenado

Comprobación de la convergencia de las ruedas traseras

Intervalo de mantenimiento: Cada 800 horas/Cada año (lo que ocurra primero)

- Aparque la máquina en una superficie nivelada, ponga el freno de estacionamiento, baje las unidades de corte, apague el motor y retire la llave.
- Mida la distancia entre centros (a la altura del eje) en la parte delantera y trasera de los neumáticos de dirección (Figura 114).

Nota: La distancia delantera debe ser de 3 mm menos que la trasera.

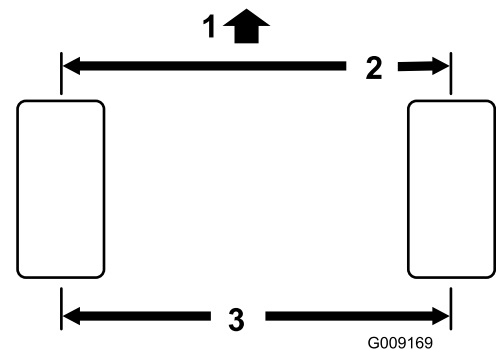


Figura 114

- Parte delantera de la máquina
- 3 mm menos que la medición trasera
- Distancia entre centros

- Para ajustar, retire la chaveta y la tuerca de cualquiera de las articulaciones esféricas de la biela (Figura 115). Retire la rótula de la biela del soporte del cojinete del eje.

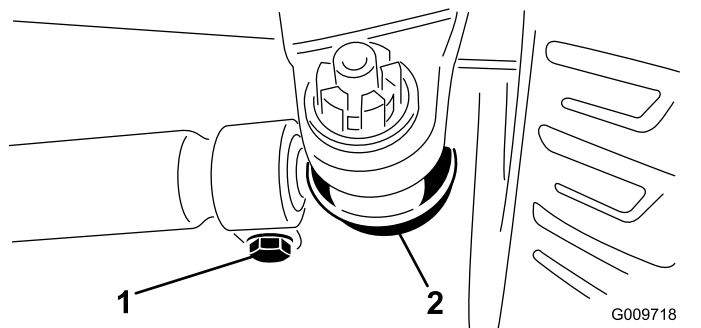


Figura 115

- Abrazadera de la biela
- Rótula de la biela

- Afloje las abrazaderas en ambos extremos de las bielas (Figura 115).

5. Gire la rótula desconectada una revolución completa hacia dentro o hacia fuera, y apriete la abrazadera en el extremo libre de la biela.
6. Gire el conjunto completo de la biela una revolución completa en el mismo sentido (hacia dentro o hacia fuera) y apriete la abrazadera del extremo conectado de la biela.
7. Instale la rótula en el soporte del eje, apriete la tuerca con la presión de los dedos simplemente y mida la convergencia.
8. Repita el procedimiento si es necesario.
9. Apriete la tuerca e instale una chaveta nueva cuando el ajuste sea correcto.

Mantenimiento del sistema de refrigeración

Seguridad del sistema de refrigeración

- La ingestión del refrigerante del motor puede causar envenenamiento; manténgalo fuera del alcance de niños y animales domésticos.
- Una descarga de refrigerante caliente bajo presión, o cualquier contacto con el radiador caliente y los componentes que lo rodean, puede causar quemaduras graves.
 - Siempre deje que el motor se enfríe durante al menos 15 minutos antes de retirar el tapón del radiador.
 - Utilice un trapo al abrir el tapón del radiador, y ábralo lentamente para permitir la salida del vapor.
- No haga funcionar la máquina sin que las cubiertas estén colocadas.
- Mantenga alejados del ventilador y la correa de transmisión en movimiento los dedos, las manos y la ropa suelta.

Comprobación del sistema de refrigeración

Intervalo de mantenimiento: Cada vez que se utilice o diariamente

Especificación del refrigerante: solución al 50 % de agua y anticongelante de etilenglicol

Capacidad del sistema de refrigeración: 8,5 litros

⚠ PELIGRO

Los ventiladores y las correas de transmisión, al girar, pueden causar lesiones personales.

- **No utilice la máquina sin los protectores instalados.**
 - **Mantenga los dedos, las manos y las prendas de vestir alejados del ventilador y de la correa de transmisión en movimiento.**
 - **Pare el motor y retire la llave antes de realizar cualquier tarea de mantenimiento.**
1. Aparque la máquina en una superficie nivelada, ponga el freno de estacionamiento, baje las unidades de corte, apague el motor y retire la llave.
 2. Retire con cuidado el tapón del radiador.

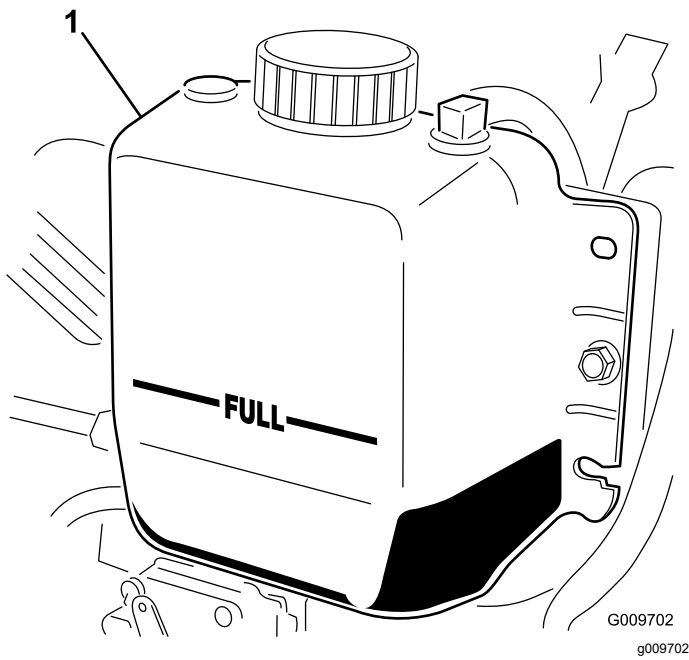


Figura 116

1. Depósito de expansión

3. Compruebe el nivel de refrigerante del radiador. El radiador debe llenarse hasta la parte superior del cuello de llenado, y el depósito de expansión debe llenarse hasta la marca LLENO (Figura 116).
4. Si el nivel de refrigerante es bajo, añada una solución al 50 % de agua y anticongelante de etilenglicol. No use agua sola ni refrigerantes a base de alcohol/metanol.
5. Instale el tapón del radiador y el tapón del depósito de expansión.

Limpieza del sistema de refrigeración

Intervalo de mantenimiento: Cada vez que se utilice o diariamente—Limpie cualquier suciedad de la zona del motor, del enfriador de aceite y del radiador (limpie estas zonas con más frecuencia en condiciones de mucho polvo o suciedad).

La máquina está equipada con un sistema de ventilador hidráulico que invierte su dirección de forma automática (o manual) para reducir la acumulación de residuos en el enfriador de aceite/radiador y la rejilla. Aunque este sistema puede reducir el tiempo necesario para limpiar el enfriador de aceite/radiador, no elimina la necesidad de limpieza rutinaria. Todavía es necesario limpiar e inspeccionar periódicamente el radiador y el enfriador de aceite.

1. Aparque la máquina en una superficie nivelada, ponga el freno de estacionamiento, baje las unidades de corte, apague el motor y retire la llave.
 2. Deje que la máquina se enfríe; consulte [Seguridad en el mantenimiento \(página 60\)](#) y [Seguridad del sistema de refrigeración \(página 81\)](#).
 3. Desenganche y abra la rejilla trasera (Figura 117).
- Nota:** Para retirar la rejilla, levántela de los goznes de las bisagras.
4. Limpie a fondo cualquier residuo de la rejilla.

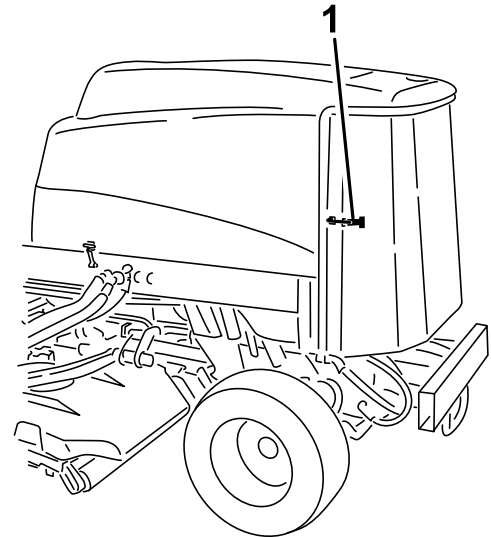


Figura 117

1. Enganche de la rejilla trasera

5. Limpie a fondo ambos lados del enfriador de aceite y del radiador con aire comprimido (Figura 118).

Nota: Empezando en la parte delantera, sople los residuos hacia la parte trasera. Luego, limpie desde atrás, soplando los residuos hacia adelante. Repita este procedimiento varias veces hasta eliminar todos los residuos.

Mantenimiento de los frenos

Ajuste de los frenos de servicio

Ajuste los frenos de servicio si el pedal de freno tiene más de 25 mm de holgura, o si los frenos no funcionan eficazmente. La holgura es la distancia que recorre el pedal de freno antes de notarse una resistencia de frenado.

1. Aparque la máquina en una superficie nivelada, ponga el freno de estacionamiento, baje las unidades de corte, apague el motor y retire la llave.
2. Desenganche el bloqueo de los pedales de freno para que ambos pedales funcionen de forma independiente.
3. Para reducir la holgura de los pedales de freno, apriete los frenos como se indica a continuación:
 - A. Afloje la tuerca delantera del extremo roscado del cable de freno (Figura 119).

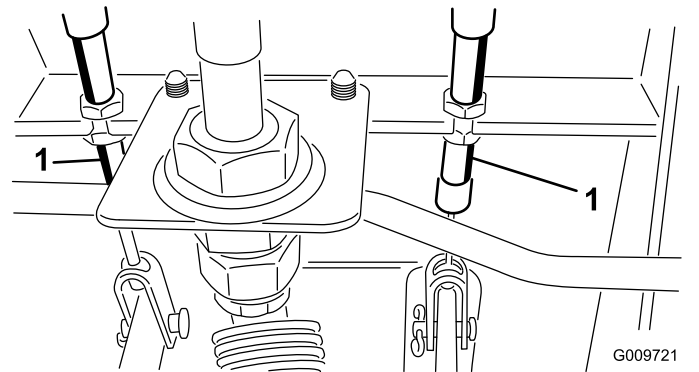


Figura 119

1. Tuercas de ajuste

- B. Apriete la tuerca trasera para mover el cable hacia atrás hasta que los pedales de freno tengan una holgura de 13 mm a 25 mm.
- C. Apriete las tuercas delanteras una vez que los frenos estén ajustados correctamente.

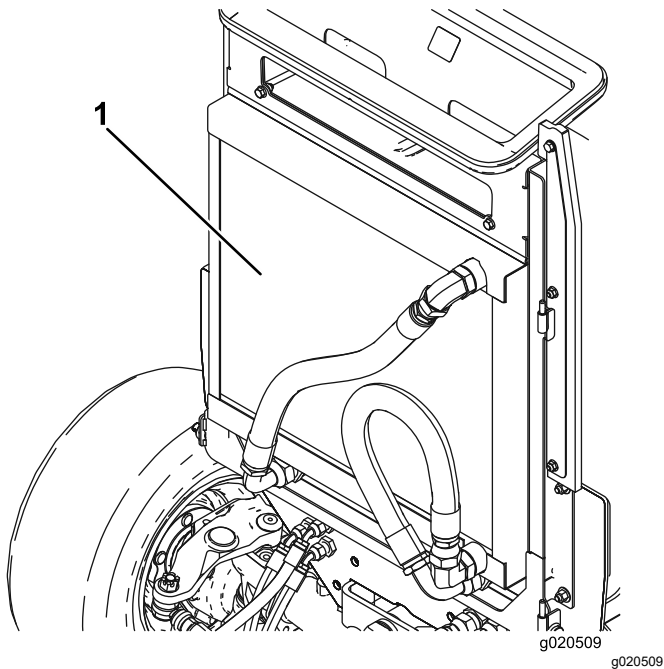


Figura 118

1. Enfriador de aceite/radiador

Importante: Si se limpia el enfriador de aceite o el radiador con agua, pueden producirse daños prematuros en los componentes por corrosión y compactación de los residuos.

6. Cierre la rejilla trasera y sujétela con el enganche.

Mantenimiento de las correas

Mantenimiento de la correa del alternador

Intervalo de mantenimiento: Cada 100 horas

Una tensión correcta de la correa permite una desviación de 10 mm al aplicar una fuerza de 4,5 kg a la correa en el punto intermedio entre las poleas.

Si la desviación no es de 10 mm, afloje los pernos de montaje del alternador ([Figura 120](#)).

Nota: Aumente o reduzca la tensión de la correa del alternador y apriete los pernos. Verifique de nuevo la desviación de la correa para asegurarse de que la tensión es la correcta.

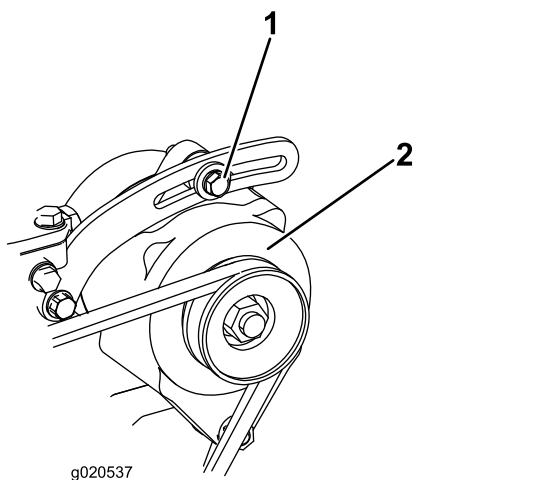


Figura 120

1. Perno de montaje

2. Alternador

Mantenimiento del sistema hidráulico

Seguridad del sistema hidráulico

- Busque atención médica inmediatamente si el fluido penetra en la piel. Un médico deberá eliminar quirúrgicamente el fluido inyectado en pocas horas.
- Asegúrese de que todas las mangueras y líneas de fluido hidráulicos están en buenas condiciones de uso, y que todos los acoplamientos y conexiones hidráulicos están apretados, antes de aplicar presión al sistema hidráulico.
- Mantenga el cuerpo y las manos alejados de fugas pequeñas o boquillas que liberan fluido hidráulico a alta presión.
- Utilice un cartón o un papel para buscar fugas hidráulicas.
- Alivie de manera segura toda presión en el sistema hidráulico antes de realizar trabajo alguno en el sistema hidráulico.

Mantenimiento del fluido hidráulico

Especificación del fluido hidráulico

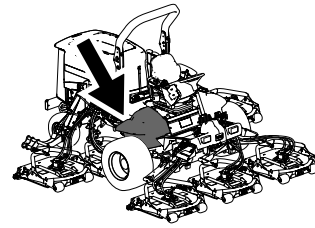
El depósito se llena en la fábrica con fluido hidráulico de alta calidad. Compruebe el nivel del fluido hidráulico antes de arrancar el motor por primera vez y luego a diario; consulte [Comprobación del nivel de fluido hidráulico \(página 85\)](#).

Fluido hidráulico recomendado: fluido hidráulico Toro PX Extended Life, disponible en recipientes de 19 litros o en bidones de 208 litros.

Nota: Una máquina que utilice el fluido de recambio recomendado necesita menos cambios de filtro y de fluido.

Fluidos hidráulicos alternativos: si no se encuentra disponible el fluido hidráulico Toro PX Extended Life, puede utilizar otro fluido hidráulico convencional basado en petróleo cuyas especificaciones referentes a todas las propiedades materiales estén dentro de los intervalos relacionados a continuación y que cumpla las normas industriales. No utilice fluidos sintéticos. Consulte a su distribuidor de lubricantes para identificar un producto satisfactorio.

Nota: Toro no asume responsabilidad alguna por daños causados por sustituciones no adecuadas, por lo que debe utilizar solamente productos de fabricantes reputados que respalden sus recomendaciones.



g198718

Fluido hidráulico anti-desgaste de alto índice de viscosidad/bajo punto de descongelación, ISO VG 46

Propiedades de materiales:

Viscosidad, ASTM D445 cSt a 40 °C 44 a 48

Índice de viscosidad ASTM D2270 140 o más

Punto de descongelación, ASTM D97 -37 °C a -45 °C

Especificaciones industriales: Eaton Vickers 694 (I-286-S, M-2950-S/35VQ25 o M-2952-S)

Nota: La mayoría de los fluidos hidráulicos son casi incoloros, por lo que es difícil detectar fugas. Está disponible un aditivo de tinte rojo para el fluido hidráulico, en botellas de 20 ml. Una botella es suficiente para 15 a 22 litros de fluido hidráulico. Solicite el N.º de pieza 44-2500 a su distribuidor autorizado Toro.

Importante: El fluido hidráulico biodegradable Toro Premium Synthetic es el único fluido sintético biodegradable homologado por Toro. Este fluido es compatible con los elastómeros usados en los sistemas hidráulicos Toro, y es apropiado para un amplio intervalo de temperaturas. Este fluido es compatible con aceites minerales convencionales, pero para obtener la máxima biodegradabilidad y rendimiento es necesario purgar el sistema hidráulico completamente de fluido convencional. Su distribuidor Toro autorizado dispone de este aceite en recipientes de 19 litros o en bidones de 208 litros.

Comprobación del nivel de fluido hidráulico

Intervalo de mantenimiento: Cada vez que se utilice o diariamente

1. Aparque la máquina en una superficie nivelada, ponga el freno de estacionamiento, baje las unidades de corte, apague el motor y retire la llave.
2. Compruebe el nivel de fluido hidráulico (Figura 121).

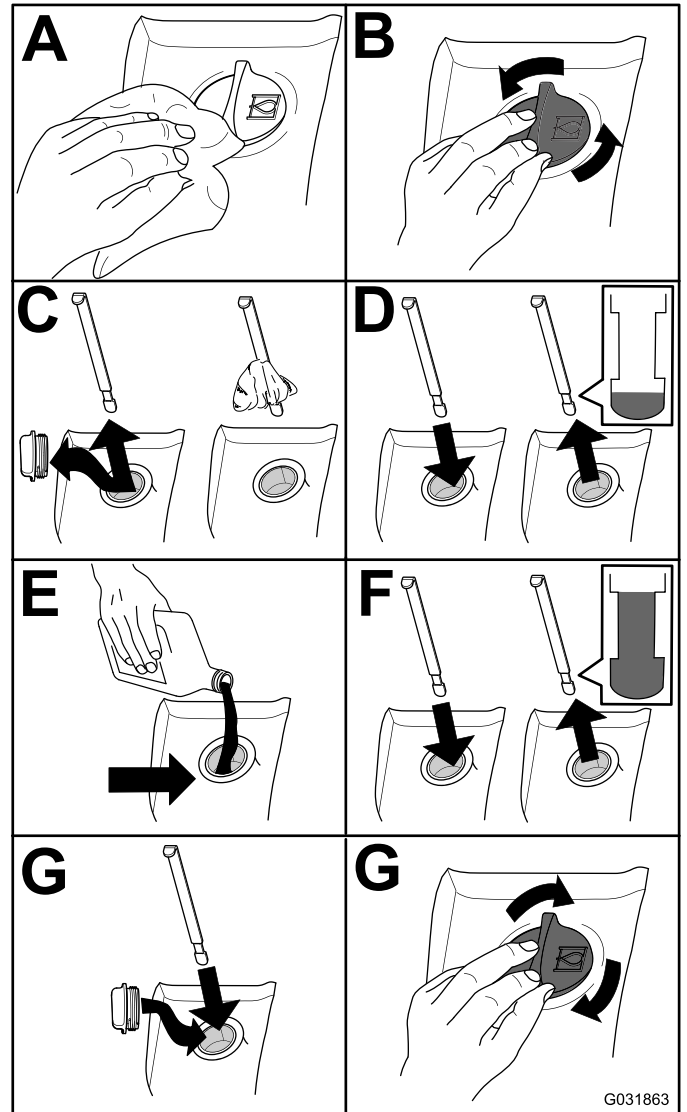


Figura 121

G031863

g031863

Cómo cambiar el fluido hidráulico

Intervalo de mantenimiento: Cada 2000 horas—**Si está utilizando el fluido hidráulico recomendado, cambie el fluido hidráulico.**

Cada 800 horas—**Si no está utilizando el fluido hidráulico recomendado o ha llenado alguna vez el depósito con un fluido alternativo, cambie el fluido hidráulico.**

Capacidad de fluido hidráulico: 28,4 litros

Si el fluido se contamina, póngase en contacto con su Distribuidor Autorizado Toro, porque es necesario purgar el sistema. El fluido contaminado tiene un aspecto lechoso o negro en comparación con el fluido limpio.

1. Aparque la máquina en una superficie nivelada, ponga el freno de estacionamiento, baje las unidades de corte, apague el motor y retire la llave.
2. Levante el capó.
3. Desconecte la manguera de retorno de la parte inferior del depósito y deje fluir el fluido hidráulico a un recipiente grande.
4. Vuelva a conectar la manguera cuando el fluido hidráulico se haya drenado.
5. Llene el depósito con fluido hidráulico; consulte [Comprobación del nivel de fluido hidráulico \(página 85\)](#).

Importante: Utilice solamente los fluidos hidráulicos especificados. Otros fluidos podrían causar daños en el sistema.

6. Coloque el tapón del depósito.
7. Gire la llave del interruptor de encendido a la posición de CONECTADO para arrancar el motor. Utilice todos los controles hidráulicos para distribuir el fluido hidráulico por todo el sistema y compruebe que no hay fugas.
8. Gire la llave del interruptor de encendido a la posición de DESCONECTADO.
9. Verifique el nivel de fluido y añada suficiente para que el nivel llegue a la marca LLENO de la varilla. **No llene demasiado.**

Cambio de los filtros hidráulicos

Intervalo de mantenimiento: Cada 1000 horas—**Si está utilizando el fluido hidráulico recomendado**, cambie el filtro hidráulico (antes si el indicador de intervalo de mantenimiento se encuentra en la zona roja).

Cada 800 horas—**Si no está utilizando el fluido hidráulico recomendado o ha llenado alguna vez el depósito con un fluido alternativo**, cambie el filtro hidráulico (antes si el indicador de intervalo de mantenimiento se encuentra en la zona roja).

Utilice filtros de recambio Toro Pieza N° 94-2621 para la parte trasera (unidades de corte) de la máquina y Pieza N° 75-1310 para la parte delantera (carga) de la máquina.

Importante: El uso de otro filtro puede anular la garantía de algunos componentes.

1. Incline el asiento del operador para acceder al filtro de presión de la segadora; consulte [Acceso al compartimento de elevación hidráulica \(página 64\)](#).

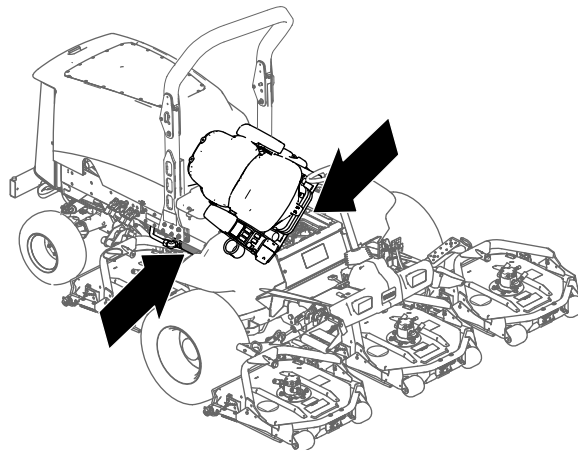
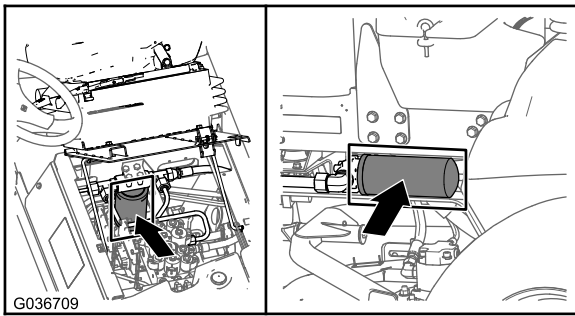


Figura 122

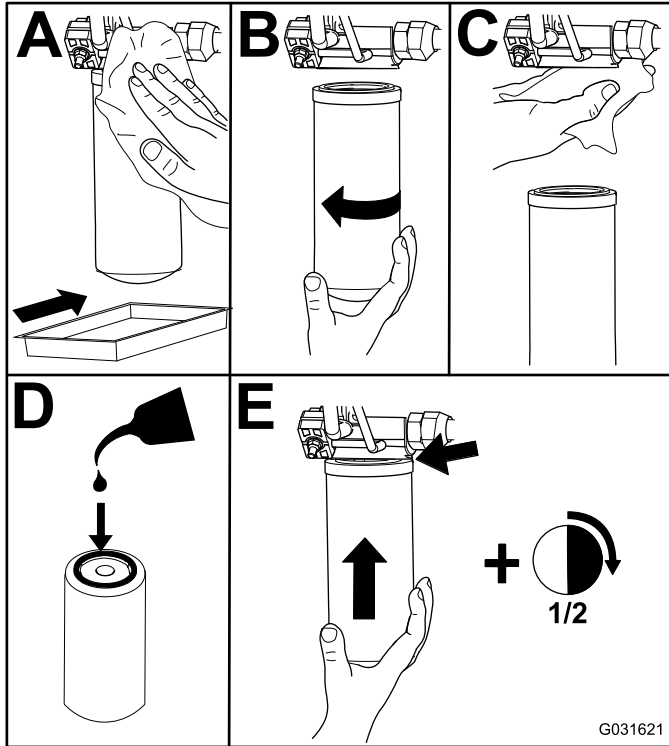
g201858

2. Sustituya el filtro hidráulico de carga en el compartimento de elevación hidráulico, tal y como se muestra en la [Figura 123](#).



G036709

g036709



G031621

g031621

Figura 123

3. Baje y fije el asiento del operador.
4. Sustituya el filtro de retorno a la derecha de la máquina (Figura 123).
5. Arranque el motor y déjelo funcionar durante unos 2 minutos para purgar el aire del sistema. Pare el motor y compruebe que no hay fugas.

Comprobación de los tubos y las mangueras hidráulicos

Intervalo de mantenimiento: Cada vez que se utilice o diariamente

Cada 2 años

Inspeccione a diario las líneas y mangueras hidráulicas para comprobar que no tienen fugas, que no están dobladas, que los soportes no están sueltos,

y que no hay desgaste, elementos sueltos, o deterioro causado por agentes ambientales o químicos. Haga todas las reparaciones necesarias antes de utilizar la máquina.

⚠ ADVERTENCIA

Las fugas de fluido hidráulico bajo presión pueden penetrar en la piel y causar lesiones.

- Busque ayuda médica inmediatamente si el fluido penetra en la piel.
- Asegúrese de que todas las mangueras y líneas de fluido hidráulico están en buenas condiciones de uso, y que todos los acoplamientos y conexiones hidráulicos están apretados, antes de aplicar presión al sistema hidráulico.
- Mantenga el cuerpo y las manos alejados de fugas pequeñas o boquillas que liberan fluido hidráulico a alta presión.
- Utilice un cartón o un papel para buscar fugas hidráulicas.
- Alivie de manera segura toda presión en el sistema hidráulico antes de realizar trabajo alguno en el sistema hidráulico.

Mantenimiento de la unidad de corte

Cómo desmontar las unidades de corte

1. Aparque la máquina en una superficie nivelada, ponga el freno de estacionamiento, baje las unidades de corte, apague el motor y retire la llave.
2. Desconecte y retire el motor hidráulico de la unidad de corte (Figura 124). Tape la parte superior del eje para evitar la contaminación.

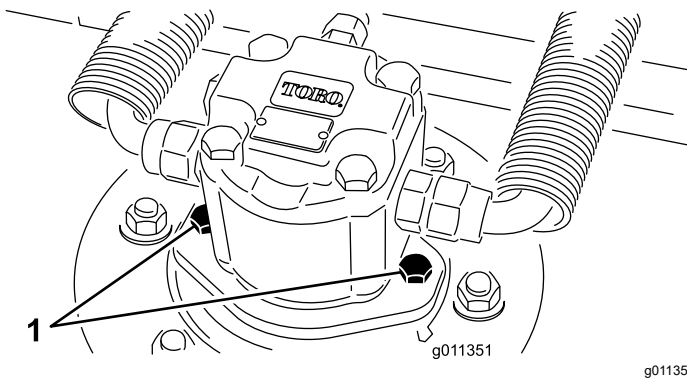


Figura 124

1. Tornillos de montaje del motor

3. Retire el pasador de seguridad (para máquinas Groundsmaster 4500) o la tuerca de retención (para máquinas Groundsmaster 4700) que sujeta el bastidor de tiro de la unidad de corte a la barra de giro del brazo de elevación (Figura 125).

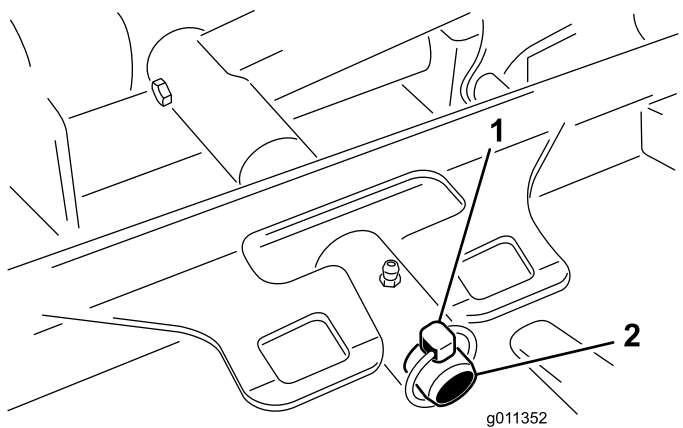


Figura 125

1. Pasador de seguridad
2. Pasador de giro del brazo de elevación

4. Aleje la unidad de corte de la máquina.

Instalación de las unidades de corte

1. Coloque la unidad de corte en su posición, delante de la máquina.
2. Deslice el bastidor de tiro de la unidad de corte sobre el pasador de giro del brazo de elevación (Figura 125). Sujete la unidad de corte al pasador con el pasador de seguridad (para máquinas Groundsmaster 4500) o la tuerca de retención (para máquinas Groundsmaster 4700).
3. Instale el motor hidráulico en la unidad de corte (Figura 124). Asegúrese de que la junta tórica está correctamente colocada y que no está dañada.
4. Engrase el eje.

Mantenimiento del rodillo delantero

Inspeccione el rodillo delantero; no debe estar desgastado, tener holgura excesiva o atascarse. Ajuste o sustituya el rodillo o sus componentes si se da cualquiera de estas condiciones.

Desmontaje del rodillo delantero

1. Retire el perno de montaje del rodillo (Figura 126).
2. Introduzca un punzón por el extremo del alojamiento del rodillo y obligue a salir al cojinete opuesto dando golpecitos alternativos en cada lado del anillo de rodadura interior del cojinete. Debe quedar expuesto un reborde de 1,5 mm del anillo de rodadura interior.

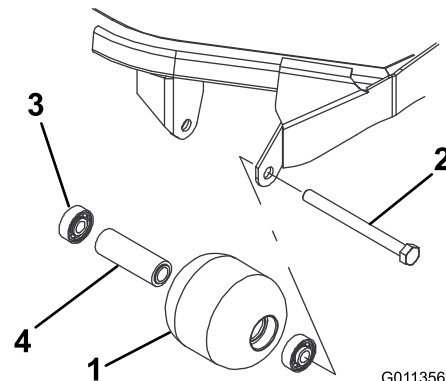


Figura 126

1. Rodillo delantero
2. Perno de montaje
3. Cojinete
4. Suplemento del cojinete

3. En una prensa, retire el otro cojinete haciendo presión.

4. Inspeccione el alojamiento del rodillo, los cojinetes, y el espaciador del cojinete (Figura 126) Sustituya cualquier componente dañado y móntelos.

Montaje del rodillo delantero

1. Introduzca a presión el primer cojinete en el alojamiento del rodillo (Figura 126). Haga presión solamente sobre el anillo de rodadura exterior, o de forma igual sobre el anillo exterior y el interior.
2. Introduzca el espaciador (Figura 126).
3. Introduzca a presión el segundo cojinete en el alojamiento del rodillo (Figura 126). Presione de manera uniforme sobre el anillo de rodadura interior y el exterior hasta que el anillo de rodadura interior entre en contacto con el espaciador.
4. Instale el conjunto del rodillo en el bastidor de la unidad de corte.
5. Compruebe que el espacio entre el conjunto del rodillo y los soportes de montaje del rodillo del bastidor de la unidad de corte no supera los 1,5 mm. Si el espacio es de más de 1,5 mm, instale suficientes arandelas de $\frac{5}{8}$ " de diámetro para eliminar la holgura.

Importante: Si fija el conjunto del rodillo con un espacio mayor de 1,5 mm, creará una carga lateral sobre el cojinete que puede causar un fallo prematuro del cojinete

6. Apriete el perno de montaje a 108 N·m.

Mantenimiento de las cuchillas

Seguridad de las cuchillas

- Inspeccione periódicamente las cuchillas, para asegurarse de que no están desgastadas ni dañadas.
- Tenga cuidado al comprobar las cuchillas. Envuelva las cuchillas o lleve guantes, y extreme las precauciones al manejar las cuchillas. Las cuchillas únicamente pueden ser cambiadas o afiladas; no las enderece ni las suelde nunca.
- En máquinas con múltiples cuchillas, tenga cuidado puesto que girar una cuchilla puede hacer que giren otras cuchillas.

Mantenimiento del plano de la cuchilla

La unidad de corte viene de fábrica preajustada para una altura de corte de 5 cm y con una inclinación de cuchilla de 7,9 mm. Las alturas de la derecha y la izquierda también están preajustadas para que la diferencia entre las dos sea de $\pm 0,7$ mm.

La unidad de corte está diseñada para soportar impactos de cuchilla sin deformación de la cámara. Si la cuchilla golpea un objeto sólido, compruebe que no está dañada y verifique la precisión del plano de la cuchilla.

Inspección del plano de la cuchilla

1. Retire el motor hidráulico de la unidad de corte y retire la unidad de corte de la máquina.
2. Utilice un polipasto (o dos personas como mínimo) y coloque la unidad de corte sobre una mesa plana.
3. Marque un extremo de la cuchilla con pintura, un rotulador o similar. Utilice este extremo de la cuchilla para comprobar todas las alturas.
4. Coloque el filo de corte del extremo marcado de la cuchilla en la posición de las 12 (hacia adelante, en el sentido de la siega) (Figura 127) y mida la altura desde la mesa hasta el filo de corte de la cuchilla.

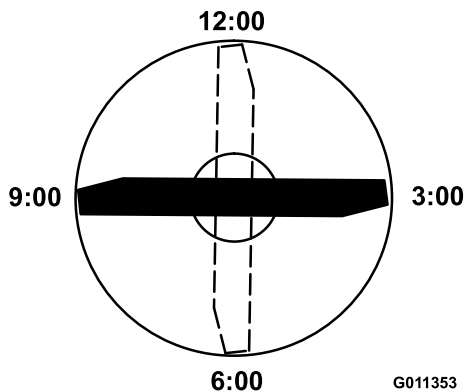


Figura 127

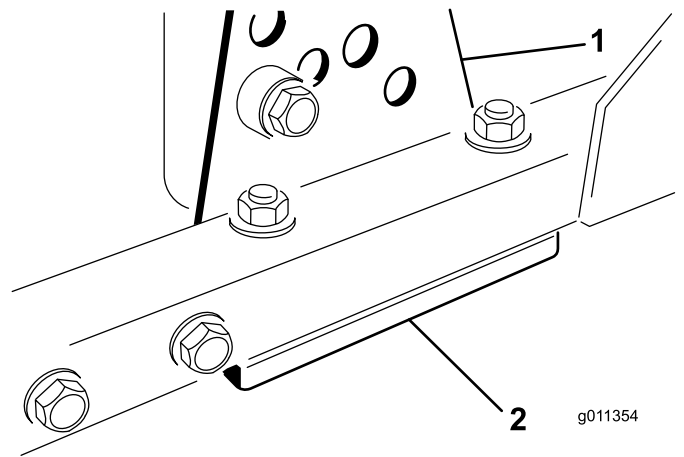


Figura 128

5. Gire el extremo marcado de la cuchilla a las posiciones de las 3 y de las 9 (Figura 127) y mida las alturas.
6. Compare la altura medida en la posición de las 12 con el ajuste de altura de corte. Debe estar a una distancia de no más de 0,7 mm. Las alturas en la posición de las 3 y de las 9 deben ser de 1,6 a 6,0 mm mayores que en la posición de las 12 y con una distancia de no más de 2,2 mm entre sí.

Si alguna de estas medidas no es la correcta, pase a [Ajuste del plano de la cuchilla \(página 90\)](#).

Ajuste del plano de la cuchilla

Empiece con el ajuste delantero (cambie un soporte a la vez).

1. Retire el soporte de altura de corte (delantero, izquierdo o derecho) del bastidor de la unidad de corte (Figura 128).
2. Coloque suplementos de 1,5 mm y/o 0,7 mm entre el bastidor de la unidad de corte y el soporte hasta lograr el ajuste de altura deseado (Figura 128).

1. Soporte de altura de corte
2. Suplementos

3. Instale el soporte de altura de corte en el bastidor de la unidad de corte con los suplementos restantes colocados debajo del soporte de altura de corte.
4. Apriete el perno de cabeza allen/espaciador y la tuerca con arandela prensada.

Nota: El perno de cabeza allen y el espaciador están fijados con adhesivo sellador de roscas para evitar que el espaciador caiga dentro del bastidor de la unidad de corte.

5. Verifique la altura de la posición de las 12 y ajústela si es necesario.
6. Determine si sólo uno o ambos (izquierdo y derecho) de los soportes de ajuste de la altura de corte debe ser ajustado.

Nota: Si el lado de las 3 o de las 9 está entre 1,6 y 6,0 mm más alto que la nueva altura delantera, no se necesita ningún ajuste más en ese lado. Ajuste el otro lado igual que el lado correcto, con una tolerancia de $\pm 2,2$ mm.

7. Ajuste los soportes de altura de corte de la derecha y/o de la izquierda repitiendo los pasos 1 a 4.
8. Apriete los pernos de cuello cuadrado y las tuercas con arandela prensada.
9. Verifique la altura a las posiciones de las 12, 3, y 9.

Retirada e instalación de las cuchillas de la unidad de corte

Cambie la cuchilla si ha golpeado un objeto sólido, si está desequilibrada o si está doblada. Utilice siempre

piezas de repuesto genuinas de Toro para garantizar la seguridad y un rendimiento óptimo.

1. Aparque la máquina en una superficie nivelada, eleve la unidad de corte a la posición de transporte, accione el freno de estacionamiento, apague el motor y retire la llave.

Nota: Bloquee la unidad de corte para evitar que se caiga accidentalmente.

2. Sujete el extremo de la cuchilla usando un paño o un guante grueso.
3. Retire del eje de la cuchilla el perno de la cuchilla, el protector de césped y la cuchilla (Figura 129).

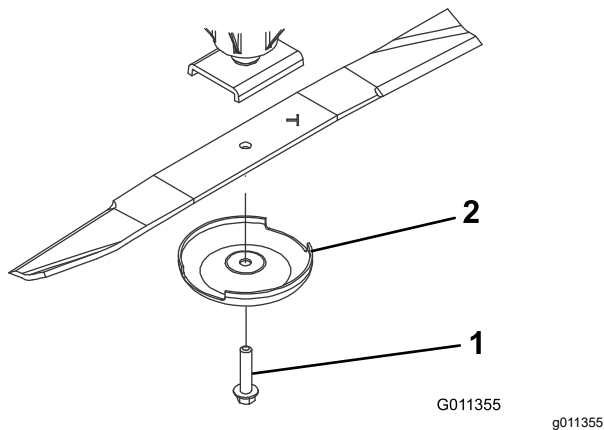


Figura 129

1. Perno de la cuchilla
2. Protector de césped

4. Instale la cuchilla, el protector de césped y el perno de la cuchilla, y apriete el perno a 115–149 N·m.

Importante: La parte curva de la cuchilla debe apuntar hacia el interior de la unidad de corte para asegurar un corte correcto.

Nota: Después de golpear un objeto extraño, apriete todas las tuercas de las poleas de los ejes de las cuchillas a entre 115 y 149 N·m.

Inspección y afilado de la(s) cuchilla(s) de las unidades de corte

Deben tenerse en cuenta dos zonas a la hora de realizar tareas de revisión y mantenimiento de la cuchilla de corte: la vela y el filo. Tanto el filo de corte como la vela, la parte inclinada hacia arriba frente al filo de corte, contribuyen a una buena calidad de corte. La vela es importante porque levanta y endereza la hoja de hierba, así produciendo un corte homogéneo. No obstante, la vela se desgasta

gradualmente durante el uso. A medida que la vela se desgasta, la calidad de corte disminuye, aunque los filos de corte estén afilados. El filo de corte de la cuchilla debe estar afilado para que la hierba sea cortada en vez de desgarrada. Cuando las puntas de las hojas de hierba tienen un aspecto marrón y desgarrado, es señal de que el filo no está afilado. Afile la cuchilla para corregir esta condición.

1. Aparque la máquina en una superficie nivelada, eleve la unidad de corte, accione el freno de estacionamiento, ponga el pedal de tracción en PUNTO MUERTO, ponga el mando de la TDF en la posición de DESENGRANADO, apague el motor y retire la llave del interruptor de encendido.
2. Examine cuidadosamente los extremos de corte de la cuchilla, sobre todo en el punto de reunión entre la parte plana y la parte curva de la cuchilla (Figura 130).

Nota: Puesto que la arena y cualquier material abrasivo pueden desgastar el metal que conecta las partes curva y plana de la cuchilla, compruebe la cuchilla antes de utilizar la segadora. Si se aprecia desgaste (Figura 130), cambie la cuchilla.

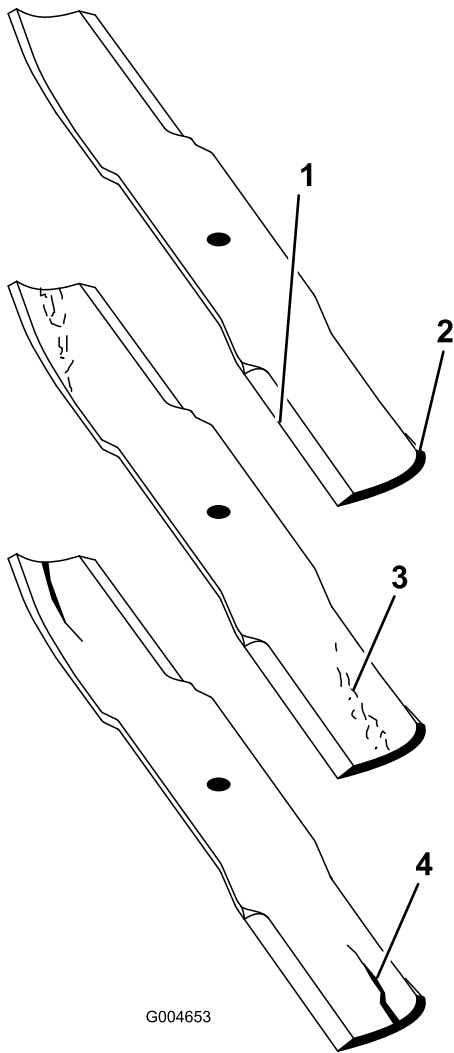


Figura 130

G004653

g004653

- | | |
|------------------|---------------------------------|
| 1. Filo de corte | 3. Formación de ranura/desgaste |
| 2. Parte curva | 4. Grieta |

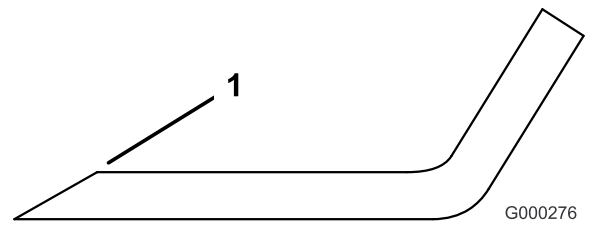


Figura 131

G000276

g000276

1. Afile con el ángulo original.

Nota: Retire las cuchillas y afílelas con una muela. Después de afilar los filos de corte, instale la cuchilla con el protector de césped y el perno de la cuchilla; consulte [Retirada e instalación de las cuchillas de la unidad de corte](#) (página 90).

3. Inspeccione los filos de corte de todas las cuchillas, y afílelos si están romos o tienen mellas ([Figura 131](#)).

Nota: Afile únicamente la parte superior del filo y mantenga el ángulo de corte original para asegurar un filo correcto ([Figura 131](#)). La cuchilla permanece equilibrada si se retira la misma cantidad de metal de ambos filos de corte.

Almacenamiento

Seguridad durante el almacenamiento

- Apague el motor, retire la llave y espere a que se detenga todo movimiento antes de dejar el puesto del operador. Deje que la máquina se enfríe antes de realizar ajustes, tareas de mantenimiento y de limpieza o de guardarla.
- No guarde la máquina o un recipiente de combustible en un lugar donde pudiera haber una llama desnuda, chispas o una llama piloto, por ejemplo en un calentador de agua u otro electrodoméstico.

Preparación de la máquina para el almacenamiento

Importante: No utilice agua reciclada o salada para limpiar la máquina.

Preparación de la unidad de tracción

1. Limpie a fondo la unidad de tracción, las unidades de corte y el motor.
2. Compruebe la presión de los neumáticos. Infle todos los neumáticos de la unidad de tracción a 0,83–1,03 bar.
3. Compruebe que todos los herrajes están bien apretados; apriételos si es necesario.
4. Engrase todos los engrasadores y de pivote. Limpie cualquier exceso de lubricante.
5. Lije suavemente y aplique pintura de retoque a cualquier zona pintada que esté rayada, desconchada u oxidada. Repare cualquier desperfecto de la carrocería.
6. Preparación de la batería y los cables:
 - A. Retire los terminales de los bornes de la batería.
Nota: Desconecte primero el terminal negativo y luego el positivo. Conecte primero el terminal positivo y luego el negativo.
 - B. Limpie la batería, los terminales y los bornes con un cepillo de alambre y una solución de bicarbonato.
 - C. Aplique una capa de grasa Grafo 112X (Pieza N° 505-47) o de vaselina a los

terminales de los cables y a los bornes de la batería para evitar la corrosión.

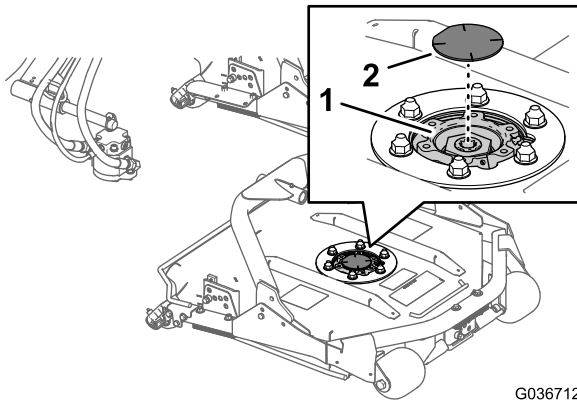
- D. Recargue la batería lentamente durante 24 horas cada 60 días para evitar el sulfatado de plomo de la batería.

Preparación del motor

1. Vacíe el aceite de motor del cárter y vuelva a colocar el tapón de vaciado.
2. Retire y deseche el filtro de aceite. Instale un filtro de aceite nuevo.
3. Vuelva a llenar el cárter con la cantidad estipulada de aceite de motor.
4. Gire la llave en el interruptor hasta la posición de CONECTADO, arranque el motor y déjelo funcionar a velocidad de ralentí durante aproximadamente 2 minutos.
5. Gire la llave en el interruptor hasta la posición de DESCONECTADO.
6. Vacíe completamente todo el combustible del depósito, de los tubos y del filtro de combustible/separador de agua.
7. Enjuague el depósito de combustible con combustible diésel limpio y nuevo.
8. Apriete todos los elementos del sistema de combustible.
9. Realice una limpieza y un mantenimiento completos del conjunto del limpiador de aire.
10. Selle la entrada del limpiador de aire y la salida del tubo de escape con cinta impermeabilizante.
11. Compruebe la protección anticongelante y rellene en caso de necesidad según la temperatura mínima prevista en su región.

Preparación de una unidad de corte

Si las unidades de corte se separan de la unidad de tracción durante un periodo prolongado, instale un tapón de husillo en la parte superior del husillo para protegerlo del polvo y del agua.



G036712
g036712

Figura 132

1. Piñón de eje

2. Tapón de eje

Notas:

Notas:

Notas:

Aviso sobre privacidad en el EEE/Reino Unido

Uso de sus datos personales por parte de Toro

The Toro Company ("Toro") respeta su privacidad. Al adquirir nuestros productos, podemos recopilar ciertos datos personales sobre usted, ya sea de forma directa a través de usted o de nuestra empresa o nuestro representante local de Toro. Toro utiliza estos datos para cumplir obligaciones contractuales, como registrar su garantía, procesar una reclamación de garantía o ponerse en contacto con usted en caso de la retirada de un producto, así como para fines comerciales legítimos, como valorar la satisfacción de los clientes, mejorar nuestros productos u ofrecerle información de productos que puedan ser de su interés. Toro puede compartir sus datos con filiales, concesionarios u otros socios comerciales de Toro en relación con cualquiera de las actividades antes mencionadas. También podemos revelar sus datos personales cuando se requiera por ley o en relación con la venta, la adquisición o la fusión de una empresa. No venderemos sus datos personales a ninguna otra empresa con fines de marketing.

Retención de su información personal

Toro conservará sus datos personales hasta que sean relevantes para las finalidades indicadas anteriormente y según los requisitos legales. Para obtener más información sobre los periodos de retención aplicables, póngase en contacto con legal@toro.com.

Compromiso de Toro con la seguridad

Sus datos personales se pueden procesar en Estados Unidos o en otro país que aplique leyes de protección de datos menos estrictas que las de su país de residencia. Cuando transfiramos sus datos personales fuera de su país de residencia, daremos los pasos legalmente pertinentes para garantizar que se aplican las medidas adecuadas para proteger su información y para garantizar que se trata con seguridad.

Acceso y corrección

Puede tener derecho a corregir o revisar sus datos personales, o bien a negarse al procesamiento de sus datos o restringirlo. Para ello, póngase en contacto con nosotros en la dirección legal@toro.com. Si tiene alguna preocupación acerca de cómo ha gestionado Toro su información, le instamos a que se ponga en contacto con nosotros directamente. Recuerde que los residentes europeos tienen derecho a presentar quejas ante la autoridad responsable de la protección de datos.

Información sobre advertencias de la Propuesta 65 de California

¿De qué tratan estas advertencias?

Es posible que vea un producto a la venta con una etiqueta de advertencia con el siguiente texto:



ADVERTENCIA: Cáncer y daños reproductivos – www.p65Warnings.ca.gov.

¿Qué es la Propuesta 65?

La Propuesta 65 se aplica a cualquier empresa que opere en California, que venda productos en California o que fabrique productos que puedan venderse o llevarse a California. Estipula que el gobernador de California debe mantener y publicar una lista de sustancias químicas conocidas por causar cáncer, defectos congénitos y/o daños reproductivos. La lista, que se actualiza cada año, incluye cientos de sustancias químicas presentes en muchos artículos de uso diario. La finalidad de la Propuesta 65 es informar al público sobre la exposición a estas sustancias químicas.

La Propuesta 65 no prohíbe la venta de productos que contienen estas sustancias, pero requiere la inclusión de advertencias en cualquier producto, embalaje o documentación con el producto. Por otro lado, la advertencia de la Propuesta 65 no significa que un producto infrinja los requisitos o estándares de seguridad de los productos. De hecho, el Gobierno de California ha aclarado que una advertencia de la Propuesta 65 “no equivale a una decisión normativa de que un producto sea ‘seguro’ o ‘no seguro’”. Muchas de estas sustancias químicas se han utilizado en productos de uso diario durante años, sin que se hayan documentado daños. Para obtener más información, visite <https://oag.ca.gov/prop65/faqs-view-all>.

Una advertencia de la Propuesta 65 significa que una empresa (1) ha evaluado la exposición y ha concluido que supera “el nivel de riesgo no significativo”, o bien (2) ha optado por proporcionar una advertencia basándose en su comprensión sobre la presencia de una sustancia química incluida en la lista sin intentar evaluar la exposición.

¿Esta ley se aplica en todos los lugares?

Las advertencias de la Propuesta 65 solo son obligatorias en virtud de la ley de California. Estas advertencias se ven por toda California en una variedad de entornos, incluidos a título enunciativo y no limitativo, restaurantes, establecimientos de alimentación, hoteles, centros educativos y hospitales, así como en una amplia variedad de productos. Por otro lado, algunos minoristas de venta online y por correo incluyen advertencias de la Propuesta 65 en sus sitios web y en sus catálogos.

¿En qué se diferencian las advertencias y los límites federales en California?

Las normas de la Propuesta 65 con frecuencia son más estrictas que las normas federales e internacionales. Existen distintas sustancias que requieren una advertencia de la Propuesta 65 a niveles mucho más bajos que los límites federales. Por ejemplo, la norma de la Propuesta 65 de advertencias relativas al plomo es de 0,5 µg/día, que es un valor muy por debajo de las normas federales e internacionales.

¿Por qué no llevan la advertencia todos los productos similares?

- Los productos vendidos en California deben llevar el etiquetado de la Propuesta 65, mientras que otros productos similares que se venden en otros lugares no tienen que llevarlos.
- Es posible que a una empresa implicada en un litigio sobre la Propuesta 65 que llegue a un acuerdo se le obligue a utilizar advertencias de la Propuesta 65 en sus productos, mientras que otras empresas que fabriquen productos similares puede que no tengan que cumplir este requisito.
- La aplicación de la Propuesta 65 no es coherente.
- Las empresas pueden optar por no ofrecer advertencias porque concluyan que no tienen que hacerlo en virtud de la Propuesta 65; la falta de advertencias para un producto no significa que el producto no contenga sustancias químicas incluidas en la lista en niveles similares.

¿Por qué Toro incluye esta advertencia?

Toro ha optado por ofrecer a los consumidores el máximo de información posible, para que puedan tomar decisiones informadas sobre los productos que adquieren y utilizan. Toro ofrece advertencias en algunos casos según su conocimiento de la presencia de una o más sustancias químicas incluidas en la lista, sin evaluar el nivel de exposición, ya que no todas las sustancias químicas de la lista incluyen requisitos de límites de exposición. Si bien la exposición de los productos de Toro puede ser insignificante o dentro del rango de “riesgo no significativo”, para mayor cautela Toro ha optado por incluir las advertencias de la Propuesta 65. Además, si Toro no incluye estas advertencias, podría enfrentarse a demandas interpuestas por el Estado de California o bien partes privadas que deseen aplicar la Propuesta 65 y la empresa podría enfrentarse a importantes sanciones.



La Garantía Toro

Garantía limitada de dos años o 1500 horas

Condiciones y productos cubiertos

The Toro Company garantiza su producto Toro Commercial ("Producto") contra defectos de materiales o mano de obra durante 2 años o 1500 horas de operación*, lo que ocurra primero. Esta garantía es aplicable a todos los productos exceptuando los Aireadores (estos productos tienen otras garantías). Cuando exista una condición cubierta por la garantía, repararemos el Producto sin coste alguno para usted, incluyendo diagnóstico, mano de obra, piezas y transporte. El periodo de la garantía empieza en la fecha en que el Producto es entregado al comprador original al por menor. *Producto equipado con horímetro.

Instrucciones para obtener asistencia bajo la garantía

Usted es responsable de notificar al Distribuidor de Commercial Products o al Concesionario Autorizado de Commercial Products al que compró el Producto tan pronto como exista una condición cubierta por la garantía, en su opinión. Si usted necesita ayuda para localizar a un Distribuidor de Commercial Products o a un Concesionario Autorizado, o si tiene alguna pregunta sobre sus derechos o responsabilidades bajo la garantía, puede dirigirse a:

Toro Commercial Products Service Department
8111 Lyndale Avenue South
Bloomington, MN 55420-1196, EE. UU.
952-888-8801 u 800-952-2740
E-mail: commercial.warranty@toro.com

Responsabilidades del Propietario

Como propietario del producto, usted es responsable del mantenimiento y los ajustes requeridos que figuran en su *Manual de operador*. Esta garantía no cubre las reparaciones de problemas en el producto causados como consecuencia de no realizar el mantenimiento y los ajustes necesarios.

Elementos y condiciones no cubiertos

No todos los fallos o averías de productos que se producen durante el periodo de garantía son defectos de materiales o de mano de obra. Esta garantía no cubre:

- Los fallos o averías del Producto que se producen como consecuencia del uso de piezas de repuesto que no sean de la marca Toro, o de la instalación y el uso de accesorios o productos adicionales o modificados que no sean de la marca Toro.
- Los fallos del Producto que se produzcan como resultado de no realizar el mantenimiento y/o los ajustes recomendados.
- Los fallos producidos como consecuencia de la operación del Producto de manera abusiva, negligente o temeraria.
- Las piezas consumidas por el uso que no son defectuosas. Algunos ejemplos de piezas que se consumen o gastan durante la operación normal del Producto incluyen, pero no se limitan a, forros y pastillas de freno, forros de embrague, cuchillas, molinetes, rodillos y sus cojinetes (sellados o engrasables), contracuchillas, bujías, ruedas giratorias y sus cojinetes, neumáticos, filtros, correas, y determinados componentes de pulverizadores tales como diafragmas, boquillas, caudalímetros y válvulas de retención.
- Los fallos causados por influencia externa, incluido a título enunciativo y no limitativo, condiciones meteorológicas, prácticas de almacenamiento, contaminación, el uso de combustibles, refrigerantes, lubricantes, aditivos, fertilizantes, agua o productos químicos no autorizados.
- Fallos o problemas de rendimiento debidos al uso de combustibles (p.ej. gasolina, diésel o biodiésel) que no cumplen las normas industriales correspondientes.
- Ruido, vibraciones, desgaste y deterioro normales. El "desgaste normal" incluye, pero no se limita a, desperfectos en los asientos debidos a desgaste o abrasión, desgaste de superficies pintadas, pegatinas o ventanas rayadas.

Países fuera de Estados Unidos o Canadá

Los clientes que compraron productos Toro exportados de los Estados Unidos o Canadá deben ponerse en contacto con su Distribuidor Toro para obtener pólizas de garantía para su país, provincia o estado. Si, por cualquier razón, no está satisfecho con el servicio ofrecido por su distribuidor, o si tiene dificultad en obtener información sobre la garantía, póngase en contacto con su centro de Servicio Técnico Toro Autorizado.

Piezas

Las piezas cuya sustitución está prevista como mantenimiento requerido están garantizadas hasta la primera sustitución programada de dicha pieza. Las piezas sustituidas bajo esta garantía están cubiertas durante el periodo de la garantía original del producto y pasan a ser propiedad de Toro. Toro tomará la decisión final de reparar o sustituir cualquier pieza o conjunto. Toro puede utilizar piezas remanufacturadas en las reparaciones efectuadas bajo esta garantía.

Garantía de las baterías de ciclo profundo y de ion litio

Las baterías de ciclo profundo y de ion litio producen un determinado número total de kilovatios-hora durante su vida. Las técnicas de uso, recarga y mantenimiento pueden alargar o acortar la vida total de la batería. A medida que se consuman las baterías de este producto, se irá reduciendo paulatinamente la cantidad de trabajo útil entre intervalos de carga, hasta que la batería se desgaste del todo. La sustitución de baterías que se han desgastado debido al consumo normal es responsabilidad del propietario del producto.

Nota: (solo batería de ion litio): Consulte la garantía de la batería para obtener más información.

Garantía de cigüeñal de por vida (solo modelo ProStripe 02657)

El Prostripe equipado con un disco de fricción genuino Toro y un embrague de freno de cuchilla con seguridad de giro (conjunto de embrague de freno de la cuchilla integrado (BBC) + disco de fricción) como equipo original y utilizado por el comprador original según los procedimientos recomendados de funcionamiento y mantenimiento, está cubierto con una garantía de por vida contra flexión del cigüeñal del motor. Las máquinas equipadas con arandelas de fricción, unidades de embrague de freno de cuchilla (BBC) y otros dispositivos similares no están cubiertas con la garantía de cigüeñal de por vida.

El mantenimiento corre por cuenta del propietario

La puesta a punto del motor, la lubricación, la limpieza y el abrillantado, la sustitución de filtros y refrigerante, y la realización del mantenimiento recomendado son algunas de las tareas de revisión normales que requieren los productos Toro y que corren por cuenta del propietario.

Condiciones Generales

La reparación por un Distribuidor o Concesionario Autorizado Toro es su único remedio bajo esta garantía.

The Toro Company no es responsable de daños indirectos, incidentales o consecuentes en conexión con el uso de los productos Toro cubiertos por esta garantía, incluyendo cualquier coste o gasto por la provisión de equipos de sustitución o servicio durante periodos razonables de mal funcionamiento o no utilización hasta la terminación de reparaciones bajo esta garantía. Salvo la garantía de emisiones citada a continuación, en su caso, no existe otra garantía expresa. Cualquier garantía implícita de mercantilidad y adecuación a un uso determinado queda limitada a la duración de esta garantía expresa.

Algunos estados no permiten exclusiones de daños incidentales o consecuentes, ni limitaciones sobre la duración de una garantía implícita, de manera que las exclusiones y limitaciones arriba citadas pueden no serle aplicables a usted. Esta garantía le otorga a usted derechos legales específicos; es posible que usted tenga otros derechos que varían de un estado a otro.

Nota sobre la garantía de emisiones

Es posible que el Sistema de Control de Emisiones de su Producto esté cubierto por otra garantía independiente que cumpla los requisitos establecidos por la U.S. Environmental Protection Agency (EPA) y/o el California Air Resources Board (CARB). Las limitaciones horarias estipuladas anteriormente no son aplicables a la Garantía del Sistema de Emisiones. Consulte la Declaración de Garantía de Control de Emisiones del Motor proporcionada con su producto o incluida en la documentación del fabricante del motor.