



**Count on it.**

Form No. 3445-145 Rev D

**Käyttöopas**

## **Groundsmaster®-vaakatasoleik- kuri 4500-D tai 4700-D**

Mallinro: 30885—Sarjanro: 407000000 tai suurempi

Mallinro: 30887—Sarjanro: 407000000 tai suurempi



Tämä tuote on asiaankuuluvien eurooppalaisten direktiivien mukainen. Lisätietoja on erillisessä tuote-kohtaisessa vaatimustenmukaisuusvakuutuksessa.

Kalifornian lain (California Public Resource Code) pykälät 4442 ja 4443 kieltävät tämän moottorin käytön metsä-, pensaikko- tai ruohopeitteillä mailla, jos moottoria ei ole varustettu pykälässä 4442 mainitulla hyvässä käyttökunnossa pidetyllä kipinänsammuttimella tai jos moottoria ei ole suojattu, varustettu ja huollettu palovaaran ehkäisemiseksi.

Mukana toimitettavassa moottorin käyttöoppaassa on Yhdysvaltojen ympäristönsuojeluelimeen EPA:han (Environmental Protection Agency) ja Kalifornian päästöjärjestelmien päästöjen valvontasääntöihin sekä kunnossapitoon ja takuuseen liittyviä tietoja. Käyttöoppaita voi tilata moottorin valmistajalta.

## VAARA

### KALIFORNIA

Lakiesityksen 65 mukainen varoitus Dieselmoottorin tuottamat pakokaasut ja jotkin niiden aineosat sisältävät kemikaaleja, jotka Kalifornian osavaltion tietojen mukaan aiheuttavat syöpää, synnynnäisiä epämuodostumia tai muuta lisääntymiseen liittyvää haittaa.

Akun liitännät, navat ja niihin liittyvät lisävarusteet sisältävät lyijyä ja lyijy-yhdisteitä, joiden tiedetään aiheuttavan syöpää ja haittaavan lisääntymistä. Pese kädet, kun olet käsitellyt näitä osia.

Tämän tuotteen käyttäminen voi altistaa kemikaaleille, jotka Kalifornian osavaltion tietojen mukaan aiheuttavat syöpää, synnynnäisiä epämuodostumia tai muuta lisääntymiseen liittyvää haittaa.

## Johdanto

Tämä kone on ajettava vaakatasoleikkuri, joka on tarkoitettu ammattimaiseen kaupalliseen käyttöön. Se on tarkoitettu pääasiassa puistojen, urheilukenttien ja kaupallisten kiinteistöjen viheralueiden ruohonleikkuuseen. Tuotteen käyttäminen muuhun kuin sen aiottuun käyttötarkoitukseen voi olla vaarallista käyttäjälle ja sivullisille.

Lue nämä tiedot huolellisesti, jotta oppisit käyttämään ja huoltamaan laitetta asianmukaisesti sekä

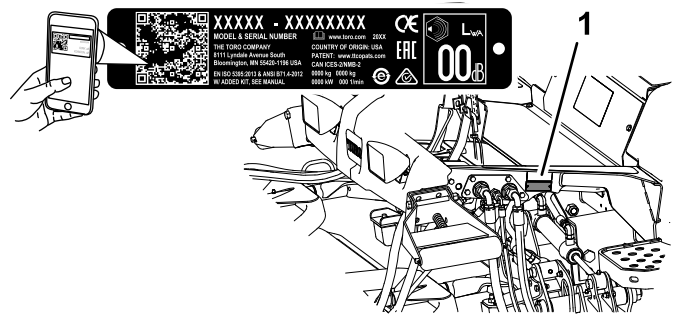
välttämään tapaturmia ja tuotevaurioita. Olet itse vastuussa tuotteen asianmukaisesta ja turvallisesta käytöstä.

Käy osoitteessa [www.Toro.com](http://www.Toro.com), jos tarvitset tuoteturvallisuuteen ja käyttökoulutukseen liittyviä materiaaleja, tietoja lisävarusteista tai lähimmästä jälleenmyyjästä tai haluat rekisteröidä tuotteesi.

Aina kun tarvitset huoltoa, alkuperäisiä Toro-varaosia tai lisätietoja, ota yhteys valtuutettuun huoltoliikkeeseen tai Toron asiakaspalveluun.

Ota tällöin tuotteen malli- ja sarjanumerot valmiiksi esiin. Kuva 1 näyttää laitteen malli ja sarjanumeron sijainnin. Kirjoita numerot annettuun tilaan.

**Tärkeää:** Skannaa sarjanumerokilvessä (jos varusteena) oleva QR-koodi mobiililaitteella, niin saat tuotetietoja sekä takuu- ja varaosatieitoja.



Kuva 1

1. Malli- ja sarjanumeron sijainti

Mallinro: \_\_\_\_\_

Sarjanro: \_\_\_\_\_

Tässä käyttöoppaassa esiintyvä varoitusmerkintä (Kuva 2) ilmaisee vaaratilannetta, josta saattaa olla seurauksena vakava tapaturma tai jopa kuolema, jos suositellut varoimenpiteet laiminlyödään.



Kuva 2

1. Varoitusmerkintä.

Tässä käyttöoppaassa käytetään kahta termiä tietojen korostamiseksi. **Tärkeää** kiinnittää huomiota mekaanisiin erikoistietoihin ja **Huomautus** korostaa erityishuomion ansaitsevia yleistietoja.

# Sisältö

|   |    |
|---|----|
| Turvaohjeet .....   | 4  |
| Yleinen turvallisuus.....                                       | 4  |
| Turva- ja ohjetarrat .....                                      | 5  |
| Käyttöönotto .....  | 12 |
| 1 Tarrojen kiinnitys (vain CE-koneet).....                      | 12 |
| 2 Konepellin salvan asennus .....                               | 13 |
| 3 Rullan kaapimisen säätö .....                                 | 14 |
| 4 Levittimen asennus .....                                      | 15 |
| 5 Koneen valmistelu .....                                       | 15 |
| Laitteen yleiskatsaus .....                                     | 16 |
| Ohjauslaitteet .....  | 16 |
| Tekniset tiedot .....   | 19 |
| Koneen tekniset tiedot .....                                    | 20 |
| Leikkukyksikön tekniset tiedot .....                            | 20 |
| Lisätarvikkeet/lisävarusteet .....                              | 20 |
| Ennen käyttöä .....   | 21 |
| Turvallisuus ennen käyttöä .....                                | 21 |
| Moottoriöljyn määrän tarkistus .....                            | 21 |
| Jäähdytysjärjestelmän tarkastus .....                           | 21 |
| Hydrauliijärjestelmän tarkastus .....                           | 21 |
| Vedenerottimen tyhjennys .....                                  | 21 |
| Taka-akselin ja vaihteiston tarkistus vuotojen<br>varalta ..... | 21 |
| Polttoainesäiliön täyttö.....                                   | 22 |
| Rengaspaineen tarkistus .....                                   | 23 |
| Pyöränmuttereiden kireyden tarkistus.....                       | 23 |
| Turvakaaren säätö.....  | 24 |
| Leikkuukorkeuden säätö.....                                     | 25 |
| Turvakytkimen tarkastus.....                                    | 25 |
| Teränpysäytysjärjestelmän ajoituksen<br>tarkistus .....         | 26 |
| Terän valinta .....   | 26 |
| Lisävarusteiden valinta .....                                   | 27 |
| Tietokeskuksen LCD-näytön käyttö .....                          | 28 |
| Valikoiden käyttö.....  | 30 |
| Suojatut valikot .....  | 31 |
| Käytön aikana .....   | 33 |
| Turvallisuus käytön aikana.....                                 | 33 |
| Tietoa koneen käyttöominaisuuksista .....                       | 34 |
| Koneen käyttö .....   | 34 |
| Ylemmän ja alemman nopeusalueen<br>kytkimen käyttö .....        | 35 |
| Ajopolkimen käyttö .....  | 36 |
| Enimmäisajonopeuden (polkimen pysäytys)<br>asetus .....         | 36 |
| Jarrupolkimien käyttö.....                                      | 37 |
| Vakionopeussäätimen käyttö.....                                 | 37 |
| Kiihdytystilan toiminta .....                                   | 38 |
| Kääntötilan toiminta .....                                      | 38 |
| Tietoa vastapainosta .....                                      | 38 |
| Toro Smart Power™ -ominaisuuden<br>kuvaus .....                 | 39 |
| Moottorin käynnistys.....                                       | 39 |
| Moottorin sammutus .....  | 39 |
| Ruohon leikkaaminen koneella .....                              | 39 |
| Hiukkassuodattimen regeneraatio .....                           | 40 |

|   |    |
|---|----|
| Moottorin jäähdytyspuhaltimen käyttö.....                       | 52 |
| Käyttövihjeitä .....  | 53 |
| Käytön jälkeen .....  | 53 |
| Yleinen turvallisuus.....                                       | 53 |
| Leikkukyksiköiden varastointilenkki-<br>käyttö .....            | 53 |
| Kuljetuslukitsimien käyttö .....                                | 55 |
| Koneen kuljetus .....   | 55 |
| Koneen työntäminen tai hinaaminen .....                         | 55 |
| Kiinnityspisteiden paikannus .....                              | 56 |
| Kunnossapito .....  | 57 |
| Turvallisuus huollon aikana.....                                | 57 |
| Kunnossapitotaulukko .....                                      | 58 |
| Päivittäisen huollon tarkastuslista .....                       | 60 |
| Huoltoa edeltävät toimenpiteet .....                            | 61 |
| Koneen nosto .....  | 61 |
| Konepellin avaaminen .....                                      | 61 |
| Hydraulinostimen tilaan pääsy .....                             | 62 |
| Voitelu .....   | 62 |
| Laakerien ja holkkien rasvaus.....                              | 62 |
| Moottorin huolto .....  | 64 |
| Moottorin turvallinen käyttö.....                               | 64 |
| Ilmanpuhdistimen huolto.....                                    | 64 |
| Moottoriöljyn huolto .....                                      | 65 |
| Hapetuskatalysoittorin ja nokisuodattimen<br>huolto .....       | 66 |
| Polttoainejärjestelmän huolto .....                             | 67 |
| Polttoainesäiliön tyhjennys .....                               | 67 |
| Polttoaineletkujen ja liitäntöjen<br>tarkastus .....            | 67 |
| Polttoaineen vedenerottimen huolto .....                        | 67 |
| Polttoainesuodattimen huolto .....                              | 68 |
| Polttoaineputken sihdin puhdistus .....                         | 68 |
| Polttoainejärjestelmän esitäyttö.....                           | 69 |
| Sähköjärjestelmän huolto .....                                  | 70 |
| Sähköjärjestelmän turvallinen käyttö .....                      | 70 |
| Akun kunnan tarkistus .....                                     | 70 |
| Akun lataus ja liitännät .....                                  | 70 |
| Sulakkeiden sijainti .....                                      | 71 |
| Vetojärjestelmän huolto .....                                   | 72 |
| Planeettapyörästä aksiaalisen välyksen<br>tarkistus .....       | 72 |
| Planeettapyörästä voiteluaineen<br>tarkistus .....              | 72 |
| Planeettapyörästä öljyn vaihto .....                            | 73 |
| Taka-akselin ja vaihteiston tarkistus vuotojen<br>varalta ..... | 74 |
| Taka-akselin voiteluaineen tarkistus .....                      | 74 |
| Taka-akselin voiteluaineen vaihto .....                         | 75 |
| Taka-akselin vaihteiston voiteluaineen<br>tarkistus .....       | 75 |
| Takapyörärien aurasikulman tarkistus.....                       | 76 |
| Jäähdytysjärjestelmän huolto .....                              | 77 |
| Jäähdytysjärjestelmän turvallinen<br>käyttö .....               | 77 |
| Jäähdytysjärjestelmän tarkistus.....                            | 77 |
| Jäähdytysjärjestelmän puhdistus.....                            | 77 |
| Jarrujen huolto .....   | 79 |

# Turvaohjeet

## Yleinen turvallisuus

Tämä tuote voi katkaista jalan tai käden sekä singota esineitä. Noudata aina kaikkia turvallisuusohjeita, jotta vakavilta loukkaantumisilta vältytään.

- Lue ja sisäistä tämän *käyttöoppaan* sisältö ennen moottorin käynnistämistä.
- Koneen käyttö vaatii käyttäjän täyden huomion. Jos käyttäjän huomio keskittyy muualle, saattaa seurata henkilö- tai omaisuusvahinko.
- Älä käytä konetta ilman paikallaan olevia ja asianmukaisesti toimivia suojuksia ja muita suojalaitteita.
- Pidä kädet ja jalat etäällä pyörivistä osista. Pysy etäällä heittoaukosta.
- Älä päästä sivullisia ja lapsia käyttöalueelle. Älä anna lasten käyttää konetta.
- Sammuta moottori, irrota virta-avain ja odota, että kaikki liikkuvat osat pysähtyvät, ennen kuin poistut käyttäjän paikalta. Anna koneen jäähtyä ennen sen säätöä, huoltoa, puhdistusta tai varastointia.

Laitteen asiaton käyttö tai huolto voi aiheuttaa tapaturman. Vähennä loukkaantumisriskiä noudattamalla näitä turvallisuusohjeita ja huomioimalla aina varoitusmerkki ▲, joka tarkoittaa varoitusta, vaaraa tai hengenvaaraa – henkilöturvallisuusohjeet. Ohjeiden laiminlyönti saattaa johtaa henkilövahinkoon tai kuolemaan.

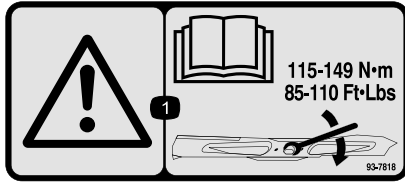
|  |    |
|--|----|
| Jarrujen säätö.....  | 79 |
| Hihnan huolto .....  | 79 |
| Laturin hihnan huolto .....                                  | 79 |
| Hydraulijärjestelmän huolto .....                            | 80 |
| Hydraulijärjestelmän turvallinen käyttö .....                | 80 |
| Hydraulinesteen huolto.....                                  | 80 |
| Hydrauliletkujen ja -putkien tarkistus.....                  | 82 |
| Leikkuuyksikön huolto .....                                  | 83 |
| Leikkuuyksiköiden irrotus .....                              | 83 |
| Leikkuuyksiköiden asennus.....                               | 83 |
| Eturullan huolto .....                                       | 83 |
| Terän huolto .....   | 84 |
| Terien turvallinen käyttö .....                              | 84 |
| Terätason huolto .....                                       | 84 |
| Leikkuuyksiköiden terien irrotus ja<br>asennus .....         | 85 |
| Leikkuuyksikön terän (terien) tarkastus ja<br>teroitus ..... | 86 |
| Varastointi .....  | 87 |
| Turvallisuus varastoinnin aikana .....                       | 87 |
| Laitteen valmistelu varastointia varten .....                | 87 |
| Leikkuuyksikön valmistelu .....                              | 88 |



# Turva- ja ohjetarrat



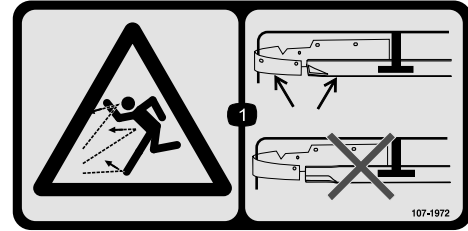
Turva- ja ohjetarrat on sijoitettu hyvin näkyville paikoille mahdollisten vaara-alueiden lähetyville. Korvaa vioittuneet tai kadonneet tarrat uusilla.



93-7818

decal93-7818

1. Vaara: katso *käyttöoppaasta* ohjeet teräpulttien/muttereiden kiristämiseen momenttiin 115–149 N·m.



107-1972

decal107-1972

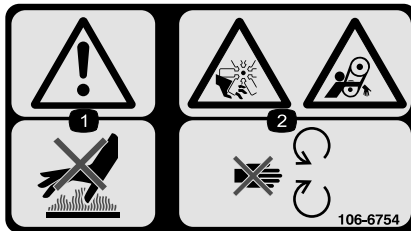
1. Esineiden sinkoutumisvaara: Käytä vakioterää, kun levitin on asennettuna. Älä käytä korkeaa terää levittimen ollessa asennettuna.



98-4387

decal98-4387

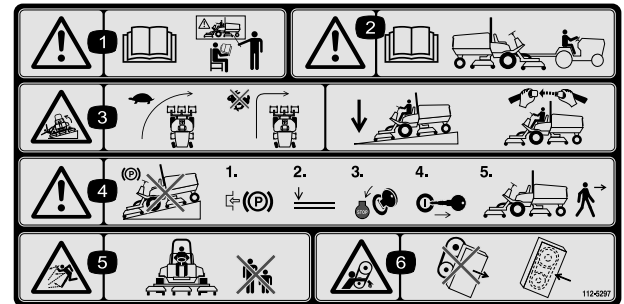
1. Vaara: käytä kuulosuojaimia.



106-6754

decal106-6754

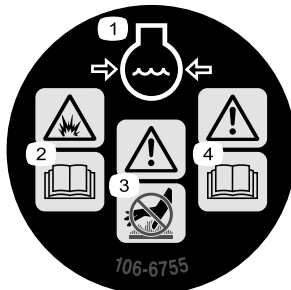
1. Vaara: älä kosketa kuumaa pintaa.
2. Silpoutumisvaara, tuuletin; takertumisvaara, hihna: pysy etäällä liikkuvista osista.



112-5297

decal112-5297

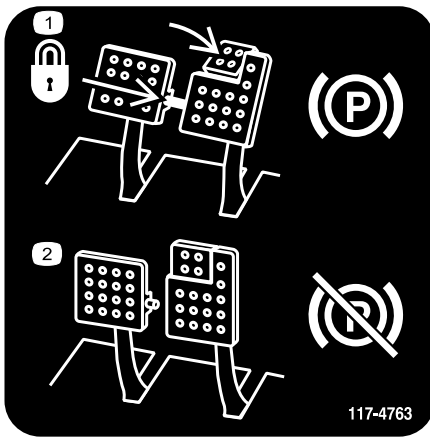
1. Vaara: Lue *käyttöopas*. Älä käytä konetta, jos et ole saanut asianmukaista koulutusta.
2. Vaara: lue *käyttöopas* ennen kuin hinaat konetta.
3. Kaatumisvaara: hidasta vauhtia ennen kääntymistä, älä käänny nopeassa vauhdissa, laske leikkuuksikko ajaessasi rinteitä alas, käytä kaatumissuojausjärjestelmää ja käytä turvavyötä.
4. Vaara: Älä pysäköi konetta rinteeseen. Kytke seisontajarru, laske leikkuuksikköt, sammuta moottori ja irrota virta-avain, ennen kuin poistut koneen luota.
5. Esineiden sinkoutumisvaara: pidä sivulliset loitolla.
6. Takertumisvaara, hihna: Pysy etäällä liikkuvista osista. Pidä kaikki suojukset ja suojalevyt paikoillaan.



106-6755

decal106-6755

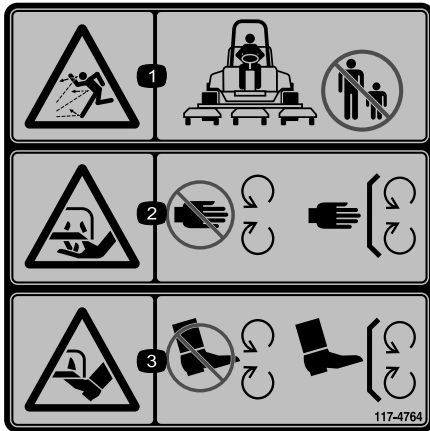
1. Moottorin jäähdytysjärjestelmä paineenalainen.
2. Räjähdyksivaara – lue *käyttöopas*.
3. Vaara – älä kosketa kuumaa pintaa.
4. Vaara – lue *käyttöopas*.



117-4763

decal117-4763

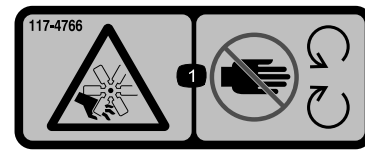
1. Kun haluat kytkeä seisontajarrun, kiinnitä jarrupolkimet lukitustapilla, paina seisontajarrun polkimia ja kytke varvaspoljiin.
2. Voit vapauttaa seisontajarrun irrottamalla lukitustapin ja vapauttamalla polkimet.



117-4764

decal117-4764

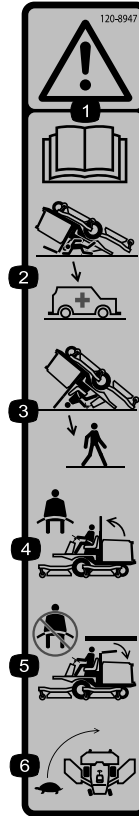
1. Esineiden sinkoutumisvaara: pidä sivulliset loitolla.
2. Käsien loukkaantumisvaara, leikkuuterä: Pysy etäällä liikkuvista osista. Pidä kaikki suojukset ja suojalevyt paikoillaan.
3. Jalkojen loukkaantumisvaara, leikkuuterä: Pysy etäällä liikkuvista osista. Pidä kaikki suojukset ja suojalevyt paikoillaan.



117-4766

decal117-4766

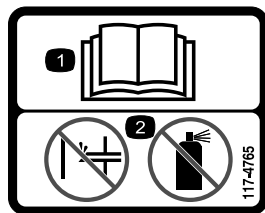
1. Loukkaantumisvaara, tuuletin: pysy etäällä liikkuvista osista ja pidä kaikki suojukset ja suojalevyt paikoillaan.



120-8947

decal120-8947

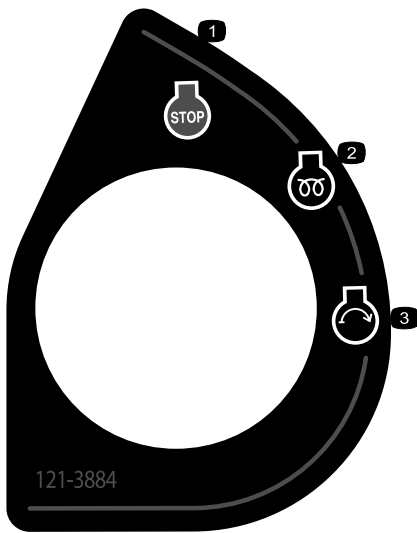
1. Vaara: lue käyttöopas.
2. Kaatumissuojausta ei ole, kun turvakaari on alhaalla.
3. Kaatumissuojausta ei ole, kun turvakaari on ylhäällä.
4. Jos turvakaari on ylhäällä, käytä turvavyötä.
5. Jos turvakaari on alhaalla, älä käytä turvavyötä.
6. Aja hitaasti kääntyessäsi.



117-4765

decal117-4765

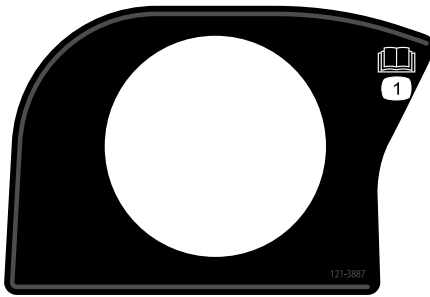
1. Lue käyttöopas.
2. Älä käytä käynnistysapuja.



**121-3884**

decal121-3884

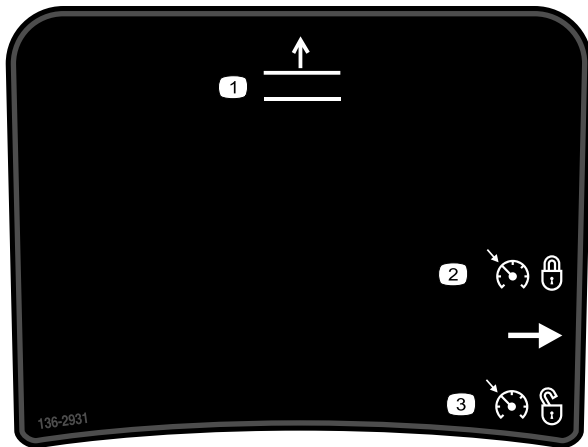
1. Moottorin pysäytys
2. Moottorin esilämmitys
3. Moottorin käynnistys



**121-3887**

decal121-3887

1. Lue käyttöopas.

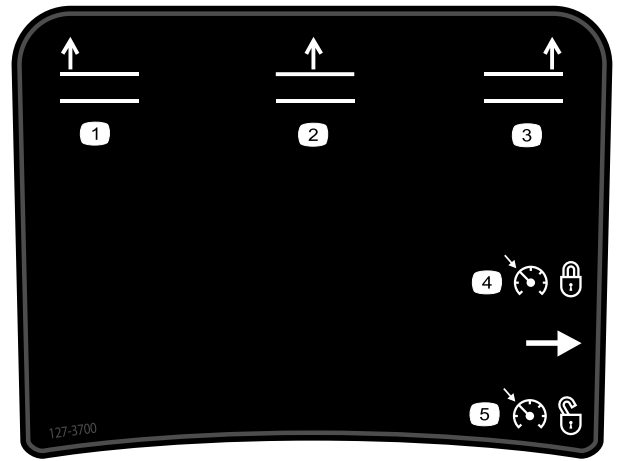


**136-2931**

decal136-2931

Vain Groundsmaster 4500

1. Nosta leikkuupöydät.
2. Aseta vakionopeussäädin.
3. Vapauta vakionopeussäädin.



decal127-3700

**127-3700**

Vain Groundsmaster 4700

1. Nosta vasen leikkuuyksikkö.
2. Nosta keskimmäiset leikkuuyksiköt.
3. Nosta oikea leikkuuyksikkö.
4. Aseta vakionopeussäädin.
5. Vapauta vakionopeussäädin.



**Akkusymbolit**

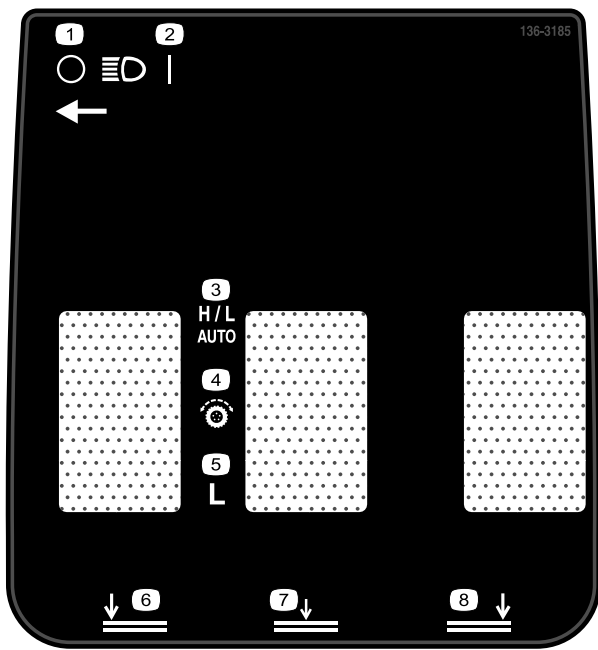
Akussa on joitain tai kaikki näistä symboleista.

1. Räjähdyvaara
2. Ei tulta, liekkejä eikä tupakointia
3. Syövyttävien nesteiden / kemiallisten palovammojen vaara
4. Käytä silmäsuojaimia.
5. Lue käyttöopas.
6. Pidä sivulliset turvallisen matkan päässä akusta.
7. Käytä silmäsuojaimia: räjähtävät kaasut voivat sokeuttaa ja aiheuttaa muita vammoja.
8. Akkuhappo voi sokeuttaa tai aiheuttaa vakavia syöpymiä.
9. Huuhtelee silmät heti vedellä ja hankkiudu heti lääkärin hoitoon.
10. Sisältää lyijyä, ei saa hävittää tavallisen jätteen mukana.

**⚠ WARNING: Cancer and Reproductive Harm - www.P65Warnings.ca.gov.**  
For more information, please visit [www.ftcoCAProp65.com](http://www.ftcoCAProp65.com)  
**CALIFORNIA SPARK ARRESTER WARNING**  
Operation of this equipment may create sparks that can start fires around dry vegetation. A spark arrester may be required. The operator should contact local fire agencies for laws or regulations relating to fire prevention requirements.

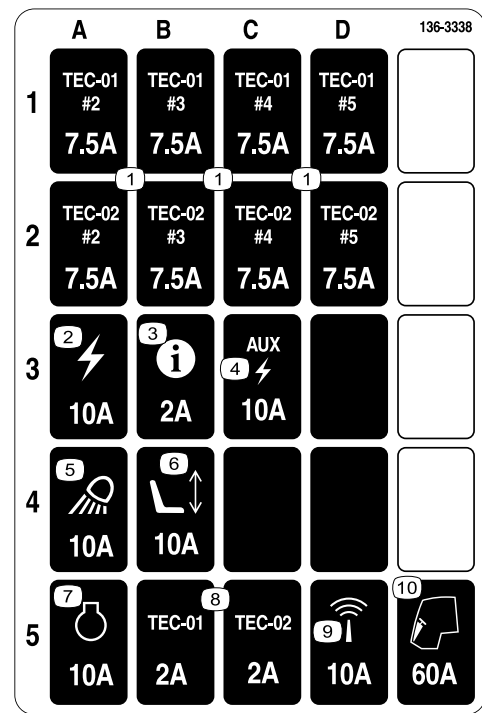
decal133-8062

**133-8062**



**136-3185**

- |                           |                                      |
|---------------------------|--------------------------------------|
| 1. Ajovalot pois päältä   | 5. Alempi                            |
| 2. Ajovalot päällä        | 6. Laske vasen leikkuuyksikkö.       |
| 3. Ylempi/alempi – autom. | 7. Laske keskimäinen leikkuuyksikkö. |
| 4. Vetopyörän ohjaimet    | 8. Laske oikea leikkuuyksikkö.       |



**136-3338**

- |                      |                                |
|----------------------|--------------------------------|
| 1. TEC – 7,5 A       | 6. Sähkötoiminen istuin – 10 A |
| 2. Virta – 10 A      | 7. Moottori – 10 A             |
| 3. Tietokeskus – 2 A | 8. TEC – 2 A                   |
| 4. Aputeho – 10 A    | 9. Telematiikka – 10 A         |
| 5. Työvalot – 10 A   | 10. Ohjaamo – 60 A             |

## GROUNDMASTER 4500/4700

### QUICK REFERENCE AID

**CHECK/SERVICE (DAILY)**

1. ENGINE OIL LEVEL
2. HYDRAULIC OIL FLUID LEVEL
3. ENGINE COOLANT LEVEL
4. FUEL - DIESEL ONLY
5. FUEL/WATER SEPARATOR
6. RADIATOR SCREEN
7. AIR CLEANER
8. BRAKE FUNCTION
9. TIRE PRESSURE: 20 PSI/1.40 BAR  
WHEEL NUT TORQUE: 93 FT/LB (127 N-m)

**CHECK/SERVICE**  
(SEE OPERATOR'S MANUAL)

10. BATTERY
11. BELTS (FAN, ALT.)
12. PLANETARY GEAR DRIVE
13. INTERLOCK SYSTEM
14. REAR AXLE
15. ENGINE OIL DRAIN
16. GREASING  
(SEE OPERATOR'S MANUAL)

| SEE OPERATOR'S MANUAL FOR METAL CHANGES. | FLUID TYPE                          | CAPACITY     | CHANGE INTERVAL            |                       | FILTER PART NO.                   |
|--|-------------------------------------|--------------|----------------------------|-----------------------|-----------------------------------|
|  |                                     |              | FLUID                      | FILTER                |                                   |
| Ⓐ ENGINE OIL                             | SAE40 C.A. 3000 3000/3000/3000/3000 | 6 QUARTS     | 250 HOURS                  | 250 HOURS             | 125-7025                          |
|  |                                     |              | 500 HOURS                  | 500 HOURS             |                                   |
|  |                                     |              | 1000 HOURS                 | 1000 HOURS            |                                   |
| Ⓑ HYDRAULIC FLUID                        | SEE OPERATOR'S MANUAL               | 4.5 GALLONS  | 2000 HOURS                 | 1000 HOURS            | 75-1310                           |
| Ⓒ HYDRAULIC FILTER                       |                                     |              |                            | 800 HOURS             | 94-2824                           |
| Ⓓ HYDRAULIC BREATHER                     |                                     |              |                            | 800 HRS/YRLY          | 115-9793                          |
| Ⓔ FUEL SYSTEM                            | > 32 F                              | NO. 2 DIESEL | 800 HOURS                  | 400 HOURS             | 110-0049 3000 3000/3000/3000/3000 |
|  | < 32 F                              | NO. 1 DIESEL | DRAIN & FLUSH              | YEARLY                | 125-2915 3000 3000/3000           |
| Ⓕ ENGINE COOLANT                         | 50% WATER<br>50% ETHYL GLYCOL       | 9 QUARTS     | DRAIN & FLUSH EVERY 2 YRS. |                       |                                   |
| Ⓖ PRIMARY AIR FILTER                     |                                     |              |                            | SEE SERVICE MANUAL    | 108-3814                          |
| Ⓗ SAFETY AIR FILTER                      |                                     |              |                            | SEE OPERATOR'S MANUAL | 108-3816                          |
| Ⓘ REAR AXLE                              | 85W-140                             | 80 OUNCES    | 800 HOURS                  |                       | 110-0312 1000                     |
| Ⓚ PLANETARY DRIVE                        | 85W-140                             | 16 OUNCES    | 800 HOURS                  |                       |                                   |

**136-3566**

decal136-3566

1. Lisätietoja koneen huollosta on käyttöoppaassa.

|                |                |                |                |                |                |                |
|----------------|----------------|----------------|----------------|----------------|----------------|----------------|
|                |                |                |                |                |                |                |
| 3/4"<br>19mm   | 1"<br>25mm     | 1 1/4"<br>32mm | 1 1/2"<br>38mm | 1 3/4"<br>44mm | 2"<br>51mm     | 2 1/4"<br>57mm |
|                |                |                |                |                |                |                |
| 2 1/2"<br>64mm | 2 3/4"<br>70mm | 3"<br>76mm     | 3 1/4"<br>83mm | 3 1/2"<br>89mm | 3 3/4"<br>95mm | 4"<br>102mm    |

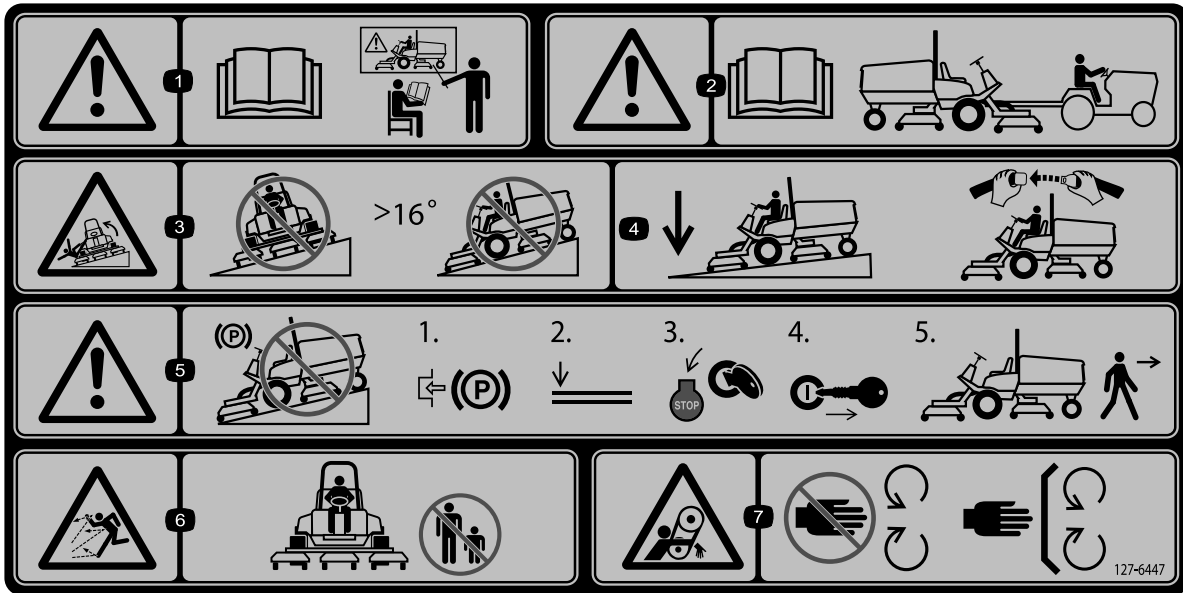
41 N·m  
(30 ft·lb)

121-3627

**121-3627**

decal121-3627

1. Leikkuukorkeuden asetukset

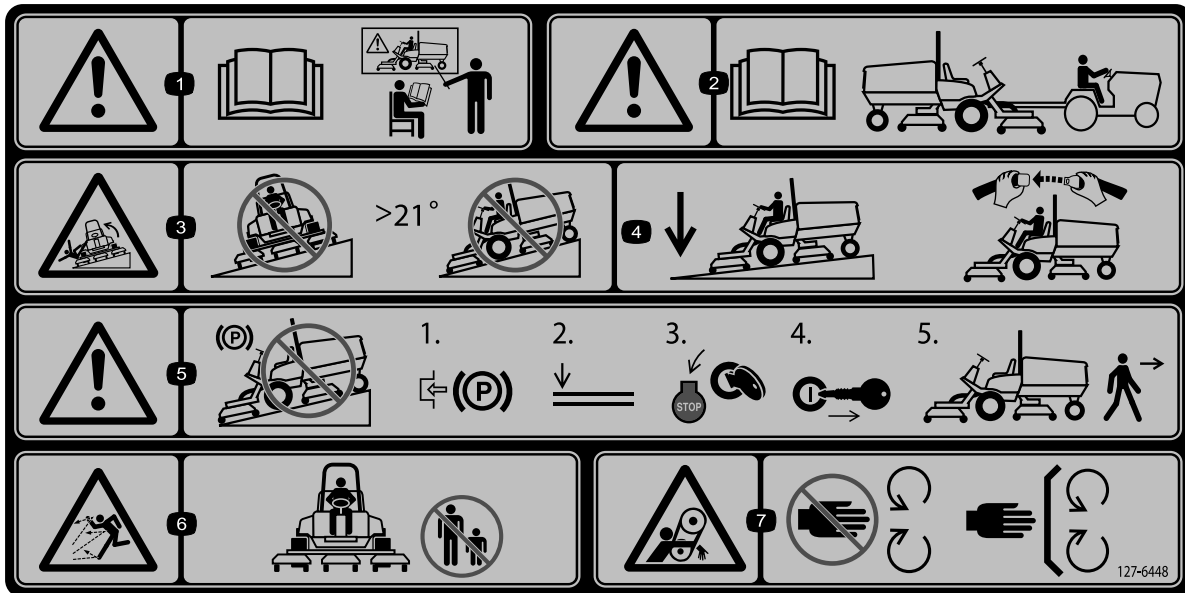


127-6447

decal127-6447

**Huomaa:** Tämä kone on teknisen standardin vakaustestin mukainen staattisten lateraalisten ja pituussuuntaisten testien osalta tarran osoittamalla suositellulla enimmäiskaltevuudella. Tutustu *käyttöoppaan* ohjeisiin koneen käytöstä rinteissä, tarkasta koneen käyttöolosuhteet ja määritä niiden perusteella, voidaanko konetta käyttää kyseisellä paikalla ja vallitsevissa olosuhteissa. Maaston muutokset voivat vaikuttaa koneen käyttöön rinteissä.

- |   |  |   |   |
|---|--|---|---|
| <p>1. Vaara: Lue <i>käyttöopas</i>. Kaikkien käyttäjien on saatava koulutus ennen koneen käyttöä.</p> | <p>3. Kaatumisvaara: älä aja rinteillä, joiden kaltevuus on yli 16 astetta.</p>                                    | <p>5. Vaara: Älä pysäköi konetta rinteeseen. Kytke seisontajarru, laske leikkuyksiköt, sammuta moottori ja irrota virta-avain, ennen kuin poistut koneen luota.</p> | <p>7. Takertumisvaara, hihna: Pysy etäällä liikkuvista osista. Pidä kaikki suojukset ja suojalevyt paikoillaan.</p> |
| <p>2. Vaara: lue hinausta koskevat tiedot <i>käyttöoppaasta</i>.</p>                                  | <p>4. Kun ajat rinteitä alas, pidä leikkuyksiköt alas laskettuina. Käytä aina turvavyötä koneen käytön aikana.</p> | <p>6. Esineiden sinkoutumisvaara: pidä sivulliset loitolla.</p>   |   |



127-6448

decal127-6448

**Huomaa:** Tämä kone on teknisen standardin vakaustestin mukainen staattisten lateraalisten ja pituussuuntaisten testien osalta tarran osoittamalla suositellulla enimmäiskaltevuudella. Tutustu *käyttöoppaan* ohjeisiin koneen käytöstä rinteissä, tarkasta koneen käyttöolosuhteet ja määritä niiden perusteella, voidaanko konetta käyttää kyseisellä paikalla ja vallitsevissa olosuhteissa. Maaston muutokset voivat vaikuttaa koneen käyttöön rinteissä.

- |   |  |   |   |
|---|--|---|---|
| <p>1. Vaara: Lue <i>käyttöopas</i>. Kaikkien käyttäjien on saatava koulutus ennen koneen käyttöä.</p> | <p>3. Kaatumisvaara: älä aja rinteillä, joiden kaltevuus on yli 21 astetta.</p>                                    | <p>5. Vaara: Älä pysäköi konetta rinteeseen. Kytke seisontajarru, laske leikkuyksiköt, sammuta moottori ja irrota virta-avain, ennen kuin poistut koneen luota.</p> | <p>7. Takertumisvaara, hihna: Pysy etäällä liikkuvista osista. Pidä kaikki suojukset ja suojalevyt paikoillaan.</p> |
| <p>2. Vaara: lue hinausta koskevat tiedot <i>käyttöoppaasta</i>.</p>                                  | <p>4. Kun ajat rinteitä alas, pidä leikkuyksiköt alas laskettuina. Käytä aina turvavyötä koneen käytön aikana.</p> | <p>6. Esineiden sinkoutumisvaara: pidä sivulliset loitolla.</p>   |   |



# Käyttöönotto

## Irralliset osat

Tarkista alla olevasta taulukosta, että kaikki osat on toimitettu.

| Ohjeet   | Kuvaus                    | Määrä | Käyttökohde                                |
|----------|---------------------------|-------|--|
| <b>1</b> | Varoitustarra             | 1     | Tarrojen vaihto (vain CE-koneet)           |
|          | CE-tarra                  | 1     |  |
|          | Valmistusvuoden tarra     | 1     |  |
| <b>2</b> | Konepellin salvan tuki    | 1     | Konepellin salvan asennus (vain CE-koneet) |
|          | Niitti                    | 2     |  |
|          | Aluslaatta                | 1     |  |
|          | Ruuvi (1/4 x 2 tuumaa)    | 1     |  |
|          | Lukkomutteri (1/4 tuumaa) | 1     |  |
| <b>3</b> | Mitään osia ei tarvita    | –     | Rullan kaapimen säätö (lisävaruste).       |
| <b>4</b> | Mitään osia ei tarvita    | –     | Levittimen asennus (lisävaruste)           |
| <b>5</b> | Mitään osia ei tarvita    | –     | Koneen valmistelu.                         |

## Ohjeet, oppaat ja muut osat

| Kuvaus                       | Määrä | Käyttökohde                        |
|------------------------------|-------|------------------------------------|
| Käyttöopas                   | 1     | Tutustu ennen koneen käyttöä.      |
| Moottorin käyttöopas         | 1     | Oppaassa on lisätietoja huollosta. |
| Vaatimustenmukaisuusvakuutus | 1     |                                    |
| Virta-avaimet                | 2     | Käynnistä moottori.                |

**Huomaa:** Koneen vasen ja oikea puoli määritellään normaalista käyttöasennosta käsin.



[mallille 30887]), CE-tarra ja valmistusvuoden tarra (Kuva 3).

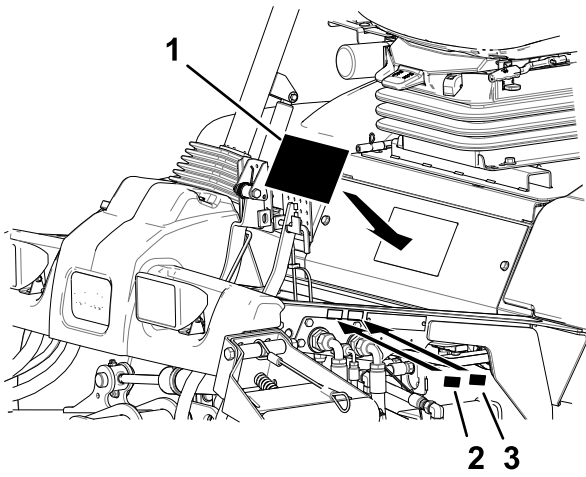
## Tarrojen kiinnitys (vain CE-koneet)

### Vaiheeseen tarvittavat osat:

|   |                       |
|---|-----------------------|
| 1 | Varoitustarra         |
| 1 | CE-tarra              |
| 1 | Valmistusvuoden tarra |

## Ohjeet

Koneissa, joiden on täytettävä CE-vaatimukset, vaihda varoitustarra (127-6647 [mallille 30885] tai 127-6648



Kuva 3

1. Varoitustarra
2. CE-tarra
3. Valmistusvuoden tarra

# 2

## Konepellin salvan asennus

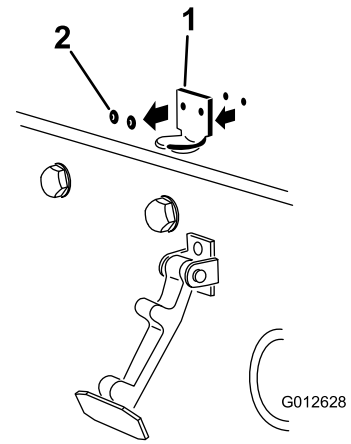
### Vain CE-merkityt koneet

#### Vaiheeseen tarvittavat osat:

|   |  |
|---|--|
| 1 | Konepellin salvan tuki                 |
| 2 | Niitti                                 |
| 1 | Aluslaatta                             |
| 1 | Ruuvi ( $\frac{1}{4} \times 2$ tuumaa) |
| 1 | Lukkomutteri ( $\frac{1}{4}$ tuumaa)   |

### Ohjeet

1. Irrota konepellin salpa sen tuesta.
2. Irrota kaksi niittiä, jotka kiinnittävät konepellin salvan tuen konepeltiin (Kuva 4).

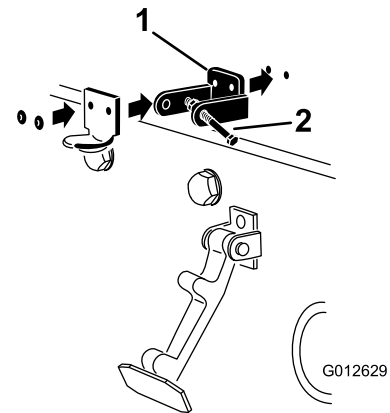


Kuva 4

1. Konepellin salvan tuki
2. Niitit

3. Irrota konepellin salvan tuki konepellistä.
4. Kohdista kiinnitysreiät ja asenna CE-vaatimusten mukainen lukitustuki ja konepellin salvan tuki konepeltiin (Kuva 5).

**Huomaa:** Lukitustuen on oltava konepeltiä vasten. Älä irrota pultti- ja mutterikokoonpanoa lukitustuen varresta.



Kuva 5

1. CE-vaatimusten mukainen lukitustuki
2. Pultti ja mutteri

5. Kohdista aluslaatat konepellin sisäpuolella oleviin reikiin.
6. Niittaa tuet ja aluslaatat konepeltiin (Kuva 5).
7. Kiinnitä salpa sen tukeen (Kuva 6).

# 3

## Rullan kaapimen säätö

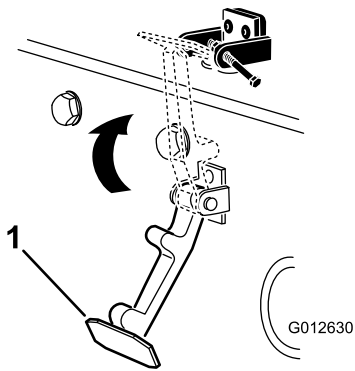
### Lisävaruste

Mitään osia ei tarvita

### Ohjeet

Lisävarusteena saatava takarullan kaavin toimii parhaiten, kun kaapimen ja rullan välissä on yhtenäinen 0,5–1 mm:n rako.

1. Löysää rasvanippa ja kiinnitysruuvi (Kuva 8).

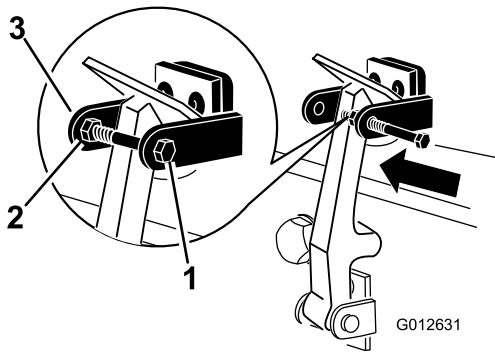


Kuva 6

g012630

1. Konepellin salpa

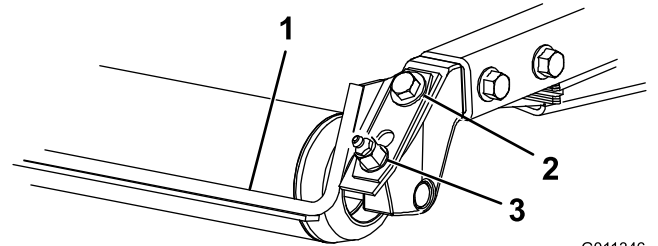
8. Lukitse salpa paikalleen asentamalla pultti konepellin salvan tuen toiseen varteeseen (Kuva 7). Kiristä pultti, mutta älä kiristä mutteria.



Kuva 7

g012631

1. Pultti
2. Mutteri
3. Konepellin salvan tuen varsi



Kuva 8

1. Rullan kaavin
2. Kiinnitysruuvi
3. Rasvanippa

2. Liu'uta kaavinta ylös tai alas, kunnes tangon ja rullan välinen rako on 0,5–1 mm.
3. Kiristä rasvanippa ja ruuvi vuorotellen momenttiin 41 N·m.

# 4

## Levittimen asennus

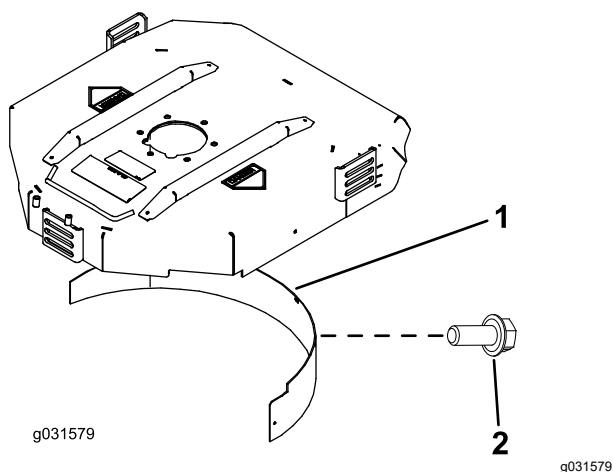
### Lisävaruste

Mitään osia ei tarvita

### Ohjeet

Jos tarvitset levittimen, kysy neuvoa valtuutetulta Toro-jälleenmyyjältä.

1. Puhdista huolella roskat kotelon takaseinän ja vasemman seinän asennusaukoista.
2. Asenna levitin taka-aukkoon ja kiinnitä se viidellä laippakantapultilla (Kuva 9).



Kuva 9

1. Levitin
2. Laippakantapultti

3. Varmista, että levitin ei osu terien päihin eikä työnny kotelon takaseinän pinnan sisään.

### **⚠ HENGENVAARA**

Jos käytetään korkeaa terää levittimen kanssa, terä voi rikkoutua, mistä voi aiheutua henkilövahinko tai kuolema.

Älä käytä korkeaa terää levittimen kanssa.

# 5

## Koneen valmistelu

Mitään osia ei tarvita

### Ohjeet

1. Pysäköi kone tasaiselle alustalle.
2. Vapauta Groundsmaster 4500/4700 -koneissa leikkuuyksiköiden 4 ja 5 vaijerit (Kuva 70).
3. Vapauta Groundsmaster 4700 -koneissa leikkuuyksiköiden 6 ja 7 lukitsimet (Kuva 73).
4. Laske leikkuuyksiköt.
5. Kytke seisontajarru.
6. Sammuta moottori ja irrota virta-avain.
7. Tarkista rengaspaineet ennen käyttöä. Katso kohta [Rengaspaineen tarkistus](#) (sivu 23).

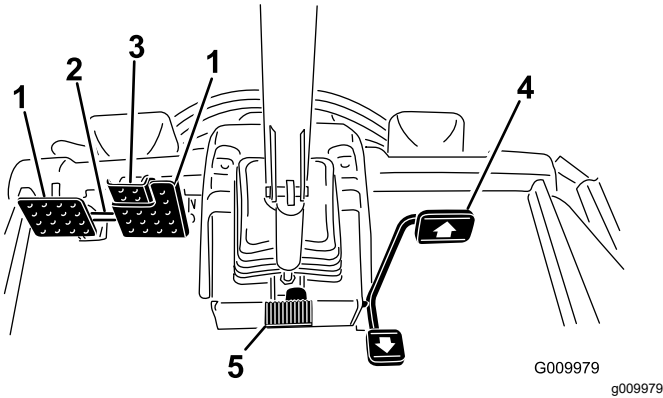
**Tärkeää:** Pidä rengaspaineet oikeissa lukemissa, jotta leikkuujälki pysyy hyvänä ja kone toimii oikein. Älä käytä liian alhaisia rengaspaineita.

8. Tarkista taka-akselin voiteluaineen määrä ennen kuin käynnistät moottorin ensimmäistä kertaa. Katso [Taka-akselin voiteluaineen tarkistus](#) (sivu 74).
9. Tarkista moottoriöljyn määrä ennen moottorin käynnistystä. Katso kohta [Moottoriöljyn määrän tarkistus](#) (sivu 65).
10. Tarkista hydraulinesteen määrä ennen moottorin käynnistystä. Katso kohta [Hydraulinesteen määrän tarkistus](#) (sivu 80).
11. Tarkista jäähdytysjärjestelmä ennen moottorin käynnistystä. Katso kohta [Jäähdytysjärjestelmän tarkistus](#) (sivu 77).
12. Rasvaa kone ennen käyttöä. Katso kohta [Laakerien ja holkkien rasvaus](#) (sivu 62).

**Tärkeää:** Koneen rasvauksen laiminlyönti saattaa aiheuttaa tärkeiden osien ennenaikaisen vioittumisen.

# Laitteen yleiskatsaus

## Ohjauslaitteet



Kuva 10

- |                          |                                 |
|--------------------------|---------------------------------|
| 1. Jarrupoljin           | 4. Ajopoljin                    |
| 2. Polkimen lukitussalpa | 5. Ohjauspyörän kallistuspoljin |
| 3. Seisontajarrun poljin |                                 |

## Ajopoljin

Ajopoljin (Kuva 10) ohjaa käyttöä eteen- ja taaksepäin. Polkimen yläosaa painamalla kone liikkuu eteenpäin ja polkimen alaosa painamalla taaksepäin. Kun leikkuuyksiköt on nostettu kokonaan, poljin ohjaa moottoria ja ajonopeutta auton tavoin.

**Huomaa:** Hätäjarrutuksissa ota jalka pois ajopolkimelta ja paina sitten jarrupolkimia. Tämä on nopein tapa pysäyttää kone.

## Jarrupolkimet

Koneessa on kaksi jarrupoljinta kahta erillistä pyöräjarrua varten. Niiden avulla voidaan helpottaa kääntymistä ja pysäköintiä sekä parantaa pitoa rinteissä. Polkimet voidaan salvata yhteen seisontajarrukäyttöä ja kuljetusta varten (Kuva 10).

## Polkimen lukitussalpa

Polkimen lukitussalpa yhdistää polkimet seisontajarrun kytkemistä varten (Kuva 10).

## Ohjauspyörän kallistuspoljin

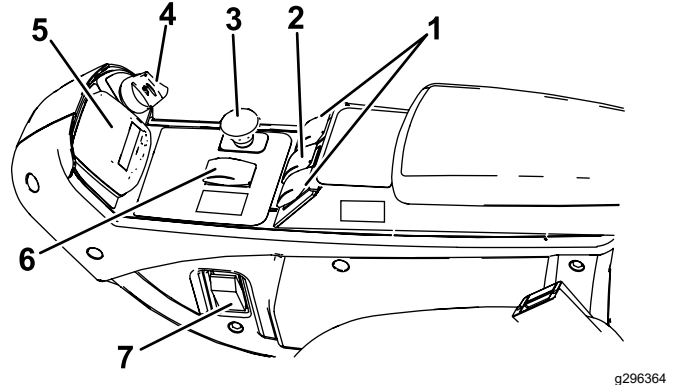
Kun haluat kallistaa ohjauspyörää itseesi päin, paina poljin alas ja vedä ohjauspylväs haluamaasi asentoon. Vapauta sitten poljin (Kuva 10). Kun haluat siirtää ohjauspyörää itsestäsi pois päin, paina poljinta ja vapauta se, kun ohjauspyörä on halutussa käyttöasennossa.

## Seisontajarrun poljin

Kun haluat kytkeä seisontajarrun (Kuva 10), yhdistä polkimet toisiinsa polkimen lukitussalvalla, kytke varvaspoljin ja paina oikea jarrupoljin alas. Kun haluat vapauttaa seisontajarrun, paina yhtä jarrupoljinta, kunnes seisontajarrun salpa palautuu.

## Avainkytkin

Avainkytkimessä (Kuva 11) on kolme asentoa: PYSÄYTYS, KÄYNNISSÄ/ESILÄMMITYS ja KÄYNNISTYS.



Kuva 11

- |   |   |
|---|---|
| 1. Nostokytkimet (vain Groundsmaster 4700)  | 5. Tietokeskus                            |
| 2. Nostokytkin (Groundsmaster 4500 ja 4700) | 6. Ylemmän ja alemman nopeusalueen kytkin |
| 3. Voimanulosoton kytkin                    | 7. Valokytkin                             |
| 4. Avainkytkin                              |   |

## Voimanulosoton (PTO) kytkin

Voimanulosoton kytkimessä on kaksi asentoa: ULOS (KYTKE) ja SISÄÄN (VAPAUTA). Kytke leikkuuyksiköiden terät vetämällä voimanulosoton painike ulos. Vapauta leikkuuyksiköiden terät painamalla painike alas (Kuva 11).

## Ylemmän ja alemman nopeusalueen kytkin

Tämä kytkin (Kuva 11) ohjaa koneen kahta nopeusaluetta: ylempää ja alemmaa.

Valitsemalla H/L AUTO -asennon kone valitsee automaattisesti ylemmän tai alemman nopeusalueen.

Valitse alempi L-asento, jos haluat käyttää ainoastaan alhaista nopeusaluetta.

Voit vaihtaa kytkimen asentoa milloin tahansa, mutta kone siirtyy nopeusalueiden välillä vain, kun ajopoljin on vapaalla ja kun kone on pysäytetty.

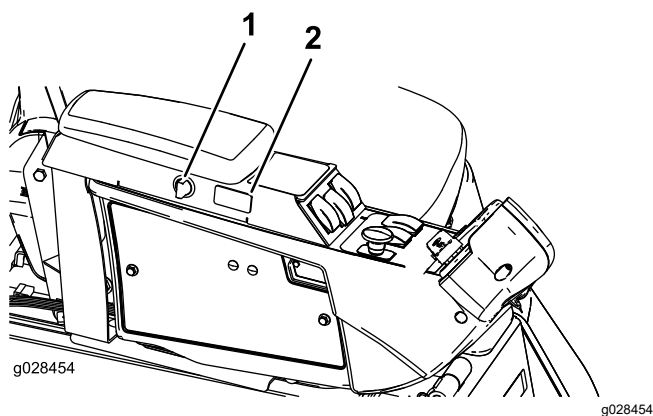
**Huomaa:** Ylemmälle nopeusalueella päästään H/L AUTO -asennossa vapauttamalla voimanulosotto ja nostamalla leikkuuyksiköt kokonaan ylös.

**Huomaa:** Jos kytkin on H/L AUTO -asennossa, leikkuupöytiä ei voi laskea ylimmästä asennosta, ellei ajopoljin ole vapaalla ja kone pysähtynyt.

## Vakionopeussäätimen kytkin

Vakionopeussäätimen kytkimellä voidaan lukita vakionopeus ja säilyttää haluttu ajonopeus (Kuva 12). Vakionopeussäädin poistetaan käytöstä painamalla kytkimen takaosaa, kytkimen keskiasento ottaa vakionopeussäätimen käyttöön ja kytkimen etuosalla määritetään haluttu ajonopeus.

Kun vakionopeussäädin on kytketty, nopeutta voidaan muuttaa tietokeskuksessa (Kuva 32).



Kuva 12

1. Pistorasia
2. Vakionopeussäätimen kytkin

## Nostokytkimet

Nostokytkimillä nostetaan ja lasketaan leikkuuyksiköt (Kuva 11). Laske leikkuuyksiköt painamalla kytkimet eteenpäin ja nosta leikkuuyksiköt painamalla kytkimet taaksepäin. Kun käynnistät koneen ja leikkuuyksiköt ovat ala-asennossa, paina nostokytkin alas, jolloin leikkuuyksiköt kelluvat ja leikkaavat.

**Huomaa:** Leikkuuyksiköitä ei voi laskea ylemmällä nopeusalueella. Ne eivät myöskään nouse tai laskeudu, jos käyttäjä on poissa istuimelta. Lisäksi leikkuuyksiköt laskeutuvat, kun avain on KÄYNNISSÄ-asennossa ja kuljettaja istuu istuimella.

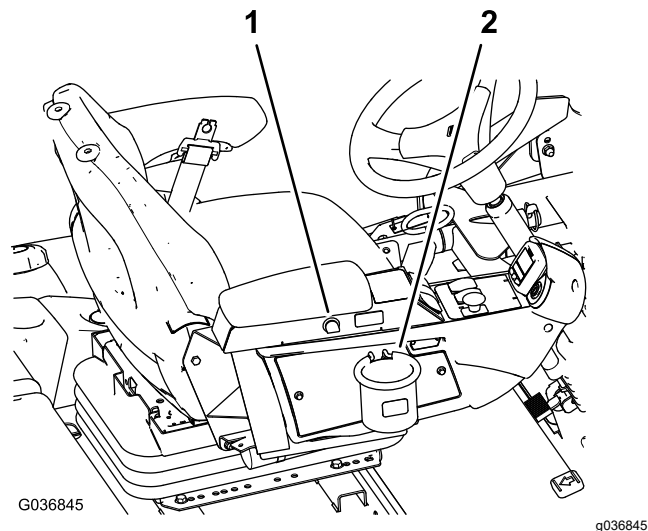
## Valokytkin

Sytytä valot painamalla valokytkin ylöspäin PÄÄLLÄ-asentoon (Kuva 11).

Sammuta valot painamalla valokytkin alaspäin POIS-asentoon.

## Pistorasia

12 voltin jännitteellä toimivat sähkökäyttöiset lisävarusteet saavat virtaa pistorasiasta (Kuva 13).



Kuva 13

1. Pistorasia
2. Pussin pidike

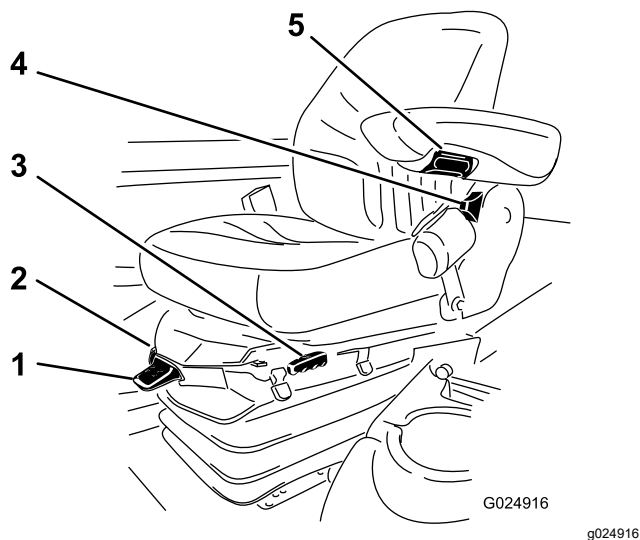
## Pussin pidike

Käytä pussin pidikettä säilytykseen (Kuva 13).

## Istuimen säädöt

### Istuimen säätövipu

Siirrä istuimen sivulla olevaa säätövipua ulospäin, liu'uta istuin haluamaasi asentoon ja vapauta vipu, niin istuin lukittuu asentonsa (Kuva 14).



**Kuva 14**

- |                       |                                  |
|-----------------------|----------------------------------|
| 1. Painomittari       | 4. Istuimen selkänojan säätövipu |
| 2. Painonsäätövipu    | 5. Käsinojan säätönuppi          |
| 3. Istuimen säätövipu |                                  |

### Käsinojan säätönuppi

Säädä käsinojan kulmaa kiertämällä nuppia ([Kuva 14](#)).

### Istuimen selkänojan säätövipu

Säädä istuimen selkänojan kulmaa siirtämällä vipua ([Kuva 14](#)).

### Painomittari

Painomittari näyttää, kun istuin on säädetty käyttäjän painon mukaan ([Kuva 14](#)). Säädä korkeutta siten, että jousitus osuu vihreällä merkitylle alueelle.

### Painonsäätövipu

Säädä istuin käyttäjän painon mukaan tällä vivulla ([Kuva 14](#)). Voit nostaa ilmanpainetta vetämällä vipua ylös ja laskea painetta painamalla vipua alas. Säätö on oikea, kun painomittari on vihreällä alueella.

## Tietokeskuksen LCD-näyttö

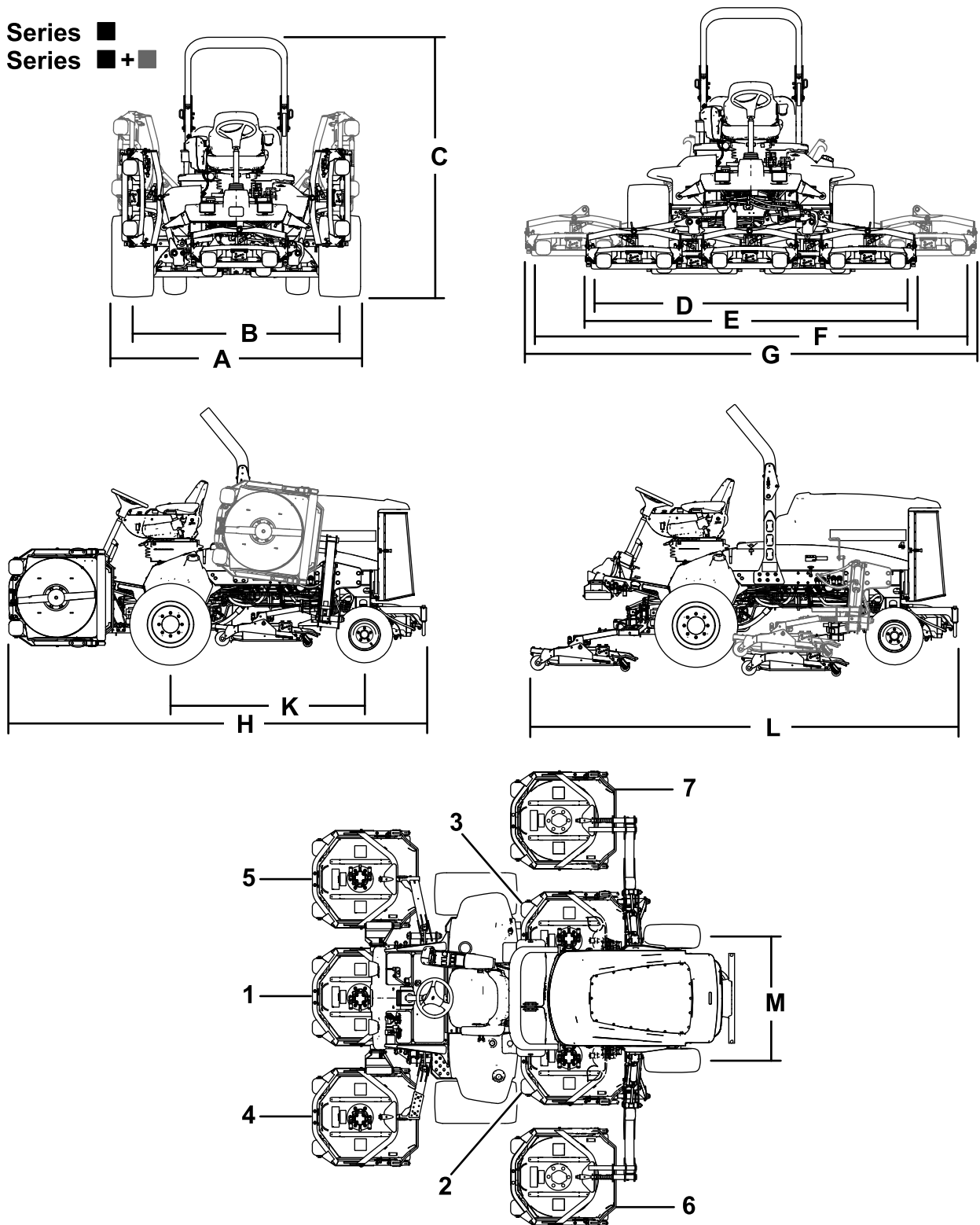
Tietokeskuksen LCD-näytössä ([Kuva 11](#)) on tietoja koneen käyttötilasta, vianmääritystietoja ja muita koneeseen liittyviä tietoja.

Näytettävät näytöt riippuvat valituista painikkeista. Kunkin painikkeen käynnistämä toiminto vaihtelee tilanteen mukaan.



# Tekniset tiedot

4500 Series ■  
4700 Series ■ + ■



Kuva 15

g322289

- |                     |                     |                                 |                                 |
|---------------------|---------------------|---------------------------------|---------------------------------|
| 1. Leikkuuyksikkö 1 | 3. Leikkuuyksikkö 3 | 5. Leikkuuyksikkö 5             | 7. Leikkuuyksikkö 7 (vain 4700) |
| 2. Leikkuuyksikkö 2 | 4. Leikkuuyksikkö 4 | 6. Leikkuuyksikkö 6 (vain 4700) |                                 |

# Koneen tekniset tiedot

## Teknisten tietojen taulukko

| Kuvaus   | 4500-D   | Kuva 15 viite | 4700-D   | Kuva 15, viite |
|--|----------|---------------|----------|----------------|
| Leikkuuleveys  | 280 cm   | D             | 380 cm   | F              |
| <b>Kokonaisleveys</b>  |          |               |          |                |
| Leikkuuyksiköt alhaalla  | 286 cm   | E             | 391 cm   | G              |
| Leikkuuyksiköt ylhäällä (kuljetus)                                     | 224 cm   | A             | 224 cm   | A              |
| <b>Pyöräväli</b>   |          |               |          |                |
| Eturenkaat   | 224 cm   | B             | 224 cm   | B              |
| Takarenkaat  | 141 cm   | M             | 141 cm   | M              |
| <b>Korkeus kaatumissuojajärjestelmän kanssa</b>                        |          |               |          |                |
| Nostettuna   | 226 cm   | C             | 226 cm   | C              |
| Laskettuna   | 165 cm   |               | 165 cm   |                |
| <b>Kokonaispituus</b>  |          |               |          |                |
| Leikkuuyksiköt alhaalla  | 370 cm   | H             | 370 cm   | H              |
| Leikkuuyksiköt ylhäällä (kuljetus)                                     | 370 cm   | L             | 370 cm   | L              |
| <b>Maavara</b>   | 15 cm    |               | 15 cm    |                |
| <b>Akseliväli</b>  | 171 cm   | K             | 171 cm   | K              |
| <b>Nettopaino</b><br>(leikkuuyksiköiden kanssa ja ilman polttoainetta) | 1 937 kg |               | 2 277 kg |                |

**Huomaa:** Ominaisuuksia ja rakennetta voidaan muuttaa ilmoittamatta.

# Leikkuuyksikön tekniset tiedot

## Teknisten tietojen taulukko

|         |   |
|---------|---|
| Pituus  | 86,4 cm   |
| Leveys  | 86,4 cm   |
| Korkeus | 24,4 cm kannattimen kiinnikkeeseen<br>26,7 cm leikkuukorkeuden ollessa 1,9 cm<br>34,9 cm leikkuukorkeuden ollessa 10,2 cm |
| Paino   | 88 kg   |

## Lisätarvikkeet/lisävarusteet

Koneeseen on saatavana valikoima Toron hyväksymiä lisälaitteita ja -varusteita, joiden avulla voidaan parantaa ja laajentaa sen ominaisuuksia. Ota yhteys valtuutettuun huoltoliikkeeseen tai valtuutettuun Toro-jälleenmyyjään tai siirry osoitteeseen [www.Toro.com](http://www.Toro.com), jossa on luettelo hyväksytyistä lisälaitteista ja -varusteista.

Käytä vain aitoja Toro-varaosia ja -lisävarusteita. Muiden valmistajien varaosat ja lisävarusteet voivat osoittautua vaarallisiksi, ja niiden käyttö voi johtaa tuotteen takuun raukeamiseen.

# Käyttö

**Huomaa:** Koneen vasen ja oikea puoli määritellään normaalista käyttöasennosta käsin.

## Ennen käyttöä

## Turvallisuus ennen käyttöä

### Yleinen turvallisuus

- Älä anna lasten tai kouluttamattomien henkilöiden käyttää tai huoltaa laitetta. Paikalliset säännökset saattavat asettaa rajoituksia käyttäjän iälle. Omistaja vastaa käyttäjien ja mekaanikkojen koulutuksesta.
- Tutustu laitteen turvallisen käytön ohjeisiin, ohjauslaitteisiin ja turvamerkintöihin.
- Sammuta moottori, irrota virta-avain ja odota, että kaikki liikkuvat osat pysähtyvät, ennen kuin poistut käyttäjän paikalta. Anna koneen jäähtyä ennen sen säätöä, huoltoa, puhdistusta tai varastointia.
- Selvitä, kuinka koneen saa pysäytettyä ja moottorin sammutettua nopeasti.
- Tarkista, että käyttäjän pitokytkimet, turvakytkimet ja suojuukset ovat paikoillaan ja toimivat oikein. Älä käytä konetta, mikäli ne eivät toimi kunnolla.
- Tarkasta aina ennen liikkumista, että terät, teräpultit ja leikkuujärjestelmät ovat hyvässä käyttökunnossa. Vaihda kuluneet tai vaurioituneet terät ja pultit sarjoissa, jotta tasapaino säilyisi.
- Tarkasta koneen käyttöalue ja poista siltä kaikki esineet, joita kone voi singota.

### Polttoaineturvallisuus

- Käsittele polttoainetta erittäin varovasti. Se on tulenarkaa, ja höyryt räjähtävät herkästi.
- Sammuta savukkeet, sikarit, piiput ja muut sytytyslähteet.
- Käytä vain hyväksyttyä polttoaineastiaa.
- Älä irrota polttoainesäiliön korkkia tai täytä polttoainesäiliötä moottorin ollessa käynnissä tai kuuma.
- Älä lisää tai tyhjennä polttoainetta suljetussa tilassa.
- Älä säilytä konetta tai polttoainesäiliötä tilassa, jossa on avotuli, kipinöitä tai varmistusliekki (esimerkiksi vedenlämmitin tai muu vastaava laite).
- Jos polttoainetta roiskuu, älä yritä käynnistää moottoria. Vältä luomasta minkäänlaisia

kipinälähteitä, ennen kuin polttoainehöyryt ovat hälvenneet.

## Moottoriöljyn määrän tarkistus

Tarkista moottorin kampikammion öljymäärä ennen moottorin käynnistämistä ja koneen käyttämistä. Katso kohta [Moottoriöljyn määrän tarkistus \(sivu 65\)](#).

## Jäähdytysjärjestelmän tarkistus

Ennen kuin käynnistät moottorin ja käytät konetta, tarkasta jäähdytysjärjestelmä. Katso kohta [Jäähdytysjärjestelmän tarkistus \(sivu 21\)](#).

## Hydraulijärjestelmän tarkistus

Ennen kuin käynnistät moottorin ja käytät konetta, tarkasta hydraulijärjestelmä. Katso kohta [Hydraulinesteen määrän tarkistus \(sivu 80\)](#).

## Vedenerottimen tyhjennys

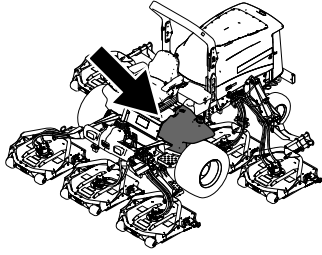
Tyhjennä vesi tai muut kertymät vedenerottimesta. Katso kohta [Veden tyhjennys polttoaineen/vedenerottimesta \(sivu 67\)](#).

## Taka-akselin ja vaihteiston tarkistus vuotojen varalta

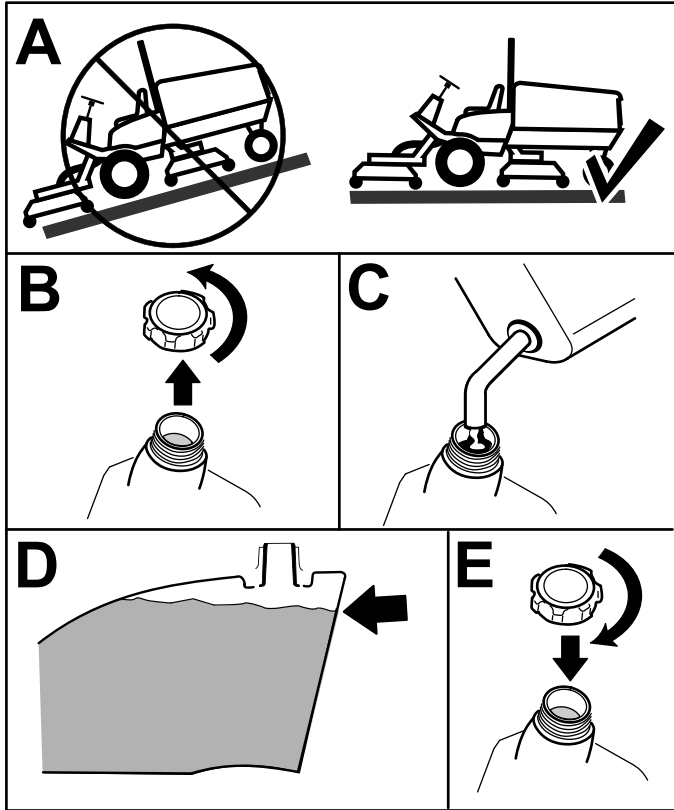
Tarkista taka-akseli ja taka-akselin vaihteisto vuotojen varalta. Katso kohta [Taka-akselin ja vaihteiston tarkistus vuotojen varalta \(sivu 74\)](#).



## Polttoaineen lisäys



g198621



g321569

Kuva 16

Täytä säiliö noin 6–13 mm säiliön – ei täyttökaulan – yläreunan alapuolelle dieselpolttoaineella (nro 2-D).

**Huomaa:** Täytä polttoainesäiliö aina käytön jälkeen, jos mahdollista. Tämä estää kosteutta tiivistymästä polttoainesäiliön sisälle.

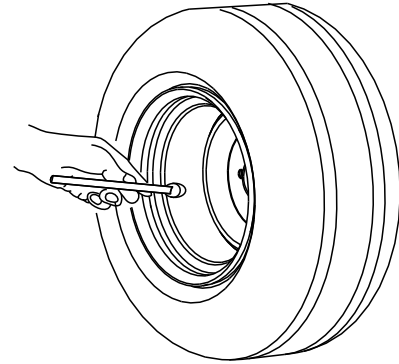
## Rengaspaineen tarkistus

**Huoltoväli:** Aina ennen käyttöä tai päivittäin

Renkaiden rengaspaineen on oltava 1,38 bar.

**Tärkeää:** Pidä renkaiden paineet suositelluissa rajoissa, jotta leikkuujäljen laatu pysyy hyvänä ja kone toimii oikein. Älä käytä liian alhaisia rengaspaineita.

Tarkista kaikkien renkaiden rengaspaineet ennen koneen käyttöä.



G001055

g001055

Kuva 17

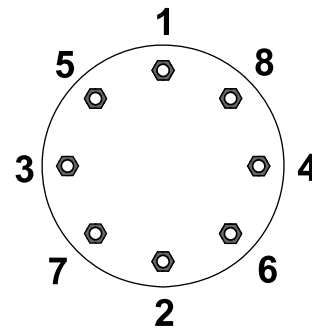
## Pyöränmuttereiden kireyden tarkistus

**Huoltoväli:** Ensimmäisen käyttötunnin jälkeen

10 ensimmäisen käyttötunnin jälkeen

200 käyttötunnin välein

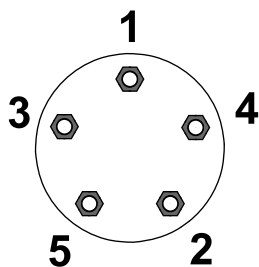
Kiristä pyöränmutterit momenttiin 115–136 N m oikeassa järjestyksessä (Kuva 18 ja Kuva 19).



G033358

g033358

Kuva 18  
Etupyörät



G033359

g033359

Kuva 19  
Takapyörät

### ▲ VAARA

Pyöränmuttereiden väärä kireys saattaa johtaa henkilövahinkoihin.

Kiristä pyöränmutterit asianmukaiseen momenttiin.

## Turvakaaren säätö

### ▲ VAARA

Kaatumisesta aiheutuvan loukkaantumisen tai kuoleman välttämiseksi turvakaari on pidettävä nostettuna lukitussa asennossa ja turvavyötä on käytettävä.

Varmista, että istuin on kiinnitetty istuimen salvalla.

### ▲ VAARA

Kaatumissuojausta ei ole, kun turvakaari on alhaalla.

- Älä käytä konetta epätasaisessa maastossa tai rinteessä, jos turvakaari on alhaalla.
- Laske turvakaari vain silloin, kun se on aivan välttämätöntä.
- Älä käytä turvavyötä, kun turvakaari on alhaalla.
- Aja hitaasti ja varovasti.
- Nosta turvakaari ylös heti, kun tilaa on riittävästi.
- Tarkista vapaa alikulkukorkeus (esim. puiden oksat, porttikäytävät, sähkölinjat) ennen kuin ajat mahdollisen esteen alitse. Varo osumasta esteeseen.

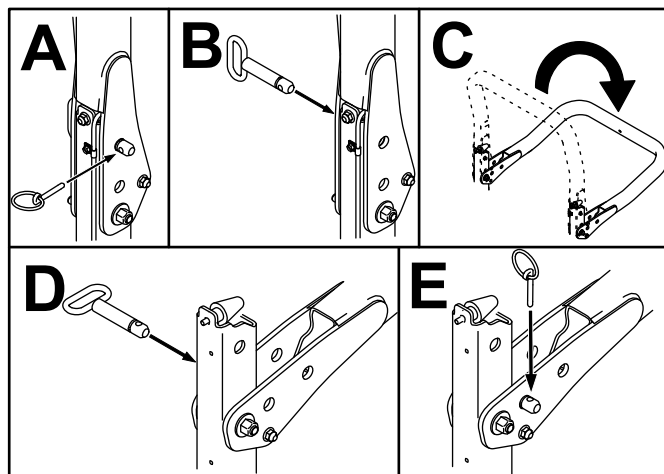
**Tärkeää:** Turvavyötä on käytettävä aina, kun turvakaari on nostettuna ja lukitussa

asennossa. Älä käytä turvavyötä, kun turvakaari on ala-asennossa.

## Turvakaaren lasku

**Tärkeää:** Laske turvakaari vain silloin, kun se on välttämätöntä.

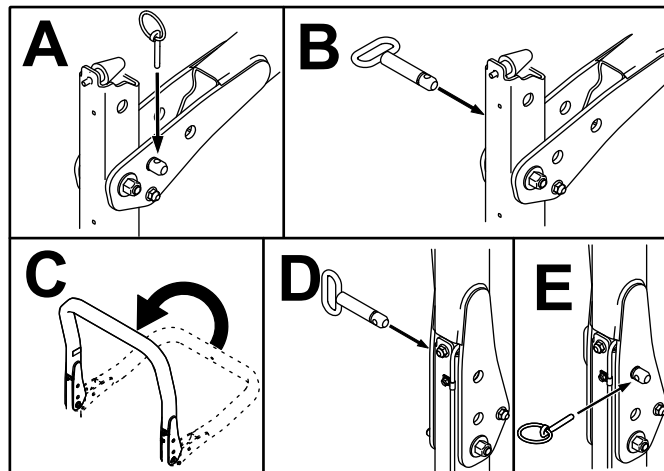
**Tärkeää:** Varmista, että istuin on kiinnitetty istuimen salvalla.



g201853

Kuva 20

## Turvakaaren nosto



g201854

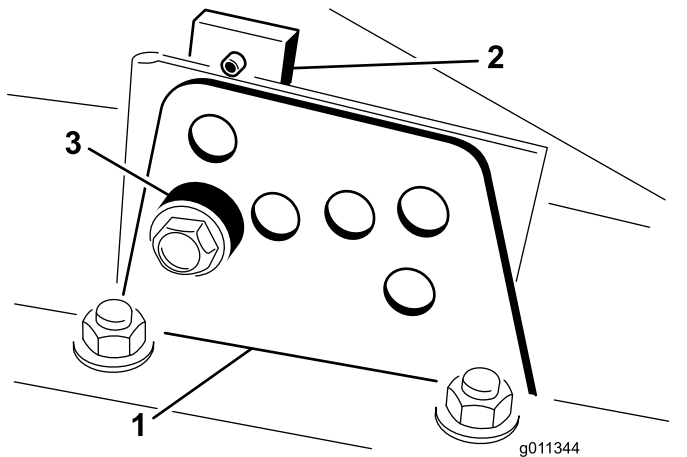
Kuva 21

# Leikkuukorkeuden säätö

**Tärkeää:** Vaakatasoleikkuuyksiköt leikkaavat yleensä noin 6 mm alemmaa kuin kelaleikkuuyksikkö, jossa on sama pukkiasetus. Vaakatasoleikkuuyksiköiden pukkiasetus on ehkä säädettävä 6 mm korkeammaksi kuin samaa aluetta leikkaavien kelaleikkuuyksiköiden asetus.

**Tärkeää:** Takaleikkuuyksiköihin päästään huomattavasti paremmin käsiksi, jos leikkuuyksikkö irrotetaan koneesta.

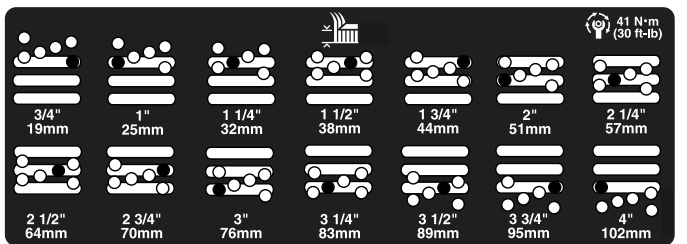
1. Pysäköi kone tasaiselle alustalle, kytke seisontajarru, laske leikkuuyksikkö maahan, sammuta moottori ja irrota virta-avain.
2. Löysää pulttia, jolla leikkuukorkeuden kannattimet on kiinnitetty leikkuukorkeuslevyyn (edessä ja molemmilla puolilla), kuvan mukaisesti (Kuva 22).
3. Aloita etummaisesta asetuksesta ja irrota pultti.



Kuva 22

1. Leikkuukorkeuskannatin
2. Leikkuukorkeuslevy
3. Välikappale

4. Tue koteloa ja irrota välikappale (Kuva 22).
5. Säädä kotelo haluttuun leikkuukorkeuteen ja asenna välikappale vastaavan leikkuukorkeuden aukkoon ja loveen (Kuva 23)



Kuva 23

6. Aseta levy kohdakkain välikappaleen kanssa.
7. Asenna pultti sormitiukkuuteen.

8. Toista säätövaiheet 4–7 molemmilla puolilla.
9. Kiristä kaikki kolme pulttia momenttiin 41 N·m. Kiristä aina etupultti ensin.

**Huomaa:** Yli 3,8 cm:n säädöille voidaan joutua käyttämään tilapäistä asennusta välikorkeuteen, jotta osat eivät juutu kiinni toisiinsa (esim. vaihdettaessa 3,1 cm:n leikkuukorkeudesta 7 cm:n korkeuteen).

## Turvakytkinten tarkastus

**Huoltoväli:** Aina ennen käyttöä tai päivittäin

### VAROITUS

**Jos turvakytkimet ovat irronneet tai vaurioituneet, kone saattaa toimia odottamattomalla tavalla ja aiheuttaa henkilövahinkoja.**

- Älä kajoa turvakytkimiin.
- Tarkista turvakytkimien toimivuus päivittäin ja vaihda mahdolliset vaurioituneet kytkimet ennen koneen käyttämistä.

Turvakytkimet on suunniteltu sammuttamaan kone kuljettajan noustessa istuimelta ajopolkimen ollessa painettuna. Kuljettaja voi kuitenkin nousta istuimelta, kun moottori on käynnissä ja ajopoljin on VAPAA-asennossa. Vaikka moottori pysyy käynnissä, kun voimanulosoton kytkin vapautetaan ja ajopoljin vapautetaan, moottori on sammutettava ennen istuimelta nousemista.

1. Pysäköi kone tasaiselle alustalle, kytke seisontajarru, laske leikkuuyksiköt alas ja käännä avain PYSÄYTYS-asentoon.
2. Paina ajopoljinta ja käännä avain KÄYNNISSÄ-asentoon.

**Huomaa:** Jos moottori käynnistyy, turvajärjestelmässä on vika. Korjaa vika ennen koneen käyttöä.

3. Käännä avain KÄYNNISSÄ-asentoon, nouse istuimelta ja siirrä voimanulosoton kytkin PÄÄLLÄ-asentoon.

**Huomaa:** Voimanulosoton vipu ei saa kytkeytyä päälle. Jos voimanulosoton vipu kytkeytyy päälle, turvajärjestelmässä on vika. Korjaa vika ennen koneen käyttöä.

4. Kytke seisontajarru, käännä avain KÄYNNISSÄ-asentoon ja siirrä ajopoljin pois VAPAA-asennosta.

**Huomaa:** Tietokeskuksessa näkyy viesti "traction denied" (veto ei käytössä), eikä koneen pitäisi liikkua. Jos kone liikkuu,



turvajärjestelmässä on vika. Korjaa vika ennen koneen käyttöä.

## Teränpysäytysjärjestelmän ajoituksen tarkistus

**Huoltoväli:** Aina ennen käyttöä tai päivittäin

**Huomaa:** Laske leikkuuyksiköt puhtaalle nurmelle tai kovalle alustalle, jotta ne eivät nostata pölyä tai leikkuujätettä.

Varmista tämä pysähtymisaika istuutumalla istuimelle ja vapauttamalla voimanulosotto. Kuuntele pyöriviä teriä ja mittaa, kuinka kauan terien pysähtyminen kokonaan kestää. Jos tämä kestää yli seitsemän sekuntia, jarruventtiiliä on säädettävä. Lisätietoja säädön suorittamisesta saa valtuutetulta Toro-jälleenmyyjältä.

## Terän valinta

### Normaali yhdistelmäsiipiterä

Tämä terä on suunniteltu tarjoamaan erinomaisen noston ja leikkuujätteen levittymisen lähes kaikissa olosuhteissa. Jos tarvitaan enemmän tai vähemmän nostoa ja poistonopeutta, kannattaa harkita toista terää.

Ominaisuudet: Erinomainen nosto ja levittyminen useimmissa olosuhteissa

### Kulmasiipiterä (ei täytä CE-vaatimuksia)

Terä toimii yleensä parhaiten matalammilla, 1,9–6,4 cm:n leikkuukorkeuksilla.

Ominaisuudet:

- Leikkuujätteen poisto pysyy tasaisempana myös matalammilla leikkuukorkeuksilla.
- Kone sylkee leikkuujätettä vasemmalle vähemmän, minkä ansiosta hiekkaesteiden ja väylien reunat pysyvät siistimpinä.
- Matalilla leikkuukorkeuksilla ja tiheillä nurmilla tehonkulutus on alhaisempi.

### Korkea rinnakkainen siipiterä (ei täytä CE-vaatimuksia)

Terä toimii yleensä paremmin korkeammilla, 7–10 cm:n leikkuukorkeuksilla.

Ominaisuudet:

- Enemmän nostoa ja nopeampi poistonopeus.

- Harva tai velto nurmi saadaan nostettua ylös huomattavasti paremmin korkeammilla leikkuukorkeuksilla
- Märät tai tahmeat leikkuujätteet poistetaan tehokkaammin, mikä vähentää leikkuuysikköön kertyvää jätettä.
- Kuluttaa enemmän tehoa
- Pyrkii poistamaan leikkuujätteen kauemmas vasemmalle ja saattaa tehdä karheaa leikkuujälkeä matalilla leikkuukorkeuksilla

### **⚠ VAARA**

**Jos levittimen kanssa käytetään korkeaa terää, terä voi rikkoutua ja aiheuttaa henkilövahingon tai kuoleman.**

**Älä käytä korkeaa terää levittimen kanssa.**

## Atomic-terä

Tämä terä on suunniteltu tehokkaaseen lehtien levitykseen.

Ominaisuus: erinomainen lehtien levitys.

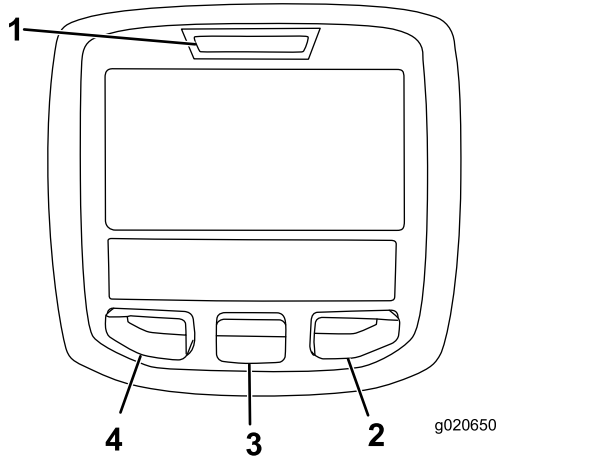
# Lisävarusteiden valinta

## Lisävarusteiden kokoonpanot

|   | Kulmikas siipiterä   | Korkea rinnakkainen siipiterä ( <i>Älä käytä levittimen kanssa</i> )   | Levitin  | Rullan kaavin   |
|---|--|--|--|---|
| Ruohonleikkuu:<br>1,9–4,4 cm:n leikkuukorkeus | Suosittelaa useimpiin käyttötarkoituksiin.   | Saattaa soveltua hyvin kevyelle ja harvalle nurmelle.  | Todettu parantavan leikkujätteiden leviämistä ja leikkuun jälkeisiä ominaisuuksia pohjoisten alueiden ruohoilla, jotka leikataan vähintään kolme kertaa viikossa, ja silloin, kun leikataan vähemmän kuin kolmasosa ruohon korkeudesta. <b>Ei saa käyttää korkean rinnakkaisen siipiterän kanssa</b> | Voidaan käyttää aina, kun rulliin kertyy ruohoa tai ruoho paakkuuntuu. Kaapimet voivat lisätä paakkuuntumista joissain käyttökohteissa. |
| Ruohonleikkuu:<br>5–6,4 cm:n leikkuukorkeus   | Suosittelaa paksulle tai tiheälle nurmelle.  | Suosittelaa kevyelle tai harvalle nurmelle.  |  |   |
| Ruohonleikkuu:<br>7–10 cm:n leikkuukorkeus    | Saattaa soveltua hyvin tiheälle nurmelle.  | Suosittelaa useimpiin käyttötarkoituksiin.   |  |   |
| Lehtien levitys                               | Suosittelaa käytettäväksi levittimen kanssa.   | <b>Kielletty</b>   | Käytä vain yhdistelmäsiipiterän, Atomic-terän tai kulmasiipiterän kanssa.  |   |
| Edut  | Tasainen leikkujätteen poisto matalammilla leikkuukorkeuksilla, hiekkasteiden ja väylien reunat pysyvät siistimpinä. Pienempi tehontarve.          | Enemmän nostoa ja suurempi poistonopeus. Harva tai lakoontunut nurmi saadaan nostettua ylös korkeammilla leikkuukorkeuksilla. Märät tai tahmeat leikkujätteet poistuvat tehokkaasti. | Voi parantaa leikkujätteiden levittymistä ja leikkujälkeä joissain käyttökohteissa. Soveltuu erittäin hyvin lehtien levitykseen.   | Vähentää ruohon kertymistä rullaan joissain käyttökohteissa.  |
| Haitat  | Ei nosta ruohoa hyvin korkeilla leikkuukorkeuksilla. Märkä ja tahmea ruoho kertyy koteloon, mikä heikentää leikkujälkeä ja kuluttaa enemmän tehoa. | Vaatii enemmän tehoa joissain käyttökohteissa. Saattaa karhentaa leikkujälkeä matalammilla leikkuukorkeuksilla tiheässä ruohossa. Ei saa käyttää levittimen yhteydessä.              | Ruoho kertyy koteloon, jos yritetään leikata liian paljon kerralla levittimen ollessa paikallaan.  |   |

# Tietokeskuksen LCD-näytön käyttö

Tietokeskuksen LCD-näytössä on tietoja koneen käyttötilasta, vianmäärittystietoja ja muita koneeseen liittyviä tietoja (Kuva 24). Tietokeskuksessa on odotusnäyttö ja päätietonäyttö. Odotusnäytön ja päätietonäytön välillä voidaan siirtyä milloin tahansa painamalla jotakin tietokeskuksen painiketta ja valitsemalla sitten sopiva nuolen suunta.



Kuva 24

- |                  |                         |
|------------------|-------------------------|
| 1. Merkkivalo    | 3. Keskimmäinen painike |
| 2. Oikea painike | 4. Vasen painike        |












- Vasenta painiketta, valikon käyttöpainiketta / takaisin-painiketta painamalla voi käyttää tietokeskuksen valikoita. Sen avulla voidaan myös poistua avoinna olevasta valikosta.
- Keskimmäisellä painikkeella voi selata valikoita alaspäin.
- Oikealla painikkeella voi avata lisätietoja sisältävän valikon, jos oikealle osoittava nuoli on näkyvässä.
- Äänimerkki kuuluu, kun leikkuuyksiköitä lasketaan, näytössä on ilmoituksia tai koneessa on vika.

**Huomaa:** Kunkin painikkeen käynnistämä toiminto vaihtelee tilanteen mukaan. Jokaisessa painikkeessa näkyy kuvake, joka ilmaisee painikkeen sillä hetkellä käytössä olevan toiminnon.





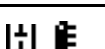

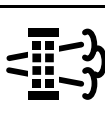




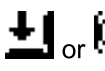

## Tietokeskuksen kuvakkeiden selitykset

|             |  |
|-------------|--|
| SERVICE DUE | Ilmoittaa, milloin on tehtävä määräaikaishuolto. |
|             | Jäljellä oleva aika ennen huoltoa                |
|             | Nollaa huoltoaika                                |
|             | Moottorin käyntinopeuden tila                    |
|             | Tietokuvake                                      |
|             | Enimmäisajonopeuden asetus                       |
|             | Puhallin puhaltaa taaksepäin                     |
|             | Hiukkassuodattimen regeneraatio on tarpeen       |
|             | Ilmanoton lämmitin on käytössä                   |
|             | Nosta vasen leikkuuyksikkö.                      |
|             | Nosta keskimmäinen leikkuuyksikkö                |
|             | Nosta oikea leikkuuyksikkö                       |
|             | Kuljettajan on oltava istuimella                 |
|             | Seisontajarru on kytkettynä                      |
|             | Tila on ylempi                                   |
|             | Vapaa  |
|             | Käytössä alempi nopeustila                       |
|             | Jäähdytysnesteen lämpötila (°C tai °F)           |
|             | Lämpötila (kuuma)                                |
|             | Ajo tai ajopoljin                                |
|             | Ei sallittu                                      |
|             | Käynnistä moottori.                              |
|             | Voimanulosotto on käytössä.                      |
|             | Vakionopeussäädin on käytössä.                   |

**Tietokeskuksen kuvakkeiden selitykset  
(cont'd.)**

|  |  |
|--|--|
|                       | Sammuta moottori                                     |
|                       | Moottori   |
|                       | Avainkytkin  |
|                       | Leikkuuyksiköt laskeutuvat                           |
|                       | Leikkuuyksiköt nousevat                              |
| <b>PIN</b>   | PIN-koodi  |
|                       | Hydraulinesteen lämpötila                            |
| <b>CAN</b>   | CAN-väylä  |
|                       | Tietokeskus  |
| <b>Bad</b>   | Viallinen tai epäonnistunut                          |
| <b>Ctr</b>   | Keskimmäinen   |
| <b>Rht</b>   | Oikea  |
| <b>Left</b>  | Vasen  |
|                     | Polttimo   |
| <b>OUT</b>   | TEC-ohjaimen tai johdinsarjan ohjaimen lähtöliitäntä |
| <b>HI</b>  | Yli sallitun tilan                                   |
| <b>LO</b>  | Alle sallitun tilan                                  |
| <b>HI / LO</b>   | Tilan ulkopuolella                                   |
|                     | Kytkin   |
|                     | Kuljettajan on vapautettava kytkin.                  |
|                     | Kuljettajan on vaihdettava ilmoitettuun tilaan.      |
| Symboleja käytetään usein yhdistelminä, jolloin ne muodostavat lauseita. Alla on joitakin esimerkkejä. |  |

**Tietokeskuksen kuvakkeiden selitykset  
(cont'd.)**

|   |   |
|---|---|
|              | Vaihda kone vapaalle.   |
|              | Moottorin käynnistys ei sallittu  |
|              | Moottori sammutetaan.   |
|              | Moottorin jäähdytysneste on liian kuumaa.   |
|              | Hydraulineste on liian kuumaa.  |
| <br>48.1g/l | Hiukkassuodattimen tuhkakertymää koskeva ilmoitus. Katso lisätietoja huoltoa käsittelevän osan kohdasta Hiukkassuodattimen huolto                                     |
|              | Nollaus odottaa -regeneraatiopyyntö   |
|              | Pysäköinti- tai palautusregeneraatiopyyntö  |
|             | Pysäköinti- tai palautusvalmiusregeneraatio on käynnissä.   |
|            | Korkea pakokaasujen lämpötila   |
|            | Typpioksidipäästöjen seurannassa toimintahäiriö. Palauta kone myyntipisteeseen ja ota yhteys valtuutettuun Toro-jälleenmyyjään (ohjelmistoversio P ja sitä uudemmat). |
|            | Voimanulosotto on pois käytöstä.  |
|            | Istuudu istuimelle tai kytke seisontajarru.   |

 Pääsy vain PIN-koodilla

# Valikoiden käyttö







Avaa tietokeskuksen valikko painamalla päänäytössä valikkopainiketta. Esiin tulee päävalikko. Valikkojen toiminnot on merkitty lyhyesti seuraaviin taulukoihin:

| Päävalikko    |  |
|---------------|--|
| Valikon kohta | Kuvaus   |
| Viat          | Sisältää luettelon koneen viimeaikaisista vioista. Lisätietoja on <i>huolto-oppaassa</i> .   |
| Huolto        | Sisältää koneeseen liittyviä tietoja, kuten käyttötunnit ja muita vastaavia lukuja.  |
| Diagnostiikka | Luettelo koneen tiloista. Sitä voi käyttää joidenkin ongelmien vianmääritykseen, koska siitä näkee nopeasti, mitkä koneen ohjaimet ovat käytössä ja mitkä pois käytöstä. |
| Asetukset     | Mahdollistaa tietokeskuksen näyttöasetusten muuttamisen  |
| Tietoja       | Luettelee koneen mallinumeron, sarjanumeron ja ohjelmiston version   |


| Huolto           |   |
|------------------|---|
| Valikon kohta    | Kuvaus  |
| Hours (tunnit)   | Näyttää kokonaisajan, jonka kone, moottori ja puhallin ovat olleet käytössä, sekä ajan, jonka verran konetta on kuljetettu ja kuinka kauan se on ollut ylikuumentunut |
| Counts (lukemat) | Näyttää koneen käynnistysten, leikkuuyksikön/voimanulosoton käyttöjaksojen ja taaksepäinpuhallusten määrän  |

| Vianmääritys  |        |
|---------------|--------|
| Valikon kohta | Kuvaus |

|   |  |
|---|--|
| Left Cutting Unit (Vasen leikkuuyksikkö)          | Lisätietoja Engine Run -valikosta ja sen sisältämistä tiedoista saa <i>huolto-oppaasta</i> tai valtuutetulta Toro-jälleenmyyjältä. |
| Center Cutting Unit (Keskimmäinen leikkuuyksikkö) |  |
| Right Cutting Unit (Oikea leikkuuyksikkö)         |  |
| Traction (Veto)                                   |  |
| HI/LO Range (Ylempi/alempi nopeusalue)            |  |
| PTO (Voimanulosotto)                              |  |
| Engine (Moottori)                                 |  |
| Cruise (Vakionopeus)                              |  |

| Asetukset   |   |
|---|---|
| Valikon kohta   | Kuvaus  |
| Yksiköt   | Kontrolloi tietokeskuksen yksiköitä (brittiläiset mitat tai metrijärjestelmä)                             |
| Kieli   | Tietokeskuksessa käytävien kielten hallinta*  |
| Taustavalo  | LCD-näytön kirkkauden säätö   |
| Kontrasti   | LCD-näytön kontrastin säätö   |
| Suojatut valikot  | Antaa käyttäjän, jolle tämän yritys on antanut PIN-koodin, käyttää suojattuja valikoita.                  |
| Suojaa asetukset  | Mahdollistaa asetusten muuttamisen suojatuissa asetuksissa  |
| Kiihdytys                  | Alh-, Keski- ja Korkea-asetuksilla ohjataan, kuinka nopeasti ajonopeus reagoi ajopolkimen liikuttamiseen. |
| Leikkuunopeus            | Säätölee enimmäisnopeutta leikattaessa (alempi nopeusalue)  |
| Kuljetusnopeus           | Säätölee enimmäisnopeutta, kun laitetta kuljetetaan (ylempi nopeusalue)                                   |
| Smart Power               | Kytkee Smart Power -tilan päälle ja pois  |
| Vastapaino                 | Säätölee leikkuuyksiköissä käytettävää vastapainoa  |
| Turnaround (kääntötila)  | Kytkee kääntötilan päälle ja pois   |

\* Vain kuljettajalle tarkoitetut tekstit on käännetty. Viat-, Huolto- ja Diagnostiikka-näytöt on tarkoitettu huoltohenkilöstölle. Otsikot on käännetty valitulle kielelle, mutta valikkovaihtoehdot ovat englanniksi.

 Suojatussa valikossa – pääsy vain PIN-koodilla

| Tietoja          |   |
|------------------|---|
| Valikon kohta    | Kuvaus  |
| Malli            | Näyttää koneen mallinumeron                       |
| SN               | Näyttää koneen sarjanumeron                       |
| Ohjelmistoversio | Näyttää ensisijaisen ohjaimen ohjelmiston version |

## Suojatut valikot

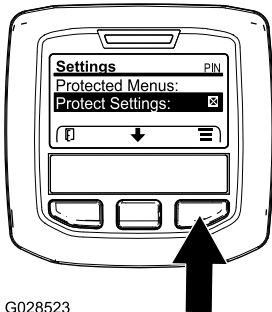
Tietokeskuksen asetusvalikossa on kuusi käyttökoonpanoasetusta, joita voidaan säätää. Ne ovat automaattinen joutokäynti, enimmäisleikkuaajonopeus, enimmäiskuljetusajonopeus, Smart Power, leikkuuyksiköiden vastapaino ja kääntötila. Asetukset ovat suojatussa valikossa.

## Suojattujen valikoiden käyttö

**Huomaa:** Koneen oletus-PIN on joko 0000 tai 1234.

Jos vaihdoit PIN-koodin ja unohdit uuden koodin, ota yhteys valtuutettuun Toro-jälleenmyyjään.

1. Siirry PÄÄVALIKOSTA ASETUKSET-valikkoon keskipainikkeella ja paina oikeanpuoleista painiketta (Kuva 25).

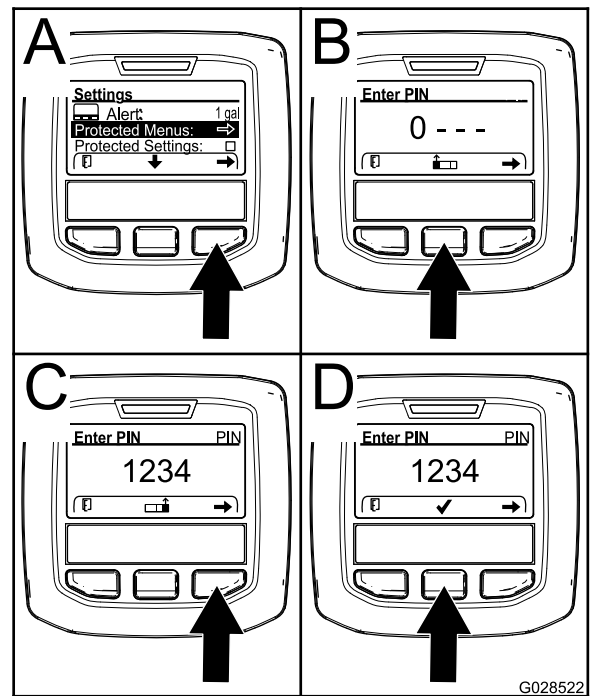


G028523

Kuva 25

g028523

2. Siirry ASETUKSET-valikossa SUOJATTUUN VALIKKOOON keskipainikkeella ja paina oikeanpuoleista painiketta (Kuva 26A).



G028522

g028522

Kuva 26

3. PIN-koodi annetaan painamalla keskimmäistä painiketta, kunnes oikea ensimmäinen numero ilmestyy, ja siirtymällä sitten toiseen numeroon painamalla oikeanpuoleista painiketta (Kuva 26B ja Kuva 26C). Toista tätä vaihetta, kunnes viimeinen numero on annettu, ja paina oikeanpuoleista painiketta vielä kerran.
4. Vahvista PIN-koodi painamalla keskimmäistä painiketta (Kuva 26D).

Odota, kunnes tietokeskuksen punainen merkkivalo syttyy.

**Huomaa:** Jos tietokeskus hyväksyy PIN-koodin ja suojattu valikko avataan, näytön oikeassa yläkulmassa näkyy sana "PIN".

**Huomaa:** Virta-avaimen kääntäminen PYSÄYTYS-asentoon ja sitten KÄYNNISSÄ-asentoon lukitsee suojatun valikon.

Asetuksia voi tarkastella ja muuttaa Suojattu-valikossa. Kun olet siirtynyt suojattuun valikkoon, etsi kohta Suojaa asetukset. Muuta asetusta painamalla oikeanpuoleista painiketta. Suojaa asetukset voidaan määrittää POIS-tilaan. Tällöin asetuksia voidaan tarkastella ja muuttaa suojatussa valikossa ilman PIN-koodia. Jos Suojaa asetukset on PÄÄLLÄ, suojatut vaihtoehdot eivät ole näkyvissä, ja niiden vaihtamiseksi suojatussa valikossa tarvitaan PIN-koodi. Kun PIN-koodi on asetettu, toiminto otetaan käyttöön ja tallennetaan kääntämällä virta-avain PYSÄYTYS-asentoon ja sitten takaisin KÄYNNISSÄ-asentoon.

## Suojatun valikon asetusten näyttäminen ja muuttaminen

1. Siirry suojatussa valikossa alas kohtaan Suojaa asetukset.
2. Suojaa asetukset voidaan vaihtaa POIS-tilaan oikealla painikkeella. Tällöin asetuksia voidaan tarkastella ja muuttaa ilman PIN-koodia.
3. Näytä ja muuta asetuksia PIN-koodilla valitsemalla PÄÄLLÄ vasemmalla painikkeella, asettamalla PIN-koodi ja kääntämällä avain PYSÄYTYS-asentoon ja sitten KÄYNNISSÄ-asentoon.

## Sallitun enimmäisleikkuunopeuden asetus

Valittu asetus näkyy X:nä ajonopeuden pylväskaaviossa vakionopeussäätimen ja polkimen pysäytyksen asetusten kanssa. X palkissa näyttää, että työnvalvoja rajoittaa enimmäisnopeutta (Kuva 29 tai Kuva 31).

**Huomaa:** Tämä asetus säilytetään muistissa ja sitä käytetään ajonopeuteen, kunnes sitä muutetaan.

1. Etsi Asetukset-valikosta Leikkuunopeus-kohta ja paina oikeaa painiketta.
2. Lisää enimmäisleikkuunopeutta 5 %:n askelin arvojen 50 % ja 100 % välillä painamalla oikeanpuoleista painiketta.
3. Vähennä enimmäisleikkuunopeutta 5 %:n askelin arvojen 50 % ja 100 % välillä painamalla keskimmäistä painiketta.
4. Poistu valikosta painamalla vasemmanpuoleista painiketta.

## Sallitun enimmäiskuljetusnopeuden asetus

Valittu asetus näkyy X:nä ajonopeuden pylväskaaviossa vakionopeussäätimen ja polkimen pysäytyksen asetusten kanssa. X palkissa näyttää, että työnvalvoja rajoittaa enimmäisnopeutta (Kuva 29 tai Kuva 31).

**Huomaa:** Tämä asetus säilytetään muistissa ja sitä käytetään ajonopeuteen, kunnes sitä muutetaan.

1. Etsi Asetukset-valikosta kohta Transport Speed (kuljetusnopeus) ja paina oikeanpuoleista painiketta.
2. Lisää enimmäiskuljetusnopeutta 5 %:n askelin arvojen 50 % ja 100 % välillä painamalla oikeanpuoleista painiketta.
3. Vähennä enimmäiskuljetusnopeutta 5 %:n askelin arvojen 50 % ja 100 % välillä painamalla keskimmäistä painiketta.

4. Poistu valikosta painamalla vasemmanpuoleista painiketta.

## Smart Power -toiminnon kytkeminen PÄÄLLE/POIS

1. Siirry asetusvalikon kohtaan Smart Power.
2. Kytke toiminto PÄÄLLE tai POIS painamalla oikeaa painiketta.
3. Poistu valikosta painamalla vasenta painiketta.

## Vastapainon asetus

1. Siirry Asetukset-valikon kohtaan Vastapaino.
2. Valitse joko ALH., KESKI tai KORKEA vastapaino painamalla oikeaa painiketta.

## Kääntötilan kytkeminen PÄÄLLE/POIS

1. Siirry Asetukset-valikon kohtaan Turnaround (kääntötila).
2. Kytke toiminto PÄÄLLE tai POIS painamalla oikeaa painiketta.
3. Poistu valikosta painamalla vasenta painiketta.

## Kiihdytystilan asetus

1. Siirry Asetukset-valikon kohtaan Kiihdytys.
2. Vaihda ALH.-, KESKI- ja KORKEA-asetuksen välillä painamalla oikeaa painiketta.
3. Poistu valikosta painamalla vasenta painiketta.

## Polttoaineen kulutuksen tarkastelu

Koneen koko käyttöiän aikaista polttoaineen keskikulutusta voi tarkastella huoltovalikossa.

## Huollon määräajan ajastimen asetus

Tämä nollaa huollon määräajan, kun aikataulun mukainen huoltotoimenpide on suoritettu.

1. Siirry Huolto-valikossa Tunnit-valikkoon.
2. Siirry kohtaan Reset Service Due (Nollaa huollon määräaika) ja paina oikeaa painiketta.
3. Poistu valikosta painamalla vasenta painiketta.

# Käytön aikana

## Turvallisuus käytön aikana

### Yleinen turvallisuus

- Omistaja ja käyttäjä voivat estää loukkaantumisia tai omaisuusvahinkoja aiheuttavat tapaturmat ja ovat siksi vastuussa niistä.
- Pukeudu asianmukaisesti. Käytä silmäsuojaimia, pitkiä housuja, tukevia liukastumisen estäviä kenkiä ja kuulosuojaimia. Sido pitkät hiukset. Älä käytä löysiä vaatteita tai riippuvia koruja.
- Älä käytä konetta sairaana, väsyneenä tai alkoholin tai huumausaineiden vaikutuksen alaisena.
- Koneen käyttö vaatii käyttäjän täyden huomion. Jos käyttäjän huomio keskittyy muualle, saattaa seurata henkilö- tai omaisuusvahinko.
- Varmista ennen moottorin käynnistämistä, että kaikki käytöt ovat vapaalla ja että seisontajarru on kytketty. Käynnistä moottori ollessasi käyttäjän paikalla.
- Älä kuljeta matkustajia koneessa äläkä päästä sivullisia tai lapsia käyttöalueelle.
- Käytä konetta vain, kun näkyvyys on hyvä, jotta vältät kuopat ja piilevät vaarat.
- Vältä märän ruohon leikkuuta. Heikentynyt pito voi aiheuttaa koneen luisumisen.
- Pidä kädet ja jalat etäällä pyörivistä osista. Pysy etäällä heittoaukosta.
- Varmista ennen peruuttamista, että reitti on vapaa, katsomalla taakse ja alas.
- Ole varovainen lähestyessäsi kulmia, joissa on huono näkyvyys, pensaita, puita tai muita näköesteitä.
- Pysäytä terät, jos et leikkaa ruohoa.
- Jos kone osuu esteeseen tai tärisee epätavallisesti, pysäytä kone, irrota virta-avain ja odota, että kaikki liikkuvat osat ovat pysähtyneet, ennen kuin tarkastat lisälaitteen. Suorita tarvittavat korjaukset ennen koneen käytön jatkamista.
- Hidasta ja ole varovainen kääntyessäsi koneella ja ylittäessäsi teitä ja jalkakäytäviä. Anna muille aina etuajo-oikeus.
- Kytke leikkuuyksikön käyttö pois, sammuta moottori, irrota virta-avain ja odota, että kaikki liike on pysähtynyt, ennen kuin säädät leikkuukorkeutta (ellei sitä voi säätää käyttäjän paikalta).
- Käytä moottoria vain tiloissa, joissa on hyvä ilmanvaihto. Pakokaasut sisältävät hiilimonoksidia, joka on hengenvaarallinen hengitettäessä.

- Älä jätä käynnissä olevaa konetta ilman valvontaa.
- Suorita seuraavat toimenpiteet ennen käyttäjän paikalta poistumista:
  - Pysäköi kone tasaiselle alustalle.
  - Vapauta voimanulosotto ja laske lisälaitteet alas.
  - Kytke seisontajarru.
  - Sammuta moottori ja irrota virta-avain.
  - Odota, että kaikki liikkuvat osat ovat pysähtyneet.
- Käytä konetta vain, kun näkyvyys on hyvä. Älä käytä konetta ukonilman aikana.
- Älä käytä konetta hinaukseen.
- Käytä vain Toron hyväksymiä lisävarusteita, lisälaitteita ja varaosia.

### Kaatumissuojajärjestelmän (ROPS) turvallisuus

- Kaatumissuojajärjestelmä on keskeinen ja tehokas turvalaite.
- Älä irrota mitään kaatumissuojajärjestelmän osia koneesta.
- Varmista, että turvavyö on kiinnitetty koneeseen.
- Vedä turvavyön hihna vatsasi yli ja kiinnitä vyö istuimen toisella puolella olevaan solkeen.
- Kun haluat irrottaa turvavyön, pitele siitä kiinni, vapauta se painamalla soljen painiketta ja ohjaa se automaattiseen sisäänvetoaukkoon. Varmista, että turvavyö on nopeasti avattavissa hätätilanteessa.
- Tarkista vapaa alikulkukorkeus ja varo osumasta esteisiin.
- Pidä kaatumissuojajärjestelmä turvallisessa käyttökunnossa tarkistamalla se vaurioiden varalta säännöllisesti ja pitämällä kaikki kiinnittimet tiukalla.
- Vaihda vaurioituneet kaatumissuojajärjestelmän osat. Älä korjaa tai muuta niitä.

### Lisätietoa kaatumissuojajärjestelmän turvallisuudesta ohjaamollisia tai kiinteällä turvakaarella varustettuja koneita varten

- Toron asentama ohjaamo toimii turvakaarena.
- Käytä aina turvavyötä.



## Lisätietoa kaatumissuojausjärjestelmän turvallisuudesta taittuvalla turvakaarella varustettuja koneita varten

- Taittuva turvakaari on pidettävä nostettuna ja lukitussa asennossa ja turvavyötä on käytettävä koneen käytön aikana, kun turvakaari on yläasennossa.
- Laske taittuva turvakaari väliaikaisesti vain silloin, kun se on välttämätöntä. Älä käytä turvavyötä, kun turvakaari on alhaalla.
- Huomaa, että kaatumissuojausta ei ole, kun taittuva turvakaari on alhaalla.
- Tutki leikattava alue, äläkä koskaan taitta taittuvaa turvakaarta alas alueilla, joilla on rinteitä, pudotuksia tai vettä.

## Turvallisuus rinteissä

- Rinteissä on huomattava koneen hallinnan menettämisen ja kaatumisen vaara. Tällaiset onnettomuudet voivat aiheuttaa vakavan tapaturman tai kuoleman. Käyttäjä on vastuussa turvallisesta käytöstä rinteissä. Koneen käyttö rinteissä edellyttää erityistä huolellisuutta.
- Käyttäjän on arvioitava leikkuupaikan olosuhteet ja tarkastettava käyttöpaikka ja määritettävä niiden perusteella, onko rinne turvallinen koneen käyttöön. Tämä tarkastus on tehtävä huolellisesti ja harkiten.
- Kun käytät konetta rinteissä, tarkista alla olevat ohjeet ja määritä, voidaanko konetta käyttää kyseisellä paikalla ja kyseisissä olosuhteissa. Maaston muutokset voivat vaikuttaa koneen käyttöön rinteissä.
- Vältä koneen käynnistämistä, pysäyttämistä tai kääntämistä rinteissä. Vältä nopeuden tai suunnan äkillistä muuttamista. Käänny hitaasti ja vähän kerrallaan.
- Älä käytä konetta olosuhteissa, joissa pito, ohjaus tai vakaus ovat kyseenalaisia.
- Poista tai merkitse esteet, kuten ojat, kuopat, urat, töyssyt, kivet tai muut piilevät vaarat. Korkea ruoho voi peittää esteet. Maaston epätasaisuudet voivat kaataa koneen.
- Huomaa, että koneen käyttö märässä ruohossa, poikittain rinteissä tai alamäessä saattaa johtaa koneen pidon menettämiseen. Pidon menetys vetopyörissä saattaa aiheuttaa luisumisen ja jarrujen ja ohjauksen hallinnan menetyksen.
- Käytä konetta erityisen varovasti pudotusten, oijen, vallien, vesiesteiden tai muiden vaarojen lähellä. Kone voi kaatua yllättäen, jos pyörä menee reunan yli tai jos reuna sortuu. Määritä suoja-alue koneen ja mahdollisen vaaran välille.

- Tunnista vaarat rinteiden juurella. Jos vaaroja on, leikkaa rinne kävellen ohjattavalla ruohonleikkurilla.
- Jos mahdollista, pidä leikkuuyksiköt laskettuina alas rinteissä käytön aikana. Leikkuuyksiköiden nostaminen rinteissä käytön aikana voi heikentää koneen vakautta.
- Ole erittäin varovainen käyttäessäsi ruohonkeräysjärjestelmiä tai muita lisälaitteita. Ne voivat vaikuttaa koneen vakauteen ja aiheuttaa hallinnan menetyksen.

## Tietoa koneen käyttöominaisuuksista

- Tässä koneessa on autotyylinen kaasu, jota ohjataan ajopolkimella.
- Koneessa ei ole erillistä kaasukytkintä tai kaasuvipua.
- Kun jalka poistetaan ajopolkimelta, kone jarruttaa dynaamisesti ja pysähtyy.
- Poljin on optimoitu tuottamaan reagoiva mutta vakaa vaste, joka mahdollistaa jatkuvan hallinnan epätasaisessa maastossa sekä nopean ja tasaisen jarrutuksen.
- Kuljetuksen aikana ajopoljin toimii samalla tavalla kuin autossa ja vaihtaa moottori- ja ajonopeutta ajopolkimen asennon mukaan.
- Ruohonleikkuun aikana moottorin nopeus nousee automaattisesti korkealle joutokäynnille.
- Jos moottori on alhaisella joutokäynnillä, leikkuuyksiköiden nostaminen, ajopolkimen painaminen tai muun toiminnon suorittaminen nostaa moottorin nopeuden vähimmäistyönopeuteen, jolloin toiminnon suorittamiseen on tarpeeksi tehoa.
- Rajoita laitteen joutokäyntiaikaa dieselhiukkas-suodattimen (DPF) regeneraation suosituksen mukaisesti. Sammuta kone, jotta vältetään tarpeeton joutokäynti.
- Työnvalvoja voi rajoittaa koneen enimmäisajonopeutta määrittämällä enimmäisnopeudet PIN-suojattujen valikkojen asetuksissa.
- Saavutettavissa olevaa ajopolkimen käyttöä, vakionopeutta ja polkimen pysäytyksen ajonopeuksia rajoitetaan PIN-suojatuissa valikoissa asetetuilla enimmäisnopeuksilla.

## Koneen käyttö

- Kun käynnistät moottorin ja hydraulinesteen lämpötila on alhainen, moottorin nopeus kasvaa automaattisesti toiminnan optimoimista ja koneen lämmittämistä varten. Moottorin nopeus palautuu automaattisesti alhaiselle joutokäynnille,

kun hydraulinesteen lämpötila on normaalilla toiminta-alueella.

- Normaalikäytössä koneen on tarkoitus toimia nopeusalueen kytkimen H/L AUTO -asennossa (Kuva 27). Tämän asennon avulla kone voi vaihtaa automaattisesti alemman ja ylemmän nopeusalueen välillä sen mukaan, käytetäänkö konetta ruohonleikkuuseen vai kuljetukseen.
- Kun valitset alemman L-asennon nopeusalueen kytkimessä (Kuva 27), kone toimii aina alemmalla nopeusalueella. Tätä asetusta on suositeltavaa käyttää työpajassa, perävaunuun lastauksessa, jyrkissä nousuissa tai muissa tilanteissa, joissa ylemmän nopeusalueen suuremmat ajonopeudet eivät ole toivottavia.
- Jos tiellä on este, nosta leikkuuyksiköitä, jotta pääset leikkaamaan helposti sen ympäriltä.
- Kun konetta kuljetetaan työalueiden välillä, kytke H/L AUTO -alue, sammuta voimanulosotto ja nosta leikkuuyksiköt kokonaan ylös. Näin ajopoljinta voidaan käyttää kuin autossa.
- Aja aina hitaasti epätasaisilla alueilla.

## Koneen käytön harjoittelu

- Tutustu koneen ominaisuuksiin harjoittelemalla sen käyttöä.
- Nosta leikkuuyksiköt, vapauta seisontajarru, paina ajopoljinta ja aja varovasti avoimelle alueelle.
- Harjoittele koneella ajamista, koska siinä on hydrostaattinen vaihteisto ja se voi olla ominaisuuksiltaan erilainen kuin monet nurmikonhoitokoneet.
- Harjoittele ajoa eteen- ja taaksepäin sekä liikkeelle lähtöä ja pysähtymistä. Kun haluat pysäyttää koneen, ota jalka pois ajopolkimelta ja anna sen palata VAPAA-asentoon.

**Huomaa:** Jos ajat alas rinnettä, saatat joutua käyttämään peruutuspoljinta pysähtymiseen.

- Kun haluat pysäyttää ajoneuvon nopeasti, nosta jalkasi pois ajopolkimelta ja paina jarrupolkimia.
- Harjoittele esteiden kiertoa leikkuuyksiköt laskettuna ja nostettuna. Varo vahingoittamasta konetta tai leikkuuyksiköitä ajaessasi kapeista väleistä.

## Ylemmän ja alemman nopeusalueen kytkimen käyttö

Koneessa on kaksi ajonopeusaluetta: alempi ja ylempi. Nopeusalueen kytkimellä voidaan valita seuraavat asennot (Kuva 27):

- **Ylemmän ja alemman alueen automaattinen valinta:**

Kun valitset H/L AUTO -asennon, kone valitsee automaattisesti alemman ja ylemmän nopeusalueen välillä. H/L AUTO -asento on verrattavissa auton D (ajo) -vaihteen valitsemiseen automaattisella vaihteistolla.

**Huomaa:** Mahdollisten nurmivaurioiden välttämiseksi kone vaihtaa alemman ja ylemmän alueen välillä vain, kun ajopoljin on VAPAA-asennossa ja pyörät ovat pysähtyneet.

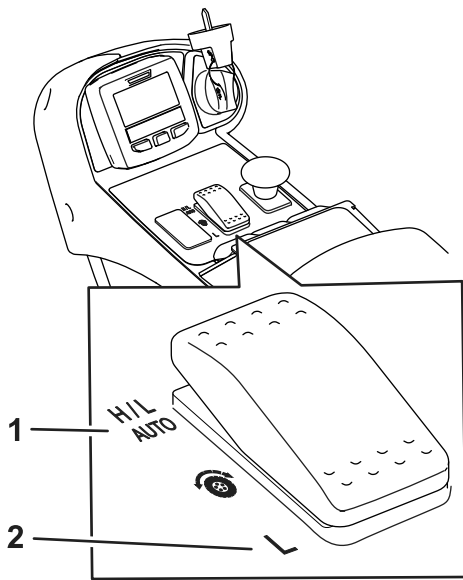
**Huomaa:** Leikkuuyksiköitä ei voi laskea kuljetusasennosta, kun konetta ajetaan ylemmällä nopeusalueella.

- Kun H/L AUTO -asento on valittu ja leikkuuyksiköt lasketaan leikkuuasentoon, nopeusalue rajoitetaan alemmalle nopeusalueelle.
- Ylemmälle nopeusalueelle päästään valitsemalla H/L AUTO -asento nopeusalueen kytkimessä, vapauttamalla voimanulosotto ja nostamalla leikkuuyksiköt kokonaan ylös.
- Kun H/L AUTO -asento on valittu, kone vaihtaa automaattisesti ylemmän ja alemman nopeusalueen välillä leikkuuyksiköiden asennon ja/tai voimanulosoton kytkimen asennon perusteella.

- **Alempi nopeusalue:**

Alemman L-asennon valitseminen kytkimessä pitää koneen aina alemmalla nopeusalueella. L-asento on verrattavissa auton vaihteen 2, 1 TAI L valitsemiseen automaattisella vaihteistolla.

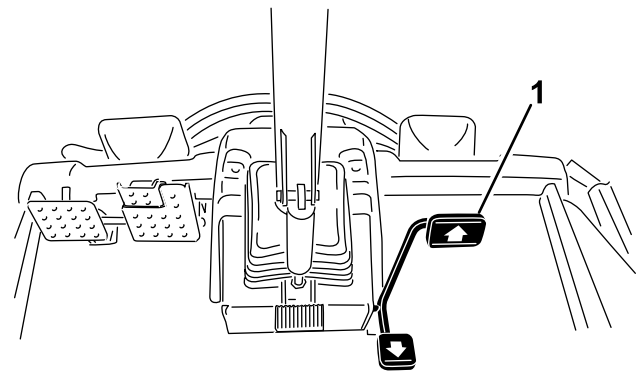
- Kun L-asento on valittu, laite toimii vain alemmalla alueella.
- Käytä L-asentoa, kun lastaat konetta perävaunuun tai kun liikut ahtailla alueilla, kuten työpajassa.



Kuva 27

Nopeusalueen kytkin

1. H/L AUTO -asento
2. L-asento



Kuva 28

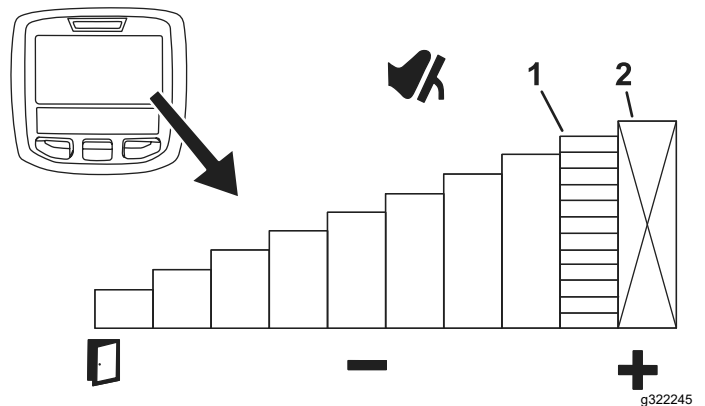
1. Ajopoljin

## Enimmäisajonopeuden (polkimen pysäytys) asetus

Tämän ominaisuuden avulla voidaan määrittää koneen enimmäisnopeus, kun poljin painetaan kokonaan eteenpäin (Kuva 28). Voit määrittää erillisen nopeuden alemmalle ja ylemmälle alueelle (Kuva 27).

- Jos haluat käyttää tätä toimintoa, valitse päänäytöstä keskimäinen tietokeskuspainike (Kuva 26).

**Huomaa:** Tämä toiminto palautuu koneen asetuksiin, kun virta katkaistaan avaimella.



Kuva 29

1. Ilmaisee enimmäisajonopeuden (polkimen pysäytys)
2. Tämä nopeus on lukittu PIN-suojatussa valikossa.

## Ajopolkimen käyttö

Tämä poljin ohjaa koneen eteenpäinajo- ja peruutusnopeutta ja dynaamista jarrutusta, kun se palautetaan vapaalle.

- Ajopoljin on autotyyppinen kaasuu. Moottorin nopeutta ja koneen nopeutta ohjataan polkimella.
- Kuljetuksen aikana ajopoljin toimii samalla tavalla kuin autossa ja vaihtaa moottori- ja ajonopeutta ajopolkimen asennon mukaan.
- Ruohonleikkuun aikana moottorin nopeus nousee automaattisesti korkealle joutokäynnille leikkuutehon optimoimista varten, ja ajopoljin ohjaa vain ajonopeutta.
- Mitä pidemmälle poljinta painetaan eteen- tai taaksepäin, sitä nopeammin kone liikkuu.
- Jos haluat pysäyttää koneen tasaisesti kuljetuksen tai ruohonleikkuun aikana, palauta ajopoljin jalalla vapaalle haluamallasi nopeudella.
- Suurin jarrutus saadaan aikaan nostamalla jalka ajopolkimelta, jolloin se palaa vapaalle. Kone jarruttaa dynaamisesti ja pysähtyy.

Tämän vetojärjestelmän avulla kiihdytysasetuksia voidaan mukauttaa käyttäjän ja kenttien vaatimusten mukaan. Lisätietoja asetusten muuttamisesta on kohdassa [Kiihdytystilan toiminta \(sivu 38\)](#).

- Tämän toiminnon avulla voit mukauttaa nopeusasetuksia omien tarpeiden tai käyttökohteen mukaisesti.
  - Tämän ominaisuuden avulla voit rajoittaa enimmäisajonopeuden 75 prosenttiin leikattaessa ruohoa alueella, jossa on paljon puita.
  - Jos enimmäisajonopeus säädetään 75 prosenttiin, koneen enimmäisnopeus

rajoitetaan 0–75 prosenttiin ja sovitetaan ajopolkimen täyteen liikerataan. Tämä asetus lisää ajopolkimen tarkkuutta, mikä parantaa hallittavuutta. Koneen nopeuden muutos määräytyy sen mukaan, kuinka pitkälle ajopoljinta painetaan.

## Jarrupolkimien käyttö

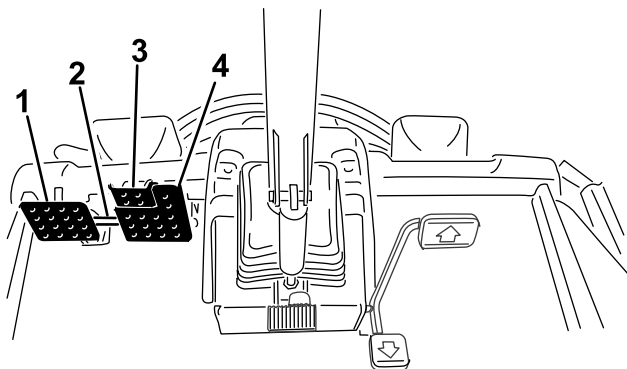
**Tärkeää:** Hätäjarrutuksissa ota jalka pois ajopolkimelta ja paina sitten jarrupolkimia.

Jarruja voi käyttää yksittäin kääntymiseen tai pidon parantamiseen vain alhaisilla nopeuksilla. Kun käytät jarruja yksittäin, toimi seuraavasti:

- Irrota polkimien lukitussalpa (Kuva 30).
- Jos haluat apua kääntymiseen, paina kääntymispuolta vastaavaa jarrupoljinta. Se mahdollistaa pienemmän kääntösäteen.

**Huomaa:** Käytä yksittäisiä jarruja varovasti varsinkin pehmeässä tai kosteassa ruohikossa, koska nurmi voi tällöin rikkoutua.

- Jos haluat lisää pitoa, paina kevyesti sitä jarrupoljinta, joka vastaa luistavaa eturengasta. Esimerkiksi joissakin rinneolosuhteissa ylämäen pyörä voi luistaa ja menettää pidon. Paina tällaisessa tilanteessa ylämäen jarrupoljinta vähitellen ja katkonaisesti, kunnes ylämäen puoleinen pyörä lakkaa luistamasta. Näin alamäen puoleisen pyörän pito paranee.



Kuva 30

g321521

- |                          |                          |
|--------------------------|--------------------------|
| 1. Vasen jarrupoljin     | 3. Seisontajarrun poljin |
| 2. Polkimen lukitussalpa | 4. Oikea jarrupoljin     |

## Vakionopeussäätimen käyttö

### Vakionopeuden säätö

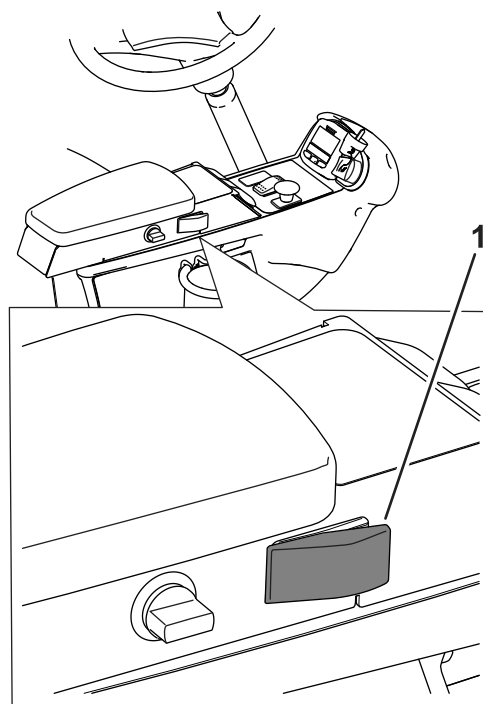
Vakionopeussäätimen kytkimellä voidaan lukita vakionopeus ja säilyttää haluttu ajonopeus.

Vakionopeussäädin poistetaan käytöstä painamalla kytkimen takaosaa, kytkimen keskiasento ottaa vakionopeussäätimen käyttöön ja kytkimen etuosalla määritetään haluttu ajonopeus.

Kun vakionopeussäätimen kytkin on otettu käyttöön ja nopeus on asetettu (Kuva 31), säädä vakionopeussäätimen nopeusasetusta tietokeskuksessa (Kuva 24 ja Kuva 32).

Jos haluat poistaa vakionopeussäätimen käytöstä, toimi seuraavasti:

- Kun käytössä on ylempi nopeusalue, käytä ajopoljinta taaksepäin, paina käyttöjarruja tai paina vakionopeussäätimen kytkin POIS-asentoon.
- Kun käytössä on alempi nopeusalue, käytä ajopoljinta taaksepäin, paina käyttöjarruja, kytke voimanulosoton kytkin pois käytöstä tai paina vakionopeussäätimen kytkin POIS-asentoon.



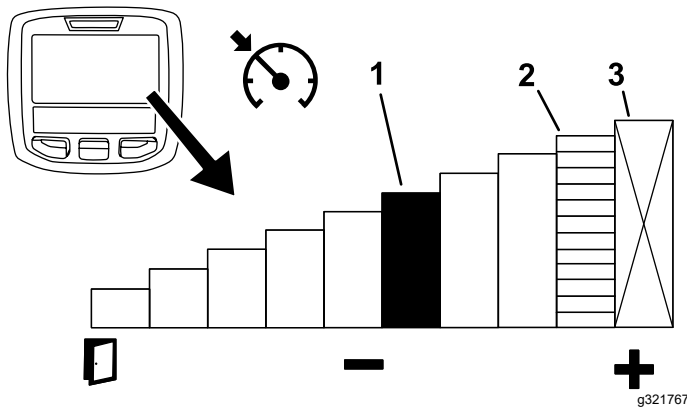
Kuva 31

g321488

1. Vakionopeussäätimen kytkin

## Vakionopeussäätimen nopeuden säätö

Kun vakionopeussäätimen kytkin on otettu käyttöön konsolissa (Kuva 31), säädä vakionopeussäätimen nopeusasetusta tietokeskuksessa (Kuva 32).



Kuva 32

1. Ilmaisee vakionopeussäätimen nopeuden
2. Ilmaisee enimmäisajonopeuden (polkimen pysäytys)
3. Tämä nopeus on lukittu PIN-suojatussa valikossa.

## Vinkkejä vakionopeussäätimen käyttöön

- Aseta vakionopeus pitkille etäisyyksille, joissa ei ole paljon esteitä.
- Käytä tietokeskusta nopeuden säätöön epätasaisessa maastossa.
- Käytä vakionopeussäädintä käännoksissä seuraavasti:
  1. Aseta vakionopeussäädin hitaammalle nopeudelle, joka on sopiva ja turvallinen käännoksiin.
  2. Nosta nopeutta leikkuuväylän leikkuun aikana painamalla ajopoljinta.
  3. Ota jalka pois polkimelta, kun teet käännostä seuraavaa leikkuuväylää varten.
  4. Koneen nopeus hidastuu alhaiseen vakionopeussäätimen asetukseen, jolloin voit tehdä tehokkaan käännoksen tasaisella nopeudella.
  5. Kääntymisen jälkeen nosta koneen nopeus ajopolkimella takaisin seuraavaa leikkuuväylää varten.

## Kiihdytystilan toiminta

Tämä asetus määrittää, kuinka nopeasti kone vaihtaa ajonopeutta ja vaikuttaa koneen hidastukseen alemmalla nopeusalueella. Kiihdytystilaa vaihdetaan siirtymällä tietokeskuksen suojattuihin valikoihin.

Kiihdytystilassa on seuraavat kolme asentoa:

- Alh. – alhainen kiihtyvyys ja hidastus
- Keski – keskitason kiihtyvyys ja hidastus
- Korkea – korkein kiihtyvyys ja hidastus

## Kääntötilan toiminta

Kääntötilan avulla käyttäjä voi nostaa leikkuuyksiköt helposti yhdellä painalluksella nurmen yläpuolelle ja pysäyttää samalla terät tilapäisesti. Siten käyttäjä voi keskittyä koneen ajamiseen leikkuuväylän päässä tai esteiden väistämisen aikana.

**Huomaa:** Kääntötila on suojatuissa asetuksissa.

- Kun kääntötila on PÄÄLLÄ-asennossa ja nostokytkintä painetaan hetkellisesti taaksepäin (Kuva 11), kaikki leikkuuyksiköt nostetaan automaattisesti kellunta-asennosta esiasetettuun korkeuteen ja voimanulosotto vapautuu automaattisesti. Kun haluat jatkaa ruohonleikkuuta, paina nostokytkintä eteenpäin. Kaikki leikkuuyksiköt laskeutuvat ja voimanulosotto käynnistyy uudelleen.
- Kun kääntötila on POIS-asennossa, leikkuuyksiköt nostetaan kellunta-asennosta manuaalisesti pitämällä kaikkia nostokytkimiä painettuina taakse, kunnes leikkuuyksiköt nousevat haluttuun korkeuteen. Groundsmaster 4700 -koneet: nosta kaikki seitsemän leikkuuyksikköä painamalla kaikkia kolmea nostokytkintä (Kuva 11). Voimanulosotto ei vapaudu ennen kuin leikkuuyksiköt nousevat samaan esiasetettuun korkeuteen, johon ne nousevat silloin, kun kääntötila on asetettu PÄÄLLÄ-asentoon.

**Huomaa:** Kääntötilan oletusasetus on PÄÄLLÄ.

## Tietoa vastapainosta

Vastapainojärjestelmä pitää yllä leikkuuyksikön nostosylintereiden hydraulista vastapainetta. Vastapainojärjestelmä valvoo reaaliaikaista ajopainetta ja muuttaa nostosylinterin vastapainetta dynaamisesti ajokyvyn ja leikkuujäljen optimointia varten. Vastapainon paine on asetettu tehtaalta niin, että leikkuujälki ja vetokyky ovat mahdollisimman hyvässä tasapainossa useimmissa nurmiolosuhteissa. Vastapainon asetusta vähentämällä voi lisätä leikkuuyksikön vakautta, mutta samalla vetokyky voi heiketä. Vetokykyä voi lisätä kasvattamalla vastapainon asetusta, mutta tämä voi heikentää leikkuujälkeä. Katso kohta [Suojattujen valikoiden käyttö \(sivu 31\)](#).

Vastapainoasetuksia voidaan mukauttaa seuraavasti:

- Alh. – suurin määrä painoa leikkuuyksiköissä ja alin paino vetopyörissä
- Keski – keskitason paino leikkuuyksiköissä ja vetopyörissä
- Korkea – vähiten painoa leikkuuyksiköissä ja suurin paino koneen vetopyörissä

# Toro Smart Power™ -ominaisuuden kuvaus

Smart Power -ominaisuuden ansiosta kuljettajan ei tarvitse kuunnella moottorin nopeutta raskaassa kuormituksessa. Smart Power ehkäisee moottorin juuttumista raskaissa leikkuuolosuhteissa säätelemällä automaattisesti koneen nopeutta ja optimoimalla leikkutuloksen.

**Huomaa:** Smart Power -ominaisuus on oletusarvoisesti KÄYTTÖSSÄ.

## Moottorin käynnistys

**Tärkeää:** Ilmaa polttoainejärjestelmä seuraavissa tilanteissa:

- Moottori on sammunut polttoaineen loppumisen vuoksi.
  - Polttoainejärjestelmän osia on huollettu.
1. Nosta jalka ajopolkimelta ja tarkista, että se on VAPAA-asennossa. Tarkista, että seisontajarru on kytketty.
  2. Käännä virta-avain KÄYNNISSÄ-asentoon. Hehkutulppien merkkivalo syttyy.
  3. Kun hehkutulppien merkkivalo sammuu, käännä virta-avain KÄYNNISTYS-asentoon.

**Tärkeää:** Älä käytä käynnistysmoottoria yli 15 sekuntia yhdellä kertaa, koska se voi vaurioitua. Jos moottori ei käynnisty 15 sekunnin kuluessa, käännä virta-avain POIS-asentoon, tarkista ohjauslaitteet ja toimenpiteet, odota vielä 15 sekuntia ja yritä käynnistää uudelleen.

4. Vapauta virta-avain heti moottorin käynnistyttyä ja anna sen palata KÄYNNISSÄ-asentoon.

Kun lämpötila on alle  $-7^{\circ}\text{C}$ , käynnistysmoottoria voidaan käyttää 30 sekuntia, mutta sen jälkeen on pidettävä 60 sekunnin tauko. Käynnistystä voidaan yrittää kaksi kertaa.

**Tärkeää:** Sammuta moottori ja anna sen jäähtyä ennen kuin tarkastat koneen öljyvuotojen, irtonaisten osien tai muiden vikojen varalta.

## Moottorin sammutus

**Tärkeää:** Kun konetta on käytetty täydellä kuormalla, anna moottorin käydä joutokäynnillä viisi minuuttia, ennen kuin sammutat sen. Näin turboahdin ehtii jäähtyä ennen moottorin sammuttamista. Muutoin turboahdin voi vikaantua ennenaikaisesti.

**Huomaa:** Laske leikkuuyksiköt maahan aina, kun kone on pysäköitynä. Tämä vähentää hydraulijärjestelmän kuormitusta, ehkäisee järjestelmän osien kulumista ja estää myös leikkuuyksiköiden laskemisen vahingossa.

1. Siirrä voimanulosoton kytkin POIS-asentoon.
2. Kytke seisontajarru.
3. Käännä virta-avain PYSÄYTYS-asentoon.
4. Poista virta-avain, jotta moottori ei käynnisty tahattomasti.

## Ruohon leikkaaminen koneella

**Huomaa:** Ruohon leikkaaminen moottoria kuormittavalla nopeudella edistää hiukkassuodattimen regeneraatiota.

1. Vapauta jarru, vapauta voimanulosotto ja nosta leikkuuyksiköt.
2. Valitse H/L AUTO- tai L-asento nopeusalueen kytkimellä. Katso kohta Ylemmän ja alemman nopeusalueen kytkimen käyttö.

**Huomaa:** Kun H/L AUTO -asento on valittu ja leikkuuyksiköt on nostettu, kone valitsee automaattisesti ylemmän nopeusalueen.

3. Aja kone työalueelle käyttämällä ajopoljinta kuten auton kaasupoljinta.
4. Kohdista kone leikkuualueen ulkopuolelle ensimmäistä leikkuväylää varten.
5. Laske leikkuuyksiköt keinukytkimellä tai kytkimillä.
6. Nosta leikkuuyksiköt kääntöasentoon napauttamalla nostokytkintä (GM4500) tai keskinostokytkintä (GM4700) taaksepäin.

**Huomaa:** Kääntöasento on käytettävissä vain, jos se aktivoidaan tietokeskuksen suojaetuissa valikoissa. Keinukytkimen napauttaminen pitämättä sitä painettuna nostaa leikkuuyksiköt kääntöasentoon ja pysäyttää terien pyörimisen, kunnes leikkuuyksiköt lasketaan.

7. Kytke leikkuuyksiköt vetämällä voimanulosoton kytkintä.

**Huomaa:** Moottorin nopeus nousee automaattisesti korkealle joutokäynnille, kun leikkuuyksiköt lasketaan ja voimanulosoton kytkin aktivoidaan.

8. Käytä ajopoljinta ja lähesty leikkuualuetta hitaasti. Laske leikkuuyksiköt keinukytkimellä, kun etuleikkuuyksiköt ovat leikkuualueen yllä.



**Huomaa:** Harjoittelemalla voit varmistaa, että leikkuvyöyksiköt eivät laskeudu ennenaikaisesti tai leikkaa aluetta, jota ei ole tarkoitus leikata.

9. Aloita alueen leikkuu.
10. Kun leikkuvyöyly on valmis, nosta leikkuvyöyksiköt kääntöasentoon napauttamalla nostokytkintä (GM4500) tai keskinostokytkintä (GM4700) taaksepäin.
11. Tee pisaran muotoinen käännös seuraavaa ajoa varten.
12. Laske leikkuvyöyksiköt automaattisesti kääntöasennosta painamalla nostokytkintä (GM4500) tai keskinostokytkintä (GM4700) alas ja jatka leikkuuta.

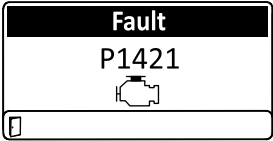
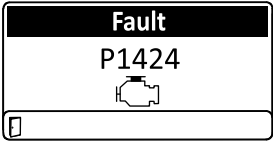
## Hiukkassuodattimen regeneraatio

Hiukkassuodatin (DPF) on osa pakokaasujärjestelmää. Hiukkassuodattimen hapetuskatalysaattori vähentää haitallisten kaasujen määrää, ja nokisuodatin poistaa nokea moottorin pakokaasuista.

Hiukkassuodattimen regeneraatiossa käytetään moottorin pakokaasujen lämpöä nokisuodattimeen kertyneen noen polttamiseen, jolloin noki muunnetaan tuhkaksi ja nokisuodattimen kanavat puhdistetaan, jotta suodatetut moottorin pakokaasut virtaavat ulos hiukkassuodattimesta.

Moottorin tietokone valvoo noen kertymistä mittaamalla hiukkassuodattimen vastapaineen. Jos vastapaine on liian suuri, nokisuodattimen noki ei pala moottorin normaalin käytön seurauksena. Pidä seuraavat seikat mielessä, jotta hiukkassuodatin pysyy puhtaana noesta:

### Moottorin varoitusviestit – noen kertymä

| Ilmoitustaso                | Vikakoodi   | Moottorin teholuokitus                           | Suosittelut toimenpide  |
|-----------------------------|---|--|---|
| Taso 1:<br>moottorivaroitus |  <p>g322972<br/><b>Kuva 33</b></p> | Tietokone laskee moottorin tehon 85 prosenttiin. | Suorita pysäköintiregeneraatio mahdollisimman pian.<br>Katso kohta <a href="#">Pysäköinti- tai palautusregeneraatio (sivu 47)</a> . |
| Taso 2:<br>moottorivaroitus |  <p>g322973<br/><b>Kuva 34</b></p> | Tietokone laskee moottorin tehon 50 prosenttiin. | Suorita palautusregeneraatio mahdollisimman pian.<br>Katso kohta <a href="#">Pysäköinti- tai palautusregeneraatio (sivu 47)</a> .   |

- Passiivista regeneraatiota tehdään jatkuvasti moottorin ollessa käynnissä. Edistä hiukkassuodattimen regeneraatiota käyttämällä moottoria täydellä nopeudella mahdollisuuksien mukaan.
- Jos hiukkassuodattimen vastapaine on liian suuri tai jos nollausregeneraatiota ei ole tehty 100 tuntiin, moottorin tietokone ilmoittaa asiasta tietokeskuksen kautta nollausregeneraation ollessa käynnissä.
- Anna nollausregeneraation valmistua ennen moottorin sammuttamista.

Pidä hiukkassuodattimen toiminta mielessä koneen käytön ja huollon aikana. Moottorin kuormitus korkealla joutokäyntinopeudella (täydellä kaasulla) tuottaa yleensä riittävän pakokaasujen lämpötilan hiukkassuodattimen regeneraation.

**Tärkeää:** Noen kertymistä nokisuodattimeen voidaan vähentää käyttämällä moottoria mahdollisimman vähän joutokäynnillä tai alhaisella nopeudella.

### Hiukkassuodattimen noen kertymä

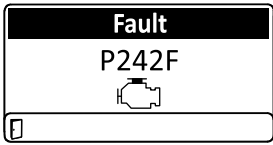
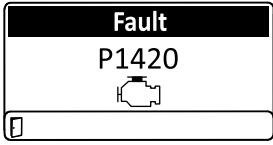
- Dieselhiukkassuodatin kerää nokea nokisuodattimeen ajan myötä. Moottorin tietokone valvoo hiukkassuodattimen nokitasoa.
- Kun nokea on kertynyt tarpeeksi, tietokone ilmoittaa, että hiukkassuodatin on aika regeneroida.
- Hiukkassuodattimen regeneraatiossa hiukkassuodatinta kuumennetaan, jotta noki muuttuu tuhkaksi.
- Varoitusviestien lisäksi tietokone vähentää moottorin tehoa eri nokikertymätasoilla.

# Hiukkassuodattimen tuhkan kertymä

- Kevyt tuhka poistetaan pakokaasujärjestelmän kautta, mutta raskas tuhka kerääntyy nokisuodattimeen.
- Tuhkaa jää jäljelle regeneraation seurauksena. Ajan myötä hiukkassuodatin kerää tuhkaa, joka ei poistu moottorin pakokaasujen mukana.
- Moottorin tietokone laskee hiukkassuodattimeen kertyneen tuhkan määrän.

- Kun tuhkaa on kertynyt tarpeeksi, moottorin tietokone lähettää tietokeskukseen tiedon hiukkassuodattimen tuhkakertymästä moottorivian muodossa.
- Vikaviestit ovat merkki siitä, että hiukkassuodatin on aika huoltaa.
- Varoitusten lisäksi tietokone vähentää moottorin tehoa eri tuhkakertymätasoilla.


## Tietokeskuksen ilmoitus ja moottorin varoitusviestit – tuhkan kertymä

| Ilmoitustaso             | Vikakoodi   | Moottorin nopeuden vähennys | Moottorin teholuokitus                           | Suosittelut toimenpide   |
|--------------------------|---|-----------------------------|--|--|
| Taso 1: moottorivaroitus |  <p>g322987<br/><b>Kuva 35</b></p> | –                           | Tietokone laskee moottorin tehon 85 prosenttiin. | Huolla hiukkassuodatin. Katso kohta <a href="#">Hapetuskatalysaattorin ja nokisuodattimen huolto (sivu 66)</a> . |
| Taso 2: moottorivaroitus |  <p>g323161<br/><b>Kuva 36</b></p> | –                           | Tietokone laskee moottorin tehon 50 prosenttiin. | Huolla hiukkassuodatin. Katso kohta <a href="#">Hapetuskatalysaattorin ja nokisuodattimen huolto (sivu 66)</a> . |




# Hiukkassuodattimen regeneraatiotyypit

## Hiukkassuodattimen regeneraatiotyypit, jotka suoritetaan koneen ollessa käytössä:

| Regeneraatiotyyppi | Hiukkassuodattimen regeneraatiota aiheuttavat olosuhteet  | Hiukkassuodattimen käytön kuvaus   |
|--------------------|---|--|
| <b>Passiivinen</b> | Tehdään koneen normaalin käytön aikana suurella moottorin nopeudella tai kuormituksella   | <ul style="list-style-type: none"><li>Tietokeskuksessa ei näy passiivisen regeneraation kuvaketta.</li><li>Passiivisen regeneraation aikana hiukkassuodatin käsittelee kuumia pakokaasuja, hapettaa haitallisia päästöjä ja polttaa nokea tuhkaksi.</li></ul> Katso kohta <a href="#">Passiivinen hiukkassuodattimen regeneraatio (sivu 45)</a> .  |
| <b>Apu</b>         | Tehdään moottorin alhaisen nopeuden tai kuormituksen takia tai tietokoneen havaitessa hiukkassuodattimen alkavan tukkeutua noesta                             | <ul style="list-style-type: none"><li>Tietokeskuksessa ei näy apuregeneraation kuvaketta.</li><li>Apuregeneraation aikana moottorin tietokone säätää moottorin asetuksia pakokaasujen lämpötilan nostamista varten.</li></ul> Katso kohta <a href="#">Hiukkassuodattimen apuregeneraatio (sivu 45)</a> .   |
| <b>Nollaus</b>     | Tapahtuu 100 tunnin välein<br>Tehdään myös apuregeneraation jälkeen vain, jos tietokone havaitsee, että apuregeneraatio ei vähentänyt noen määrää riittävästi | <ul style="list-style-type: none"><li>Kun korkean pakokaasujen lämpötilan kuvake  näkyy tietokeskuksessa, regeneraatio on käynnissä.</li><li>Nollausregeneraation aikana moottorin tietokone säätää moottorin asetuksia pakokaasujen lämpötilan nostamista varten.</li></ul> Katso kohta <a href="#">Nollausregeneraatio (sivu 45)</a> . |

## Hiukkassuodattimen regeneraatiotyypit, jotka edellyttävät koneen pysäköintiä:

| Regeneraatiotyyppi | Hiukkassuodattimen regeneraatiota aiheuttavat olosuhteet   | Hiukkassuodattimen käytön kuvaus   |
|--------------------|--|--|
| <b>Pysäköinti</b>  | Tehdään silloin, kun tietokone havaitsee noen kertymisestä johtuvan vastapaineen hiukkassuodattimessa<br>Tehdään myös silloin, kun käyttäjä käynnistää pysäköintiregeneraation<br>Voidaan tehdä, kun käyttäjä asettaa tietokeskuksen estämään nollausregeneraation ja jatkaa laitteen käyttöä lisäten nokea, vaikka hiukkassuodatin tarvitsee jo nollausregeneraation<br>Voi johtua väärän polttoaineen tai moottoriöljyn käytöstä | <ul style="list-style-type: none"><li>Kun nollaus odottaa- / pysäköintiregeneraation tai palautusregeneraation kuvake  tai ILMOITUS #188 näkyy tietokeskuksessa, regeneraatiota pyydetään.</li><li>Suorita pysäköintiregeneraatio mahdollisimman pian, jotta palautusregeneraatiota ei tarvita.</li><li>Pysäköintiregeneraatio kestää 30–60 minuuttia.</li><li>Polttoainesäiliössä täytyy olla vähintään neljäsosan verran polttoainetta.</li><li>Kone on pysäköitävä pysäköintiregeneraatiota varten.</li></ul> Katso kohta <a href="#">Pysäköinti- tai palautusregeneraatio (sivu 47)</a> . |

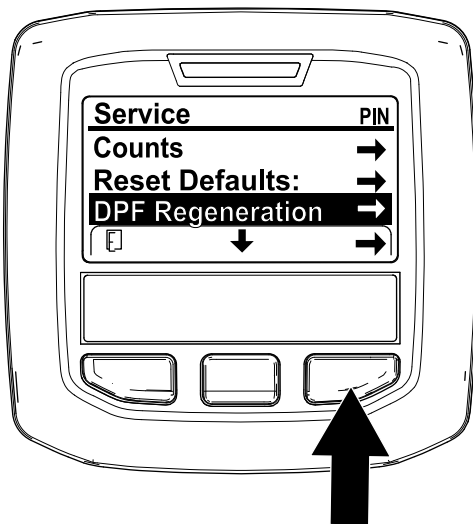
## Hiukkassuodattimen regeneraatiotyypit, jotka edellyttävät koneen pysäköintiä: (cont'd.)

| Regeneraatiotyyppi | Hiukkassuodattimen regeneraatiota aiheuttavat olosuhteet   | Hiukkassuodattimen käytön kuvaus   |
|--------------------|--|--|
| Palautus           | Tehdään, koska käyttäjä ei ottanut huomioon pyyntöä pysäköintiregeneraatiosta ja jatkoi koneen käyttöä lisäten noen määrä hiukkassuodattimessa | <ul style="list-style-type: none"> <li>Kun nollaus odottaa- / pysäköintiregeneraation tai palautusregeneraation kuvake tai ILMOITUS #190 näkyy tietokeskuksessa, palautusregeneraatiota pyydetään.</li> <li>Palautusregeneraatio kestää enintään kolme tuntia.</li> <li>Polttoainesäiliön täytyy olla vähintään puoliksi täynnä.</li> <li>Kone on pysäköitävä palautusregeneraatiota varten.</li> </ul> <p>Katso kohta <a href="#">Pysäköinti- tai palautusregeneraatio (sivu 47)</a>.</p> |

## Hiukkassuodattimen regeneraation valikkojen käyttö

### Hiukkassuodattimen regeneraation valikkojen käyttö

- Siirry huoltovalikkoon ja siirry alas kohtaan DPF REGENERATION (Hiukkassuodattimen regeneraatio) painamalla keskimmäistä painiketta (Kuva 37).



Kuva 37

g227667

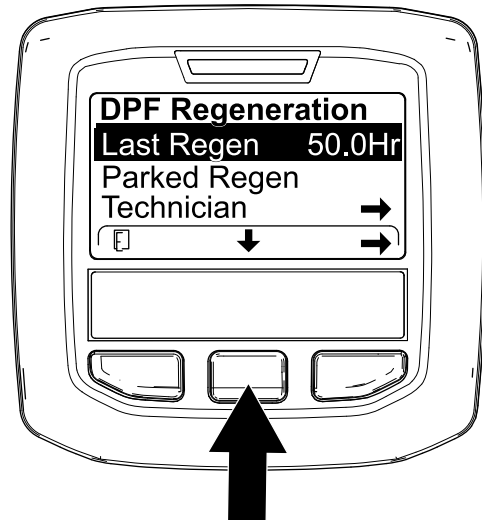
- Valitse Hiukkassuodattimen regeneraatio painamalla oikeanpuoleista painiketta (Kuva 37).

### Aika edellisestä regeneraatiosta

Siirry DPF Regeneration (Hiukkassuodattimen regeneraatio) -valikkoon ja siirry alas LAST REGEN

(Edellinen regeneraatio) -kenttään painamalla keskimmäistä (Kuva 38).

Määritä LAST REGEN (Edellinen regeneraatio) -kentässä, kuinka monta tuntia olet käyttänyt moottoria edellisen nollaus-, pysäköinti- tai palautusregeneraation jälkeen.



Kuva 38

g224693

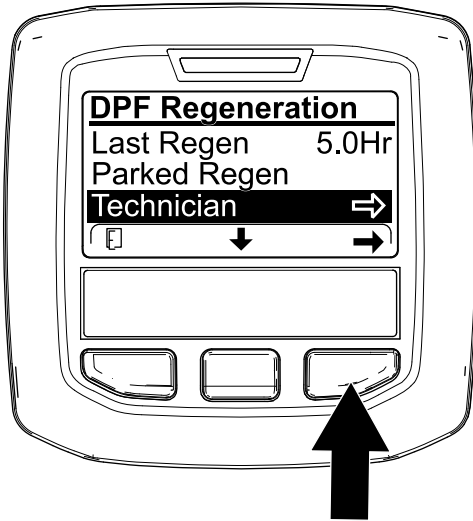
### Teknikon valikko

**Tärkeää:** Käytön kannalta voi olla järkevää suorittaa pysäköintiregeneraatio ennen kuin nokikuorma saavuttaa 100 %. Tällöin moottorin on täytynyt olla käynnissä yli 50 tuntia edellisen onnistuneen nollaus-, pysäköinti- tai palautusregeneraation jälkeen.

**Huomaa:** Yksi regeneraatio paikallaan ollessa on sallittu ennen moottorin 50:tä ensimmäistä käyttötuntia.

Teknikon valikon kautta voi tarkastella moottorin regeneraation ohjauksen nykytilaa ja tarkastella ilmoitettua nokitasoa.

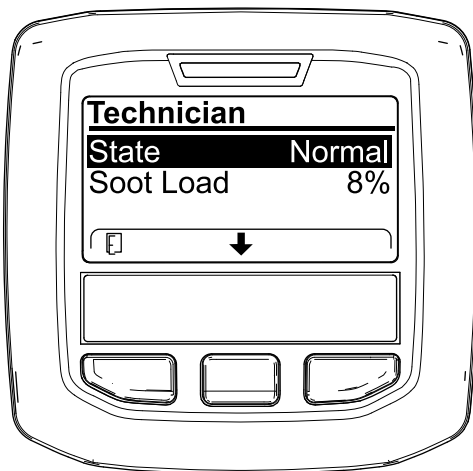
Avaa DPF Regeneration (Hiukkassuodattimen regeneraatio) -valikko, siirry alas TECHNICIAN (Teknikko) -vaihtoehdon kohdalle painamalla keskipainiketta ja valitse Teknikko-kohta painamalla oikeanpuoleista painiketta (Kuva 39).



Kuva 39

g227348

- Hiukkassuodattimen toimintataulukon avulla voi nähdä hiukkassuodattimen toimintatilan (Kuva 40).



Kuva 40

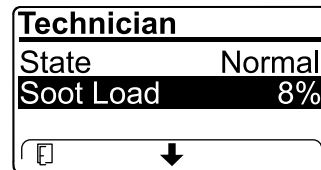
g227360

## Hiukkassuodattimen toimintataulukko

| Tila                                  | Kuvaus   |
|---------------------------------------|--|
| Normaali                              | Hiukkassuodatin on normaalissa toimintatilassa – passiivinen regeneraatio.   |
| Assist Regen (Apuregeneraatio)        | Moottorin tietokone suorittaa apuregeneraation.  |
| Reset Stby (Nollaus odottaa)          | Moottorin tietokone yrittää suorittaa nollausregeneraation, mutta yksi seuraavista ehdoista estää regeneraation:<br>Regeneraation eston asetus on PÄÄLLÄ.<br>Pakokaasujen lämpötila on liian alhainen regeneraatiota varten. |
| Reset Regen (Nollausregeneraatio)     | Moottorin tietokone suorittaa nollausregeneraatiota.   |
| Parked Stby (Pysäköinti odottaa)      | Moottorin tietokone pyytää, että suoritat pysäköintiregeneraation.   |
| Parked Regen (Pysäköintiregeneraatio) | Olet aloittanut pysäköintiregeneraation pyynnön, ja moottorin tietokone käsittelee regeneraatiota.   |
| Recov. Stby (Palautus odottaa)        | Moottorin tietokone pyytää, että suoritat palautusregeneraation.   |
| Recov. Regen (Palautusregeneraatio)   | Olet aloittanut palautusregeneraation pyynnön, ja moottorin tietokone käsittelee regeneraatiota.   |

- Tarkastele nokikuormaa, joka mitataan noen prosentiosuutena hiukkassuodattimessa (Kuva 41). Katso nokikuorman taulukko.

**Huomaa:** Nokikuorman arvo vaihtelee koneen käytön aikana ja hiukkassuodattimen regeneraation tapahtuessa.



Kuva 41

g227359

## Nokikuorman taulukko

| Tärkeät nokikuorman arvot | Regeneraation tila   |
|---------------------------|--|
| 0–5 %                     | Miniminokikuorman alue   |
| 78 %                      | Moottorin tietokone suorittaa apuregeneraation.                      |
| 100 %                     | Moottorin tietokone pyytää automaattisesti pysäköintiregeneraatiota. |
| 122 %                     | Moottorin tietokone pyytää automaattisesti palautusregeneraatiota.   |

## Passiivinen hiukkassuodattimen regeneraatio

- Passiivinen regeneraatio tehdään moottorin normaalin käytön yhteydessä.
- Käytä moottoria täydellä nopeudella ja suurella kuormalla mahdollisuuksien mukaan koneen käytön aikaisen hiukkassuodattimen regeneraation edistämistä varten.

## Hiukkassuodattimen apuregeneraatio

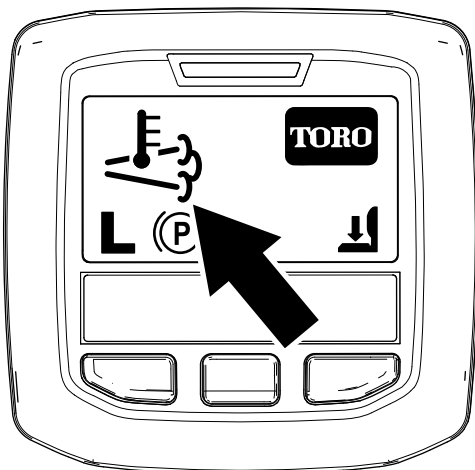
- Moottorin tietokone säätää moottorin asetuksia pakokaasujen lämpötilan nostamista varten.
- Käytä moottoria täydellä nopeudella ja suurella kuormalla mahdollisuuksien mukaan koneen käytön aikaisen hiukkassuodattimen regeneraation edistämistä varten.

## Nollausregeneraatio

### ▲ VAROITUS

Pakokaasujen lämpötila on korkea (noin 600 °C) hiukkassuodattimen regeneraation aikana. Kuumat pakokaasut saattavat vahingoittaa käyttäjää tai sivullisia.

- Älä koskaan käytä moottoria suljetussa tilassa.
- Varmista, että pakokaasujärjestelmän lähellä ei ole syttyviä materiaaleja.
- Älä kosketa kuumaa pakokaasujärjestelmän osaa.
- Älä seiso koneen pakoputken lähellä.



Kuva 42

g224417

- Korkean pakokaasujen lämpötilan kuvake näkyy tietokeskuksessa (Kuva 42).
- Moottorin tietokone säätää moottorin asetuksia pakokaasujen lämpötilan nostamista varten.

**Tärkeää:** Korkean pakokaasujen lämpötilan kuvake osoittaa, että koneesta poistettavien pakokaasujen lämpötila saattaa olla kuumempi kuin normaalin käytön aikana.

- Leikkaa koneella täydellä nopeudella ja suurella kuormalla hiukkassuodattimen regeneraation edistämistä varten.
- Kuvake näkyy tietokeskuksessa nollausregeneraation ollessa käynnissä.
- Jos mahdollista, älä sammuta moottoria tai vähennä moottorin nopeutta nollausregeneraation ollessa käynnissä.

**Tärkeää:** Anna nollausregeneraation valmistua ennen moottorin sammuttamista, mikäli mahdollista. Kun regeneraation valmistumiseen käytettävä aika on rajoitettu, apuregeneraatio käynnistyy uudelleen, kun käytät konetta oikeassa käyttölämpötilassa ja korkealla moottorin käyntinopeudella.

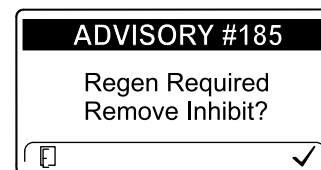
## Jaksottainen nollausregeneraatio

Jos moottori ei ole onnistunut suorittamaan nollaus-, pysäköinti- tai palautusregeneraatiota loppuun moottorin edellisen 100 käyttötunnin aikana, moottorin tietokone yrittää suorittaa nollausregeneraation.

## Regeneraation eston asettaminen

Vain nollausregeneraatio

**Huomaa:** Jos asetat tietokeskuksen estämään regeneraation, tietokeskus näyttää ILMOITUKSEN #185 (Kuva 43) 15 minuutin välein, kun moottori pyytää nollausregeneraatiota.



Kuva 43

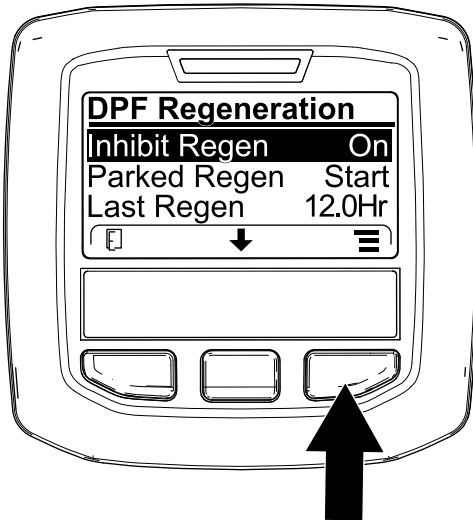
g224692

Nollausregeneraatio tuottaa enemmän moottorin pakokaasuja. Jos käytät konetta puiden, pensaiden, korkean ruohon tai muiden lämpötilaherkkien kasvien tai materiaalien ympärillä, voit estää moottorin tietokonetta suorittamasta nollausregeneraatiota Inhibit Regen (Estä regeneraatio) -asetuksella.

Palauta asetus takaisin OFF-asettoon, kun kone on poissa puiden, pensaiden, korkean ruohon tai muiden lämpötilaherkkien kasvien tai materiaalien luota.

**Tärkeää:** Kun sammutat moottorin ja käynnistät sen uudelleen, Estä regeneraatio -asetus on oletusarvoisesti Pois.

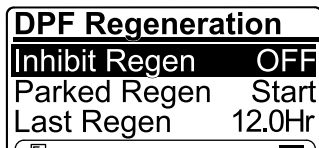
1. Avaa DPF Regeneration (Hiukkassuodattimen regeneraatio) -valikko, siirry alas INHIBIT REGEN (Estä regeneraatio) -vaihtoehdon kohdalle painamalla keskipainiketta ja valitse Estä regeneraatio painamalla oikeanpuoleista painiketta (Kuva 44).



Kuva 44

g227304

2. Vaihda regeneraation eston asetukseksi Pois (Kuva 44) tai Päällä (Kuva 45) painamalla oikeanpuoleista painiketta.



Kuva 45

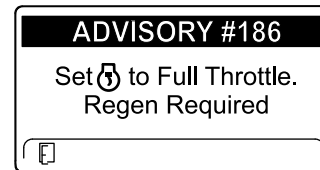
g224691



Kuva 46

g224394

**Huomaa:** Jos tietokeskus näyttää ILMOITUKSEN #186 (Kuva 47), kytke moottori täydelle kaasulle (korkein joutokäyntinopeus), jotta nollausregeneraatio jatkuu.



Kuva 47

g224395


**Huomaa:** Kun nollausregeneraatio on suoritettu loppuun, korkean pakokaasujen lämpötilan kuvake



poistuu tietokeskuksen näytöstä.

## Nollausregeneraation salliminen

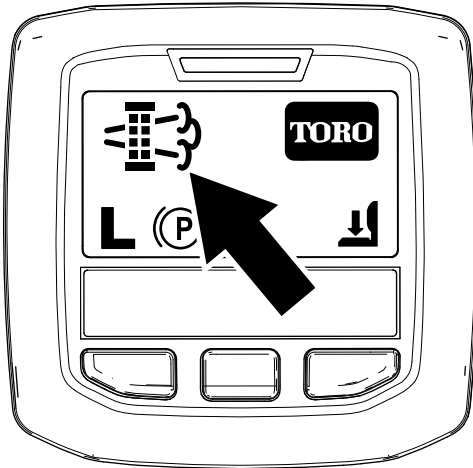
Tietokeskus näyttää korkean pakokaasujen lämpötilan

kuvakkeen , kun nollausregeneraatio on käynnissä.

**Huomaa:** Jos INHIBIT REGEN (Estä regeneraatio) -asetus on PÄÄLLÄ, tietokeskus näyttää ILMOITUKSEN #185 (Kuva 46). Aseta regeneraation eston asetukseksi Pois painamalla painiketta 3 ja jatka nollausregeneraatiota.

## Pysäköinti- tai palautusregeneraatio

- Kun moottorin tietokone pyytää joko pysäköintiregeneraation tai palautusregeneraation, regeneraatiopyynnön kuvake (Kuva 48) näkyy tietokeskuksessa.



Kuva 48

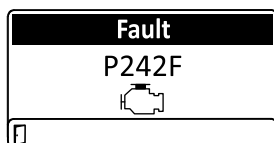
g224404

- Kone ei suorita automaattisesti pysäköintiregeneraatiota tai palautusregeneraatiota, vaan käyttäjän on suoritettava regeneraatio tietokeskuksen kautta.

## Pysäköintiregeneraation viestit

Kun moottorin tietokone pyytää pysäköintiregeneraatiota, seuraavat viestit näkyvät tietokeskuksessa:

- Moottorivaroitus (Kuva 49)

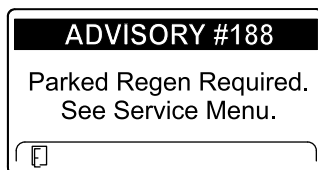


Kuva 49

g322987

- Pysäköintiregeneraatio tarvitaan ILMOITUS #188 (Kuva 50)

**Huomaa:** Ilmoitus #188 näkyy 15 minuutin välein.

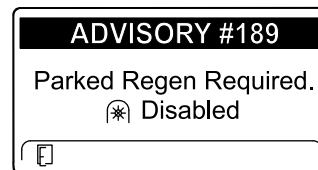


Kuva 50

g224397

- Jos pysäköintiregeneraatiota ei suoriteta kahden tunnin kuluessa, tietokeskus näyttää

pysäköintiregeneraatio vaaditaan – voimanulosotto pois käytöstä -ILMOITUKSEN #189 (Kuva 51).

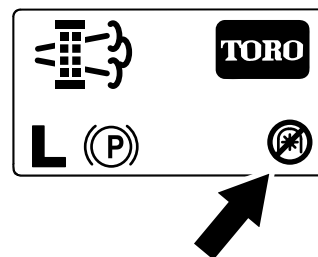


Kuva 51

g224398

**Tärkeää:** Palauta voimanulosoton toiminta suorittamalla pysäköintiregeneraatio. Katso [Pysäköinti- tai palautusregeneraation valmistelu \(sivu 48\)](#) ja [Pysäköinti- tai palautusregeneraation suorittaminen \(sivu 48\)](#).

**Huomaa:** Alkunäytössä näkyy voimanulosotto estetty -kuvake (Kuva 52).



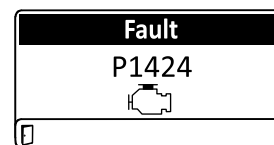
Kuva 52

g224415

## Palautusregeneraation viestit

Kun moottorin tietokone pyytää palautusregeneraatiota, seuraavat viestit näkyvät tietokeskuksessa:

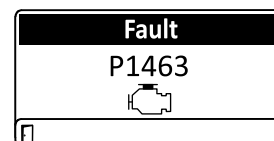
- Moottorivaroitus (Kuva 53)



Kuva 53

g322973

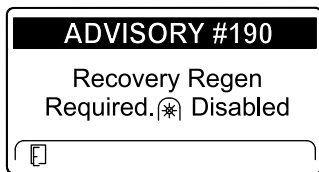
- Moottorivaroitus (Kuva 54)



Kuva 54

g322986

- Palautusregeneraatio tarvitaan – voimanulosotto pois käytöstä ILMOITUS #190 (Kuva 55)



Kuva 55

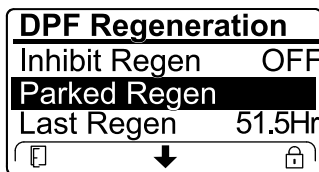
g224399

**Tärkeää:** Palauta voimanulosoton toiminta suorittamalla palautusregeneraatio. Katso [Pysäköinti- tai palautusregeneraation valmistelu \(sivu 48\)](#) ja [Pysäköinti- tai palautusregeneraation suorittaminen \(sivu 48\)](#).

**Huomaa:** Alkunäytössä näkyy voimanulosotto pois käytöstä -kuvake. Katso [Kuva 52](#) kohdassa [Pysäköintiregeneraation viestit \(sivu 47\)](#).

### Hiukkassuodattimen tilan rajoitus

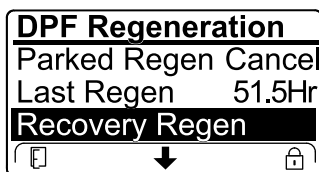
- Jos moottorin tietokone pyytää palautusregeneraatiota tai suorittaa palautusregeneraatiota ja siirryt alas kohtaan PARKED REGEN (Pysäköintiregeneraatio), pysäköintiregeneraatio lukittuu ja lukkokuvake ([Kuva 56](#)) ilmestyy tietokeskuksen oikeaan alakulmaan.



Kuva 56

g224625

- Jos moottorin tietokone ei ole pyytänyt palautusregeneraatiota ja siirryt alas kohtaan RECOVERY REGEN (Palautusregeneraatio), palautusregeneraatio lukittuu ja lukkokuvake ([Kuva 57](#)) ilmestyy tietokeskuksen oikeaan alakulmaan.



Kuva 57

g224628

## Pysäköinti- tai palautusregeneraation valmistelu

- Varmista, että koneen polttoainesäiliössä on tarpeeksi polttoainetta suoritettavan regeneraatiotyypin mukaan:
  - Pysäköintiregeneraatio:** Varmista, että polttoainesäiliössä on vähintään neljäsosan verran polttoainetta ennen pysäköintiregeneraatiota.
  - Palautusregeneraatio:** Varmista, että polttoainesäiliö on vähintään puoliksi täynnä ennen palautusregeneraatiota.
- Siirrä kone ulos alueelle, jossa ei ole syttyviä materiaaleja.
- Pysäköi kone tasaiselle alustalle.
- Varmista, että ajo- tai liikkeenohjausvivut ovat VAPAA-asennossa.
- Tarvittaessa sulje voimanulosotto ja laske leikkuuyksiköt tai lisävarusteet.
- Kytke seisontajarru.
- Siirrä kaasu alhaiselle JOUTOKÄYNTINOPEUDELLE.

## Pysäköinti- tai palautusregeneraation suorittaminen

### VAROITUS

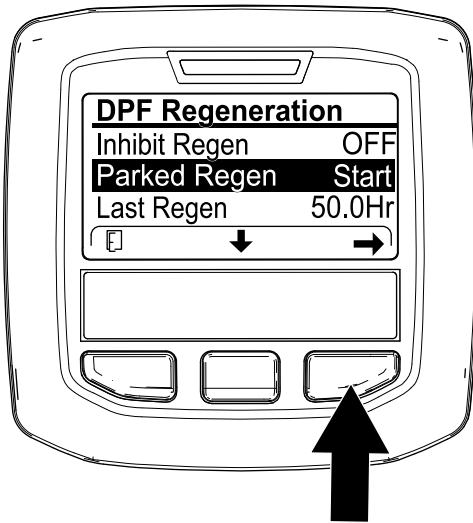
Pakokaasujen lämpötila on korkea (noin 600 °C) hiukkassuodattimen regeneraation aikana. Kuumat pakokaasut saattavat vahingoittaa käyttäjää tai sivullisia.

- Älä koskaan käytä moottoria suljetussa tilassa.
- Varmista, että pakokaasujärjestelmän lähellä ei ole syttyviä materiaaleja.
- Älä kosketa kuumaa pakokaasujärjestelmän osaa.
- Älä seiso koneen pakoputken lähellä.

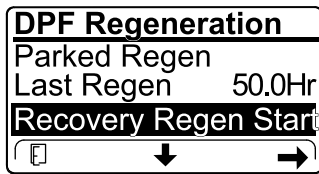
**Tärkeää:** Koneen tietokone peruuttaa hiukkassuodattimen regeneraation, jos lisäät moottorin nopeutta alhaiselta joutokäynniltä tai vapautat seisontajarrun.

- Avaa DPF Regeneration (Hiukkassuodattimen regeneraatio) -valikko, siirry alas PARKED REGEN START (Pysäköintiregeneraation aloitus)- tai RECOVERY REGEN START (Palautusregeneraation aloitus) -vaihtoehdon ([Kuva 58](#)) kohdalle painamalla keskipainiketta ja käynnistä regeneraatio painamalla oikeanpuoleista painiketta ([Kuva 58](#)).





g224402

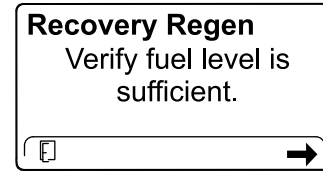


g224629

Kuva 58



g224414



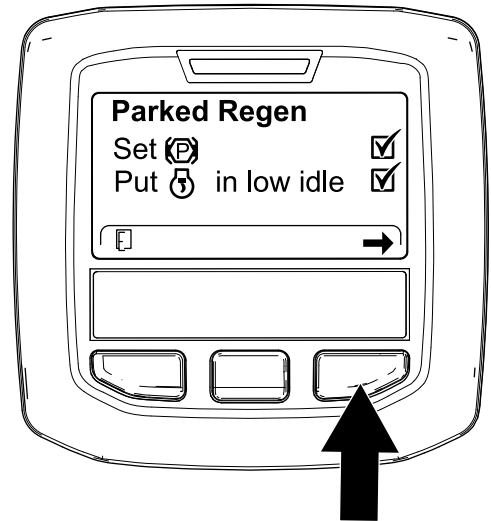
g227678

Kuva 59

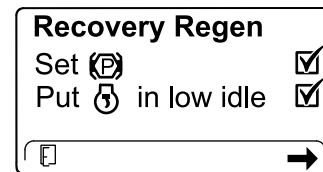
2. Varmista VERIFY FUEL LEVEL (Polttoaineen taso) -näytössä, että polttoainetta on  $\frac{1}{4}$  säiliön tilavuudesta, jos suoritat pysäköintiregeneraatiota, tai  $\frac{1}{2}$  säiliön tilavuudesta, jos suoritat palautusregeneraatiota, ja jatka painamalla oikeanpuoleista painiketta (Kuva 59).

3. Tarkista hiukkassuodattimen tarkistuslistan näytössä, että seisontajarru on kytketty ja että moottorin nopeus on asetettu alhaiselle joutokäynnille (Kuva 60).

**Huomaa:** Älä paina ajopoljinta pysäköinti- tai palautusregeneraation aikana.



g224407

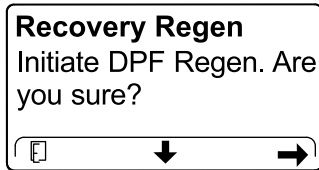
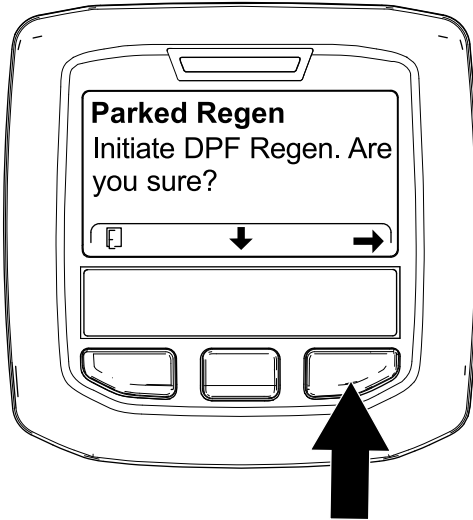


g227679

Kuva 60



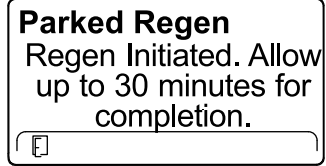
4. Jatka INITIATE DPF REGEN (Käynnistä hiukkassuodattimen regeneraatio) -näytössä painamalla oikeanpuoleista painiketta (Kuva 61).



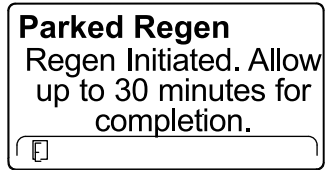
Kuva 61

g224626

g224630



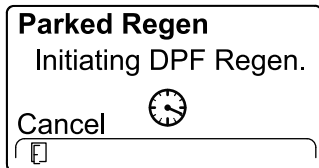
g224406



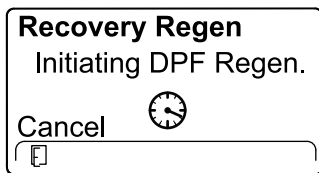
g224406

Kuva 63

5. Tietokeskus näyttää INITIATING DPF REGEN (Käynnistetään hiukkassuodattimen regeneraatio) -viestin (Kuva 62).



g224411



g227681

Kuva 62

6. Tietokeskuksessa näkyy aikaa jäljellä -viesti (Kuva 63).

7. Moottorin tietokone tarkistaa moottorin tilan ja vikatiedot. Tietokeskus voi näyttää seuraavat viestit, jotka löytyvät seuraavasta taulukosta:

**Huomaa:** Tämä viesti ilmestyy, jos yrität tehdä pakotetun pysäköintiregeneraation ennen kuin edellisestä onnistuneesta regeneraatiosta on kulunut 50 tuntia.

Jos kone pyytää regeneraatiota ja tämä viesti ilmestyy, ota yhteys valtuutettuun Toro-jälleenmyyjään huoltoa varten.

### Tarkistusviestien ja korjaustoimenpiteiden taulukko

|   |  |
|---|--|
| <p><b>Korjaustoimenpide:</b> Poistu regeneraatiovalikosta ja käytä konetta, kunnes edellisestä regeneraatiosta kulunut aika on yli 50 tuntia. Katso <a href="#">Aika edellisestä regeneraatiosta (sivu 43)</a>.</p> |  |
|   |  |
| <p><b>Korjaustoimenpide:</b> suorita moottorivian vianmääritys ja yritä hiukkassuodattimen regeneraatiota uudelleen.</p>  |  |
|   |  |
| <p><b>Korjaustoimenpide:</b> käynnistä moottori ja anna sen käydä.</p>  |  |
|   |  |

## Tarkistusviestien ja korjaustoimenpiteiden taulukko (cont'd.)

**Korjaustoimenpide:** käytä moottoria, kunnes jäähdytysnesteen lämpötila on noin 60 °C.

**Parked Regen**  
Put  in low idle.

**Recovery Regen**  
Put  in low idle.

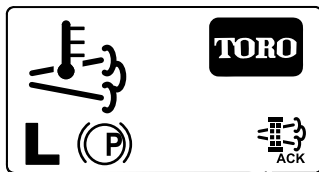
**Korjaustoimenpide:** aseta moottori alhaiselle joutokäyntinopeudelle.

**Parked Regen**  
Regen refused by ECU.

**Recovery Regen**  
Regen refused by ECU.

**Korjaustoimenpide:** suorita moottorin tietokoneen tilan vianmääritys ja yritä hiukkassuodattimen regeneraatiota uudelleen.

8. Tietokeskus näyttää alkunäytön ja regeneraation kuittauskuvake (Kuva 64) näkyy näytön oikeassa alakulmassa regeneraation edistyessä.



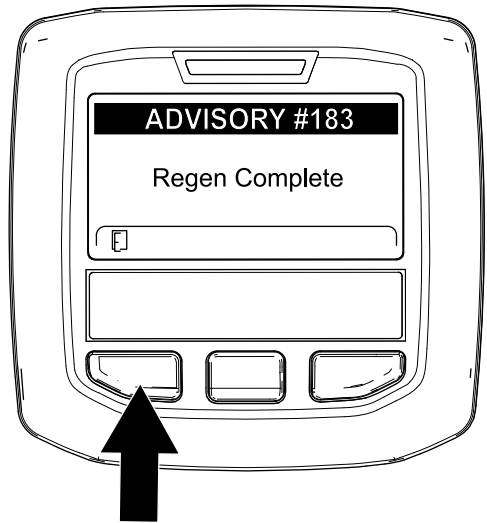
Kuva 64

g224403

**Huomaa:** Kun hiukkassuodattimen regeneraatio on käynnissä, tietokeskuksessa näkyy korkean pakokaasujen lämpötilan kuvake



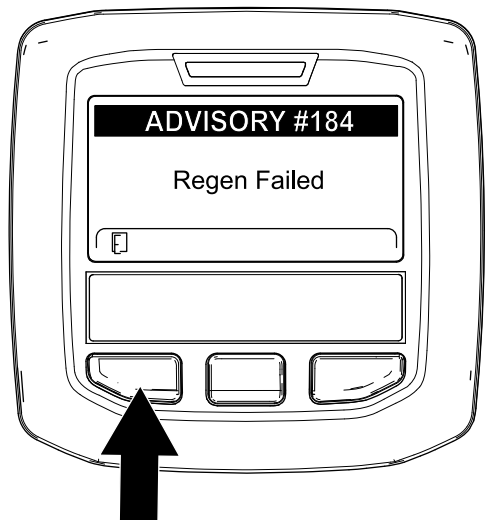
9. Kun moottorin tietokone saa valmiiksi pysäköinti- tai palautusregeneraation, tietokeskuksessa näkyy ILMOITUS #183 (Kuva 65). Poistu alkunäyttöön painamalla vasemmanpuoleista painiketta.



Kuva 65

g224392

**Huomaa:** Jos regeneraatiota ei saada valmiiksi, tietokeskus näyttää ilmoituksen #184 (Kuva 66). Poistu alkunäyttöön painamalla vasemmanpuoleista painiketta.



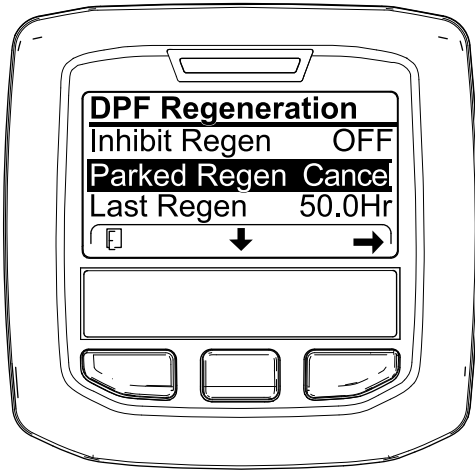
Kuva 66

g224393

## Pysäköinti- tai palautusregeneraation peruuttaminen

Käynnissä olevan pysäköinti- tai palautusregeneraation voi peruuttaa Parked Regen Cancel (Pysäköintiregeneraation peruutus)- tai Recovery Regen Cancel (Palautusregeneraation peruutus)-asetuksella.

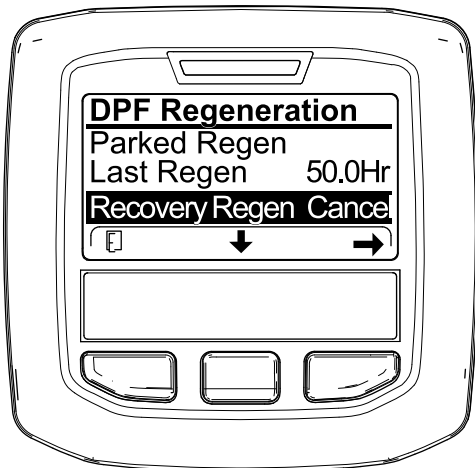
1. Siirry DPF Regeneration (Hiukkassuodattimen regeneraatio) -valikkoon (Kuva 67).



Kuva 67

g227305

2. Siirry alas kohtaan PARKED REGEN CANCEL (Pysäköintiregeneraation peruutus) (Kuva 67) tai RECOVERY REGEN CANCEL (Palautusregeneraation peruutus) (Kuva 68) painamalla keskimmäistä painiketta.



Kuva 68

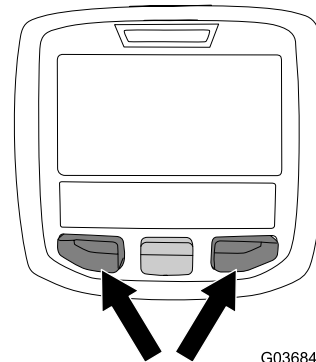
g227306

3. Valitse oikeanpuoleisella painikkeella Regen Cancel (Regeneraation peruutus) (Kuva 67 tai Kuva 68).

## Moottorin jäähdytyspuhalltimen käyttö

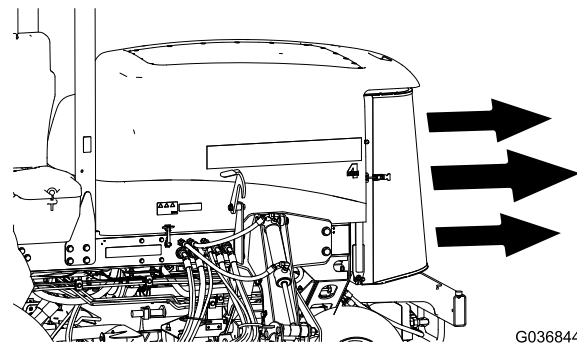
Kone ohjaa normaalisti moottorin jäähdytyspuhallinta. Kone pystyy vaihtamaan puhalltimen puhallinsuunnan, jolloin se pystyy poistamaan roskat takasäleiköstä. Normaaleissa käyttöolosuhteissa kone ohjaa puhalltimen nopeutta ja suuntaa jäähdytysnesteen ja hydraulinesteen lämpötilan mukaan, ja puhallin poistaa roskat takasäleiköstä puhalltamalla automaattisesti taaksepäin.

Puhallimen taaksepäinpuhallusjakso voidaan käynnistää manuaalisesti painamalla tietokeskuksen (Kuva 69) kahta ulompaa painiketta kahden sekunnin ajan. Käytä taaksepäinpuhallusta, kun takasäleikkö on tukkeutunut, sekä ennen laitteen viemistä työpajaan tai säilytystilaan.



G036843

g036843



G036844

g036844

Kuva 69

# Käyttövihjeitä

## Leikkuukuvioiden vaihto

Leikkuukuviota on vaihdettava usein, jotta vältetään samaan suuntaan toistuvan leikkuun aiheuttamat leikkuujäljen ongelmat.

## Leikkuujäljen ongelmien ratkaiseminen

Lisätietoja on *After-cut Appearance Troubleshooting Guide* -oppaassa osoitteessa [www.Toro.com](http://www.Toro.com).

## Asianmukaiset leikkuutekniikat

- Kun aloitat leikkuun, kytke leikkuuyksiköt ja lähesty leikkuualueutta hitaasti. Laske leikkuuyksiköt, kun ne ovat leikkuualueella.
- Jotta nurmeen saadaan ammattimaisen suorat linjat ja raidat, joita tietyt käyttökohteet edellyttävät, etsi puu tai muu kaukana oleva kohde ja ajaa suoraan sitä kohti.
- Heti, kun etuleikkuuyksiköt tulevat leikkuualueen reunaan, nosta leikkuuyksiköt ja tee pisaran muotoinen käänös, jotta olet valmiina seuraavaan ajoon.
- Leikkuuyksiköihin voidaan kiinnittää kiinnipultattavat levittimet. Levittimet toimivat hyvin silloin, kun ruohoa leikataan niin säännöllisesti, että kerralla leikataan korkeintaan 25 mm ruohoa. Jos leikataan liian pitkää ruohoa levittimien ollessa kiinnitettyinä, jälki saattaa huonontua ja kone saattaa tuntua vaativan enemmän tehoa nurmen leikkaamiseen. Levittimet sopivat hyvin myös lehtien silppuamiseen syksyllä.

## Olosuhteisiin sopivan leikkuukorkeuden valinta

Leikkaa yhden leikkuun aikana korkeintaan noin 25 mm tai kolmasosa ruohon korkeudesta. Poikkeuksellisen rehevää ja tiheää ruohikkoa leikattaessa leikkuukorkeutta voidaan joutua korottamaan.

## Leikkaus terävillä terillä

Terävä terä leikkaa puhtaasti repimättä tai silppuamatta ruohoa tylsän terän lailla. Repimisen ja silppuamisen seurauksena ruoho muuttuu ruskeaksi reunoilta, kasvu heikentyy ja alttius taudeille kasvaa. Varmista, että terä on hyvässä kunnossa ja että siipi on oikein. Katso kohta [Terätason huolto \(sivu 84\)](#).

## Leikkuuyksikön kunnan tarkastus

Varmista, että leikkuukotelot ovat hyvässä kunnossa. Oikaise mahdolliset kotelon osien taipumat, jotta terän kärkien ja kotelon etäisyys on oikea. Varmista, että missään rullissa ja kääntyvissä nivelissä ei ole välystä, jotta nurmivahingot ja huono leikkuujälki voidaan estää.

## Koneen huolto leikkuun jälkeen

Pese kone leikkuun jälkeen huolellisesti puutarhaletkun avulla mutta ilman suutinta, jottei liiallinen vedenpaine aiheuttaisi veden pääsyä laitteen sisälle tai vaurioittaisi tiivisteitä tai laakereita. Varmista, että jäähdyttimessä ja öljynjäähdyttimessä ei ole likaa tai ruohosilppua. Tarkasta puhdistuksen jälkeen, että koneessa ei ole hydraulinestevuotoja ja että hydrauliosat ja mekaaniset osat eivät ole vaurioituneet tai kuluneet. Tarkista myös leikkuuyksikön terien terävyys.

## Käytön jälkeen

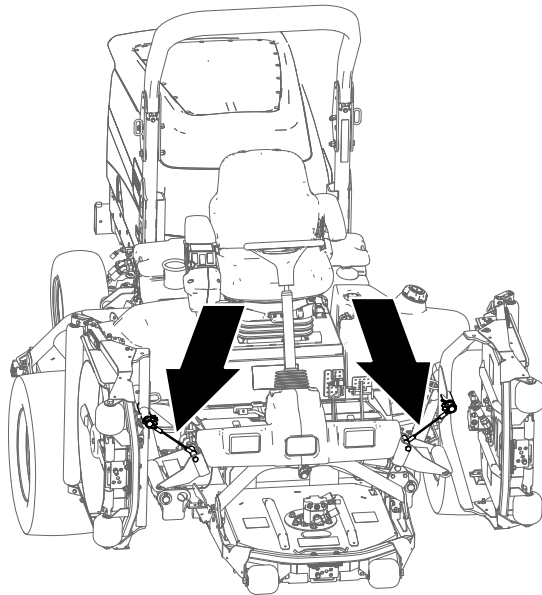
### Yleinen turvallisuus

- Sammuta moottori, irrota virta-avain ja odota, että kaikki liikkuvat osat pysähtyvät, ennen kuin poistut käyttäjän paikalta. Anna koneen jäähtyä ennen sen säätöä, huoltoa, puhdistusta tai varastointia.
- Vähennä tulipalon vaaraa poistamalla ruoho ja leikkuujäte leikkuuyksiköistä, äänenvaimentimista ja moottoritolasta. Puhdista öljy- ja polttoaineroiskeet.
- Jos leikkuuyksiköt ovat kuljetusasennossa, käytä mekaanista varmistuslukkoa (jos saatavilla), ennen kuin jätät koneen ilman valvontaa.
- Anna moottorin jäähtyä, ennen kuin varastoit laitteen suljettuun tilaan.
- Irrota virta-avain ja sulje polttoaineen sulkuventtiili (jos asennettuna) ennen koneen varastointia tai kuljetusta.
- Älä säilytä konetta tai polttoainesäiliötä tilassa, jossa on avotuli, kipinöitä tai varmistusliekki (esimerkiksi vedenlämmitin tai muu vastaava laite).
- Huolla ja puhdista turvavyöt tarpeen mukaan

## Leikkuuyksiköiden varastointilenkkien käyttö

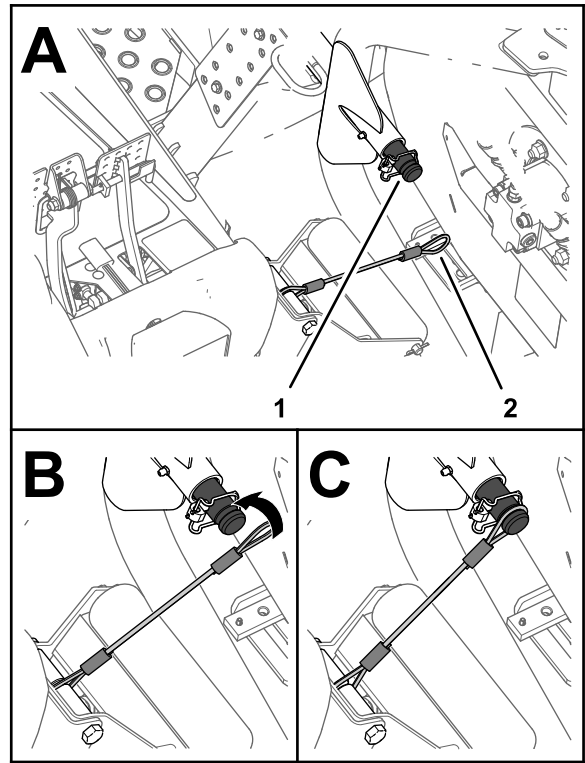
Leikkuuyksiköiden varastointilenkeillä voidaan estää ulompien etuleikkuuyksiköiden laskeutuminen, kun kone on pysäköity yön yli tai jos se varastoidaan pidemmäksi aikaa. Leikkuuyksiköiden

varastointilenkeillä voi myös estää leikkuuyksiköitä laskeutumasta, kun konetta siirretään leikkuutyöstä toiseen.



Kuva 70

g225484



Kuva 71

g225483

## Leikkuuyksiköiden kiinnitys

1. Tarkista, että voimanulosotto on pois käytöstä.
2. Pysäköi kone tasaiselle alustalle.
3. Kytke seisontajarru.
4. Nosta leikkuuyksiköt yläasentoon.
5. Kohdista lenkki ulomman etuleikkuuyksikön nostovarren kannattimen akseliin (Kuva 71).

1. Kannattimen akselin ura
2. Lenkin silmukka (ulompi etunostovarsi)

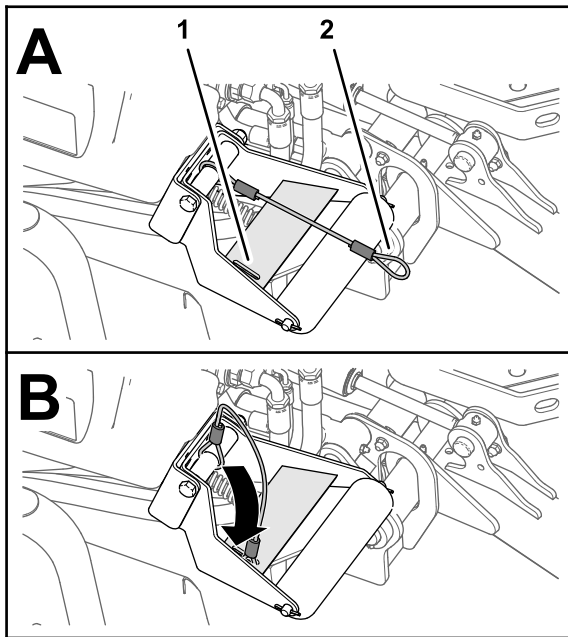
6. Vie lenkin silmukka kannattimen akselin päälle, kunnes lenkki on täysin paikallaan akselin urassa (Kuva 71).
7. Toista vaiheet 5 ja 6 koneen toisen puolen ulomman etuleikkuuyksikön kohdalla.

**Tärkeää:** Irrota lenkit kannattimen akseleista ennen leikkuuyksiköiden laskemista.

## Lenkkien säilytys

**Huomaa:** Kiinnitä lenkit säilytysasentoon, kun niitä ei käytetä.

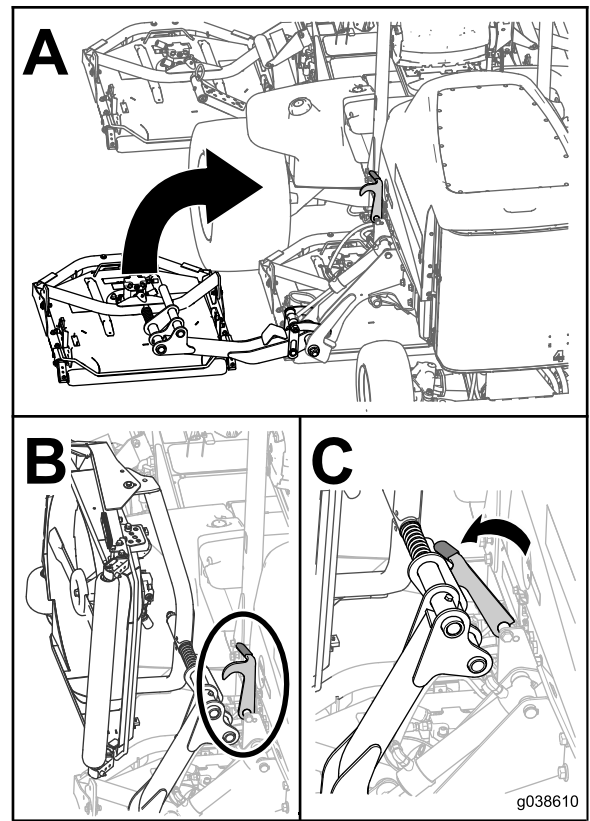
1. Tarkista, että voimanulosotto on pois käytöstä.
2. Pysäköi kone tasaiselle alustalle.
3. Kytke seisontajarru.
4. Laske leikkuuyksiköt ja vie lenkin silmukka rullatuen vahvistuslevyn aukkoon (Kuva 72).



Kuva 72

g225485

1. Vahvistuslevyn aukko (rullatuki)      2. Lenkin silmukka



Kuva 73

g038610

g038610

## Kuljetuslukitsimien käyttö

### Vain Groundsmaster 4700

Käytä kahta takana olevaa leikkuuyksiköiden 6 ja 7 kuljetuslukitsinta (Kuva 15), kun konetta siirretään pitkiä matkoja tai kuljetetaan, kun sillä ajetaan epätasaisen maaston ylitse ja kun kone varastoidaan.

## Koneen kuljetus

- Irrota virta-avain ja sulje polttoaineen sulkuventtiili (jos asennettuna) ennen koneen varastointia tai kuljetusta.
- Ole varovainen lastatessasi konetta perävaunuun tai kuorma-autoon.
- Käytä täysleveää ramppia lastatessasi konetta perävaunuun tai kuorma-autoon.
- Kiinnitä kone tiukasti.

## Koneen työntäminen tai hinaaminen

Hätätilanteessa konetta voidaan liikuttaa eteenpäin avaamalla hydraulisessa säätötilavuuspumpussa oleva ohitustoiminto ja työntämällä tai hinaamalla konetta.

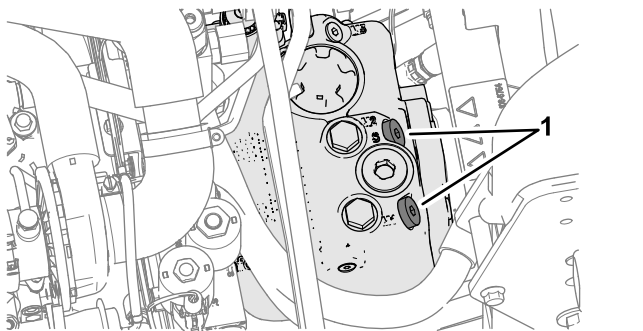
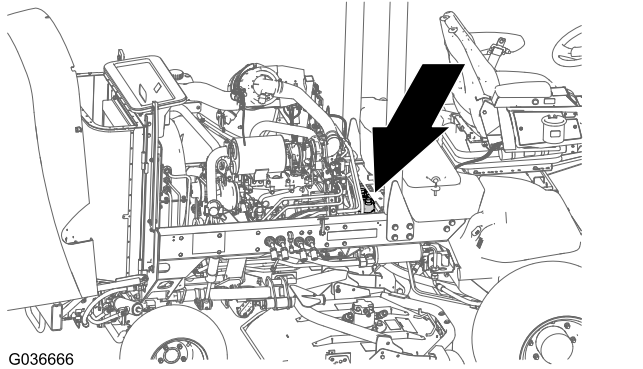
**Tärkeää:** Konetta ei saa työntää tai hinata nopeammin kuin 3–4,8 km/h. Suuremmalla nopeudella vaihteistoon voi tulla sisäisiä vaurioita.

Rajoitusventtiilien on oltava auki aina, kun konetta työnnetään tai hinataan.



1. Avaa konepelti ja etsi akun/säilytyslaatikoiden takana olevan pumpun päällä sijaitsevat rajoitusventtiilit (Kuva 74).
2. Avaa venttiilit kääntämällä kutakin venttiiliä kolme kierrosta vastapäivään, jotta nesteen ohivirtaus alkaa.

**Huomaa: Älä avaa venttiileitä enempää kuin kolme kierrosta.** Koska neste ohitetaan, konetta voidaan liikuttaa hitaasti vaurioittamatta vaihteistoa.



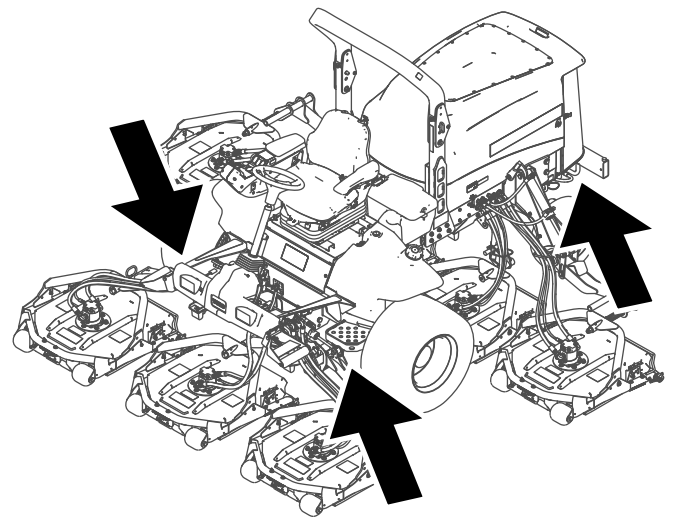
Kuva 74

1. Rajoitusventtiili (2)

3. Työnnä tai hinaa konetta eteenpäin.

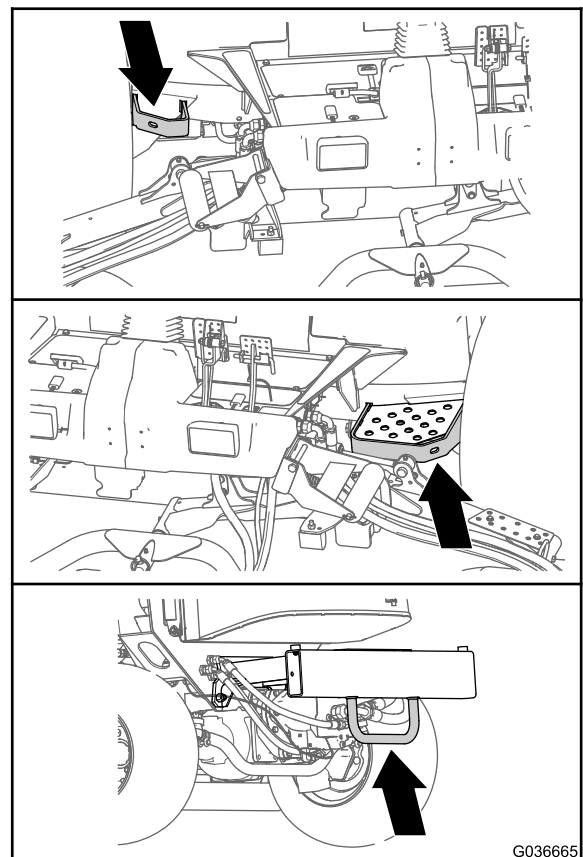
**Tärkeää:** Jos konetta on työnnettävä tai hinattava taaksepäin, katso Taaksepäinhinaussarja (osanro 136-3620).

4. Kun kone on työnnetty tai hinattu, sulje rajoitusventtiilit. Kiristä venttiili momenttiin 70 N·m.



Kuva 75

g208989



Kuva 76

g036665

## Kiinnityspisteiden paikannus

**Huomaa:** Kiinnitä kone neljästä kulmasta asianmukaisesti hyväksytyillä liinoilla.

- Rungon molemmilla puolilla kuljettajan tason vieressä
- Takapuskurissa

# Kunnossapito

**Huomaa:** Koneen vasen ja oikea puoli määritellään normaalista käyttöasennosta käsin.

**Tärkeää:** Lisää huoltotoimenpiteitä on moottorin käyttöoppaassa.

**Tärkeää:** Jos huollat konetta ja käytät moottoria pakokaasut ulos rakennuksesta vievä poistokanava asennettuna, aseta regeneraation eston asetukseksi PÄÄLLÄ. Katso [Regeneraation eston asettaminen \(sivu 45\)](#).

**Huomaa:** Kytkeä- ja hydraulikaavion voi tarvittaessa ladata maksuttomasti osoitteesta [www.Toro.com](http://www.Toro.com) etsimällä oman laitteen kotisivulla olevasta opaslinkistä.

## Turvallisuus huollon aikana

- Suorita seuraavat toimenpiteet ennen käyttäjän paikalta poistumista:
  - Pysäköi kone tasaiselle alustalle.
  - Vapauta voimanulosotto ja laske lisälaitteet alas.
  - Kytke seisontajarru.
  - Sammuta moottori ja irrota virta-avain.
  - Odota, että kaikki liikkuvat osat ovat pysähtyneet.
- Jos jätät avaimen virtalukkoon, joku voi vahingossa käynnistää moottorin ja vahingoittaa vakavasti lähellä olijoita. Irrota avain virtalukosta ennen huoltoa.
- Anna koneen osien jäähtyä ennen huollon suorittamista.
- Jos leikkuuyksiköt ovat kuljetusasennossa, käytä mekaanista varmistuslukkoa (jos varusteena), ennen kuin jätät koneen ilman valvontaa.
- Jos mahdollista, älä huolla konetta moottorin ollessa käynnissä. Pysy etäällä liikkuvista osista.
- Tue kone pukeilla, kun työskentelet koneen alla.
- Vapauta paine varovasti osista, joihin on varastoitunut energiaa.
- Pidä kaikki koneen osat hyvässä kunnossa ja kaikkien laitteiden kiinnitykset ja erityisesti terien kiinnikkeet tiukalla.
- Vaihda kaikki kuluneet tai vaurioituneet tarrat.
- Käytä vain Toro-alkuperäisvaraosia, jotta kone toimii turvallisesti ja parhaalla mahdollisella tavalla. Muiden valmistajien varaosat voivat osoittautua vaarallisiksi, ja niiden käyttö voi johtaa tuotteen takuun raukeamiseen.



# Kunnossapitotaulukko

| Huoltoväli                           | Huoltotoimenpide   |
|--------------------------------------|--|
| Ensimmäisen käyttötunnin jälkeen     | <ul style="list-style-type: none"> <li>Kiristä pyöränmutterit.</li> </ul>  |
| 10 ensimmäisen käyttötunnin jälkeen  | <ul style="list-style-type: none"> <li>Kiristä pyöränmutterit.</li> </ul>  |
| 50 ensimmäisen käyttötunnin jälkeen  | <ul style="list-style-type: none"> <li>Vaihda etuosan planeettapyörästä öljy.</li> </ul>   |
| 200 ensimmäisen käyttötunnin jälkeen | <ul style="list-style-type: none"> <li>Vaihda taka-akselin voiteluaine.</li> </ul>   |
| Aina ennen käyttöä tai päivittäin    | <ul style="list-style-type: none"> <li>Rengaspaineen tarkistus</li> <li>Tarkasta turvakytkimet.</li> <li>Tarkista teränpysäytysjärjestelmän ajoitus.</li> <li>Tarkista moottoriöljyn määrä.</li> <li>Tyhjennä vesi tai muut kertymät polttoainesuodattimesta/vedenerottimesta</li> <li>Tarkista taka-akseli ja taka-akselin vaihteisto vuotojen varalta.</li> <li>Tarkista jäähdytysnesteen määrä jokaisen päivän alussa.</li> <li>Poista lika moottorin alueelta, jäähdyttimestä ja öljynjäähdyttimestä. (Puhdista ne useammin likaisissa olosuhteissa.)</li> <li>Tarkista hydraulinesteen määrä.</li> <li>Tarkista, että hydrauliletkuissa ja putkissa ei ole vuotoja, kulumia, säävahinkoja tai kemiallisia vaurioita ja että letkut eivät ole kiertyneet tai kiinnitykset tai liitännät löystyneet.</li> <li>Puhdista kone.</li> <li>Puhdista ja huolla turvavyö.</li> </ul> |
| 50 käyttötunnin välein               | <ul style="list-style-type: none"> <li>Rasvaa laakerit ja holkit (myös aina pesun jälkeen).</li> <li>Tarkasta akun kunto.</li> </ul>   |
| 100 käyttötunnin välein              | <ul style="list-style-type: none"> <li>Tarkista laturin hihnan kunto ja kireys.</li> </ul>   |
| 200 käyttötunnin välein              | <ul style="list-style-type: none"> <li>Kiristä pyöränmutterit.</li> </ul>  |
| 400 käyttötunnin välein              | <ul style="list-style-type: none"> <li>Huolla ilmanpuhdistin (aikaisemmin, jos ilmanpuhdistimen ilmaisain näyttää punaista, ja useammin erittäin pölyisissä tai likaisissa olosuhteissa).</li> <li>Tarkista polttoaineletkut ja liitännät.</li> <li>Vaihda polttoainesuodattimen kotelo.</li> <li>Vaihda polttoainesuodatin.</li> <li>Tarkista planeettapyörästä aksiaalinen vällys.</li> <li>Tarkista planeettapyörästä öljymäärä (katso, onko ulkoista vuotoa havaittavissa).</li> <li>Tarkista taka-akselin voiteluaine.</li> <li>Tarkista taka-akselin vaihteiston voiteluaine.</li> </ul>   |
| 500 käyttötunnin välein              | <ul style="list-style-type: none"> <li>Vaihda moottoriöljy ja suodatin.</li> </ul>   |
| 800 käyttötunnin välein              | <ul style="list-style-type: none"> <li>Tyhjennä ja puhdista polttoainesäiliö.</li> <li>Vaihda etuosan planeettapyörästä öljy tai vuosittain sen mukaan, kumpi saavutetaan ensin.</li> <li>Vaihda taka-akselin voiteluaine.</li> <li>Tarkista takapyörän aurauskulmat.</li> <li>Jos et käytä suositeltua hydraulinestettä tai olet jossain vaiheessa lisännyt säiliöön vaihtoehtoista nestettä, vaihda hydraulineeste.</li> <li>Jos et käytä suositeltua hydraulinestettä tai olet jossain vaiheessa lisännyt säiliöön vaihtoehtoista nestettä, vaihda hydraulisuodatin (aiemmin, jos huoltovälin ilmaisain on punaisella alueella).</li> </ul>   |
| 1000 käyttötunnin välein             | <ul style="list-style-type: none"> <li>Jos käytät suositeltua hydraulinestettä, vaihda hydraulisuodatin (aiemmin, jos huoltovälin ilmaisain on punaisella alueella).</li> </ul>  |
| 2000 käyttötunnin välein             | <ul style="list-style-type: none"> <li>Jos käytät suositeltua hydraulinestettä, vaihda hydraulineeste.</li> </ul>  |

| Huoltoväli               | Huoltotoimenpide   |
|--------------------------|--|
| 3000 käyttötunnin välein | <ul style="list-style-type: none"> <li>• Pura, puhdista ja kokoja hiukkassuodattimen nokisuodatin, tai puhdista nokisuodatin, jos moottoriviat P242F tai P1420 näkyvät tietokeskuksessa. Ota yhteys valtuutettuun Toro-jälleenmyyjään.</li> </ul>                  |
| Ennen varastointia       | <ul style="list-style-type: none"> <li>• Tyhjennä ja puhdista polttoainesäiliö.</li> <li>• Tarkista rengaspaineet.</li> <li>• Tarkista kaikki kiinnikkeet.</li> <li>• Rasvaa tai öljyä kaikki rasvanipat ja nivelet.</li> <li>• Maalaa kuluneet pinnat.</li> </ul> |
| Kahden vuoden välein     | <ul style="list-style-type: none"> <li>• Tyhjennä ja huuhtelee hydraulisäiliö.</li> <li>• Vaihda hydrauliletkut.</li> </ul>  |

## **⚠ VAROITUS**

Jos avain jätetään avainkytkimeen, joku voi vahingossa käynnistää moottorin ja vahingoittaa vakavasti lähellä olijoita.

**Irrota virta-avain ennen huoltoa.**

# Päivittäisen huollon tarkastuslista

Ota tästä sivusta kopioita.

| Tarkistettavat kohdat  | Viikolle: |         |                  |         |           |          |           |
|--|-----------|---------|------------------|---------|-----------|----------|-----------|
|  | Maanantai | Tiistai | Keski-<br>viikko | Torstai | Perjantai | Lauantai | Sunnuntai |
| Tarkista turvajärjestelmän toiminta.   |           |         |                  |         |           |          |           |
| Tarkista jarrujen toiminta.  |           |         |                  |         |           |          |           |
| Tarkista moottoriöljyn määrä.  |           |         |                  |         |           |          |           |
| Tarkista jäähdytysjärjestelmän nesteen määrä.  |           |         |                  |         |           |          |           |
| Tyhjennä veden/polttoaineen erotin.  |           |         |                  |         |           |          |           |
| Tarkista ilmansuodatin, pölykansi ja paineventtiili.   |           |         |                  |         |           |          |           |
| Kuuntele, kuuluuko moottorista epätavallisia ääniä. <sup>1</sup>   |           |         |                  |         |           |          |           |
| Tarkista, ettei jäähdyttimessä ja säleikössä ole roskia  |           |         |                  |         |           |          |           |
| Kuuntele, kuuluuko käytettäessä epätavallisia ääniä.   |           |         |                  |         |           |          |           |
| Tarkista hydraulinesteen määrä.  |           |         |                  |         |           |          |           |
| Tarkista, ettei hydrauliletkuissa ole vaurioita.   |           |         |                  |         |           |          |           |
| Tarkista nestevuodot.  |           |         |                  |         |           |          |           |
| Tarkista polttoaineen määrä.   |           |         |                  |         |           |          |           |
| Tarkista rengaspaine.  |           |         |                  |         |           |          |           |
| Tarkista mittareiden toiminta.   |           |         |                  |         |           |          |           |
| Tarkista leikkuukorkeussäätö.  |           |         |                  |         |           |          |           |
| Voitele kaikki rasvanipat. <sup>2</sup>  |           |         |                  |         |           |          |           |
| Koneen puhdistus.  |           |         |                  |         |           |          |           |
| Korjaa maalipinnan vauriot.  |           |         |                  |         |           |          |           |
| <sup>1</sup> Tarkasta hehkutulppa ja ruiskutuspuuttimet, jos käynnistys on hidas, savua on liikaa tai käyntiääni on karkea.<br><sup>2</sup> Välittömästi jokaisen pesun jälkeen luettelon mukaisesta huoltovälistä huolimatta. |           |         |                  |         |           |          |           |

**Tärkeää:** Lisää huoltotoimenpiteitä on moottorin käyttöohjeessa.

## Todetut viat

| Tarkastuksen suoritti: |            |        |
|------------------------|------------|--------|
| Vika                   | Päivämäärä | Huomio |
|                        |            |        |
|                        |            |        |
|                        |            |        |
|                        |            |        |

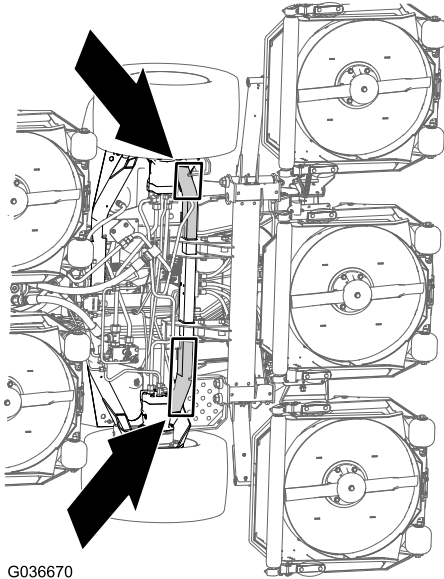
# Huoltoa edeltävät toimenpiteet

## Koneen nosto

Nosta kone seuraavista kohdista:

**Koneen etuosa**, koneen rungossa, napamoottoreiden edessä (Kuva 77).

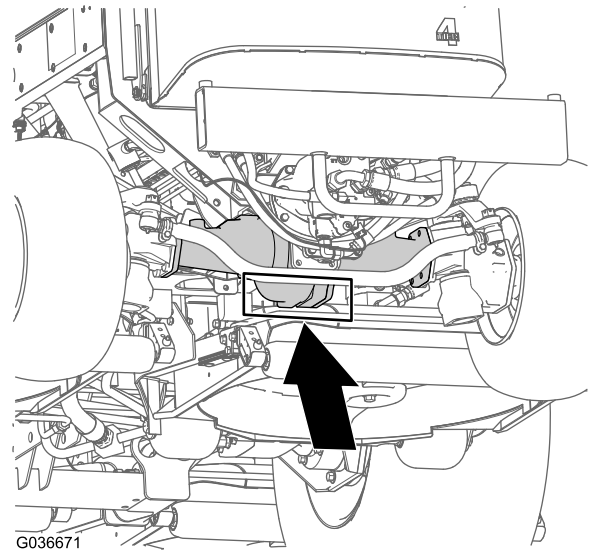
**Tärkeää:** Älä tue konetta napamoottoreiden kohdalla. Pidä nostolaitteet poissa hydrauliputkien ja -letkujen lähetyviltä.



G036670

Kuva 77

g036670



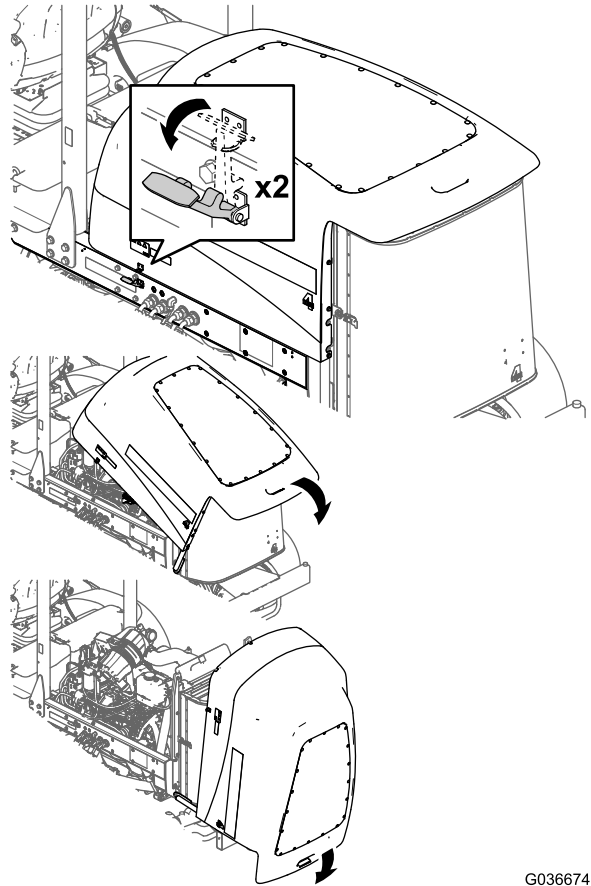
G036671

Kuva 78

g036671

## Konepellin avaaminen

Kallista konepeltiä kuvan mukaisesti (Kuva 79), jotta pääset käsiksi alustaan.



G036674

Kuva 79

g036674

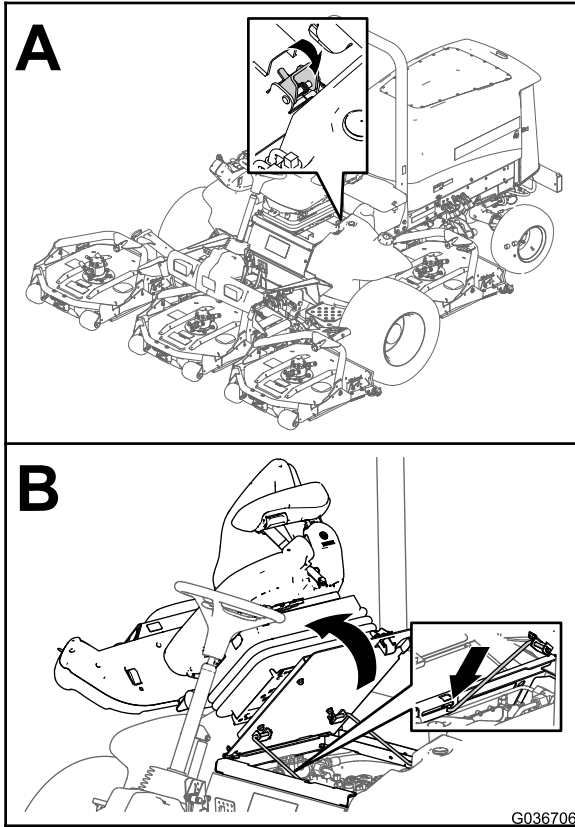
**Koneen takaosa**, akselin keskellä (Kuva 78).

Aseta määritysten mukaiset pukit vaihteiston molemmille puolille ja akselin alle.

**Tärkeää:** Älä tue konetta raidetangon kohdalla.

# Hydraulinostimen tilaan pääsy

Kallista istuinta kuvan mukaisesti (Kuva 80), jotta pääset käsiksi hydraulinostimen tilaan.



Kuva 80

g036706

# Voitelu

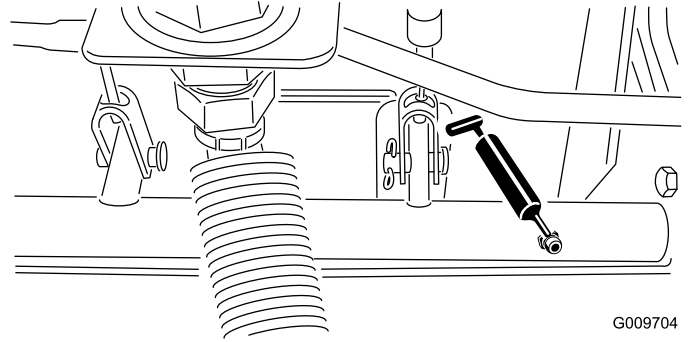
## Laakerien ja holkkien rasvaus

**Huoltoväli:** 50 käyttötunnin välein (myös aina pesun jälkeen).

**Käytettävä rasva:** litiumpohjainen yleirasva nro 2

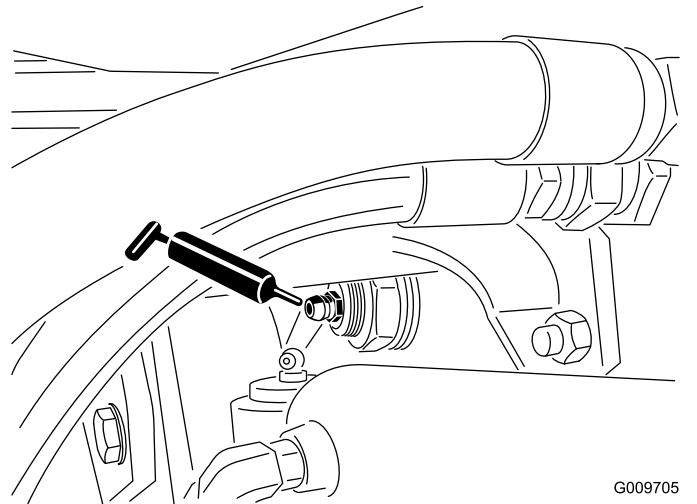
Rasvanippojen sijainnit ja määrät ovat seuraavat:

- Jarruakselin tappilaakerit (5) kuvan mukaisesti (Kuva 81)



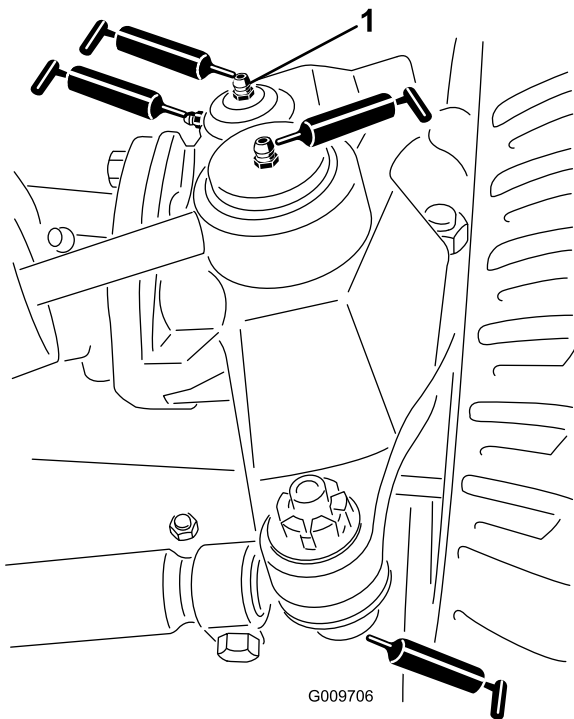
Kuva 81

- Taka-akselin tappiholkit (2) kuvan mukaisesti (Kuva 82)



Kuva 82

- Ohjaussylinterin pallonivelet (2) kuvan mukaisesti (Kuva 83)



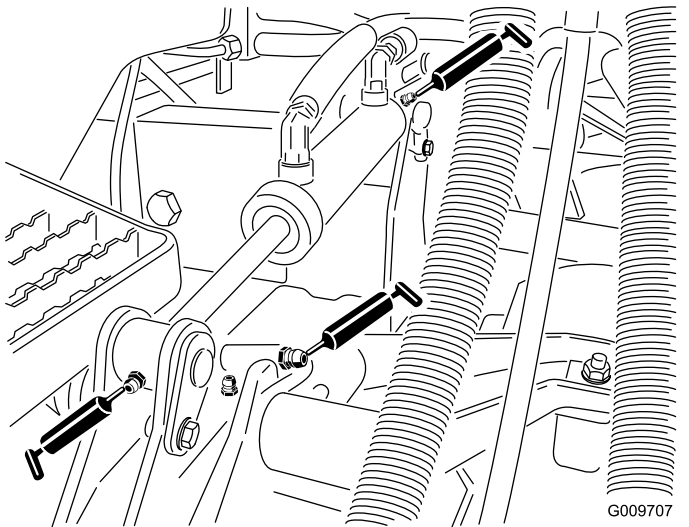
Kuva 83

1. Olkatapin yläliitos

- Raidetangon pallonivelet (2) kuvan mukaisesti (Kuva 83)
- Olkatapin holkit (2) kuvan mukaisesti (Kuva 83)

**Tärkeää:** Voitele olkatapin yläliitos vain kerran vuodessa (kaksi pumppausta).

- Nostovarren holkit (1/leikkuuyksikkö) kuvan mukaisesti (Kuva 84)

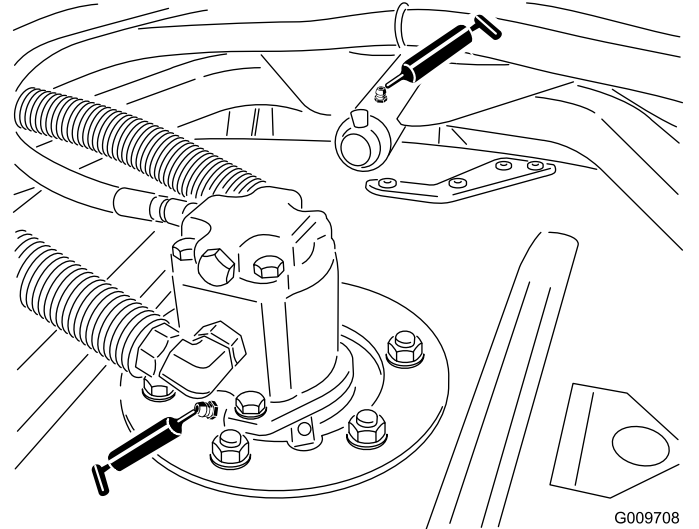


Kuva 84

- Nostosylinterin holkit (2/leikkuuyksikkö) kuvan mukaisesti (Kuva 84)

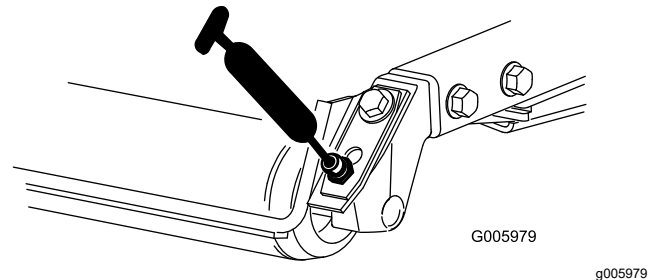
- Leikkuuyksikön kara-akselin laakerit (2/leikkuuyksikkö) kuvan mukaisesti (Kuva 85)

**Huomaa:** Kumpaa tahansa nippaa voidaan käyttää sen mukaan, kumpaan on helpompi ulottua. Pumppaa rasvaa nippaan, kunnes sitä alkaa tulla hiukan karakotelon pohjasta (leikkuuyksikön alla).



Kuva 85

- Leikkuuyksikön kantovarren holkit (1/leikkuuyksikkö) kuvan mukaisesti (Kuva 85)
- Takarullan laakerit (2/leikkuuyksikkö) kuvan mukaisesti (Kuva 86)



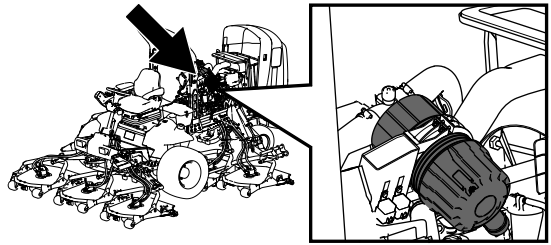
Kuva 86

**Tärkeää:** Varmista, että kunkin rullan kannattimen voitelu-ura kohdistuu rulla-akselin kummassakin päässä olevaan voiteluaukkoon. Uran ja aukon kohdistamista helpottaa rullan akselin toisessa päässä oleva kohdistusmerkki.

# Moottorin huolto

## Moottorin turvallinen käyttö

- Sammuta moottori ja irrota virta-avain ennen öljyn tarkistusta tai lisäystä kampikammioon.
- Älä muuta kierrosnopeussäätimen nopeutta tai käytä moottoria ylikierroksilla.



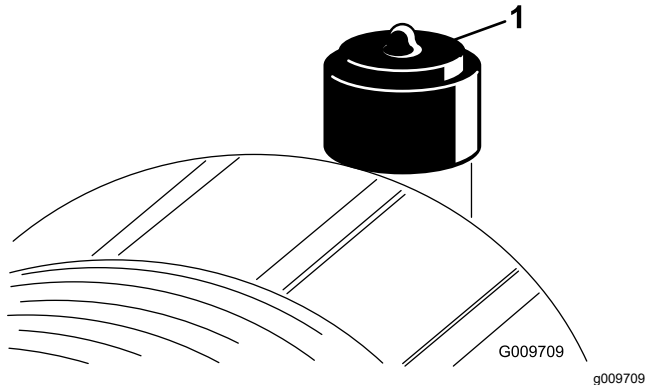
g198631

## Ilmanpuhdistimen huolto

**Huoltoväli:** 400 käyttötunnin välein

Tarkista, ettei ilmanpuhdistimen rungossa ole vaurioita, jotka voivat aiheuttaa ilmapuodon. Vaihda se, jos se on vaurioitunut. Tarkista, että ilmanottojärjestelmässä ei ole vuotoja, vaurioita tai löysiä letkunkiristimiä.

Huolla ilmanpuhdistimen suodatin vain silloin, kun huoltoilmaisin (Kuva 87) edellyttää sitä. Ilmansuodattimen tarpeeton vaihtaminen kasvattaa mahdollisuutta, että moottoriin pääsee likaa suodattimen irrotuksen yhteydessä.

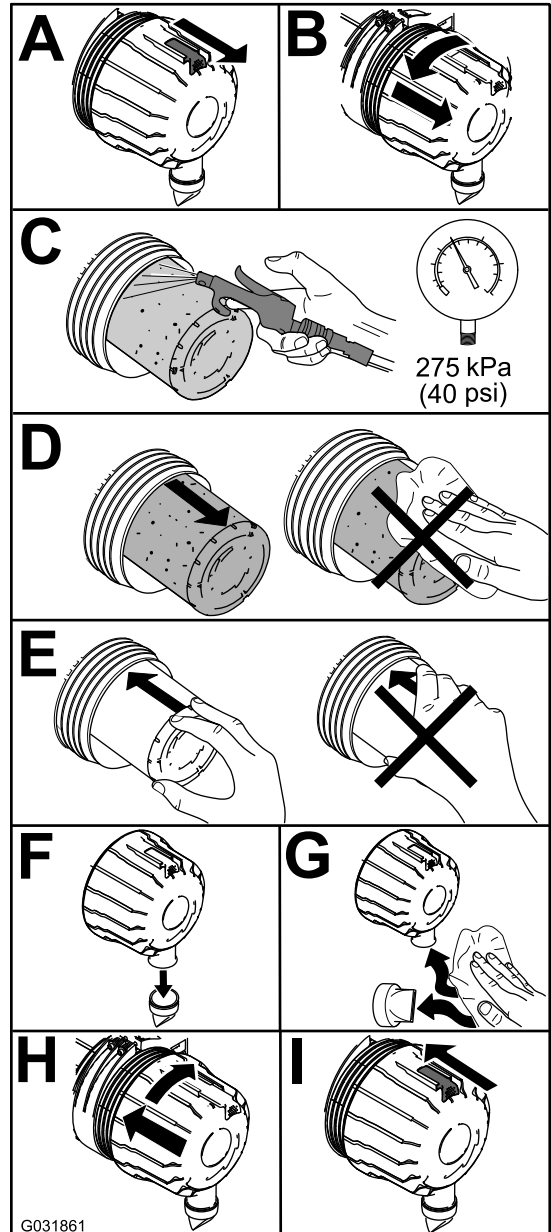


Kuva 87

1. Ilmanpuhdistimen ilmaisin

**Tärkeää:** Varmista, että suojus on asetettu oikein ja että se on tiiviisti ilmanpuhdistimen rungon ympärillä.

1. Vaihda ilmanpuhdistin (Kuva 88).



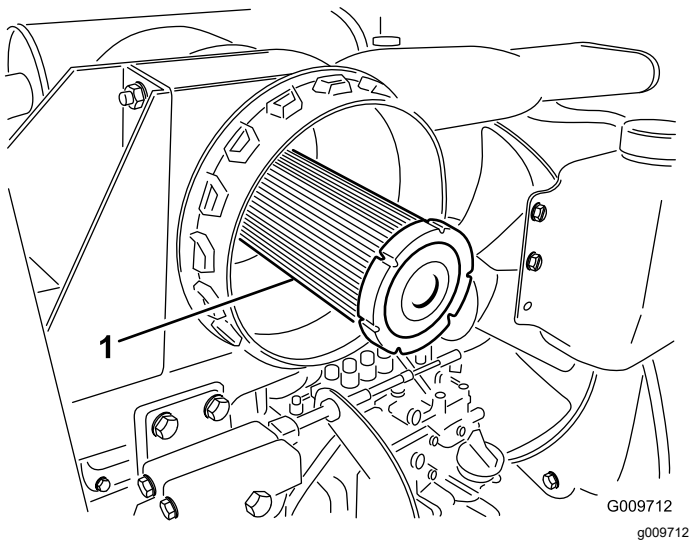
Kuva 88

g031861

**Huomaa:** Älä puhdista käytettyä elementtiä, koska suodatinelementti saattaa vaurioitua.

**Tärkeää:** Älä koskaan yritä puhdistaa varosuodatinta (Kuva 89). Vaihda varosuodatin joka kolmannella pääsuodattimen huoltokerralla.





Kuva 89

1. Ilmanpuhdistimen varosuodatin
- 
2. Palauta ilmaisin (Kuva 87), jos se näyttää punaista.

## Moottoriöljyn huolto

### Öljyluokitus

Käytä vähintään seuraavien määritysten mukaista korkealaatuista, vähätuhkaista moottoriöljyä:

- API-huoltoluokitus CJ-4 tai korkeampi
- ACEA-huoltoluokitus E6
- JASO-huoltoluokitus DH-2

**Tärkeää:** Jos käytetään moottoriöljyä, jonka luokitus ei ole API CJ-4 tai korkeampi, ACEA E6 tai JASO DH-2, hiukkassuodatin saattaa tukkeutua tai moottori vahingoittua.

Käytä seuraavaa moottoriöljyn viskositeettiluokitusta:

- Suositus: SAE 15W-40 (yli -18 °C)
- Vaihtoehto: SAE 10W-30 tai 5W-30 (kaikki lämpötilat)

Toro Premium -moottoriöljyä on saatavana valtuutetulta Toro-jälleenmyyjältä (viskositeettiluokitus 15W-40 tai 10W-30). Lisätietoja osanumeroista on osaluettelossa.

### Moottoriöljyn määrän tarkistus

**Huoltoväli:** Aina ennen käyttöä tai päivittäin

Moottori toimitetaan kampikammio öljyllä täytettynä, mutta öljymäärä on kuitenkin tarkistettava ennen moottorin ensimmäistä käynnistystä ja sen jälkeen.

**Tärkeää:** Tarkista moottoriöljy päivittäin. Jos moottoriöljyn määrä on mittatikun Full-merkin

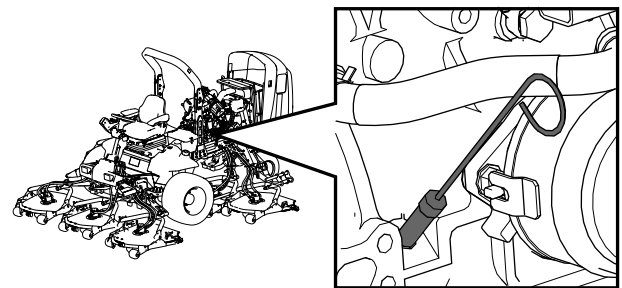
yläpuolella, moottoriöljyyn on ehkä sekoittunut polttoainetta.

Jos moottoriöljyn määrä on Full-merkin yläpuolella, vaihda moottoriöljy.

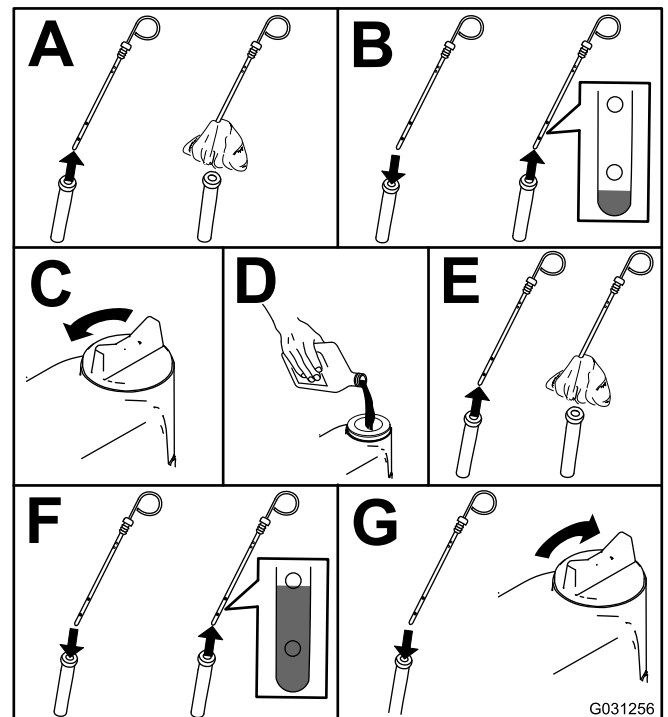
Paras aika tarkistaa moottoriöljy on moottorin ollessa viileä ennen päivän ensimmäistä käynnistystä. Jos moottori on ollut käynnissä, anna öljyn valua takaisin öljypohjaan ainakin 10 minuutin ajan ennen tarkistusta. Jos öljyn taso on mittatikun Add-merkinnän kohdalla tai sen alapuolella, lisää öljyä mittatikun Full-merkintään saakka. **Älä täytä moottoria liian täyteen öljyä.**

**Tärkeää:** Pidä moottoriöljyn määrä mittatikun ylä- ja alarajojen välissä. Moottori saattaa pysähtyä, jos öljyä on sitä käytettäessä liian vähän tai liian paljon.

Tarkista moottoriöljyn määrä. Katso kohta [Kuva 90](#).



g198647



G031256

g031256

Kuva 90

**Huomaa:** Kun käytät eri öljyä, tyhjennä kaikki vanha öljy kampikammioista ennen uuden öljyn lisäämistä.



## Kampikammion öljytilavuus

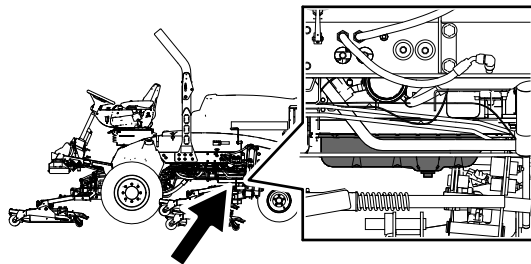
Noin 5,7 litraa suodattimen kanssa

## Moottoriöljyn ja öljysuodattimen vaihto

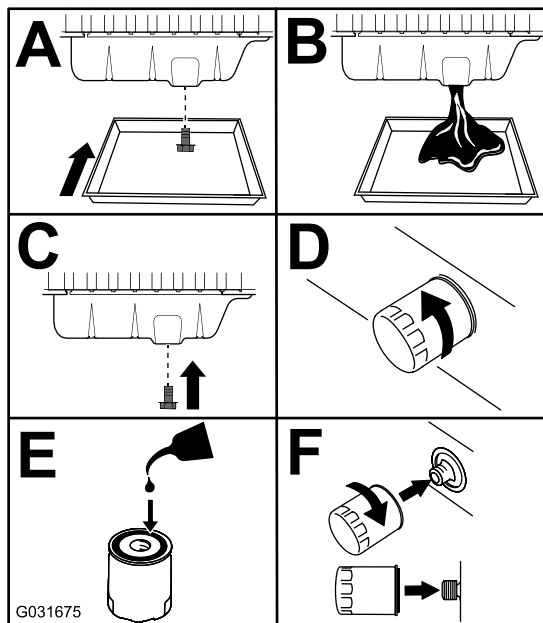
**Huoltoväli:** 500 käyttötunnin välein

**Huomaa:** Jos haluat nollata huollon määräajan ilmaisimen tietokeskuksessa, katso kohta [Huollon määräajan ajastimen asetus \(sivu 32\)](#).

1. Käynnistä moottori ja anna sen käydä viiden minuutin ajan, jotta öljy lämpenee.
2. Pysäköi kone tasaiselle alustalle, kytke seisontajarru, sammuta moottori ja irrota virta-avain.
3. Vaihda moottoriöljy ja suodatin ([Kuva 91](#)).



g198660



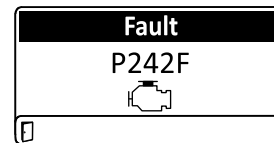
**Kuva 91**

g031675

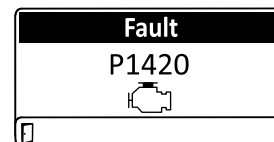
## Hapetuskatalysaattorin ja nokisuodattimen huolto

**Huoltoväli:** 3000 käyttötunnin välein tai puhdista nokisuodatin, jos moottoriviat P242F tai P1420 näkyvät tietokeskuksessa. Ota yhteys valtuutettuun Toro-jälleenmyyjään.

Jos moottoriviat P242F tai P1420 näkyvät tietokeskuksessa ([Kuva 92](#)), puhdista nokisuodatin seuraavien vaiheiden avulla:



g322987



g323161

**Kuva 92**

1. Tietoja hapetuskatalysaattorin ja hiukkassuodattimen nokisuodattimen purkamisesta ja kokoamisesta on *huolto-oppaan* moottoria koskevassa kohdassa.
2. Hapetuskatalysaattorin ja nokisuodattimen varaosia tai huoltoa saa ottamalla yhteyden valtuutettuun Toro-jälleenmyyjään.
3. Ota yhteys valtuutettuun Toro-jälleenmyyjään ja anna tämän nollata moottorin ECU puhtaan hiukkassuodattimen asennuksen jälkeen.

4. Lisää öljyä kampikammioon. Katso kohta [Kampikammion öljytilavuus \(sivu 66\)](#) ja [Moottoriöljyn määrän tarkistus \(sivu 65\)](#).

# Polttoainejärjestelmän huolto

## ⚠ HENGENVAARA

Tietyissä olosuhteissa dieselpolttoaine ja polttoainehöyryt ovat erittäin tulenarkoja ja räjähdysherkkiä. Polttoaineen aiheuttamasta tulipalosta tai räjähdyksestä voi olla seurauksena palovammoja ja omaisuusvahinkoja.

- Täytä polttoainesäiliö suppilon avulla ulkona avoimessa tilassa, kun moottori on sammutettu ja jäähtynyt. Pyyhi läikkynyt polttoaine pois.
- Polttoainesäiliötä ei saa täyttää aivan täyteen. Lisää polttoainetta säiliöön, kunnes pinta on 6–13 mm täyttökaulan alareunan alapuolella. Säiliöön jäävä tyhjä tila antaa polttoaineen laajentua.
- Älä tupakoi polttoainetta käsitellessäsi ja pysy kaukana avotulesta tai paikoista, joissa kipinä voi sytyttää polttoainehöyryt.
- Säilytä polttoaine puhtaassa, turvallisuushyväksytyssä säiliössä. Pidä korkki suljettuna.

## Polttoainesäiliön tyhjennys

**Huoltoväli:** 800 käyttötunnin välein—Tyhjennä ja puhdista polttoainesäiliö.

Ennen varastointia—Tyhjennä ja puhdista polttoainesäiliö.

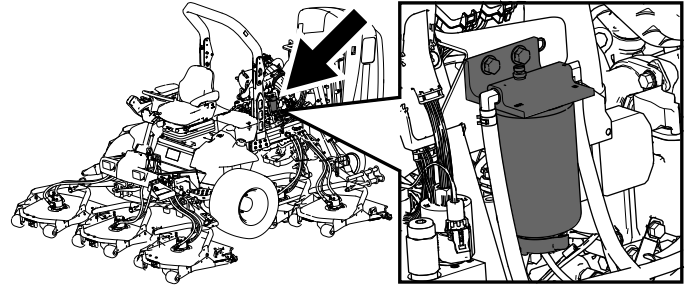
Tyhjennä ja puhdista polttoainesäiliö aikataulun mukaisten huoltovälien ulkopuolella, jos polttoainejärjestelmä likaantuu tai jos kone on tarkoitettu varastoida pitkäksi aikaa. Huuhtele säiliö puhtaalla polttoaineella.

## Polttoaineletkujen ja liitäntöjen tarkastus

**Huoltoväli:** 400 käyttötunnin välein/Vuosittain (kumpi saavutetaan ensin)

Tarkasta, että polttoaineputkissa ei ole haurastumia, vaurioita tai löysiä liitäntöjä.

# Polttoaineen vedenerottimen huolto



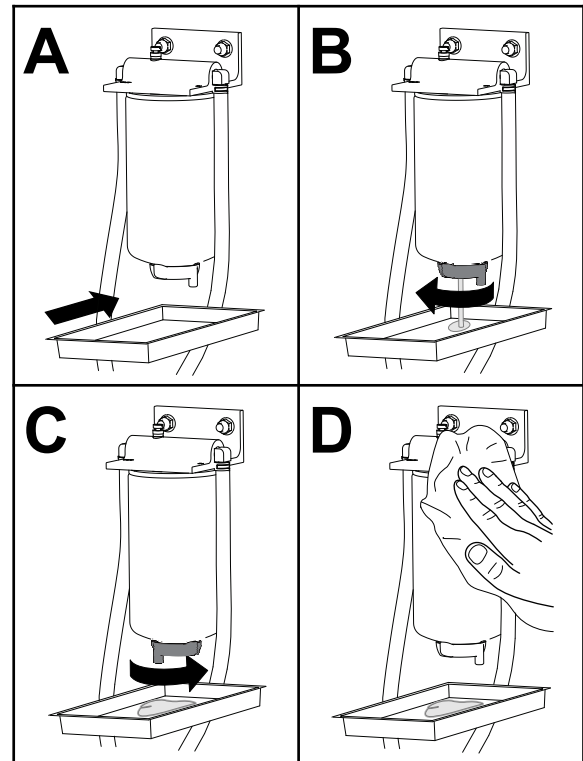
Kuva 93

g198661

## Veden tyhjennys polttoaineen-/vedenerottimesta

**Huoltoväli:** Aina ennen käyttöä tai päivittäin—Tyhjennä vesi tai muut kertymät polttoainesuodattimesta/vedenerottimesta

Tyhjennä vesi polttoaineen-/vedenerottimesta kuvan mukaisesti (Kuva 94).



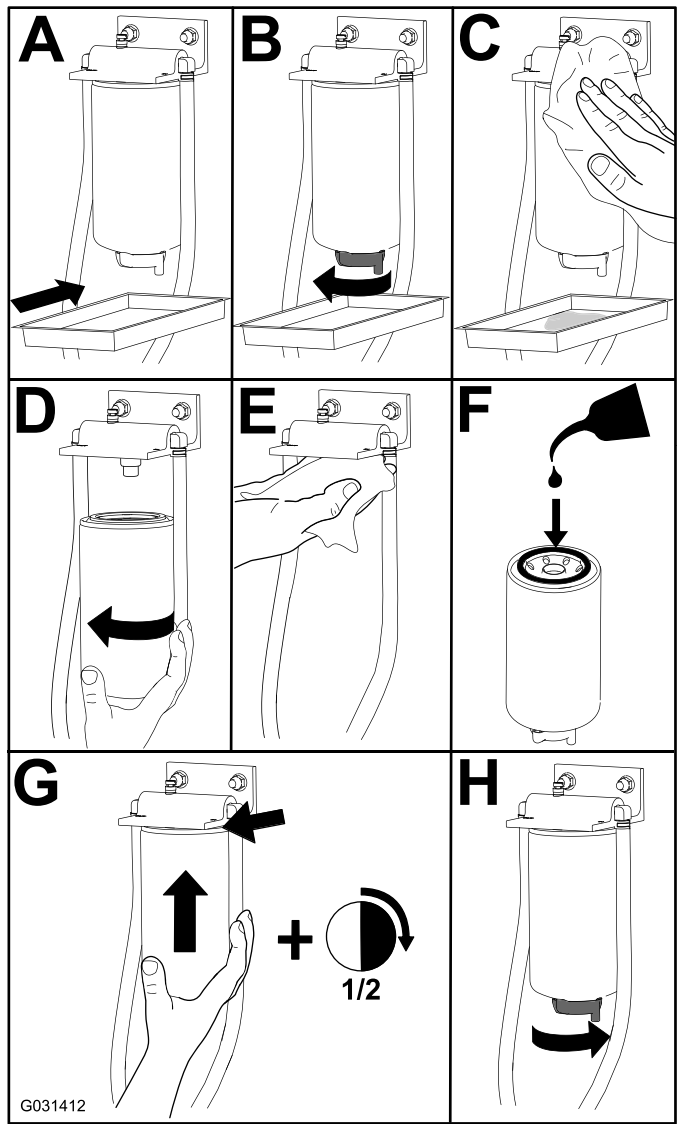
Kuva 94

g225506

## Polttoainesuodattimen kotelon vaihto

**Huoltoväli:** 400 käyttötunnin välein—Vaihda polttoainesuodattimen kotelo.

Vaihda polttoainesuodattimen kotelo kuvan mukaisesti (Kuva 95).

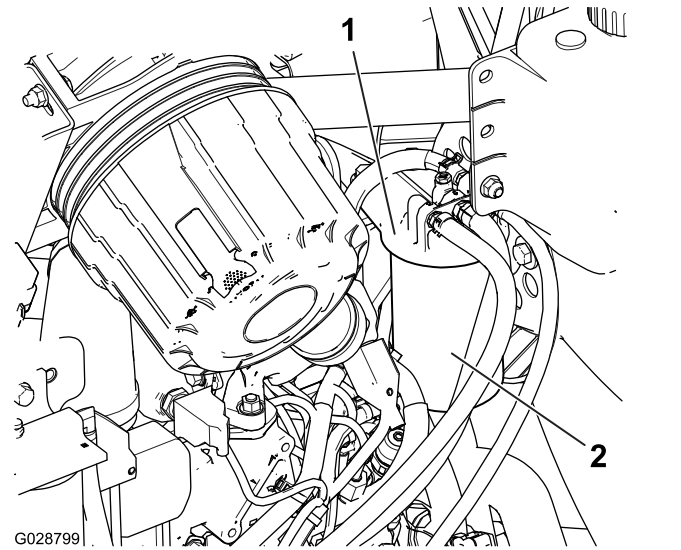


Kuva 95

## Polttoainesuodattimen huolto

**Huoltoväli:** 400 käyttötunnin välein

1. Puhdista polttoainesuodatinpään ympäristö (Kuva 96).



Kuva 96

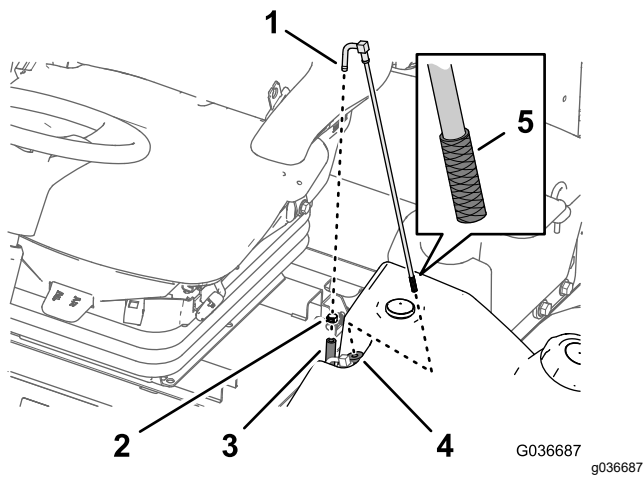
1. Polttoainesuodatinpää
2. Polttoainesuodatin

2. Irrota suodatin ja puhdista suodatinpään asennuspinta (Kuva 96).
3. Voitele suodattimen tiiviste puhtaalla voitelevalla moottoriöljyllä. Katso lisätietoja moottorin käyttöoppaasta.
4. Asenna kuiva suodatinkotelo käsin, kunnes tiiviste koskettaa suodatinpäättä. Kierrä sitten vielä puoli kierrosta.
5. Esitäytä suodatin ja letkut korkeapainepumpuun. Katso kohta [Polttoainejärjestelmän esitäyttö \(sivu 69\)](#).
6. Käynnistä moottori ja tarkista uudelleen, ettei suodatinpään alueella ole vuotoja.

## Polttoaineputken sihdin puhdistus

Polttoainesäiliössä oleva polttoaineputki on varustettu sihdillä, joka estää roskien pääsyn polttoainejärjestelmään. Irrota polttoaineputki ja puhdista sihti tarvittaessa.

1. Irrota letkunkiristin, jolla polttoaineen syöttöletku on kiinnitetty polttoaineputken liittimeen (Kuva 97).



**Kuva 97**

- |                             |               |
|-----------------------------|---------------|
| 1. Liitin (polttoaineputki) | 4. Kumiholkki |
| 2. Letkunkiristin           | 5. Ritilä     |
| 3. Polttoaineen syöttöletku |               |

2. Erotta letku liittimestä (Kuva 97).
3. Nosta polttoaineputki ulos polttoainesäiliöstä (Kuva 97).

**Huomaa:** Nosta putki suoraan säiliön holkista.

4. Puhdista roskat sihidistä polttoaineputken päässä (Kuva 97).
5. Aseta polttoaineputki kumiholkin läpi säiliöön (Kuva 97).

**Huomaa:** Varmista, että polttoaineputki on täysin paikallaan kumiholkissa.

6. Asenna syöttöletku polttoaineputken liittimeen ja kiinnitä letku letkunkiristimellä, joka irrotettiin vaiheessa 1.

## Polttoainejärjestelmän esitäyttö

Esitäytä polttoainejärjestelmä ennen moottorin käynnistämistä ensimmäistä kertaa, polttoaineen loppumisen jälkeen tai polttoainejärjestelmän huollon jälkeen (esimerkiksi suodattimen/vedenerottimen tyhjentämisen tai polttoaineletkun vaihtamisen jälkeen).

Esitäytä polttoainejärjestelmä seuraavasti:

1. Varmista, että polttoainesäiliössä on polttoainetta.
  2. Esitäytä suodatin ja letkut korkeapainepumpun noudattamalla seuraavia vaiheita, jotta ehkäistään pumpun kulumisen ja vahingoittumisen:
    - A. Käännä virta-avain KÄYNNISSÄ-asentoon 15–20 sekunniksi.
    - B. Käännä virta-avain PYSÄYTYS-asentoon 30–40 sekunniksi.
- Huomaa:** Näin elektroninen ohjausyksikkö sammuu.
- C. Käännä virta-avain KÄYNNISSÄ-asentoon 15–20 sekunniksi.
  - D. Tarkista suodatin ja letkut vuotojen varalta.

**Tärkeää:** Älä esitäytä polttoainejärjestelmää pyörittämällä moottoria käynnistysmoottorilla.

# Sähköjärjestelmän huolto

## Sähköjärjestelmän turvallinen käyttö

- Irrota akun kytkennät ennen kuin korjaat konetta. Irrota ensin miinusnavan akkukenkä ja vasta sitten plusnavan akkukenkä. Kytke ensin plusnavan akkukenkä ja vasta sitten miinusnavan akkukenkä.
- Lataa akku avoimessa tilassa, jossa on hyvä ilmanvaihto, kaukana kipinöistä ja avotulesta. Irrota laturin virtajohto ennen kuin kytket laturin akkuun tai irrotat sen akusta. Käytä suojavaatetusta ja eristettyjä työkaluja.

## Akun kunnan tarkistus

Huoltoväli: 50 käyttötunnin välein

**Tärkeää:** Ennen kuin hitsaat konetta, irrota miinuskaapeli akusta, jotta sähköjärjestelmä ei vaurioidu. Lisäksi moottorin, tietokeskuksen ja koneen ohjainten kytkennät on irrotettava ennen koneen hitsaamista.

**Huomaa:** Pidä akkukengät ja koko akkukotelo puhtaana, koska likainen akku purkautuu hitaasti. Puhdista akku pesemällä koko kotelo liuoksella, jossa on ruokasoodaa ja vettä. Huuhtelee puhtaalla vedellä. Päälyystä akkunavat ja kaapeliliittimet Grafo 112X -rasvalla (pintaan) (Toron rasvalla osanro 505-47) tai vaseliinilla ruostumisen ehkäisemiseksi.

## Akun lataus ja liitännät

1. Löysää oikeanpuoleisen säilytyslaatikon kannen salpa ja nosta kansi (Kuva 100).

### ⚠ HENGENVAARA

Akkuneste sisältää rikkihappoa, jonka nieleminen on hengenvaarallista ja joka aiheuttaa vakavia kemiallisia palovammoja.

- Akkunestettä ei saa juoda eikä päästää kosketuksiin ihon, silmien tai vaatteiden kanssa. Käytä suojalaseja ja kumikäsineitä.
  - Akku on täytettävä paikassa, jossa on aina saatavilla puhdasta vettä ihon huuhtelua varten.
2. Poista kumisuojaus plusnavan akkukengästä ja tarkasta akku.

3. Irrota miinuskaapeli (musta) akun miinusnavan akkukengästä (-) ja pluskaapeli (punainen) akun plusnavan akkukengästä (+) (Kuva 98).

### ⚠ VAARA

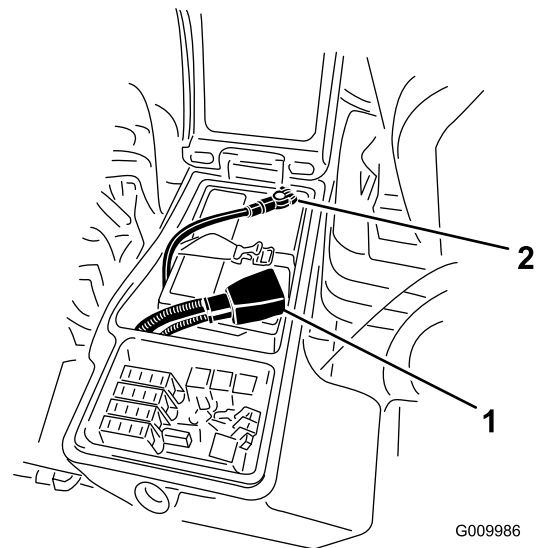
Akun kaapeleiden virheellinen asennus voi vahingoittaa konetta ja kaapeleita aiheuttaen kipinöitä. Kipinät voivat saada akun kaasut räjähtämään ja aiheuttaa siten henkilövahingon.

- Irrota aina akun miinuskaapeli (musta) ennen pluskaapelin (punainen) irrottamista.
- Kytke aina akun pluskaapeli (punainen) ennen miinuskaapelia (musta).

### ⚠ VAARA

Akun navat tai metallityökalut voivat aiheuttaa oikosulun koskettaessaan metalliosia, mistä voi seurata kipinöitä. Kipinät voivat saada akun kaasut räjähtämään ja aiheuttaa siten henkilövahingon.

- Kun irrotat tai asennat akun, älä anna akun napojen koskettaa koneen metalliosia.
- Älä anna metallityökalujen aiheuttaa oikosulkua akun napojen ja koneen metalliosien välille.



Kuva 98

1. Akun pluskaapeli
2. Akun miinuskaapeli

4. Kytke 3–4 A:n akkulaturi akun napoihin. Lataa akkua 3–4 A:n virralla 4–8 tunnin ajan.

## ⚠ VAARA

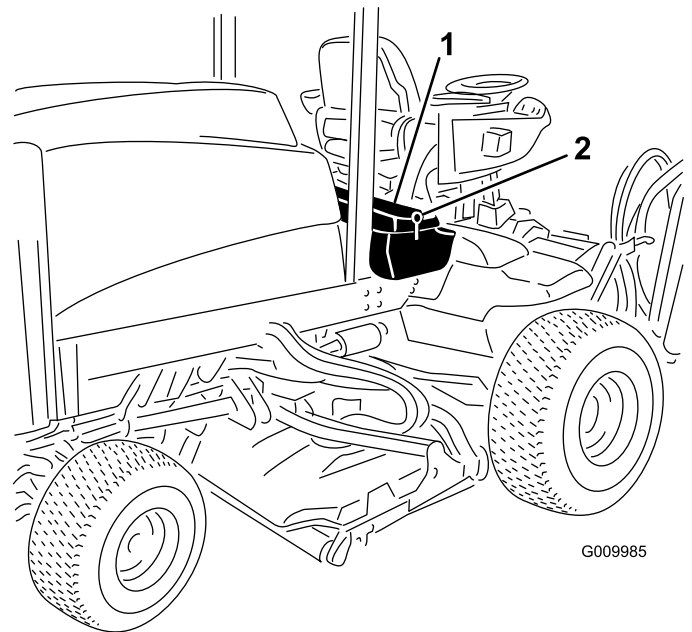
Akun latauksen yhteydessä syntyy räjähdysriskiä kaasuja.

Älä tupakoi akun lähetyvillä. Älä päästä kipinöitä tai liekkejä kosketuksiin akun kanssa.

5. Kun akku on latautunut, irrota laturi virtalähteestä ja akun navoista.
6. Kiinnitä pluskaapeli (punainen) akun plusnavan akkukenkään (+) ja miinuskaapeli (musta) akun miinusnavan akkukenkään (-) (Kuva 98).
7. Kiinnitä kaapelit napoihin pulteilla ja muttereilla.

**Huomaa:** Varmista, että plusnavan akkukenkä (+) on kunnolla kiinni akun navassa ja että kaapeli on akun myötäisesti. Kaapeli ei saa koskettaa akun kantta.

8. Voitele molemmat akkuliitännät Grafo 112X -suojarasvalla, osanro 505-47, vaseliinilla tai kevyellä rasvalla, jotta ne eivät ruostu.
9. Vedä kumisuojus akun plusnavan päälle.
10. Sulje konsolipaneeli ja kiinnitä salpa.



G009985

g009985

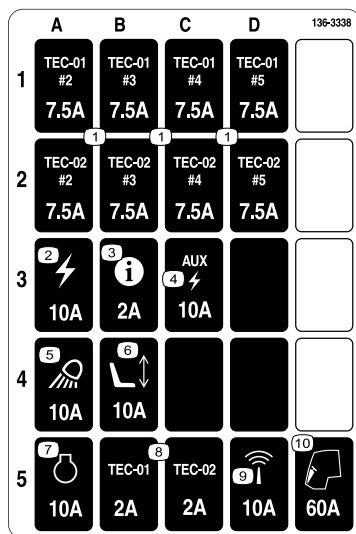
**Kuva 100**

1. Salpa
2. Oikeanpuoleinen säilytyslaatikko

2. Vaihda avoimet sulakkeet tarpeen mukaan (Kuva 101).

## Sulakkeiden sijainti

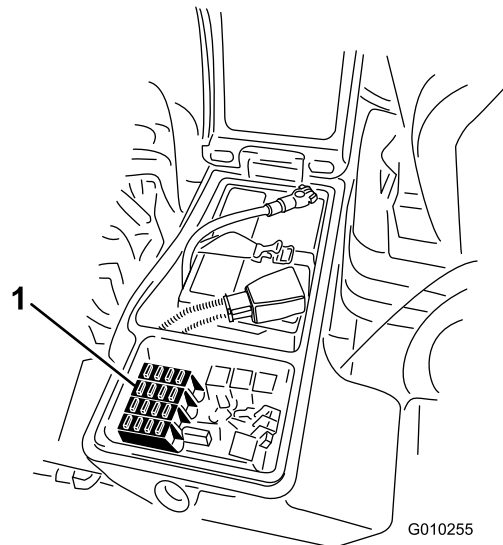
Koneen sulakerasia sijaitsee oikeanpuoleisessa säilytyslaatikossa.



136-3338

decal136-3338

**Kuva 99**



G010255

g010255

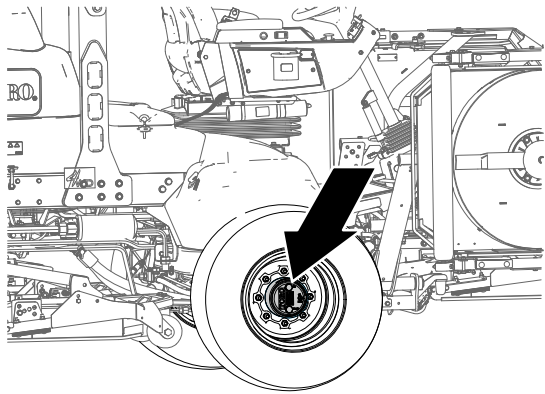
**Kuva 101**

1. Sulakkeet
3. Sulje oikeanpuoleisen säilytyslaatikon kansi ja kiinnitä se salvalla (Kuva 100).

1. Löysää oikeanpuoleisen säilytyslaatikon kannen salpa ja ota sulakerasia (Kuva 101) esiin nostamalla kansi (Kuva 100).

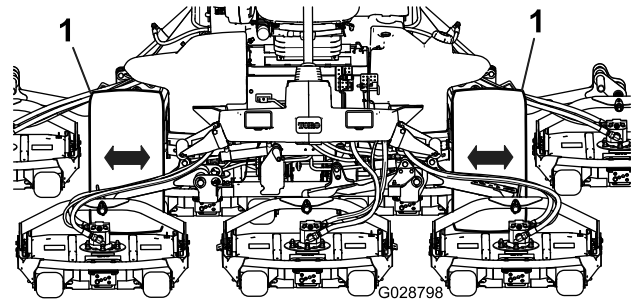


# Vetojärjestelmän huolto



Kuva 102

g225611



Kuva 103

g028798

1. Etupyörät

4. Toista vaihe 3 toisella vetopyörällä.
5. Jos jompikumpi pyörä liikkuu, ota yhteys valtuutettuun Toro-jälleenmyyjään, jotta planeettapyörästä voidaan uusia.

## Planeettapyörästä aksiaalisen välyksen tarkistus

Huoltoväli: 400 käyttötunnin välein

Planeettapyörästä/vetopyörissä ei saa olla aksiaalista välystä (pyörät eivät saa liikkua, kun niitä vedetään tai työnnetään akselin suuntaisesti).

1. Pysäköi kone tasaiselle alustalle, kytke seisontajarru, laske leikkuuyksiköt, sammuta moottori ja irrota virta-avain.
2. Kiilaa takarenkait, nosta koneen etuosa ja tue etuakseli/-runko pukeilla.

### ⚠ HENGENVAARA

Tunkilla tuettu kone voi olla epävaka ja luiskahtaa ja vahingoittaa siten koneen alla olevaa henkilöä.

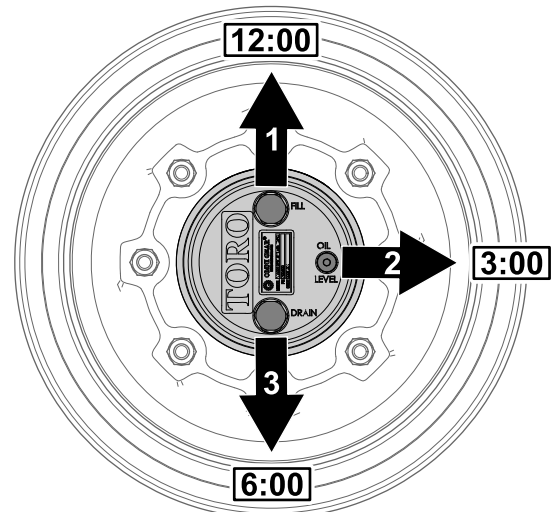
- Älä käynnistä moottoria, kun laite on nostettu tunkilla.
  - Poista aina avain avainkytkimestä, ennen kuin nouset pois koneesta.
  - Aseta pyöriin vierimisen estävät kiilat, kun nostat konetta tunkilla.
  - Tue kone pukkien avulla.
3. Tartu toiseen etupyörään, työnnä/vedä sitä koneeseen päin ja poispäin ja tarkkaile mahdollista liikettä.

## Planeettapyörästä voiteluaineen tarkistus

Huoltoväli: 400 käyttötunnin välein (katso, onko ulkoista vuotoa havaittavissa).

Voiteluaineen tiedot: korkealaatuinen SAE 85W-140 -vaihteistovoiteluaine

1. Pysäköi kone tasaiselle alustalle ja aseta pyörä siten, että täyttötulppa on kello 12:n asennossa, tarkistustulppa kello kolmen asennossa ja tyhjennystulppa kello kuuden asennossa (Kuva 104).



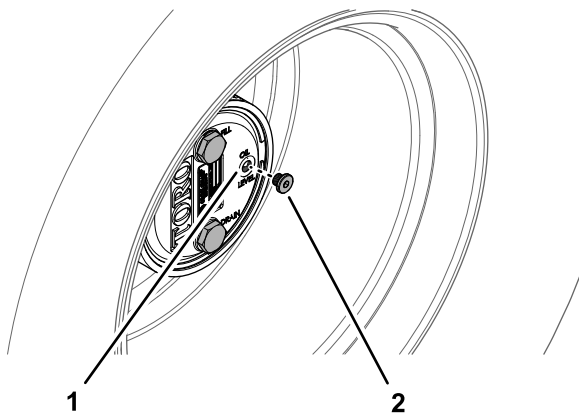
Kuva 104

g225612

1. Täyttötulppa (kello 12)
2. Tarkistustulppa (kello 3)
3. Tyhjennystulppa (kello 6)

2. Irrota kello kolmen asennossa oleva tarkistustulppa (Kuva 104).

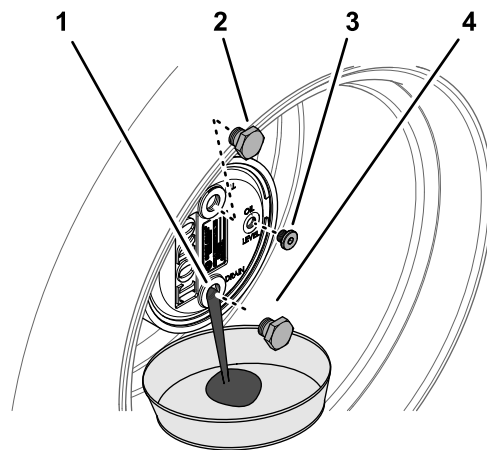
Öljyn pinnan tulee ulottua tarkistustulpan aukon alareunaan saakka.



**Kuva 105**

g225606

1. Tarkistustulpan aukko
2. Tarkistustulppa



**Kuva 106**

g225609

1. Tyhjennystulpan aukko
2. Täyttötulppa
3. Tarkistustulppa
4. Tyhjennystulppa

3. Jos öljyn pinta on matalalla, irrota kello 12:n asennossa oleva täyttötulppa ja lisää öljyä, kunnes sitä alkaa virrata ulos kello kolmen asennossa olevasta aukosta.

4. Tarkista, että tulppien O-renkaat eivät ole kuluneet tai vaurioituneet.

**Huomaa:** Vaihda O-renkaat tarvittaessa.

5. Asenna tulpat.

6. Toista vaiheet 1–5 koneen toisella puolella olevan planeettapyörästäön kohdalla.

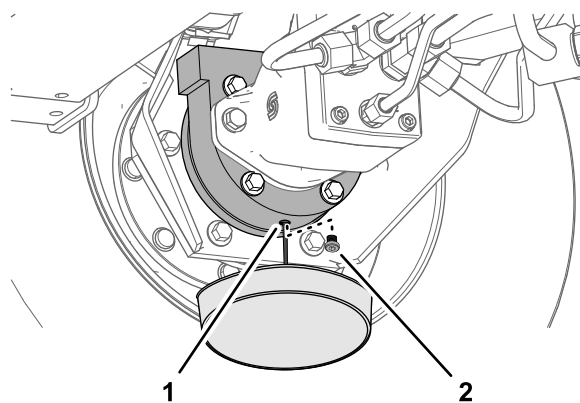
3. Aseta tyhjennysastia planeettapyörästäön navan alle, irrota kello kuuden asennossa oleva tyhjennystulppa ja valuta öljy kokonaan pois (**Kuva 106**).

4. Tarkista, että täyttö-, tarkistus- ja tyhjennystulppien O-renkaat eivät ole kuluneet tai vaurioituneet.

**Huomaa:** Vaihda O-renkaat tarvittaessa.

5. Asenna tyhjennystulppa planeettapyörästäön kotelon tyhjennysaukkoon (**Kuva 106**).

6. Aseta tyhjennysastia jarrurummun alle, irrota tyhjennystulppa ja valuta öljy kokonaan pois (**Kuva 107**).



**Kuva 107**

g225608

1. Tyhjennysaukko (jarrurumpu)
2. Tyhjennystulppa

7. Tarkista, että tulpan O-renkas ei ole kulunut tai vaurioitunut, ja asenna tyhjennystulppa jarrurumpuun.

**Huomaa:** Vaihda O-renkas tarvittaessa.

## Planeettapyörästäön öljyn vaihto

**Huoltoväli:** 50 ensimmäisen käyttötunnin jälkeen

800 käyttötunnin välein tai vuosittain sen mukaan, kumpi saavutetaan ensin.

**Voiteluaineen tiedot:** korkealaatuinen SAE 85W-140 -vaihteistovoiteluaine

**Planeettapyörästäön kotelon ja jarrurummun voiteluainetilavuus:** 0,65 l

## Planeettapyörästäön tyhjennys

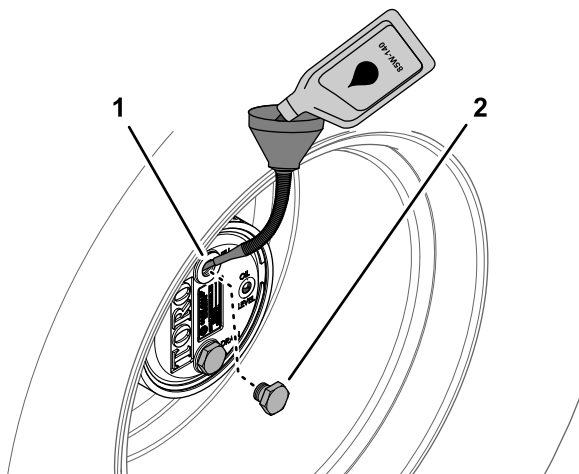
1. Pysäköi kone tasaiselle alustalle. Aseta pyörä siten, että täyttötulppa on kello 12:n asennossa, tarkistustulppa kello kolmen asennossa ja tyhjennystulppa kello kuuden asennossa. Katso **Kuva 104** kohdassa **Planeettapyörästäön voiteluaineen tarkistus** (sivu 72).
2. Irrota kello 12:n asennossa oleva täyttötulppa ja kello kolmen asennossa oleva tarkistustulppa (**Kuva 106**).



## Planeettapyörästäön täyttäminen voiteluaineella

1. Lisää täyttötulpan aukon kautta planeettapyörästäön hitaasti 0,65 litraa korkealaatuista SAE 85W-140 -vaihteistoöljyä.

**Tärkeää:** Jos planeettapyörästäön täyttyä ennen kuin öljyä on lisätty 0,65 litraa, odota yksi tunti tai asenna tulppa ja liikuta konetta noin kolme metriä, jotta öljy leviää jarrujärjestelmään. Irrota sitten tulppa ja lisää jäljellä oleva öljy.

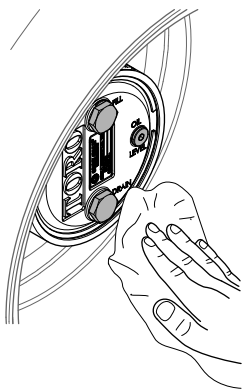


Kuva 108

g225610

1. Täyttötulpan aukko (planeettapyörästäön kotelo)
2. Täyttötulppa

2. Asenna täyttötulppa ja tarkistustulppa.
3. Pyyhi planeettapyörästäön kotelo ja jarrurumpu puhtaaksi (Kuva 109).



Kuva 109

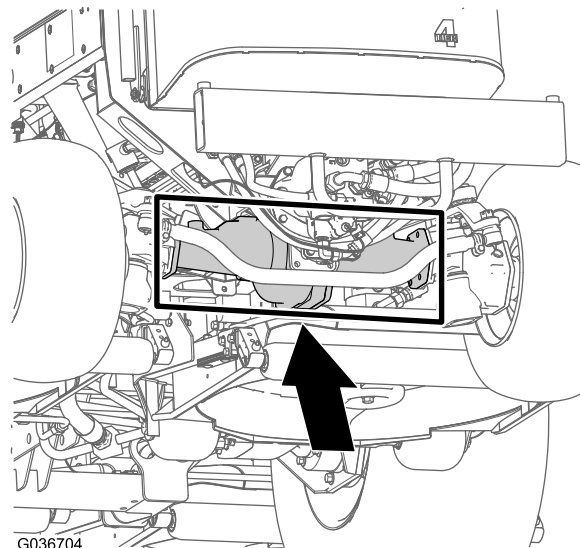
g225607

4. Toista vaiheet 1–7 kohdassa [Planeettapyörästäön tyhjennys \(sivu 73\)](#) sekä vaiheet 1–3 tässä toimenpiteessä koneen toisen puolen planeettapyörästäön ja jarrukokoonpanon kohdalla.

## Taka-akselin ja vaihteiston tarkistus vuotojen varalta

**Huoltoväli:** Aina ennen käyttöä tai päivittäin

Tarkista taka-akseli ja taka-akselin vaihteisto silmämääräisesti vuotojen varalta.



G036704

g036704

Kuva 110

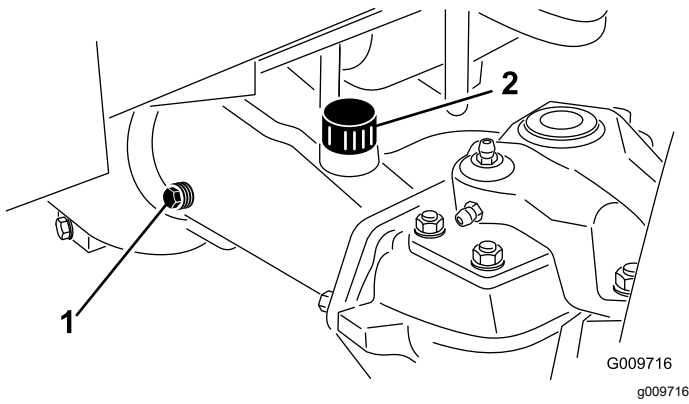
## Taka-akselin voiteluaineen tarkistus

**Huoltoväli:** 400 käyttötunnin välein

Taka-akseli on täytetty SAE 85W-140 -vaihteistoöljyllä. Tilavuus on 2,4 litraa. Tarkista järjestelmä silmämääräisesti päivittäin vuotojen varalta.

1. Pysäköi kone tasaiselle alustalle, kytkä seisontajarru, laske leikkuuyksiköt, sammuta moottori ja irrota virta-avain.
2. Irrota tarkistustulppa akselin yhdestä päästä ja varmista, että voiteluaineen pinta on aukon alareunan tasolla (Kuva 111).

**Huomaa:** Jos voiteluainetta on liian vähän, irrota täyttötulppa ja lisää riittävästi voiteluainetta, jotta voiteluaineen pinta nousee tarkistustulppien aukkojen alareunan tasolle.



Kuva 111

1. Tarkistustulppa
2. Täyttötulppa

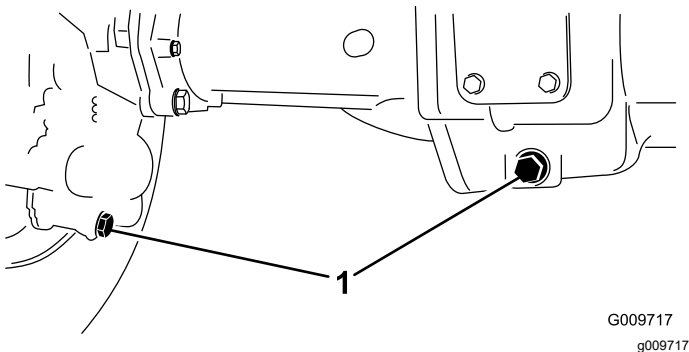
## Taka-akselin voiteluaineen vaihto

**Huoltoväli:** 200 ensimmäisen käyttötunnin jälkeen  
800 käyttötunnin välein

**Voiteluaineen tiedot:** korkealaatuinen SAE 85W-140 -vaihteistovoiteluaine

**Akselin tilavuus:** 2,4 l

1. Pysäköi kone tasaiselle alustalle, kytke seisontajarru, laske leikkuuyksiköt, sammuta moottori ja irrota virta-avain.
2. Puhdista alue kolmen tyhjennystulpan ympäriltä, yksi kummassakin päässä ja yksi keskellä (Kuva 112).



Kuva 112

1. Tyhjennystulppien sijainti

3. Irrota öljyntarkistustulpat ja pääakselin ilmareiän kansi, jotta vaihteiston voiteluaine valuu paremmin.
4. Irrota tyhjennystulpat, jotta vaihteiston voiteluaine pääsee virtaamaan astioihin.
5. Asenna tulpat.

6. Irrota tarkistustulppa ja lisää akseliin noin 2,4 litraa 85W-140-vaihteistoöljyä siten, että öljyn pinta ulottuu aukon alareunaan saakka.
7. Asenna tarkistustulppa paikalleen.

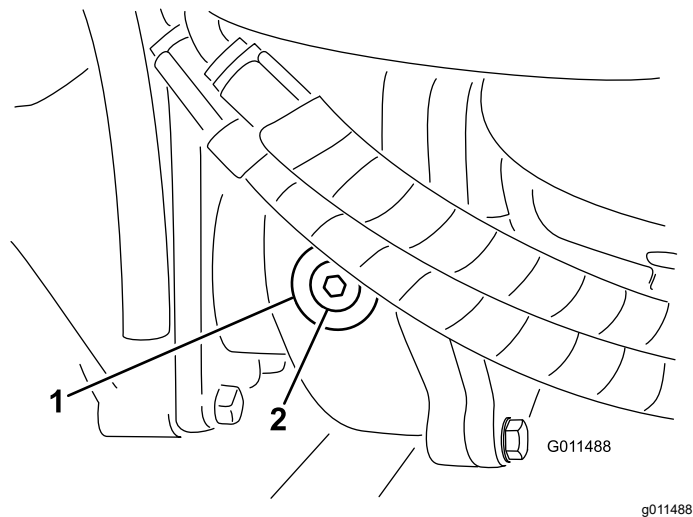
## Taka-akselin vaihteiston voiteluaineen tarkistus

**Huoltoväli:** 400 käyttötunnin välein

Vaihteisto on täytetty SAE 85W-140 -vaihteistoöljyllä. Järjestelmän tilavuus on 0,5 litraa. Tarkista järjestelmä silmämääräisesti päivittäin vuotojen varalta.

1. Pysäköi kone tasaiselle alustalle, kytke seisontajarru, laske leikkuuyksiköt, sammuta moottori ja irrota virta-avain.
2. Irrota tarkistus-/täyttötulppa vaihteiston vasemmalta puolelta ja varmista, että voiteluaineen pinta on aukon alareunan tasolla (Kuva 113).

**Huomaa:** Jos voiteluainetta on vähän, lisää sitä, kunnes sen pinta on aukon alareunan tasolla.



Kuva 113

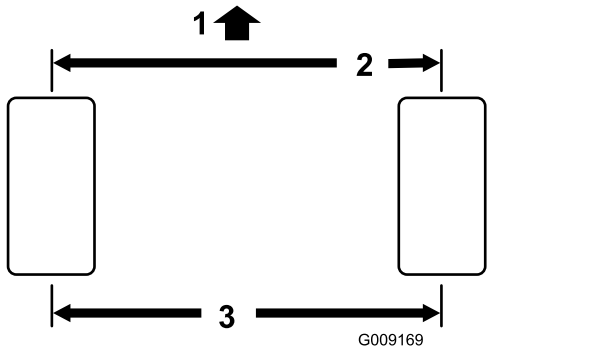
1. Vaihteisto
2. Tarkistus-/täyttötulppa

# Takapyörien aurasikulman tarkistus

**Huoltoväli:** 800 käyttötunnin välein/Vuosittain (kumpi saavutetaan ensin)

1. Pysäköi kone tasaiselle alustalle, kytke seisontajarru, laske leikkuuyksiköt, sammuta moottori ja irrota virta-avain.
2. Mittaa etäisyys keskeltä keskelle (akselikorkeudella) ohjaavien renkaiden etu- ja takapuolella (Kuva 114).

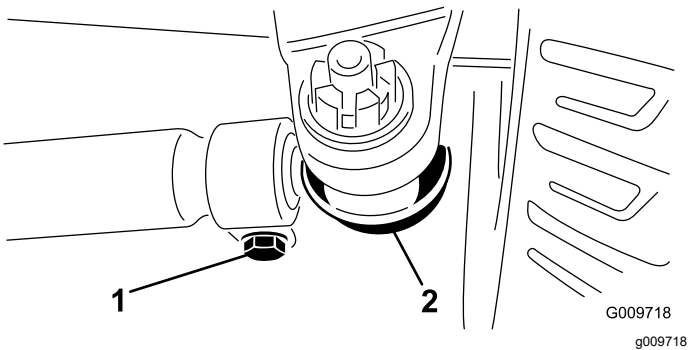
**Huomaa:** Etupuolen mitan on oltava 3 mm pienempi kuin takapuolen mitan.



**Kuva 114**

1. Koneen etuosa
2. 3 mm pienempi kuin taempi mitta
3. Keskeltä keskelle -etäisyys

3. Jos mittaa on säädettävä, irrota sokka ja mutteri raidetangon jommastakummasta pallonivelestä (Kuva 115). Irrota raidetangon pallonivel akselikotelon tuesta.



**Kuva 115**

1. Raidetangon kiristin
2. Raidetangon pallonivel

4. Löysää raidetankojen molemmissa päissä olevat kiristimet (Kuva 115).
5. Käännä irrotettua palloniveltä sisään- tai ulospäin yhden kokonaisen kierroksen verran ja kiristä raidetangon irrotetun pään kiristin.

6. Käännä koko pallonivelkokoontaan samaan suuntaan (sisään- tai ulospäin) yhden kokonaisen kierroksen verran ja kiristä raidetangon kiinnitetyn pään kiristin.
7. Asenna pallonivel akselikotelon tukeen ja kiristä mutteri sormitiukkuuteen ja mittaa aurasikulma.
8. Toista menettely tarvittaessa.
9. Kiristä mutteri ja asenna uusi sokka, kun säätö on oikea.

# Jäähdytysjärjestelmän huolto

## Jäähdytysjärjestelmän turvallinen käyttö

- Jäähdytysneste on myrkyllistä. Pidä poissa lasten ja lemmikkieläinten ulottuvilta.
- Paineella suihkuava kuuma jäähdytysneste, kuuma jäähdytin ja sitä ympäröivät osat voivat aiheuttaa vakavia palovammoja.
  - Anna moottorin jäähtyä ainakin 15 minuuttia ennen jäähdyttimen korkin irrottamista.
  - Käytä korkkia käsitellessäsi liinaa ja aukaise korkki hitaasti, jotta paine pääsee pois.
- Älä käytä konetta, jos suojukset eivät ole paikoillaan.
- Pidä sormet, kädet ja vaatteet etäällä pyörivästä tuulettimesta ja käyttöhihnasta.

## Jäähdytysjärjestelmän tarkistus

**Huoltoväli:** Aina ennen käyttöä tai päivittäin

**Jäähdytysnesteen tiedot:** veden ja etyleeniglykolipakkasnesteen seos (seossuhde 50:50)

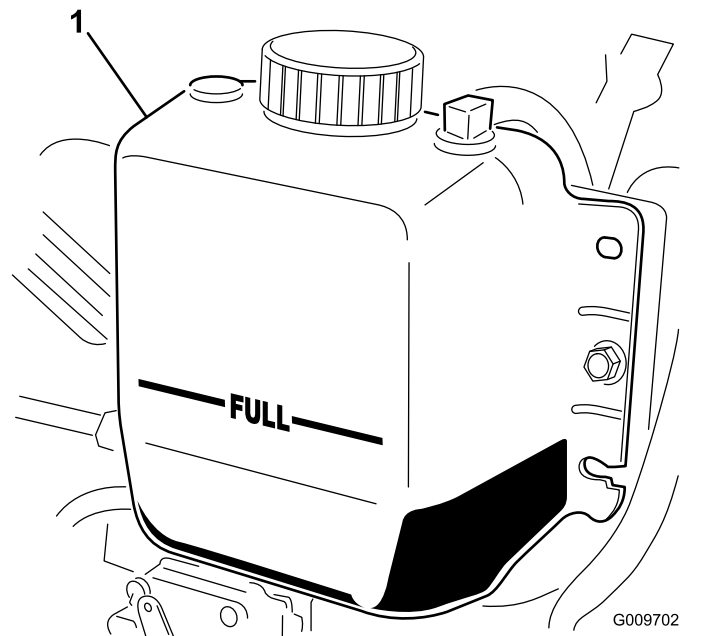
**Jäähdytysjärjestelmän tilavuus:** 8,5 l

### ▲ HENGENVAARA

**Pyörivät tuulettimet tai käyttöhihnat voivat aiheuttaa henkilövahingon.**

- **Älä käytä konetta, jos suojukset eivät ole paikoillaan.**
- **Pidä sormet, kädet ja vaatteet etäällä pyörivästä tuulettimesta ja käyttöhihnasta.**
- **Sammuta moottori ja irrota virta-avain ennen huoltotoimenpiteiden suorittamista.**

1. Pysäköi kone tasaiselle alustalle, kytkä seisontajarru, laske leikkuuyksiköt, sammuta moottori ja irrota virta-avain.
2. Irrota jäähdyttimen korkki varovasti.



**Kuva 116**

1. Paisuntasäiliö

3. Tarkista jäähdyttimen jäähdytysnesteen määrä. Jäähdytysnestettä on oltava täyttökauhan yläreunaan saakka ja paisuntasäiliön FULL-merkkiin saakka ([Kuva 116](#)).
4. Jos jäähdytysnestettä on liian vähän, lisää veden ja etyleeniglykolipakkasnesteen seosta (seossuhde 50:50). Älä käytä pelkkää vettä tai alkoholi-/metanolipohjaista jäähdytysnestettä.
5. Asenna jäähdyttimen korkki ja paisuntasäiliön korkki.

## Jäähdytysjärjestelmän puhdistus

**Huoltoväli:** Aina ennen käyttöä tai päivittäin—Poista lika moottorin alueelta, jäähdyttimestä ja öljynjäähdyttimestä. (Puhdista ne useammin likaisissa olosuhteissa.)

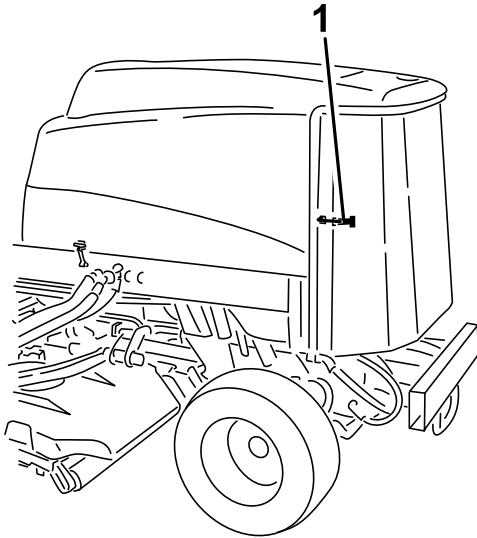
Koneessa on hydraulikäyttöinen puhallinjärjestelmä, joka poistaa jäähdyttimen/öljynjäähdyttimen ja säleikköön kertyneet roskat automaattisesti (tai manuaalisesti) puhaltamalla taaksepäin. Tämä toiminto voi vähentää jäähdyttimen/öljynjäähdyttimen puhdistukseen kuluvaa aikaa, mutta tavanomaiset puhdistustoimet on kuitenkin suoritettava. Jäähdytin/öljynjäähdytin on yhä puhdistettava ja tarkastettava ajoittain.

1. Pysäköi kone tasaiselle alustalle, kytkä seisontajarru, laske leikkuuyksiköt, sammuta moottori ja irrota virta-avain.

- Anna koneen jäähtyä. Katso kohta [Turvallisuus huollon aikana \(sivu 57\)](#) ja [Jäähdytysjärjestelmän turvallinen käyttö \(sivu 77\)](#).
- Vapauta ja avaa takasäleikkö ([Kuva 117](#)).

**Huomaa:** Säleikön voi irrottaa nostamalla sen irti saranan tapeista.

- Puhdista säleikkö huolellisesti.



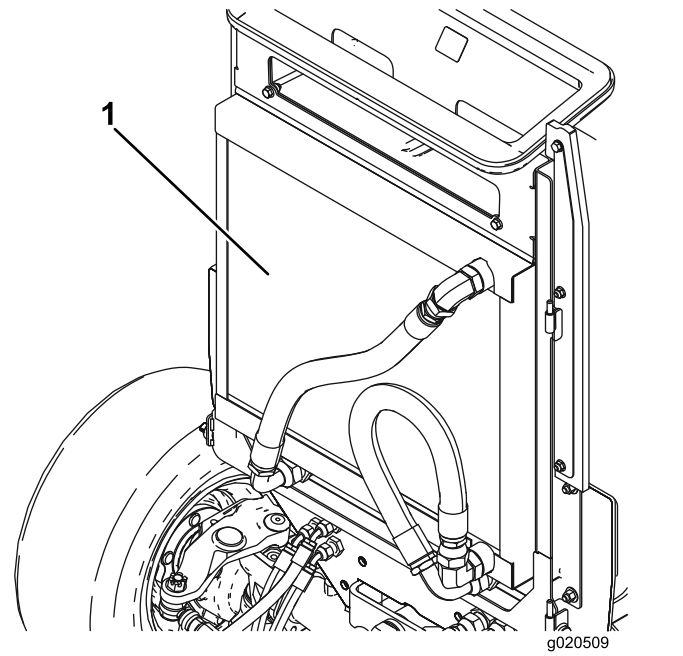
Kuva 117

g198662

- Takasäleikön salpa

- Puhdista öljynjäähdyttimen ja jäähdyttimen molemmat puolet perusteellisesti paineilmalla ([Kuva 118](#)).

**Huomaa:** Aloita edestä ja puhalla roskat pois taaksepäin. Puhdista sitten takaa alkaen ja puhalla eteenpäin. Toista useita kertoja, kunnes roskia ei enää ole.



g020509

g020509

Kuva 118

- Jäähdytin/öljynjäähdytin

**Tärkeää:** Jäähdyttimen/öljynjäähdyttimen puhdistaminen vedellä edistää ruostumista ja osien vaurioitumista sekä pakkaa roskia järjestelmään.

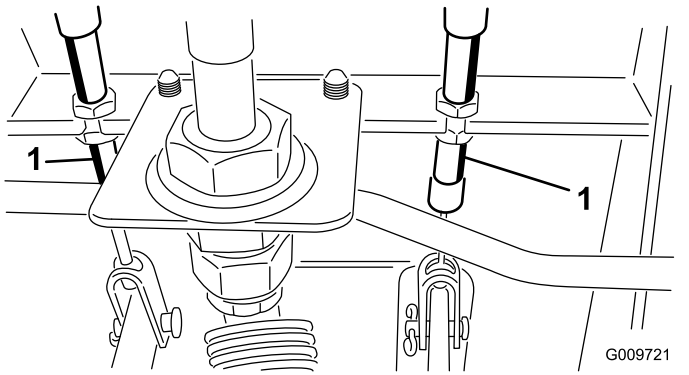
- Sulje takasäleikkö ja kiinnitä se salvalla.

# Jarrujen huolto

## Jarrujen säätö

Säädä käyttäjarruja, jos jarrupolkimissa on vapaata liikettä yli 25 mm tai jos jarrut eivät toimi tehokkaasti. Vapaa liike on etäisyys, jonka jarrupoljin liikkuu, ennen kuin jarruvastus tuntuu.

1. Pysäköi kone tasaiselle alustalle, kytke seisontajarru, laske leikkuuyksiköt, sammuta moottori ja irrota virta-avain.
2. Vapauta lukitussalpa jarrupolkimista, jotta molemmat polkimet toimivat itsenäisesti toisiinsa nähden.
3. Pienennä jarrupolkimien vapaaliikettä kiristämällä jarruja seuraavasti:
  - A. Löysää jarrukaapelin kierteisessä päässä olevaa etummaista mutteria (Kuva 119).



Kuva 119

1. Jarruvaijerin

- B. Siirrä kaapelia taaksepäin kiristämällä takimmaista mutteria, kunnes jarrupolkimissa on 13–25 mm vapaata liikettä.
- C. Kiristä etummaisiet mutterit, kun jarrut on säädetty oikein.

# Hihnan huolto

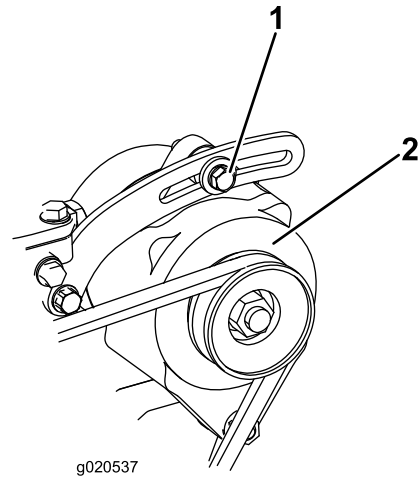
## Laturin hihnan huolto

**Huoltoväli:** 100 käyttötunnin välein

Hihnan kireys on oikea, kun hihna painuu 10 mm hihnapyörien puolivälistä, kun siihen kohdistetaan 4,5 kg:n paino.

Jos painuma ei ole 10 mm, löysää laturin kiinnityspultteja (Kuva 120).

**Huomaa:** Löysää tai kiristä laturin hihnaa ja kiristä pultit. Varmista oikea kireys tarkistamalla hihnan painuma uudelleen.



Kuva 120

1. Kiinnityspultti
2. Laturi

# Hydraulijärjestelmän huolto

## Hydraulijärjestelmän turvallinen käyttö

- Jos nestettä pääsee ihon alle, hakeudu välittömästi lääkäriin. Lääkärin on poistettava neste kirurgisesti muutaman tunnin sisällä.
- Varmista, että kaikki hydrauliletkut ja -putket ovat hyvässä kunnossa ja että kaikki hydrauliputkien liitokset ja kiinnitykset ovat tiukalla, ennen kuin lisäät hydraulijärjestelmän painetta.
- Pidä keho ja kädet kaukana vuotavista rei'istä ja suuttimista, joista suihkuua korkeapaineista hydraulinestettä.
- Etsi hydraulinestevuotoja pahvin tai paperin avulla.
- Poista paine varovasti hydraulijärjestelmästä, ennen kuin huollat järjestelmää.

## Hydraulinesteen huolto

### Hydraulinesteen laatuvaatimukset

Säiliö on täytetty tehtaalla korkealaatuisella hydraulinesteellä. Tarkista hydraulinesteen taso ennen moottorin ensimmäistä käynnistystä ja sen jälkeen päivittäin. Katso kohta [Hydraulinesteen määrän tarkistus \(sivu 80\)](#).

**Suosittelut hydraulineste:** Toro PX Extended Life Hydraulic Fluid (saatavana 19 litran astioissa tai 208 litran tynnyreissä).

**Huomaa:** Kun koneessa käytetään suositeltua nestettä, neste ja suodatin voidaan vaihtaa harvemmin.

**Vaihtoehtoiset hydraulinesteet:** Jos Toro PX Extended Life Hydraulic Fluid -nestettä ei ole saatavana, voidaan käyttää muita tavallisia, öljypohjaisia hydraulinesteitä, jotka täyttävät kaikki jäljempänä luetellut vaatimukset (ominaisuudet ja standardit). Älä käytä synteettistä nestettä. Pyydä voiteluaineiden jälleenmyyjältä neuvoja sopivan tuotteen valitsemiseen.

**Huomaa:** Toro ei vastaa vääränlaisten nesteiden käytöstä aiheutuneista vaurioista, joten käytä vain sellaisten tunnettujen valmistajien tuotteita, joiden luokitukseen voi luottaa.

**Kulumista estävä hydraulineste, jolla on korkea viskositeetti-indeksi / alhainen jähmepiste, ISO VG 46**

**Kulumista estävä hydraulineste, jolla on korkea viskositeetti-indeksi / alhainen jähmepiste, ISO VG 46 (cont'd.)**

Ominaisuudet:

|                                   |   |
|-----------------------------------|---|
| Viskositeetti, ASTM D445          | cSt / 40 °C 44–48   |
| Viskositeetti-indeksi, ASTM D2270 | 140 tai korkeampi   |
| Jähmepiste, ASTM D97              | -37 °C – -45 °C   |
| Standardit:                       | Eaton Vickers 694 (I-286-S, M-2950-S/35VQ25 tai M-2952-S) |

**Huomaa:** Monet hydraulinesteet ovat lähes värittömiä, mikä vaikeuttaa vuotojen toteamista. Hydraulinesteelle tarkoitettua punaista väriäainetta on saatavana 20 ml:n pulloissa. Yksi pullo riittää 15–22 litralle hydraulinestettä. Tilaa valtuutetulta Toro-jälleenmyyjältäsi, osanro 44-2500.

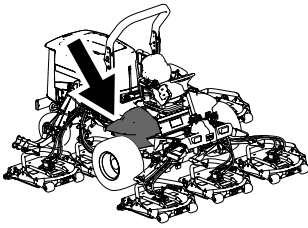
**Tärkeää:** Toro Premium Synthetic Biodegradable Hydraulic Fluid on ainoa Toron hyväksymä luonnossa hajoava synteettinen neste. Neste on yhteensopiva Toro-hydraulijärjestelmissä käytettyjen elastomeerien kanssa, ja sitä voidaan käyttää useissa lämpötiloissa. Neste on yhteensopiva perinteisten mineraaliöljyjen kanssa, mutta paras mahdollinen luonnossa hajoavuus ja suorituskyky saavutetaan huuhtelemalla perinteinen neste perusteellisesti pois hydraulijärjestelmästä. Öljyä on saatavana 19 litran astioissa tai 208 litran tynnyreissä valtuutetulta Toro-jälleenmyyjältä.

## Hydraulinesteen määrän tarkistus

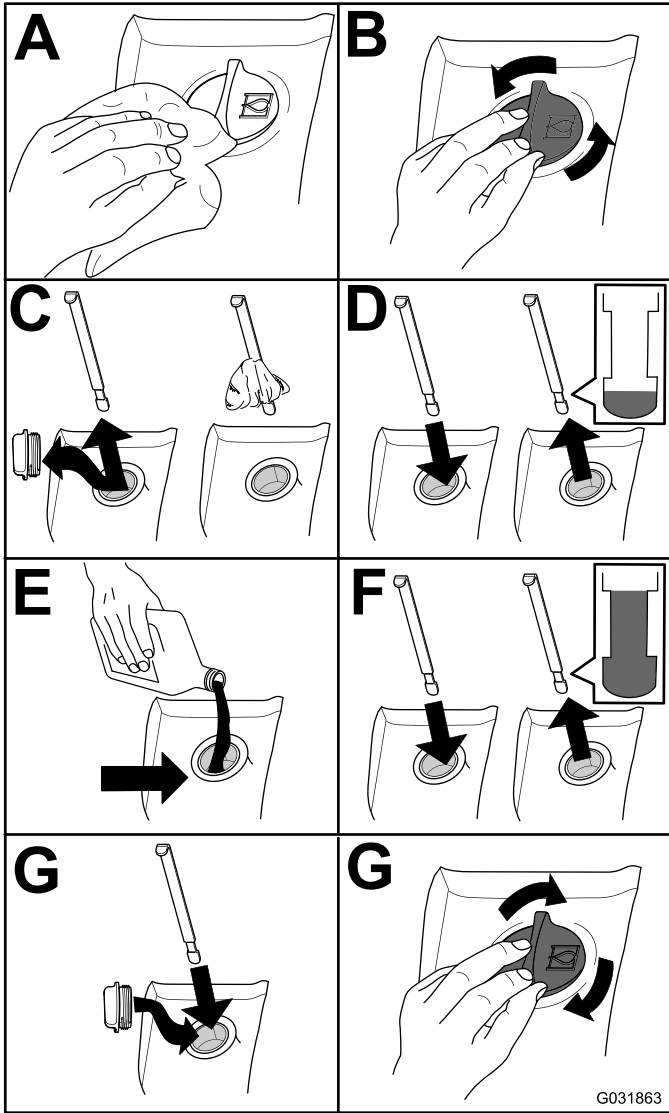
**Huoltoväli:** Aina ennen käyttöä tai päivittäin

1. Pysäköi kone tasaiselle alustalle, kytke seisontajarru, laske leikkuuyksiköt, sammuta moottori ja irrota virta-avain.
2. Tarkista hydraulinesteen määrä ([Kuva 121](#)).





g198718



G031863

g031863

Kuva 121

## Hydraulinesteen vaihto

**Huoltoväli:** 2000 käyttötunnin välein—**Jos käytät suositeltua hydraulineestettä,** vaihda hydraulineeste.

800 käyttötunnin välein—**Jos et käytä suositeltua hydraulineestettä tai olet jossain vaiheessa lisännyt säiliöön vaihtoehtoista nestettä,** vaihda hydraulineeste.

**Hydraulinestetilavuus:** 28,4 l

Jos neste saastuu, ota yhteys valtuutettuun Toro-jälleenmyyjääsi, sillä koko järjestelmä on huuhdeltava. Saastunut neste näyttää maitomaiselta tai mustalta puhtaaseen öljyyn verrattuna.

1. Pysäköi kone tasaiselle alustalle, kytke seisontajarru, laske leikkuuyksiköt, sammuta moottori ja irrota virta-avain.
2. Nosta konepelti.
3. Irrota paluuputki säiliön pohjasta ja anna hydraulinesteen valua suureen tyhjennysastiaan.
4. Asenna letku, kun hydraulineestettä ei enää valuu.
5. Täytä säiliö hydraulineesteellä. Katso kohta [Hydraulinesteen määrän tarkistus](#) (sivu 80).

**Tärkeää:** Käytä vain ohjeissa mainittuja hydraulineesteitä. Muut nesteet saattavat vahingoittaa järjestelmää.

6. Laita säiliön korkki paikalleen.
7. Käännä avain avainkytkimessä KÄYNNISSÄ- asentoon moottorin käynnistystä varten. Käytä kaikkia hydraulisia laitteita, jotta hydraulineeste leviää koko järjestelmään. Tarkista, ettei vuotoja esiinny.
8. Käännä avain avainkytkimessä PYSÄYTYS- asentoon.
9. Tarkista nestemäärä ja lisää nestettä mittatikun FULL-merkintään saakka. **Älä täytä liikaa.**

## Hydraulisuodattimien vaihto

**Huoltoväli:** 1000 käyttötunnin välein—**Jos käytät suositeltua hydraulineestettä,** vaihda hydraulisuodatin (aiemmin, jos huoltovälin ilmaisimissa on punaisella alueella).

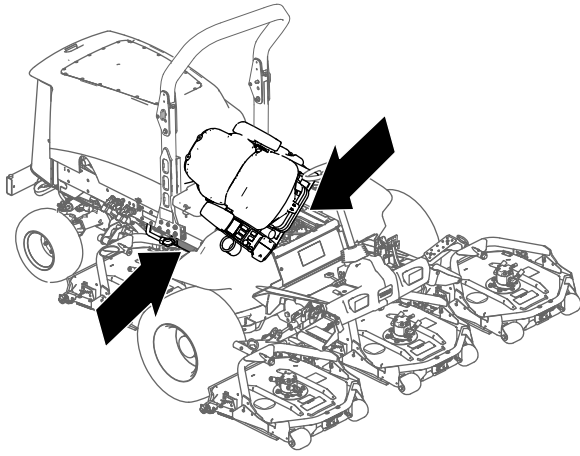
800 käyttötunnin välein—**Jos et käytä suositeltua hydraulineestettä tai olet jossain vaiheessa lisännyt säiliöön vaihtoehtoista nestettä,** vaihda hydraulisuodatin (aiemmin, jos huoltovälin ilmaisimissa on punaisella alueella).

Käytä Toron vaihtosuodatinta osanro 94-2621 koneen takaosassa (leikkuuyksiköt) ja suodatinta osanro 75-1310 koneen etuosassa.

**Tärkeää:** Muiden suodattimien käyttö saattaa mitätöidä joidenkin osien takuun.

1. Kallista kuljettajan istuinta, jotta pääset käsiksi leikkurin painesuodattimeen. Katso kohta [Hydraulinosimen tilaan pääsy](#) (sivu 62).

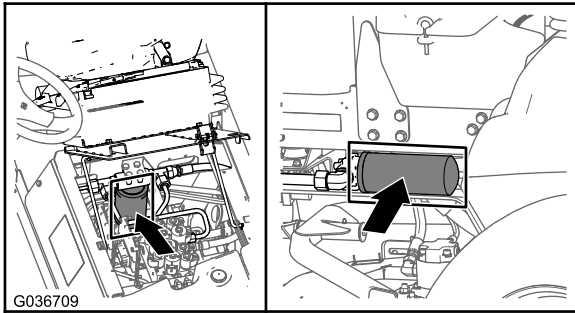




Kuva 122

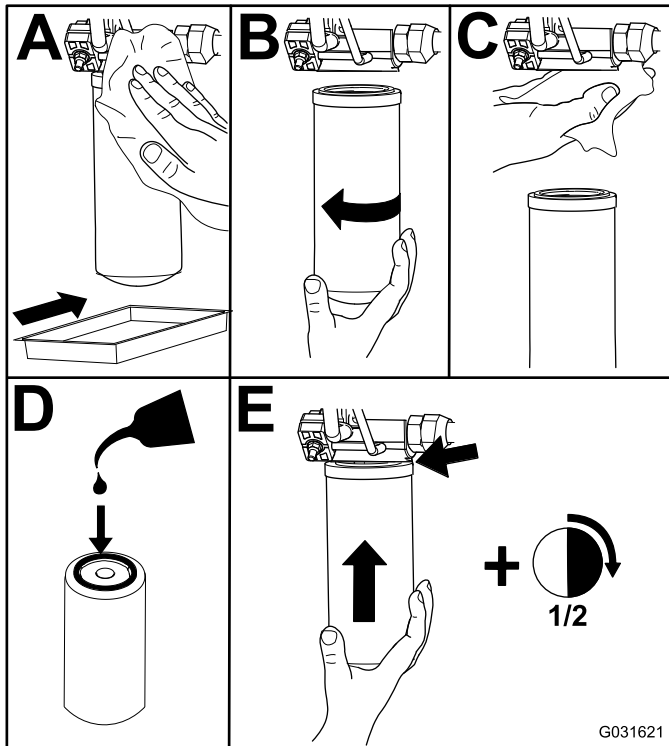
g201858

- Vaihda syöttöhydraulisuodatin hydraulinostimen tilassa kuvan mukaisesti (Kuva 123).



G036709

g036709



G031621

g031621

Kuva 123

- Laske ja kiinnitä kuljettajan istuin.

- Vaihda paluusuodatin koneen oikealla puolella (Kuva 123).
- Käynnistä moottori ja anna sen käydä kaksi minuuttia, jotta kaikki ilma purkautuu järjestelmästä. Sammuta moottori ja tarkista, että järjestelmässä ei ole vuotoja.

## Hydrauliletkujen ja -putkien tarkistus

**Huoltoväli:** Aina ennen käyttöä tai päivittäin

Kahden vuoden välein

Tarkista päivittäin, ettei hydrauliletkuissa ja -putkissa ole vuotoja, kulumia, säävahinkoja tai kemiallisia vaurioita ja etteivät letkut ole kiertyneet eivätkä kiinnitykset tai liittännät löystyneet. Suorita kaikki tarvittavat korjaukset ennen koneen käyttöä.

### ⚠ VAARA

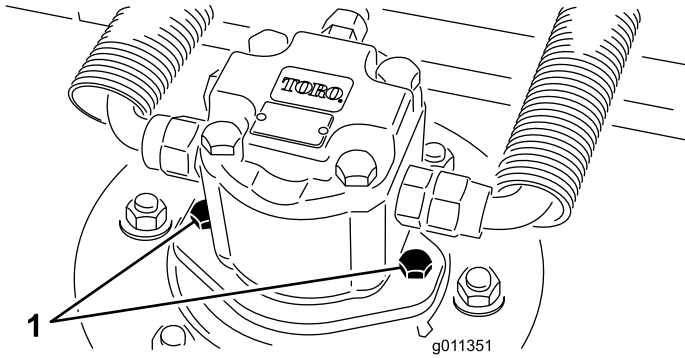
Paineella suihkuava hydraulineste voi läpäistä ihon ja aiheuttaa vammoja.

- Jos nestettä joutuu ihon alle, hakeudu välittömästi lääkäriin.
- Varmista, että kaikki hydrauliletkut ja -putket ovat hyvässä kunnossa ja että kaikki hydrauliputkien liittokset ja liittimet ovat tiukalla, ennen kuin lisäät hydraulijärjestelmän painetta.
- Pidä keho ja kädet kaukana vuotavista rei'istä ja suuttimista, joista suihkuu korkeapaineista hydraulinestettä.
- Etsi hydraulinestevuotoja pahvin tai paperin avulla.
- Poista paine varovasti hydraulijärjestelmästä, ennen kuin huollat järjestelmää.

# Leikkuuyksikön huolto

## Leikkuuyksiköiden irrotus

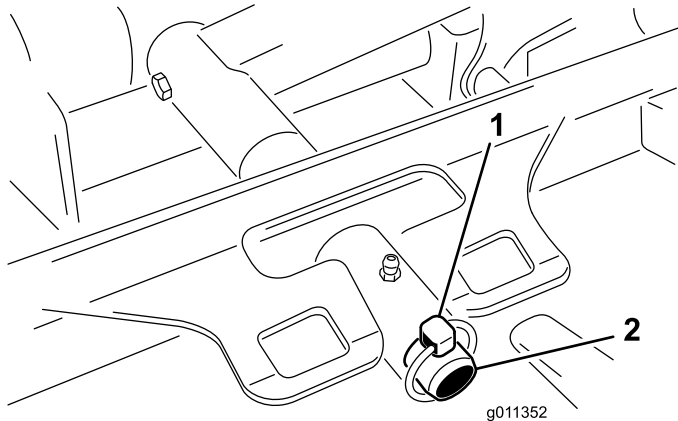
1. Pysäköi kone tasaiselle alustalle, kytke seisontajarru, laske leikkuuyksiköt, sammuta moottori ja irrota virta-avain.
2. Kytke hydraulimoottori irti ja irrota se leikkuuyksiköstä (Kuva 124). Peitä karan pää, jotta se ei likaannu.



Kuva 124

1. Moottorin kiinnitysruuvit

3. Irrota lukitussocka (Groundsmaster 4500 -koneet) tai vastamutteri (Groundsmaster 4700 -koneet), joka kiinnittää leikkuuyksikön kannatinrungon nostovarren saranatappiin (Kuva 125).



Kuva 125

1. Lukitussocka
2. Nostovarren saranatappi

4. Siirrä leikkuuyksikkö irti koneesta.

## Leikkuuyksiköiden asennus

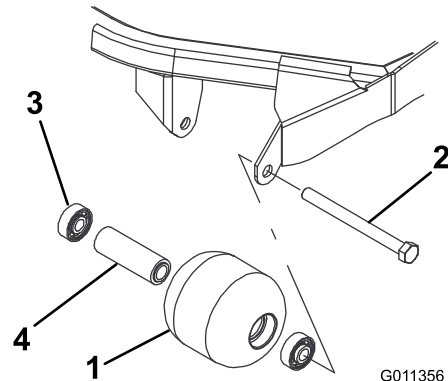
1. Siirrä leikkuuyksikkö koneen eteen oikeaan kohtaan.
2. Liu'uta leikkuuyksikön kannatinrunko nostovarren saranatappiin (Kuva 125). Kiinnitä leikkuuyksikkö tappiin lukitussockalla (Groundsmaster 4500 -koneet) tai vastamutterilla (Groundsmaster 4700 -koneet).
3. Asenna hydraulimoottori leikkuuyksikköön (Kuva 124). Varmista, että O-rengas on paikallaan ja että se on ehjä.
4. Rasvaa kara.

## Eturullan huolto

Tarkista eturulla kulumien varalta ja että se ei huoju liikaa eikä juutu kiinni. Rulla tai sen osat on huollettava tai vaihdettava, jos jokin näistä ongelmista ilmenee.

## Eturullan irrotus

1. Irrota rullan kiinnityspultti (Kuva 126).
2. Aseta rullan kotelon päähän pistepuikko ja irrota vastapäisen puolen laakeri napauttamalla vuorotellen laakerin sisäkehän vastakkaisia puolia. Sisäkehän reunasta on oltava näkyvissä 1,5 mm.



Kuva 126

1. Eturulla
2. Kiinnityspultti
3. Laakeri
4. Laakerin välikappale

3. Irrota toinen laakeri työntämällä.
4. Tarkista, että rullan kotelo, laakerit ja laakerin välikappale ovat ehjät (Kuva 126). Vaihda vaurioituneet osat ja asenna eturulla uudelleen.

## Eturullan asennus

1. Asenna ensimmäinen laakeri rullan koteloon (Kuva 126). Paina pelkästään ulompaa kehää tai sisä- ja ulkokehää yhtä voimakkaasti.
2. Asenna välikappale (Kuva 126).
3. Asenna toinen laakeri rullan koteloon (Kuva 126). Paina sisä- ja ulkokehää yhtä voimakkaasti, kunnes sisäkehä koskettaa välikappaletta.
4. Asenna rullakokoonpano leikkuuyksikön runkoon.
5. Tarkista, että rullakokoonpanon ja rullan leikkuuyksikön runkoon kiinnittävien kannattimien välilyös on enintään 1,5 mm. Jos välilyös on yli 1,5 mm, säädä välilyös asentamalla riittävästi  $\frac{5}{8}$  tuuman aluslaattoja.

**Tärkeää:** Jos rullakokoonpano kiinnitetään siten, että välilyös on yli 1,5 mm, laakeriin kohdistuva sivuttainen rasitus voi rikkoa sen.

6. Kiristä kiinnityspultti momenttiin 108 N·m.

## Terän huolto

### Terien turvallinen käyttö

- Terä on tarkistettava säännöllisesti kulumisen ja vaurioiden varalta.
- Ole varovainen, kun tarkastat teriä. Kiedo terien ympärille esimerkiksi kangas tai käytä käsineitä ja noudata varovaisuutta teriä huoltaessasi. Terät saa ainoastaan vaihtaa tai teroittaa. Niitä ei saa suoristaa eikä hitsata.
- Ole varovainen käsitellessäsi moniteräisiä koneita, sillä yhden terän kääntäminen saattaa kääntää myös muita teriä.

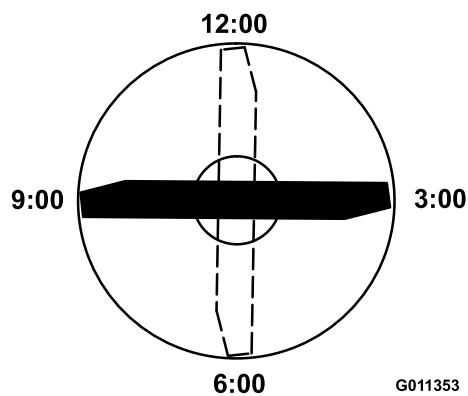
### Terätason huolto

Leikkuuyksikön leikkuukorkeudeksi asennetaan tehtaalla 5 cm ja terän kaltevuudeksi 7,9 mm. Vasemman ja oikean puolen korkeudet ovat tehdasasetuksen mukaan 0,7 mm:n sisällä toisistaan.

Leikkuuyksikkö on suunniteltu niin, että terään kohdistuvat iskut eivät väännä koteloa. Jos terä osuu kiinteään esineeseen, tarkista, että terä ei ole vaurioitunut ja että terätaso on asetuksen mukainen.

### Terätason tarkastus

1. Irrota hydraulimoottori leikkuuyksiköstä ja irrota sitten leikkuuyksikkö koneesta.
2. Aseta leikkuuyksikkö tasaiselle pöydälle nostolaitteen tai vähintään kahden henkilön avulla.
3. Merkitse terän toinen pää maalikynällä tai tussilla. Tarkista kaikki korkeusasetukset tämän terän avulla.
4. Aseta merkityn terän pään leikkuusärmä kello 12:n asentoon (suoraan eteenpäin leikkuusuuntaan) (Kuva 127) ja mittaa etäisyys pöydän pinnasta leikkuusärmään.



Kuva 127

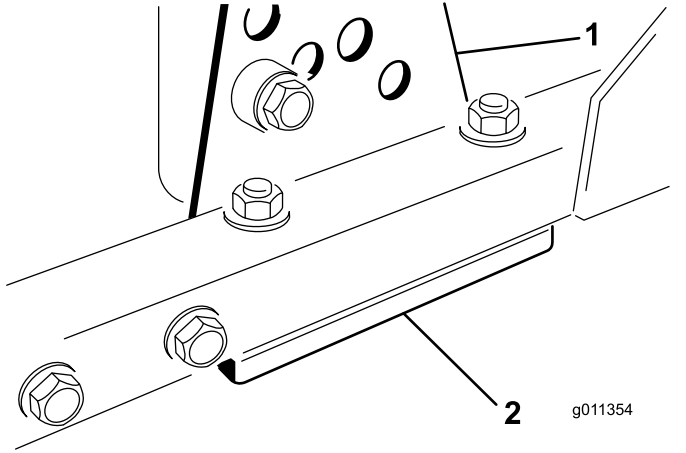
5. Käännä terän merkitty pää kello 3:n ja kello 9:n asentoon (Kuva 127) ja mittaa etäisyydet.
6. Vertaa kello 12:n asennon mitattua korkeutta leikkuukorkeusasetukseen. Näiden on oltava 0,7 mm:n sisällä toisistaan. Kello kolmen ja kello yhdeksän etäisyyksien on oltava 1,6–6,0 mm suuremmat kuin kello 12 asennon ja 2,2 mm:n sisällä toisistaan.

Jos jokin mitoista on rajojen ulkopuolella, siirry kohtaan **Terätason säätö** (sivu 85).

## Terätason säätö

Aloita etummaisesta asetuksesta (muuta yksi kannatin kerrallaan).

1. Irrota leikkuukorkeuskannatin (etu, vasen tai oikea) leikkuuyksikön rungosta (Kuva 128).
2. Käytä halutun korkeusasetuksen saavuttamiseen leikkuuyksikön rungon ja kannattimen välissä 1,5 mm:n välilevyjä ja/tai 0,7 mm:n välilevyjä (Kuva 128).



**Kuva 128**

1. Leikkuukorkeuskannatin
2. Välilevyt

3. Asenna leikkuukorkeuskannatin leikkuuyksikön runkoon ja aseta jäljelle jääneet välilevyt leikkuukorkeuskannattimen alle.
4. Kiinnitä kuusiopultti/välikappale ja laippamutteri.

**Huomaa:** Kuusiopultti ja välikappale on kiinnitetty toisiinsa kierrelukitusaineella, jotta välikappale ei pääse putoamaan leikkuuyksikön rungon sisään.

5. Tarkista korkeus kello 12:n asennossa ja säädä tarvittaessa.
6. Määritä, onko säädettävä vain toista leikkuukorkeuden kannatinta vai molempia (oikeaa ja vasenta).

**Huomaa:** Jos kello kolmen tai yhdeksän asennon puoli on 1,6–6,0 mm korkeammalla

kuin uusi etukorkeus, kyseistä puolta ei tarvitse säätää. Säädä toinen puoli enintään 2,2 mm:n päähän oikein säädetyistä puolesta.

7. Säädä oikean ja/tai vasemman puolen leikkuukorkeuskannattimet toistamalla vaiheet 1–4.
8. Kiristä lukkopultit ja laippamutterit.
9. Tarkista kello 12:n, 3:n ja 9:n asentojen korkeudet.

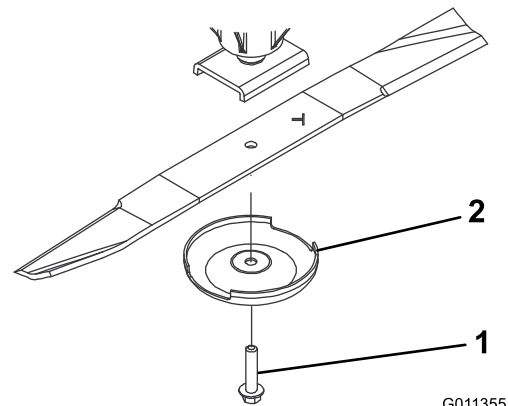
## Leikkuuyksiköiden terien irrotus ja asennus

Vaihda terä, jos se osuu kiinteään esineeseen tai jos se on epätasapainossa tai taipunut. Käytä aina alkuperäisiä Toro-vaihtoteriä, jotta turvallisuus ja suorituskyky olisivat parhaat mahdolliset.

1. Pysäköi kone tasaiselle alustalle, nosta leikkuuyksikkö kuljetusasentoon, kytke seisontajarru, sammuta moottori ja irrota virta-avain.

**Huomaa:** Tue tai lukitse leikkuuyksikkö siten, ettei se pääse vahingossa putoamaan alas.

2. Tartu terän päähän liinan tai paksun hansikkaan avulla.
3. Irrota teräpultti, nurmisuojakupu ja terä kara-akselista (Kuva 129).



**Kuva 129**

1. Teräpultti
2. Nurmisuojakupu

4. Asenna terä, nurmisuojakupu ja teräpultti ja kiristä teräpultti momenttiin 115–149 N·m.

**Tärkeää:** Terän kaarevan puolen on osoitettava leikkuuyksikön sisäpuolta kohti, jotta leikkuujäljestä tulee moitteeton.

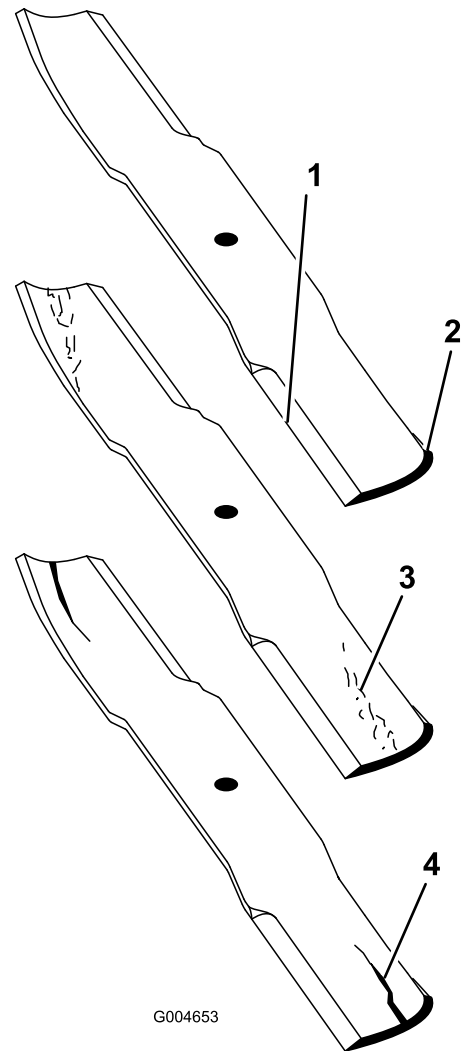
**Huomaa:** Jos terä on osunut vieraaseen esineeseen, kiristä kaikki karapyörän mutterit momenttiin 115–149 N·m.

# Leikkuuyksikön terän (terien) tarkastus ja teroitus

Kaksi terän kohtaa on otettava huomioon, kun leikkurin terä tarkastetaan ja huolletaan: siipi ja leikkuusärmä. Sekä leikkuusärmät että siipi, eli ylöspäin käännetty osa leikkuusärmää vastapäätä, vaikuttavat leikkuutulokseen. Siipi on tärkeä, koska se nostaa ruohon suoraksi pystyyn ja tuottaa tasaisen leikkuutuloksen. Siipi kuluu kuitenkin vähitellen käytön aikana. Sitä mukaa kun siipi kuluu, leikkuutuloksen laatu heikentyy, vaikka leikkuusärmät olisivat terävät. Terän leikkuusärmän on oltava terävä, jotta ruoho leikkautuu eikä repeydy. Leikkuusärmä on tylsä, kun ruohon kärjet ovat ruskeat ja repeytyneet. Teroita leikkuusärmät, jotta leikkuutulos parantuu.

1. Pysäköi kone tasaiselle alustalle. Nosta leikkuuyksikkö, kytke seisontajarru, aseta ajopoljin VAPAA-asentoon, aseta voimanulosoton vipu POIS-asentoon, sammuta moottori ja irrota avain virtalukosta.
2. Tarkasta terän leikkuusärmät huolellisesti, varsinkin kohdat, joissa terän tasaiset ja käyrät osat kohtaavat (Kuva 130).

**Huomaa:** Tarkista terä ennen leikkurin käyttöä, koska hiekka ja hankaavat materiaalit voivat kuluttaa metallia, jolla terän tasaiset ja käyrät osat liittyvät toisiinsa. Vaihda terä, jos siinä on kulumisen merkkejä (Kuva 130).

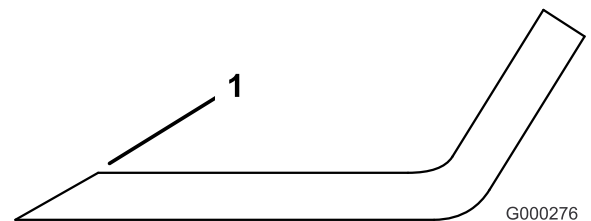


Kuva 130

- |                 |                              |
|-----------------|------------------------------|
| 1. Leikkuusärmä | 3. Kulumisjälkiä/urautumista |
| 2. Kuperu alue  | 4. Halkeama                  |

3. Tarkasta kaikkien terien leikkuusärmät ja teroita tylsät tai urautuneet leikkuusärmät (Kuva 131).

**Huomaa:** Teroita vain leikkuusärmän yläosa ja säilytä alkuperäinen leikkuukulma, jotta terävyys säilyy (Kuva 131). Terä säilyttää tasapainonsa, kun molemmista leikkuusärmistä poistetaan yhtä paljon metallia.



Kuva 131

1. Teroita alkuperäiseen kulmaan.

**Huomaa:** Irrota terät ja teroita ne hiomalaitteessa. Asenna leikkuusärmien teroituksen jälkeen terä, nurmisuojakupu ja teräpultti. Katso [Leikkuuyksiköiden terien irrotus ja asennus \(sivu 85\)](#).

# Varastointi

## Turvallisuus varastoinnin aikana

- Sammuta moottori, irrota virta-avain ja odota, että kaikki liikkuvat osat pysähtyvät, ennen kuin poistut käyttäjän paikalta. Anna koneen jäähtyä ennen sen säätöä, huoltoa, puhdistusta tai varastointia.
- Älä säilytä konetta tai polttoainesäiliötä tilassa, jossa on avotuli, kipinöitä tai varmistusliekki (esimerkiksi vedenlämmitin tai muu vastaava laite).

## Laitteen valmistelu varastointia varten

**Tärkeää:** Älä puhdistaa konetta suolapitoisella tai kierrätetyllä vedellä.

## Ajoyksikön valmistelu

1. Puhdista ajoyksikkö, leikkuuyksiköt ja moottori huolellisesti.
2. Tarkista rengaspaine. Täytä kaikki ajoyksikön renkaat paineeseen 0,83–1,03 bar.
3. Tarkista, etteivät kiinnikkeet ole löysällä, ja kiristä tarvittaessa.
4. Rasvaa kaikki rasvanipat ja nivelet. Pyyhi pois ylimääräinen voiteluaine.
5. Hio varovasti ja maalaa korjausmaalilla maalipinnat, jotka ovat naarmuuntuneet, lohkeilleet tai ruostuneet. Korjaa kaikki metallirungossa olevat kolhut.
6. Huolla akku ja kaapelit seuraavasti:
  - A. Irrota akkuliittimet akun navoista.

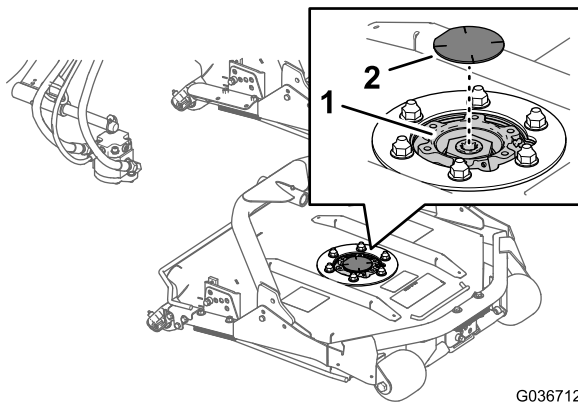
**Huomaa:** Irrota ensin miinusnavan akkukenkä ja vasta sitten plusnavan akkukenkä. Kytke ensin plusnavan akkukenkä ja vasta sitten miinusnavan akkukenkä.
  - B. Puhdista akku, akkukengät ja navat teräsharjalla ja ruokasoodaliuoksella.
  - C. Voitele kaapeliliittimet ja akun navat Grafo 112X -suojarasvalla (osanumero 505-47) tai vaseliinilla ruostumisen ehkäisemiseksi.
  - D. Lataa akku hitaasti 60 päivän välein 24 tunnin ajan, jotta akkuun ei muodostu lyijysulfaattia.

## Moottorin valmistelu

1. Tyhjennä moottoriöljy öljysäiliöstä ja asenna tyhjennystulppa paikalleen.
2. Irrota ja hävitä öljynsuodatin. Asenna uusi öljynsuodatin.
3. Lisää öljysäiliöön ilmoitettu määrä moottoriöljyä.
4. Käännä virta-avain KÄYNNISSÄ-asentoon, käynnistä moottori ja käytä sitä joutokäynnillä noin kahden minuutin ajan.
5. Käännä virta-avain PYSÄYTYS-asentoon.
6. Tyhjennä kaikki polttoaine perusteellisesti polttoainesäiliöstä ja letkuista sekä polttoainesuodatin-/vedenerotinkokoonpanosta.
7. Huuhtelee polttoainesäiliö tuoreella ja puhtaalla dieselpolttoaineella.
8. Varmista kaikki polttoainejärjestelmän liitännät.
9. Puhdista ja huolla ilmanpuhdistinjärjestelmä perusteellisesti.
10. Tiivistä ilmanpuhdistimen imuaukko sekä pakoaukko säänkestävällä teipillä.
11. Tarkista pakkasuojaus ja lisää pakkasnestettä alueella odotettavissa olevan alimman lämpötilan mukaan.

## Leikkuuyksikön valmistelu

Jos leikkuuyksiköt irrotetaan ajoyksiköstä pidemmäksi aikaa, suojaa karat pölyltä ja kosteudelta asentamalla karojen päälle karatulppa.



G036712  
g036712

**Kuva 132**

1. Karan hammaspyörä
2. Karatulppa

# Huomautuksia:



# Euroopan talousalueen / Yhdistyneen kuningaskunnan tietosuojailmoitus

## Miten Toro käyttää henkilötietoja

Toro Company ("Toro") huolehtii asiakkaiden tietosuojasta. Kun asiakas ostaa Toro-tuotteita, Toro saattaa kerätä tiettyjä henkilötietoja asiakkaasta joko suoraan asiakkaalta tai paikalliselta Toro-yritykseltä tai -jälleenmyyjältä. Toro käyttää näitä tietoja sopimusvelvoitteidensa täyttämiseen, esimerkiksi takuun rekisteröintiin, takuuvaatimusten käsittelyyn tai yhteydenottoihin mahdollisissa tuotteiden takaisinvedoissa, sekä oikeutettuihin liiketoimintatarkoituksiin, esimerkiksi asiakastyytyväisyysmittauksiin, tuoteparannuksiin tai asiakasta mahdollisesti kiinnostavien tuotetietojen lähettämiseen. Toro voi jakaa asiakkaan tietoja tytä- ja sisaryhtiöilleen, jälleenmyyjilleen ja muille liiketoimintakumppaneilleen näiden toimien yhteydessä. Voimme luovuttaa henkilötietoja myös lakisääteisten vaatimusten mukaisesti sekä liiketoiminnan myynnin, oston tai fuusion yhteydessä. Emme koskaan myy asiakkaiden henkilötietoja muille yrityksille markkinointitarkoituksiin.

## Henkilötietojen säilytys

Toro säilyttää asiakkaiden henkilötietoja niin kauan kuin niitä tarvitaan edellä mainittuihin tarkoituksiin sekä lakisääteisten vaatimusten mukaisesti. Lisätietoja sovellettavista säilytysajoista saa lähettämällä sähköpostia osoitteeseen [legal@toro.com](mailto:legal@toro.com).

## Toron tietosuojavakuutus

Asiakkaiden henkilötietoja voidaan käsitellä Yhdysvalloissa tai muussa maassa, jossa tietosuojalainsäädäntö on alemmalla tasolla kuin asiakkaan asuinmaassa. Kun siirrämme asiakkaan tietoja hänen asuinmaansa ulkopuolelle, varmistamme lainsäädännön vaatimilla toimenpiteillä, että käytössä on asianmukaiset tietojen suojauskäytännöt ja että tietoja käsitellään turvallisesti.

## Tietoihin pääsy ja niiden korjaaminen

Asiakkaalla voi olla oikeus korjata tai tarkastella henkilötietojaan tai vastustaa tai rajoittaa tietojensa käsittelyä. Tämä on mahdollista lähettämällä sähköpostia osoitteeseen [legal@toro.com](mailto:legal@toro.com). Jos Toron suorittama henkilötietojen käsittely huolettaa, pyydämme ottamaan meihin suoraan yhteyttä. Eurooppalaisilla asiakkailla on oikeus tehdä valitus asiaankuuluvalla tietosuojaviranomaiselle.

# Tietoa Kalifornian osavaltion antamasta varoituksesta (Kalifornian lakiesitys 65)

## Mikä tämä varoitus on?

Myytävässä tuotteessa saattaa olla seuraava varoitusmerkki:



**VAROITUS:** Syöpä ja lisääntymiseen liittyvä haitta – [www.p65Warnings.ca.gov](http://www.p65Warnings.ca.gov).

## Mikä on lakiesitys 65?

Lakiesitys 65 koskee kaikkia yrityksiä, jotka toimivat tai myyvät tuotteita Kaliforniassa tai valmistavat tuotteita, joita voidaan myydä Kaliforniassa tai tuoda Kaliforniaan. Se määrää, että Kalifornian kuvernööri ylläpitää ja julkaisee luettelon kemikaaleista, joiden tiedetään aiheuttavan syöpää, synnynnäisiä vikoja ja / tai muita lisääntymishäiriöitä. Vuosittain päivitettävä luettelo sisältää satoja kemikaaleja, joita monet jokapäiväisessä käytössä olevat tuotteet sisältävät. Lakiesityksen 65 tarkoituksena on tiedottaa yleisöä näille kemikaaleille altistumisesta.

Lakiesitys 65 ei kiellä näitä kemikaaleja sisältävien tuotteiden myyntiä, mutta se vaatii varoitusten esittämistä tuotteessa, tuotepakkauksessa tai tuoteasiakirjoissa. Lakiesityksen 65 mukainen varoitus ei tarkoita, että tuote rikkoisi tuoteturvallisuusvaatimuksia tai -standardeja. Itse asiassa Kalifornian hallitus on selvittänyt, että lakiesityksen 65 mukainen varoitus "ei ole sääntelyyn liittyvä päätös siitä, onko tuote turvallinen vai vaarallinen". Monia näistä kemikaaleista on käytetty jokapäiväisessä käytössä olevissa tuotteissa vuosia ilman dokumentoitua haittaa. Lisätietoja on osoitteessa <https://oag.ca.gov/prop65/faqs-view-all>.

Lakiesityksen 65 mukainen varoitus tarkoittaa, että yritys on joko (1) arvioinut altistuksen ja tullut siihen tulokseen, että se ylittää "ei-merkittävän riskitason" tai (2) on päättänyt antaa varoituksen perustuen tietoihinsa luettelossa olevan kemiallisen aineen olemassaolosta, mutta ei arvioi altistusta.

## Sovelletaanko tätä lakia kaikkialla?

Lakiesityksen 65 mukaiset varoitukset vaaditaan vain Kalifornian lainsäädännössä. Varoituksia on esillä Kaliforniassa erilaisissa ympäristöissä, muun muassa ravintoloissa, päivittäistavarakaupoissa, hotelleissa, kouluissa ja sairaaloissa sekä monenlaisissa tuotteissa. Lisäksi jotkut verkko- ja postimyyntiyritykset antavat lakiesityksen 65 mukaisia varoituksia verkkosivustoillaan tai myyntiluetteloissaan.

## Miten Kalifornian varoitukset eroavat Yhdysvaltain liittovaltion rajoituksista?

Lakiesityksen 65 vaatimukset ovat usein tiukempia kuin Yhdysvaltain liittovaltion vaatimukset ja kansainväliset vaatimukset. Useat aineet edellyttävät lakiesityksen 65 mukaisen varoituksen, vaikka aineen pitoisuus on huomattavasti pienempi kuin liittovaltion rajoituksissa. Esimerkiksi lyijyä koskeva rajoitus lakiesityksen 65 mukaisen varoituksen puitteissa on 0,5 µg/vrk, mikä on selvästi liittovaltion ja kansainvälisiä vaatimuksia vähemmän.

## Miksi kaikissa vastaavissa tuotteissa ei ole varoitusta?

- Kaliforniassa myytäviin tuotteisiin vaaditaan lakiesityksen 65 mukainen merkintä, vaikka sitä ei vaadita muualla myytäviin vastaaviin tuotteisiin.
- Lakiesitystä 65 koskevassa oikeudenkäynnissä voidaan päättää, että yritys voi joutua käyttämään tuotteissaan lakiesityksen 65 mukaisia varoituksia, mutta muihin vastaavia tuotteita valmistaviin yrityksiin ei välttämättä sovelleta kyseistä vaatimusta.
- Lakiesityksen 65 täytäntöönpano on epäohdonmukaista.
- Yritys voi päättää olla antamatta varoituksia, koska se on tullut siihen tulokseen, ettei lakiesitys 65 edellytä sitä. Se, ettei tuotteessa ole varoitusta, ei tarkoita sitä, että tuotteella ei olisi samoja kemikaalipitoisuuksia.

## Miksi tämä varoitus on Toro-tuotteissa?

Toro on päättänyt tarjota kuluttajille mahdollisimman paljon tietoa, jotta he voivat tehdä tietoon perustuvia päätöksiä ostamistaan ja käyttämistään tuotteista. Toro antaa varoituksia tietyissä tapauksissa, kun se tietää, että tuotteessa on yhtä tai useampaa luettelossa olevaa kemikaalia, mutta ei arvioi altistustasoa, koska kaikista luettelon kemikaaleista ei ole olemassa altistuksen raja-arvoja. Toro on varmuuden vuoksi päättänyt antaa lakiesityksen 65 mukaiset varoitukset, vaikka Toro-tuotteista saatu altistus voi olla vähäinen tai selvästi "ei-merkittävällä riskitasolla". Lisäksi jos Toro ei anna näitä varoituksia, Kalifornian osavaltio tai lakiesityksen 65 toimeenpanoa vaativat yksityiset tahot voivat haastaa Toron oikeuteen, mistä voi aiheutua huomattavia rangaistuksia.



## Toron takuu

Kahden vuoden tai 1 500 tunnin rajoitettu takuu

### Ehdot ja takuunalaiset tuotteet

Toro Company antaa tälle Toron kaupalliselle tuotteelle ("tuote") kahden vuoden tai 1 500 käyttötunnin\* (sen mukaan, kumpi saavutetaan ensin) materiaali- ja valmistusvirhetakuun. Tämä takuu koskee kaikkia tuotteita ilmastajia lukuun ottamatta (katso näiden tuotteiden erillinen takuulauselma). Jos takuehdot täyttyvät, korjaamme tuotteen vian. Maahantuojien ja jälleenmyyjien yhteystiedot sekä tiedot takuuseen liittyvistä oikeuksista ja vastuista ovat saatavana osoitteesta:

\* Koskee tuotteita, joissa on tuntilaskuri.

### Takuuhuollon ohjeet

Ostajan vastuulla on ilmoittaa heti tuotteen maahantuojalle tai valtuutetulle jälleenmyyjälle, jolta tuote on ostettu, jos hän uskoo tuotteessa olevan takuunalaisen vian. Maahantuojien ja jälleenmyyjien yhteystiedot sekä tiedot takuuseen liittyvistä oikeuksista ja vastuista ovat saatavana osoitteesta:

Toro Commercial Products Service Department  
8111 Lyndale Avenue South  
Bloomington, MN 55420-1196  
+1 952 888 8801 tai +1 800 952 2740  
Sähköpostiosoite: commercial.warranty@toro.com

### Omistajan vastuut

Tuotteen omistajan vastuulla on huolehtia *käyttöoppaassa* esitettyistä huolloista ja säädöistä. Tämä takuu ei kata korjauksia tuotevilloille, jotka aiheutuvat vaadittavien huoltojen ja säätöjen laiminlyönnistä.

### Takuun ulkopuoliset kohteet ja viat

Kaikki takuuaikana ilmenevät tuoteviat ja häiriöt eivät ole valmistus- tai materiaali- tai virheitä. Tämä takuu ei kata seuraavia:

- Tuoteviat, jotka aiheutuvat muiden kuin Toron varaosien käytöstä tai ylimääräisten tai muutettujen ei-Toro-lisävarusteiden ja tuotteiden asennuksesta ja käytöstä.
- Tuoteviat, jotka johtuvat suositeltujen huoltojen ja/tai säätöjen laiminlyönnistä.
- Tuoteviat, jotka johtuvat tuotteen liian rajusta, huolimattomasta tai piittaamattomasta käytöstä.
- Käytössä kuluneet osat, jotka eivät ole viallisia. Tuotteen normaalissa käytössä olevia osia ovat esimerkiksi jarrupalat ja -hihnat, kytkimen päällysteet, terät, kelat, rullat ja laakerit (suljetut tai rasvattavat), kiinteät terät, sytytystulpat, kääntöpyörät ja laakerit, renkaat, suodattimet, hihnat ja tietyt ruiskuttimen osat, kuten kalvot, suuttimet, virtausmittarit ja sulkuventtiilit.
- Viat, jotka aiheutuvat ulkopuolisista tekijöistä, kuten säästä, varastointikäytännöistä, likaantumisen tai hyväksymättömien polttoaineiden, jäähdytysnesteiden, voiteluaineiden, lisäaineiden, lannoitteiden, veden tai kemikaalien käytöstä.
- Soveltuvista vaatimuksista poikkeavien polttoaineiden (esim. bensiinin, dieselin tai biodieselin) laatuun tai toimintaan liittyvät ongelmat.
- Normaali melu, värinä, kulumisen ja haurastuminen. Normaali "kulumisen" kattaa esimerkiksi istuinten vaurioitumisen kulumisen tai hankaamisen seurauksena, maalipintojen kulumisen sekä naarmuuntuneet tarrat tai ikkunat.

### Muut maat kuin Yhdysvallat ja Kanada

Asiakkaat, jotka ovat ostaneet Yhdysvalloista tai Kanadasta maahantuotuja Toro-tuotteita, saavat maansa, maakuntansa tai osavaltionsa mukaiset takuehdot Toro-jälleenmyyjältä. Jos olet jostakin syystä tyytymätön jälleenmyyjän palveluun tai jos tämä ei pysty toimittamaan takuehtoja, ota yhteys valtuutettuun Toro-huoltoilikkeeseen.

### Osat

Huoltoaikataulun mukaisesti vaihdettavat osat kuuluvat takuun piiriin niiden määritettyyn vaihtoajankohtaan asti. Tämän takuun mukaisesti vaihdetuille osille annetaan takuu alkuperäisen tuotetakuun ajaksi, ja ne siirtyvät Toron omistukseen. Toro tekee lopullisen päätöksen siitä, korjataanko osa tai kokoonpano vai vaihdetaan se. Toro voi käyttää takuukorjauksiin kunnostettuja osia.

### Syväpurkaus- ja litium-ioniakun takuu

Syväpurkaus- ja litium-ioniakun käyttöikänsä aikana tuottama kokonaiskilowattituntimäärä on rajallinen. Tapa, jolla akkua käytetään, ladataan ja huolletaan, voi joko pidentää tai lyhentää akun kokonaiskäyttöikää. Kun laitteen akkuja käytetään, niiden mahdollistama työmäärä latauskertojen välillä vähenee hitaasti, kunnes akut ovat kuluneet loppuun. Normaalisissa käytössä loppuun kuluneiden akkujen vaihto on tuotteen omistajan vastuulla. Huomautus (vain litium-ioniakku): lisätietoja on akun takuusiakirjoissa.

### Elinikäinen kampiakselin takuu (vain ProStripe 02657 -malli)

Prostripe-laitteessa, joka on varustettu alkuperäisellä Toro-kitkalevyllä ja Crank-Safe-teräjjarrukytkimellä (integroitu teräjjarrukytkin (BBC) + kitkalevykokoonpano) alkuperäisenä laitteena ja jota alkuperäinen ostaja käyttää suositeltujen käyttö- ja huoltotoimenpiteiden mukaisesti, on elinikäinen takuu moottorin kampiakselin taittumisen varalta. Koneissa, joissa on kitka-aluslaatat, teräjjarrukytinkyksiköt (BBC) ja muita vastaavia laitteita, ei ole elinikäistä kampiakselin takuuta.

### Omistaja tekee huollot omalla kustannuksellaan

Moottorin viritys, voitelu, puhdistus ja kiillotus, suodattimien ja jäähdytysnesteen vaihto sekä suositeltujen huoltojen suorittaminen ovat esimerkkejä normaaleista huoltotoimista, jotka Toro-tuotteen omistajan on tehtävä omalla kustannuksellaan.

### Yleiset ehdot

Tämä takuu oikeuttaa ainoastaan valtuutetun Toro-maahantuojan tai jälleenmyyjän tekemään korjaukseen.

**Toro Company ei ole vastuussa epäsuorista, satunnaisista tai välillisistä vahingoista, jotka liittyvät tämän takuun kattamiin Toro-tuotteisiin. Tällaisia vahinkoja voivat olla esimerkiksi korvaavan tuotteen tai huollon hankkimiseen liittyvät kustannukset kohtuullisten vikajaksojen aikana tai kustannukset, jotka aiheutuvat siitä, että tuote ei ole käytettävissä takuhuollon aikana. Alla esitetty päästötakuu, jos se on sovellettavissa, on ainoa nimenomainen takuu. Kaikki hiljaiset takuut tuotteen sopivuudesta kauppatavaraksi tai tiettyyn tarkoitukseen ovat voimassa vain tämän nimenomaisen takuun ajan.**

Joissakin osavaltioissa ei sallita satunnaisten tai välillisten vahinkojen poissulkemista tai hiljaisen takuun keston liittyviä rajoituksia, joten yllä mainitut poikkeukset ja rajoitukset eivät välttämättä koske kaikkia ostajia. Tämä takuu antaa ostajalle tiettyjä laillisia oikeuksia. Ostajalla voi olla myös muita oikeuksia, jotka vaihtelevat osavaltioittain.

### Päästötakuuta koskeva huomautus

Tuotteen päästöjen rajoitusjärjestelmä saattaa kuulua erillisen takuun piiriin Yhdysvaltojen Environmental Protection Agency:n EPA:n ja/tai California Air Resources Boardin CARB:n vaatimusten mukaisesti. Yllä mainitut tuntirajoitukset eivät koske päästöjen rajoitusjärjestelmän takuuta. Lisätietoja on tuotteen mukana toimitetussa tai moottorin valmistajan oppaisiin sisältyvässä moottorin päästöjärjestelmän takuulauselmassa (Engine Emission Control Warranty Statement).