



Count on it.

Manuel de l'utilisateur

**Tondeuse rotative Groundsmas-
ter[®] 4500-D ou 4700-D**

N° de modèle 30893—N° de série 410500000 et suivants

N° de modèle 30899—N° de série 410500000 et suivants



Reportez-vous au manuel du constructeur du moteur fourni avec la machine.

Introduction

Cette machine est une tondeuse autoportée à lame rotative prévue pour les utilisateurs professionnels employés à des applications commerciales. Elle est principalement conçue pour tondre les pelouses entretenues régulièrement dans les parcs, les terrains de sports et les espaces verts commerciaux. L'utilisation de ce produit à d'autres fins que celle prévue peut être dangereuse pour vous-même et toute personne à proximité.

Lisez attentivement cette notice pour apprendre comment utiliser et entretenir correctement votre produit, et éviter ainsi de l'endommager ou de vous blesser. Vous êtes responsable de l'utilisation sûre et correcte du produit.

Rendez-vous sur www.Toro.com pour tout document de formation à la sécurité et à l'utilisation des produits, pour tout renseignement concernant un produit ou un accessoire, pour obtenir l'adresse des dépositaires ou pour enregistrer votre produit.

Pour obtenir des prestations de service, des pièces Toro d'origine ou des renseignements complémentaires, munissez-vous des numéros de modèle et de série du produit et contactez un dépositaire-réparateur ou le service client Toro agréé. La [Figure 1](#) indique l'emplacement des numéros de modèle et de série du produit sur le cadre avant droit du produit. Inscrivez les numéros dans l'espace réservé à cet effet.

Important: Avec votre appareil mobile, vous pouvez scanner le code QR sur l'autocollant du numéro de série (le cas échéant) pour accéder à l'information sur la garantie, les pièces et autres renseignements concernant le produit.

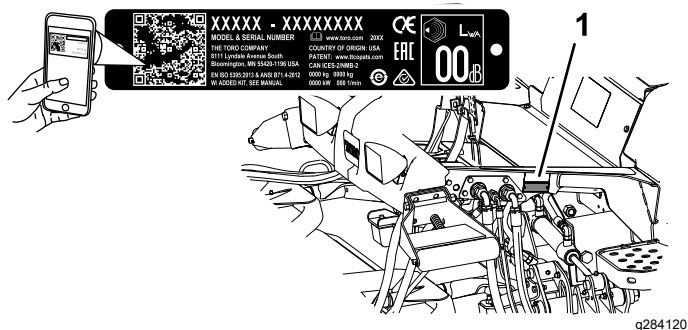


Figure 1

1. Emplacement des numéros de modèle et de série

N° de modèle _____

N° de série _____

Les mises en garde de ce manuel soulignent des dangers potentiels et sont signalées par le symbole de sécurité ([Figure 2](#)), qui indique un danger pouvant entraîner des blessures graves ou mortelles si les précautions recommandées ne sont pas respectées.



Figure 2

g000502

1. Symbole de sécurité

Ce manuel utilise deux termes pour faire passer des renseignements essentiels. **Important**, pour attirer l'attention sur une information d'ordre mécanique spécifique, et **Remarque**, pour souligner une information d'ordre général méritant une attention particulière.

Table des matières

Sécurité	4	La tonte avec la machine	38
Consignes de sécurité générales.....	4	Utilisation du ventilateur de refroidissement du moteur.....	38
Autocollants de sécurité et d'instruction	5	Conseils d'utilisation	39
Mise en service	11	Après l'utilisation	40
1 Réglage du racloir de rouleau	12	Consignes de sécurité générales	40
2 Montage du déflecteur de déchiquetage.....	12	Utilisation du cordon de rangement des unités de coupe.....	40
3 Préparation de la machine	12	Utilisation des verrous de transport.....	41
Vue d'ensemble du produit	13	Transport de la machine	42
Commandes	13	Comment pousser ou remorquer la machine	42
Caractéristiques techniques	17	Emplacement des points d'attache	42
Spécifications de la machine	18	Entretien	44
Spécifications des unités de coupe	18	Consignes de sécurité pendant l'entretien	44
Outils et accessoires.....	18	Programme d'entretien recommandé	45
Avant l'utilisation	19	Liste de contrôle pour l'entretien journalier.....	46
Consignes de sécurité avant l'utilisation.....	19	Procédures avant l'entretien	48
Contrôle du niveau d'huile moteur.....	19	Levage de la machine.....	48
Contrôle du circuit de refroidissement.....	19	Ouverture du capot.....	48
Contrôle du système hydraulique.....	19	Accès au compartiment de levage hydraulique	49
Purge du séparateur d'eau.....	19	Lubrification	49
Recherche de fuites au niveau du pont arrière et du boîtier d'engrenages.....	19	Graissage des roulements et bagues.....	49
Remplissage du réservoir de carburant.....	20	Entretien du moteur	51
Contrôle de la pression des pneus	21	Consignes de sécurité concernant le moteur.....	51
Contrôle du couple de serrage des écrous de roues.....	21	Entretien du filtre à air	51
Réglage de la hauteur de coupe	22	Contrôle du niveau et vidange de l'huile moteur.....	52
Contrôle des contacteurs de sécurité.....	23	Entretien du système d'alimentation	54
Contrôle du temps d'arrêt de la lame	23	Vidange du réservoir de carburant	54
Choix des lames	23	Contrôle des conduites et des raccords de carburant.....	55
Choix des accessoires.....	25	Entretien du séparateur carburant-eau	55
Utilisation de l'écran LCD de l'InfoCenter	26	Entretien du filtre à carburant.....	56
Utilisation des menus.....	27	Nettoyage de la crépine du tube d'aspiration de carburant.....	56
Menus protégés.....	28	Amorçage du circuit d'alimentation	57
Pendant l'utilisation	30	Entretien du système électrique	58
Consignes de sécurité pendant l'utilisation	30	Consignes de sécurité pour le système électrique	58
Comprendre les caractéristiques de fonctionnement de la machine.....	32	Contrôle de l'état la batterie	58
Utilisation de la machine	33	Charge et branchement de la batterie	58
Utilisation du sélecteur de gamme haute et gamme basse	33	Emplacement des fusibles.....	59
Utilisation de la pédale de déplacement	34	Entretien du système d'entraînement	60
Réglage de la vitesse de déplacement maximale (butée de pédale)	34	Contrôle du jeu axial des trains planétaires	60
Utilisation des pédales de frein	35	Contrôle du niveau de lubrifiant du train planétaire.....	61
Utilisation du régulateur de vitesse	35	Vidange de l'huile du train planétaire.....	62
Comprendre le mode d'accélération	36	Recherche de fuites au niveau du pont arrière et du boîtier d'engrenages.....	63
Comprendre le mode Manœuvres	36	Contrôle du lubrifiant du pont arrière	63
Comprendre le système de compensa- tion.....	37	Vidange du lubrifiant du pont arrière.....	64
Comprendre la fonction Toro Smart Power™	37		
Démarrage du moteur.....	37		
Arrêt du moteur.....	37		

Sécurité

Consignes de sécurité générales

Ce produit peut sectionner les mains ou les pieds et projeter des objets. Respectez toujours toutes les consignes de sécurité pour éviter des blessures graves.

- Vous devez lire et comprendre le contenu de ce *Manuel de l'utilisateur* avant de démarrer le moteur.
- Accordez toute votre attention à l'utilisation de la machine. Ne vous livrez à aucune activité risquant de vous distraire, au risque de causer des dommages corporels ou matériels.
- N'utilisez pas la machine s'il manque des capots ou d'autres dispositifs de protection, ou s'ils sont en mauvais état.
- N'approchez jamais les mains ou les pieds des pièces en rotation. Ne vous tenez pas devant l'ouverture d'éjection.
- N'admettez personne, notamment les enfants, dans le périmètre de travail. N'autorisez jamais un enfant à utiliser la machine.
- Avant de quitter la position d'utilisation, coupez le moteur, enlevez la clé et attendez l'arrêt complet de tout mouvement. Laissez refroidir la machine avant de la régler, la nettoyer, la remiser ou la réparer.

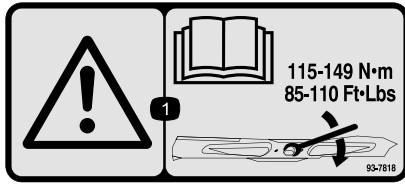
L'usage ou l'entretien incorrect de cette machine peut occasionner des accidents. Pour réduire les risques d'accidents et de blessures, respectez les consignes de sécurité qui suivent. Tenez toujours compte des mises en garde signalées par le symbole de sécurité (▲) et la mention Prudence, Attention ou Danger. Le non respect de ces instructions peut entraîner des blessures graves voire mortelles.

Contrôle du niveau de lubrifiant du boîtier d'engrenages du pont arrière	64
Contrôle du pincement des roues arrière	64
Entretien du système de refroidissement	65
Consignes de sécurité concernant le circuit de refroidissement	65
Spécifications du liquide de refroidissement.....	65
Contrôle du circuit de refroidissement	66
Nettoyage du circuit de refroidissement	67
Entretien des freins	68
Réglage des freins de service	68
Entretien des courroies	68
Entretien de la courroie d'alternateur	68
Entretien du système hydraulique	69
Consignes de sécurité concernant le système hydraulique	69
Contrôle du niveau, vidange du liquide hydraulique et remplacement des filtres	69
Contrôle des flexibles et conduites hydrauliques	71
Entretien des unités de coupe	72
Dépose des unités de coupe.....	72
Montage des unités de coupe	73
Entretien du galet avant	73
Entretien des lames	74
Consignes de sécurité concernant les lames	74
Entretien du plan de la lame.....	74
Retrait et montage des lames des unités de coupe.....	75
Contrôle et affûtage de(s) lame(s) de coupe.....	75
Remisage	77
Consignes de sécurité concernant le remisage	77
Préparation de la machine au remisage	77
Préparation d'une unité de coupe.....	77

Autocollants de sécurité et d'instruction



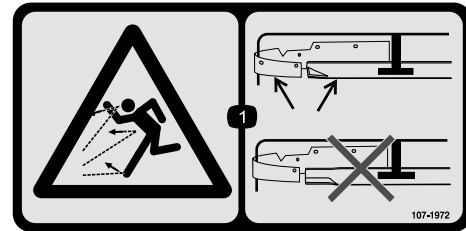
Des autocollants de sécurité et des instructions bien visibles par l'opérateur sont placés près de tous les endroits potentiellement dangereux. Remplacez tout autocollant endommagé ou manquant.



93-7818

decal93-7818

1. Attention – consultez le *Manuel de l'utilisateur* pour serrer correctement les boulons et les écrous des lames à un couple de 115 à 149 N·m (85 à 110 pi-lb).



107-1972

decal107-1972

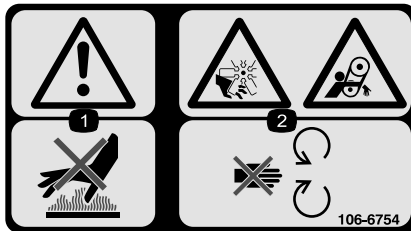
1. Risque de projection d'objets – utilisez une lame standard quand le déflecteur de déchetage est installé; n'utilisez pas de lame haute levée quand le déflecteur de déchetage est installé.



98-4387

decal98-4387

1. Attention – portez des protecteurs d'oreilles.



106-6754

decal106-6754

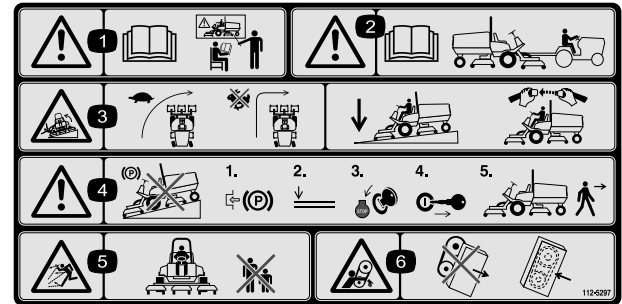
1. Attention – ne touchez pas la surface chaude.
2. Risque de coupure/mutilation par le ventilateur et de coincement par la courroie – ne vous approchez pas des pièces mobiles.



106-6755

decal106-6755

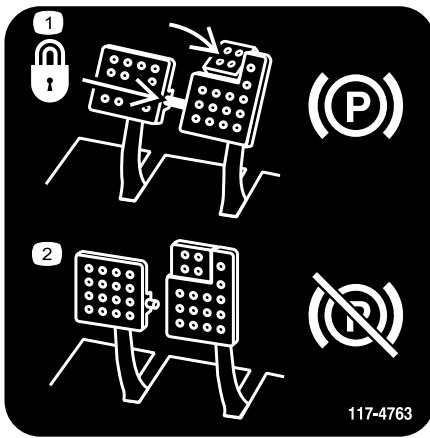
1. Liquide de refroidissement du moteur sous pression.
2. Risque d'explosion – lisez le *Manuel de l'utilisateur*.
3. Attention – ne touchez pas la surface chaude.
4. Attention – lisez le *Manuel de l'utilisateur*.



112-5297

decal112-5297

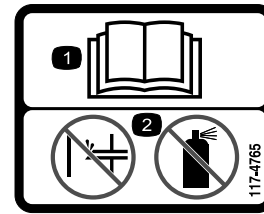
1. Attention – lisez le *Manuel de l'utilisateur*; n'utilisez pas la machine à moins d'avoir les compétences nécessaires.
2. Attention – lisez le *Manuel de l'utilisateur* avant de remorquer la machine.
3. Risque de renversement – ralentissez pour tourner; ne prenez pas de virages à grande vitesse; abaissez l'unité de coupe dans les descentes; utilisez un système de protection antiretourneement (ROPS) et bouclez la ceinture de sécurité.
4. Attention – ne garez pas la machine sur une pente; serrez le frein de stationnement, abaissez les unités coupe, coupez le moteur et enlevez la clé avant de quitter la machine.
5. Risque de projection d'objets – n'autorisez personne à s'approcher de la machine.
6. Risque de coincement par la courroie – ne vous approchez pas des pièces mobiles; laissez toutes les protections et tous les capots en place.



117-4763

decal117-4763

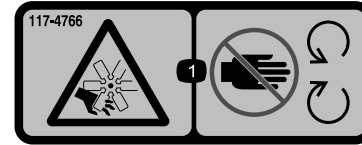
1. Pour serrer le frein de stationnement, immobilisez les pédales de frein à l'aide de la goupille de blocage, appuyez sur les pédales de frein et engagez la pédale actionnée du bout du pied.
2. Pour desserrer le frein de stationnement, désengagez la goupille de blocage et relâchez les pédales.



117-4765

decal117-4765

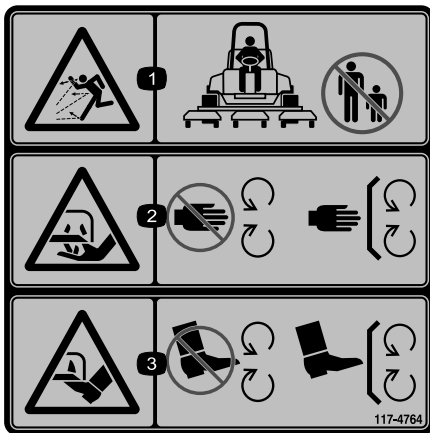
1. Lisez le *Manuel de l'utilisateur*.
2. N'utilisez pas d'aides au démarrage.



117-4766

decal117-4766

1. Risque de coupure/mutilation par le ventilateur – ne vous approchez pas des pièces mobiles et laissez toutes les protections et capots en place.



117-4764

decal117-4764

1. Risque de projection d'objets – n'autorisez personne à s'approcher.
2. Risque de coupure des mains par la lame de la tondeuse – ne vous approchez pas des pièces mobiles et gardez toutes les protections en place.
3. Risque de coupure des pieds par la lame de la tondeuse – ne vous approchez pas des pièces mobiles et gardez toutes les protections en place.

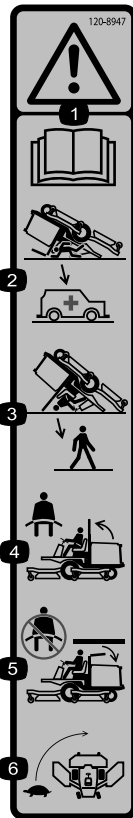


decalbatterysymbols

Symboles utilisés sur la batterie

Certains ou tous les symboles suivants figurent sur la batterie.

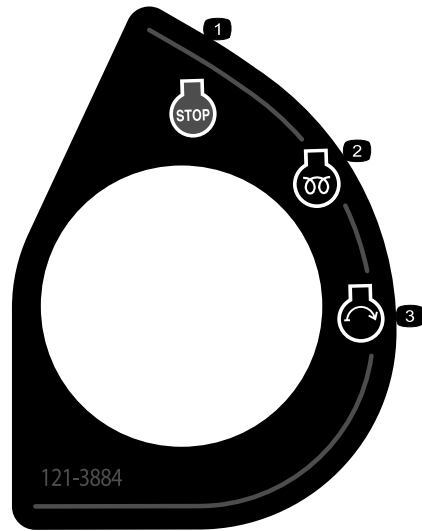
1. Risque d'explosion
2. Restez à distance des flammes nues ou des étincelles, et ne fumez pas
3. Liquide caustique/risque de brûlure chimique
4. Portez une protection oculaire.
5. Lisez le *Manuel de l'utilisateur*.
6. Tenez tout le monde à bonne distance de la batterie.
7. Portez une protection oculaire; les gaz explosifs peuvent causer la cécité et d'autres blessures.
8. L'acide de la batterie peut causer la cécité ou des brûlures graves.
9. Rincez immédiatement les yeux avec de l'eau et consultez un médecin rapidement.
10. Contient du plomb – ne mettez pas au rebut



120-8947

decal120-8947

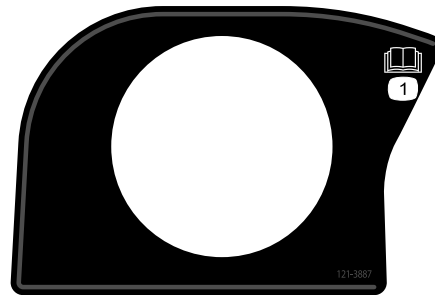
- | | |
|---|---|
| 1. Attention – lisez le <i>Manuel de l'utilisateur</i> . | 4. Si l'arceau de sécurité est déployé, attachez la ceinture de sécurité. |
| 2. N'oubliez pas que la protection antiretournement est inexistante lorsque l'arceau de sécurité est abaissé. | 5. Si l'arceau de sécurité est abaissé, n'attachez pas la ceinture de sécurité. |
| 3. La protection antiretournement est assurée lorsque l'arceau de sécurité est déployé. | 6. Conduisez lentement dans les virages. |



121-3884

decal121-3884

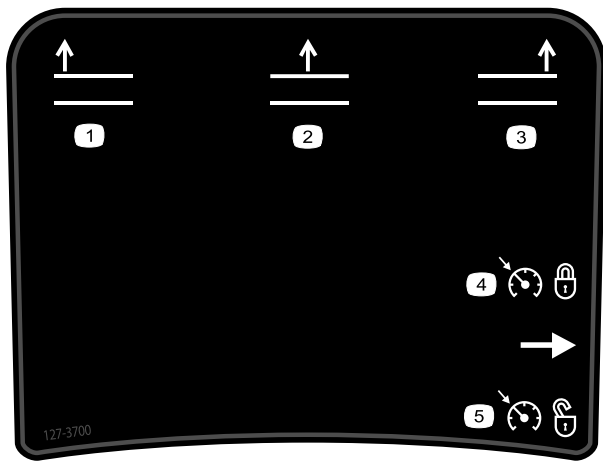
- | | |
|--------------------|------------------------|
| 1. Arrêt du moteur | 3. Démarrage du moteur |
| 2. Préchauffage | |



121-3887

decal121-3887

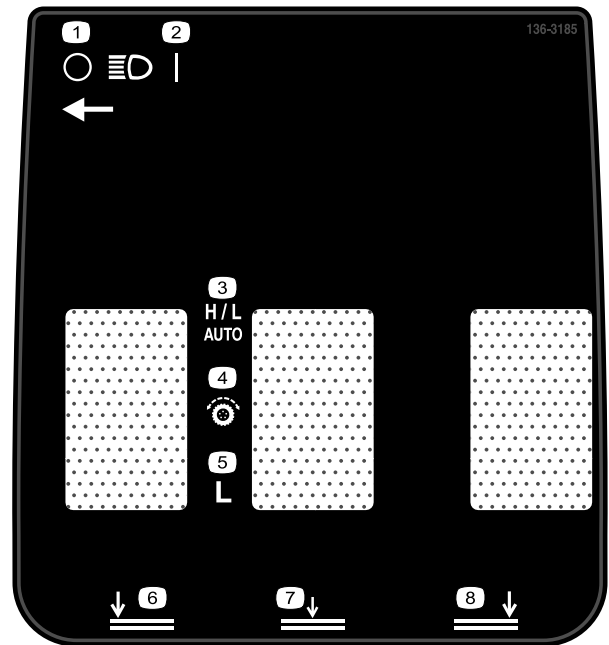
1. Lisez le *Manuel de l'utilisateur*.



127-3700

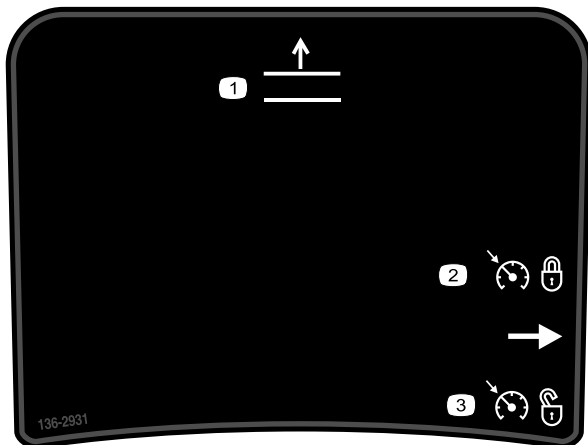
Groundsmaster 4700 seulement

- | | |
|---|---|
| 1. Levage de l'unité de coupe gauche | 4. Réglage du régulateur de vitesse |
| 2. Levage des unités de coupe centrales | 5. Désactivation du régulateur de vitesse |
| 3. Levage de l'unité de coupe droite | |



136-3185

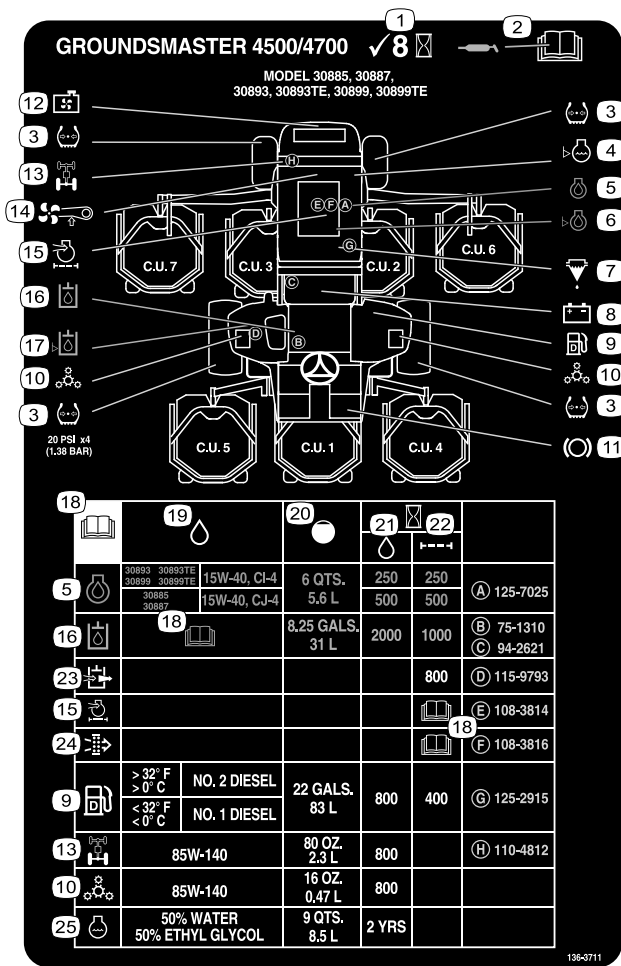
- | | |
|-----------------------------------|---|
| 1. Phares – éteints | 5. Basse |
| 2. Phares – allumés | 6. Abaissement de l'unité de coupe gauche |
| 3. Gamme haute/gamme basse – Auto | 7. Abaissement de l'unité de coupe centrale |
| 4. Commandes de déplacement | 8. Abaissement de l'unité de coupe droite |



136-2931

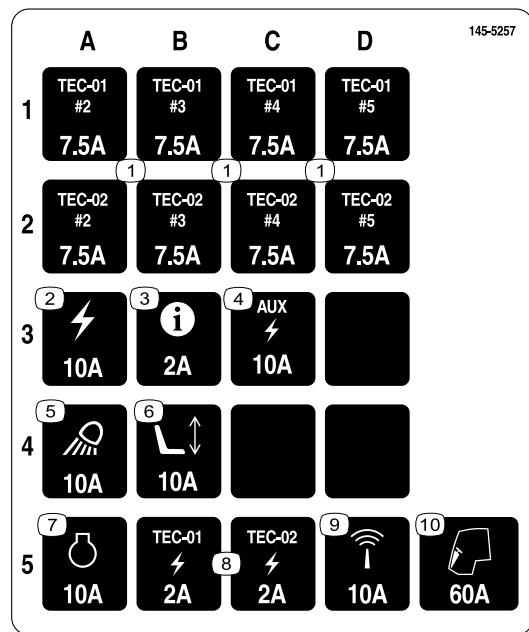
Groundsmaster 4500 seulement

- | | |
|-------------------------------------|---|
| 1. Levage des unités de coupe | 3. Désactivation du régulateur de vitesse |
| 2. Réglage du régulateur de vitesse | |



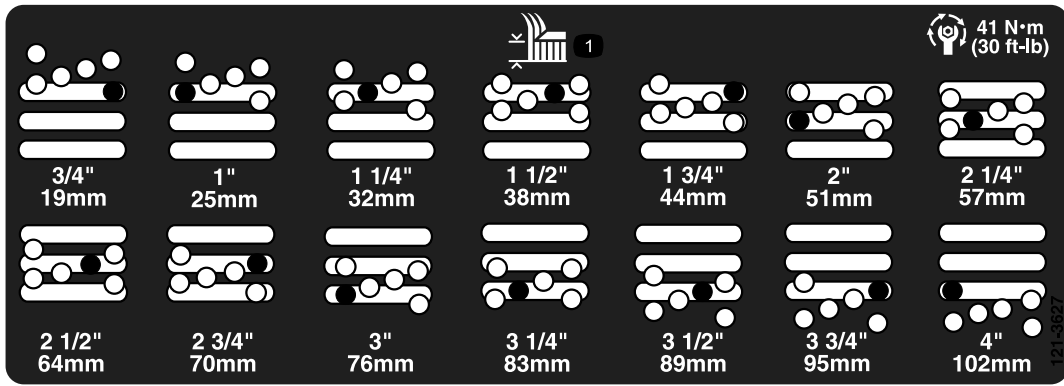
136-3711

1. Contrôlez toutes les 8 heures.
2. Lisez le *Manuel de l'utilisateur* pour tout renseignement sur la lubrification.
3. Pression des pneus
4. Niveau de liquide de refroidissement moteur
5. Huile moteur
6. Niveau d'huile moteur
7. Séparateur eau/carburant
8. Batterie
9. Carburant diesel
10. Train planétaire
11. Fonctions des freins
12. Écran du radiateur
13. Pont arrière
14. Tension de courroie de ventilateur
15. Filtre à air moteur
16. Liquide hydraulique
17. Niveau de liquide hydraulique
18. Lisez le *Manuel de l'utilisateur*.
19. Spécifications du liquide
20. Capacité
21. Intervalle de vidange (heures)
22. Intervalle de remplacement de filtre (heures)
23. Reniflard du circuit hydraulique
24. Filtre à air de sécurité
25. Liquide de refroidissement moteur



145-5257

1. TEC – 7,5 A
2. Alimentation – 10 A
3. Centre d'information (InfoCenter) – 2 A
4. Alimentation auxiliaire – 10 A
5. Feux de travail – 10 A
6. Siège électrique – 10 A
7. Moteur – 10 A
8. TEC – 2 A
9. Télématique – 10 A
10. Cabine – 60 A



121-3627

decal121-3627

1. Réglages de hauteur de coupe

Mise en service

Pièces détachées

Reportez-vous au tableau ci-dessous pour vérifier si toutes les pièces ont été expédiées.

Procédure	Description	Qté	Utilisation
1	Aucune pièce requise	–	Réglage du racloir de rouleau (option).
2	Aucune pièce requise	–	Montage du déflecteur de déchetage (option).
3	Aucune pièce requise	–	Préparation de la machine.

Médias et pièces supplémentaires

Description	Qté	Utilisation
Manuel de l'utilisateur	1	À consulter avant d'utiliser la machine.
Manuel du propriétaire du moteur	1	Voir le manuel pour plus de renseignements concernant l'entretien.
Déclaration de conformité	1	
Clés de contact	2	Démarrage du moteur.

Remarque: Les côtés gauche et droit de la machine sont déterminés d'après la position d'utilisation normale.

1

Réglage du racloir de rouleau

Option

Aucune pièce requise

Procédure

L'efficacité du racloir de rouleau en option est optimale quand un espace uniforme de 0,5 à 1 mm (0,02 à 0,04 po) sépare le racloir et le rouleau.

1. Desserrez le graisseur et la vis de fixation (Figure 3).

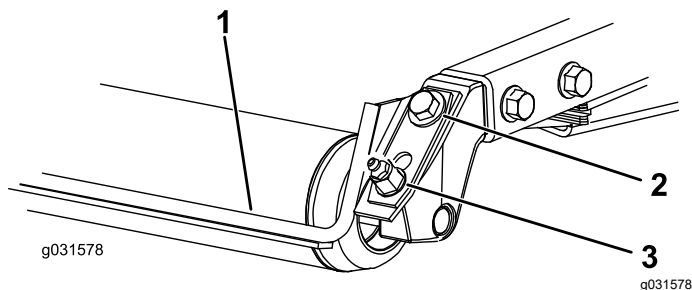


Figure 3

1. Racloir de rouleau
2. Vis de fixation
3. Graisseur

2. Faites coulisser le racloir vers le haut ou le bas de manière à obtenir un espace de 0,5 à 1 mm (0,02 à 0,04 po) entre la tige et le rouleau.
3. Fixez le graisseur et serrez les vis à 41 N·m (30 pi-lb) dans un ordre alterné.

2

Montage du déflecteur de déchetage

Option

Aucune pièce requise

Procédure

Pour vous procurer le déflecteur de déchetage correct, contactez votre distributeur Toro agréé.

1. Enlevez soigneusement tous les débris présents dans les trous de montage des parois arrière et gauche de la chambre.
2. Montez le déflecteur de déchetage dans l'ouverture arrière et fixez-le avec 5 boulons à embase (Figure 4).

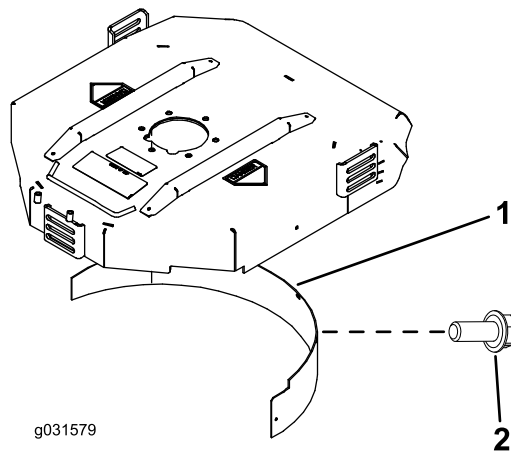


Figure 4

1. Déflecteur de déchetage
2. Boulon à embase

3. Vérifiez que le déflecteur de déchetage ne gêne pas la pointe de la lame et ne dépasse pas à l'intérieur de la surface de la paroi arrière de la chambre.

▲ DANGER

La lame haute levée peut se briser si vous l'utilisez en même temps que le déflecteur de déchetage et causer des blessures graves ou mortelles.

N'utilisez pas la lame « haute levée » avec le déflecteur.

3

Préparation de la machine

Aucune pièce requise

Procédure

1. Garez la machine sur une surface plane et horizontale.
2. Sur les Groundsmaster 4500 et 4700, libérez les câbles des unités de coupe n° 4 et n° 5 (Figure 27).

3. Sur les Groundsmaster 4700, débloquez les verrous des unités de coupe n° 6 et n° 7 ([Figure 30](#)).
4. Abaissement des unités de coupe
5. Serrez le frein de stationnement.
6. Coupez le moteur et enlevez la clé.
7. Contrôlez la pression des pneus avant d'utiliser la machine; voir [Contrôle de la pression des pneus \(page 21\)](#).

Important: Tous les pneus doivent être gonflés à la pression correcte pour garantir de bons résultats et de bonnes performances. *Veillez à toujours à utiliser une pression de gonflage suffisante.*

8. Contrôlez le niveau de lubrifiant du pont arrière avant de mettre le moteur en marche pour la première fois; voir [Contrôle du lubrifiant du pont arrière \(page 63\)](#).
9. Contrôlez le niveau d'huile moteur avant le démarrage du moteur; voir [Contrôle du niveau d'huile moteur \(page 52\)](#).
10. Contrôlez le niveau de liquide hydraulique avant de mettre le moteur en marche; voir [Contrôle du niveau de liquide hydraulique \(page 69\)](#).
11. Contrôlez le système de refroidissement avant de mettre le moteur en marche; voir [Contrôle du circuit de refroidissement \(page 66\)](#).
12. Graissez la machine avant de l'utiliser; voir [Graissage des roulements et bagues \(page 49\)](#).

Important: Si la machine n'est pas graissée correctement, des pannes prématurées de pièces importantes se produiront.

Vue d'ensemble du produit

Commandes

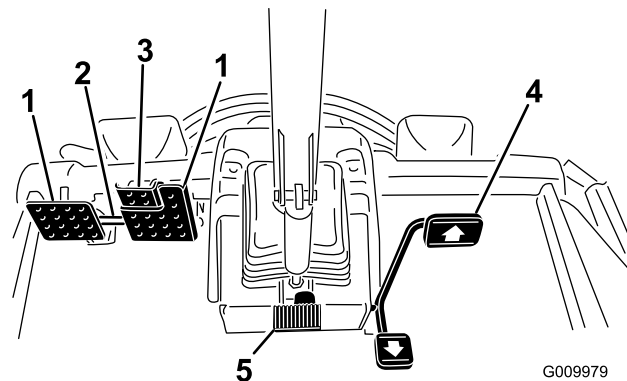


Figure 5

- | | |
|-------------------------------------|-----------------------------------|
| 1. Pédale de frein | 4. Pédale de déplacement |
| 2. Verrou de blocage des pédales | 5. Pédale d'inclinaison du volant |
| 3. Pédale de frein de stationnement | |

Pédale de déplacement

La pédale de déplacement ([Figure 5](#)) commande la marche avant et la marche arrière de la machine. Appuyez sur le haut de la pédale pour avancer et sur le bas pour faire marche arrière. Lorsque les unités de coupe sont complètement levées, la pédale commande le régime moteur et la vitesse de déplacement comme sur une voiture.

Remarque: Pour un freinage d'urgence, ôtez le pied de la pédale de déplacement et enfoncez les pédales de frein. C'est la manière la plus rapide d'arrêter la machine.

Pédales de frein

Deux pédales au pied commandent les freins de roues individuels pour faciliter le braquage, le stationnement et l'adhérence à flanc de pente. Un système de verrouillage relie les pédales entre elles pour serrer le frein de stationnement et pour le transport ([Figure 5](#)).

Verrou de blocage des pédales

Le verrou de blocage relie les pédales entre elles pour serrer le frein de stationnement ([Figure 5](#)).

Pédale de frein de stationnement

Pour serrer le frein de stationnement (Figure 5), reliez les pédales ensemble à l'aide du verrou de blocage et enfoncez la pédale de frein droite tout en engageant la pédale actionnée du bout du pied. Pour desserrer le frein de stationnement, appuyez sur l'une des pédales de frein jusqu'à ce que le verrou se rétracte.

Pédale d'inclinaison du volant

Pour incliner le volant vers vous, appuyez sur la pédale et tirez la colonne de direction vers vous à la position la plus confortable pour vous, puis relâchez la pédale (Figure 5). Pour éloigner le volant, enfoncez la pédale au pied et relâchez-la quand le volant est à la position voulue.

Commutateur d'allumage

Le commutateur d'allumage (Figure 6) a 3 positions : ARRÊT, CONTACT/PRÉCHAUFFAGE et DÉMARRAGE.

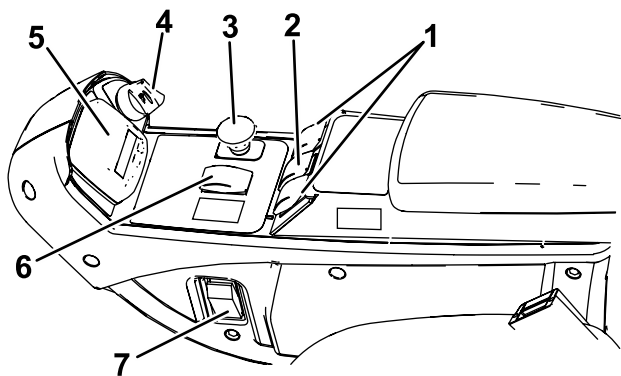


Figure 6

g296364

- | | |
|---|--|
| 1. Commandes de levage (Groundsmaster 4700 seulement) | 5. Centre d'information (InfoCenter) |
| 2. Commande de levage (Groundsmaster 4500 et 4700) | 6. Sélecteur de gamme haute et gamme basse |
| 3. Commande de prise de force (PDF) | 7. Interrupteur d'éclairage |
| 4. Commutateur d'allumage | |

Commande de PDF

La commande de PDF a 2 positions : SORTIE (ENGAGÉE) et RENTRÉE (DÉSENGAGÉE). Tirez sur la commande de PDF pour engager les lames des unités de coupe. Appuyez sur la commande pour désengager les lames des unités de coupe (Figure 6).

Sélecteur de gamme haute et gamme basse

Le sélecteur (Figure 6) commande les gammes haute et basse de la machine.

Sélectionnez la position H/L AUTO pour que la machine passe automatiquement en gamme haute ou basse.

Sélectionnez la position L pour passer manuellement en gamme basse seulement.

Vous pouvez changer la position du sélecteur à tout moment, mais le changement de gamme ne s'effectuera alors que lorsque la pédale de déplacement est en position neutre et la machine est arrêtée.

Remarque: Pour passer à la gamme haute depuis la position H/L AUTO, désengagez la PDF et levez complètement les unités de coupe.

Remarque: Si le sélecteur est à la position H/L AUTO, vous ne pouvez abaisser les unités de coupe depuis la position levée maximale que si la pédale de déplacement est en position neutre et la machine est arrêtée.

Commande du régulateur de vitesse

La commande du régulateur de vitesse bloque le régulateur de vitesse pour maintenir la vitesse de déplacement souhaitée (Figure 7). Appuyez sur l'arrière de la commande pour désactiver le régulateur de vitesse, choisissez la position centrale pour activer le régulateur de vitesse et la position avant pour régler la vitesse de déplacement souhaitée.

Une fois le régulateur de vitesse réglé, vous pouvez changer la vitesse à partir de l'InfoCenter (Figure 25).

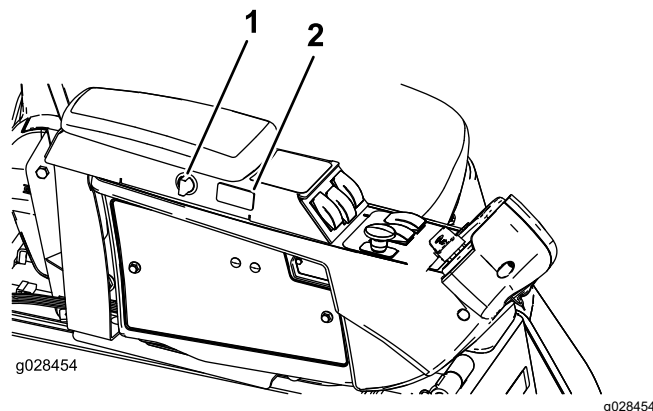


Figure 7

g028454

g028454

- | | |
|---------------------|--------------------------------------|
| 1. Prise de courant | 2. Commande du régulateur de vitesse |
|---------------------|--------------------------------------|

Commandes des unités de coupe

Ces commandes permettent de lever et d'abaisser les unités de coupe (Figure 6). Appuyez sur l'avant des commandes pour baisser les unités de coupe et sur l'arrière pour les lever. Quand vous démarrez la machine, avec les unités de coupe abaissées, appuyez sur la commande pour permettre aux unités de coupe de flotter et de tondre.

Remarque: Les unités de coupe ne s'abaissent pas quand la gamme haute est sélectionnée, et elles ne se s'élèvent ou ne s'abaissent pas si vous quittez le siège. En outre, les unités de coupe s'abaissent quand la clé est en position CONTACT et que vous êtes sur le siège.

Interrupteur d'éclairage

Poussez le commutateur vers le haut pour ALLUMER les feux (Figure 6).

Poussez le commutateur vers le bas pour ÉTEINDRE les feux.

Prise de courant

La prise de courant (Figure 8) sert à alimenter les accessoires électriques de 12 volts disponibles en option.

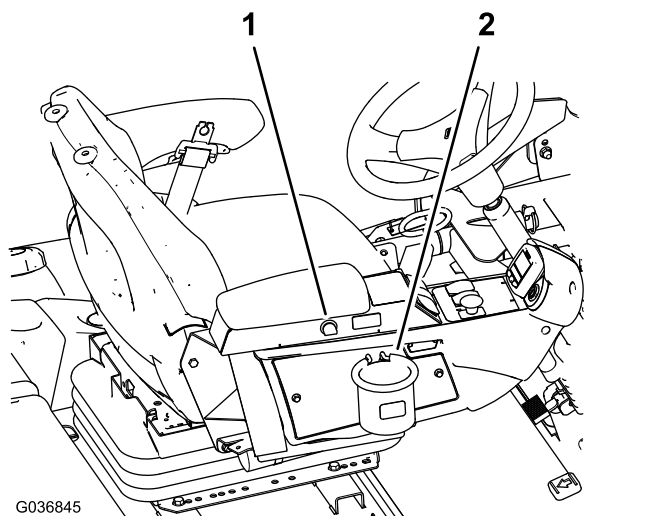


Figure 8

1. Prise de courant
2. Support de sac

Support de sac

Utilisez le support de sac pour le rangement (Figure 8).

Réglages du siège

Levier de réglage du siège

Déplacez le levier de réglage situé sur le côté du siège vers l'extérieur, faites coulisser le siège à la position voulue, puis relâchez le levier pour bloquer le siège en position (Figure 9).

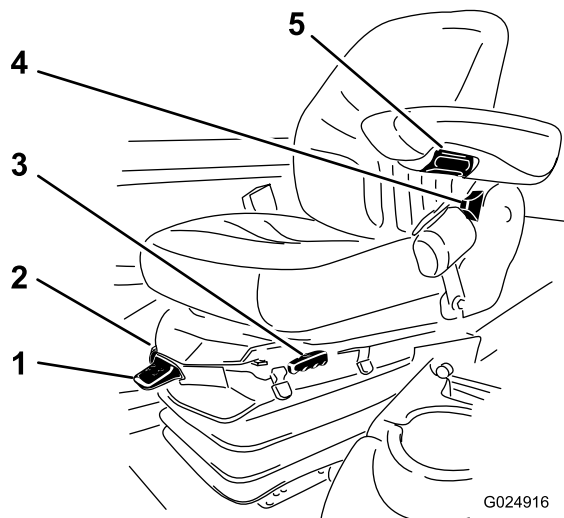


Figure 9

1. Jauge de poids
2. Levier de réglage selon le poids de l'utilisateur
3. Levier de réglage du siège
4. Levier de réglage du dossier de siège
5. Bouton de réglage de l'accoudoir

Bouton de réglage de l'accoudoir

Tournez le bouton pour régler l'angle de l'accoudoir (Figure 9).

Levier de réglage du dossier de siège

Déplacez le levier pour ajuster l'angle du dossier (Figure 9).

Jauge de poids

La jauge de poids indique quand le siège est réglé pour le poids de l'utilisateur (Figure 9). Réglez la hauteur en plaçant la suspension dans la zone verte de la jauge.

Levier de réglage selon le poids de l'utilisateur

Ce levier permet de régler le siège en fonction de votre poids (Figure 9). Tirez sur le levier pour augmenter la pression d'air et baissez-le pour réduire la pression d'air. Le réglage est correct lorsque la jauge de poids se trouve dans la zone verte.

Écran à cristaux liquides (LCD) de l'InfoCenter

L'écran LCD de l'InfoCenter ([Figure 6](#)) affiche des renseignements relatifs à la machine, comme l'état de fonctionnement, ainsi que divers diagnostics et autres données concernant la machine.

Les écrans qui s'affichent dépendent des boutons que vous sélectionnez. Chaque bouton peut changer de fonction selon les besoins du moment.

Caractéristiques techniques

4500 Series ■
4700 Series ■+■

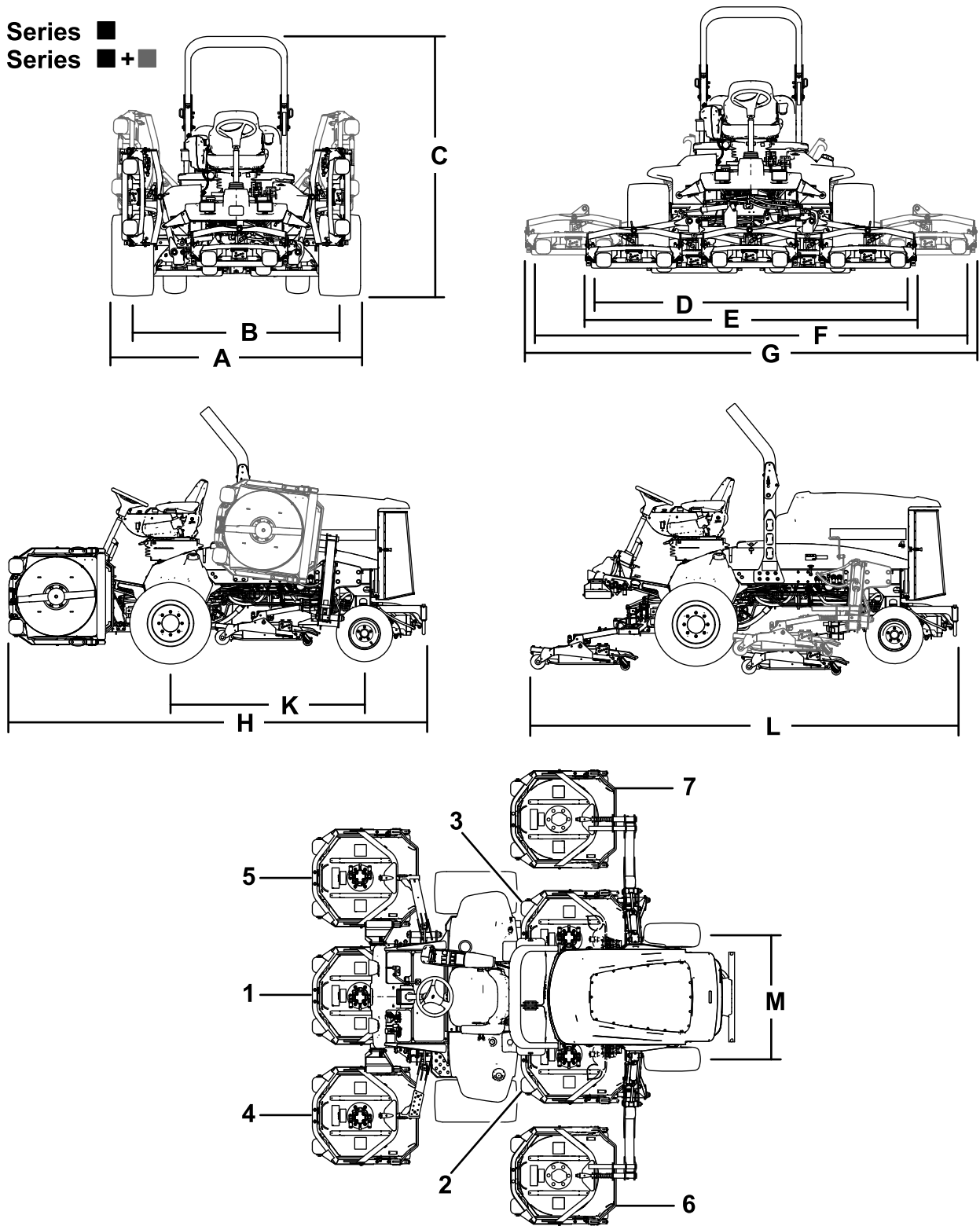


Figure 10

g322289

- | | | | |
|---------------------|---------------------|--------------------------------------|--------------------------------------|
| 1. Unité de coupe 1 | 3. Unité de coupe 3 | 5. Unité de coupe 5 | 7. Unité de coupe 7 (4700 seulement) |
| 2. Unité de coupe 2 | 4. Unité de coupe 4 | 6. Unité de coupe 6 (4700 seulement) | |

Spécifications de la machine

Tableau des spécifications

Description	4500-D	Référence de la Figure 10	4700-D	Référence de la Figure 10
Largeur de coupe	280 cm (110 po)	D	380 cm (150 po)	F
Largeur hors tout				
Unités de coupe baissées	286 cm (113 po)	E	391 cm (154 po)	G
Unités de coupe levées (transport)	224 cm (88 po)	A	224 cm (88 po)	A
Voie				
Avant	224 cm (88 po)	B	224 cm (88 po)	B
Arrière	141 cm (56 po)	M	141 cm (56 po)	M
Hauteur avec système ROPS	226 cm (88,8 po)	C	226 cm (88,8 po)	C
Longueur hors tout				
Unités de coupe baissées	370 cm (146 po)	H	370 cm (146 po)	H
Unités de coupe levées (transport)	370 cm (146 po)	L	370 cm (146 po)	L
Garde au sol	15 cm (6 po)		15 cm (6 po)	
Empattement	171 cm (68 po)	K	171 cm (68 po)	K
Poids net (avec unités de coupe et sans carburant)	1 937 kg (4 270 lb)		2 277 kg (5 020 lb)	

Remarque: Les spécifications et la conception peuvent faire l'objet de modifications sans préavis.

Spécifications des unités de coupe

Tableau des spécifications

Longueur	86,4 cm (34 po)
Largeur	86,4 cm (34 po)
Hauteur	24,4 cm (9,6 po) jusqu'au bâti porteur 26,7 cm (10,5 po) à la hauteur de coupe de 1,9 cm (3/4 po) 34,9 cm (13,75 po) à la hauteur de coupe de 10 cm (4 po)
Poids	88 kg (195 lb)

Outils et accessoires

Une sélection d'outils et accessoires agréés par Toro est disponible pour augmenter et améliorer les capacités de la machine. Pour obtenir la liste de tous les accessoires et outils agréés, contactez votre dépositaire-réparateur ou votre distributeur Toro agréé, ou rendez-vous sur www.Toro.com.

Utilisez exclusivement des pièces de rechange et accessoires Toro d'origine. Les pièces de rechange et accessoires d'autres constructeurs peuvent être dangereux et leur utilisation risque d'annuler la garantie de la machine.

Utilisation

Remarque: Les côtés gauche et droit de la machine sont déterminés d'après la position d'utilisation normale.

Avant l'utilisation

Consignes de sécurité avant l'utilisation

Consignes de sécurité générales

- Ne confiez jamais l'utilisation ou l'entretien de la machine à des enfants ou à des personnes non qualifiées. La réglementation locale peut imposer un âge minimum pour les utilisateurs. Le propriétaire de la machine doit assurer la formation de tous les utilisateurs et mécaniciens.
- Familiarisez-vous avec le maniement correct du matériel, les commandes et les symboles de sécurité.
- Avant de quitter la position d'utilisation, coupez le moteur, enlevez la clé et attendez l'arrêt complet de tout mouvement. Laissez refroidir la machine avant de la régler, la nettoyer, la remiser ou la réparer.
- Apprenez à arrêter la machine et à couper le moteur rapidement.
- Vérifiez toujours que les commandes de présence de l'utilisateur, les contacteurs de sécurité et les capots de protection sont en place et fonctionnent correctement. N'utilisez pas la machine en cas de mauvais fonctionnement.
- Avant de tondre, vérifiez toujours que les lames, les boulons de lame et les ensembles de coupe sont en bon état de marche. Remplacez les boulons et les lames usés ou endommagés par paires pour ne pas modifier l'équilibre.
- Inspectez la zone de travail et débarrassez-la de tout objet qui pourrait être projeté par la machine.

Consignes de sécurité concernant le carburant

- Faites preuve de la plus grande prudence quand vous manipulez du carburant, en raison de son inflammabilité et du risque d'explosion des vapeurs qu'il dégage.
- Éteignez cigarettes, cigares, pipes et autres sources d'étincelles.
- Utilisez exclusivement un bidon à carburant homologué.

- N'enlevez pas le bouchon du réservoir de carburant et n'ajoutez pas de carburant quand le moteur tourne ou est encore chaud.
- N'ajoutez pas de carburant et ne vidangez pas le réservoir dans un local fermé.
- Ne remisez pas la machine ni les bidons de carburant à proximité d'une flamme nue, d'une source d'étincelles ou d'une veilleuse, telle celle d'un chauffe-eau ou autre appareil.
- Si vous renversez du carburant, ne mettez pas le moteur en marche. Évitez toute source possible d'inflammation jusqu'à dissipation complète des vapeurs de carburant.

Contrôle du niveau d'huile moteur

Avant de mettre le moteur en marche et d'utiliser la machine, vérifiez le niveau d'huile dans le carter; voir [Contrôle du niveau d'huile moteur \(page 52\)](#).

Contrôle du circuit de refroidissement

Avant de mettre le moteur en marche et d'utiliser la machine, vérifiez le circuit de refroidissement; voir [Contrôle du circuit de refroidissement \(page 66\)](#).

Contrôle du système hydraulique

Avant de mettre le moteur en marche et d'utiliser la machine, vérifiez le système hydraulique; voir [Contrôle du niveau de liquide hydraulique \(page 69\)](#).

Purge du séparateur d'eau

Vidangez l'eau ou autres impuretés qui se trouvent dans le séparateur d'eau; voir [Vidange de l'eau du séparateur carburant-eau \(page 55\)](#).

Recherche de fuites au niveau du pont arrière et du boîtier d'engrenages

Recherchez des fuites au niveau du pont arrière et du boîtier d'engrenages arrière; voir [Recherche de fuites au niveau du pont arrière et du boîtier d'engrenages \(page 63\)](#).

Remplissage du réservoir de carburant

Capacité du réservoir de carburant

Capacité du réservoir de carburant : 83 L
(22 gallons américains)

Spécifications du carburant

Important: Utilisez du carburant diesel à faible teneur en soufre.

Le moteur peut être endommagé si vous ne respectez pas les consignes suivantes.

- N'utilisez jamais de kérosène ou d'essence à la place du carburant diesel.
- Ne mélangez jamais de kérosène ou d'huile moteur usagée avec le carburant diesel.
- Ne conservez jamais le carburant dans des bidons dont l'intérieur est galvanisé.
- N'utilisez pas d'additifs pour carburant.

Pétrodiesel

Indice de cétane : 45 ou plus

Teneur en soufre : faible (<500 ppm)

Tableau de spécifications du carburant

Spécification du carburant diesel	Lieu d'utilisation
ASTM D975 N° 1-D S15 N° 2-D S15	États-Unis
EN 590	Union européenne
ISO 8217 DMX	International
JIS K2204 Grade n° 2	Japon
KSM-2610	Corée

- Utilisez uniquement du carburant diesel propre et frais ou des carburants au biodiesel.
- Pour garantir la fraîcheur du carburant, n'achetez pas plus que la quantité normalement consommée en 180 jours.

Utilisez du carburant diesel de qualité été (n° 2-D) si la température ambiante est supérieure à -7 °C (20 °F) et du carburant diesel de qualité hiver (n° 1-D ou mélange n° 1-D/2-D) en dessous de cette température.

Remarque: L'usage de carburant de qualité hiver à basses températures réduit le point d'éclair et les

caractéristiques d'écoulement à froid, ce qui facilite le démarrage et réduit le colmatage du filtre à carburant.

L'usage de carburant de qualité été au-dessus de -7 °C (20 °F) contribue à prolonger la vie de la pompe à carburant et augmente la puissance comparé au carburant de qualité hiver.

Utilisation de biodiesel

Cette machine peut aussi utiliser un mélange carburant et biodiesel jusqu'à B20 (20 % biodiesel, 80 % pétrodiesel).

Teneur en soufre : ultra-faible (<15 ppm)

Spécifications du carburant au biodiesel : ASTM D6751 ou EN 14214

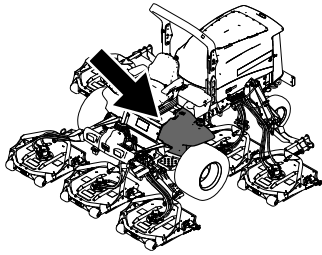
Spécifications du carburant mélangé : ASTM D975, EN590 ou JIS K2204

Important: La portion pétrodiesel doit être à très faible teneur en soufre.

Prenez les précautions suivantes :

- Les mélanges au biodiesel peuvent endommager les surfaces peintes.
- Utilisez du B5 (teneur en biodiesel de 5 %) ou un mélange de plus faible teneur par temps froid.
- Examiner régulièrement les joints et flexibles en contact avec le carburant, car ils peuvent se détériorer avec le temps.
- Le filtre à carburant peut se colmater pendant quelque temps après l'adoption de mélanges au biodiesel.
- Pour plus d'information sur le biodiesel, contactez votre dépositaire Toro agréé.

Ajout de carburant



g198621

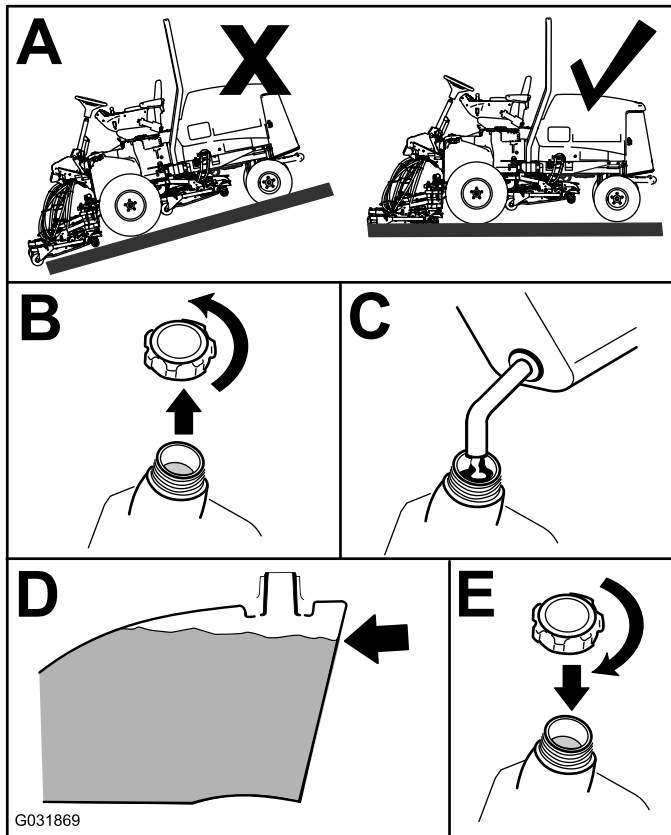


Figure 11

Remplissez le réservoir de carburant diesel n° 2-D jusqu'à environ 6 à 13 mm (¼ à ½ po) en dessous du haut du réservoir, pas du goulot de remplissage.

Remarque: Dans la mesure du possible, faites le plein de carburant après chaque utilisation; cela minimisera la formation éventuelle de condensation à l'intérieur du réservoir.

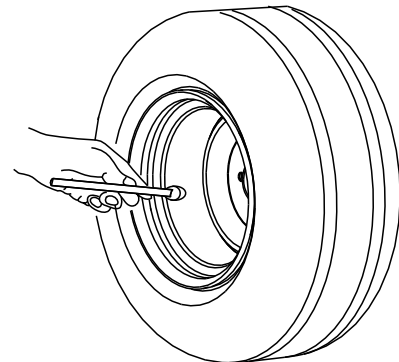
Contrôle de la pression des pneus

Périodicité des entretiens: À chaque utilisation ou une fois par jour

Les pneus doivent être gonflés à 1,38 bar (20 psi).

Important: Les pneus doivent être uniformément gonflés à la pression préconisée pour garantir de bons résultats et de bonnes performances. Veillez toujours à utiliser une pression de gonflage suffisante.

Contrôlez la pression de tous les pneus avant d'utiliser la machine.



G001055

Figure 12

g001055

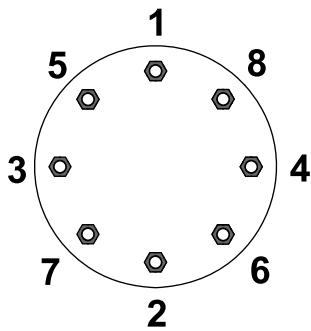
Contrôle du couple de serrage des écrous de roues

Périodicité des entretiens: Après la 1ère heure de fonctionnement

Après les 10 premières heures de fonctionnement

Toutes les 200 heures

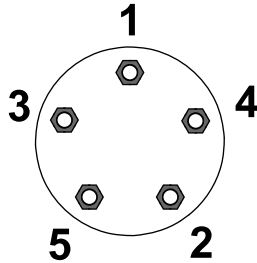
Serrez les écrous de roues à un couple de 115 à 136 N·m (85 à 100 pi-lb) dans l'ordre indiqué à la [Figure 13](#) et à la [Figure 14](#).



G033358

g033358

Figure 13
Roues avant



G033359

g033359

Figure 14
Roues arrière

⚠ ATTENTION

Un mauvais couple de serrage incorrect des écrous de roues peut occasionner des blessures.

Serrez les écrous de roues au couple correct.

Réglage de la hauteur de coupe

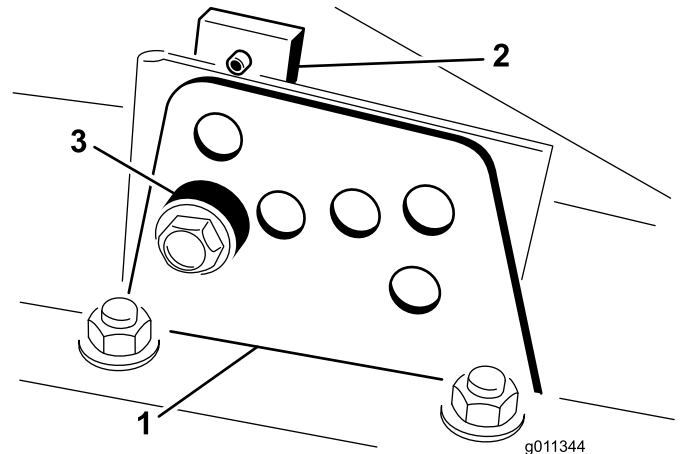
Important: La hauteur de coupe des unités de coupe rotatives est souvent plus basse d'environ 6 mm (0,25 po) que celle des unités de coupe à cylindre ayant le même réglage au banc. Vous devrez éventuellement effectuer le réglage au banc des unités de coupe rotatives à une hauteur de coupe supérieure de 6 mm (0,25 po) à celle des unités de coupe à cylindre dans la même surface.

Important: L'accès aux unités de coupe arrière est nettement facilité si vous détachez l'unité de la machine.

1. Garez la machine sur une surface plane et horizontale, serrez le frein de stationnement, abaissez l'unité de coupe au sol, coupez le moteur et enlevez la clé.
2. Desserrez le boulon qui fixe le support de hauteur de coupe à la plaque de hauteur de

coupe (à l'avant et de chaque côté), comme montré à la [Figure 15](#).

3. En commençant par le réglage avant, retirez le boulon de fixation.



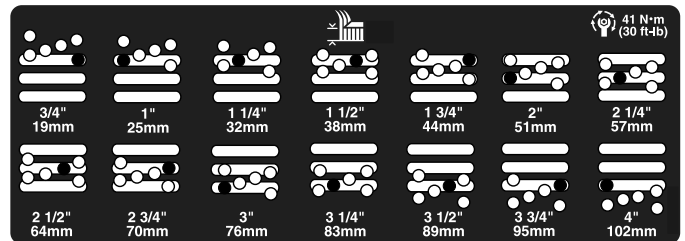
g011344

g011344

Figure 15

1. Support de hauteur de coupe
2. Plaque de hauteur de coupe
3. Entretoise

4. Tout en supportant la chambre, déposez l'entretoise ([Figure 15](#)).
5. Placez la chambre à la hauteur de coupe voulue et mettez l'entretoise dans le trou et la fente correspondants à la hauteur de coupe désignée ([Figure 16](#)).



g201855

Figure 16

6. Positionnez la plaque taraudée en face de l'entretoise.
7. Posez le boulon et serrez-le à la main.
8. Répétez les opérations 4 à 7 pour chaque réglage latéral.
9. Serrez les 3 boulons à 41 N·m (30 pi-lb). Commencez toujours par le boulon avant.

Remarque: Les réglages de plus de 3,8 cm (1 1/2 po) pourront nécessiter le montage à une hauteur intermédiaire pour éviter un coincement (par exemple, passage d'une hauteur de coupe de 3,1 à 7 cm / 1 1/4 à 2 3/4 po).

Contrôle des contacteurs de sécurité

Périodicité des entretiens: À chaque utilisation ou une fois par jour

⚠ PRUDENCE

Si les contacteurs de sécurité sont déconnectés ou endommagés, la machine peut se mettre en marche inopinément et causer des blessures.

- **Ne modifiez pas abusivement les contacteurs de sécurité.**
- **Vérifiez chaque jour le fonctionnement des contacteurs de sécurité et remplacez ceux qui sont endommagés avant d'utiliser la machine.**

Les contacteurs de sécurité sont conçus pour arrêter la machine si vous vous soulevez du siège alors que la pédale de déplacement est enfoncée. Vous pouvez cependant quitter le siège en laissant le moteur en marche si la pédale de déplacement est en position NEUTRE. Bien que le moteur continue de tourner quand vous désengagez la PDF et relâchez la pédale de déplacement, coupez le moteur avant de quitter le siège.

1. Garez la machine sur une surface plane et horizontale, serrez le frein de stationnement, abaissez les unités de coupe et tournez la clé en position ARRÊT.
2. Appuyez sur la pédale de déplacement et tournez la clé à la position CONTACT.

Remarque: Si le démarreur est actionné, le système de sécurité est défaillant. Corrigez le problème avant d'utiliser la machine.

3. Tournez la clé en position CONTACT, soulevez-vous du siège et amenez la commande de PDF en position ENGAGÉE.

Remarque: La PDF ne doit pas s'engager. Si la PDF s'engage, le système de sécurité est défectueux. Corrigez le problème avant d'utiliser la machine.

4. Serrez le frein de stationnement, tournez la clé à la position CONTACT et sortez la pédale de déplacement de la position NEUTRE.

Remarque: L'InfoCenter affiche « traction denied » (déplacement refusé) et la machine de doit pas se déplacer. Si la machine se déplace, le système de sécurité est défectueux. Corrigez le problème avant d'utiliser la machine.

Contrôle du temps d'arrêt de la lame

Périodicité des entretiens: À chaque utilisation ou une fois par jour

Remarque: Abaissez les unités de coupe sur une partie propre de la pelouse ou sur une surface dure pour éviter de projeter de la poussière et des débris.

Pour vérifier le temps d'arrêt, asseyez-vous sur le siège et désengagez la PDF. Écoutez les lames en rotation et notez le temps qu'il leur faut pour s'immobiliser. Si cela prend plus de 7 secondes, réglez la valve de freinage. Demandez conseil à votre distributeur Toro agréé pour effectuer ce réglage.

Choix des lames

Pointe combinée standard

Cette lame est conçue pour soulever l'herbe et la disperser de manière optimale dans pratiquement toutes les conditions. Pour soulever plus ou moins l'herbe ou varier la vitesse de dispersion, envisagez d'utiliser une lame différente.

Particularités : excellents soulèvement et dispersion de l'herbe dans la plupart des conditions

Pointe oblique

La lame permet d'obtenir de meilleurs résultats aux hauteurs de coupe inférieures (1,9 à 6,4 cm / ¾ à 2½ po).

Particularités :

- L'éjection est plus uniforme aux hauteurs de coupe inférieures.
- L'éjection a moins tendance à se faire vers la gauche, ce qui laisse les abords des fosses de sable et des allées plus dégagés.
- Moins de puissance nécessaire aux hauteurs de coupe inférieures et quand l'herbe est très fournie.

Lame à ailette horizontale haute levée

La lame permet d'obtenir de meilleurs résultats aux hauteurs de coupe supérieures (7 à 10 cm / 2 à 4 po).

Particularités :

- L'herbe est mieux soulevée et la vitesse d'éjection est améliorée

- L'herbe clairsemée ou tendre est particulièrement bien saisie aux hauteurs de coupe supérieures
- L'herbe humide ou collante est éjectée plus facilement ce qui réduit la congestion dans les unités de coupe.
- Demande plus de puissance pour fonctionner
- A tendance à éjecter l'herbe plus à gauche et à former des andains aux hauteurs de coupe inférieures

⚠ ATTENTION

La lame haute levée peut se briser si vous l'utilisez en même temps que le déflecteur de déchiquetage et causer des blessures graves ou mortelles.

N'utilisez pas la lame « haute levée » avec le déflecteur de déchiquetage.

Lame Atomic

Cette lame a été conçue pour assurer un excellent déchiquetage des feuilles.

Particularités : excellent déchiquetage des feuilles

Choix des accessoires

Configuration des équipements en option

	Lame à ailette oblique	Lame à ailette horizontale haute levée (<i>ne pas l'utiliser avec le déflecteur de déchiquetage</i>)	Déflecteur de déchiquetage	Racloir de rouleau
Tonte : hauteur de coupe de 1,9 à 4,4 cm (¾ à 1¾ po)	Recommandée dans la plupart des cas	Peut convenir si l'herbe est fine et clairsemée	Améliore la dispersion et la finition sur les gazons des régions du nord qui sont tondues au moins trois fois par semaine et sur moins du tiers de leur hauteur. Ne pas utiliser avec la lame à ailette horizontale haute levée	Utiliser chaque fois que de grandes quantités d'herbe ou des paquets d'herbe écrasés sont observés sur les rouleaux. Les racloirs peuvent favoriser la formation de paquets d'herbe dans certains cas.
Tonte : hauteur de coupe de 5 à 6,4 cm (2 à 2½ po)	Recommandée si l'herbe est épaisse ou très fournie	Recommandée si l'herbe est fine ou clairsemée		
Tonte : hauteur de coupe de 7 à 10 cm (2¾ à 4 po)	Peut convenir si l'herbe est très fournie	Recommandée dans la plupart des cas		
Déchiquetage des feuilles	Recommandée avec le déflecteur de déchiquetage	Utilisation interdite	Utiliser uniquement avec la lame à ailette oblique, combinée ou Atomic	
Avantages	Éjection régulière à basse hauteur de coupe; aspect plus net autour des fosses de sable et des allées; moins de puissance nécessaire.	L'herbe est mieux soulevée et la vitesse d'éjection est améliorée; l'herbe clairsemée ou tendre est saisie aux hauteurs de coupe supérieures; l'herbe humide ou collante est éjectée plus facilement.	Peut améliorer la dispersion et la finition dans certaines applications; idéal pour le déchiquetage des feuilles.	Réduit les dépôts d'herbe sur les rouleaux dans certains cas.
Inconvénients	Ne redresse pas l'herbe correctement aux hauteurs de coupe élevées; l'herbe humide ou collante a tendance à s'accumuler dans la chambre, ce qui produit une coupe de mauvaise qualité et exige plus de puissance.	Exige plus de puissance pour fonctionner avec certaines applications; a tendance à former des andains aux hauteurs de coupe inférieures quand l'herbe est très fournie; ne pas utiliser avec le déflecteur de déchiquetage.	L'herbe s'accumule dans la chambre si vous tentez de tondre une trop grande quantité d'herbe en laissant le déflecteur en place.	

Utilisation de l'écran LCD de l'InfoCenter

L'écran LCD de l'InfoCenter affiche des renseignements relatifs à la machine, comme l'état de fonctionnement, ainsi que divers diagnostics et autres données la concernant (Figure 17). L'InfoCenter comprend un écran de démarrage et un écran d'information principal. Vous pouvez alterner entre l'écran de démarrage et l'écran d'information principal à tout moment en appuyant sur l'un des boutons de l'InfoCenter puis en sélectionnant la flèche de direction appropriée.

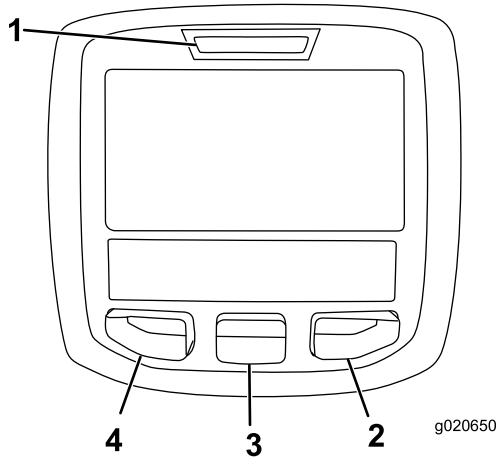


Figure 17

- | | |
|--------------------|-------------------|
| 1. Témoin lumineux | 3. Bouton central |
| 2. Bouton droit | 4. Bouton gauche |

- Bouton gauche : bouton d'accès aux menus/de retour – appuyez sur ce bouton pour accéder aux menus de l'InfoCenter. Il permet également de quitter le menu actuellement utilisé.
- Bouton central – utilisez ce bouton pour faire défiler les menus.
- Bouton droit – utilisez ce bouton pour ouvrir un menu lorsqu'une flèche à droite indique un contenu supplémentaire.
- Bip sonore – activé lors de l'abaissement des unités de coupe ou en cas d'alertes ou d'anomalies.

Remarque: Chaque bouton peut changer de fonction selon les besoins du moment. Chaque bouton est repéré par une icône illustrant sa fonction actuelle.

Description des icônes de l'InfoCenter

SERVICE DUE	Indique quand un entretien programmé doit être effectué
	Heures restant avant l'entretien
	Réinitialiser les heures d'entretien
	Régime moteur actuel
	icône d'information
	Réglage de vitesse de déplacement maximum
	Le sens de rotation du ventilateur est inversé
	Le réchauffeur d'air d'admission est actif
	Levage de l'unité de coupe gauche
	Levage de l'unité de coupe centrale
	Levage de l'unité de coupe droite
	L'utilisateur doit s'asseoir sur le siège
	Le frein de stationnement est serré
H	La gamme haute est sélectionnée
N	Point mort
L	La gamme basse est sélectionnée
	Température du liquide de refroidissement (°C ou °F)
	Température (chaude)
	Déplacement ou pédale de déplacement
	Utilisation interdite
	Démarrez le moteur.
	La PDF est engagée
	Le régulateur de vitesse est activé.
	Coupez le moteur

Description des icônes de l'InfoCenter (cont'd.)

	Moteur
	Commutateur d'allumage
	Les unités de coupe s'abaissent
	Les unités de coupe se lèvent
PIN	Code PIN
	Température du liquide hydraulique
CAN	Bus CAN
	InfoCenter
Bad	Mauvais fonctionnement ou défaillance
Ctr	Centre
Rht	Droit
Left	Gauche
	Ampoule
OUT	Sortie du contrôleur TEC ou câble de commande du faisceau
HI	Au-dessus de la gamme permise
LO	En-dessous de la gamme permise
HI LO	Hors plage
	Interrupteur
	L'utilisateur doit relâcher l'interrupteur
	L'utilisateur doit passer à l'état indiqué
Plusieurs symboles sont souvent associés pour former des phrases. Quelques exemples sont donnés ci-après	
	L'utilisateur doit mettre la machine au point mort

Description des icônes de l'InfoCenter (cont'd.)

	Démarrage du moteur refusé
	Arrêt du moteur
	Liquide de refroidissement moteur trop chaud
	Surchauffe du liquide hydraulique
	S'asseoir ou serrer le frein de stationnement

Accessible uniquement à l'aide d'un code PIN



Utilisation des menus





Pour accéder au système de menus de l'InfoCenter, appuyez sur le bouton d'accès aux menus depuis l'écran principal. Cela vous amène au menu principal. Reportez-vous aux tableaux ci-après pour une vue d'ensemble des options disponibles dans les différents menus :

Menu principal	
Option de menu	Description
Anomalies	Contient une liste des anomalies récentes de la machine; voir le <i>Manuel d'entretien</i> pour plus de précisions.
Entretien	Contient des renseignements sur la machine, comme le nombre d'heures de fonctionnement et d'autres renseignements de ce type
Diagnostics	Énumère les différents états actuels de la machine; ce menu peut servir à détecter certains problèmes, car il indique rapidement quelles commandes de la machine sont activées ou désactivées.
Réglages	Permet de personnaliser et modifier les variables de configuration sur l'écran de l'InfoCenter
À propos	Indique le numéro de modèle, le numéro de série et la version logicielle de votre machine


Entretien	
Option de menu	Description
Hours	Indique le nombre total d'heures de fonctionnement de la machine, du moteur et du ventilateur, ainsi que le nombre d'heures de transport et de surchauffe de la machine
Counts	Indique le nombre de démarrages, de cycles d'unité de coupe/PDF et d'inversions du ventilateur effectués par la machine.

Diagnostics	
Option de menu	Description
Left Cutting Unit	Reportez-vous au <i>Manuel d'entretien</i> ou adressez-vous à votre distributeur Toro agréé pour plus de renseignements sur le menu Engine Run (fonctionnement du moteur) et sur les données qu'il contient.
Center Cutting Unit	
Right Cutting Unit	
Traction	
HI/LO Range	
PTO	
Engine	
Cruise	

Réglages	
Option de menu	Description
Unités	Permet de choisir les unités utilisées dans l'InfoCenter (Impériales ou métriques)
Langue	Permet de choisir la langue utilisée dans l'InfoCenter*
Rétroé. d'écran	Permet de régler la luminosité de l'affichage LCD
Contraste	Cette option permet de régler le contraste de l'affichage LCD
Menus protégés	Permet à une personne autorisée par votre entreprise et détenant le code PIN d'accéder aux menus protégés.
Protection des réglages	Permet de modifier les paramètres dans les réglages protégés
Accélération 	Les réglages Bas, Moyen et Haut déterminent la rapidité de réaction de la vitesse de déplacement lorsque vous actionnez la pédale de déplacement.
Vitesse de tonte 	Permet de régler la vitesse maximale pendant la tonte (gamme basse)

Vitesse de transp. 	Permet de régler la vitesse maximale pendant le transport (gamme haute)
Smart Power 	Active et désactive la fonction Smart Power
Compensation 	Règle la compensation appliquée par les unités de coupe
Manœuvres 	Active et désactive la fonction Manœuvres

*Seul le texte relatif à l'utilisateur est traduit. Les écrans Anomalies, Entretien et Diagnostics sont relatifs à l'entretien. Les titres sont dans la langue choisie, mais les options de menu sont en anglais.

 Protégé sous Menus protégés – accessible uniquement à l'aide d'un code PIN

À propos	
Option de menu	Description
Modèle	Indique le numéro de modèle de la machine
N° de série	Indique le numéro de série de la machine
Version log.	Indique la version du logiciel du contrôleur principal

Menus protégés

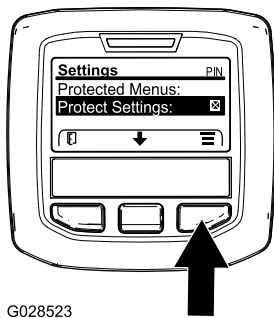
Il existe 6 réglages de configuration de fonctionnement, modifiables dans le Menu Réglages de l'InfoCenter : ralenti automatique, vitesse de tonte maximale, vitesse de transport maximale, Smart Power, compensation des unités de coupe et mode Manœuvres. Ces réglages se trouvent sous le Menu protégé.

Accès aux menus protégés

Remarque: Le code PIN par défaut à la sortie d'usine de la machine est 0000 ou 1234.

Si vous changez de code PIN et que vous l'oubliez, demandez l'aide de votre distributeur Toro agréé.

1. Dans le MENU PRINCIPAL, appuyez sur le bouton central pour naviguer jusqu'au menu RÉGLAGES, puis appuyez sur le bouton droit ([Figure 18](#)).

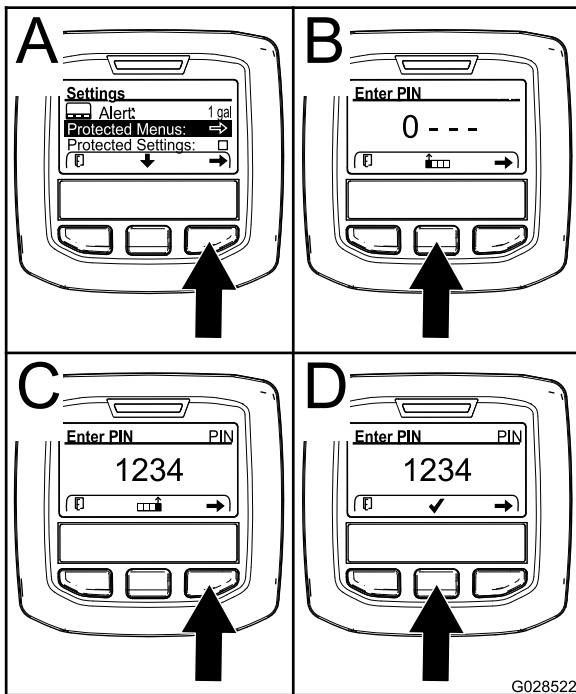


G028523

Figure 18

g028523

2. Dans le menu RÉGLAGES, appuyez sur le bouton central pour naviguer jusqu'à l'option MENU PROTÉGÉS, puis appuyez sur le bouton droit (Figure 19A).



G028522

Figure 19

g028522

3. Pour saisir le code PIN, appuyez sur le bouton central jusqu'à ce que le premier chiffre correct s'affiche, puis appuyez sur le bouton droit pour passer au chiffre suivant (Figure 19B et Figure 19C). Répétez cette procédure jusqu'à ce que le dernier chiffre soit saisi, puis appuyez une nouvelle fois sur le bouton droit.
4. Appuyez sur le bouton central pour saisir le code PIN (Figure 19D).

Attendez que le témoin rouge s'allume sur l'InfoCenter.

Remarque: Si l'InfoCenter accepte le code PIN et que le menu protégé est déverrouillé, « PIN » apparaît dans le coin supérieur droit de l'écran.

Remarque: Tournez la clé de contact à la position ARRÊT, puis à la position CONTACT pour verrouiller le menu protégé.

Vous pouvez afficher et modifier les options dans le menu protégé. Après avoir ouvert le Menu protégé, naviguez jusqu'à l'option Protection des réglages. Appuyez sur le bouton droit pour modifier le réglage. Si vous réglez l'option Protection des réglages sur OFF (désactivée), vous pouvez visualiser et modifier les réglages du menu protégé sans avoir à saisir le code PIN. Si vous réglez l'option Protection des réglages à ON (activée), les options protégées sont masquées et vous devez saisir un code PIN pour pouvoir modifier les réglages du Menu protégé. Après avoir programmé le code PIN, tournez la clé à la position ARRÊT puis ramenez-la à la position CONTACT pour activer et sauvegarder cette fonction.

Affichage et modification des réglages du menu protégé

1. Après avoir ouvert le menu protégé, naviguez jusqu'à l'option Protection des réglages.
2. Pour afficher et modifier les réglages sans saisir de code PIN, utilisez le bouton droit pour désactiver (OFF) la fonction Protection des réglages.
3. Pour afficher et modifier les réglages avec un code PIN, utilisez le bouton gauche pour sélectionner ON (activé), programmez le code PIN, puis tournez la clé à la position ARRÊT et ramenez-la à la position CONTACT.

Réglage de la vitesse de tonte maximale autorisée

Le réglage sélectionné apparaît sous la forme d'un X sur le graphique à barres de la vitesse de déplacement, ainsi que les réglages du régulateur de vitesse et de la butée de pédale. Un X dans une barre indique que la vitesse maximale est limitée par le superviseur (Figure 22 ou Figure 24).

Remarque: Ce réglage est enregistré en mémoire et appliqué à la vitesse de déplacement jusqu'à ce que vous en changiez.

1. Dans le menu Réglages, naviguez jusqu'à Vitesse de tonte et appuyez sur le bouton droit.
2. Utilisez le bouton droit pour augmenter la vitesse de tonte maximale entre 50 % et 100 %, par paliers de 5 %.
3. Utilisez le bouton central pour réduire la vitesse de tonte maximale entre 50 % et 100 %, par paliers de 5 %.
4. Appuyez sur le bouton gauche pour quitter cet écran.

Réglage de la vitesse de transport maximale autorisée

Le réglage sélectionné apparaît sous la forme d'un X sur le graphique à barres de la vitesse de déplacement, ainsi que les réglages du régulateur de vitesse et de la butée de pédale. Un X dans une barre indique que la vitesse maximale est limitée par le superviseur (Figure 22 ou Figure 24).

Remarque: Ce réglage est enregistré en mémoire et appliqué à la vitesse de déplacement jusqu'à ce que vous en changiez.

1. Dans le menu Réglages, naviguez jusqu'à Vitesse de trans. et appuyez sur le bouton droit.
2. Utilisez le bouton droit pour augmenter la vitesse de transport maximale entre 50 % et 100 %, par paliers de 5 %.
3. Utilisez le bouton central pour réduire la vitesse de transport maximale entre 50 % et 100 %, par paliers de 5 %.
4. Appuyez sur le bouton gauche pour quitter cet écran.

Activation et désactivation du système Smart Power

1. Dans le menu Réglages, naviguez jusqu'à l'option Smart Power.
2. Appuyez sur le bouton droit pour ACTIVER ou DÉACTIVER alternativement l'option.
3. Appuyez sur le bouton gauche pour quitter cet écran.

Réglage de la compensation

1. Dans le menu Réglages, naviguez jusqu'à l'option Compensation.
2. Appuyez sur le bouton droit pour sélectionner la compensation et alterner entre les réglages BAS, MOYEN et HAUT.

Activation/Désactivation du mode Manœuvres

1. Dans le menu Réglages, naviguez jusqu'à l'option Manœuvres.
2. Appuyez sur le bouton droit pour ACTIVER ou DÉACTIVER alternativement l'option.
3. Appuyez sur le bouton gauche pour quitter cet écran.

Réglage du mode Accélération

1. Dans le menu Réglages, naviguez jusqu'à l'option Accélération.

2. Appuyez sur le bouton droit pour alterner entre BAS, MOY. et HAUT.
3. Appuyez sur le bouton gauche pour quitter cet écran.

Affichage du taux de consommation de carburant

Vous pouvez afficher le taux moyen de consommation de carburant pour la durée de vie de la machine dans le menu Entretien.

Réglage de l'indicateur d'entretien

Cela réinitialise le nombre d'heures jusqu'au prochain entretien après avoir effectué un entretien programmé.

1. Dans le menu Entretien, naviguez jusqu'au menu Hours.
2. Naviguez jusqu'à l'option Reset Service Due (réinitialiser indicateur d'entretien) et appuyez sur le bouton droit.
3. Appuyez sur le bouton gauche pour quitter cet écran.

Pendant l'utilisation

Consignes de sécurité pendant l'utilisation

Consignes de sécurité générales

- Le propriétaire/l'utilisateur est responsable des accidents pouvant entraîner des dommages corporels et matériels et peut les prévenir.
- Portez des vêtements appropriés, y compris une protection oculaire, un pantalon, des chaussures solides à semelle antidérapante et des protecteurs d'oreilles. Si vos cheveux sont longs, attachez-les et ne portez pas de vêtements amples ni de bijoux pendants.
- N'utilisez pas la machine si vous êtes fatigué(e), malade ou sous l'emprise de l'alcool, de médicaments ou de drogues.
- Accordez toute votre attention à l'utilisation de la machine. Ne vous livrez à aucune activité risquant de vous distraire, au risque de causer des dommages corporels ou matériels.
- Avant de démarrer le moteur, assurez-vous que tous les embrayages sont au point mort, que le frein de stationnement est serré et que vous êtes au poste d'utilisation.

- Ne transportez pas de passagers sur la machine et tenez tout le monde, y compris les enfants, à l'écart de la zone de travail.
- N'utilisez la machine que si la visibilité est bonne afin d'éviter les trous ou autres dangers cachés.
- Évitez de tondre quand l'herbe est humide, car la perte de motricité peut faire déraiser la machine.
- N'approchez jamais les mains ou les pieds des pièces en rotation. Ne vous tenez pas devant l'ouverture d'éjection.
- Avant de faire marche arrière, vérifiez que la voie est libre juste derrière la machine et sur sa trajectoire.
- Faites preuve de prudence à l'approche de tournants sans visibilité, de buissons, d'arbres ou d'autres objets susceptibles de gêner la vue.
- Arrêtez toujours les lames quand vous ne tondez pas.
- Arrêtez la machine, enlevez la clé et attendez l'arrêt complet de toutes les pièces mobiles avant d'examiner l'accessoire si vous heurtez un obstacle ou si la machine vibre de manière inhabituelle. Effectuez toutes les réparations nécessaires avant de réutiliser la machine.
- Ralentissez et faites preuve de prudence quand vous changez de direction, ainsi que pour traverser des routes et des trottoirs avec la machine. Cédez toujours la priorité.
- Débrayez l'unité de coupe, coupez le moteur, enlevez la clé et attendez l'arrêt complet de tout mouvement avant de régler la hauteur de coupe (à moins de pouvoir le faire depuis le poste de conduite).
- Ne faites tourner le moteur que dans des lieux bien aérés. Les gaz d'échappement contiennent du monoxyde de carbone dont l'inhalation est mortelle.
- Ne laissez jamais la machine en marche sans surveillance.
- Avant de quitter la position d'utilisation, effectuez la procédure suivante :
 - Garez la machine sur une surface plane et horizontale.
 - Désengagez la prise de force et abaissez les accessoires.
 - Serrez le frein de stationnement.
 - Coupez le moteur et enlevez la clé.
 - Attendez l'arrêt complet de tout mouvement.
- Utilisez la machine uniquement quand la visibilité est bonne. N'utilisez pas la machine si la foudre menace.

- N'utilisez pas la machine comme véhicule de remorquage.
- Utilisez uniquement des accessoires, outils et pièces de rechange agréés par Toro.

Structure de protection antiretournement (ROPS) – Sécurité

- La structure ROPS est un dispositif de sécurité intégré et efficace.
- Ne retirez aucun des composants de la structure ROPS de la machine.
- Vérifiez que la ceinture de sécurité est fixée à la machine.
- Tirez la sangle de la ceinture en travers du bassin et enclenchez la ceinture dans la boucle de l'autre côté du siège.
- Pour enlever la ceinture de sécurité, tenez la sangle, appuyez sur le bouton de la boucle pour détacher la ceinture et guidez-la dans l'ouverture de l'enrouleur automatique. Apprenez à détacher rapidement la ceinture de sécurité en cas d'urgence.
- Vérifiez soigneusement où se trouvent les obstacles en hauteur et ne les touchez pas.
- Maintenez la structure ROPS en bon état en vérifiant minutieusement et régulièrement si elle est endommagée et en maintenant toutes les fixations bien serrées.
- Remplacez les composants de la structure ROPS qui sont endommagés. Ne les réparez pas et ne les modifiez pas.

Consignes de sécurité supplémentaires concernant la structure ROPS pour les machines équipées d'une cabine ou d'un arceau de sécurité fixe

- Une cabine installée par Toro est un arceau de sécurité.
- Attachez toujours votre ceinture de sécurité.

Consignes de sécurité supplémentaires concernant le ROPS pour les machines équipées d'un arceau de sécurité repliable

- Maintenez l'arceau de sécurité repliable déployé et bloqué dans cette position, et attachez la ceinture

de sécurité quand vous conduisez la machine avec l'arceau de sécurité déployé.

- N'abaissez temporairement l'arceau de sécurité repliable qu'en cas d'absolue nécessité. N'attachez pas la ceinture de sécurité si l'arceau de sécurité est abaissé.
- Gardez à l'esprit que la protection antiretournement est inexistante si l'arceau de sécurité est abaissé.
- Examinez la zone de travail à l'avance et n'abaissez jamais l'arceau de sécurité repliable lorsque vous vous trouvez sur une pente, près de fortes dénivellations ou d'étendues d'eau.

Consignes de sécurité concernant l'utilisation sur les pentes

- Les pentes augmentent significativement les risques de perte de contrôle et de retournement de la machine pouvant entraîner des accidents graves, voire mortels. Vous êtes responsable de la sécurité d'utilisation de la machine sur les pentes. L'utilisation de la machine sur une pente, quelle qu'elle soit, demande une attention particulière.
- Évaluez l'état du terrain, étudiez-le et balisez-le pour déterminer si la pente permet d'utiliser la machine sans risque. Faites toujours preuve de bon sens et de discernement quand vous réalisez cette étude.
- Lisez les instructions ci-dessous concernant l'utilisation de la machine sur les pentes et déterminez si les conditions d'utilisation existantes et le site se prêtent à l'utilisation de la machine. Les variations de terrain peuvent modifier le fonctionnement de la machine sur les pentes.
- Évitez de démarrer, de vous arrêter ou de tourner sur les pentes. Évitez de changer brusquement de vitesse ou de direction. Dans les virages, procédez lentement et progressivement.
- N'utilisez pas la machine si l'adhérence, la direction ou la stabilité peuvent être compromises.
- Enlevez ou balisez les obstacles tels que fossés, trous, ornières, bosses, rochers ou autres dangers cachés. L'herbe haute peut masquer les obstructions. Les irrégularités du terrain peuvent provoquer le retournement de la machine.
- Tenez compte du fait qu'une perte de l'adhérence peut se produire sur l'herbe humide, en travers des pentes ou dans les descentes. La perte d'adhérence des roues motrices peut faire déraiper la machine et entraîner la perte du freinage et de la direction.
- Faites preuve de la plus grande prudence lorsque vous utilisez la machine près de fortes dénivellations, de fossés, de berges, d'étendues d'eau ou autres dangers. La machine pourrait se retourner brusquement si une roue passe

par-dessus une dénivellation quelconque et se retrouve dans le vide, ou si un bord s'effondre. Établissez une zone de sécurité entre la machine et tout danger potentiel.

- Repérez les dangers potentiels depuis le bas de la pente. Si vous constatez la présence de dangers, tondez la pente avec une machine à conducteur marchant.
- Dans la mesure du possible, laissez la ou les unités de coupe abaissées au sol quand vous travaillez sur des pentes. La machine peut devenir instable si vous levez la ou les unités de coupe pendant le déplacement sur une pente.
- Redoublez de prudence quand des systèmes de ramassage ou d'autres accessoires sont montés sur la machine. Ceux-ci peuvent modifier la stabilité et entraîner la perte de contrôle de la machine.

Comprendre les caractéristiques de fonctionnement de la machine

- Cette machine possède un accélérateur de type automobile qui est commandé par la pédale de déplacement.
- Cette machine n'a pas de commande ou de levier d'accélérateur séparé(e).
- Lorsque vous enlevez le pied de la pédale de déplacement, la machine freine dynamiquement jusqu'à l'arrêt.
- Les pédales de commande sont optimisées afin de procurer une réponse à la fois réactive et stable, ce qui permet de garder le contrôle de la machine sur les terrains irréguliers, tout en assurant un freinage rapide et progressif.
- Pendant le transport, la pédale de déplacement se comporte comme sur une voiture et change le régime moteur et la vitesse de déplacement selon sa position.
- Pendant la tonte, le régime moteur monte automatiquement jusqu'au ralenti accéléré.
- Si le moteur tourne au ralenti, l'exécution d'une fonction telle que lever les unités de coupe ou enfoncer la pédale de déplacement a pour effet de faire monter le régime moteur à un régime de travail minimum, ce qui fournit une puissance suffisante pour exécuter efficacement la fonction en question.
- Limitez le temps de ralenti de la machine comme recommandé pour la régénération du filtre à particules diesel (FAP). Coupez le moteur de la

machine pour éviter de le laisser prolongé trop longtemps au ralenti.

- Les vitesses maximales programmées dans les réglages du menu protégé par code PIN sont définies par le superviseur pour limiter la vitesse de déplacement maximale de la machine.
- L'utilisation possible de la pédale de déplacement, le régulateur de vitesse et les vitesses de déplacement déterminées par la butée de pédale sont tous limités par les vitesses maximales programmées dans le menu protégé par code PIN.

Utilisation de la machine

- Quand vous démarrez le moteur et que la température du liquide hydraulique est basse, le régime moteur augmente automatiquement pour optimiser le fonctionnement et chauffer la machine. Le régime moteur retourne automatiquement au ralenti lorsque la température du liquide hydraulique est dans la plage de fonctionnement normale.
- Dans des conditions de fonctionnement normales, cette machine destinée à fonctionner en plaçant le sélecteur de gamme à la position H/L AUTO (Figure 20). Cette position permet à la machine d'alterner automatiquement entre les gammes haute et basse, selon qu'elle est utilisée pour la tonte ou le transport.
- Lorsque vous sélectionnez la position GAMME BASSE (Figure 20), la machine va toujours fonctionner en mode gamme basse. Ce réglage est à privilégier lorsque vous utilisez la machine dans un atelier, que vous la chargez ou la déchargez d'une remorque, quand vous gravissez des pentes raides ou pour toute autre opération qui ne nécessite pas une vitesse de déplacement élevée.
- Si vous rencontrez un obstacle, levez les unités de coupe pour tondre autour.
- Lorsque vous transportez la machine d'un lieu de travail à un autre, engagez le mode H/L AUTO, désengagez la PDF et levez les unités de coupe à la position la plus haute. Cela permet à la pédale de déplacement de fonctionner comme sur une voiture.
- Conduisez toujours à vitesse réduite sur les terrains accidentés.

Apprendre à utiliser la machine

- Entraînez-vous à utiliser la machine pour vous familiariser avec ses différentes fonctions.
- Levez les unités de coupe, desserrez le frein de stationnement, appuyez sur la pédale de déplacement en marche avant et rendez-vous avec prudence jusqu'à un endroit dégagé.

- Entraînez-vous à conduire la machine, car elle est équipée d'une transmission hydrostatique et ses fonctions peuvent différer de celles d'autres machines d'entretien des pelouses.
- Entraînez-vous à conduire en marche avant et en marche arrière, ainsi qu'à démarrer et à arrêter la machine. Pour immobiliser la machine, enlevez le pied de la pédale de déplacement et laissez-la revenir en position NEUTRE.

Remarque: Dans les descentes, vous aurez peut-être besoin de vous servir de la pédale de marche arrière pour arrêter la machine.

- Pour arrêter la machine rapidement, enlevez le pied de la pédale de déplacement et appuyez sur la pédale de frein.
- Entraînez-vous à contourner des obstacles avec les unités de coupe levées et abaissées. Lorsque vous devez passer entre des obstacles rapprochés, prenez garde de ne pas endommager la machine ou les unités de coupe.

Utilisation du sélecteur de gamme haute et gamme basse

Cette machine dispose de 2 gammes de vitesse de déplacement : la gamme basse et la gamme haute. Le sélecteur de gamme permet de sélectionner les positions suivantes (Figure 20) :

- **Gamme H/L Auto :**

Sélectionnez la position H/L AUTO pour que la machine passe automatiquement en gamme haute ou basse. La position H/L AUTO est similaire à la position D (marche avant) d'un véhicule à boîte de vitesses automatique.

Remarque: Pour éviter d'endommager le gazon, la machine ne peut alterner entre les gammes haute et basse que lorsque la pédale de déplacement est à la position NEUTRE et les roues ont cessé de tourner.

Remarque: Les unités de coupe ne peuvent pas être abaissées depuis la position de transport lorsque la gamme haute est sélectionnée.

- Lorsque la position H/L AUTO est sélectionnée et que les unités de coupe sont abaissées pour tondre, la gamme est limitée à la gamme basse.
- Pour passer à la gamme haute, sélectionnez la position H/L AUTO avec le sélecteur, désengagez la PDF et levez complètement les unités de coupe.
- Lorsque la position H/L AUTO est sélectionnée, la machine passe automatiquement en gamme

haute ou basse en fonction de la position des unités de coupe et/ou de la position de la commande de PDF.

- **Gamme basse :**

La position GAMME BASSE du sélecteur maintient la machine en gamme basse de façon permanente. La position GAMME BASSE est similaire à la position 2, 1 ou L d'un véhicule à boîte de vitesses automatique.

- Lorsque la position GAMME BASSE est sélectionnée, la machine fonctionne uniquement en gamme basse.
- Choisissez la position GAMME BASSE quand vous chargez la machine sur une remorque ou que vous évoluez dans des espaces étroits, dans un atelier par exemple.

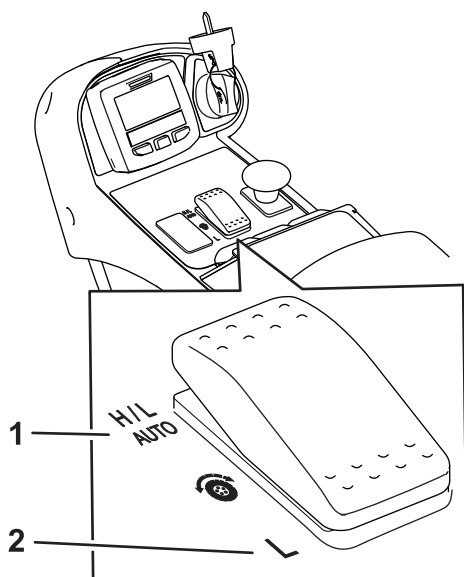


Figure 20

Sélecteur de gamme

1. Position H/L AUTO

2. Position GAMME BASSE

Utilisation de la pédale de déplacement

Cette pédale commande la vitesse en marche avant et en marche arrière de la machine, ainsi que le freinage dynamique quand vous la ramenez en position neutre.

- La pédale de déplacement est un accélérateur de type automobile, c'est-à-dire que le régime moteur et la vitesse de déplacement répondent au mouvement de la pédale.
- Pendant le transport, la pédale de déplacement se comporte comme sur une voiture et change le régime moteur et la vitesse de déplacement selon sa position.

- Pendant la tonte, le moteur monte automatiquement au ralenti accéléré pour optimiser les performances de tonte, et la pédale de déplacement commande uniquement la vitesse de déplacement.
- Plus vous enfoncez la pédale en marche avant ou arrière, plus la machine roule vite.
- Pour arrêter la machine en douceur pendant son déplacement ou pendant la tonte, ramenez la pédale de déplacement en position neutre avec le pied, à la vitesse qui vous convient.
- Pour un freinage maximum, enlevez le pied de la pédale de déplacement et laissez-la revenir à la position neutre. La machine freine de manière dynamique jusqu'à l'arrêt.

Ce système de déplacement vous permet d'adapter les réglages d'accélération en fonction du confort de l'utilisateur et de l'état du terrain. Voir [Comprendre le mode d'accélération \(page 36\)](#) pour changer les réglages.

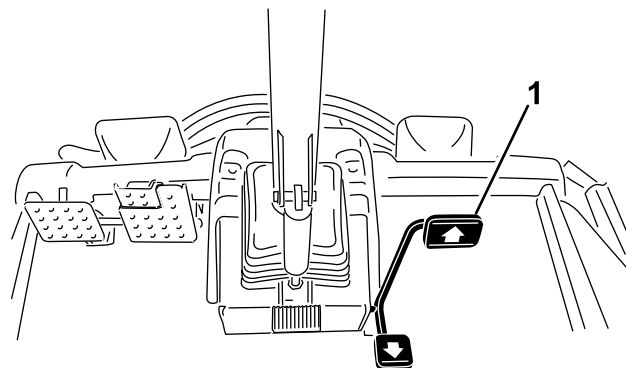


Figure 21

1. Pédale de déplacement

Réglage de la vitesse de déplacement maximale (butée de pédale)

Cette fonction permet de régler la vitesse maximale de la machine quand vous poussez la pédale à fond en avant (Figure 21). Vous pouvez régler une vitesse séparée pour la gamme basse et la gamme haute (Figure 20).

- Pour accéder à cette fonction, appuyez sur le bouton central de l'InfoCenter (Figure 19).

Remarque: Avec cette fonction, les réglages de la machine sont rétablis quand vous coupez le contact.

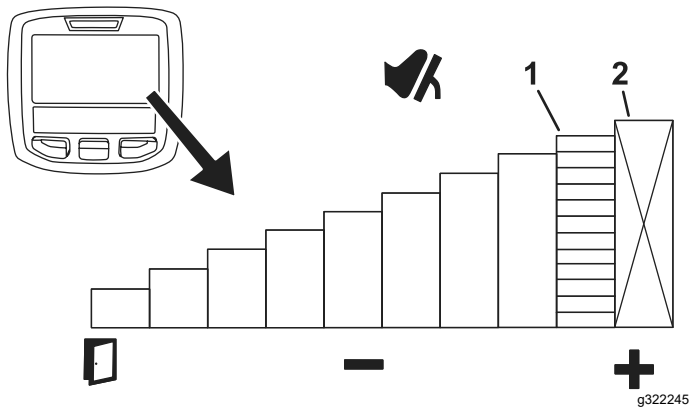


Figure 22

1. Indique la vitesse de déplacement maximale (butée de pédale)
2. Cette vitesse est bloquée dans le menu protégé par code PIN.

- Cette fonction permet de personnaliser les réglages de vitesse pour votre confort ou en fonction de l'application.
 - Vous pouvez l'utiliser pour limiter la vitesse de déplacement maximale à 75 % lorsque vous tondez au milieu de nombreux arbres.
 - Si vous réglez la vitesse de déplacement maximale à 75 %, la vitesse maximale de la machine est limitée de 0 à 75 % et correspond à la course complète de la pédale de déplacement. Ce réglage accroît la résolution de la pédale de déplacement, ce qui améliore le contrôle de la machine. Les changements de vitesse de la machine sont proportionnels à la course de la pédale de déplacement.

Utilisation des pédales de frein

Important: Pour un freinage d'urgence, ôtez le pied de la pédale de déplacement et enfoncez les pédales de frein.

En mode gamme basse seulement, vous pouvez utiliser les freins individuellement pour tourner ou améliorer la motricité. Quand vous utilisez les freins individuellement, procédez comme suit :

- Détachez le verrou de blocage des pédales (Figure 23).
- Pour l'assistance en virage, appuyez sur la pédale de frein correspondant au côté où vous allez tourner. Cela raccourcit le rayon de braquage.

Remarque: Utilisez les freins individuels avec prudence, particulièrement si l'herbe est tendre ou humide, car elle pourrait être arrachée accidentellement.

- Pour une meilleure traction, appuyez légèrement sur la pédale de frein correspondant à la roue

avant qui patine. Par exemple, il peut arriver que la roue en amont patine et perde de son pouvoir de traction. Dans ce cas, appuyez progressivement et par intermittence sur la pédale de frein d'amont, jusqu'à ce que la roue correspondante arrête de patiner. Cela a pour effet d'augmenter la traction sur la roue en aval.

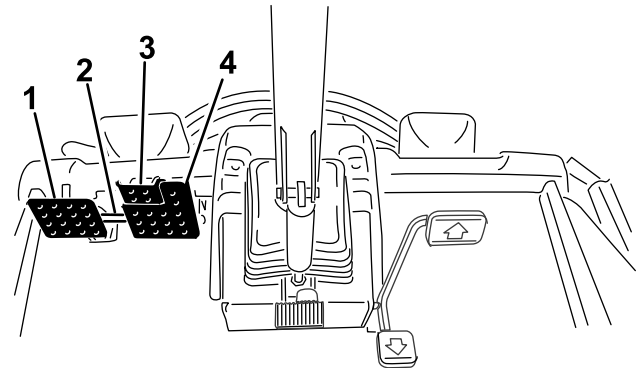


Figure 23

1. Pédale de frein gauche
2. Verrou de blocage des pédales
3. Pédale de frein de stationnement
4. Pédale de frein droite

Utilisation du régulateur de vitesse

Réglage du régulateur de vitesse

La commande du régulateur de vitesse bloque le régulateur de vitesse pour maintenir la vitesse de déplacement voulue. Appuyez sur l'arrière de la commande pour désactiver le régulateur de vitesse. Placez la commande à la position centrale pour activer le régulateur de vitesse et appuyez sur l'avant pour régler la vitesse de déplacement voulue.

Après avoir activé la commande du régulateur de vitesse et programmé la vitesse (Figure 24), utilisez l'InfoCenter pour régler la vitesse du régulateur de vitesse (Figure 17 et Figure 25).

Pour désactiver le régulateur de vitesse, procédez comme suit :

- En gamme haute, enfoncez la pédale de marche arrière, enfoncez la pédale des freins de service ou placez la commande du régulateur de vitesse à la position DÉSACTIVÉE.
- En gamme basse, enfoncez la pédale de marche arrière, enfoncez la pédale des freins de service, désengagez la PDF ou placez la commande du régulateur de vitesse à la position DÉSACTIVÉE.

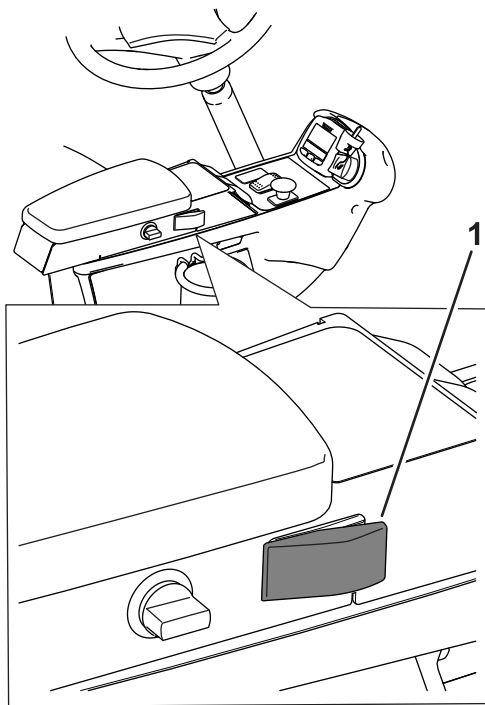


Figure 24

g321488

1. Commande du régulateur de vitesse

Conseils d'utilisation du régulateur de vitesse

- Programmez une vitesse de croisière pour les longues distances comprenant peu d'obstacles.
- Sur les terrains accidentés, utilisez l'InfoCenter pour réguler la vitesse.
- Utilisez le régulateur de vitesse pour effectuer des manœuvres comme suit :
 1. Réglez le régulateur de vitesse à une vitesse de croisière plus basse, à laquelle vous vous sentez à l'aise et en sécurité pendant les manœuvres.
 2. Enfoncez la pédale de déplacement pour accélérer pendant que vous tondez.
 3. Relâchez la pédale pour quand vous tournez pour vous préparer à la nouvelle passe de tonte.
 4. La machine va décélérer à la vitesse croisière réduite, vous permettant ainsi d'effectuer vos manœuvres efficacement à vitesse constante.
 5. Après avoir tourné, enfoncez la pédale de déplacement pour faire accélérer la machine afin d'effectuer la nouvelle passe de tonte.

Réglage de la vitesse du régulateur de vitesse

Après avoir placé la commande du régulateur de vitesse en position activée sur la console [Figure 24](#), utilisez l'InfoCenter pour programmer la vitesse du régulateur de vitesse ([Figure 25](#)).

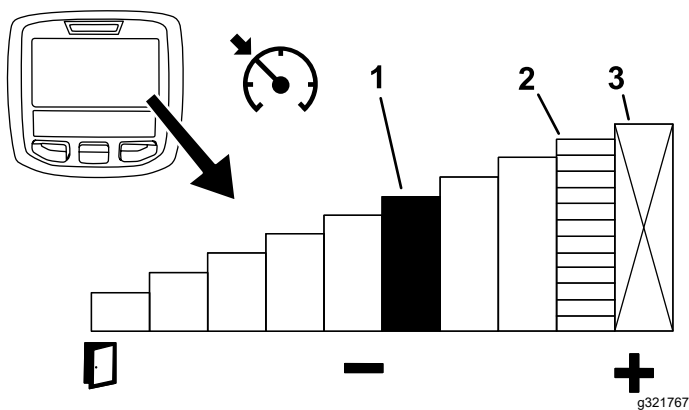


Figure 25

g321767

1. Indique la vitesse du régulateur de vitesse
2. Indique la vitesse de déplacement maximale (butée de pédale)
3. Cette vitesse est bloquée dans le menu protégé par code PIN.

Comprendre le mode d'accélération

Ce réglage détermine avec quelle rapidité la machine modifie sa vitesse de déplacement et décélère en gamme basse. Accédez aux menus protégés dans l'InfoCenter pour changer le mode d'accélération. Le mode d'accélération comprend les 3 positions suivantes :

- Bas – accélération et décélération faibles
- Moyen – accélération et décélération moyennes
- Haut – accélération et décélération élevées

Comprendre le mode Manœuvres

Le mode Manœuvres permet, d'une simple pression sur la commande, de lever les unités au-dessus du gazon tout en arrêtant momentanément les lames. Ce moyen pratique vous permet de vous concentrer sur les manœuvres de la machine en fin de passe ou quand vous négociez des obstacles.

Remarque: Le mode Manœuvre est une des fonctions dans les réglages protégés.

- Quand vous **ACTIVEZ** le mode Manœuvres, une brève pression sur l'arrière de la commande de levage ([Figure 6](#)) élève automatiquement toutes

les unités de coupe de la position de flottement à une hauteur prédéfinie, ce qui a pour effet de désengager automatiquement la PDF. Pour reprendre la tonte, appuyez sur l'avant de la commande de levage. Toutes les unités de coupe s'abaissent et la PDF redémarre.

- Quand vous **DÉSACTIVEZ** le mode Manœuvres, vous levez manuellement les unités de coupe depuis la position de flottement en maintenant la pression sur l'arrière de toutes les commandes de levage jusqu'à ce que les unités atteignent la hauteur souhaitée. Pour les Groundsmaster 4700, appuyez sur les 3 commandes pour élever les 7 unités de coupe ([Figure 6](#)). La PDF ne se désengage que lorsque les unités sont levées à la même hauteur prédéfinie que celle appliquée quand le mode Manœuvres est **ACTIVÉ**.

Remarque: Le mode Manœuvres est **ACTIVÉ** par défaut.

Comprendre le système de compensation

Le système de compensation maintient la contrepression hydraulique sur les vérins de levage des unités de coupe. Le système de compensation surveille la pression de déplacement en temps réel, et modifie la contrepression des vérins de levage de manière dynamique afin d'optimiser la motricité et la qualité de la finition. La pression de compensation est réglée en usine pour assurer un équilibre optimal entre la finition et la motricité dans la plupart des cas. La réduction du réglage de la compensation peut augmenter la stabilité de l'unité de coupe mais réduire la motricité. L'augmentation du réglage de la compensation peut accroître la motricité mais compromettre la qualité de la finition; voir [Accès aux menus protégés \(page 28\)](#).

Les commandes de contrepression peuvent être personnalisées et offrent les réglages suivants :

- Bas – le maximum du poids sur les unités de coupe et le minimum du poids sur les roues motrices
- Moyen – poids moyen sur les unités de coupe et les roues motrices
- Haut – le minimum du poids sur les unités de coupe et le maximum du poids sur les roues motrices de la machine

Comprendre la fonction Toro Smart Power™

Avec la fonction Toro Smart Power™, l'utilisateur n'a pas besoin d'écouter le régime moteur lorsque la machine doit fournir de gros efforts. Smart Power évite

au moteur de peiner dans des conditions de tonte intensive, en régulant automatiquement la vitesse de la machine et en optimisant les performances de coupe.

Remarque: La fonction Smart Power est **ACTIVÉE** par défaut.

Démarrage du moteur

Important: Purgez le circuit d'alimentation dans les cas suivants :

- Après un arrêt du moteur dû à une panne de carburant.
 - Après l'entretien des composants du circuit d'alimentation.
1. Enlevez le pied de la pédale de déplacement et vérifiez qu'elle revient à la position NEUTRE. Vérifiez que le frein de stationnement est serré.
 2. Tournez la clé à la position CONTACT. Le témoin de préchauffage devrait s'allumer.
 3. Quand le témoin s'éteint, tournez la clé en position DÉMARRAGE.

Important: Pour éviter de provoquer une défaillance prématurée du démarreur, ne l'actionnez pas plus de 15 secondes de suite. Si le moteur refuse de démarrer après 15 secondes, tournez la clé en position ARRÊT, vérifiez les commandes et les procédures, attendez encore 15 secondes et répétez la procédure de démarrage.

4. Relâchez la clé dès que le moteur démarre et laissez-la revenir en position CONTACT.

Si la température est inférieure à -7 °C (20 °F), vous pouvez faire 2 autres tentatives espacées de 60 secondes en actionnant le démarreur pendant 30 secondes.

Important: Coupez le moteur et laissez-le refroidir avant de rechercher des fuites d'huile, des pièces desserrées ou autres anomalies.

Arrêt du moteur

Important: Laissez tourner le moteur au ralenti pendant 5 minutes avant de l'arrêter s'il vient de fonctionner à pleine charge. Cela permet au turbocompresseur de refroidir avant l'arrêt du moteur. Vous éviterez ainsi une panne prématurée du turbocompresseur.

Remarque: Abaissez les unités de coupe au sol chaque fois que la machine est en stationnement. Cela soulage la charge hydraulique sur le système,

prévient l'usure des pièces du système et évite l'abaissement accidentel des unités de coupe.

1. Placez la commande de PDF en position DÉSENGAGÉE.
2. Serrez le frein de stationnement.
3. Tournez la clé de contact à la position ARRÊT.
4. Enlevez la clé du commutateur pour éviter tout démarrage accidentel.

La tonte avec la machine

Remarque: Tondre l'herbe à un régime permettant la charge du moteur favorise la régénération du filtre à particules diesel (FAP).

1. Desserrez le frein, désengagez la PDF et levez les unités de coupe.
2. Sélectionnez la position H/L AUTO ou GAMME BASSE avec le sélecteur de gamme. Voir Utilisation du sélecteur de gamme haute et basse.
Remarque: Lorsque la position H/L AUTO est sélectionnée et que les unités de coupe sont levées, la machine passe automatiquement en mode gamme haute.
3. En vous servant de la pédale de déplacement comme d'une pédale d'accélérateur automobile, conduisez la machine jusqu'au lieu de travail.
4. Amenez la machine à l'extérieur de la zone à tondre pour effectuer la première passe.
5. Abaissez les unités de coupe au moyen de l'interrupteur à bascule ou des commandes.
6. Appuyez sur l'arrière de la commande de levage (GM4500) ou de la commande de levage centrale (GM4700) pour lever les unités de coupe en position Manœuvres.

Remarque: La position Manœuvres est seulement disponible si la fonction est activée dans les menus protégés de l'InfoCenter. Une légère pression sur l'interrupteur à bascule élève les unités de coupe en position Manœuvres et arrête la rotation des lames jusqu'à ce que les unités soient abaissées.

7. Tirez sur la commande de PDF pour engager les unités de coupe.

Remarque: Le régime moteur monte automatiquement au ralenti accéléré lorsque vous abaissez les unités de coupe et activez la commande de PDF.

8. À l'aide de la pédale de déplacement, rendez-vous lentement jusqu'à la zone de tonte et actionnez l'interrupteur à bascule pour

abaisser les unités de coupe une fois qu'elles sont au-dessus de la zone de tonte.

Remarque: Entraînez-vous pour éviter que les unités de coupe ne s'abaissent trop tôt ou ne tondent une surface qui ne doit pas l'être.

9. Commencez à tondre.
10. Une fois au bout de la passe de tonte, appuyez brièvement sur l'arrière de la commande de levage (GM4500) ou de la commande de levage centrale (GM4700) pour lever les unités de coupe en position de manœuvres.
11. Exécutez un demi-tour en « goutte d'eau » pour mettre la machine rapidement en place pour la prochaine passe.
12. Appuyez sur la commande de levage (GM4500) ou la commande de levage centrale (GM4700) pour abaisser les unités de coupe depuis la position de manœuvres et continuer de tondre.

Utilisation du ventilateur de refroidissement du moteur

Le ventilateur de refroidissement du moteur est normalement commandé par la machine. La machine peut faire tourner le ventilateur en sens inverse pour enlever les débris accumulés sur la grille arrière. Dans des conditions normales de fonctionnement, la machine commande la vitesse et le sens de rotation du ventilateur en fonction de la température du liquide de refroidissement et du liquide hydraulique. Le sens de rotation du ventilateur est automatiquement inversé pour souffler les débris accumulés sur la grille arrière.

Vous pouvez inverser manuellement le sens de rotation du ventilateur en appuyant sur les 2 boutons extérieurs de l'InfoCenter (Figure 26) pendant 2 secondes; le ventilateur exécute alors un cycle en sens inverse déclenché manuellement. Inversez le sens de rotation du ventilateur quand la grille arrière est colmatée ou avant d'amener la machine à l'atelier ou dans le local de remisage.

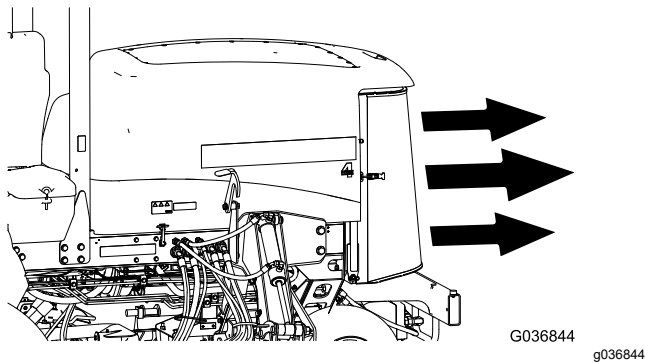
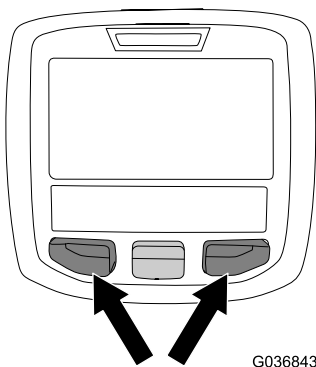


Figure 26

un demi-tour en « goutte d'eau » pour aligner rapidement la machine pour la passe suivante.

- Des déflecteurs à boulonner en place sont disponibles pour les unités de coupe. Les déflecteurs de déchetage sont utiles quand vous tondez régulièrement afin de n'avoir pas à couper plus de 25 mm (1 po) d'herbe à chaque fois. Si vous tondez lorsque l'herbe est trop haute et que les déflecteurs de déchetage sont en place, l'aspect du gazon une fois coupé peut se détériorer et la puissance nécessaire pour la tonte augmente. Les déflecteurs sont aussi utiles pour déchetage les feuilles à l'automne.

Choix de la hauteur de coupe appropriée

Ne coupez pas plus de 25 mm (1 po) environ ou un tiers de la hauteur de l'herbe. Si l'herbe est extrêmement drue et fournie, il peut être préférable d'augmenter la hauteur de coupe.

Tondre avec des lames bien aiguisées

Au contraire d'une lame émoussée, une lame bien aiguisée assure une coupe nette, sans arracher ni déchiqueter l'herbe. L'herbe arrachée ou déchiquetée brunit sur les bords, sa croissance ralentit et elle devient plus sensible aux maladies. Vérifiez que la lame est en bon état et que l'ailette est intacte; voir [Entretien du plan de la lame \(page 74\)](#).

Contrôle de l'état de l'unité de coupe

Vérifiez que les chambres de coupe sont en bon état. Redressez les pièces des chambres qui sont faussées pour obtenir le jeu correct entre la pointe de la lame et la chambre. Vérifiez l'absence de jeu dans les rouleaux et les joints pivotants pour éviter d'endommager le gazon ou de compromettre la qualité de la finition.

Entretien de la machine après la tonte

Une fois la tonte terminée, lavez soigneusement la machine au jet d'eau, sans buse pour éviter qu'une pression d'eau excessive ne contamine et n'endommage les joints et les roulements. Enlevez soigneusement la terre et les débris d'herbe accumulés sur le radiateur et le refroidisseur d'huile. Après le nettoyage, vérifiez que la machine ne présente pas de fuites d'huile hydraulique, de

Conseils d'utilisation

Changer la direction de tonte

Changez la direction de tonte pour minimiser les problèmes de finition causés en tonant toujours dans la même direction.

Résolution des problèmes de finition

Reportez-vous au *Guide de dépannage des problèmes de finition* disponible sur www.Toro.com.

Utilisation des bonnes techniques de tonte

- Pour commencer à travailler, engagez les unités de coupe, puis approchez-vous lentement de la zone de travail. Lorsque les unités de coupe avant se trouvent au-dessus de la zone de travail, abaissez-les.
- Pour obtenir la coupe professionnelle avec des bandes droites apparentes recherchées pour certaines applications, choisissez un arbre ou autre objet éloigné et dirigez-vous droit dessus.
- Dès que les unités de coupe avant arrivent au bout de la zone de travail, levez-les et exécutez

dommages ou d'usure des composants hydrauliques et mécaniques, et vérifiez également l'affûtage des lames des unités de coupe.

Après l'utilisation

Consignes de sécurité générales

- Avant de quitter la position d'utilisation, coupez le moteur, enlevez la clé et attendez l'arrêt complet de tout mouvement. Laissez refroidir la machine avant de la régler, la nettoyer, la remiser ou la réparer.
- Pour éviter les risques d'incendie, enlevez les débris d'herbe coupée et autres agglomérés sur les unités de coupe, les silencieux et le compartiment moteur. Nettoyez les coulées éventuelles d'huile ou de carburant.
- Si les unités de coupe sont en position de transport, utilisez le système de blocage mécanique positif (le cas échéant) avant de laisser la machine sans surveillance.
- Laissez refroidir le moteur avant de ranger la machine dans un local fermé.
- Retirez la clé et fermez le robinet d'arrivée de carburant (selon l'équipement) avant de remiser ou de transporter la machine.
- Ne remisez jamais la machine ni les bidons de carburant à proximité d'une flamme nue, d'une source d'étincelles ou d'une veilleuse, telle celle d'un chauffe-eau ou d'autres appareils.
- Maintenez la ou les ceintures de sécurité en bon état et nettoyez-les au besoin.

Utilisation du cordon de rangement des unités de coupe

Utilisez les cordons de rangement pour empêcher les unités de coupe extérieures avant de s'affaisser quand la machine est garée pour la nuit ou pour un remisage de longue durée. Les cordons de rangement empêchent également les unités de coupe de s'affaisser pendant le transport de la machine d'un lieu à un autre.

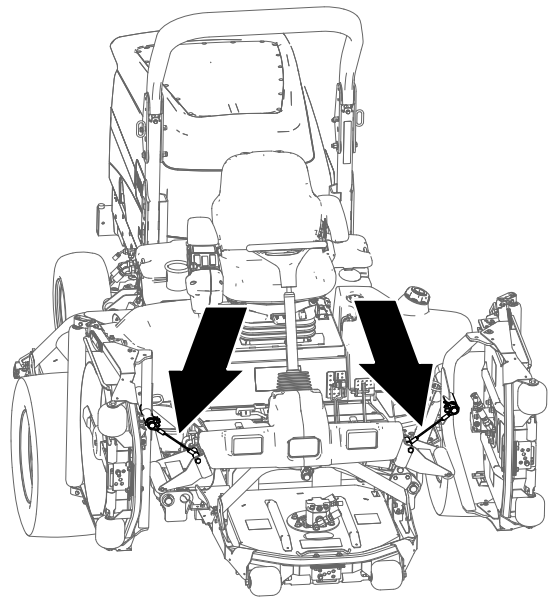


Figure 27

g225484

Arrimage des unités de coupe

1. Vérifiez que la PDF est désengagée.
2. Garez la machine sur une surface plane et horizontale.
3. Serrez le frein de stationnement.
4. Levez complètement les unités de coupe.
5. Placez le cordon devant l'arbre porteur du bras de levage de l'unité de coupe extérieure avant (Figure 28).

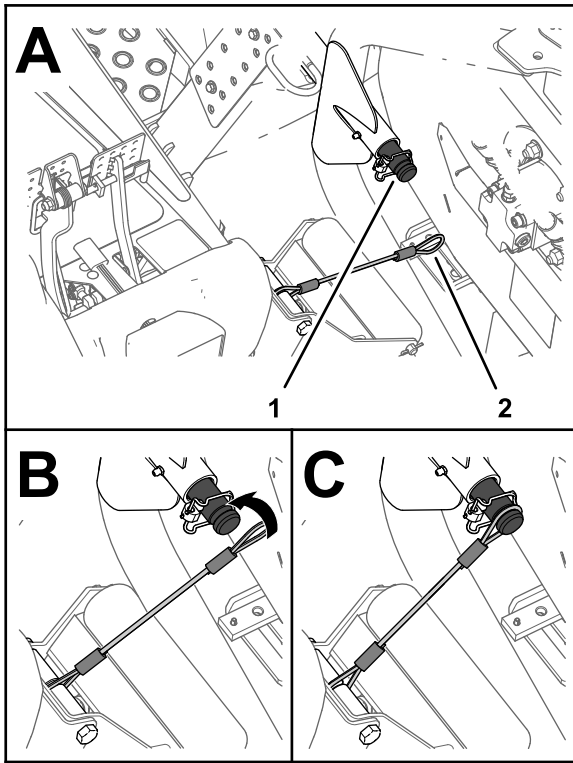


Figure 28

g225483

1. Rainure de l'arbre porteur (bras de levage extérieur avant)
2. Boucle du cordon

6. Enfilez la boucle du cordon sur l'arbre porteur jusqu'à ce que le cordon soit complètement engagé dans la rainure de l'arbre (Figure 28).
7. Répétez les opérations 5 et 6 pour l'unité de coupe extérieure avant de l'autre côté de la machine.

Important: Retirez les cordons des arbres porteurs avant d'abaisser les unités de coupe.

Rangement des cordons

Remarque: Rangez les cordons quand vous ne les utilisez pas.

1. Vérifiez que la PDF est désengagée.
2. Garez la machine sur une surface plane et horizontale.
3. Serrez le frein de stationnement.
4. Les unités de coupe étant abaissées, enfilez la boucle du cordon dans la fente de la plaque de renfort du support de rouleau (Figure 29).

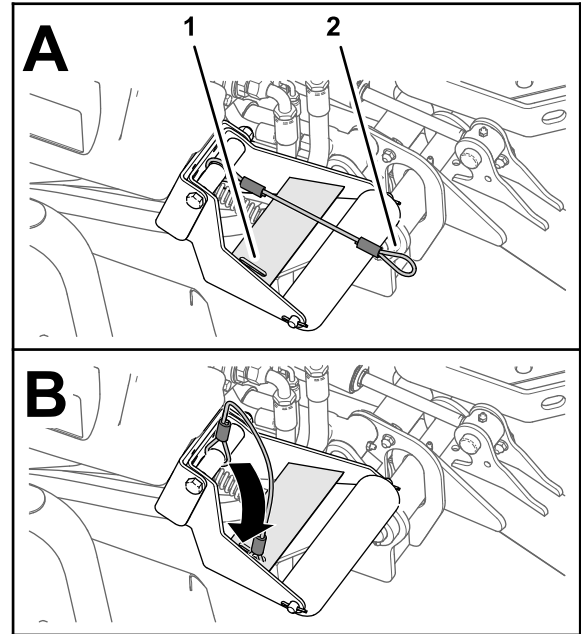


Figure 29

g225485

1. Fente de la plaque de renfort (support de rouleau)
2. Boucle du cordon

Utilisation des verrous de transport

Groundsmaster 4700 seulement

Utilisez les 2 verrous de transport arrière pour empêcher les unités de coupe n° 6 et 7 (Figure 10) de s'affaisser quand la machine est garée pour la nuit, lorsque vous la déplacez sur de longues distances ou sur un terrain accidenté, ou encore lorsque vous la transportez ou la remisez.

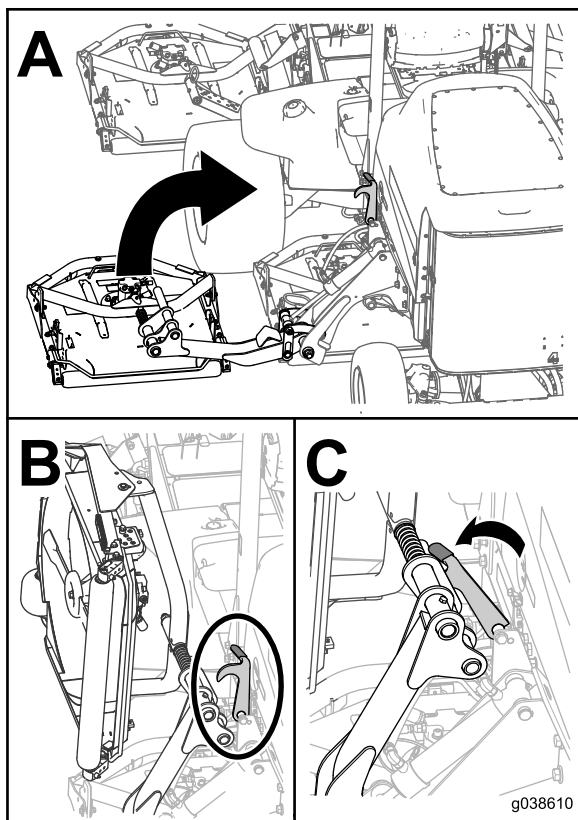


Figure 30

1. Ouvrez le capot et localisez les clapets de décharge (Figure 31) au sommet de la pompe, derrière la batterie/les bacs de rangements.
2. Tournez chaque vanne de 3 tours dans le sens antihoraire pour l'ouvrir et dériver l'huile à l'intérieur de la transmission.

Remarque: N'ouvrez pas la vanne de plus de 3 tours. L'huile étant dérivée, vous pouvez déplacer la machine lentement sans endommager la transmission.

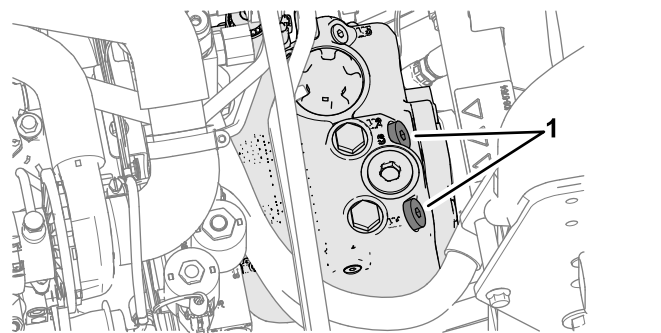
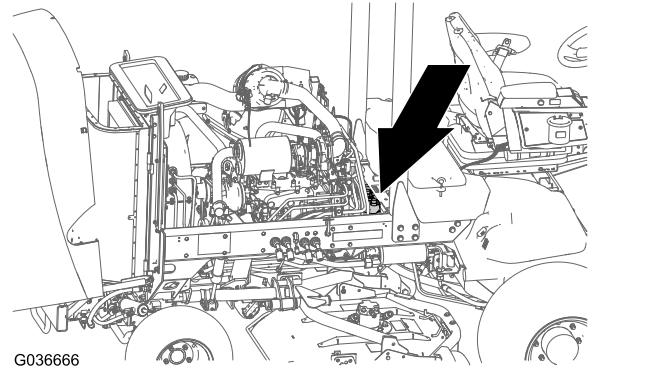


Figure 31

1. Clapet de décharge (2)
 3. Poussez ou remorquez la machine en marche avant.
- Important:** Si vous devez pousser ou remorquer la machine en marche arrière, reportez-vous au kit de remorquage en marche arrière (réf. 136-3620).
4. Après avoir poussé ou remorqué la machine, refermez les clapets de décharge. Serrez la vanne à 70 N·m (52 pi-lb).

Transport de la machine

- Retirez la clé et fermez le robinet d'arrivée de carburant (selon l'équipement) avant de remiser ou de transporter la machine.
- Procédez avec prudence pour charger la machine sur une remorque ou un camion, ainsi que pour la décharger.
- Utilisez des rampes d'une seule pièce pour charger la machine sur une remorque ou un véhicule.
- Arrimez solidement la machine.

Comment pousser ou remorquer la machine

En cas d'urgence, vous pouvez pousser ou remorquer la machine en activant la fonction de dérivation de la pompe hydraulique à cylindrée variable.

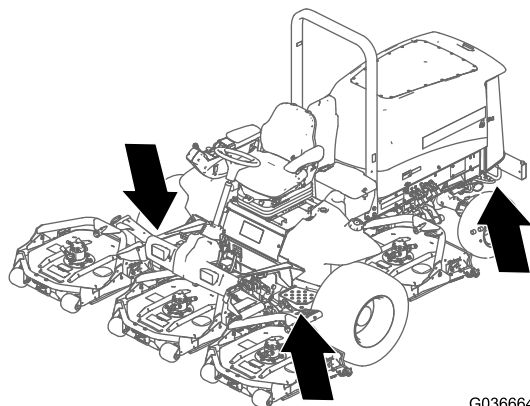
Important: Ne poussez pas et ne remorquez pas la machine à plus de 3 à 4,8 km/h (2 à 3 mi/h). Si vous poussez ou remorquez la machine à une vitesse plus élevée, vous risquez d'endommager les organes internes de la transmission.

Les clapets de décharge doivent être ouverts chaque fois que vous poussez ou remorquez la machine.

Emplacement des points d'attache

Remarque: Utilisez uniquement des sangles homologuées DOT aux quatre coins pour arrimer la machine.

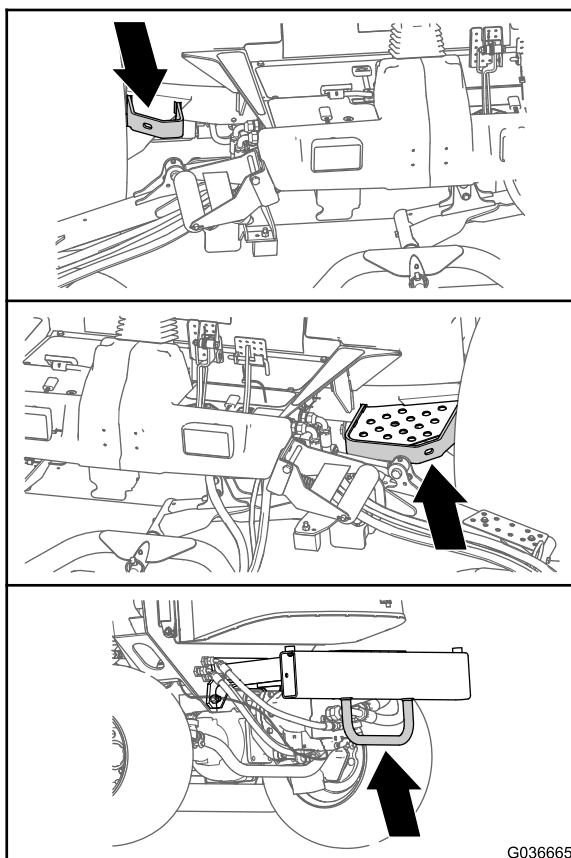
- De chaque côté du cadre près de la plateforme de conduite **Figure 33**
- Sur le pare-chocs arrière - **Figure 33**)



G036664

g036664

Figure 32



G036665

g036665

Figure 33

Entretien

Remarque: Les côtés gauche et droit de la machine sont déterminés d'après la position d'utilisation normale.

Important: Reportez-vous au manuel du propriétaire du moteur pour toutes procédures d'entretien supplémentaires.

Remarque: Vous pouvez télécharger un exemplaire gratuit du schéma hydraulique ou électrique en vous rendant sur www.Toro.com et en recherchant votre machine sous le lien Manuels sur la page d'accueil.

Consignes de sécurité pendant l'entretien

- Avant de quitter la position d'utilisation, effectuez la procédure suivante :
 - Garez la machine sur une surface plane et horizontale.
 - Désengagez la prise de force et abaissez les accessoires.
 - Serrez le frein de stationnement.
 - Coupez le moteur et enlevez la clé.
 - Attendez l'arrêt complet de tout mouvement.
- Si vous laissez la clé dans le commutateur d'allumage, quelqu'un pourrait mettre le moteur en marche accidentellement et vous blesser gravement, ainsi que toute personne à proximité. Avant tout entretien, retirez la clé du commutateur d'allumage.
- Laissez refroidir les composants de la machine avant d'effectuer un entretien.
- Si les unités de coupe sont en position de transport, utilisez le système de blocage mécanique positif (selon l'équipement) avant de laisser la machine sans surveillance.
- Si possible, n'effectuez aucun entretien quand le moteur est en marche. Ne vous approchez pas des pièces mobiles.
- Soutenez la machine avec des chandelles chaque fois que vous devez travailler dessous.
- Libérez la pression emmagasinée dans les composants avec précaution.
- Maintenez toutes les pièces de la machine en bon état de marche et toutes les fixations bien serrées, surtout celles des lames.
- Remplacez tous les autocollants usés ou endommagés.
- Pour garantir un rendement optimal et la sécurité continue de la machine, utilisez toujours des pièces de rechange Toro d'origine. Les pièces de rechange provenant d'autres constructeurs peuvent être dangereuses et leur utilisation risque d'annuler la garantie de la machine.

Programme d'entretien recommandé

Périodicité d'entretien	Procédure d'entretien
Après la 1ère heure de fonctionnement	<ul style="list-style-type: none"> • Serrez les écrous de roues.
Après les 10 premières heures de fonctionnement	<ul style="list-style-type: none"> • Serrez les écrous de roues.
Après les 50 premières heures de fonctionnement	<ul style="list-style-type: none"> • Vidangez l'huile du train planétaire avant.
Après les 200 premières heures de fonctionnement	<ul style="list-style-type: none"> • Vidangez le lubrifiant du pont arrière.
À chaque utilisation ou une fois par jour	<ul style="list-style-type: none"> • Contrôlez la pression des pneus. • Contrôlez les contacteurs de sécurité. • Contrôlez le temps d'arrêt de la lame. • Contrôlez le niveau d'huile moteur. • Vidangez l'eau ou autres impuretés qui se trouvent dans le filtre séparateur carburant-eau. • Recherchez des fuites au niveau du pont arrière et de son boîtier d'engrenages. • Vérifiez le niveau du liquide de refroidissement au début de chaque journée de travail. • Enlevez les débris qui se trouvent sur le moteur, le refroidisseur d'huile et le radiateur (nettoyez-les plus fréquemment s'il y a beaucoup de saleté). • Contrôlez le niveau de liquide hydraulique. • Vérifiez que les conduites et flexibles hydrauliques ne présentent pas de fuites, ne sont pas pliés, usés, détériorés par les conditions atmosphériques ou les produits chimiques, et que les supports de montage et les raccords ne sont pas desserrés. • Nettoyez la machine. • Nettoyez et faites l'entretien de la ceinture de sécurité.
Toutes les 50 heures	<ul style="list-style-type: none"> • Graissez les roulements et les bagues (également après chaque lavage). • Contrôlez l'état la batterie.
Toutes les 100 heures	<ul style="list-style-type: none"> • Contrôlez l'état et la tension de la courroie d'alternateur.
Toutes les 200 heures	<ul style="list-style-type: none"> • Serrez les écrous de roues.
Toutes les 250 heures	<ul style="list-style-type: none"> • Vidangez l'huile moteur et remplacez le filtre à huile.
Toutes les 400 heures	<ul style="list-style-type: none"> • Faites l'entretien du filtre à air (plus tôt si l'indicateur de colmatage est rouge et plus fréquemment si l'atmosphère est très poussiéreuse ou sale). • Contrôlez les conduites et les raccords de carburant. • Remplacez la cartouche du filtre à carburant. • Remplacez le filtre à carburant. • Contrôlez le jeu axial des trains planétaires. • Contrôlez le niveau d'huile du train planétaire (recherchez une éventuelle fuite externe). • Vérifiez le niveau de lubrifiant du pont arrière. • Contrôlez le niveau de lubrifiant du boîtier d'engrenages du pont arrière.
Toutes les 800 heures	<ul style="list-style-type: none"> • Vidangez et nettoyez le réservoir de carburant. • Vidangez l'huile du train planétaire avant ou une fois par an, la première échéance prévalant. • Vidangez le lubrifiant du pont arrière. • Contrôlez le pincement des roues arrière. • Si vous n'utilisez pas le liquide hydraulique recommandé ou s'il vous est arrivé d'utiliser un autre liquide dans le réservoir, vidangez le liquide hydraulique. • Si vous n'utilisez pas le liquide hydraulique recommandé ou s'il vous est arrivé d'utiliser un autre liquide dans le réservoir, remplacez le filtre hydraulique (plus fréquemment si l'indicateur de colmatage est dans le rouge).

Périodicité d'entretien	Procédure d'entretien
Toutes les 1000 heures	<ul style="list-style-type: none"> • Si vous utilisez le liquide hydraulique recommandé, remplacez le filtre hydraulique (plus fréquemment si l'indicateur de colmatage est dans le rouge).
Toutes les 2000 heures	<ul style="list-style-type: none"> • Si vous utilisez le liquide hydraulique recommandé, vidangez le liquide hydraulique.
Avant le remisage	<ul style="list-style-type: none"> • Vidangez et nettoyez le réservoir de carburant. • Contrôlez la pression des pneus. • Vérifiez toutes les fixations. • Lubrifiez tous les graisseurs et points de pivot. • Peignez les surfaces écaillées.
Tous les 2 ans	<ul style="list-style-type: none"> • Vidangez et rincez le réservoir hydraulique. • Remplacez les flexibles hydrauliques.

Liste de contrôle pour l'entretien journalier

Copiez cette page pour pouvoir vous en servir régulièrement.

Entretiens à effectuer	Pour la semaine du :						
	Lundi	Mardi	Mercredi	Jeudi	Vendredi	Samedi	Dimanche
Vérifiez le fonctionnement du système de sécurité.							
Vérifiez le fonctionnement des freins.							
Contrôlez le niveau d'huile moteur.							
Contrôlez le niveau de liquide de refroidissement.							
Vidangez le séparateur eau-carburant.							
Contrôlez le filtre à air, la cuve à poussière et la valve de purge.							
Vérifiez les bruits anormaux en provenance du moteur. ¹							
Vérifiez la propreté du radiateur et de la grille							
Vérifiez les bruits de fonctionnement anormaux.							
Contrôlez le niveau de liquide hydraulique.							
Vérifiez l'état des flexibles hydrauliques.							
Recherchez les fuites éventuelles.							
Contrôlez le niveau de carburant.							
Contrôlez la pression des pneus.							
Vérifiez le fonctionnement des instruments.							
Vérifiez le réglage de la hauteur de coupe.							

Entretiens à effectuer	Pour la semaine du :						
	Lundi	Mardi	Mercredi	Jeudi	Vendredi	Samedi	Dimanche
Lubrifiez tous les graisseurs. ²							
Nettoyez la machine.							
Retouchez les peintures endommagées.							
¹ Contrôlez la bougie de préchauffage et les injecteurs en cas de démarrage difficile, de fumée excessive ou de fonctionnement irrégulier du moteur. ² Immédiatement après chaque lavage, quelle que soit la fréquence d'entretien indiquée.							

Important: Reportez-vous au manuel du propriétaire du moteur pour toutes procédures d'entretien supplémentaires.

Notes concernant les problèmes constatés

Contrôle effectué par :		
Point contrôlé	Date	Information

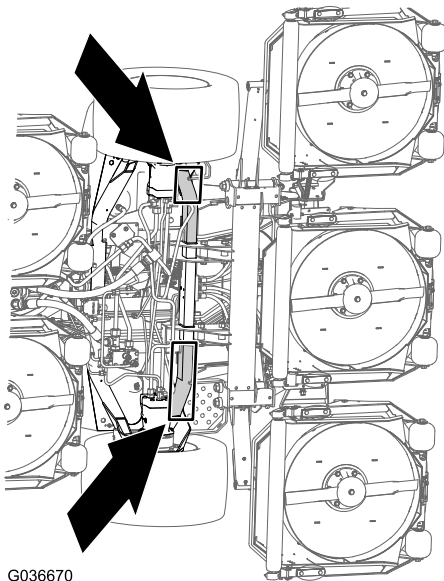
Procédures avant l'entretien

Levage de la machine

Utilisez les points de levage suivants pour lever la machine :

Avant de la machine – sur le cadre, devant les moteurs d'entraînement de roues (Figure 34).

Important: Ne soutenez pas la machine au niveau des moteurs d'entraînement des roues. N'approchez pas l'équipement de levage des tubes et flexibles hydrauliques.



G036670

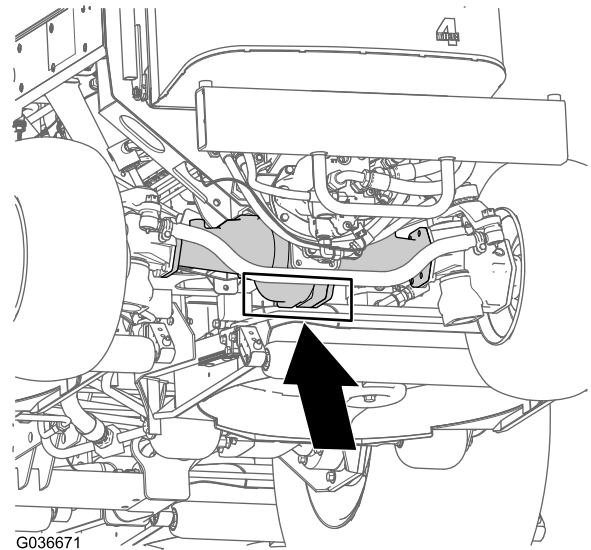
Figure 34

g036670

Arrière de la machine – au centre du pont (Figure 35).

Placez les chandelles de la capacité spécifiée de chaque côté du boîtier d'engrenages et sous le pont.

Important: Ne soutenez pas la machine au niveau de la biellette de direction.



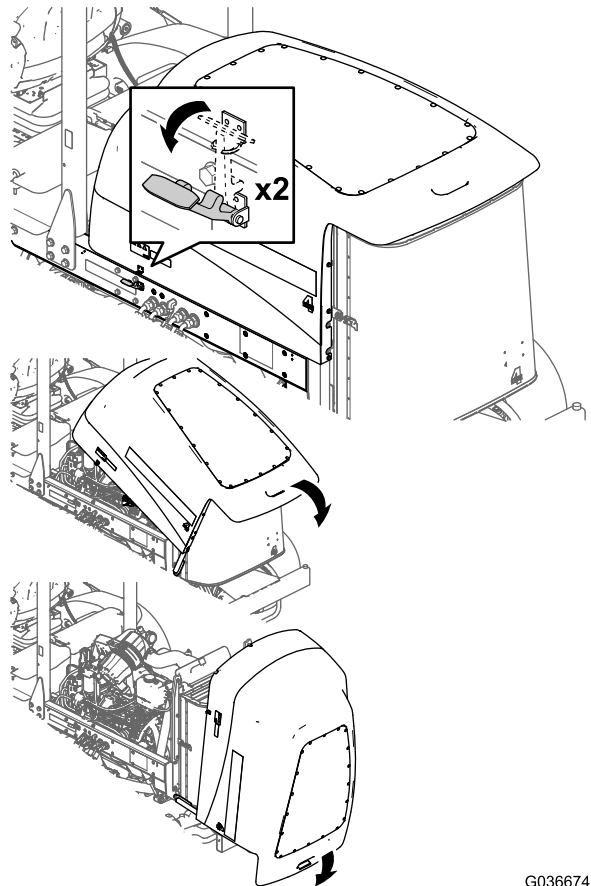
G036671

g036671

Figure 35

Ouverture du capot

Basculez le capot pour accéder au châssis, comme montré à la Figure 36.



G036674

g036674

Figure 36

Accès au compartiment de levage hydraulique

Basculez le siège pour accéder au compartiment de levage hydraulique, comme montré à la [Figure 37](#).

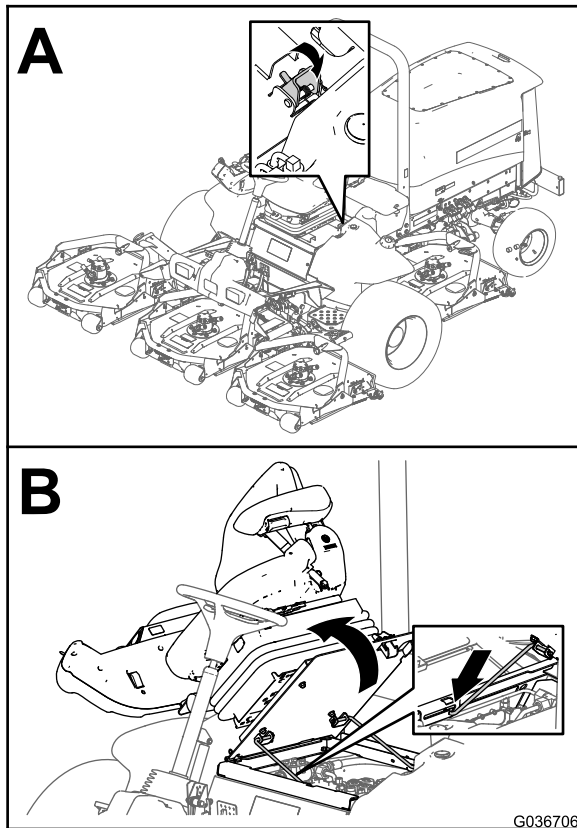


Figure 37

Lubrification

Graissage des roulements et bagues

Périodicité des entretiens: Toutes les 50 heures (également après chaque lavage).

Type de graisse : graisse au lithium n° 2

Emplacements et nombre de graisseurs :

- Roulements d'axes de pivots de freins (5), comme montré à la [Figure 38](#)

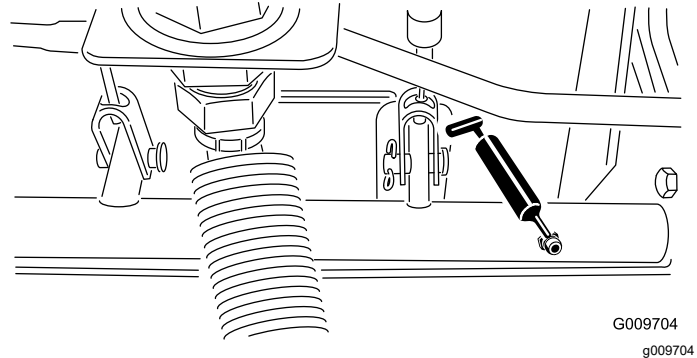


Figure 38

- Bagues de pivot d'essieu arrière (2), comme montré à la [Figure 39](#)

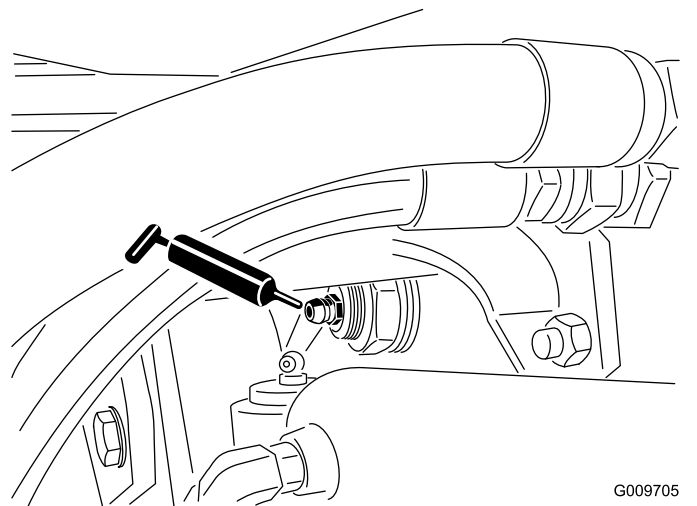


Figure 39

- Rotules de vérin de direction (2), comme montré à la [Figure 40](#)

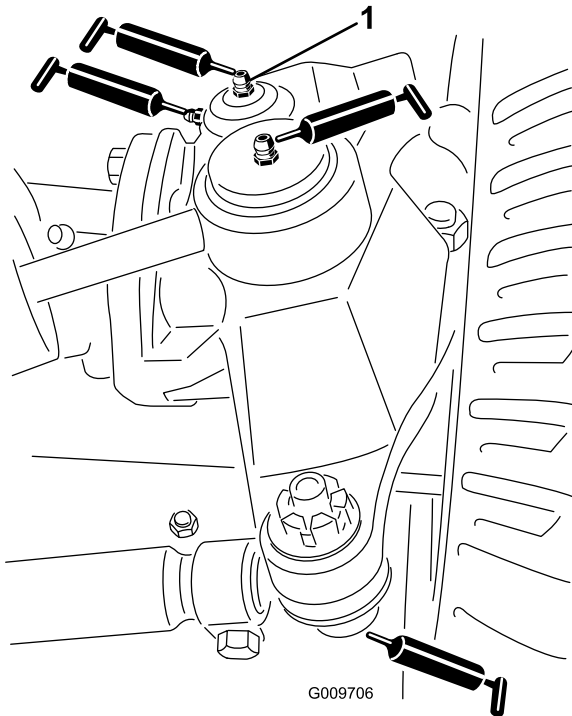


Figure 40

1. Graisseur supérieur sur pivot de fusée

- Rotules de biellettes de direction (2), comme montré à la [Figure 40](#)
- Bagues de pivot de fusée (2), comme montré à la [Figure 40](#)

Important: Ne lubrifiez pas le graisseur supérieur du pivot de fusée plus d'une fois par an (2 injections de graisse).

- Bagues de bras de levage (1 par unité de coupe), comme montré à la [Figure 41](#)

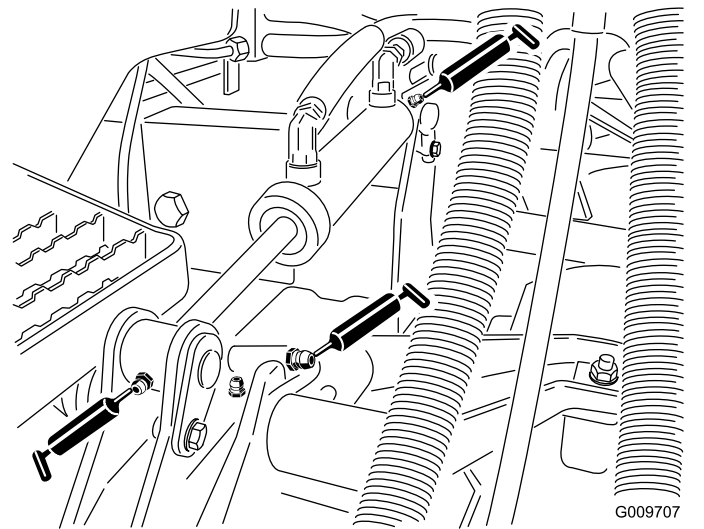


Figure 41

- Bagues de vérin de levage (2 par unité de coupe), comme montré à la [Figure 41](#)
- Roulements d'axes de pivot d'unité de coupe (2 par unité de coupe), comme montré à la [Figure 42](#)

Remarque: Vous pouvez utiliser n'importe lequel des graisseurs, selon le plus accessible. Injectez de la graisse dans le graisseur jusqu'à ce qu'elle commence à ressortir au bas du logement de l'axe (sous l'unité de coupe).

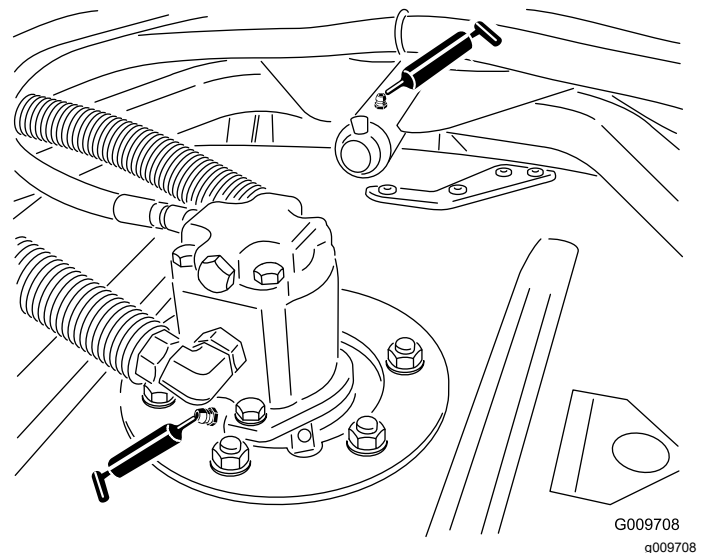


Figure 42

- Bagues de bras de bâti porteur d'unité de coupe (1 par unité de coupe), comme montré à la [Figure 42](#)
- Roulements de rouleau arrière (2 par unité de coupe), comme montré à la [Figure 43](#)

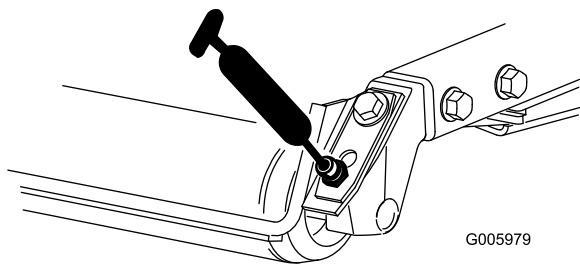


Figure 43

Important: Veillez à bien aligner les rainures de graissage de chaque support de rouleau sur l'orifice de graissage à chaque extrémité de l'arbre de rouleau. Pour faciliter l'alignement de la rainure et de l'orifice, l'arbre du rouleau comporte un repère d'alignement à une extrémité.

Entretien du moteur

Consignes de sécurité concernant le moteur

- Coupez le moteur et retirez la clé avant de contrôler le niveau d'huile ou d'ajouter de l'huile dans le carter.
- Ne modifiez pas le réglage du régulateur et ne faites pas tourner le moteur à un régime excessif.

Entretien du filtre à air

Périodicité des entretiens: Toutes les 400 heures

Recherchez sur le boîtier du filtre à air des dommages susceptibles d'occasionner des fuites d'air. Remplacez-le s'il est endommagé. Vérifiez que le système d'admission ne présente pas de fuites, de dommages ou de colliers de flexible desserrés.

Faites l'entretien du filtre à air uniquement quand l'indicateur de colmatage (Figure 44) indique que cela est nécessaire. Changer le filtre à air prématurément ne fait qu'accroître le risque de contamination du moteur par des impuretés quand le filtre est déposé.

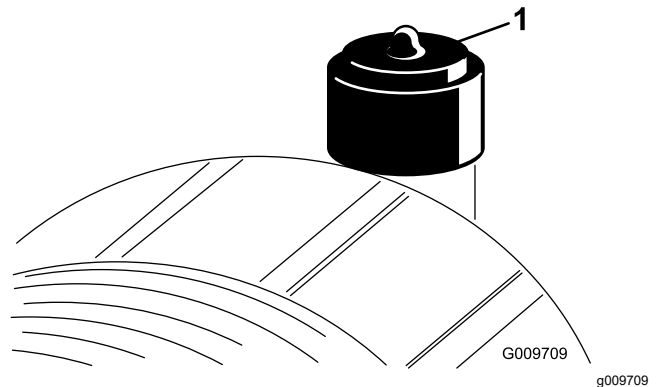
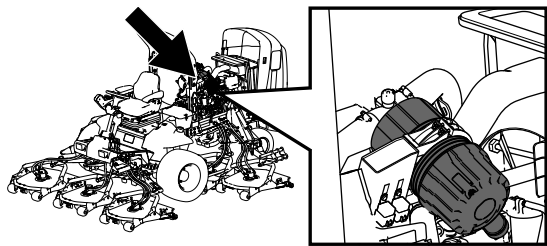


Figure 44

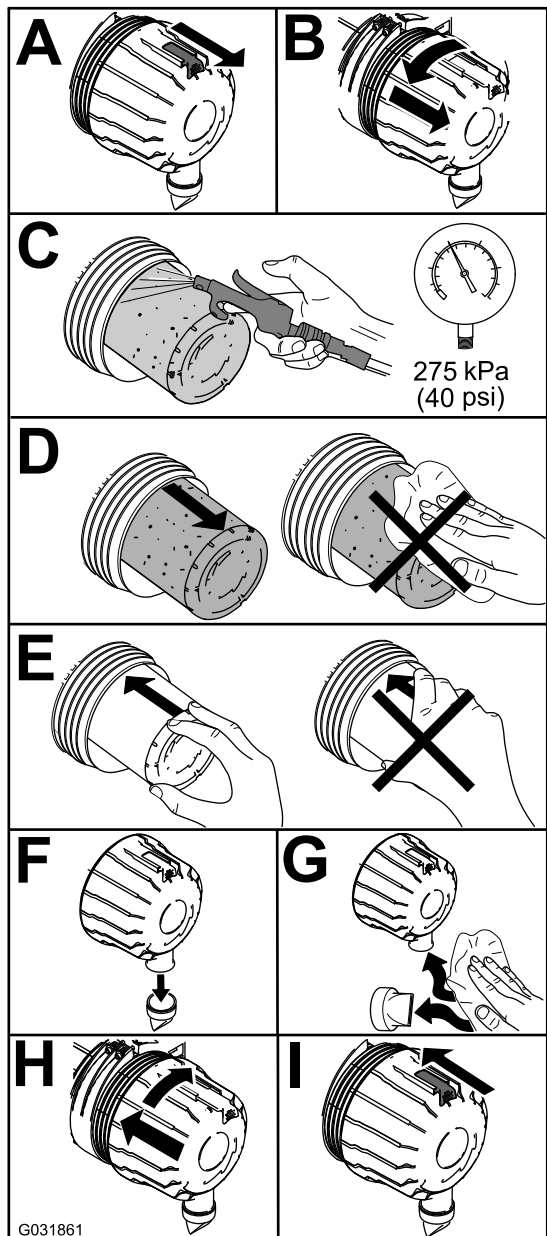
1. Indicateur de colmatage

Important: Le couvercle doit être parfaitement ajusté sur le boîtier du filtre à air.

1. Remplacez le filtre à air (Figure 45).



g198631



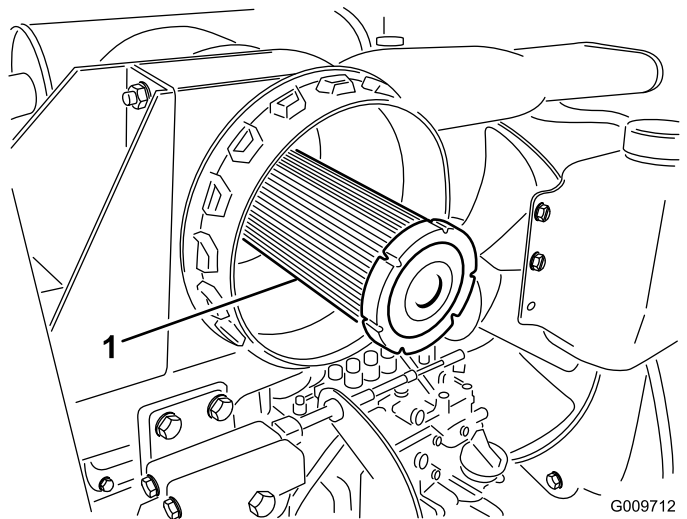
G031861

g031861

Figure 45

Remarque: Ne nettoyez pas un élément usagé car cela pourrait endommager le matériau du filtre.

Important: N'essayez jamais de nettoyer l'élément de sécurité (Figure 46). Remplacez-le une fois sur trois, quand vous effectuez l'entretien du préfiltre.



G009712

g009712

Figure 46

1. Élément de sécurité du filtre à air
2. Réarmez l'indicateur de colmatage (Figure 44) s'il est rouge.

Contrôle du niveau et vidange de l'huile moteur

Spécifications de l'huile

Utilisez une huile moteur de qualité à basse teneur en cendres conforme ou supérieure aux spécifications suivantes :

- Classe de service API CJ-4 ou mieux
- Classe de service ACEA E6
- Classe de service JASO DH-2

Important: L'utilisation d'une huile moteur autre qu'une huile API CJ-4 ou mieux, ACEA E6, ou JASO DH-2 peut entraîner le colmatage du filtre à particules diesel ou endommager le moteur.

Utilisez une huile moteur ayant l'indice de viscosité suivant :

- Huile préférée : SAE 15W-40 (au-dessus de -18 °C [0 °F])
- Autre huile possible : SAE 10W-30 ou 5W-30 (toutes températures)

L'huile moteur Toro Premium est en vente chez votre distributeur Toro agréé avec l'indice de viscosité 15W-40 ou 10W-30. Consultez le *catalogue de pièces* pour les numéros de référence.

Contrôle du niveau d'huile moteur

Périodicité des entretiens: À chaque utilisation ou une fois par jour

Le moteur est expédié avec de l'huile dans le carter. Vérifiez toutefois le niveau d'huile avant et après le premier démarrage du moteur.

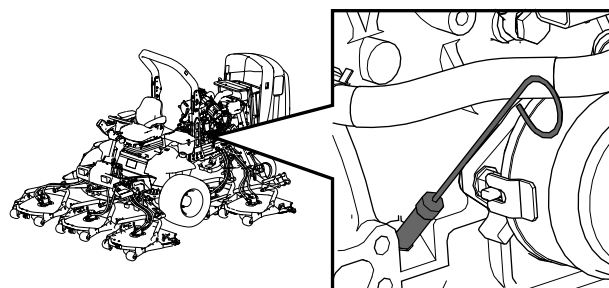
Important: Contrôlez le niveau d'huile moteur chaque jour. Si le niveau d'huile moteur dépasse le repère maximum sur la jauge, il se peut que l'huile soit diluée avec du carburant.

Si le niveau d'huile moteur dépasse le repère maximum, vidangez l'huile.

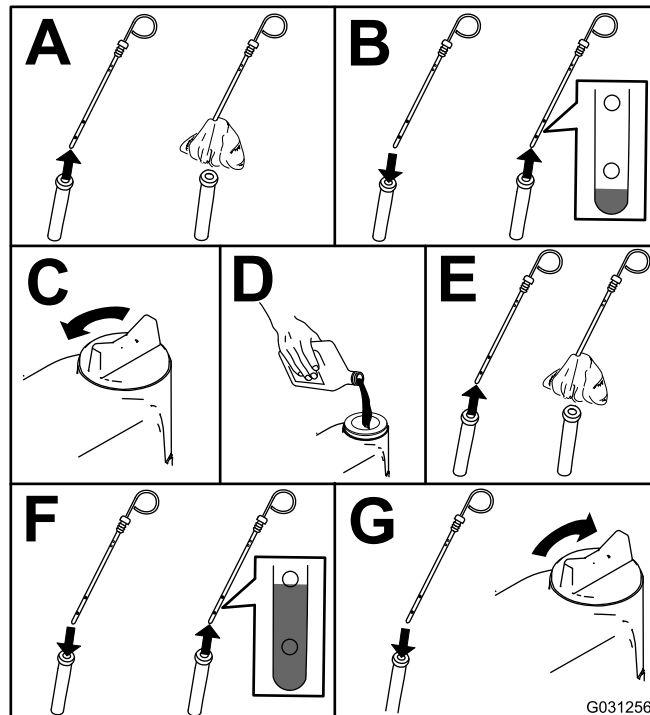
Le meilleur moment pour vérifier le niveau d'huile moteur est en début de journée, quand le moteur est froid avant le premier démarrage. Si le moteur vient de tourner, patientez au moins 10 minutes avant de contrôler le niveau pour donner le temps à l'huile moteur de retourner dans le carter. Si le niveau d'huile est à la même hauteur ou en dessous du repère minimum sur la jauge, faites l'appoint pour l'amener au repère maximum. **Ne remplissez pas le carter moteur excessivement.**

Important: Maintenez le niveau d'huile moteur entre les repères maximum et minimum sur la jauge; une panne de moteur peut se produire si le carter contient trop ou pas assez d'huile.

Contrôlez le niveau d'huile moteur; voir [Figure 47](#).



g198647



G031256

Figure 47

g031256

Remarque: Si vous utilisez une huile différente, vidangez complètement le carter moteur avant de refaire le plein.

Capacité du carter d'huile

Environ 5,7 litres (6 pintes américaines) avec le filtre.

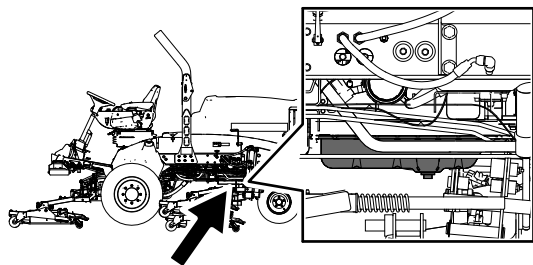
Vidange de l'huile moteur et remplacement du filtre à huile

Périodicité des entretiens: Toutes les 250 heures

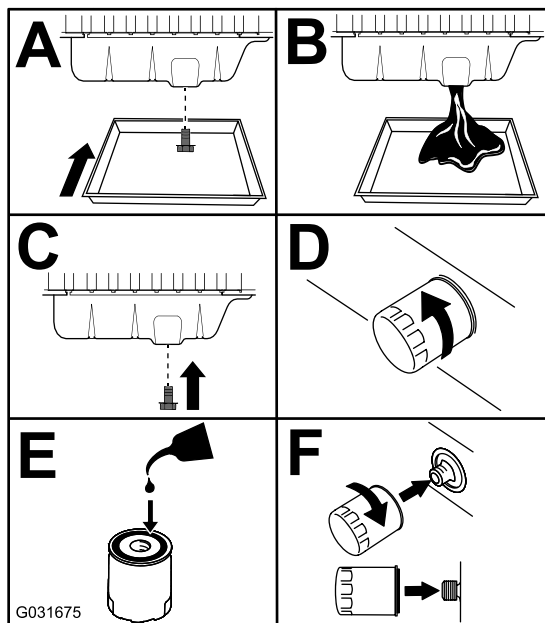
Remarque: Pour réinitialiser l'indicateur d'entretien dans l'Infocenter, voir [Réglage de l'indicateur d'entretien \(page 30\)](#).

1. Démarrez le moteur et laissez-le tourner 5 minutes pour réchauffer l'huile.
2. Garez la machine sur une surface plane et horizontale, serrez le frein de stationnement, coupez le moteur et enlevez la clé.

3. Vidangez l'huile moteur et remplacez le filtre à huile (Figure 48).



g198660



G031675

g031675

Figure 48

4. Faites l'appoint l'huile dans le carter moteur; voir [Capacité du carter d'huile \(page 53\)](#) et [Contrôle du niveau d'huile moteur \(page 52\)](#).

Entretien du système d'alimentation

⚠ DANGER

Dans certaines conditions, le carburant diesel et ses vapeurs sont extrêmement inflammables et explosifs. Un incendie ou une explosion causé(e) par du carburant peut vous brûler, ainsi que d'autres personnes, et causer des dommages matériels.

- Remplissez le réservoir à l'aide d'un entonnoir, à l'extérieur et dans un endroit dégagé, moteur arrêté et froid. Essayez tout carburant répandu.
- Ne remplissez pas complètement le réservoir de carburant. Versez la quantité de carburant nécessaire pour que le niveau se situe entre 6 et 13 mm ($\frac{1}{4}$ et $\frac{1}{2}$ po) en dessous de la base du goulot de remplissage. L'espace au-dessus doit rester vide pour permettre au carburant de se dilater.
- Ne fumez jamais en manipulant du carburant et tenez-vous à l'écart des flammes nues ou sources d'étincelles qui pourraient enflammer les vapeurs de carburant.
- Stockez le carburant dans un bidon de sécurité propre et homologué qui doit être maintenu bouché.

Vidange du réservoir de carburant

Périodicité des entretiens: Toutes les 800 heures—Vidangez et nettoyez le réservoir de carburant.

Avant le remisage—Vidangez et nettoyez le réservoir de carburant.

En complément des entretiens périodiques énoncés, vidangez et nettoyez le réservoir de carburant si le système d'alimentation est contaminé ou si vous prévoyez de remiser la machine pendant une période prolongée. Rincez le réservoir avec du carburant neuf.

Contrôle des conduites et des raccords de carburant

Périodicité des entretiens: Toutes les 400 heures/Une fois par an (la première échéance prévalant)

Vérifiez si les conduites d'alimentation sont détériorées ou endommagées, ou si elles présentent des raccords desserrés.

Entretien du séparateur carburant-eau

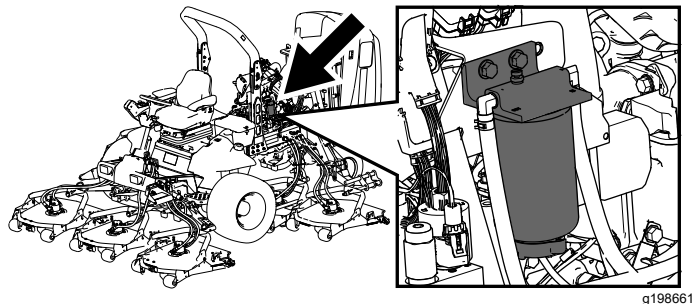


Figure 49

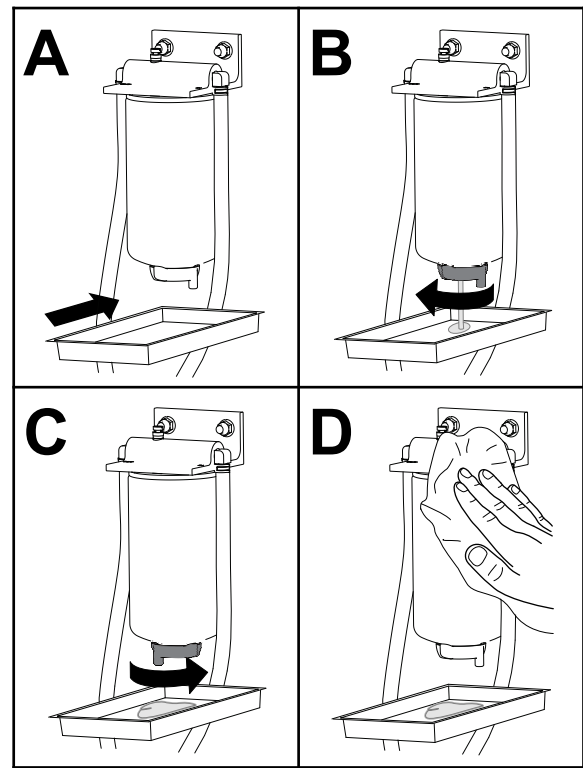


Figure 50

g225506

Vidange de l'eau du séparateur carburant-eau

Périodicité des entretiens: À chaque utilisation ou une fois par jour—Vidangez l'eau ou autres impuretés qui se trouvent dans le filtre séparateur carburant-eau.

Vidangez l'eau du séparateur carburant-eau comme montré à la [Figure 50](#).

Amorcez le filtre et les conduites pour que le carburant arrive à la pompe haute pression après la vidange de l'eau; voir [Amorçage du circuit d'alimentation \(page 57\)](#).

Remplacement de la cartouche du filtre à carburant

Périodicité des entretiens: Toutes les 400 heures—Remplacez la cartouche du filtre à carburant.

Remplacez la cartouche du filtre à carburant comme montré à la [Figure 51](#).

Amorcez le filtre et les conduites pour que le carburant arrive à la pompe haute pression après le remplacement du filtre; voir [Amorçage du circuit d'alimentation \(page 57\)](#).

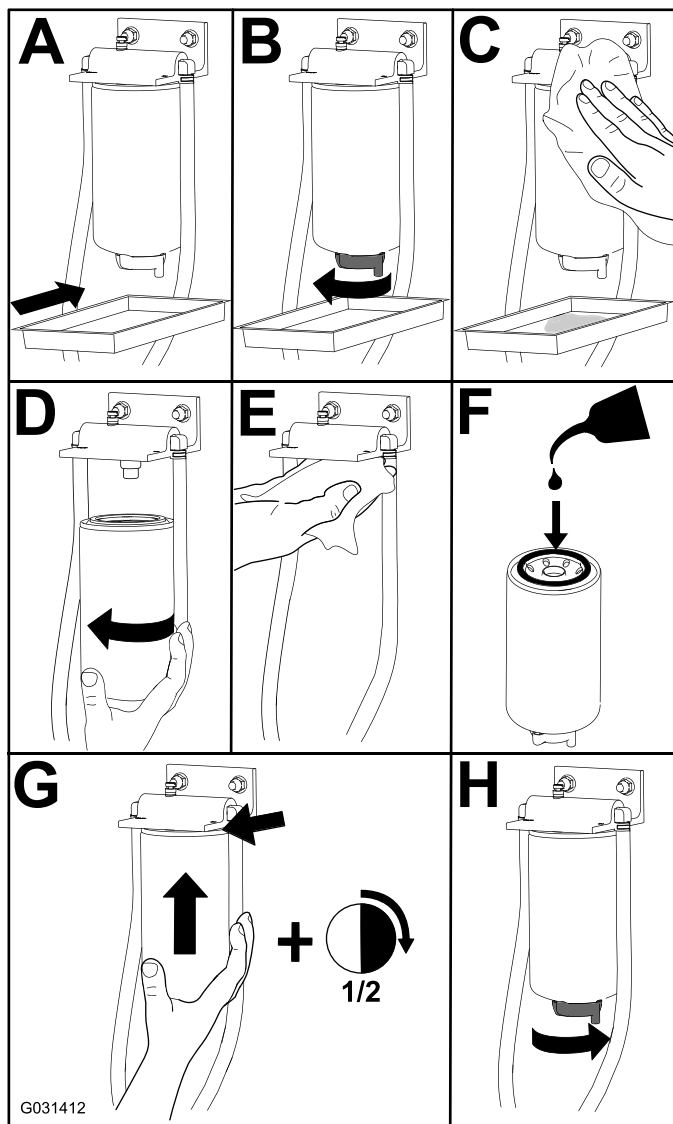


Figure 51

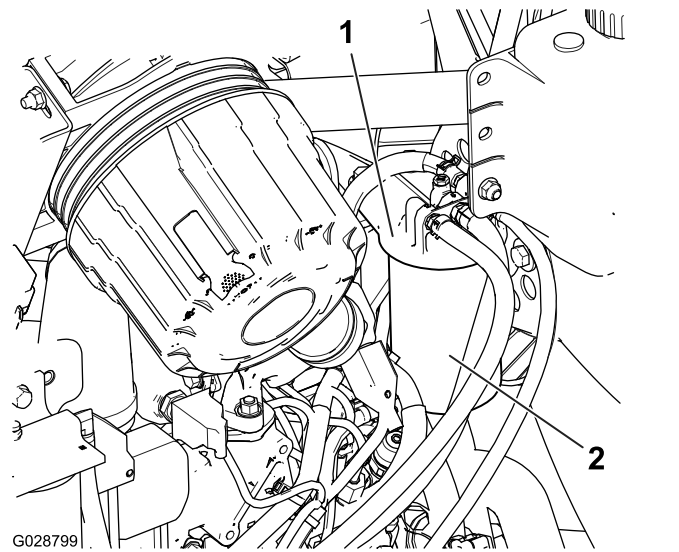


Figure 52

1. Tête du filtre à carburant
2. Filtre à carburant

2. Déposez le filtre et nettoyez la surface de montage de la tête du filtre (Figure 52).
3. Lubrifiez le joint du filtre avec de l'huile moteur propre; voir le Manuel du propriétaire du moteur pour plus de précisions.
4. Montez la cartouche sèche à la main jusqu'à ce que le joint rejoigne la tête du filtre, puis serrez-la encore d'un demi-tour.
5. Amorcez le filtre et les conduites pour que le carburant arrive à la pompe haute pression; voir [Amorçage du circuit d'alimentation \(page 57\)](#).
6. Mettez le moteur en marche et vérifiez à nouveau qu'il n'y a pas de fuite d'huile autour de la tête du filtre.

Entretien du filtre à carburant

Périodicité des entretiens: Toutes les 400 heures

1. Nettoyez la surface autour de la tête du filtre à carburant (Figure 52).

Nettoyage de la crépine du tube d'aspiration de carburant

Le tube d'aspiration de carburant se trouve dans le réservoir de carburant. Il est muni d'une crépine qui empêche les débris de pénétrer dans le système d'alimentation. Retirez le tube d'aspiration et nettoyez la crépine selon les besoins.

1. Retirez le collier qui fixe le flexible d'alimentation au raccord du tube d'aspiration de carburant (Figure 53).

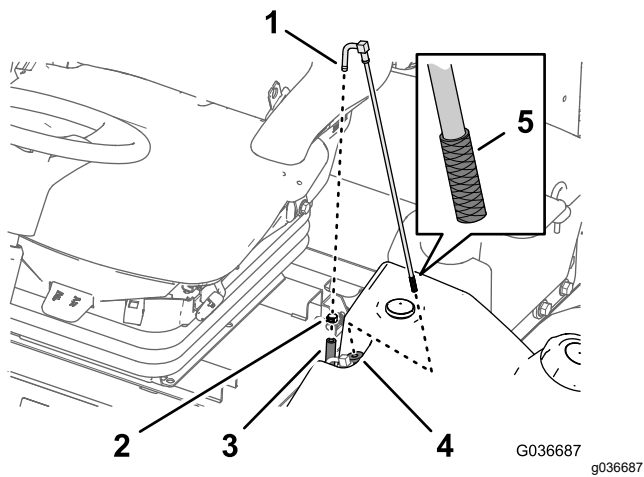


Figure 53

- | | |
|---|------------------------|
| 1. Raccord (tube d'aspiration de carburant) | 4. Bague en caoutchouc |
| 2. Collier | 5. Crépine |
| 3. Flexible d'alimentation en carburant | |

2. Débranchez le flexible du raccord (Figure 53).
3. Soulevez le tube d'aspiration hors du réservoir à carburant (Figure 53).

Remarque: Sortez le tube bien droit de la bague du réservoir.

4. Nettoyez les débris éventuellement présents sur la crépine à l'extrémité du tube d'aspiration de carburant (Figure 53).
5. Insérez le tube d'aspiration de carburant dans la bague en caoutchouc et dans le réservoir (Figure 53).

Remarque: Vérifiez que le tube d'aspiration est complètement enfoncé dans la bague en caoutchouc.

6. Branchez le flexible d'alimentation au raccord du tube d'aspiration de carburant et fixez le flexible en place à l'aide du collier que vous avez retiré à l'opération 1.

2. Effectuez la procédure suivante pour amorcer le filtre et les conduites jusqu'à la pompe haute pression afin d'éviter d'user ou d'endommager la pompe :
 - A. Mettez la clé à la position CONTACT pendant 15 à 20 secondes.
 - B. Mettez la clé à la position ARRÊT pendant 30 à 40 secondes.

Remarque: Cela permet à l'ECU de s'arrêter.

- C. Mettez la clé à la position CONTACT pendant 15 à 20 secondes.
- D. Recherchez des fuites éventuelles autour du filtre et des flexibles.

Important: N'utilisez pas le démarreur pour lancer le moteur afin d'amorcer le circuit d'alimentation.

Amorçage du circuit d'alimentation

Amorcez le circuit d'alimentation avant de démarrer le moteur pour la première fois, après une panne de carburant ou après l'entretien du circuit d'alimentation (par ex. vidange du filtre/séparateur d'eau ou remplacement d'un flexible de carburant).

Pour amorcer le circuit d'alimentation, procédez comme suit :

1. Vérifiez que le réservoir à carburant contient du carburant.

Entretien du système électrique

Consignes de sécurité pour le système électrique

- Débranchez la batterie avant de réparer la machine. Débranchez toujours la borne négative avant la borne positive. Rebranchez la borne positive avant la borne négative.
- Chargez la batterie dans un endroit dégagé et bien aéré, à l'écart des flammes ou sources d'étincelles. Débranchez le chargeur avant de brancher ou de débrancher la batterie. Portez des vêtements de protection et utilisez des outils isolés.

Contrôle de l'état la batterie

Périodicité des entretiens: Toutes les 50 heures

Important: Avant d'effectuer des soudures sur la machine, débranchez le câble négatif de la batterie pour éviter d'endommager le système électrique. Vous devez aussi débrancher le moteur, l'InfoCenter et les contrôleurs de la machine avant d'effectuer des travaux de soudure sur la machine.

Remarque: Les bornes et le bac doivent être propres, car une batterie encrassée se décharge lentement. Pour nettoyer la batterie, lavez le bac avec un mélange d'eau et de bicarbonate de soude. Rincez à l'eau claire. Pour prévenir la corrosion, enduisez les bornes de la batterie et les connecteurs des câbles de graisse Grafo 112X (Skin-Over) (réf. Toro 505-47) ou de vaseline.

Charge et branchement de la batterie

1. Ouvrez le verrou du couvercle du bac de rangement droit et soulevez le couvercle (Figure 56).

▲ DANGER

L'électrolyte contient de l'acide sulfurique, dont l'ingestion est mortelle et qui cause de graves brûlures.

- Ne buvez jamais l'électrolyte et évitez tout contact avec les yeux, la peau ou les vêtements. Portez des lunettes de protection et des gants en caoutchouc.
 - Faites le plein d'électrolyte à proximité d'une arrivée d'eau propre, de manière à pouvoir rincer abondamment la peau en cas d'accident.
2. Retirez le capuchon en caoutchouc de la borne positive et examinez la batterie.
 3. Débranchez le câble négatif (noir) de la borne négative (-) et le câble positif (rouge) de la borne positive (+) de la batterie (Figure 54).

▲ ATTENTION

S'ils sont mal acheminés, les câbles de la batterie peuvent subir des dommages ou endommager la machine et produire des étincelles. Les étincelles peuvent provoquer l'explosion des gaz de la batterie et vous blesser.

- Débranchez toujours le câble négatif (noir) de la batterie avant le câble positif (rouge).
- Connectez toujours le câble positif (rouge) de la batterie avant le câble négatif (noir).

▲ ATTENTION

Les bornes de la batterie ou les outils en métal peuvent causer des courts-circuits au contact des pièces métalliques et produire des étincelles. Les étincelles peuvent provoquer l'explosion des gaz de la batterie et vous blesser.

- Lors du retrait ou de la mise en place de la batterie, évitez que les bornes touchent les parties métalliques de la machine.
- Évitez de créer des courts-circuits entre les bornes de la batterie et les parties métalliques de la machine avec des outils en métal.

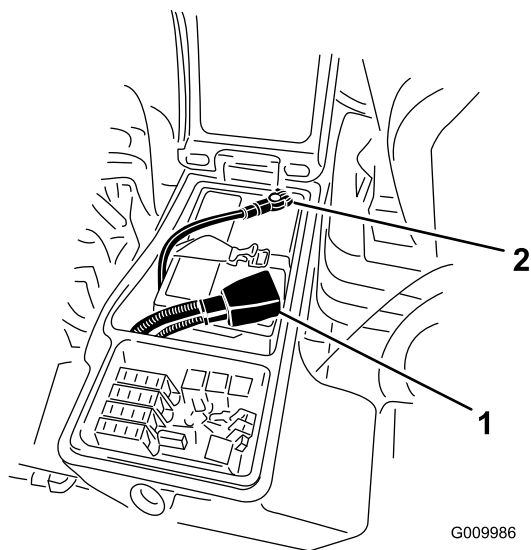


Figure 54

1. Câble positif
2. Câble négatif

4. Raccordez un chargeur de 3 à 4 A aux bornes de la batterie. Chargez la batterie au régime de 3 à 4 ampères durant 4 à 8 heures.

⚠ ATTENTION

La batterie en charge produit des gaz susceptibles d'exploser.

Ne fumez jamais à côté de la batterie et tenez-la à l'écart de toutes flammes ou sources d'étincelles.

5. Une fois la batterie chargée, débranchez le chargeur du secteur et des bornes de la batterie.
6. Raccordez le câble positif (rouge) de la batterie à la borne positive (+) et le câble négatif (noir) à la borne négative (-) (Figure 54).
7. Fixez les câbles aux bornes avec des boulons et des écrous.

Remarque: Assurez-vous que le collier du câble positif (+) est bien engagé sur la borne de la batterie et que le câble est placé tout près de la batterie. Le câble ne doit pas toucher le couvercle de la batterie.

8. Pour prévenir la corrosion, enduisez les bornes de la batterie de graisse Grafo 112X (Skin-Over) (réf. 505-47), de vaseline ou de graisse légère.
9. Placez ensuite le capuchon de caoutchouc sur la borne positive.
10. Fermez et verrouillez le panneau de la console.

Emplacement des fusibles

Le porte-fusibles de la machine est situé dans le bac de rangement droit.

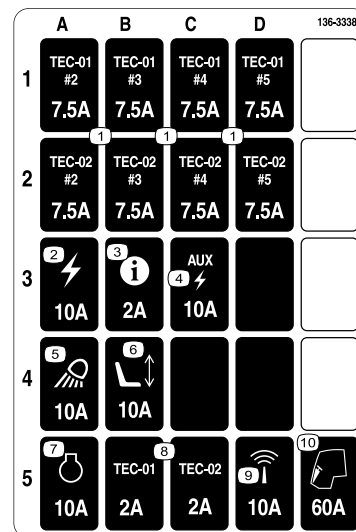


Figure 55

1. Ouvrez le verrou du couvercle du bac de rangement droit et soulevez le couvercle (Figure 56) pour exposer le porte-fusibles (Figure 57).

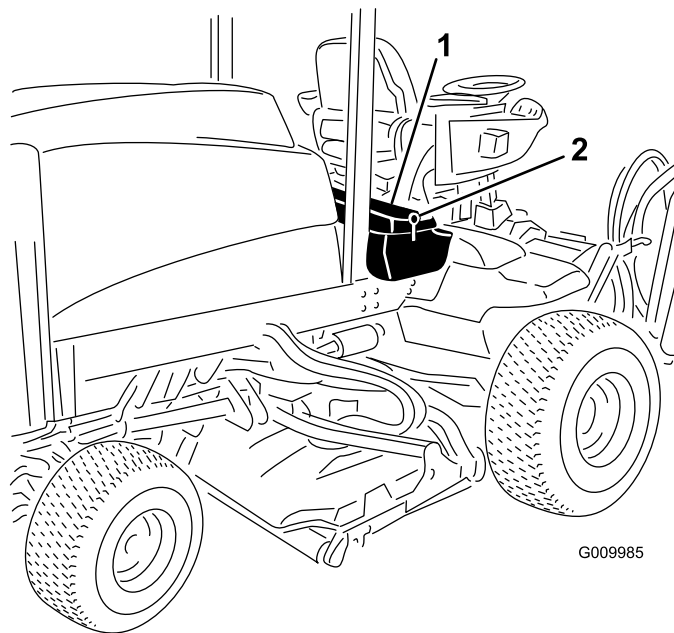


Figure 56

1. Verrou
2. Bac de rangement droit

2. Remplacez les fusibles qui ont fondu selon les besoins (Figure 57).

Entretien du système d'entraînement

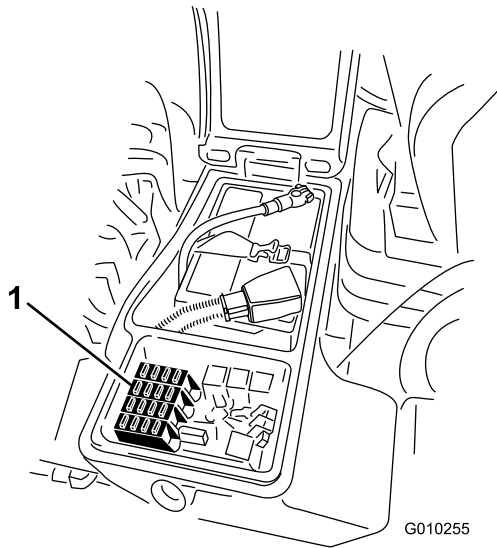


Figure 57

1. Fusibles

3. Refermez le couvercle du bac de rangement droit et fixez-le en place avec le verrou (Figure 56).

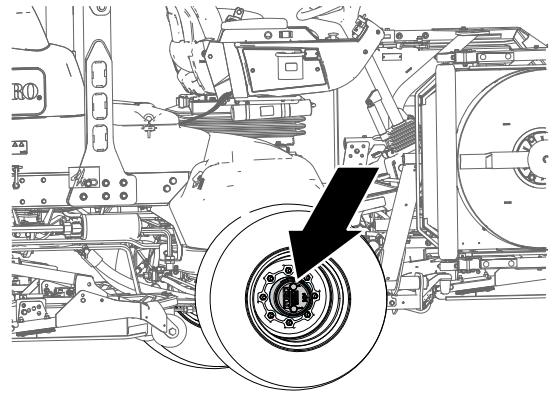


Figure 58

Contrôle du jeu axial des trains planétaires

Périodicité des entretiens: Toutes les 400 heures

Les trains planétaires/roues motrices ne doivent présenter aucun jeu axial (les roues ne doivent pas bouger lorsque vous les tirez ou les poussez parallèlement à l'essieu).

1. Garez la machine sur une surface plane et horizontale, serrez le frein de stationnement, abaissez les unités de coupe, coupez le moteur et enlevez la clé du commutateur d'allumage.
2. Calez les roues arrière et soulevez l'avant de la machine, puis soutenez l'essieu avant/le cadre avec des chandelles.

▲ DANGER

Une machine en appui sur un cric peut être instable; elle pourrait tomber et blesser la personne qui se trouve dessous.

- Ne mettez pas le moteur en marche lorsque la machine est en appui sur un cric.
- Retirez toujours la clé du commutateur avant de descendre de la machine.
- Calez les roues quand vous soulevez la machine avec un cric.
- Soutenez la machine avec des chandelles.

3. Saisissez l'une des roues motrices avant et poussez/tirez-la vers la machine et dans la

direction opposée, en notant tout mouvement éventuel.

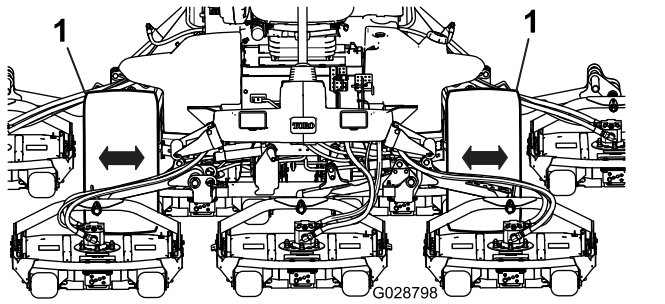


Figure 59

1. Roues motrices avant

4. Répétez l'opération 3 pour l'autre roue motrice.
5. Si une roue bouge, demandez à votre distributeur Toro agréé de remettre le train planétaire en état.

Contrôle du niveau de lubrifiant du train planétaire

Périodicité des entretiens: Toutes les 400 heures (recherchez une éventuelle fuite externe).

Spécifications du lubrifiant : lubrifiant pour engrenages SAE 85W-140 de haute qualité

1. Garez la machine sur une surface plane et horizontale et positionnez la roue de sorte que le bouchon de remplissage se trouve à la position 12 heures, le bouchon de contrôle à la position 3 heures, et le bouchon de vidange à la position 6 heures (Figure 60).

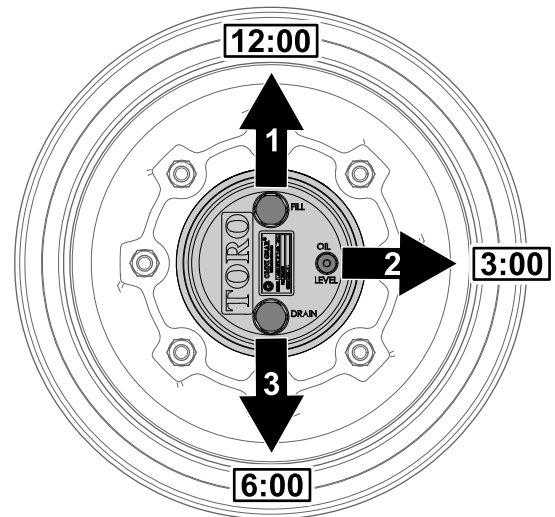


Figure 60

1. Bouchon de remplissage (position 12 heures)
2. Bouchon de contrôle (position 3 heures)
3. Bouchons de vidange (position 6 heures)

2. Retirez le bouchon de contrôle à la position 3 heures (Figure 60).

Le niveau d'huile doit atteindre le bas de l'orifice de contrôle.

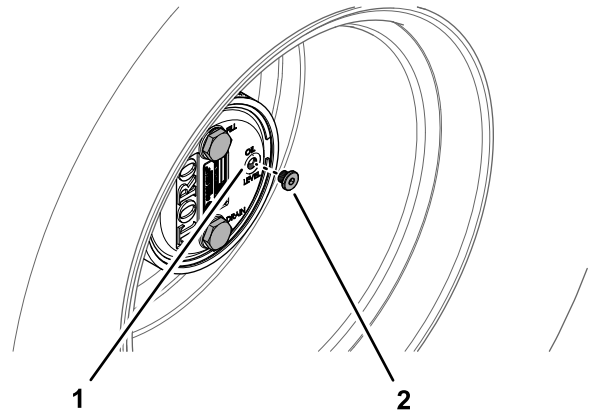


Figure 61

1. Orifice du bouchon de
2. Bouchon de contrôle

3. Si le niveau d'huile est trop bas, retirez le bouchon de remplissage situé à la position 12 heures et faites l'appoint d'huile jusqu'à ce qu'elle s'écoule par l'orifice à la position 3 heures.
4. Vérifiez l'état et l'usure des joints toriques des bouchons.

Remarque: Remplacez le ou les joints toriques au besoin.

5. Remettez le ou les bouchons en place.
6. Répétez les opérations 1 à 5 pour le train planétaire de l'autre côté de la machine.

Vidange de l'huile du train planétaire

Périodicité des entretiens: Après les 50 premières heures de fonctionnement

Toutes les 800 heures ou une fois par an, la première échéance prévalant.

Spécifications du lubrifiant : lubrifiant pour engrenages SAE 85W-140 de haute qualité

Capacité de lubrification du carter de frein et de train planétaire : 0,65 L (22 oz liq.)

Vidange du train planétaire

1. Garez la machine sur une surface plane et horizontale et positionnez la roue de sorte que le bouchon de remplissage se trouve à la position 12 heures, le bouchon de contrôle à la position 3 heures, et le bouchon de vidange à la position 6 heures; voir la [Figure 60](#) à la section [Contrôle du niveau de lubrifiant du train planétaire](#) (page 61).
2. Retirez le bouchon de remplissage à la position 12 heures et le bouchon de contrôle à la position 3 heures ([Figure 62](#)).

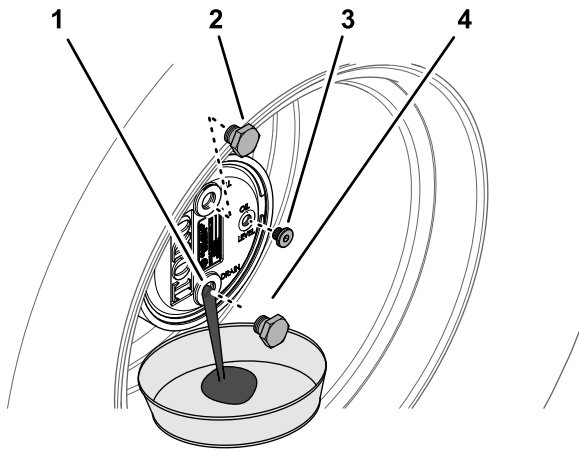


Figure 62

1. Orifice du bouchon de vidange
2. Bouchon de remplissage
3. Bouchon de contrôle
4. Bouchon de vidange

3. Placez un bac de vidange sous le moyeu du train planétaire et enlevez le bouchon de vidange à la position 6 heures pour permettre la vidange complète de l'huile ([Figure 62](#)).
4. Vérifiez l'état et l'usure des joints toriques des bouchons de remplissage, de contrôle et de vidange.

Remarque: Remplacez le ou les joints toriques au besoin.

5. Remettez le bouchon de vidange dans l'orifice de vidange du carter de planétaire ([Figure 62](#)).
6. Placez un bac de vidange sous le carter de frein et enlevez le bouchon de vidange pour permettre la vidange complète de l'huile ([Figure 63](#)).

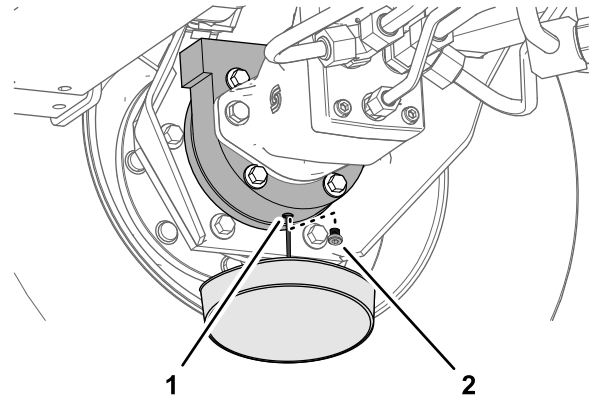


Figure 63

1. Orifice de vidange (carter de frein)
2. Bouchon de vidange

7. Vérifiez l'état et l'usure du joint torique du bouchon, puis remettez le bouchon de vidange en place dans le carter de frein.

Remarque: Remplacez le joint torique au besoin.

Plein de lubrifiant du train planétaire

1. Versez lentement dans l'orifice du bouchon de remplissage du train planétaire 0,65 L (22 oz liq.) d'huile pour engrenages de haute qualité SAE 85W-140.

Important: Si le train planétaire est rempli avant que 0,65 L (22 oz liq.) d'huile ne soit ajouté, attendez une heure ou remettez le bouchon en place et déplacez la machine d'environ 3 mètres (10 pieds) pour répartir l'huile dans le système de freinage. Retirez ensuite le bouchon et ajoutez le restant d'huile.

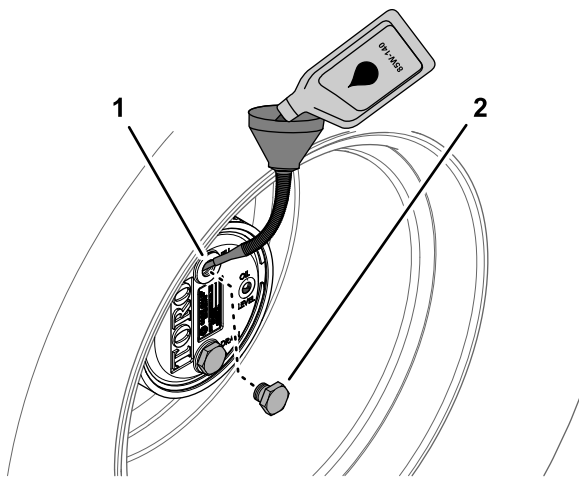


Figure 64

g225610

1. Orifice de remplissage
2. Bouchon de remplissage (carter du train planétaire)

2. Remettez en place les bouchons de remplissage et de contrôle.
3. Essuyez soigneusement les carters de frein et de train planétaire (Figure 65).

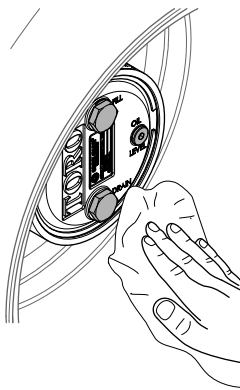


Figure 65

g225607

4. Répétez les opérations 1 à 7 de la section Vidange du train planétaire (page 62) et les opérations 1 à 3 de la présente procédure pour l'ensemble train planétaire/frein de l'autre côté de la machine.

Recherche de fuites au niveau du pont arrière et du boîtier d'engrenages

Périodicité des entretiens: À chaque utilisation ou une fois par jour

Recherchez visuellement des fuites au niveau du pont arrière et du boîtier d'engrenages arrière.

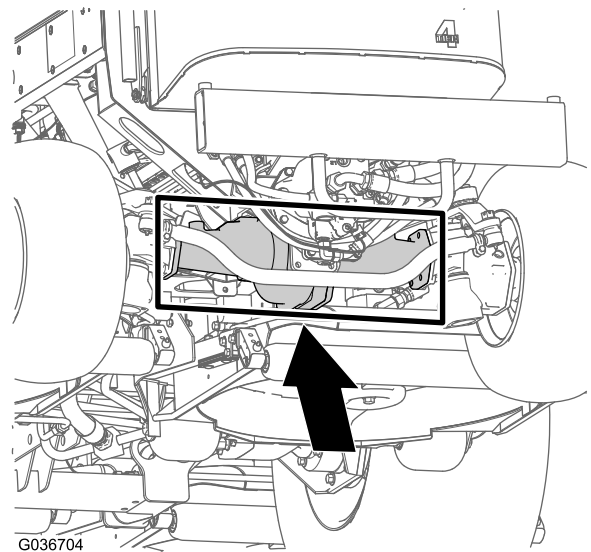


Figure 66

G036704

g036704

Contrôle du lubrifiant du pont arrière

Périodicité des entretiens: Toutes les 400 heures

Le pont arrière est rempli d'huile pour engrenages SAE 85W-140. Sa capacité est de 2,4 L (80 oz liq.). Recherchez les fuites éventuelles chaque jour.

1. Garez la machine sur une surface plane et horizontale, serrez le frein de stationnement, abaissez les unités de coupe, coupez le moteur et enlevez la clé du commutateur d'allumage.
2. Enlevez un bouchon de contrôle à une extrémité du pont arrière et vérifiez que le lubrifiant atteint la base de l'orifice (Figure 67).

Remarque: Si le niveau est trop bas, enlevez le bouchon de remplissage et ajoutez suffisamment de lubrifiant pour rectifier le niveau.

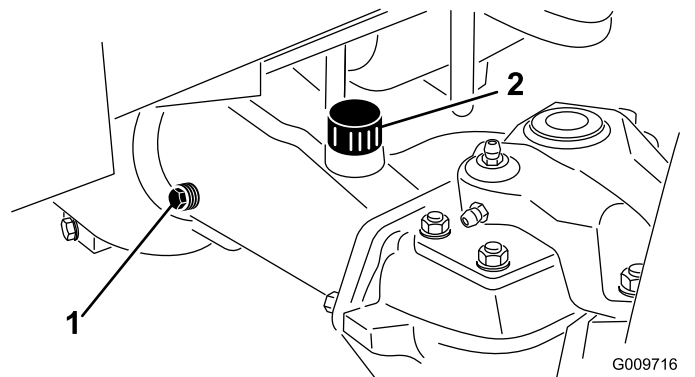


Figure 67

G009716

g009716

1. Bouchon de contrôle
2. Bouchon de remplissage

Vidange du lubrifiant du pont arrière

Périodicité des entretiens: Après les 200 premières heures de fonctionnement

Toutes les 800 heures

Spécifications du lubrifiant : lubrifiant pour engrenages SAE 85W-140 de haute qualité

Capacité du pont : 2,4 L (80 oz liq.)

1. Garez la machine sur une surface plane et horizontale, serrez le frein de stationnement, abaissez les unités de coupe, coupez le moteur et enlevez la clé du commutateur d'allumage.
2. Nettoyez la surface autour des 3 bouchons de vidange, 1 à chaque extrémité et 1 au centre (Figure 68).

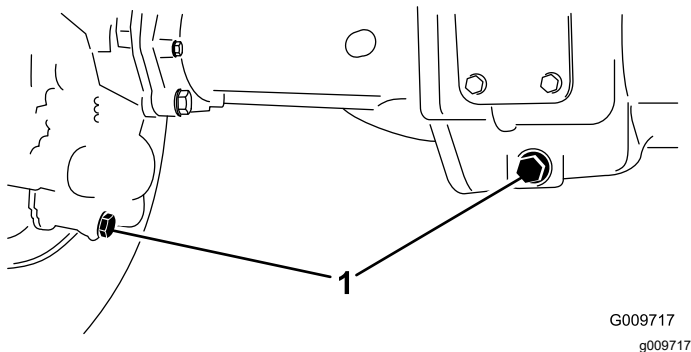


Figure 68

1. Emplacement des bouchons de vidange

3. Retirez les bouchons de contrôle du niveau d'huile et le bouchon d'aération du pont principal pour faciliter la vidange du lubrifiant.
4. Retirez les bouchons de vidange pour permettre au lubrifiant de s'écouler dans les bacs de vidange.
5. Remettez les bouchons en place.
6. Enlevez un bouchon de contrôle et versez dans le pont environ 2,4 L (80 oz liq.) d'huile pour engrenages 85W-140 ou une quantité de lubrifiant suffisante pour atteindre la base de l'orifice.
7. Remettez le bouchon de contrôle en place.

Contrôle du niveau de lubrifiant du boîtier d'engrenages du pont arrière

Périodicité des entretiens: Toutes les 400 heures

Le boîtier d'engrenages est rempli d'huile pour engrenages SAE 85W-140. Sa capacité est de 0,5 L (16 oz liq.). Recherchez les fuites éventuelles chaque jour.

1. Garez la machine sur une surface plane et horizontale, serrez le frein de stationnement, abaissez les unités de coupe, coupez le moteur et enlevez la clé du commutateur d'allumage.
2. Enlevez le bouchon de contrôle/remplissage du côté gauche du boîtier d'engrenages et vérifiez que le lubrifiant atteint la base de l'orifice (Figure 69).

Remarque: Si le niveau est bas, ajoutez suffisamment de lubrifiant pour rectifier le niveau.

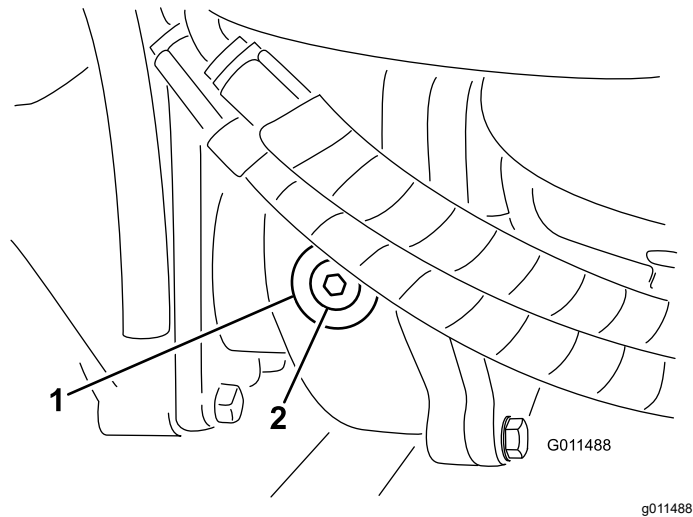


Figure 69

1. Boîtier d'engrenages
2. Bouchon de contrôle/remplissage

Contrôle du pincement des roues arrière

Périodicité des entretiens: Toutes les 800 heures/Une fois par an (la première échéance prévalant)

1. Garez la machine sur une surface plane et horizontale, serrez le frein de stationnement, abaissez les unités de coupe, coupez le moteur et enlevez la clé du commutateur d'allumage.
2. Mesurez l'entraxe (à hauteur d'essieu) à l'avant et à l'arrière des roues directrices (Figure 70).

Remarque: Le pincement à l'avant doit être inférieur de 3 mm (1/8 po) au pincement à l'arrière.

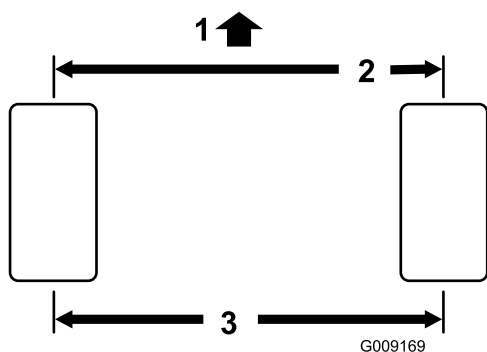


Figure 70

1. Avant de la machine
2. 3 mm (1/8 po) de moins qu'à l'arrière
3. Entraxe

3. Pour le régler, retirez la goupille fendue et l'écrou de l'une des rotules de biellette (Figure 71). Déposez la rotule de biellette du support du corps d'essieu.

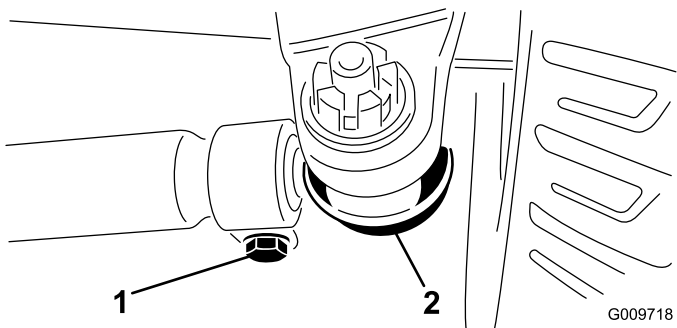


Figure 71

1. Fixation de biellette
2. Rotule de biellette

4. Desserrez les fixations aux deux extrémités des biellettes (Figure 71).
5. Faites pivoter la rotule déposée d'un tour complet vers l'intérieur ou l'extérieur et serrez la fixation à l'extrémité libre de la biellette.
6. Faites pivoter l'ensemble biellette d'un tour complet dans le même sens (vers l'intérieur ou l'extérieur) et serrez la fixation à l'extrémité connectée de la biellette.
7. Installez la rotule dans le support du carter de pont, serrez l'écrou à la main et mesurez le pincement.
8. Répétez la procédure au besoin.
9. Resserrez l'écrou et mettez une goupille fendue neuve quand le réglage correct est obtenu.
10. Contrôlez la biellette opposée et répétez la procédure au besoin.

Entretien du système de refroidissement

Consignes de sécurité concernant le circuit de refroidissement

- L'ingestion de liquide de refroidissement moteur peut être toxique; rangez-le hors de la portée des enfants et des animaux.
- Les projections de liquide de refroidissement brûlant sous pression ou le contact avec le radiateur brûlant et les pièces qui l'entourent peuvent causer des brûlures graves.
 - Laissez toujours refroidir le moteur pendant au moins 15 minutes avant de retirer le bouchon de radiateur.
 - Servez-vous d'un chiffon pour ouvrir le bouchon du radiateur et desserrez-le lentement pour permettre à la vapeur de s'échapper.
- N'utilisez jamais la machine sans les capots de protection.
- N'approchez pas les doigts, les mains ou les vêtements du ventilateur et de la courroie d'entraînement en rotation.

Spécifications du liquide de refroidissement

Le réservoir de liquide de refroidissement est rempli à l'usine d'un mélange 50/50 d'eau et de liquide de refroidissement longue durée à base d'éthylène glycol.

Important: Utilisez uniquement des liquides de refroidissement en vente dans le commerce et répondant aux spécifications énoncées dans le Tableau des normes des liquides de refroidissement longue durée.

N'utilisez pas de liquide de refroidissement ordinaire (vert) issu de la technologie des acides inorganiques (IAT) dans la machine. Ne mélangez pas les liquides de refroidissement ordinaires et longue durée.

Tableau des types de liquide de refroidissement

Tableau des types de liquide de refroidissement (cont'd.)

Type à l'éthylène-glycol	Type avec inhibiteur de corrosion
Antigel longue durée	Technologie des acides organiques (OAT)

Important: Ne vous fiez pas à la couleur du liquide de refroidissement pour différencier les types de liquides de refroidissement ordinaire (IAT) et longue durée.

Les fabricants de liquides de refroidissement peuvent teinter les liquides de refroidissement longue durée dans les couleurs suivantes : rouge, rose, orange, jaune, bleu, vert-bleu, violet et vert. Utilisez un liquide de refroidissement répondant aux spécifications énoncées dans le Tableau des normes des liquides de refroidissement longue durée.

Normes des liquides de refroidissement longue durée

ATSM International	SAE International
D3306 et D4985	J1034, J814 et 1941

Important: Le mélange concentré doit être constitué à parts égales de liquide de refroidissement et d'eau.

- **De préférence :** si le liquide de refroidissement est mélangé à partir de concentré, le mélanger avec de l'eau distillée.
- **Option privilégiée :** en l'absence d'eau distillée, utiliser un liquide de refroidissement prémélangé au lieu de concentré.
- **Minimum requis :** en l'absence d'eau distillée et de liquide de refroidissement prémélangé, mélanger du liquide concentré avec de l'eau potable propre.

Contrôle du circuit de refroidissement

Périodicité des entretiens: À chaque utilisation ou une fois par jour

Spécifications du liquide de refroidissement : mélange 50/50 d'eau et d'antigel à l'éthylène glycol

Capacité du circuit de refroidissement : 8,5 L (9 pts américaines).

⚠ DANGER

Les ventilateurs et les courroies d'entraînement en rotation peuvent causer des blessures.

- **N'utilisez jamais la machine sans les capots de protection.**
 - **N'approchez pas les doigts, les mains ou les vêtements du ventilateur et de la courroie d'entraînement en rotation.**
 - **Coupez le moteur et enlevez la clé avant d'effectuer des entretiens.**
1. Garez la machine sur une surface plane et horizontale, serrez le frein de stationnement, abaissez les unités de coupe, coupez le moteur et enlevez la clé du commutateur d'allumage.
 2. Enlevez le bouchon de radiateur avec précaution.

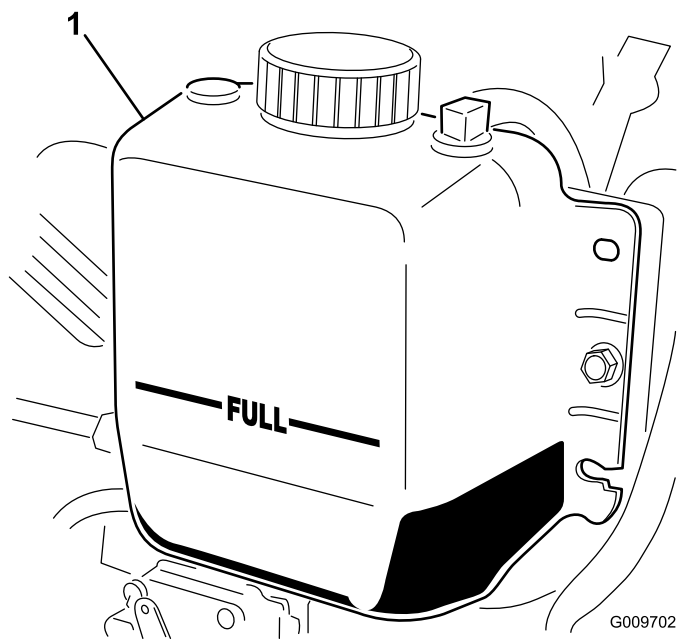


Figure 72

1. Vase d'expansion
3. Contrôlez le niveau de liquide de refroidissement dans le radiateur. Le radiateur doit être rempli jusqu'en haut du goulot de remplissage et le vase d'expansion jusqu'au repère MAXIMUM (Figure 72).
4. Si le niveau du liquide de refroidissement est bas, ajoutez un mélange 50/50 d'eau et d'antigel à l'éthylène glycol. N'utilisez pas seulement de l'eau pure ou des liquides de refroidissement à base d'alcool ou de méthanol.
5. Remettez en place les bouchons du radiateur et du vase d'expansion.

Nettoyage du circuit de refroidissement

Périodicité des entretiens: À chaque utilisation ou une fois par jour—Enlevez les débris qui se trouvent sur le moteur, le refroidisseur d'huile et le radiateur (nettoyez-les plus fréquemment s'il y a beaucoup de saleté).

Cette machine est équipée d'un système d'entraînement de ventilateur hydraulique qui s'inverse automatiquement (ou manuellement) pour réduire l'accumulation de débris sur le radiateur/refroidisseur d'huile et la grille. Cette fonction permet de réduire le temps nécessaire au nettoyage du radiateur/refroidisseur d'huile, mais n'élimine pas la nécessité d'un nettoyage de routine. Le nettoyage et l'examen périodiques du radiateur/refroidisseur d'huile restent nécessaires.

1. Garez la machine sur une surface plane et horizontale, serrez le frein de stationnement, abaissez les unités de coupe, coupez le moteur et enlevez la clé du commutateur d'allumage.
2. Laissez refroidir la machine; voir [Consignes de sécurité pendant l'entretien \(page 44\)](#) et [Consignes de sécurité concernant le circuit de refroidissement \(page 65\)](#).
3. Déverrouillez et ouvrez la grille arrière ([Figure 73](#)).

Remarque: Pour déposer la grille, dégagez-la des axes d'articulation.

4. Nettoyez soigneusement la surface de la grille.

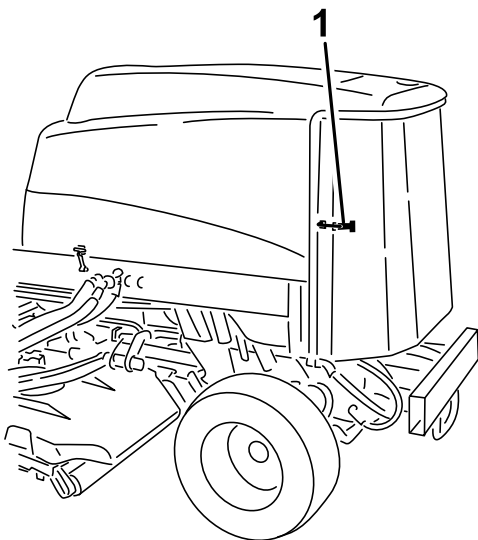


Figure 73

g198662

1. Verrou de la grille arrière

5. Nettoyez soigneusement les deux côtés du refroidisseur d'huile et du radiateur à l'air comprimé ([Figure 74](#)).

Remarque: Commencez par l'avant et soufflez les débris vers l'arrière. Nettoyez ensuite en soufflant de l'arrière vers l'avant. Répétez cette procédure plusieurs fois jusqu'à ce qu'il ne reste plus aucun débris.

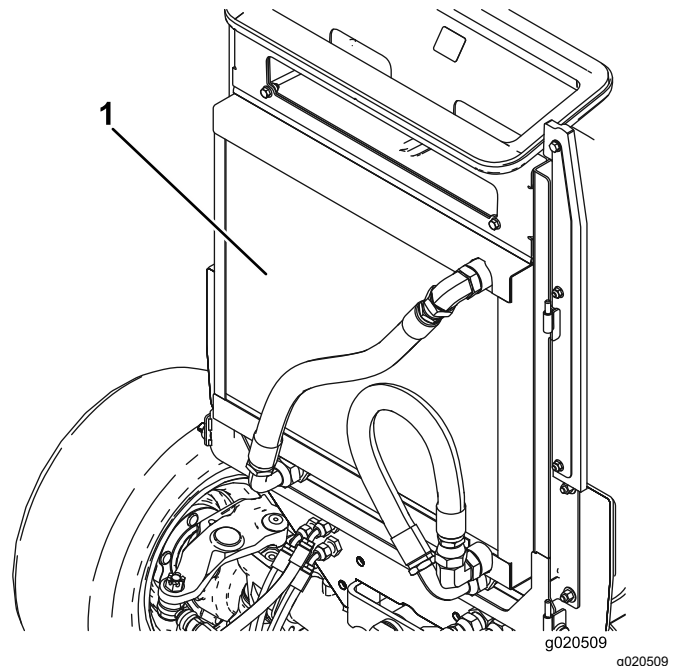


Figure 74

1. Radiateur/refroidisseur d'huile

Important: Ne nettoyez pas le radiateur/refroidisseur d'huile avec de l'eau, car cela encourage la corrosion et la détérioration des composants, et tasse les débris.

6. Refermez et verrouillez la grille arrière.

Entretien des freins

Réglage des freins de service

Régalez les freins de service si la garde aux pédales de frein est supérieure à 25 mm (1 po) ou si les freins ne fonctionnent pas bien. La garde est la distance parcourue par la pédale de frein avant que le freinage soit ressenti.

1. Garez la machine sur une surface plane et horizontale, serrez le frein de stationnement, abaissez les unités de coupe, coupez le moteur et enlevez la clé du commutateur d'allumage.
2. Débloquez le verrou des pédales de frein pour les rendre indépendantes l'une de l'autre.
3. Pour réduire la garde aux pédales de frein, serrez les freins comme suit :
 - A. Desserrez l'écrou avant sur l'extrémité filetée du câble de frein (Figure 75).

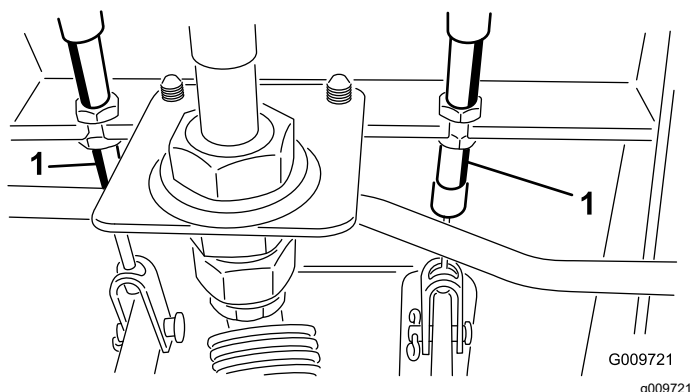


Figure 75

1. Câble de frein

- B. Serrez l'écrou arrière pour déplacer le câble en arrière jusqu'à obtention d'une garde de 13 à 25 mm ($\frac{1}{2}$ à 1 po).
- C. Resserrez les écrous avant une fois que les freins sont réglés correctement.

Entretien des courroies

Entretien de la courroie d'alternateur

Périodicité des entretiens: Toutes les 100 heures

Lorsque la tension est correcte, la courroie présente une flèche de 10 mm ($\frac{3}{8}$ po) quand une force de 4,5 kg (10 lb) est exercée à mi-chemin entre les poulies.

Si vous n'obtenez pas une flèche de 10 mm ($\frac{3}{8}$ po), desserrez les boulons de fixation de l'alternateur (Figure 76).

Remarque: Augmentez ou diminuez la tension de la courroie et resserrez les boulons. Contrôlez de nouveau la flèche de la courroie pour vérifier si la tension est correcte.

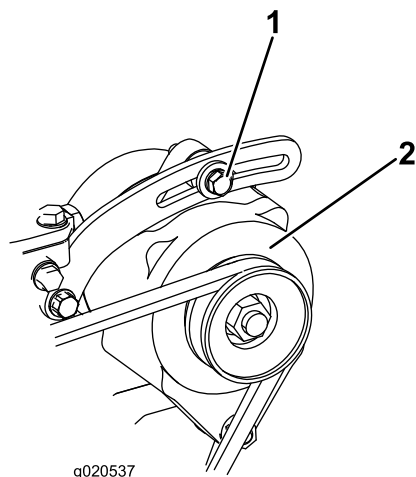


Figure 76

1. Boulon de montage
2. Alternateur

Entretien du système hydraulique

Consignes de sécurité concernant le système hydraulique

- Consultez immédiatement un médecin si du liquide est injecté sous la peau. Toute injection de liquide hydraulique sous la peau doit être éliminée dans les quelques heures qui suivent par une intervention chirurgicale réalisée par un médecin.
- Vérifiez l'état de tous les flexibles et conduits hydrauliques, ainsi que le serrage de tous les raccords et branchements avant de mettre le système hydraulique sous pression.
- N'approchez pas les mains ni aucune autre partie du corps des fuites en trou d'épingle ou des gicleurs d'où sort du liquide hydraulique sous haute pression.
- Utilisez un morceau de papier ou de carton pour détecter les fuites.
- Dépressurisez avec précaution le système hydraulique avant toute intervention sur le système.

Contrôle du niveau, vidange du liquide hydraulique et remplacement des filtres

Spécifications du liquide hydraulique

Le réservoir est rempli en usine de liquide hydraulique de haute qualité. Contrôlez néanmoins le niveau de liquide hydraulique avant le tout premier démarrage du moteur, puis tous les jours; voir [Contrôle du niveau de liquide hydraulique \(page 69\)](#).

Liquide hydraulique recommandé : liquide hydraulique longue durée « Toro PX Extended Life »; disponible en bidons de 19 L (5 gal américains) ou barils de 208 L (55 gal américains).

Remarque: Si vous utilisez le liquide de remplacement recommandé dans la machine vous n'aurez pas besoin de vidanger le liquide et de remplacer le filtre aussi souvent.

Autres liquides hydrauliques possibles : si vous ne disposez pas de liquide hydraulique longue durée Toro

PX, vous pouvez utiliser d'autres liquides hydrauliques classiques à base de pétrole à condition qu'ils soient conformes aux caractéristiques physiques et aux spécifications de l'industrie suivantes. N'utilisez pas de liquide synthétique. Consultez votre dépositaire de lubrifiants pour identifier un produit qui convient.

Remarque: Toro décline toute responsabilité en cas de dommage causé par l'utilisation de produits de remplacement inadéquats. Utilisez uniquement des produits provenant de fabricants réputés qui répondent de leurs recommandations.

Liquide hydraulique anti-usure à indice de viscosité élevé/point d'écoulement bas, ISO VG 46

Propriétés physiques :

Viscosité, ASTM D445	44 à 48 cSt à 40 °C (104 °F)
Indice de viscosité, ASTM D2270	140 ou plus
Point d'écoulement, ASTM D97	-37 à -45 °C (-34 à -49 °F)
Spécifications de l'industrie :	Eaton Vickers 694 (I-286-S, M-2950-S/35VQ25 ou M-2952-S)

Remarque: De nombreux liquides hydrauliques sont presque incolores, ce qui rend difficile la détection des fuites. Un additif colorant rouge pour liquide hydraulique est disponible en bouteilles de 20 ml (0,67 oz liq.). Une bouteille suffit pour 15 à 22 litres (4 à 6 gallons américains) de liquide hydraulique. Vous pouvez commander ces bouteilles chez les dépositaires Toro agréés (réf. 44-2500).

Important: Le liquide hydraulique biodégradable synthétique « Toro Premium Synthetic Biodegradable Hydraulic Fluid » est le seul liquide biodégradable synthétique agréé par Toro. Il est compatible avec les élastomères utilisés dans les systèmes hydrauliques Toro et convient pour de larges plages de températures. Ce liquide est compatible avec les huiles minérales classiques; toutefois, vous devez rincer soigneusement le système hydraulique pour le débarrasser de l'ancien liquide afin d'optimiser sa biodégradabilité et ses performances. L'huile est disponible en bidons de 19 L (5 gallons américains) ou en barils de 208 L (55 gallons américains) chez votre distributeur Toro agréé.

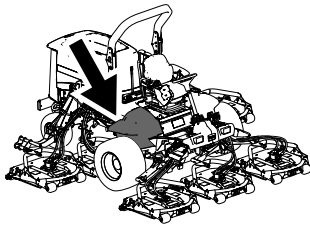
Contrôle du niveau de liquide hydraulique

Périodicité des entretiens: À chaque utilisation ou une fois par jour

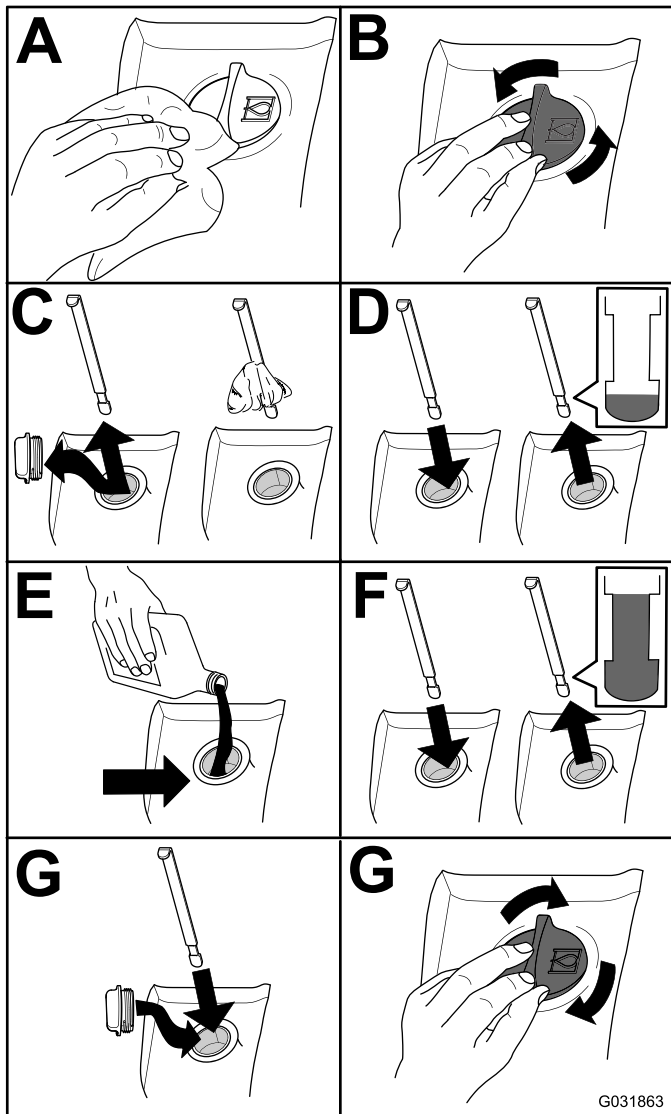
1. Garez la machine sur une surface plane et horizontale, serrez le frein de stationnement,

abaissez les unités de coupe, coupez le moteur et enlevez la clé du commutateur d'allumage.

- Contrôlez le niveau de liquide hydraulique (Figure 77).



g198718



G031863

g031863

Figure 77

Toutes les 800 heures—**Si vous n'utilisez pas le liquide hydraulique recommandé ou s'il vous est arrivé d'utiliser un autre liquide dans le réservoir**, vidangez le liquide hydraulique.

Capacité du réservoir de liquide hydraulique :
28.4 L (7.50 gallon américain)

Si le liquide est contaminé, demandez à votre distributeur Toro de rincer le système. L'huile contaminée a un aspect laiteux ou noir comparée à de l'huile propre.

- Garez la machine sur une surface plane et horizontale, serrez le frein de stationnement, abaissez les unités de coupe, coupez le moteur et enlevez la clé du commutateur d'allumage.
 - Ouvrez le capot.
 - Débranchez le conduit de retour au fond du réservoir hydraulique pour permettre à l'huile de s'écouler dans un grand bac de vidange.
 - Rebranchez le flexible quand la vidange est terminée.
 - Remplissez le réservoir de liquide hydraulique; voir [Contrôle du niveau de liquide hydraulique](#) (page 69).
- Important: Utilisez uniquement les liquides hydrauliques spécifiés. Tout autre liquide risque d'endommager le système.**
- Remettez le bouchon du réservoir.
 - Tournez la clé en position CONTACT pour démarrer le moteur. Actionnez toutes les commandes hydrauliques pour faire circuler le liquide dans tout le circuit, puis recherchez d'éventuelles fuites.
 - Tournez la clé à la position ARRÊT.
 - Vérifiez le niveau d'huile et faites l'appoint pour amener le niveau au repère MAXIMUM sur la jauge. **Ne remplissez pas excessivement.**

Remplacement des filtres hydrauliques

Périodicité des entretiens: Toutes les 1000 heures—**Si vous utilisez le liquide hydraulique recommandé**, remplacez le filtre hydraulique (plus fréquemment si l'indicateur de colmatage est dans le rouge).

Toutes les 800 heures—**Si vous n'utilisez pas le liquide hydraulique recommandé ou s'il vous est arrivé d'utiliser un autre liquide dans le réservoir**, remplacez le filtre hydraulique (plus fréquemment si l'indicateur de colmatage est dans le rouge).

Vidange du liquide hydraulique

Périodicité des entretiens: Toutes les 2000 heures—**Si vous utilisez le liquide hydraulique recommandé**, vidangez le liquide hydraulique.

Utilisez des filtres de rechange Toro réf. 94-2621 à l'arrière (unités de coupe) et réf. 75-1310 à l'avant (charge) de la machine.

Important: L'utilisation de tout autre filtre peut annuler la garantie de certaines pièces.

1. Basculez le siège de l'utilisateur pour accéder au filtre de pression de la machine; voir [Accès au compartiment de levage hydraulique \(page 49\)](#).

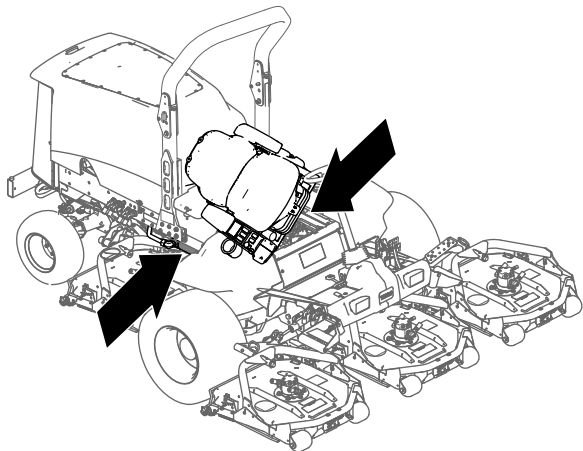
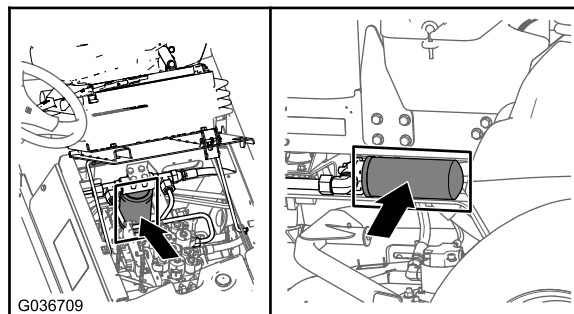


Figure 78

g201858

2. Remplacez le filtre hydraulique de charge au niveau du compartiment de levage hydraulique, comme montré à la [Figure 79](#).



g036709

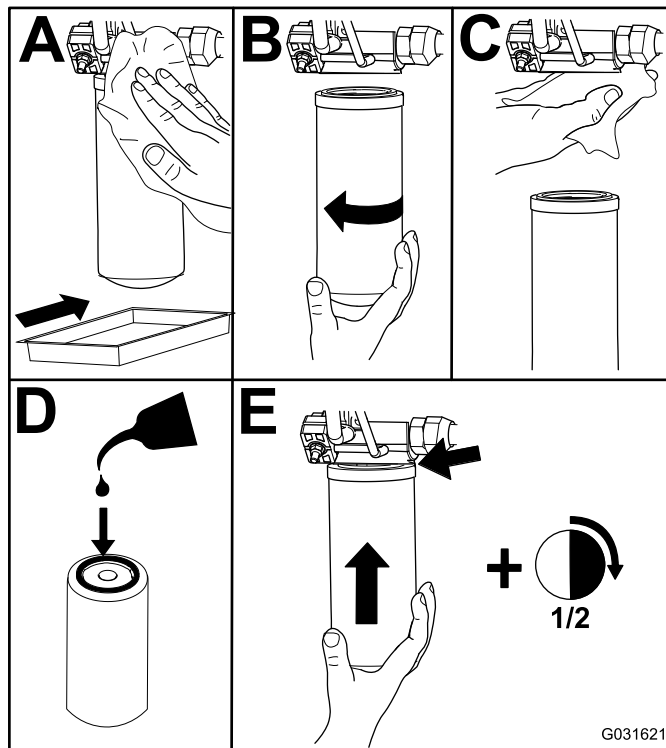


Figure 79

g031621

3. Abaissez le siège du conducteur et fixez-le en place.
4. Remplacez le filtre de retour du côté droit de la machine ([Figure 79](#)).
5. Mettez le moteur en marche et laissez-le tourner environ 2 minutes pour purger l'air du circuit. Coupez le moteur et recherchez des fuites éventuelles.

Contrôle des flexibles et conduites hydrauliques

Périodicité des entretiens: À chaque utilisation ou une fois par jour

Tous les 2 ans

Vérifiez chaque jour que les conduites et flexibles hydrauliques ne présentent pas de fuites, ne sont pas pliés, usés, détériorés par les conditions

atmosphériques ou les produits chimiques, et que les supports de montage et les raccords ne sont pas desserrés. Effectuez toutes les réparations nécessaires avant d'utiliser la machine.

⚠ ATTENTION

Les fuites de liquide hydraulique sous pression peuvent transpercer la peau et causer des blessures graves.

- Consultez immédiatement un médecin si du liquide est injecté sous la peau.
- Vérifiez l'état de tous les flexibles et toutes les conduites hydrauliques, ainsi que le serrage de tous les raccords et branchements avant de mettre le système hydraulique sous pression.
- N'approchez pas les mains ni aucune autre partie du corps des fuites en trou d'épingle ou des gicleurs d'où sort du liquide hydraulique sous haute pression.
- Utilisez un morceau de papier ou de carton pour détecter les fuites.
- Dépressurisez avec précaution le système hydraulique avant toute intervention sur le système.

Entretien des unités de coupe

Dépose des unités de coupe

1. Garez la machine sur une surface plane et horizontale, serrez le frein de stationnement, abaissez les unités de coupe, coupez le moteur et enlevez la clé du commutateur d'allumage.
2. Débranchez et déposez le moteur hydraulique de l'unité de coupe (Figure 80). Couvrez le dessus de l'axe pour éviter toute contamination.

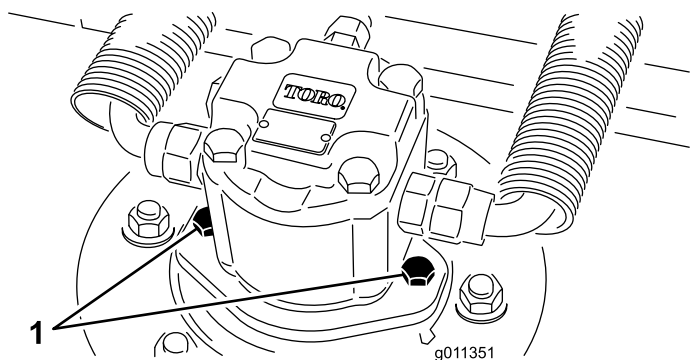


Figure 80

1. Vis de fixation du moteur

3. Retirez la goupille à anneau (Groundsmaster 4500) ou l'écrou de retenue (Groundsmaster 4700) qui fixe le bâti porteur de l'unité de coupe à l'axe de pivot du bras de levage (Figure 81).

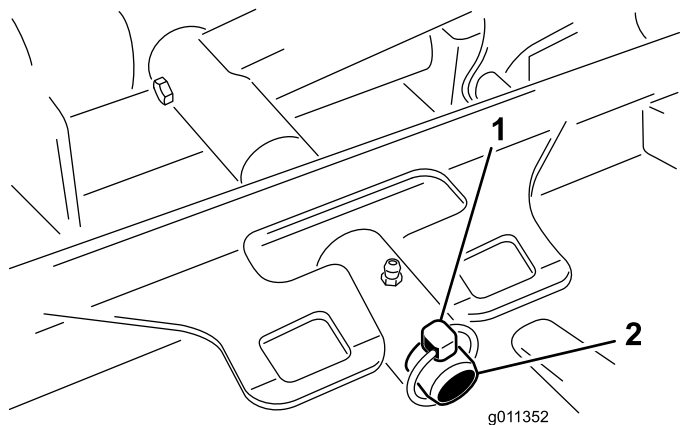


Figure 81

1. Goupille à anneau
2. Axe de pivot de bras de levage

4. Éloignez l'unité de coupe de la machine.

Montage des unités de coupe

1. Amenez l'unité de coupe devant la machine.
2. Glissez le bâti porteur de l'unité de coupe sur l'axe de pivot de bras de levage (Figure 81). Fixez l'unité de coupe sur l'axe à l'aide de la goupille à anneau (Groundsmaster 4500) ou de l'écrou de retenue (Groundsmaster 4700).
3. Montez le moteur hydraulique sur l'unité de coupe (Figure 80). Vérifiez que le joint torique est en place et en bon état.
4. Graissez l'axe.

Entretien du galet avant

Vérifiez si le galet avant est usé, oscille excessivement ou se coince. Réparez ou remplacez le galet ou les pièces concernées si vous constatez une de ces anomalies.

Démontage du galet avant

1. Retirez le boulon de fixation du galet (Figure 82).
2. Introduisez un pointeau dans l'extrémité du logement de roulement et chassez le roulement opposé à coups de marteau alternés vers le côté opposé de la bague intérieure du roulement. Un rebord de 1,5 mm (0,060 po) de la bague intérieure devrait être exposé.

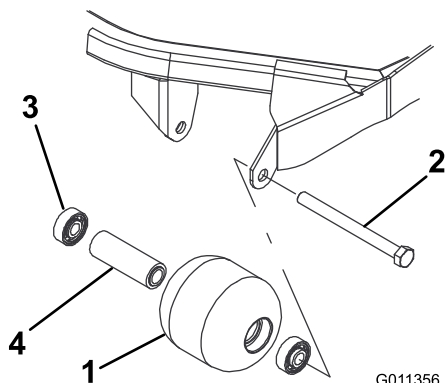


Figure 82

- | | |
|----------------------|-------------------------|
| 1. Galet avant | 3. Roulement |
| 2. Boulon de montage | 4. Douille d'écartement |

Remontage du galet avant

1. Enfoncez le premier roulement dans le logement à la presse (Figure 82). Exercez la pression uniquement sur la bague extérieure ou uniformément sur les bagues intérieure et extérieure.
2. Insérez l'entretoise (Figure 82).
3. Enfoncez le second roulement dans le logement à la presse (Figure 82). Exercez une pression uniforme sur les bagues intérieure et extérieure jusqu'à ce que la bague intérieure rencontre la douille d'écartement.
4. Montez le galet dans le cadre de l'unité de coupe.
5. Vérifiez que le galet ne se trouve pas à plus de 1,5 mm (0,060 po) de ses supports sur le cadre de l'unité de coupe. Si l'espace est supérieur à 1,5 mm (0,06 po), ajoutez le nombre nécessaire de rondelles de 5/8 pouce de diamètre pour rattraper le jeu.

Important: Si le galet est monté avec un espace supérieur à 1,5 mm (0,060 po), cela crée une charge latérale sur le roulement qui peut alors subir une défaillance prématurée.

6. Serrez le boulon de fixation à 108 N·m (80 pi-lb).

3. Sortez le second roulement à la presse.
4. Vérifiez l'état du logement de roulements, des roulements et de l'entretoise de roulements (Figure 82) Remplacez les composants endommagés et remontez-les.

Entretien des lames

Consignes de sécurité concernant les lames

- Contrôlez l'usure et l'état des lames régulièrement.
- Examinez les lames avec prudence. Manipulez toujours les lames avec des gants ou en les enveloppant dans un chiffon, et toujours avec prudence. Limitez-vous à remplacer ou aiguiser les lames; n'essayez jamais de les redresser ou de les souder.
- Attention, sur les machines à plusieurs lames, la rotation d'une lame peut entraîner le déplacement des autres lames.

Entretien du plan de la lame

À sa sortie d'usine, l'unité de coupe est préréglée à une hauteur de coupe de 5 cm (2 po) et une inclinaison de lame de 7,9 mm (0,310 po). Les hauteurs de coupe gauche et droite sont aussi préréglées à une distance maximale de $\pm 0,7$ mm (0,030 po) l'une de l'autre.

L'unité de coupe est conçue pour supporter les impacts sur la lame sans déformer la chambre. Si la lame heurte un objet fixe, vérifiez qu'elle n'est pas endommagée et que son plan est correct.

Contrôle du plan de lame

1. Déposez le moteur hydraulique de l'unité de coupe et séparez l'unité de coupe de la machine.
2. A l'aide d'un palan (ou d'au moins 2 personnes), placez l'unité de coupe sur une surface plane.
3. Tracez un repère à une extrémité de la lame à la peinture ou au marqueur. Cette extrémité de la lame vous servira à contrôler toutes les hauteurs.
4. Positionnez le tranchant de l'extrémité repérée à la position 12 heures (droit devant dans la direction de la tonte) (Figure 83) et mesurez la hauteur de la surface plane au tranchant de la lame.

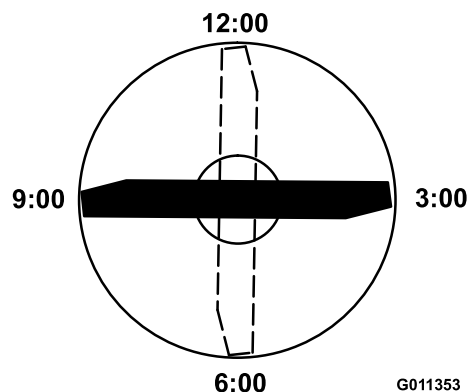


Figure 83

5. Tournez l'extrémité repérée de la lame aux positions 3 et 9 heures (Figure 83) et mesurez les hauteurs respectives.
6. Comparez la hauteur mesurée à 12 heures au réglage de hauteur de coupe. Elle doit être correcte à plus ou moins 0,7 mm (0,030 po) près. Les hauteurs aux positions 3 et 9 heures doivent être supérieures de 1,6 à 6 mm (0,060 à 0,240 po) à la hauteur à la position 12 heures, et ne doivent pas différer de plus de 2,2 mm (0,090 po) l'une de l'autre.

Si une ou plusieurs de ces mesures sont hors spécifications, passez au [Réglage du plan de lame \(page 74\)](#).

Réglage du plan de lame

Commencez par le réglage avant (changez un support à la fois).

1. Retirez le support de hauteur de coupe (avant, gauche ou droit) du cadre de l'unité de coupe (Figure 84).
2. Insérez des cales de 1,5 mm (0,060 po) et/ou des cales de 0,7 mm (0,030 po) entre le cadre de l'unité de coupe et le support pour obtenir la hauteur de coupe voulue (Figure 84).

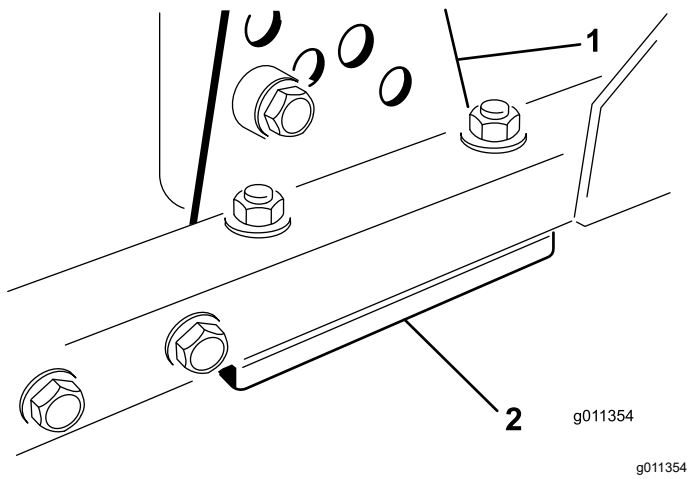


Figure 84

1. Support de hauteur de coupe 2. Cales

- Montez le support de hauteur de coupe sur le cadre de l'unité de coupe en plaçant les cales restantes sous le support.
- Fixez le boulon à tête creuse/l'entretoise et l'écrou à embase.

Remarque: Le boulon à tête creuse et l'entretoise sont maintenus ensemble avec du frein-filet pour éviter que l'entretoise ne tombe à l'intérieur du cadre de l'unité de coupe.

- Vérifiez la hauteur à 12 heures et corrigez-la si nécessaire.
- Déterminez si un seul ou les deux supports (droit et gauche) de hauteur de coupe ont besoin d'être réglés.

Remarque: Si le côté à la position 3 ou 9 heures est plus haut de 1,6 à 6 mm (0,060 à 0,240 po) que la nouvelle hauteur avant, aucun réglage n'est nécessaire pour ce côté. Réglez l'autre côté à $\pm 2,2$ mm (0,090 po) maximum du côté correct.

- Réglez les supports de hauteur de coupe droit et/ou gauche en répétant les opérations à 1 à 4.
- Serrez les vis de carrosserie et les écrous à embase.
- Vérifiez la hauteur aux positions 12, 3 et 9 heures.

Retrait et montage des lames des unités de coupe

Remplacez toute lame qui a heurté un obstacle, qui est déséquilibrée ou faussée. Pour garantir le meilleur rendement et le maximum de sécurité, utilisez toujours des lames Toro d'origine.

- Garez la machine sur une surface plane et horizontale, levez l'unité de coupe à la position de transport, serrez le frein de stationnement, coupez le moteur et enlevez la clé.
- Remarque:** Calez ou bloquez l'unité de coupe pour l'empêcher de retomber accidentellement.
- Tenez la lame par son extrémité avec un chiffon ou un gant épais.
 - Enlevez le boulon, la coupelle de protection et la lame de l'axe de pivot (**Figure 85**).

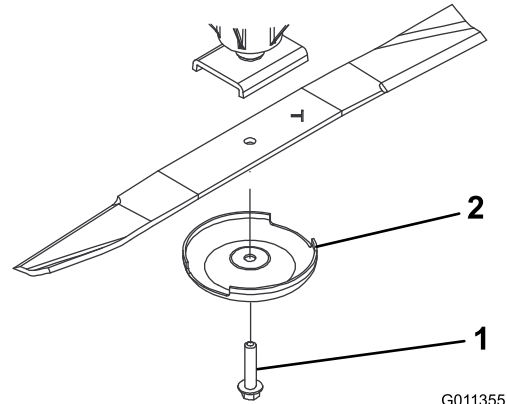


Figure 85

1. Boulon de lame 2. Coupelle de protection

- Montez la lame, la coupelle de protection et le boulon de la lame, puis serrez le boulon à un couple de 115 à 149 N·m (85 à 110 pi-lb).

Important: Pour obtenir une coupe correcte, l'ailette de la lame doit être dirigée vers l'intérieur de l'unité de coupe.

Remarque: Après avoir heurté un obstacle, serrez tous les écrous des poulies d'axe à un couple de 115 à 149 N·m (85 à 110 pi-lb).

Contrôle et affûtage de(s) lame(s) de coupe

Le tranchant comme l'ailette (à savoir la partie relevée à l'opposé du tranchant) contribuent tous deux à assurer la qualité de la coupe. L'ailette est importante, car elle redresse l'herbe et permet d'obtenir une coupe nette. Toutefois, l'ailette s'use progressivement durant l'utilisation. À mesure que l'ailette s'use, la qualité de la coupe se dégrade, même si les tranchants de la lame restent vifs. Le tranchant de la lame doit être bien aiguisé pour couper l'herbe nettement, sans l'arracher. Si la lame est émoussée, l'herbe coupée a tendance à brunir et à être déchiquetée sur les bords. Aiguissez les tranchants pour remédier à cela.

- Garez la machine sur une surface plane et horizontale, levez l'unité de coupe, serrez le

frein de stationnement, mettez la pédale de déplacement en position NEUTRE, placez la commande de PDF en position DÉSENGAGÉE, coupez le moteur et enlevez la clé de contact.

- Examinez attentivement les tranchants de la lame, particulièrement au point de rencontre de la partie plane et de l'ailette (Figure 86).

Remarque: Le sable et les matières abrasives peuvent éroder le métal à cet endroit, c'est pourquoi il est important de contrôler l'état de la lame avant d'utiliser la tondeuse. Remplacez la lame si elle est usée (Figure 86).

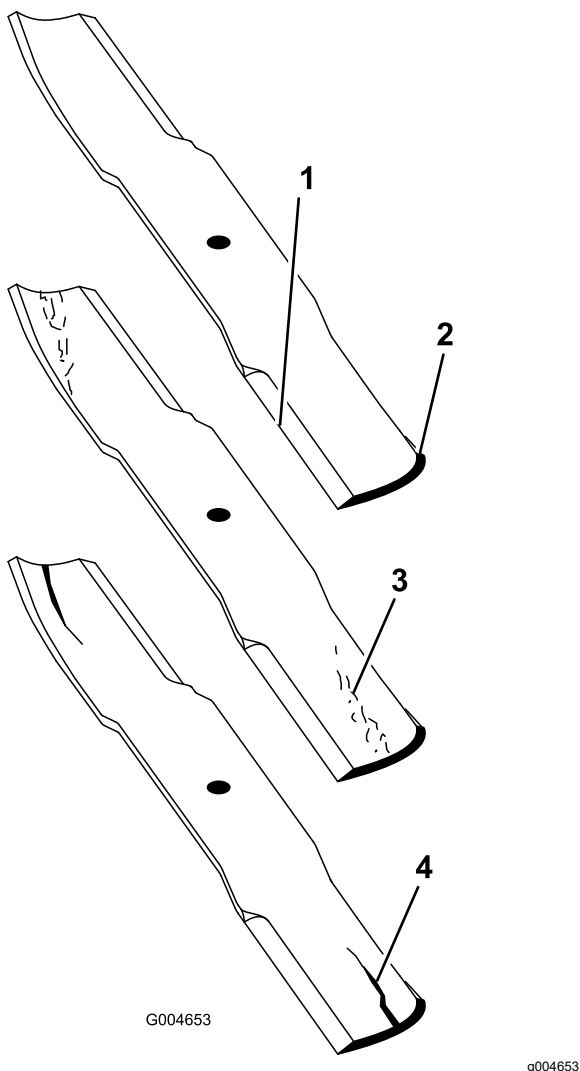


Figure 86

- | | |
|--------------|-----------------------------------|
| 1. Tranchant | 3. Usure/formation d'une entaille |
| 2. Ailette | 4. Fissure |

- Examinez les tranchants de toutes les lames et aiguiser-les s'ils sont émoussés ou ébréchés (Figure 87).

Remarque: N'aiguiser que le haut du tranchant et conservez l'angle de coupe d'origine pour obtenir une coupe nette (Figure 87). Limez la

même quantité de métal sur les deux tranchants pour ne pas déséquilibrer la lame.

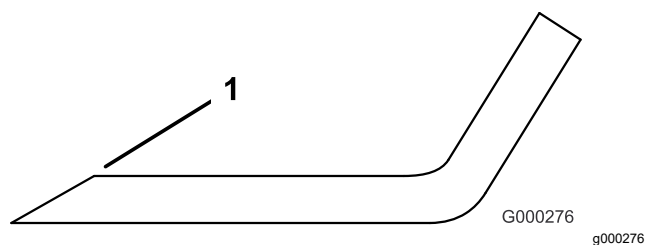


Figure 87

- Aiguiser en conservant l'angle d'origine.

Remarque: Déposez les lames et affûtez-les avec une meule. Une fois affûtée, remontez la lame ainsi que la coupelle de protection et le boulon de fixation; voir [Retrait et montage des lames des unités de coupe](#) (page 75).

- Vérifiez si la lame est bien droite et parallèle; pour ce faire, posez-la sur une surface plane et vérifiez les extrémités. Les extrémités de la lame doivent être légèrement plus basses que le centre, et le tranchant doit être plus bas que le talon.

Remisage

Consignes de sécurité concernant le remisage

- Avant de quitter la position d'utilisation, coupez le moteur, enlevez la clé et attendez l'arrêt complet de tout mouvement. Laissez refroidir la machine avant de la régler, la nettoyer, la remettre ou la réparer.
- Ne remisez pas la machine ni les bidons de carburant à proximité d'une flamme nue, d'une source d'étincelles ou d'une veilleuse, telle celle d'un chauffe-eau ou autre appareil.

Préparation de la machine au remisage

Important: Ne nettoyez pas la machine avec de l'eau saumâtre ou recyclée.

Préparation du groupe de déplacement

1. Nettoyez soigneusement le groupe de déplacement, les unités de coupe et le moteur.
2. Contrôlez la pression des pneus. Gonflez tous les pneus du groupe de déplacement à une pression de 0,83 à 1,03 bar (12 à 15 psi).
3. Vérifiez le serrage de toutes les fixations et resserrez-les au besoin.
4. Graissez tous les graisseurs et points de pivot. Essuyez tout excès de lubrifiant.
5. Poncez légèrement et retouchez la peinture rayée, écaillée ou rouillée. Réparez les déformations de la carrosserie.
6. Procédez à l'entretien de la batterie et des câbles, comme suit :
 - A. Débranchez les câbles des bornes de la batterie.

Remarque: Débranchez toujours la borne négative de la batterie avant la borne positive. Branchez toujours la borne positive avant la borne négative.
 - B. Nettoyez la batterie, les cosses des câbles et les bornes de la batterie avec une brosse métallique et un mélange de bicarbonate de soude.
 - C. Pour prévenir la corrosion, enduisez les bornes de la batterie et les cosses des

câbles de graisse Grafo 112X (Skin-Over) (réf. 505-47) ou de vaseline.

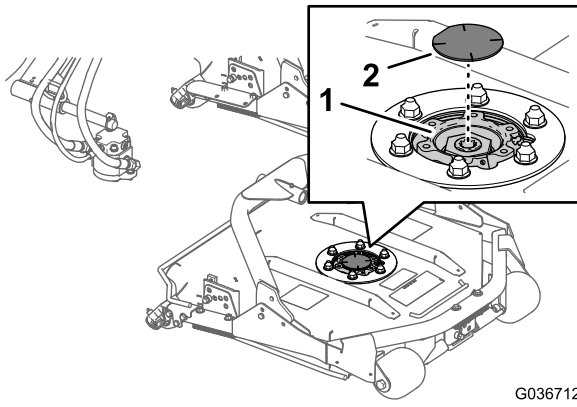
- D. Rechargez lentement la batterie tous les deux mois pendant 24 heures pour prévenir la sulfatation.

Préparation du moteur

1. Vidangez le carter moteur et remettez en place le bouchon de vidange.
2. Déposez le filtre à huile et mettez-le au rebut. Posez un filtre neuf.
3. Versez la quantité correcte d'huile moteur dans le carter d'huile.
4. Tournez la clé dans le commutateur à la position CONTACT, mettez le moteur en marche et faites-le tourner au ralenti pendant environ 2 minutes.
5. Tournez la clé dans le commutateur à la position ARRÊT.
6. Vidangez complètement le réservoir de carburant, les conduites d'alimentation et l'ensemble filtre à carburant/séparateur d'eau.
7. Rincez le réservoir de carburant avec du carburant diesel propre et neuf.
8. Branchez tous les raccords du circuit d'alimentation.
9. Effectuez un nettoyage et un entretien minutieux du filtre à air.
10. Bouchez l'entrée et l'orifice de sortie du filtre à air avec du ruban imperméable.
11. Vérifiez la protection antigel et faites l'appoint au besoin, selon la température minimale anticipée dans votre région.

Préparation d'une unité de coupe

Si les unités de coupe restent séparées du groupe de déplacement pendant un certain temps, obturez le haut des axes pour les protéger de la poussière et de l'humidité.



G036712
g036712

Figure 88

1. Pignon d'axe

2. Obturateur d'axe

Remarques:



La garantie Toro

Garantie limitée de 2 ans ou 1 500 heures

Conditions et produits couverts

The Toro Company certifie que votre produit commercial Toro (« Produit ») ne présente aucun défaut de matériau ni vice de fabrication pendant une période de 2 ans ou 1 500 heures de service*, la première échéance prévalant. Cette garantie s'applique à tous les produits à l'exception des Aérateurs (veuillez-vous reporter aux déclarations de garantie séparées de ces produits). Dans l'éventualité d'un problème couvert par la garantie, nous nous engageons à réparer le Produit gratuitement, frais de diagnostic, pièces, main-d'œuvre et transport compris. La période de garantie commence à la date de réception du Produit par l'acheteur d'origine.

*Produit équipé d'un compteur horaire.

Comment faire intervenir la garantie

Il est de votre responsabilité de signaler le plus tôt possible à votre Distributeur de produits commerciaux ou au Dépositaire de produits commerciaux agréé qui vous a vendu le Produit, toute condition couverte par la garantie. Pour obtenir l'adresse d'un Distributeur de produits commerciaux ou d'un Dépositaire agréé, ou pour tout renseignement concernant vos droits et responsabilités vis à vis de la garantie, veuillez nous contacter à l'adresse suivante :

Toro Commercial Products Service Department
8111 Lyndale Avenue South
Bloomington, MN 55420-1196, États-Unis
+1-952-888-8801 ou +1-800-952-2740
Courriel : commercial.warranty@toro.com

Responsabilités du propriétaire

À titre de propriétaire du produit, vous êtes responsable des entretiens et réglages nécessaires mentionnés dans le *Manuel de l'utilisateur*. Les réparations du produit consécutives au non respect des entretiens et réglages exigés ne sont pas couvertes au titre de la présente garantie.

Ce que la garantie ne couvre pas

Les défaillances ou anomalies de fonctionnement survenant au cours de la période de garantie ne sont pas toutes dues à des défauts de matériaux ou des vices de fabrication. Cette garantie ne couvre pas :

- Les défaillances du Produit dues à l'utilisation de pièces qui ne sont pas d'origine ou au montage et à l'utilisation d'accessoires et produits ajoutés ou modifiés d'une autre marque.
- Les défaillances du Produit dues au non respect du programme d'entretien et/ou des réglages recommandés.
- Les défaillances du Produit dues à une utilisation abusive, négligente ou dangereuse.
- Les pièces d'usure normale (consommables) qui ne sont pas défectueuses. Par exemple, les pièces consommées ou usées durant le fonctionnement normal du Produit, notamment mais pas exclusivement : plaquettes et garnitures de freins, garnitures d'embrayage, lames, cylindres, galets et roulements (étanches ou graissables), contre-lames, bougies, roues pivotantes et roulements, pneus, filtres, courroies, et certains composants des pulvérisateurs, notamment membranes, buses, débitmètres et clapets antiretour.
- Les défaillances attribuables à une influence extérieure, y compris mais de manière non exhaustive : les conditions atmosphériques, les pratiques de remisage, la contamination, l'utilisation de carburants, liquides de refroidissement, lubrifiants, additifs, engrais, eau ou produits chimiques non agréés.
- Les défaillances ou mauvaises performances causées par l'utilisation de carburants (essence, carburant diesel ou biodiesel par exemple) non conformes à leurs normes industrielles respectives.
- Les bruits, vibrations, usure et détérioration normaux. L'usure normale comprend, mais pas exclusivement, les dommages des sièges dus à l'usure ou l'abrasion, l'usure des surfaces peintes, les autocollants ou vitres rayés.

Pays autres que les États-Unis et le Canada

Pour les produits Toro exportés des États-Unis ou du Canada, demandez à votre distributeur (dépositaire) Toro la police de garantie applicable dans votre pays, région ou état. Si, pour une raison quelconque, vous n'êtes pas satisfait(e) des services de votre distributeur, ou si vous avez du mal à vous procurer des renseignements concernant la garantie, adressez-vous à votre centre d'entretien Toro agréé.

Pièces

Les pièces à remplacer dans le cadre de l'entretien courant seront couvertes par la garantie jusqu'à la date du premier remplacement prévu. Les pièces remplacées au titre de cette garantie bénéficient de la durée de garantie du produit d'origine et deviennent la propriété de Toro. Toro se réserve le droit de prendre la décision finale concernant la réparation ou le remplacement de pièces ou ensembles existants. Toro se réserve le droit d'utiliser des pièces remises à neuf pour les réparations couvertes par la garantie.

Garantie de la batterie ion-lithium et à décharge profonde :

Les batteries ion-lithium et à décharge profonde disposent d'un nombre de kilowatt-heures spécifique à fournir au cours de leur vie. Les techniques d'utilisation, de recharge et d'entretien peuvent contribuer à augmenter ou réduire la vie totale des batteries. À mesure que les batteries de ce produit sont consommées, la proportion de travail utile qu'elles offrent entre chaque recharge diminue lentement jusqu'à leur épuisement complet. Le remplacement de batteries usées, suite à une consommation normale, est la responsabilité du propriétaire du produit. Remarque (batterie ion-lithium seulement) : voir la garantie de la batterie pour plus de renseignements.

Garantie à vie du vilebrequin (modèle ProStripe 02657 seulement)

Le modèle ProStripe, équipé en première monte d'un disque de friction et du débrayage de frein de lame avec protection de vilebrequin (ensemble débrayage de frein de lame [BBC] + disque de friction) Toro d'origine, et utilisé par le premier acheteur en conformité avec les procédures d'utilisation et d'entretien recommandées, bénéficie d'une garantie à vie contre la flexion du vilebrequin. Les machines équipées de rondelles de friction, du débrayage du frein de lame (BBC) et autres équipements de ce type ne sont pas couvertes par la garantie à vie du vilebrequin.

Entretien aux frais du propriétaire

La mise au point du moteur, le graissage, le nettoyage et le polissage, le remplacement des filtres, du liquide de refroidissement et les entretiens recommandés font partie des services normaux requis par les produits Toro qui sont aux frais du propriétaire.

Conditions générales

La réparation par un distributeur ou un dépositaire Toro agréé est le seul dédommagement auquel cette garantie donne droit.

The Toro Company décline toute responsabilité en cas de dommages accessoires, consécutifs ou indirects liés à l'utilisation des produits Toro couverts par cette garantie, notamment en ce qui concerne les coûts et dépenses encourus pour se procurer un équipement ou un service de substitution durant une période raisonnable pour cause de défaillance ou d'indisponibilité en attendant la réparation sous garantie. Il n'existe aucune autre garantie expresse, à part la garantie spéciale du système antipollution, le cas échéant. Toutes les garanties implicites relatives à la qualité marchande et à l'aptitude à l'emploi sont limitées à la durée de la garantie expresse.

L'exclusion de la garantie des dommages secondaires ou indirects, ou les restrictions concernant la durée de la garantie implicite, ne sont pas autorisées dans certains états et peuvent donc ne pas s'appliquer dans votre cas. Cette garantie vous accorde des droits spécifiques, auxquels peuvent s'ajouter d'autres droits qui varient selon les états.

Note concernant la garantie du système antipollution

Le système antipollution de votre Produit peut être couvert par une garantie séparée répondant aux exigences de l'agence américaine de défense de l'environnement (EPA) et/ou de la direction californienne des ressources atmosphériques (CARB). Les limitations d'heures susmentionnées ne s'appliquent pas à la garantie du système antipollution. Reportez-vous à la Déclaration de garantie de conformité à la réglementation antipollution fournie avec votre produit ou figurant dans la documentation du constructeur du moteur.