



Count on it.

Manual del operador

**Cortacésped rotativo
Groundsmaster® 4500-D o
4700-D**

Nº de modelo 30893—Nº de serie 410500000 y superiores

Nº de modelo 30899—Nº de serie 410500000 y superiores



Consulte la información del fabricante del motor incluida con la máquina.

Introducción

Esta máquina es un cortacésped de asiento de cuchillas rotativas, diseñada para ser usada por operadores profesionales contratados en aplicaciones comerciales. Está diseñada principalmente para cortar césped bien mantenido en parques, campos deportivos y zonas verdes comerciales. El uso de este producto para otros propósitos que los previstos podría ser peligroso para usted y para otras personas.

Lea este manual detenidamente para aprender a utilizar y mantener correctamente su producto, y para evitar lesiones y daños al producto. Usted es responsable de utilizar el producto de forma correcta y segura.

Visite www.Toro.com para buscar materiales de formación y seguridad o información sobre accesorios, para localizar un distribuidor o para registrar su producto.

Cuando necesite asistencia técnica, piezas genuinas Toro o información adicional, póngase en contacto con un Distribuidor de Servicio Autorizado o con Asistencia al Cliente Toro, y tenga a mano los números de modelo y serie de su producto. **Figura 1** identifica la ubicación de los números de modelo y serie en el bastidor derecho delantero del producto. Escriba los números en el espacio provisto.

Importante: Con su dispositivo móvil, puede escanear el código QR de la pegatina del número de serie (en su caso) para acceder a información sobre la garantía, las piezas, y otra información sobre el producto.

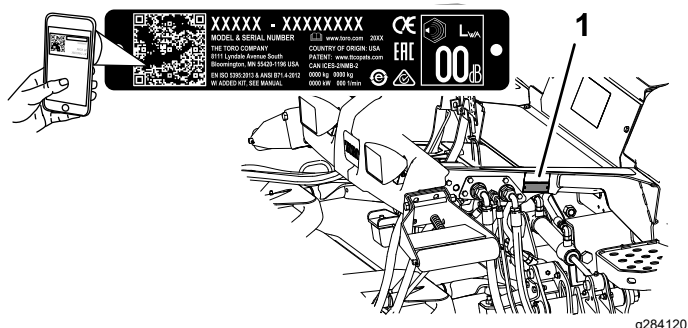


Figura 1

1. Ubicación de los números de modelo y de serie

Nº de modelo _____

Nº de serie _____

Este manual identifica peligros potenciales y contiene mensajes de seguridad identificados por el símbolo de alerta de seguridad (**Figura 2**), que señala un peligro que puede causar lesiones graves o la muerte si usted no sigue las precauciones recomendadas.



Figura 2

g000502

1. Símbolo de alerta de seguridad

Este manual utiliza 2 palabras para resaltar información. **Importante** llama la atención sobre información mecánica especial, y **Nota** resalta información general que merece una atención especial.

Contenido


Seguridad	4	Corte de hierba con la máquina	36
Seguridad general	4	Uso del ventilador de refrigeración del motor.....	37
Pegatinas de seguridad e instrucciones	4	Consejos de operación	37
Montaje	10	Después del funcionamiento	38
1 Ajuste del rascador del rodillo	11	Seguridad general	38
2 Instalación del deflector de mulching.....	11	Uso del cordón de almacenamiento de las unidades de corte.....	38
3 Preparación de la máquina	11	Uso de los seguros de transporte.....	40
El producto	12	Transporte de la máquina	40
Controles	12	Cómo empujar o remolcar la máquina.....	40
Especificaciones	16	Ubicación de los puntos de amarre	41
Especificaciones de la máquina.....	17	Mantenimiento	42
Especificaciones de la unidad de corte.....	17	Seguridad en el mantenimiento	42
Aperos/Accesorios	17	Calendario recomendado de mantenimiento	43
Antes del funcionamiento	18	Lista de comprobación – mantenimiento diario.....	44
Seguridad antes del uso	18	Procedimientos previos al mantenimiento	46
Comprobación del nivel de aceite del motor.....	18	Izado de la máquina	46
Comprobación del sistema de refrigeración.....	18	Apertura del cofre	46
Comprobación del sistema hidráulico	18	Acceso al compartimento de elevación hidráulica	47
Vaciado del separador de agua.....	18	Lubricación	47
Comprobación de fugas en el eje trasero y la caja de engranajes del eje trasero	19	Engrasado de cojinetes y casquillos	47
Cómo llenar el depósito de combustible	19	Mantenimiento del motor	49
Comprobación de la presión de los neumáticos	20	Seguridad del motor	49
Comprobación del par de apriete de las tuercas de las ruedas	20	Mantenimiento del limpiador de aire.....	49
Ajuste de la altura de corte.....	21	Mantenimiento del aceite del motor.....	50
Comprobación de los interruptores de seguridad	22	Mantenimiento del sistema de combustible	52
Comprobación del tiempo de parada de las cuchillas	22	Drenaje del depósito de combustible	52
Selección de cuchillas	22	Inspeccione los tubos de combustible y sus conexiones.....	52
Selección de accesorios	24	Mantenimiento del separador de agua/combustible.....	53
Uso de la pantalla LCD del InfoCenter.....	25	Mantenimiento del filtro de combustible	54
Uso de los menús	26	Limpieza de la rejilla del tubo de aspiración de combustible.....	54
Menús protegidos	27	Cebado del sistema de combustible.....	55
Durante el funcionamiento	29	Mantenimiento del sistema eléctrico	56
Seguridad durante el uso.....	29	Seguridad del sistema eléctrico	56
Características de operación de la máquina.....	31	Comprobación de la condición de la batería.....	56
Uso de la máquina	31	Carga y conexión de la batería.....	56
Uso del interruptor de gamas de velocidad Alta y Baja.....	32	Ubicación de los fusibles	57
Uso del pedal de tracción.....	33	Mantenimiento del sistema de transmisión	58
Ajuste de la velocidad máxima de tracción (tope del pedal)	33	Comprobación de la holgura de las transmisiones planetarias	58
Uso de los pedales de freno.....	34	Comprobación del lubricante de la caja de engranajes planetarios.....	59
Utilización del control de crucero	34	Cambio del aceite del engranaje planetario	60
Modo de aceleración	35	Comprobación de fugas en el eje trasero y la caja de engranajes del eje trasero	61
Descripción del modo de giro.....	35	Comprobación del lubricante del eje trasero.....	61
Contrapesos	35		
Toro Smart Power™	36		
Arranque del motor	36		
Apagado del motor	36		

Seguridad

Seguridad general

Este producto es capaz de amputar manos y pies y de lanzar objetos al aire. Siga siempre todas las instrucciones de seguridad con el fin de evitar lesiones personales graves.

- Lea y comprenda el contenido de este *Manual del operador* antes de arrancar el motor.
- Dedique toda su atención al manejo de la máquina. No realice ninguna actividad que pudiera distraerle; de lo contrario, pueden producirse lesiones o daños materiales.
- No haga funcionar la máquina si no están colocados y funcionando todos los protectores y dispositivos de seguridad de la máquina.
- Mantenga las manos y los pies alejados de las piezas en movimiento. Manténgase alejado del orificio de descarga.
- Mantenga a transeúntes y niños alejados de la zona de trabajo. Nunca permita a los niños utilizar la máquina.
- Apague el motor, retire la llave y espere a que se detenga todo movimiento antes de abandonar el puesto del operador. Deje que se enfríe la máquina antes de hacer trabajos de ajuste, mantenimiento, limpieza o almacenamiento.

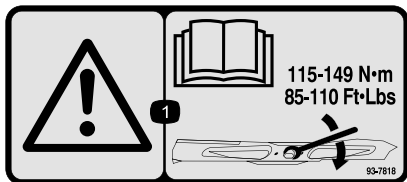
El uso o mantenimiento incorrecto de esta máquina puede causar lesiones. Para reducir el peligro de lesiones, cumpla estas instrucciones de seguridad y preste atención siempre al símbolo de alerta de seguridad , que significa: Cuidado, Advertencia o Peligro – instrucción relativa a la seguridad personal. El incumplimiento de estas instrucciones puede dar lugar a lesiones personales e incluso la muerte.

Cambio del lubricante del eje trasero	62
Comprobación del lubricante de la caja de engranajes del eje trasero	62
Comprobación de la convergencia de las ruedas traseras	63
Mantenimiento del sistema de refrigeración	64
Seguridad del sistema de refrigeración	64
Especificación del refrigerante.....	64
Comprobación del sistema de refrigeración.....	64
Limpieza del sistema de refrigeración	65
Mantenimiento de los frenos	66
Ajuste de los frenos de servicio	66
Mantenimiento de las correas	67
Mantenimiento de la correa del alternador.....	67
Mantenimiento del sistema hidráulico	67
Seguridad del sistema hidráulico	67
Mantenimiento del fluido hidráulico.....	67
Comprobación de tubos y mangueras hidráulicos.....	70
Mantenimiento de las unidades de corte.....	71
Cómo retirar las unidades de corte.....	71
Instalación de las unidades de corte	71
Mantenimiento del rodillo delantero	71
Mantenimiento de las cuchillas.....	72
Seguridad de las cuchillas	72
Mantenimiento del plano de la cuchilla.....	72
Retirada e instalación de las cuchillas de la unidad de corte	74
Inspección y afilado de la(s) cuchilla(s) de las unidades de corte	74
Almacenamiento	76
Seguridad durante el almacenamiento	76
Preparación de la máquina para el almacenamiento	76
Preparación de una unidad de corte.....	76

Pegatinas de seguridad e instrucciones



Las pegatinas de seguridad e instrucciones están a la vista del operador y están ubicadas cerca de cualquier zona de peligro potencial. Sustituya cualquier pegatina que esté dañada o que falte.



93-7818

decal93-7818

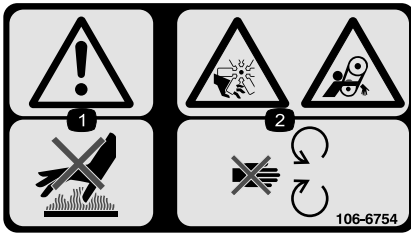


98-4387

decal98-4387

1. Advertencia – lea las instrucciones para apretar el perno/tuerca de la cuchilla a 115–149 N·m (85–110 pies-libra) que figuran en el *Manual del operador*.

1. Advertencia – lleve protección auditiva.



106-6754

decal106-6754

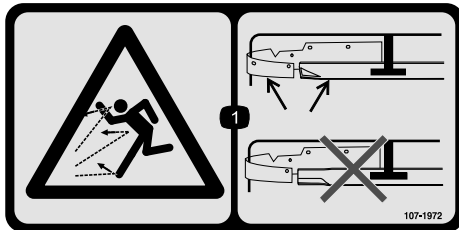
1. Advertencia – no toque la superficie caliente.
2. Peligro de corte/desmembramiento, ventilador, y peligro de enredamiento, correa – no se acerque a las piezas en movimiento.



106-6755

decal106-6755

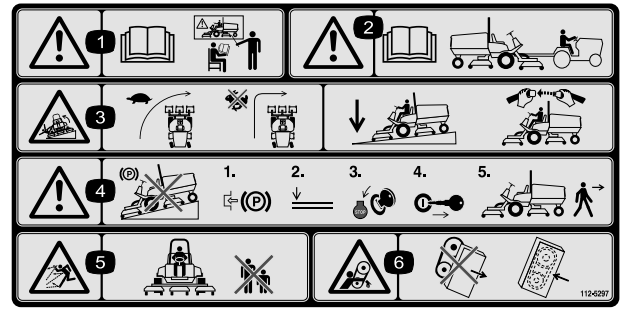
1. Refrigerante del motor bajo presión.
2. Peligro de explosión – lea el *Manual del operador*.
3. Advertencia – no toque la superficie caliente.
4. Advertencia – lea el *Manual del operador*.



107-1972

decal107-1972

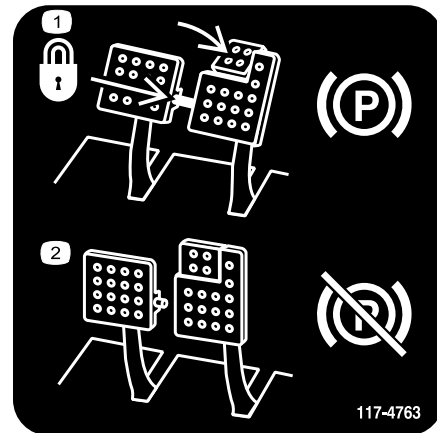
1. Peligro de objetos arrojados – utilice una cuchilla de serie cuando está instalado un deflector de mulching; no utilice una cuchilla de alta elevación cuando está instalado un deflector para mulching.



112-5297

decal112-5297

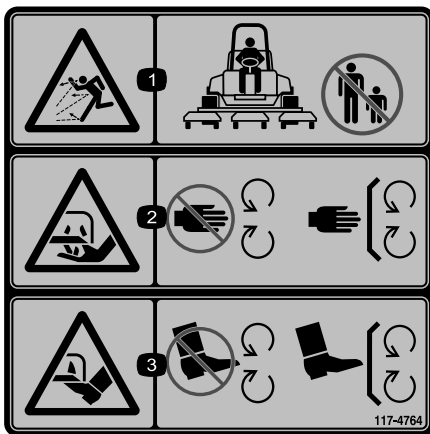
1. Advertencia – lea el *Manual del operador*; no utilice la máquina a menos que haya recibido formación en su manejo.
2. Advertencia – lea el *Manual del operador* antes de remolcar la máquina.
3. Peligro de vuelco – disminuya la velocidad en los giros; no gire a velocidad alta; baje la unidad de corte al bajar una pendiente; utilice un sistema de protección contra vuelcos y lleve puesto el cinturón de seguridad.
4. Advertencia – no aparque la máquina en una pendiente; ponga el freno de estacionamiento, baje las unidades de corte, apague el motor y retire la llave antes de abandonar la máquina.
5. Peligro de objetos arrojados – mantenga alejadas a otras personas.
6. Peligro de enredamiento, correa – no se acerque a las piezas en movimiento; mantenga colocados todos los protectores y defensas.



117-4763

decal117-4763

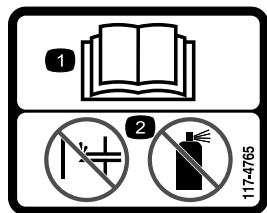
1. Para poner el freno de estacionamiento, conecte los pedales de freno con el pasador de bloqueo, pise los pedales de freno y pise el pedal supletorio.
2. Para quitar el freno de estacionamiento, desconecte el pasador de bloqueo y suelte los pedales.



117-4764

decal117-4764

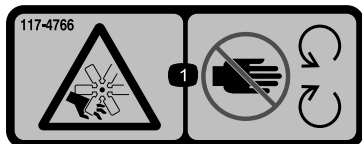
1. Peligro de objetos arrojados – mantenga alejadas a otras personas.
2. Peligro de corte de mano, cuchilla de siega – no se acerque a las piezas en movimiento; mantenga colocados todos los protectores.
3. Peligro de corte de pie, cuchilla de siega – no se acerque a las piezas en movimiento; mantenga colocados todos los protectores.



117-4765

decal117-4765

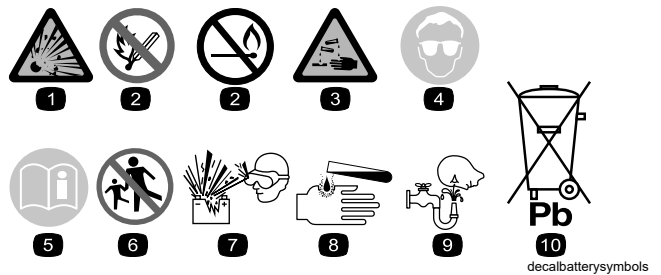
1. Lea el *Manual del operador*.
2. No utilice productos para facilitar el arranque.



117-4766

decal117-4766

1. Peligro de corte/desmembramiento; ventilador – no se acerque a las piezas en movimiento; mantenga colocados todos los protectores.

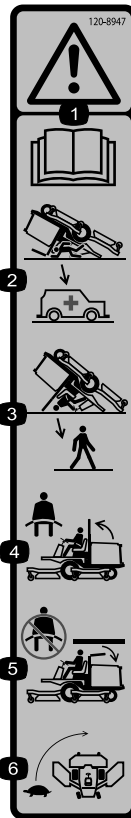


decalbatterysymbols

Símbolos de la batería

La batería contiene algunos de estos símbolos, o todos ellos.

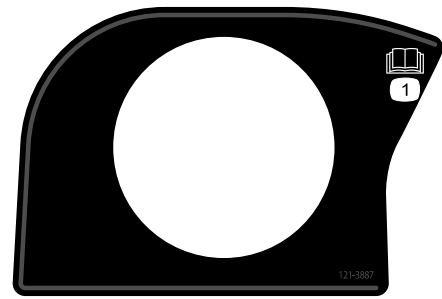
- | | |
|--|--|
| <ol style="list-style-type: none"> 1. Riesgo de explosión 2. No fumar; mantener alejado del fuego y de las llamas desnudas 3. Líquido cáustico/peligro de quemadura química 4. Lleve protección ocular. 5. Lea el <i>Manual del operador</i>. | <ol style="list-style-type: none"> 6. Mantenga a otras personas alejadas de la batería. 7. Lleve protección ocular; los gases explosivos pueden causar ceguera y otras lesiones. 8. El ácido de la batería puede causar ceguera o quemaduras graves. 9. Enjuague los ojos inmediatamente con agua y busque rápidamente ayuda médica. 10. Contiene plomo; no tirar a la basura |
|--|--|



120-8947

decal120-8947

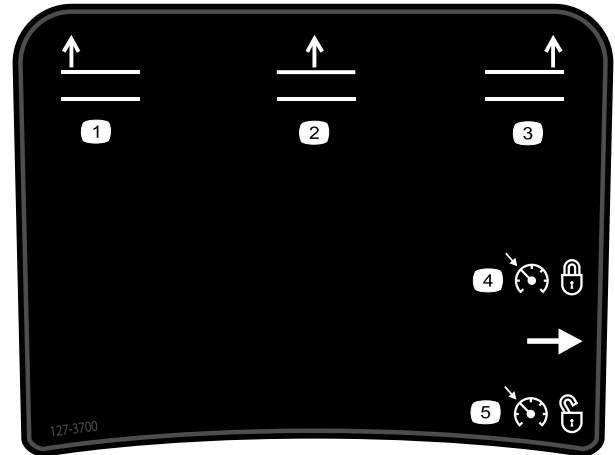
1. Advertencia – lea el *Manual del operador*.
2. No hay protección contra vuelcos cuando la barra antivuelco está bajada.
3. Hay protección contra vuelcos cuando la barra anti-vuelco está elevada.
4. Si la barra anti-vuelco está elevada, lleve puesto el cinturón de seguridad.
5. Si la barra anti-vuelco está bajada, no lleve puesto el cinturón de seguridad.
6. Conduzca lentamente durante los giros.



121-3887

decal121-3887

1. Lea el *Manual del operador*.

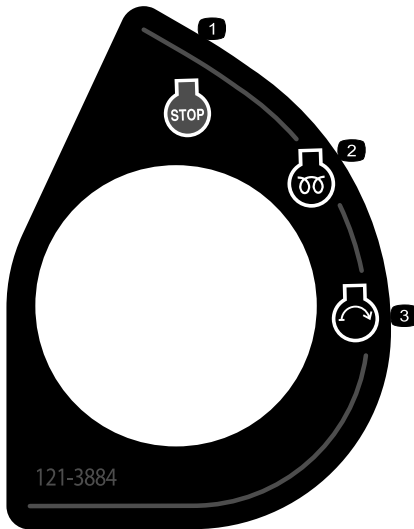


127-3700

decal127-3700

Groundsmaster 4700 solamente

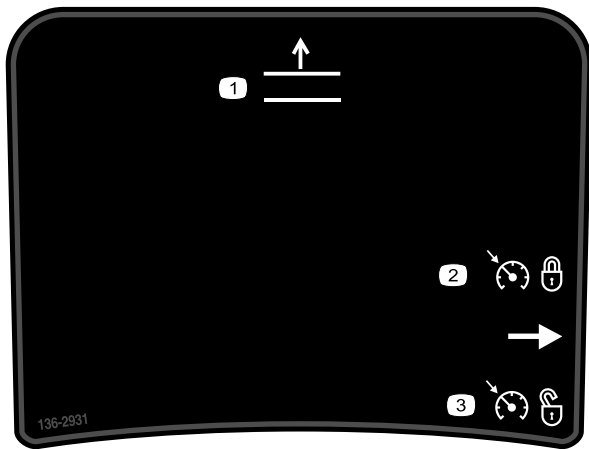
1. Elevar la unidad de corte izquierda.
2. Elevar las unidades de corte centrales.
3. Elevar la unidad de corte derecha.
4. Activar el control de cruceo.
5. Desactivar el control de cruceo.



121-3884

decal121-3884

1. Motor – parar
2. Motor – precalentar
3. Motor – arrancar

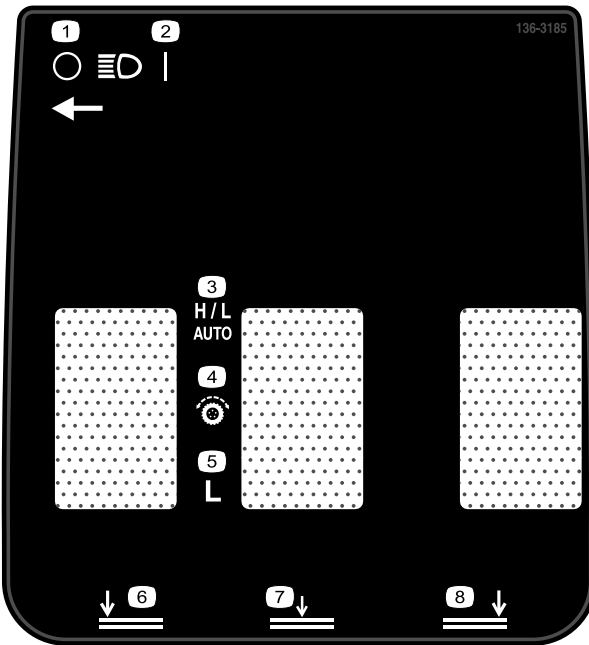


decal136-2931

136-2931

Groundsmaster 4500 solamente

1. Elevar las unidades de corte.
2. Activar el control de crucero.
3. Desactivar el control de crucero.



decal136-3185

136-3185

1. Faros – Apagar
2. Faros – Encender
3. Alto/Bajo – Auto
4. Controles de tracción
5. Baja
6. Bajar la unidad de corte izquierda.
7. Bajar la unidad de corte central.
8. Bajar la unidad de corte derecha.

GROUNDMASTER 4500/4700 ✓ 8

MODEL 30885, 30887, 30893, 30893TE, 30899, 30899TE

18	19	20	21	22	
5	30893 30893TE 30899 30899TE 15W-40, CI-4	6 QTS. 5,6 L	250 500	250 500	(A) 125-7025
16	30885 30887 15W-40, C-J-4	8.25 GALS. 31 L	2000	1000	(B) 75-1310 (C) 94-2621
23				800	(D) 115-9793
15					(E) 108-3814
24					(F) 108-3816
9	> 32° F > 0° C NO. 2 DIESEL < 32° F < 0° C NO. 1 DIESEL	22 GALS. 83 L	800	400	(G) 25-2915
13	85W-140	80 OZ. 2,3 L	800		(H) 110-4812
10	85W-140	16 OZ. 0,47 L	800		
25	50% WATER 50% ETHYL GLYCOL	9 QTS. 8,5 L	2 YRS		

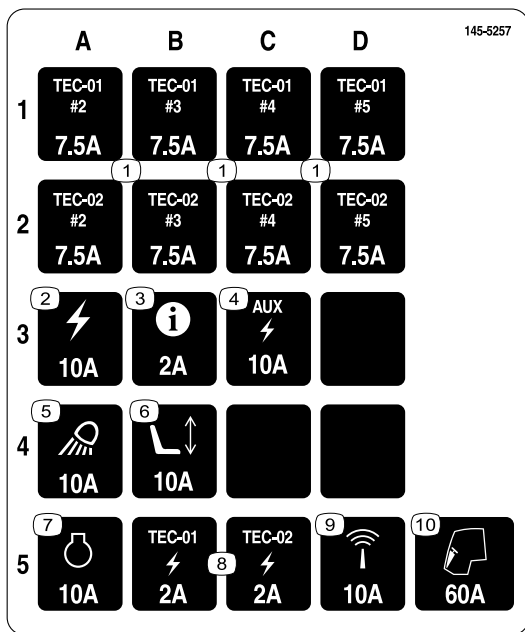
23 PSI x4 (1,38 BAR)

136-3711

decal136-3711

136-3711

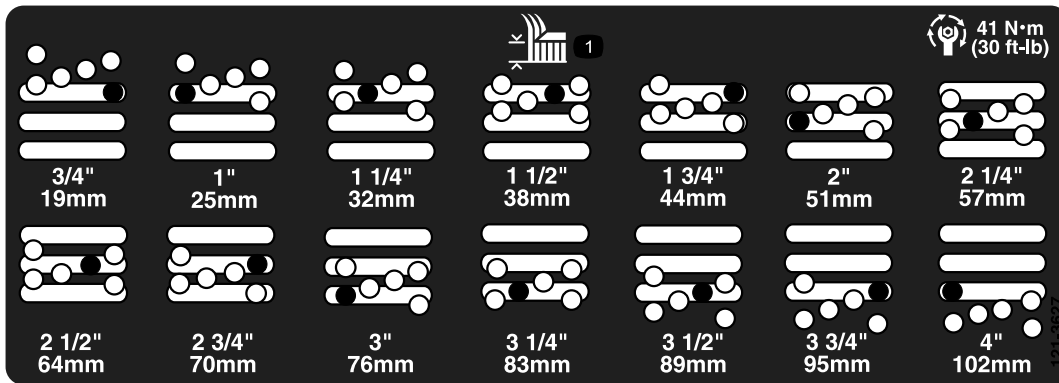
1. Comprobar cada 8 horas.
2. Lea el *Manual del operador* para obtener información sobre la lubricación.
3. Presión de los neumáticos
4. Temperatura del motor
5. Aceite del motor
6. Nivel de aceite del motor
7. Separador de combustible/agua
8. Batería
9. Combustible diésel
10. Transmisión planetaria
11. Funciones de los frenos
12. Rejilla del radiador
13. Eje trasero
14. Tensión de la correa del ventilador
15. Filtro de aire del motor
16. Fluido hidráulico
17. Nivel de fluido hidráulico refrigerante del motor
18. Lea el *Manual del operador*.
19. Especificación del fluido
20. Capacidad
21. Intervalo de cambio de fluidos (horas)
22. Intervalo entre cambios de filtro (horas)
23. Respiradero hidráulico
24. Filtro de aire de seguridad
25. Refrigerante del motor



decal145-5257

145-5257

- | | |
|-----------------------------|------------------------------|
| 1. TEC – 7.5 A | 6. Asiento motorizado – 10 A |
| 2. Potencia – 10 A | 7. Motor – 10 A |
| 3. InfoCenter – 2 A | 8. TEC – 2 A |
| 4. Potencia auxiliar – 10 A | 9. Telemática – 10 A |
| 5. Luces de trabajo – 10 A | 10. Cabina – 60 A |



decal121-3627

121-3627

1. Ajustes de altura de corte

Montaje

Piezas sueltas

Utilice la tabla siguiente para verificar que no falta ninguna pieza.

Procedimiento	Descripción	Cant.	Uso
1	No se necesitan piezas	–	Ajuste el rascador de rodillo (opcional).
2	No se necesitan piezas	–	Instale el deflector de mulching (picado) (opcional).
3	No se necesitan piezas	–	Preparación de la máquina.

Documentación y piezas adicionales

Descripción	Cant.	Uso
Manual del operador	1	Revisar antes de utilizar la máquina.
Manual del propietario del motor	1	Consulte el manual para obtener más información sobre el mantenimiento.
Declaración de Conformidad	1	
Llaves de contacto	2	Arranque el motor.

Nota: Los lados derecho e izquierdo de la máquina se determinan desde la posición normal del operador.

1

Ajuste del rascador del rodillo

Opcional

No se necesitan piezas

Procedimiento

El rascador opcional del rodillo trasero funciona mejor con un espacio uniforme de 0.5 a 1 mm (0.02 a 0.04") entre el rascador y el rodillo.

1. Afloje el engrasador y el tornillo de montaje (Figura 3).

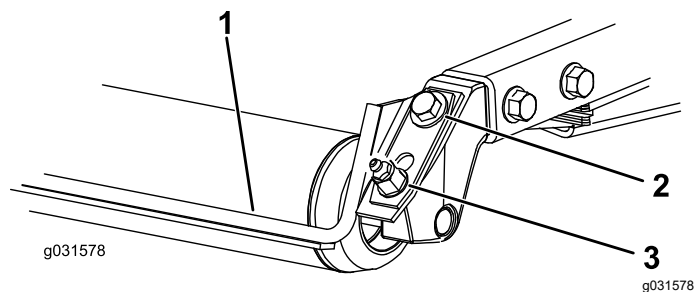


Figura 3

- | | |
|------------------------|---------------|
| 1. Rascador de rodillo | 3. Engrasador |
| 2. Tornillo de montaje | |

2. Deslice el rascador hacia arriba o hacia abajo hasta obtener un espacio de 0.5 a 1 mm (0.02 a 0.04") entre la varilla y el rodillo.
3. Apriete el engrasador y el tornillo a 41 N·m (30 pies-libra) en una secuencia alterna.

2

Instalación del deflector de mulching

Opcional

No se necesitan piezas

Procedimiento

Póngase en contacto con su distribuidor autorizado Toro para obtener el deflector de mulching correcto.

1. Limpie muy bien los residuos de los orificios de montaje situados en las paredes trasera e izquierda de la cámara.
2. Instale el deflector de mulching en la abertura trasera y sujételo con 5 pernos con arandela prensada (Figura 4).

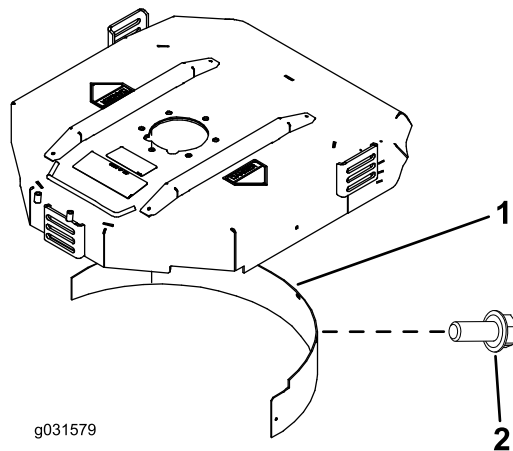


Figura 4

- | | |
|--------------------------|--------------------------------|
| 1. Deflector de mulching | 2. Perno con arandela prensada |
|--------------------------|--------------------------------|

3. Compruebe que el deflector de mulching no interfiere con la punta de la cuchilla y que no sobresale de la superficie de la pared trasera de la cámara.

⚠ PELIGRO

Si utiliza la cuchilla de elevación alta con el deflector de mulching, la cuchilla podría romperse, lo que podría provocar lesiones o la muerte.

No utilice la cuchilla de alta elevación con el deflector.

3

Preparación de la máquina

No se necesitan piezas

Procedimiento

1. Aparque la máquina en una superficie nivelada.
2. En máquinas Groundsmaster 4500 y 4700, desconecte los cables de las unidades de corte N° 4 y N° 5 (Figura 27).
3. En máquinas Groundsmaster 4700, abra los cierres de las unidades de corte N° 6 y N° 7 (Figura 30).
4. Bajar las unidades de corte.
5. Ponga el freno de estacionamiento.
6. Apague el motor y retire la llave.
7. Compruebe la presión de los neumáticos antes de usar la máquina; consulte [Comprobación de la presión de los neumáticos](#) (página 20).

Importante: Mantenga la presión correcta en todos los neumáticos para asegurar una buena calidad de corte y un rendimiento correcto de la máquina. **No use los neumáticos con presiones menores que las recomendadas.**

8. Compruebe el nivel del lubricante del eje trasero antes de arrancar el motor por primera vez; consulte [Comprobación del lubricante del eje trasero](#) (página 61).
9. Compruebe el nivel de aceite del motor antes de arrancar el motor; consulte [Comprobación del nivel de aceite del motor](#) (página 50).
10. Compruebe el nivel de fluido hidráulico antes de arrancar el motor; consulte [Comprobación del nivel de fluido hidráulico](#) (página 68).
11. Compruebe el sistema de refrigeración antes de arrancar el motor; consulte [Comprobación del sistema de refrigeración](#) (página 64).
12. Engrase la máquina antes del uso; consulte [Engrasado de cojinetes y casquillos](#) (página 47).

Importante: Si la máquina no es engrasada correctamente habrá fallos prematuros de piezas críticas.

El producto

Controles

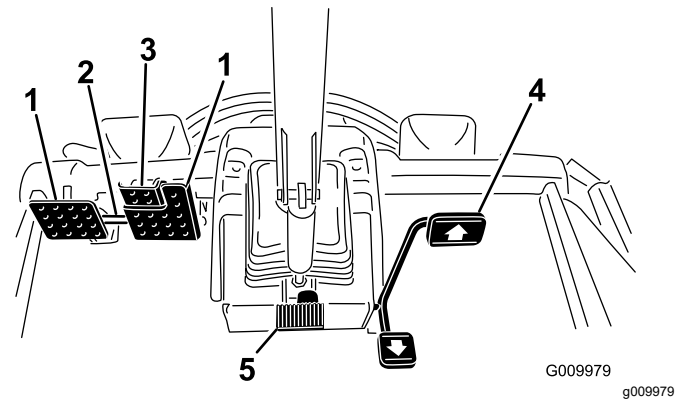


Figura 5

- | | |
|---------------------------------------|-------------------------------------|
| 1. Pedal de freno | 4. Pedal de tracción |
| 2. Enganche de bloqueo de los pedales | 5. Pedal de inclinación del volante |
| 3. Pedal del freno de estacionamiento | |

Pedal de tracción

El pedal de tracción (Figura 5) controla la operación hacia delante y hacia atrás. Pise la parte superior del pedal para desplazarse hacia delante y la parte inferior para desplazarse hacia atrás. Cuando las unidades de corte están totalmente elevadas, el pedal controla la velocidad del motor y de la tracción, como en un coche.

Nota: En situaciones de frenado de emergencia, levante el pie del pedal de tracción y pise los pedales de freno. Esta es la manera más rápida de detener la máquina.

Pedales de freno

Hay 2 pedales de freno que accionan frenos de rueda individuales para ayudar en los giros y en el aparcamiento, y para mejorar la tracción en pendientes de través. Un enganche conecta los pedales para el transporte y para su uso como freno de estacionamiento (Figura 5).

Enganche de bloqueo de los pedales

El enganche de bloqueo de los pedales conecta los pedales para poner el freno de estacionamiento (Figura 5).

Pedal del freno de estacionamiento

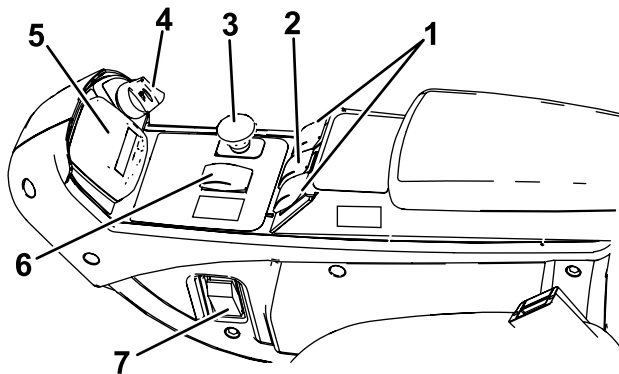
Para poner el freno de estacionamiento (Figura 5), conecte los pedales con el enganche de bloqueo, y presione el pedal derecho mientras presiona el pedal supletorio. Para quitar el freno de estacionamiento, pise uno de los pedales de freno hasta que el enganche del freno de estacionamiento se desconecte.

Pedal de inclinación del volante

Para inclinar el volante hacia usted, pise el pedal y tire de la columna de dirección hacia usted a la posición más cómoda; luego suelte el pedal (Figura 5). Para alejar el volante, pise el pedal y suéltelo cuando el volante llegue a la posición de uso deseada.

Interruptor de encendido

El interruptor de encendido (Figura 6) tiene tres posiciones: DESCONECTADO, CONECTADO/PRECALENTAMIENTO y ARRANQUE.



g296364

Figura 6

- | | |
|--|--|
| 1. Interruptores de elevación (Groundsmaster 4700 solamente) | 5. InfoCenter |
| 2. Interruptor de elevación (máquinas Groundsmaster 4500 y 4700) | 6. Interruptor de las gamas de velocidad Alta y Baja |
| 3. Mando de la TDF | 7. Interruptor de las luces |
| 4. Interruptor de encendido | |

Mando de la TDF

El mando de la TDF tiene dos posiciones: HACIA FUERA (ENGRANAR) y HACIA DENTRO (DESENGRANAR). Tire hacia fuera del mando de la TDF para engranar las cuchillas de la unidad de corte. Empuje el mando hacia adentro para desengranar las cuchillas de la unidad de corte (Figura 6).

Interruptor de las gamas de velocidad Alta y Baja

Este interruptor (Figura 6) controla las 2 gamas de velocidad de la máquina, Alta y Baja.

Seleccione la posición H/L AUTO para permitir que la máquina seleccione automáticamente la velocidad alta o baja.

Seleccione la posición BAJA para seleccionar manualmente solo la velocidad baja.

Puede cambiar la posición del interruptor en cualquier momento, pero la máquina sólo cambiará entre gamas de velocidad si el pedal de tracción está en punto muerto y la máquina está detenida.

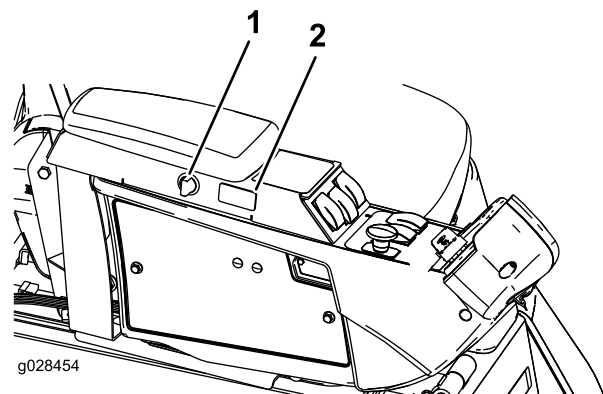
Nota: Para pasar a velocidad alta en la posición H/L AUTO, desengrane la TDF y eleve totalmente las unidades de corte.

Nota: Si el interruptor está en la posición H/L AUTO, no puede bajar las carcassas de la posición totalmente elevada a menos que el pedal de tracción esté en punto muerto y la máquina esté detenida.

Mando del control de crucero

El interruptor de control de crucero activa el control de crucero para mantener la velocidad de avance deseada (Figura 7). Presione la parte trasera del mando para desactivar el control de crucero, la parte intermedia para activar el control de crucero y la parte delantera para establecer la velocidad de avance deseada.

Una vez ajustado el control de crucero, puede cambiar la velocidad con el InfoCenter (Figura 25).



g028454

g028454

Figura 7

- | | |
|----------------------|---------------------------------------|
| 1. Enchufe eléctrico | 2. Interruptor del control de crucero |
|----------------------|---------------------------------------|

Mandos de elevación

Los interruptores de elevación elevan y bajan las unidades de corte (Figura 6). Presione los

interruptores hacia adelante para bajar las unidades de corte y hacia atrás para elevar las unidades de corte. Al arrancar la máquina, con las unidades de corte bajadas, presione hacia abajo el interruptor de elevación para dejar que las unidades de corte floten y sieguen.

Nota: Las unidades de corte no pueden bajarse en la gama de velocidad alta, y no pueden elevarse o bajarse si el operador no está en el asiento. Las unidades de corte también pueden bajarse con la llave en la posición de CONECTADO y el operador en el asiento.

Interruptor de las luces

Mueva el interruptor de las luces hacia arriba para cambiar las luces a la posición de CONECTADO (Figura 6).

Mueva el interruptor de las luces hacia abajo para cambiar las luces a la posición de DESCONECTADO.

Enchufe eléctrico

El enchufe eléctrico (Figura 8) se utiliza para alimentar accesorios eléctricos opcionales de 12 V.

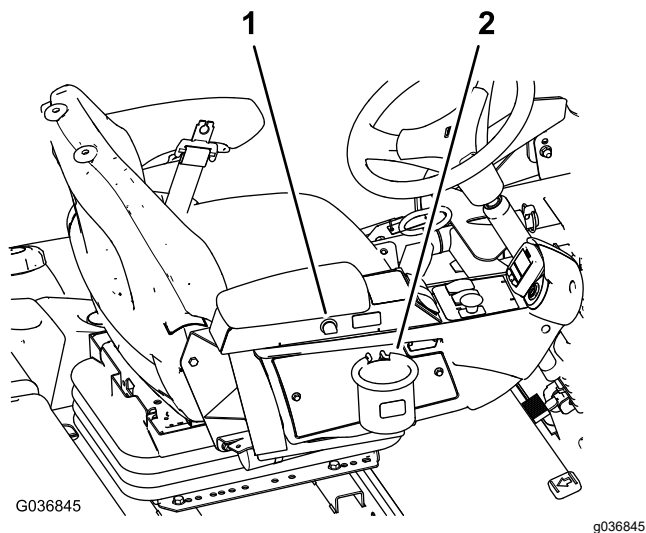


Figura 8

1. Enchufe eléctrico
2. Portabolsas

Portabolsas

El portabolsas se utiliza para guardar objetos (Figura 8).

Ajuste del asiento

Palanca de ajuste del asiento

Mueva la palanca de ajuste del asiento, situada el lado del asiento, hacia fuera, deslice el asiento hasta

la posición deseada y suelte la palanca para fijar el asiento en esa posición (Figura 9).

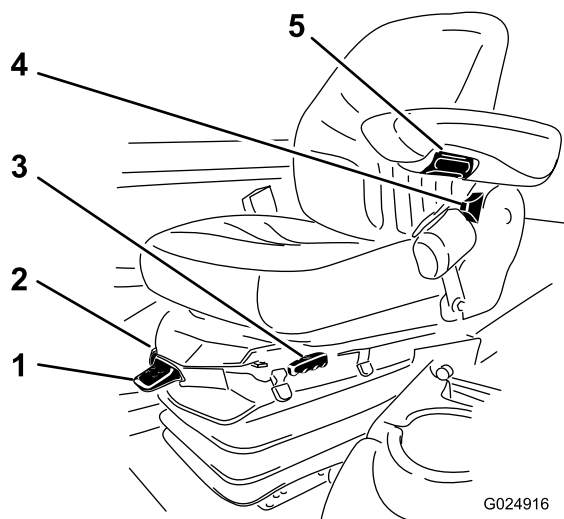


Figura 9

1. Indicador de peso
2. Palanca de ajuste de peso
3. Palanca de ajuste del asiento
4. Palanca de ajuste del respaldo
5. Pomo de ajuste del reposabrazos

Pomo de ajuste del reposabrazos

Gire el pomo para ajustar el ángulo del reposabrazos (Figura 9).

Palanca de ajuste del respaldo

Mueva la palanca para ajustar el ángulo del respaldo (Figura 9).

Indicador de peso

El indicador de peso indica si el asiento está ajustado para el peso del operador (Figura 9). Ajuste la altura situando la suspensión dentro de la zona verde.

Palanca de ajuste de peso

Utilice esta palanca para ajustar el asiento según su peso (Figura 9). Tire de la palanca hacia arriba para aumentar la presión del aire, o empujela hacia abajo para reducir la presión del aire. EL ajuste correcto se obtiene estando el indicador de peso en la zona verde.

Pantalla LCD del InfoCenter

La pantalla LCD del InfoCenter (Figura 6) muestra información sobre la máquina, como por ejemplo el estado operativo, diferentes diagnósticos y otra información sobre la máquina.

Las pantallas mostradas dependen de los botones seleccionados. El propósito de cada botón puede variar dependiendo de lo que se necesite en cada momento.

Especificaciones

4500 Series ■
4700 Series ■+■

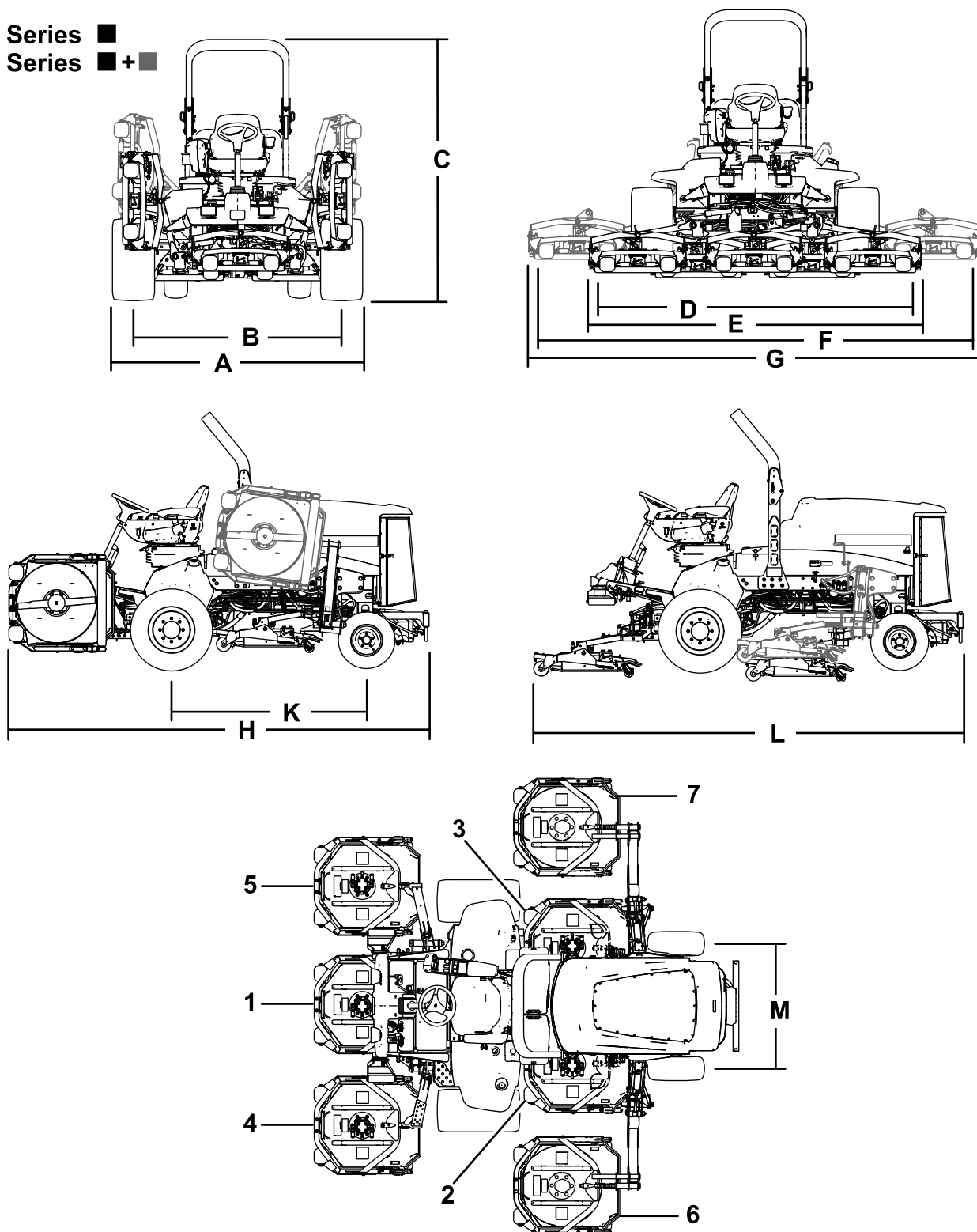


Figura 10

g322289

- | | | | |
|----------------------|----------------------|---------------------------------------|---------------------------------------|
| 1. Unidad de corte 1 | 3. Unidad de corte 3 | 5. Unidad de corte 5 | 7. Unidad de corte 7 (4700 solamente) |
| 2. Unidad de corte 2 | 4. Unidad de corte 4 | 6. Unidad de corte 6 (4700 solamente) | |

Especificaciones de la máquina

Cuadro de especificaciones

Descripción	4500-D	Referencia en la Figura 10	4700-D	Referencia en la Figura 10
Anchura de corte	280 cm (110")	D	380 cm (150")	F
Anchura total				
Unidades de corte bajadas	286 cm (113")	E	391 cm (154")	G
Unidades de corte elevadas (transporte)	224 cm (88")	A	224 cm (88")	A
Distancia entre ruedas				
Delante	224 cm (88")	B	224 cm (88")	B
Detrás	141 cm (56")	M	141 cm (56")	M
Altura con ROPS	226 cm (88.8")	C	226 cm (88.8")	C
Longitud total				
Unidades de corte bajadas	370 cm (146")	H	370 cm (146")	H
Unidades de corte elevadas (transporte)	370 cm (146")	I	370 cm (146")	I
Separación del suelo	15 cm (6")		15 cm (6")	
Distancia entre ejes	171 cm (68")	K	171 cm (68")	K
Peso neto (con unidades de corte, sin combustible)	1937 kg (4,270 libras)		2277 kg (5,020 libras)	

Nota: Las especificaciones y diseños están sujetos a modificación sin previo aviso.

Especificaciones de la unidad de corte

Cuadro de especificaciones

Longitud	86.4 cm (34")
Anchura	86.4 cm (34")
Altura	24.4 cm (9.6") hasta el soporte del bastidor 26.7 cm (10½") con altura de corte de ¾" 34.9 cm (13¾") con altura de corte de 4"
Peso	88 kg (195 libras)

Aperos/Accesorios

Está disponible una selección de aperos y accesorios homologados por Toro que pueden utilizarse con la máquina a fin de potenciar y aumentar sus prestaciones. Póngase en contacto con su Servicio Técnico Autorizado o con su distribuidor autorizado Toro, o visite www.Toro.com para obtener una lista de todos los aperos y accesorios homologados.

Utilice solamente piezas de repuesto y accesorios genuinos de Toro. Las piezas de repuesto y accesorios de otros fabricantes podrían ser peligrosos, y su uso podría invalidar la garantía del producto.

Operación

Nota: Los lados derecho e izquierdo de la máquina se determinan desde la posición normal del operador.

Antes del funcionamiento

Seguridad antes del uso

Seguridad general

- No deje nunca que la máquina sea utilizada o reparada por niños o por personas que no hayan recibido la formación adecuada al respecto. La normativa local puede imponer límites sobre la edad del operador. El propietario es responsable de proporcionar formación a todos los operadores y mecánicos.
- Familiarícese con la operación segura del equipo, los controles del operador y las señales de seguridad.
- Apague el motor, retire la llave y espere a que se detenga todo movimiento antes de abandonar el puesto del operador. Deje que la máquina se enfríe antes de hacer trabajos de ajuste, mantenimiento, limpieza o almacenamiento.
- Sepa cómo parar rápidamente la máquina y el motor.
- Compruebe que los controles de presencia del operador, los interruptores de seguridad y los protectores están instalados y que funcionan correctamente. No utilice la máquina si no funcionan correctamente.
- Antes de segar, inspeccione siempre la máquina para asegurarse de que las cuchillas, los pernos de las cuchillas y los conjuntos de corte están en buenas condiciones de uso. Sustituya cuchillas o pernos gastados o dañados en conjuntos completos para no desequilibrar la máquina.
- Inspeccione el área donde se va a utilizar la máquina y retire cualquier objeto que la máquina podría lanzar al aire.

Seguridad en el manejo del combustible

- Extreme las precauciones al manejar el combustible. El combustible es inflamable y sus vapores son explosivos.
- Apague cualquier cigarrillo, cigarro, pipa u otra fuente de ignición.

- Utilice solamente un recipiente de combustible homologado.
- No retire el tapón de combustible ni llene el depósito de combustible si el motor está en marcha o está caliente.
- No añada ni drene combustible en un lugar cerrado.
- No guarde la máquina o un recipiente de combustible en un lugar donde pudiera haber una llama desnuda, chispas o una llama piloto, por ejemplo en un calentador de agua u otro electrodoméstico.
- Si derrama combustible, no intente arrancar el motor; evite crear fuentes de ignición hasta que los vapores del combustible se hayan disipado.

Comprobación del nivel de aceite del motor

Antes de arrancar el motor y utilizar la máquina, compruebe el nivel de aceite de motor en el cárter; consulte [Comprobación del nivel de aceite del motor \(página 50\)](#).

Comprobación del sistema de refrigeración

Antes de arrancar el motor y utilizar la máquina, compruebe el sistema de refrigeración; consulte [Comprobación del sistema de refrigeración \(página 64\)](#).

Comprobación del sistema hidráulico

Antes de arrancar el motor y utilizar la máquina, compruebe el sistema hidráulico; consulte [Comprobación del nivel de fluido hidráulico \(página 68\)](#).

Vaciado del separador de agua

Drene el agua u otros contaminantes del separador de agua; consulte [Drenaje del agua del separador de combustible/agua \(página 53\)](#).

Comprobación de fugas en el eje trasero y la caja de engranajes del eje trasero

Compruebe que el eje trasero y la caja de engranajes del eje trasero no tienen fugas; consulte [Comprobación de fugas en el eje trasero y la caja de engranajes del eje trasero \(página 61\)](#).

Cómo llenar el depósito de combustible

Capacidad del depósito de combustible

Capacidad del depósito de combustible: 83 l (22 galones US)

Especificación de combustible

Importante: Utilice combustible diésel bajo en azufre.

El incumplimiento de estas precauciones podría dañar el motor.

- Nunca utilice queroseno o gasolina en lugar de combustible diésel.
- Nunca mezcle queroseno o aceite de motor usado con combustible diésel.
- Nunca almacene combustible en recipientes galvanizados en su interior.
- No utilice aditivos de combustible.

Petrodiésel

Índice de cetano: 45 o superior

Contenido de azufre: bajo en azufre (<500 ppm)

Tabla de combustible

Especificación de combustible diésel	Ubicación
ASTM D975 N.º 1-D S15 N.º 2-D S15	EUA
EN 590	Unión Europea
ISO 8217 DMX	Internacional
JIS K2204 grado n.º 2	Japón
KSM-2610	Corea

- Utilice únicamente combustible diésel o combustible biodiésel limpio y nuevo.
- Compre el combustible en cantidades que puedan ser consumidas en 180 días para asegurarse de que el combustible es nuevo.

Utilice combustible diésel tipo verano (n.º 2-D) a temperaturas superiores a -7 °C (20 °F), y combustible diésel tipo invierno (n.º 1-D o mezcla de n.º 1-D/2-D) a temperaturas inferiores a -7 °C (20 °F).

Nota: El uso de combustible tipo invierno a más bajas temperaturas proporciona un punto de inflamación menor y características de flujo en frío que facilitan el arranque y reducen la obturación del filtro de combustible.

El uso de combustible tipo verano a temperaturas por encima de los -7 °C (20 °F) contribuye a que la vida útil de la bomba de combustible sea mayor y a incrementar la potencia en comparación con el combustible tipo invierno.

Uso del biodiésel

Esta máquina también puede utilizar una mezcla de combustible biodiésel de hasta B20 (20 % biodiésel, 80 % petrodiésel).

Contenido sulfúrico: ultrabajo (<15 ppm)

Especificación de combustible biodiésel: ASTM D6751 o EN 14214

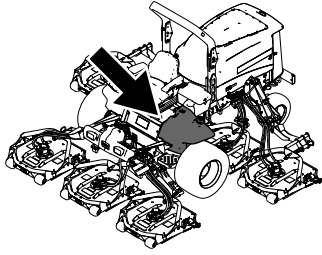
Especificación de mezcla de combustible: ASTM D975, EN 590 o JIS K2204

Importante: El contenido sulfúrico de la parte de petrodiésel debe ser ultrabajo.

Tome las siguientes precauciones:

- Las mezclas de biodiésel pueden dañar las superficies pintadas.
- Utilice B5 (contenido de biodiésel del 5 %) o mezclas menores cuando hace frío.
- Vigile los retenes, las mangueras y las juntas que estén en contacto con el combustible porque pueden degradarse con el tiempo.
- El filtro de combustible puede obstruirse durante cierto tiempo después de la conversión a una mezcla de biodiésel.
- Si desea más información sobre el biodiésel, póngase en contacto con su distribuidor autorizado Toro.

Cómo añadir combustible



g198621

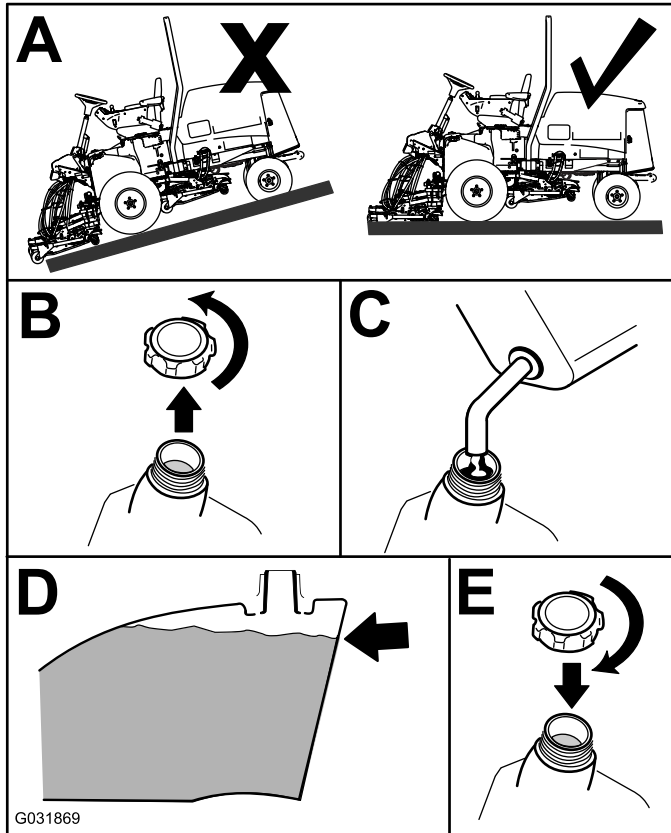


Figura 11

Llene el depósito hasta una distancia de 6 a 13 mm ($\frac{1}{4}$ " a $\frac{1}{2}$ ") por debajo del borde superior del depósito, no del cuello de llenado, con combustible diésel nº 2-D.

Nota: Si es posible, llene el depósito de combustible después de cada uso; de esta manera se minimiza la acumulación de condensación dentro del depósito de combustible.

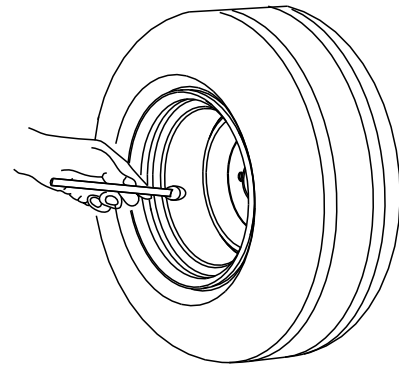
Comprobación de la presión de los neumáticos

Intervalo de mantenimiento: Cada vez que se utilice o diariamente

La presión correcta de los neumáticos es de 1.38 bar (20 psi).

Importante: Mantenga la presión recomendada de todos los neumáticos para asegurar una buena calidad de corte y un rendimiento correcto de la máquina. No use los neumáticos con presiones menores que las recomendadas.

Compruebe la presión de todos los neumáticos antes de utilizar la máquina.



G001055

Figura 12

g001055

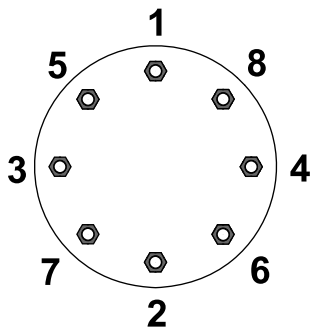
Comprobación del par de apriete de las tuercas de las ruedas

Intervalo de mantenimiento: Después de la primera hora

Después de las primeras 10 horas

Cada 200 horas

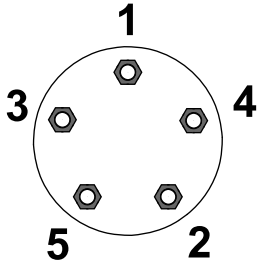
Apriete las tuercas de las ruedas a 115–136 N·m (85 – 100 pies-libra) en el orden indicado en la [Figura 13](#) y la [Figura 14](#).



G033358

g033358

Figura 13
Ruedas delanteras



G033359

g033359

Figura 14
Ruedas traseras

▲ ADVERTENCIA

Si no se mantienen correctamente apretadas las tuercas de las ruedas podrían producirse lesiones personales.

Apriete las tuercas de las ruedas al par de torsión correcto.

Ajuste de la altura de corte

Importante: Las unidades de corte rotativas a menudo cortan aproximadamente 6 mm (¼") más bajo que una unidad de corte de molinete con el mismo ajuste de taller. Puede ser necesario ajustar la altura de taller de las unidades de corte rotativas 6 mm (¼") más alto que la de las unidades de corte de molinete que siegan en la misma zona.

Importante: Se podrá acceder con más facilidad a las unidades de corte traseras si se retira la unidad de corte de la máquina.

1. Aparque la máquina en una superficie nivelada, ponga el freno de estacionamiento, baje la unidad de corte al suelo, apague el motor y retire la llave.
2. Afloje el perno que sujeta cada soporte de altura de corte a la pletina de altura de corte (delante

y en cada lado), según se muestra en la [Figura 15](#).

3. Comenzando con el ajuste delantero, retire el perno.

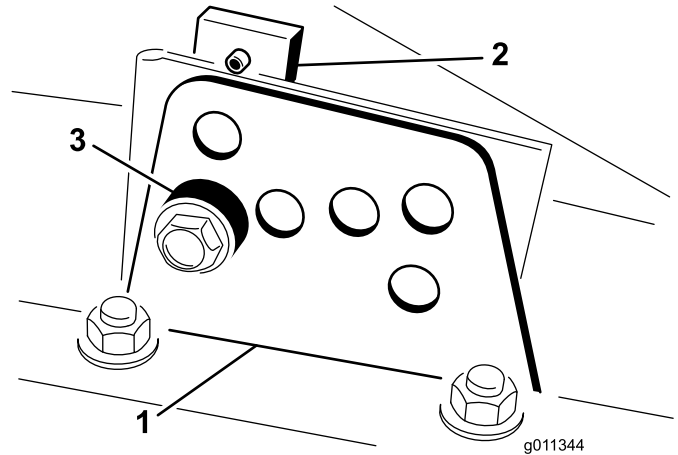


Figura 15

1. Soporte de ajuste de la altura de corte
2. Pletina de altura de corte
3. Espaciador
4. Sostenga la cámara y retire el espaciador ([Figura 15](#)).
5. Mueva la cámara a la altura deseada e instale un espaciador en el orificio y la ranura de altura de corte deseados ([Figura 16](#))

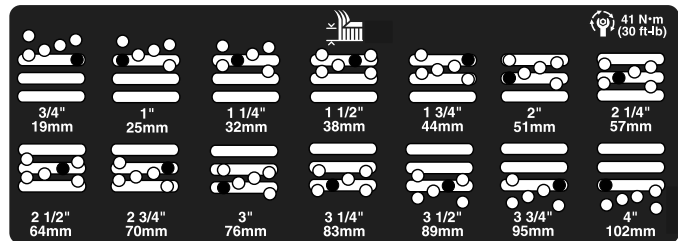


Figura 16

6. Posicione la pletina con orificio roscado en línea con el espaciador.
7. Instale el perno apretando con los dedos solamente.
8. Repita los pasos 4 a 7 para cada ajuste lateral.
9. Apriete los 3 pernos a 41 N·m (30 pies-libra). Siempre apriete el perno delantero en primer lugar.

Nota: Si se modifica la altura de corte en más de 3.8 cm (1½"), puede ser necesario realizar un ajuste intermedio de altura para evitar que se atasque la cámara (por ejemplo, cambiar de una altura de corte de 3.1 cm a 7 cm (1¼" a 2¾")).

Comprobación de los interruptores de seguridad

Intervalo de mantenimiento: Cada vez que se utilice o diariamente

⚠ CUIDADO

Si los interruptores de seguridad están desconectados o dañados, la máquina podría ponerse en marcha inesperadamente, causando lesiones personales.

- **No manipule los interruptores de seguridad.**
- **Compruebe la operación de los interruptores de seguridad cada día, y sustituya cualquier interruptor dañado antes de operar la máquina.**

Los interruptores de seguridad están diseñados para apagar la máquina si usted se levanta del asiento con el pedal de tracción presionado. No obstante, puede levantarse del asiento con el motor en marcha si el pedal de tracción está en la posición de PUNTO MUERTO. Aunque el motor sigue funcionando cuando se desengrana el mando de la TDF y se suelta el pedal de tracción, apague el motor antes de levantarse del asiento.

1. Aparque la máquina en una superficie nivelada, ponga el freno de estacionamiento, baje las unidades de corte y gire la llave a la posición de DESCONECTADO.
2. Pise el pedal de tracción y gire la llave a la posición de CONECTADO.

Nota: Si el motor gira, hay un problema con el sistema de seguridad. Corrija este problema antes de usar la máquina.

3. Gire la llave a la posición de ENCENDIDO, levántese del asiento y ponga el interruptor de la TDF en ENGRANADO.

Nota: La TDF no debe engranarse. Si la TDF se engrana, hay un problema con el sistema de seguridad. Corrija este problema antes de usar la máquina.

4. Ponga el freno de estacionamiento, gire la llave a la posición de CONECTADO, y saque el pedal de tracción de PUNTO MUERTO.

Nota: El InfoCenter mostrará "tracción no permitida", y la máquina no debe moverse. Si la máquina se mueve, hay un problema con el sistema de interruptores de seguridad. Corrija este problema antes de usar la máquina.

Comprobación del tiempo de parada de las cuchillas

Intervalo de mantenimiento: Cada vez que se utilice o diariamente

Nota: Baje las unidades de corte sobre una zona limpia de césped o una superficie dura para evitar que se arrojen polvo y residuos.

Para verificar este tiempo de parada, siéntese en el asiento y desengrane la TDF. Esté atento a las cuchillas en rotación y registre el tiempo necesario para que las cuchillas se detengan por completo. Si tardan más de 7 segundos, ajuste la válvula de frenado. Solicite ayuda a un distribuidor autorizado Toro para realizar este ajuste.

Selección de cuchillas

De vela combinada estándar

Esta cuchilla se diseñó para producir una elevación y dispersión excelentes en prácticamente cualquier condición. Si se necesita mayor o menor elevación y velocidad de descarga, utilice otra cuchilla.

Atributos: Elevación y dispersión excelentes en la mayoría de las condiciones

De vela angular

En general, esta cuchilla ofrece un mejor rendimiento a alturas de corte menores de 1.9 cm a 6.4 cm ($\frac{3}{4}$ " a $2\frac{1}{2}$ ").

Atributos:

- La descarga es más uniforme a alturas de corte menores.
- La descarga tiene menos tendencia a desviarse hacia la izquierda y, por tanto, se obtiene un aspecto mejor alrededor de trampas de arena y calles.
- Se necesita menos potencia a alturas menores con césped denso.

Vela paralela de alta elevación

En general, la cuchilla ofrece mejores resultados a alturas de corte mayores, de 7 cm a 10 cm (2" a 4").

Atributos:

- Más elevación y mayor velocidad de descarga
- La hierba escasa o caída se recoge mejor a alturas de corte mayores
- Los recortes mojados o pegajosos se descargan más eficazmente, reduciendo la congestión dentro de la unidad de corte.

- Requiere más potencia
- Tiende a descargar más hacia la izquierda, y a quedar dispuesta en hileras a alturas de corte menores

⚠ ADVERTENCIA

Si se utiliza una cuchilla de elevación alta con el deflector de mulching, la cuchilla podría romperse, lo que podría provocar lesiones o la muerte.

No utilice la cuchilla de alta elevación con el deflector de mulching.

Cuchilla Atomic

Esta cuchilla se diseñó para proporcionar un excelente mulching de hojas.

Atributo: Excelente mulching (picado) de hojas

Selección de accesorios

Configuraciones de equipos opcionales

	Cuchilla de vela angular	Cuchilla de vela paralela de alta elevación (<i>No utilizar con deflector de mulching</i>)	Deflector de mulching	Rascador de rodillo
Siega de césped: Altura de corte de 1.9 a 4.4 cm (¾ a 1¾")	Recomendada para la mayoría de las aplicaciones	Puede ofrecer un buen rendimiento en césped ligero o escaso.	Se ha demostrado que mejora la dispersión y el rendimiento después del corte, en hierbas norteñas cortadas, al menos, tres veces por semana, cortando menos de un tercio de la hoja de hierba. No utilizar con la cuchilla de vela paralela de alta elevación	Utilícelo cada vez que se acumulen recortes en los rodillos o cuando se vean grandes montículos planos de recortes de hierba. Los rascadores pueden aumentar la acumulación de recortes en determinadas aplicaciones.
Siega de césped: Altura de corte de 5 a 6.4 cm (2 a 2½")	Recomendada para césped espeso o abundante	Recomendada para césped ligero o escaso		
Siega de césped: Altura de corte de 7 a 10 cm (2¾ a 4")	Puede ofrecer un buen rendimiento en césped abundante	Recomendada para la mayoría de las aplicaciones		
Mulching de hojas	Recomendada para su uso con el deflector de mulching	No se permite	Utilizar únicamente con la cuchilla de vela combinada, atómica o de vela de ángulo	
Ventajas	Descarga uniforme una altura de corte baja; mejor aspecto alrededor de trampas de arena y calles; menor potencia requerida	Más elevación y mayor velocidad de descarga; la hierba escasa o caída se recoge una altura de corte elevada; los recortes mojados o pegajosos se descargan de forma eficaz	Puede mejorar la dispersión y el aspecto en determinadas aplicaciones de siega; muy bueno para el mulching de hojas	Reduce las acumulaciones en el rodillo en determinadas aplicaciones.
Desventajas	No levanta bien la hierba en aplicaciones de alta altura de corte; la hierba mojada o pegajosa tiende a acumularse en la cámara, por lo cual se obtiene una pobre calidad de corte y se requiere un consumo mayor de energía.	Se necesita más energía para funcionar en algunas aplicaciones; tiende a quedar dispuesta en hileras a una altura de corte menor en el caso de hierba frondosa; no utilizar con el deflector de mulching	Se acumulará hierba en la cámara si se intenta retirar demasiada hierba con el deflector instalado.	

Uso de la pantalla LCD del InfoCenter

La pantalla LCD del InfoCenter muestra información sobre la máquina, como por ejemplo el estado operativo, diferentes diagnósticos y otra información sobre la máquina (Figura 17). El InfoCenter tiene una pantalla de presentación y una pantalla principal de información. Puede cambiar entre la pantalla de inicio y la pantalla principal de información en cualquier momento pulsando cualquiera de los botones del InfoCenter y luego seleccionando la tecla de flecha correspondiente.

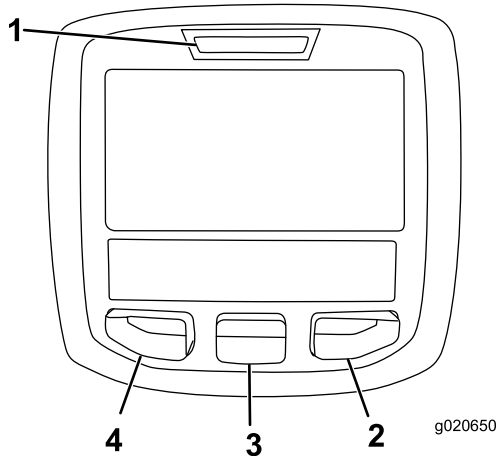


Figura 17

- | | |
|------------------|--------------------|
| 1. Indicador | 3. Botón central |
| 2. Botón derecho | 4. Botón izquierdo |












- Botón izquierdo: Acceso a Menú/Botón Atrás – pulse este botón para acceder a los menús del InfoCenter. Puede usarlo para salir de cualquier menú que esté utilizando.
- Botón central – utilice este botón para desplazarse hacia abajo en los menús.
- Botón derecho – utilice este botón para abrir un menú si aparece la flecha a la derecha que indica la existencia de contenido adicional.
- Pitido – se activa al bajar las unidades de corte y para indicar advertencias o fallos.

Nota: El propósito de cada botón puede variar dependiendo de lo que se necesite en cada momento. El icono de cada botón indica su función en cada momento.






Descripción de los iconos del InfoCenter

	Indica que es necesario realizar el mantenimiento programado
	Horas restantes para el mantenimiento
	Reiniciar las horas de mantenimiento
	El estado de las rpm del motor
	Icono de información
	Ajuste de la velocidad máxima de tracción
	El ventilador funciona en sentido invertido
	El calentador del aire de admisión está activado
	Elevar la unidad de corte izquierda.
	Elevar la unidad de corte central
	Elevar la unidad de corte derecha
	El operador debe sentarse en el asiento
	El freno de estacionamiento esté puesto
	El modo es alto
	Punto muerto
	El modo es bajo
	Temperatura del refrigerante (°C o °F)
	Temperatura (caliente)
	Tracción o Pedal de tracción
	No permitido
	Arranque el motor.
	La TDF está engranada.
	El control de crucero está activado.
	Pare el motor

Descripción de los iconos del InfoCenter (cont'd.)

	Motor
	Interruptor de encendido
	Las unidades de corte se están bajando.
	Las unidades de corte se están elevando.
PIN	Código PIN
	Temperatura del fluido hidráulico
CAN	Bus CAN
	InfoCenter
Bad	Defectuoso o no superado
Ctr	Central
Rht	Derecha
Left	Izquierda
	Lámpara
OUT	Salida del controlador TEC o del cable de control del arnés
HI	Superior al rango permitido
LO	Inferior al rango permitido
HI / LO	Fuera de rango
	Interruptor
	El operador debe soltar el interruptor
	El operador debe cambiar al estado indicado
Los símbolos a menudo se combinan para formar 'oraciones'. A continuación se muestran algunos ejemplos	
	El operador debe poner la máquina en punto muerto

Descripción de los iconos del InfoCenter (cont'd.)

	Arranque del motor denegado.
	Parada del motor
	El refrigerante del motor está demasiado caliente.
	El fluido hidráulico está demasiado caliente.
	Siéntese o ponga el freno de estacionamiento

 Accesible solo mediante introducción del PIN




Uso de los menús




Para entrar en el sistema de menús del InfoCenter, pulse el botón de acceso a los menús en la pantalla principal. Aparecerá el menú principal. Las tablas siguientes contienen un resumen de las opciones disponibles en cada menú.

Menú principal	
Elemento del menú	Descripción
Fallos	Contiene una lista de los fallos recientes de la máquina; consulte el <i>Manual de mantenimiento</i> si desea más información.
Mantenimiento	Contiene información sobre la máquina, como por ejemplo horas de uso y otros datos similares
Diagnósticos	Indica varios de los estados actuales de la máquina; puede utilizar esta información para identificar y resolver algunos problemas, puesto que indica rápidamente qué controles de la máquina están activados/encendidos, y cuáles están desactivados/apagados.
Configuración	Permite personalizar y modificar las variables de configuración de la pantalla del InfoCenter
Acerca de	Muestra el número de modelo, el número de serie y la versión del software de su máquina


Mantenimiento	
Elemento del menú	Descripción
Hours	Muestra el número total de horas durante las que el motor y el ventilador de la máquina han estado encendidos, así como el número de horas de transporte y de sobrecalentamiento de la máquina
Counts	Indica el número de arranques, ciclos de la unidad de corte/TDF, e inversiones del ventilador de la máquina

Diagnósticos	
Elemento del menú	Descripción
Unidad de corte izquierda Unidad de corte central Unidad de corte derecha Tracción Gama alta/baja TDF Motor Crucero	Consulte el <i>Manual de mantenimiento</i> o a su distribuidor autorizado Toro si desea más información sobre el menú Motor – marcha y la información que contiene.

Ajustes	
Elemento del menú	Descripción
Unidades	Controla las unidades utilizadas en el InfoCenter (inglés o métrico)
Idioma	Controla el idioma utilizado en el InfoCenter*
Retroillum. LCD	Controla el brillo de la pantalla LCD
Contraste LCD	Controla el contraste de la pantalla LCD
Menús protegidos	Permite que una persona con código PIN autorizada por su compañía acceda a menús protegidos.
Proteger configuración	Permite modificar los ajustes de los menús protegidos
Aceleración 	Los ajustes Baja, Media y Alta controlan la rapidez con la que reacciona la velocidad de tracción al mover el pedal de tracción.
Velocidad de siega 	Controla la velocidad máxima en modo de siega (gama baja)
Velocidad de transporte 	Controla la velocidad máxima en modo de transporte (gama alta)

Smart Power 	Activa y desactiva el Smart Power
Contrapeso 	Controla el contrapeso aplicado por las unidades de corte
Modo de giro 	Activa y apaga el Modo de giro

*Sólo está traducido el texto destinado al operador. Las pantallas de Fallos, Mantenimiento y Diagnósticos están destinados al técnico. Los títulos se verán en el idioma seleccionado, pero los elementos de menú aparecerán en inglés.

 Protegido en menús protegidos – accesible solo al introducir el PIN

Acerca de	
Elemento del menú	Descripción
Modelo	Muestra el número de modelo de la máquina
NS	Muestra el número de serie de la máquina
Rev S/W	Indica la revisión de software del controlador principal

Menús protegidos

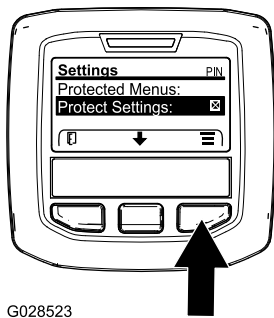
Hay 6 opciones de configuración operativa que pueden modificarse en el menú Ajustes del InfoCenter: ralentí automático, velocidad de avance máxima en modo de siega, velocidad de avance máxima en modo de transporte, Smart Power, contrapeso de las unidades de corte, y Modo de giro. Estos ajustes están en el Menú Protegido.

Acceso a menús protegidos

Nota: El código PIN predeterminado de fábrica para su máquina es 0000 o 1234.

Si cambió su código PIN y olvidó el código, póngase en contacto con su distribuidor autorizado Toro para obtener ayuda.

1. Desde el MENÚ PRINCIPAL, use el botón central para desplazarse hacia abajo hasta el menú AJUSTES y pulse el botón derecho (**Figura 18**).

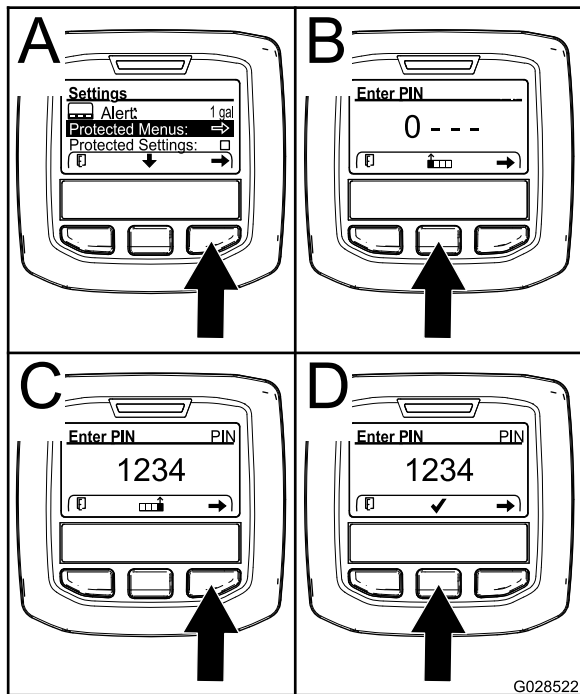


G028523

Figura 18

g028523

- En el menú AJUSTES, use el botón central para desplazarse hacia abajo hasta el MENÚ PROTEGIDO y pulse el botón derecho (Figura 19A).



G028522

Figura 19

g028522

- Para introducir el código PIN, pulse el botón central hasta que aparezca el primer dígito correcto, luego pulse el botón derecho para desplazarse al dígito siguiente (Figura 19B y Figura 19C). Repita este paso hasta haber introducido el último dígito y pulse el botón derecho una vez más.
- Pulse el botón central para introducir el código PIN (Figura 19D).

Espere hasta que el indicador rojo del InfoCenter se ilumine.

Nota: Si el InfoCenter acepta el código PIN y el menú protegido está desbloqueado, se muestra

la palabra "PIN" en la esquina superior derecha de la pantalla.

Nota: Si mueve el interruptor de encendido a la posición de DESCONECTADO y luego a la posición de CONECTADO, el menú protegido se bloqueará.

Puede ver y modificar los ajustes del menú Protegido. Una vez que haya accedido al Menú protegido, desplácese hacia abajo a la opción Ajustes de Protección. Use el botón derecho para cambiar la configuración. Si cambia Ajustes de Protección a OFF (Desactivado), podrá ver y modificar los ajustes del Menú protegido sin introducir el código PIN. Si cambia Ajustes de Protección a ON (Activado), se ocultarán las opciones protegidas y se le pedirá que introduzca el código PIN para modificar el ajuste en el Menú protegido. Después de introducir el código PIN, gire el interruptor de encendido a DESCONECTADO y de nuevo a CONECTADO para activar y guardar este ajuste.

Visualización y modificación de los ajustes del menú Protegido

- En el menú Protegido, vaya a Proteger configuración.
- Para ver y modificar los ajustes sin introducir un código PIN, utilice el botón derecho para cambiar Proteger configuración a OFF (Desactivado).
- Para ver y modificar los ajustes con un código PIN, utilice el botón izquierdo para seleccionar ON (Activado), introduzca el código PIN, y gire la llave a la posición de OFF (Desactivado) y luego a la posición de ON (Activado)

Ajuste de la velocidad máxima de siega permitida

El ajuste seleccionado se muestra como X en el gráfico de barras de control de la velocidad de tracción, junto con los ajustes de control de cruceo y tope del pedal. Una X en una barra indica que la velocidad máxima está limitada por el supervisor (Figura 22 o Figura 24).

Nota: Este ajuste se guarda en la memoria y se aplica a la velocidad de tracción hasta que lo cambie.

- En el menú Configuración, vaya a Velocidad de siega y pulse el botón derecho.
- Utilice el botón derecho para aumentar la velocidad máxima de siega en incrementos del 5% entre el 50% y el 100%.
- Utilice el botón central para reducir la velocidad máxima de siega en incrementos del 5% entre el 50% y el 100%.
- Pulse el botón izquierdo para salir.

Ajuste de la velocidad máxima de transporte permitida

El ajuste seleccionado se muestra como X en el gráfico de barras de control de la velocidad de tracción, junto con los ajustes de control de crucero y tope del pedal. Una X en una barra indica que la velocidad máxima está limitada por el supervisor (Figura 22 o Figura 24).

Nota: Este ajuste se guarda en la memoria y se aplica a la velocidad de tracción hasta que lo cambie.

1. En el menú Configuración, vaya a Velocidad de transporte, y pulse el botón derecho.
2. Utilice el botón derecho para aumentar la velocidad máxima de transporte en incrementos del 5% entre el 50% y el 100%.
3. Utilice el botón central para reducir la velocidad máxima de transporte en incrementos del 5% entre el 50% y el 100%.
4. Pulse el botón izquierdo para salir.

Para Activar/Desactivar Smart Power

1. En el menú Ajustes, vaya a Smart Power.
2. Pulse el botón derecho para cambiar entre ACTIVADO y DESACTIVADO.
3. Pulse el botón izquierdo para salir.

Ajuste del contrapeso

1. En el menú Ajustes, vaya a Contrapeso.
2. Pulse el botón derecho para seleccionar Contrapeso y para cambiar entre los valores BAJO, MEDIO y ALTO.

Activación y desactivación del Modo de giro

1. En el menú Configuración, vaya a Modo de Giro.
2. Pulse el botón derecho para cambiar entre ACTIVADO y DESACTIVADO.
3. Pulse el botón izquierdo para salir.

Ajuste del Modo de aceleración

1. En el menú Ajustes, vaya a Aceleración.
2. Pulse el botón derecho para cambiar entre BAJO, MEDIO y ALTO.
3. Pulse el botón izquierdo para salir.

Visualización de la tasa de consumo de combustible

Puede visualizar la tasa media de consumo de combustible durante toda la vida de la máquina en el menú Mantenimiento.

Ajuste del temporizador de mantenimiento programado

Esto reinicia a cero las horas de mantenimiento pendiente después de realizar un elemento de mantenimiento programado.

1. En el menú Mantenimiento, vaya al menú Horas.
2. Desplácese hacia abajo a la opción Reset Service Due (Reiniciar Mantenimiento pendiente) y pulse el botón derecho.
3. Pulse el botón izquierdo para salir.

Durante el funcionamiento

Seguridad durante el uso

Seguridad general

- El propietario/operador puede prevenir, y es responsable de cualquier accidente que pueda provocar lesiones personales o daños materiales.
- Lleve ropa adecuada, incluyendo guantes, protección ocular, pantalón largo, calzado resistente y antideslizante y protección auricular. Si tiene el pelo largo, recójase, y no lleve joyas o prendas sueltas.
- No utilice la máquina si está enfermo, cansado, o bajo la influencia de alcohol o drogas.
- Dedique toda su atención al manejo de la máquina. No realice ninguna actividad que pudiera distraerle; de lo contrario, pueden producirse lesiones o daños materiales.
- Antes de arrancar el motor, asegúrese de que todas las transmisiones están en punto muerto, que el freno de estacionamiento está puesto y que usted se encuentra en el puesto del operador.
- No lleve pasajeros en la máquina y mantenga a otras personas y niños fuera de la zona de trabajo.
- Utilice la máquina únicamente con buena visibilidad para evitar agujeros o peligros ocultos.

- Evite segar hierba mojada. Una tracción reducida podría hacer que la máquina se deslice.
- Mantenga las manos y los pies alejados de las piezas en movimiento. Manténgase alejado del orificio de descarga.
- Mire hacia atrás y hacia abajo antes de poner marcha atrás para asegurarse de que el camino está despejado.
- Tenga cuidado al acercarse a esquinas ciegas, arbustos, árboles u otros objetos que puedan dificultar su visión.
- Pare las cuchillas siempre que no esté segando.
- Pare la máquina, retire la llave y espere a que se detengan todas las piezas en movimiento antes de inspeccionar el accesorio después de golpear un objeto o si se produce una vibración anormal en la máquina. Haga todas las reparaciones necesarias antes de volver a utilizar la máquina.
- Vaya más despacio y tenga cuidado al girar y al cruzar calles y aceras con la máquina. Ceda el paso siempre.
- Desengrane la transmisión de la unidad de corte, apague el motor, retire la llave y espere a que se detenga todo movimiento antes de ajustar la altura de corte (a menos que pueda ajustarla desde la posición del operador).
- Haga funcionar el motor únicamente en zonas bien ventiladas. Los gases de escape contienen monóxido de carbono, que es letal si se inhala.
- No deje nunca desatendida la máquina si está funcionando.
- Antes de abandonar el puesto del operador, haga lo siguiente:
 - Aparque la máquina en una superficie nivelada.
 - Desengrane la TDF y baje los accesorios.
 - Ponga el freno de estacionamiento.
 - Apague el motor y retire la llave.
 - Espere a que se detenga todo movimiento.
- Utilice la máquina únicamente con buena visibilidad. No haga funcionar la máquina cuando hay riesgo de tormentas eléctricas.
- No use la máquina como un vehículo de remolque.
- Utilice solamente accesorios, aperos y piezas de repuesto homologados por Toro.
- Asegúrese de que el cinturón de seguridad está sujeto a la máquina.
- Tire del cinturón sobre el regazo y conéctelo a la hebilla en el otro lado del asiento.
- Para desabrochar el cinturón de seguridad, sujete el cinturón, pulse el botón de la hebilla para soltar el cinturón y guíe el cinturón hasta el orificio de recogida automática. Asegúrese de que puede desabrochar rápidamente el cinturón de seguridad en caso de emergencia.
- Verifique con atención si hay obstrucciones en alto y evite el contacto con ellas.
- Mantenga el ROPS en condiciones seguras de funcionamiento, inspeccionándolo periódicamente en busca de daños y manteniendo bien apretados todos los herrajes de montaje.
- Si algún componente del ROPS está dañado, sustitúyalo. No lo repare ni lo cambie.

Seguridad adicional del ROPS para máquinas con cabina o barra antivuelco fija

- Una cabina instalada por Toro es una barra antivuelco.
- Lleve puesto siempre el cinturón de seguridad.

Seguridad adicional para ROPS para máquinas con barra antivuelco plegable

- Mantenga una barra antivuelco plegable en posición elevada y bloqueada, y lleve puesto el cinturón de seguridad cuando utilice la máquina con la barra antivuelco en posición elevada.
- Baje una barra antivuelco plegable temporalmente solo cuando sea necesario. No lleve el cinturón de seguridad cuando la barra antivuelco está plegada hacia abajo.
- Sepa que no hay protección contra vuelcos cuando una barra antivuelco plegada está en posición de bajada.
- Compruebe la zona que segará y nunca pliegue hacia abajo una barra antivuelco plegable en zonas de pendientes, taludes o agua.

Seguridad del sistema de protección antivuelco (ROPS)

- El ROPS es un dispositivo de seguridad integrado y eficaz.
- No retire ninguno de los componentes del ROPS de la máquina.

Seguridad en pendientes

- Las pendientes son una de las principales causas de accidentes por pérdida de control y vuelcos, que pueden causar lesiones graves o la muerte. Usted es responsable de la seguridad cuando trabaja en pendientes. El uso de la máquina en cualquier pendiente exige un cuidado especial.

- Evalúe las condiciones del lugar de trabajo para determinar si es seguro trabajar en la pendiente con la máquina; puede ser necesario realizar un estudio detallado de la zona. Utilice siempre el sentido común y el buen juicio al realizar este estudio.
- Revise las instrucciones que aparecen a continuación sobre la operación de la máquina en pendientes y sobre la manera de determinar si la máquina puede utilizarse en las condiciones reinantes en ese día y lugar de trabajo en concreto. Los cambios de terreno pueden necesitar un cambio en el modo de operación de la máquina en pendientes.
- Evite arrancar, parar o girar la máquina en cuestas o pendientes. Evite hacer cambios bruscos de velocidad o de dirección. Haga los giros lentamente y poco a poco.
- No utilice la máquina en condiciones que puedan comprometer la tracción, la dirección o la estabilidad de la máquina.
- Retire o señale obstrucciones como terraplenes, baches, surcos, montículos, rocas u otros peligros ocultos. La hierba alta puede ocultar las obstrucciones. Un terreno irregular puede hacer que la máquina vuelque.
- Tenga en cuenta que conducir en hierba mojada, atravesar pendientes empinadas, o bajar cuestas puede hacer que la máquina pierda tracción. La transferencia de peso a las ruedas delanteras puede hacer que patine la máquina, con pérdida de frenado y de control de dirección.
- Extreme las precauciones cuando utilice la máquina cerca de terraplenes, fosas, taludes, obstáculos de agua u otros obstáculos. La máquina podría volcar repentinamente si una rueda pasa por el borde de un terraplén o fosa, o si se socava un talud. Establezca una zona de seguridad entre la máquina y cualquier obstáculo.
- Identifique cualquier obstáculo situado en la base de la pendiente. Si hay obstáculos, siegue la pendiente con una máquina manual de empuje.
- Si es posible, mantenga la(s) unidad(es) de corte bajada(s) al suelo mientras trabaje en pendientes. Elevar la(s) unidad(es) de corte mientras se trabaja en pendientes puede hacer que la máquina pierda estabilidad.
- Extreme las precauciones cuando utilice sistemas de recogida de hierba u otros accesorios. Éstos pueden afectar a la estabilidad de la máquina y causar pérdidas de control.

Características de operación de la máquina

- Esta máquina tiene un acelerador tipo automóvil, controlado por el pedal de tracción.
- Esta máquina no tiene ningún otro mando o palanca del acelerador.
- Cuando usted retira el pie del pedal de tracción, la máquina frena dinámicamente y se detiene.
- Los pedales están optimizados para ofrecer una respuesta reactiva pero estable, lo que le permite mantener un control uniforme sobre terrenos irregulares, y al mismo tiempo frenar de manera rápida y suave.
- Durante el transporte, el pedal de tracción funciona de forma similar a un automóvil, variando la velocidad del motor y la de tracción dependiendo de la posición del pedal de tracción.
- Durante la siega, la velocidad del motor aumenta automáticamente a ralentí alto.
- Si el motor está a ralentí bajo, al realizar funciones como elevar las unidades de corte o pisar el pedal de tracción, se aumenta la velocidad del motor hasta una velocidad de trabajo mínima, a fin de obtener la potencia suficiente para realizar la función de forma eficiente.
- Limite el tiempo de ralentí de la máquina según lo recomendado para la regeneración del filtro de partículas diésel (DPF). Apague la máquina para evitar un tiempo de ralentí prolongado.
- Las velocidades máximas configuradas en el menú protegido por PIN son establecidas por el supervisor para limitar la velocidad de tracción máxima de la máquina.
- Las velocidades de tracción obtenibles por el uso del pedal de tracción, el control de crucero y el tope del pedal no pueden superar las velocidades máximas establecidas en el menú protegido por PIN.

Uso de la máquina

- Cuando se arranca el motor y la temperatura del fluido hidráulico es baja, la velocidad del motor aumenta automáticamente para optimizar la operación y calentar la máquina. La velocidad del motor vuelve automáticamente a ralentí bajo cuando el fluido hidráulico alcanza la temperatura de operación normal.
- En condiciones de uso normales, esta máquina está diseñada para funcionar en la posición H/L AUTO del interruptor de gamas de velocidad ([Figura 20](#)). Esta posición permite que la máquina cambie automáticamente entre las gamas de

velocidad alta y baja, dependiendo de si se utiliza la máquina para segar o para el transporte.

- Cuando se selecciona la posición BAJA del interruptor de gamas de velocidad (Figura 20), la máquina funciona siempre en la gama de velocidad baja. Este ajuste es preferible para desplazamientos dentro de un taller, para cargar o descargar la máquina de un remolque, para subir cuevas empinadas o en cualquier otra situación en la que no se desee utilizar las altas velocidades de tracción de la gama de velocidad alta.
- Si hay un obstáculo en su camino, eleve las unidades de corte para segar alrededor del mismo.
- Para transportar la máquina entre diferentes áreas de trabajo, seleccione la gama AUTO Hi/LOW, desengrane la TDF y eleve totalmente las unidades de corte. Esto permite que el pedal de tracción funcione como en un automóvil.
- Siempre conduzca lentamente en terrenos irregulares.

Practique el uso de la máquina

- Para familiarizarse con las características de la máquina, practique su manejo.
- Eleve las unidades de corte, quite el freno de estacionamiento, pise el pedal de tracción hacia adelante y conduzca con cuidado a un espacio abierto.
- Practique la conducción de la máquina, porque tiene una transmisión hidrostática y sus características pueden ser distintas a las de otras máquinas de mantenimiento de césped.
- Practique la conducción hacia adelante y hacia atrás, y el arranque y la parada de la máquina. Para detener la máquina, quite el pie del pedal de tracción y déjelo volver a PUNTO MUERTO.

Nota: Al bajar una pendiente, posiblemente tenga que pisar el pedal de marcha atrás para parar.

- Quite el pie del pedal de tracción y pise los pedales de freno para detenerse rápidamente.
- Practique la conducción alrededor de obstáculos con las unidades de corte elevadas y bajadas. Tenga cuidado al conducir entre objetos para no dañar la máquina ni las unidades de corte.

Uso del interruptor de gamas de velocidad Alta y Baja

Esta máquina está equipada con 2 gamas de velocidad de tracción: baja y alta. El interruptor de gamas de velocidad le permite seleccionar las posiciones siguientes (Figura 20):

- **Gama alta/baja automática:**

Si selecciona la posición H/L AUTO, la máquina puede seleccionar automáticamente entre las gamas de velocidad alta y baja. La posición H/L AUTO es comparable a seleccionar D (marcha) en un automóvil con transmisión automática.

Nota: Para evitar posibles daños al césped, la máquina sólo cambiará entre las gamas baja y alta cuando el pedal de tracción esté en la posición de PUNTO MUERTO y las ruedas se hayan detenido.

Nota: Las unidades de corte no pueden ser bajadas desde la posición de transporte mientras se conduce la máquina en la gama de velocidad alta.

- Cuando está seleccionada la posición H/L AUTO y las unidades de corte están bajadas para la siega, la velocidad está limitada a la gama de velocidad baja.
- Para cambiar a la gama de velocidad alta, seleccione la posición H/L AUTO en el interruptor de gamas de velocidad, desengrane la TDF y eleve totalmente las unidades de corte.
- Cuando está seleccionada la posición H/L AUTO, la máquina cambiará automáticamente entre las gamas de tracción alta y baja, dependiendo de la posición de las unidades de corte y/o de la posición del interruptor de la TDF.

- **Gama baja:**

La selección de la posición BAJA del interruptor limita la máquina a la gama de velocidad baja en todo momento. La posición BAJA es comparable a seleccionar 2, 1 o L en un automóvil con transmisión automática.

- Cuando está seleccionada la posición BAJA, la máquina funciona solamente en la gama baja.
- Utilice la posición BAJA para cargar la máquina en un remolque o para desplazarse en espacios reducidos como un taller.

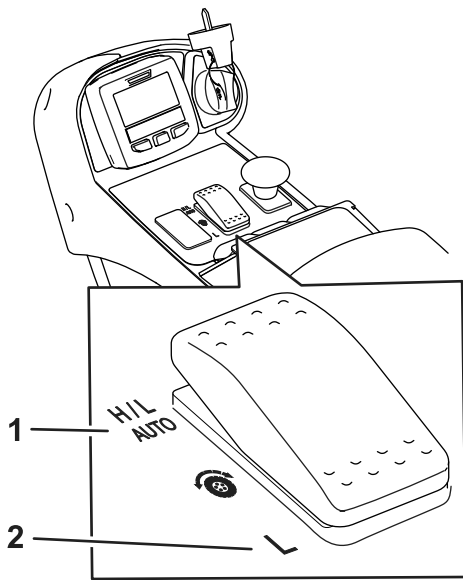


Figura 20

Interruptor de gamas de velocidad

1. Posición H/L AUTO 2. Posición BAJA

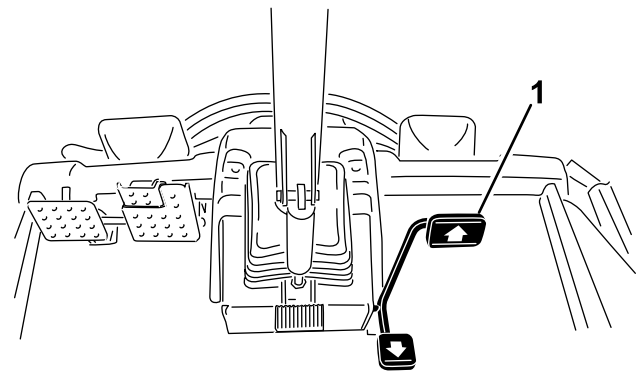


Figura 21

1. Pedal de tracción

Ajuste de la velocidad máxima de tracción (tope del pedal)

Esta función permite ajustar la velocidad máxima de la máquina al pisar el pedal a fondo hacia adelante (Figura 21). Puede establecer una velocidad independiente para las gamas baja y alta (Figura 20).

- Para acceder a esta función, seleccione el botón central del InfoCenter en la pantalla principal (Figura 19).

Nota: Esta función vuelve a los ajustes de la máquina cuando se apaga la máquina con la llave.

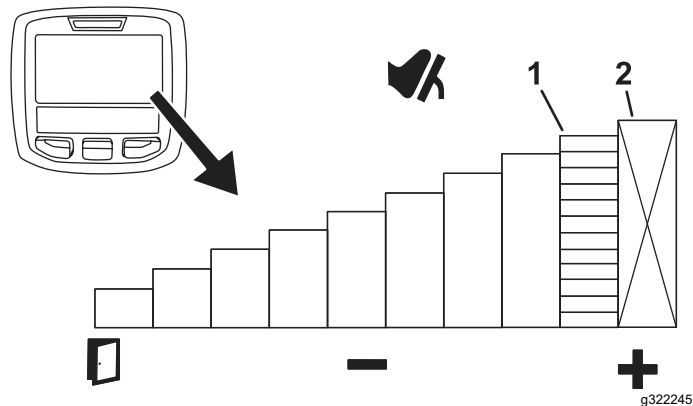


Figura 22

1. Indica la velocidad máxima de tracción (tope del pedal) 2. Esta velocidad se fija en el menú protegido por PIN.

Uso del pedal de tracción

Este pedal controla la velocidad hacia adelante y hacia atrás de la máquina, y el frenado dinámico cuando vuelve a punto muerto.

- El pedal de tracción es un acelerador tipo automóvil; la velocidad del motor y la velocidad de la máquina responden al movimiento del pedal.
- Durante el transporte, el pedal de tracción funciona de forma similar a un automóvil, variando la velocidad del motor y la de tracción dependiendo de la posición del pedal de tracción.
- Durante la siega, el motor aumenta la velocidad automáticamente a ralentí alto para optimizar el rendimiento de siega, y el pedal de tracción controla solamente la velocidad de tracción.
- Cuanto más se presiona el pedal hacia adelante o hacia atrás, más rápidamente se desplaza la máquina.
- Para detener la máquina suavemente y de forma controlada durante el transporte o la siega, utilice el pie para mover el pedal de tracción a punto muerto a la velocidad deseada.
- Para accionar el frenado máximo, retire el pie del pedal de tracción y deje que vuelva a punto muerto. La máquina frena dinámicamente y se detiene.

Este sistema de tracción le permite personalizar los ajustes de aceleración para su comodidad y para adaptarse a las condiciones del campo. Consulte [Modo de aceleración \(página 35\)](#) para cambiar los ajustes.

- Si se ajusta la velocidad máxima de tracción al 75%, la velocidad máxima de la máquina queda limitada del 0 al 75% y se ajusta al recorrido completo del pedal de tracción. Esto aumenta la resolución del pedal de tracción, y un mayor nivel de control. La distancia de desplazamiento del pedal de tracción determina la magnitud del cambio de velocidad de la máquina.

Uso de los pedales de freno

Importante: En situaciones de frenado de emergencia, levante el pie del pedal de tracción y pise los pedales de freno.

En la gama de velocidad baja solamente, puede usar los frenos de forma individual para girar o para mejorar la tracción. Realice lo siguiente al utilizar los frenos individualmente:

- Desconecte el enganche de bloqueo de los pedales (Figura 23).
- Para hacer un giro asistido, pise el pedal de freno correspondiente al lado hacia el cual desea girar. Esto permite realizar giros más cerrados.

Nota: Utilice los frenos individuales con cuidado, sobre todo en hierba blanda o húmeda, porque el césped se puede desgarrar de forma accidental.

- Para tracción asistida, aplique una ligera presión al pedal de freno correspondiente al neumático delantero que patina. Por ejemplo, en ciertas condiciones de pendiente, la rueda que está 'cuesta arriba' resbala y pierde la tracción. Si esto ocurre, pise el pedal de freno de esa rueda de forma gradual e intermitente hasta que la rueda que está 'cuesta arriba' deje de resbalar. Esto aumenta la tracción en la rueda que está 'cuesta abajo'.

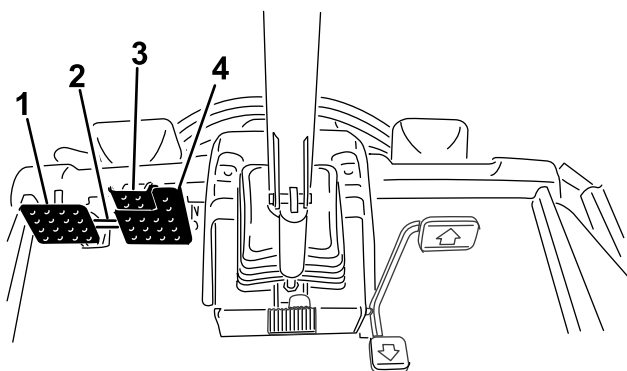


Figura 23

g321521

- | | |
|---------------------------------------|---------------------------------------|
| 1. Pedal de freno izquierdo | 3. Pedal del freno de estacionamiento |
| 2. Enganche de bloqueo de los pedales | 4. Pedal de freno derecho |

Utilización del control de crucero

Activación del control de crucero

El interruptor de control de crucero activa el control de crucero para mantener la velocidad de avance deseada. Presione la parte trasera del mando para desactivar el control de crucero, la parte intermedia para activar el control de crucero y la parte delantera para establecer la velocidad de avance deseada.

Después de activar el interruptor del control de crucero y establecer la velocidad (Figura 24), utilice el InfoCenter para ajustar la velocidad del control de crucero (Figura 17 y Figura 25).

Para desactivar el control de crucero, utilice lo siguiente:

- Si está en la gama de velocidad alta, pise el pedal de tracción hacia atrás, pise los frenos de servicio, o bien presione el interruptor del control de crucero hasta la posición de DESACTIVADO.
- Si está en la gama de velocidad baja, pise el pedal de tracción hacia atrás, pise los frenos de servicio, desengrane el mando de la TDF o presione el interruptor de control de crucero hasta la posición de DESACTIVADO.

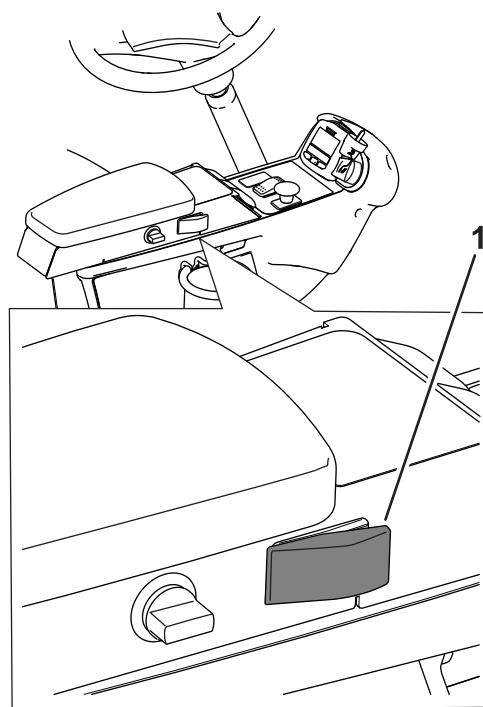


Figura 24

g321488

1. Interruptor del control de crucero

Ajuste de la velocidad del control de crucero

Después de activar el control de crucero en la consola [Figura 24](#), utilice el InfoCenter para ajustar la velocidad del control de crucero ([Figura 25](#)).

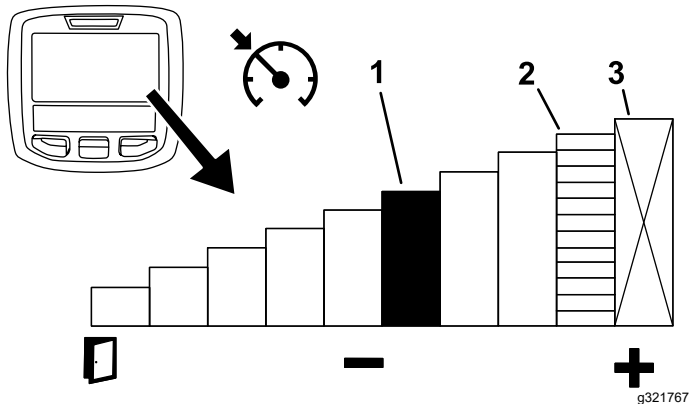


Figura 25

1. Indica la velocidad del control de crucero
2. Indica la velocidad máxima de tracción (tope del pedal)
3. Esta velocidad se fija en el menú protegido por PIN.

Consejos para el uso del control de crucero

- Establezca una velocidad de crucero para grandes distancias sin muchos obstáculos.
- En terrenos irregulares, utilice el InfoCenter para controlar la velocidad.
- Utilice el control de crucero en los giros como se indica a continuación:
 1. Ajuste el control de crucero para una velocidad más lenta con la que se encuentre cómodo y seguro durante los giros.
 2. Pise el pedal de tracción para aumentar la velocidad durante la pasada de siega.
 3. Quite el pie del pedal al girar para iniciar la siguiente pasada de siega.
 4. La máquina se ralentiza hasta la velocidad baja del control de crucero, lo que le permite hacer un giro eficiente a una velocidad constante.
 5. Después de girar, utilice el pedal de tracción para aumentar la velocidad de la máquina de nuevo para la siguiente pasada de siega.

Modo de aceleración

Este ajuste determina la rapidez con la que la máquina cambia la velocidad de tracción y lleva a cabo la desaceleración de la máquina en la gama de velocidad baja. Entre en los menús protegidos del InfoCenter para cambiar el modo de aceleración. El modo de aceleración tiene las 3 posiciones siguientes:

- Bajo – ritmo bajo de aceleración y deceleración
- Medio – ritmo medio de aceleración y deceleración
- Alto – máxima aceleración y deceleración

Descripción del modo de giro

El modo de giro consta de un mando cómodo de un solo toque que eleva las unidades de corte por encima del césped y detiene temporalmente las cuchillas, lo que le permite centrarse en conducir la máquina al final de una pasada de siega, o mientras navega por otros obstáculos.

Nota: La función de modo de giro se encuentra en los ajustes protegidos.

- Con el modo de giro ACTIVADO, presione momentáneamente el interruptor de elevación hacia atrás ([Figura 6](#)) para elevar automáticamente todas las unidades de corte desde la posición de flotación a la altura preestablecida, lo que desengrana automáticamente la TDF. Para reanudar la siega, presione el interruptor de elevación hacia adelante. Todas las unidades de corte bajan, y la TDF vuelve a engranarse.
- Cuando el modo de giro está en DESACTIVADO, puede elevar las unidades de corte manualmente desde la posición de flotación presionando todos los interruptores de elevación hacia atrás hasta que las unidades de corte alcancen la altura deseada. En máquinas Groundsmaster 4700, pulse los 3 interruptores de elevación para elevar las 7 unidades de corte ([Figura 6](#)). La TDF no se desengrana hasta que las unidades de corte se elevan a la misma altura preestablecida a la que se elevan las unidades de corte cuando el modo de giro está ACTIVADO.

Nota: De forma predeterminada, el modo de giro está ACTIVADO.

Contrapesos

El sistema de contrapeso mantiene una contrapresión hidráulica en los cilindros de elevación de la unidad de corte. El sistema de contrapeso monitoriza la presión de tracción en tiempo real, cambiando dinámicamente la presión de retorno del cilindro de elevación para optimizar la capacidad de tracción y el

aspecto después del corte. La presión de contrapeso se ajusta en fábrica para proporcionar un equilibrio óptimo entre aspecto después del corte y tracción en la mayoría de las condiciones de césped. Una reducción de la presión de contrapeso puede producir una mayor estabilidad en la unidad de corte, pero puede reducir la tracción. Un aumento de la presión de contrapeso puede aumentar la tracción, pero puede dar lugar a un peor aspecto después del corte; consulte [Acceso a menús protegidos \(página 27\)](#).

Los ajustes de contrapeso modificables son los siguientes:

- Bajo – la mayor cantidad de peso en las unidades de corte y el peso más bajo en las ruedas motrices
- Medio – peso medio en las unidades de corte y las ruedas motrices
- Alto – la menor cantidad de peso en las unidades de corte y el peso más alto en las ruedas motrices de la máquina

Toro Smart Power™

Con Smart Power, el operador no tiene que escuchar la velocidad del motor en condiciones de mucha carga. El sistema Smart Power evita que el motor se ahogue en condiciones de siega difíciles, al controlar automáticamente la velocidad de la máquina y optimizar el rendimiento de corte.

Nota: De forma predeterminada, la función Smart Power está ACTIVADA.

Arranque del motor

Importante: Purgue el sistema de combustible si se ha producido alguna de las situaciones siguientes:

- El motor se ha apagado por falta de combustible.
 - Después de que se haya realizado cualquier operación de mantenimiento en los componentes del sistema de combustible.
1. Retire el pie del pedal de tracción y asegúrese de que el pedal está en la posición de PUNTO MUERTO. Asegúrese de que el freno de estacionamiento está puesto.
 2. Gire la llave a la posición de MARCHA. El indicador de la bujía debe encenderse.
 3. Cuando se atenúe el indicador de la bujía, gire la llave a la posición de ARRANQUE.

Importante: No haga funcionar el motor de arranque durante más de 15 segundos cada vez, o puede producirse un fallo prematuro en el motor de arranque. Si el motor no arranca en 15 segundos, ponga la llave en la posición de DESCONECTADO, compruebe

los controles y los procedimientos, espere 15 segundos más y repita el procedimiento de arranque.

4. Suelte la llave inmediatamente cuando el motor arranque y deje que vuelva a la posición de MARCHA.

Cuando la temperatura está por debajo de los -7 °C (20 °F), el motor de arranque puede utilizarse un máximo de dos veces durante 30 segundos, con 60 segundos de espera entre intentos.

Importante: Apague el motor y espere a que se enfríe el motor antes de comprobar que no hay fugas de aceite, piezas sueltas u otros desperfectos.

Apagado del motor

Importante: Deje que el motor funcione en ralentí durante 5 minutos antes de pararlo después de funcionar a carga máxima. Esto permite que se enfríe el turboalimentador antes de que se apague el motor. El no hacer esto puede causar un fallo prematuro del turbo.

Nota: Siempre baje las unidades de corte al suelo después de aparcas la máquina. Esto alivia la carga hidráulica del sistema, evita desgastar las piezas del sistema y también impide que se bajen accidentalmente las unidades de corte.

1. Mueva el interruptor de la TDF a la posición de DESENGRANADO.
2. Ponga el freno de estacionamiento.
3. Gire la llave de encendido a la posición de DESCONECTADO.
4. Retire la llave para evitar un arranque accidental.

Corte de hierba con la máquina

Nota: Corte de hierba a una velocidad que le permite a la carga del motor promover la regeneración del FPD.

1. Quite el freno, desengrane la TDF y eleve las unidades de corte.
2. Seleccione la posición H/L AUTO o BAJA con el interruptor de gamas de velocidad. Consulte Uso del interruptor de gamas de velocidad Alta y Baja.

Nota: Cuando está seleccionada la posición H/L AUTO y las unidades de corte están elevadas, la máquina selecciona automáticamente la gama de velocidad alta.

3. Usando el pedal de tracción como si fuera el pedal del acelerador de un automóvil, conduzca hasta el lugar de trabajo.
4. Sitúe la máquina por fuera de la zona de corte para la primera pasada de siega.
5. Baje las unidades de corte con el o los interruptor(es) basculante(s).
6. Pulse brevemente la parte trasera del interruptor de elevación (GM4500) o del interruptor de elevación central (GM4700) para elevar las unidades de corte a la posición de giro.

Nota: La posición de giro sólo está disponible si está activada en los menús protegidos del InfoCenter. Una breve pulsación del interruptor basculante, sin mantenerlo presionado, eleva las unidades de corte a la posición de giro y detiene la rotación de las cuchillas hasta que se bajan las unidades de corte.

7. Tire del mando de la TDF para engranar las unidades de corte.

Nota: La velocidad del motor aumenta automáticamente a ralentí alto cuando se bajan las unidades de corte y se activa el mando de la TDF.

8. Usando el pedal de tracción, acérquese lentamente a la zona de siega, y baje las unidades de corte con el interruptor basculante cuando las unidades de corte delanteras estén encima de la zona de siega.

Nota: Practique para evitar que las unidades de corte bajen demasiado pronto o siguen una zona no deseada.

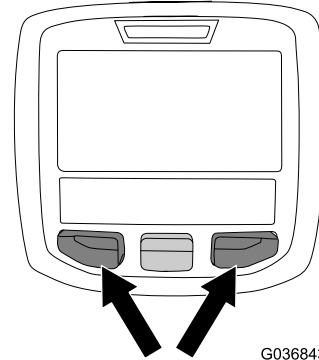
9. Empiece a segar la zona.
10. Cuando termine la pasada de siega, pulse brevemente la parte trasera del interruptor de elevación (GM4500) o del interruptor de elevación central (GM4700) para elevar las unidades de corte a la posición de giro.
11. Realice un giro en forma de lágrima para alinearse rápidamente para la próxima pasada.
12. Presione hacia abajo el interruptor de elevación (GM4500) o el interruptor de elevación central (GM4700) para bajar automáticamente las unidades de corte desde la posición de giro y continuar segando.

Uso del ventilador de refrigeración del motor

El ventilador de refrigeración del motor está normalmente bajo el control de la máquina. La máquina puede invertir el sentido de giro del

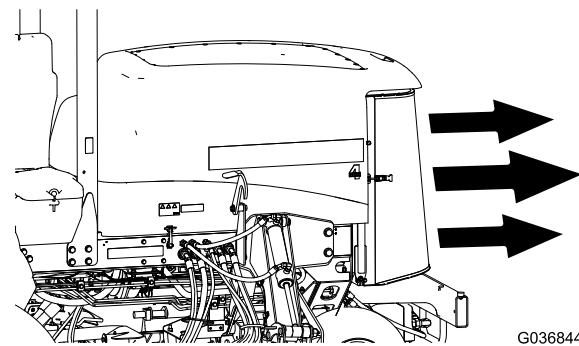
ventilador para eliminar los residuos de la rejilla trasera. En condiciones de operación normales, la máquina controla la velocidad y el sentido de giro del ventilador dependiendo de la temperatura del refrigerante y del fluido hidráulico, y el ventilador invierte automáticamente el sentido de giro para eliminar residuos de la rejilla trasera.

Puede invertir manualmente el ventilador pulsando los 2 botones exteriores del InfoCenter (Figura 26) durante 2 segundos – el ventilador completa un ciclo de marcha invertida con iniciación manual. Invierta el sentido de giro del ventilador si la rejilla trasera está obstruida o antes de trasladar la máquina a un taller o un almacén.



G036843

g036843



G036844

g036844

Figura 26

Consejos de operación

Cambie los patrones de siega

Cambie los patrones de siega a menudo para minimizar los problemas de acabado causados por la siega repetitiva en un solo sentido.

Problemas con el aspecto después del corte

Consulte la Guía de solución de problemas con el aspecto después del corte (*Aftercut Appearance Troubleshooting Guide*), disponible en www.toro.com.

Técnicas de siega recomendadas

- Para empezar a cortar, engrane las unidades de corte, y acérquese lentamente a la zona de siega. Cuando las unidades de corte delanteras entren en la zona de siega, baje las unidades de corte.
- Para lograr un corte en línea recta y un rayado profesional, deseable para algunas aplicaciones, busque un árbol u otro objeto distante y conduzca directamente hacia él.
- En cuanto las unidades de corte delanteras lleguen al borde de la zona de siega, eleve las unidades de corte y gire en forma de lágrima para alinearse rápidamente para la siguiente pasada.
- Es posible equipar las unidades de corte con deflectores de mulching. Los deflectores funcionan bien cuando el césped es segado regularmente, evitando cortar más de 25 mm (1") de hierba en cada sesión de corte. Cuando se corta una cantidad excesiva de hierba con los deflectores de mulching instalados, el aspecto después del corte puede deteriorarse y se necesita más potencia para cortar la hierba. Los deflectores de mulching también funcionan bien cuando se trata de picar hojas en el otoño.

Seleccione la altura de corte adecuada para las condiciones reinantes

No corte más de 25 mm (1") aproximadamente, o 1/3 de la hoja de hierba. Si la hierba es excepcionalmente densa y frondosa, es posible que tenga que elevar la altura de corte.

Siegue con cuchillas afiladas

Una cuchilla afilada corta limpiamente sin desgarrar o picar las hojas de hierba, que es lo que haría una cuchilla sin filo. Si se rasgan o se deshilachan, los bordes de las hojas se secarán, lo que retardará su crecimiento y favorecerá la aparición de enfermedades. Asegúrese de que la cuchilla está en buen estado y de que la vela está completa; consulte [Mantenimiento del plano de la cuchilla \(página 72\)](#).

Comprobación del estado de la unidad de corte

Asegúrese de que las cámaras de corte están en buenas condiciones. Enderece cualquier componente de la cámara que esté doblado para asegurar un espacio correcto entre las puntas de la cuchilla y la cámara. Asegúrese de que todos los rodillos y articulaciones pivotantes están libres de holgura para evitar daños al césped o un aspecto después del corte de baja calidad.

Mantenimiento de la máquina después de la siega

Después de segar, lave a fondo la máquina con una manguera de jardín sin boquilla para evitar una presión excesiva de agua que podría contaminar y dañar juntas y cojinetes. Asegúrese de mantener el radiador y el enfriador de aceite libres de suciedad y recortes de hierba. Después de su limpieza, inspeccione la máquina en busca de posibles fugas de fluido hidráulico, o daños o desgaste en los componentes mecánicos e hidráulicos, y compruebe asimismo que las cuchillas de la unidad de corte estén afiladas.

Después del funcionamiento

Seguridad general

- Apague el motor, retire la llave y espere a que se detenga todo movimiento antes de abandonar el puesto del operador. Deje que se enfríe la máquina antes de hacer trabajos de ajuste, mantenimiento, limpieza o almacenamiento.
- Limpie la hierba y los residuos de las unidades de corte, los silenciadores y el compartimento del motor para ayudar a prevenir incendios. Limpie cualquier aceite o combustible derramado.
- Si las unidades de corte están en la posición de transporte, use el bloqueo mecánico positivo (si está disponible) antes de dejar la máquina desatendida.
- Espere a que se enfríe el motor antes de guardar la máquina en un recinto cerrado.
- Retire la llave y cierre el combustible (en su caso) antes de almacenar o transportar la máquina.
- No guarde nunca la máquina o un recipiente de combustible en un lugar donde pudiera haber una llama desnuda, chispas o una llama piloto, por ejemplo en un calentador de agua u otro electrodoméstico.
- Realice el mantenimiento de los cinturones de seguridad y límpielos cuando sea necesario.

Uso del cordón de almacenamiento de las unidades de corte

Utilice los cordones de almacenamiento de las unidades de corte para evitar que las unidades de corte exteriores delanteras se asienten cuando la

máquina está aparcada durante la noche o si se almacena durante un periodo prolongado. También puede utilizar los cordones de almacenamiento de las unidades de corte para evitar que las unidades de corte descendan mientras se transporta la máquina entre diferentes lugares de siega.

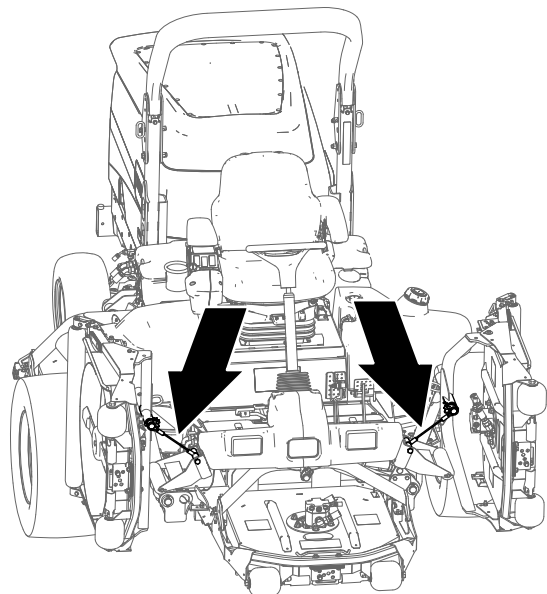


Figura 27

g225484

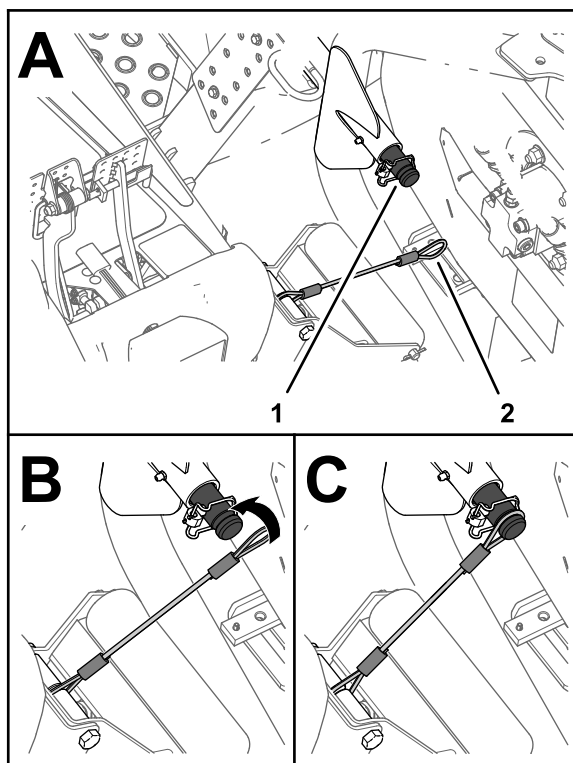


Figura 28

g225483

1. Ranura del eje portador (brazo de elevación exterior delantero)
2. Bucle del cordón

Sujeción de las unidades de corte

1. Asegúrese de que la TDF está desengranada.
2. Estacione la máquina en una superficie nivelada.
3. Ponga el freno de estacionamiento.
4. Eleve del todo las unidades de corte.
5. Alinee el cordón con el eje portador del brazo de elevación de la unidad de corte delantera exterior (Figura 28).

6. Coloque el bucle del cordón sobre el eje portador hasta que el cordón quede correctamente asentado en la ranura del eje (Figura 28).
7. Repita los pasos 5 y 6 con la unidad de corte exterior delantera del otro lado de la máquina.

Importante: Retire los cordones de los ejes portadores antes de bajar las unidades de corte

Recogida de los cordones

Nota: Recoja los cordones cuando no se están utilizando.

1. Asegúrese de que la TDF está desengranada.
2. Estacione la máquina en una superficie nivelada.
3. Ponga el freno de estacionamiento.
4. Con las unidades de corte bajadas, introduzca el bucle del cordón en la ranura de la placa de refuerzo del soporte del rodillo (Figura 29).

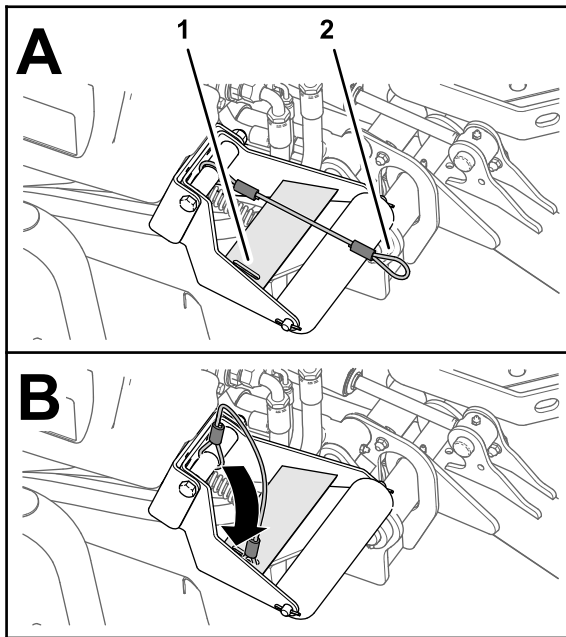


Figura 29

g225485

1. Ranura de la placa de refuerzo (soporte del rodillo)
2. Bucle del cordón

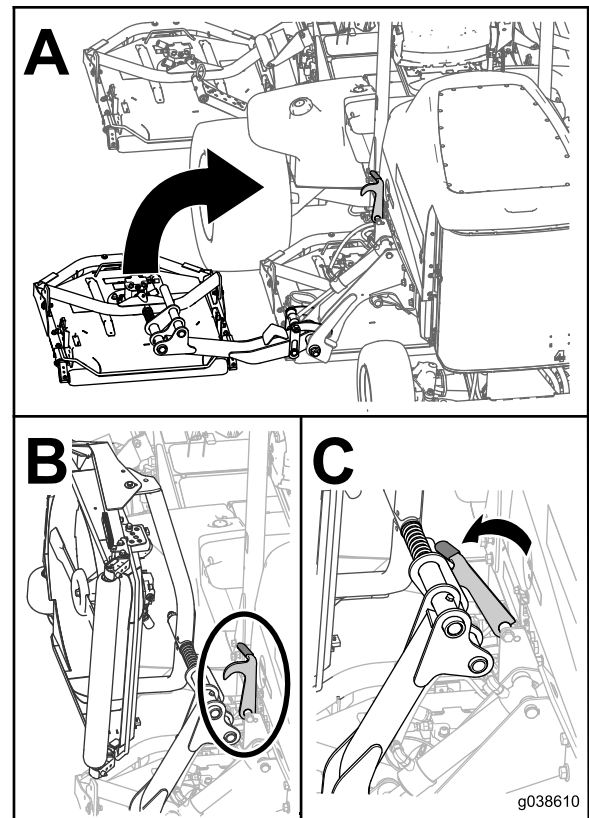


Figura 30

g038610

Uso de los seguros de transporte

Groundsmaster 4700 solamente

Utilice los 2 cierres de transporte traseros de las unidades de corte N° 6 y N° 7 (Figura 10) para evitar que se asienten durante la noche mientras la máquina está estacionada, si se va a desplazar la máquina una gran distancia o sobre terreno irregular, o si se va a transportar o almacenar la máquina.

Transporte de la máquina

- Retire la llave y cierre el combustible (en su caso) antes de almacenar o transportar la máquina.
- Extreme las precauciones al cargar o descargar la máquina en/desde un remolque o un camión.
- Utilice rampas de ancho completo para cargar la máquina en un remolque o un camión.
- Amarre la máquina firmemente.

Cómo empujar o remolcar la máquina

En una emergencia, la máquina puede desplazarse hacia adelante accionando la función de desvío de la bomba hidráulica de desplazamiento variable y empujando o remolcando la máquina.

Importante: No empuje ni remolque la máquina a más de 3–4.8 km/h (2–3 mph). Si se empuja o remolca a una velocidad mayor, pueden producirse daños internos en la transmisión.

Las válvulas de alivio debe estar abiertas antes de empujar o remolcar la máquina.

1. Levante el cofre y localice las válvulas de alivio (Figura 31) en la parte superior de la bomba, detrás de la batería/cajas de almacenamiento.

2. Gire cada válvula 3 vueltas en sentido antihorario para abrirla y dejar pasar el fluido internamente.

Nota: No abra la válvula más de 3 vueltas. Puesto que el fluido se desvía, la máquina puede ser movida lentamente sin dañar la transmisión.

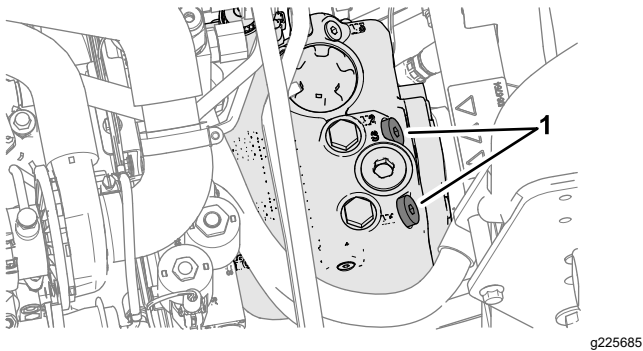
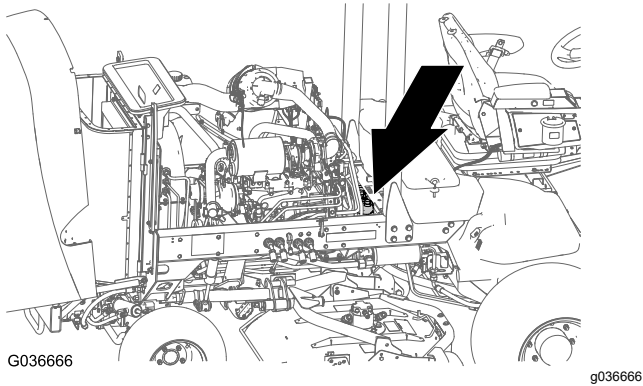


Figura 31

1. Válvula de alivio (2)

3. Empuje o remolque la máquina hacia adelante.

Importante: Si necesita empujar o remolcar la máquina hacia atrás, vea el Kit de remolcado en marcha atrás (Pieza N.º 136-3620).

4. Termine de empujar o remolcar la máquina y cierre las válvulas de alivio. Apriete la válvula a 70 N·m (52 pies-libra).

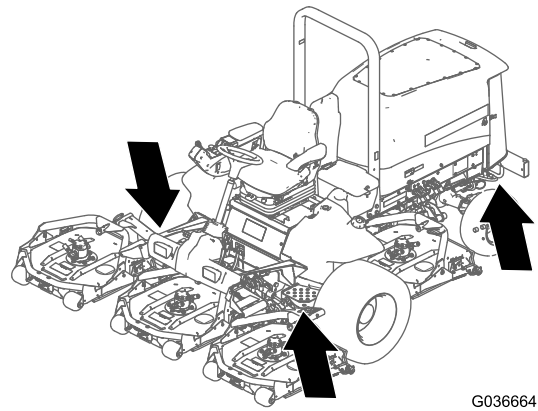


Figura 32

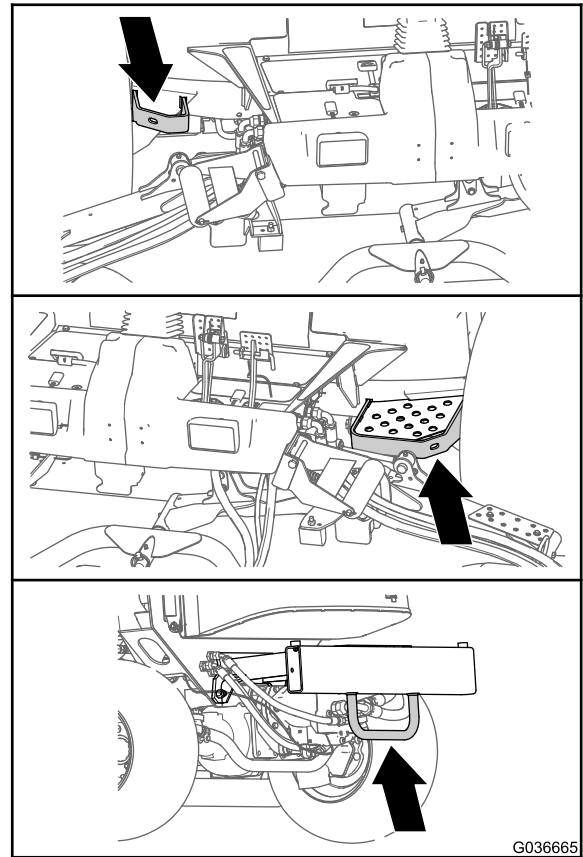


Figura 33

Ubicación de los puntos de amarre

Nota: Utilice correas con homologación DOT de las características apropiadas en las cuatro esquinas para amarrar la máquina.

- En cada lado del bastidor, junto a la plataforma del operador. [Figura 33](#)
- En el parachoques trasero ([Figura 33](#))

Mantenimiento

Nota: Los lados derecho e izquierdo de la máquina se determinan desde la posición normal del operador.

Importante: Consulte los procedimientos adicionales de mantenimiento del manual del propietario del motor.

Nota: Descargue una copia gratuita del esquema eléctrico o hidráulico en www.Toro.com y busque su máquina en el enlace Manuales de la página de inicio.

Seguridad en el mantenimiento

- Antes de abandonar el puesto del operador, haga lo siguiente:
 - Aparque la máquina en una superficie nivelada.
 - Desengrane la TDF y baje los accesorios.
 - Ponga el freno de estacionamiento.
 - Apague el motor y retire la llave.
 - Espere a que se detenga todo movimiento.
- Si deja la llave en el interruptor, alguien podría arrancar el motor accidentalmente y causar lesiones graves a usted o a otras personas. Retire la llave del interruptor de encendido antes de realizar cualquier operación de mantenimiento.
- Deje que los componentes de la máquina se enfríen antes de realizar tareas de mantenimiento.
- Si las unidades de corte están en la posición de transporte, utilice el bloqueo mecánico positivo (en su caso) antes de dejar la máquina desatendida.
- Si es posible, no realice tareas de mantenimiento con el motor en marcha. Manténgase alejado de las piezas en movimiento.
- Apoye la máquina sobre caballetes cada vez que trabaje debajo de la máquina.
- Alivie con cuidado la tensión de aquellos componentes que tengan energía almacenada.
- Mantenga todas las piezas de la máquina en buenas condiciones de funcionamiento y todos los herrajes bien apretados, especialmente los de los accesorios de las cuchillas.
- Sustituya cualquier pegatina que esté desgastada o deteriorada.
- Para asegurar un rendimiento óptimo y seguro de la máquina, utilice solamente piezas genuinas Toro. Las piezas de repuesto de otros fabricantes podrían ser peligrosas, y su uso podría invalidar la garantía del producto.

Calendario recomendado de mantenimiento

Intervalo de mantenimiento y servicio	Procedimiento de mantenimiento
Después de la primera hora	<ul style="list-style-type: none"> • Compruebe el par de apriete de las tuercas de las ruedas.
Después de las primeras 10 horas	<ul style="list-style-type: none"> • Compruebe el par de apriete de las tuercas de las ruedas.
Después de las primeras 50 horas	<ul style="list-style-type: none"> • Cambie el aceite del engranaje planetario delantero.
Después de las primeras 200 horas	<ul style="list-style-type: none"> • Cambio del lubricante del eje trasero.
Cada vez que se utilice o diariamente	<ul style="list-style-type: none"> • Comprobación de la presión de los neumáticos. • Comprobación de los interruptores de seguridad. • Comprobación del tiempo de parada de las cuchillas. • Comprobación del nivel de aceite del motor. • Drene el agua y otros contaminantes del filtro de combustible/separador de agua a diario • Compruebe que el eje trasero y la caja de engranajes del eje trasero no tienen fugas. • Compruebe el nivel de refrigerante al principio de cada jornada de trabajo. • Limpie cualquier suciedad de la zona del motor, del enfriador de aceite y del radiador (limpie con más frecuencia en condiciones de mucho polvo o suciedad). • Comprobación del nivel de fluido hidráulico. • Inspeccione los tubos y mangueras hidráulicos para comprobar que no tienen fugas, que no están doblados, que los soportes no están sueltos, y que no hay desgaste, elementos sueltos, o deterioro causado por agentes ambientales o químicos. • Limpie la máquina. • Limpie y revise el cinturón de seguridad.
Cada 50 horas	<ul style="list-style-type: none"> • Engrasado de cojinetes y casquillos (también después de cada lavado). • Comprobación de la condición de la batería.
Cada 100 horas	<ul style="list-style-type: none"> • Compruebe la condición y la tensión de la correa del alternador
Cada 200 horas	<ul style="list-style-type: none"> • Compruebe el par de apriete de las tuercas de las ruedas.
Cada 250 horas	<ul style="list-style-type: none"> • Cambio del aceite de motor y el filtro.
Cada 400 horas	<ul style="list-style-type: none"> • Revise el limpiador de aire (antes si el indicador se ve rojo, y más a menudo en condiciones de mucho polvo o suciedad). • Inspeccione los tubos de combustible y sus conexiones. • Sustitución del cartucho del filtro de combustible. • Cambie el filtro de combustible del motor. • Comprobación de la holgura de las transmisiones planetarias. • Compruebe el nivel de aceite de la transmisión planetaria (compruébelo también si se observan fugas externas). • Comprobación del lubricante del eje trasero. • Comprobación del lubricante de la caja de engranajes del eje trasero.
Cada 800 horas	<ul style="list-style-type: none"> • Drene y limpie el depósito de combustible. • Cambie el aceite del engranaje planetario delantero o cada año, lo que ocurra primero. • Cambio del lubricante del eje trasero. • Comprobación de la convergencia de las ruedas traseras. • Si no está usando el fluido hidráulico recomendado, o si ha llenado alguna vez el depósito con un fluido alternativo, cambie el fluido hidráulico. • Si no se utiliza el fluido hidráulico recomendado, o si se ha llenado alguna vez el depósito con un fluido alternativo, cambie el filtro hidráulico (antes si el indicador de intervalo de mantenimiento está en la zona roja).
Cada 1000 horas	<ul style="list-style-type: none"> • Si se utiliza el fluido hidráulico recomendado, cambie el filtro hidráulico (antes si el indicador de intervalo de mantenimiento está en la zona roja).

Intervalo de mantenimiento y servicio	Procedimiento de mantenimiento
Cada 2000 horas	<ul style="list-style-type: none"> • Si está usando el fluido hidráulico recomendado, cambie el fluido hidráulico.
Antes del almacenamiento	<ul style="list-style-type: none"> • Drene y limpie el depósito de combustible. • Compruebe la presión de los neumáticos. • Compruebe todos los cierres. • Aplique grasa o aceite a todos los engrasadores y de pivote. • Pinte cualquier superficie desconchada.
Cada 2 años	<ul style="list-style-type: none"> • Drene y enjuague el depósito hidráulico. • Cambie las mangueras hidráulicas.

Lista de comprobación – mantenimiento diario

Duplique esta página para su uso rutinario.

Elemento a comprobar	Para la semana de:						
	lunes	martes	miércoles	jueves	viernes	sábado	domingo
Compruebe el funcionamiento de los interruptores de seguridad.							
Compruebe el funcionamiento de los frenos.							
Compruebe el nivel de aceite del motor.							
Compruebe el nivel de fluido del sistema de refrigeración.							
Drene el separador de agua/combustible.							
Compruebe el filtro de aire, la tapa del filtro y la válvula de alivio							
Compruebe que no hay ruidos extraños en el motor. ¹							
Compruebe que el radiador y la rejilla están libres de residuos							
Compruebe que no hay ruidos extraños de operación.							
Compruebe el nivel de fluido hidráulico.							
Compruebe que las mangueras hidráulicas no están dañadas.							
Compruebe que no hay fugas de fluidos.							
Compruebe el nivel de combustible.							
Compruebe la presión de los neumáticos.							
Compruebe la operación de los instrumentos.							

Elemento a comprobar	Para la semana de:						
	lunes	martes	miércoles	jueves	viernes	sábado	domingo
Compruebe el ajuste de altura de corte.							
Lubrique todos los puntos de engrase. ²							
Limpie la máquina.							
Retoque cualquier pintura dañada.							
¹ Compruebe la bujía y las boquillas de los inyectores en caso de dificultad para arrancar, exceso de humo o funcionamiento irregular. ² Inmediatamente después de cada lavado, aunque no corresponda a los intervalos citados.							

Importante: Consulte en el Manual del operador del motor procedimientos adicionales de mantenimiento.

Anotación para áreas problemáticas:

Inspección realizada por:		
Elemento	Fecha	Información

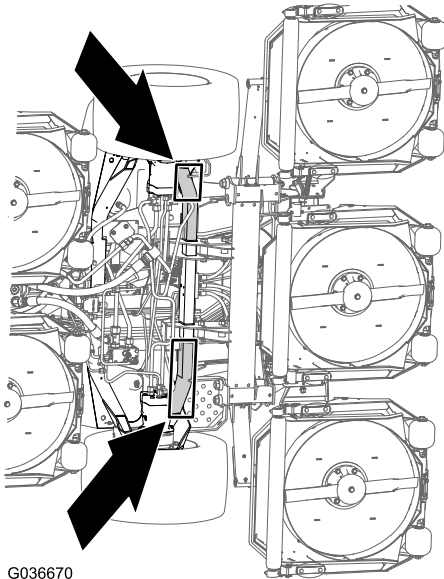
Procedimientos previos al mantenimiento

Izado de la máquina

Utilice los siguientes puntos para elevar la máquina:

Parte delantera de la máquina – en el bastidor de la máquina, por delante de los motores de tracción de las ruedas (Figura 34)

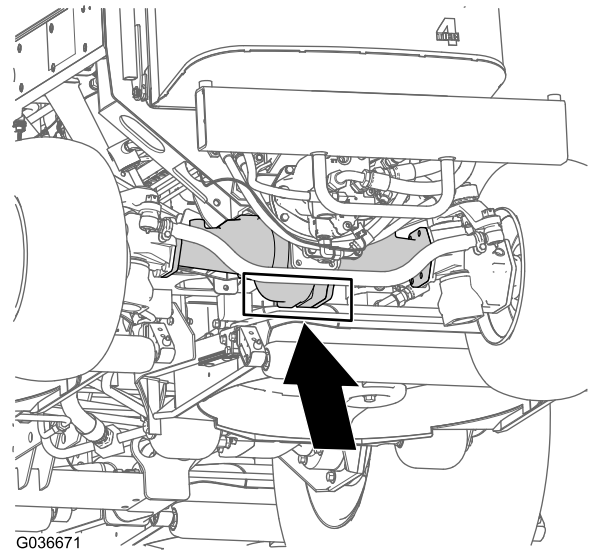
Importante: No apoye la máquina en los motores de la transmisión de las ruedas. Mantenga el equipo de izado lejos de las líneas y mangueras hidráulicas.



G036670

g036670

Figura 34



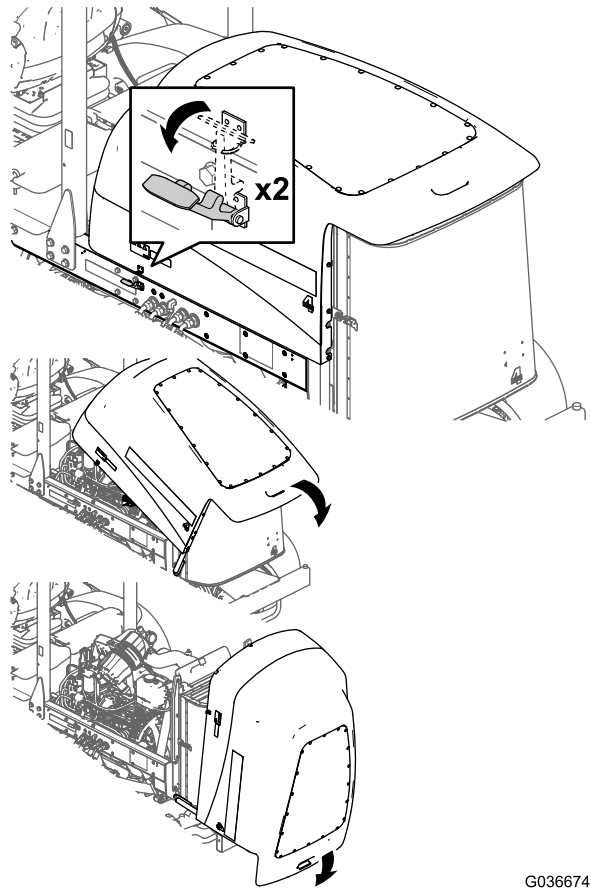
G036671

g036671

Figura 35

Apertura del cofre

Incline el cofre para tener acceso al chasis, como se muestra en la Figura 36.



G036674

g036674

Figura 36

Parte trasera de la máquina: en el centro del eje (Figura 35)

Coloque gatos fijos de la capacidad especificada en ambos lados de la caja de engranajes y debajo del eje.

Importante: No apoye la máquina en la biela.

Acceso al compartimento de elevación hidráulica

Incline el asiento para tener acceso al compartimento de elevación hidráulica, como se muestra en la [Figura 37](#).

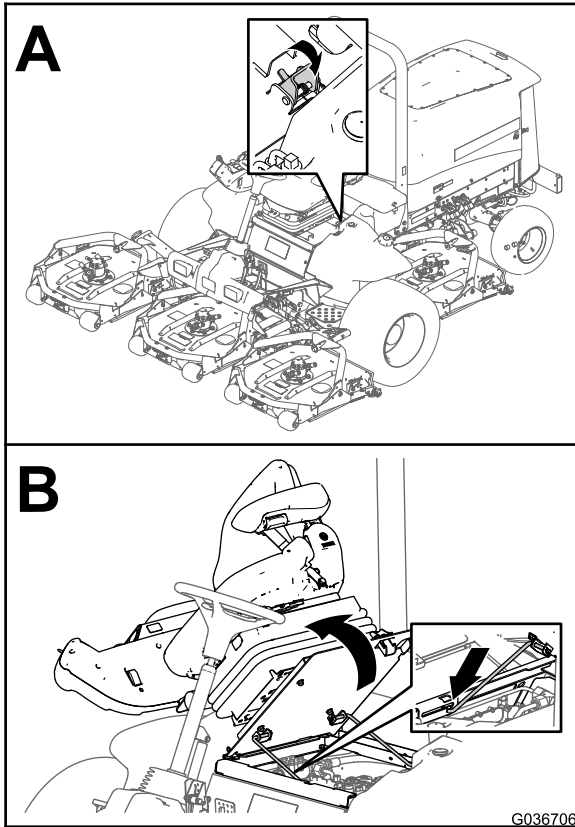


Figura 37

Lubricación

Engrasado de cojinetes y casquillos

Intervalo de mantenimiento: Cada 50 horas (también después de cada lavado).

Especificación de la grasa: Grasa de litio N° 2

La ubicación de los puntos de engrase y las cantidades requeridas son:

- Cojinetes del pivote del eje de freno (5), como se muestra en la [Figura 38](#)

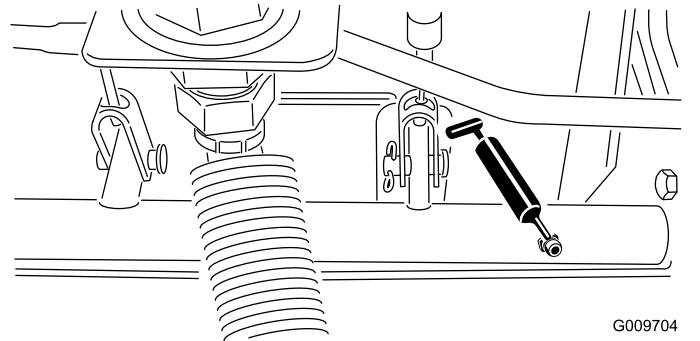


Figura 38

- Casquillos de pivote del eje trasero (2), como se muestra en la [Figura 39](#)

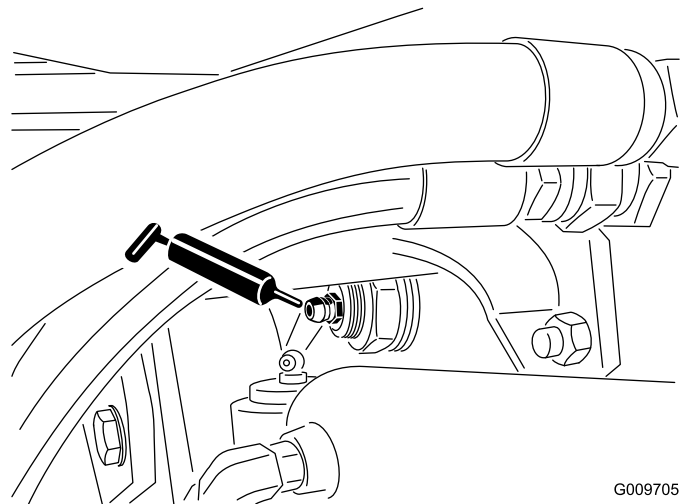


Figura 39

- Rótulas del cilindro de dirección (2), como se muestra en la [Figura 40](#)

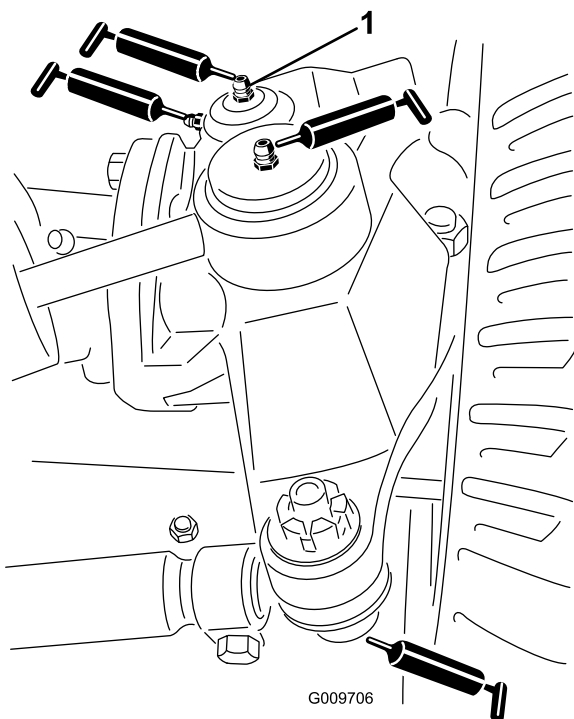


Figura 40

1. Engrasador superior del pivote de dirección

- Rótulas de las bielas (2), como se muestra en la [Figura 40](#)
 - Casquillos del pivote de dirección (2), como se muestra en la [Figura 40](#)
- Importante:** No lubrique el punto de engrase superior del pivote de dirección más de una vez al año (2 aplicaciones).
- Casquillos de los brazos de elevación (1 por unidad de corte), como se muestra en la [Figura 41](#)

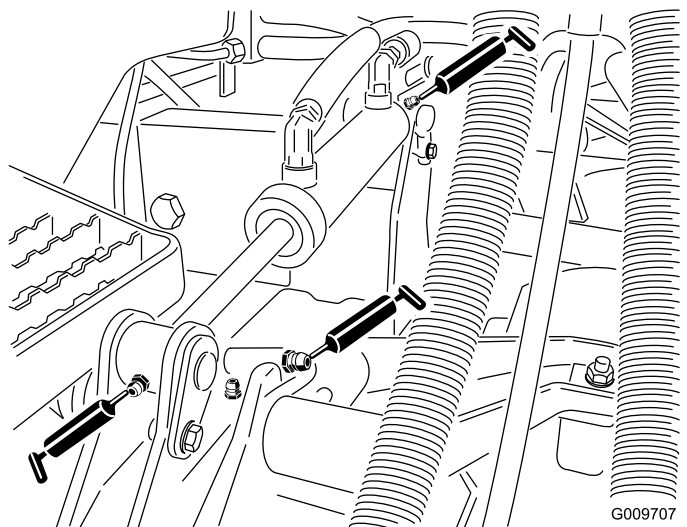


Figura 41

- Casquillos de los cilindros de elevación (2 por unidad de corte), como se muestra en la [Figura 41](#)
- Cojinetes de los ejes de las unidades de corte (2 por unidad de corte), como se muestra en la [Figura 42](#)

Nota: Puede utilizar cualquier engrasador, el que se encuentre más accesible. Bombee grasa en el engrasador hasta que aparezca una pequeña cantidad en la parte inferior del alojamiento del eje (debajo de la unidad de corte).

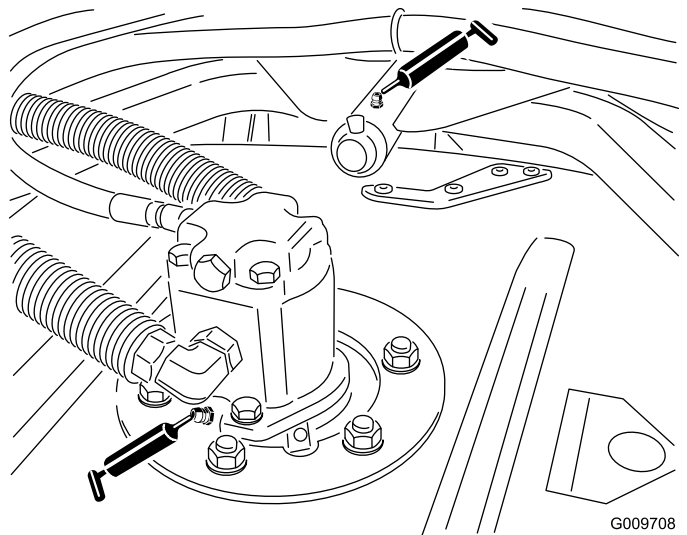


Figura 42

- Casquillos de los brazos de las unidades de corte (1 por unidad de corte), como se muestra en la [Figura 42](#)
- Cojinetes de los rodillos traseros (2 por unidad de corte), como se muestra en la [Figura 43](#).

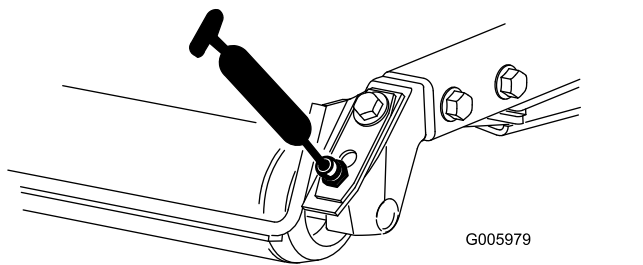


Figura 43

Importante: Asegúrese de que la ranura de grasa de cada rodillo esté alineada con el orificio de grasa de cada extremo del eje del rodillo. Para alinear la ranura, existe una marca de alineación en un extremo del eje del rodillo.

Mantenimiento del motor

Seguridad del motor

- Apague el motor y retire la llave antes de comprobar el aceite o añadir aceite al cárter.
- No cambie la velocidad del regulador ni haga funcionar el motor a una velocidad excesiva.

Mantenimiento del limpiador de aire

Intervalo de mantenimiento: Cada 400 horas

Inspeccione la carcasa del limpiador de aire en busca de daños que pudieran causar una fuga de aire. Cámbielo si está dañado. Compruebe todo el sistema de admisión en busca de fugas, daños o abrazaderas sueltas.

Revise el filtro del limpiador de aire únicamente cuando el indicador de mantenimiento (Figura 44) lo requiera. El cambiar el filtro antes de que sea necesario sólo aumenta la posibilidad de que entre suciedad en el motor al retirar el filtro.

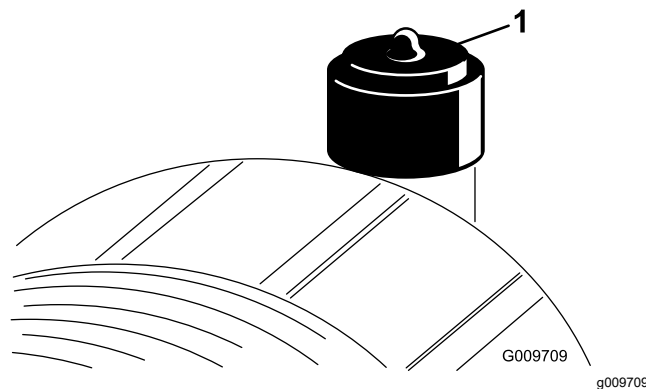
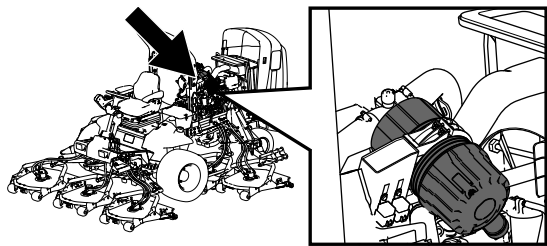


Figura 44

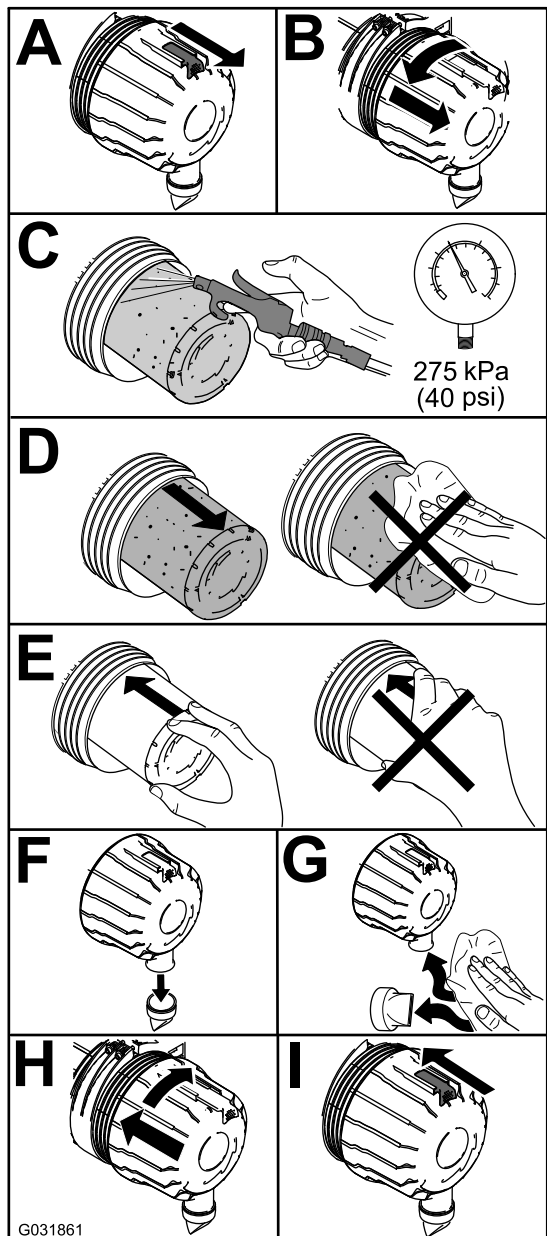
1. Indicador del limpiador de aire

Importante: Asegúrese de que la tapa está bien asentada y que hace un buen sello con la carcasa del limpiador de aire.

1. Cambie el limpiador de aire (Figura 45).



g198631



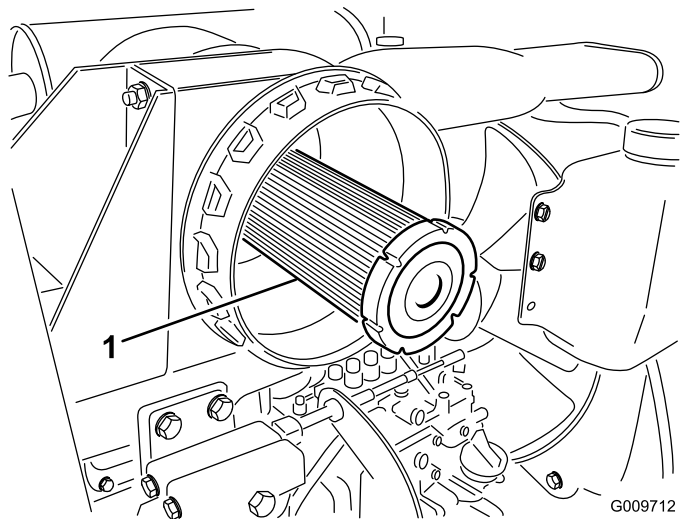
G031861

g031861

Figura 45

Nota: No limpie el elemento usado porque puede dañarse el medio filtrante.

Importante: No intente nunca limpiar el filtro de seguridad (Figura 46). Sustituya el filtro de seguridad después de cada tres revisiones del filtro primario.



G009712

g009712

Figura 46

1. Filtro de seguridad del limpiador de aire
2. Reinicie el indicador (Figura 44) si se ve rojo.

Mantenimiento del aceite del motor

Especificación de aceite

Utilice aceite de motor de alta calidad y con bajo contenido de cenizas que cumpla o supere las siguientes especificaciones:

- Categoría de servicio API: CJ-4 o superior
- Categoría de servicio ACEA: E6
- Categoría de servicio JASO: DH-2

Importante: El uso de aceite de motor que no sea API CJ-4 o superior, ACEA E6 o JASO DH-2 puede hacer que el filtro de partículas diésel se tape o puede provocar daños al motor.

Use el siguiente grado de viscosidad del aceite del motor:

- Aceite preferido: SAE 15W-40 (más de -18 °C/0 °F)
- Aceite alternativo: SAE 10W-30 o 5W-30 (todas las temperaturas)

Su distribuidor autorizado Toro dispone de aceite para motores Toro Premium, de viscosidad 15W-40 o 10W-30. Consulte los números de pieza en el *Catálogo de piezas*.

Comprobación del nivel de aceite del motor

Intervalo de mantenimiento: Cada vez que se utilice o diariamente

El motor se suministra con aceite en el cárter; no obstante, debe comprobarse el nivel de aceite antes y después de arrancar el motor por primera vez.

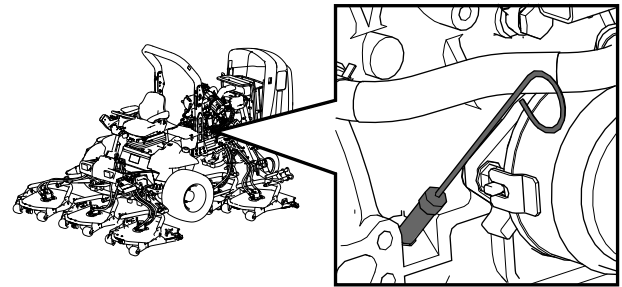
Importante: Compruebe el aceite del motor todos los días. Si el nivel de aceite del motor está por encima de la marca Lleno de la varilla, el aceite puede diluirse con combustible.

Si el nivel de aceite del motor está por encima de la marca Lleno cambie el aceite.

El mejor momento para comprobar el aceite del motor es cuando el motor está frío, antes de arrancarlo al principio de la jornada. Si ya se ha arrancado, deje que el aceite se drene al cárter durante al menos 10 minutos antes de comprobar el nivel. Si el nivel del aceite está en o por debajo de la marca Añadir de la varilla, añada aceite hasta que el nivel llegue a la marca Lleno. **No llene el motor demasiado de aceite.**

Importante: Mantenga el nivel de aceite del motor entre los límites superior e inferior de la varilla; el motor puede fallar si lo hace funcionar con demasiado aceite o sin suficiente aceite.

Compruebe el nivel de aceite del motor; consulte [Figura 47](#).



g198647

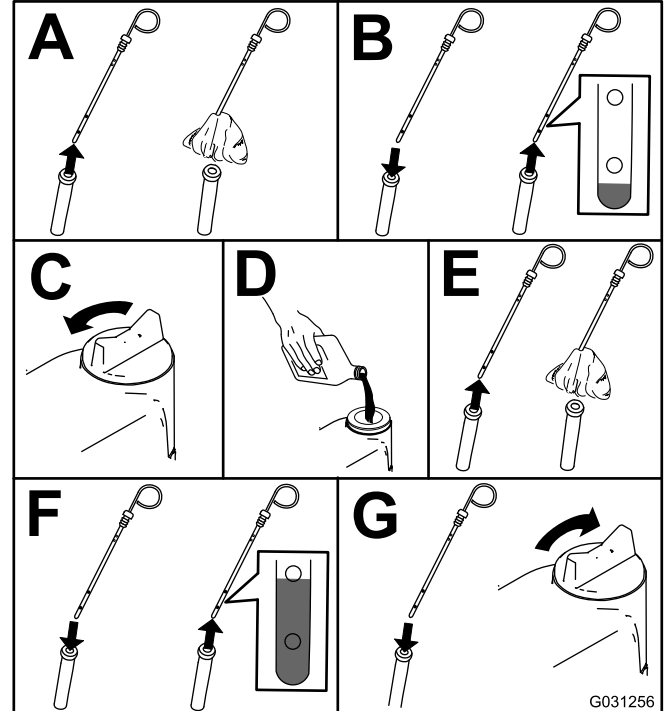


Figura 47

Nota: Cuando cambie a un aceite diferente, drene todo el aceite antiguo del cárter antes de añadir aceite nuevo.

Capacidad de aceite del cárter

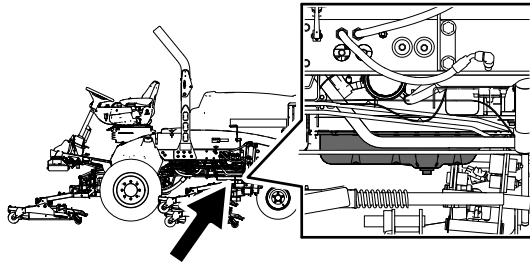
Aproximadamente 5.7 litros (6 cuartos de galón US) con el filtro.

Cambio del aceite de motor y el filtro

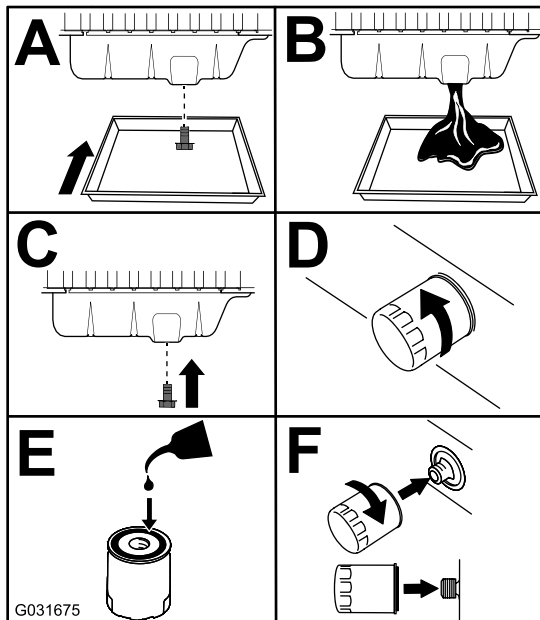
Intervalo de mantenimiento: Cada 250 horas

Nota: Para reiniciar el indicador de mantenimiento previsto del Infocenter; consulte [Ajuste del temporizador de mantenimiento programado \(página 29\)](#).

1. Arranque el motor y déjelo funcionar durante 5 minutos para que el aceite se caliente.
2. Aparque la máquina en una superficie nivelada, ponga el freno de estacionamiento, apague el motor y retire la llave.
3. Cambie el aceite del motor y el filtro ([Figura 48](#)).



g198660



G031675

g031675

Figura 48

4. Añada aceite al cárter; consulte [Capacidad de aceite del cárter \(página 52\)](#) y [Comprobación del nivel de aceite del motor \(página 50\)](#).

Mantenimiento del sistema de combustible

⚠ PELIGRO

Bajo ciertas condiciones el combustible diésel y los vapores del combustible son extremadamente inflamables y explosivos. Un incendio o explosión de combustible puede quemarle a usted y a otras personas y causar daños materiales.

- Utilice un embudo para llenar el depósito de combustible al aire libre, en una zona despejada, con el motor parado y frío. Limpie cualquier combustible derramado.
- No llene completamente el depósito de combustible. Añada combustible al depósito de combustible hasta que el nivel alcance de 6 a 13 mm ($\frac{1}{4}$ " a $\frac{1}{2}$ ") por debajo de la parte inferior del cuello de llenado. Este espacio vacío en el depósito permite la dilatación del combustible.
- No fume nunca mientras maneja el combustible, y aléjese de llamas desnudas o lugares donde los vapores del combustible pueden incendiarse con una chispa.
- Almacene el combustible en un recipiente limpio homologado y mantenga el tapón colocado.

Drenaje del depósito de combustible

Intervalo de mantenimiento: Cada 800 horas—Drene y limpie el depósito de combustible.

Antes del almacenamiento—Drene y limpie el depósito de combustible.

Además de los intervalos de mantenimiento citados, vacíe y limpie el depósito si se contamina el sistema de combustible o antes de almacenar la máquina durante un periodo de tiempo prolongado. Utilice combustible limpio para enjuagar el depósito.

Inspeccione los tubos de combustible y sus conexiones.

Intervalo de mantenimiento: Cada 400 horas/Cada año (lo que ocurra primero)

Compruebe que los tubos de combustible no están deteriorados o dañados y que las conexiones no están sueltas.

Mantenimiento del separador de agua/combustible

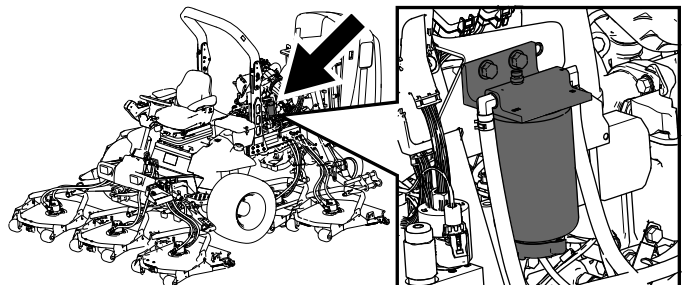


Figura 49

g198661

Drenaje del agua del separador de combustible/agua

Intervalo de mantenimiento: Cada vez que se utilice o diariamente—Drene el agua y otros contaminantes del filtro de combustible/separador de agua a diario

Drene el agua del separador de combustible/agua, como se muestra en la [Figura 50](#).

Cebe el filtro y las tuberías de la bomba de alta presión después de drenar el agua; consulte [Cebado del sistema de combustible \(página 55\)](#).

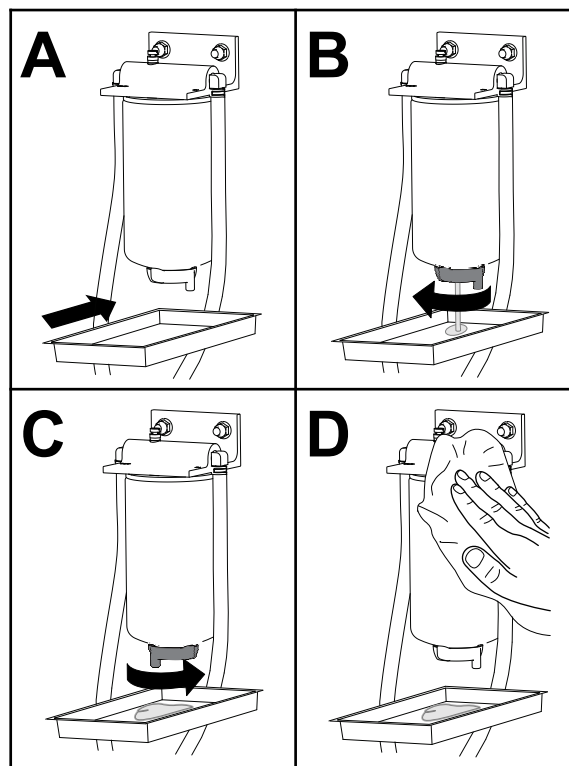


Figura 50

g225506

Sustitución del cartucho del filtro de combustible

Intervalo de mantenimiento: Cada 400 horas—Sustitución del cartucho del filtro de combustible.

Cambie el cartucho del filtro de combustible como se muestra en la [Figura 51](#).

Cebe el filtro y las tuberías de la bomba de alta presión después de cambiar el filtro; consulte [Cebado del sistema de combustible \(página 55\)](#).

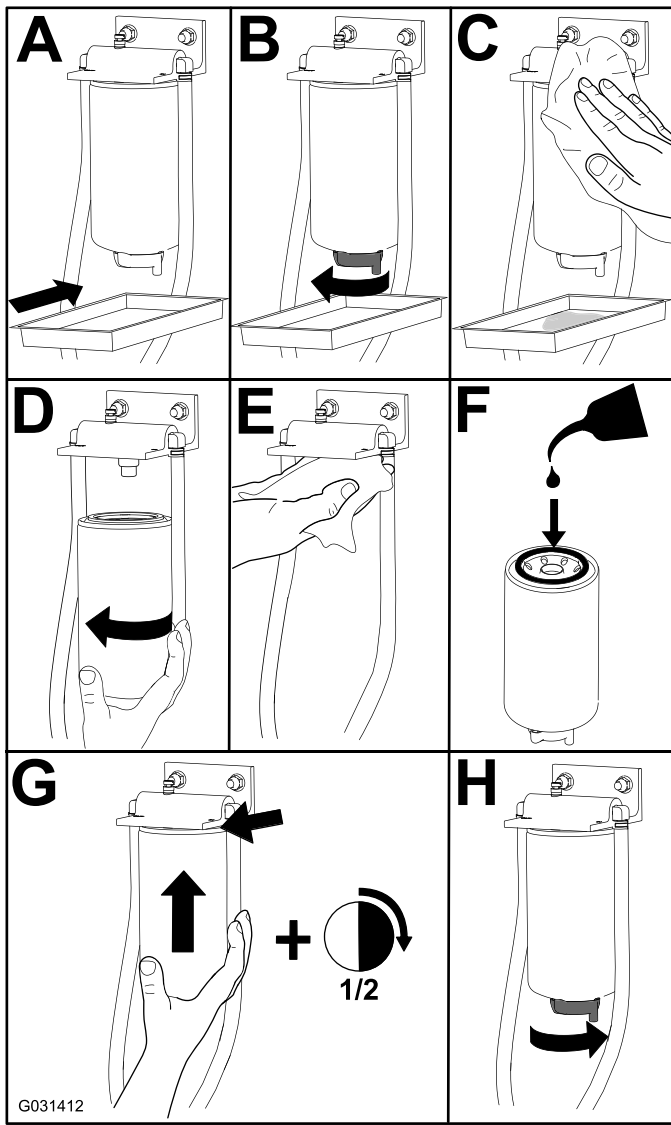


Figura 51

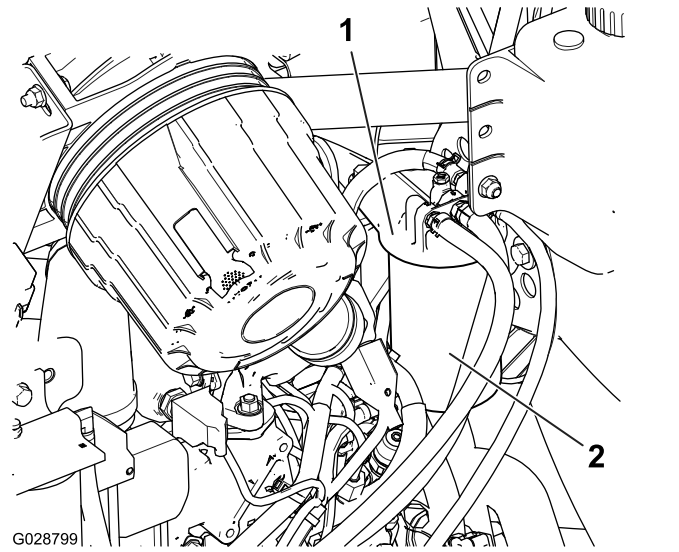


Figura 52

1. Cabeza del filtro de combustible
 2. Filtro de combustible
2. Retire el filtro y limpie la superficie de montaje del cabezal del filtro (Figura 52).
 3. Lubrique la junta del filtro con aceite de motor limpio; consulte el Manual del propietario del motor si necesita más información.
 4. Instale el cartucho filtrante seco, a mano, hasta que la junta entre en contacto con el cabezal del filtro, luego gírelo media vuelta más.
 5. Ceebe el filtro y las tuberías de la bomba de alta presión; consulte [Cebado del sistema de combustible](#) (página 55).
 6. Arranque el motor y compruebe de nuevo que no hay fugas alrededor del cabezal del filtro.

Mantenimiento del filtro de combustible

Intervalo de mantenimiento: Cada 400 horas

1. Limpie la zona alrededor de la cabeza del filtro de combustible (Figura 52).

Limpieza de la rejilla del tubo de aspiración de combustible

El tubo de aspiración de combustible, situado dentro del depósito de combustible, lleva un filtro para evitar que entren residuos en el sistema de combustible. Retire el tubo de aspiración de combustible y limpie el filtro según sea necesario.

1. Retire la abrazadera que fija la manguera de suministro de combustible al acoplamiento del tubo de aspiración de combustible (Figura 53).

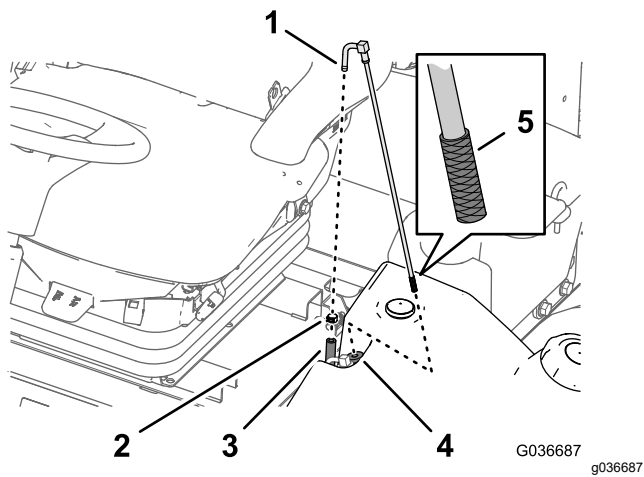


Figura 53

- | | |
|---|----------------------|
| 1. Acoplamiento (tubo de aspiración de combustible) | 4. Casquillo de goma |
| 2. Abrazadera | 5. Pantalla |
| 3. Manguera de suministro de combustible | |

2. Retire la manguera del acoplamiento (Figura 53).
3. Retire el tubo de aspiración de combustible del depósito de combustible (Figura 53).

Nota: Levante el tubo en línea recta del casquillo del depósito.

4. Limpie cualquier residuo de la rejilla del extremo del tubo de aspiración de combustible (Figura 53).
5. Introduzca el tubo de aspiración de combustible a través del casquillo de goma e introdúzcalo en el depósito (Figura 53).

Nota: Asegúrese de que el tubo de aspiración de combustible está bien asentado en el casquillo de goma.

6. Instale la manguera de alimentación en el acoplamiento del tubo de aspiración de combustible, y sujete la manguera con la abrazadera que retiró en el paso 1.

Cebado del sistema de combustible

Cebe el sistema de combustible antes de arrancar el motor por primera vez, después de haberse quedado sin combustible o tras realizar tareas de mantenimiento en el sistema de combustible (por ejemplo, drenaje del filtro/separador de agua, sustitución de una manguera de combustible).

Para cebado del sistema de combustible, siga estos pasos:

1. Asegúrese de que hay combustible en el depósito de combustible.
2. Realice los pasos siguientes para cebado del filtro y las líneas que van a la bomba de alta presión para evitar desgaste o daños en la bomba:
 - A. Gire la llave a la posición de CONECTADO durante 15 a 20 segundos.
 - B. Gire la llave a la posición de DESCONECTADO durante 30 a 40 segundos.

Nota: Esto permite que la UCE se apague.

 - C. Gire la llave a la posición de CONECTADO durante 15 a 20 segundos.
 - D. Compruebe que no hay fugas alrededor del filtro y las mangueras.

Importante: No utilice el sistema de arranque del motor para hacer girar el motor con el fin de cebado del sistema de combustible.

Mantenimiento del sistema eléctrico

Seguridad del sistema eléctrico

- Desconecte la batería antes de reparar la máquina. Desconecte primero el terminal negativo y por último el positivo. Conecte primero el terminal positivo y por último el negativo.
- Cargue la batería en una zona abierta y bien ventilada, lejos de chispas y llamas. Desenchufe el cargador antes de conectar o desconectar la batería. Lleve ropa protectora y utilice herramientas aisladas.

Comprobación de la condición de la batería

Intervalo de mantenimiento: Cada 50 horas

Importante: Antes de efectuar soldaduras en la máquina, desconecte el cable negativo de la batería para evitar daños al sistema eléctrico. Además, debe desconectar el motor, InfoCenter y los controladores de la máquina antes de efectuar soldaduras en la máquina.

Nota: Mantenga limpios los bornes y toda la carcasa de la batería, porque una batería sucia se descargará lentamente. Para limpiar la batería, lave toda la carcasa con una solución de bicarbonato y agua. Enjuague con agua clara. Aplique una capa de grasa Grafo 112X (N.º de Pieza Toro 505-47) o de vaselina a los conectores de los cables y a los bornes de la batería para evitar la corrosión.

Carga y conexión de la batería

1. Afloje el cierre de la tapa de la caja de almacenamiento derecha, y levante la tapa (Figura 56).

▲ PELIGRO

El electrolito de la batería contiene ácido sulfúrico, que es mortal si es ingerido y causa quemaduras graves.

- No beba electrolito y evite el contacto con la piel, los ojos y la ropa. Lleve lentes de seguridad para proteger sus ojos, y guantes de goma para proteger sus manos.
 - Llene la batería en un lugar que tenga disponible agua limpia para enjuagar la piel.
2. Retire la cubierta de goma del borne positivo e inspeccione la batería.
 3. Desconecte el cable negativo (negro) del borne negativo (-) y el cable positivo (rojo) del borne positivo (+) de la batería (Figura 54).

▲ ADVERTENCIA

Un enrutado incorrecto de los cables de la batería podría dañar la máquina y los cables, causando chispas. Las chispas podrían hacer explotar los gases de la batería, causando lesiones personales.

- Desconecte siempre el cable negativo (negro) de la batería antes de desconectar el cable positivo (rojo).
- Conecte siempre el cable positivo (rojo) de la batería antes de conectar el cable negativo (negro).

▲ ADVERTENCIA

Los terminales de la batería o las herramientas metálicas podrían hacer cortocircuito si entran en contacto con componentes metálicos, causando chispas. Las chispas podrían hacer explotar los gases de la batería, causando lesiones personales.

- Al retirar o colocar la batería, no deje que los bornes toquen ninguna parte metálica de la máquina.
- No deje que las herramientas metálicas hagan cortocircuito entre los bornes de la batería y las partes metálicas de la máquina.

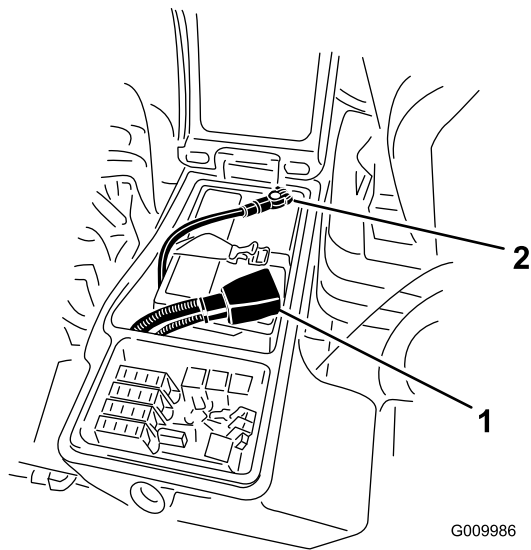


Figura 54

1. Cable positivo de la batería
2. Cable negativo de la batería

4. Conecte un cargador de batería de 3 a 4 amperios a los bornes de la batería. Cargue la batería a un ritmo de 3 a 4 amperios durante 4 a 8 horas.

⚠ ADVERTENCIA

El proceso de carga de la batería produce gases que pueden explotar.

No fume nunca cerca de la batería, y mantenga alejados de la batería chispas y llamas.

5. Cuando la batería esté cargada, desconecte el cargador de la toma de electricidad, luego de los bornes de la batería.
6. Conecte el cable positivo (rojo) al borne positivo (+) y el cable negativo (negro) al borne negativo (-) de la batería (Figura 54).

7. Sujete los cables a los bornes con pernos y tuercas.

Nota: Asegúrese de que el terminal positivo (+) está colocado a tope en el borne, y que el cable está colocado junto a la batería. El cable no debe entrar en contacto con la tapa de la batería.

8. Aplique una capa de grasa Grafo 112X (N.º de Pieza 505-47), de vaselina o de grasa ligera a ambas conexiones de la batería para evitar la corrosión.
9. Deslice la cubierta de goma sobre el borne positivo.
10. Cierre el panel de la consola y sujete el cierre.

Ubicación de los fusibles

El bloque de fusibles de la máquina está situado en la caja de almacenamiento derecha

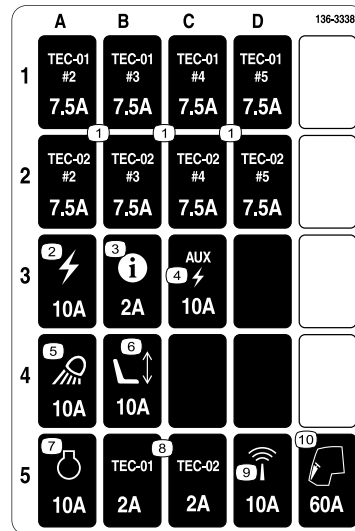


Figura 55

decal136-3338

1. Abra el cierre de la tapa de la caja de almacenamiento derecha y levante la tapa (Figura 56) para tener acceso al bloque de fusibles (Figura 57).

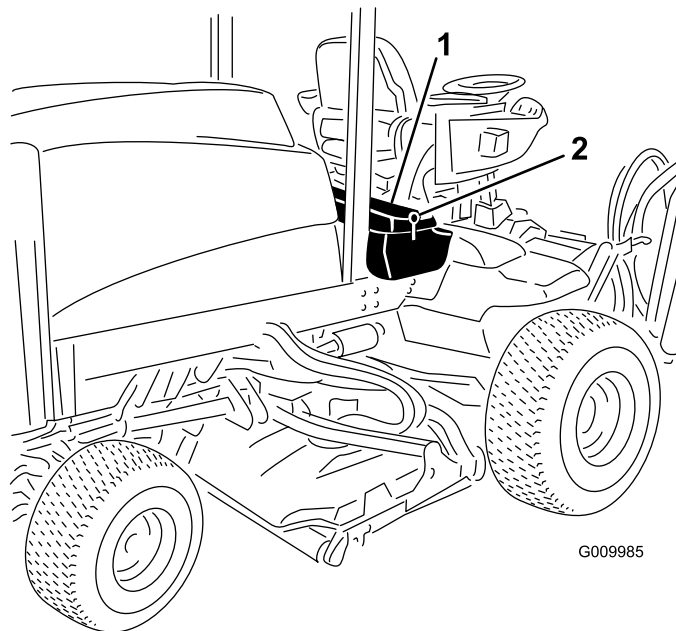


Figura 56

G009985

g009985

1. Cierre
2. Caja de almacenamiento derecha

2. Cambie el/los fusibles fundidos según sea necesario (Figura 57).

Mantenimiento del sistema de transmisión

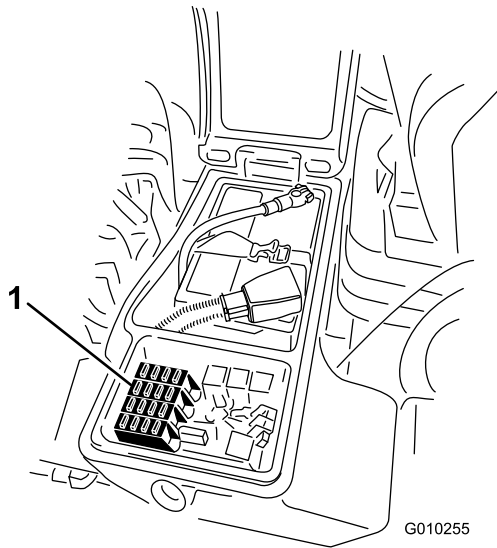


Figura 57

G010255

g010255

1. Fusibles

3. Cierre la tapa de la caja de almacenamiento derecha y sujete la tapa con el cierre (Figura 56).

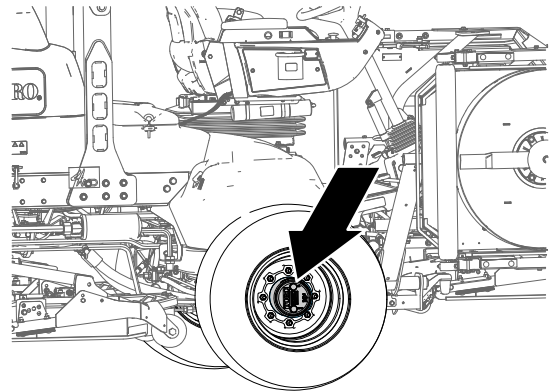


Figura 58

g225611

Comprobación de la holgura de las transmisiones planetarias

Intervalo de mantenimiento: Cada 400 horas

No debe haber holgura entre las transmisiones planetarias/ruedas de tracción (es decir, las ruedas no deben desplazarse al empujarlas o tirar de ellas en sentido paralelo al eje).

1. Aparque la máquina en una superficie nivelada, ponga el freno de estacionamiento, baje las unidades de corte, apague el motor y retire la llave.
2. Calce las ruedas traseras y eleve la parte delantera de la máquina, apoyando el eje delantero/bastidor sobre gatos fijos.

⚠ PELIGRO

Una máquina colocada sobre un gato es inestable y podría caerse, hiriendo a cualquier persona que se encuentre debajo.

- No arranque el motor mientras la máquina está elevada con un gato.
- Retire siempre la llave del interruptor antes de bajarse de la máquina.
- Bloquee las ruedas antes de elevar la máquina con un gato.
- Apoye la máquina sobre gatos fijos.

3. Agarre una de las ruedas motrices delanteras con las manos y empuje/tire de ella en

sentido paralelo al eje, observando cualquier movimiento.

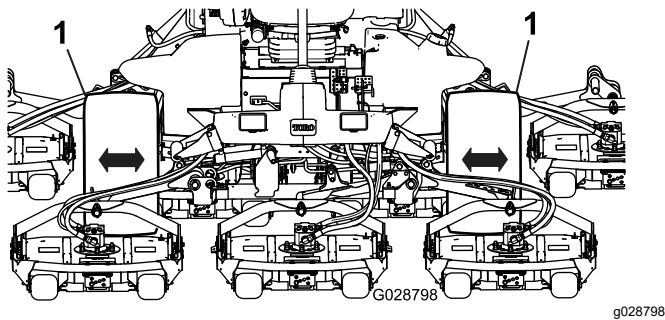


Figura 59

1. Ruedas de tracción delanteras

4. Repita el paso 3 con la otra rueda motriz.
5. Si se mueve cualquiera de las ruedas, póngase en contacto con su distribuidor autorizado Toro para que reacondicione la transmisión planetaria.

Comprobación del lubricante de la caja de engranajes planetarios

Intervalo de mantenimiento: Cada 400 horas (compruébelo también si se observan fugas externas).

Especificación del lubricante: lubricante para engranajes SAE 85W-140 de alta calidad

1. Aparque la máquina en una superficie nivelada y coloque la rueda con el tapón de llenado en la posición de las 12, el tapón de verificación en la posición de las 3 y el tapón de vaciado en la posición de las 6 (Figura 60).

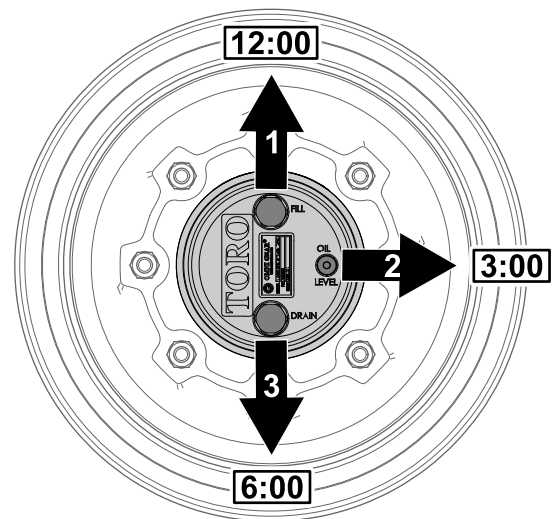


Figura 60

1. Tapón de llenado (posición de las 12)
2. Tapón de verificación (posición de las 3)
3. Tapón de vaciado (posición de las 6)

2. Retire el tapón de verificación de la posición de las 3 (Figura 60).

El aceite debe llegar a la parte inferior del orificio del tapón de verificación.

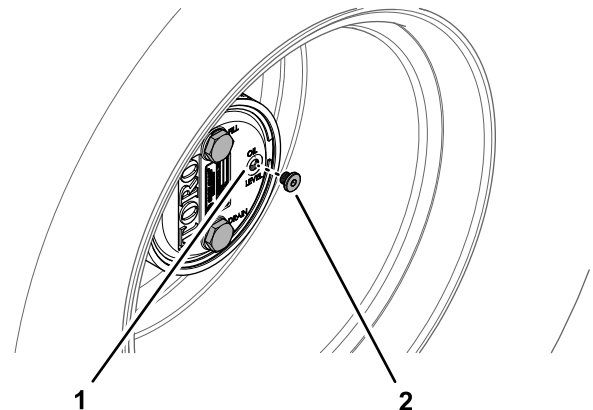


Figura 61

1. Orificio del tapón de verificación
2. Tapón de verificación

3. Si el nivel de aceite es bajo, retire el tapón de llenado de la posición de las 12 y añada aceite hasta que empiece a salir del orificio en la posición de las 3.
4. Compruebe que las juntas tóricas de los tapones no están desgastadas ni dañadas.

Nota: Cambie la(s) junta(s) tórica(s) si es necesario.

5. Instale la(s) bujía(s).
6. Repita los pasos 1 a 5 con el engranaje planetario del otro lado de la máquina.

Cambio del aceite del engranaje planetario

Intervalo de mantenimiento: Después de las primeras 50 horas

Cada 800 horas o cada año, lo que ocurra primero.

Especificación del lubricante: lubricante para engranajes SAE 85W-140 de alta calidad

Capacidad de lubricante del alojamiento de freno y planetario: 0.65 litros (22 onzas fluidas)

Vaciado del engranaje planetario

1. Aparque la máquina en una superficie nivelada y coloque la rueda con el tapón de llenado en la posición de las 12, el tapón de verificación en la posición de las 3 y el tapón de vaciado en la posición de las 6; consulte la [Figura 60](#) en [Comprobación del lubricante de la caja de engranajes planetarios \(página 59\)](#).
2. Retire el tapón de llenado en la posición de las 12 y el tapón de verificación en la posición de las 3 ([Figura 62](#)).

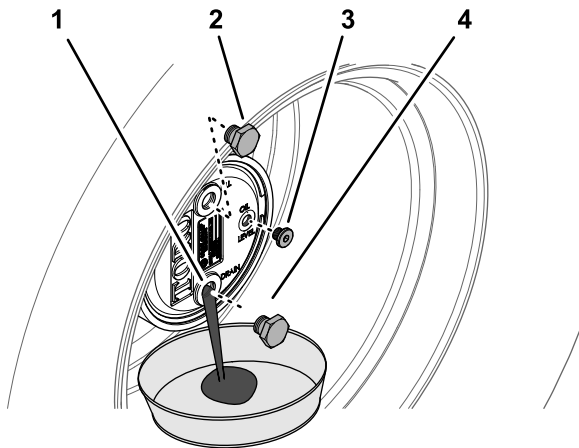


Figura 62

g225609

1. Orificio del tapón de vaciado
2. Tapón de llenado
3. Tapón de verificación
4. Tapón de vaciado

3. Coloque un recipiente debajo del cubo planetario, retire el tapón de vaciado en la posición de las 6 y deje que el aceite se drene por completo ([Figura 62](#)).
4. Compruebe que las juntas tóricas de los tapones de llenado, verificación y drenaje no están desgastadas ni dañadas.

Nota: Cambie la(s) junta(s) tórica(s) si es necesario.

5. Instale el tapón de vaciado en el orificio de vaciado del engranaje planetario ([Figura 62](#)).

6. Coloque un recipiente debajo del alojamiento del freno, retire el tapón y deje que se drene por completo el aceite ([Figura 63](#)).

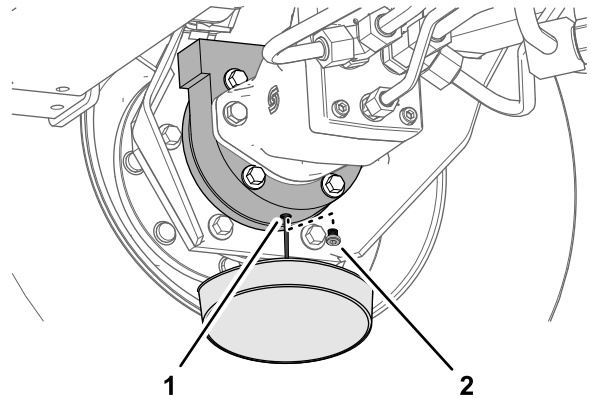


Figura 63

g225608

1. Orificio de vaciado (alojamiento del freno)
2. Tapón de vaciado

7. Compruebe que la junta tórica no está desgastada o dañada, e instale el tapón de vaciado en el alojamiento del freno.

Nota: Cambie la junta tórica si es necesario.

Llenado de la transmisión planetaria con lubricante

1. Por el orificio del tapón de llenado, llene lentamente la transmisión planetaria con 0.65 litros (22 onzas fluidas) de lubricante para engranajes SAE 85W-140 de alta calidad.

Importante: Si se llena la transmisión planetaria antes de haber agregado 0.65 litros (22 onzas) de aceite, espere 1 hora o instale el tapón y desplace la máquina unos tres metros para distribuir el aceite por la sistema de frenado. Luego, retire el tapón y añada el aceite restante.

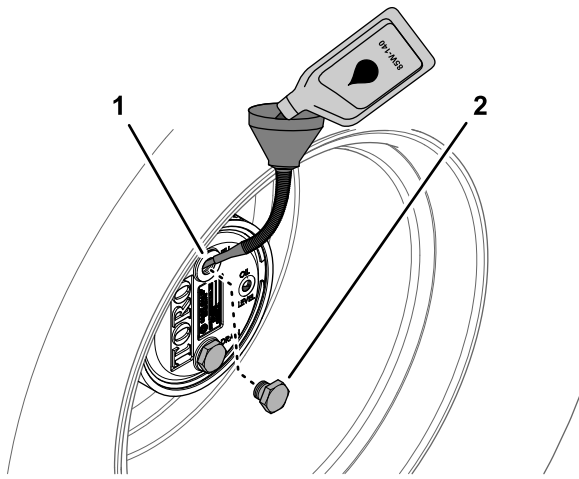


Figura 64

g225610

1. Orificio del tapón de llenado (engranaje planetario)
2. Tapón de llenado

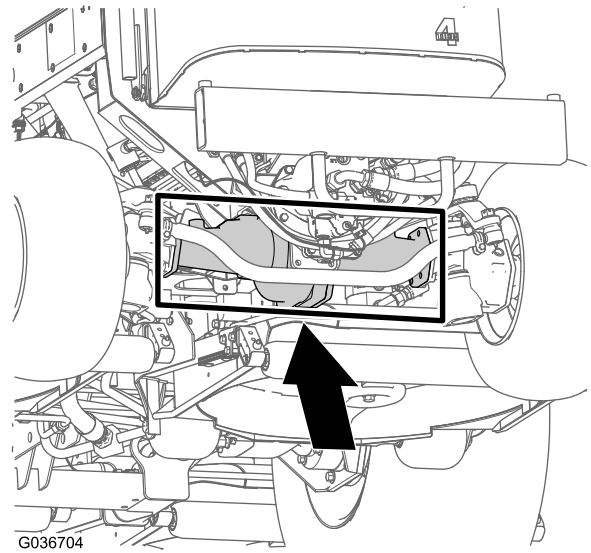


Figura 66

G036704

g036704

2. Instale el tapón de llenado y el tapón de verificación.
3. Limpie con un trapo los alojamientos del planetario y del freno (Figura 65).

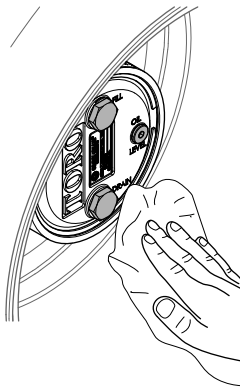


Figura 65

g225607

4. Repita los pasos 1 a 7 de [Vaciado del engranaje planetario \(página 60\)](#) y los pasos 1 a 3 de este procedimiento con el conjunto de planetario/freno del otro lado de la máquina.

Comprobación de fugas en el eje trasero y la caja de engranajes del eje trasero

Intervalo de mantenimiento: Cada vez que se utilice o diariamente

Inspeccione visualmente el eje trasero y la caja de engranajes del eje trasero en busca de fugas.

Comprobación del lubricante del eje trasero

Intervalo de mantenimiento: Cada 400 horas

El eje trasero está lleno de lubricante para engranajes SAE 85W-140. La capacidad es de 2.4 litros (80 onzas fluidas). Compruebe diariamente que no existen fugas.

1. Aparque la máquina en una superficie nivelada, ponga el freno de estacionamiento, baje las unidades de corte, apague el motor y retire la llave.
2. Retire un tapón de verificación de un extremo del eje y asegúrese de que el lubricante llega al borde inferior del orificio (Figura 67).

Nota: Si el nivel es bajo, retire el tapón de llenado y añada suficiente lubricante para que el nivel llegue al borde inferior de los orificios de los tapones de verificación.

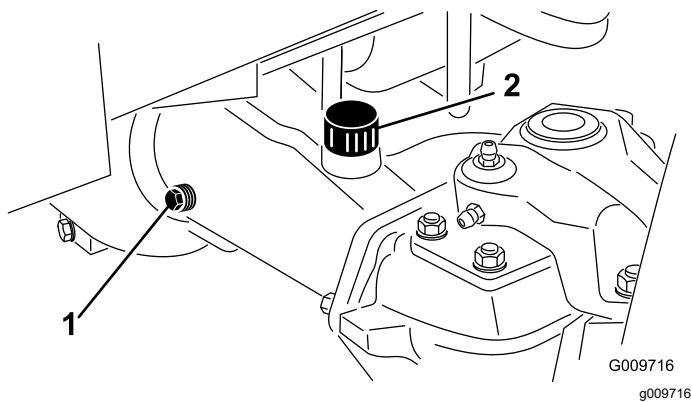


Figura 67

1. Tapón de verificación 2. Tapón de llenado

Cambio del lubricante del eje trasero

Intervalo de mantenimiento: Después de las primeras 200 horas

Cada 800 horas

Especificación del lubricante: lubricante para engranajes SAE 85W-140 de alta calidad

Capacidad del eje: 2.4 litros (80 onzas fluidas)

1. Aparque la máquina en una superficie nivelada, ponga el freno de estacionamiento, baje las unidades de corte, apague el motor y retire la llave.
2. Limpie la zona alrededor de los tres tapones de vaciado, uno en cada extremo y uno en el centro (Figura 68).

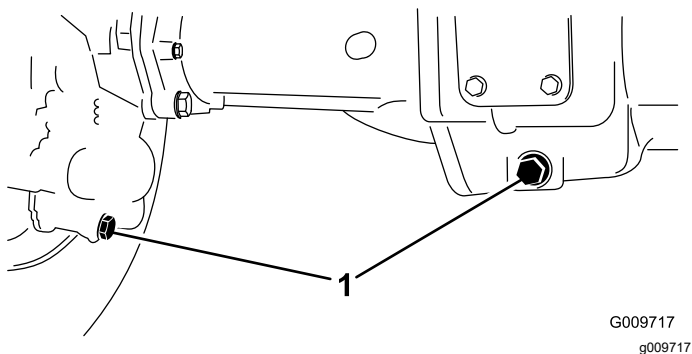


Figura 68

1. Ubicación del tapón de vaciado

3. Retire los tapones de verificación del nivel de aceite y el tapón de alivio del eje principal para facilitar el vaciado del lubricante de engranajes.
4. Retire el tapón de vaciado y deje fluir el lubricante de engranajes a los recipientes.

5. Coloque los tapones.
6. Retire un tapón de verificación y llene el eje con aproximadamente 2,4 litros de lubricante para engranajes 85W-140, o hasta que el lubricante llegue al borde inferior del orificio.
7. Instale el tapón de verificación.

Comprobación del lubricante de la caja de engranajes del eje trasero

Intervalo de mantenimiento: Cada 400 horas

La caja de engranajes está llena de lubricante para engranajes SAE 85W-140. La capacidad es de 0.5 litros (16 onzas fluidas). Compruebe diariamente que no existen fugas.

1. Aparque la máquina en una superficie nivelada, ponga el freno de estacionamiento, baje las unidades de corte, apague el motor y retire la llave.
2. Retire el tapón de verificación/llenado del lado izquierdo de la caja de engranajes y asegúrese de que el lubricante llega al borde inferior del orificio (Figura 69).

Nota: Si el nivel es bajo, añada suficiente lubricante para que el nivel llegue al borde inferior del orificio.

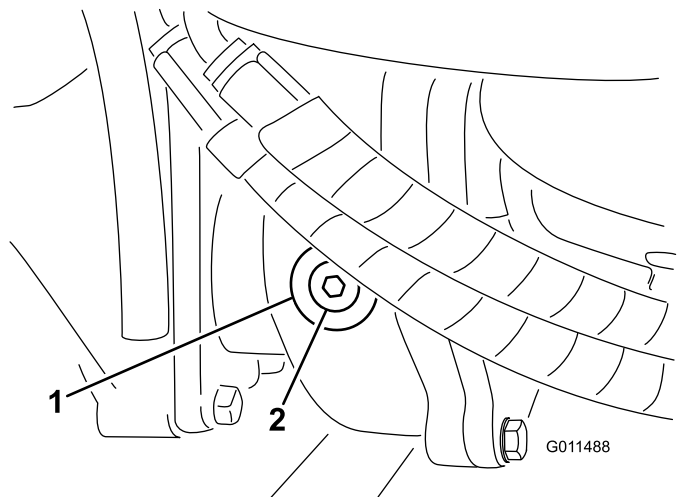


Figura 69

1. Caja de engranajes 2. Tapón de verificación/llenado

Comprobación de la convergencia de las ruedas traseras

Intervalo de mantenimiento: Cada 800 horas/Cada año (lo que ocurra primero)

1. Aparque la máquina en una superficie nivelada, ponga el freno de estacionamiento, baje las unidades de corte, apague el motor y retire la llave.
2. Mida la distancia entre centros (a la altura del eje) en la parte delantera y trasera de los neumáticos de dirección (Figura 70).

Nota: La distancia delantera debe ser de 3 mm ($\frac{1}{8}$ ") menos que la trasera.

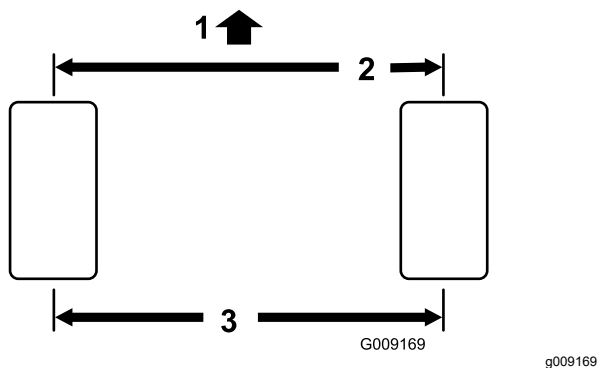


Figura 70

1. Parte delantera de la máquina
2. 3 mm ($\frac{1}{8}$ ") menos que en la parte trasera
3. Distancia entre centros

3. Para ajustar, retire la chaveta y la tuerca de cualquiera de las articulaciones esféricas de la biela (Figura 71). Retire la articulación esférica de la biela del soporte del cojinete del eje.

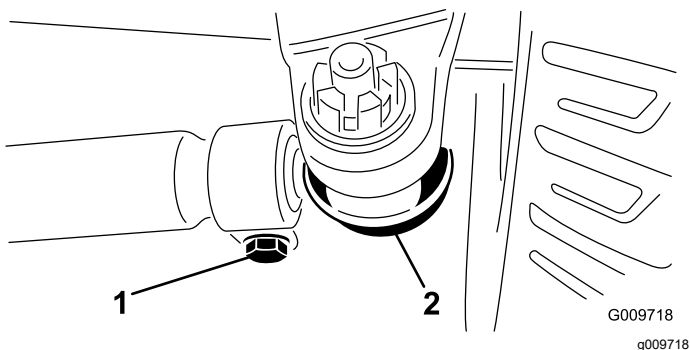


Figura 71

1. Abrazadera de la biela
2. Articulación esférica de la biela

4. Afloje las abrazaderas en ambos extremos de las bielas (Figura 71).

5. Gire la rótula desconectada una revolución completa hacia dentro o hacia fuera, y apriete la abrazadera en el extremo libre de la biela.
6. Gire el conjunto completo de la biela una revolución completa en el mismo sentido (hacia dentro o hacia fuera) y apriete la abrazadera del extremo conectado de la biela.
7. Instale la rótula en el soporte del eje, apriete la tuerca con la presión de los dedos simplemente y mida la convergencia.
8. Repita el procedimiento si es necesario.
9. Apriete la tuerca e instale una chaveta nueva cuando el ajuste sea correcto.
10. Compruebe la otra biela y repita el procedimiento si es necesario.

Mantenimiento del sistema de refrigeración

Seguridad del sistema de refrigeración

- La ingesta de refrigerante de motor puede provocar envenenamiento; manténgalo fuera del alcance de niños y animales domésticos.
- El tocar el radiador y las piezas que lo rodean cuando están calientes, o el recibir una descarga de refrigerante caliente bajo presión, puede causar quemaduras graves.
 - Siempre deje que el motor se enfríe durante al menos 15 minutos antes de retirar el tapón del radiador.
 - Utilice un trapo al abrir el tapón del radiador, y ábralo lentamente para permitir la salida del vapor.
- No haga funcionar la máquina sin que las cubiertas estén colocadas.
- Mantenga alejados del ventilador y del eje de transmisión en movimiento los dedos, las manos y la ropa suelta.

Especificación del refrigerante

El depósito de refrigerante se llena en fábrica con una solución al 50 % de agua y refrigerante de etilenglicol de larga duración.

Importante: Utilice solamente refrigerantes comerciales que cumplan las especificaciones relacionadas en la Tabla de estándares de refrigerantes de larga vida.

No utilice refrigerante IAT (tecnología de ácido inorgánico) convencional (verde) en su máquina. No mezcle refrigerante convencional con refrigerante de larga vida.

Tabla de tipos de refrigerante

Tabla de tipos de refrigerante (cont'd.)

Tipo de refrigerante de etilenglicol	Tipo de inhibidor de corrosión
Anticongelante de larga duración	Tecnología de ácido orgánico (OAT)

Importante: No confíe en el color del refrigerante para identificar la diferencia entre refrigerante IAT (tecnología de ácido inorgánico) convencional (verde) y refrigerante de larga vida.

Los fabricantes de refrigerante pueden teñir los refrigerantes de larga duración con uno de los siguientes colores: rojo, rosa, naranja, amarillo, azul, verde azulado, violeta o verde. Utilice refrigerante que cumpla las especificaciones de la Tabla de estándares de refrigerantes de larga vida.

Estándares de refrigerantes de larga vida

ATSM International	SAE International
D3306 y D4985	J1034, J814, y 1941

Importante: La concentración del refrigerante debe ser una mezcla al 50 % de refrigerante y agua.

- **Preferencia:** Al hacer la mezcla a partir de un refrigerante concentrado, mézclelo con agua destilada.
- **Alternativa a la preferencia:** Si no se dispone de agua destilada, utilice un refrigerante premezclado en lugar de un concentrado.
- **Requisito mínimo:** Si no dispone de agua destilada ni tampoco de refrigerante premezclado, mezcle refrigerante concentrado con agua potable limpia.

Comprobación del sistema de refrigeración

Intervalo de mantenimiento: Cada vez que se utilice o diariamente

Especificación del refrigerante: mezcla al 50% de agua y anticongelante de etilenglicol

Capacidad del sistema de refrigeración: 8.5 litros (9 cuartos US)

▲ PELIGRO

Los ventiladores y las correas de transmisión, al girar, pueden causar lesiones personales.

- No utilice la máquina sin tener colocados los protectores.
- Mantenga alejados del ventilador y del eje de transmisión en movimiento los dedos, las manos y la ropa suelta.
- Apague el motor y retire la llave antes de realizar cualquier tarea de mantenimiento.

1. Aparque la máquina en una superficie nivelada, ponga el freno de estacionamiento, baje las unidades de corte, apague el motor y retire la llave.
2. Retire con cuidado el tapón del radiador.

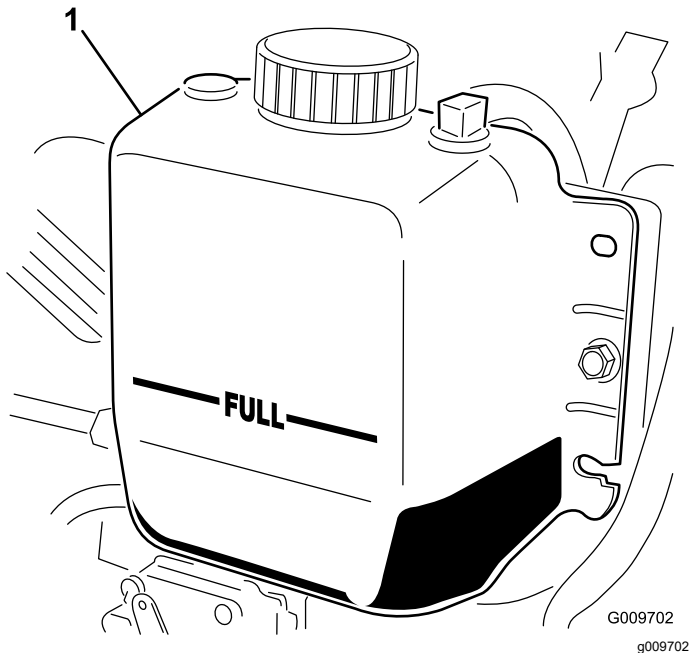


Figura 72

1. Depósito de expansión

3. Compruebe el nivel de refrigerante del radiador. El radiador debe llenarse hasta la parte superior del cuello de llenado, y el depósito de expansión debe llenarse hasta la marca LLENO (Figura 72).
4. Si el nivel de refrigerante es bajo, añada una solución al 50 % de agua y anticongelante de etilenglicol. No use agua sola o refrigerantes a base de alcohol/metanol.
5. Instale el tapón del radiador y el tapón del depósito de expansión.

Limpeza del sistema de refrigeración

Intervalo de mantenimiento: Cada vez que se utilice o diariamente—Limpie cualquier suciedad de la zona del motor, del enfriador de aceite y del radiador (limpie con más frecuencia en condiciones de mucho polvo o suciedad).

La máquina está equipada con un sistema de ventilador hidráulico que invierte su dirección de forma automática (o manual) para reducir la acumulación de residuos en el enfriador de aceite/radiador y la rejilla. Aunque este sistema puede reducir el tiempo necesario para limpiar el enfriador de aceite/radiador, no elimina la necesidad de limpieza rutinaria. Sigue siendo necesario limpiar e inspeccionar periódicamente el radiador y el enfriador de aceite.

1. Aparque la máquina en una superficie nivelada, ponga el freno de estacionamiento, baje las unidades de corte, apague el motor y retire la llave.
 2. Deje que la máquina se enfríe; consulte [Seguridad en el mantenimiento \(página 42\)](#) y [Seguridad del sistema de refrigeración \(página 64\)](#).
 3. Desenganche y abra la rejilla trasera (Figura 73).
- Nota:** Para retirar la rejilla, levántela de los goznes de las bisagras.
4. Limpie a fondo cualquier residuo de la rejilla.

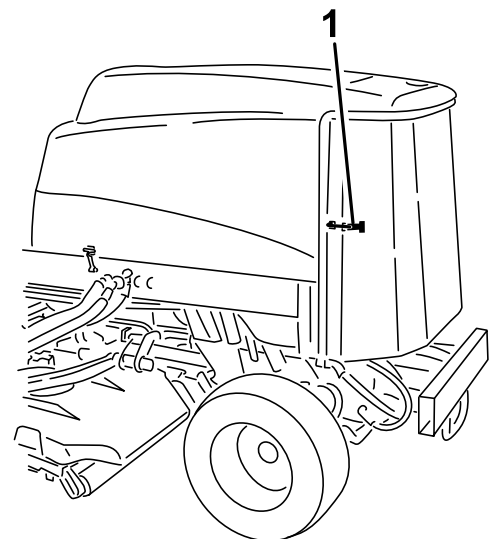


Figura 73

1. Enganche de la rejilla trasera

5. Limpie a fondo ambos lados del enfriador de aceite y del radiador con aire comprimido (Figura 74).

Nota: Empezando en la parte delantera, soplo los residuos hacia la parte trasera. Luego, limpie desde atrás, soplando los residuos hacia adelante. Repita este procedimiento varias veces hasta eliminar toda la broza y los residuos.

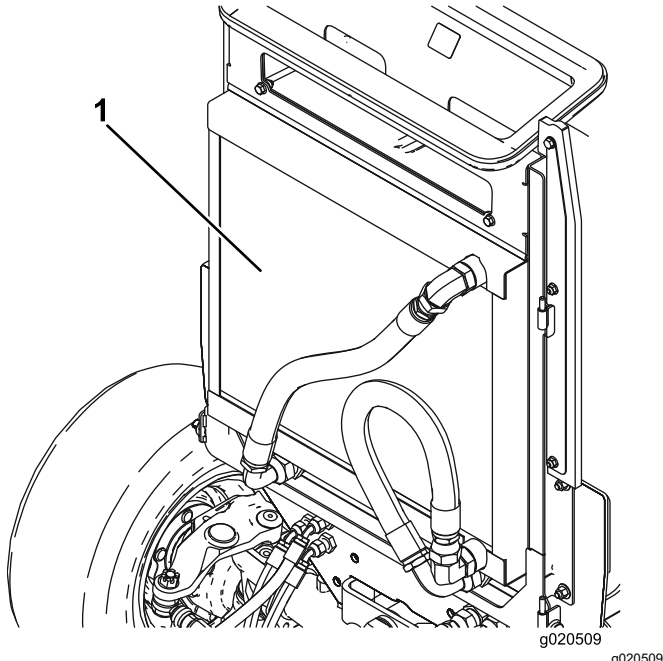


Figura 74

1. Enfriador de aceite/radiador

Importante: Si se limpia el enfriador de aceite o el radiador con agua, pueden producirse daños prematuros en los componentes por corrosión y compactación de los residuos.

6. Cierre la rejilla trasera y sujétela con el enganche.

Mantenimiento de los frenos

Ajuste de los frenos de servicio

Ajuste los frenos de servicio si el pedal de freno tiene más de 25 mm (1") de holgura, o si los frenos no funcionan eficazmente. La holgura es la distancia que recorre el pedal de freno antes de notarse una resistencia de frenado.

1. Aparque la máquina en una superficie nivelada, ponga el freno de estacionamiento, baje las unidades de corte, apague el motor y retire la llave.
2. Desenganche el bloqueo de los pedales de freno para que ambos pedales funcionen de forma independiente.
3. Para reducir la holgura de los pedales de freno, apriete los frenos como se indica a continuación:
 - A. Afloje la tuerca delantera del extremo roscado del cable de freno (Figura 75).

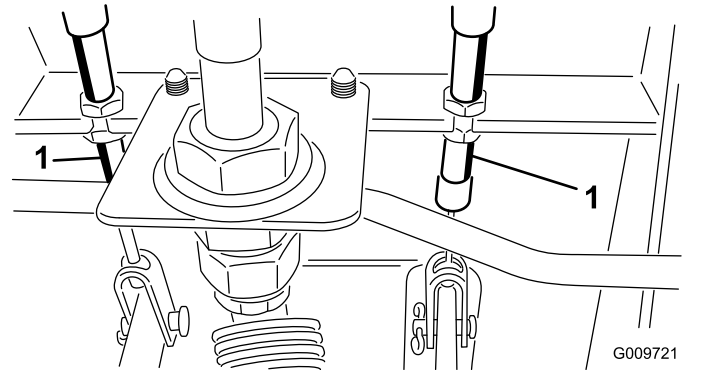


Figura 75

1. Cable del freno

- B. Apriete la tuerca trasera para mover el cable hacia atrás hasta que los pedales de freno tengan una holgura de 13 mm – 25 mm (½" – 1").
- C. Apriete las tuercas delanteras una vez que los frenos estén ajustados correctamente.

Mantenimiento de las correas

Mantenimiento de la correa del alternador

Intervalo de mantenimiento: Cada 100 horas

Una tensión correcta de la correa permite una desviación de 10 mm ($\frac{3}{8}$ " al aplicar una fuerza de 4.5 kg (10 libras) a la correa, en el punto intermedio entre las poleas.

Si la desviación no es de 10 mm ($\frac{3}{8}$ "), afloje los pernos de montaje del alternador (Figura 76).

Nota: Aumente o reduzca la tensión de la correa del alternador y apriete los pernos. Verifique de nuevo la desviación de la correa para asegurarse de que la tensión es la correcta.

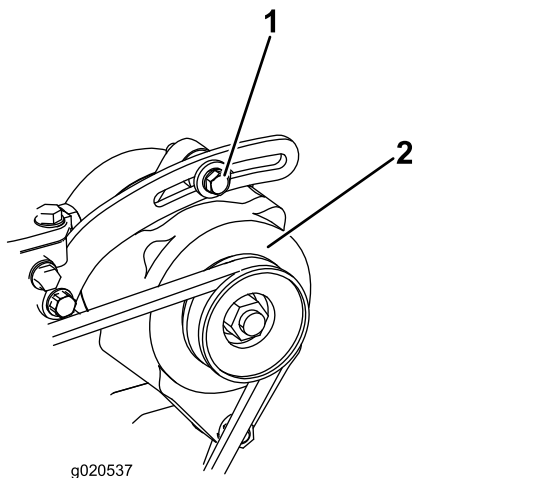


Figura 76

1. Perno de montaje

2. Alternador

Mantenimiento del sistema hidráulico

Seguridad del sistema hidráulico

- Busque atención médica inmediatamente si el fluido hidráulico penetra en la piel. Cualquier fluido inyectado debe ser extraído quirúrgicamente por un médico en el espacio de pocas horas.
- Asegúrese de que todas las mangueras y líneas de fluido hidráulico están en buenas condiciones de uso, y que todos los acoplamientos y conexiones hidráulicos están apretados, antes de aplicar presión al sistema hidráulico.
- Mantenga el cuerpo y las manos alejados de fugas pequeñas o boquillas que expulsan fluido hidráulico a alta presión.
- Utilice un cartón o un papel para buscar fugas hidráulicas.
- Alivie de manera segura toda presión en el sistema hidráulico antes de realizar trabajo alguno en el sistema hidráulico.

Mantenimiento del fluido hidráulico

Especificación del fluido hidráulico

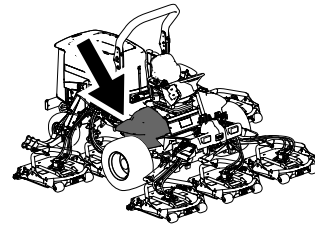
El depósito se llena en fábrica con fluido hidráulico de alta calidad. Compruebe el nivel del fluido hidráulico antes de arrancar el motor por primera vez y luego a diario; consulte [Comprobación del nivel de fluido hidráulico \(página 68\)](#).

Fluido hidráulico recomendado: Fluido hidráulico Toro PX Extended Life; disponible en recipientes de 19 litros (5 galones US) o en bidones de 208 litros (55 galones US).

Nota: Una máquina que utiliza el fluido de recambio recomendado requiere cambios menos frecuentes de fluido y filtro.

Fluidos hidráulicos alternativos: Si no está disponible el fluido hidráulico Toro PX Extended Life, puede utilizar otro fluido hidráulico convencional a base de petróleo cuyas especificaciones estén dentro de los intervalos citados para todas las propiedades de materiales siguientes y que cumpla las normas industriales vigentes. No utilice fluido sintético. Consulte a su distribuidor de lubricantes para identificar un producto satisfactorio.

Nota: Toro no asume ninguna responsabilidad por los daños producidos por las sustituciones indebidas, por lo que debe utilizar únicamente productos de fabricantes reputados que respalden sus recomendaciones.



g198718

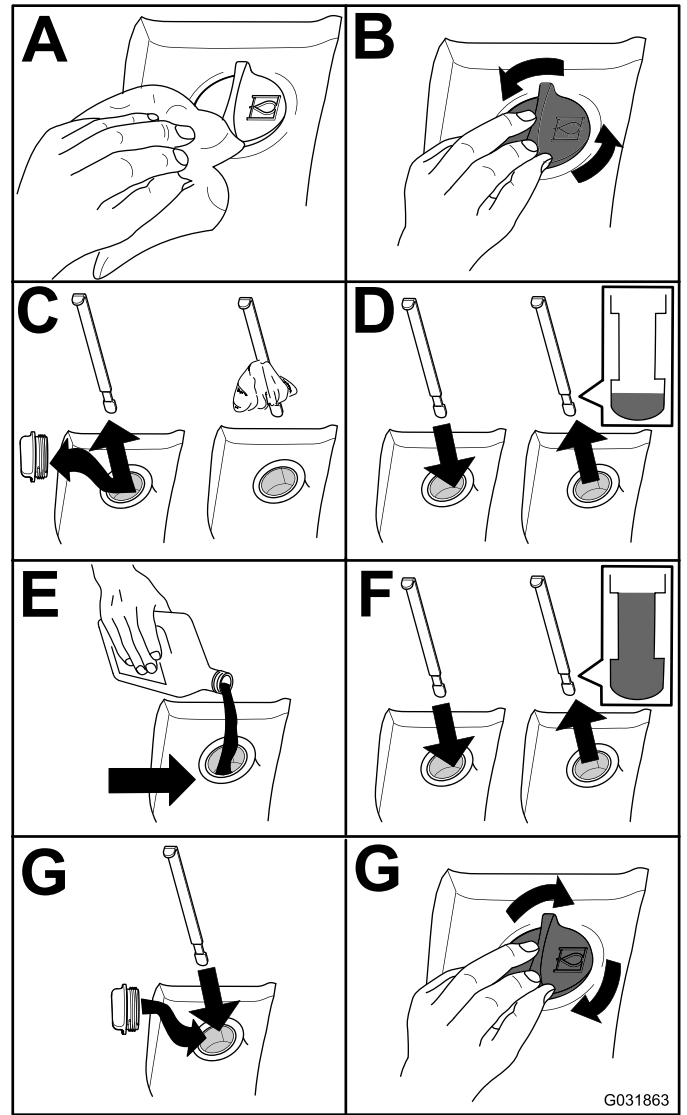
Fluido hidráulico anti-desgaste de alto índice de viscosidad/bajo punto de descongelación, ISO VG 46

Propiedades de materiales:

Viscosidad, ASTM D445	cSt a 40 °C (104 °F) 44 a 48
Índice de viscosidad ASTM D2270	140 o más
Punto de descongelación, ASTM D97	-37 °C a -45 °C (-34 °F a -49 °F)
Especificaciones industriales:	Eaton Vickers 694 (I-286-S, M-2950-S/35VQ25 o M-2952-S)

Nota: La mayoría de los fluidos hidráulicos son casi incoloros, por lo que es difícil detectar fugas. Está disponible un aditivo de tinte rojo para el fluido hidráulico, en botellas de 20 ml (0.67 onzas fluidas). Una botella es suficiente para 15–22 litros (4–6 galones US) de fluido hidráulico. Solicite la pieza N.º 44-2500 a su distribuidor autorizado Toro.

Importante: El fluido hidráulico biodegradable sintético Toro Premium es el único fluido biodegradable sintético homologado por Toro. Este fluido es compatible con los elastómeros usados en los sistemas hidráulicos de Toro, y es apropiado para un amplio intervalo de temperaturas. Este fluido es compatible con fluidos minerales convencionales, pero para obtener la máxima biodegradabilidad y rendimiento es necesario purgar el sistema hidráulico completamente de fluido convencional. Su distribuidor autorizado Toro dispone de este aceite en recipientes de 19 litros (5 galones US) o en bidones de 208 litros (55 galones US).



G031863

g031863

Comprobación del nivel de fluido hidráulico

Intervalo de mantenimiento: Cada vez que se utilice o diariamente

1. Aparque la máquina en una superficie nivelada, ponga el freno de estacionamiento, baje las unidades de corte, apague el motor y retire la llave.
2. Compruebe el nivel de fluido hidráulico (Figura 77).

Cómo cambiar el fluido hidráulico

Intervalo de mantenimiento: Cada 2000 horas—Si está usando el fluido hidráulico recomendado, cambie el fluido hidráulico.

Cada 800 horas—Si no está usando el fluido hidráulico recomendado, o si ha llenado alguna vez el depósito con un fluido alternativo, cambie el fluido hidráulico.

Capacidad de fluido hidráulico: 28.4 litros (7.50 galones US)

Si el fluido se contamina, póngase en contacto con su distribuidor autorizado Toro, porque el sistema debe ser purgado. El fluido contaminado tiene un aspecto lechoso o negro en comparación con el fluido limpio.

1. Aparque la máquina en una superficie nivelada, ponga el freno de estacionamiento, baje las unidades de corte, apague el motor y retire la llave.
2. Levante el cofre.
3. Desconecte la manguera de retorno de la parte inferior del depósito y deje fluir el fluido hidráulico a un recipiente grande.
4. Vuelva a conectar la manguera cuando el fluido hidráulico se haya drenado.
5. Llene el depósito con fluido hidráulico; consulte [Comprobación del nivel de fluido hidráulico \(página 68\)](#).

Importante: Utilice solamente los fluidos hidráulicos especificados. Otros fluidos podrían causar daños en el sistema.

6. Coloque el tapón del depósito.
7. Gire la llave del interruptor de encendido a la posición de CONECTADO para arrancar el motor. Accione todos los controles hidráulicos para distribuir el fluido hidráulico por todo el sistema, y compruebe que no hay fugas.
8. Gire la llave del interruptor de encendido a la posición de DESCONECTADO.
9. Verifique el nivel de fluido y añada suficiente para que el nivel llegue a la marca LLENO de la varilla. **No llene demasiado.**

Cambio de los filtros hidráulicos

Intervalo de mantenimiento: Cada 1000 horas—**Si se utiliza el fluido hidráulico recomendado**, cambie el filtro hidráulico (antes si el indicador de intervalo de mantenimiento está en la zona roja).

Cada 800 horas—**Si no se utiliza el fluido hidráulico recomendado, o si se ha llenado alguna vez el depósito con un fluido alternativo**, cambie el filtro hidráulico (antes si el indicador de intervalo de mantenimiento está en la zona roja).

Utilice filtros de recambio Toro Pieza N.º 94-2621 para la parte trasera (unidades de corte) de la máquina y Pieza N.º 75-1310 para la parte delantera (carga) de la máquina.

Importante: El uso de otro filtro puede anular la garantía de algunos componentes.

1. Inclíne el asiento del operador para acceder al filtro de presión del cortacésped; consulte [Acceso al compartimento de elevación hidráulica \(página 47\)](#).

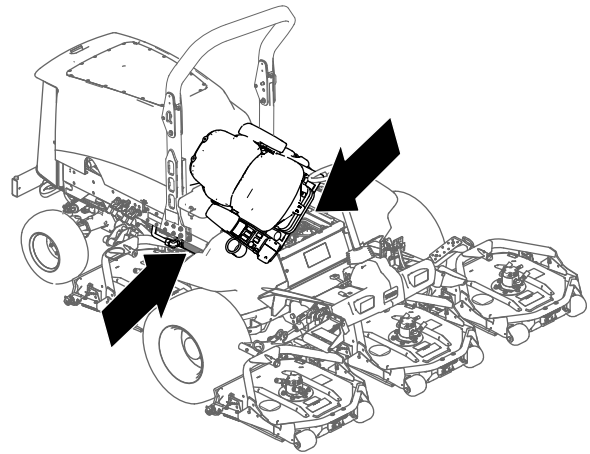


Figura 78

g201858

2. Cambie el filtro hidráulico de carga en el compartimento de elevación hidráulica, como se muestra en la [Figura 79](#).

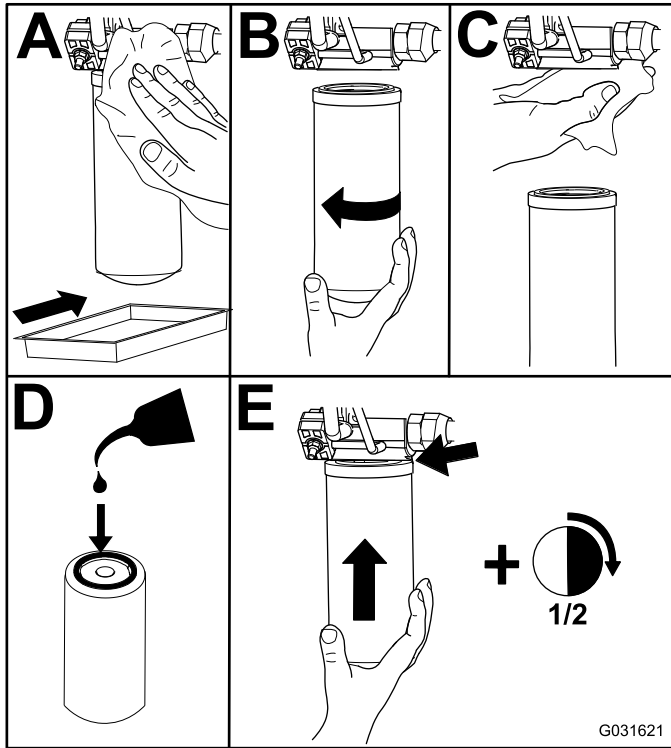
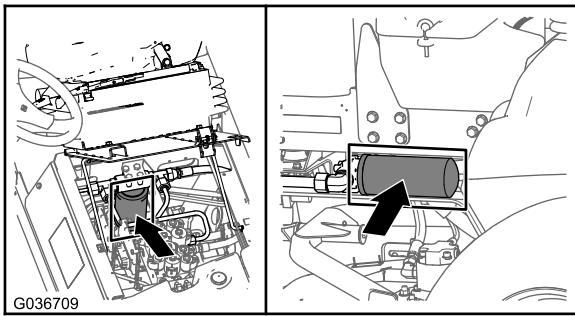


Figura 79

3. Baje y fije el asiento del operador.
4. Cambie el filtro de retorno en el lado derecho de la máquina (Figura 79).
5. Arranque el motor y déjelo funcionar durante unos 2 minutos para purgar el aire del sistema. Pare el motor y compruebe que no hay fugas.

Comprobación de tubos y mangueras hidráulicos

Intervalo de mantenimiento: Cada vez que se utilice o diariamente

Cada 2 años

Inspeccione a diario las líneas y mangueras hidráulicas para comprobar que no tienen fugas, que no están torcidas, que los soportes no están sueltos, y que no hay desgaste, elementos sueltos, o deterioro

causado por agentes ambientales o químicos. Haga todas las reparaciones necesarias antes de operar la máquina.

⚠ ADVERTENCIA

Las fugas de fluido hidráulico bajo presión pueden penetrar en la piel y causar lesiones.

- Busque atención médica inmediatamente si el fluido hidráulico penetra en la piel.
- Asegúrese de que todas las mangueras y líneas de fluido hidráulico están en buenas condiciones de uso, y que todos los acoplamientos y conexiones hidráulicos están apretados, antes de aplicar presión al sistema hidráulico.
- Mantenga el cuerpo y las manos alejados de fugas pequeñas o boquillas que expulsan fluido hidráulico a alta presión.
- Utilice un cartón o un papel para buscar fugas hidráulicas.
- Alivie de manera segura toda presión en el sistema hidráulico antes de realizar trabajo alguno en el sistema hidráulico.

Mantenimiento de las unidades de corte

Cómo retirar las unidades de corte

1. Aparque la máquina en una superficie nivelada, ponga el freno de estacionamiento, baje las unidades de corte, apague el motor y retire la llave.
2. Desconecte y retire el motor hidráulico de la unidad de corte (Figura 80). Tape la parte superior del eje para evitar la contaminación.

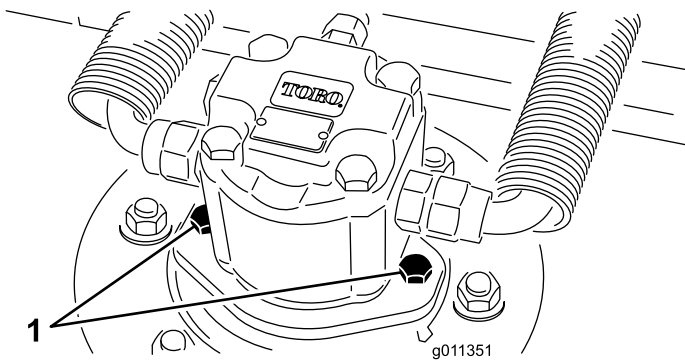


Figura 80

1. Tornillos de montaje del motor

3. Retire el pasador de seguridad (máquinas Groundsmaster 4500) o la tuerca de retención (máquinas Groundsmaster 4700) que sujeta el bastidor de tiro de la unidad de corte al pivote del brazo de elevación (Figura 81).

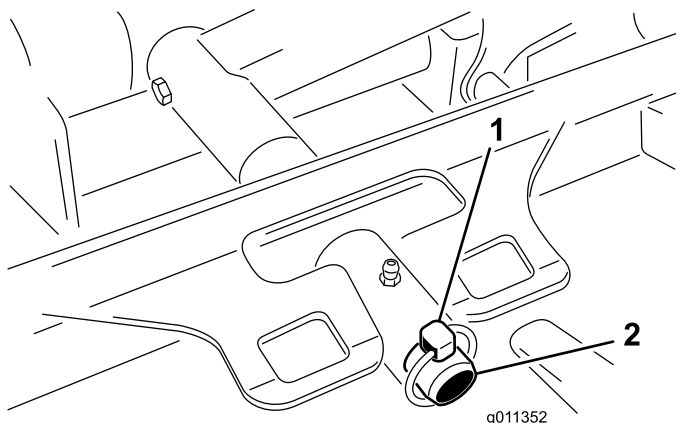


Figura 81

1. Pasador de seguridad
2. Pivote del brazo de elevación

4. Aleje la unidad de corte de la máquina.

Instalación de las unidades de corte

1. Coloque la unidad de corte delante de la máquina.
2. Deslice el bastidor de tiro de la unidad de corte sobre el pivote del brazo de elevación (Figura 81). Sujete la unidad de corte al pivote con el pasador de seguridad (máquinas Groundsmaster 4500) o la tuerca de retención (máquinas Groundsmaster 4700).
3. Instale el motor hidráulico en la unidad de corte (Figura 80). Asegúrese de que la junta tórica está correctamente colocada y que no está dañada.
4. Engrase el eje.

Mantenimiento del rodillo delantero

Inspeccione el rodillo delantero; no debe estar desgastado, tener holgura excesiva ni atascarse. Ajuste o cambie el rodillo o sus componentes si se presenta cualquiera de estas condiciones.

Desmontaje del rodillo delantero

1. Retire el perno de montaje del rodillo (Figura 82).
2. Introduzca un punzón por el extremo del alojamiento del rodillo y haga salir el cojinete opuesto dando golpecitos alternados en cada lado del anillo de rodadura interior del cojinete. Debe quedar expuesto un reborde de 1.5 mm (0.060") del anillo de rodadura interior.

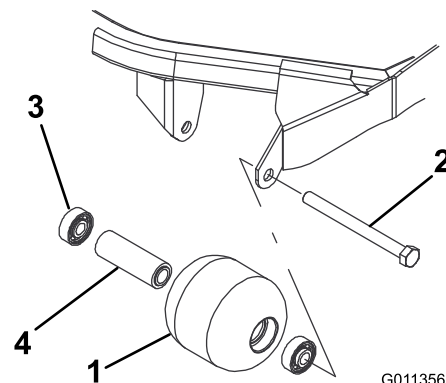


Figura 82

1. Rodillo delantero
2. Perno de montaje
3. Cojinete
4. Suplemento del cojinete

3. En una prensa, retire el otro cojinete haciendo presión.

4. Inspeccione el alojamiento del rodillo, los cojinetes, y el espaciador del cojinete (Figura 82). Sustituya cualquier componente dañado y ensámblelos.

Montaje del rodillo delantero

1. Introduzca a presión el primer cojinete en el alojamiento del rodillo (Figura 82). Haga presión solamente sobre el anillo de rodadura exterior, o de forma igual sobre el anillo exterior y el interior.
2. Introduzca el espaciador (Figura 82).
3. Introduzca a presión el segundo cojinete en el alojamiento del rodillo (Figura 82). Presione uniformemente sobre los anillos de rodadura interior y exterior hasta que el anillo interior entre en contacto con el espaciador.
4. Instale el conjunto del rodillo en el bastidor de la unidad de corte.
5. Compruebe que el espacio entre el conjunto del rodillo y los soportes de montaje del rodillo del bastidor de la unidad de corte no supera los 1.5 mm (0.060"). Si el espacio es de más de 1.5 mm (0.060"), instale suficientes arandelas de 5/8" de diámetro para eliminar la holgura.
Importante: Si fija el conjunto del rodillo con un espacio mayor de 1.5 mm (0.060"), creará una carga lateral sobre el cojinete que puede causar una falla prematura del cojinete.
6. Apriete el perno de montaje a 108 N·m (80 pies-libra).

Mantenimiento de las cuchillas

Seguridad de las cuchillas

- Inspeccione periódicamente las cuchillas, para asegurarse de que no están desgastadas ni dañadas.
- Tenga cuidado al comprobar las cuchillas. Envuelva las cuchillas o lleve guantes, y extreme las precauciones al realizar el mantenimiento de las cuchillas. Solo reemplace o afile las cuchillas; no las enderece ni las suelde nunca.
- En máquinas con múltiples cuchillas, tenga cuidado puesto que girar una cuchilla puede hacer que giren otras cuchillas.

Mantenimiento del plano de la cuchilla

La unidad de corte viene de fábrica preajustada para una altura de corte de 5 cm (2") y con una inclinación de cuchilla de 7.9 mm (0.310"). Las alturas de la derecha y la izquierda también están preajustadas para que la diferencia entre las dos sea de ± 0.7 mm (0.030").

La unidad de corte está diseñada para soportar impactos de cuchilla sin deformación de la cámara. Si la cuchilla golpea un objeto sólido, compruebe que la cuchilla no está dañada y verifique la precisión del plano de la cuchilla.

Inspección del plano de la cuchilla

1. Retire el motor hidráulico de la unidad de corte y retire la unidad de corte de la máquina.
2. Utilice un polipasto (o 2 personas como mínimo) y coloque la unidad de corte sobre una mesa plana.
3. Marque un extremo de la cuchilla con pintura, un rotulador o similar. Utilice este extremo de la cuchilla para comprobar todas las alturas.
4. Coloque el filo de corte del extremo marcado de la cuchilla en la posición de las 12 (hacia adelante, en el sentido de la siega) (Figura 83) y mida la altura desde la mesa hasta el filo de corte de la cuchilla.

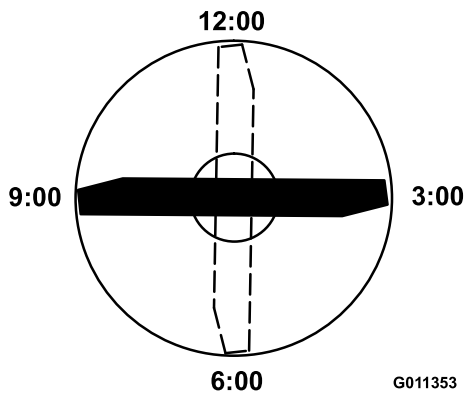


Figura 83

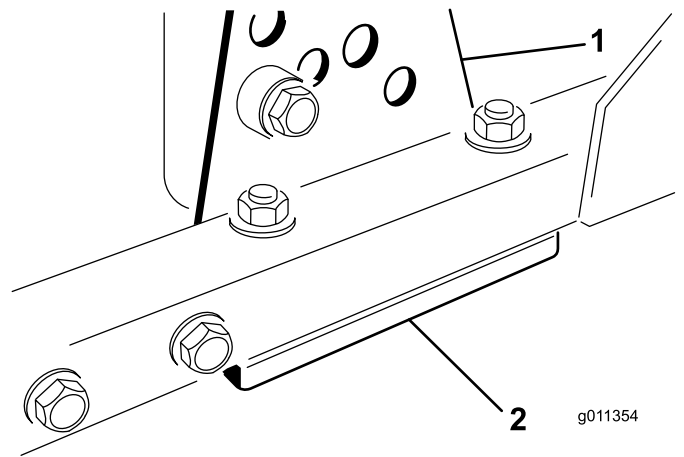


Figura 84

5. Gire el extremo marcado de la cuchilla a las posiciones de las 3 y de las 9 (Figura 83) y mida las alturas.
6. Compare la altura medida en la posición de las 12 con el ajuste de altura de corte. Debe estar a una distancia de no más de 0.7 mm (0.030"). Las alturas en la posición de las 3 y de las 9 deben ser de 1.6 mm – 6.0 mm (0.060" – 0.240") mayores que en la posición de las 12 y con una distancia entre sí de no más de 2.2 mm (0.090").

Si alguna de estas medidas no es la correcta, prosiga con [Ajuste del plano de la cuchilla \(página 73\)](#).

Ajuste del plano de la cuchilla

Empiece con el ajuste delantero (cambie un soporte a la vez).

1. Retire el soporte de altura de corte (delantero, izquierdo o derecho) del bastidor de la unidad de corte (Figura 84).
2. Inserte suplementos de 1.5 mm (0.060") y/o 0.7 mm (0.030") entre el bastidor de la unidad de corte y el soporte para obtener el ajuste de altura deseado (Figura 84).

1. Soporte de ajuste de la altura de corte
2. Suplementos

3. Instale el soporte de altura de corte en el bastidor de la unidad de corte con los suplementos restantes colocados debajo del soporte de altura de corte.
4. Apriete el perno de cabeza allen/espaciador y la tuerca con arandela prensada.

Nota: El perno de cabeza allen y el espaciador están fijados con un adhesivo sellador de roscas para evitar que el espaciador caiga dentro del bastidor de la unidad de corte.

5. Verifique la altura de la posición de las 12 y ajústela si es necesario.
6. Determine si es necesario ajustar sólo uno de los soportes de ajuste de la altura de corte, o los dos (izquierdo y derecho).

Nota: Si el lado de las 3 o de las 9 está 1.6 mm – 6.0 mm (0.060" – 0.240") más alto que la nueva altura delantera, no se necesita ningún ajuste más en ese lado. Ajuste el otro lado igual que el lado correcto, con una tolerancia de ± 2.2 mm (0.090").
7. Ajuste los soportes de altura de corte de la derecha y/o de la izquierda repitiendo los pasos 1 a 4.
8. Apriete los pernos de cuello cuadrado y las tuercas con arandela prensada.
9. Verifique la altura a las posiciones de las 12, 3, y 9.

Retirada e instalación de las cuchillas de la unidad de corte

Cambie la cuchilla si ha golpeado un objeto sólido, si está desequilibrada o si está doblada. Utilice siempre piezas de repuesto genuinas de Toro para garantizar la seguridad y un rendimiento óptimo.

1. Estacione la máquina en una superficie nivelada, eleve la unidad de corte a la posición de transporte, ponga el freno de estacionamiento, apague el motor y retire la llave.

Nota: Apoye o inmovilice la unidad de corte para evitar que se caiga accidentalmente.

2. Sujete el extremo de la cuchilla usando un paño o un guante grueso.
3. Retire del eje de la cuchilla el perno de la cuchilla, el protector de césped y la cuchilla (Figura 85).

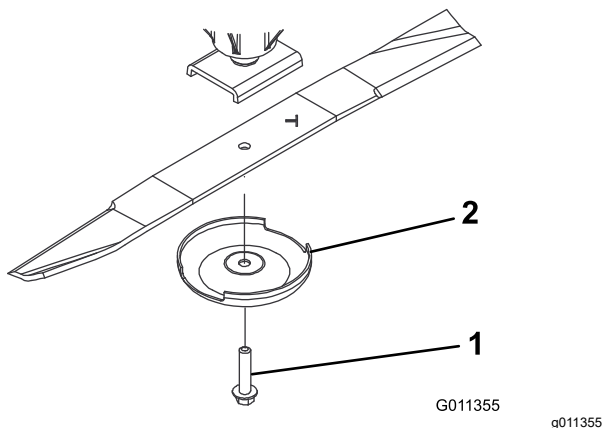


Figura 85

1. Perno de la cuchilla
2. Protector de césped

4. Instale la cuchilla, el protector de césped y el perno de la cuchilla, y apriete el perno a 115–149 N·m (85–110 pies-libra).

Importante: La parte curva de la cuchilla debe apuntar hacia el interior de la unidad de corte para asegurar un corte correcto.

Nota: Después de golpear un objeto extraño, apriete todas las tuercas de las poleas de los ejes de las cuchillas a 115–149 N·m (85–110 pies-libra).

Inspección y afilado de la(s) cuchilla(s) de las unidades de corte

Tanto el filo de corte como la vela –la parte inclinada hacia arriba frente al filo de corte– contribuyen a una buena calidad de corte. La vela es importante porque levanta y endereza la hoja de hierba, así produciendo un corte homogéneo. No obstante, la vela se desgasta gradualmente durante el uso. A medida que la vela se desgasta, la calidad de corte disminuye, aunque los filos de corte estén afilados. El filo de corte de la cuchilla debe estar afilado para que la hierba sea cortada en vez de desgarrada. Cuando las puntas de las hojas de hierba tienen un aspecto marrón y desgarrado, es señal de que el filo no está afilado. Afile la cuchilla para corregir esta condición.

1. Aparque la máquina en una superficie nivelada, eleve la unidad de corte, accione el freno de estacionamiento, ponga el pedal de tracción en PUNTO MUERTO, ponga el mando de la TDF en la posición de DESENGRANADO, apague el motor y retire la llave del interruptor de encendido.
2. Examine cuidadosamente los extremos de corte de la cuchilla, sobre todo en el punto de reunión entre la parte plana y la parte curva de la cuchilla (Figura 86).

Nota: Puesto que la arena y cualquier material abrasivo pueden desgastar el metal que conecta las partes curva y plana de la cuchilla, compruebe la cuchilla antes de utilizar el cortacésped. Si la cuchilla está desgastada (Figura 86), cámbiela.

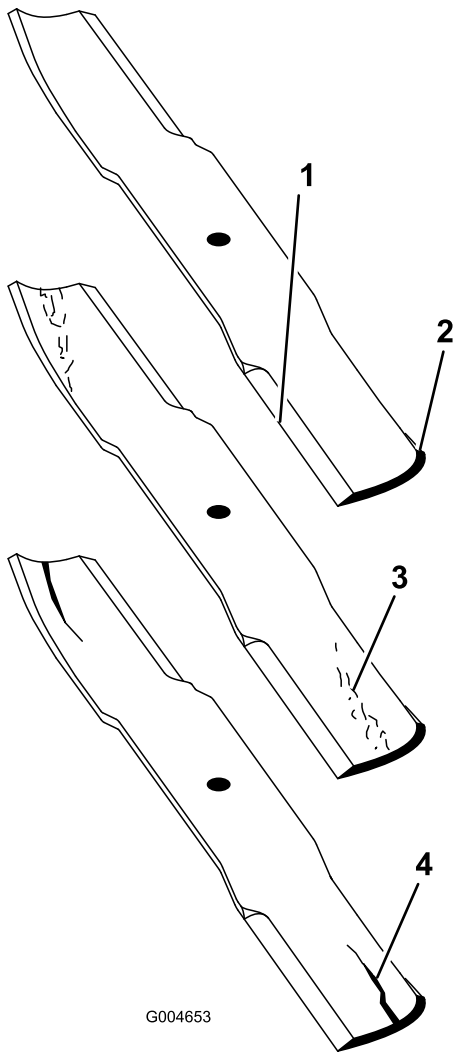


Figura 86

- | | |
|------------------|---------------------------------|
| 1. Filo de corte | 3. Formación de ranura/desgaste |
| 2. Parte curva | 4. Grieta |

3. Inspeccione los filos de corte de todas las cuchillas, y afílelos si están romos o tienen mellas (Figura 87).

Nota: Afile únicamente la parte superior del filo y mantenga el ángulo de corte original para asegurar un filo correcto (Figura 87). La cuchilla permanece equilibrada si se retira la misma cantidad de metal de ambos filos de corte.

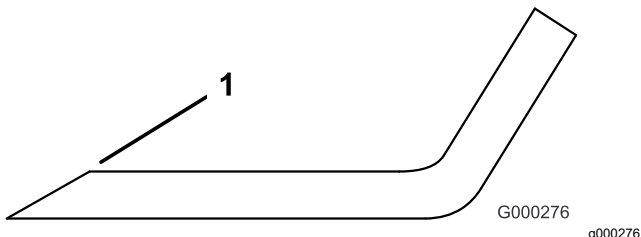


Figura 87

1. Afile con el ángulo original.

Nota: Retire las cuchillas y afílelas con una muela. Después de afilar los filos de corte, instale la cuchilla con el protector de césped y el perno de la cuchilla; consulte [Retirada e instalación de las cuchillas de la unidad de corte](#) (página 74).

4. Asegúrese de que la cuchilla está recta y paralela; coloque la cuchilla sobre una superficie nivelada y compruebe sus extremos. Los extremos de la cuchilla deben estar ligeramente más bajos que el centro, y el filo de corte debe estar más bajo que el borde trasero.

Almacenamiento

Seguridad durante el almacenamiento

- Apague el motor, retire la llave y espere a que se detenga todo movimiento antes de abandonar el puesto del operador. Deje que se enfríe la máquina antes de hacer trabajos de ajuste, mantenimiento, limpieza o almacenamiento.
- No guarde la máquina o un recipiente de combustible en un lugar donde pudiera haber una llama desnuda, chispas o una llama piloto, por ejemplo en un calentador de agua u otro electrodoméstico.

Preparación de la máquina para el almacenamiento

Importante: No utilice agua salobre o reciclada para limpiar la máquina.

Preparación de la unidad de tracción

1. Limpie a fondo la unidad de tracción, las unidades de corte y el motor.
2. Compruebe la presión de los neumáticos. Infle todos los neumáticos de la unidad de tracción a 0.83–1.03 bar (12–15 psi).
3. Compruebe que todos los herrajes están bien apretados; apriételos si es necesario.
4. Engrase todos los puntos de engrase y de pivote. Limpie cualquier exceso de lubricante.
5. Lije suavemente y aplique pintura de retoque a cualquier zona pintada que esté rayada, desbastada u oxidada. Repare cualquier desperfecto de la carrocería.
6. Preparación de la batería y los cables:
 - A. Retire los terminales de los bornes de la batería.
Nota: Desconecte siempre primero el terminal negativo y por último el positivo. Conecte primero el terminal positivo y luego el negativo.
 - B. Limpie la batería, los terminales y los bornes con un cepillo de alambre y una solución de bicarbonato.
 - C. Aplique una capa de grasa Grafo 112X (Pieza N° 505-47) o de vaselina a los

terminales de los cables y a los bornes de la batería para evitar la corrosión.

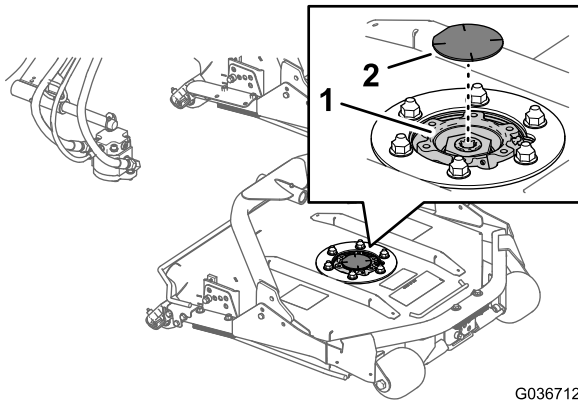
- D. Recargue la batería lentamente durante 24 horas cada 60 días para evitar el sulfatado de plomo de la batería.

Preparación del motor

1. Vacíe el aceite de motor del cárter y vuelva a colocar el tapón de vaciado.
2. Retire y deseche el filtro de aceite. Instale un filtro de aceite nuevo.
3. Vuelva a llenar el cárter con la cantidad estipulada de aceite de motor.
4. Gire la llave en el interruptor a la posición CONECTADO, arranque el motor y déjelo funcionar a velocidad de ralentí durante aproximadamente 2 minutos.
5. Gire la llave a la posición DESCONECTADO.
6. Vacíe completamente todo el combustible del depósito, de los tubos y del filtro de combustible/separador de agua.
7. Enjuague el depósito de combustible con combustible diésel limpio y nuevo.
8. Apriete todos los elementos del sistema de combustible.
9. Realice una limpieza y un mantenimiento completos del conjunto del limpiador de aire.
10. Selle la entrada del limpiador de aire y la salida del tubo de escape con cinta impermeabilizante.
11. Compruebe la protección anticongelante y rellene en caso de necesidad según la temperatura mínima prevista en su región.

Preparación de una unidad de corte

Si las unidades de corte van a estar separadas de la unidad de tracción durante un periodo prolongado, instale un tapón de eje en la parte superior de los ejes para protegerlos del polvo y del agua.



G036712
g036712

Figura 88

1. Piñón del eje

2. Tapón del eje

Notas:

Notas:



La Garantía Toro

Garantía limitada de dos años o 1500 horas.

Condiciones y productos cubiertos

The Toro Company garantiza su producto Toro Commercial ("Producto") contra defectos de materiales o mano de obra durante 2 años o 1500 horas de operación*, lo que ocurra primero. Esta garantía es aplicable a todos los productos exceptuando los Aireadores (consulte las garantías individuales de estos productos). Cuando exista una condición cubierta por la garantía, repararemos el Producto sin coste alguno para usted, incluyendo diagnóstico, mano de obra, piezas y transporte. El periodo de la garantía empieza en la fecha en que el Producto es entregado al comprador original al por menor. *Producto equipado con horímetro.

Instrucciones para obtener asistencia bajo la garantía

Usted es responsable de notificar al Distribuidor de Commercial Products o al Concesionario Autorizado de Commercial Products al que compró el Producto tan pronto como exista una condición cubierta por la garantía, en su opinión. Si usted necesita ayuda para localizar a un Distribuidor de Commercial Products o a un Concesionario Autorizado, o si tiene alguna pregunta sobre sus derechos o responsabilidades bajo la garantía, puede dirigirse a:

Toro Commercial Products Service Department
8111 Lyndale Avenue South
Bloomington, MN 55420-1196
952-888-8801 u 800-952-2740
E-mail: commercial.warranty@toro.com

Responsabilidades del propietario

Como propietario del producto, usted es responsable del mantenimiento y los ajustes requeridos, indicados en su *Manual de operador*. Las reparaciones de los problemas causados por no realizar el mantenimiento y los ajustes requeridos no están cubiertos por esta garantía.

Elementos y condiciones no cubiertos

No todos los fallos o averías de productos que se producen durante el periodo de garantía son defectos de materiales o de mano de obra. Esta garantía no cubre:

- Los fallos o averías del Producto que se producen como consecuencia del uso de piezas de repuesto que no sean de la marca Toro, o de la instalación y el uso de accesorios o productos adicionales o modificados que no sean de la marca Toro.
- Los fallos del Producto que se producen como resultado de no realizar el mantenimiento y/o los ajustes recomendados.
- Los fallos de productos que se producen como consecuencia de la operación del Producto de manera abusiva, negligente o temeraria.
- Piezas no defectuosas consumidas durante el uso. Algunos ejemplos de piezas que se consumen o gastan durante la operación normal del Producto incluyen, pero no se limitan a, forros y pastillas de freno, forros de embrague, cuchillas, molinetes, rodillos y sus cojinetes (sellados o engrasables), contracuchillas, bujías, ruedas giratorias y sus cojinetes, neumáticos, filtros, correas, y determinados componentes de fumigadores tales como diafragmas, boquillas, caudalímetros o válvulas de retención.
- Fallos producidos por influencia externa, incluyendo pero sin limitarse a condiciones meteorológicas, prácticas de almacenamiento, contaminación, el uso de combustibles, refrigerantes, lubricantes, aditivos, fertilizantes, agua o sustancias químicas sin homologar.
- Fallos o problemas de rendimiento debidos al uso de combustibles (p.ej. gasolina, diésel o biodiésel) que no cumplen las normas industriales correspondientes.
- Ruido, vibraciones, desgaste y deterioro normales. El "desgaste normal" incluye, pero no está limitado a, daños en los asientos debido a desgaste o abrasión, desgaste de superficies pintadas, arañazos en las pegatinas o ventanillas.

Países fuera de Estados Unidos o Canadá

Los clientes que compraron productos Toro exportados de los Estados Unidos o Canadá deben ponerse en contacto con su Distribuidor Toro para obtener pólizas de garantía para su país, provincia o estado. Si por cualquier razón usted no está satisfecho con el servicio ofrecido por su distribuidor, o si tiene dificultad en obtener información sobre la garantía, póngase en contacto con un Servicio Técnico Autorizado de Toro.

Piezas

Las piezas cuya sustitución está prevista como mantenimiento requerido están garantizadas hasta la primera sustitución programada de dicha pieza. Las piezas sustituidas bajo esta garantía están cubiertas durante el periodo de la garantía original del producto y pasan a ser propiedad de Toro. Toro tomará la decisión final de reparar o sustituir cualquier pieza o conjunto. Toro puede utilizar piezas remanufacturadas en las reparaciones efectuadas bajo esta garantía.

Garantía de las baterías de ciclo profundo y de ion litio

Las baterías de ciclo profundo y de ion litio producen un determinado número total de kilovatios-hora durante su vida. Las técnicas de uso, recarga y mantenimiento pueden alargar o acortar la vida total de la batería. A medida que se consuman las baterías de este producto, se irá reduciendo paulatinamente la cantidad de trabajo útil entre intervalos de carga, hasta que la batería se agote del todo. La sustitución de baterías que se han agotado debido al consumo normal es responsabilidad del propietario del producto.

Nota: (batería de ion litio solamente): Consulte la garantía de la batería si desea más información.

Garantía de por vida del cigüeñal (ProStripe modelo 02657 solamente)

Un ProStripe equipado con un disco de fricción genuino de Toro y un embrague del freno de la cuchilla Crank-Safe (conjunto integrado de embrague del freno de la cuchilla (BBC) + disco de fricción) como equipo original y utilizado por el comprador original con arreglo a los procedimientos recomendados de operación y mantenimiento está cubierto por una garantía de por vida contra la curvatura del cigüeñal del motor. Las máquinas equipadas con arandelas de fricción, unidades de embrague del freno de la cuchilla (BBC) y otros dispositivos similares no están cubiertos por la garantía de por vida del cigüeñal.

El mantenimiento corre por cuenta del propietario

La puesta a punto del motor, la lubricación, la limpieza y el abrillantado, la sustitución de filtros y refrigerante, y la realización del mantenimiento recomendado son algunas de las tareas de revisión normales que requieren los productos Toro y que corren por cuenta del propietario.

Condiciones generales

La reparación por un Distribuidor o Concesionario Autorizado Toro es su único remedio bajo esta garantía.

The Toro Company no es responsable de daños indirectos, incidentales o consecuentes en conexión con el uso de los productos Toro cubiertos por esta garantía, incluyendo cualquier coste o gasto por la provisión de equipos de sustitución o servicio durante periodos razonables de mal funcionamiento o no utilización hasta la terminación de reparaciones bajo esta garantía. Salvo la garantía de Emisiones citada a continuación, en su caso, no existe otra garantía expresa. Cualquier garantía implícita de comerciabilidad y adecuación a un uso determinado queda limitada a la duración de esta garantía expresa.

Algunos estados no permiten exclusiones de daños incidentales o consecuentes, o limitaciones sobre la duración de una garantía implícita, de manera que las exclusiones y limitaciones arriba citadas pueden no serle aplicables a usted. Esta garantía le otorga a usted derechos legales específicos; es posible que usted tenga otros derechos que varían de un estado a otro.

Nota respecto a la garantía de emisiones

Es posible que el Sistema de Control de Emisiones de su Producto esté cubierto por otra garantía independiente que cumpla los requisitos establecidos por la U.S. Environmental Protection Agency (EPA) y/o el California Air Resources Board (CARB). Las limitaciones horarias estipuladas anteriormente no son aplicables a la Garantía del Sistema de Control de Emisiones. Consulte la Declaración de Garantía de Control de Emisiones del Motor proporcionada con su producto o incluida en la documentación del fabricante del motor.