



Kit de 38 litros

Soplador de residuos Pro Force®

Nº de modelo 130-4371

Instrucciones de instalación

1

Retirada del depósito de combustible

No se necesitan piezas

Procedimiento

⚠ PELIGRO

En ciertas condiciones, el combustible es extremadamente inflamable y altamente explosivo. Un incendio o una explosión provocados por el combustible puede causarles quemaduras a usted y a otras personas así como daños materiales.

- Drene el combustible del depósito cuando el motor esté frío. Realice esta operación en un área abierta. Limpie cualquier combustible derramado.
- No fume nunca mientras drena el combustible y manténgase alejado de llamas desnudas o de lugares donde una chispa pudiera inflamar los vapores de combustible.

1. Aparque la máquina en una superficie nivelada, pare el motor, calce las ruedas, desconecte la batería y retire la llave.
2. Deje que se enfríe el motor y, a continuación, drene el depósito de combustible en un recipiente utilizando una bomba.

Nota: Elimine el combustible adecuadamente. Recíclolo de acuerdo con la normativa local.

3. Arranque el motor y hágalo funcionar hasta que se pare.
4. Accione el estérter. Arranque el motor y déjelo en marcha hasta que no vuelva a arrancar.
5. Desconecte las mangueras del depósito de combustible de la máquina y deséchelas (Figura 1).

Nota: Guarde las abrazaderas.

6. Retire las fijaciones y los flejes que sujetan el depósito de combustible a la máquina y deséchelos junto con el depósito (Figura 1).
7. Desenchufe las demás mangueras del cartucho de carbón (Figura 1).

Nota: Guarde las abrazaderas.

8. Retire la tapa de la batería y la batería (Figura 1); consulte el *Manual del operador*.
9. Retire y deseche el cartucho de carbón (Figura 1).

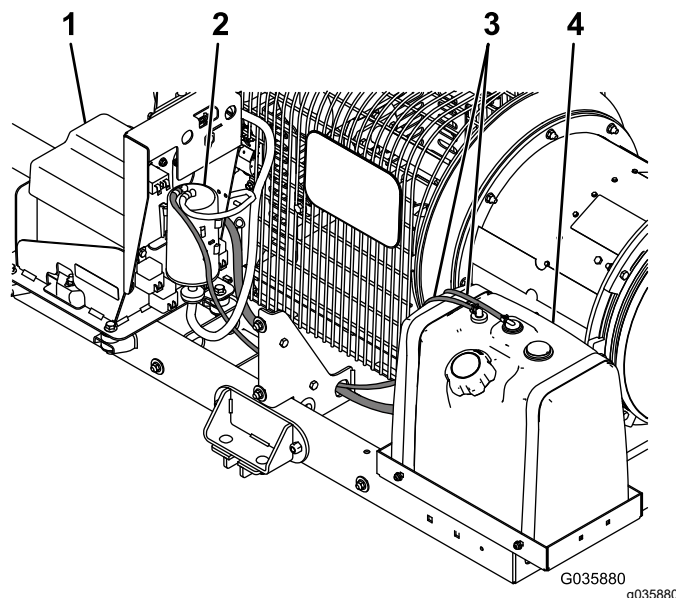


Figura 1

- | | |
|-----------------------|--|
| 1. Tapa de la batería | 3. Mangueras del depósito de combustible |
| 2. Cartucho de carbón | 4. Depósito de combustible |



2

Instalación del depósito de 38 litros

No se necesitan piezas

Procedimiento

1. Retire el bastidor del depósito de combustible existente e instale el nuevo bastidor del depósito de 38 litros con 4 pernos de cuello cuadrado (5/16") y 4 tuercas con arandela prensada (5/16") a través de los taladros en la bandeja, tal y como se muestra en la [Figura 2](#).

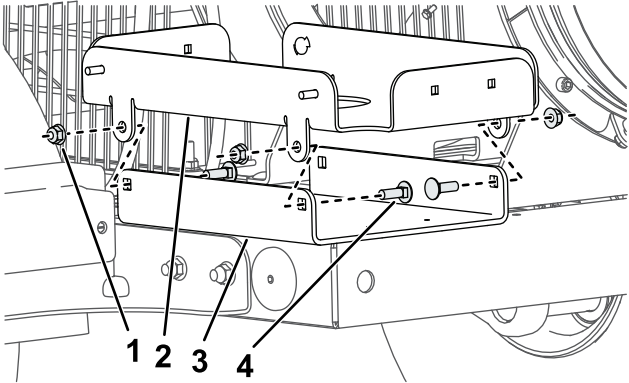


Figura 2

g345783

- | | |
|---|--|
| 1. Tuerca con arandela prensada (5/16") | 3. Bandeja del depósito de combustible |
| 2. Bastidor del depósito de combustible existente | 4. Perno de cuello cuadrado (5/16") |

2. Instale el bastidor del depósito de combustible, tal y como se muestra en [Figura 3](#).

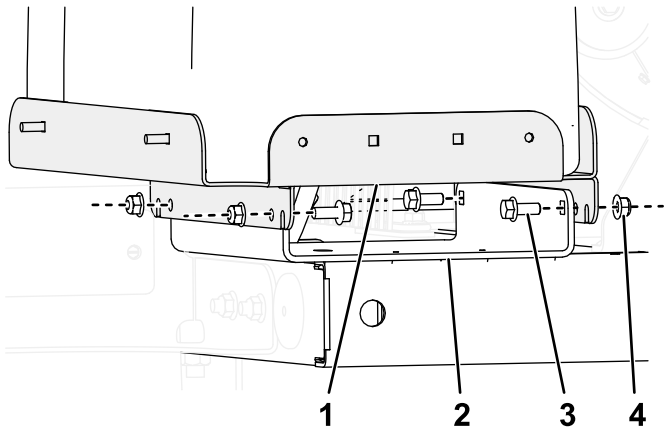


Figura 3

g414769

- | | |
|---|-------------------|
| 1. Bastidor del depósito de combustible | 3. Perno (5/16") |
| 2. Bandeja del depósito de combustible | 4. Tuerca (5/16") |

3. Sujete el soporte del cartucho de carbón al bastidor usando 2 pernos (1/4") y 2 tuercas con arandela prensada (1/4"), según se muestra en [Figura 4](#).

Nota: Si el soporte no queda perfectamente alineado con los taladros existentes, ensánchelos ligeramente con una broca de 7 mm.

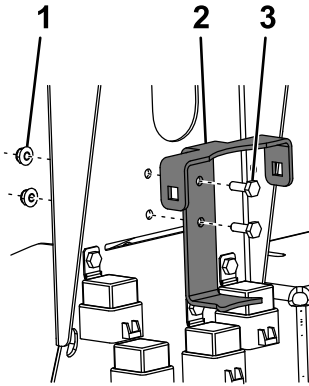


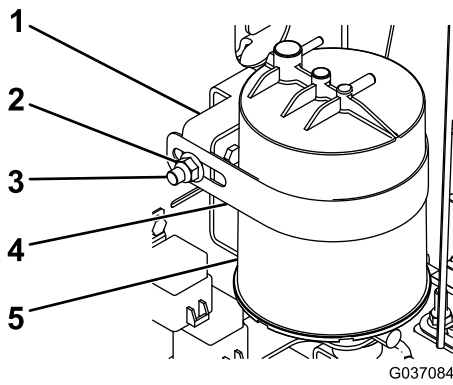
Figura 4

G035883

g035883

- | | |
|--|-----------------|
| 1. Tuerca con arandela prensada (1/4") | 3. Perno (1/4") |
| 2. Soporte del cartucho de carbón | |

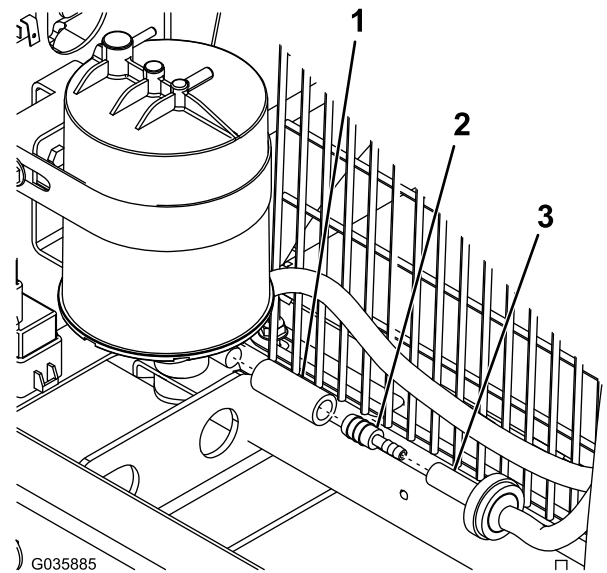
4. Sujete el cartucho de carbón al soporte con la abrazadera del cartucho, 2 pernos de cuello cuadrado y tuercas con arandela prensada (3/8"), tal y como se muestra en la [Figura 5](#).



G037084

Figura 5

- | | |
|--|----------------------------|
| 1. Soporte | 4. Abrazadera del cartucho |
| 2. Tuerca con arandela prensada (3/8") | 5. Cartucho de carbón |
| 3. Perno de cuello cuadrado | |



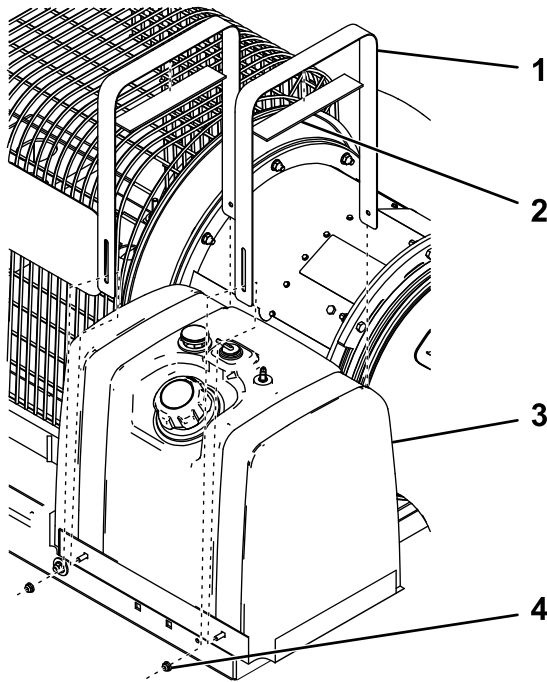
G035885

Figura 7

- | | |
|--------------------------|--|
| 1. Manguera corta | 3. Manguera del filtro de combustible en línea |
| 2. Adaptador de manguera | |

g035885

5. Sujete las almohadillas a los flejes del depósito de combustible (Figura 6).



g345778

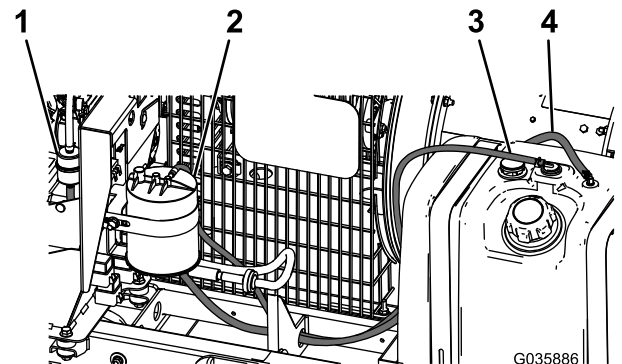
Figura 6

- | | |
|---|--|
| 1. Flejes del depósito de combustible nuevo | 3. Depósito de combustible nuevo |
| 2. Almohadilla | 4. Tuerca con arandela prensada (1/4") |

6. Sujete el depósito de combustible nuevo a la bandeja usando los flejes y 4 tuercas con arandela prensada (1/4"), según se muestra en Figura 6.
7. Conecte el adaptador de la manguera y la manguera corta al filtro de combustible en línea, y sujete la manguera a la parte inferior del cartucho de carbón (Figura 7).

8. Conecte la manguera de 1,6 m al depósito de combustible y al filtro de combustible con las abrazaderas que se retiraron anteriormente, según se muestra en Figura 8.

Nota: Asegúrese de que la manguera pasa a través del orificio del bastidor.



G035886

g035886

Figura 8

- | | |
|--------------------------|-------------------------------------|
| 1. Filtro de combustible | 3. Manguera de combustible de 1,5 m |
| 2. Cartucho de carbón | 4. Manguera de combustible de 1,6 m |

9. Conecte la manguera de 1,5 m al depósito de combustible y al cartucho de carbón con las abrazaderas que se retiraron anteriormente, según se muestra en Figura 8.

Nota: Acorte la manguera si es demasiado larga para su máquina.

10. Conecte la manguera de ventilación al cartucho de carbón con la abrazadera que se retiró anteriormente (Figura 9).

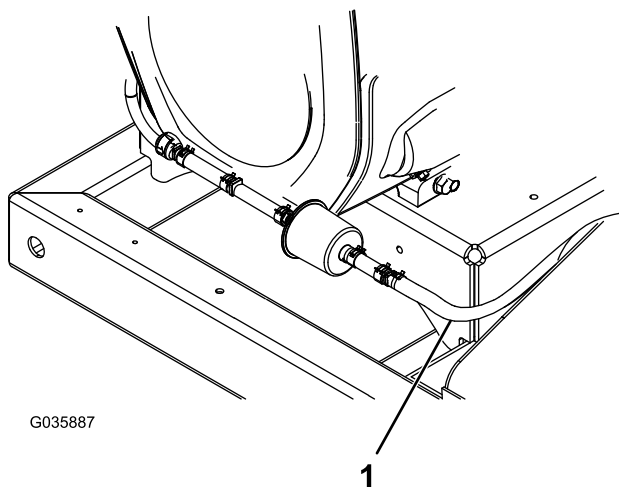


Figura 9

g035887

1. Manguera de ventilación

-
11. Coloque el clip con brida al lateral de la bandeja del depósito de combustible y sujete las 2 mangueras del depósito de combustible al clip (Figura 10).

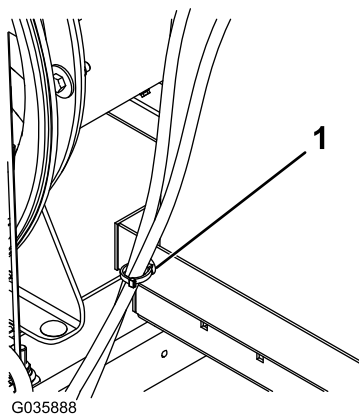


Figura 10

g035888

1. Clip con brida

-
12. Instale la batería que se retiró anteriormente y conéctela a la máquina; consulte el *Manual del operador*.
 13. Coloque la tapa de la batería.