



38 l-sæt Pro Force®-blæsemaskine

Modelnr. 130-4371

Monteringsvejledning

1

Afmontering af brændstoftanken

Kræver ingen dele

Fremgangsmåde

⚠ FARE

Under visse forhold er brændstof meget brandfarligt og yderst eksplosivt. En brand eller eksplosion forårsaget af brændstof kan give dig eller andre forbrændinger samt medføre tingsskade.

- Tap brændstoffet af brændstoftanken, når motoren er kold. Dette skal gøres udendørs på en åben plads. Tør eventuelt spildt brændstof op.
- Ryg aldrig, når du aftapper brændstof, og hold dig på afstand af åben ild eller steder, hvor brændstofdampene kan antændes af en gnist.

1. Parker maskinen på en plan overflade, sluk motoren, klods hjulene op, frakobl batteriet, og tag nøglen ud.
2. Lad motoren køle af, og tøm derefter brændstoftanken ned i en brændstofbeholder ved hjælp af en pumpe.

Bemærk: Bortskaf brændstoffet på forsvarlig vis. Genbrug det i henhold til gældende retningslinjer.

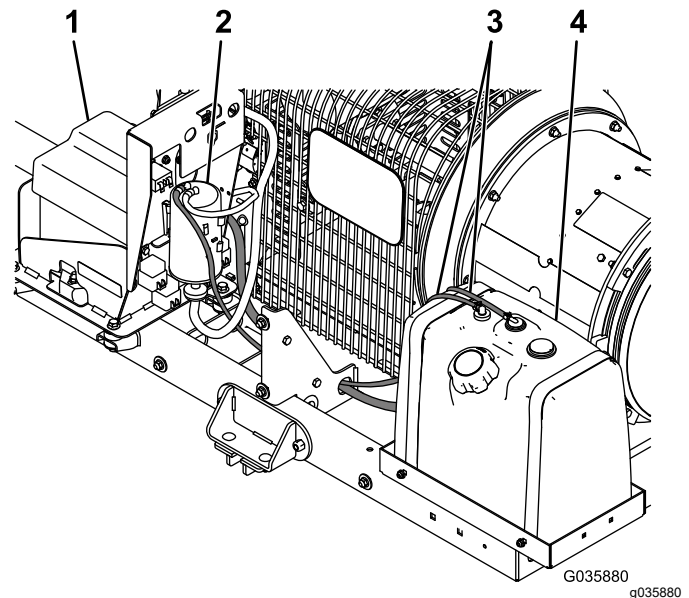
3. Start motoren igen, og lad den køre, indtil den stopper.
4. Giv motoren choker. Start motoren, og lad den køre, indtil den ikke vil starte igen.
5. Kobl brændstoftankens slanger fra maskinen, og bortskaf dem (Figur 1).

Bemærk: Gem slangeklemmerne.

6. Fjern fastgørelsesanordningerne og remmene, der fastgør brændstoftanken til maskinen, og bortskaf dem sammen med tanken (Figur 1).
7. Kobl de resterende slanger fra kulfilterbeholderen (Figur 1).

Bemærk: Gem slangeklemmerne.

8. Fjern batteridækslet og batteriet (Figur 1). Se betjeningsvejledningen.
9. Fjern kulfilterbeholderen, og bortskaf den (Figur 1).



Figur 1

- | | |
|----------------------|-----------------------------|
| 1. Batteridæksel | 3. Brændstoftankens slanger |
| 2. Kulfilterbeholder | 4. Brændstoftank |



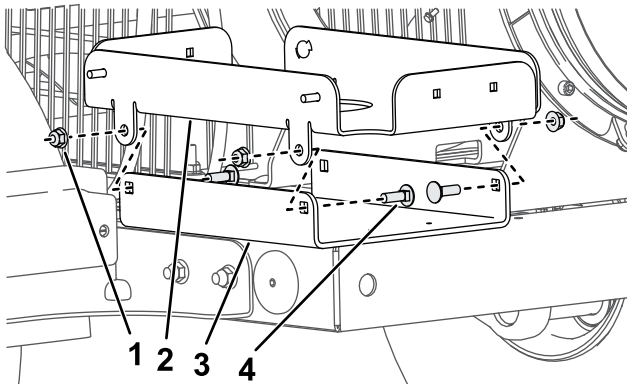
2

Montering af tanken på 38 I

Kræver ingen dele

Fremgangsmåde

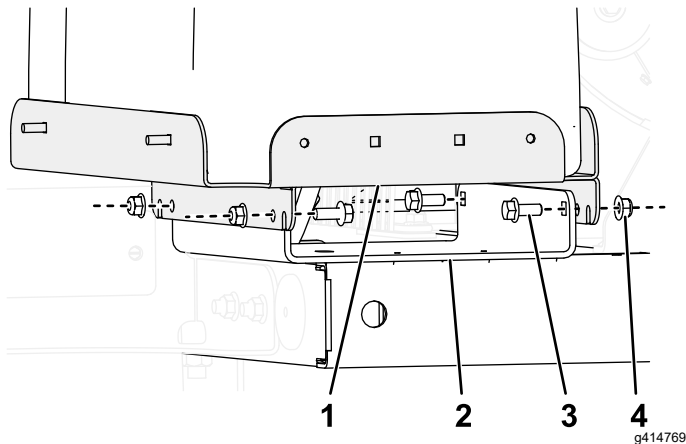
1. Fjern det eksisterende brændstoftankmonteringsbeslag, og monter det nye 38 I-tankmonteringsbeslag med 4 bræddebolte (5/16") og 4 flangemøtrikker (5/16") gennem hullerne i bakken som vist i [Figur 2](#).



Figur 2

1. Flangemøtrik (5/16")
2. Eksisterende brændstoftankmonteringsbeslag
3. Brændstoftankens bakke
4. Bræddebolt (5/16")

2. Monter brændstoftankmonteringsbeslag, som vist i [Figur 3](#).

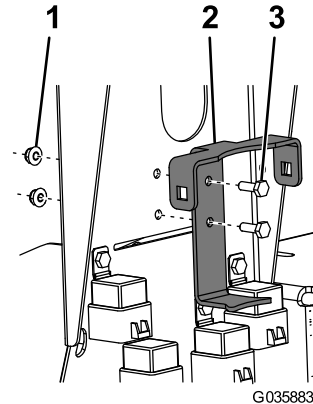


Figur 3

1. Brændstoftankens monteringsbeslag
2. Brændstoftankens bakke
3. Bolt (5/16")
4. Møtrik (5/16")

3. Monter kulfilterbeholderens beslag på rammen med to bolte (1/4") og to flangemøtrikker (1/4") som vist i [Figur 4](#).

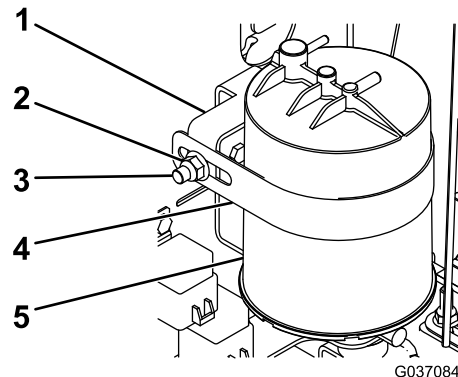
Bemærk: Hvis beslaget ikke passer perfekt i forhold til de eksisterende huller, skal de udvides en anelse vha. et bor på 7 mm.



Figur 4

1. Flangemøtrik (1/4")
2. Kulfilterbeholderens beslag
3. Bolt (1/4")

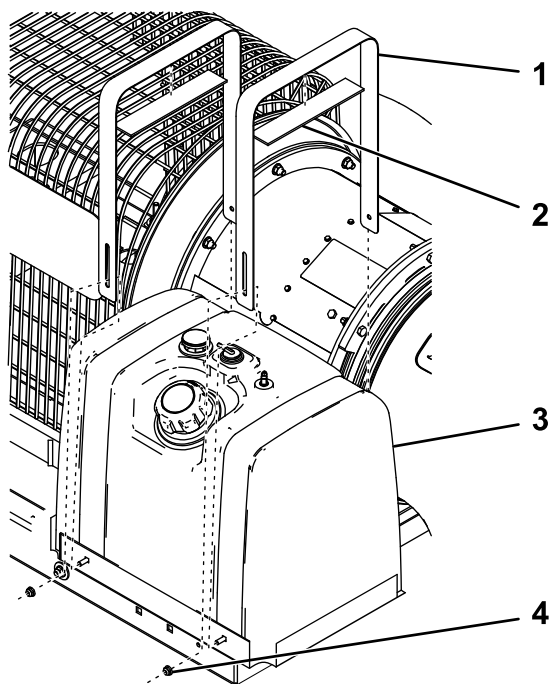
4. Fastgør kulfilterbeholderen til beslaget med filterremmen og 2 bræddebolte og flangemøtrikker (3/8") som vist i [Figur 5](#).



Figur 5

1. Beslag
2. Flangemøtrik (3/8")
3. Bræddebolt
4. Filterrem
5. Kulfilterbeholder

5. Fastgør pladerne til brændstoftankens remme (Figur 6).

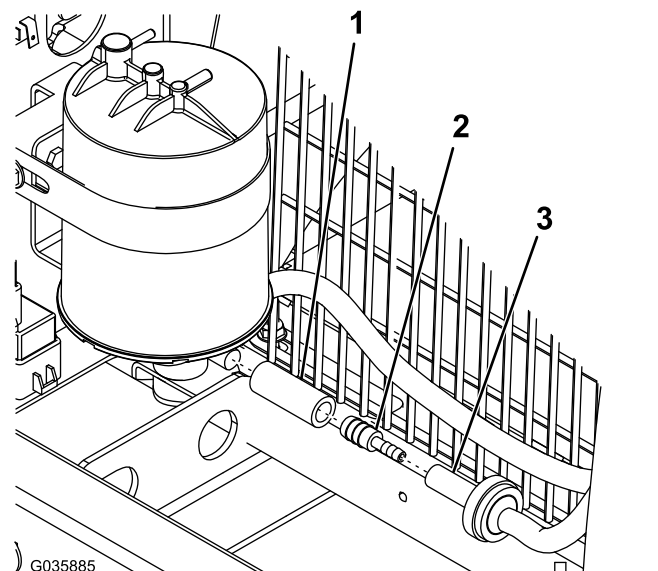


Figur 6

g345778

1. Nye brændstoftankremme 3. Ny brændstoftank
2. Plade 4. Flangemøtrik (1/4")

6. Fastgør den nye brændstoftank til brændstoftankbakken vha. remmene og fire flangemøtrikker (1/4") som vist i Figur 6.
7. Fastgør slangeadapteren og den korte slange til det integrerede brændstoffilter, og fastgør den til bunden af kulfilterbeholderen (Figur 7).



Figur 7

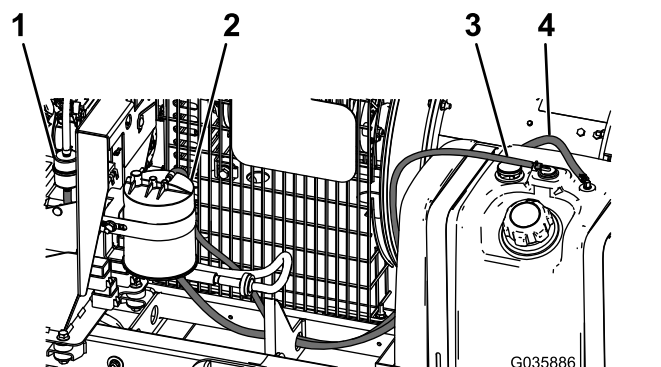
G035885

g035885

1. Kort slange 3. Integreret brændstoffilterslange
2. Slangeadapter

8. Monter slangen på 1,6 m på brændstoftanken og brændstoffilteret vha. de tidligere fjernede slangeklemmer som vist i Figur 8.

Bemærk: Sørg for, at slangen føres igennem hullet i stellet.



Figur 8

G035886

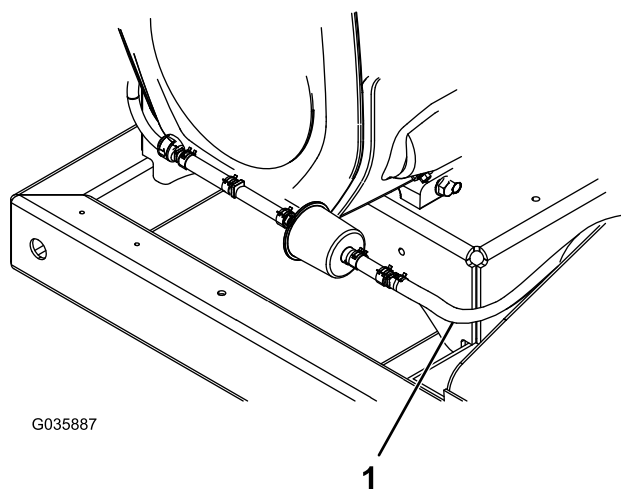
g035886

1. Brændstoffilter 3. Brændstofslange på 1,5 m
2. Kulfilterbeholder 4. Brændstofslange på 1,6 m

9. Monter slangen på 1,5 m på brændstoftanken og kulfilterbeholderen vha. de tidligere fjernede slangeklemmer som vist i Figur 8.

Bemærk: Afkort slangen, hvis den er for lang til maskinen.

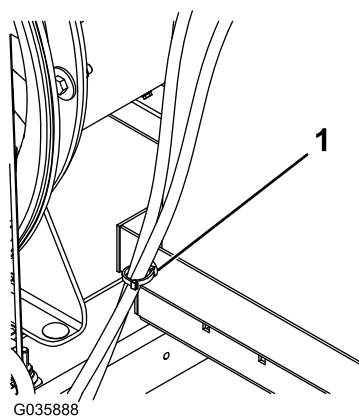
10. Monter udluftningsslangen på kulfilterbeholderen med slangeklemmen, der blev fjernet tidligere (Figur 9).



Figur 9

1. Udluftningsslange
-

11. Sæt båndklemmen på siden af brændstoftankbakken, og fastgør de to brændstoftankslanger til den (Figur 10).



Figur 10

1. Båndklemme
-

12. Monter det tidligere fjernede batteri, og tilslut det til maskinen. Se *betjeningsvejledningen*.
13. Sæt batteridækslet på.