



# Trekkstang med 5 cm mottaker

## Z Master® plentractor i 2000- eller 4000-serien

Modellnr. 161-2810

### Installasjonsveiledning

# Montering

## Løse deler

Bruk diagrammet nedenfor som en sjekklister for å kontrollere at alle delene er sendt.

Beskrivelse	Ant.	Bruk
Ingen deler er nødvendige	–	Klargjøre maskinen.
Kulefeste	1	Monter kulefestet.
Festetapp med hårnålssplint	1	

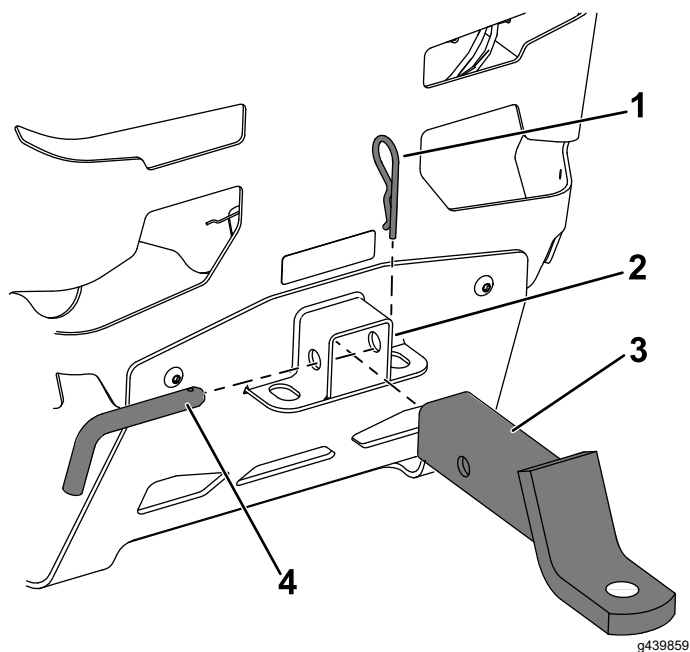
## Klargjøre maskinen

1. Parker maskinen på en jevn flate.
2. Koble fra knivkontrollbryteren.
3. Flytt bevegelseskontrollspakene utover til NØYTRAL, LÅST stilling.
4. Sett på parkeringsbremsen.
5. Slå av motoren og ta ut nøkkelen.
6. Vent til motoren har kjølt seg ned.



## Montering av kulefeste

1. Plasser kulefestet i mottakeren på baksiden av maskinen.
2. Plasser festetappen gjennom hullet på mottakeren og kulefestet. Fest med hårnålssplinten.



Figur 1

- |                  |              |
|------------------|--------------|
| 1. Hårnålssplint | 3. Kulefeste |
| 2. Mottaker      | 4. Festetapp |

## Bruk

### Tauing av en tilhenger

Se *brugerhåndboken* for informasjon om tauing av maskinen.