



Barra di traino per alloggiamento da 5 cm
Tosaerba con operatore a bordo Z Master® serie 2000 o 4000
 N° del modello 161-2810

Istruzioni di installazione

Installazione

Parti sciolte

Verificate che sia stata spedita tutta la componentistica, facendo riferimento alla seguente tabella.

Descrizione	Qté	Uso
Non occorrono parti	–	Preparazione della macchina.
Supporto del gancio di traino	1	Montate il supporto del gancio di traino.
Perno di traino con coppiglia	1	

Preparazione della macchina

1. Parcheggiate la macchina su un terreno pianeggiante.
2. Disinnestate il comando delle lame.
3. Spostate le leve di controllo del movimento verso l'esterno in posizione BLOCCO IN FOLLE.
4. Inserite il freno di stazionamento.
5. Spegnete il motore e togliete la chiave.
6. Aspettate che la macchina si raffreddi.



Montaggio del supporto del gancio di traino

1. Inserite il supporto del gancio di traino nell'alloggiamento collocato sulla parte posteriore della macchina.
2. Inserite il perno di traino nel foro nell'alloggiamento e il supporto del gancio di traino. Fissatelo con la coppiglia.

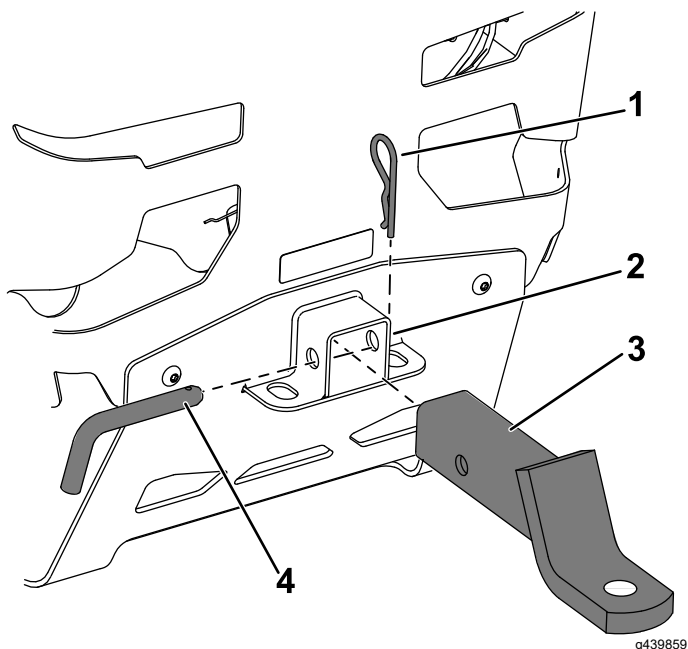


Figura 1

- | | |
|------------------|----------------------------------|
| 1. Coppiglia | 3. Supporto del gancio di traino |
| 2. Alloggiamento | 4. Perno di traino |

Funzionamento

Traino di un rimorchio

Per informazioni sul traino, fate riferimento al *Manuale dell'operatore* della macchina.