



**Trækstang med 5 cm modtager**  
**Plænetraktor i Z Master® 2000- eller 4000-serien**  
 Modelnr. 161-2810

**Monteringsvejledning**

# Montering

## Løsdele

Brug skemaet herunder til at kontrollere, at alle dele er blevet leveret.

Beskrivelse	Antal	Anvendelse
Kræver ingen dele	–	Klargøring af maskinen.
Anhængertrækkets kuglebeslag	1	Montering af anhængertrækkets kuglebeslag.
Koblingstap med låseclips	1	

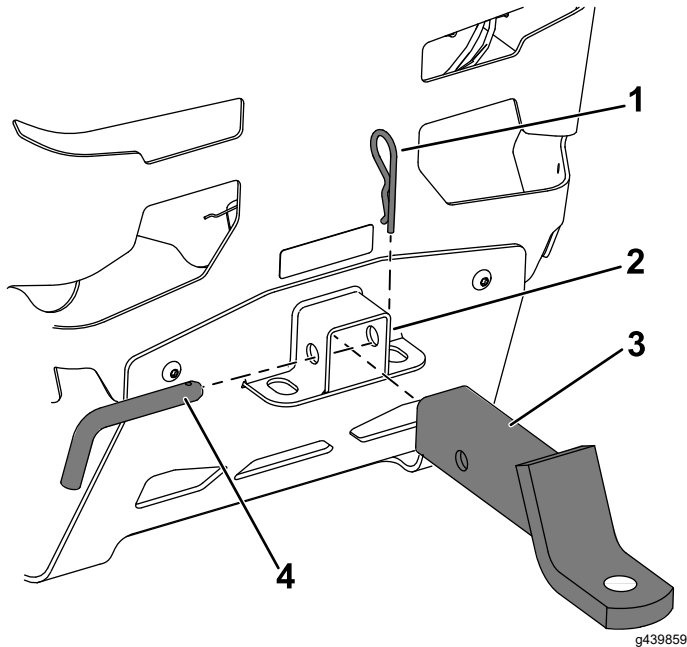
## Klargøring af maskinen

1. Parker maskinen på en plan overflade.
2. Deaktiver kontakten til regulering af skæreknive.
3. Flyt bevægelsehåndtagene udad til positionen NEUTRAL-LOCK (neutral låseposition).
4. Aktiver parkeringsbremsen.
5. Sluk motoren, og tag nøglen ud.
6. Vent, indtil maskinen er kølet af.



# Montering af anhængertrækkets kuglebeslag

1. Sæt anhængertrækkets kuglebeslag ind i modtageren på bagsiden af maskinen.
2. Sæt koblingstappen ind i hullet i modtageren og anhængertrækkets kuglebeslag. Fastgør med låseclipsen.



Figur 1

- |                  |                                 |
|------------------|---------------------------------|
| 1. Låseclips     | 3. Anhængertrækkets kuglebeslag |
| 2. Låsemekanisme | 4. Koblingstap                  |

# Betjening

## Bugsering af en anhænger

Se maskinens *betjeningsvejledning* for at få oplysninger om bugsering.