



# Universele montageset

## Z Master® 2000 of 4000 serie zitmaaier

Modellnr. 147-6346

### Installasjonsveiledning

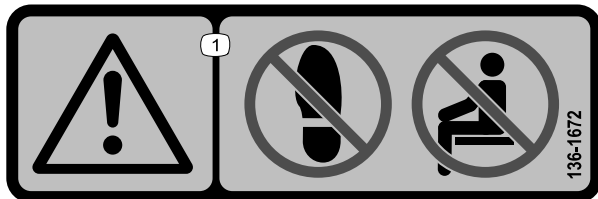
**Viktig:** Als de grasvanger op de machine is gemonteerd, kunt u de universele montageset niet monteren.

## Sikkerhet

### Sikkerhets- og instruksjonsmerker



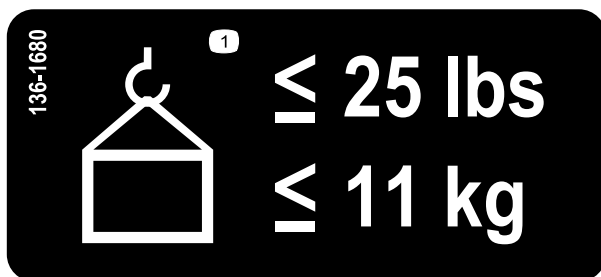
Veiligheidsstickers en veiligheidsinstructies zijn gemakkelijk zichtbaar voor de bestuurder en bevinden zich bij plaatsen waar gevaar kan ontstaan. Vervang alle beschadigde of verdwenen stickers.



decal136-1672

136-1672

1. Waarschuwing – niet op staan; niet op zitten.



decal136-1680

136-1680

1. Het maximale gewicht is 11 kg



# Montering

## Løse deler

Bruk diagrammet nedenfor som en sjekklister for å kontrollere at alle delene er sendt.

Beskrivelse	Ant.	Bruk
Ingen deler er nødvendige	–	Bereid de machine voor.
Hoofdbeugel Bovenste beugel Onderste beugelplaat Bovenste beugelplaatje Slotbout (5/16" x 7/8") Moer (5/16") Knop Scharnierbeugel Moer (1/4") Bout (1/4" x 4 1/4")	1 1 1 1 4 3 1 1 1 1 1	De set monteren.
Bout (5/16" x 3") Moer (5/16") Slotbout (1/4" x 1") Moer (1/4")	2 2 1 1	De set op de machine monteren.
Voorgewichtset (afzonderlijk verkrijgbaar)	1	Een voorgewichtset monteren (indien nodig).

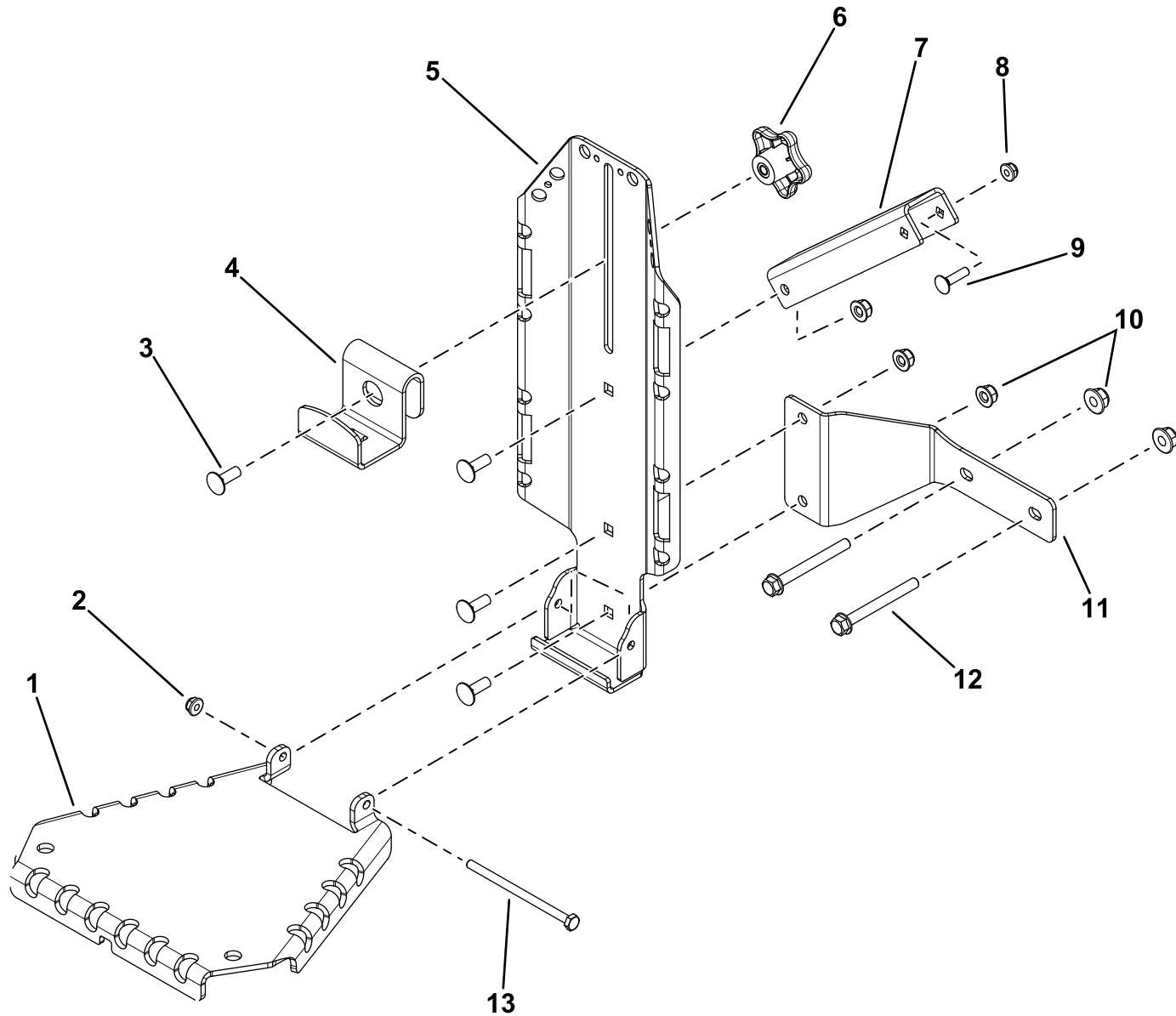
## De machine voorbereiden

1. Parkeer de machine op een horizontaal oppervlak.
2. Zet de rijkhendels in de vergrendelde NEUTRAALSTAND.
3. Haal de parkeerrem aan.
4. Zet de motor af, verwijder het contactsleuteltje en wacht totdat alle bewegende onderdelen tot stilstand zijn gekomen voordat u de bestuurderspositie verlaat.
5. Laat de machine afkoelen voordat u deze afstelt, reinigt, stalt of er onderhoudswerkzaamheden aan verricht.

# De set monteren

Monteer de set zoals in [Figur 1](#). Draai de bout ( $\frac{1}{4}$ " x  $4\frac{1}{4}$ ") en moer ( $\frac{1}{4}$ ") niet te hard aan; de scharnierbeugel moet vrij kunnen scharnieren.

**Viktig:** Bevestig de onderste beugelplaat aan de machine voordat u de scharnierbeugel monteert.



Figur 1

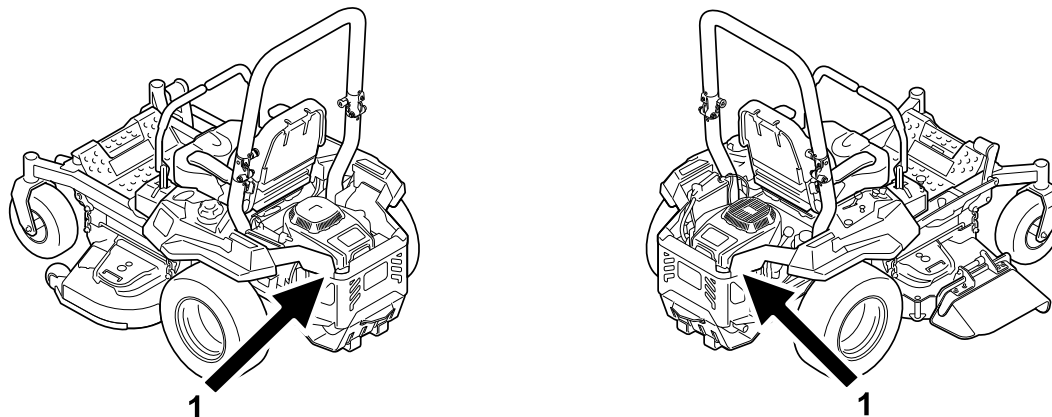
g439098

- |   |                            |                                     |  |
|---|----------------------------|-------------------------------------|--|
| 1. Scharnierbeugel                                | 5. Hoofdbeugel             | 9. Slotbout ( $\frac{1}{4}$ " x 1") | 13. Bout ( $\frac{1}{4}$ " x $4\frac{1}{4}$ ") |
| 2. Moer ( $\frac{1}{4}$ ")                        | 6. Knop                    | 10. Moer ( $\frac{5}{16}$ ")        |  |
| 3. Slotbout ( $\frac{5}{16}$ " x $\frac{7}{8}$ ") | 7. Bovenste beugelplaat    | 11. Onderste beugelplaat            |  |
| 4. Bovenste beugel                                | 8. Moer ( $\frac{1}{4}$ ") | 12. Bout ( $\frac{5}{16}$ " x 3")   |  |

# De set op de machine monteren

## Montageposities

U kunt deze set op 2 posities op de machine monteren (Figur 2). Volg de onderstaande procedures om de set op de gewenste plaats te monteren.



Figur 2

g437410

1. Zijkant van de motorafscherming
-

# Monteren van de set op de zijkant van de motorafscherming

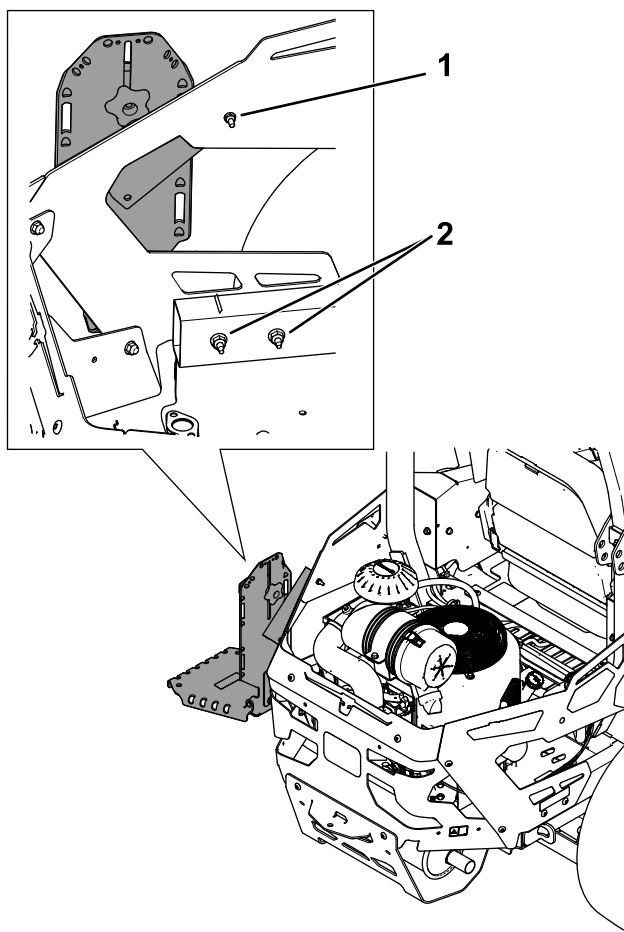
## ⚠ ADVARSEL

De motor kan bijzonder heet worden. Het aanraken van een hete motor kan leiden tot ernstige brandwonden.

Laat de motor geheel afkoelen voordat u service of onderhoud uitvoert in de buurt van de motor.

1. Monteer de bevestigingsplaat aan de zijdelingse beschermkap achteraan met 1 slotbout ( $\frac{1}{4}$ " x 1") en 1 moer ( $\frac{1}{4}$ ") zoals in [Figur 3](#) of [Figur 4](#).
2. Monteer de onderkant van de hoofdbeugel op de motorafscherming met 2 bouten ( $\frac{5}{16}$ " x 3") en 2 moeren ( $\frac{5}{16}$ ") zoals in [Figur 3](#) of [Figur 4](#).

**Merk:** Verwijder de 2 bouten waarmee de onderste zijdelingse beschermkap achteraan is bevestigd om plaats te maken voor de montagebeugel.



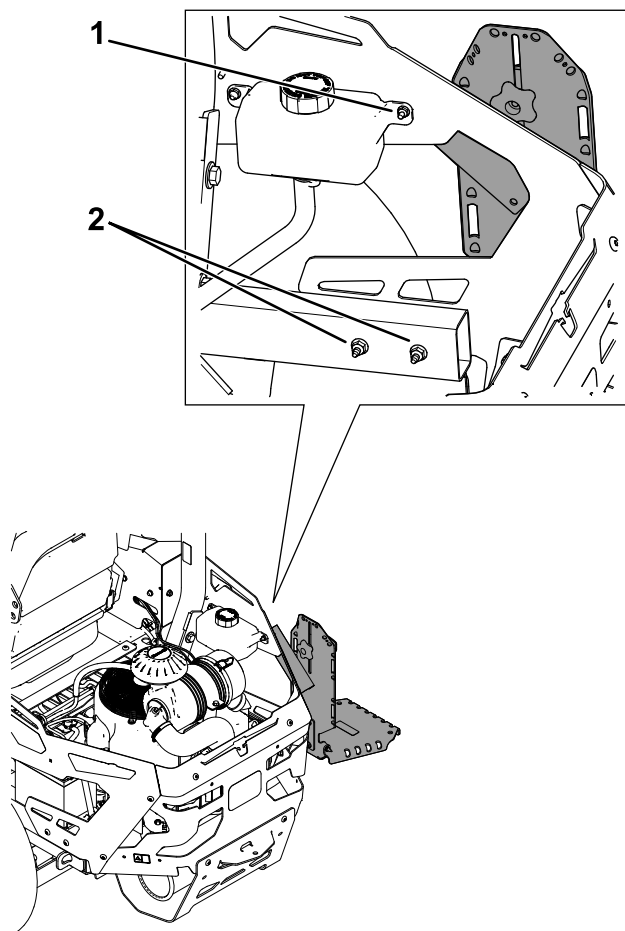
**Figur 3**

Monteren van de set op de linker zijkant van de motorafscherming

1. Bout ( $\frac{5}{16}$ " x 3") en moer ( $\frac{5}{16}$ ")
2. Slotbout ( $\frac{1}{4}$ " x 1") en moer ( $\frac{1}{4}$ ")

g437354

**Viktig:** Bij montage aan de rechterkant van een Z-Master 4000, moet u de bestaande bout verwijderen waarmee de expansietank aan het frame is bevestigd. Gooi deze bout weg en gebruik het bevestigingsmateriaal van de set om de beugel aan het frame te bevestigen.



**Figur 4**

Monteren van de set op de rechter zijkant van de motorafscherming

1. Bout (5/16" x 3") en moer (5/16")

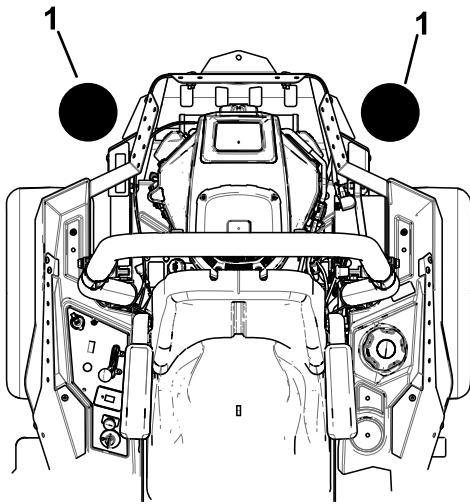
2. Slotbout (1/4" x 1") en moer (1/4")

g437355

# Een voorgewichtset monteren

## Voor machines met 2 montagesets voor accessoires

Indien er 2 montagesets voor accessoires (emmerset of universele montageset) worden gemonteerd op beide montageposities afgebeeld in [Figur 5](#), moet u voorgewichtset monteren. Neem contact op met uw servicedealer over de voorgewichtset.



Figur 5

g437356

1. Monteer een voorgewichtset indien 2 montagesets voor accessoires op deze posities zijn gemonteerd.

# Bruk

## Monteren van hulpstukken

Gebruik uitsluitend door Toro goedgekeurde hulpstukken en accessoires. De maximale belasting is 11,3 kg.

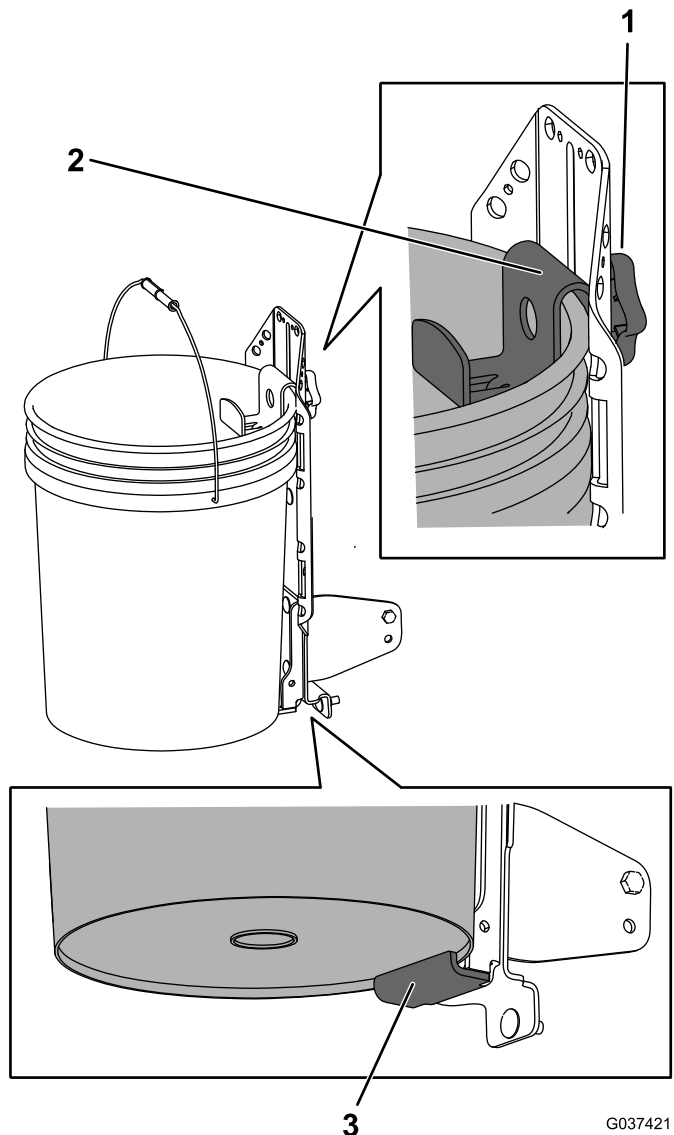
Gebruik de bovenste beugel en scharnierbeugel voor het monteren van hulpstukken of accessoires; zet ze vast met de gaten in de beugels.

Zet de scharnierbeugel vast indien deze niet wordt gebruikt, zie [Vastzetten van de scharnierbeugel \(side 8\)](#).

# Monteren van een emmer

**Merk:** Indien gewenst, kunt u de scharnierbeugel verwijderen en een emmer bevestigen met de gelaste bevestigingsbeugel.

1. Maak de knop los en beweeg de bovenste beugel naar boven. Draai de knop aan om deze vast te zetten ([Figur 6](#)).
2. Als u de scharnierbeugel heeft verwijderd, plaats de onderste flens van de emmer dan over de onderste rand van de bevestigingsbeugel ([Figur 6](#)).
3. Draai de knop los, beweeg de bovenste beugel zo ver mogelijk naar beneden over de rand van de emmer. Draai de knop aan ([Figur 6](#)).



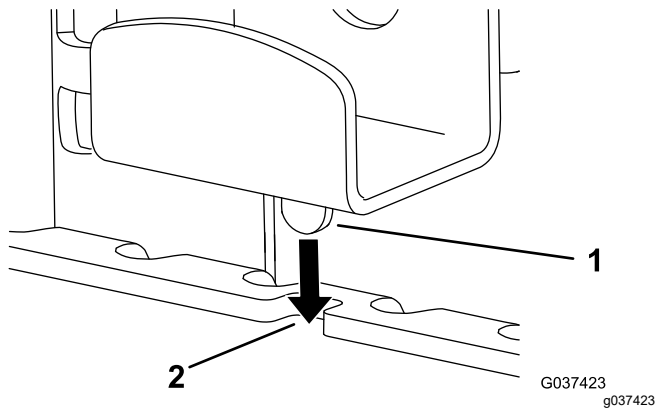
Figur 6

G037421  
g037421

1. Knop
2. Bovenste beugel over de rand van de emmer
3. Onderste rand van de bevestigingsbeugel

## Vastzetten van de scharnierbeugel

1. Til de scharnierbeugel op.
2. Maak de knop los, beweeg de bovenste beugel naar beneden, plaats de lip in de uitsparing in de scharnierbeugel (Figur 7).
3. Draai de knop aan.



**Figur 7**

- |                               |                                     |
|-------------------------------|-------------------------------------|
| 1. Lip van de bovenste beugel | 2. Uitsparing in de scharnierbeugel |
|-------------------------------|-------------------------------------|
-