



Universalmonteringssett

Z Master® plentractor i 2000- eller 4000-serien

Modelnr.: 147-6346

Installatie-instructies

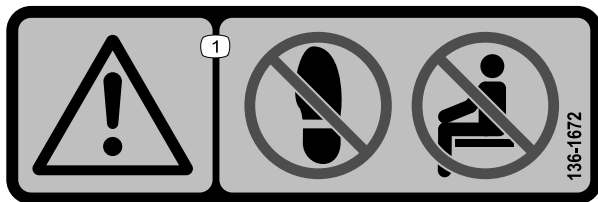
Belangrijk: Hvis oppsamlersett er installert på maskinen, kan du ikke installere universalmonteringssettet.

Veiligheid

Veiligheids- en instructiestickers



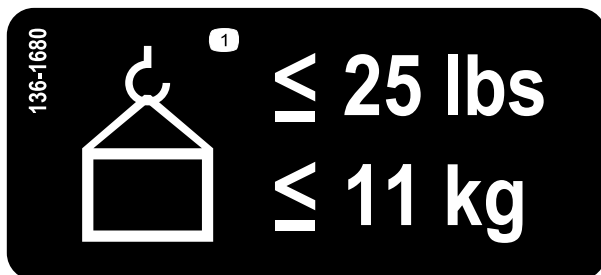
Sikkerhetsmerker og instruksjoner er lett synlige for føreren og er plassert i nærheten av alle områder som representerer en potensiell fare. Bytt ut alle merker som er ødelagte eller mangler.



decal136-1672

136-1672

1. Advarsel – Ikke tråkk her, ingen passasjerer.



decal136-1680

136-1680

1. Maksimal vekt er 11 kg



Installatie

Losse onderdelen

Gebruik onderstaande lijst om te controleren of alle onderdelen zijn geleverd.

Omschrijving	Hoeveelheid	Gebruik
Geen onderdelen vereist	–	Klargjøre maskinen.
Hovedbrakett	1	Monter settet.
Øvre brakett	1	
Nedre brakettplate	1	
Øvre brakett-plate	1	
Låsebolt (5/16 x 7/8 tomme)	4	
Mutter (5/16 tomme)	3	
Knott	1	
Hengselbrakett	1	
Mutter (1/4 tomme)	1	
Bolt (1/4 x 4 1/4 tomme)	1	
Bolt (5/16 x 3 tommer)	2	Monter settet på maskinen.
Mutter (5/16 tomme)	2	
Låsebolt (1/4 x 1 tomme)	1	
Mutter (1/4 tomme)	1	
Frontvektssett (selges separat)	1	Monter et frontvektssett (om nødvendig).

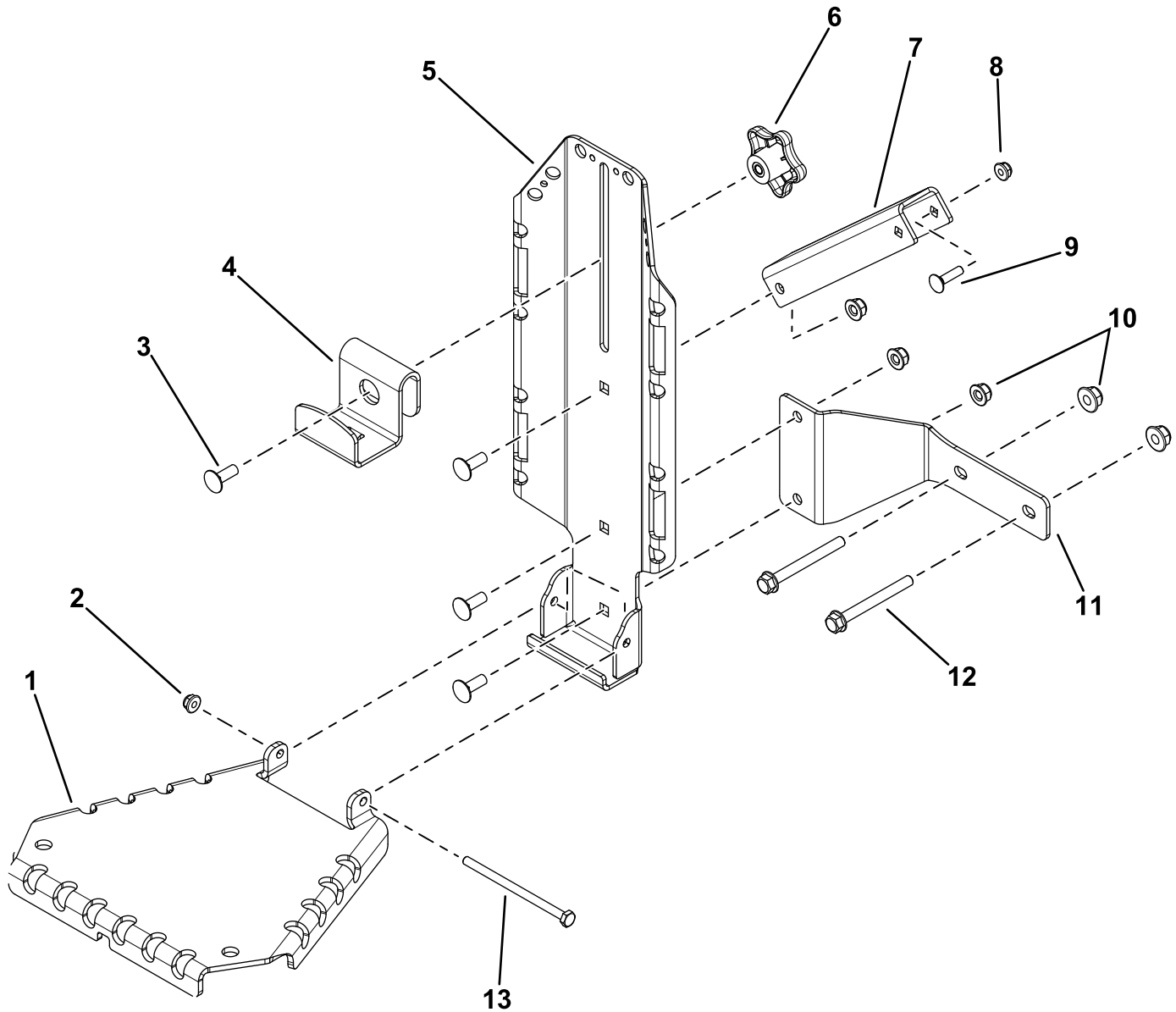
Klargjøre maskinen

1. Parker maskinen på en jevn flate.
2. Flytt bevegelseskontrollspakene til den NØYTRALE LÅSESTILLINGEN.
3. Aktiver parkeringsbremsen.
4. Slå av motoren, ta ut nøkkelen og vent til alle bevegelige deler stopper før du forlater førerposisjonen.
5. La maskinen kjøle seg ned før justering, vedlikehold, rengjøring eller oppbevaring.

Montere settet

Monter settet som vist i [Figuur 1](#). Ikke stram bolten ($\frac{1}{4} \times 4\frac{1}{4}$ tomme) og mutteren ($\frac{1}{4}$ tomme) for hardt. Hengselbraketten må kunne dreie fritt.

Belangrijk: Fest den nedre brakettplaten til maskinen før du monterer hengselbraketten.



Figuur 1

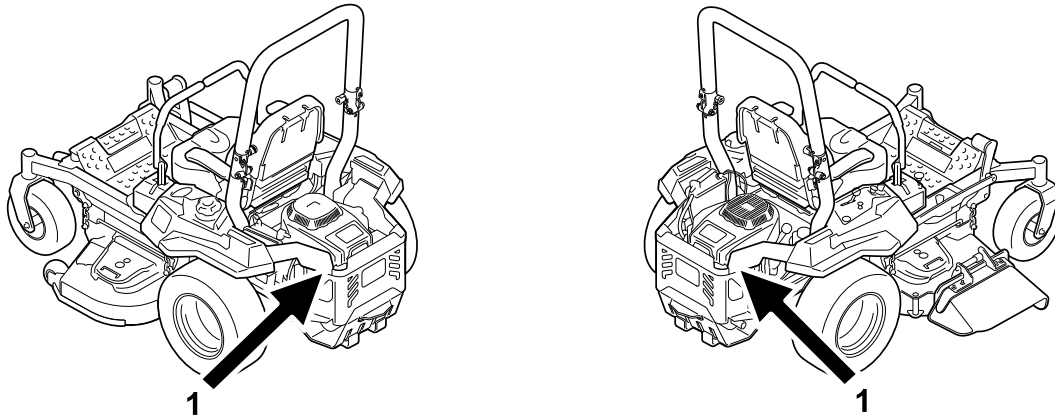
g439098

- | | | | |
|--|----------------------------------|---|---|
| 1. Hengselbrakett | 5. Hovedbrakett | 9. Låsebolt ($\frac{1}{4} \times 1$ tomme) | 13. Bolt ($\frac{1}{4} \times 4\frac{1}{4}$ tomme) |
| 2. Mutter ($\frac{1}{4}$ tomme) | 6. Knott | 10. Mutter ($\frac{5}{16}$ tomme) | |
| 3. Låsebolt ($\frac{5}{16} \times \frac{7}{8}$ tomme) | 7. Øvre brakettplate | 11. Nedre brakettplate | |
| 4. Øvre brakett | 8. Mutter ($\frac{1}{4}$ tomme) | 12. Bolt ($\frac{5}{16} \times 3$ tommer) | |

Montere settet på maskinen

Monteringsplasseringer

Du kan montere dette settet to steder på maskinen ([Figuur 2](#)). Se følgende prosedyrer for å montere settet på ønsket sted.



Figuur 2

g437410

1. På siden av motorvernet
-

Montere settet på siden av motorvernet

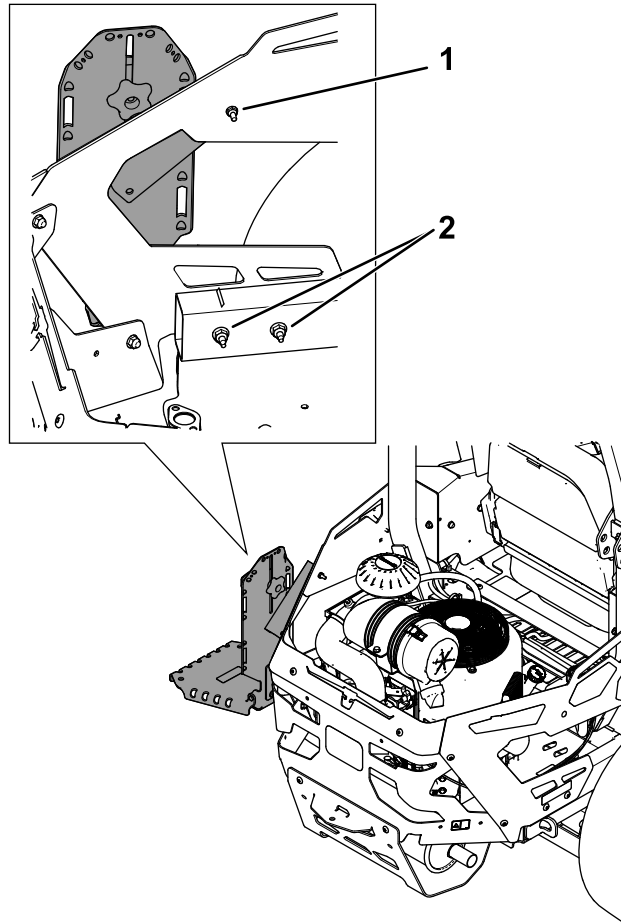
⚠ WAARSCHUWING

Motoren kan bli veldig varm. Du kan få alvorlige brannskader av å ta på en varm motor.

La motoren kjøle seg helt ned før service eller reparasjoner rundt motorområdet.

1. Monter festeenheten på det bakre sidevernet med én låsebolt ($\frac{1}{4}$ x 1 tomme) og én mutter ($\frac{1}{4}$ tomme) som vist i [Figuur 3](#) eller [Figuur 4](#).
2. Fest bunnen av hovedbraketten til motorvernet med to bolter ($\frac{5}{16}$ x 3 tommer) og to mutre ($\frac{5}{16}$ tomme) som vist i [Figuur 3](#) eller [Figuur 4](#).

Opmerking: Fjern de to boltene som fester den nedre siden av det bakre vernet, for å gi plass til monteringsbraketten.



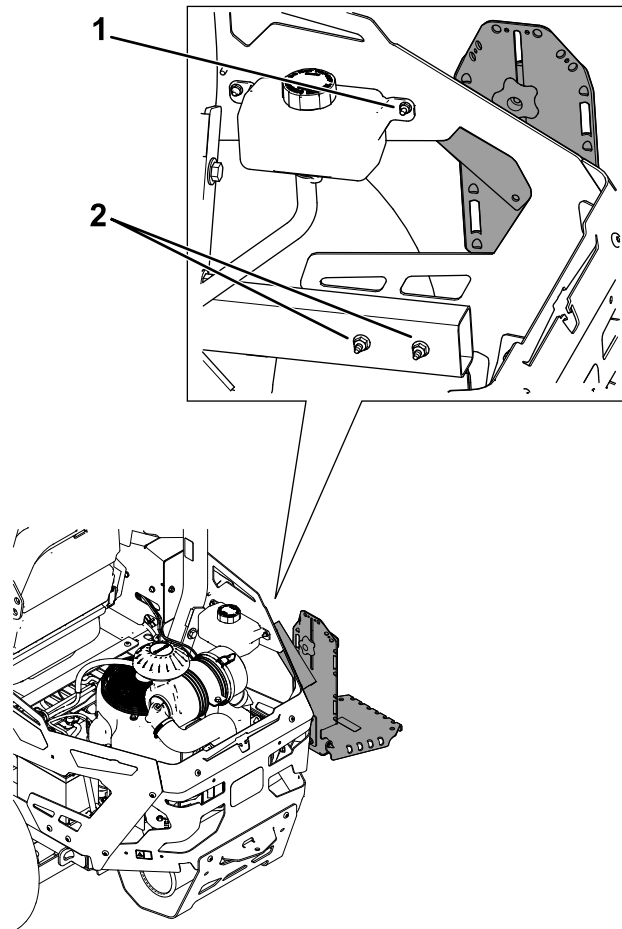
Figuur 3

Montere settet til venstre side av motorvernet

g437354

1. Bolt ($\frac{5}{16}$ x 3 tommer) og mutter ($\frac{5}{16}$ tomme)
2. Låsebolt ($\frac{1}{4}$ x 1 tomme) og mutter ($\frac{1}{4}$ tomme)

Belangrijk: Hvis du monterer på høyre side på en Z-master 4000, må du fjerne den eksisterende bolten som fester ekspansjonstanken til rammen. Kast denne bolten og bruk settets monteringsdel til å feste braketten til rammen.



Figuur 4

Montere settet til høyre side av motorvernet

g437355

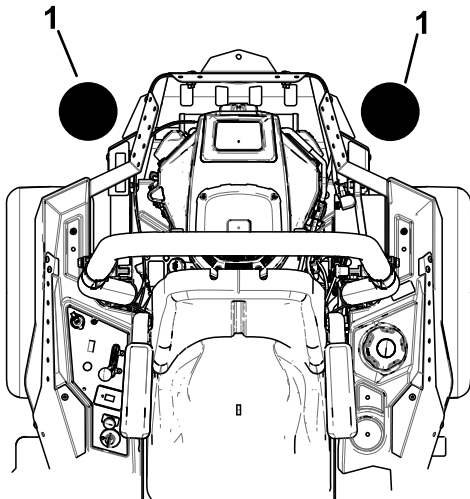
1. Bolt (5/16 x 3 tommer) og mutter (5/16 tomme)

2. Låsebolt (1/4 x 1 tomme) og mutter (1/4 tomme)

Montere et frontvektssett

For maskiner med to eller flere tilbehørsmonteringssett

Hvis to tilbehørsmonteringssett (f.eks. bøttesett eller universalmonteringssett) monteres på én av de fire plasseringene vist i [Figuur 5](#), må du også montere et frontvektssett. Ta kontakt med en autorisert serviceforhandler for et frontvektssett.



Figuur 5

g437356

1. Legg til et frontvektssett når to tilbehørsmonteringssett monteres på disse stedene.

Gebruiksaanwijzing

Montere tilbehør

Bruk bare utstyr og tilbehør som er godkjent av Toro. Maksimumskapasiteten er 11,3 kg.

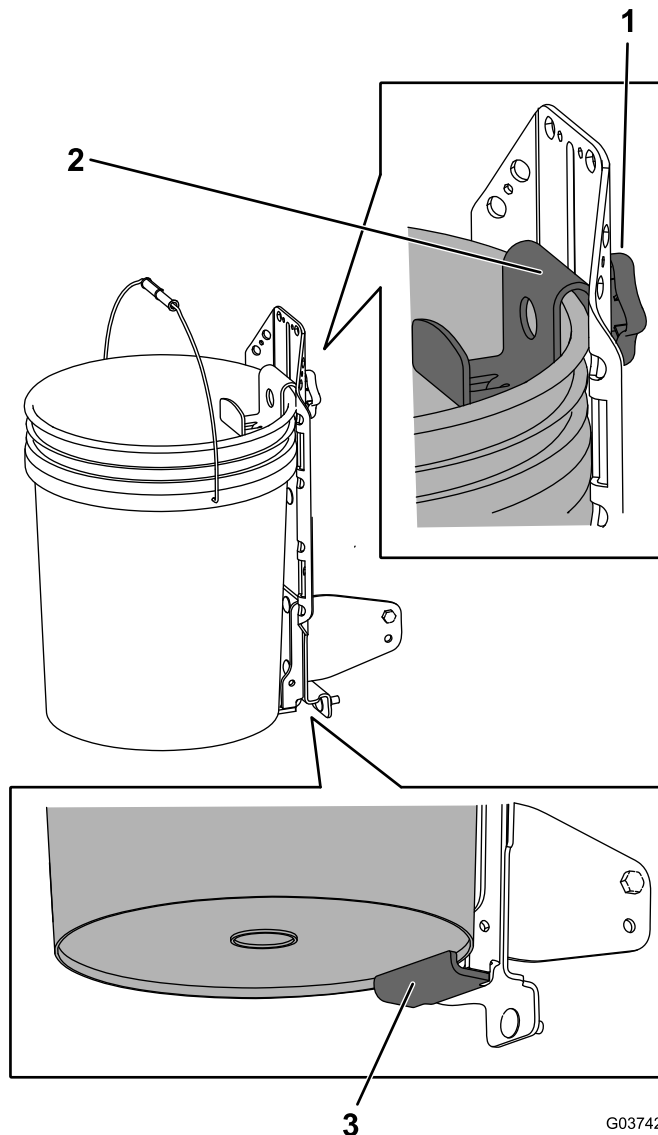
Bruk den øvre braketten og hengselbraketten til å montere tilbehør. Fest dem ved hjelp av hullene i monteringsbrakettene.

Fest hengselbraketten når den ikke er i bruk. Se [Feste hengselbraketten \(bladz. 8\)](#).

Montere en bølge

Opmerking: Hvis du vil, kan du fjerne hengselbraketten og montere bøtten med den sveisede støttebraketten.

1. Løsne knotten og hev den øvre braketten. Stram til knotten for å holde den på plass ([Figuur 6](#)).
2. Hvis du fjerner hengselbraketten, plasserer du den nedre kanten på bøtten over den nedre listen på den sveisede støttebraketten ([Figuur 6](#)).
3. Løsne knotten og senk den øvre braketten så langt som mulig over kanten på bøtten. Skru knotten godt fast ([Figuur 6](#)).



Figuur 6

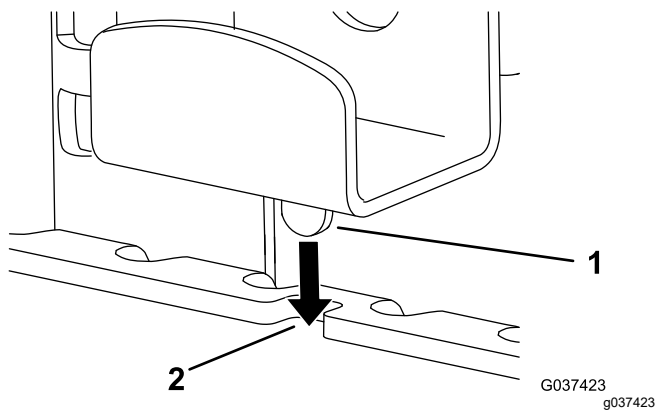
G037421

g037421

1. Knott
2. Øvre brakett over kanten på bøtten
3. Nedre list på støttebraketten

Feste hengselbraketten

1. Hev hengselbraketten.
2. Løsne knotten, senk den øvre braketten og sett tappen inn i hakket i hengselbraketten (Figuur 7).
3. Skru knotten godt fast.



Figuur 7

1. Tapp i den øvre braketten 2. Hakk i hengselbraketten
-