



Sats för skopfäste

Åkgräsklippare i Z Master® 2000- eller 4000-serien

Modellnr 147-6345

Monteringsanvisningar

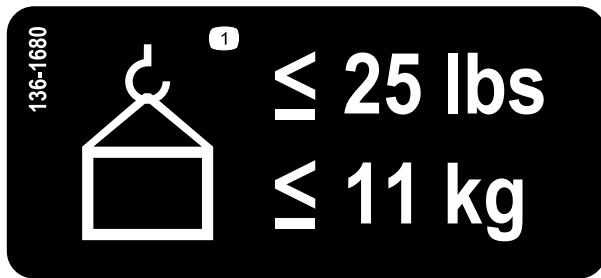
Viktig: Om uppsamlarsatsen är monterad på maskinen kan du inte montera satsen för skopfäste.

Säkerhet

Säkerhets- och instruktionsdekaler



Säkerhetsdekaler och anvisningarna är fullt synliga för föraren och finns nära alla potentiella farozoner. Ersätt dekaler som har skadats eller saknas.



136-1680

1. Högsta tillåtna vikt är 11 kg



Montering

Lösa delar

Använd diagrammet nedan för att kontrollera att alla delar finns med.

Beskrivning	Antal	Användning
Inga delar krävs	–	Förbereda maskinen.
Huvudfäste Översta fäste Undre fästplåt Översta fästeplåt Vagnskruv (5/16 x 7/8 tum) Mutter (5/16 tum) Vred	1 1 1 1 4 3 1	Montera satsen.
Skruv (5/16 x 3 tum) Mutter (5/16 tum) Vagnsskruv (1/4 x 1 tum) Mutter (1/4 tum)	2 2 1 1	Montera satsen på maskinen.
Framviktssats (säljs separat)	1	Montera en framviktssats (vid behov).

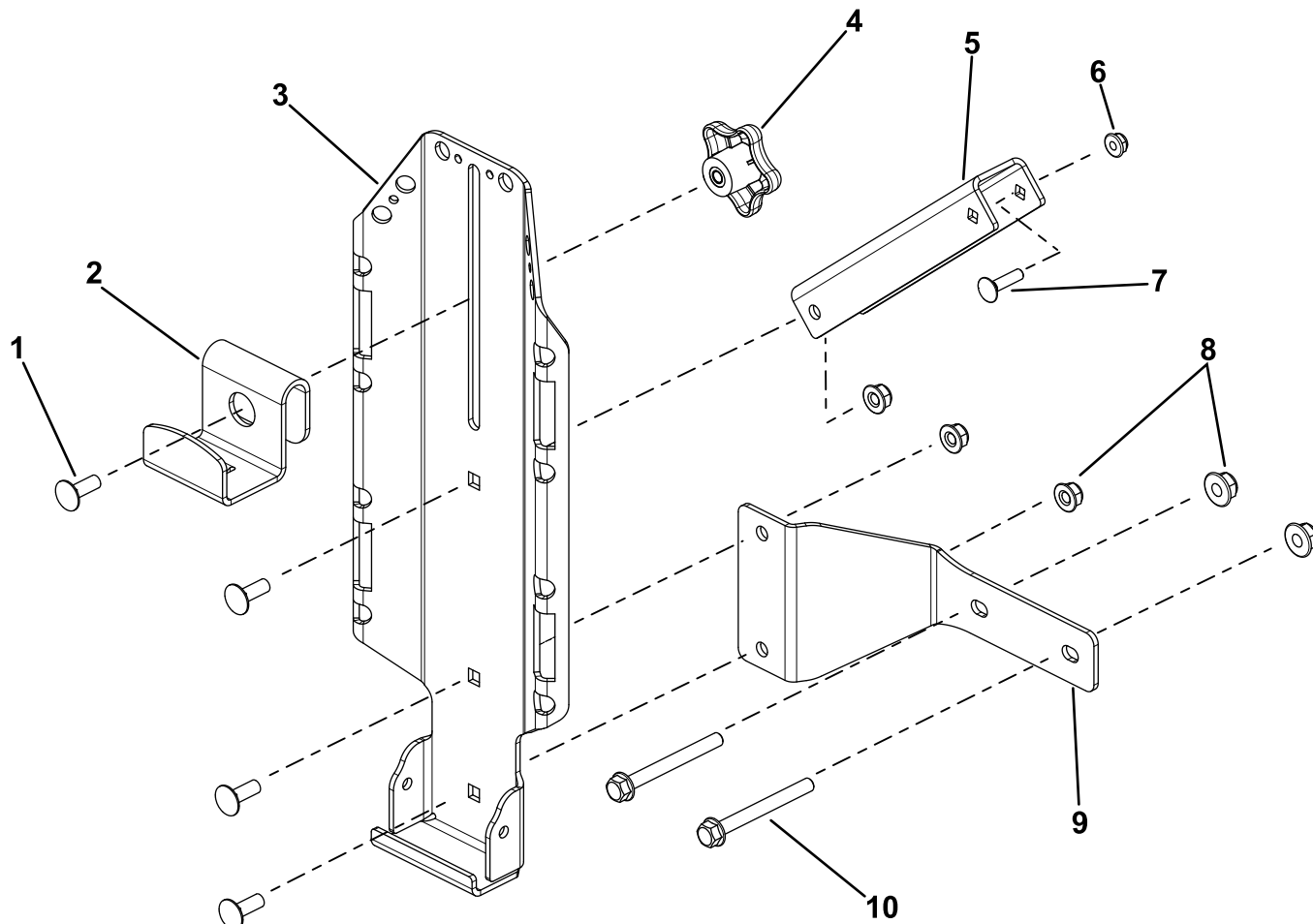
Förbereda maskinen

1. Parkera maskinen på en plan yta.
2. För rörelsereglagen till det NEUTRALA LÄSLÄGET.
3. Koppla in parkeringsbromsen.
4. Stäng av motorn, ta ut nyckeln och vänta tills alla rörliga delar har stannat innan du kliver ur förarsätet.
5. Låt maskinen svalna innan du utför service, justerar, rengör eller ställer den i förvar.

Montera satsen

Montera satsen enligt [Figur 1](#).

Obs: Montera det undre stödfästet endast om du monterar satsen framför bakdäcken. Montera fästet så att den stora ytan är vänd bakåt på maskinen. [Figur 1](#) visar fästets riktning för montering av satsen på maskinens vänstra sida.



Figur 1

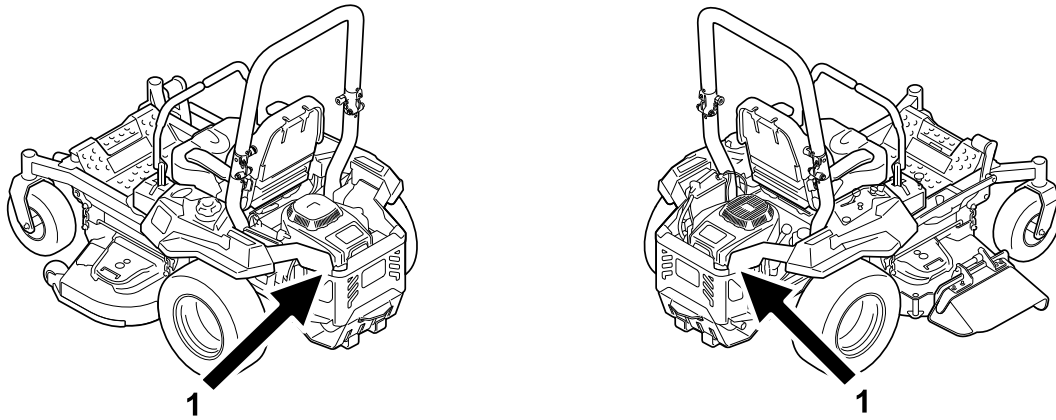
g439097

- | | | | |
|--------------------------------|---------------------|-----------------------------|--------------------------|
| 1. Vagnsskruv (5/16 x 7/8 tum) | 4. Vred | 7. Vagnsskruv (1/4 x 1 tum) | 10. Skruv (5/16 x 3 tum) |
| 2. Översta fäste | 5. Övre fästplåt | 8. Mutter (5/16 tum) | |
| 3. Huvudfäste | 6. Mutter (1/4 tum) | 9. Undre fästplåt | |

Montera satsen på maskinen

Monteringsplatser

Du kan montera den här satsen på två platser på maskinen (Figur 2). Använd följande metoder för att montera satsen på avsedd plats.



Figur 2

g437410

1. På sidan av motorskyddet
-

Montera satsen på sidan av motorskyddet

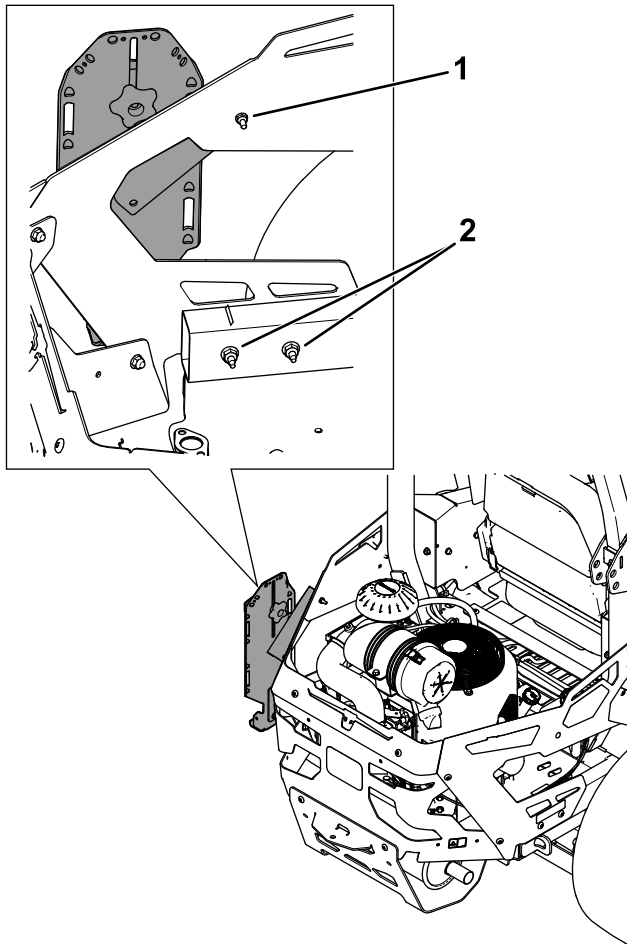
⚠ VARNING

Motorn kan bli mycket varm. Du kan få allvarliga brännskador om du rör vid en varm motor.

Låt motorn svalna helt innan du utför något service- eller reparationsarbete i motorområdet.

1. Fäst monteringen vid det bakre skyddet på sidan med en vagnsskruv ($\frac{1}{4}$ x 1 tum) och en mutter ($\frac{1}{4}$ tum) enligt [Figur 3](#) eller [Figur 4](#).
2. Fäst huvudfästets undersida på det bakre skyddet på nedre sidan med två skruvar ($\frac{5}{16}$ x 3 tum) och två muttrar ($\frac{5}{16}$ tum) enligt [Figur 3](#) eller [Figur 4](#).

Obs: Ta bort de två skruvarna som fäster motorskyddet för att ge plats åt monteringsfästet.



Figur 3

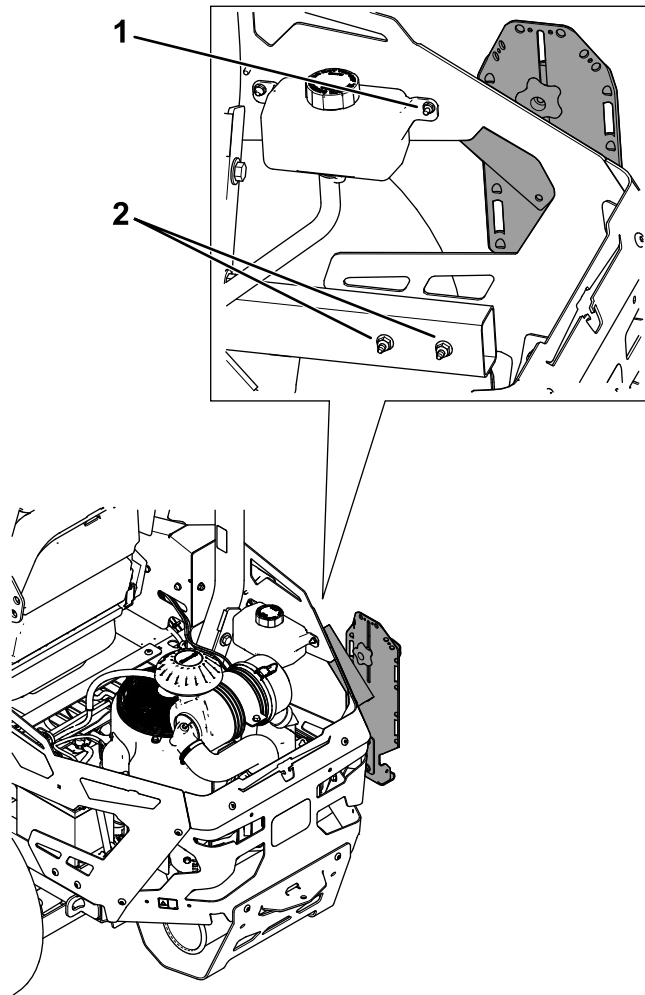
Montera satsen på motorskyddets vänstra sida

g437350

1. Vagnsskruv ($\frac{1}{4}$ x 1 tum) och mutter ($\frac{1}{4}$ tum)

2. Skruv ($\frac{5}{16}$ x 3 tum) och mutter ($\frac{5}{16}$ tum)

Viktigt: Om du monterar på höger sida av en Z Master 4000 ska du ta bort den befintliga skruven som fäster expansionstanken på ramen. Kassera den här skruven och använd satsens fästelement för att fästa fästet på ramen.



Figur 4

Montera satsen på motorskyddets högra sida

1. Vagnsskruv ($\frac{1}{4}$ x 1 tum) och mutter ($\frac{1}{4}$ tum)

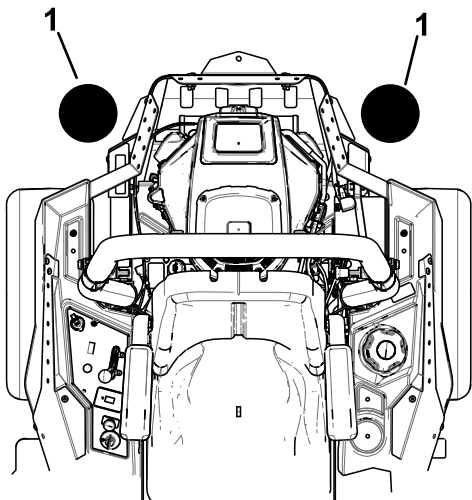
2. Skruv ($\frac{5}{16}$ x 3 tum) och mutter ($\frac{5}{16}$ tum)

g437351

Montera en framviktssats

För maskiner med två monteringsseter för tillbehör

Om två monteringsseter för tillbehör (dvs. hinksatsen eller universalmonteringsseten) läggs till på båda monteringsplatserna som visas i [Figur 5](#) ska du lägga till en framviktssats. Kontakta en auktoriserad återförsäljare för anvisningar om framviktssatsen.



Figur 5

g437356

1. Lägg till en framviktssats när två monteringsseter för tillbehör ska monteras på dessa platser.

Körning

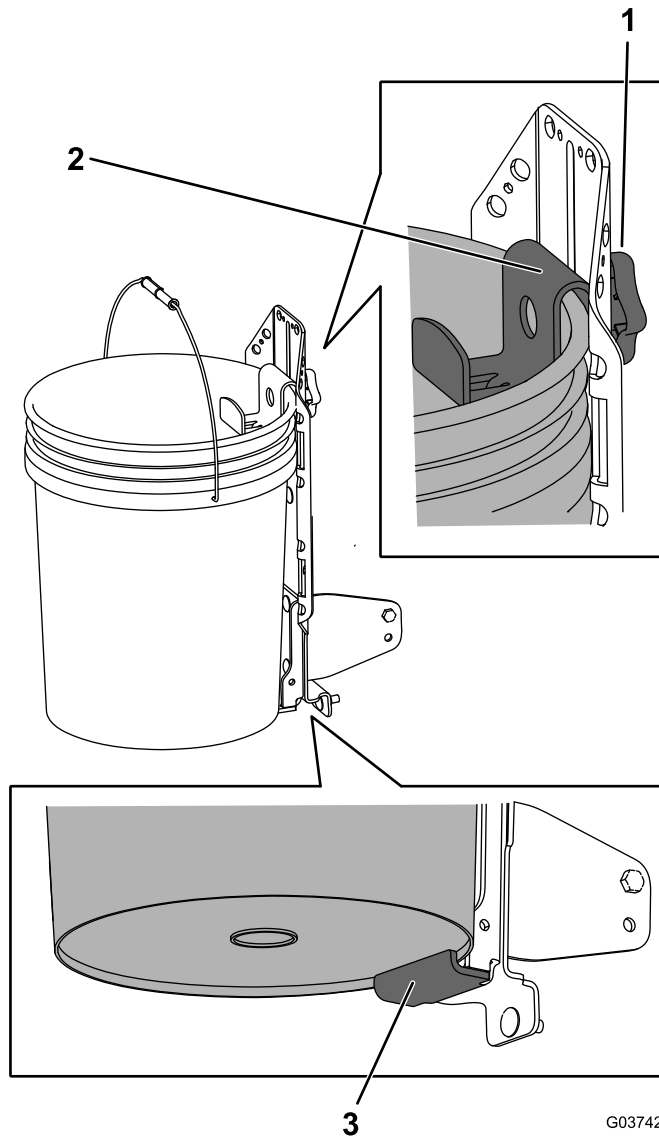
Montering av redskap

Använd endast redskap och tillbehör som godkänts av Toro. Högsta tillåtna vikt är 11,3 kg.

Använd hålen i monteringsfästena för att fästa redskap eller tillbehör.

Montera en hink

1. Lossa vredet och höj upp det översta fästet. Dra åt vredet för att hålla det på plats ([Figur 6](#)).
2. Placera hinkens nederkant över det svetsade stödfästets nederkant ([Figur 6](#)).
3. Lossa vredet och sänk det översta fästet så långt som möjligt över kanten på hinken. Dra åt vredet ([Figur 6](#)).



Figur 6

Gummifäste visas inte

G037421
g037421

1. Vred
2. Översta fästet över hinkens kant
3. Stödfästets nedre kant



Count on it.