



Монтажный комплект для ведра

Ездовая газонокосилка Z Master® серии 2000 или 4000

Номер модели 147-6345

Инструкции по монтажу

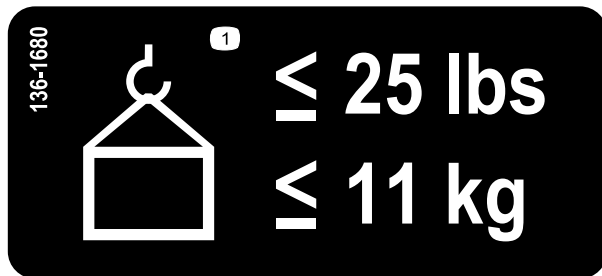
Внимание: Если на машине установлен комплект травосборника, установить монтажный комплект для ведра нельзя

Техника безопасности

Наклейки с правилами техники безопасности и инструкциями



Предупреждающие наклейки и инструкции по технике безопасности должны быть хорошо видны оператору и установлены во всех местах потенциальной опасности. При отсутствии или повреждении наклейки следует установить новую наклейку.



decal136-1680

136-1680

1. Максимальная масса 11 кг



Монтаж

Незакреплённые детали

Используя таблицу, представленную ниже, убедитесь в том, что все детали отгружены

Наименование	Количество	Использование
Детали не требуются	–	Подготовьте машину.
Основной кронштейн Верхний кронштейн Пластина нижнего кронштейна Верхний кронштейнпластина Каретный болт (5/16 x 7/8 дюйма) Гайка (5/16 дюйма) Ручка	1 1 1 1 4 3 1	Соберите комплект.
Болт (5/16 дюйма x 3 дюйма) Гайка (5/16 дюйма) Каретный болт (1/4 x 1 дюйм) Гайка (1/4 дюйма)	2 2 1 1	Установите комплект на машину.
Комплект переднего груза (продается отдельно)	1	Установите комплект переднего груза (если необходимо).

Подготовка машины

1. Установите машину на ровной поверхности.
2. Переведите рычаги управления движением в НЕЙТРАЛЬНОЕ ФИКСИРОВАННОЕ положение.
3. Включите стояночный тормоз.
4. Прежде чем покинуть рабочее место оператора, выключите двигатель, извлеките ключ и дождитесь остановки всех движущихся частей машины.
5. Дайте машине остыть перед регулировкой, техническим обслуживанием, очисткой или помещением на хранение.

Установка комплекта

Соберите комплект, как показано на [Рисунок 1](#).

Примечание: Установка нижнего опорного кронштейна необходима только в том случае, если вы устанавливаете комплект напротив задних колес. Установите кронштейн таким образом, чтобы большая лицевая поверхность была обращена в сторону задней части машины; на [Рисунок 1](#) показана ориентация кронштейна при установке комплекта на левой стороне машины.

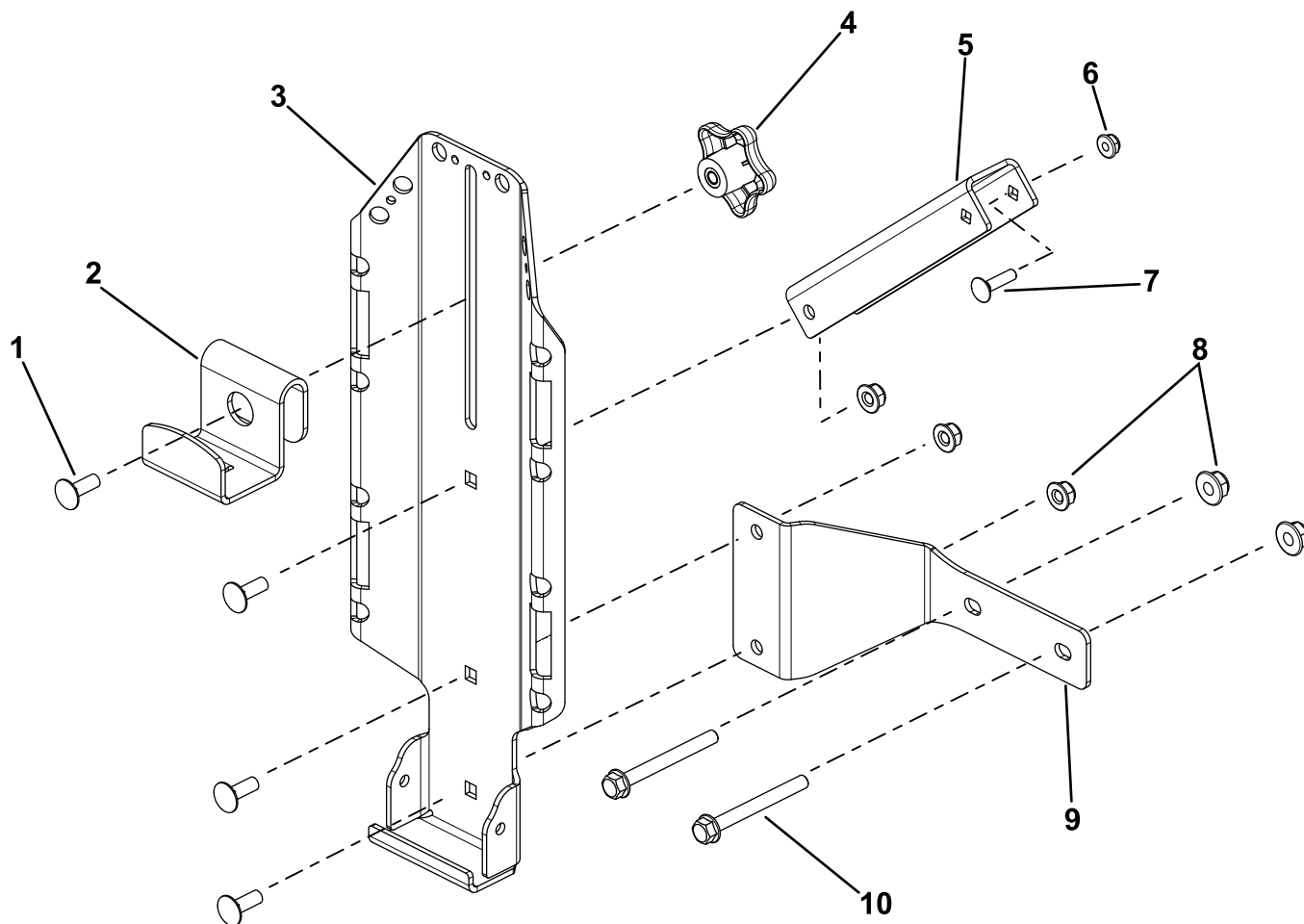


Рисунок 1

g439097

- | | | | |
|-------------------------------------|---------------------------------|---------------------------------|---------------------------|
| 1. Каретный болт (5/16 x 7/8 дюйма) | 4. Ручка | 7. Каретный болт (1/4 x 1 дюйм) | 10. Болт (5/16 x 3 дюйма) |
| 2. Верхний кронштейн | 5. Пластина верхнего кронштейна | 8. Гайка (5/16 дюйма) | |
| 3. Основной кронштейн | 6. Гайка (1/4 дюйма) | 9. Пластина нижнего кронштейна | |

Установка комплекта на машину

Места крепления

Данный комплект можно установить в 2 местах на машине ([Рисунок 2](#)). Для установки комплекта в требуемом месте выполните следующие операции.

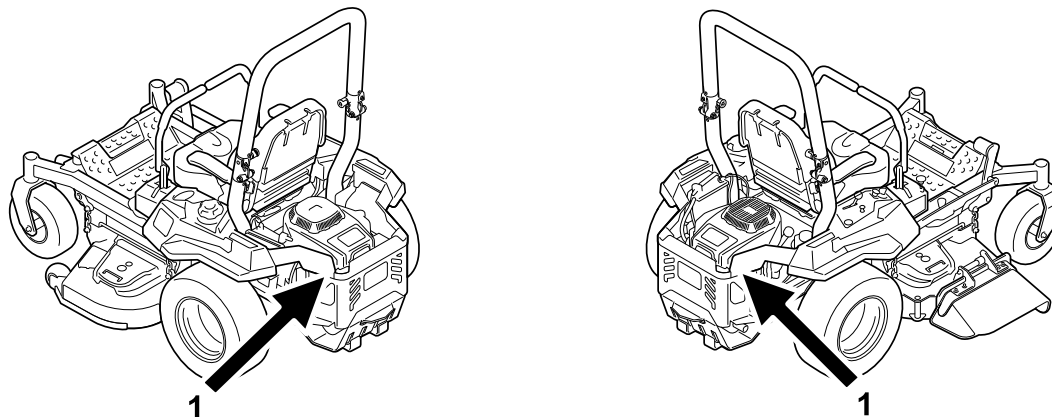


Рисунок 2

g437410

1. Боковая сторона защиты двигателя
-

Установка комплекта на боковой стороне защиты двигателя

⚠ ПРЕДУПРЕЖДЕНИЕ

Двигатель может нагреться до очень высокой температуры. Касание поверхности горячего двигателя может вызвать серьезные ожоги.

Дайте двигателю полностью остыть перед выполнением техобслуживания или ремонта в области двигателя.

1. Закрепите монтажный узел на боковой задней защите с помощью 1 каретного болта ($\frac{1}{4}$ x 1 дюйм) и 1 гайки ($\frac{1}{4}$ дюйма), как показано на [Рисунок 3](#) или [Рисунок 4](#).
2. Прикрепите нижнюю сторону основного кронштейна к нижней боковой задней защите с помощью 2 болтов ($\frac{5}{16}$ x 3 дюйма) и 2 гаек ($\frac{5}{16}$ дюйма), как показано на [Рисунок 3](#) или [Рисунок 4](#).

Примечание: Снимите 2 болта крепления защиты двигателя, чтобы освободить место для монтажного кронштейна.

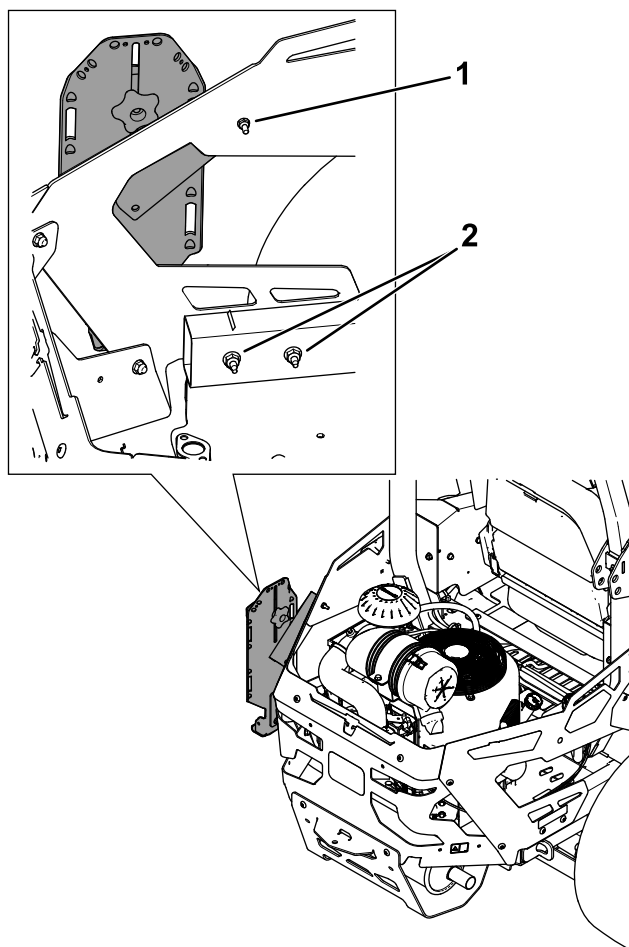


Рисунок 3

Установка комплекта на левой стороне защиты двигателя

1. Каретный болт ($\frac{1}{4}$ x 1 дюйм) и гайка ($\frac{1}{4}$ дюйма)
2. Болт ($\frac{5}{16}$ x 3 дюйма) и гайка ($\frac{5}{16}$ дюйма)

g437350

Внимание: В случае установки на правой стороне машины Z Master 4000, снимите существующий болт, который крепит расширительный бачок к раме. Удалите в отходе этот болт и используйте крепежные элементы комплекта для крепления кронштейна к раме.

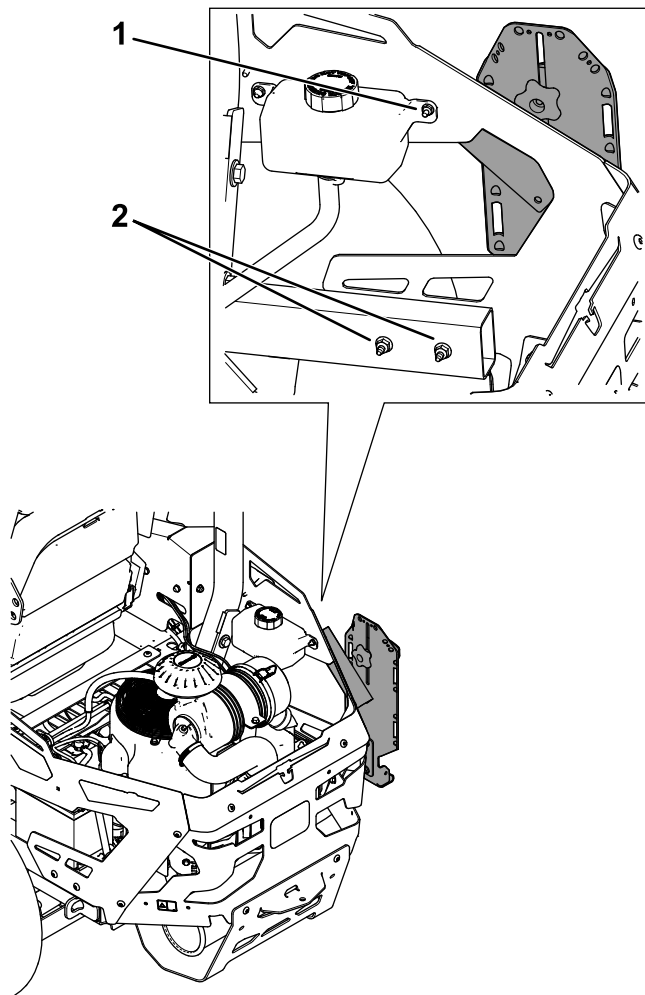


Рисунок 4

Установка комплекта на правой стороне защиты двигателя

g437351

1. Каретный болт (1/4 x 1 дюйм) и гайка (1/4 дюйма)

2. Болт (5/16 x 3 дюйма) и гайка (5/16 дюйма)

Установка комплекта переднего груза

Для машин с 2 монтажными комплектами принадлежностей

В случае добавления 2 монтажных комплектов принадлежностей (т.е. комплекта для ведра и универсального монтажного комплекта) в оба места установки, показанных на [Рисунок 5](#), добавьте комплект переднего груза. Обратитесь в сервисный центр официального дилера для заказа комплекта переднего груза.

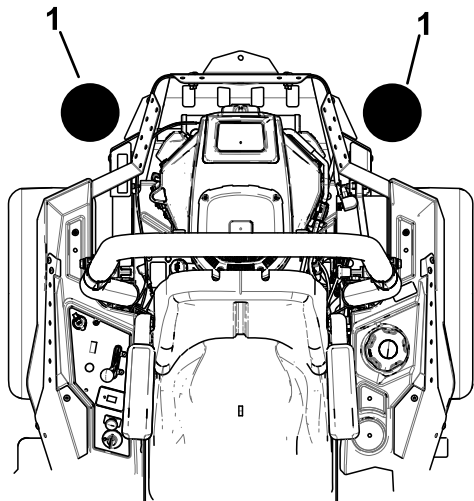


Рисунок 5

g437356

1. При установке 2 монтажных комплектов принадлежностей в указанных позициях добавьте комплект переднего груза.

Эксплуатация

Установка навесного оборудования

Используйте только аттестованные компанией Того навесные орудия и приспособления. Максимальная грузоподъемность составляет 11,3 кг.

Используйте отверстия в монтажных кронштейнах для крепления навесного оборудования или принадлежностей.

Установка ведра

1. Ослабьте ручку и поднимите верхний кронштейн. Затяните ручку, чтобы удерживать его на месте ([Рисунок 6](#)).
2. Установите нижнюю кромку ведра поверх нижнего выступа сварного опорного кронштейна ([Рисунок 6](#)).
3. Ослабьте ручку и опустите верхний кронштейн как можно ниже на обод ведра. Затяните ручку ([Рисунок 6](#)).

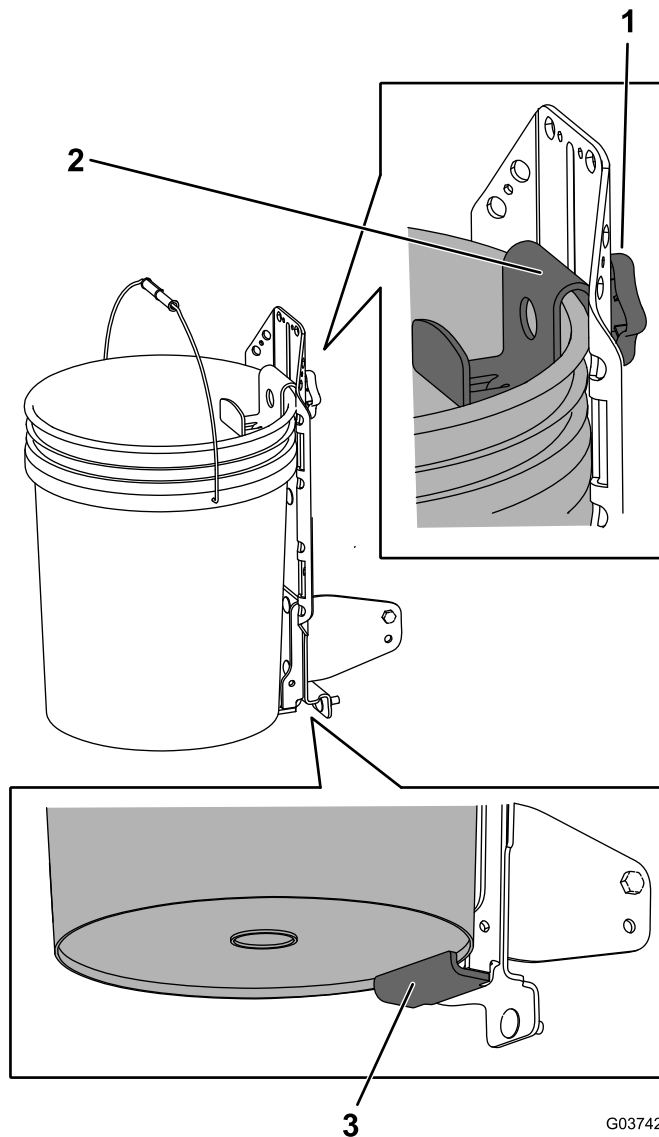


Рисунок 6

G037421

g037421

Крепление Fist Clamp не показано

1. Ручка
2. Верхний кронштейн поверх обода ведра
3. Нижний выступ опорного кронштейна



Count on it.