



# Zestaw uchwytów do koszy

Kosiarki samojezdne z serii Z Master® 2000 lub 4000

Model nr 147-6345

Instrukcja instalacji

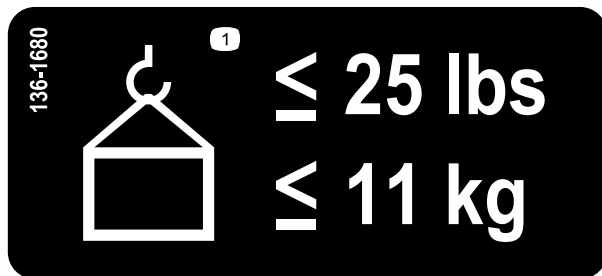
**Ważne:** Jeżeli na maszynie zamontowany jest zestaw do workowania, nie można zamontować zestawu uchwytów do koszy.

## Bezpieczeństwo

### Naklejki informacyjne i ostrzegawcze



Etykiety dotyczące bezpieczeństwa oraz instrukcje są wyraźnie widoczne dla operatora i znajdują się w pobliżu wszystkich miejsc potencjalnego zagrożenia. Uszkodzone i brakujące etykiety należy wymienić.



136-1680

decal136-1680

1. Maksymalna masa: 11 kg



# Instalacja

## Elementy luzem

Za pomocą poniższego zestawienia sprawdź, czy zostały dostarczone wszystkie elementy.

Opis	Ilość	Sposób użycia
Nie są potrzebne żadne części	–	Przygotuj maszynę.
Wspornik główny Wspornik górny Płyta wspornika dolnego Płyta wspornika górnego Śruba podsadzana (5/16 x 7/8 cala) Nakrętka (5/16 cala) Pokrętło	1 1 1 1 4 3 1	Zmontuj zestaw.
Śruba (5/16 x 3 cale) Nakrętka (5/16 cala) Śruba podsadzana (1/4 x 1 cal) Nakrętka (1/4 cala)	2 2 1 1	Zamontuj zestaw na maszynie.
Zestaw przedniego obciążnika (sprzedawany oddzielnie)	1	Zamontuj zestaw przedniego obciążnika (w razie potrzeby).

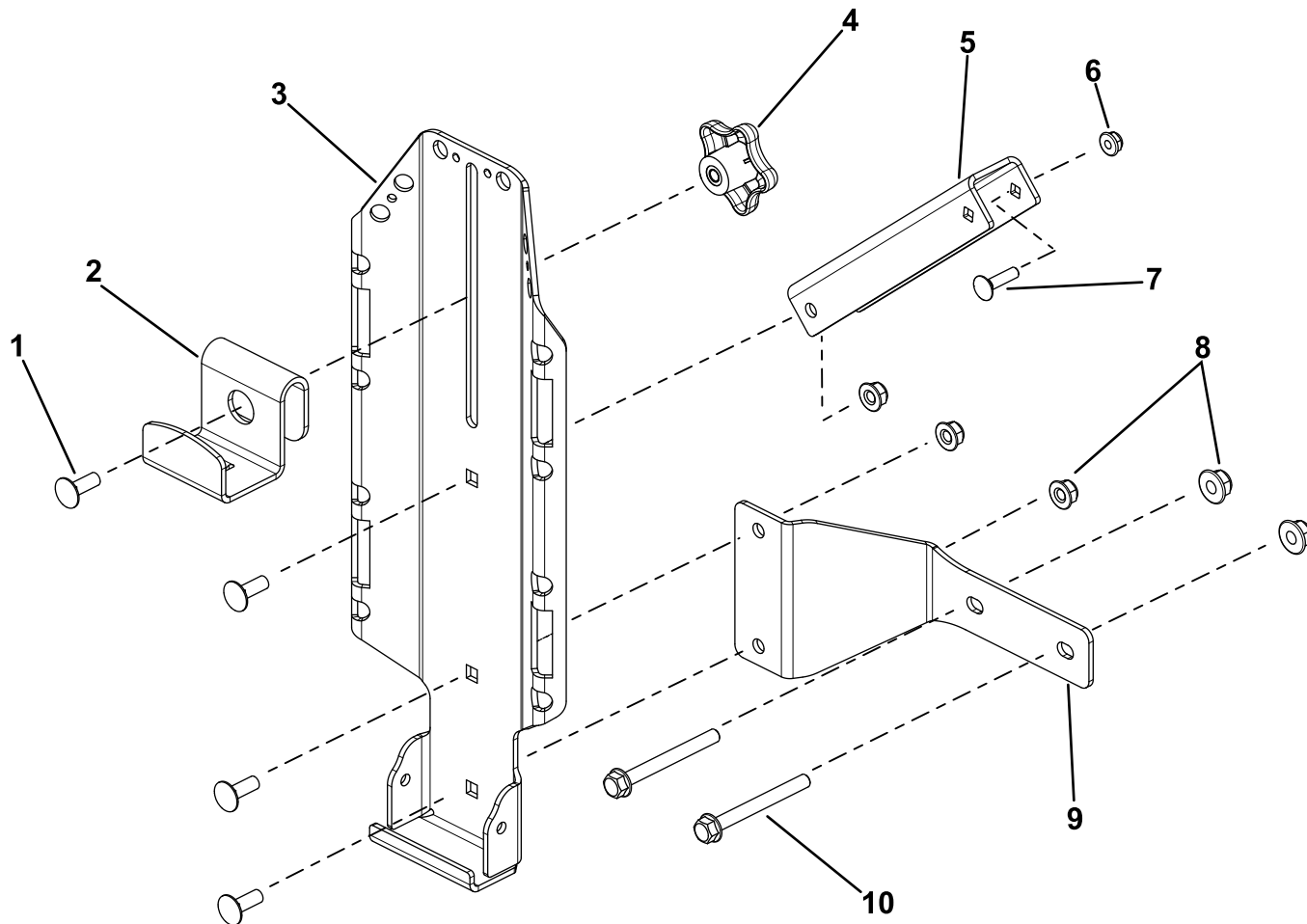
## Przygotowanie maszyny

1. Zaparkuj maszynę na równym podłożu.
2. Przesuń dźwignie sterowania w położenie NEUTRALNE ZABLOKOWANE.
3. Załącz hamulec postojowy.
4. Zanim opuścisz stanowisko operatora, wyłącz silnik, wyjmij kluczyk i zaczekaj, aż wszystkie ruchome części się zatrzymają.
5. Przed przystąpieniem do regulacji, obsługi technicznej, czyszczenia lub przed przechowywaniem maszyny odczekaj aż ostygnie.

# Montaż zestawu

Zmontuj zestaw w sposób pokazany na [Rysunek 1](#).

**Informacja:** Zamontuj dolny wspornik tylko wtedy, gdy montujesz zestaw przed tylnymi kołami. Zamontuj wspornik tak, aby duże czoło wspornika było skierowane ku tyłowi maszyny; [Rysunek 1](#) przedstawia położenie wspornika do montażu zestawu po lewej stronie maszyny.



**Rysunek 1**

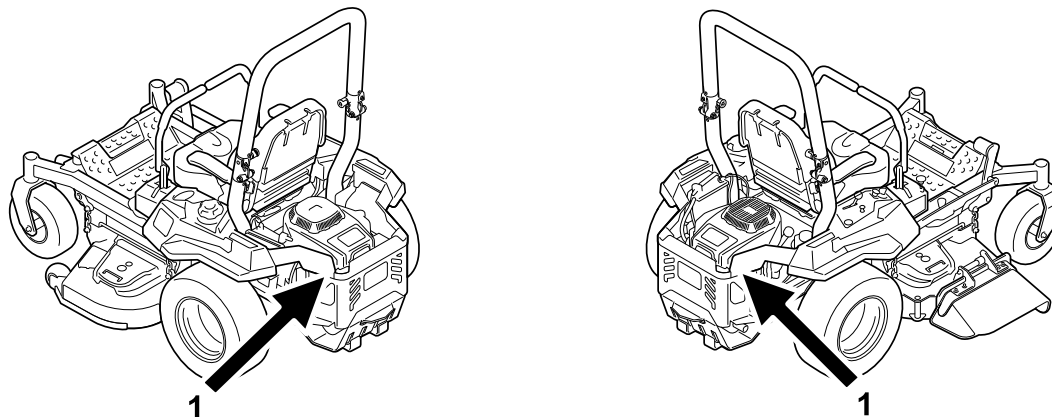
g439097

- |                                       |                            |                                   |                           |
|---------------------------------------|----------------------------|-----------------------------------|---------------------------|
| 1. Śruba podsadzana (5/16 x 7/8 cala) | 4. Pokrętło                | 7. Śruba podsadzana (1/4 x 1 cal) | 10. Śruba (5/16 x 3 cala) |
| 2. Wspornik górny                     | 5. Płyta wspornika górnego | 8. Nakrętka (5/16 cala)           |                           |
| 3. Wspornik główny                    | 6. Nakrętka (1/4 cala)     | 9. Płyta wspornika dolnego        |                           |

# Montowanie zestawu na maszynie

## Miejsca montażu

Zestaw można zamontować w 2 miejscach na maszynie ([Rysunek 2](#)). W celu zamontowania zestawu w pożądanym lokalizacji postępuj zgodnie z poniższymi instrukcjami.



Rysunek 2

g437410

1. Z boku osłony silnika
-

# Montaż zestawu z boku osłony silnika

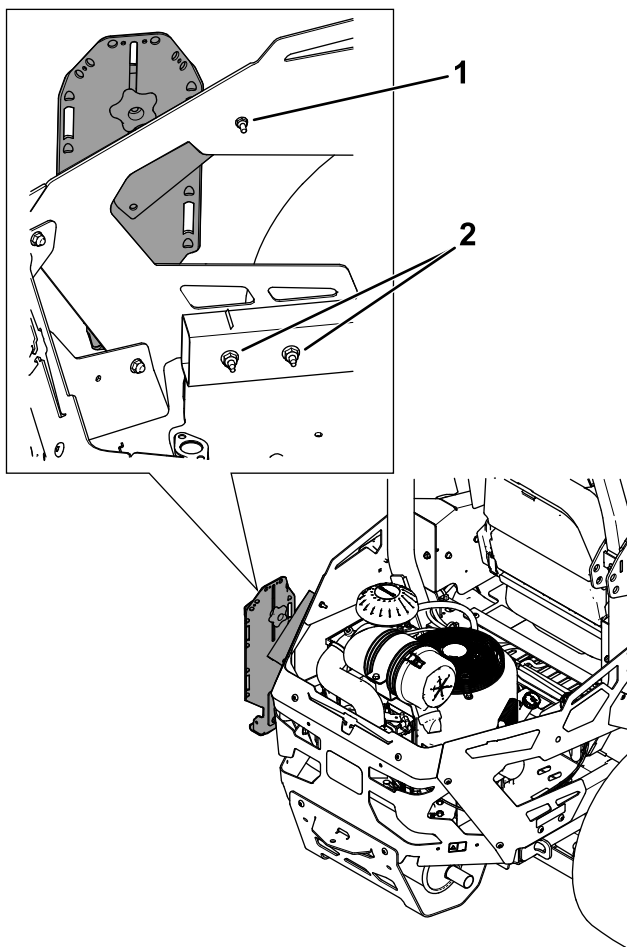
## **▲ OSTRZEŻENIE**

Silnik może nagrzać się do bardzo wysokiej temperatury. Dotknięcie gorącego silnika może spowodować poważne poparzenia.

Przed przystąpieniem do prac serwisowych lub napraw związanych z silnikiem zaczekaj, aż silnik całkowicie ostygnie.

1. Zamocuj zespół montażowy z boku tylnej osłony za pomocą 1 śruby podsadzanej ( $\frac{1}{4}$  x 1 cal) i 1 nakrętki ( $\frac{1}{4}$  cala) w sposób pokazany na [Rysunek 3](#) lub [Rysunek 4](#).
2. Zamocuj dół wspornika głównego do dolnej strony tylnej osłony za pomocą 2 śrub ( $\frac{5}{16}$  x 3 cale) i 2 nakrętek ( $\frac{5}{16}$  cala) w sposób pokazany na [Rysunek 3](#) lub [Rysunek 4](#).

**Informacja:** Wykręć 2 śruby mocujące osłonę silnika, aby zrobić miejsce na wspornik montażowy.



**Rysunek 3**

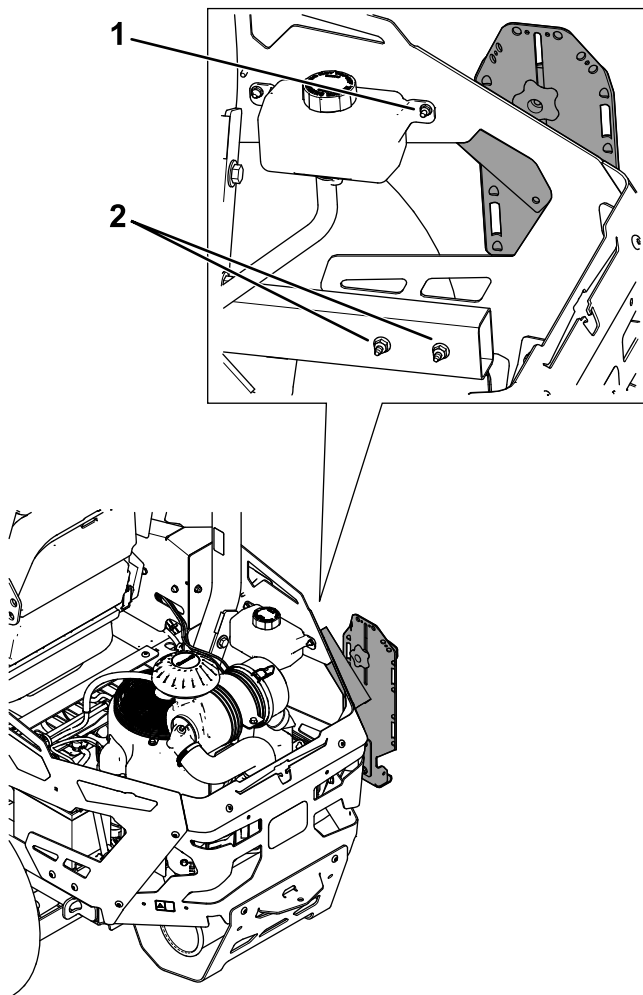
Montaż zestawu do lewej strony osłony silnika

g437350

1. Śruba podsadzana ( $\frac{1}{4}$  x 1 cal) i nakrętka ( $\frac{1}{4}$  cala)

2. Śruba ( $\frac{5}{16}$  x 3 cale) i nakrętka ( $\frac{5}{16}$  cala)

**Ważne:** Jeżeli montujesz zestaw po prawej stronie kosiarki Z Master 4000, wykręć śrubę mocującą zbiornik wyrównawczy do ramy. Wyrzuć tę śrubę i użyj śruby dostarczonej w zestawie do zamontowania wspornika do ramy.



**Rysunek 4**

Montaż zestawu do prawej strony osłony silnika

g437351

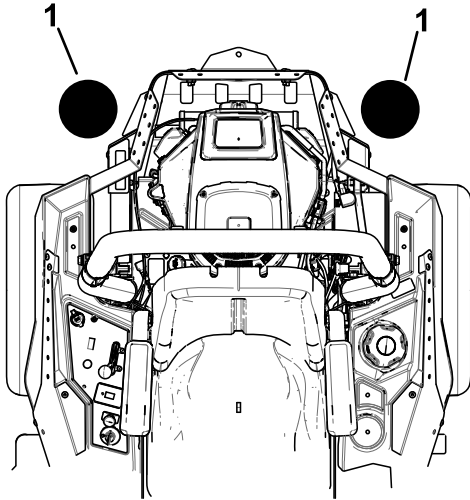
1. Śruba podsadzana ( $\frac{1}{4}$  x 1 cal) i nakrętka ( $\frac{1}{4}$  cala)

2. Śruba ( $\frac{5}{16}$  x 3 cale) i nakrętka ( $\frac{5}{16}$  cala)

# Montaż zestawu przedniego obciążnika

## Maszyny z 2 zestawami do montażu akcesoriów

Jeżeli w obu miejscach montażu pokazanych na [Rysunek 5](#) zamontowano 2 zestawy do montażu akcesoriów (np. zestaw kosza lub uniwersalny zestaw montażowy), należy dodać zestaw przedniego obciążnika. Skontaktuj się z przedstawicielem autoryzowanego serwisu w celu uzyskania zestawu przedniego obciążnika.



Rysunek 5

g437356

1. Po zamontowaniu w tych miejscach 2 zestawów do montażu akcesoriów konieczne jest dodanie zestawu przedniego obciążnika.

# Działanie

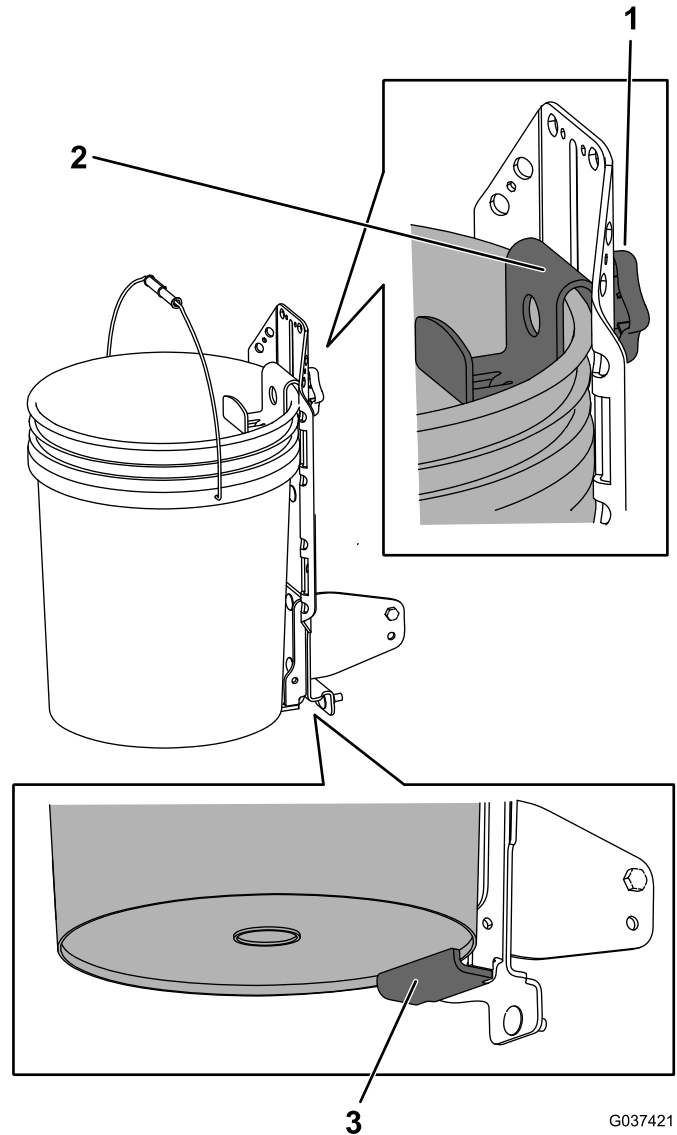
## Montaż osprzętu

Używaj wyłącznie osprzętu i akcesoriów zatwierdzonych przez Toro. Maksymalna nośność wynosi 11,3 kg.

Użyj otworów we wspornikach montażowych do zamocowania osprzętu lub akcesoriów.

# Montaż kosza

1. Poluzuj pokrętkę i unieś górny wspornik. Dokręć pokrętkę, aby go zamocować ([Rysunek 6](#)).
2. Umieść dolną krawędź kosza nad dolnym zaczepem spawanego wspornika ([Rysunek 6](#)).
3. Poluzuj pokrętkę i obniż górny wspornik tak, by maksymalnie objął górną krawędź kosza. Dokręć pokrętkę ([Rysunek 6](#)).



Rysunek 6

G037421  
g037421

Na rysunku nie pokazano zacisku

1. Pokrętko
2. Górny wspornik nad krawędzią kosza
3. Dolny zaczep wspornika



**Count on it.**