



Bøttefestesett

Z Master® plenetraktor i 2000- eller 4000-serien

Modellnr. 147-6345

Installasjonsveiledning

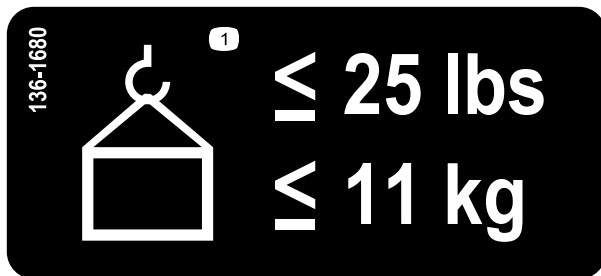
Viktig: Hvis oppsamlersett er installert på maskinen, kan du ikke installere bøttefestesettet.

Sikkerhet

Sikkerhets- og instruksjonsmerker



Sikkerhetsmerker og instruksjoner er lett synlige for føreren og er plassert i nærheten av alle områder som representerer en potensiell fare. Bytt ut alle merker som er ødelagte eller mangler.



136 – 1680

decal136-1680

1. Maksimal vekt er 11 kg



Montering

Løse deler

Bruk diagrammet nedenfor som en sjekkliste for å kontrollere at alle delene er sendt.

Beskrivelse	Ant.	Bruk
Ingen deler er nødvendige	–	Klargjøre maskinen.
Hovedbrakett	1	Monter settet.
Øvre brakett	1	
Nedre brakettplate	1	
Øvre brakettplate	1	
Låsebolt (5/16 x 7/8 tomme)	4	
Mutter (5/16 tomme)	3	
Knott	1	
Bolt (5/16 x 3 tommer)	2	Monter settet på maskinen.
Mutter (5/16 tomme)	2	
Låsebolt (1/4 x 1 tomme)	1	
Mutter (1/4 tomme)	1	
Frontvektssett (selges separat)	1	Monter et frontvektssett (om nødvendig).

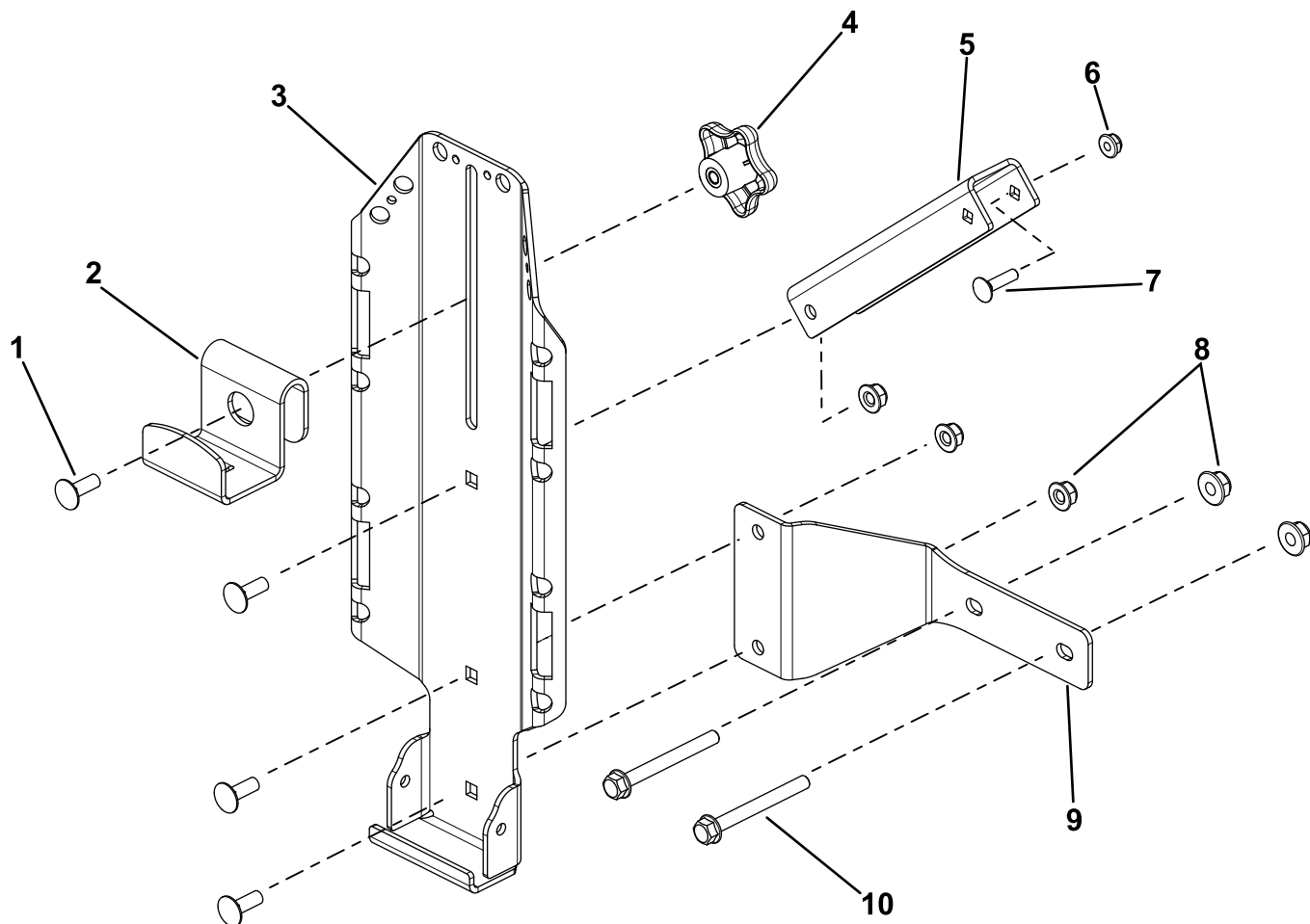
Klargjøre maskinen

1. Parker maskinen på en jevn flate.
2. Flytt bevegelseskontrollspakene til den NØYTRALE LÅSESTILLINGEN.
3. Aktiver parkeringsbremsen.
4. Slå av motoren, ta ut nøkkelen og vent til alle bevegelige deler stopper før du forlater førerposisjonen.
5. La maskinen kjøle seg ned før justering, vedlikehold, rengjøring eller oppbevaring.

Montere settet

Monter settet som vist i [Figur 1](#).

Merk: Monter kun den nedre støttebraketten hvis du monterer settet foran bakdekkene. Monter braketten slik at den store siden er vendt bakover på maskinen. [Figur 1](#) viser brakettretningen når settet monteres på venstre side av maskinen.



Figur 1

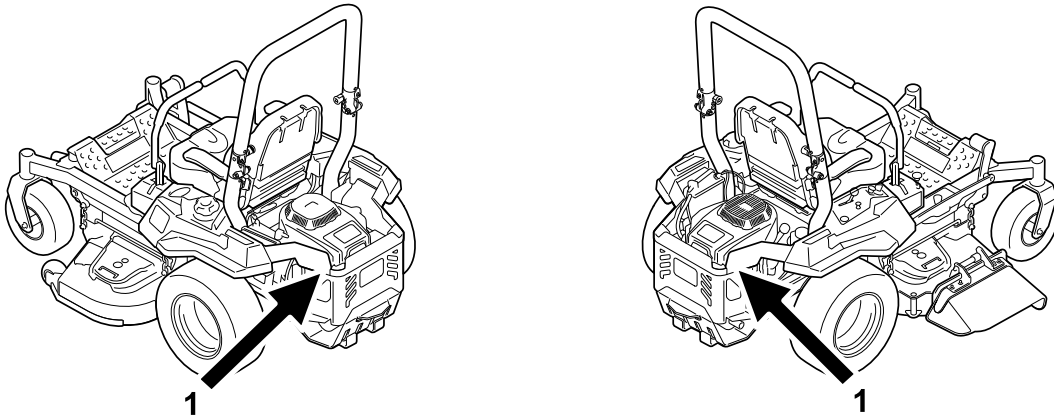
g439097

- | | | | |
|--------------------------------|-----------------------|-----------------------------|----------------------------|
| 1. Låsebolt (5/16 x 7/8 tomme) | 4. Knott | 7. Låsebolt (1/4 x 1 tomme) | 10. Bolt (5/16 x 3 tommer) |
| 2. Øvre brakett | 5. Øvre brakettplate | 8. Mutter (5/16 tomme) | |
| 3. Hovedbrakett | 6. Mutter (1/4 tomme) | 9. Nedre brakettplate | |

Montere settet på maskinen

Monteringsplasseringer

Du kan montere dette settet to steder på maskinen ([Figur 2](#)). Se følgende prosedyrer for å montere settet på ønsket sted.



Figur 2

g437410

1. På siden av motorvernet
-

Montere settet på siden av motorvernet

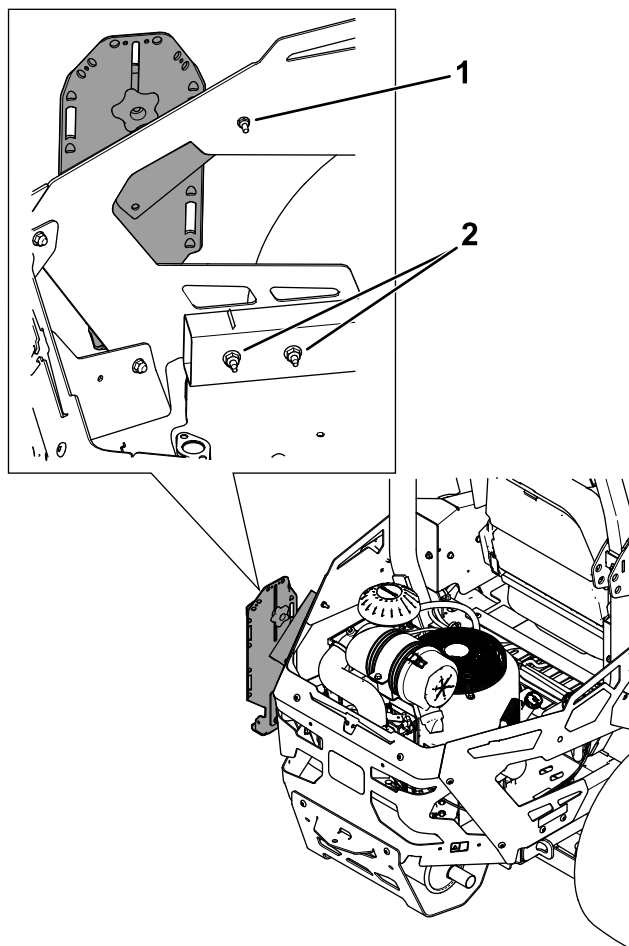
⚠ ADVARSEL

Motoren kan bli veldig varm. Du kan få alvorlige brannskader av å ta på en varm motor.

La motoren kjøle seg helt ned før service eller reparasjoner rundt motorområdet.

1. Monter festeenheten på det bakre sidevernet med én låsebolt ($\frac{1}{4}$ x 1 tomme) og én mutter ($\frac{1}{4}$ tomme) som vist i Figur 3 eller Figur 4.
2. Fest bunnen av hovedbraketten til bakre sidevern på nedre side ved hjelp av to bolter ($\frac{5}{16}$ x 3 tommer) og to mutre ($\frac{5}{16}$ tomme) som vist i Figur 3 eller Figur 4.

Merk: Fjern de to boltene som sikrer motorvernet, for å gi plass til monteringsbraketten.



Figur 3

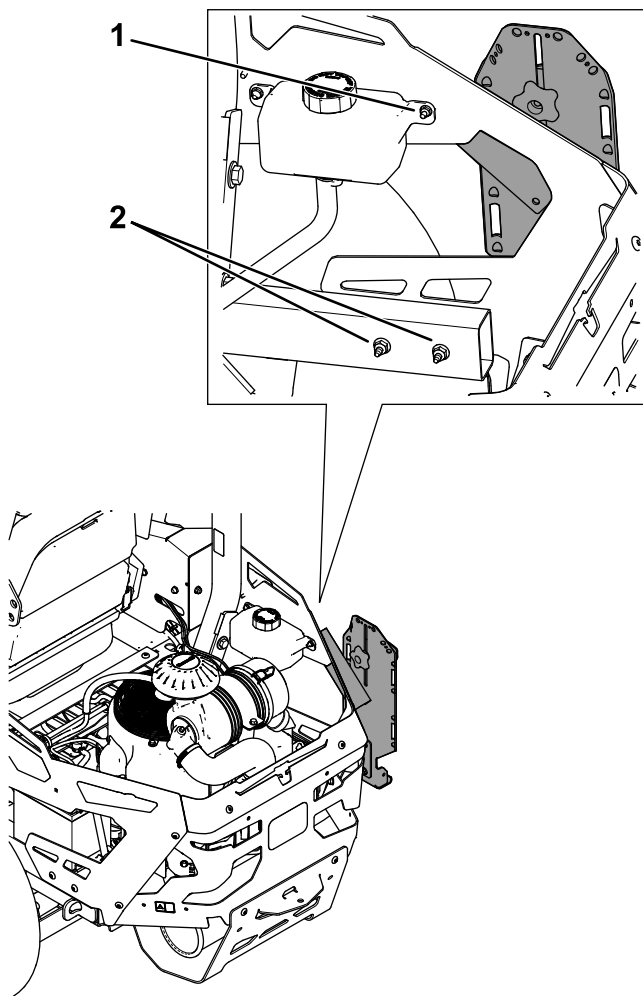
Montere settet til venstre side av motorvernet

g437350

1. Låsebolt ($\frac{1}{4}$ x 1 tomme) og mutter ($\frac{1}{4}$ tomme)

2. Bolt ($\frac{5}{16}$ x 3 tommer) og mutter ($\frac{5}{16}$ tomme)

Viktig: Hvis du monterer på høyre side av en Z-master 4000, fjerner du den eksisterende bolten som fester ekspansjonstanken til rammen. Kast denne bolten og bruk settets monteringsdel til å feste braketten til rammen.



Figur 4

Montere settet til høyre side av motorvernet

1. Låsebolt ($\frac{1}{4}$ x 1 tomme) og mutter ($\frac{1}{4}$ tomme)

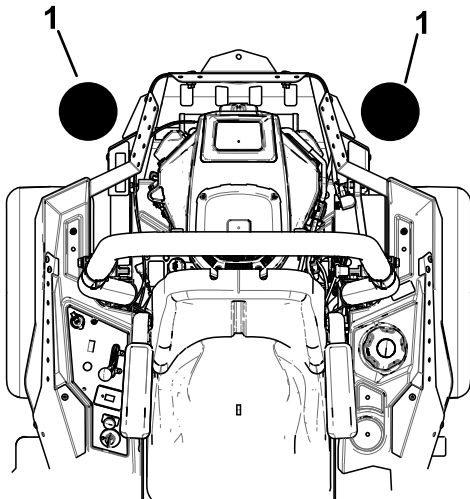
2. Bolt ($\frac{5}{16}$ x 3 tommer) og mutter ($\frac{5}{16}$ tomme)

g437351

Montere et frontvektssett

For maskiner med to eller flere tilbehørsmonteringssett

Hvis to tilbehørsmonteringssett (f.eks. bøttesett eller universalmonteringssett) monteres på én av de fire plasseringene vist i Figur 5, må du også montere et frontvektssett. Ta kontakt med en autorisert serviceforhandler for et frontvektssett.



Figur 5

g437356

1. Legg til et frontvektssett når to tilbehørsmonteringssett monteres på disse stedene.

Bruk

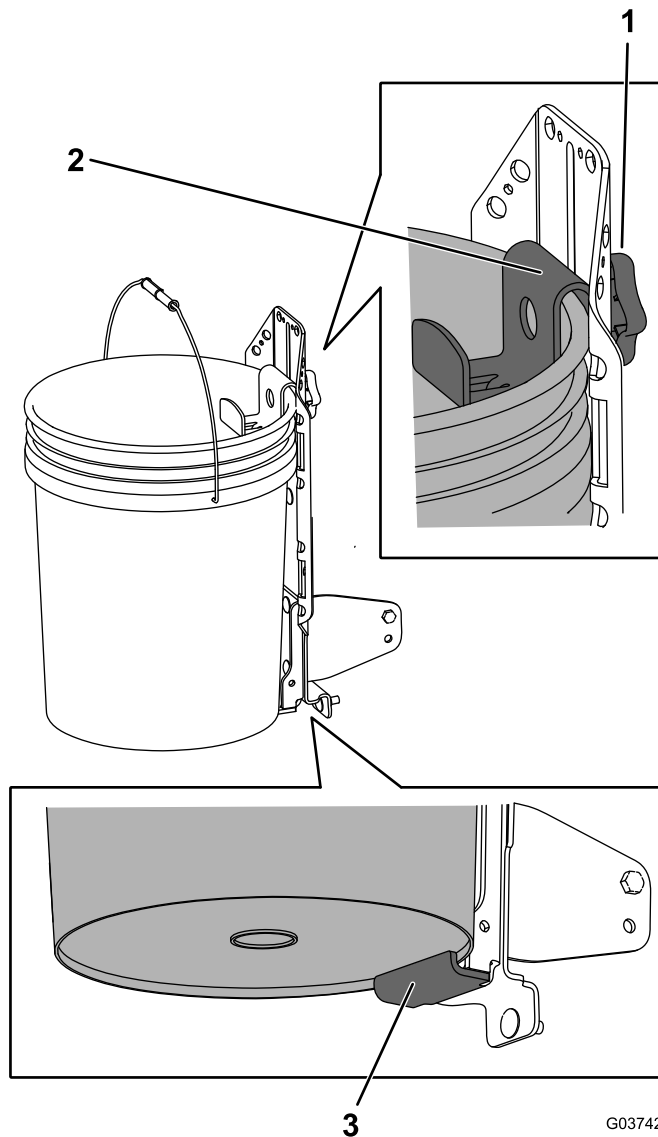
Montere tilbehør

Bruk bare utstyr og tilbehør som er godkjent av Toro. Maksimumskapasiteten er 11,3 kg.

Bruk hullene i monteringsbrakettene til å feste tilbehør.

Montere en bølge

1. Løsne knotten og hev den øvre braketten. Stram til knotten for å holde den på plass (Figur 6).
2. Plasser den nedre kanten på bøtten over den nedre listen på den sveisede støttebraketten (Figur 6).
3. Løsne knotten og senk den øvre braketten så langt som mulig over kanten på bøtten. Skru knotten godt fast (Figur 6).



Figur 6

Holderen vises ikke

G037421

g037421

1. Knott
2. Øvre brakett over kanten på bøtten
3. Nedre list på støttebraketten



Count on it.