



Montageset voor emmer

Z Master® 2000 of 4000 serie zitmaaier

Modelnr.: 147-6345

Installatie-instructies

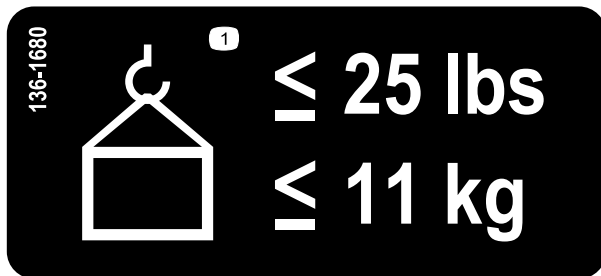
Belangrijk: Als de grasvanger op de machine is gemonteerd, kunt u de montageset voor een emmer niet monteren.

Veiligheid

Veiligheids- en instructiestickers



Veiligheidsstickers en veiligheidsinstructies zijn gemakkelijk zichtbaar voor de bestuurder en bevinden zich bij plaatsen waar gevaar kan ontstaan. Vervang alle beschadigde of verdwenen stickers.



136-1680

decal136-1680

1. Het maximale gewicht is 11 kg



Installatie

Losse onderdelen

Gebruik onderstaande lijst om te controleren of alle onderdelen zijn geleverd.

Omschrijving	Hoeveelheid	Gebruik
Geen onderdelen vereist	–	De machine voorbereiden.
Hoofdbeugel	1	De set monteren.
Bovenste beugel	1	
Onderste beugelplaat	1	
Bovenste beugelplaat	1	
Slotbout (5/16" x 7/8")	4	
Moer (5/16")	3	
Knop	1	
Bout (5/16" x 3")	2	De set op de machine monteren.
Moer (5/16")	2	
Slotbout (1/4" x 1")	1	
Moer (1/4")	1	
Voorgewichtset (afzonderlijk verkrijgbaar)	1	Een voorgewichtset monteren (indien nodig).

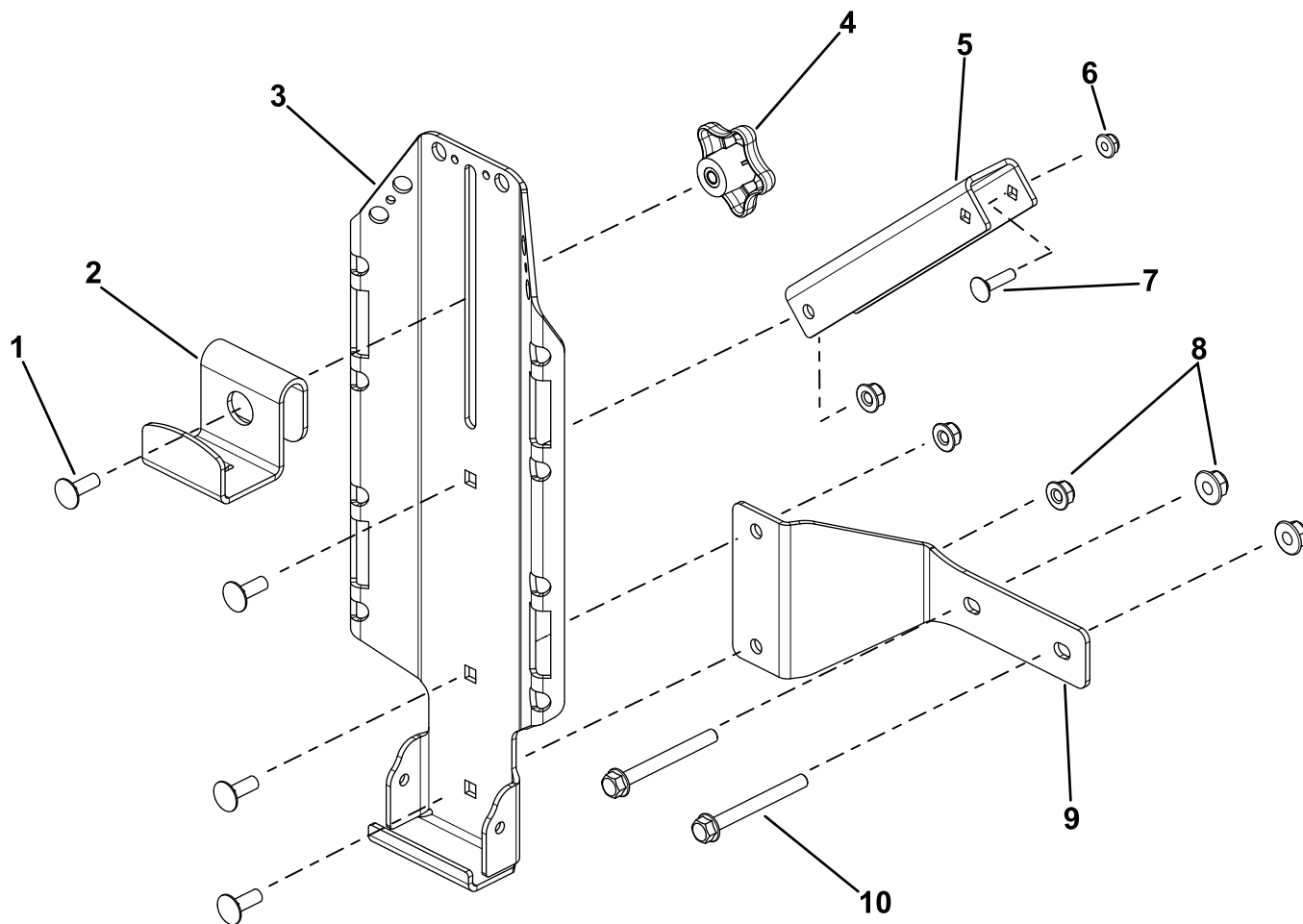
De machine voorbereiden

1. Parkeer de machine op een horizontaal oppervlak.
2. Zet de rijhendels in de vergrendelde NEUTRAALSTAND.
3. Haal de parkeerrem aan.
4. Zet de motor af, verwijder het contactsleuteltje en wacht totdat alle bewegende onderdelen tot stilstand zijn gekomen voordat u de bestuurderspositie verlaat.
5. Laat de machine afkoelen voordat u deze afstelt, reinigt, stalt of er onderhoudswerkzaamheden aan verricht.

De set monteren

Monteer de set zoals getoond in [Figuur 1](#).

Opmerking: Monteer de onderste bevestigingsbeugel alleen als u de set voor de achterwielen monteert. Monteer de beugel zodat het grotere vlak ervan naar de achterkant van de machine wijst; [Figuur 1](#) toont de positie bij montage van de set aan de linkerkant van de machine.



Figuur 1

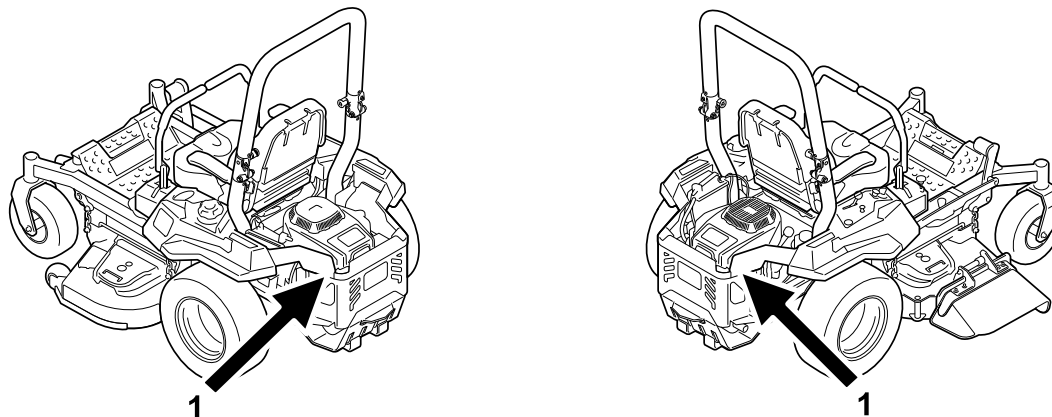
g439097

- | | | | |
|----------------------------|-------------------------|-------------------------|-----------------------|
| 1. Slotbout (5/16" x 7/8") | 4. Knop | 7. Slotbout (1/4" x 1") | 10. Bout (5/16" x 3") |
| 2. Bovenste beugel | 5. Bovenste beugelplaat | 8. Moer (5/16") | |
| 3. Hoofdbeugel | 6. Moer (1/4") | 9. Onderste beugelplaat | |

De set op de machine monteren

Montageposities

U kunt deze set op 2 plaatsen op de machine monteren ([Figuur 2](#)). Volg de onderstaande procedures om de set op de gewenste plaats te monteren.



Figuur 2

g437410

1. Zijkant van de motorafscherming
-

De set monteren op de zijkant van de motorafscherming

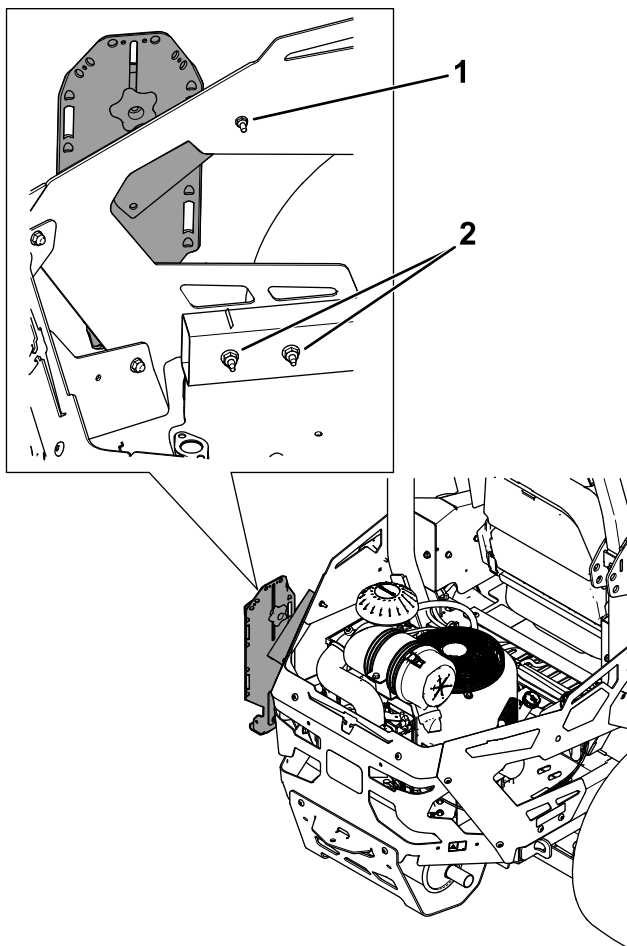
⚠ WAARSCHUWING

De motor kan bijzonder heet worden. Het aanraken van een hete motor kan leiden tot ernstige brandwonden.

Laat de motor geheel afkoelen voordat u service of onderhoud uitvoert in de buurt van de motor.

1. Monteer de bevestigingsplaat aan de zijdelingse beschermkap achteraan met 1 slotbout ($\frac{1}{4}$ " x 1") en 1 moer ($\frac{1}{4}$ ") zoals in [Figuur 3](#) of [Figuur 4](#).
2. Monteer de onderkant van de hoofdbeugel aan de onderste zijdelingse beschermkap achteraan met 2 bouten ($\frac{5}{16}$ " x 3") en 2 moeren ($\frac{5}{16}$ ") zoals in [Figuur 3](#) of [Figuur 4](#).

Opmerking: Verwijder de 2 bouten waarmee de motorafscherming is bevestigd om plaats te maken voor de montagebeugel.



Figuur 3

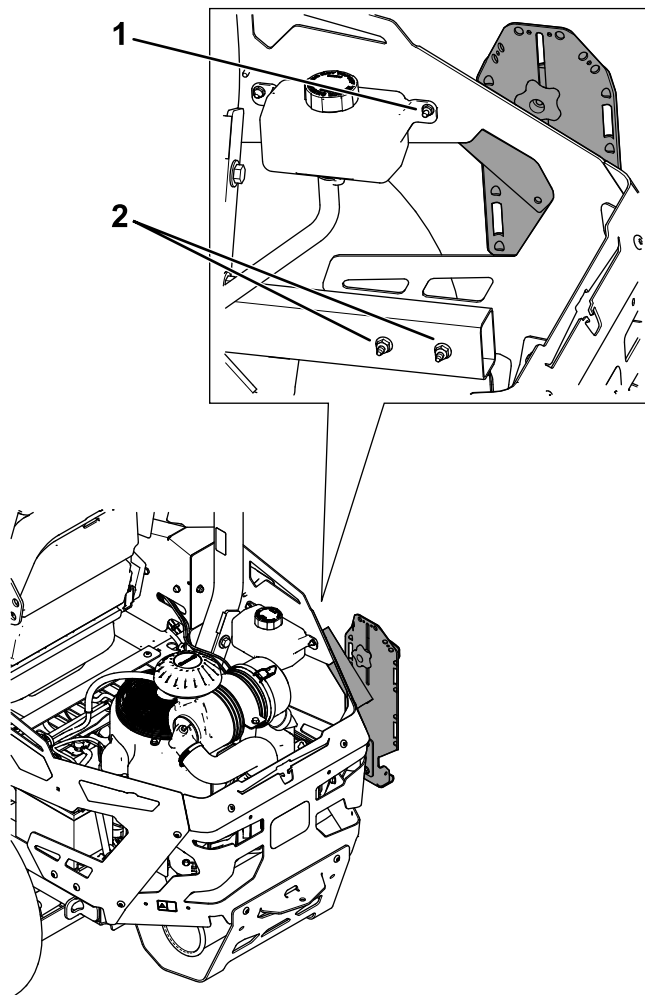
De set monteren op de linker zijkant van de motorafscherming

g437350

1. Slotbout ($\frac{1}{4}$ " x 1") en moer ($\frac{1}{4}$ ")

2. Bout ($\frac{5}{16}$ " x 3") en moer ($\frac{5}{16}$ ")

Belangrijk: Bij montage aan de rechterkant van een Z-Master 4000, moet u de bestaande bout waarmee de expansietank aan het frame is bevestigd verwijderen. Gooi deze bout weg en gebruik het bevestigingsmateriaal van de set om de beugel aan het frame te bevestigen.



Figuur 4

De set monteren op de rechter zijkant van de motorafscherming

1. Slotbout ($\frac{1}{4}$ " x 1") en moer ($\frac{1}{4}$ ")

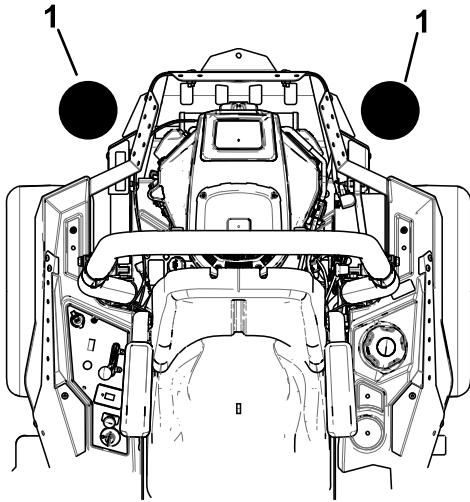
2. Bout ($\frac{5}{16}$ " x 3") en moer ($\frac{5}{16}$ ")

g437351

Een voorgewichtset monteren

Voor machines met 2 montagesets voor accessoires

Indien er 2 montagesets voor accessoires (set met emmer of universele montageset) worden gemonteerd op beide montageposities afgebeeld in **Figuur 5**, moet u een voorgewichtset monteren. Neem contact op met uw servicedealer over de voorgewichtset.



Figuur 5

g437356

1. Monteer een voorgewichtset indien 2 montagesets voor accessoires op deze posities zijn gemonteerd.

Gebruiksaanwijzing

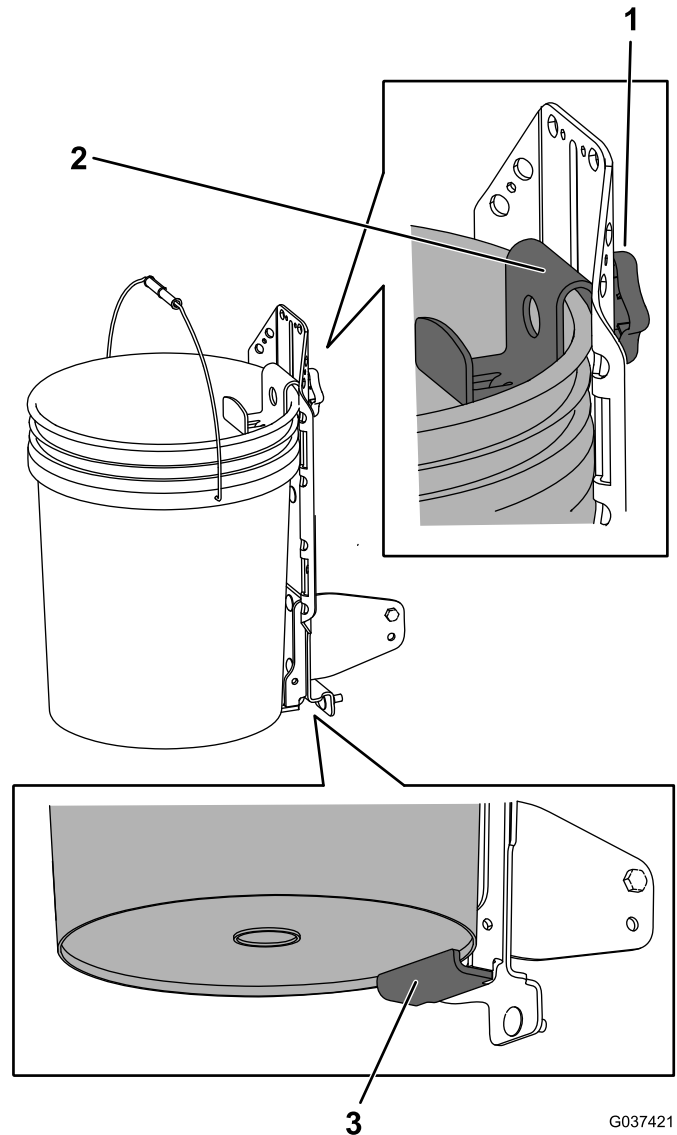
Monteren van hulpstukken

Gebruik uitsluitend door Toro goedgekeurde hulpstukken en accessoires. De maximale belasting is 11,3 kg.

Gebruik de gaten in de beugels voor de montage van hulpstukken of accessoires.

Monteren van een emmer

1. Maak de knop los en beweeg de bovenste beugel naar boven. Draai de knop aan om deze vast te zetten (**Figuur 6**).
2. Plaats de onderste flens van de emmer over de onderste rand van de bevestigingsbeugel (**Figuur 6**).
3. Draai de knop los, beweeg de bovenste beugel zo ver mogelijk naar beneden over de rand van de emmer. Draai de knop aan (**Figuur 6**).



Figuur 6

Snelklem niet getoond.

G037421
g037421

1. Knop
2. Bovenste beugel over de rand van de emmer
3. Onderste rand van de bevestigingsbeugel



Count on it.