



Kit supporto per secchio

Tosaerba con operatore a bordo Z Master® serie 2000 o 4000

N° del modello 147-6345

Istruzioni di installazione

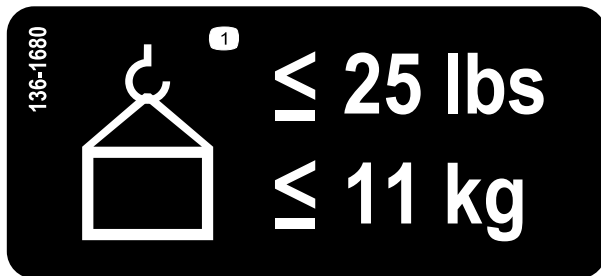
Importante: Se sulla macchina è installato il kit cesto di raccolta, non è possibile installare il kit supporto per secchio.

Sicurezza

Adesivi di sicurezza e informativi



Gli adesivi di sicurezza e di istruzioni sono chiaramente visibili e sono affissi accanto a zone particolarmente pericolose. Sostituite gli adesivi danneggiati o smarriti.



136-1680

decal136-1680

1. Il peso massimo è di 11 kg



Installazione

Parti sciolte

Verificate che sia stata spedita tutta la componentistica, facendo riferimento alla seguente tabella.

| Descrizione | Qté | Uso |
|--|---------------------------------|--|
| Non occorrono parti | – | Preparazione della macchina. |
| Staffa principale Staffa superiore Piastra della staffa inferiore Piastra della Staffa superioresuperiore Bullone a testa tonda (5/16" x 7/8") Dado (5/16") Manopola | 1 1 1 1 4 3 1 | Montaggio del kit. |
| Bullone (5/16" x 3") Dado (5/16") Bullone a testa tonda (1/4" x 1") Dado (1/4") | 2 2 1 1 | Montaggio del kit sulla macchina. |
| Kit zavorra anteriore (venduto separatamente) | 1 | Montaggio di un kit zavorra anteriore (se necessario). |

Preparazione della macchina

1. Parcheggiate la macchina su un terreno pianeggiante.
2. Spostate le leve di controllo del movimento in posizione di BLOCCO IN FOLLE.
3. Inserite il freno di stazionamento.
4. Spegnete il motore, togliete la chiave e attendete che tutte le parti in movimento si arrestino prima di abbandonare la posizione dell'operatore.
5. Lasciate raffreddare la macchina prima di eseguire interventi di regolazione, di manutenzione, di pulizia o di rimassarla.

Montaggio del kit

Montate il kit come illustrato nella [Figura 1](#).

Nota: Montate la staffa di supporto inferiore solo se state montando il kit davanti agli pneumatici posteriori. Montate la staffa in modo che la superficie grande sia rivolta all'indietro sulla macchina; [Figura 1](#) illustra l'orientamento della staffa per il montaggio del kit sul lato sinistro della macchina.

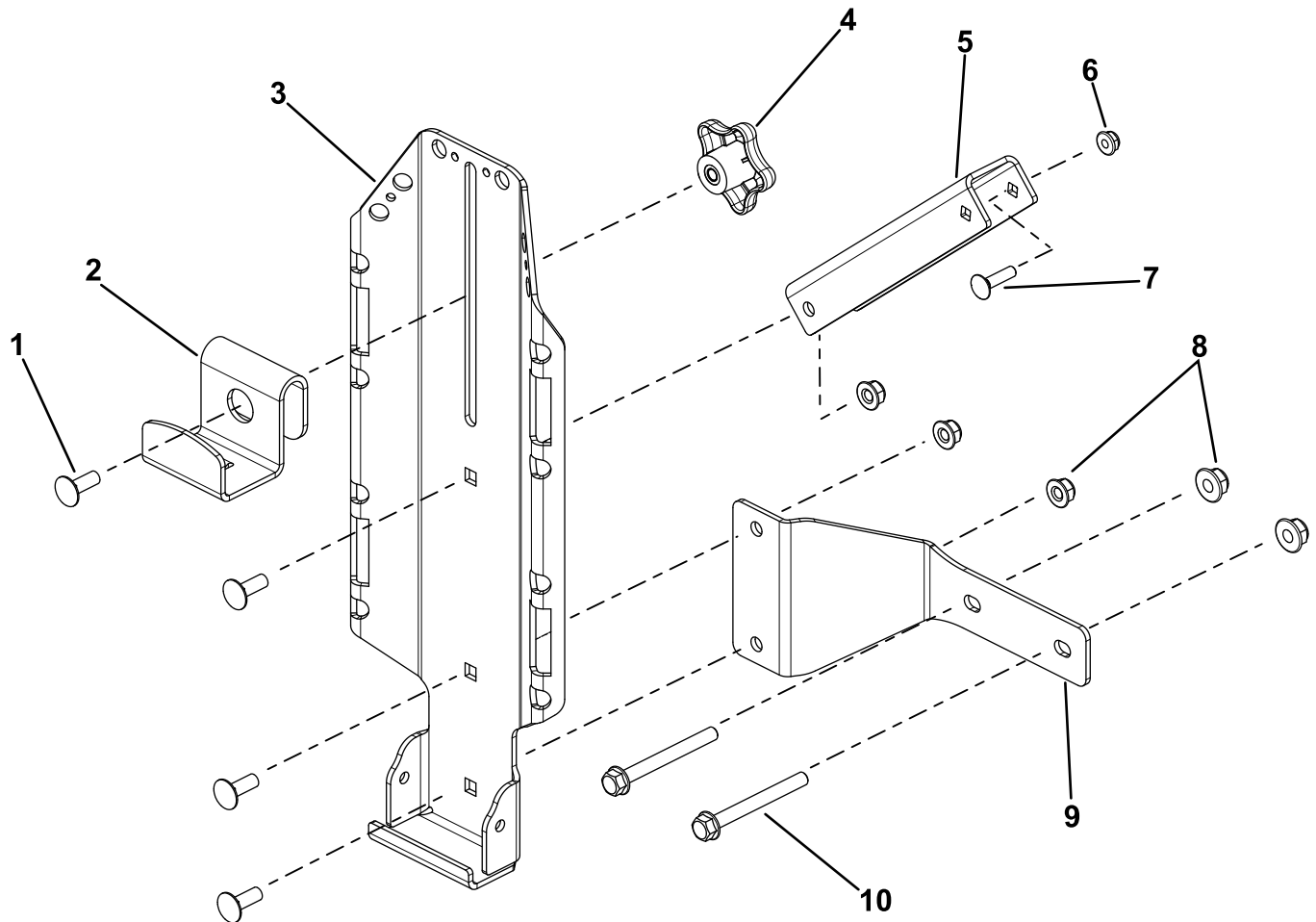


Figura 1

g439097

- | | | | |
|---|-----------------------------------|---------------------------------------|--------------------------|
| 1. Bullone a testa tonda (5/16" x 7/8") | 4. Manopola | 7. Bullone a testa tonda (1/4" x 10") | 10. Bullone (5/16" x 3") |
| 2. Piastra della Staffa superiore | 5. Piastra della staffa superiore | 8. Dado (5/16") | |
| 3. Staffa principale | 6. Dado (1/4") | 9. Piastra della staffa inferiore | |

Montaggio del kit sulla macchina

Posizioni di montaggio

Potete montare questo kit in 2 posizioni sulla macchina (Figura 2). Per il montaggio del kit nella posizione desiderata, fate riferimento alle procedure seguenti.

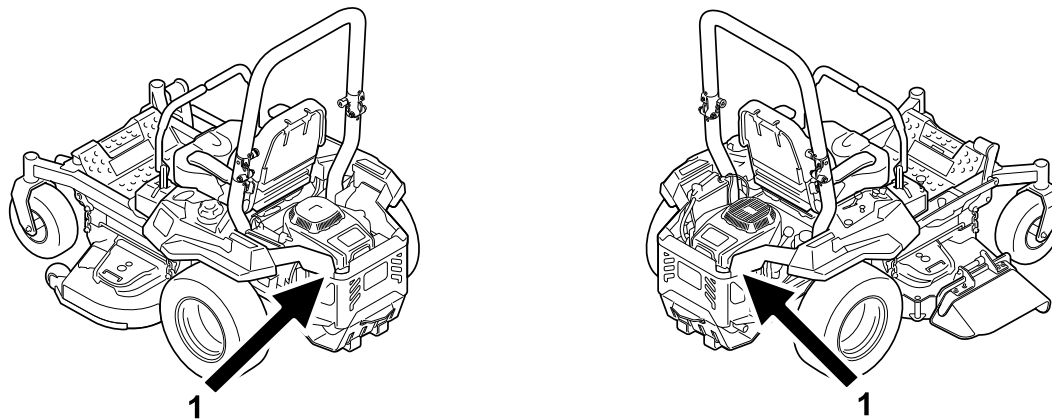


Figura 2

g437410

1. Lato della protezione del motore
-

Montaggio del kit sul lato della protezione del motore

⚠ AVVERTENZA

Il motore può diventare rovente. Toccare un motore caldo può causare gravi ustioni.

Lasciate raffreddare completamente il motore prima di effettuare interventi di assistenza o riparazione attorno all'area del motore.

1. Fissate il supporto di montaggio alla protezione laterale posteriore utilizzando un bullone a testa tonda ($\frac{1}{4}$ " \times 1") e 1 dado ($\frac{1}{4}$ "), come illustrato nella [Figura 3](#) o nella [Figura 4](#).
2. Fissate la parte inferiore del supporto principale alla protezione laterale posteriore utilizzando 2 bulloni ($\frac{5}{16}$ " \times 3") e 2 dadi ($\frac{5}{16}$ "), come illustrato nella [Figura 3](#) o nella [Figura 4](#).

Nota: Rimuovete i 2 bulloni che fissano la protezione del motore per fare spazio alla staffa di montaggio.

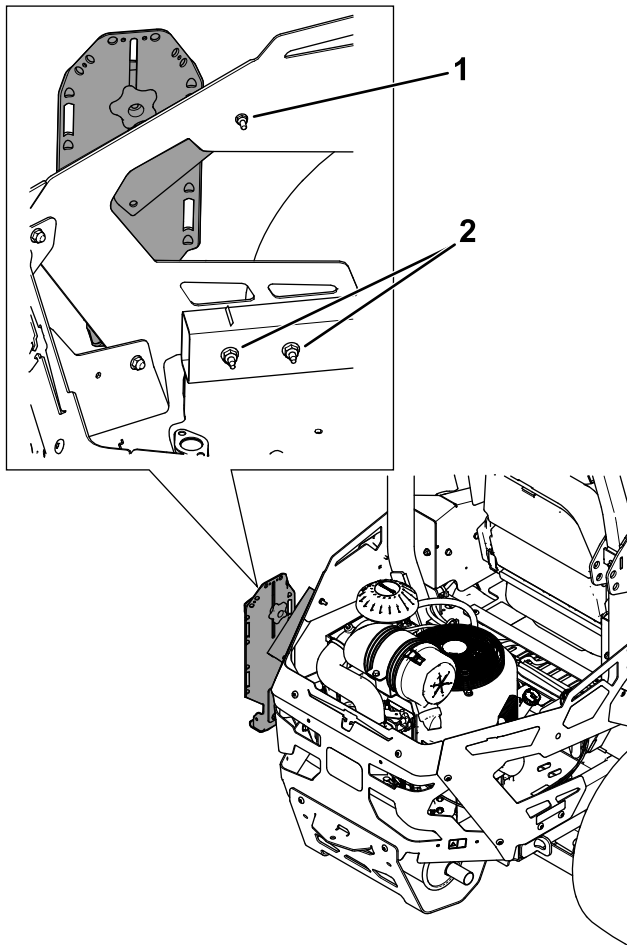


Figura 3

Montaggio del kit sul lato sinistro della protezione del motore

g437350

1. Bullone a testa tonda ($\frac{1}{4}$ " \times 1") e dado ($\frac{1}{4}$ ")

2. Bulloni ($\frac{5}{16}$ " \times 3") e dado ($\frac{5}{16}$ ")

Importante: Se il montaggio viene effettuato sul lato destro di un Z Master 4000, rimuovete il bullone esistente che fissa il serbatoio di espansione al telaio. Gettate via questo bullone e utilizzate la bulloneria del kit per fissare la staffa al telaio.

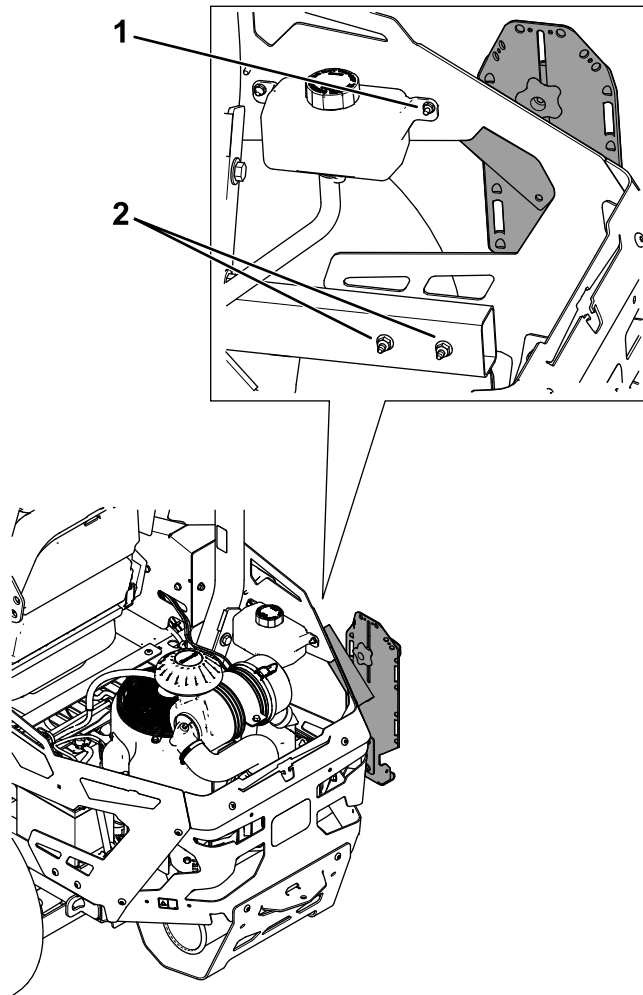


Figura 4

Montaggio del kit sul lato destro della protezione del motore

g437351

1. Bullone a testa tonda ($\frac{1}{4}$ " \times 1") e dado ($\frac{1}{4}$ ")

2. Bulloni ($\frac{5}{16}$ " \times 3") e dado ($\frac{5}{16}$ ")

Montaggio del kit zavorra anteriore

Per le macchine con 2 kit di montaggio di accessori

Se vengono aggiunti 2 kit di montaggio accessori (cioè il kit benna o il kit di montaggio universale) in entrambe le posizioni di montaggio illustrate nella **Figura 5**, aggiungete un kit zavorra anteriore. Contattate il vostro Centro assistenza autorizzato per il kit zavorra anteriore.

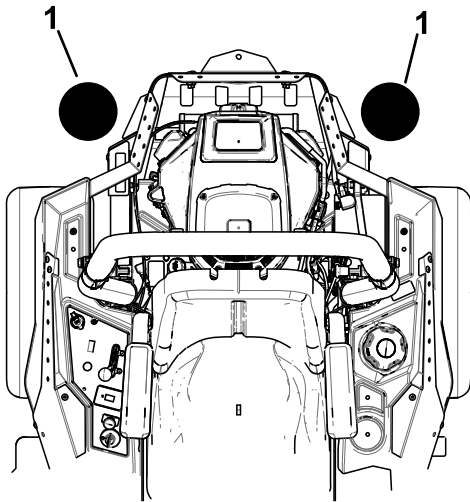


Figura 5

g437356

1. Aggiungete un kit zavorra anteriore quando in queste posizioni vengono installati 2 kit di montaggio accessori.

Funzionamento

Montaggio degli attrezzi

Utilizzate solo attrezzi e accessori approvati da Toro. La capacità massima è pari a 11,3 kg.

Utilizzate i fori nelle staffe di montaggio per fissare gli attrezzi o gli accessori.

Montaggio di un cesto di raccolta

1. Allentate la manopola e sollevate la staffa superiore. Serrate la manopola per fissarla in posizione (**Figura 6**).
2. Posizionate il bordo inferiore del cesto di raccolta sopra la sporgenza inferiore della staffa di supporto saldata (**Figura 6**).
3. Allentate la manopola e abbassate la staffa superiore quanto possibile sopra il bordo del cesto di raccolta. Serrate la manopola (**Figura 6**).

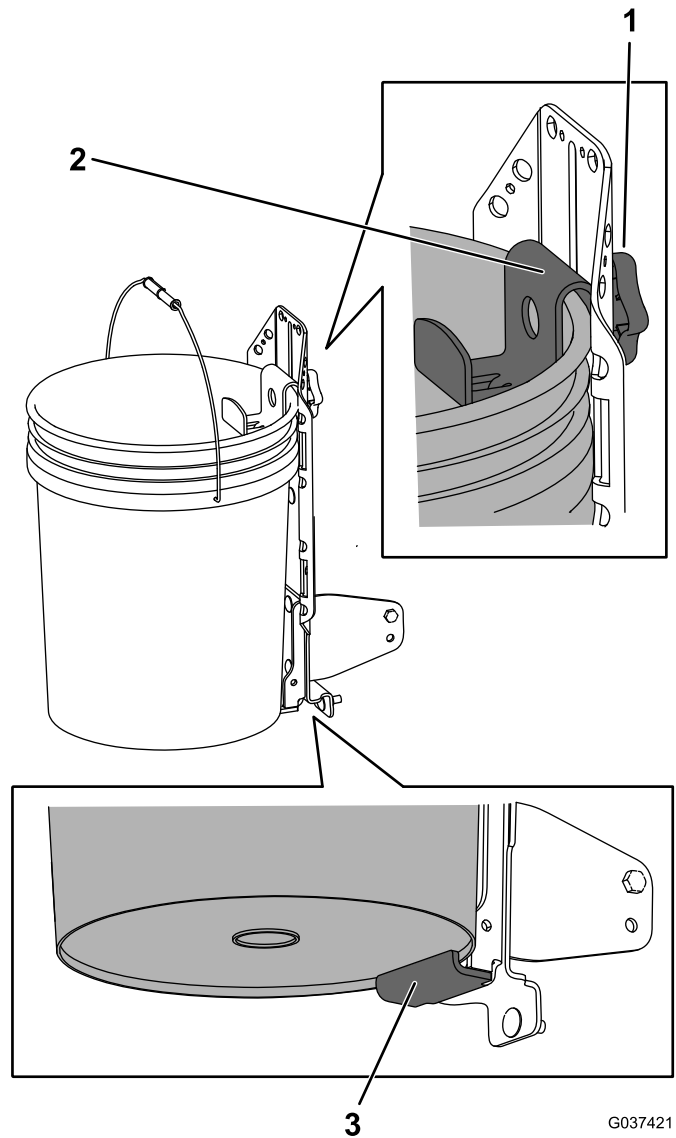


Figura 6

Morsetto Fist non illustrato

G037421
g037421

1. Manopola
2. Staffa superiore sopra il bordo del cesto di raccolta
3. Sporgenza inferiore della staffa di supporto



Count on it.