



# Sangon kiinnityssarja

## Z Master® 2000/4000 -sarjan ajoleikkuri

Mallinro: 147-6345

### Asennusohjeet

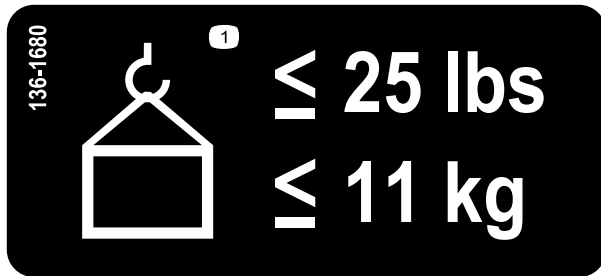
**Tärkeää:** Jos koneeseen on asennettu kerääjäsarja, sangon kiinnityssarjaa ei voi asentaa.

## Turvaohjeet

### Turva- ja ohjetarrat



Turva- ja ohjetarrat on sijoitettu hyvin näkyville paikoille mahdollisten vaara-alueiden lähetyville. Korvaa vioittuneet tai kadonneet tarrat uusilla.



136 – 1680

decal136-1680

1. Enimmäispaino on 11 kg



# Asennus

## Irralliset osat

Tarkista alla olevasta taulukosta, että kaikki osat on toimitettu.

Kuvaus	Määrä	Käyttökohde
Mitään osia ei tarvita	–	Koneen valmistelu.
Pääkannatin	1	Sarjan kokoaminen
Yläkannatin	1	
Alakannattimen levy	1	
Yläkannattimenlevy	1	
Lukkopultti (5/16 × 7/8 tuumaa)	4	
Mutteri (5/16 tuumaa)	3	
Nuppi	1	
Pultti (5/16 × 3 tuumaa)	2	Sarjan asennus koneeseen
Mutteri (5/16 tuumaa)	2	
Lukkopultti (1/4 × 1 tuumaa)	1	
Mutteri (1/4 tuumaa)	1	
Etupainosarja (myydään erikseen)	1	Etupainosarjan asennus (tarvittaessa)

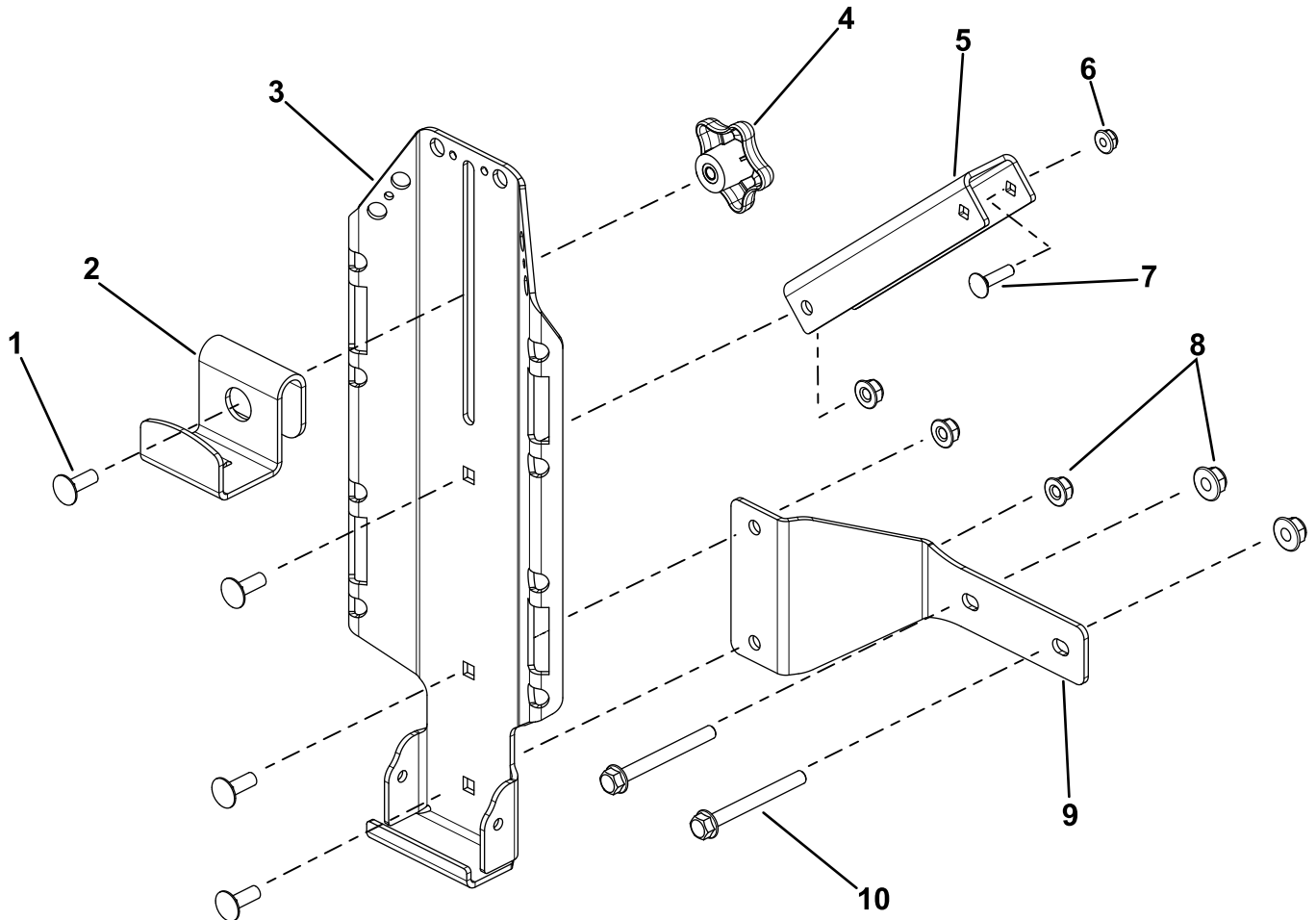
## Koneen valmistelu

1. Pysäköi kone tasaiselle alustalle.
2. Siirrä liikkeenohjausvivut LUKITTU VAPAA -asentoon.
3. Kytke seisontajarru.
4. Sammuta moottori, irrota virta-avain ja odota, että kaikki liikkuvat osat pysähtyvät, ennen kuin poistut käyttäjän paikalta.
5. Anna koneen jäähtyä ennen sen säätöä, huoltoa, puhdistusta tai varastointia.

# Sarjan kokoaminen

Kokoa sarja kuvan mukaisesti (Kuva 1).

**Huomaa:** Asenna alempi tukikannatin vain, jos asennat sarjan takarenkaiden eteen. Asenna kannatin niin, että leveä pää on kohti koneen takaosaa. Kuvassa (Kuva 1) näkyy kannattimen suunta, kun sarja asennetaan koneen vasemmalle puolelle.



Kuva 1

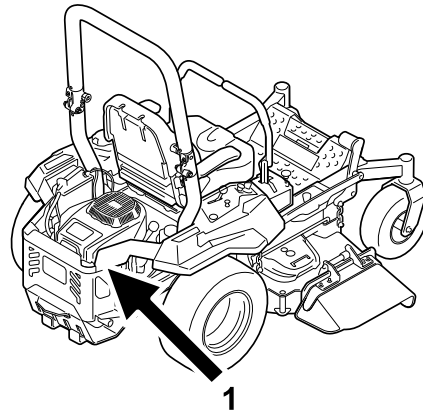
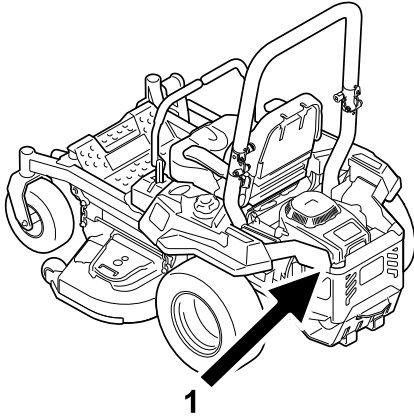
g439097

- |                                    |                         |                                 |                              |
|------------------------------------|-------------------------|---------------------------------|------------------------------|
| 1. Lukkopultti (5/16 × 7/8 tuumaa) | 4. Nuppi                | 7. Lukkopultti (1/4 × 1 tuumaa) | 10. Pultti (5/16 × 3 tuumaa) |
| 2. Yläkannatin                     | 5. Yläkannattimen levy  | 8. Mutteri (5/16 tuumaa)        |                              |
| 3. Pääkannatin                     | 6. Mutteri (1/4 tuumaa) | 9. Alakannattimen levy          |                              |

# Sarjan asennus koneeseen

## Asennuskohdat

Voit asentaa tämän sarjan kahteen kohtaan koneessa (Kuva 2). Asenna sarja haluttuun kohtaan seuraavien ohjeiden mukaisesti.



Kuva 2

g437410

1. Moottorinsuojuksen sivu

---

# Sarjan asennus moottorinsuojuksen sivulle

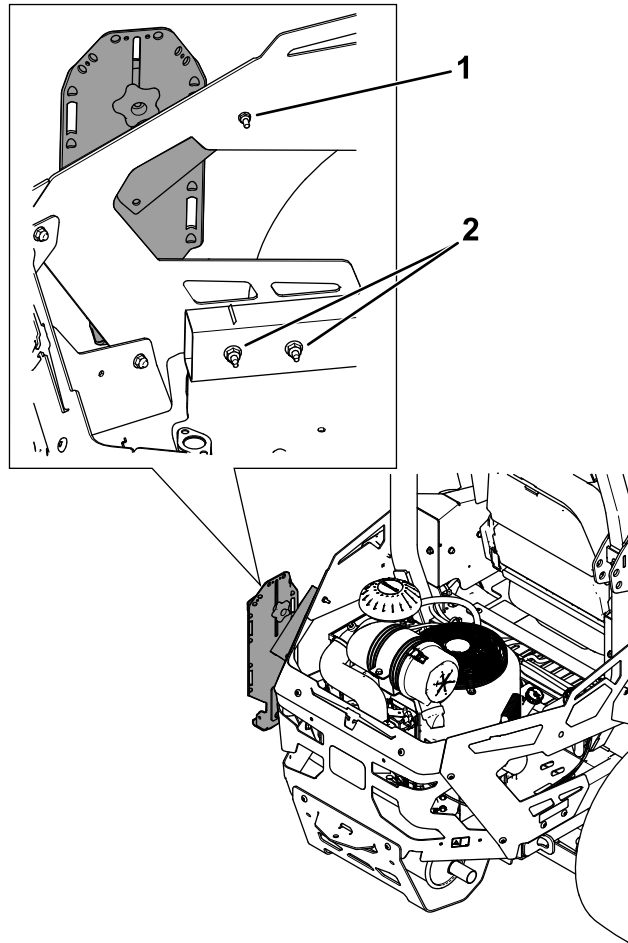
## ⚠ VAARA

Moottorista saattaa tulla erittäin kuuma. Kuuman moottorin koskettaminen voi aiheuttaa vakavia palovammoja.

Anna moottorin jäähtyä kokonaan ennen huoltoa tai moottoritilassa tehtäviä korjaustöitä.

1. Kiinnitä kiinnityskokoonpano sivutakasuojukseen yhdellä lukkopultilla ( $\frac{1}{4} \times 1$  tuumaa) ja yhdellä mutterilla ( $\frac{1}{4}$  tuumaa) kuvan mukaisesti (Kuva 3 tai Kuva 4).
2. Kiinnitä pääkannattimen alaosa alempaan sivutakasuojukseen käyttämällä kahta pulttia ( $\frac{5}{16} \times 3$  tuumaa) ja kahta mutteria ( $\frac{5}{16}$  tuumaa) kuvan mukaisesti (Kuva 3 tai Kuva 4).

**Huomaa:** Irrota kaksi pulttia, joilla moottorinsuojus on kiinnitetty, jotta asennuskannattimelle on tilaa.



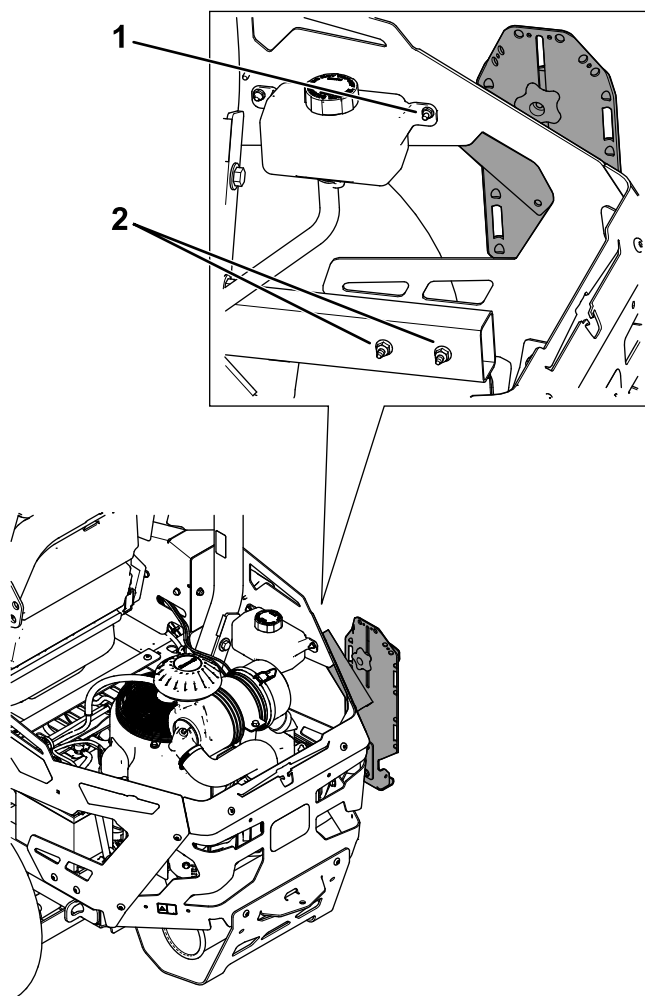
**Kuva 3**

Sarjan asennus moottorinsuojuksen vasemmalle puolelle

g437350

1. Lukkopultti ( $\frac{1}{4} \times 1$  tuumaa) ja mutteri ( $\frac{1}{4}$  tuumaa)
2. Pultti ( $\frac{5}{16} \times 3$  tuumaa) ja mutteri ( $\frac{5}{16}$  tuumaa)

**Tärkeää:** Jos asennat Z Master 4000:n oikealle puolelle, irrota nykyinen pultti, jolla paisuntasäiliö on kiinnitetty runkoon. Hävitä tämä pultti ja kiinnitä kannatin runkoon sarjan kiinnitystarvikkeilla.



**Kuva 4**

Sarjan asennus moottorinsuojuksen oikealle puolelle

g437351

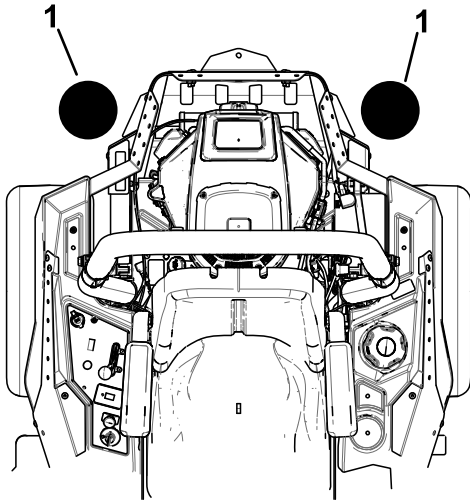
1. Lukkopultti ( $\frac{1}{4} \times 1$  tuumaa) ja mutteri ( $\frac{1}{4}$  tuumaa)

2. Pultti ( $\frac{5}{16} \times 3$  tuumaa) ja mutteri ( $\frac{5}{16}$  tuumaa)

# Etupainosarjan asennus

## Koneet, joissa on kaksi lisävarusteen kiinnityssarjaa

Jos molempiin kuvassa (Kuva 5) näkyviin asennuskohtiin asennetaan kaksi lisävarusteen kiinnityssarjaa (esim. sankosarja tai yleiskiinnityssarja), on asennettava etupainosarja. Lisätietoja etupainosarjasta saa valtuutetusta huollosta.



Kuva 5

1. Etupainosarja on asennettava, kun näihin kohtiin asennetaan kaksi lisävarusteen kiinnityssarjaa.

# Käyttö

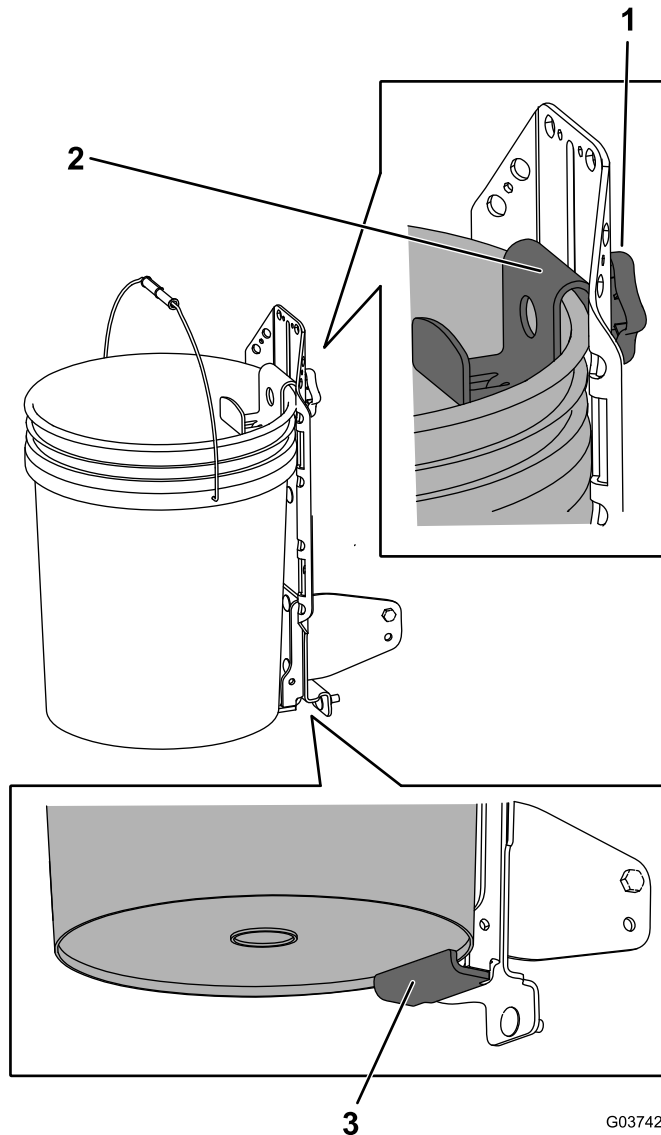
## Lisälaitteiden asennus

Käytä vain Toron hyväksymiä lisälaitteita ja -varusteita. Enimmäiskapasiteetti on 11,3 kg.

Kiinnitä lisälaitteet ja -varusteet asennuskannattimien reikien avulla.

# Sangon asennus

1. Löysää nuppia ja nosta yläkannatinta. Kiinnitä kannatin paikoilleen kiristämällä nuppia (Kuva 6).
2. Aseta sangon alareuna hitsatun tukikannattimen alakielekkeen päälle (Kuva 6).
3. Löysää nuppia ja laske yläkannatin mahdollisimman alas sangon reunan päälle. Kiristä nuppi (Kuva 6).



Kuva 6

Kiinnike ei näy kuvassa

1. Nuppi
2. Yläkannatin sangon reunan päällä
3. Tukikannattimen alakieleke



**Count on it.**