



# Monteringsæt til spand

Plænetraktor i Z Master® 2000- eller 4000-serien

Modelnr. 147-6345

Monteringsvejledning

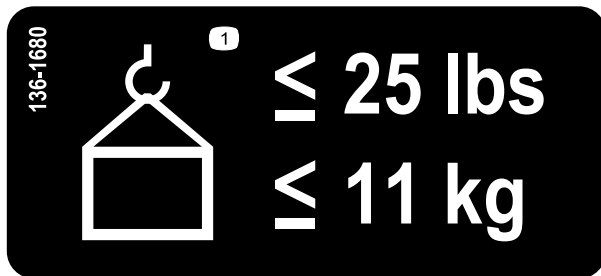
**Vigtigt:** Hvis opsamlersættet er monteret på maskinen, kan du ikke montere spandsættet.

## Sikkerhed

### Sikkerheds- og instruktionsmærkater



Sikkerheds- og instruktionsmærkaterne kan nemt ses af operatøren og er placeret tæt på potentielle risikoområder. Beskadigede eller bortkomne mærkater skal udskiftes.



136-1680

decal136-1680

1. Den maksimale vægt er 11 kg



# Montering

## Løsdele

Brug skemaet herunder til at kontrollere, at alle dele er blevet leveret.

Beskrivelse	Antal	Anvendelse
Kræver ingen dele	–	Klargøring af maskinen.
Hovedbeslag	1	Monter sættet.
Øverste beslag	1	
Nederste beslagsplade	1	
Øverstebeslagsplade	1	
Bræddebolt (5/16" x 7/8")	4	
Møtrik (5/16")	3	
Knap	1	
Bolt (5/16" x 3")	2	Montering af sættet på maskinen.
Møtrik (5/16")	2	
Bræddebolt (1/4" x 1")	1	
Møtrik (1/4")	1	
Frontvægtsæt (sælges separat)	1	Montering af et frontvægtsæt (om nødvendigt).

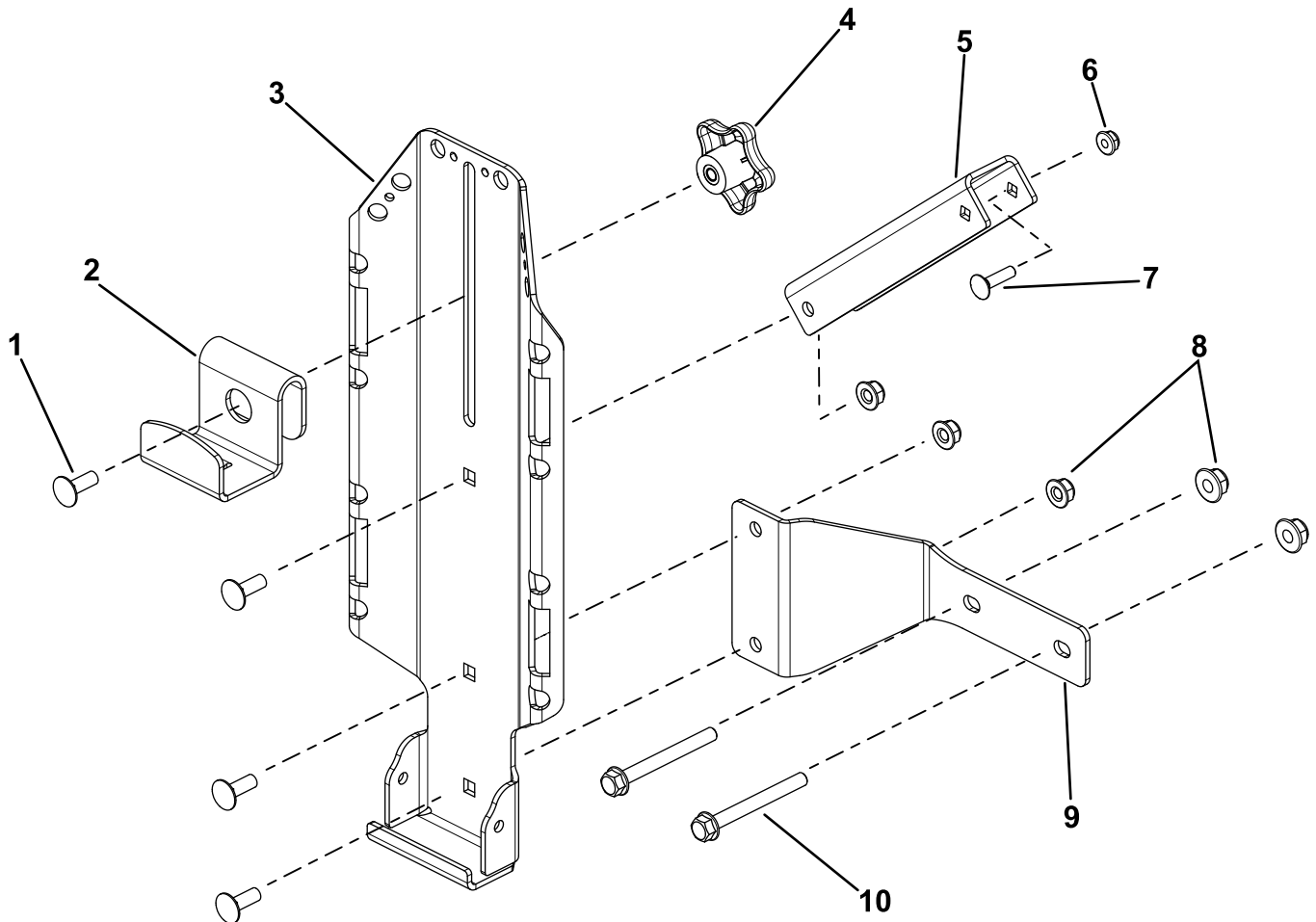
## Klargøring af maskinen

1. Parker maskinen på en plan overflade.
2. Flyt bevægelseshåndtagene til den NEUTRALE LÅSEPOSITION.
3. Aktiver parkeringsbremsen.
4. Sluk motoren, tag nøglen ud, og vent, til al bevægelse er standset, før du forlader førersædet.
5. Lad maskinen køle af, inden du justerer, efterser, rengør eller stiller den til opbevaring.

# Montering af sættet

Monter sættet som vist i [Figur 1](#).

**Bemærk:** Monter kun det nedre støttebeslag, hvis du monterer sættet foran bagdækkene. Monter beslaget, så den store flade vender bagud på maskinen. [Figur 1](#) viser beslagets retning til montering af sættet på venstre side af maskinen.



**Figur 1**

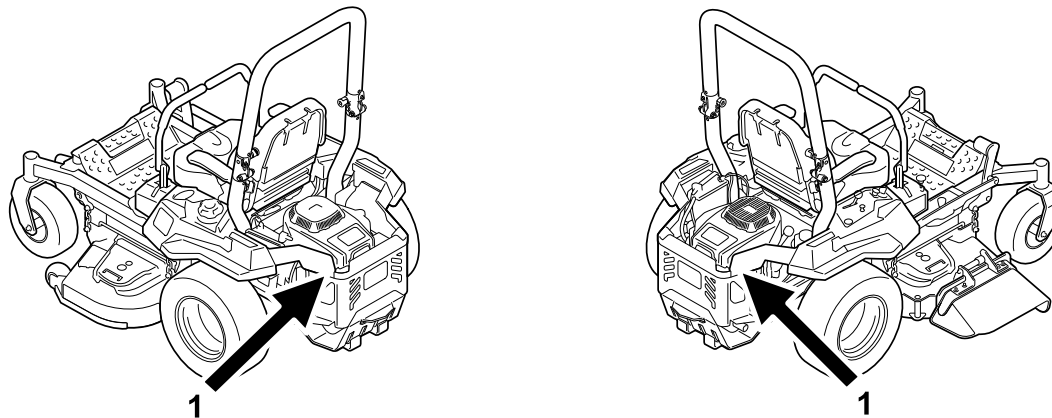
g439097

- |                              |                         |                           |                       |
|------------------------------|-------------------------|---------------------------|-----------------------|
| 1. Bræddebolt (5/16" x 7/8") | 4. Greb                 | 7. Bræddebolt (1/4" x 1") | 10. Bolt (5/16" x 3") |
| 2. Øverste beslag            | 5. Øverste beslagsplade | 8. Møtrik (5/16")         |                       |
| 3. Hovedbeslag               | 6. Møtrik (1/4")        | 9. Nederste beslagsplade  |                       |

# Montering af sættet på maskinen

## Monteringssteder

Du kan montere dette sæt 2 steder på maskinen ([Figur 2](#)). Der henvises til følgende procedurer for montering af sættet på det ønskede sted.



Figur 2

g437410

1. Motorafskærmningens side

---

# Montering af sættet på motorafskærmningens side

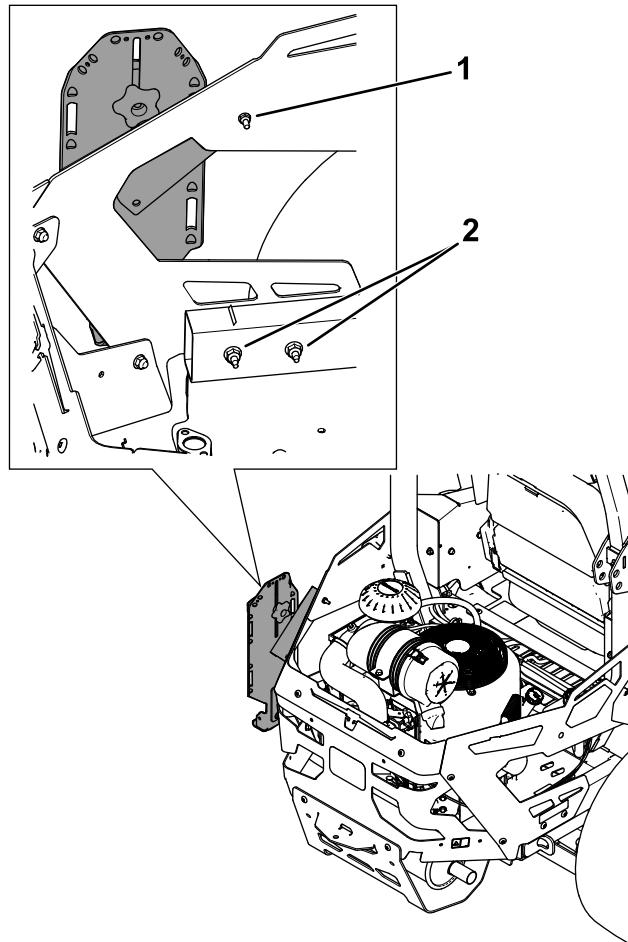
## ⚠ ADVARSEL

Motoren kan blive meget varm. Berøring af en varm motor kan medføre alvorlige forbrændinger.

Lad motoren køle helt af, inden der udføres service eller reparationer i motorområdet.

1. Fastgør monteringsenheden på bagafskærmningens side med 1 bræddebolt ( $\frac{1}{4}$ " x 1") og 1 møtrik ( $\frac{1}{4}$ ") som vist i Figur 3 eller Figur 4.
2. Fastgør bunden af hovedbeslaget til den nederste bagafskærmning med 2 bolte ( $\frac{5}{16}$ " x 3") og 2 møtrikker ( $\frac{5}{16}$ ") som vist i Figur 3 eller Figur 4.

**Bemærk:** Fjern de 2 bolte, der fastgør motorafskærmningen, for at gøre plads til monteringsbeslaget.



**Figur 3**

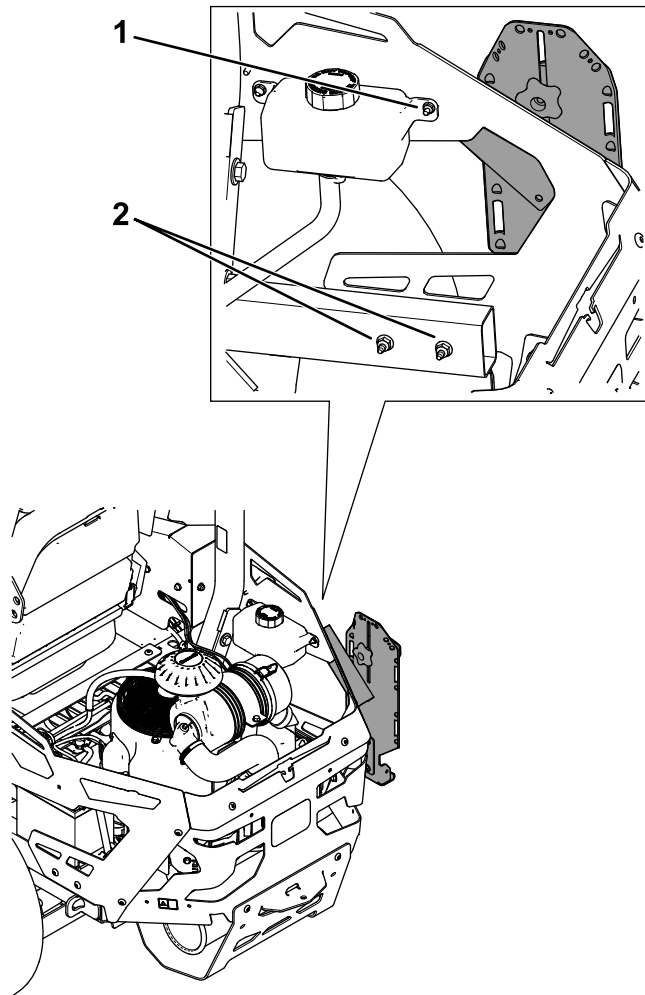
Montering af sættet på venstre side af motorafskærmningen

1. Bræddebolt ( $\frac{1}{4}$ " x 1") og møtrik ( $\frac{1}{4}$ ")

2. Bolt ( $\frac{5}{16}$ " x 3") og møtrik ( $\frac{5}{16}$ ")

g437350

**Vigtigt:** Hvis du monterer på højre side af en Z Master 4000, skal du fjerne den eksisterende bolt, der fastgør ekspansionsbeholderen til stedet. Kasser denne bolt, og brug sættets fastgørelsesanordning til at fastgøre beslaget til stedet.



**Figur 4**

Montering af sættet på højre side af motorafskærmningen

g437351

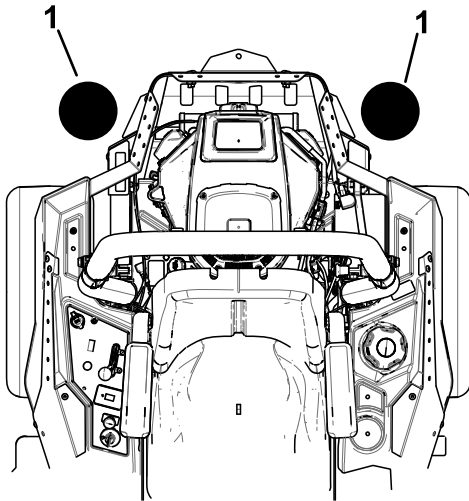
1. Brædebolt (1/4" x 1") og møtrik (1/4")

2. Bolt (5/16" x 3") og møtrik (5/16")

# Montering af et frontvægtsæt

## Til maskiner med 2 tilbehørsmonteringsæt

Hvis der anvendes 2 tilbehørsmonteringsæt (dvs. spandsættet eller universalmonteringsættet) på begge de monteringssteder, der er vist i [Figur 5](#), skal der påsættes et frontvægtsæt. Køb frontvægtsættet hos din autoriserede serviceforhandler.



Figur 5

g437356

1. Påsæt et frontvægtsæt, når 2 tilbehørsmonteringsæt monteres disse steder.

# Betjening

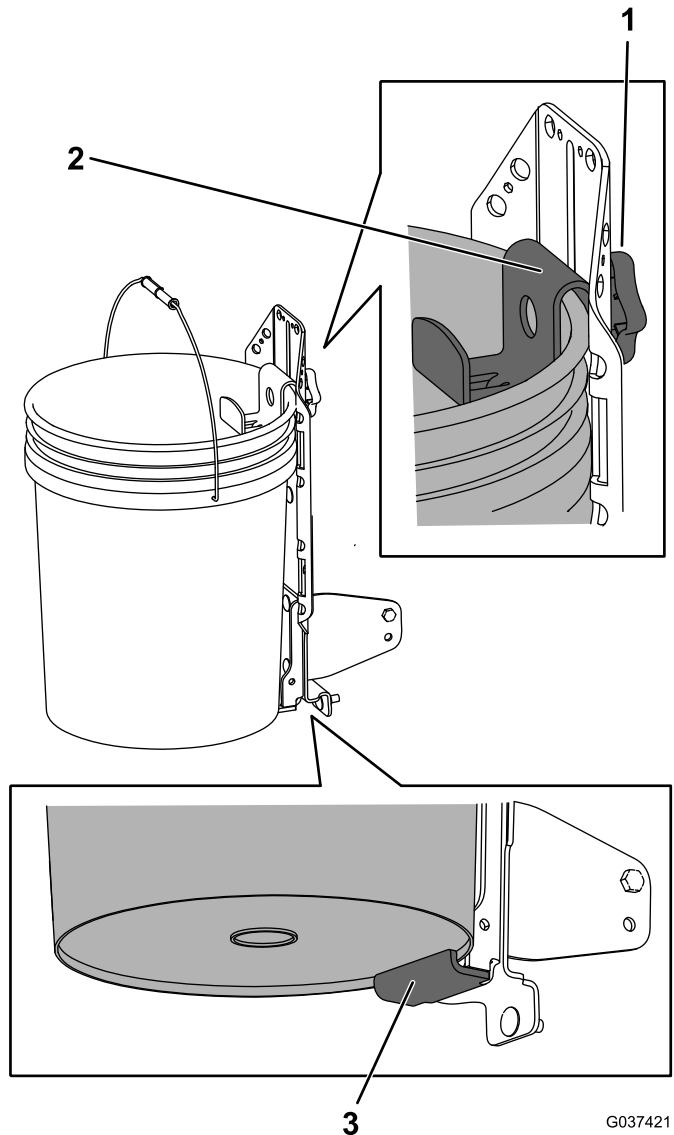
## Montering af redskaber

Brug kun Toro-godkendte redskaber og tilbehør. Den maksimale kapacitet er 11,3 kg.

Brug hullerne i monteringsbeslagene til at fastgøre redskaber eller tilbehør.

## Montering af spand

1. Løsn grebet, og hæv det øverste beslag. Stram grebet for at holde den på plads ([Figur 6](#)).
2. Placer den nederste kant på spanden over den nederste kant på det svejsede støttebeslag ([Figur 6](#)).
3. Løsn grebet, og sænk det øverste beslag så langt som muligt over spandens kant. Stram grebet ([Figur 6](#)).



Figur 6

Gribeklemme ikke vist

G037421  
g037421

1. Greb
2. Øverste beslag over spandens kant
3. Nederste kant på støttebeslaget



**Count on it.**