

TORO®

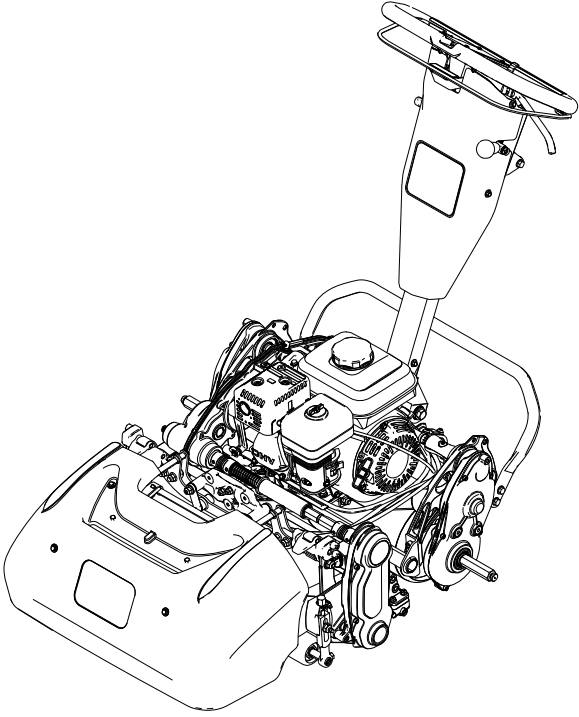
Kullanma Kılavuzu

Greensmaster® Flex 1018 ve 1021 Green Çim Biçme Makinesi

Model Numarası —Seri Aralığı

04850—414000000 ve Yukarı

04860—414000000 ve Yukarı



3462-472A

CE UK
Orijinalin Çevirisi (TR)



Yasal Uyarılar ve Yönetmelik Bilgileri

Bu ürün, ilgili tüm Avrupa direktiflerine uygundur; detaylar için lütfen ürüne özel ayrı Uygunluk Beyannamesi (DOC) sayfasına bakın.

California Kamu Kaynakları Yasası Bölüm 4442 veya 4443 uyarınca, motorun, Bölüm 4442'de belirtildiği gibi iyi çalışır durumdaki bir kıvılcım tutucuyla donatılmadığı veya yangının önlenmesine uygun bir şekilde üretilip tasarlanmadığı takdirde orman, çalı veya çimle kaplı bir yerde kullanılması veya çalıştırılması yasaktır.

Ekteki Motor Kullanıcı Kılavuzu, ABD Çevre Koruma Ajansı (EPA) ve emisyon sistemleri, bakım ve garanti ile ilgili California Emisyon Kontrol Yönetmeliği hakkında bilgi vermek üzere sunulmuştur. Yedek parçalar motorun üreticisi kanalıyla sipariş edilebilir.

Bu makinenin 1.500 m'den yüksek rakımlarda kullanılabilmesi için bir yüksek rakım jeti gerekir. Lütfen Honda motor kullanıcı kılavuzuna bakın.

▲ UYARI

CALIFORNIA Teklif 65

Bu ürünün motor egzoz gazında California Eyaletince kansere, doğum kusurlarına veya diğer üreme sistemi hasarlarına yol açtığı bilinen kimyasallar vardır.

Bu ürünü kullananlar, California Eyaletince kansere, doğum kusurlarına veya diğer üreme sistemi hasarlarına yol açtığı bilinen kimyasallara maruz kalabilir.

İçindekiler

Yasal Uyarılar ve Yönetmelik Bilgileri	2
Bölüm 1: Giriş	1-1
Kullanım Amacı	1-1
Yardım Alma	1-1
Kılavuz Kuralları	1-2
Bölüm 2: Güvenlik	2-1
Genel Güvenlik	2-1
Güvenlik ve Talimat Çıkartmaları	2-1
Bölüm 3: Kurulum	3-1
Kesim Ünitesinin Ayarlanması ve Takılması	3-1
Taşıma Tekerleklerinin Takılması	3-1
Çim Sepetinin Takılması	3-2
Motor Devrinin Ayarlanması	3-3
Tutacak Yüksekliği Ayarlayıcı için Mandal Cıvatasının Ayarlanması	3-4
Çekiş Tamburu Konum Ayarı	3-5
Chapter 4: Product Overview	4-1
Kontroller	4-2
Motor Kumandaları	4-6
Teknik Özellikler	4-9
Ek Parçalar/Aksesuarlar	4-10

Bölüm 5: Çalıştırma	5-1
Çalıştırma Öncesi	5-1
Çalıştırma Öncesi Güvenlik	5-1
Günlük Bakımların Yapılması	5-2
Yakıt	5-2
Kırpma Oranının Ayarlanması	5-3
Çalıştırma Sırasında	5-4
Çalıştırma Sırasında Güvenlik	5-4
Motorun Çalıştırılması	5-6
Çim Biçmeye Genel Bakış	5-7
Çim Biçme İpuçları	5-7
Motorun Kapatılması	5-8
Çalıştırma Sonrası	5-8
Çalıştırma Sonrası Güvenlik	5-8
Çim Biçme Sonrasında Makinenin Çalıştırılması	5-9
Şanzımanın Ayrılması	5-9
Makinenin Taşınması	5-9
Taşıma Tekerleklerinin Takılması	5-9
Makinenin, Taşıma Tekerlekleri Kullanılarak Taşınması	5-10
Taşıma Tekerleklerinin Sökülmesi	5-10
Makinenin Başka bir Araçla Taşınması	5-11
Bölüm 6: Bakım	6-1
Bakım Güvenliği	2
Önerilen Bakım Programı	2
Günlük Bakım Kontrol Listesi	3
Bakım Öncesi Prosedürler	4
Makinenin Bakım için Hazırlanması	4
Motor Bakımı	5
Motor Emniyeti	5
Motor Yağı Teknik Özellikleri	5
Motor Yağı Seviyesi Kontrolü	6
Motor Yağını Değiştirme	7
Hava Filtresi Bakımı	7
Buji Bakımı	9
Kontrollerin Bakımı	10
Çekiş Kablosunun Ayarlanması	10
Servis/Park Freninin Ayarlanması	11
Silindir Kontrolü Kablosunun Ayarlanması	11
Gaz Kelebeği Kablosunun Ayarlanması	12
Kesim Ünitesi Bakımı	13
Bıçak Güvenliği	13
Kesim Ünitesinin Takılması	13
Kesim Ünitesinin Çıkarılması	14
Ters Bileyleme Bilgiler	15
Bölüm 7: Depoya Kaldırma	7-1
Depo Emniyeti	7-1
Makinenin Depolanması	7-1
Toro Garantisi	
California—Teklif 65 Kapsamında Uyarı Bilgisi	

Kullanım Amacı

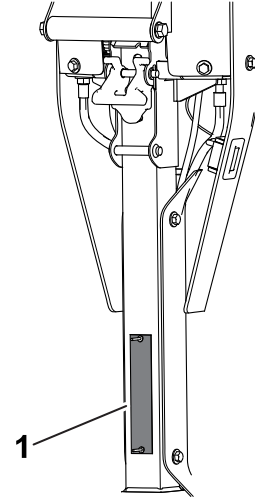
Bu makine, özel olarak görevlendirilmiş profesyoneller tarafından ticari uygulamalarda kullanılmak üzere tasarlanmış, arkasından yürünen bir silindirik bıçaklı çim biçme makinesidir. Özellikle, iyi bakımlı çim sahalardaki çimleri kesmek için tasarlanmıştır. Bu ürünün kullanım amacı dışındaki amaçlar için kullanılması, siz ve çevrenizdeki kişiler için tehlikeli sonuçlar doğurabilir.

Ürününüzü nasıl düzgün şekilde çalıştırıp koruyacağınızı, yaralanmaları ve ürünün hasar görmesini nasıl önleyebileceğinizi öğrenmek için bu bilgileri dikkatlice okuyun. Ürünü düzgün ve güvenli bir şekilde çalıştırmak sizin sorumluluğunuzdur.

Yardım Alma

Ürün emniyeti ve kullanımıyla ilgili eğitim materyalleri ile aksesuar bilgilerine erişmek, bayi bulmak veya ürününüzü kaydettirmek için www.Toro.com adresine gidin.

Servise, orijinal Toro parçalara veya ek bilgilere ihtiyaç duyduğunuzda, bir Yetkili Servis Satıcısı veya Toro Müşteri Hizmetleri ile iletişime geçin ve ürününüzün model ve seri numaralarını hazır bulundurun. Bu numaralar ürününüzün üzerindeki seri plakasında ① yer almaktadır. Numaraları ilgili yere yazın.



G406957

ÖNEMLİ

Garanti, yedek parça ve diğer ürün bilgilerine erişmek için, seri numarası etiketindeki QR kodunu (varsa) mobil aygıtınızla taratabilirsiniz.

Model Numarası:		Seri Numarası:	
-----------------	--	----------------	--

Kılavuz Kuralları

Bu kılavuz potansiyel tehlikeleri tanımlar güvenlik uyarısı sembolüyle tanımlanan güvenlik mesajlarına sahiptir, bu mesajlar tavsiye edilen önlemlere uymamanız halinde ciddi yaralanma veya ölümlle sonuçlanabilecek bir tehlike hakkında uyarı verir.



G405934

Bu kılavuzda bilgileri vurgulamak için 2 kelime kullanılır. **Önemli** kelimesi özel mekanik bilgilere dikkat çekerken, **Not** kelimesi ise özel dikkat gerektiren genel bilgileri vurgular.

Genel Güvenlik

Bu ürün elleri ve ayakları koparabilir ve cisimler fırlatabilir.

- Makineyi çalıştırmadan önce, bu *Kullanma Kılavuzu* 'nu okuyun ve içeriğini anlayın.
- Makineyi çalıştırırken dikkatinizi tam olarak bu işe verin. Dikkatinizi dağıtacak aktivitelerden kaçının, aksi halde yaralanma veya hasar riski söz konusu olabilir.
- Ellerinizi veya ayaklarınızı, makinenin hareketli bileşenlerinin yakınına koymayın.
- Tüm koruyucular ve diğer güvenlik tertibatları mevcut ve düzgün şekilde işler durumda olmadıkça makineyi çalıştırmayın.
- Çevredeki kişilerin ve çocukların çalışma alanına girmelerine izin vermeyin. Çocukların makineyi çalıştırmasına asla izin vermeyin.
- Operatör konumundan ayrılmadan önce, motoru kapatın, anahtarı çıkarın (varsa) ve tüm hareketin durmasını bekleyin. Makineyi ayarlamadan, bakım yapmadan, temizlemeden veya depoya kaldırmadan önce soğumasını bekleyin.

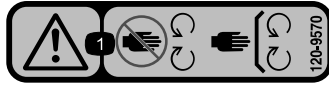
Bu makinenin uygunsuz bir şekilde kullanılması veya uygun bakım işlemlerinin yapılmaması yaralanmaya yol açabilir. Yaralanma risklerini azaltmak amacıyla bu emniyet talimatlarına her zaman uyun ve Dikkat, Uyarı veya Tehlike anlamına gelen emniyet uyarısı sembolüne ▲ çok dikkat edin. Talimatlara uyulmaması bedensel yaralanmalara veya ölüme yol açabilir.

Güvenlik ve Talimat Çıkartmaları



Güvenlik etiketleri ve talimatlar operatör tarafından kolayca görülebilir ve potansiyel tehlike içeren alanların yakınında bulunur. Hasarlı veya eksik etiketleri değiştirin.

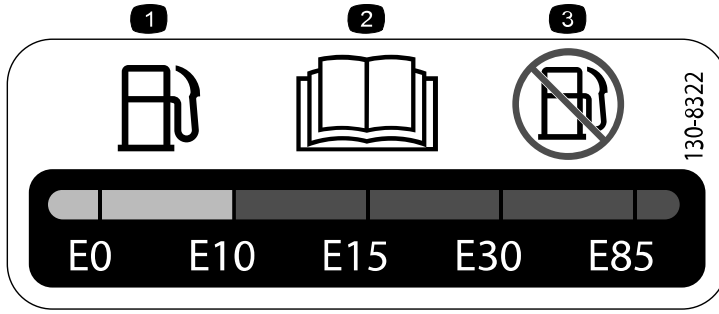
Etiket Bölümü: 120-9570



s_decals120-9570

① Uyarı – hareketli parçalardan uzak durun; tüm koruyucu ve kalkanları yerinde tutun.

Etiket Bölümü: 130-8322



- 1 Yalnızca, alkol içeriği hacimce % 10'dan az olan yakıtlar kullanın.
- 2 Yakıt hakkında daha fazla bilgi için *Kullanma Kılavuzunu* okuyun.
- 3 Alkol içeriği hacimce %10'dan fazla olan yakıtları kullanmayın.

Etiket Bölümü: 133-8062

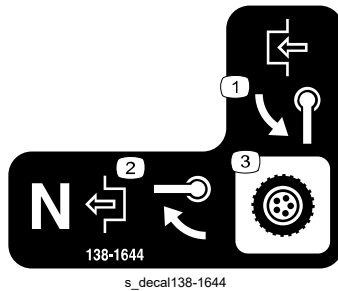


Etiket Bölümü: 138-1589



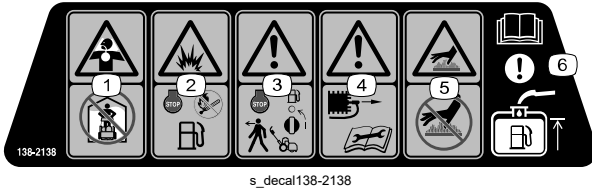
- 1 Silindirleri etkinleştirin.
- 2 Silindirleri devre dışı bırakın.

Etiket Bölümü: 138-1644



- 1 Etkinleştirmek için tutacağı döndürün.
- 2 Makine "Boş" konumundayken, devre dışı bırakmak için tutacağı döndürün.
- 3 Vites kontrolü

Etiket Bölümü: 138-2138



önce motoru kapatın ve yakıt kısma vanasını kapatın.

- ④ Uyarı – bakım işleri yapmadan önce buji bağlantısını kesin.
- ⑤ Sıcak yüzey tehlikesi – sıcak yüzeylere dokunmayın.
- ⑥ Dikkat – yakıt deposunun doldurulması hakkında bilgi almak için *Kullanma Kılavuzuna* bakın.

① Boğulma tehlikesi; zehirli dumanlar veya zehirli gazlar – motoru kapalı bir yerde çalıştırmayın.

② Patlama tehlikesi – yakıt eklemeyi önce motoru kapatın, ateş, açık alev veya sigarayla yaklaşmayın.

③ Uyarı – makineden ayrılmadan

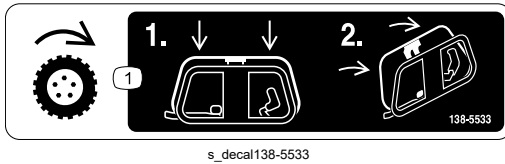
Etiket Bölümü: 138-5532



- ① Freni bırakmak için yukarı çekin.
- ② Freni uygulamak için aşağı çekin.
- ③ Park freni – kilitli
- ④ Park freni – açık
- ⑤ Uyarı – *Kullanma Kılavuzunu* okuyun.
- ⑥ Uyarı – eğitilmiş değilseniz bu makineyi kullanmayın.

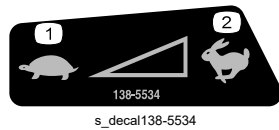
- ⑦ Uyarı – kulak koruyucu takın.
- ⑧ Fırlatılan cisim tehlikesi – çevredekileri makineden uzak tutun.
- ⑨ Uyarı – hareketli parçalardan uzak durun; tüm koruyucu ve kalkanları yerinde tutun.
- ⑩ Makineyi çekerek taşımayın.

Etiket Bölümü: 138-5533



① Çekiş kontrolü – çekiş kontrolüne basın ve tutucağa doğru çekin.

Etiket Bölümü: 138-5534



① Yavaş

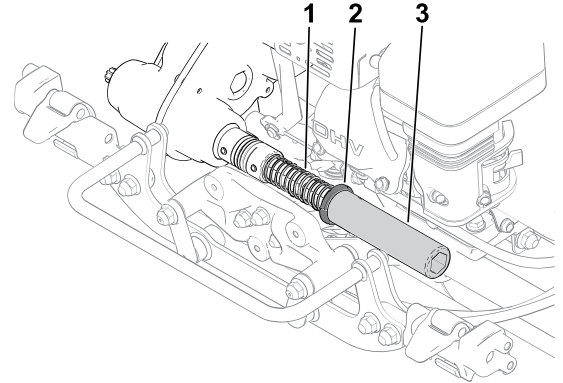
② Hızlı

Kesim Ünitesinin Ayarlanması ve Takılması

Gerekli Parçalar

1	Kesim ünitesi (ayrı olarak sipariş edin; yetkili Toro distribütörünüze danışın).
1	Altıgen boru
1	Yay
1	Ayar halkası

1. Kesim ünitesini istediğiniz ayarlara ayarlayın; bkz. kesim ünitesi *Kullanma Kılavuzu*.
2. Yayı ①, ayar halkasını ② ve altıgen boruyu ③ şanzıman kaplin miline takın.
3. Kesim ünitesini makineye takın.



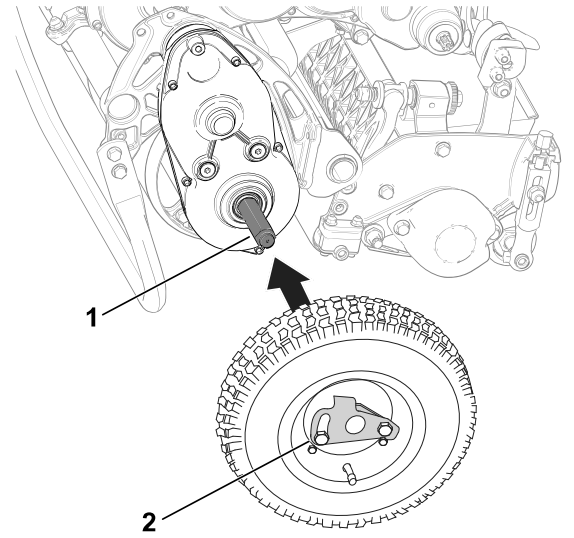
G404684

Taşıma Tekerleklerinin Takılması

İsteğe bağlı bir Taşıma Tekerleği Seti (Model 04123) satın alabilirsiniz; yetkili Toro distribütörünüzle iletişime geçin.

1. Lastiklerin 83 ila 103 kPa (12 ila 15 psi) değerine kadar şişirildiğinden emin olun.
2. Destek ayağını TAŞIMA TEKERLEĞİ SERVİS konumuna getirin.

3. Bir tekerleđi aksın ① üzerine kaydırın.
4. Tekerlek kilitleme klipsini ② tekerleđin ortasından uzađa dođru çekin ve aksa daha fazla kaymasını sağlayın.
5. Tekerlek aksın üzerinde tamamen kayana ve kilitleme klipsi aks milindeki oluđun içine sabitlenene kadar tekerleđi ileri geri döndürün.
6. Aynı işlemi, makinenin karşı tarafında da tekrarlayın.
7. Makineyi dikkatle destek ayađından indirin.



G406965

Çim Sepetinin Takılması

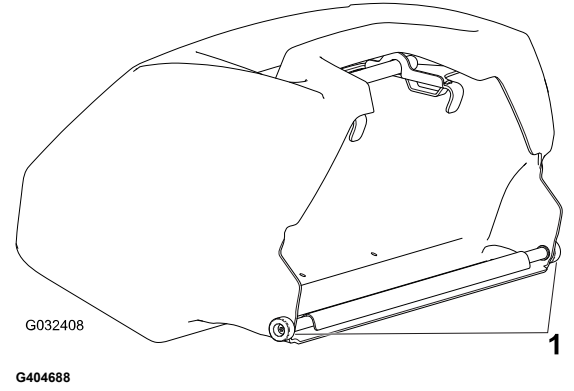
Gerekli Parçalar

1	Çim sepeti
---	------------

ÖNEMLİ

Sepeti yere düşürürseniz, sepetin alt ağız kısmının yanındaki eğim kolu temas noktalarını ① hasara karşı kontrol edin. Sepeti kullanmadan önce bu temas noktalarını düzleştirin.

Eđim kolu temas noktaları bükülmüş haldeyken sepetin kullanılması sepet ile kesim ünitesinin temas etmesine, bu da istenmeyen gürültüye ve/veya sepetin ve kesim ünitesinin hasar görmesine yol açabilir.

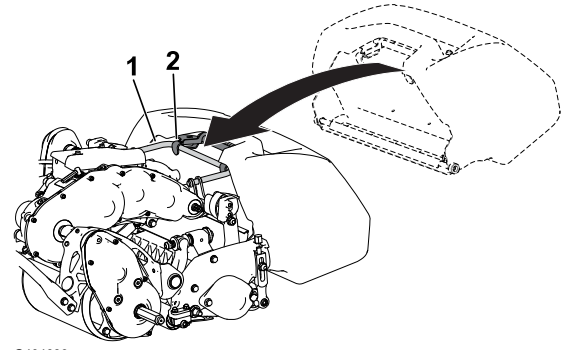


G032408

G404688

1. Sepeti tutacaktan tutun.
2. Sepetin ađzını, kesim ünitesi yan plakaları arasından ve ön silindirin üzerinden geçirin.

3. Sepet kancalarını ② şasi halkasının ① üzerine takın.



G404689

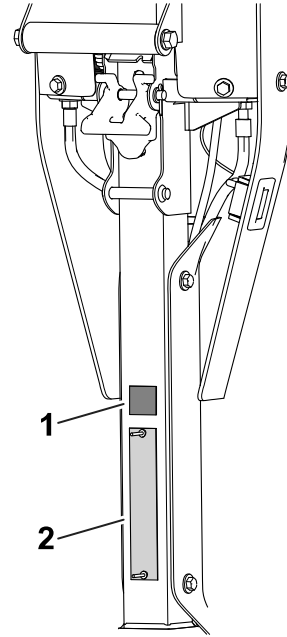
Motor Devrinin Ayarlanması

Yalnızca CE veya UKCA Uyumlu Ülkeler İçin

1	CE/UKCA etiketi
---	-----------------

Makineyi, CE veya UKCA standartlarına uyan bir ülkede kullanıyorsanız aşağıdaki adımları gerçekleştirerek gürültü yönetmeliklerine uyum sağlayın:

- Yüksek rölanti devrini şu özelliklere göre ayarlayın:
 - 1018 makineler: **3.000 dev/dk**
 - 1021 ve 1026 makineler: **3.150 dev/dk**
- CE/UKCA etiketini ② seri numarası levhasının ① altına takın.



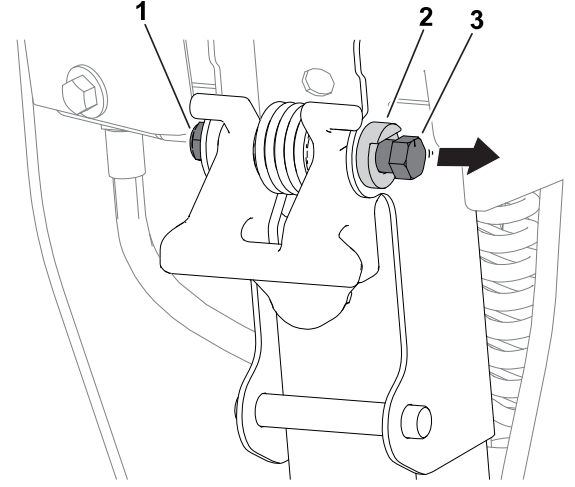
G420687

Tutacak Yüksekliği Ayarlayıcı için Mandal Cıvatasının Ayarlanması

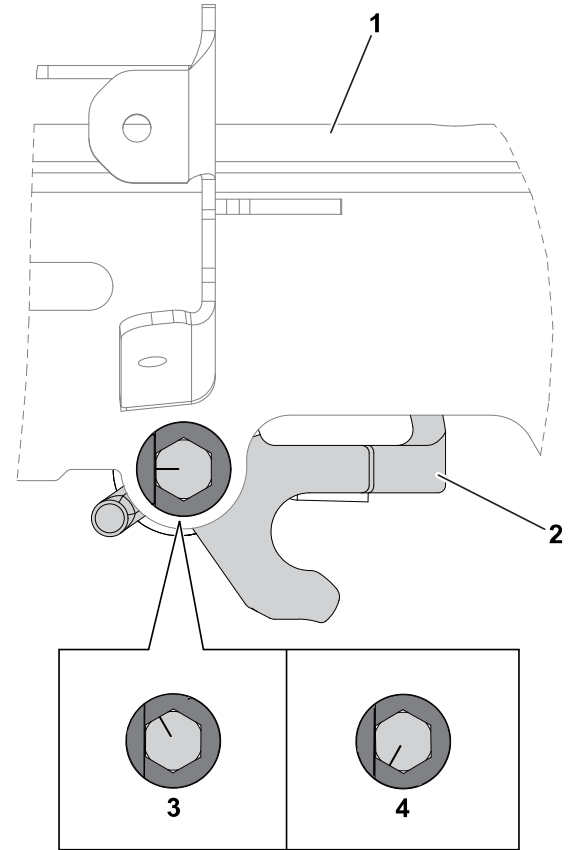
Tutacak yüksekliği ayarlayıcı üst gövde kaynak noktası ile paralel değilse, cıvatayı ayarlamak için aşağıdaki adımları uygulayın:

1. Mandal cıvatası ③ üzerindeki somunu ① gevşetin; bunu yaptığınızda cıvata başı pivot durdurucunun ②hemen ilerisine doğru serbestçe hareket edebilmelidir.

Not: Cıvata üzerindeki gerilimi azaltmak için, tutacak yüksekliği ayarlayıcı yayına baskı uygulayabilirsiniz.

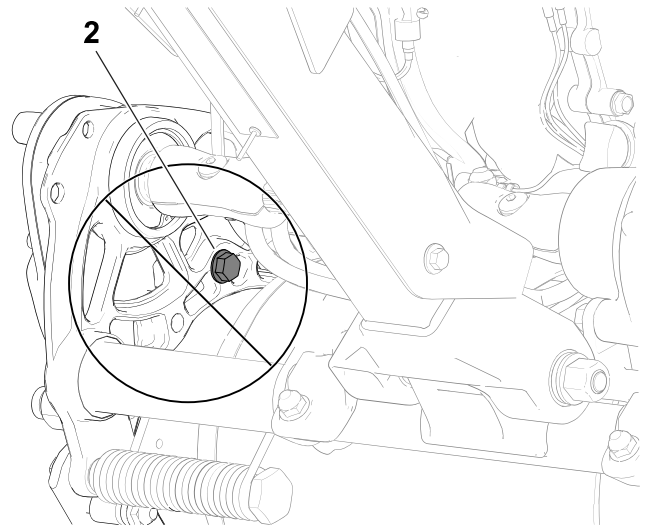
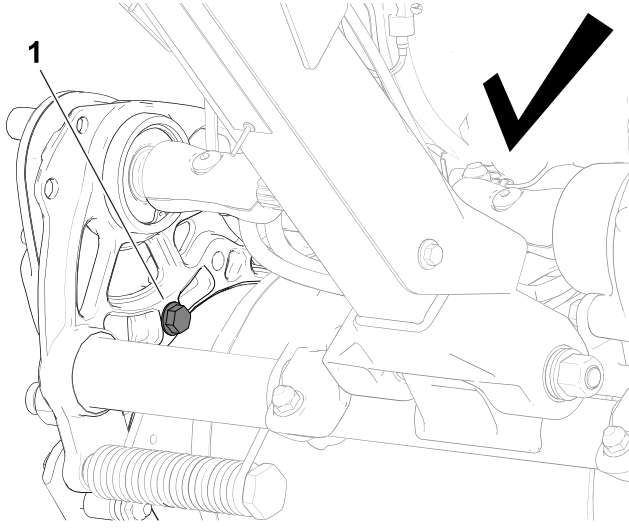


2. Tutacak yüksekliği ayarlayıcının ② açısını içeri veya dışarı ayarlamak için cıvata saat yönünde ③ veya saat yönünün tersine ④ döndürün. Tutacak yüksekliği ayarlayıcı, üst gövde kaynak noktasına paralel olmalıdır ①.
3. Mandal cıvatası üzerindeki somunu, yeni cıvata konumu pivot durdurucuya karşı sabitlenecek şekilde sıkın.



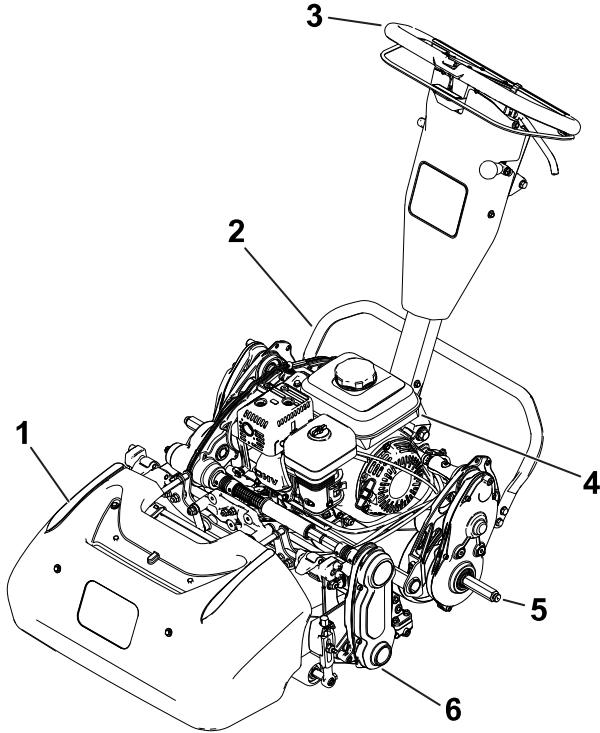
Çekiş Tamburu Konum Ayarı

Bu makinede, birden fazla modelde kullanılan ve hem DÜŞÜK ① hem de YÜKSEK ② konum ayarları olan standart bir çerçeve kullanılmıştır. Bu modelde YÜKSEK konumunu kullanmayın; aksi takdirde kesme performansı düşer.



G404691

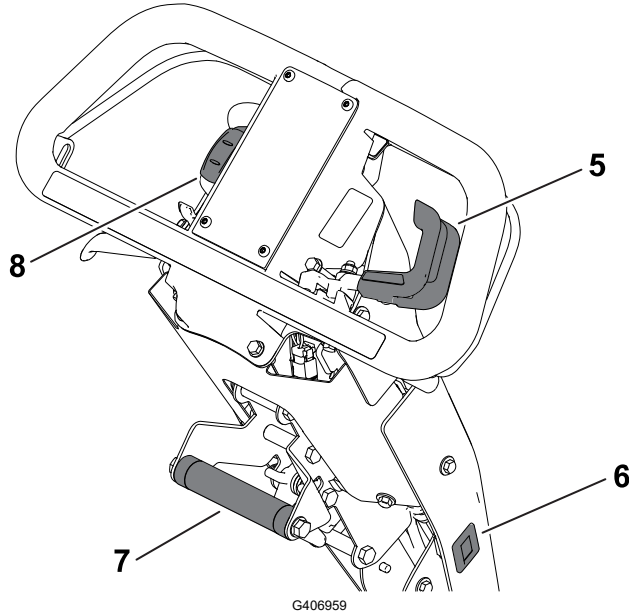
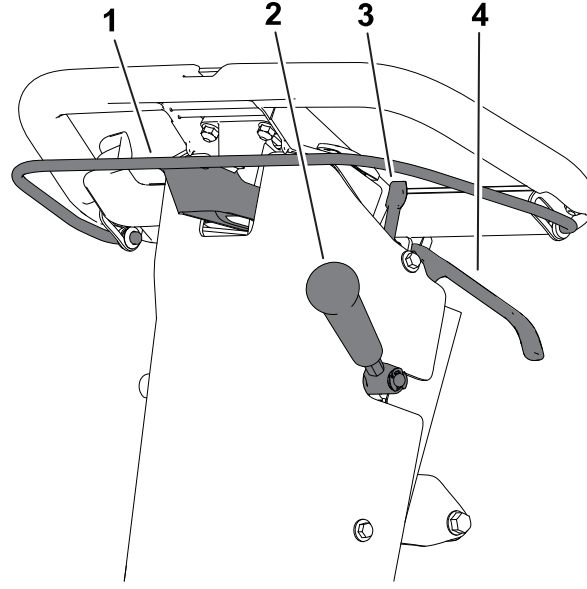
Product Overview



G406963

- ① im sepeti
- ② Destek ayağı
- ③ Tutacak
- ④ Yakıt deposu
- ⑤ Taşıma tekerleği aksı
- ⑥ Kesim nitesi

Kontroller



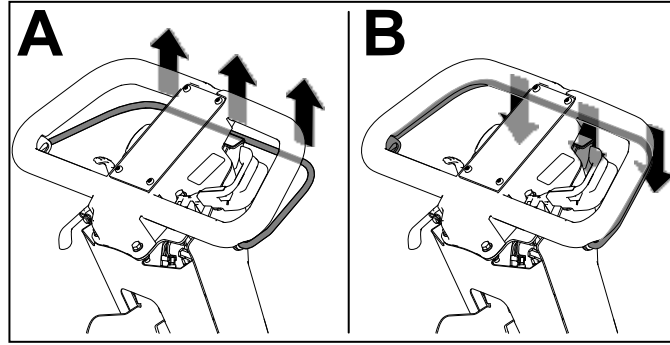
G406959

- | | |
|------------------------------------|-----------------------------|
| ① Kavrama kilidi | ⑥ Saat ler |
| ② Kesim nitesi tahrik sistemi kolu | ⑦ Kaldırma desteği tutacağı |
| ③ Park freni kilidi | ⑧ Ama/Kapatma anahtarı |
| ④ Servis freni kolu | |
| ⑤ Gaz kelebeği kontrol | |

Kavrama Kilidi

Çekiş sistemini etkinleştirmek veya devre dışı bırakmak için kavrama kilidini kullanın.

- **Çekiş sistemini devreye sokun^(A)**: Çubuğu tutacağa doğru yukarı çekip tutun.
- **Çekiş sistemini devre dışı bırakın^(B)**: Çubuğu bırakın.

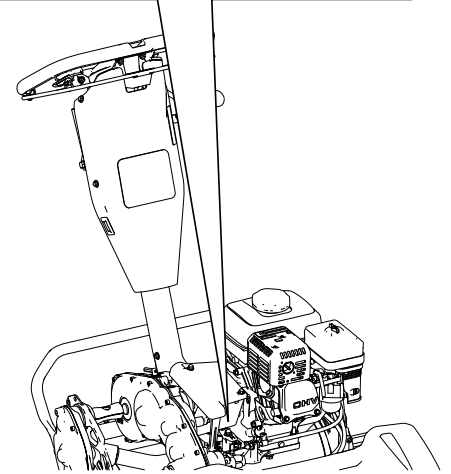
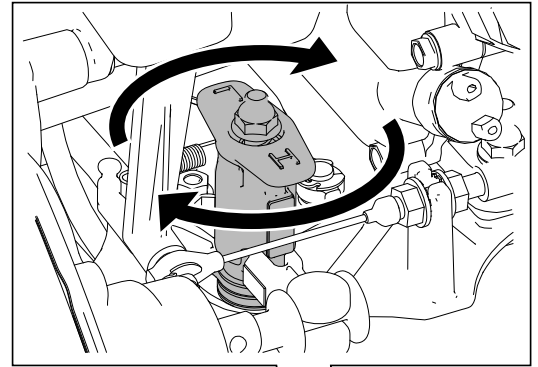


G404693

Silindir Hızı Kontrolü

Silindir hızını ayarlamak için silindir hızı kontrol düğmesini kullanın.

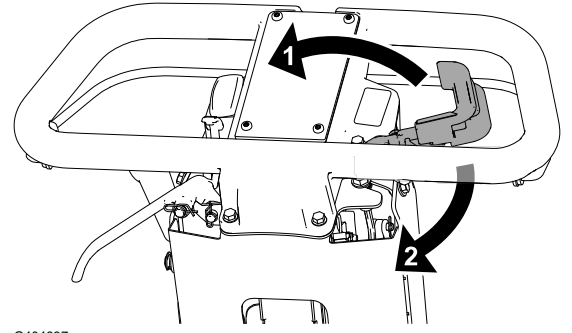
- **Yüksek silindir hızı**: Düğmeyi, üzerindeki "H" işareti makinenin ön tarafına doğru yönelecek şekilde çevirin.
- **Düşük silindir hızı**: Düğmeyi, üzerindeki "L" işareti makinenin ön tarafına doğru yönelecek şekilde çevirin.



G404695

Gaz Kelebeği Kontrolü

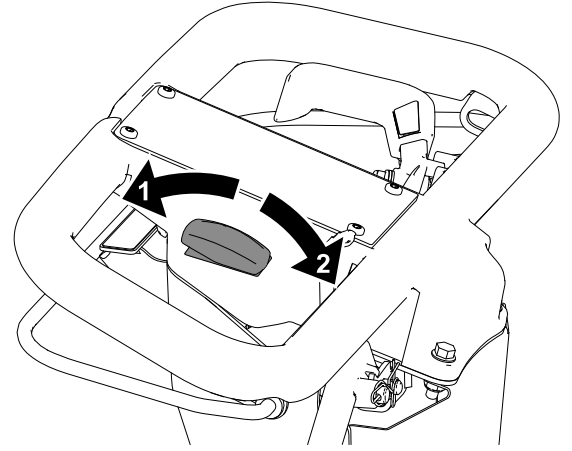
- **Motor devrini düşürün** ①: Kolu yukarı döndürün.
- **Motor devrini artırın** ②: Kolu aşağı döndürün.



G404697

Açma/Kapatma Anahtarı

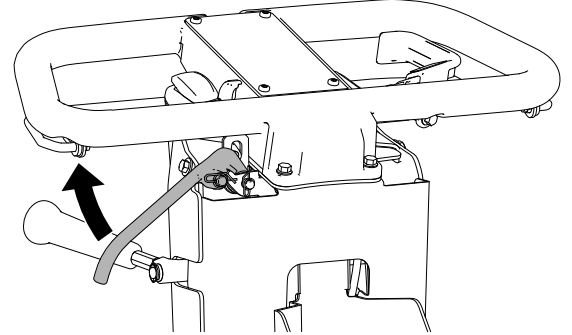
- **Motoru çalıştırın** ①: Anahtarın üst kısmına basın.
- **Motoru kapatın** ②: Anahtarın alt kısmına basın.



G404698

Servis Freni Kolu

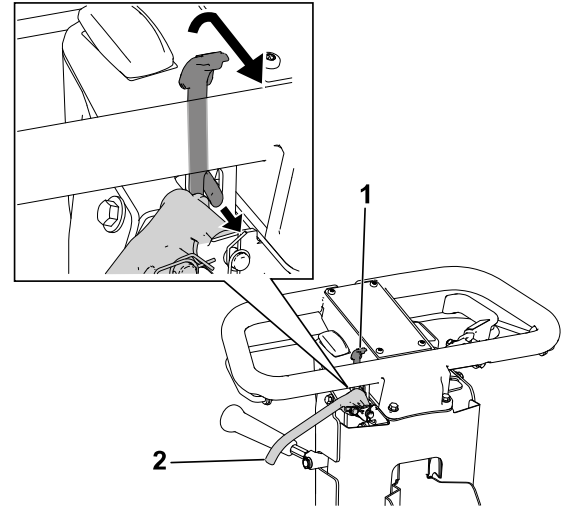
Makineyi yavaşlatmak veya durdurmak için servis freni kolunu tutamaca doğru çekin.



G404699

Park Freni Kilidi

- **Park frenini devreye sokun** ①: Servis freni kolu devredeyken park freni mandalını kendinize doğru döndürün.
- **Park frenini devreden çıkarın** ②: Servis freni kolunu tutacağa doğru çekin.

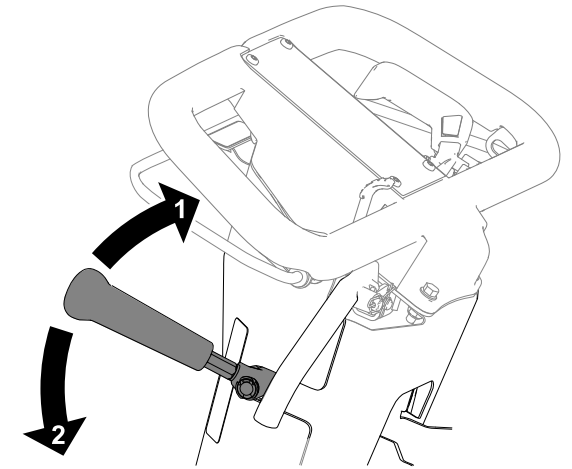


G404700

Kesim Ünitesi Tahrik Sistemi Kolu

Kavrama kilidi etkinken kesim ünitesini etkinleştirmek veya devre dışı bırakmak için kesim ünitesi tahrik sistemi kolunu kullanın.

- **Kesim ünitesini devreye sokun** ②: Kolu aşağı hareket ettirin.
- **Kesim ünitesini devreden çıkarın** ①: Kolu yukarı hareket ettirin.



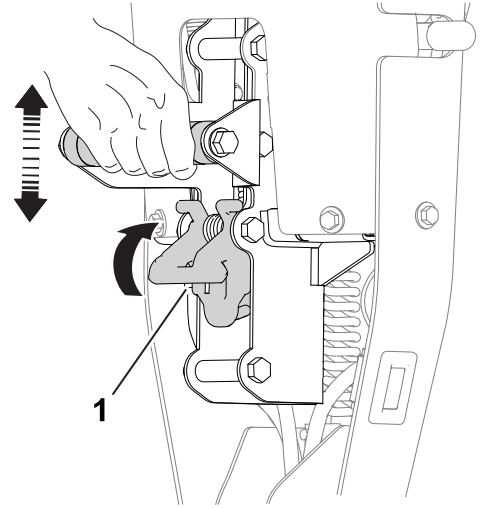
G404701

Saat Ölçer

Saat ölçer, düzenli bakımın planlanmasına yardımcı olmak için motorun toplam çalışma süresini kaydeder.

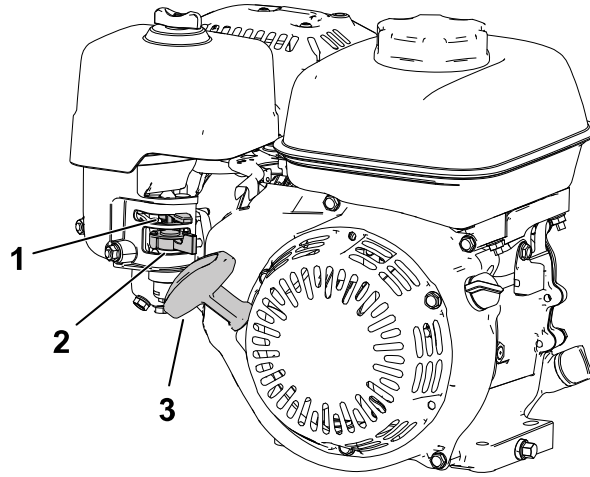
Tutacak Yüksekliđi Ayarlayıcı

Tutacak yüksekliđi ayarlayıcıyı ① yukarı çekin ve tutacak yüksekliđini rahat bir çalışma konumuna kaldırın veya indirin.



G404702

Motor Kumandaları



G404703

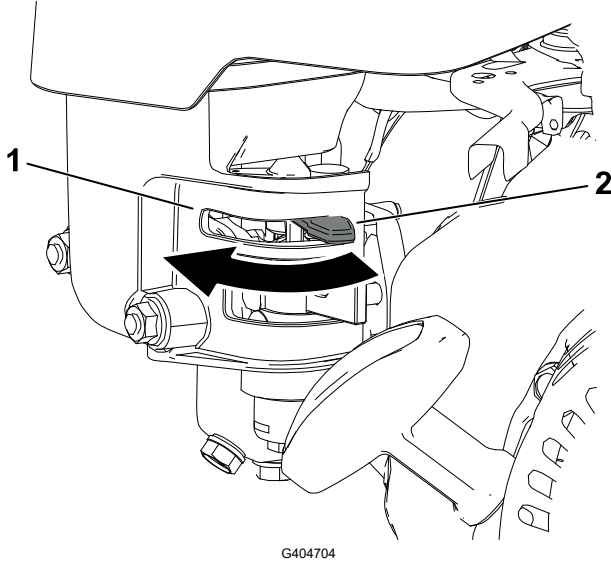
① Jigle kolu

② Yakıt kısma vanası

③ Geri tepmeli marş tutacağı

Motor Kumandaları (devam)

Jigle Kolu

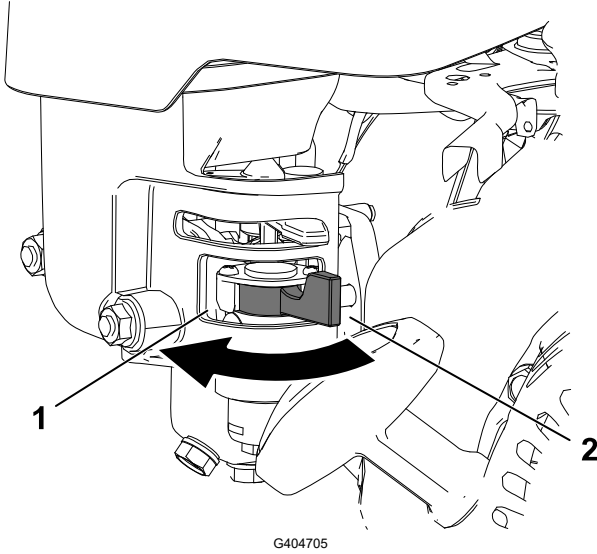


① Motor soğuksa, çalıştırmadan önce jikleği DEVREYE SOKUN.

② Motor ısındıktan sonra jikleği DEVREDEN ÇIKARIN .

Yakıt Kısma Vanası

Makine birkaç gün kullanılmayacaksa, iş sahasına götürülüp getirilirken veya makine bir binanın içine park edildiğinde yakıt kısma vanasını kapatın.



① Kapalı

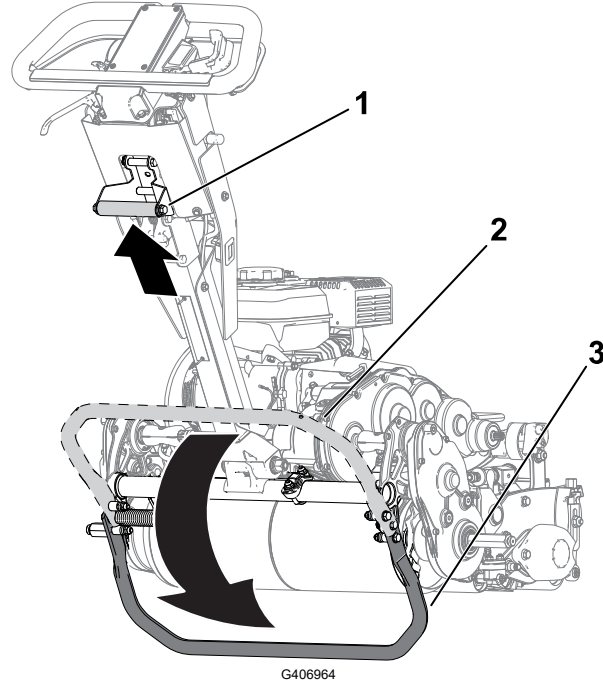
② Açık

Geri Tepmeli Marş Tutacağı

Motoru çalıştırmak için geri tepmeli marş tutacağını çekin.

Destek ayağı

Taşıma tekerleklerini veya kesim ünitesini takıp çıkaracağınız zamanlarda destek ayağını kullanın.



DİKKAT



Makine ağırdır ve yanlış kaldırılırsa sırtta zorlanmaya yol açabilir.

Ayağınızla destek ayağına basın ve makineyi yükseltmek için sadece kaldırma desteği tutacağını kullanın. Makineyi başka bir yöntemle destek ayağının üzerine yükseltmeye çalışmak yaralanmaya yol açabilir.

- **TAŞIMA TEKERLEĞİ Servis konumu^③:**

Taşıma tekerleklerini takmak üzere destek ayağını kullanmak için, kaldırmaya yardımcı tutacak ^① üzerinde yukarı ve geri çekerken ayağınızı destek ayağının üzerine koyun.

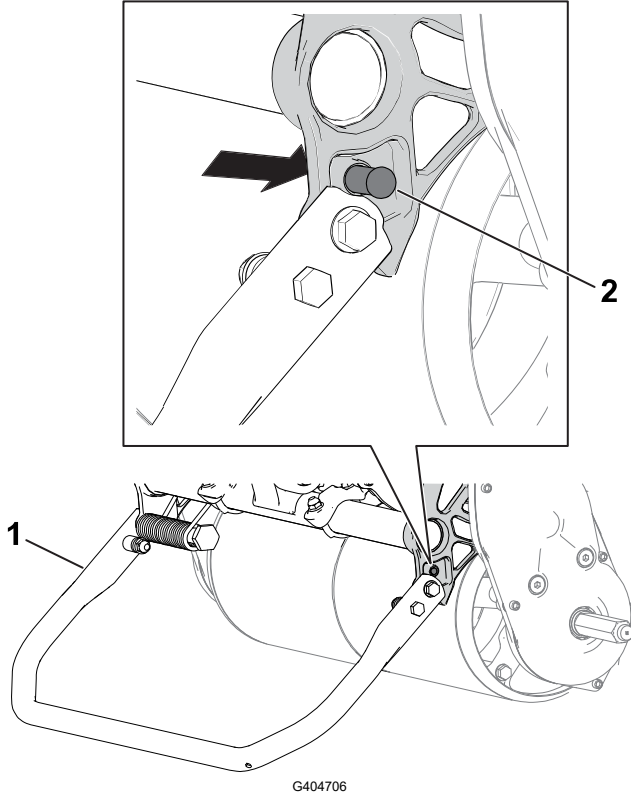
- **DEPOLAMA konumu^②:**

1. Çekiş tamburunu yere indirirken ayağınızı destek ayağında tutun.
2. Ayağınızı destek ayağından çekin ve destek ayağının DEPOLAMA konumuna gelmesi için yer bırakın.

- **KESİM ÜNİTESİ Servis konumu^①:**

Kesim ünitesini yerinden çıkarırken makinenin geriye doğru devrilmesini önlemek için destek ayağını indirin ve yaylı pimi ^②, destek ayağını konumda tutacak biçimde dışarı itin.

Destek ayađı (devam)



① Destek ayađı – KESİM ÜNİTESİ SERVİS konumu

② Yaylı pim

Teknik Özellikler

Not: Tasarım ve teknik özellikler haber verilmeksizin deđiştirilebilir.

	04850 Modeli	04860 Modeli
Genişlik	84 cm	91 cm
Kuru ağırlık*	84 kg	86 kg
Kesim Genişliđi	46 cm	53 cm
Kesim yüksekliđi	Bkz. kesim ünitesi <i>Kullanma Kılavuzu</i> .	
Klips	Silindir hızına ve silindir tahrik kasnađı konumuna bađlıdır.	
Motor devri	Düşük rölanti: 1.900 ± 100 dev/dk; Yüksek rölanti: 3.450 ± 100 dev/dk	
Çim biçme hızı	3,2 km/sa ila 5,6 km/sa	
Taşıma hızı	8,5 km/sa	
*Sadece çekiş ünitesi. Her bir kesim ünitesinin ağırlıđını öğrenmek için bkz. kesim ünitesi <i>Kullanma Kılavuzu</i> .		

Ek Parçalar/Aksesuarlar

Makinenin işlevlerini geliştirmek ve çoğaltmak için makineyle birlikte kullanılacak çeşitli Toro onaylı ek parça ve aksesuarlar mevcuttur. Onaylanmış tüm ek parça ve aksesuarların bir listesi için Yetkili Bayinize veya Toro distribütörünüze ulaşın ya www.Toro.com adresine gidin.

Makinenin optimum performans sergilemesi ve güvenlik sertifikasyonuna sürekli uymasını sağlamak için sadece orijinal Toro yedek parçalarını ve aksesuarlarını kullanın.

Çalıştırma Öncesi

Çalıştırma Öncesi Güvenlik

Genel Güvenlik

- Çocukların ve eğitimsiz kişilerin makineyi kullanmalarına veya bakım yapmalarına asla izin vermeyin. Yerel yönetmelikler operatör yaşını sınırlandırabilir. Makine sahibi, tüm operatör ve bakım teknisyenlerinin eğitilmesini sağlamakla sorumludur.
- Ekipmanı güvenli şekilde çalıştırmayı, operatör kontrollerini ve güvenlik işaretlerini öğrenin.
- Operatör konumundan ayrılmadan önce, makinenin motorunu kapatın, anahtarı çıkarın (varsa) ve tüm hareketin durmasını bekleyin. Makineyi ayarlamadan, bakım yapmadan, temizlemeden veya depoya kaldırmadan önce soğumasını bekleyin.
- Makineyi hızla durdurmayı ve motorunu kapatmayı öğrenin.
- Operatör mevcudiyet kontrollerinin, emniyet anahtarlarının ve güvenlik donanımlarının takılı ve sorunsuz çalışır duruma olduğunu kontrol edin. Bunlarda sorunlar varsa makineyi çalıştırmayın.
- Makineyi kullanacağınız alanı inceleyin ve makinenin fırlatabileceği tüm nesnelere çıkarın.

Yakıt Güvenliği

- Yakıtı kullanırken son derece dikkatli olun. Yakıt yanıcıdır ve buharı patlayıcıdır.
- Tüm sigara, puro, pipo ve diğer tutuşturucu kaynakları söndürün.
- Sadece onaylanmış bir yakıt kabı kullanın.
- Motor çalışır durumdayken ya da sıcakken yakıt kapağını çıkarmayın ya da depoya yakıt eklemeyin.
- Kapalı bir yerde yakıt eklemeyin veya boşaltmayın.
- Makineyi veya yakıt kabını asla bir su ısıtıcısı veya diğer cihazlarda bulunan tipte açık alev, kıvılcım veya tutuşturma alevlerinin bulunduğu yerlerde depolamayın.
- Yakıt dökerseniz motoru çalıştırmayın; yakıt buharları tamamen ortadan kaybolana kadar her tür tutuşma kaynağını önleyin.
- Kapları asla bir aracın içinde veya plastik ayar levhasına sahip bir kamyon veya römork yatağı üzerinde doldurmayın. Doldurma öncesi kapları daima aracınızdan uzağa ve yere koyun.

Çalıştırma Öncesi Güvenlik (devam)

- Kamyon veya römorktan ekipmanı sökün ve yakıt ikmalini yerde yapın. Bu mümkün değilse, bu ekipmanlara bir yakıt dağıtma nozülü yerine taşınabilir bir kapla yakıt ikmal yapın.
- Yakıt ikmal tamamlanana kadar nozülü yakıt deposunun veya kabın ağzıyla daima temas halinde tutun.

Günlük Bakımların Yapılması

Makineyi başlatmadan önce Bakım Programında listelenen Her Kullanımda/Her Gün prosedürlerini uygulayın.

Yakıt

Yakıt Özellikleri

Kapasite	2,0 Litre
Tip	Kurşunsuz benzin
Minimum oktan derecesi	87 (ABD) veya 91 (seçilebilir oktan ABD dışı)
Etanol	Hacmen maksimum %10
Metanol	Hiçbiri
MTBE (metil tersiyer bütül eter)	Hacmen %15'ten az
Yağ	Yakıtı eklemeyin.

Sadece güvenilir bir satıcıdan alınmış temiz ve yeni (en fazla 30 günlük) yakıt kullanın.

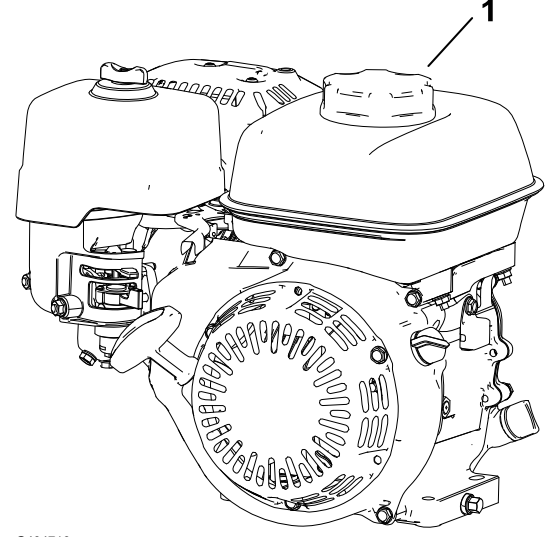
ÖNEMLİ

Marş sorunlarını azaltmak için, temiz yakıtın içine, yakıt stabilizatörü/koşullandırıcı üreticisinin belirttiği gibi yakıt stabilizatörü/koşullandırıcı ekleyin.

Yakıt (devam)

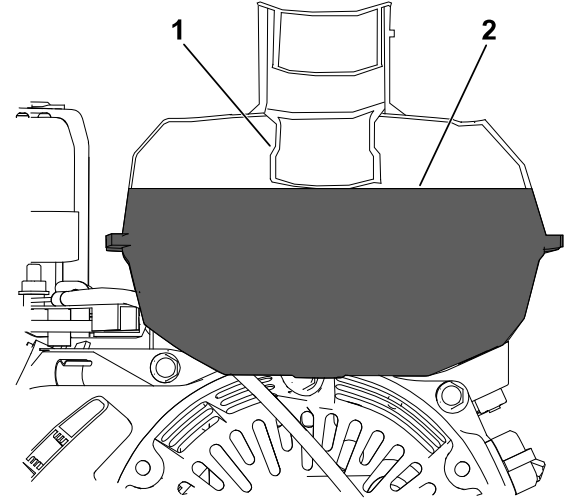
Yakıt Tankını Doldurma

1. Yakıt deposu kapağının ① etrafını temizleyin ve kapağı depodan çıkarın.



G404710

2. Yakıt deposunda tam seviyeye ② (yani yakıt göstergesinin dibine ①) gelene kadar, tavsiye edilen yakıtı ekleyin.



G404711

ÖNEMLİ

Depoyu bu seviyenin üzerinde doldurmayın.

3. Yakıt deposu kapağını takın ve varsa dökülen yakıtı temizleyin.

Kırpma Oranının Ayarlanması

1. Aşağıdaki tabloya göre uygun kırpma oranını belirleyin:

Kırpma Oranının Ayarlanması (devam)

Kırpma Oranı

Silindir Hızı	Kasnak Konumu	Kesim Ünitesi		
		8 bıçaklı	11 bıçaklı	14 bıçaklı
Düşük	Düşük	7,3 mm	5,3 mm	4,2 mm
Düşük	Yüksek	6,1 mm	4,4 mm	3,5 mm
Yüksek	Düşük	5,9 mm	4,3 mm	3,4 mm
Yüksek	Yüksek	5,0 mm	3,6 mm	2,8 mm

2. Silindir hızı kontrolünü ihtiyaca göre YÜKSEK veya DÜŞÜK ayarına getirin.
3. Kesme ünitesindeki silindir tahrik kasnağını ihtiyaca göre YÜKSEK veya DÜŞÜK konumuna ayarlayın; kesme ünitenizin *Kullanma Kılavuzunabakın*.

Çalıştırma Sırasında

Çalıştırma Sırasında Güvenlik

Genel Güvenlik

- Makine sahibi/operatörü, yaralanma veya maddi hasara yol açabilecek kazaları önleyebilir ve önlemekle sorumludur.
- Göz koruyucusu, uzun pantolon, kaymaz, dayanıklı ayakkabılar ve kulak tıkacı dahil olmak üzere uygun giysiler giyin. Uzun saçlarınızı arkada toplayın ve bol kıyafetler giymeyin veya sarkan takılar takmayın.
- Hasta, yorgun veya alkol/uyuşturucu etkisi altındayken makineyi çalıştırmayın.
- Makineyi çalıştırırken dikkatinizi tam olarak bu işe verin. Dikkatinizi dağıtacak aktivitelerden kaçının, aksi halde yaralanma veya hasar riski söz konusu olabilir.
- Makineyi çalıştırmadan önce, tüm tahrik düzeneklerinin boшта ve park freninin etkin olduğundan ve çalışma pozisyonunda olduğunuzdan emin olun.
- Çevredeki kişilerin ve çocukların çalışma alanına girmelerine izin vermeyin. Yardımcı işçiler bulunması gerekiyorsa çok dikkatli olun ve çim sepetinin makineye takılı olduğundan emin olun.
- Olası deliklerden veya gizli tehlikelerden kaçınabilmek için makineyi sadece iyi aydınlatılmış ortamlarda kullanın.
- Yıldırım düşme riski olan zamanlarda makineyi çalıştırmayın.
- Islak çimde ilerlerken dikkatli olun. Adımlara dikkat edilmemesi bir kayma ve düşme kazasına yol açabilir.
- Ellerinizi ve ayaklarınızı kesim ünitesinden uzak tutun.
- Geriye doğru hareket etmeden önce, arkanıza ve aşağıya bakarak yolun açık olduğunu teyit edin.

Çalıştırma Sırasında Güvenlik (devam)

- Keskin virajlara, çalılara, ağaçlara veya görüş imkanını kısıtlayabilecek diğer nesnelere yaklaşırken çok dikkatli olun.
- Çim biçmediğiniz zamanlarda kesim ünitesini durdurun.
- Kesim yüksekliğini ayarlamadan önce kesim ünitesi tahrikini kesin ve makinenin motorunu kapatın.
- Motoru, egzoz gazlarının dışarı çıkamayacağı yerlerde çalıştırmayın.
- Çalışan bir makineyi asla başıboş bırakmayın.
- Operatör konumundan ayrılmadan önce şunları yapın:
 - Makineyi düz bir zemine park edin.
 - Kesim ünitesini (ünitelerini) devre dışı bırakın.
 - Park frenini etkinleştirin.
 - Makinenin motorunu kapatın ve anahtarını (varsa) çıkarın.
 - Tüm hareketin durmasını bekleyin.
- Sepeti boşaltmadan önce makinenin motorunu kapatın.
- Motor çalışırken veya kapatıldıktan hemen sonra motora, egzoz susturucusuna veya egzoz borusuna dokunmayın; buralar çok sıcak olabilir ve yanmanıza yol açabilir.
- Şu durumlarda, makinenin motorunu kapatın ve kesim ünitesinin tahrikini kesin:
 - Yakıt doldurmadan önce
 - Tıkanmış yerleri temizlemeden önce
 - Çim sepetini yerinden çıkarmadan önce
 - Kesim ünitesini kontrol etmeden, temizlemeden, bakım yapmadan önce
 - Yabancı bir cisme çarptıktan veya anormal bir titreşim hissettikten sonra. Makineyi tekrar çalıştırmadan önce kesim ünitesinde hasar kontrolü yapın, gerekiyorsa onarımları gerçekleştirin.
 - Çalışma konumundan ayrılmadan önce
- Yalnızca The Toro® Company tarafından onaylanmış aksesuar ve ek parçaları kullanın.

Eğimli Yüzeylerde Güvenlik

- Eğimler makine hakimiyetinin kaybedilmesine ve makinenin devrilmesine, bu da ağır yaralanma veya ölüme yol açabilir. Eğimli yüzeylerde emniyetli çalışmak sizin sorumluluğunuzdur. Makineyi eğimli yüzeylerde kullanırken daha da dikkatli olun. Makineyi eğimli bir yüzeyde kullanırken şunları yapın:
 - Kılavuzda ve makinede belirtilen eğimli yüzeylerde çalışma talimatlarını okuyup anlayın.
 - Eğimin makineyle çalışmaya emniyetli olup olmadığını belirlemek için o günkü saha koşullarını değerlendirin. Bu değerlendirmeyi yaparken mantıklı düşünün ve doğru kararlar vermeye dikkat edin. Arazi koşullarındaki değişimler (nem gibi), makinenin eğimli yüzeyde çalışma şeklini hızla etkileyebilir.

Çalıştırma Sırasında Güvenlik (devam)

- Eğimlerde yanlamasına çalışın, asla yukarı aşağı doğru çalışmayın. Aşırı dik veya ıslak eğimlerde çalışmayın. Adımlara dikkat edilmemesi bir kayma ve düşme kazasına yol açabilir.
- Olası tehlikeleri, eğimin başladığı noktada tespit edin. Makineyi, yamaçların, hendeklerin, toprak setlerinin, suyun veya diğer tehlikelerin yakınında kullanmayın. Bir tekerlek bir eşğin üzerinden geçer veya eşik çökerse makine aniden yuvarlanabilir. Makine ile olası bir tehlike unsuru arasında güvenli bir mesafe bırakın. Bu tür alanlarda çalışmak için el tipi bir alet kullanın.
- Makineyi eğimlerde çalıştırmayın, durdurmayın veya döndürmeyin. Ani hız veya yön değişimleri yapmayın, yavaşça ve kademeli olarak dönün.
- Makinenin çekişinde, direksiyonunda veya dengesinde bir sorun hissederseniz çalışmayı bırakın. Makineyi ıslak çimde, eğimlerde veya yokuş aşağı kullanmak makinenin çekiş kaybetmesine yol açabilir. Tahrik sisteminde çekiş kaybı kaymaya ve manevra ile frenleme kabiliyetinin kaybedilmesine yol açabilir. Makine, siz sürmeyi bıraksanız bile kayabilir.
- Hendekler, delikler, tekerlek izleri, tümsekler, kayalar veya diğer gizli tehlikeler gibi engelleri ortadan kaldırın veya işaretleyin. Uzun çimler bazı engelleri gizliyor olabilir. Bozuk zemin, makinenin devrilmesine yol açabilir.
- Makinenin hakimiyetini kaybederseniz, makinenin hareket yönünden uzaklaşın.
- Yokuş inerken makineyi her zaman vitesle tutun. Yokuş aşağı inerken boşta ilerlemeyin (sadece vitesli üniteler için geçerlidir).

Motorun Çalıştırılması

Not: Buji telinin bujiye bağlı olduğunu teyit edin.

1. Çekiş sistemi kolunun Boş konumunda olduğunu kontrol edin.
2. Yakıt kısmı vanasının açık olduğunu kontrol edin
3. Açma/Kapatma anahtarını AÇIK konumuna getirin.
4. Motor devrini artırmak için gaz kelebeği kontrolünü kullanın.
5. Soğuk bir motoru çalıştırırken, jigle kolunu JIGLE ve ÇALIŞMA konumları arasında yarım tur hareket ettirin.

Not: Sıcak bir motoru çalıştırırken jigle gerekmez.

6. Geri tepmeli marş tutacağına, pozitif kavrama olana kadar dışarı doğru çekin, ardından da sert bir şekilde çekerek motoru çalıştırın.

ÖNEMLİ

İp dışarı doğru çekilmişken geri tepme düzeneği ipini sınır noktasına kadar veya marş tutacağına aşacak biçimde çekmeyin; ip kopabilir veya geri tepme grubu hasar görebilir.

7. Motor ısınırken jigle kolunu ÇALIŞMA konumuna getirin.

Çim Biçmeye Genel Bakış

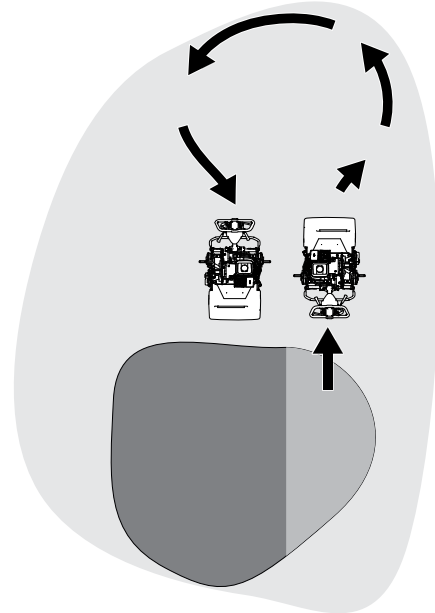
1. Makineyi çalışma alanına taşıyın.
2. Motoru çalıştırın, gazı azaltılmış bir hıza ayarlayın, kesim ünitesini kaldırmak için tutacağı aşağı bastırın ve makineyi yeşil alanın kenarına hareket ettirmek için çekiş sistemini devreye sokun.
3. Makineyi, ayar halkasında durdurun.
4. Kesim ünitesini etkinleştirmek için kesim ünitesi tahrik kolunu kullanın, hızı makine istenen yürüyüş hızında hareket etmeye başlayana kadar yükseltin, makineyi green'in üzerine getirmek için çekiş düzeneğini etkinleştirin, kesim ünitesini yere indirin ve çim biçmeye başlayın.

Çim Biçme İpuçları

ÖNEMLİ

Çim kalıntıları, çim biçme sırasında bir yağlayıcı görevi görür. Kesim ünitesinin çim kalıntıları olmadan yoğun bir şekilde çalıştırılması kesim ünitesine hasar verebilir.

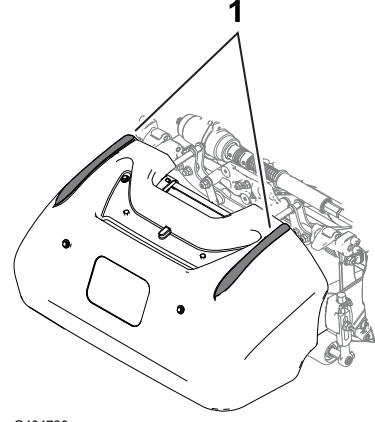
- Çimleri, çimenlik boyunca ileri-geri yönde düz bir şekilde biçin.
- Kazıma etkisini önlemek için, dairesel hareketlerle çim biçmekten veya makineyi çimenlikte döndürmekten kaçının.
- Kesim silindirini kaldırarak (tutacağı aşağı doğru iterek) ve çekiş tamburunda damla şeklinde bir dönüş gerçekleştirerek makineyi yeşil alandan çıkarın.
- Normal bir yürüme adımıyla çim biçin. Hızlı hareket etmek yalnızca çok az bir zaman kazandırır, ancak çim biçme işinin kalitesini düşürür.



G404724

Çim Biçmeye Genel Bakış (devam)

- Yeşil alan boyunca düz bir çizginin korunmasına yardımcı olmak ve makineyi önceki kesimin kenarına eşit mesafede tutmak için sepet ① üzerindeki hizalama şeritlerini kullanın.



G404728

Motorun Kapatılması

1. Debriyaj kilidini bırakın.
2. Gaz kelebeği kontrolünü YAVAŞ konumuna getirin.
3. Açma/Kapatma anahtarını KAPALI konumuna getirin.
4. Makineyi taşımadan veya depoya kaldırmadan önce yakıt kısma vanasını kapatın.

Çalıştırma Sonrası

Çalıştırma Sonrası Güvenlik

Genel Güvenlik

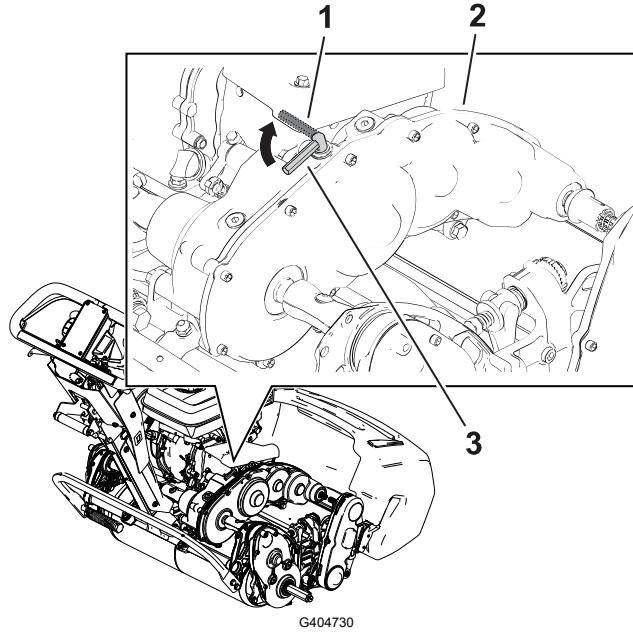
- Operatör konumundan ayrılmadan önce, makinenin motorunu kapatın, anahtarı çıkarın (varsa) ve tüm hareketin durmasını bekleyin. Makineyi ayarlamadan, bakım yapmadan, temizlemeden veya depoya kaldırmadan önce soğumasını bekleyin.
- Yangınları önlemek için makinedeki çim ve artıkları temizleyin. Dökülen yağ veya yakıtı temizleyin.
- Makineyi herhangi bir kapalı mekanda depolamadan önce makinenin soğumasını bekleyin.
- Makineyi veya yakıt kabını asla bir su ısıtıcısı veya diğer cihazlarda bulunan tipte açık alev, kıvılcım veya tutuşturma alevlerinin bulunduğu yerlerde depolamayın.
- Çim biçme işini bitirdikten sonra, motoru kapatmadan önce gazı azaltın ve yakıt kısma vanasını (varsa) kapatın.

Çim Biçme Sonrasında Makinenin Çalıştırılması

1. Makineyi çimenlikten çıkarın, tutacağı aşağı bastırarak kesim ünitesini yükseltin, debriyaj kilidini açın, kesim ünitesini devre dışı bırakın ve motoru kapatın.
2. Çim sepetini çıkarın ve çimdeki kalıntıları boşaltın.
3. Çim sepetini makineye takın ve makineyi depoya taşıyın.

Şanzımanın Ayrılması

Makinenin manevra ettirilebilmesi için silindiri şanzımandan ayırabilirsiniz. Makineyi motoru çalıştırmadan hareket ettirmeniz gerektiğinde (örn. kapalı bir alanda bakım yaparken) şanzımanı ayırın. Makineyi çalıştırmadan önce, şanzımanı kavraştırdığınızdan emin olun.



① Çekiş etkinleştirme kolu – AYRILMIŞ konumu

③ Çekiş etkinleştirme kolu – KAVRAŞTIRILMIŞ konumu

② Şanzıman dişli kutusu

Makinenin Taşınması

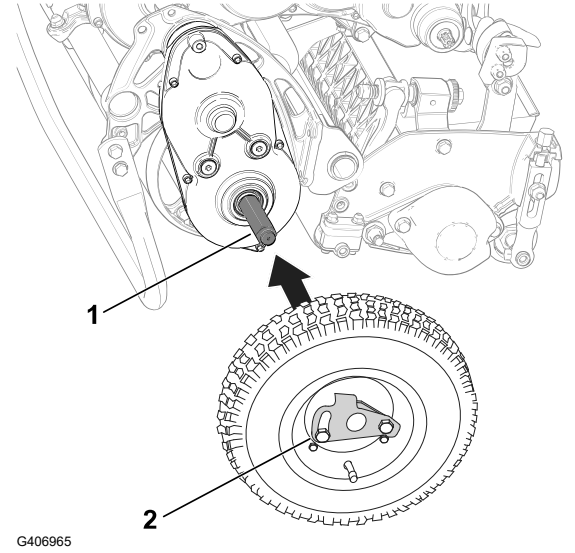
Taşıma Tekerleklerinin Takılması

İsteğe bağlı bir Taşıma Tekerleği Seti (Model 04123) satın alabilirsiniz; yetkili Toro distribütörünüzle iletişime geçin.

1. Lastiklerin 83 ila 103 kPa (12 ila 15 psi) değerine kadar şişirildiğinden emin olun.
2. Destek ayağını TAŞIMA TEKERLEĞİ SERVİS konumuna getirin.

Taşıma Tekerleklerinin Takılması (devam)

3. Bir tekerleği aksın ① üzerine kaydırın.
4. Tekerlek kilitleme klipsini ② tekerleğin ortasından uzağa doğru çekin ve aksa daha fazla kaymasını sağlayın.
5. Tekerlek aksın üzerinde tamamen kayana ve kilitleme klipsi aks milindeki oluğun içine sabitlenene kadar tekerleği ileri geri döndürün.
6. Aynı işlemi, makinenin karşı tarafında da tekrarlayın.
7. Makineyi dikkatle destek ayağından indirin.



Makinenin, Taşıma Tekerlekleri Kullanılarak Taşınması

Makineyi daha kısa mesafelere taşımak için taşıma tekerleklerini kullanın.

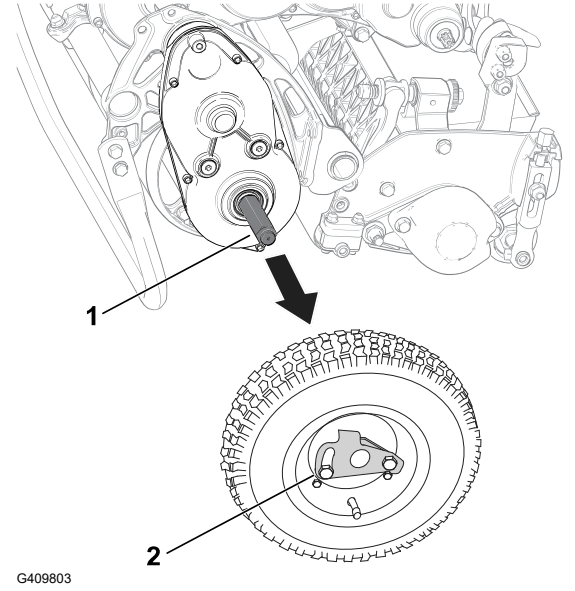
1. Taşıma tekerleklerini takın.
2. Çekiş ve silindir tahrik kontrollerinin Boş konumunda olduğundan emin olun.
3. Motoru çalıştırın ve gaz kelebeği kontrolünü YAVAŞ konumuna ayarlayın.
4. Makinenin önünü yukarı kaldırın ve çekiş sistemini kademeli olarak devreye alın.
5. Gazı, çim biçme makinesini istediğiniz yürüyüş hızında çalıştıracak ve istediğiniz yere taşıyacak biçimde ayarlayın.

Taşıma Tekerleklerinin Sökülmesi

1. Kavrama kilidini açın, gaz kelebeği kontrolünü kullanarak motor devrini düşürün ve motoru kapatın.
2. Destek ayağını TAŞIMA TEKERLEĞİ SERVİS konumuna getirin.

Taşıma Tekerleklerinin Sökülmesi (devam)

3. Tekerlek kilitleme klipslerini ② akslardan ① dışarı iterek taşıma tekerleklerini sökün.
4. Yavaşça ileri iterek veya alt tutamak desteğini kaldırarak makineyi destek ayağından dikkatlice indirin ve destek ayağının DEPOLAMA konumuna geri dönmesini sağlayın.



Makinenin Başka bir Araçla Taşınması

Makineyi uzak bir mesafeye taşımak için römork kullanın. Makineyi römorka yükleyip indirirken çok dikkatli olun.

Not: Makineyi taşımak için Toro Trans Pro römork kullanabilirsiniz. Römorkun yüklenmesiyle ilgili talimatlar için bkz. römork *Kullanma Kılavuzu*.

1. Makineyi, dikkatle römorkun içine sürün.
2. Motoru kapatın, park frenini etkinleştirin ve yakıt vanasını KAPALI konuma getirin.

ÖNEMLİ

Makine hasar görebileceğinden, makineyi römorkla taşırken motorunu çalıştırmayın.

3. Makineyi bir römork veya kamyonu yüklemek için tam genişlikte bir rampa kullanın.
4. Makineyi güvenli bir şekilde römorka sabitleyin.

**UYARI**

Makineye gerektiği gibi bakılmaması sistemlerinin erken arızalanmasına, bu da sizin veya etraftakilerin zarar görmesine yol açabilir.

Makineye her zaman bu talimatlarda belirtildiği gibi bakım yapın ve sorunsuz çalışır durumda olmasını sağlayın.

Not: Normal çalıştırma konumundan makinenin sol ve sağ tarafını belirleyin.

ÖNEMLİ

Makineyi 25°'den daha büyük bir açıyla yatırmayın. Makinenin 25°'den fazla eğilmesi, yanma odasına yağ sızmasına ve/veya yakıt deposu kapağından yakıt sızmasına neden olur.

ÖNEMLİ

Bakım prosedürlerini öğrenmek için motorun kullanıcı kılavuzuna bakın.

Bakım Güvenliđi

- Operatör konumundan ayrılmadan önce şunları yapın:
 - Makineyi düz bir zemine park edin.
 - Gazı düşük rölanti konumuna getirin.
 - Kesim ünitesini (ünitelerini) devre dışı bırakın.
 - Çekiş sisteminin Boş konumunda olduğunu teyit edin.
 - Park frenini etkinleştirin.
 - Makinenin motorunu kapatın ve anahtarını (varsa) çıkarın.
 - Tüm hareketin durmasını bekleyin.
- Bakım yapmadan önce, makine bileşenlerinin soğumasını bekleyin.
- Mümkünse, makine çalışırken bakım işi yapmayın. Hareketli parçalardan uzak durun.
- Bir bakım ayarının yapılması için motorun çalışıyor olması gerekiyorsa, ellerinizi, ayaklarınızı, giysilerinizi ve vücudunuzun tüm kısımlarını kesim ünitesinden, ek parçalardan ve hareketli parçalardan uzak tutun. Çevredekileri makineden uzak tutun.
- Yangının önlenmesine yardımcı olmak için, kesim ünitesi, tahrik sistemi, egzoz susturucu, soğutma ızgarası ve motordaki çimleri ve birikintileri giderin. Dökülen yağ veya yakıtı temizleyin.
- Tüm parçaların sorunsuz çalışır durumda kalmasını sağlayın. Aşınmış, hasar görmüş veya eksik parça ve etiketleri yenileriyle değiştirin. Makinenin emniyetli çalışma durumunda olmasını sağlamak için tüm donanımın sıkı olmasını sağlayın.
- Çim yakalayıcı bileşenlerini sıkça kontrol edin, gerektiğinde yenileriyle değiştirin.
- Makinenin emniyetli ve optimum performans sergilemesi için sadece Toroorijinal yedek parçalarını kullanın. Başka üreticilere ait yedek parçalar tehlikeli olabilir ve bunların kullanılması ürün garantisini geçersiz kılabilir.
- Büyük onarımlar gerekiyorsa veya yardıma ihtiyacınız varsa, yetkili bir Torodistribütörüne danışın.

Önerilen Bakım Programı

Bakım Servis Aralığı	Bakım Prosedürü	Parça No.	Adet	Açıklama
İlk 20 saatten sonra	Motor yağına değiştirin.	38280	1	Premium Motor Yağı 10w30 —Şişe (946 ml veya 32 fl oz)
		121-6393	1	Premium Motor Yağı 10w30 —Kova (18,9 L veya 5 ABD galonu)
		121-6392	1	Premium Motor Yağı 10w30-Varil (208,2 L veya 55 ABD galonu)
Her kullanımdan önce veya her gün	Motor yağı seviyesini kontrol edin.	-	-	-
	Hava filtresi elemanlarını inceleyin.	-	-	-

Bakım Servis Aralığı	Bakım Prosedürü	Parça No.	Adet	Açıklama
50 saatte bir	Hava filtresi elemanlarını temizleyin.	-	-	-
100 saatte bir	Motor yağını değiştirin.	38280	1	Premium Motor Yağı 10w30 —Şişe (946 ml veya 32 fl oz)
		121-6393	1	Premium Motor Yağı 10w30 —Kova (18,9 L veya 5 ABD galonu)
		121-6392	1	Premium Motor Yağı 10w30-Varil (208,2 L veya 55 ABD galonu)
	Bujiyi inceleyin ve ayarlayın; gerekirse değiştirin.	-	1	Buji; Honda'dan temin edin
300 saatte bir	Kağıt filtre elemanını değiştirin (Tozlu çalışma koşullarında daha sık).	-	1	Kağıt filtre elemanı; Honda'dan temin edin
	Bujiyi değiştirin.	-	1	Buji; Honda'dan temin edin
Yılda bir	Çekiş kablосunu ayarlayın.	-	-	-

Günlük Bakım Kontrol Listesi

Rutin kullanım için bu sayfayı çoğaltın.

Bakım Kontrol Ögesi	Bakım haftası:						
	Pzt.	Sal.	Çar.	Per.	Cum.	Cts.	Paz.
Fren kilidi kolunun çalışmasını kontrol edin.							
Yakıt seviyesini kontrol edin.							
Motor yağı seviyesini kontrol edin.							
Hava filtresini kontrol edin.							
Motor soğutma kanatlarını temizleyin.							
Olağan dışı motor sesleri olup olmadığını kontrol edin.							
Olağan dışı çalışma sesleri olup olmadığını kontrol edin.							

Bakım Kontrol Ögesi	Bakım haftası:						
	Pzt.	Sal.	Çar.	Per.	Cum.	Cts.	Paz.
Silindir-alt bıçak ayarını kontrol edin.							
Kesim yüksekliği ayarını kontrol edin.							
Hasar görmüş boyalı kısımlara rötuş yapın.							
Makineyi temizleyin.							

Endişe Alanlarının Gösterilmesi

Kontrolü yapan:		
Öge	Tarih	Bilgi

Bakım Öncesi Prosedürler

Makinenin Bakım için Hazırlanması



UYARI



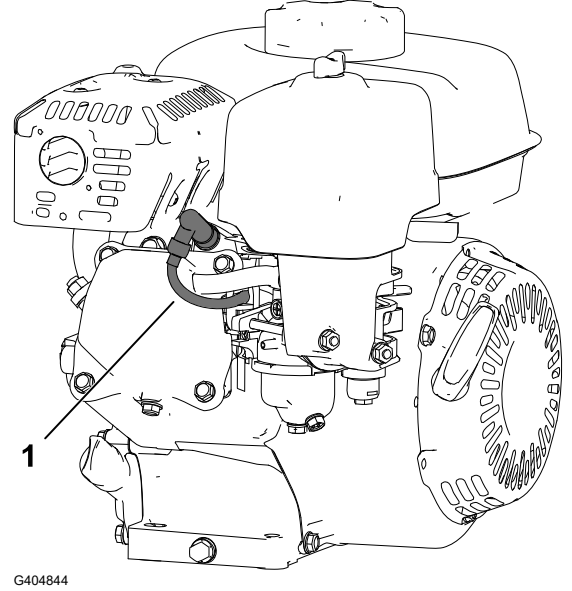
Makinede bakım veya ayar yapıyorken başka birisi motoru çalıştırabilir. Motorun bu şekilde çalıştırılması sizin veya etraftakilerin ağır yaralanmasına yol açabilir.

Herhangi bir bakım yapmadan önce debriyaj kilidini açın, park frenini etkinleştirin ve buji telini sökün. Ayrıca, kazara bujiyle kontak yapmaması için, buji telini ayrı bir yere koyun.

1. Makineyi düz bir zemine park edin.
2. Motoru kapatın.

Makinenin Bakım için Hazırlanması (devam)

3. Park frenini etkinleştirin.
4. Bakım, depolama veya onarım işleri yapmadan önce tüm hareketli parçaların durmasını ve motorun soğumasını bekleyin.
5. Buji telini sökün ①.



Motor Bakımı

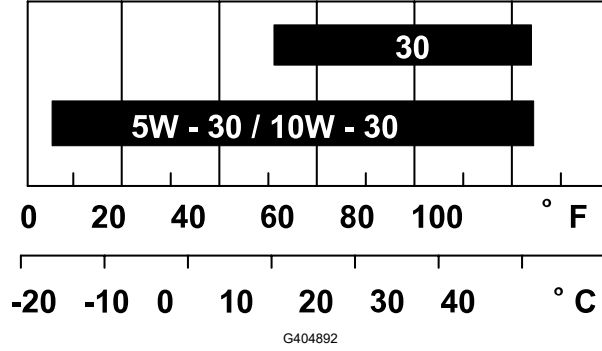
Motor Emniyeti

- Regülatör ayarlarını değiştirmeyin veya motoru aşırı devirde çalıştırmayın.
- Motoru kuru çalıştırın veya yakıtı bir el pompasıyla boşaltın; yakıtı asla sifonla çekmeyin. Yakıt deposunu boşaltmanız gerekiyorsa bunu açık havada yapın.

Motor Yağı Teknik Özellikleri

Karter kapasitesi:	0,56 L
Yağ tipi:	API sınıflandırması SJ veya üstü.
Yağ viskozitesi:	Yağ viskozitesini aşağıdaki tabloda verilen ortam sıcaklıklarına göre seçin. Not: Çok kademeli yağlar (5W-30 ve 10W-30) yağ tüketimini artırır. Bu yağları kullandığınızda, motor yağı seviyesini daha sık kontrol edin.

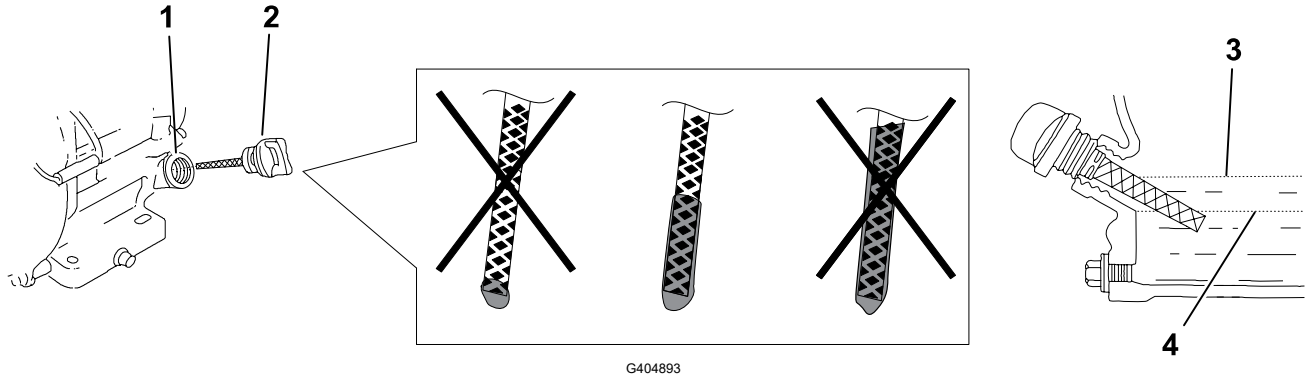
Motor Yağı Teknik Özellikleri (devam)



Motor Yağı Seviyesi Kontrolü

Motor yağı seviyesini kontrol etmek için ideal zaman, motorun soğuk olduğu veya o gün motorun henüz çalıştırılmadığı bir zamandır. Motoru çalıştırdıysanız, motor yağı seviyesini kontrol etmeden önce, yağın kartere geri akması için en az 10 dakika bekleyin.

1. Motoru kapatın ve tüm hareketli parçaların durmasını bekleyin.
2. Makineyi motor düz olacak şekilde konumlandırın ve yakıt doldurma borusunun ① çevresindeki alanı temizleyin.



3. Saatin aksi yönünde döndürerek yağ çubuğunu ② çıkarın.
4. Yağ çubuğunu çıkarın ve ucunu silerek temizleyin.
5. Yağ çubuğunu yağ dolmuş borusunun dibine kadar sokun, **fakat içine geçirip sabitlemeyin.**
6. Yağ çubuğunu çıkarın ve motor yağı seviyesini kontrol edin.
7. Motor yağı seviyesi yanlışsa, doğru seviyeye gelmesi için yağ ekleyin veya boşaltın.

Not: Yağ seviyesi yağ çubuğundaki alt seviye işaretine ④ yakın veya altındaysa, belirtilen yağdan sadece seviyeyi üst sınır işaretine ③ (yağ doldurma deliğinin alt kenarı) yükseltecek kadar ekleyin

Motor Yağını Deęiřtirme



UYARI



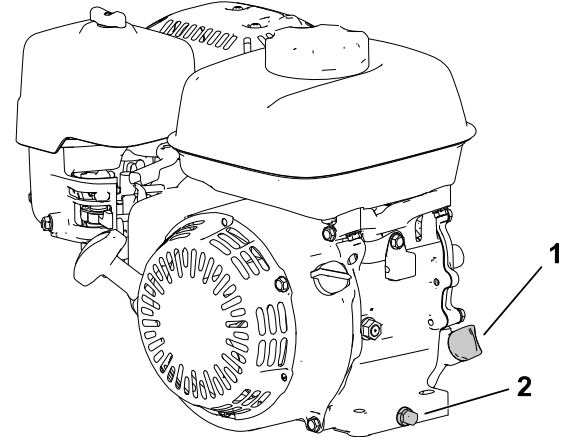
Motor alıřtıktan sonra yaę sıcak olabilir ve sıcak yaę ile temas etmek aęır yaralanmaya yol aabilir.

Sıcak motor yaęını bořaltırken yaę ile temas etmeyin.

1. Motoru kapatın ve tm hareketli paraların durmasını bekleyin.
2. Yaęı bořaltmak iin bořaltma tapasının ① altına bir kap yerleřtirin.
3. Bořaltma tapasını, ayar pulunu ① ve yaę ubuęunu ② ıkartın.
4. Motoru, yaęın motordan bořalacaęı biimde yerleřtirin.
5. Yaę tamamen bořaltılınca motoru dz bir konuma getirin ve bořaltma tapası ile yeni bir ayar pulu takın.

Not: Eski yaęı, sertifikalı bir geri dnřm merkezinde bertaraf edin.

6. Yaę doęru seviyeye gelene kadar, yaę doldurma delięinden yavařa yaę dkn.
7. Yaęın, yaę ubuęunda doęru seviyede olduęunu kontrol edin.
8. Yaę ubuęunu yaę doldurma delięine geirip sabitleyin.
9. Dklen yaęı silerek giderin.
10. Teli bujiye baęlayın.



Hava Filtresi Bakımı

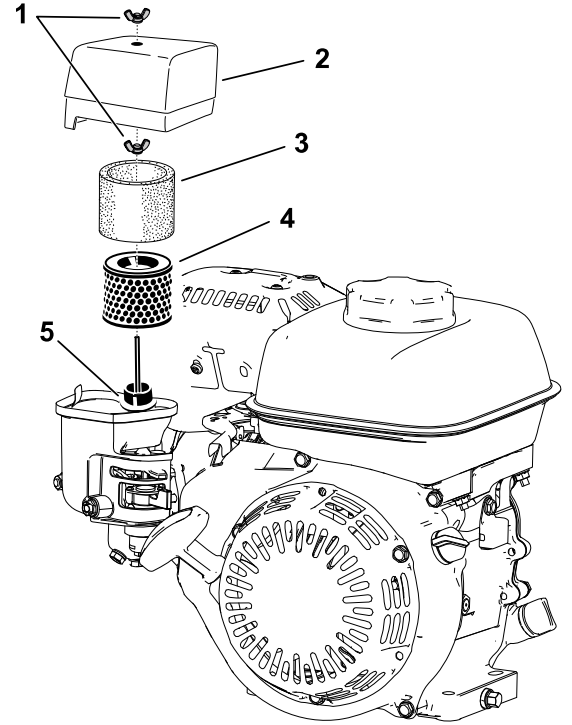
NEMLİ

Hava filtresi grubu takılı deęilken motoru alıřtırmayın, motor aęır hasar grebilir.

1. Motoru kapatın ve tm hareketli paraların durmasını bekleyin.

Hava Filtresi Bakımı (devam)

2. Hava filtresi kapağını ② sabitleyen kelebek somunu ① sökün.
3. Hava filtresi kapağını çıkarın.



G404895

ÖNEMLİ

Hava filtresi kapağından tabana kir veya birikinti düşmediğinden emin olun.

4. Tabandaki sünger elemanı ③ ve kağıt elemanı ④ çıkarın.
5. Sünger elemanı kağıt elemandan çıkarın.
6. Sünger ve kağıt elemanları kontrol edin, hasarlıysa veya aşırı kirliyse yenileriyle değiştirin.
7. Hafifçe vurup kirini atarak kağıt elemanı temizleyin.

ÖNEMLİ

Kağıt elemanın kirini fırçayla gidermeye çalışmayın, elyafların içine kir girebilir. Hafifçe vurup kirini atmadığınız bir kağıt elemanı yenisiyle değiştirin.

8. Sünger elemanı, sabunlu ılık suyla veya alev almaz bir solventle temizleyin.

ÖNEMLİ

Yangın veya patlama riski yaratabileceğinden, sünger elemanı temizlemek için benzin kullanmayın.

Hava Filtresi Bakımı (devam)

9. Sünger elemanı iyice durulayıp kurulayın.
10. Tabandaki ve kapaktaki kiri nemli bir bezle silerek giderin.

ÖNEMLİ

Karbüratöre giden hava kanalına ⑤ kir ve birikinti girmesini önleyin.

11. Hava filtresi elemanlarını takın ve doğru yerleştirildiklerini teyit edin. Alt kelebek somunu takın.
12. Kapağı takın ve sabitlemek için üst kelebek somunu takın.

Buji Bakımı

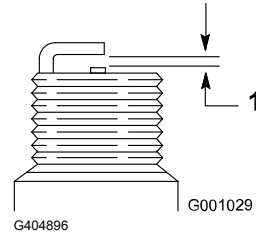
Bir NGK BPR6ES buji veya muadilini kullanın.

1. Motoru kapatın ve tüm hareketli parçaların durmasını bekleyin.
2. Bujinin etrafını temizleyin.
3. Bujiyi silindir kapağından sökün.

ÖNEMLİ

Buji çatlamış, bozulmuş veya kirliyse değiştirin. Silindire giren talaş motora hasar verebileceğinden, elektrotları zımparalamayın, kazımayın veya temizlemeyin.

4. Bujideki boşluğu ① 0,7 ila 0,8 mm olarak ayarlayın.
5. Bujiyi, elle sıkma noktasının sonuna gelene kadar elinizle dikkatle takın (diş sarmasını önlemek için).
6. Yeniyse, bujiyi 1/2 tur daha sıkın, değilse 1/8 ila 1/4 tur daha sıkın.



ÖNEMLİ

Gevşeyen bir buji çok ısınabilir ve motora hasar verebilir, bujinin aşırı sıkılması ise silindir kapağındaki dişlere hasar verebilir.

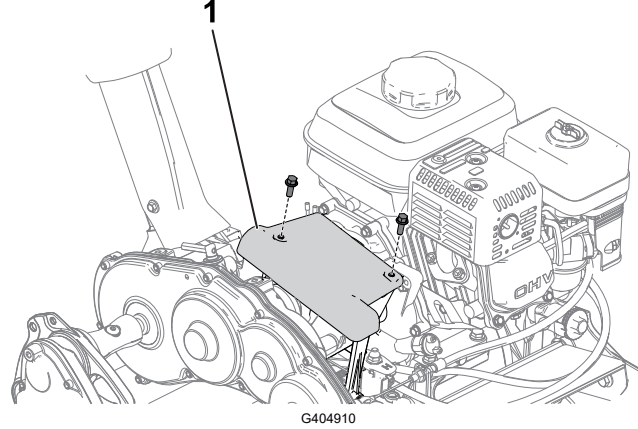
7. Teli bujiye bağlayın.

Kontrollerin Bakımı

Çekiş Kablosunun Ayarlanması

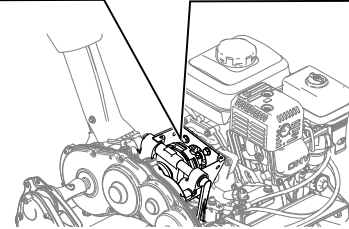
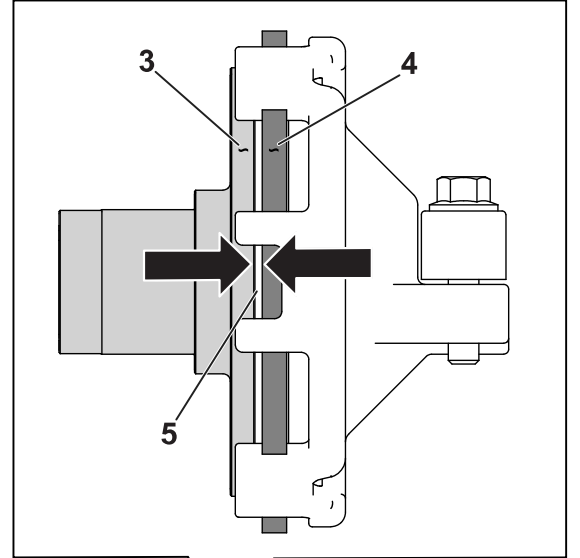
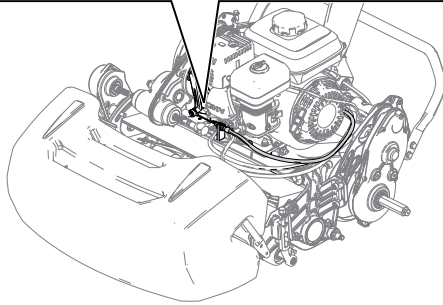
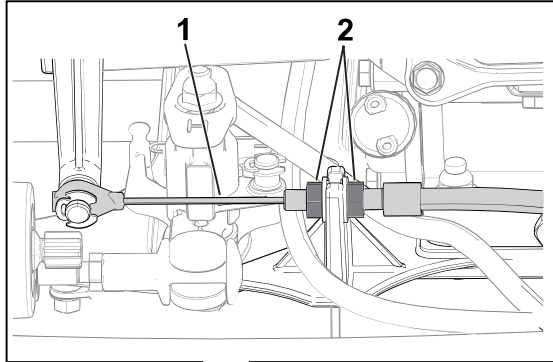
Çekiş kablosunu, sürtünme diski ile baskı plakası arasında 1,1 mm'lik bir boşluk elde edilecek biçimde ayarlayın.

1. Debriyaj kapağını ① çıkartarak sürtünme diskine ve baskı plakasına ulaşın.



G404910

2. Sıkıştırma somunlarını ② gevşetin ve çekiş kablosunu ① sürtünme diski ③ ile baskı plakası ④ arasında 1,1 mm boşluk ⑤ kalacak şekilde ayarlayın.



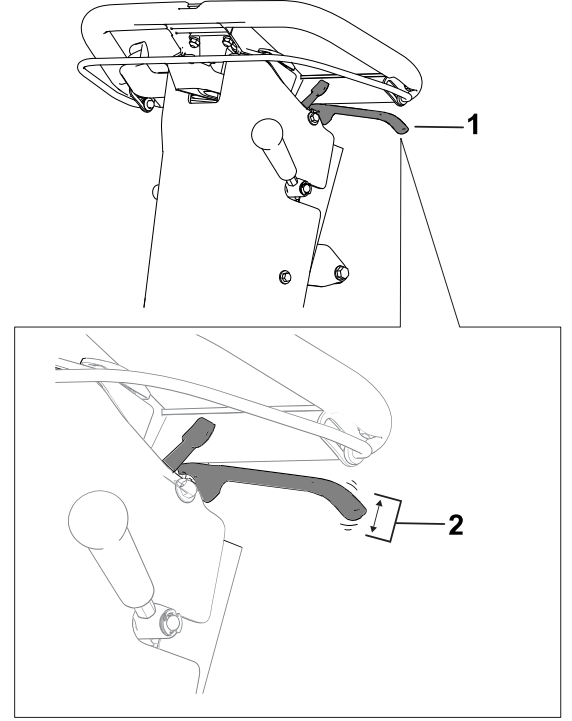
G404911

Servis/Park Freninin Ayarlanması

Çalışma sırasında kayma yapıyorsa, servis/park frenini ayarlayın.

1. Park frenini devre dışı bırakın.
2. Park freni kolunun ① ucundaki hareket boşluğunu ölçün.

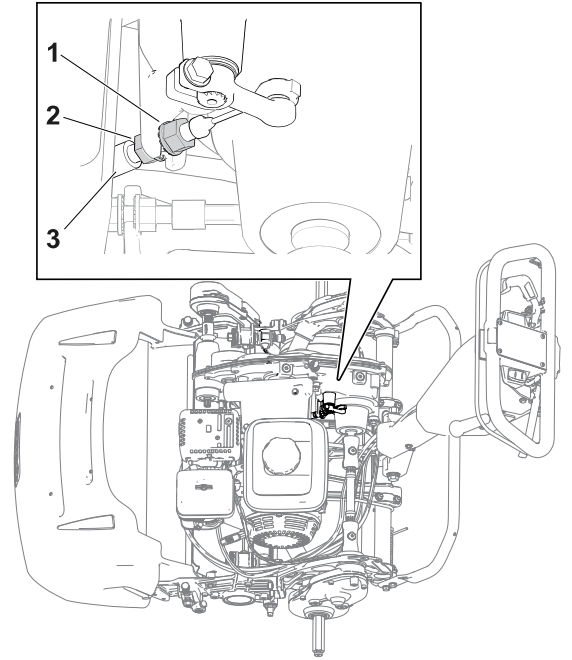
Kol serbest boşluğu 12,7 ila 25,4 mm ② arasında olmalıdır. Serbest boşluk bu miktarda değilse, fren telini ③ ayarlamak için bir sonraki adıma geçin.



G404912

3. Fren kablosu gergisini ayarlamak için aşağıdaki adımları uygulayın:

- Kablo gerginliğini artırmak için, ön kablo sıkma somununu ① gevşetin ve arka sıkma somununu ② sıkın. Önceki adımı tekrarlayın ve gerekirse gerginliği ayarlayın.
- Kablo gerginliğini azaltmak için, arka sıkma somununu ② gevşetin ve ön kablo sıkma somununu ① sıkın. Önceki adımı tekrarlayın ve gerekirse gerginliği ayarlayın.



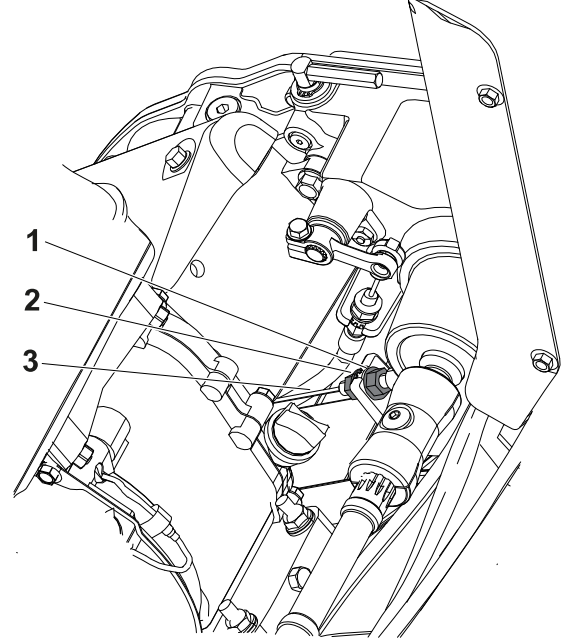
G404913

Silindir Kontrolü Kablosunun Ayarlanması

Fazladan gevşekliği gidermek için silindir kontrol kablosunu ③ ayarlayın.

Silindir Kontrolü Kablosunun Ayarlanması (devam)

1. Silindir hızı kontrol düğmesini yüksek silindir hızı konumuna getirin.
2. Arka sıkma somununu ① gevşetin ve ön sıkma somununu ② sıkın.

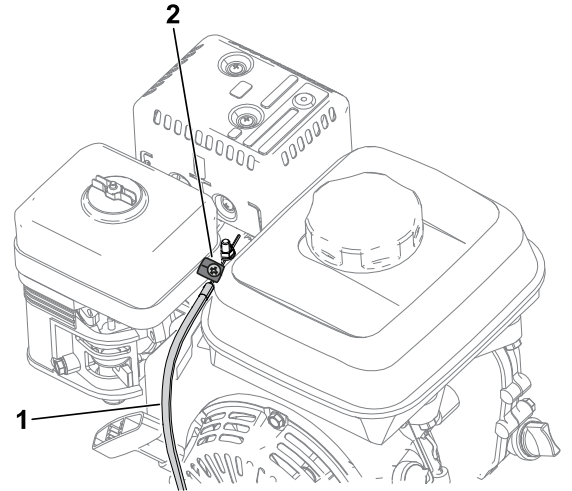


G404914

Gaz Kelebeği Kablosunun Ayarlanması

Düşük Rölanti Motor Devrinin Ayarlanması

1. Makineyi düz bir zemine park edin ve park frenini etkinleştirin.
2. Motorun normal çalışma sıcaklığında olduğundan emin olun.
3. Motoru çalıştırın ve gaz kelebeği kontrolünü kullanarak motor devrini düşük rölantiye düşürün.
4. Düşük rölantide motor devrini gözlemlemek için bir takometre kullanın.
Düşük rölanti için ideal devir aralığı **1.800 ila 2.000 dev/dk'dır**.
5. Gaz teli ① üzerinde kanal kelepçesini ② gevşetin.
6. Kablo kanalını, takometrede 1.900 dev/dk değerini görene kadar oynatın.
7. Kablo kanalı kelepçesindeki vidayı sıkın.



G404915

Gaz Kelebeği Kablosunun Ayarlanması (devam)

Yüksek Rölanti Motor Devrinin Ayarlanması

1. Makineyi düz bir zemine park edin ve park frenini etkinleştirin.

Not: Gaz kelebeği kablosunu ayarlamadan önce, motorun normal çalışma sıcaklığında olduğunu teyit edin.

2. Motoru çalıştırın ve gaz kelebeği kontrolünü kullanarak motor devrini yüksek rölantiye yükseltin.
3. Yüksek rölantide motor devrini gözlemlemek için bir takometre kullanın.

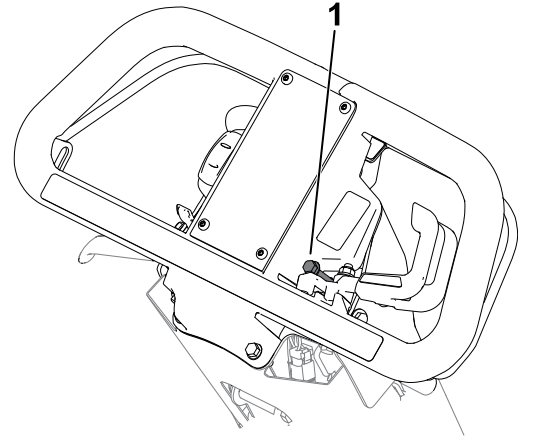
Yüksek rölanti için ideal devir aralığı (CE uyumlu olmayan ülkeler için) **3.350 ila 3.550 dev/dk'dır**. Takometre 3,350 dev/dak altında veya 3,550 dev/dak üstünde bir hız gösteriyorsa, 3,350 ila 3,550 dev/dak arasında bir hıza ulaşana kadar bu prosedürde aşağıda açıklanan adımları uygulayın.

4. Motoru kapatın.
5. Gaz kontrolü durdurucusunu ① takometredeki yüksek rölanti değerine göre ayarlayın.

- Yüksek rölanti devri eşikliğini **artırmak** için, gaz kelebeği sınırlayıcısını **yukarı** hareket ettirin.
- Yüksek rölanti devri eşikliğini **azaltmak** için, gaz kelebeği sınırlayıcısını **aşağı** hareket ettirin.

6. Motoru çalıştırın ve yeni yüksek rölanti değerini izleyin.

Takometrede uygun devir gösteriliyorsa, ayar işlemi tamamlanmıştır.



G440782

Kesim Ünitesi Bakımı

Bıçak Güvenliđi

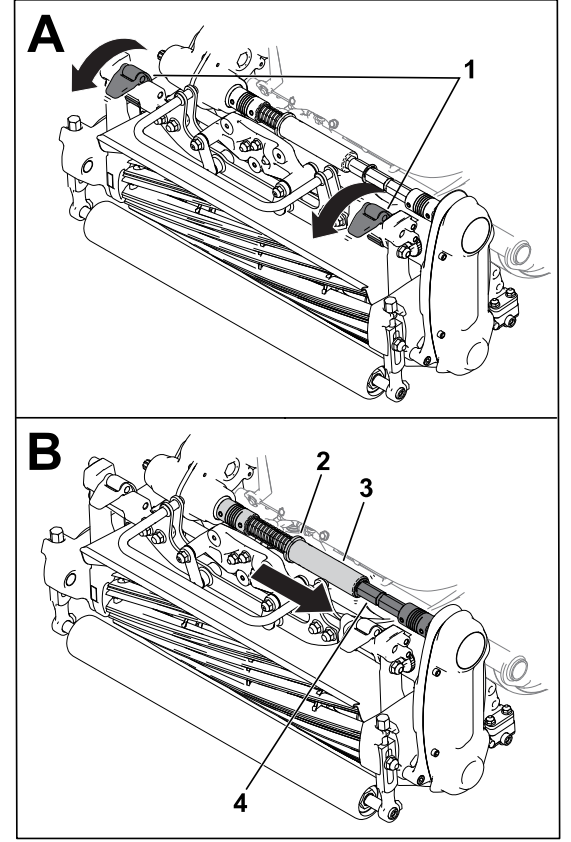
- Silindir kesim ünitesini kontrol ederken dikkatli olun. Silindire bakım yaparken eldiven takın ve tedbirli olun.
- Aşınmış veya hasar görmüş bir bıçak ya da alt bıçak kırılabilir, fırlayan bıçak parçaları size veya çevredekilere isabet edebilir ve ağır yaralanma veya ölüme yol açabilir.
- Bıçakları ve alt bıçakları aşınma veya hasara karşı düzenli olarak kontrol edin.
- Bıçakları kontrol ederken dikkatli olun. Bunlara bakım yaparken eldiven takın ve tedbirli olun. Bıçakları veya alt bıçakları sadece yenileriyle değiştirin ya da tersten bileyin, asla düzleştirmeyin veya kaynak uygulamayın.

Kesim Ünitesinin Takılması

1. Destek ayađını KESİM ÜNİTESİ SERVİS konumuna getirin.

Kesim Ünitesinin Takılması (devam)

2. Kesim ünitesini şasiye hizalayın.
3. Süspansiyon kilit mandallarını ① bastırarak kesim ünitesini makineye sabitleyin.
4. Ayar halkasını ② şanzıman kaplin mili olduğundan çıkarın ve altıgen boruyu ③ kesim ünitesi kaplin miline ④ sokun.
5. Çim sepetini takın.



G404930

Kesim Ünitesinin Çıkarılması

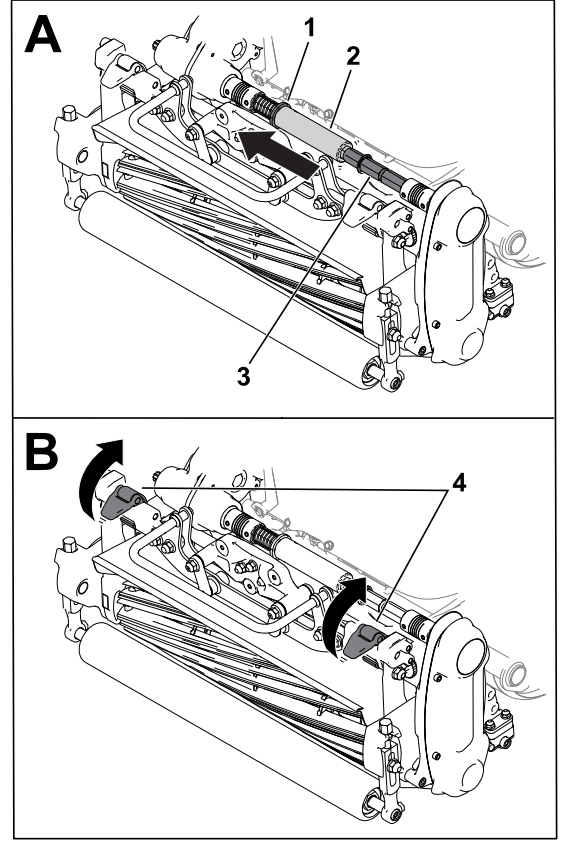
Not: Kesim ünitesi çıkarılmışken silindir donanımını etkinleştirirseniz altıgen boru ② ayrılır.

1. Destek ayağını KESİM ÜNİTESİ SERVİS konumuna getirin.
2. Çim sepetini (varsa) çıkarın.
3. Ayar halkasını ① şanzıman mili oluşunun içine geçirin.

Not: Bu, yayın gergisini alacaktır.

Kesim Ünitesinin Çıkarılması (devam)

4. Altıgen boruyu ② kaydırarak kesim ünitesi kaplin milinden ③ çıkarın.
5. Süspansiyon kilit mandallarını ④ yukarı iterek kesim ünitesini makineden ayırın.
6. Kesim ünitesini şasiden sökün.



G404931

Ters Bileyleme Bilgiler

Kesim ünitesine ters bileyleme yapmak için Access Ters Bileyleme Setini (Model: 139-4342) kullanın; setin *Montaj Talimatlarında* belirtilen talimatlara bakın. Bu kiti edinmek için yetkili Toro distribütörünüze başvurun.



Depo Emniyeti

- Operatör konumundan ayrılmadan önce, motoru kapatın, anahtarı çıkarın (varsa) ve tüm hareketin durmasını bekleyin. Makineyi ayarlamadan, bakım yapmadan, temizlemeden veya depoya kaldırmadan önce soğumasını bekleyin.
- Makineyi veya yakıt kabını asla bir su ısıtıcısı veya diğer cihazlarda bulunan tipte açık alev, kıvılcım veya tutuşturma alevlerinin bulunduğu yerlerde depolamayın.

Makinenin Depolanması

1. Başta motor olmak üzere, makinenin tüm dış parçalarındaki çim kalıntılarını, kiri ve yabancı maddeleri giderin. Motor silindir kapağı kanatlarının ve fan muhafazasının dış kısmındaki kir ve yabancı maddeleri giderin.

ÖNEMLİ

Makineyi, yumuşak bir deterjan ve suyla yıkayabilirsiniz. Makineyi basınçlı makinelerle yıkamayın. Özellikle vites kolu plakası ile motorun yakınında aşırı su kullanmayın.

2. Uzun süreli depolamalarda (30 günden uzun), depodaki yakıtta stabilizatör/koşullandırıcı katkı maddesi ekleyin.
 - A. Koşullandırılan yakıtı tüm yakıt sistemine dağıtmak için motoru 5 dakika çalıştırın.
 - B. Motoru kapatın, soğumasını bekleyin ve yakıt deposunu boşaltın veya motoru kendiliğinden durana kadar çalıştırın.
 - C. Motoru çalıştırın ve durana kadar çalışmaya bırakın. Jigle kapalı durumdayken motoru tekrar çalıştırın ve çalıştırılmayana kadar bunu tekrarlayın.
 - D. Bujiden buji telini sökün.
 - E. Yakıtı düzgün bir şekilde bertaraf edin. Yerel yönetmeliklere göre geri dönüştürün.

Not: Stabilizatör/koşullandırıcı içeren yakıtı, yakıt stabilizatörü üreticisinin tavsiye ettiği kadar uzun bir süre boyunca depolamayın.
3. Tüm cıvata, somun ve vidaları kontrol edip sıkın. Aşınmış ya da hasarlı parçaları onarın veya yenisiyle değiştirin.
4. Çizilmiş veya çıplak metal tüm yüzeyleri boyayın. Boyayı, yetkili Toro distribütörünüzden alabilirsiniz.
5. Makineyi temiz ve kuru bir garajda veya depoda saklayın. Makineyi korumak ve temiz tutmak için üzerini örtün.



Toro Garantisi

İki Yıl veya 1.500 Saat Sınırlı Garanti

Koşullar ve Kapsanan Ürünler

The Toro Company, Toro Ticari ürününüzü ("Ürün") 2 yıl veya 1.500 çalışma saati* (hangisi önce sona ererse) boyunca her tür malzeme ve işçilik kusuruna karşı garanti altına alır. Bu garanti, Havalandırıcılar hariç tüm ürünler için geçerlidir (bu ürünler için ayrı garanti bildirimlerine bakın). Garanti kapsamında bir koşul ortaya çıktığında, arıza teşhisi, işçilik, parçalar ve nakliyat dahil olarak Ürünü ücret talep etmeden onarıyoruz. Bu garanti, Ürünün özgün perakende alıcısına teslim edildiği tarihten itibaren başlar. *Saat ölçer takılmış ürünler için geçerlidir.

Garanti Hizmetini Almak için Talimatlar

Garanti kapsamına giren bir durum olduğuna inanır inanmaz Ürünü satın aldığınız Ticari Ürünler Distribütörü veya Yetkili Ticari Ürün Satıcısına bildirimde bulunmak sizin sorumluluğunuzdur. Bir Ticari Ürünler Distribütörü veya Yetkili Satıcıyı bulma konusunda yardıma ihtiyacınız veya garanti hak ve sorumluluklarınız hakkında sorularınız varsa, bizimle şu adresten irtibata geçebilirsiniz:

Toro Ticari Ürünler Hizmet Birimi
8111 Lyndale Avenue South
Bloomington, MN 55420-1196
952-888-8801 veya 800-952-2740
E-posta: commercial.warranty@toro.com

Mal Sahibinin Sorumlulukları

Ürünün sahibi olarak, *Kullanma Kılavuzunda* belirtilen gerekli bakım ve ayarlamaları yapmak sizin sorumluluğunuzdur. Gerekli bakım ve ayarların yapılmaması nedeniyle doğabilecek ürün sorunlarına ilişkin onarımlar bu garantinin kapsamına girmez.

Kapsam Dışı Öğeler ve Durumlar

Garanti dönemi boyunca meydana gelen arıza veya bozulmaların tümü, malzeme veya işçilik kusurlarına dayalı değildir. Bu garanti, aşağıdakileri kapsamaz:

- Toro'ya ait olmayan yedek parçaların kullanımı veya Toro markası taşımayan ek veya modifiye aksesuar ve ürünlerin kurulumu ve kullanımı sonucu meydana gelen Ürün arızaları.
- Tavsiye edilen bakım ve/veya ayarlamaların yapılmaması sonucu meydana gelen ürün arızaları.
- Ürünün kötü niyetli, ihmalkar ve dikkatsizce çalıştırılması sonucu meydana gelen ürün arızaları.
- Kullanım nedeniyle tükenen parçalar kusurlu sayılmaz. Ürünün normal çalışması esnasında tüketilen veya kullanılan parçalara; fren pabuçları ve balataları, debriyaj balataları, bıçaklar, bobinler, silindirler ve yataklar (sızdırmaz veya yağlanabilir), yatak bıçakları, bujiler, nakil tekerlekleri ve yatakları, lastikler, filtreler, kayışlar ve diyafram, nozul, akış ölçer ve çek valf gibi belirli spreyleme bileşenleri örnek gösterilebilir.
- Hava koşulları, depolama uygulamaları, kirlenme ve onaylanmamış yakıtlar, soğutma suları, yağlayıcılar, katkı maddeleri, gübreler, su veya kimyasallar kullanılması dahil ancak bunlarla sınırlı olmamak üzere, dış etkenlere bağlı arızalar.
- Bağlı oldukları endüstriyel standartlara uymayan yakıtlardan (örn. benzin, motorin veya biyodizel) kaynaklanan arızalar ve performans sorunları.
- Normal gürültü, titreşim, aşınma ve yıpranma ve bozulma. Normal "aşınma ve yıpranma" olaylarından başlıcaları arasında aşınma veya çizilme sonucu yatakların hasar görmesi, boyalı yüzeylerin aşınması, etiketlerin veya camların çizilmesi gibi durumlar sayılabilir.

Parçalar

Gerekli bakım faaliyeti olarak planlanan parçaların değişimi, ilgili parça için planlanan değişim süresine kadar garanti kapsamındadır. Bu garanti kapsamında değiştirilen parçalar, özgün ürün garantisi süresi boyunca garanti altındadır ve Toro'nun mülkü olurlar.

Toro, mevcut bir parçanın onarımı veya montajı veya değişimi hakkında son kararı verecektir. Toro, garanti onarımları için yeniden işlenmiş parçaları kullanabilir.

Uzun Döngülü ve Lityum-İyon Akü Garantisi

Uzun döngülü ve Lityum-İyon aküler hizmet ömürleri boyunca belirli bir toplam kilovat-saat sayısı kadar hizmet verebilir. Çalıştırma, şarj etme ve bakım teknikleri, toplam akü ömrünü uzatabilir veya kısaltabilir. Bu üründeki aküler tükettiklerinden dolayı, şarj etme aralıkları arasındaki kullanışlılık miktarı, akü tamamen bitene kadar gittikçe azalacaktır. Normal tüketim nedeniyle bitmiş akülerin değişimi, ürün sahibinin sorumluluğudur.

Not: (Sadece Lityum-İyon akü) Ek bilgi için akü garantisini inceleyin.

Ömür Boyu Krank Mili Garantisi (sadece ProStripe 02657 Modeli)

Orijinal ekipman olarak Orijinal Toro Sürtünme Diski ve Krank Emniyetli Bıçak Freni Kavraması (entegre Bıçak Freni Kavraması + Sürtünme Diski grubu) ile donatılan ve ürünün ilk alıcısının tavsiye edilen işletim ve bakım prosedürlerine uygun bir şekilde kullandığı ProStripe, motor krank mili bükülmesine karşı Ömür Boyu Garanti kapsamındadır. Sürtünme pulları, Bıçak Freni Kavraması üniteleri ve diğer bu tür aygıtlarla donatılmış makineler, Ömür Boyu Krank Mili Garantisi kapsamına girmez.

Bakım Masrafları Mal Sahibine Aittir

Motor ayarlaması, yağlama, temizlik ve cilalama; filtrelerin ve soğutma sıvısının değiştirilmesi ve tavsiye edilen bakım işlerinin tamamlanması, Toro ürünlerinin gerektirdiği normal hizmetlerden bazılarıdır ve masraflarını mal sahibi karşılar.

Genel Koşullar

Bu garanti kapsamında, onarım işlerinin bir Yetkili Toro Distribütörü veya Satıcısı tarafından yapılması tek çözümlünüzdür.

Toro Company, bu garanti kapsamındaki Toro Ürünlerinin kullanımıyla ilgili dolaylı, tesadüfi veya müteakip hasarlardan sorumlu değildir, bu duruma makul arızalanma dönemleri boyunca muadil ekipman veya hizmet sağlanmasına veya bu garanti kapsamındaki beklemede olan onarımların kullanılmama döneminde tamamlanmasına ilişkin her türlü gider veya masraf dahildir. Kullanılabilirliği aşağıda gösterilen Emisyon garantisi hariç, başka bir açık garanti yoktur. Ticarete ve kullanıma uygunlukla ilgili ima edilen tüm garantiler, bu açık garantinin süresiyle sınırlıdır.

Bazı eyaletlerde tesadüfi veya müteakip hasarların kapsam dışı bırakılmasına veya ima edilen bir garantinin ne kadar sürdüğü ile ilgili kısıtlamalara izin verilmez, dolayısıyla yukarıdaki kapsam dışı bırakmalar ve kısıtlamalar sizin için geçerli olmayabilir. Bu garanti size belirli yasal haklar tanıy ve ayrıca eyaletten eyalete değişiklik gösteren başka haklarınız da olabilir.

Emisyon Garantisi Hakkında Not

Ürününüz üzerindeki Emisyon Kontrol Sistemi, ABD Çevre Koruma Ajansı (EPA) ve/veya California Hava Kaynakları Kurulu (CARB) tarafından belirlenmiş şartları karşılayan ayrı bir garanti kapsamında olabilir. Yukarıda belirtilen saat sınırlamaları Emisyon Kontrol Sistemi Garantisi için geçerli değildir. Ürününüzle birlikte verilen veya motor üreticisine ait belgeler arasında yer alan Motor Emisyon Kontrolü Garanti Beyanı'na bakın

Amerika Birleşik Devletleri, Meksika ve Kanada dışındaki Ülkeler

Amerika Birleşik Devletleri, Meksika veya Kanada'dan ihraç edilmiş Toro ürünlerini satın alan müşteriler, kendi yaşadıkları ülke, bölge veya eyalete ait garanti poliçelerini almak için en yakın Toro Distribütörüne (Bayı) başvurmalıdır. Herhangi bir sebepten dolayı Distribütörünüzün hizmetinden memnun kalmazsanız veya garanti bilgilerinizi edinmekte zorluk çekerseniz, Toro Servis Merkezi ile irtibata geçin.

California—Teklif 65 Kapsamında Uyarı Bilgisi

Bu uyarı nedir?

Aşağıdaki gibi bir uyarı etiketine sahip bir ürünün satıldığını görebilirsiniz:



UYARI: Kanser ve Üreme Sistemi Hasarı – www.p65Warnings.ca.gov.

Prop 65 nedir?

Prop 65, California'da faaliyet gösteren, California'da ürün satan ya da California'da satılabilecek ya da California'ya getirilebilecek ürünler üreten herhangi bir şirket için geçerlidir. California Valisinin kansere, doğum kusurlarına neden olduğu bilinen kimyasal maddelerin bir listesini yayınlamasını ve/veya bu listeyi güncel tutmasını şart koşar. Her yıl güncellenen liste, gündelik olarak kullanılan birçok maddede bulunan yüzlerce kimyasal maddeyi içerir. Prop 65'in amacı halkı bu kimyasallara maruz kalma konusunda bilgilendirmektir.

Prop 65, bu kimyasalları içeren ürünlerin satışını yasaklamaz, bunun yerine her türlü ürün, ambalaj veya ürünle ilgili literatürde uyarılar olmasını şart koşar. Ayrıca, bir Prop 65 uyarısı, bir ürünün herhangi bir ürün güvenliği standardını veya gerekliliğini ihlal ettiği anlamına gelmez. Hatta, California hükümeti, bir Teklif 65 uyarısının "bir ürünün 'güvenli' veya 'güvensiz' olduğuna dair bir düzenleyici ortam kararıyla aynı olmadığını" açıkça belirtmiştir. Bu kimyasalların çoğu, yıllarca belgelenmiş bir zarar görülmeden günlük ürünlerde kullanılmıştır. Daha fazla bilgi için <https://oag.ca.gov/prop65/faqs-view-all>.

Bir Prop 65 uyarısı ya (1) bir şirketin maruz kalma düzeyini değerlendirilip "önemli bir risk teşkil etmez" düzeyinin üzerinde olduğunu tespit ettiği, ya da (2) salt listelenmiş bir kimyasalın varlığını temel alarak, maruz kalma düzeyini değerlendirmeksizin bir uyarıda bulunmayı seçtiği anlamına gelir.

Bu yasa her yerde geçerli midir?

Prop 65 uyarıları sadece California yasalarına göre gereklidir. Bu uyarılar, California genelinde başta restoranlar, marketler, oteller, okullar ve hastaneler olmak üzere çok çeşitli ürünlerin bulunduğu pek çok ortamda görülür. Ayrıca, bazı çevrimiçi ve posta siparişi veren perakendeciler, web sitelerinde veya kataloglarda Prop 65 uyarıları sunar.

California uyarılarının federal sınırlardan farkı nedir?

Prop 65 standartları genellikle federal ve uluslararası standartlardan daha sıkıdır. Bazı maddeler için federal eylem limitlerinden çok daha düşük seviyelerde dahi Prop 65 uyarısı konulması gerekir. Örneğin kurşun için Prop 65 standardının uyarısı günde 0,5 µg şeklindedir ve bu hem federal hem de uluslararası standartların altında bir değerdir.

Neden tüm benzer ürünler uyarı taşıyor?

- California'da satılan ürünler Prop 65 etiketlemesi gerektirirken, başka yerlerde satılan benzer ürünler için böyle bir gereklilik yoktur.
- Bir Prop 65 davasında taraf olan bir şirketin, dava sonucunda ürünleri için Teklif 65 uyarılarını kullanması gerekebilir, ancak benzer ürünleri üreten diğer şirketlerin böyle bir zorunluluğu olmayabilir.
- Prop 65 uygulanması tutarsızlıklar içerir.
- Şirketler, Prop 65 kapsamında yapmaları gerekmeyen için uyarı vermemeyi seçebilirler; bir ürün için uyarıların olmaması, ürünün benzer seviyelerde listelenmiş olan kimyasallar içermediği anlamına gelmez.

Toro neden bu uyarıyı kullanıyor?

Toro, satın aldıkları ve kullandıkları ürünler hakkında bilinçli kararlar verebilmeleri için tüketicilere mümkün olduğunca fazla bilgi sunmayı tercih eder. Toro, belirtilen tüm kimyasallar maruz kalma sınırı gerekliliklerini sağlamadığı için, maruz kalma düzeyini değerlendirmeden, bazı durumlarda listelenen bir veya daha fazla kimyasalın varlığı hakkındaki bilgisine dayanarak uyarılar sunar. Toro ürünlerinin neden olduğu maruz kalma seviyeleri ihmal edilebilir düzeyde ya da "önemli bir risk yok" aralığında olsa bile, Toro tedbir amaçlı olarak Prop 65 uyarılarını sunmayı tercih eder. Ayrıca Toro'nun bu uyarıları sunmaması durumunda, Prop 65'i uygulamak isteyen California Eyaleti veya özel taraflarca Toro dava edilebilir ve önemli cezalara çarptırılabilir.