



Count on it.

Manual del operador

**Segadora Grandstand®
Revolution con unidad de
corte TURBO FORCE® de
descarga lateral de 132 cm**

Nº de modelo 18850TE—Nº de serie 40000000 y superiores



Este producto cumple todas las directivas europeas aplicables; si desea más detalles, consulte la Declaración de Conformidad (Declaration of Conformity – DOC) de cada producto.

Introducción

Esta segadora de plataforma de cuchillas rotativas está diseñada para que la utilicen operadores profesionales contratados. Está diseñada principalmente para segar césped bien mantenido en zonas verdes residenciales o comerciales. El uso de este producto para otros propósitos que los previstos podría ser peligroso para usted y para otras personas.

Lea este manual detenidamente para aprender a utilizar y mantener correctamente el producto, y para evitar lesiones y daños al producto. El operador es responsable de utilizar el producto de forma correcta y segura.

Visite www.Toro.com para obtener más información, incluidos consejos de seguridad, materiales de formación, información sobre accesorios, ayuda para encontrar a un distribuidor o para registrar su producto.

Cuando necesite asistencia técnica, piezas genuinas Toro o información adicional, póngase en contacto con un Servicio Técnico Autorizado o con Asistencia al Cliente de Toro, y tenga a mano los números de modelo y serie de su producto. **Figura 1** identifica la ubicación de los números de modelo y serie en el producto. Escriba los números en el espacio provisto.

Importante: Con su dispositivo móvil, puede escanear el código QR de la pegatina del número de serie (en su caso) para acceder a información sobre la garantía, las piezas, y otra información sobre el producto.

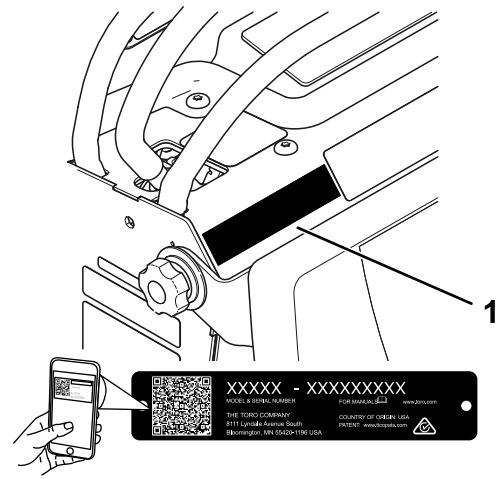


Figura 1

1. Ubicación de los números de modelo y de serie

Nº de modelo	_____
Nº de serie	_____

Contenido

Seguridad	4
Advertencias de seguridad general de la máquina	4
Advertencias de seguridad para segadoras	6
Mensajes de seguridad adicionales	6
Pegatinas de seguridad e instrucciones	8
Montaje	12
Ajuste de la configuración de la máquina	12
Montaje del cargador de baterías en una pared	12
Carga de las baterías	12
El producto	12
Controles	13
Pantalla del InfoCenter	13
Especificaciones	16
Accesorios/aperos	17
Antes del funcionamiento	17
Seguridad antes del funcionamiento	17
Realización del mantenimiento diario	18
Uso del sistema de interruptores de seguridad	18
Durante el funcionamiento	19
Seguridad durante el funcionamiento	19
Cómo arrancar la máquina	20
Apagado de la máquina	20
Uso del mando de control de las cuchillas de la segadora (TDF)	21

Descarga lateral o reciclado de la hierba.....	21	Nivelación de la carcasa de la segadora.....	44
Uso de la plataforma.....	22	Ajuste del muelle de elevación de la carcasa	47
Conducción de la máquina	22	Cambio del deflector de hierba	47
Ajuste de la altura de corte.....	23	Limpieza	48
Ajuste de la inclinación de la carcasa de corte.....	24	Limpieza de los bajos de la carcasa de corte.....	48
Uso de pesos.....	24	Eliminación de residuos.....	48
Supervisión del nivel del carga del sistema de baterías	25	Almacenamiento	49
Después del funcionamiento	25	Limpieza y almacenamiento	49
Seguridad tras el funcionamiento.....	25	Requisitos de almacenamiento de las baterías.....	49
Seguridad de la batería y el cargador	25	Almacenamiento del cargador	50
Cómo mover una máquina que no funciona	26	Solución de problemas	51
Transporte de la máquina	27	Esquemas	53
Transporte de las baterías de ion litio	29		
Descripción del cargador de baterías de ion litio	29		
Mantenimiento	32		
Seguridad en el mantenimiento	32		
Calendario recomendado de manteni- miento	32		
Procedimientos previos al mantenimiento	33		
Acceso a los componentes internos.....	33		
Lubricación	34		
Engrasado de la máquina	34		
Lubricación de los pivotes de las ruedas giratorias delanteras	34		
Engrasado de los cubos de las ruedas giratorias	34		
Mantenimiento del sistema eléctrico	35		
Uso del interruptor de desconexión de las baterías.....	35		
Reparación de las baterías	36		
Mantenimiento de las baterías de ion litio	36		
Mantenimiento del cargador de baterías	36		
Ubicación de los fusibles	37		
Mantenimiento del sistema de transmi- sión	37		
Comprobación de la presión de los neumáticos	37		
Ajuste del cojinete del pivote de las ruedas giratorias.....	37		
Mantenimiento de las ruedas giratorias y los cojinetes.....	38		
Comprobación de las tuercas de las ruedas.....	39		
Cambio del fluido de la transmisión	39		
Mantenimiento del sistema de control	40		
Calibración de las palancas	40		
Ajuste de la dirección.....	41		
Ajuste de las palancas de control de movimiento	41		
Mantenimiento de la carcasa de corte	42		
Mantenimiento de las cuchillas de corte.....	42		

Seguridad

Advertencias de seguridad general de la máquina



ADVERTENCIA: Lea todas las advertencias de seguridad, instrucciones, ilustraciones y especificaciones proporcionadas con esta máquina.

Si no se siguen las advertencias e instrucciones se pueden sufrir descargas eléctricas, incendios y/o lesiones graves.

El término "máquina" que aparece en todas las advertencias siguientes se refiere a una máquina accionada por el suministro eléctrico de la red (con cable) o una máquina accionada por batería (sin cable).

1. Seguridad de la zona de trabajo

- A. **Mantenga la zona de trabajo limpia y bien iluminada.** *Las zonas desordenadas u oscuras son proclives a accidentes*
- B. **No utilice la máquina en atmósferas explosivas, como por ejemplo en presencia de líquidos inflamables, gases o polvo.** *La máquina genera chispas que pueden inflamar el polvo o los vapores.*
- C. **Mantenga alejados a los niños y a otras personas mientras utiliza la máquina.** *Las distracciones pueden hacer que pierda el control.*

2. Seguridad eléctrica

- A. **La clavija de la máquina debe ser del tipo correcto para la toma de corriente. Nunca modifique la clavija en modo alguno. No utilice adaptadores de enchufe con una máquina con toma de tierra.** *El uso de clavijas sin modificar y enchufes apropiados reducirá el riesgo de descarga eléctrica.*
- B. **Evite tocar superficies conectadas a tierra, tales como tuberías, radiadores, cocinas y frigoríficos.** *Hay un mayor riesgo de descarga eléctrica si su cuerpo hace tierra.*
- C. **No exponga la máquina a la lluvia o a condiciones húmedas.** *Si entra agua en una máquina, aumentará el riesgo de descarga eléctrica.*
- D. **No maltrate el cable. No utilice el cable nunca para transportar, arrastrar o desenchufar la máquina. Mantenga el**

cable alejado del calor, del aceite, de bordes cortantes y de piezas móviles. *Los cables dañados o enredados aumentan el riesgo de descarga eléctrica.*

- E. **Si utiliza la máquina en el exterior, utilice un cable alargador adecuado para el uso en exteriores.** *El uso de un cable apropiado para el uso en exteriores reduce el riesgo de descarga eléctrica.*
- F. **Si no es posible evitar el uso de la máquina en un lugar húmedo, utilice un suministro eléctrico protegido por un dispositivo de corriente residual (interruptor diferencial).** *El uso de un interruptor diferencial reduce el riesgo de descarga eléctrica.*

3. Seguridad personal

- A. **Manténgase alerta, esté atento a lo que está haciendo y aplique el sentido común mientras utilice la máquina. No utilice la máquina si está cansado o bajo los efectos de drogas, alcohol o medicamentos.** *Una breve falta de atención mientras utiliza la máquina podría provocar lesiones personales graves.*
- B. **Utilice equipos de protección personal. Lleve siempre protección ocular.** *El uso de equipos de protección personal como mascarillas, calzado de seguridad antideslizante o protección auditiva en condiciones apropiadas reducirá el riesgo de sufrir lesiones personales.*
- C. **Evite el encendido accidental. Asegúrese de que el interruptor está en la posición de apagado antes de efectuar la conexión a la toma de corriente y/o a la batería.** *Conectar a la corriente una máquina que tiene el interruptor encendido aumenta el riesgo de sufrir accidentes.*
- D. **Retire cualquier llave de ajuste antes de encender la máquina.** *Si se deja una llave insertada en una parte rotativa de la máquina puede dar lugar a lesiones personales.*
- E. **No intente alcanzar zonas demasiado alejadas. Pise firme y mantenga el equilibrio en todo momento.** *Esto permite tener un mayor control de la máquina en situaciones imprevistas.*
- F. **Utilice la ropa adecuada. No lleve prendas o joyas sueltas. Mantenga el pelo y la ropa alejados de las piezas móviles.** *Las prendas sueltas, las joyas y el pelo largo pueden quedar atrapados en las piezas móviles.*

- G. **Si existen dispositivos para la conexión de sistemas de extracción y recolección de polvo, asegúrese de conectarlos y usarlos correctamente.** *El uso de dispositivos de recolección de polvo puede reducir los riesgos asociados con el polvo.*
- H. **No deje que la familiaridad adquirida con el uso frecuente de la máquina le haga confiarse demasiado y pasar por alto los principios de seguridad de la máquina.** *Una acción descuidada puede causar lesiones graves en una fracción de segundo.*
4. **Uso y cuidado de la máquina**
- A. **No fuerce la máquina. Utilice la máquina adecuada para el trabajo que debe realizarse.** *La máquina correcta realizará el trabajo mejor y con mayor seguridad a la velocidad para la que se ha diseñado.*
- B. **No utilice la máquina si con el interruptor no se enciende ni se apaga.** *Cualquier máquina que no pueda controlarse con el interruptor es peligrosa y debe repararse.*
- C. **Desconecte la clavija del suministro eléctrico y/o extraiga la batería de la máquina, si es extraíble, antes de realizar cualquier ajuste, cambiar de accesorio o guardar la máquina.** *Estas medidas de seguridad preventivas reducen el riesgo de un arranque accidental de la máquina.*
- D. **Si no la está usando, guarde la máquina fuera del alcance de los niños y no permita que la utilicen personas no familiarizadas con la máquina o con estas instrucciones de uso.** *Una máquina es peligrosa en manos de usuarios inexpertos.*
- E. **Mantenga la máquina y los accesorios. Compruebe que las piezas móviles están correctamente alineadas y que se mueven libremente sin agarrotarse, que no hay piezas rotas, y que no haya otras circunstancias que podrían afectar al uso de la máquina. Si existen daños, haga reparar la máquina antes de usarla.** *Muchos accidentes ocurren debido a un mantenimiento defectuoso de la máquina.*
- F. **Mantenga las herramientas de corte afiladas y limpias.** *Una herramienta de corte bien mantenida con filos bien afilados es más fácil de controlar y hay menos probabilidades de que se agarrote.*
- G. **Utilice la máquina, los accesorios, las brocas, etc., según lo indicado en estas instrucciones, teniendo en cuenta las condiciones de trabajo y el trabajo a realizar.** *El uso de la máquina para operaciones diferentes de las previstas podría dar lugar a una situación de peligro.*
- H. **Mantenga las asas, empuñaduras y otras superficies de agarre secas, limpias y libres de aceite y grasa.** *Una asa o una superficie de agarre resbaladiza no permite manejar y controlar la máquina con seguridad en situaciones imprevistas.*
5. **Uso y cuidado de una máquina con batería**
- A. **Cargar únicamente con el cargador especificado por el fabricante.** *Un cargador diseñado para un tipo de batería determinado puede crear un riesgo de incendio si se utiliza con otra batería.*
- B. **Utilice la máquina únicamente con las baterías específicamente indicadas.** *El uso de otras baterías puede crear un riesgo de incendio y lesiones.*
- C. **Cuando la batería no está en uso, manténgala alejada de otros objetos metálicos, como por ejemplo clips, monedas, llaves, puntillas u otros objetos metálicos pequeños, que podrían hacer una conexión entre un terminal y otro.** *Un cortocircuito entre los terminales de la batería puede causar quemaduras o un incendio.*
- D. **En condiciones de uso incorrecto, puede haber una fuga de líquido de la batería; evite el contacto con dicho líquido. En caso de un contacto accidental, lavar con abundante agua. Si el líquido entra en contacto con los ojos, busque también ayuda médica.** *El líquido expulsado de la batería puede causar irritación o quemaduras.*
- E. **No utilice una batería o una máquina dañada o modificada.** *Las baterías dañadas o modificadas pueden mostrar un comportamiento impredecible con resultado de incendio, explosión o riesgo de lesiones.*
- F. **No exponga una batería o una máquina al fuego o a temperaturas excesivas.** *La exposición al fuego o a temperaturas superiores a los 130 °C puede causar una explosión.*
- G. **Siga todas las instrucciones de carga y no cargue la batería o la máquina si la temperatura está fuera del intervalo especificado en las instrucciones.** *Cargar la batería o la máquina de forma incorrecta o a temperaturas que estén fuera*

del intervalo especificado puede dañar la batería y aumentar el riesgo de incendio.

6. Mantenimiento

- A. **El mantenimiento de su máquina lo debe realizar un técnico de reparaciones debidamente cualificado, utilizando únicamente piezas de repuesto idénticas.** Solo de esta manera se garantiza el mantenimiento de la seguridad de la máquina.
- B. **No realice ningún tipo de mantenimiento en una batería dañada.** El mantenimiento de las baterías solo debe realizarlo el fabricante o un servicio técnico autorizado.

Advertencias de seguridad para segadoras

- A. **No utilice la segadora en condiciones meteorológicas adversas, especialmente si hay riesgo de rayos.** Esto reduce el riesgo de ser alcanzado por un rayo.
- B. **Inspeccione cuidadosamente la zona en la que va a utilizar la segadora en busca de fauna salvaje.** La segadora puede causar lesiones a la fauna salvaje durante el uso.
- C. **Inspeccione detenidamente la zona en la que va a utilizar la segadora, y retire cualquier piedra, palo, alambre, hueso u otro objeto extraño.** Los objetos arrojados pueden causar lesiones personales.
- D. **Antes de usar la segadora, realice siempre una inspección visual para asegurarse de que la cuchilla y el conjunto de la cuchilla no están desgastados o dañados.** Las piezas desgastadas o dañadas aumentan el riesgo de lesiones.
- E. **Mantenga colocado los protectores.** Los protectores deben estar en buenas condiciones de funcionamiento y estar correctamente montados. Si un protector está suelto, dañado o si no funciona correctamente, pueden producirse lesiones personales.
- F. **Mantenga las entradas de aire de refrigeración libres de residuos.** Las obstrucciones en las entradas de aire y los residuos pueden causar un sobrecalentamiento o un riesgo de incendio.
- G. **Mientras utiliza la segadora, lleve siempre calzado de protección antideslizante. No haga funcionar la segadora estando descalzo o llevando sandalias.** Esto reduce la posibilidad de sufrir lesiones en los pies por contacto con la cuchilla en movimiento.

- H. **Mientras utiliza la segadora debe llevar siempre pantalón largo.** La piel expuesta aumenta la posibilidad de sufrir lesiones debido a los objetos arrojados.
- I. **No utilice la segadora en pendientes excesivamente empinadas.** Esto reduce el riesgo de pérdida de control, deslizamiento y caída, lo cual puede causar lesiones personales.
- J. **Cuando trabaje en pendientes, esté siempre donde pisa; trabaje de través en las pendientes, no hacia arriba o hacia abajo; y extreme las precauciones al cambiar de dirección.** Esto reduce el riesgo de pérdida de control, deslizamiento y caída, lo cual puede causar lesiones personales.
- K. **Extreme las precauciones al ir hacia atrás o tirar de la segadora hacia usted.** Esté siempre pendiente de su entorno.
- L. **No toque las cuchillas ni otras piezas en movimiento peligrosas mientras estén aún en movimiento.** Esto reduce el riesgo de lesiones causadas por las piezas en movimiento.
- M. **Antes de eliminar material atascado o de limpiar la segadora, asegúrese de que todos los interruptores de corriente están desconectados y retire (o active) el dispositivo de deshabilitación.** La puesta en marcha inesperada de la segadora puede dar lugar a lesiones personales graves.

Guarde todas las advertencias e instrucciones para su referencia futura.

Mensajes de seguridad adicionales

Símbolo de alerta de seguridad

El símbolo de alerta de seguridad (Figura 2) que aparece en este manual y en la máquina identifica mensajes de seguridad importantes que usted debe observar para evitar accidentes.



Figura 2

Símbolo de alerta de seguridad

g000502

El símbolo de alerta de seguridad aparece encima de información que le alerta ante acciones o situaciones

inseguras, y va seguido de la palabra **PELIGRO**, **ADVERTENCIA**, o **CUIDADO**.

PELIGRO: Indica una situación peligrosa inminente, que si no se evita, **causará** la muerte o lesiones graves.

ADVERTENCIA indica una situación potencialmente peligrosa que si no se evita, **podría** causar la muerte o lesiones graves.

CUIDADO: Indica una situación potencialmente peligrosa que si no se evita, **podría** causar lesiones menores o moderadas.

Este manual utiliza dos palabras más para resaltar información. **Importante** llama la atención sobre información mecánica especial, y **Nota** resalta información general que merece una atención especial.

Seguridad en general

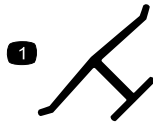
Este producto es capaz de amputar manos y pies y de lanzar objetos al aire. Siga siempre todas las instrucciones de seguridad con el fin de evitar lesiones personales graves o la muerte.

- Manténgase alejado del orificio de descarga.
- Sólo permita que utilicen la máquina personas responsables y con suficiente capacidad física.
- Apague la máquina, retire la llave y espere a que se detengan todas las piezas en movimiento antes de abandonar el puesto del operador. Deje que la máquina se enfríe antes de hacer trabajos de mantenimiento, ajuste, repostaje, o almacenamiento.

Pegatinas de seguridad e instrucciones



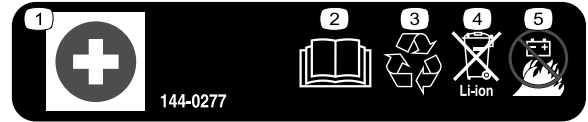
Las calcomanías de seguridad e instrucciones están a la vista del operador y están ubicadas cerca de cualquier zona de peligro potencial. Sustituya cualquier calcomanía que esté dañada o que falte.



Marca del fabricante

decaloemmark

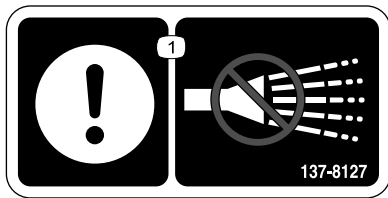
1. Esta marca indica que la cuchilla se ha identificado como pieza del fabricante original de la máquina.



144-0277

decal144-0277

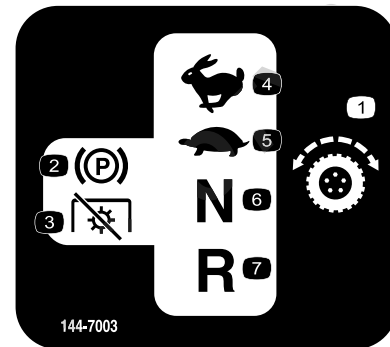
1. Borne positivo
2. Lea el *Manual del operador*.
3. Recicle la batería.
4. No la deseche de forma incorrecta.
5. No la exponga al fuego.



137-8127

decal137-8127

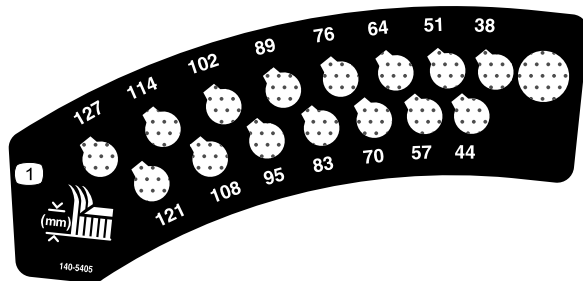
1. Atención – no pulverizar con agua a alta presión.



144-7003

decal144-7003

1. Transmisión de tracción
2. Freno de estacionamiento
3. Toma de fuerza (TDF) – desengranada
4. Rápido
5. Lento
6. Neutral (Punto muerto)
7. Marcha atrás



140-5405

decal140-5405

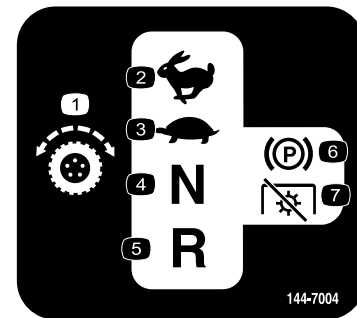
1. Altura de corte



144-0275

decal144-0275

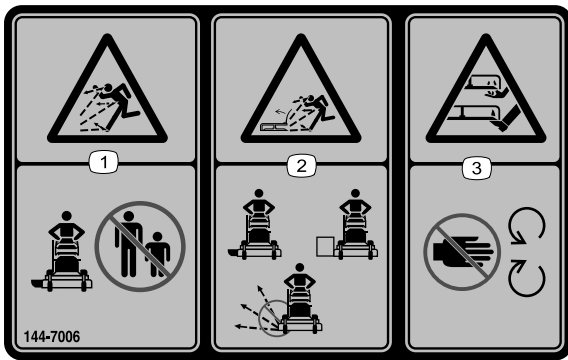
1. Las baterías son inflamables



144-7004

decal144-7004

1. Transmisión de tracción
2. Rápido
3. Lento
4. Neutral (Punto muerto)
5. Marcha atrás
6. Freno de estacionamiento
7. Toma de fuerza (TDF) – desengranada



144-7006

decal144-7006

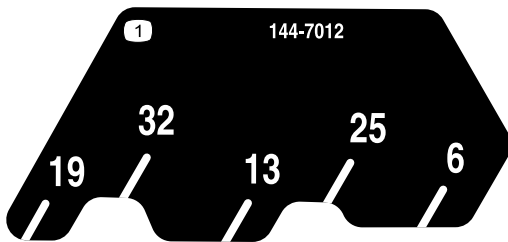
1. Peligro de objetos arrojados – mantenga alejadas a otras personas.
2. Peligro de objetos arrojados, segadora – no haga funcionar la segadora sin que esté colocado el deflector, la tapa de descarga o el sistema de recogida de hierba.
3. Peligro de corte/desmembramiento de mano o pie por la cuchilla de la segadora – no se acerque a las piezas en movimiento.



144-7008

decal144-7008

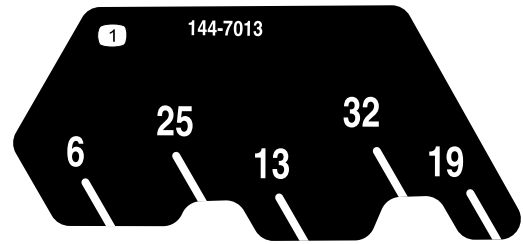
1. Advertencia - gire el interruptor de desconexión de la batería a la posición de DESCONECTADO antes de realizar cualquier tarea de mantenimiento.



144-7012

decal144-7012

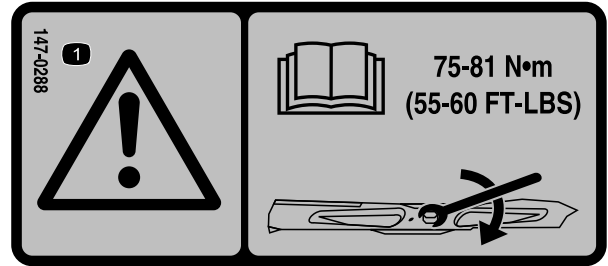
1. Ajuste la carcasa



144-7013

decal144-7013

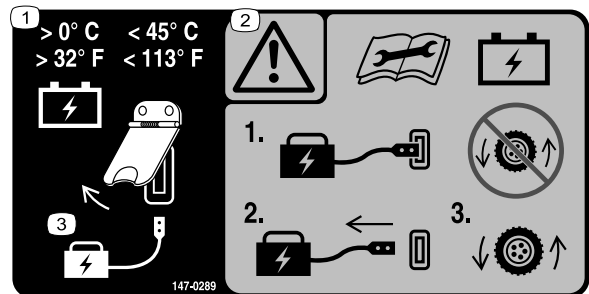
1. Ajuste la carcasa



147-0288

decal147-0288

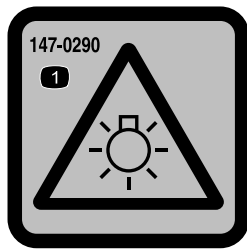
1. Advertencia – lea en el *Manual del operador* las instrucciones sobre el apriete del perno/tuerca de la cuchilla a 75 – 81 N·m.



147-0289

decal147-0289

1. Mantenga la batería a una temperatura superior a 0 °C y por debajo de 45 °C
2. Advertencia — lea el *Manual del operador* antes de realizar tareas de mantenimiento en la batería; no utilice la máquina mientras el cargador de baterías está conectado; desconecte el cargador de baterías antes de utilizar la máquina.
3. Levante la tapa para cargar la batería.



decal147-0290

147-0290

1. Advertencia - la luz es fuerte; no mire directamente hacia la luz.



decal144-0276

144-0276

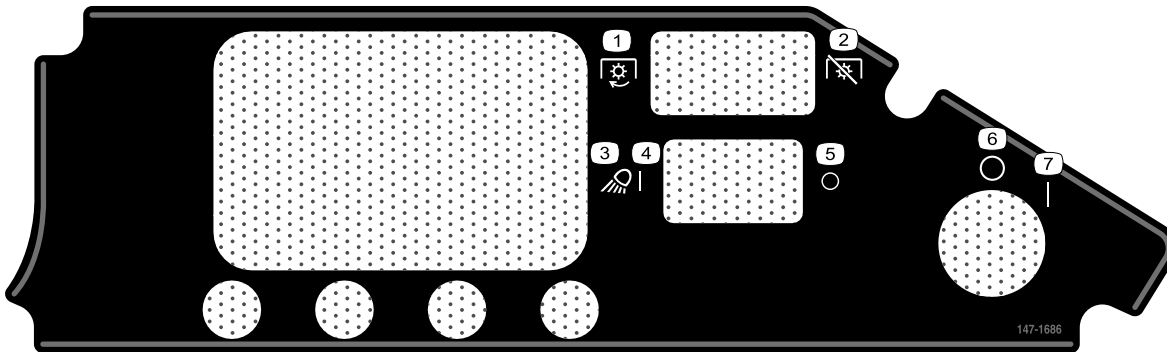
- | | |
|--|--|
| <ol style="list-style-type: none"> 1. Advertencia – lea el <i>Manual del operador</i>. 2. Advertencia – no abra la batería; no utilice una batería dañada. | <ol style="list-style-type: none"> 3. Peligro de explosión – no la exponga a chispas o llamas desnudas. 4. Peligro de descarga eléctrica – no realice tareas de mantenimiento en la batería. |
|--|--|



decal144-0278

144-0278

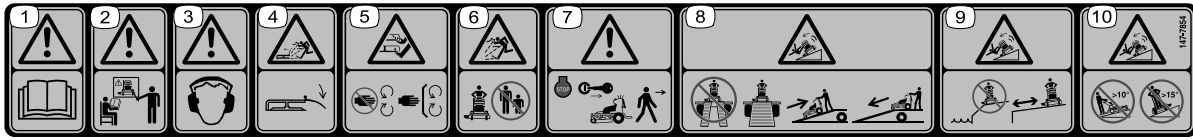
1. Borne negativo de la batería



decal147-1686

147-1686

- | | |
|--|--|
| <ol style="list-style-type: none"> 1. Toma de fuerza (TDF) – engranada 2. Toma de fuerza (TDF) – desengranada 3. Luz 4. Luz – Encender | <ol style="list-style-type: none"> 5. Luz – Apagar 6. Desconectado 7. Conectado |
|--|--|



decal147-7854

147-7854

1. Advertencia – lea el *Manual del operador*.
2. Advertencia – todos los operadores deben recibir formación antes de utilizar la máquina.
3. Advertencia – lleve protección auditiva.
4. Peligro de objetos arrojados—baje el deflector antes de usar la máquina.
5. Peligro de corte/desmembramiento, cuchilla de siega – no se acerque a las piezas en movimiento; mantenga colocados todos los protectores y defensas.
6. Peligro de objetos arrojados, segadora – mantenga a otras personas alejadas de la máquina.
7. Advertencia – apague la máquina y retire la llave antes de abandonarla.
8. Peligro de vuelco — no use dos rampas para cargar la máquina en un remolque; utilice una sola rampa con suficiente anchura para la máquina; suba la rampa en marcha atrás para cargar la máquina, y baje la rampa conduciendo hacia adelante para descargarla.
9. Peligro de vuelco — no utilice la máquina cerca de terraplenes o en pendientes; manténgase alejado de los terraplenes una distancia equivalente a 2 veces la anchura de la máquina, como mínimo.
10. Peligro de vuelco – utilice la máquina en pendientes únicamente de menos de 10°; utilice la máquina a través de pendientes únicamente de menos de 15°.

Montaje

Ajuste de la configuración de la máquina

Utilice el InfoCenter para ajustar la configuración de la máquina; consulte [Pantalla del InfoCenter \(página 13\)](#).

Montaje del cargador de baterías en una pared

Opcional

Puede montar el cargador en una pared, con los orificios de montaje en pared realizados en la parte posterior de la unidad. Utilice tornillos con un diámetro de caña de 6 mm y un diámetro de cabeza de 11 mm.

Importante: Examine el área de trabajo y determine el lugar que mejor cumpla los criterios para el funcionamiento seguro y efectivo del cargador.

Carga de las baterías

Compruebe la carga del sistema de baterías; cárguelas si es necesario. Consulte la [Supervisión del nivel del carga del sistema de baterías \(página 25\)](#).

El producto

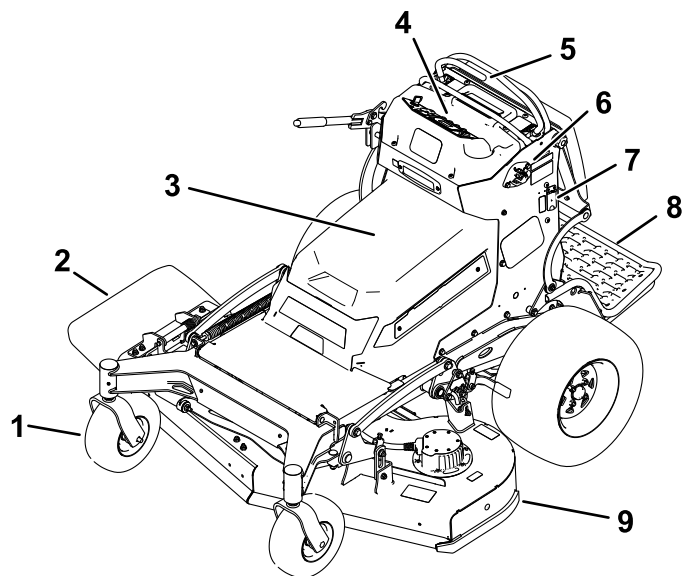


Figura 3

- | | |
|--------------------------------------|---|
| 1. Rueda giratoria delantera | 6. Interruptor de desconexión de la batería |
| 2. Deflector de hierba | 7. Conector del cargador de baterías |
| 3. Tapa de la batería | 8. Plataforma (bajada) |
| 4. Panel de control | 9. Carcasa de corte |
| 5. Palancas de control de movimiento | |

Controles

Familiarícese con todos los controles antes de poner en marcha y trabajar con la máquina.

Panel de control

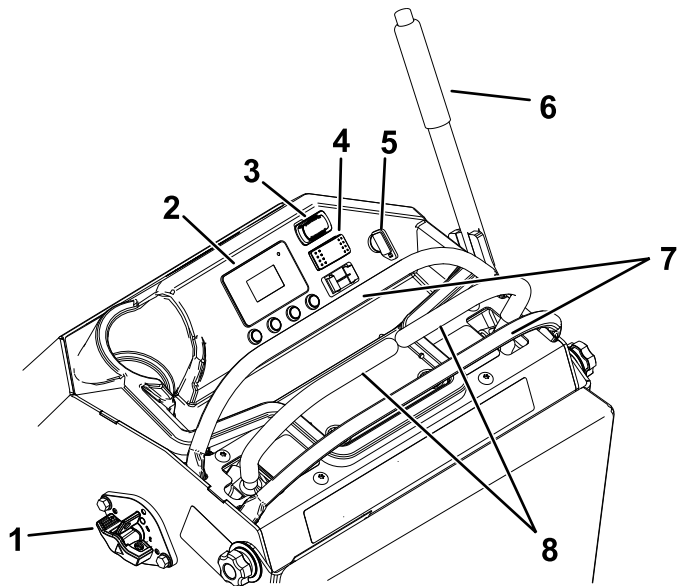


Figura 4

g411343

- | | |
|---|---|
| 1. Interruptor de desconexión de la batería | 5. Interruptor de encendido de la batería |
| 2. InfoCenter | 6. Palanca de altura de corte |
| 3. Interruptor de la toma de fuerza (TDF) | 7. Barra de referencia |
| 4. Interruptor de las luces | 8. Palanca de control de movimiento |

Interruptor de encendido

EL interruptor de encendido tiene 2 posiciones: CONECTADO y DESCONECTADO.

Utilice el interruptor de encendido para encender o apagar la máquina; consulte [Cómo arrancar la máquina \(página 20\)](#) y [Apagado de la máquina \(página 20\)](#).

Interruptor de la toma de fuerza (TDF)

El interruptor de la toma de fuerza (TDF) se utiliza para engranar y desengranar las cuchillas de la segadora o arrancar y parar accesorios motorizados; consulte [Uso del mando de control de las cuchillas de la segadora \(TDF\) \(página 21\)](#).

Palancas de control de movimiento

Utilice las palancas de control de movimiento para conducir la máquina hacia adelante y hacia atrás y para girar en ambos sentidos.

Posición de Aparcar

Desplace las palancas hacia fuera desde la posición central a la posición de APARCADO al bajarse de la máquina para activar el freno eléctrico.

Mueva siempre las palancas de control de movimiento a la posición de APARCAR cuando pare la máquina o antes de dejarla desatendida.

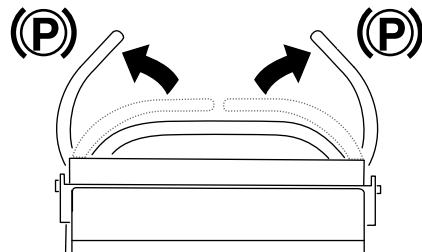


Figura 5

g373611

Interruptor de las luces

Utilice el interruptor de las luces para encender y apagar la luz.

Pantalla del InfoCenter

La pantalla LCD del InfoCenter muestra información sobre la máquina, como por ejemplo el estado operativo, diferentes diagnósticos y otra información sobre la máquina.

- **Pantalla de presentación:** muestra la carga de la batería durante unos segundos después de mover la llave a la posición de CONECTADO.



Figura 6

g360791

- **Pantalla de carga:** muestra el porcentaje de carga y el amperaje de la batería.

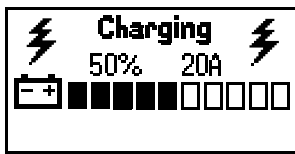


Figura 7

g360797

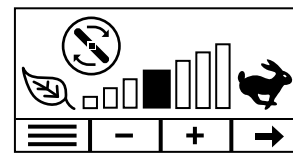



Figura 12

g360796

Velocidad del motor de la cuchilla de la segadora

- **Pantallas principales de información:** muestran información sobre el estado actual de la máquina cuando la llave está en la posición de CONECTADO. Esta pantalla muestra el nivel de carga del sistema de baterías y el estado de diversos componentes. Pulse el botón  para desplazarse por las pantallas. Utilice los botones - y + para ajustar la velocidad máxima de tracción y la velocidad máxima de las cuchillas de la segadora.

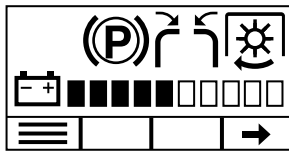


Figura 8

g360792

Indicadores de los interruptores de seguridad

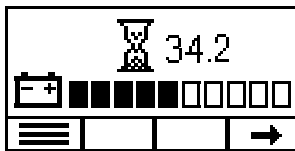


Figura 9

g378466

Horas de operación

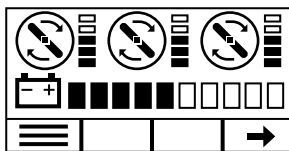


Figura 10

g360794

Estado del motor de la cuchilla de la segadora











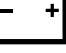
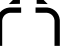








Figura 11



g360795

Velocidad de tracción


Descripción de los iconos del InfoCenter

	Siguiente
	Hacia arriba
	Hacia abajo
	Entrar en el menú principal.
	Cambiar idioma.
	Aumentar
	Reducir
	Salir del menú
	Guardar
	Horas de operación
	Carga de la batería
	Las palancas de control de movimiento estén en la posición de desbloqueado.
	El freno de estacionamiento está puesto.
	La TDF está engranada.
	Cuchilla de la segadora
	Transmisión de tracción
	Rápido
	Lento


Descripción de los iconos del InfoCenter (cont'd.)

	Ahorro de energía
	La velocidad de tracción o el elemento del menú está bloqueado.

Menús del InfoCenter

Para acceder al menú principal, pulse el botón  desde cualquiera de las pantallas de información principales.

Las tablas siguientes contienen una descripción de las opciones disponibles en cada menú.

Nota:  Protegido en los Menús protegidos – accesible solo al introducir el PIN.

Menú principal

Elemento del menú	Descripción
FAULTS (Fallos)	El menú FAULTS (Fallos) contiene una lista de los fallos recientes de la máquina. Consulte el <i>Manual de mantenimiento</i> o a su Servicio Técnico Autorizado para obtener más información sobre el menú FALLOS.
SERVICE (Mantenimiento)	El menú Maintenance (Mantenimiento) contiene información sobre la máquina, como por ejemplo horas de uso, totales, potencia, calibración de palancas y dirección.
DIAGNOSTICS (Diagnósticos)	El menú DIAGNOSTICS (Diagnósticos) muestra diversos estados y datos actuales de la máquina. Puede utilizar esta información para resolver algunos problemas.
SETTINGS (Ajustes)	El menú SETTINGS (Ajustes) le permite personalizar y modificar las variables de configuración de la pantalla del InfoCenter.
ABOUT (Acerca de)	El menú ABOUT (Acerca de) muestra el número de modelo, el número de serie y la versión del software de su máquina (si se introduce el PIN).


Faults (Fallos)

Elemento del menú	Descripción
CURRENT (Actual)	Muestra el número total de horas de encendido (es decir, horas en las que la llave ha estado en la posición de CONECTADO).
LAST (Última)	Indica la última hora de encendido en que se produjo el fallo.

Faults (Fallos) (cont'd.)

FIRST (Primera)	Indica la primera hora de encendido en que se produjo el fallo.
OCCURRENCES (Incidencias)	Indica el número de incidencias de fallo.

Service (Mantenimiento)

Elemento del menú	Descripción
HOURS (Horas)	Muestra el número total de horas de uso de diversos componentes: <ul style="list-style-type: none"> • Interruptor de encendido • Máquina • Contactor de tracción • Contactor del cabezal de corte • Neutral (Punto muerto) • Tiempo total de siega • Tracción izquierda • Tracción derecha • Modo de protección • Tiempo de transporte
COUNTS (Totales)	Muestra los totales de diversos componentes: <ul style="list-style-type: none"> • Ciclos de arranque • Contactor de tracción • Contactor del cabezal de corte • TDF del cabezal de corte
LIMP MODE (Modo de protección)	Muestra y ajusta el porcentaje de la batería antes de que se inicie el modo de Protección. Consulte Ajuste del porcentaje de la batería en el modo de Protección (página 25) .
LEVER CALIBRATION (Calibración de palancas) 	Calibración de las palancas de control de movimiento. Consulte la Calibración de las palancas (página 40) .
TRACKING (Dirección)	Ajusta el paralelismo de las palancas de control de movimiento. Consulte la Ajuste de la dirección (página 41) .


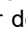



Menú Diagnósticos

Elemento del menú	Descripción
BATTERY STACK (Conjunto de baterías)	Indica el estado de las baterías.
BATTERY PACKS (Baterías)	Indica el estado de las baterías individuales.
CU MOTORS (Motores de unidades de corte)	Indica el estado del motor de cada unidad de corte.
TU MOTORS (Motores de unidades de tracción)	Indica el estado del motor de cada unidad de tracción.

Settings (Ajustes)

Elemento del menú	Descripción
LANGUAGE (Idioma)	Controla el idioma utilizado en el InfoCenter.
BACKLIGHT (Retroiluminación)	Controla el brillo de la pantalla LCD.
CONTRAST (Contraste)	Controla el contraste de la pantalla LCD.
PROTECTED MENUS (Menús protegidos)	Permite acceder a los menús protegidos mediante la introducción de una contraseña.

About (Acerca de)


Elemento del menú	Descripción
MODEL (Modelo)	Muestra el número de modelo de la máquina.
SN (Número de serie)	Muestra el número de serie de la máquina
MAIN CONTROLLER  (Controlador principal)	Muestra el número de pieza del software y la revisión del controlador principal.
DISPLAY CONTROLLER  (Controlador de pantalla)	Muestra el número de pieza del software y la revisión del controlador de la pantalla.
TU MOTORS  (Motores de unidades de tracción)	Muestra el número de pieza del software y la revisión de los motores de las unidades de tracción.
CU MOTORS  (Motores de unidades de corte)	Muestra el número de pieza del software y la revisión de los motores de las unidades de corte.
BATTERY PACKS  (Baterías)	Muestra el número de pieza del software y la revisión de las baterías.

Acceso a los menús protegidos

Nota: El código PIN predeterminado de la máquina es 1234.

Si cambió su código PIN y olvidó el código, póngase en contacto con su Servicio Técnico Autorizado para obtener ayuda.

Nota: El InfoCenter muestra solo 2 elementos a la vez; sin embargo, las siguientes figuras muestran los menús completos para aportar contexto.

1. En el MENÚ PRINCIPAL (Main Menu), vaya a SETTINGS (Ajustes) y pulse el botón .

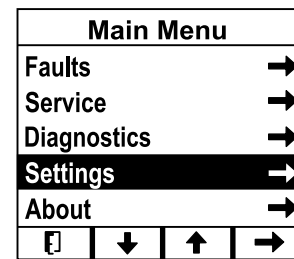



Figura 13

g375695

2. En el menú SETTINGS (Ajustes), vaya a PROTECTED MENUS (Menús protegidos) y pulse el botón .

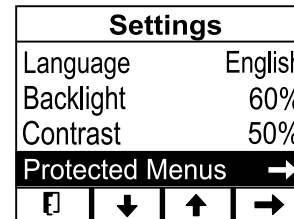

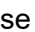


Figura 14

g375693

3. Para introducir el código PIN, utilice los 2 botones centrales para introducir cada dígito, y pulse el botón  para desplazarse al dígito siguiente. Repita este paso hasta introducir el último dígito y pulse el botón  una vez más.

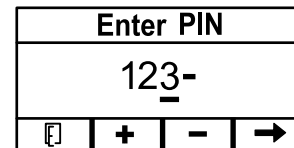


Figura 15

g375692

4. Pulse el botón  para confirmar el código PIN.

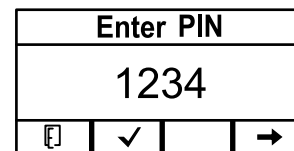


Figura 16

g377941

Nota: Si el InfoCenter acepta el código PIN y el menú protegido se desbloquea, se muestra la palabra "PIN" en la esquina superior derecha de la pantalla.

Especificaciones

Nota: Las especificaciones y diseños están sujetos a modificación sin previo aviso.

Anchura de corte	132 cm
Ancho con el deflector bajado	172 cm
Anchura con el deflector elevado	137 cm
Longitud con la plataforma bajada	192 cm
Longitud con la plataforma subida	155 cm
Altura	126 cm
Peso	503 kg

Tabla de especificaciones eléctricas

Cantidad de baterías	8
Voltaje nominal	60 Vcc máximo y 55,2 Vcc nominal
Amperios/hora	331,2 Ah

Accesorios/aperos

Está disponible una selección de aperos y accesorios homologados por Toro que se pueden utilizar con la máquina a fin de potenciar y aumentar sus prestaciones. Póngase en contacto con su servicio técnico autorizado o con su distribuidor Toro autorizado, o bien visite www.Toro.com para obtener una lista de todos los aperos y accesorios homologados.

Para asegurar un rendimiento óptimo y mantener la certificación de seguridad de la máquina, utilice solamente piezas y accesorios genuinos Toro. Las piezas de repuesto y accesorios de otros fabricantes podrían ser peligrosos, y su uso podría invalidar la garantía del producto.

Operación

Antes del funcionamiento

Seguridad antes del funcionamiento

- No utilice la máquina a menos que todos los interruptores de seguridad y otros dispositivos estén colocados y en buenas condiciones de funcionamiento.
- Antes de abandonar la posición del operador por cualquier motivo, haga lo siguiente:
 - Aparque la máquina en una superficie nivelada.
 - Desengrane las transmisiones y la toma de fuerza.
 - Accione el freno de estacionamiento.
 - Apague la máquina y retire la llave.
 - Espere a que se detengan todas las piezas en movimiento.
- Antes de segar, inspeccione siempre la máquina para asegurarse de que las cuchillas, los pernos de las cuchillas y los conjuntos de corte están en buenas condiciones de funcionamiento.
- Este producto genera un campo electromagnético. Si usted lleva un dispositivo médico electrónico implantable, consulte a su profesional sanitario antes de utilizar este producto.
- Utilice solamente accesorios y accesorios homologados por Toro.
- No lleve pasajeros en la máquina y mantenga a otras personas y animales domésticos alejados de la máquina durante el uso.
- Esta máquina produce niveles sonoros que superan los 85 dBA en el oído del operador, y pueden causar pérdidas auditivas tras períodos extendidos de exposición. Lleve protección auditiva mientras utiliza esta máquina.
- Antes de utilizar la máquina, asegúrese de que los controles de presencia del operador, el deflector de descarga o el sistema completo de recogida de hierba están colocados y en buenas condiciones de funcionamiento. Si no es así, no utilice la máquina.
- Cuando usted apaga la máquina, las cuchillas deben detenerse. Si no es así, deje de usar la máquina inmediatamente y póngase en contacto con un Servicio Técnico Autorizado.
- Apague la máquina y los accesorios si alguien entra en la zona.

Realización del mantenimiento diario

Antes de arrancar la máquina cada día, realice los procedimientos diarios indicados en [Mantenimiento \(página 32\)](#).

Uso del sistema de interruptores de seguridad

▲ PELIGRO

Si los interruptores de seguridad son desconectados o están dañados, la máquina podría ponerse en marcha inesperadamente, causando lesiones graves o la muerte.

- No manipule los interruptores de seguridad.
- Compruebe la operación de los interruptores de seguridad cada día, y sustituya cualquier interruptor dañado antes de utilizar la máquina.

El sistema de interruptores de seguridad

El sistema de interruptores de seguridad impide que se engrane la TDF a menos que se haga lo siguiente:

- Mover cualquiera de las palancas de control de movimiento hacia abajo a la posición central desbloqueada.
- Pulse la posición de ENGRANADO en el interruptor de la TDF.

El sistema de interruptores de seguridad también desengrana la TDF si usted suelta ambas palancas de control de movimiento o las mueve a la posición APARCAR.

La pantalla del InfoCenter muestra diferentes símbolos que indican al usuario si cada componente de seguridad está en la posición correcta.

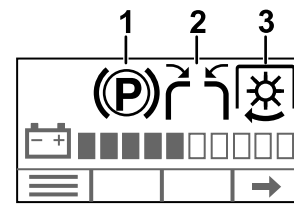


Figura 17

g373297

1. El freno de estacionamiento está puesto.
2. Una o ambas palancas de control están bajadas en la posición central desbloqueada.
3. La TDF está engranada.

Comprobación del sistema de interruptores de seguridad

Intervalo de mantenimiento: Cada vez que se utilice o diariamente

Compruebe el sistema de interruptores de seguridad cada vez que vaya a trabajar con la máquina.

Nota: Si el sistema no funciona de la forma que se describe, póngase en contacto con un Servicio Técnico Autorizado para que reparen inmediatamente el sistema de interruptores de seguridad.

1. Arranque la máquina.
2. Con ambas palancas de control de movimiento hacia fuera en la posición de APARCAR, pulse la posición de ENGRANADO en el interruptor de la TDF.

Nota: Las cuchillas no deben engranarse.

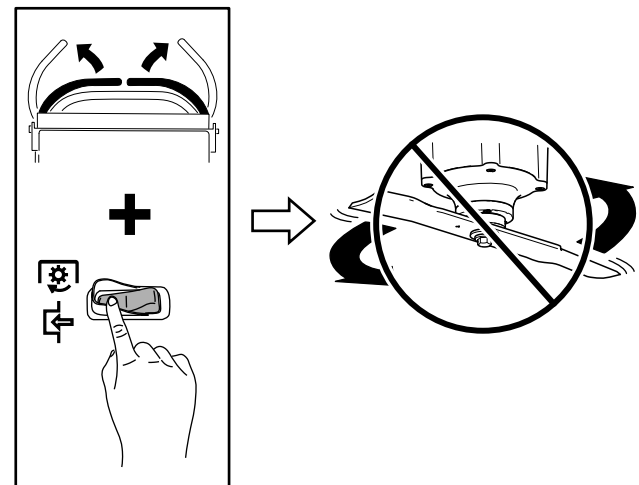


Figura 18

g377625

3. Mueva una de las palancas hacia abajo a la posición central desbloqueada y pulse la posición de ENGRANADO en el interruptor de la TDF.

Nota: Las cuchillas deben engranarse.

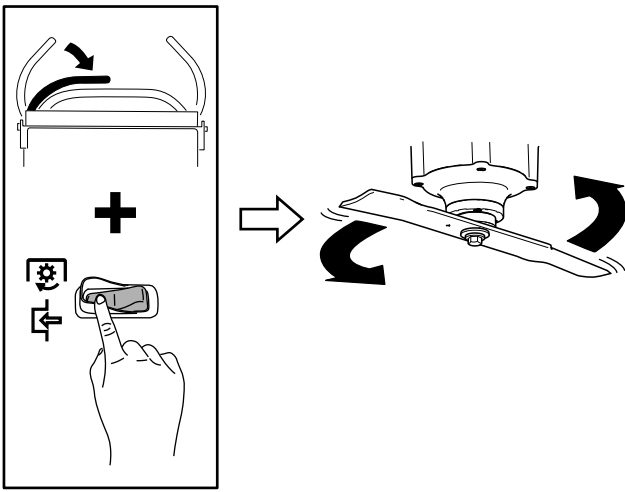


Figura 19

g377624

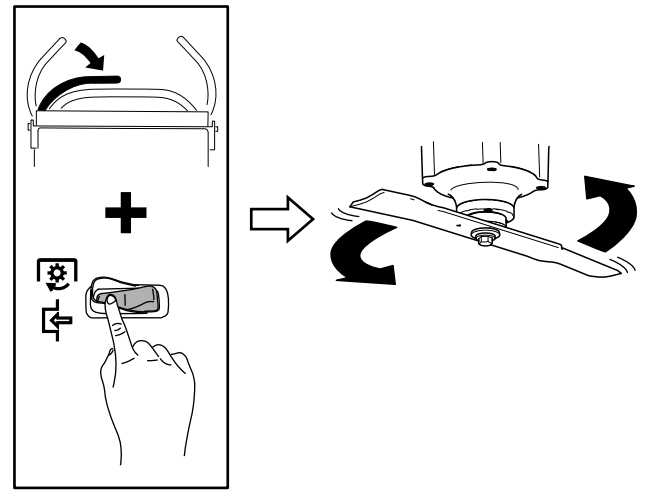


Figura 21

g377624

4. Suelte la palanca y deje que vuelva a la posición de APARCAR.

Nota: Las cuchillas deben detenerse.

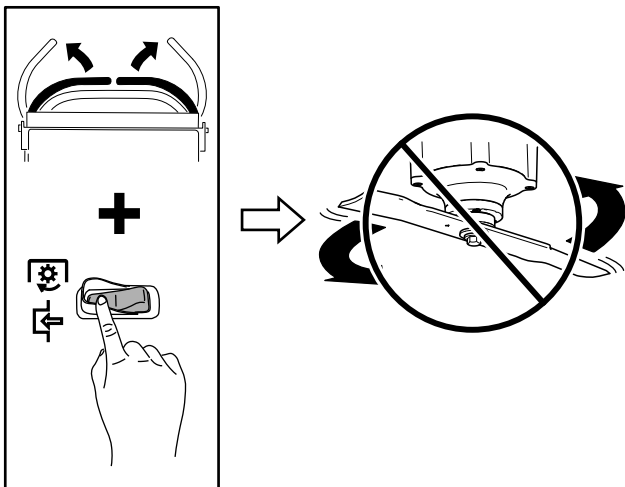


Figura 20

g377625

6. Pulse la posición de DESENGRANADO en el interruptor de la TDF.

Nota: Las cuchillas deben detenerse.

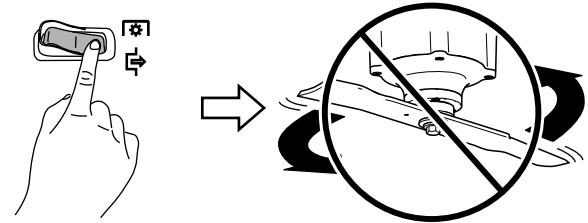


Figura 22

g411345

5. Mueva una de las palancas hacia abajo a la posición central desbloqueada y pulse la posición de ENGRANADO en el interruptor de la TDF.

Nota: Las cuchillas deben engranarse.

Durante el funcionamiento

Seguridad durante el funcionamiento

Seguridad en general

- La hierba mojada o las hojas mojadas pueden causarle graves lesiones si usted resbala y toca la cuchilla. Evite segar en condiciones húmedas.
- Antes de arrancar la máquina, compruebe que todas las transmisiones están en punto muerto.
- Manténgase alejado de baches, surcos, montículos, rocas u otros peligros ocultos. Tenga cuidado al acercarse a esquinas ciegas, arbustos, árboles, hierba alta u otros objetos que puedan ocultar obstáculos o dificultar la visión. Los terrenos desiguales pueden hacer que la máquina vuelque o hacer que usted pierda el equilibrio o resbale.

- Apague la máquina y desengrane la transmisión de la unidad de corte después de golpear un objeto extraño o si se produce una vibración anormal. Inspeccione la unidad de corte y repare cualquier daño antes de arrancar y operar la máquina.
- Esté alerta, vaya más despacio y tenga cuidado al girar y al cruzar calles y aceras con la máquina. Ceda el paso siempre.
- No utilice la máquina como un vehículo de remolque.
- No levante la carcasa de corte si las cuchillas están en movimiento.
- Esté atento a la ruta de descarga de la segadora y mantenga la descarga alejada de otras personas. Evite la descarga de material contra una pared u obstrucción, ya que el material podría rebotar hacia el operador. Pare las cuchillas, vaya más despacio y tenga cuidado al cruzar superficies que no sean de hierba y al transportar la segadora.
- No deje la máquina desatendida mientras esté funcionando.
- Esté alerta y apague la máquina si entran niños en la zona.

Seguridad en las pendientes

- Las pendientes son una de las principales causas de accidentes por pérdida de control y vuelcos, que pueden causar lesiones graves o la muerte. Usted es responsable de la seguridad cuando trabaja en pendientes. La conducción de la máquina en pendientes requiere extremar la precaución. Antes de usar la máquina en una pendiente, haga lo siguiente:
 - Lea y comprenda las instrucciones sobre pendientes del manual y las que están colocadas en la máquina.
 - Evalúe las condiciones del lugar de trabajo para determinar si es seguro trabajar en la pendiente con la máquina. Utilice el sentido común y el buen juicio al realizar esta evaluación. Cualquier cambio que se produzca en el terreno, como por ejemplo un cambio de humedad, puede afectar rápidamente al uso de la máquina en una pendiente.
- En pendientes, trabaje de lado a lado, no de arriba a bajo o viceversa. Evite utilizar la máquina sobre pendientes excesivamente pronunciadas o mojadas.
- Identifique cualquier obstáculo situado en la base de la pendiente. No utilice la máquina cerca de terraplenes, fosas, taludes, agua, u otros peligros. La máquina podría volcar repentinamente si una rueda pasa por el borde de un terraplén o fosa, o si se socava un talud. Mantenga una distancia prudente (el doble de la anchura de la máquina)

entre la máquina y cualquier peligro. Utilice una máquina manual o una herramienta manual para trabajar en estas áreas.

- Evite arrancar, parar o girar la máquina en cuestas o pendientes. Evite hacer cambios bruscos de velocidad o de dirección; gire poco a poco, y a baja velocidad.
- No utilice la máquina en condiciones en las que no esté asegurada la tracción, la dirección o la estabilidad. Tenga en cuenta que el uso de la máquina en hierba húmeda, a través de pendientes o en pendientes descendentes puede hacer que la máquina pierda tracción. La transferencia de peso a las ruedas delanteras puede hacer que patinen las ruedas, con pérdida de frenado y de control de dirección. La máquina puede deslizarse incluso con las ruedas motrices inmovilizadas.
- Retire o señale obstáculos como terraplenes, baches, surcos, montículos, rocas u otros peligros ocultos. La hierba alta puede ocultar obstáculos. Un terreno irregular podría hacer volcar la máquina.
- Tenga especial cuidado al utilizarla con accesorios o aperos. Éstos pueden cambiar la estabilidad de la máquina y causar pérdidas de control. Siga las instrucciones sobre los contrapesos.
- Si usted pierde el control de la máquina, aléjese del sentido de avance de la máquina.

Cómo arrancar la máquina

1. Póngase de pie en la plataforma.
2. Gire el interruptor de encendido a la posición de CONECTADO.

Apagado de la máquina

⚠ CUIDADO

Los niños u otras personas podrían resultar lesionados si mueven o intentan operar la máquina mientras está desatendida.

Retire siempre la llave y ponga el freno de estacionamiento cuando deje la máquina sin supervisión.

1. Desengrane la toma de fuerza.
2. Mueva las palancas de control de movimiento hacia fuera, a la posición de APARCAR.

Nota: El freno eléctrico se activará automáticamente.

3. Gire el interruptor de encendido a la posición de DESCONECTADO y retire la llave.

Uso del mando de control de las cuchillas de la segadora (TDF)

El mando de control de las cuchillas (TDF) se utiliza conjuntamente con las palancas de control de movimiento para engranar y desengranar las cuchillas de la segadora.

⚠ PELIGRO

Las cuchillas rotativas, situadas debajo de la carcasa de corte, son peligrosas. Cualquier contacto con las cuchillas causará lesiones graves o la muerte.

No ponga las manos o los pies debajo de la segadora o de la carcasa de corte cuando las cuchillas están engranadas.

⚠ PELIGRO

Si se deja abierto el orificio de descarga, pueden salir despedidos objetos hacia usted u otras personas. También podría producirse un contacto con la cuchilla. Los objetos lanzados o cualquier contacto con las cuchillas causarán lesiones graves o la muerte.

No utilice la segadora con el deflector de descarga elevado, retirado o modificado, a menos que tenga colocado y en buenas condiciones de funcionamiento un sistema de recogida de hierba o un kit de mulching.

Cómo engranar las cuchillas de la segadora (TDF)

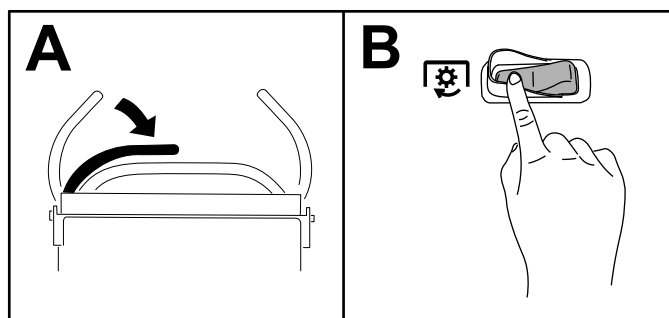


Figura 23

g385141

Cómo desengranar las cuchillas de la segadora (TDF)

Desengrane las cuchillas de la segadora de una de las dos maneras ilustradas.

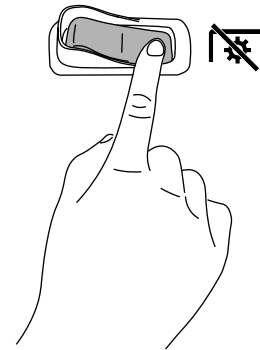


Figura 24

g385142

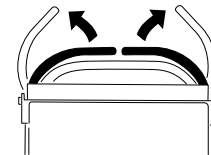


Figura 25

g330758

Nota: Si desengrana las cuchillas de la segadora soltando las palancas de control de movimiento, no es necesario mover el interruptor de control de las cuchillas a la posición de DESENGRANADO antes de engranar las cuchillas de nuevo.

Descarga lateral o reciclado de la hierba

Esta máquina cuenta con un deflector de hierba abisagrado que dispersa los recortes de hierba a un lado y hacia abajo al césped.

▲ PELIGRO

Sin el deflector de hierba, la tapa de descarga o el recogedor completo adecuadamente montado, usted y otras personas están expuestos a contacto con las cuchillas y a residuos lanzados al aire. El contacto con las cuchillas de corte en rotación o con los residuos lanzados al aire causará lesiones o la muerte.

- No retire el deflector de hierba de la máquina, porque el deflector de hierba dirige el material hacia abajo al césped. Si el deflector de hierba se deteriora alguna vez, sustitúyalo inmediatamente.
- No intente nunca despejar la zona de descarga o las cuchillas de la segadora sin antes desengranar la toma de fuerza (TDF). Gire el interruptor a la posición de DESCONECTADO y retire la llave.

Uso de la plataforma

La máquina puede utilizarse con la plataforma subida o bajada. El uso de una posición u otra depende de las preferencias del operador.

▲ ADVERTENCIA

La plataforma del operador es pesada y puede causar lesiones si se baja o se eleva. Baje o eleve la plataforma del operador con cuidado; si se baja repentinamente podría causar lesiones.

- No ponga las manos o los dedos en la zona de los pivotes de la plataforma mientras la plataforma del operador se eleva o se baja.
- Asegúrese de que la plataforma está bien apoyada al tirar hacia fuera del pestillo.
- Asegúrese de que el pestillo sujeta la plataforma al plegarla. Apriétela contra el cojín para que el pestillo se bloquee correctamente.
- Mantenga a otras personas alejadas de la máquina al elevar o bajar la plataforma.

Utilice la máquina con la plataforma subida en los casos siguientes:

- Cerca de terraplenes
- En zonas pequeñas en las que la máquina sería demasiado grande
- En zonas con ramas bajas u otros obstáculos

- Al cargar la máquina en un vehículo para su transporte
- Al conducir cuesta arriba

Utilice la máquina con la plataforma bajada en los casos siguientes:

- Uso de la máquina en la mayoría de áreas
- Al conducir de través en pendientes
- Al conducir cuesta abajo

Para elevar la plataforma, tire hacia fuera del pomo y levante la plataforma. Apriete la plataforma firmemente contra el cojín para que el pestillo se bloquee correctamente.

Para bajar la plataforma, empújela hacia adelante contra el cojín para aliviar la presión sobre el pestillo del enganche, luego tire del pomo y baje la plataforma.

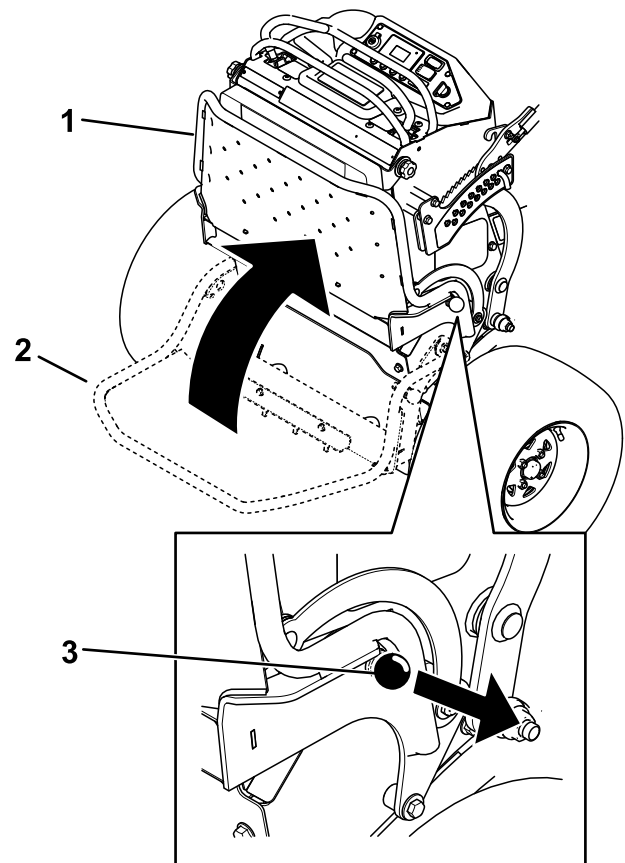


Figura 26

g374767

1. Plataforma subida
2. Plataforma bajada
3. Tire del pomo hacia fuera para bajar la plataforma.

Conducción de la máquina

Importante: Haga avanzar la máquina marcha atrás sobre bordillos, una rueda cada vez;

conducir la máquina hacia delante sobre bordillos podría dañarla.

⚠ CUIDADO

Si una de las palancas se avanza demasiado respecto a la otra, la máquina girará muy rápidamente. Como resultado, usted puede perder el control de la máquina, causando lesiones personales a usted y posibles daños en la máquina.

Reduzca la velocidad de la máquina antes de hacer giros cerrados.

1. Mueva las palancas de control de movimiento hacia abajo a la posición central desbloqueada.

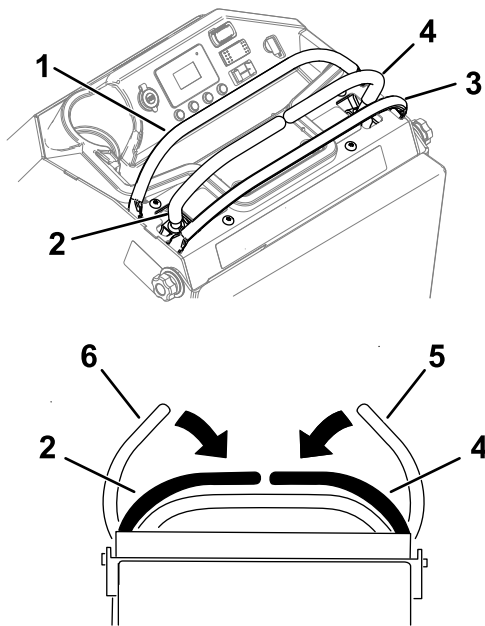


Figura 27

- | | |
|----------------------------------|--|
| 1. Barra de referencia delantera | 4. Palanca de control derecha |
| 2. Palanca de control izquierda | 5. Palanca de control derecha en posición de APARCAR |
| 3. Barra de referencia trasera | 6. Palanca de control izquierda en posición de APARCAR |

2. Empuje lentamente las palancas de control de movimiento hacia adelante o hacia atrás. Mueva una palanca más lejos que la otra para girar.

Nota: Cuanto más se mueven las palancas de control de movimiento, más rápidamente se desplaza la máquina en ese sentido.

3. Para detenerse, tire de las palancas de control de movimiento hacia atrás, a la posición de PUNTO MUERTO.

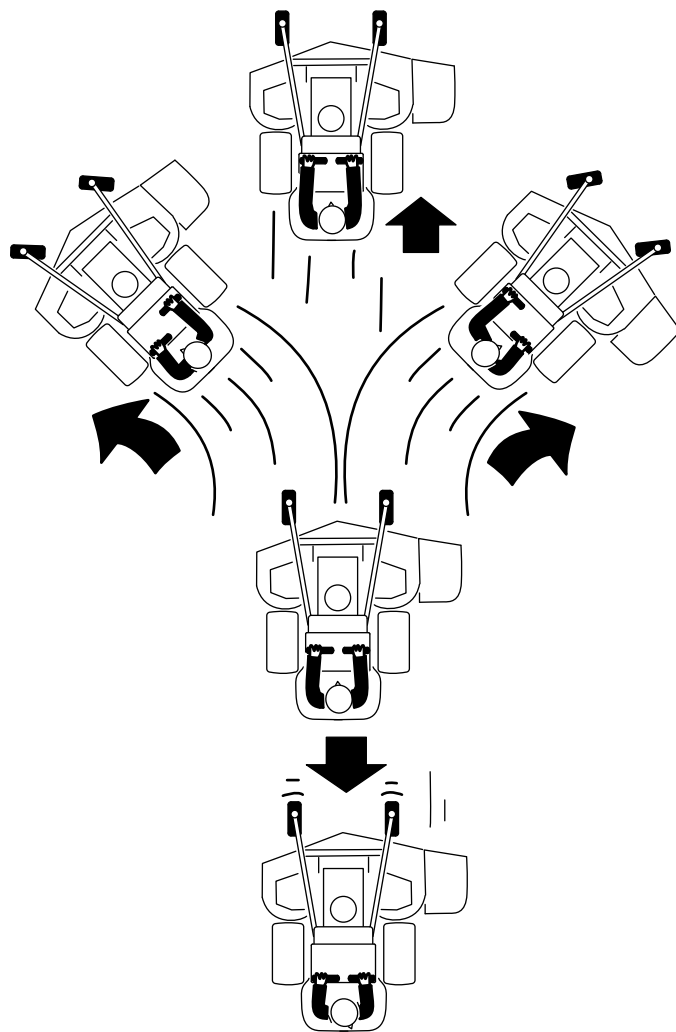


Figura 28

g385716

Ajuste de la altura de corte

La altura de corte puede ajustarse de 38 a 127 mm en incrementos de 6 mm.

g330778

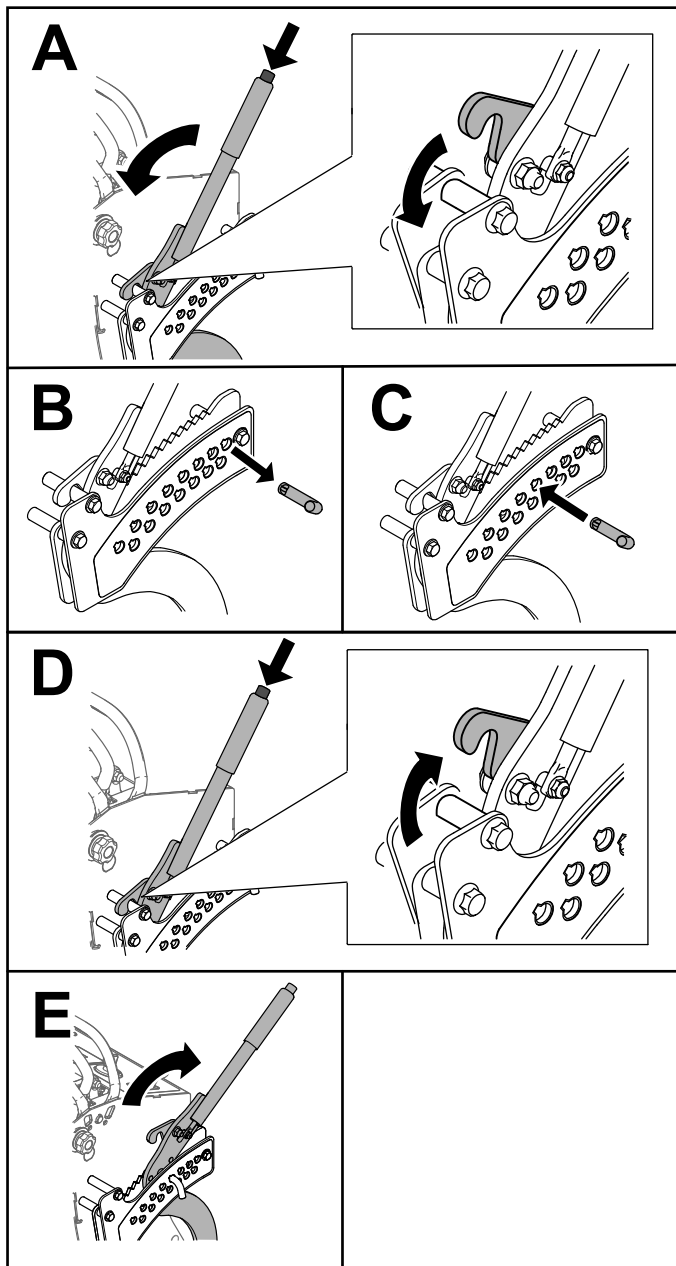


Figura 29

g330789

Ajuste de la inclinación de la carcasa de corte

Puede elevar la parte trasera de la carcasa de corte en incrementos de 6,3 mm, hasta 31,8 mm.

1. Desengrane la TDF y mueva las palancas de control de movimiento hacia fuera a la posición de APARCAR.
2. Apague la máquina, retire la llave y espere a que se detengan todas las piezas en movimiento antes de abandonar el puesto del operador.
3. Levante la palanca de altura de corte y bloquéela en la posición de transporte.

4. En el lado izquierdo o derecho de la máquina, levante la palanca y retire el pasador.

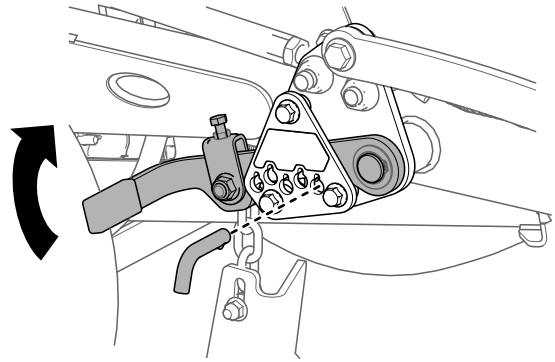


Figura 30

g377014

5. Instale el pasador en la posición deseada.

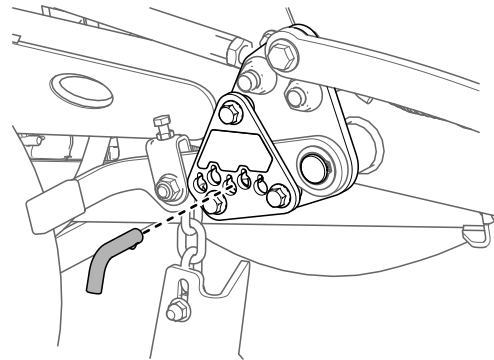


Figura 31

g377012

6. Repita el procedimiento en el otro lado de la máquina.

Uso de pesos

- Instale pesos para mejorar el equilibrio. Puede añadir o quitar pesos para optimizar el rendimiento en distintas condiciones de funcionamiento y según sus preferencias personales.
- Retire o añada los pesos uno por uno hasta obtener el control y el equilibrio deseados.
- Consulte el *Manual del operador* de los accesorios para conocer los pesos recomendados.

Nota: Para pedir un kit de pesos, póngase en contacto con un servicio técnico autorizado.

Supervisión del nivel del carga del sistema de baterías

Consulte la pantalla de información principal en el InfoCenter para determinar el nivel de carga del sistema de baterías.

- **Batería baja:** Cuando el nivel de la batería llega a un porcentaje bajo, aparece un aviso de batería baja en el InfoCenter.

Termine de segar, luego lleve la máquina a una zona designada para la carga de baterías y cargue las baterías.

- **Modo de Protección:** Si el nivel de la batería cae por debajo del porcentaje establecido en el modo de protección aparece un aviso en el InfoCenter; las cuchillas de la segadora se desengranan y no pueden engranarse.

Lleve la máquina a una zona designada para la carga de baterías, y cargue las baterías.

- **Modo de Protección ultra:** Si el nivel de la batería desciende demasiado durante el modo de protección, aparece un aviso en el InfoCenter y la velocidad de tracción disminuye automáticamente.

Lleve la máquina a una zona designada para la carga de baterías, y cargue las baterías.

Consulte la [Carga de las baterías de ion litio \(página 30\)](#).

Ajuste del porcentaje de la batería en el modo de Protección

1. Aparque la máquina en una superficie nivelada, desengrane la TDF y mueva las palancas de control de movimiento hacia fuera a la posición de APARCAR.
2. En el MENÚ PRINCIPAL (Main Menu), vaya a SETTINGS (Ajustes) y pulse el botón →.

Main Menu	
Faults	→
Service	→
Diagnostics	→
Settings	→
About	→
☐	↓ ↑ →

Figura 32

g376300

Service	
Hours	⇒
Counts	⇒
Limp Mode	8%
Lever Calibration	🔒
Tracking	⇒
☐	+ -

Figura 33

g430868

Después del funcionamiento

Seguridad tras el funcionamiento

- Desengrane la TDF siempre que esté transportando la máquina o no la esté utilizando.
- Utilice rampas de ancho completo para cargar la máquina en un remolque o un camión.
- Amarre la máquina firmemente con correas, cadenas, cables o cuerdas. Tanto la correa delantera como la trasera deben orientarse hacia abajo y hacia fuera respecto a la máquina.
- Sustituya todas las piezas y pegatinas desgastadas, deterioradas o que falten. Mantenga apretadas todas las fijaciones para asegurar que la máquina está en condiciones seguras de funcionamiento.

Seguridad de la batería y el cargador

General

- **ADVERTENCIA:** Riesgo de incendio y descarga eléctrica - las baterías no tienen piezas reparables por el usuario.
- Confirme la tensión disponible en su país antes de usar el cargador.
- No moje el cargador, manténgalo protegido de la lluvia y la nieve.
- El uso de accesorios no recomendados o no vendidos por Toro puede dar lugar a riesgos de incendio, descarga eléctrica o lesiones personales.
- Para reducir el riesgo de explosión de la batería, siga estas instrucciones y las instrucciones de

3. En el menú SERVICE (Mantenimiento), vaya a LIMP MODE (Modo de Protección) y ajuste el porcentaje usando los botones + y -.

cualquier otro equipo que tenga pensado usar cerca del cargador.

- Las baterías podrían emitir gases explosivos si se sobrecargan de forma importante.
- Consulte a un Servicio Técnico Autorizado si necesita revisar o sustituir una batería.

Formación

- No deje nunca que el cargador lo utilicen o mantengan niños o personas que no hayan recibido la formación adecuada al respecto. La normativa local puede imponer límites sobre la edad del operador. El propietario es responsable de proporcionar formación a todos los operadores y mecánicos.
- Lea, comprenda y siga todas las instrucciones del cargador y del manual antes de utilizar el cargador. Familiarícese con el uso correcto del cargador.

Preparación

- Mantenga a otras personas, especialmente niños, alejadas de la zona mientras realiza la carga.
- Lleve ropa adecuada mientras realiza la carga, incluida protección ocular, pantalón largo y calzado resistente y antideslizante.
- Apague la máquina y espere hasta que la máquina se haya detenido por completo antes de cargarla. De lo contrario, puede provocar un arco eléctrico.
- Asegúrese de que el área esté bien ventilada mientras se realiza la carga.
- El cargador es solo para su uso con un funcionamiento nominal de 120 a 240 VCA. Para usarlo con circuitos de 240 V, póngase en contacto con su Servicio Técnico Autorizado para obtener el cable de alimentación correcto.

Operación

- No cargue una batería que esté congelada.
- No maltrate el cable. No lleve el cargador nunca por el cable, ni tire bruscamente del cable para desenchufarlo. Mantenga el cable alejado del calor, de aceite y de bordes afilados.
- Conecte el cargador directamente a una toma de corriente con toma de tierra. No utilice el cargador en una toma de corriente sin toma de tierra, ni siquiera con un adaptador que tenga toma de tierra.
- No modifique el cable de alimentación o el enchufe suministrados.
- Quítense los accesorios metálicos como anillos, pulseras, collares o relojes antes de trabajar con

una batería de ion litio. Una batería de ion litio puede producir suficiente corriente para causar una quemadura grave.

- No utilice el cargador sin suficiente visibilidad o iluminación.
- Utilice un cable alargador que pueda soportar 15 A o más. Si va a realizar la carga en exteriores, utilice un cable alargador apto para su uso en exteriores.
- Si el cable de alimentación eléctrica sufre algún daño mientras está enchufado, desconecte el cable de la toma de corriente y póngase en contacto con un Servicio Técnico Autorizado para adquirir un cable nuevo.
- Desenchufe el cargador de la toma de corriente si no lo está utilizando, antes de trasladarlo a otro lugar o antes de realizar cualquier tarea de mantenimiento en el mismo.

Mantenimiento y almacenamiento

- Almacene el cargador en un lugar interior, seco y seguro, fuera del alcance de usuarios no autorizados.
- No desmonte el cargador. Lleve el cargador a un Servicio Técnico Autorizado cuando sea necesario realizar tareas de mantenimiento o reparación.
- Desenchufe el cable de alimentación de la toma de corriente antes de iniciar cualquier tarea de mantenimiento o limpieza para reducir el riesgo de descarga eléctrica.
- Revise o sustituya las pegatinas de seguridad e instrucciones cuando sea necesario.
- No utilice el cargador con el cable o el enchufe dañado. Póngase en contacto con un Servicio Técnico Autorizado para obtener un cable de repuesto.
- Si el cargador ha recibido un impacto, si se ha caído o si ha sufrido otro tipo de daño, no lo utilice; llévelo a un Servicio Técnico Autorizado.

Cómo mover una máquina que no funciona

Importante: No remolque la máquina sin antes desengranar la transmisión, porque podría dañar los componentes del motor.

⚠ CUIDADO

La máquina no tiene frenos cuando la transmisión está desengranada. Se desplazará sin control, con el riesgo de provocar lesiones.

Si es imprescindible remolcar la máquina, instale el Kit de barra de tiro para evitar que la máquina colisione con el vehículo de remolque. Póngase en contacto con su Servicio Técnico Autorizado para obtener el kit.

1. Desengrane la TDF y mueva las palancas de control de movimiento hacia fuera a la posición de APARCAR.
2. Apague la máquina, retire la llave y espere a que se detengan todas las piezas en movimiento antes de abandonar el puesto del operador.
3. Retire el tapón del motor.

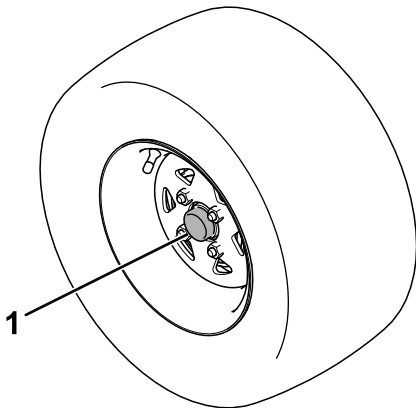


Figura 34

g398424

1. Tapón del motor

4. Introduzca una llave de carraca con cuadradillo de $\frac{3}{8}$ " en el orificio cuadrado del cubo del motor. Gírela en sentido antihorario hasta que haga tope (aproximadamente 4 vueltas completas) para desengranar la transmisión. Apriete a 41-68 N·m.

Nota: La rueda girará libremente.

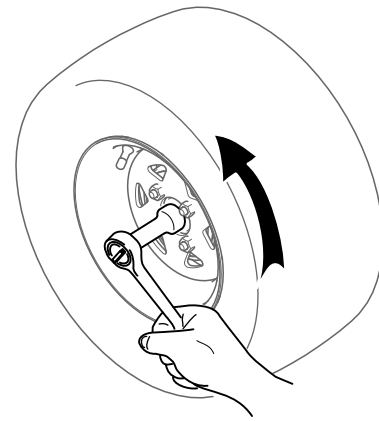


Figura 35

g398425

5. Repita el procedimiento en el otro motor.
 6. Mueva la máquina al lugar deseado.
- Importante:** No mueva la máquina a más de 8 km/h.
7. Inmediatamente después de desplazar la máquina, engrane la transmisión para el uso normal.

- A. Introduzca una llave de carraca con cuadradillo de $\frac{3}{8}$ " en el orificio cuadrado del cubo del motor.
- B. Gírela en sentido horario hasta que haga tope (aproximadamente 4 vueltas completas).
- C. Apriete a 41-68 N·m.

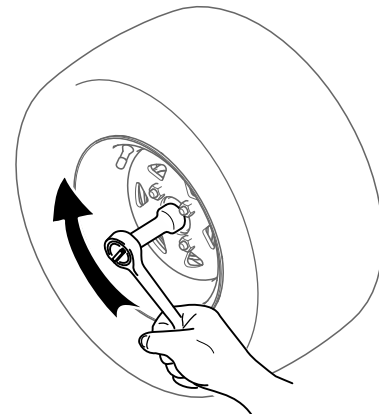


Figura 36

g398426

Transporte de la máquina

Utilice un remolque para cargas pesadas o un camión para transportar la máquina. Utilice una rampa de ancho completo. Asegúrese de que el remolque o el camión está equipado con todos los frenos, luces y señalizaciones que requiera la ley. Por favor, lea

cuidadosamente todas las instrucciones de seguridad. El conocer esta información puede ayudar a evitarle lesiones a usted o a otras personas. Consulte en la normativa local los requisitos aplicables al remolque y al sistema de amarre.

⚠ ADVERTENCIA

Conducir en una calle o carretera sin señales de giro, luces, marcas reflectantes o un indicador de vehículo lento es peligroso y puede ser causa de accidentes que pueden provocar lesiones personales.

No conduzca la máquina en una calle o carretera pública.

⚠ ADVERTENCIA

El cargar la máquina en un remolque o un camión aumenta la posibilidad de un vuelco hacia atrás y podría causar lesiones graves o la muerte.

- Utilice únicamente rampas de ancho completo; no utilice rampas individuales para cada lado de la máquina.
- Asegúrese de que la rampa tiene una longitud de al menos cuatro veces la altura de la plataforma del remolque o del camión sobre el suelo.
- Extreme las precauciones al manejar la máquina en una rampa.
- Suba la máquina por la rampa en marcha atrás y baje la máquina por la rampa hacia adelante, a pie.
- Evite acelerar o desacelerar bruscamente al conducir la máquina en una rampa, porque esto podría provocar un vuelco o una pérdida de control.

Selección de un remolque

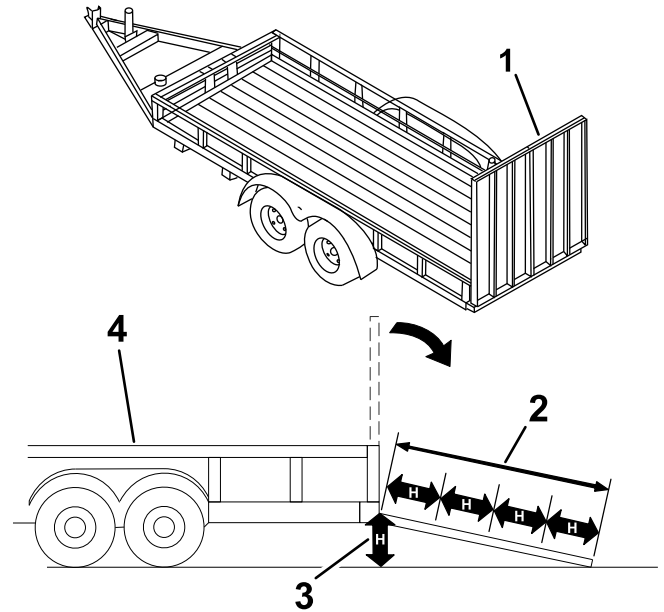


Figura 37

g229507

1. Rampa de ancho completo en posición de almacenamiento
2. La longitud de la rampa es al menos 4 veces mayor que la altura de la plataforma del camión o del remolque sobre el suelo.
3. H = altura de la plataforma del remolque o del camión sobre el suelo.
4. Remolque

Cómo cargar la máquina

1. Si utiliza un remolque, conéctelo al vehículo que lo arrastra y conecte las cadenas de seguridad.
 2. En su caso, conecte los frenos y las luces del remolque.
 3. Baje la rampa (Figura 37).
 4. Eleve la plataforma.
- Importante:** Mantenga siempre la plataforma arriba al cargar y descargar la máquina.
5. Suba la máquina por la rampa en marcha atrás.

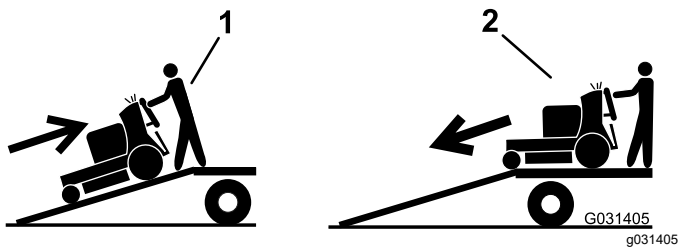


Figura 38

1. Suba la máquina por la rampa en marcha atrás.
2. Baje la máquina por la rampa hacia adelante, a pie.

6. Apague la máquina y retire la llave.
7. Amarre la máquina cerca de las ruedas giratorias delanteras o los orificios del bastidor delantero, y junto a los orificios del parachoques trasero con correas, cadenas, cables o cuerdas (Figura 39). Consulte la normativa local respecto a los requisitos de amarre.

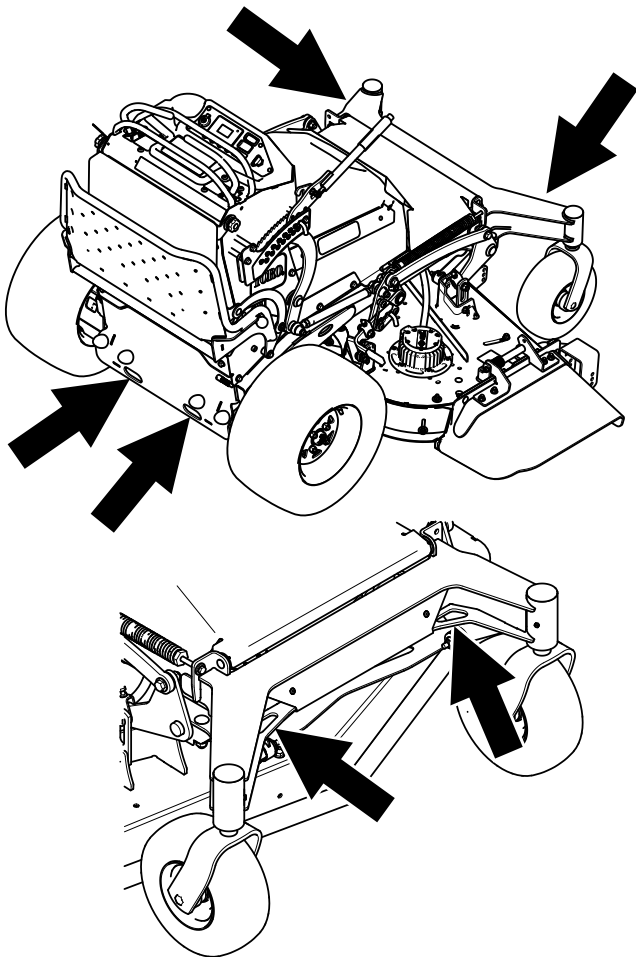


Figura 39

g330790

Transporte de las baterías de ion litio

El Departamento de Transporte de EE. UU. y otras autoridades del transporte internacional requieren que las baterías de ion litio se transporten con un embalaje especial y a través de transportistas certificados para ello. En EE. UU., se permite transportar una batería si está instalada en la máquina como equipo a batería, con algunos requisitos legales. Póngase en contacto con el Departamento de Transporte de EE. UU. o con el organismo gubernamental correspondiente en su país para conocer las normativas detalladas sobre el transporte de las baterías o de la máquina con las baterías instaladas.

Para obtener información detallada sobre el transporte de una batería, póngase en contacto con su distribuidor autorizado Toro.

Descripción del cargador de baterías de ion litio

La Figura 40 contiene una descripción general de los cables del cargador de baterías.

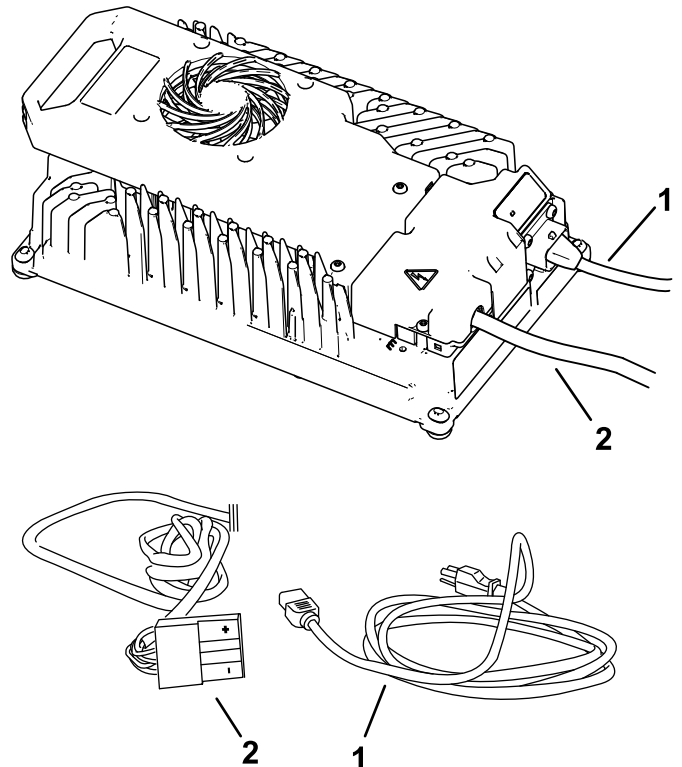


Figura 40

g355440

1. Cable de fuente de alimentación
2. Cable y conector de salida

Conexión a un suministro eléctrico

⚠ PELIGRO

El contacto con agua mientras se carga la máquina podría causar descargas eléctricas y provocar lesiones o la muerte.

- No manipule el enchufe ni el cargador con las manos mojadas o con los pies en contacto con el agua.
- No cargue las baterías bajo la lluvia o en condiciones húmedas.

Para reducir el riesgo de descarga eléctrica, este cargador tiene una clavija de 3 patillas con toma de tierra (tipo B). Si la clavija no encaja en la toma de corriente, están disponibles otros tipos de clavija con toma de tierra; póngase en contacto con un Servicio Técnico Autorizado.

No modifique el cargador ni el enchufe del cable de alimentación de ninguna manera.

Importante: Compruebe periódicamente el cable de fuente de alimentación por si presenta orificios o grietas en el aislamiento. No utilice un cable dañado. No deje que el cable pase por zonas de agua o hierba mojada.

1. Inserte el enchufe del cargador del cable de fuente de alimentación en el conector de entrada correspondiente en el cargador.

⚠ ADVERTENCIA

Un cable de cargador dañado puede producir una descarga eléctrica o un incendio.

Inspeccione detenidamente el cable de fuente de alimentación antes de usar el cargador. Si el cable está dañado, no utilice el cargador hasta que tenga un cable de repuesto.

2. Inserte el extremo del enchufe del cable de fuente de alimentación en una toma eléctrica con toma de tierra.

Carga de las baterías de ion litio

⚠ CUIDADO

Intentar cargar las baterías con un cargador que no sea el suministrado por Toro puede producir un calor excesivo y otros funcionamientos deficientes del producto, lo que podría provocar daños en la propiedad y/o lesiones.

Utilice los cargadores facilitados por Toro para cargar las baterías.

Intervalo de temperaturas recomendado para la carga: 0° a 45 °C

Importante: Cargue las baterías únicamente a temperaturas que estén dentro del intervalo recomendado.

Nota: El cargador no funcionará en temperaturas que no estén entre la temperatura mínima y la máxima.

1. Aparque la máquina en el lugar designado para la carga.
2. Apague la máquina y retire la llave.

Nota: El interruptor de desconexión de la batería debe permanecer en la posición de CONECTADO para cargar las baterías.

3. Asegúrese de que los conectores no tienen polvo ni residuos.
4. Enchufe el conector de salida del cargador en el conector del cargador de la máquina.

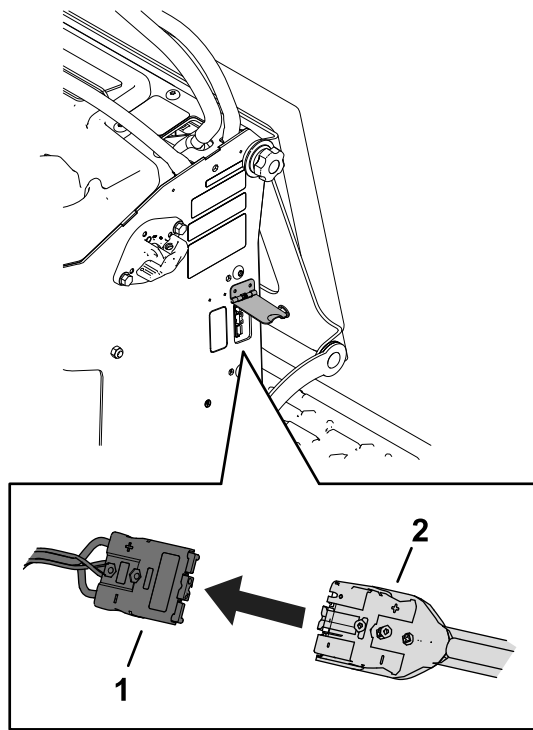


Figura 41

g355480

1. Conector de la máquina 2. Conector del cargador

5. Conecte el cable de alimentación del cargador a una toma de corriente.
6. Asegúrese de que la pantalla del InfoCenter muestre que las baterías se están cargando.

Nota: El InfoCenter muestra el porcentaje de carga y el amperaje de la batería.

Primero se cargan las baterías con voltaje más bajo; una vez que alcanzan el voltaje de las demás baterías, todas las baterías se cargan simultáneamente

Cuando la carga está completa, el InfoCenter de la máquina muestra 10 barras de color negro

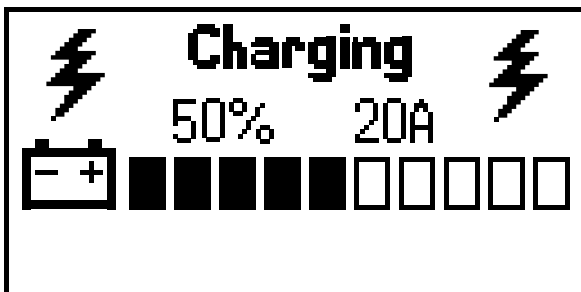


Figura 42

g356360

7. Cuando la máquina llegue a un nivel suficiente, desconecte el conector del cargador del conector de la máquina.

8. Coloque el conector del cargador y el cable en una posición de almacenamiento que evite daños.
9. Arranque la máquina.
10. Verifique el nivel de carga con la pantalla del InfoCenter.

Mantenimiento

Nota: Los lados derecho e izquierdo de la máquina se determinan desde la posición normal del operador.

⚠ ADVERTENCIA

Cualquier modificación de la máquina, las piezas o los accesorios originales puede afectar a la garantía, la capacidad de control y la seguridad de la máquina. La realización de modificaciones no autorizadas en la máquina original o el uso de piezas que no sean piezas genuinas Toro podría causar lesiones graves o la muerte.

- **No haga modificaciones no autorizadas a la máquina, las piezas o a los accesorios.**
- **Utilice solamente piezas genuinas Toro.**

Seguridad en el mantenimiento

- Antes de ajustar, limpiar, reparar o dejar la máquina, siga estos pasos:
 - Aparque la máquina en una superficie nivelada.
 - Desengrane las transmisiones y la toma de fuerza.
 - Accione el freno de estacionamiento.
 - Apague la máquina y retire la llave.
 - Espere a que se detengan todas las piezas en movimiento.
- Deje que se enfríen los componentes de la máquina.
- Alivie con cuidado la tensión de aquellos componentes que tengan energía almacenada.
- Compruebe frecuentemente el funcionamiento del freno de estacionamiento. Revise el freno según sea necesario.
- No manipule nunca los dispositivos de seguridad. Compruebe regularmente que funcionan correctamente.
- No confíe en gatos hidráulicos o mecánicos para apoyar la máquina; apoye la máquina sobre caballetes cada vez que eleve la máquina.
- Tenga cuidado al comprobar las cuchillas. Envuelva las cuchillas o lleve guantes, y extreme las precauciones al manejar las cuchillas. Las cuchillas únicamente pueden ser cambiadas o afiladas; no las enderece ni las suelde nunca.
- En máquinas con múltiples cuchillas, tenga cuidado puesto que girar una cuchilla puede hacer que giren otras cuchillas.
- Mantenga las manos y los pies alejados de las superficies calientes.
- Mantenga apretadas todas las fijaciones, sobre todo las fijaciones de las cuchillas.

Calendario recomendado de mantenimiento

Intervalo de mantenimiento y servicio	Procedimiento de mantenimiento
Después de las primeras 50 horas	<ul style="list-style-type: none"> • Cambie el fluido de la transmisión.
Después de las primeras 100 horas	<ul style="list-style-type: none"> • Compruebe las tuercas de las ruedas.
Cada vez que se utilice o diariamente	<ul style="list-style-type: none"> • Compruebe el sistema de interruptores de seguridad. • Inspección de las cuchillas. • Limpie los bajos de la carcasa de la segadora.
Cada 50 horas	<ul style="list-style-type: none"> • Comprobación de la presión de los neumáticos.
Cada 500 horas	<ul style="list-style-type: none"> • Ajuste del cojinete del pivote de las ruedas giratorias. • Cambie el fluido de la transmisión.
Antes del almacenamiento	<ul style="list-style-type: none"> • Pinte cualquier superficie desconchada. • Realice todos los procedimientos de mantenimiento antes del almacenamiento.
Cada año	<ul style="list-style-type: none"> • Aplique compuesto antiadherente a los pomos de los cojines. • Engrase los pivotes de las ruedas giratorias delanteras (más a menudo en condiciones de mucho polvo o suciedad). • Engrasado de los cubos de las ruedas giratorias.

Lubricación

Engrasado de la máquina

Engrase usando grasa de litio N° 2 o grasa de molibdeno.

1. Desengrane el interruptor de control de las cuchillas (TDF) y mueva las palancas de control de movimiento hacia fuera a la posición de APARCAR.
2. Apague la máquina, retire la llave y espere a que se detengan todas las piezas en movimiento antes de abandonar el puesto del operador.
3. Limpie con un trapo los puntos de engrase.

Nota: Asegúrese de rascar cualquier pintura que hubiera sobre los puntos de engrase.

4. Conecte una pistola de engrasar al punto de engrase.
5. Bombee grasa hasta que empiece a rezumar grasa de los cojinetes.
6. Limpie cualquier exceso de grasa.

Lubricación de los pivotes de las ruedas giratorias delanteras

Intervalo de mantenimiento: Cada año

Tipo de grasa: Grasa de litio o de molibdeno

1. Retire el tapón guardapolvo y ajuste los pivotes de las ruedas giratorias; consulte [Ajuste del cojinete del pivote de las ruedas giratorias \(página 37\)](#).

Nota: No coloque el tapón guardapolvo hasta que termine de engrasar.

2. Retire el tapón hexagonal.
3. Enrosque un engrasador (1/4"-28 rosca cónica) en el orificio.
4. Bombee grasa en el engrasador hasta que rezume por el cojinete superior.
5. Retire el engrasador del orificio.
6. Instale el tapón hexagonal y la tapa.

Engrasado de los cubos de las ruedas giratorias

Intervalo de mantenimiento: Cada año

Tipo de grasa: Grasa de litio o de molibdeno

1. Aparque la máquina en una superficie nivelada, desengrane la TDF y mueva las palancas de control de movimiento hacia fuera a la posición de APARCAR.
2. Apague la máquina, retire la llave y espere a que se detengan todas las piezas en movimiento antes de abandonar el puesto del operador.
3. Retire la rueda giratoria de la horquilla.
4. Retire los protectores de los retenes del cubo de la rueda.

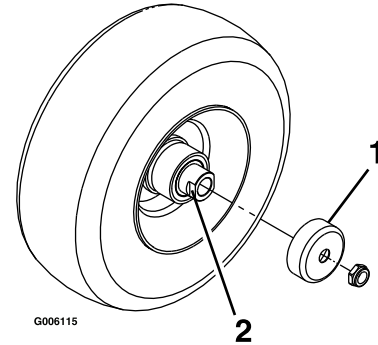


Figura 45

1. Protector del retén
2. Tuerca espaciadora con segmentos planos para la llave inglesa

5. Retire una tuerca espaciadora del eje de la rueda giratoria.

Nota: Las tuercas espaciadoras llevan adhesivo de roscas para pegarlas al eje.

6. Retire el eje (con la otra tuerca espaciadora aún montada en él) del conjunto de la rueda.
7. Retire los retenes haciendo palanca, e inspeccione los cojinetes en busca de señales de desgaste o daños; sustitúyalos si es necesario.

8. Llene los cojinetes con grasa de propósito general.
9. Introduzca un cojinete y un retén nuevo en la rueda.

Nota: Es necesario sustituir los retenes.

10. Si se han retirado (o si se han soltado) ambas tuercas espaciadoras del conjunto del eje, aplique un adhesivo de roscas a una de las tuercas espaciadoras y enrósquela en el eje con los segmentos planos hacia fuera.

Nota: No enrosque la tuerca espaciadora completamente en el extremo del eje. Deje un espacio de 3 mm aproximadamente entre la superficie exterior de la tuerca espaciadora y el extremo del eje, dentro de la tuerca).

11. Introduzca el eje con la tuerca montada en él en la rueda, en el lado que contiene el retén nuevo y el cojinete.
 12. Con la cara abierta de la rueda hacia arriba, llene el interior de la rueda alrededor del eje con grasa de propósito general.
 13. Introduzca el segundo cojinete y un retén nuevo en la rueda.
 14. Aplique adhesivo de roscas a la segunda tuerca espaciadora y enrósquela sobre el eje con los segmentos planos hacia fuera.
 15. Apriete la tuerca a 8–9 N·m, aflójela, luego apriétela a 2–3 N·m.
- Nota:** Asegúrese de que el eje no sobresale de ninguna de las tuercas.
16. Instale los retenes sobre el cubo de la rueda e introduzca la rueda en la horquilla.
 17. Instale el perno de la rueda y apriete la tuerca del todo.

Importante: Para evitar que se dañen el cojinete y el retén, compruebe el ajuste del cojinete a menudo girando la rueda giratoria. La rueda no debe girar libremente (más de 1–2 vueltas), ni tener holgura lateral. Si la rueda gira libremente, ajuste el apriete de la tuerca espaciadora hasta que quede ligeramente frenada, y aplique adhesivo sellador de roscas.

Mantenimiento del sistema eléctrico

Uso del interruptor de desconexión de las baterías

1. Aparque la máquina en una superficie nivelada, desengrane la TDF y mueva las palancas de control de movimiento hacia fuera a la posición de APARCAR.
2. Apague la máquina, retire la llave y espere a que se detengan todas las piezas en movimiento antes de abandonar el puesto del operador.
3. Desenchufe el cargador de baterías si está conectado.
4. Ponga el interruptor de desconexión de la batería en la posición de CONECTADO o DESCONECTADO.

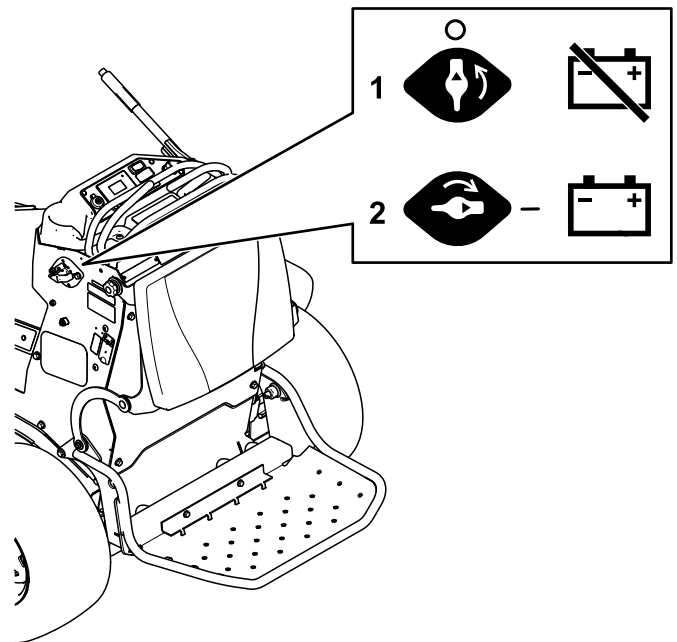


Figura 46

g374778

1. Gire el interruptor a la posición de DESCONECTADO para desenergizar la máquina eléctricamente.
2. Ponga el interruptor en la posición de CONECTADO para energizar la máquina eléctricamente.

Reparación de las baterías

Nota: La máquina está equipada con 8 baterías de ion litio.

Una batería de ion litio debe eliminarse o reciclarse según las normativas locales y federales aplicables. Si una batería necesita mantenimiento, póngase en contacto con su Servicio Técnico Autorizado.

No abra la batería. Si tiene problemas con una batería, póngase en contacto con su Servicio Técnico Autorizado para obtener ayuda.

Mantenimiento de las baterías de ion litio

⚠ ADVERTENCIA

Las baterías contienen altos voltajes que podrían causar quemaduras o descargas eléctricas.

- **No intente abrir las baterías.**
- **Extreme la precaución al manejar una batería con la carcasa agrietada.**
- **Utilice únicamente el cargador diseñado para las baterías.**

Las baterías de ion litio contienen suficiente carga para realizar el trabajo previsto durante su vida útil.

Para lograr la máxima duración y el máximo uso de las baterías, siga estas directrices:

- No abra la batería.
- Guarde/aparque la máquina en un garaje o almacén seco y limpio, **alejado de la luz solar directa y otras fuentes de calor, la lluvia y la humedad en general.** No la guarde en un lugar cuya temperatura supere el intervalo especificado en [Requisitos de almacenamiento de las baterías \(página 49\)](#). **Las temperaturas fuera de este rango dañarán las baterías.** Las temperaturas altas durante el almacenamiento, sobre todo en un estado de carga elevado, acortan la vida útil de las baterías.
- Antes de almacenar la máquina durante más de 10 días, asegúrese de que está en un lugar fresco y seco, protegida de la luz solar, la lluvia y la humedad.
- Si siega en condiciones de mucho calor o con sol fuerte directo, la batería puede sobrecalentarse. Si esto ocurre, aparecerá una alerta de alta temperatura en el InfoCenter, se desengranarán las unidades de corte y se reducirá la velocidad de la máquina.

Lleve la máquina de inmediato a un lugar fresco, alejado del sol, apague la máquina y deje que las baterías se enfríen antes de reanudar la operación.

- Mantenga afiladas las cuchillas de la segadora. Una cuchilla mal afilada aumenta el consumo de energía y reduce la cantidad de trabajo que realiza la máquina en cada carga.
- Utilice las luces únicamente cuando sea necesario.

Mantenimiento del cargador de baterías

Importante: Todas las reparaciones eléctricas deben ser realizadas únicamente por un concesionario autorizado Toro.

El cargador requiere poco mantenimiento aparte de protegerlo de daños y condiciones meteorológicas adversas.

- Limpie los cables y la carcasa del cargador de baterías con un trapo ligeramente humedecido después de cada uso.
- Nota:** No limpie la grasa dieléctrica de los terminales.
- Enrolle los cables cuando no se estén utilizando.
 - Examine periódicamente los cables en busca de daños y sustitúyalos cuando sea necesario con piezas aprobadas por Toro.

Ubicación de los fusibles

El sistema eléctrico está protegido con fusibles. No requiere mantenimiento. El *Manual de mantenimiento* contiene información sobre la revisión y el mantenimiento de los fusibles.

Desenganche el cojín de la parte trasera de la máquina y retire el panel de acceso trasero para tener acceso a los fusibles.

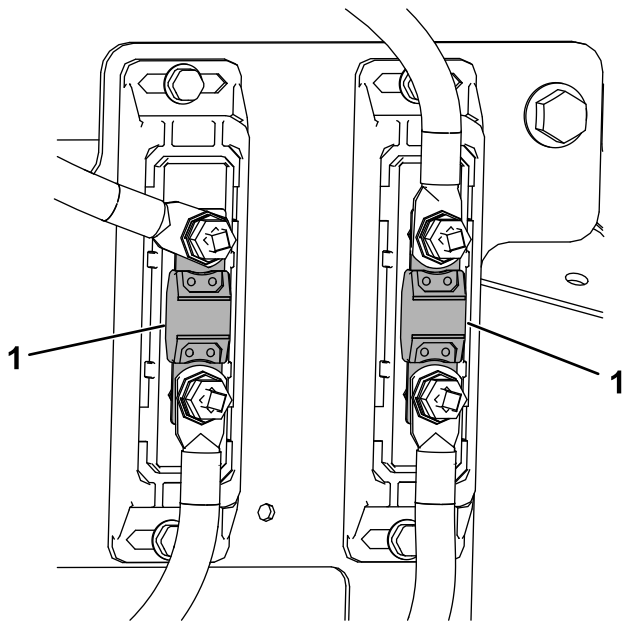


Figura 47

g378081

1. Fusible (200 A)

Mantenimiento del sistema de transmisión

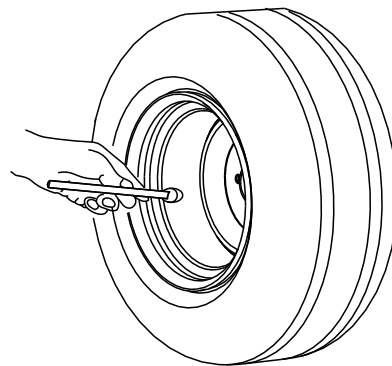
Comprobación de la presión de los neumáticos

Intervalo de mantenimiento: Cada 50 horas/Cada mes (lo que ocurra primero)

Mantenga la presión de los neumáticos traseros a 0,83–0,97 bar.

Importante: Una presión desigual en los neumáticos puede hacer que el corte sea desigual.

Nota: Las ruedas delanteras son semineumáticas y no requieren presión de aire.



G001055

Figura 48

g001055

Ajuste del cojinete del pivote de las ruedas giratorias

Intervalo de mantenimiento: Cada 500 horas/Cada año (lo que ocurra primero)

1. Desenganche el interruptor de control de las cuchillas (TDF) y mueva las palancas de control de movimiento hacia fuera a la posición de APARCAR.
2. Apague la máquina, retire la llave y espere a que se detengan todas las piezas en movimiento antes de abandonar el puesto del operador.
3. Retire el tapón guardapolvo de la rueda giratoria.
4. Apriete la contratuerca hasta que las arandelas de muelle estén planas, luego afloje $\frac{1}{4}$ de vuelta para establecer la pre-carga correcta de los cojinetes.

Importante: Asegúrese de que las arandelas de muelle están correctamente instaladas como muestra la figura.

- Coloque el tapón guardapolvo.

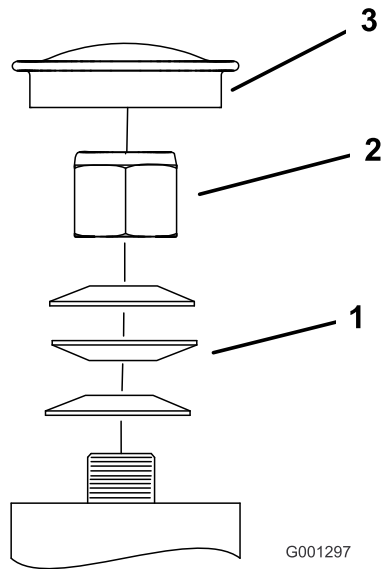


Figura 49

- | | |
|------------------------|-------------------------|
| 1. Arandelas de muelle | 3. Capuchón guardapolvo |
| 2. Contratuerca | |

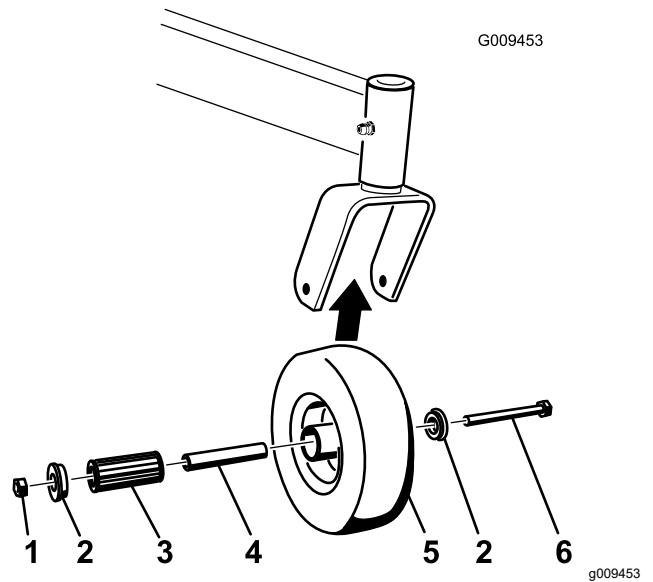


Figura 50

- | | |
|-------------------------|-------------------------|
| 1. Contratuerca | 4. Cojinete de rodillos |
| 2. Casquillo | 5. Rueda giratoria |
| 3. Casquillo intermedio | 6. Perno de la rueda |

Mantenimiento de las ruedas giratorias y los cojinetes

Las ruedas giratorias giran sobre un cojinete montado en un casquillo intermedio. Si se mantiene bien lubricado el casquillo, el desgaste será mínimo. Si no se mantiene el casquillo bien lubricado, el desgaste será rápido. Si la rueda giratoria 'baila', normalmente es debido a que el casquillo está desgastado.

- Desengrane el interruptor de control de las cuchillas (TDF) y mueva las palancas de control de movimiento hacia fuera a la posición de APARCAR.
- Apague la máquina, retire la llave y espere a que se detengan todas las piezas en movimiento antes de abandonar el puesto del operador.
- Retire la contratuerca y el perno que sujetan la rueda giratoria a la horquilla.

- Retire un solo casquillo y tire del casquillo intermedio y del cojinete de rodillos para sacarlos del cubo de la rueda.
- Retire el otro casquillo del cubo de la rueda y limpie la grasa y la suciedad del cubo de la rueda.
- Inspeccione el cojinete de rodillos, los casquillos, el casquillo intermedio y el interior del cubo de la rueda para comprobar que no están desgastados.

Nota: Repare o cambie cualquier pieza dañada o desgastada.

- Coloque un casquillo en el cubo de la rueda.
- Engrase el cojinete de rodillos y el casquillo intermedio e introdúzcalos en el cubo de la rueda.
- Coloque el segundo casquillo en el cubo de la rueda.
- Instale la rueda giratoria en la horquilla y fíjela con el perno y la contratuerca.
- Apriete la contratuerca hasta que el casquillo intermedio se apoye contra el interior de las horquillas de las ruedas giratorias.
- Lubrique el engrasador de la rueda giratoria.

Comprobación de las tuercas de las ruedas

Intervalo de mantenimiento: Después de las primeras 100 horas—Compruebe las tuercas de las ruedas.

Compruebe el par de apriete de las tuercas de las ruedas y apriételas a 75-88 N·m.

Cambio del fluido de la transmisión

Intervalo de mantenimiento: Después de las primeras 50 horas

Cada 500 horas

Tipo de fluido: Aceite sintético Toro para motores eléctricos

Capacidad: 150 ml

1. Aparque la máquina en una superficie nivelada, desengrane la TDF y mueva las palancas de control de movimiento hacia fuera a la posición de APARCAR.
2. Apague la máquina, retire la llave y espere a que se detengan todas las piezas en movimiento antes de abandonar el puesto del operador.
3. Retire la rueda.

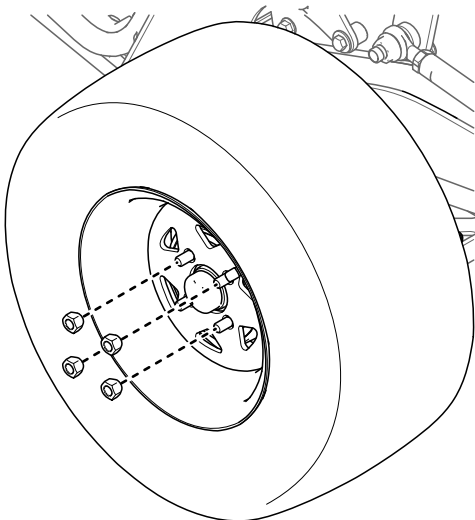


Figura 51

g380066

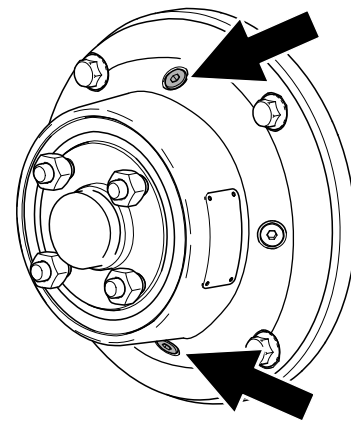


Figura 52

g380054

6. Instale el tapón inferior y apriételo a 7-8 N·m.
7. Retire un tapón lateral.
8. Añada fluido a través del orificio superior, según lo especificado al principio de este procedimiento, hasta que el nivel llegue al orificio del tapón lateral.

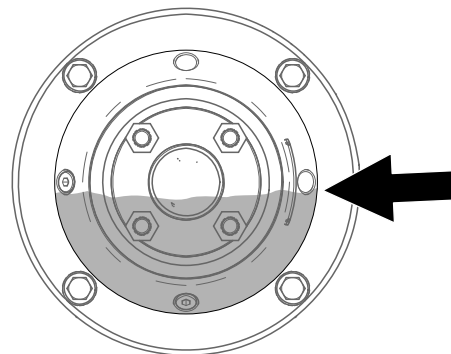


Figura 53

g380053


9. Instale el tapón superior y el tapón lateral. Apriételos a 7-8 N·m.
10. Instale el neumático y apriete las tuercas de la rueda a 75-88 N·m.
11. Repita el procedimiento en la otra transmisión.

4. Coloque un recipiente de drenaje debajo de la transmisión.
5. Retire el tapón superior y el tapón inferior. Deje que se drene el fluido.

Mantenimiento del sistema de control

Calibración de las palancas

Nota: El InfoCenter muestra solo 2 elementos a la vez; sin embargo, las siguientes figuras muestran los menús completos para aportar contexto.

1. Aparque la máquina en una superficie nivelada, desengrane la TDF y mueva las palancas de control de movimiento hacia fuera a la posición de APARCAR.
2. Habilite el acceso a los menús protegidos; consulte [Acceso a los menús protegidos \(página 16\)](#).
3. En el MENÚ PRINCIPAL (Main Menu), vaya a SETTINGS (Ajustes) y pulse el botón .






Main Menu	
Faults	→
Service	→
Diagnostics	→
Settings	→
About	→
   	

Figura 54

g376300

4. En el menú SETTINGS (Ajustes), vaya a LEVER CALIBRATION (Calibración de las palancas) y pulse el botón .

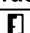








































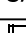

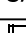


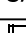

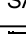

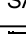


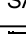







Service	
Hours	→
Counts	→
Limp Mode	8%
Lever Calibration	→
Tracking	→
   	

Figura 55

g376309

5. Siga las indicaciones de la pantalla. Pulse el botón  después de cada paso; para salir de la calibración, pulse el botón Exit (Salir).

Pantalla	Acción						
<table border="1"> <tr> <th colspan="2">Lever Calibration</th> </tr> <tr> <td colspan="2">Press NEXT to begin</td> </tr> <tr> <td></td> <td></td> </tr> </table>	Lever Calibration		Press NEXT to begin				Pulse el botón  .
Lever Calibration							
Press NEXT to begin							
							
<table border="1"> <tr> <th colspan="2">Left Forward</th> </tr> <tr> <td colspan="2">Hold LEFT FORWARD and press SAVE</td> </tr> <tr> <td></td> <td></td> </tr> </table>	Left Forward		Hold LEFT FORWARD and press SAVE				Sujete la palanca de control de movimiento izquierda en la posición máxima HACIA ADELANTE y pulse el botón  .
Left Forward							
Hold LEFT FORWARD and press SAVE							
							
<table border="1"> <tr> <th colspan="2">Left Reverse</th> </tr> <tr> <td colspan="2">Hold LEFT in REVERSE and press SAVE</td> </tr> <tr> <td></td> <td></td> </tr> </table>	Left Reverse		Hold LEFT in REVERSE and press SAVE				Sujete la palanca de control de movimiento izquierda en la posición máxima HACIA ATRÁS y pulse el botón  .
Left Reverse							
Hold LEFT in REVERSE and press SAVE							
							
<table border="1"> <tr> <th colspan="2">Left Neutral</th> </tr> <tr> <td colspan="2">Hold LEFT in NEUTRAL and press SAVE</td> </tr> <tr> <td></td> <td></td> </tr> </table>	Left Neutral		Hold LEFT in NEUTRAL and press SAVE				Sujete la palanca de control de movimiento izquierda en la posición de PUNTO MUERTO y pulse el botón  .
Left Neutral							
Hold LEFT in NEUTRAL and press SAVE							
							
<table border="1"> <tr> <th colspan="2">Right Forward</th> </tr> <tr> <td colspan="2">Hold RIGHT FORWARD and press SAVE</td> </tr> <tr> <td></td> <td></td> </tr> </table>	Right Forward		Hold RIGHT FORWARD and press SAVE				Sujete la palanca de control de movimiento derecha en la posición máxima HACIA ADELANTE y pulse el botón  .
Right Forward							
Hold RIGHT FORWARD and press SAVE							
							
<table border="1"> <tr> <th colspan="2">Right Reverse</th> </tr> <tr> <td colspan="2">Hold RIGHT in REVERSE and press SAVE</td> </tr> <tr> <td></td> <td></td> </tr> </table>	Right Reverse		Hold RIGHT in REVERSE and press SAVE				Sujete la palanca de control de movimiento derecha en la posición máxima HACIA ATRÁS y pulse el botón  .
Right Reverse							
Hold RIGHT in REVERSE and press SAVE							
							
<table border="1"> <tr> <th colspan="2">Right Neutral</th> </tr> <tr> <td colspan="2">Hold RIGHT in NEUTRAL and press SAVE</td> </tr> <tr> <td></td> <td></td> </tr> </table>	Right Neutral		Hold RIGHT in NEUTRAL and press SAVE				Sujete la palanca de control de movimiento derecha en la posición de PUNTO MUERTO y pulse el botón  .
Right Neutral							
Hold RIGHT in NEUTRAL and press SAVE							
							
<table border="1"> <tr> <th colspan="2">Lever Calibration</th> </tr> <tr> <td colspan="2">Calibration Complete Press NEXT</td> </tr> <tr> <td></td> <td></td> </tr> </table>	Lever Calibration		Calibration Complete Press NEXT				Pulse el botón  .
Lever Calibration							
Calibration Complete Press NEXT							
							

6. Cuando termine o salga de la calibración, o en caso de una calibración fallida, apague la máquina y enciéndala de nuevo para despejar la pantalla.



Calibration Complete	
Cycle power to restart	
	


Figura 56

g377652

Ajuste de la dirección

Si empuja las dos palancas de control de movimiento hacia delante la misma distancia y la máquina tira hacia un lado, ajuste la dirección tal y como se indica a continuación.

Nota: El InfoCenter muestra solo 2 elementos a la vez; sin embargo, las siguientes figuras muestran los menús completos para aportar contexto.

1. Aparque la máquina en una superficie nivelada, desengrane la TDF y mueva las palancas de control de movimiento hacia fuera a la posición de APARCAR.
2. En el MENÚ PRINCIPAL (Main Menu), vaya a SETTINGS (Ajustes) y pulse el botón .

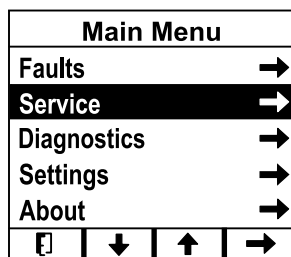



Figura 57

g376300

3. En el menú SERVICE (Mantenimiento), vaya a TRACKING (Dirección) y pulse el botón .

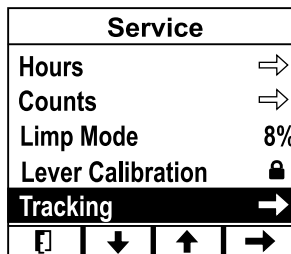


Figura 58

g431340

4. Ajuste la dirección a la izquierda o a la derecha.

Nota: Al ajustar la dirección hacia la izquierda, hace que la máquina se dirija hacia la izquierda; al ajustar la dirección a la derecha, hace que la máquina se dirija hacia la derecha.

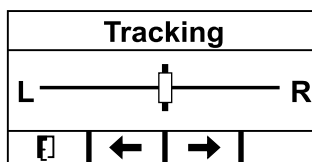


Figura 59

g377650

5. Pulse el botón .

Ajuste de las palancas de control de movimiento

Si las palancas de control de movimiento no quedan alineadas horizontalmente, ajuste las palancas de control de movimiento.

1. Aparque la máquina en una superficie nivelada, desengrane la TDF y mueva las palancas de control de movimiento hacia fuera a la posición de APARCAR.
2. Apague la máquina, retire la llave y espere a que se detengan todas las piezas en movimiento antes de abandonar el puesto del operador.
3. Gire el interruptor de desconexión de las baterías a la posición de APAGADO.
4. Empuje las palancas de control de movimiento hacia abajo, sacándolas de la posición de APARCAR.

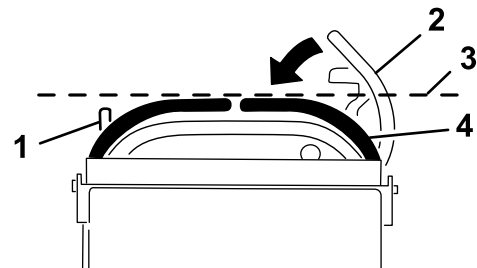


Figura 60

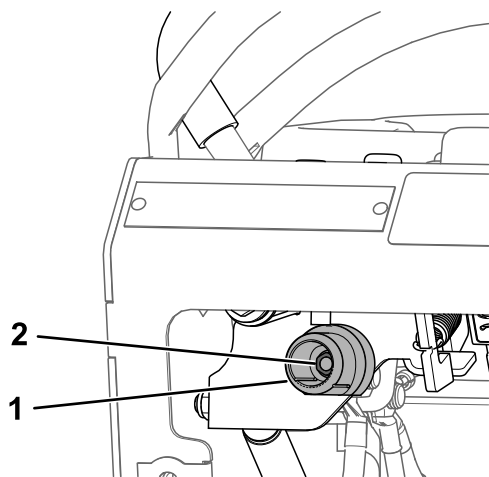
g376309

- | | |
|---|---|
| 1. Palanca de control de movimiento izquierda | 3. Compruebe aquí la alineación horizontal |
| 2. Palanca de control de movimiento derecha en la posición de APARCAR | 4. Palanca de control de movimiento derecha |

5. Compruebe la alineación horizontal de ambas palancas usando la barra de referencia delantera o trasera como guía.

Nota: Si una de las palancas no está alineada, vaya al paso 6 para ajustar la leva de dicha palanca.

6. Desenganche el cojín de la parte trasera de la máquina y retire el panel de acceso trasero.
7. Afloje la tuerca que sujeta la leva.



g377041

Figura 61

Leva izquierda ilustrada.

1. Leva

2. Perno

8. Ajuste la leva hasta que quede alineada con la barra de referencia delantera o trasera, y apriete el perno de la leva.

Nota: Mueva la leva en sentido horario para bajar la palanca; mueva la leva en sentido antihorario para elevar la palanca.

Importante: Asegúrese de que la sección plana de la leva no sobrepase la posición vertical (a la derecha o a la izquierda), porque podría dañar el interruptor.

9. Instale el panel de acceso trasero y el cojín del operador.

Mantenimiento de la carcasa de corte

Mantenimiento de las cuchillas de corte

Para garantizar una calidad de corte superior, mantenga afiladas las cuchillas. Para que el afilado y la sustitución sean más cómodos, conserve un stock de cuchillas de repuesto.

Antes de inspeccionar o realizar mantenimiento en las cuchillas

1. Aparque la máquina en una superficie nivelada, desengrane la TDF y mueva las palancas de control de movimiento hacia fuera a la posición de APARCAR.
2. Apague la máquina, retire la llave y espere a que se detengan todas las piezas en movimiento antes de abandonar el puesto del operador.
3. Desenchufe el cargador de baterías si está conectado.
4. Gire el interruptor de desconexión de las baterías a la posición de APAGADO.

Inspección de las cuchillas

Intervalo de mantenimiento: Cada vez que se utilice o diariamente

1. Inspeccione los filos de corte.
2. Si los filos están romos o tienen muescas, retire la cuchilla y afílela; consulte [Afilado de las cuchillas \(página 43\)](#).
3. Inspeccione las cuchillas, especialmente en la parte curva.
4. Si observa fisuras, desgaste o la formación de una ranura en esta zona, instale de inmediato una cuchilla nueva.

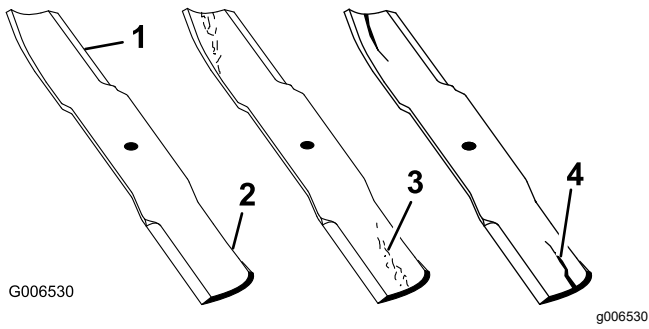


Figura 62

- | | |
|------------------|---------------------------------|
| 1. Filo de corte | 3. Formación de ranura/desgaste |
| 2. Parte curva | 4. Grieta |

Verificación de la rectilinealidad de las cuchillas

⚠ ADVERTENCIA

Una cuchilla doblada o dañada podría romperse y podría causar lesiones críticas a usted o a otras personas.

- Siempre sustituya una cuchilla doblada o dañada por una cuchilla nueva.
- No lime ni cree muescas afiladas en los bordes o en la superficie de la cuchilla.

1. Gire las cuchillas hasta que los extremos estén orientados hacia adelante y hacia atrás.
2. Mida desde una superficie nivelada hasta el filo de corte, posición **A**, de las cuchillas.

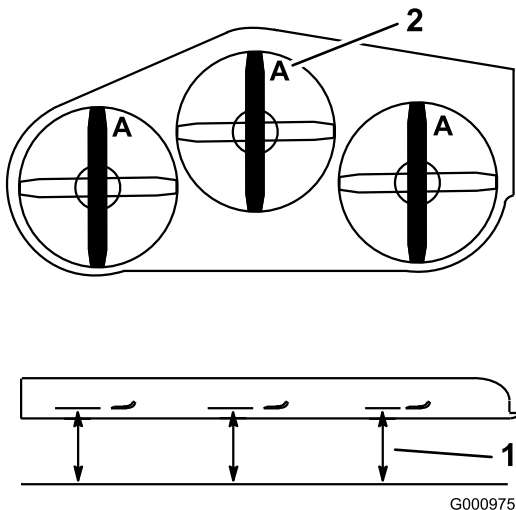


Figura 63

1. Mida aquí desde la cuchilla hasta una superficie dura
2. Posición A

3. Gire hacia adelante los otros extremos de las cuchillas.

4. Mida desde una superficie nivelada hasta el filo de corte de las cuchillas en la misma posición que en el paso 2 arriba.

Nota: La diferencia entre las dimensiones obtenidas en los pasos 2 y 3 no debe ser superior a 3 mm.

Nota: Si esta dimensión es de más de 3 mm, cambie la cuchilla.

Cómo retirar las cuchillas

Cambie las cuchillas si han golpeado un objeto sólido o si la cuchilla está desequilibrada o doblada.

1. Coloque una llave inglesa en la zona plana del retén de la cuchilla, o agarre el extremo de la cuchilla usando un trapo o un guante grueso.
2. Retire el perno de la cuchilla, la arandela y la cuchilla del eje.

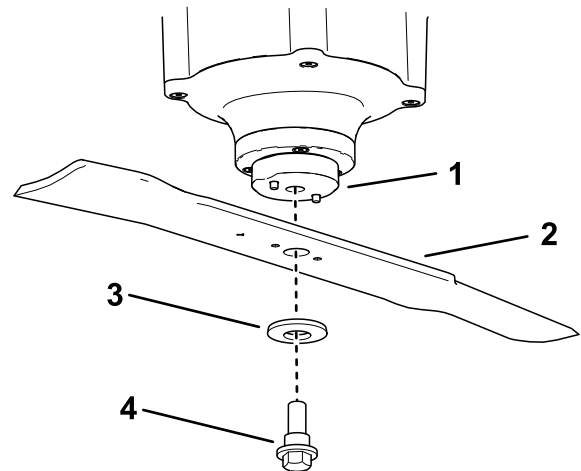


Figura 64

- | | |
|-------------------------------------|-------------------------|
| 1. Pieza de sujeción de la cuchilla | 3. Arandela |
| 2. Cuchilla | 4. Perno de la cuchilla |

Afilado de las cuchillas

1. Utilice una lima para afilar el filo de corte en ambos extremos de la cuchilla.

Nota: Mantenga el ángulo original.

Nota: La cuchilla permanece equilibrada si se retira la misma cantidad de material de ambos filos de corte.

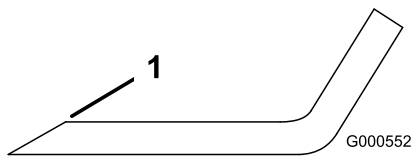


Figura 65

1. Afile con el ángulo original.

2. Verifique el equilibrio de la cuchilla colocándola sobre un equilibrador de cuchillas.

Nota: Si la cuchilla se mantiene horizontal, está equilibrada y puede utilizarse. Si la cuchilla no está equilibrada, rebaje algo el metal afilando únicamente el extremo de la zona de la vela.

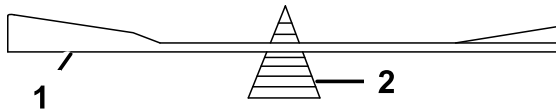


Figura 66

1. Cuchilla
2. Equilibrador

3. Repita este procedimiento hasta que la cuchilla esté equilibrada.

Cómo instalar las cuchillas

⚠ ADVERTENCIA

Si se utiliza la máquina después de instalar de forma incorrecta el conjunto de la cuchilla, o si no se usan piezas y fijaciones genuinos de Toro, una cuchilla o uno de sus componentes podría salir despedido desde debajo de la carcasa y causar lesiones graves o la muerte.

Instale siempre cuchillas y fijaciones genuinos de Toro siguiendo las instrucciones.

1. Instale la cuchilla en el eje.

Nota: Asegúrese de que la cara convexa de la arandela está orientada hacia abajo, como se indica en la figura, para asegurar un corte correcto.

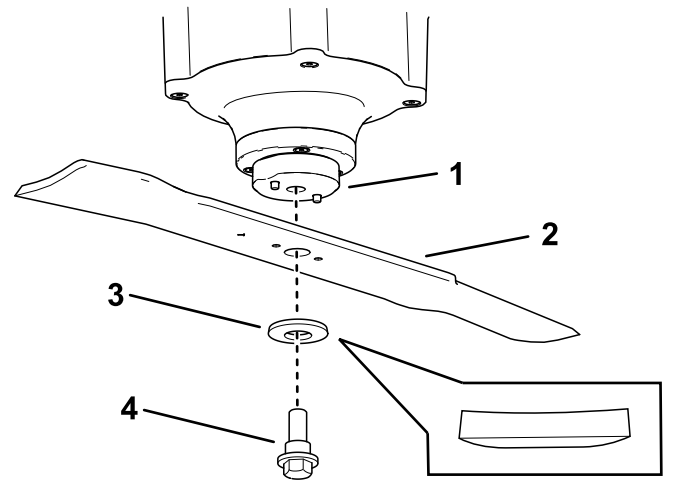


Figura 67

1. Pieza de sujeción de la cuchilla
2. Cuchilla
3. Arandela
4. Perno de la cuchilla

2. Coloque una llave inglesa en la zona plana del eje y apriete el perno de la cuchilla a 75-81 N·m.

Nivelación de la carcasa de la segadora

Preparación de la máquina

Compruebe que la carcasa de la segadora está nivelada cada vez que instale la carcasa o cuando observe un corte desigual en el césped.

Nivele la carcasa de la segadora lateralmente antes de ajustarla longitudinalmente.

1. Aparque la máquina en una superficie nivelada, desengrane la TDF y mueva las palancas de control de movimiento hacia fuera a la posición de APARCAR.
2. Apague la máquina, retire la llave y espere a que se detengan todas las piezas en movimiento antes de abandonar el puesto del operador.
3. Desenchufe el cargador de baterías si está conectado.
4. Gire el interruptor de desconexión de las baterías a la posición de APAGADO.
5. Compruebe la presión de los neumáticos de ambas ruedas motrices; consulte [Comprobación de la presión de los neumáticos \(página 37\)](#).
6. Compruebe que las cuchillas no están dobladas; retire y sustituya cualquier cuchilla que esté doblada; consulte [Mantenimiento de las cuchillas de corte \(página 42\)](#).
7. Ajuste la carcasa de corte a la posición de altura de corte de 76 mm.

Verificación de la altura lateral de la carcasa de la segadora

1. Ajuste la presión de los neumáticos traseros.
2. Ajuste la inclinación de la carcasa de corte a la posición más baja; consulte [Ajuste de la inclinación de la carcasa de corte \(página 24\)](#).
3. Asegúrese de que las cuchillas no están dobladas; consulte [Mantenimiento de las cuchillas de corte \(página 42\)](#).
4. Coloque las cuchillas perpendicularmente.
5. Mida en las posiciones **B** y **C** desde una superficie nivelada hasta el filo de corte de los extremos de las cuchillas.

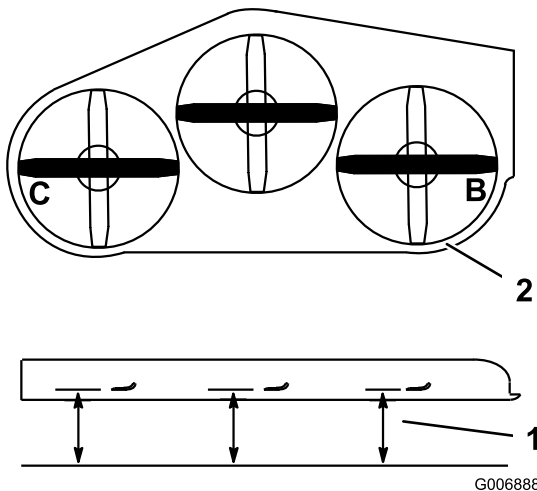


Figura 68

1. Mida desde una superficie nivelada
2. Mida las cuchillas en los puntos **B** y **C**

6. La diferencia entre las medidas **B** y **C** no debe ser superior a 6 mm.

Nota: Si no es correcta, consulte [Nivelación lateral de la carcasa de corte \(página 45\)](#).

Nivelación lateral de la carcasa de corte

1. Afloje la tuerca lateral y la contratuerca de las horquillas que desea ajustar.

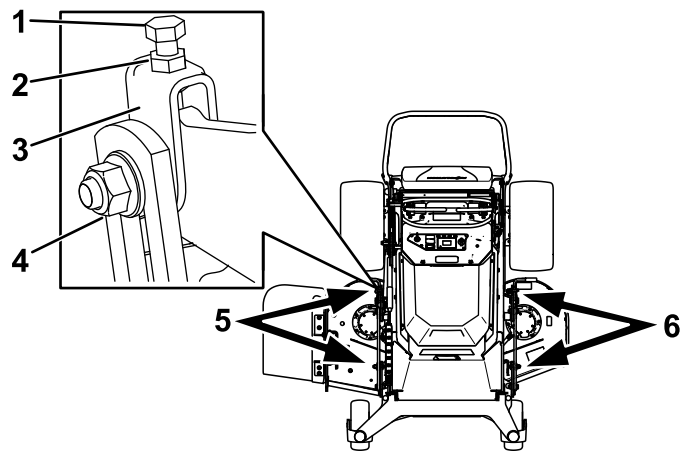


Figura 69

1. Perno superior
2. Contratuerca
3. Horquilla
4. Tuerca lateral
5. Ajuste estas horquillas para ajustar el lado derecho de la carcasa de corte.
6. Ajuste estas horquillas para ajustar el lado izquierdo de la carcasa de corte.

2. Gire el perno superior de las horquillas para ajustar la altura de la carcasa de corte.

Nota: Gire los pernos en sentido horario para elevar la carcasa; gire los pernos en sentido antihorario para bajarla.

3. Apriete las contratuercas y los pernos laterales.
4. Compruebe la altura lateral; consulte [Verificación de la altura lateral de la carcasa de la segadora \(página 45\)](#).

Verificación de la inclinación longitudinal de la carcasa de la segadora

1. Ajuste la presión de los neumáticos traseros según las especificaciones.
2. Ajuste la inclinación de la carcasa de corte a la posición más baja; consulte [Ajuste de la inclinación de la carcasa de corte \(página 24\)](#).
3. Con la máquina ubicada en una superficie nivelada, coloque una cuchilla en posición longitudinal.
4. Mida en las posiciones **A** y **B** desde una superficie nivelada hasta el filo de corte de los extremos de la cuchilla.

Nota: La cuchilla de la segadora debe estar 6 mm más bajo en la parte delantera, posición **A**, que en la parte trasera, posición **B**.

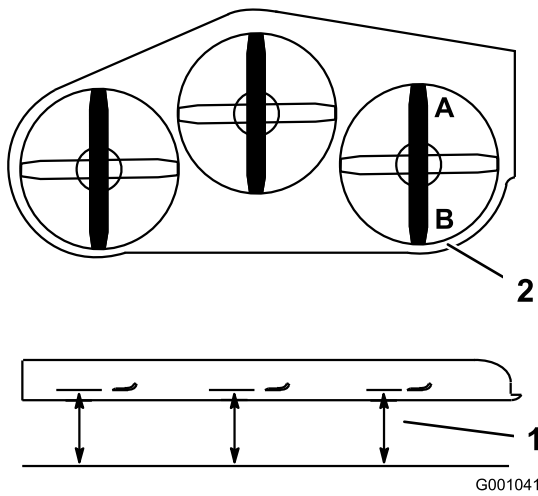


Figura 70

1. Mida la cuchilla en las posiciones **A** y **B**
2. Mida desde una superficie nivelada

5. Gire las cuchillas, y repita el procedimiento con las demás cuchillas.
6. Si la inclinación longitudinal no es correcta, consulte [Nivelación de la carcasa en sentido longitudinal \(página 46\)](#).

Nivelación de la carcasa en sentido longitudinal

1. Afloje la contratuerca y el perno lateral de las horquillas que desea ajustar.

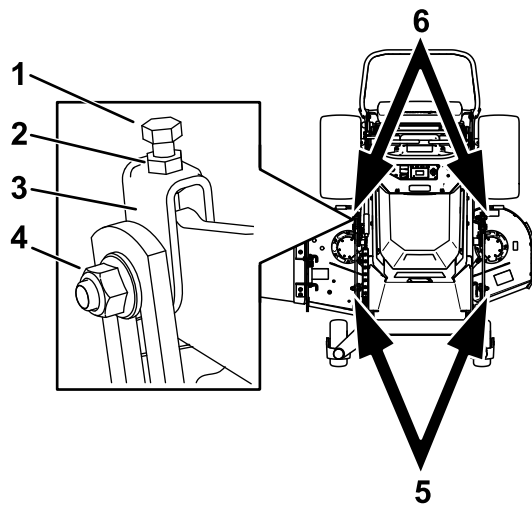


Figura 71

1. Perno superior
2. Contratuerca
3. Horquilla
4. Tuerca lateral
5. Ajuste estas horquillas para ajustar el lado delantero de la carcasa de corte.
6. Ajuste estas horquillas para ajustar el lado trasero de la carcasa de corte.

2. Gire el perno superior de las horquillas para ajustar la altura de la carcasa de corte.

Nota: Gire el perno en sentido horario para elevar la carcasa; gire el perno en sentido antihorario para bajarla.

3. Apriete las contratuercas y los pernos laterales.
4. Compruebe la inclinación longitudinal; consulte [Verificación de la inclinación longitudinal de la carcasa de la segadora \(página 45\)](#).

Cómo igualar la altura de corte

1. Compruebe la presión de los neumáticos traseros.
2. Ponga la altura de corte en la posición de 76 cm.
3. Con la máquina ubicada en una superficie nivelada, coloque una cuchilla en posición longitudinal.
4. Mida en la posición **A** y desde una superficie nivelada hasta el filo de corte de los extremos de la cuchilla.

Nota: La medida debe ser de 76 mm.

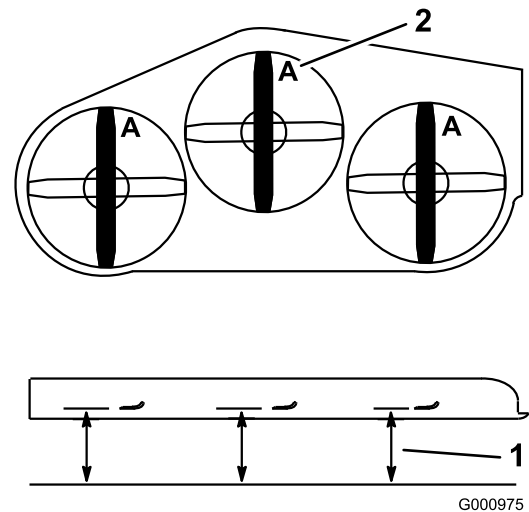


Figura 72

1. Mida desde una superficie nivelada
2. Mida la cuchilla en la posición **A**

5. Si la medida no es correcta, localice las dos horquillas en la máquina.
6. Afloje el perno lateral y la contratuerca de las horquillas.
7. Ajuste el perno superior de las horquillas hasta que las puntas de las cuchillas estén a 76 mm.
8. Apriete las contratuercas y los pernos laterales.

Ajuste del muelle de elevación de la carcasa

Nota: El ajuste del muelle de compresión modifica la flotación de la carcasa y el esfuerzo necesario para elevar la carcasa usando la palanca de ajuste de la altura de corte.

- Una extensión mayor del muelle reduce el esfuerzo necesario para elevar la carcasa con la palanca y proporciona más flotación.
 - Una extensión menor del muelle aumentará el esfuerzo necesario para elevar la carcasa con la palanca y proporcionará menos flotación.
1. Levante la palanca de altura de corte y bloquéela en la posición de transporte.
 2. Compruebe que la distancia entre la tuerca del muelle y el lado trasero del soporte de montaje soldado es de 41 mm.
 3. Si es necesario, ajuste la distancia ajustando el perno situado en la parte delantera del soporte de montaje.

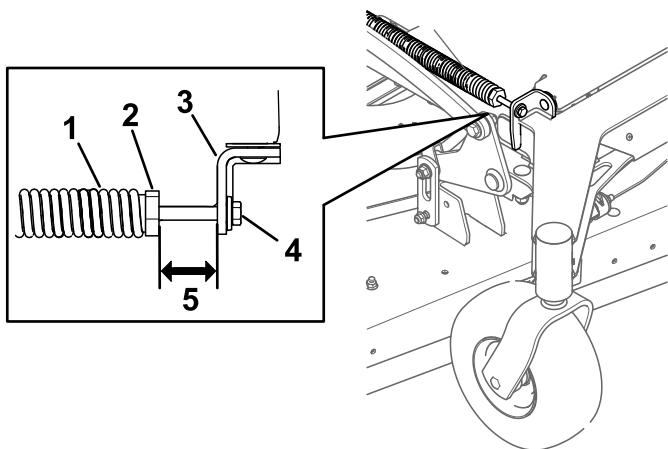


Figura 73

- | | |
|--|------------------------|
| 1. Muelle de elevación de la carcasa | 4. Perno de ajuste |
| 2. Tuerca del muelle | 5. Distancia de 41 mm. |
| 3. Cara trasera del soporte de montaje | |

Cambio del deflector de hierba

⚠ PELIGRO

Si se deja abierto el orificio de descarga, pueden salir despedidos objetos hacia usted u otras personas. También podría producirse un contacto con la cuchilla. Los objetos lanzados o cualquier contacto con las cuchillas causarán lesiones graves o la muerte.

No utilice la segadora con el deflector de descarga elevado, retirado o modificado, a menos que tenga colocado y en buenas condiciones de funcionamiento un sistema de recogida de hierba o un kit de mulching.

1. Retire la contratuerca, el perno, el muelle y el espaciador que sujetan el deflector a los soportes de pivote.

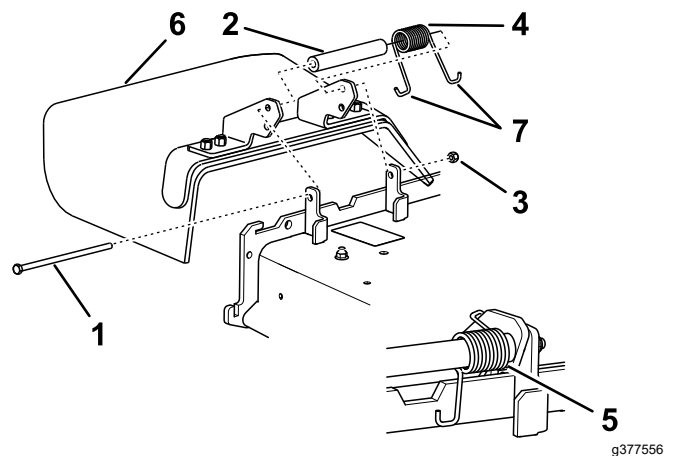


Figura 74

- | | |
|-----------------|----------------------------|
| 1. Perno | 5. Muelle (instalado) |
| 2. Espaciador | 6. Deflector de hierba |
| 3. Contratuerca | 7. Extremo en J del muelle |
| 4. Muelle | |

2. Retire el deflector de hierba dañado o desgastado.
3. Coloque el espaciador y el muelle en el deflector de hierba.
4. Coloque uno de los ganchos en J del muelle detrás del reborde de la carcasa.

Nota: Asegúrese de colocar un extremo con gancho en J del muelle detrás del reborde de la carcasa antes de instalar el perno, según se muestra en [Figura 74](#).

5. Instale el perno y la tuerca.

6. Coloque 1 extremo en J del muelle alrededor del deflector de hierba.

Importante: El deflector de hierba debe poder girar. Levante el deflector hasta que esté totalmente abierto y asegúrese de que gire hasta cerrarse por completo.

Limpieza

Limpieza de los bajos de la carcasa de corte

Intervalo de mantenimiento: Cada vez que se utilice o diariamente

Retire a diario cualquier acumulación de hierba de debajo de la segadora.

Importante: No utilice agua para limpiar la máquina. El agua puede dañar los motores y otros componentes eléctricos. Utilice aire comprimido para limpiar residuos de la máquina.

⚠ ADVERTENCIA

El uso incorrecto del aire comprimido para limpiar la máquina podría producir lesiones graves.

- Lleve equipos de protección personal idóneos, como protección ocular, protección auditiva y una mascarilla para el polvo.
 - No dirija el aire comprimido a alguna parte del cuerpo o hacia otra persona.
 - Consulte las instrucciones del fabricante del compresor de aire para conocer la información sobre funcionamiento y seguridad.
1. Aparque la máquina en una superficie nivelada, desengrane la TDF y mueva las palancas de control de movimiento hacia fuera a la posición de APARCAR.
 2. Apague la máquina, retire la llave y espere a que se detengan todas las piezas en movimiento antes de abandonar el puesto del operador.
 3. Gire el interruptor de desconexión de las baterías a la posición de APAGADO.
 4. Levante la parte delantera de la máquina y apóyela sobre caballetes.
 5. Limpie los residuos de la máquina con aire comprimido.

Eliminación de residuos

El aceite de motor, las baterías, el fluido hidráulico y el refrigerante del motor son contaminantes medioambientales. Elimínelos de acuerdo con la normativa estatal y local.

Almacenamiento

Limpieza y almacenamiento

Intervalo de mantenimiento: Antes del almacenamiento

Antes del almacenamiento

1. Aparque la máquina en una superficie nivelada, desengrane la TDF y mueva las palancas de control de movimiento hacia fuera a la posición de APARCAR.
2. Apague la máquina, retire la llave y espere a que se detengan todas las piezas en movimiento antes de abandonar el puesto del operador.
3. Elimine los recortes de hierba, la suciedad y la mugre de las piezas externas de toda la máquina usando aire comprimido.

Importante: No utilice agua para limpiar la máquina; si lo hace, podría dañar los motores y otros componentes eléctricos.

4. Compruebe el freno; consulte [Posición de Aparcar \(página 13\)](#).
5. Engrase la máquina; consulte [Lubricación \(página 34\)](#).
6. Compruebe la presión de los neumáticos; consulte [Comprobación de la presión de los neumáticos \(página 37\)](#).
7. Compruebe y apriete todos los cierres. Repare o sustituya cualquier pieza dañada o que falte.
8. Pinte cualquier superficie rayada o de metal desnudo con pintura, que puede adquirir a través de un distribuidor de servicio autorizado.
9. Guarde la máquina en un garaje o almacén seco y limpio. Retire la llave del interruptor y guárdela en un lugar seguro que le sea fácil de recordar. Cubra la máquina para protegerla y para conservarla limpia.
10. Para un almacenamiento prolongado, observe los requisitos de almacenamiento de las baterías; consulte [Requisitos de almacenamiento de las baterías \(página 49\)](#).

Requisitos de almacenamiento de las baterías

Nota: No es necesario retirar las baterías de la máquina para su almacenamiento.

Consulte en la tabla siguiente los límites de la temperatura de almacenamiento:

Límites de la temperatura de almacenamiento

Temperatura de almacenamiento:	Tiempo de almacenamiento indicado
45 °C a 55 °C	1 semana
25 °C a 45 °C	3 semanas
-20 °C a 25 °C	52 semanas

Importante: Si la temperatura está fuera de estos rangos se dañarán las baterías.

La temperatura de almacenamiento de las baterías afectará a su vida útil a largo plazo. Un almacenamiento durante periodos prolongados de tiempo a temperaturas extremas reducirá la vida de la batería. En temperaturas superiores a 25 °C, almacene la máquina únicamente durante el tiempo indicado en la tabla.

- Antes de almacenar la máquina, cargue o descargue las baterías hasta que estén entre el 40 % y el 60 % (54,3 V a 57,3 V).

Nota: Una carga del 50 % es óptima para asegurar la máxima vida de la batería. Si las baterías se cargan al 100 % antes del almacenamiento, se acorta su vida útil.

Si se prevé un almacenamiento más largo de la máquina, cargue las baterías al 60 % aproximadamente.

- Cada 6 meses de almacenamiento, compruebe el nivel de carga de la batería y asegúrese de que está entre el 40 % y el 60 %. Si la carga es inferior al 40 %, cargue las baterías entre el 40 % y el 60 %.
- Puede utilizar un multímetro para comprobar el nivel de carga con la máquina apagada. La tabla siguiente muestra el voltaje que equivale a cada nivel de carga:

Voltaje	Nivel de carga
57,3 V	60 %
55,4 V	50%
54,3 V	40 %

- Después de cargar las baterías, desconecte el cargador de baterías de la toma de corriente. Desconecte el conector eléctrico durante el

almacenamiento para minimizar la descarga de las baterías.

- Si se deja el cargador en la máquina, se apagará cuando las baterías estén completamente cargadas y no se encenderá de nuevo a menos que el cargador se desconecte y se vuelva a conectar.

Almacenamiento del cargador

1. Desconecte la alimentación eléctrica de la máquina; consulte [Uso del interruptor de desconexión de las baterías \(página 35\)](#).
2. Desconecte el cable de alimentación eléctrica del cargador y enróllelo firmemente.
3. Examine detenidamente el cable de alimentación eléctrica en busca de señales de desgaste o daños. Cámbielo si está desgastado o dañado.
4. Examine detenidamente el cargador en busca de piezas desgastadas, sueltas o dañadas. Para reparar o cambiar piezas, póngase en contacto con su distribuidor autorizado Toro si necesita ayuda.
5. Guarde el cargador junto con el cable de alimentación eléctrica en un lugar limpio y seco, protegido de golpes y daños y exento de vapores cáusticos.

Solución de problemas

Problema	Posible causa	Acción correctora
Hay una vibración anormal.	<ol style="list-style-type: none"> 1. La(s) cuchilla(s) de corte está(n) doblada(s) o desequilibrada(s). 2. Uno de los pernos de montaje de las cuchillas está suelto. 3. El eje de una cuchilla está doblado. 	<ol style="list-style-type: none"> 1. Instale cuchilla(s) nueva(s). 2. Apriete el perno de montaje de la cuchilla. 3. Póngase en contacto con el Servicio Técnico Autorizado.
La altura de corte no es homogénea.	<ol style="list-style-type: none"> 1. Una o más cuchillas no están afiladas. 2. Cuchilla(s) de corte doblada(s). 3. La carcasa de corte no está nivelada. 4. La inclinación de la carcasa de la segadora es incorrecta. 5. Los bajos de la segadora están sucios. 6. La presión de los neumáticos no es correcta. 7. El eje de una cuchilla está doblado. 	<ol style="list-style-type: none"> 1. Afile la(s) cuchilla(s). 2. Instale cuchilla(s) nueva(s). 3. Nivele la segadora en la posición lateral. 4. Ajuste la inclinación longitudinal. 5. Limpie los bajos de la carcasa de corte. 6. Ajuste la presión de los neumáticos. 7. Póngase en contacto con el Servicio Técnico Autorizado.
Las cuchillas no giran.	<ol style="list-style-type: none"> 1. El sistema de interruptores de seguridad impide que las cuchillas giren. 2. El interruptor de la TDF no funciona correctamente. 	<ol style="list-style-type: none"> 1. Póngase en contacto con el Servicio Técnico Autorizado. 2. Póngase en contacto con el Servicio Técnico Autorizado.

Códigos de error del cargador de baterías

Los códigos de error del cargador de baterías se muestran en el InfoCenter de la máquina con el formato indicado en la [Figura 75](#).

- SPN: Número del Parámetro Sospechoso
- FMI: Indicador del Modo de Fallo
- OC: Número de incidencias

Charger Fault
SPN: 524160 FMI: 31 OC: 7

Figura 75

g377956

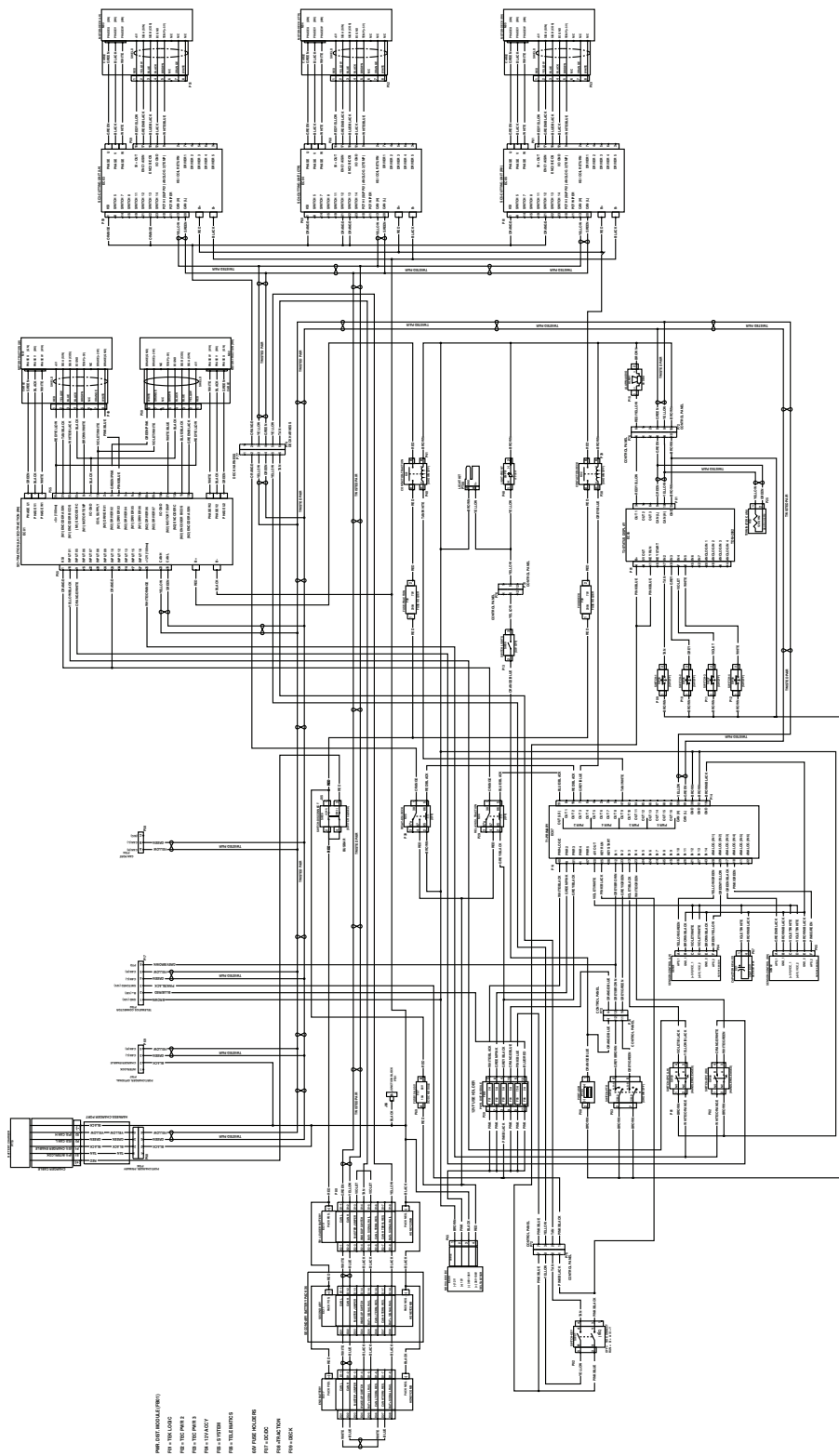
Problema	Posible causa	Acción correctora
SPN 4992, FMI 16 o FMI 3	<ol style="list-style-type: none"> 1. Tensión alta de la batería 	<ol style="list-style-type: none"> 1. Asegúrese de que la tensión de la batería es correcta y de que las conexiones de los cables están fijas; asegúrese de que la batería está en buen estado.
SPN 4990, FMI 31	<ol style="list-style-type: none"> 1. Se ha detectado un fallo de BMS o de la batería 	<ol style="list-style-type: none"> 1. Póngase en contacto con un distribuidor Toro autorizado.

Problema	Posible causa	Acción correctora
SPN 520196, FMI 16	1. Se ha superado el límite de horas del amplificador de la batería	1. Entre las posibles causas se encuentra una batería en estado deficiente, una batería muy descargada y/o altas cargas parasitarias en la batería mientras se carga. Posibles soluciones: sustituya la batería. Compruebe las conexiones de CC. Desconecte las cargas parasitarias. Este error se eliminará una vez que el cargador se reinicia restableciendo la CC.
SPN 4992, FMI 4	1. Error de polaridad inversa	1. La batería está conectada al cargador de forma incorrecta. Asegúrese de que las conexiones de la batería son seguras.
SPN 520193, FMI 3	1. Error de alta tensión de CA (>270 VCA)	1. Conecte el cargador a una fuente de CA que ofrezca una alimentación de CA estable, de entre 85 y 270 VCA / 45-65 Hz.
SPN 524032, FMI 3	1. El cargador no se ha inicializado	1. El cargador no ha logrado encenderse correctamente. Desconecte la entrada de CA y la conexión de la batería durante 30 segundos antes de volver a intentarlo.
SPN 520193, FMI 4	1. Error de oscilación de tensión de CA baja	1. La fuente de CA no es estable. Podría estar causado por un generador que sea insuficiente o cables de entrada insuficientes. Conecte el cargador a una fuente de CA que ofrezca una alimentación de CA estable, de entre 85 y 270 VCA / 45-65 Hz.
SPN 524033, FMI 31	1. Fallo de reprogramación	1. Fallo de actualización de software o de funcionamiento de script. Asegúrese de que el nuevo software es correcto.
SPN 524035 o SPN 524042, FMI 31	1. Error de comunicación con la batería	1. Asegúrese de que la conexión de los cables de señal a la batería es segura.
SPN 524035 o SPN 524042, FMI 9	1. Error de comunicación con la batería	1. Asegúrese de que la conexión de los cables de señal a la batería es segura.

Códigos de fallo del cargador de baterías

Problema	Posible causa	Acción correctora
SPN 524160, FMI 31	1. Fallo interno del cargador	1. Retire la conexión de CA y la conexión de la batería durante un mínimo de 30 segundos y vuelva a intentarlo. Si vuelve a fallar, póngase en contacto con un distribuidor autorizado Toro.

Esquemas



Esquema de lógica eléctrica (Rev. A)

g412045

Notas:

Notas:

Aviso sobre privacidad en el EEE/Reino Unido

Uso de sus datos personales por parte de Toro

The Toro Company ("Toro") respeta su privacidad. Al adquirir nuestros productos, podemos recopilar ciertos datos personales sobre usted, ya sea de forma directa a través de usted o de nuestra empresa o nuestro representante local de Toro. Toro utiliza estos datos para cumplir obligaciones contractuales, como registrar su garantía, procesar una reclamación de garantía o ponerse en contacto con usted en caso de la retirada de un producto, así como para fines comerciales legítimos, como valorar la satisfacción de los clientes, mejorar nuestros productos u ofrecerle información de productos que puedan ser de su interés. Toro puede compartir sus datos con filiales, concesionarios u otros socios comerciales de Toro en relación con cualquiera de las actividades antes mencionadas. También podemos revelar sus datos personales cuando se requiera por ley o en relación con la venta, la adquisición o la fusión de una empresa. No venderemos sus datos personales a ninguna otra empresa con fines de marketing.

Retención de su información personal

Toro conservará sus datos personales hasta que sean relevantes para las finalidades indicadas anteriormente y según los requisitos legales. Para obtener más información sobre los periodos de retención aplicables, póngase en contacto con legal@toro.com.

Compromiso de Toro con la seguridad

Sus datos personales se pueden procesar en Estados Unidos o en otro país que aplique leyes de protección de datos menos estrictas que las de su país de residencia. Cuando transfiramos sus datos personales fuera de su país de residencia, daremos los pasos legalmente pertinentes para garantizar que se aplican las medidas adecuadas para proteger su información y para garantizar que se trata con seguridad.

Acceso y corrección

Puede tener derecho a corregir o revisar sus datos personales, o bien a negarse al procesamiento de sus datos o restringirlo. Para ello, póngase en contacto con nosotros en la dirección legal@toro.com. Si tiene alguna preocupación acerca de cómo ha gestionado Toro su información, le instamos a que se ponga en contacto con nosotros directamente. Recuerde que los residentes europeos tienen derecho a presentar quejas ante la autoridad responsable de la protección de datos.