



Count on it.

Form No. 3462-463 Rev A

Gebruikershandleiding

**GrandStand® Revolution maaier
met 132 cm TURBO FORCE®
maaidek met zijuitworp**

Modelnr.: 18850TE—Serienr.: 40000000 en hoger



Dit product voldoet aan alle relevante Europese richtlijnen; zie voor details de aparte productspecifieke conformiteitsverklaring.

Inleiding

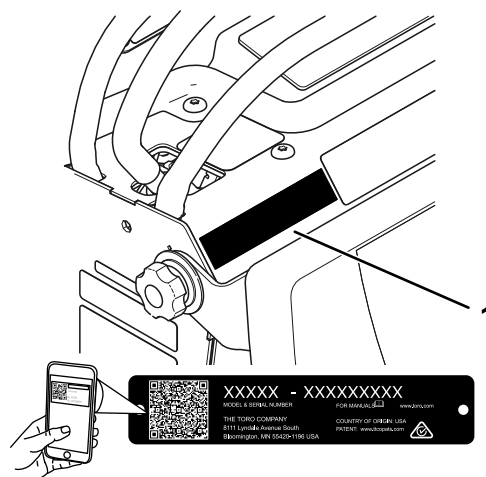
Deze stand-on grasmaaier met draaiende messen is bedoeld voor professioneel gebruik. De machine is voornamelijk ontworpen voor het maaien van gras op goed onderhouden particuliere of commerciële gazons. Dit product gebruiken voor andere doeleinden dan het bedoelde gebruik kan gevaarlijk zijn voor u of voor omstanders.

Lees deze informatie zorgvuldig door, zodat u weet hoe u de machine op de juiste wijze moet gebruiken en onderhouden en om schade aan de machine en letsel te voorkomen. De gebruiker is verantwoordelijk voor het juiste en veilige gebruik van de machine.

Ga naar www.Toro.com voor meer informatie, inclusief veiligheidstips, instructiemateriaal, informatie over accessoires, hulp bij het vinden van een dealer of om uw product te registreren.

Als u service, originele Toro- onderdelen of aanvullende informatie nodig hebt, kunt u contact opnemen met een erkende servicedealer of met de klantenservice van Toro. U dient hierbij altijd het modelnummer en het serienummer van het product te vermelden. De locatie van het plaatje met het modelnummer en het serienummer van het product is aangegeven op **Figuur 1**. U kunt de nummers noteren in de ruimte hieronder.

Belangrijk: U kunt met uw mobiel apparaat de QR-code op het plaatje met het serienummer (indien aanwezig) scannen om toegang te krijgen tot de garantie, onderdelen en andere productinformatie.



Figuur 1

g374766

1. Locatie van het modelnummer en het serienummer.

Modelnr.: _____
Serienr.: _____

Inhoud

Veiligheid	3
Waarschuwingen i.v.m. algemene veiligheid	3
Veiligheidswaarschuwingen voor de maaier	5
Aanvullende veiligheidsinformatie	6
Veiligheids- en instructiestickers	7
Montage	10
De machine-instellingen aanpassen	10
De acculader op een muur monteren	10
De accu's opladen	10
Algemeen overzicht van de machine	10
Bedieningsorganen	11
InfoCenter display	11
Specificaties	15
Werktuigen/accessoires	15
Voor gebruik	15
Veiligheidsinstructies voorafgaand aan het werk	15
Dagelijks onderhoud uitvoeren	16
Het veiligheidssysteem gebruiken	16
Tijdens gebruik	17
Veiligheid tijdens het werk	17
De machine starten	18
De machine afzetten	18
De aftakasschakelaar bedienen	18
Het gras zijwaarts afvoeren of mulchen	19
Gebruik van het platform	19
Met de machine rijden	20

Veiligheid

Waarschuwingen i.v.m. algemene veiligheid



WAARSCHUWING – Lees alle veiligheids waarschuwingen, instructies, afbeeldingen en specificaties die werden meegeleverd met deze machine.

Als u nalaat om de waarschuwingen en instructies op te volgen, kan dit leiden tot elektrische schokken, brand en/of ernstig letsel.

De term 'machine' in de waarschuwingen hieronder verwijst naar uw machine met elektriciteitskabel of met accu (draadloos).

1. Veiligheid van het werkgebied

- A. **Zorg ervoor dat het werkgebied schoon en goed verlicht is.** Rommelige of donkere omgevingen lokken ongevallen uit.
- B. **Gebruik de machine niet in omgevingen waar ontploffingsgevaar heerst, bijvoorbeeld in de buurt van ontvlambare vloeistoffen, gassen of stof.** De machine produceert vonken die het stof of de dampen kunnen doen ontvlammen.
- C. **Houd kinderen en omstanders uit de buurt wanneer u met de machine aan het werk bent.** Afdleiding kan ervoor zorgen dat u de controle verliest.

2. Elektrische veiligheid

- A. **Stekkers van de machine moeten passen in het stopcontact. Pas de stekker nooit aan. Gebruik geen verloopstekkers in combinatie met een gearde machine.** Onbewerkte stekkers en passende stopcontacten verkleinen het risico op elektrische schokken.
- B. **Vermijd contact tussen uw lichaam en gearde oppervlakken zoals buizen, radiatoren, fornuizen en koelkasten.** Er is meer kans op elektrische schokken als uw lichaam geaard is.
- C. **Stel de machine niet bloot aan regen of natte omgevingen.** Water dat een machine binnendringt, verhoogt het risico op elektrische schokken.
- D. **Wees voorzichtig met het snoer. Gebruik het snoer nooit om de machine te dragen, trekken of uit het stopcontact te halen. Hou het snoer uit de buurt van hitte, olie, scherpe randen en bewegende**

De maaihoogte instellen	21
Instellen van de helling van het maaidek	22
Gewichten gebruiken.....	22
Het laadniveau van het accusysteem nakijken.....	22
Na gebruik	23
Veiligheid na het werk	23
Veiligheid van accu en lader.....	23
Een defecte machine verplaatsen	24
De machine transporteren	25
Transport van de lithiumionaccu's.....	27
Gebruik van de lader voor de lithiumionaccu	27
Onderhoud	30
Veiligheid bij onderhoud.....	30
Aanbevolen onderhoudsschema	30
Procedures voorafgaande aan onderhoud	31
Toegang tot interne onderdelen	31
Smering	32
De machine smeren.....	32
Draaipunten van de voorste zwenkwielen smeren.....	32
De zwenkwielnaven smeren	32
Onderhoud elektrisch systeem	33
De afkoppelschakelaar van de accu gebruiken	33
Onderhoud van de accu's	33
Onderhoud van de lithiumionaccu's	34
Onderhoud van de acculader.....	34
De zekeringen vinden	34
Onderhoud aandrijfsysteem	35
De bandenspanning controleren.....	35
Lager van draaipunt van zwenkwiel afstellen	35
Onderhoud van zwenkwielen en lagers.....	35
De wielmoeren controleren	36
Transmissie vloeistof verversen.....	36
Onderhoud bedieningsysteem	37
Kalibreren van de rijhendels	37
De sporing afstellen	38
Rijhendels afstellen	39
Onderhoud van het maaidek	40
Onderhoud van de maaimessen	40
Maaidek horizontaal stellen	42
De hefveer van het maaidek afstellen	44
Grasgeleider vervangen	44
Reiniging	45
De onderkant van het maaidek reinigen	45
Afval afvoeren	45
Stalling	46
Reinigen en opslaan.....	46
Voorschriften voor het bewaren van de accu	46
De lader opslaan	47
Problemen, oorzaak en remedie	48
Schema's	50

onderdelen. Beschadigde of verwarde snoeren verhogen het risico op elektrische schokken.

- E. **Als u de machine buiten gebruikt, gebruik dan een verlengsnoer dat geschikt is voor buitengebruik.** Een snoer gebruiken dat geschikt is voor buitengebruik verkleint de kans op elektrische schokken.
- F. **Als gebruik van de machine in een vochtige omgeving noodzakelijk is, gebruik dan een stroomvoorziening die beveiligd is met een aardlekschakelaar.** Gebruik van een aardlekschakelaar verkleint het risico op elektrische schokken.

3. Persoonlijke veiligheid

- A. **Blijf alert, let op wat u doet en gebruik uw gezond verstand** wanneer u de machine gebruikt. Gebruik de machine niet als u moe bent of onder de invloed van drugs, alcohol, of medicijnen verkeert. Een moment van onoplettendheid tijdens het gebruik van de machine kan ernstig lichamelijk letsel tot gevolg hebben.
- B. **Gebruik persoonlijke beschermingsmiddelen. Draag altijd oogbescherming.** Beschermingsmiddelen zoals een stofmasker, veiligheidsschoenen met antislipzool, of gehoorbescherming zullen bij juist gebruik het risico op lichamelijk letsel verkleinen.
- C. **Voorkom dat u het gereedschap ongewild inschakelt. Zorg ervoor dat de schakelaar in de uit-stand staat voordat u de machine aansluit op het elektriciteitsnet en/of het accupack.** Het inschakelen van een machine met de schakelaar aan nodigt uit tot ongelukken.
- D. **Verwijder stelsleutels en moersleutels voordat u de machine inschakelt.** Een moer- of stelsleutel laten zitten op een draaiend deel van de machine kan tot lichamelijk letsel leiden.
- E. **Reik niet te ver. Zorg dat u te allen tijde stevig en evenwichtig staat.** Zo hebt u meer controle over de machine als zich onverwachte situaties voordoen.
- F. **Draag geschikte kleding. Draag geen losse kleding of juwelen. Hou uw haar en kleren uit de buurt van bewegende onderdelen.** Losse kleding, juwelen en lang haar kunnen gegrepen worden door bewegende onderdelen.
- G. **Als er toestellen voorzien worden voor de aansluiting van stofafzuiging- en stofopvangvoorzieningen, zorg dan dat**

deze aangesloten zijn en correct worden gebruikt. Gebruik van stofopvang kan risico's veroorzaakt door stof verkleinen.

- H. **Als u vaak met dezelfde machine werkt en ermee vertrouwd raakt, bestaat het gevaar dat u er minder oplettend mee omgaat en de veiligheidsrichtlijnen niet meer naleeft. Let hiervoor op! Een nonchalante actie kan binnen een fractie van een seconde ernstig letsel veroorzaken.**
- ### 4. Gebruik en onderhoud van de machine
- A. **Forceer de machine niet. Gebruik de juiste machine voor het werk dat u wilt verrichten.** De juiste machine doet het werk beter, veiliger en in het tempo waarvoor het bedoeld is.
 - B. **Gebruik de machine niet als u ze niet aan en uit kunt schakelen met de schakelaar.** Een machine die niet kan worden bediend met de schakelaar is gevaarlijk en moet worden hersteld.
 - C. **Koppel de stekker los van de stroomvoorziening en/of verwijder het accupack van de machine, indien dit verwijderbaar is, voordat u aanpassingen maakt, accessoires verandert of de machine stalt.** Zulke preventieve veiligheidsmaatregelen verkleinen de kans dat u de machine per ongeluk inschakelt.
 - D. **Bewaar een machine die niet wordt gebruikt buiten het bereik van kinderen, en voorkom dat personen die de machine of deze voorschriften niet kennen de machine gebruiken.** Een machine is gevaarlijk in de handen van gebruikers die niet de nodige training hebben genoten.
 - E. **Onderhoud de machine en de accessoires. Controleer op slechte uitlijning of vastlopen van bewegende onderdelen, defecte onderdelen en andere factoren die de werking van de machine nadelig kunnen beïnvloeden.** In geval van schade dient u de machine te laten herstellen voordat u ze weer in gebruik neemt. Tal van ongevallen worden veroorzaakt door een slecht onderhouden machine.
 - F. **Hou maaimachines scherp en schoon.** Goed onderhouden maaimachines met scherpe snijranden lopen minder gemakkelijk vast en zijn eenvoudiger te bedienen.
 - G. **Gebruik de machine, accessoires, opzetwerktuigen enz. in overeenstemming**

met deze instructies, rekening houdend met de werkomstandigheden en het uit te voeren werk. Gebruik van de machine voor andere doeleinden dan die waarvoor ze bedoeld is, kan aanleiding geven tot een gevaarlijke situatie.

- H. Hou de handgrepen en aanraakoppervlakken droog, schoon en vrij van olie en vet. Als de handgrepen en aanraakoppervlakken glibberig zijn, kunt u niet veilig omgaan met de machine en kunt u ze niet beheersen in onverwachte omstandigheden.
5. **Gebruik van en onderhoud van machine met accu**
- A. **Alleen herladen met de door de fabrikant aanbevolen lader.** Een lader die geschikt is voor het ene type accupack kan in combinatie met een ander accupack voor brandgevaar zorgen.
- B. **Gebruik de machine alleen met specifiek daartoe bestemde accu's.** Gebruik van andere accu's kan lichamelijk letsel en brand veroorzaken.
- C. **Als het accupack niet wordt gebruikt, hou het dan uit de buurt van metalen voorwerpen zoals paperclips, muntjes, sleutels, nagels, schroeven en andere kleine metalen objecten die een brug kunnen vormen tussen de polen.** Kortsluiting tussen de accupolen kan brandwonden en brand veroorzaken.
- D. **Bij verkeerd gebruik kan vloeistof uit de accu lekken; vermijd contact hiermee. Als u er per ongeluk toch in aanraking mee komt, spoel dan met water. Als de vloeistof in uw ogen terechtkomt, vraag dan bijkomend om medische bijstand. Vloeistof die uit de accu wordt geworpen, kan irritatie van de huid of brandwonden veroorzaken.**
- E. **Gebruik geen accupack of machine dat/die beschadigd of aangepast is.** Beschadigde of aangepaste accu's kunnen onverwacht gedrag vertonen, wat kan leiden tot brand, explosie of lichamelijk letsel.
- F. **Stel een accupack of machine niet bloot aan brand of een buitensporige temperatuur.** Blootstelling aan brand of een temperatuur boven 130 °C kan een explosie veroorzaken.
- G. **Volg alle instructies aangaande het laden en laad het accupack of de machine niet op buiten het temperatuurbereik dat wordt gespecificeerd in de instructies.**

Als u de accu of het gereedschap niet juist oplaadt of met temperaturen buiten het gespecificeerde bereik, dan kan dit de accu beschadigen en het risico op brand verhogen.

6. **Onderhoud**

- A. **Laat uw machine nazien door een erkende hersteller die alleen identieke vervangonderdelen gebruikt.** Dit waarborgt veilig gebruik van de machine.
- B. **Voer nooit onderhoudswerkzaamheden uit aan beschadigde accupacks.** Onderhoud van de accupacks mag enkel worden uitgevoerd door de fabrikant of erkende dienstverleners.

Veiligheidswaarschuwingen voor de maaier

- A. **Gebruik de maaier niet in slechte weersomstandigheden, vooral wanneer er een kans is op bliksem.** Dit verlaagt de kans dat u getroffen wordt door bliksem.
- B. **Ga zorgvuldig na of er dieren aanwezig zijn op de plek waar u de machine gaat inzetten.** Dieren kunnen gewond raken door gebruik van de maaier.
- C. **Inspecteer het terrein waarop u de maaimachine gaat gebruiken grondig en verwijder alle stenen, takken, draden, botten of andere vreemde voorwerpen.** Uitgeworpen voorwerpen kunnen lichamelijk letsel veroorzaken.
- D. **Voordat u de maaier gebruikt, moet u altijd de messen en de meseenheid controleren op slijtage en beschadiging.** Versleten of beschadigde onderdelen vergroten het risico op letsel.
- E. **Zorg ervoor dat alle afschermingen op hun plaats zitten.** De afschermingen moeten in goede staat verkeren en goed gemonteerd zijn. Een afscherming die los zit, beschadigd is of niet juist werkt, kan lichamelijk letsel tot gevolg hebben.
- F. **Houd de inlaat voor de koellucht vrij van vuil.** Geblokkeerde luchtinlaten en vuil kunnen leiden tot brand of oververhitting.
- G. **Draag tijdens het gebruik van de maaier altijd beschermende schoenen die uitglijden voorkomen.** Gebruik de maaier niet met blote voeten of als u open sandalen draagt. Dit vermindert de kans op letsel aan de voeten door aanraking met het bewegende maimes.

- H. **Draag altijd een lange broek wanneer u de maaier gebruikt.** *Onbedekte huid vergroot de kans op letsel door uitgeworpen voorwerpen.*
- I. **Gebruik de maaier niet op te steile hellingen/taluds.** *Dit verkleint het risico op verlies van controle, uitglijden en vallen, wat kan leiden tot lichamelijk letsel.*
- J. **Zorg bij het werken op hellingen dat u altijd stabiel staat, werk altijd in de breedte van de helling, werk nooit naar boven of beneden, en wees bijzonder voorzichtig bij het veranderen van richting.** *Dit verkleint het risico op verlies van controle, uitglijden en vallen, wat kan leiden tot lichamelijk letsel.*
- K. **Ga bijzonder voorzichtig te werk als u de machine omkeert of naar u toe trekt.** *Let altijd op uw omgeving.*
- L. **Raak messen en andere gevaarlijke bewegende onderdelen niet aan terwijl deze nog bewegen.** *Dit verkleint het risico op letsel door bewegende onderdelen.*
- M. **Bij het reinigen van de maaier of het verwijderen van verstoppingen moet u verzekeren dat alle voedingsschakelaars uitgeschakeld staan, en de relevante beveiliging/blokkering actief is.** *Als de maaier onverwacht in werking treedt kan dit leiden tot ernstig lichamelijk letsel.*

Bewaar alle waarschuwingen en voorschriften zodat u deze later nog kunt raadplegen.

Aanvullende veiligheidsinformatie

Waarschuwingssymbool

Het waarschuwingssymbool (Figuur 2) in deze handleiding en op de machine geeft belangrijke veiligheidsinformatie aan die u moet opvolgen om ongelukken te voorkomen.



Figuur 2

Waarschuwingspictogram

g000502

GEVAAR: een direct gevaarlijke situatie die, als deze niet wordt voorkomen, **altijd zal leiden** tot de dood of ernstig letsel.

WAARSCHUWING: een mogelijk gevaarlijke situatie die, als deze niet wordt voorkomen, **kan leiden** tot de dood of ernstig letsel.

VOORZICHTIG: een mogelijk gevaarlijke situatie die, als deze niet wordt voorkomen, **kan leiden** tot licht of middelmatig letsel.

Er worden in deze handleiding nog twee woorden gebruikt om uw aandacht op bijzondere informatie te vestigen. **Belangrijk** attendeert u op bijzondere technische informatie en **Opmerking** duidt algemene informatie aan die bijzondere aandacht verdient.

Algemene veiligheid

Dit product kan handen of voeten afsnijden en voorwerpen uitwerpen. Volg altijd alle veiligheidsinstructies op om ernstig of mogelijk dodelijk letsel te voorkomen.

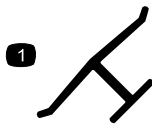
- Blijf uit de buurt van de afvoeropening.
- Zorg dat de machine alleen wordt bediend door mensen die verantwoordelijk zijn, en daar fysiek toe in staat zijn.
- Zet de machine uit, verwijder het contactsleuteltje en wacht totdat alle bewegende onderdelen tot stilstand zijn gekomen voordat u de bestuurderspositie verlaat. Laat de machine afkoelen voordat u deze onderhoudt, afstelt of reinigt.

Het waarschuwingssymbool staat boven informatie die u waarschuwt voor onveilige acties of situaties en wordt gevolgd door het woord **GEVAAR**, **WAARSCHUWING**, of **VOORZICHTIG**.

Veiligheids- en instructiestickers



Veiligheidsstickers en veiligheidsinstructies zijn gemakkelijk zichtbaar voor de bestuurder en bevinden zich bij plaatsen waar gevaar kan ontstaan. Vervang alle beschadigde of verdwenen stickers.



Merkteken van fabrikant

decaloemmarkt

1. Dit merkteken geeft aan dat het mes onderdeel van een originele Toro- maaimachine is.

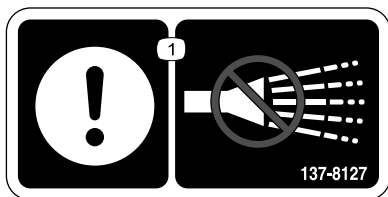


144-0277

decal144-0277

144-0277

1. Pluspool
2. Lees de *Gebruikershandleiding*.
3. Recycle de accu.
4. Voer de accu op de juiste manier af.
5. Niet blootstellen aan vuur.

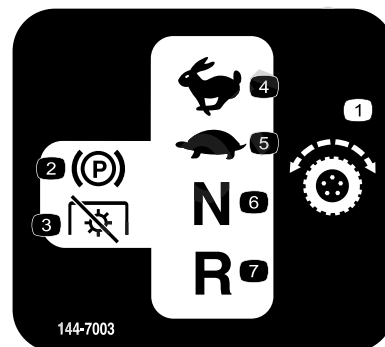


137-8127

decal137-8127

137-8127

1. Opgelet – geen hogedrukreiniger gebruiken.

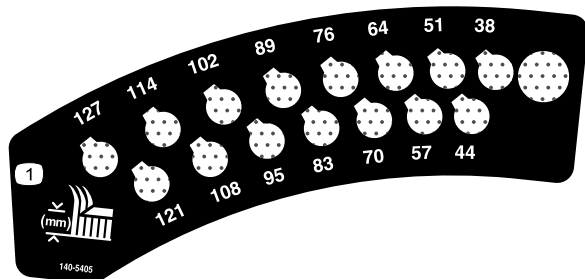


144-7003

decal144-7003

144-7003

1. Tractieaandrijving
2. Parkeerrem
3. Aftakas (PTO) – uitgeschakeld
4. Snel
5. Langzaam
6. Vrijstand
7. Achteruit



140-5405

decal140-5405

140-5405

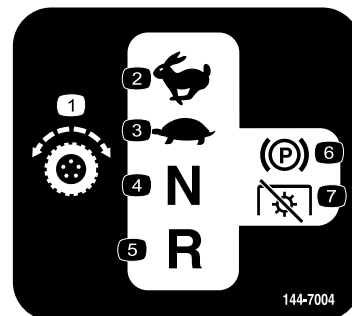
1. Maaihoogte



144-0275

decal144-0275

1. Accu's zijn ontvlambaar

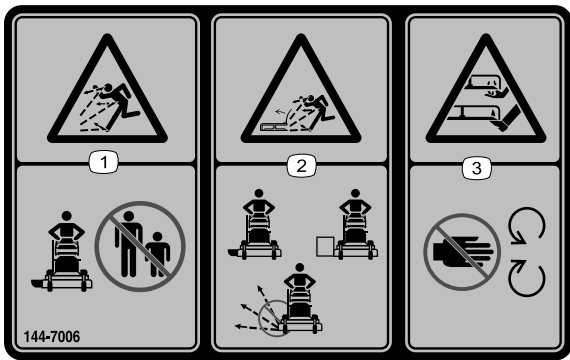


144-7004

decal144-7004

144-7004

1. Tractieaandrijving
2. Snel
3. Langzaam
4. Vrijstand
5. Achteruit
6. Parkeerrem
7. Aftakas (PTO) – uitgeschakeld



144-7006

decal144-7006

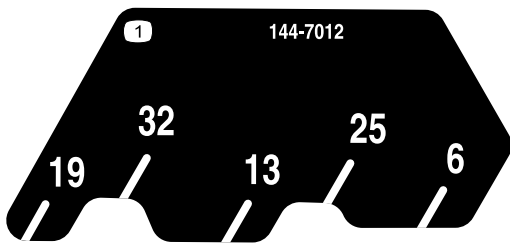
1. Gevaar op weggeslingerde objecten – Houd omstanders op een afstand.
2. Machine kan voorwerpen uitwerpen – Gebruik de machine nooit zonder dat de grasgeleider of het grasopvangsysteem is gemonteerd.
3. Handen of voeten kunnen worden verwond/geamputeerd door het maimes – Blijf uit de buurt van bewegende onderdelen.



144-7008

decal144-7008

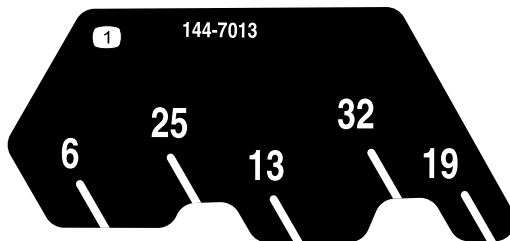
1. Waarschuwing – Zet de afkoppelschakelaar van de accu op UIT voordat u onderhoudswerkzaamheden uitvoert.



144-7012

decal144-7012

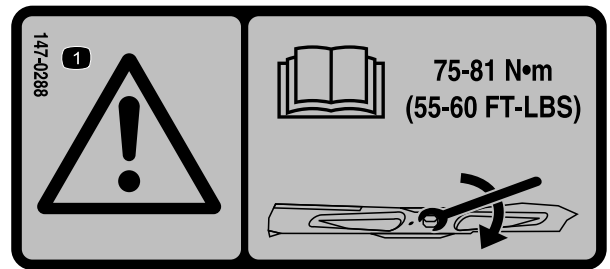
1. Instellen van het maaidek



144-7013

decal144-7013

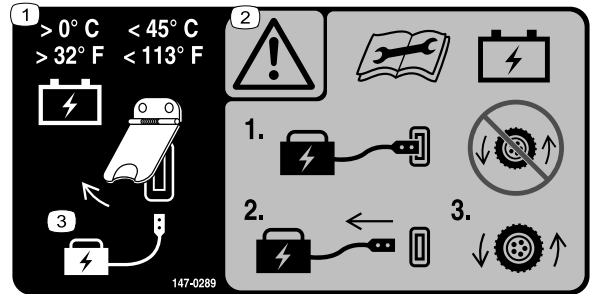
1. Instellen van het maaidek



147-0288

decal147-0288

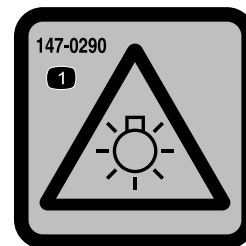
1. Waarschuwing – Lees de *Gebruikershandleiding* voor instructies om de mesbout/moer vast te zetten met een torsie van 75 tot 81 N•m.



147-0289

decal147-0289

1. Hou de accu op een temperatuur boven 0 °C en onder 45 °C.
2. Waarschuwing – Lees de *Gebruikershandleiding* voordat u onderhoudswerkzaamheden verricht aan de accu; gebruik de machine niet wanneer de acculader aangesloten is; koppel de acculader los voordat u de machine gebruikt.
3. Til het deksel op om de accu op te laden.



147-0290

decal147-0290

1. Waarschuwing – Sterk licht, kijk niet direct in het licht.



144-0276

decal144-0276

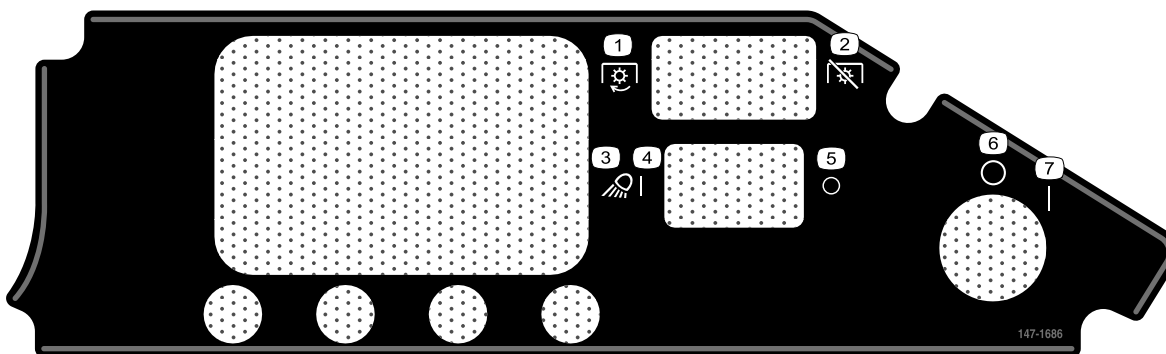
1. Waarschuwing – Lees de *Gebruikershandleiding*.
2. Waarschuwing – Open de accu niet; gebruik geen beschadigde accu.
3. Ontploffingsgevaar – Niet blootstellen aan vonken of open vuur.
4. Gevaar voor elektrische schok – Voer geen onderhoudswerkzaamheden uit aan de accu.



144-0278

decal144-0278

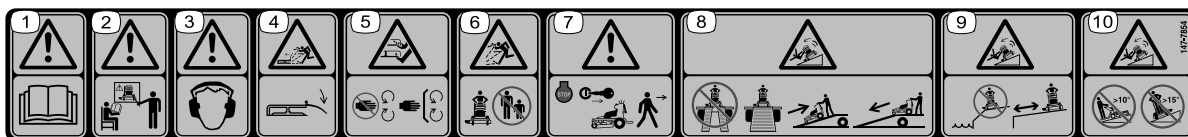
1. Minpool van de accu



147-1686

decal147-1686

1. Aftakas (PTO) – ingeschakeld
2. Aftakas (PTO) – uitgeschakeld
3. Licht
4. Licht – ingeschakeld
5. Licht – uitgeschakeld
6. Uit
7. Aan



147-7854

decal147-7854

1. Waarschuwing – Lees de *Gebruikershandleiding*.
2. Waarschuwing – Alle gebruikers dienen geïnstrueerd te worden voordat zij de machine gebruiken.
3. Waarschuwing – Draag gehoorbescherming.
4. Gevaar van uitgeworpen objecten – Laat de grasgeleider neer voordat u de machine gebruikt.
5. Handen of voeten kunnen worden gesneden/geamputeerd, maaimes – Blijf uit de buurt van bewegende delen; houd alle beschermende delen op hun plaats.
6. De maaimachine kan voorwerpen de lucht in slingeren – Houd omstanders uit de buurt van de machine.
7. Waarschuwing – Zet de machine af en verwijder het sleuteltje voordat u de machine verlaat.
8. Kantelgevaar – Gebruik geen dubbele oprijplaat bij het laden op een aanhanger; gebruik één enkele oprijplaat die breed genoeg is voor de machine; rij achteruit de oprijplaat op en rij vooruit de oprijplaat af.
9. Kantelgevaar – Gebruik de machine niet in de buurt van steile randen of op hellingen; blijf minstens 2 breedtes van de machine weg van steile randen.
10. Kantelgevaar – Gebruik de machine alleen op hellingen van minder dan 10°; gebruik de machine alleen dwars op hellingen van minder dan 15°.

Montage

De machine-instellingen aanpassen

Gebruik InfoCenter om de machine-instellingen aan te passen; zie [InfoCenter display](#) (bladz. 11).

De acculader op een muur monteren

Optioneel

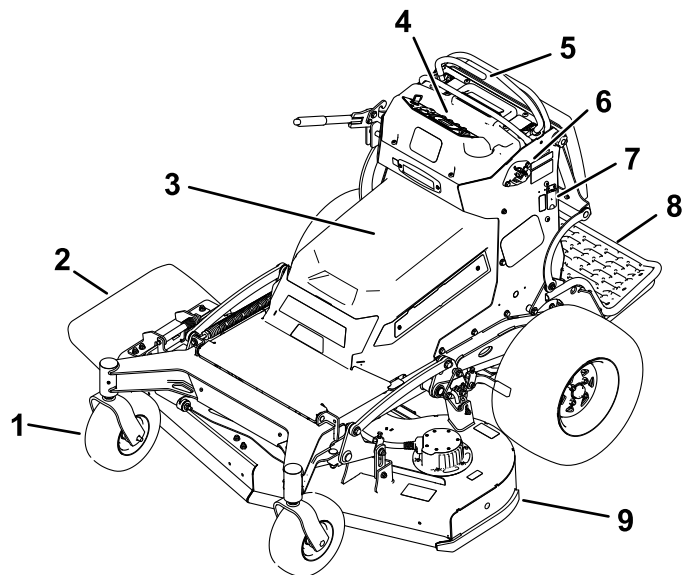
U kunt de lader aan een muur hangen met de gaten voor muurbevestiging achteraan de eenheid. Gebruik schroeven met een schachtdiameter van 6 mm en een kopdiameter van 11 mm.

Belangrijk: Zoek in uw werkgebied de beste locatie voor een veilig en doeltreffend gebruik van de lader.

De accu's opladen

Controleer de laadtoestand van het accusysteem, laad dit indien nodig bij. Zie [Het laadniveau van het accusysteem nakijken](#) (bladz. 22).

Algemeen overzicht van de machine



g396250

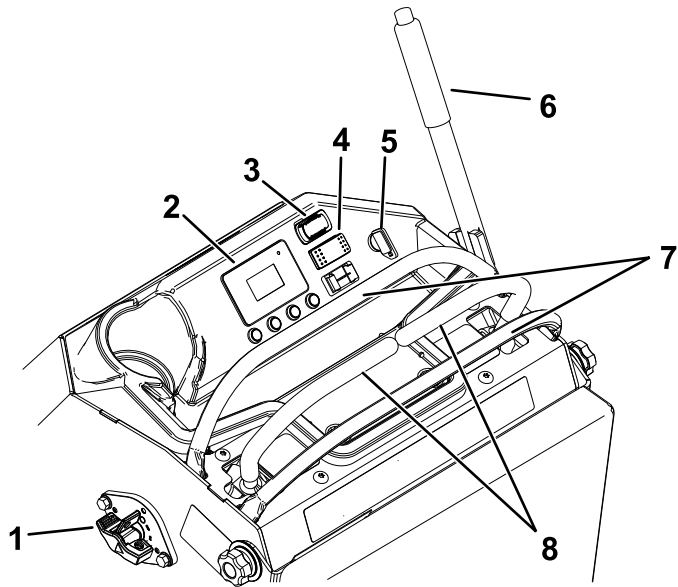
Figuur 3

- | | |
|----------------------|--------------------------------|
| 1. Voorste zwenkwiel | 6. Afkoppelschakelaar van accu |
| 2. Grasgeleider | 7. Aansluiting voor acculader |
| 3. Accudeksel | 8. Platform (omlaag geklapt) |
| 4. Bedieningspaneel | 9. Maaidek |
| 5. Rijhendels | |

Bedieningsorganen

Zorg dat u vertrouwd bent met alle bedieningsorganen voordat u de machine start en gebruikt.

Bedieningspaneel



Figuur 4

g411343

- | | |
|--------------------------------|----------------------|
| 1. Afkoppelschakelaar van accu | 5. Contactschakelaar |
| 2. InfoCenter | 6. Maaihoogtehendel |
| 3. Aftakasschakelaar | 7. Referentiebalk |
| 4. Lichtschakelaar | 8. Rijhendel |

Contactschakelaar

De contactschakelaar heeft 2 standen: AAN en UIT.

Schakel de machine in en uit met de contactschakelaar; zie [De machine starten \(bladz. 18\)](#) en [De machine afzetten \(bladz. 18\)](#).

Aftakasschakelaar

Gebruik de aftakasschakelaar (PTO) om de maaimessen in en uit te schakelen of om aangedreven werktuigen te starten en te stoppen, zie [De aftakasschakelaar bedienen \(bladz. 18\)](#).

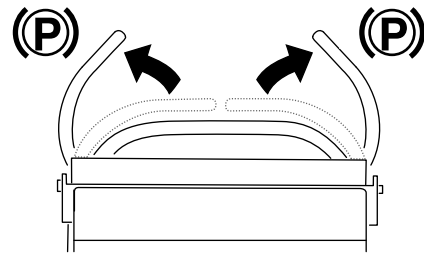
Rijhendels

De rijhendels worden gebruikt om de motor vooruit en achteruit te laten rijden en om bochten naar links of naar rechts te maken.

Parkeerstand

Zet de rijhendels vanuit het midden naar buiten in de PARKEERSTAND wanneer u de machine verlaat, om de elektrische rem in werking te stellen.

Zet de rijhendels altijd in de PARKEERSTAND als u de machine stopt of onbeheerd achterlaat.



Figuur 5

g373611

Lichtschakelaar

U schakelt de verlichting in en uit met de lichtschakelaar.

InfoCenter display

Het InfoCenter LCD-scherm toont informatie zoals de bedrijfsstatus en diverse diagnostische- en andere informatie over de machine.

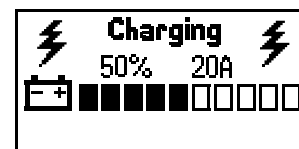
- **Welkomstscherm:** toont de laadtoestand gedurende een aantal seconden nadat u het sleuteltje op AAN hebt gezet.



Figuur 6

g360791

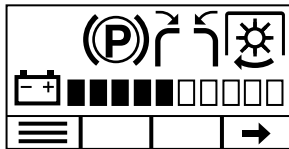
- **Laadscherm:** toont het laadpercentage van de accu en de stroomsterkte.



Figuur 7

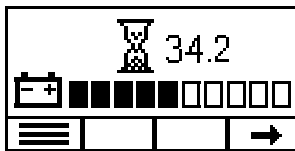
g360797

- **Hoofdscherm:** toont huidige informatie over de machine terwijl het sleuteltje op AAN staat. Dit scherm toont de laadtoestand van het accusysteem en de status van diverse onderdelen. Druk op de  knop om door de schermen te bladeren. Met de - en + knoppen stelt u de maximale tractiesnelheid en snelheid van de maaimessen in.



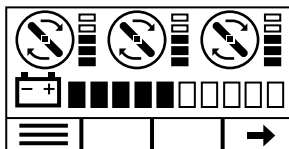
g360792

Figuur 8
Indicators veiligheidssysteem



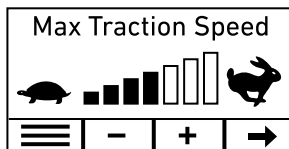
g378466

Figuur 9
Bedrijfsuren



g360794

Figuur 10
Status van de motor van de maaimessen



g360795

Figuur 11
Tractiesnelheid




g360796

Figuur 12
Snelheid van de motor van de maaimessen


Verklaring van pictogrammen in InfoCenter

	Volgende
	Scroll naar boven
	Scroll naar beneden
	Ga naar het hoofdmenu.
	Verander de taalkeuze
	Verhogen
	Verlagen
	Menu verlaten
	Opslaan
	Bedrijfsuren
	Accuspanning
	Rijhendels in de niet-vergrendelde stand
	Parkeerrem ingeschakeld
	Aftakas is ingeschakeld.
	Maaimes
	Tractieaandrijving
	Snel
	Langzaam
	Energiebesparing
	De tractiesnelheid of het menu-item is vergrendeld.

InfoCenter menu's

Voor toegang tot het hoofdmenu drukt u op de knop  op een van de hoofdinformatieschermen.

Raadpleeg de volgende tabellen voor een omschrijving van de opties die u hebt in de menu's:

Opmerking:  Beveiligd menu – Enkel toegankelijk met de pincode.


Hoofdmenu

Menu-optie	Beschrijving
STORINGEN	Het menu STORINGEN bevat een lijst met de recente machinestoringen. Raadpleeg de <i>Onderhoudshandleiding</i> of een erkende Toro distributeur voor meer informatie over het menu STORINGEN.
ONDERHOUD	Het menu Onderhoud bevat informatie over de machine, zoals bedrijfsuren en tellers, vermogen, kalibratie van de hendels, en de sporing.
DIAGNOSTIEK	Het menu DIAGNOSTIEK geeft de verschillende huidige statussen en gegevens van de machine weer. U kunt deze informatie gebruiken om bepaalde problemen op te lossen.
INSTELLINGEN	In het menu INSTELLINGEN kunt u het InfoCenter-scherm configureren en aan uw voorkeuren aanpassen.
BETREFFENDE	In het menu BETREFFENDE ziet u het modelnummer van de machine, het serienummer en de versie van de software (indien de PIN wordt ingevoerd).

Storingen

Menu-optie	Beschrijving
HUIDIGE	Geeft het totaal aantal uren weer dat het sleuteltje op AAN heeft gestaan.
MEEST RECENTE	Geeft het meest recente uur weer waarin de fout zich heeft voorgedaan en waarin het sleuteltje op aan stond.
EERSTE	Geeft het eerste uur weer waarin de fout zich heeft voorgedaan en waarin het sleuteltje op aan stond.
VOORVALLEN	Geeft het aantal keren weer dat er een fout is gebeurd.

Onderhoud

Menu-optie	Beschrijving
UREN	Geeft het totaal aantal bedrijfsuren aan van diverse onderdelen: <ul style="list-style-type: none"> • Contactschakelaar • Machine • Tractie relais • Maaidek relais • Vrijstand • Totale maaitijd • Linker tractie • Rechter tractie • Terugkeer-modus • Transporttijd
TELLINGEN	Geeft de tellerstanden aan van diverse onderdelen: <ul style="list-style-type: none"> • Start cyclussen • Tractie relais • Maaidek relais • Maaidek aftakas
TERUGKEER MODUS	Weergave en instelling van het accupcentage waarbij de Terugkeer modus (Limp mode) start. Zie Instellen van het accupcentage voor de Terugkeer modus (bladz. 23) .
KALIBRATIE VAN DE RIJHENDELS 	Kalibreren van de rijhendels. Zie Kalibreren van de rijhendels (bladz. 37) .
SPORING	Instellen van de sporing van de rijhendels. Zie De sporing afstellen (bladz. 38) .






Diagnostiek Menu

Menu-optie	Beschrijving
ACCU STACK	Wijst op de status van de accu's.
ACCU PACKS	Wijst op de status van de individuele accu's.
CU-MOTOREN	Wijst op de status van elke motor van het maaidek.
TU-MOTOREN	Wijst op de status van elke motor van het tractie-element.

Instellingen

Menu-optie	Beschrijving
TAAL	Bepaalt de taal die gebruikt wordt in het InfoCenter.
ACHTERGRONDVERLICHTING	De helderheid van het lcd-scherm.
CONTRAST	Het contrast van het lcd-scherm.
BEVEILIGDE MENU'S	Geeft u via een code toegang tot beveiligde menu's.

Machine


Menu-optie	Beschrijving
MODEL	Weergave van het modelnummer van de machine.
SERIENUMMER	Weergave van het serienummer van de machine.
HOOFDREGELEENHEID 	Geeft het software onderdeelnummer en revisie aan van de hoofdregelenheid.
DISPLAYREGELEENHEID 	Geeft het software onderdeelnummer en revisie aan van de displayregelenheid.
TU-MOTOREN 	Geeft het software onderdeelnummer en de revisie aan van de motoren van het tractie-element.
CU-MOTOREN 	Geeft het software onderdeelnummer en de revisie aan van de motoren van het maaidek.
ACCU PACKS 	Geeft het software onderdeelnummer en de revisie aan van de accu packs.










Toegang tot de beveiligde menu's

Opmerking: De standaard pincode uw machine is 1234.

Als u de pincode heeft gewijzigd en vergeten bent, neem dan contact op met uw erkende servicedealer voor hulp.


Opmerking: Het InfoCenter geeft telkens slechts 2 items weer; de afbeeldingen hieronder tonen echter de volledige menu's voor de context.






1. In het HOOFDMENU, scroll naar beneden naar INSTELLINGEN - SETTINGS en druk op .

Main Menu	
Faults	
Service	
Diagnostics	
Settings	
About	
	  

Figuur 13



g375695





2. Scroll in het INSTELLINGEN menu naar beneden tot BESCHERMDE MENU'S - PROTECTED MENU en druk op .

Settings	
Language	English
Backlight	60%
Contrast	50%
Protected Menu	
	  

Figuur 14

g375693





3. Voer de pincode in door elk cijfer in te voeren met de 2 middelste knoppen, druk op  om naar het volgende cijfer te gaan. Herhaal dit tot het laatste cijfer is ingevoerd en druk dan nogmaals op .

Enter PIN			
123-			
			

Figuur 15

g375692

4. Druk op  om de PIN-code in te voeren.

Enter PIN			
1234			
			

Figuur 16

g377941

Opmerking: Als het InfoCenter de pincode accepteert en het beveiligde menu opent dan verschijnt "PIN" in de rechter bovenhoek van het scherm.

Specificaties

Opmerking: Specificaties en ontwerp kunnen zonder voorafgaande kennisgeving worden gewijzigd.

Maaibreedte	132 cm
Breedte met grasgeleider omlaag	172 cm
Breedte met grasgeleider omhoog	137 cm
Lengte met platform omlaag	192 cm
Lengte met platform omhoog	155 cm
Hoogte	126 cm
Gewicht	503 kg

Tabel elektrische kenmerken

Aantal accu's	8
Nominale spanning	60 VDC maximum, 55,2 VDC nominaal
Ampère-uren	331,2 Ah

Werktuigen/accessoires

Een selectie van door Toro goedgekeurde werktuigen en accessoires is verkrijgbaar voor gebruik met de machine om de mogelijkheden daarvan te verbeteren en uit te breiden. Neem contact op met een erkende servicedealer of een erkende Toro- distributeur, of bezoek www.Toro.com voor een lijst van alle goedgekeurde werktuigen en accessoires.

Om de beste prestaties te verkrijgen en er zeker van te zijn dat de machine altijd veilig kan worden gebruikt, moet u ter vervanging uitsluitend originele Toro- onderdelen en accessoires gebruiken. Gebruik ter vervanging nooit onderdelen en accessoires van andere fabrikanten, omdat dit gevaarlijk kan zijn. Dit kan ertoe leiden dat de garantie op het product komt te vervallen.

Gebruiksaanwijzing

Voor gebruik

Veiligheidsinstructies voorafgaand aan het werk

- Gebruik de machine alleen als alle veiligheidsschakelaars en andere voorzieningen aanwezig zijn en juist werken.
- Voordat u de bedieningsplek verlaat, voor welke reden dan ook, moet u de volgende handelingen verrichten:
 - Parkeer de machine op een horizontaal oppervlak.
 - Schakel de aandrijvingen en de aftakas uit.
 - Haal de parkeerrem aan.
 - Schakel de machine uit en verwijder het contactsleuteltje.
 - Wacht tot alle bewegende onderdelen tot stilstand zijn gekomen.
- Controleer voordat u begint te maaien altijd de machine om zeker te zijn dat de messen, de mesbouten en het maaimechanisme in goede staat zijn.
- Dit product produceert een elektromagnetisch veld. Als u een geïmplanteed elektronisch medisch apparaat hebt, vraag dan advies aan een medische deskundige voordat u dit product gebruikt.
- Gebruik alleen door Toro goedgekeurde accessoires en werktuigen.
- Vervoer geen passagiers op de machine en houd omstanders en huisdieren weg van de machine terwijl deze wordt gebruikt.
- Deze machine produceert een geluidsniveau van meer dan 85 dBA bij het oor van de gebruiker. Bij langdurige blootstelling kan dit leiden tot gehoorbeschadiging. Draag gehoorbescherming als u deze machine gebruikt.
- Verzeker, voor gebruik van de machine, dat de dodemansknop en de grasgeleider of het gehele grasverzamelsysteem aanwezig zijn en goed werken. Anders mag de machine niet worden gebruikt.
- Als u de machine uitschakelt moeten de maaimessen stoppen. Als dit niet het geval is, mag u de machine niet verder gebruiken en moet u contact opnemen met een erkende servicedealer.
- Schakel de machine en het/de werktuig(en) uit indien iemand het werkgebied betreedt.

Dagelijks onderhoud uitvoeren

Voer elke dag, voordat u de machine start, de dagelijkse procedures uit beschreven in [Onderhoud \(bladz. 30\)](#).

Het veiligheidssysteem gebruiken

⚠ GEVAAR

Als de veiligheid-interlockschakelaars zijn afgekoppeld of beschadigd zou de machine onverwacht in werking kunnen komen, wat tot de dood of ernstig letsel kan leiden.

- Laat de interlockschakelaars ongemoeid.
- Controleer elke dag de werking van de interlockschakelaars en vervang beschadigde schakelaars voordat u de machine weer in gebruik neemt.

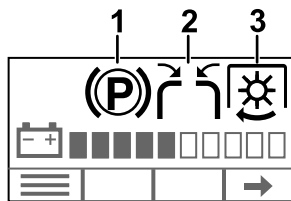
Werking van het veiligheidssysteem

Het veiligheidssysteem voorkomt inschakelen van de aftakas, tenzij u:

- Eén van de rijhendels naar beneden beweegt, naar de middelste, onvergrendelde stand.
- Druk op de stand AAN op de aftakasschakelaar.

Het veiligheidssysteem schakelt de aftakas ook uit als u beide rijhendels in de PARKEERSTAND zet of daarnaar laat springen.

Symbolen op het InfoCenter geven aan als elk onderdeel van het veiligheidssysteem in de juiste stand staat.



Figuur 17

g373297

1. De parkeerrem is in werking gesteld.
2. Eén of beide rijhendels staan in de middelste, niet-vergrendelde stand.
3. De aftakas is ingeschakeld.

Het veiligheidssysteem testen

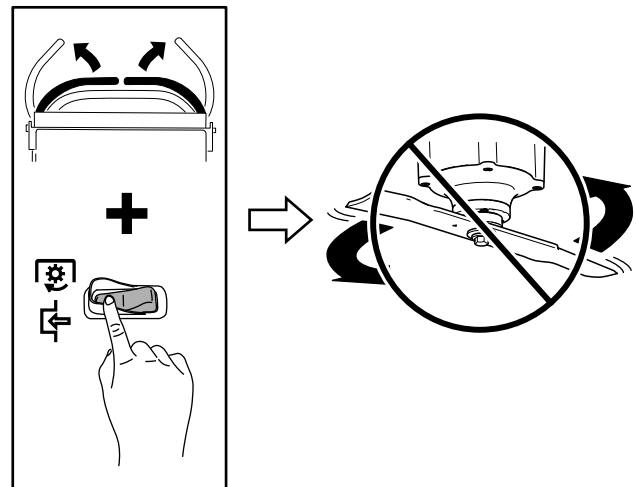
Onderhoudsinterval: Bij elk gebruik of dagelijks

Controleer de werking van het veiligheidssysteem telkens voordat u de machine gebruikt.

Opmerking: Als het veiligheidssysteem niet werkt zoals hieronder wordt beschreven, moet u het direct laten repareren door een erkende servicedealer.

1. Start de machine.
2. Als beide rijhendels naar buiten in de PARKEERSTAND staan zet u de aftakasschakelaar op AAN.

Opmerking: De maaimessen mogen niet gaan draaien.

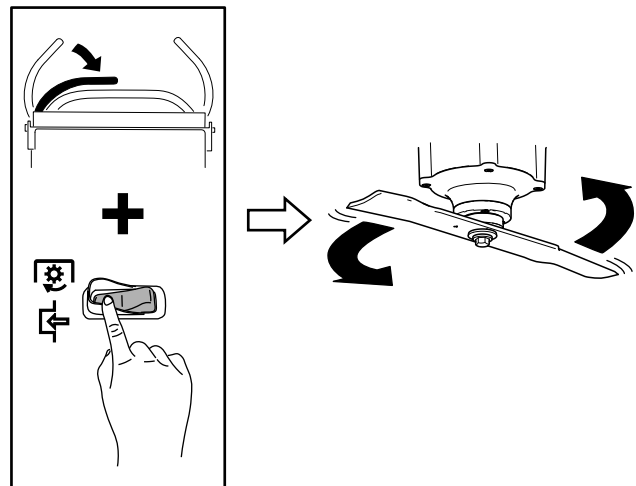


Figuur 18

g377625

3. Zet 1 hendel in de middelste, niet-vergrendelde stand en zet de aftakasschakelaar op AAN.

Opmerking: De maaimessen moeten gaan draaien.

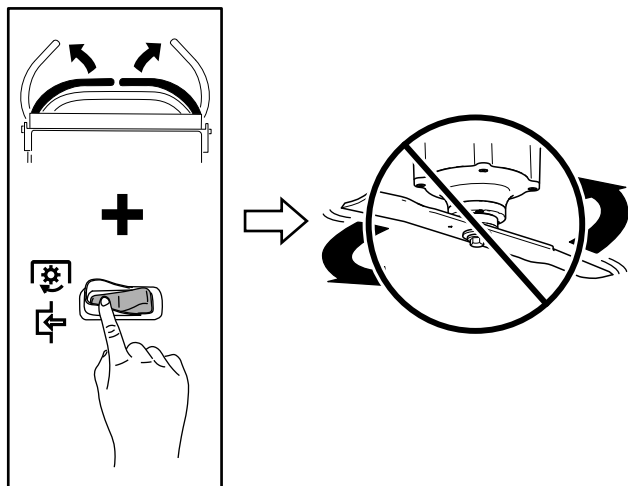


Figuur 19

g377624

4. Laat de hendel los zodat deze terugspringt naar de PARKEERSTAND.

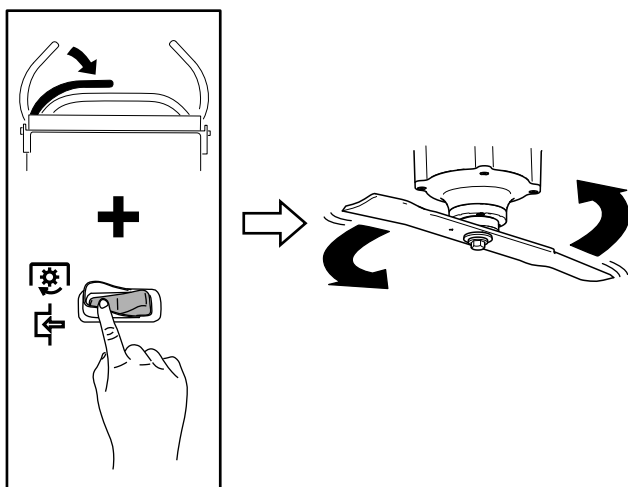
Opmerking: De maaimessen moeten stoppen.



g377625
Figuur 20

5. Zet 1 hendel in de middelste, niet-vergrendelde stand en zet de aftakasschakelaar op AAN.

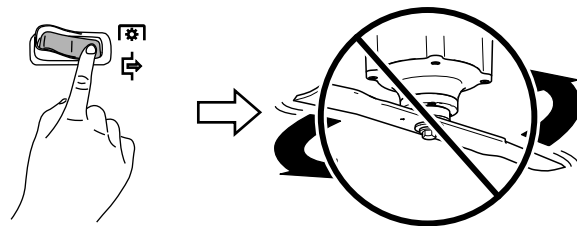
Opmerking: De maaimessen moeten gaan draaien.



g377624
Figuur 21

6. Druk op de stand UIT op de aftakasschakelaar.

Opmerking: De maaimessen moeten stoppen.



g411345
Figuur 22

Tijdens gebruik

Veiligheid tijdens het werk

Algemene veiligheid

- Als u nat gras en natte bladeren maait, kunt u uitglijden, in aanraking komen met het mes en ernstig letsel oplopen. Gebruik de machine niet in vochtige omstandigheden.
- Verzeker, voordat u de machine start, dat alle aandrijvingen op neutraal staan.
- Blijf uit de buurt van gaten, bandensporen, stenen en andere verborgen gevaren. Wees voorzichtig bij het naderen van blinde hoeken, struiken, bomen, hoog gras en andere objecten die obstakels kunnen verbergen of het zicht verminderen. Op ongelijke oppervlakken kan de machine omslaan of kunt u het evenwicht verliezen.
- Schakel de uit, schakel de aandrijving van de maaidekken uit als u een voorwerp hebt geraakt of de machine abnormaal trilt. Controleer de maaidekken op beschadiging en repareer deze indien nodig voordat u de machine start en gebruikt.
- Verlaag de snelheid en wees voorzichtig als u bochten maakt of een weg of trottoir oversteeft met de machine. Verleen altijd voorrang.
- De machine niet gebruiken als sleepvoertuig.
- U mag het maaidek nooit omhoog brengen als de maaimessen draaien.
- Let op de uitworp van de maaier en richt deze uit de buurt van mensen. Zorgt dat het afgevoerde materiaal niet tegen een muur of obstakel komt omdat het materiaal naar de bestuurder terug kan ketsen. Stop de maaimessen, verlaag de snelheid en wees extra voorzichtig als u over een oppervlak anders dan gras rijdt en als u de maaier transporteert.

- Laat een machine met draaiende motor niet onbeheerd achter.
- Wees alert en schakel de machine uit als kinderen het werkgebied betreden.

De machine veilig gebruiken op hellingen

- Het maaien op hellingen is een belangrijke factor bij ongelukken waarbij de controle over de machine wordt verloren of deze omkantelt. Dit kan ernstig of dodelijk letsel veroorzaken. U bent verantwoordelijk voor een veilig gebruik van de machine op hellingen. Gebruik van de machine op hellingen vereist altijd extra voorzichtigheid. Doe het volgende voordat u de machine op een helling gaat gebruiken:
 - Lees de instructies voor gebruik op een helling in de handleiding en op de machine, en zorg dat u deze instructies begrijpt.
 - Onderzoek de toestand van het werkgebied op die dag om te bepalen of de machine veilig kan worden gebruikt op de helling. Gebruik uw gezond verstand en uw beoordelingsvermogen wanneer u dit onderzoek uitvoert. Veranderingen in het terrein, zoals de vochtigheidsgraad, kunnen snel van invloed zijn op de manier waarop de machine reageert op een helling.
- Werk zijdelings op hellingen, nooit de helling op en neer. Werk niet op te steile of natte hellingen.
- Spoor gevaren onderaan de helling op. Gebruik de machine niet in de buurt van steile hellingen, greppels, oevers, water of andere gevaren. De machine kan plotseling omslaan als een wiel over de rand komt of als de rand instort. Houd een veilige afstand (tweemaal de breedte van de machine) tussen de machine en landschapselementen die gevaarlijk kunnen zijn. Gebruik op die locaties een loopmaaier of handgedragen gereedschap.
- Vermijd starten, stoppen of bochten maken op hellingen. Vermijd plotse veranderingen van snelheid of richting; verander traag en geleidelijk van richting.
- Gebruik een machine niet in omstandigheden waarbij u twijfelt over tractie, sturen of stabiliteit. Denk eraan dat de machine tractie kan verliezen doordat u bergafwaarts, op nat gras of dwars op een helling maait. Als de aandrijfwielen tractie verliezen, kunnen ze gaan slippen en kunt u niet meer remmen of sturen. De machine kan schuiven, zelfs als de aandrijfwielen niet draaien.
- Verwijder of markeer obstakels zoals sloten, gaten, bandensporen, oneffenheden, stenen en andere

verborgen gevaren. In hoog gras zijn obstakels niet altijd zichtbaar. De machine kan omslaan op oneffenheden in het terrein.

- Wees extra voorzichtig bij het gebruik van accessoires of hulpstukken. Deze kunnen de machine minder stabiel maken, waardoor u de controle over de machine kunt verliezen. Volg de instructies voor gebruik van contragewichten op.
- Als u de controle over de machine verliest, moet u wegstappen van de richting waarin de machine rijdt.

De machine starten

1. Ga op het platform staan.
2. Draai het contactsleuteltje naar de stand AAN.

De machine afzetten

⚠ VOORZICHTIG

Kinderen of omstanders kunnen letsel oplopen als zij de machine verplaatsen of proberen te bedienen terwijl deze onbeheerd staat.

Verwijder altijd het sleuteltje en stel de parkeerrem in werking wanneer u de machine onbeheerd achterlaat.

1. Schakel de aftakas uit.
2. Zet de rijkhendels in de PARKEERSTAND.

Opmerking: De elektrische rem wordt automatisch ingeschakeld.

3. Draai het sleuteltje naar de stand UIT en verwijder het.

De aftakasschakelaar bedienen

Gebruik de aftakasschakelaar in combinatie met de rijkhendels om de maaimessen in en uit te schakelen.

⚠ GEVAAR

De draaiende messen onder het maaidek zijn gevaarlijk. Het aanraken van de messen zal leiden tot ernstig of dodelijk letsel.

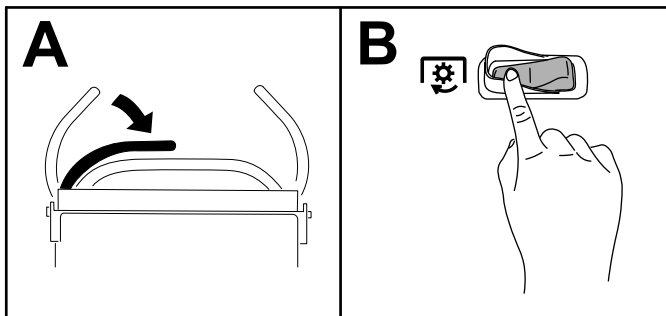
Als de maaimessen zijn ingeschakeld mogen uw handen of voeten niet onder de maaier of de maaidekken komen.

⚠ GEVAAR

Een open uitwerpopening kan objecten naar u en mensen in de buurt werpen. Daarnaast kunt u ook in contact komen met het mes. Uitgeworpen objecten of aanraking van maaimessen leiden tot ernstig letsel of de dood.

Gebruik de machine niet als de grasgeleider in de geheven stand staat, verwijderd is of gewijzigd is, tenzij er een grasvanger of mulchset gemonteerd is en goed werkt.

De maaimessen inschakelen (aftakas)

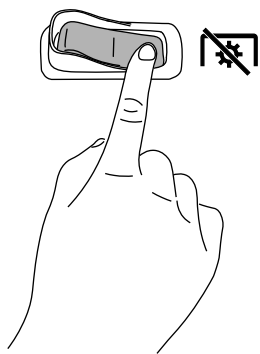


Figuur 23

g385141

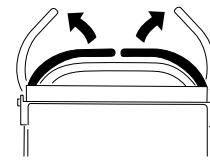
De maaimessen uitschakelen (aftakas)

Schakel de maaimessen uit, op één van de twee beschreven manieren.



Figuur 24

g385142



Figuur 25

g330758

Opmerking: Als u de maaimessen uitschakelt door de rijhendels los te laten, dan hoeft u de schakelaar van de maaimessen niet op UIT te zetten voordat u de maaimessen weer inschakelt.

Het gras zijwaarts afvoeren of mulchen

Deze machine is uitgerust met een scharnierende grasgeleider die het maaisel zijwaarts en omlaag naar het gazon afvoert.

⚠ GEVAAR

Zonder gemonteerde grasgeleider, uitworpafsluiter of complete grasvanger kunnen u of omstanders in aanraking komen met het maaimes of uitgeworpen voorwerpen. Contact met het draaiende maaimes en uitgeworpen voorwerpen kan lichamelijk of dodelijk letsel veroorzaken.

- Verwijder de grasgeleider niet van de machine, want de grasgeleider voert het maaisel af naar het gazon. Een beschadigde grasgeleider moet direct worden vervangen.
- Probeer nooit de uitwerpzone of de maaimessen te reinigen zonder eerst de aftakas uit te schakelen. Draai het sleuteltje op UIT en verwijder het sleuteltje.

Gebruik van het platform

U kunt de machine gebruiken met het platform omhoog of omlaag. U kunt zelf beslissen welke stand u verkiest.

⚠ WAARSCHUWING

Het bestuurdersplatform is zwaar en kan letsel veroorzaken wanneer u het omhoog of omlaag brengt. Breng het bestuurdersplatform voorzichtig omhoog of omlaag: u kunt gewond raken als u het plots laat vallen.

- Houd vingers en handen uit de buurt van het scharnierende gedeelte van het platform als het platform omhoog of omlaag wordt bewogen.
- Zorg ervoor dat het platform wordt ondersteund als u de vergrendelpen eruit trekt.
- Zorg ervoor dat de vergrendeling het platform houdt als u het inklapt. Druk het platform goed aan zodat de vergrendelpen op de juiste plaats vastklikt.
- Houd omstanders op afstand van de machine als u het platform omhoog of omlaag brengt.

Gebruik de machine met het platform omhoog in de volgende gevallen:

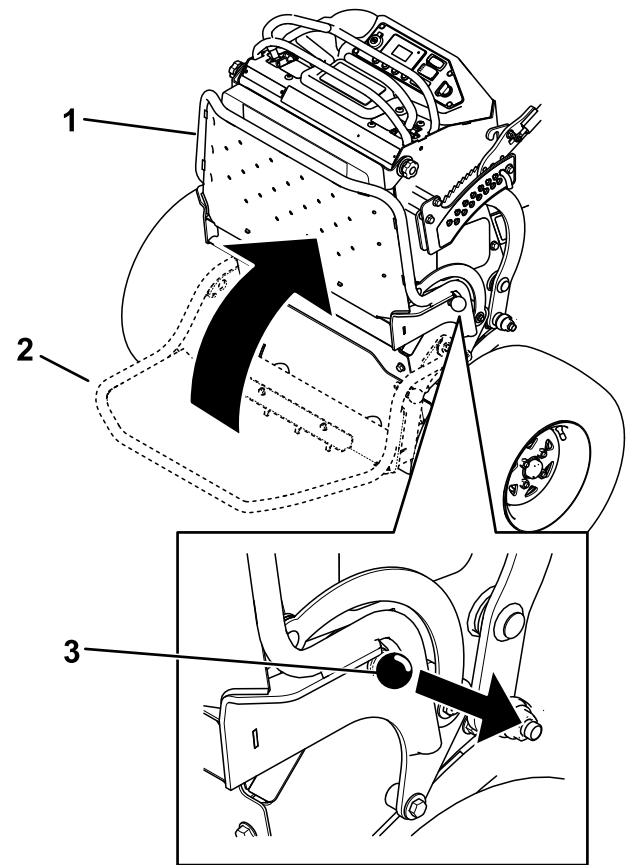
- Bij steile hellingen/hogteverschillen
- Op krappe plaatsen waar de machine te groot is
- Op plaatsen met laag overhangende takken of obstakels
- Als u de machine inlaadt voor transport
- Als u een helling oprijdt

Gebruik de machine met het platform omlaag in de volgende gevallen:

- Bij gebruik van de machine in de meeste omgevingen
- Het maaien over de breedte van hellingen
- Het afrijden van een helling

Om het platform omhoog te zetten trekt u aan de knop en tilt u het platform omhoog. Druk het platform goed aan tegen het kussen, zodat de vergrendelpen vastklikt.

Om het platform omlaag te zetten, drukt u het platform naar voren tegen het kussen zodat de spanning op de vergrendelpen afneemt en trekt u vervolgens aan de knop om het platform omlaag te zetten.



Figuur 26

g374767

1. Platform omhoog
2. Platform omlaag
3. De knop uittrekken om het platform vrij te zetten.

Met de machine rijden

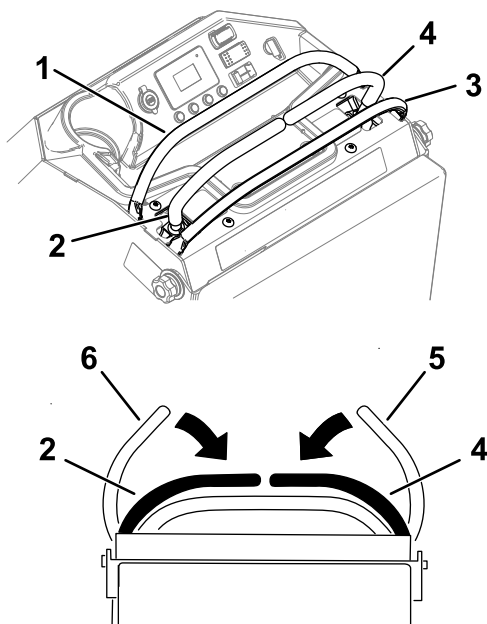
Belangrijk: Rijd de machine achterwaarts over stoepen met enkel één wiel. Voorwaarts over stoepen rijden, kan de machine beschadigen.

⚠ VOORZICHTIG

Als de ene hendel te ver voor de andere staat zal de machine snel ronddraaien. Daardoor kunt u de beheersing over machine verliezen, wat kan leiden tot letsel aan u, of beschadiging van de machine.

Verminder de snelheid van de machine voordat u een scherpe bocht maakt.

1. Zet de rijhendels in de middelste, niet-vergrendelde stand.



Figuur 27

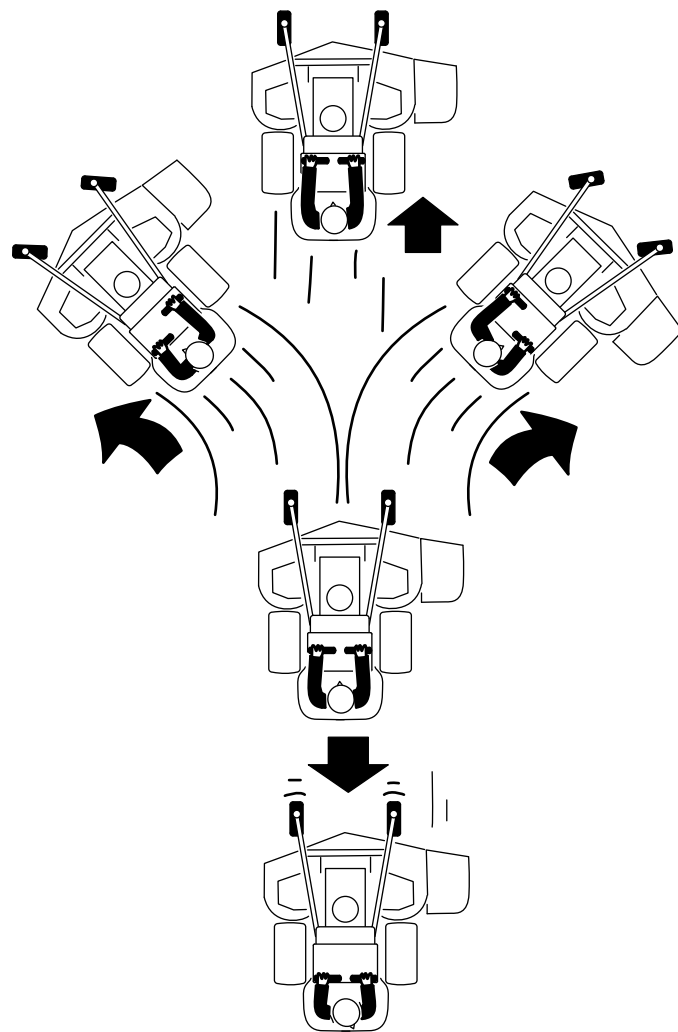
g330778

- | | |
|-----------------------------|---|
| 1. Voorste referentiebalk | 4. Rechter rijhendel |
| 2. Linker rijhendel | 5. Rechter rijhendel in de PARKEERSTAND |
| 3. Achterste referentiebalk | 6. Linker rijhendel in de PARKEERSTAND |

- Beweeg de rijhendels langzaam naar voren of naar achteren. Zet 1 hendel verder dan de andere hendel om te draaien.

Opmerking: Hoe verder u de rijhendels in een richting beweegt, des te sneller de machine in die richting rijdt.

- Om te stoppen, zet u beide rijhendels terug in de NEUTRAALSTAND.

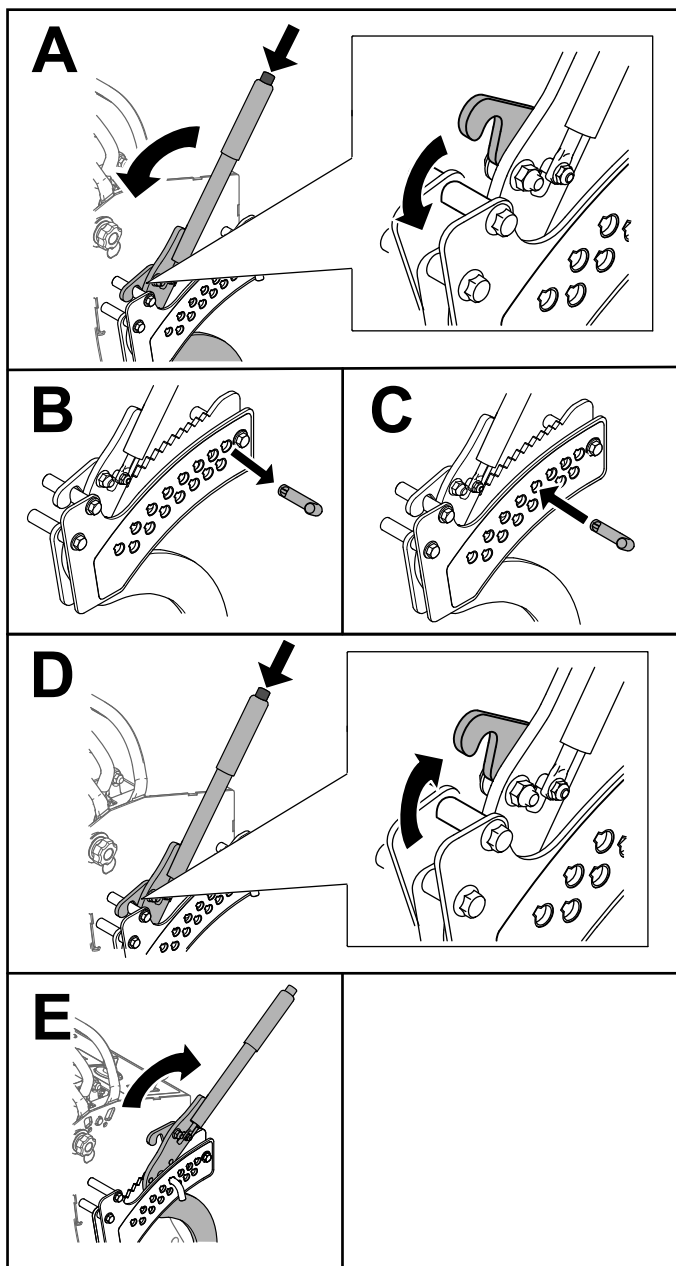


Figuur 28

g385716

De maaihoogte instellen

U kunt de maaihoogte instellen van 38 tot 127 mm, in stappen van 6 mm.



Figuur 29

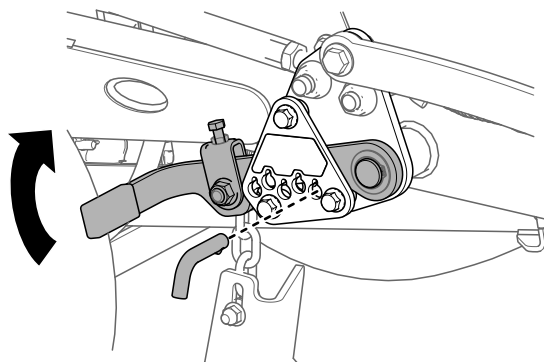
g330789

Instellen van de helling van het maaidek

U kunt de achterkant van het maaidek hoger instellen in stappen van 6.3 mm, tot 31.8 mm.

1. Schakel de aftakas uit en zet de rijhendels in de PARKEERSTAND.
2. Schakel de machine uit, verwijder het contactsleuteltje en wacht totdat alle bewegende onderdelen tot stilstand zijn gekomen voordat u de bestuurderspositie verlaat.
3. Breng de maaioogtehendel omhoog en vergrendel deze in de transportstand.

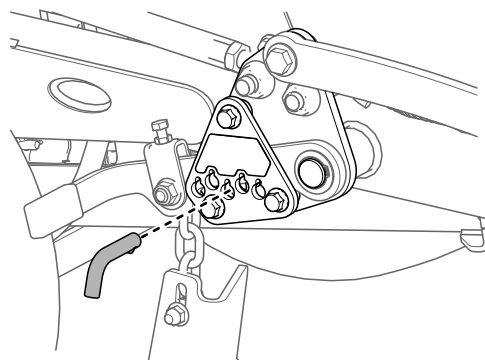
4. Aan de linker- of rechterkant van de machine: zet de hendel omhoog en verwijder de pen.



Figuur 30

g377014

5. Monteer de pen in de gewenste stand.



Figuur 31

g377012

6. Herhaal deze procedure aan de andere zijde van de machine.

Gewichten gebruiken

- Bevestig gewichten om de balans te verbeteren. U kunt gewichten toevoegen of verwijderen naar uw voorkeur of om optimale prestaties te bereiken bij verschillende werkomstandigheden.
- 1 gewicht toevoegen of verwijderen tot u de gewenste hantering en balans vindt.
- Raadpleeg de *Gebruikershandleiding* van werktuigen voor de aanbevolen gewichten.

Opmerking: Neem contact op met een erkende Service Dealer om een set gewichten te bestellen.

Het laadniveau van het accusysteem nakijken

Raadpleeg het hoofdscherm van het InfoCenter om het laadniveau van het accusysteem na te kijken.

- **Accu leeg:** als het niveau van de accu onder een bepaald percentage zakt, toont het InfoCenter een melding dat de accu bijna leeg is.

Stop met maaien, rij de machine naar de oplaadplaats, en laad de accu's op.

- **Terugkeer modus:** als het niveau van de accu onder het 'Terugkeer (limp mode)' percentage zakt, toont het InfoCenter een melding en worden de maaimessen uitgeschakeld en kunnen niet meer ingeschakeld worden.


Rij de machine naar de oplaadplaats, en laad de accu's op.





- **Ultra terugkeer modus:** als het niveau van de accu te laag wordt tijdens het rijden in de terugkeer modus toont het InfoCenter een melding en wordt de rijsnelheid automatisch verlaagd.

Rij de machine naar de oplaadplaats, en laad de accu's op.

Zie [De lithiumionaccu's opladen \(bladz. 28\)](#).

Instellen van het accupcentage voor de Terugkeer modus




1. Parkeer de machine op een horizontaal oppervlak, schakel de aftakas uit en zet de rijkhendels naar buiten in de PARKEERSTAND.
2. In het HOOFTMENU, scroll naar beneden naar ONDERHOUD - SERVICE en druk op de  knop.

Main Menu	
Faults	→
Service	→
Diagnostics	→
Settings	→
About	→
	  

Figuur 32

g376300

3. In ONDERHOUD - SERVICE menu, scroll naar beneden naar TERUGKEER MODUS - LIMP MODE en stel het percentage in met de - en + knoppen.

Service	
Hours	⇒
Counts	⇒
Limp Mode	8%
Lever Calibration	🔒
Tracking	⇒
	 

Figuur 33

g430868

Na gebruik

Veiligheid na het werk

- Schakel de aftakas uit wanneer u de machine transporteert of niet gebruikt.
- Gebruik een oprijplaat van volledige breedte bij het laden van de machine op een aanhanger of vrachtwagen.
- Zet de machine goed vast met spanbanden, kettingen, kabels of touwen. Zowel de voorste als de achterste spanband moet naar beneden en naar de buitenkant van de machine lopen.
- Vervang versleten, beschadigde en ontbrekende onderdelen en stickers. Zorg dat alle bevestigingsmiddelen goed vastzitten om te verzekeren dat de machine goed werkt.

Veiligheid van accu en lader

Algemeen

- **WAARSCHUWING:** Risico op brand en elektrische schokken — De accu's hebben geen onderdelen die door de gebruiker onderhouden hoeven te worden.
- Controleer de gangbare netspanning in uw land alvorens de lader te gebruiken.
- Laat de lader niet nat worden; bescherm hem tegen regen en sneeuw.
- Het gebruik van een accessoire dat niet aanbevolen of verkocht wordt door Toro kan leiden tot brandgevaar, elektrische schok of letsel.
- Om het gevaar op ontploffing van de accu te verminderen, moet u deze instructies in acht nemen, alsook de instructies van apparatuur die u in de buurt van de lader gaat gebruiken.
- Accu's kunnen explosieve gassen uitstoten als ze danig overladen worden.
- Neem contact op met een met een erkende servicedealer wanneer een accu onderhoud behoeft of aan vervanging toe is.

Instructie

- Laat kinderen of personen die geen instructie hebben ontvangen de acculader nooit gebruiken of er onderhoudswerkzaamheden aan verrichten. Plaatselijke voorschriften kunnen nadere eisen stellen aan de leeftijd van degene die met de machine werkt. Plaatselijke voorschriften kunnen nadere eisen stellen aan de leeftijd van

degene die met de machine werkt. De eigenaar is verantwoordelijk voor de instructie van alle bestuurders en technici.

- U moet alle instructies op de lader en in de handleiding lezen en begrijpen vóór u de lader in gebruik neemt, en deze instructies uitvoeren. Zorg ervoor dat u weet hoe u de lader dient te gebruiken.

Vorbereiding

- Hou omstanders en kinderen uit de buurt tijdens het laden.
- Draag tijdens het laden geschikte kleding, waaronder oogbescherming, een lange broek en stevige schoenen met een gripvaste zool.
- Schakel de machine uit en wacht tot de machine volledig zonder stroom is gevallen alvorens te laden. Als u dit niet doet, kan een vlamboog ontstaan.
- Zorg voor een goede ventilatie tijdens het opladen.
- De lader is alleen geschikt voor wisselstroom van 120 tot 240 VAC nominaal. Vraag uw erkende servicedealer om het juiste netsnoer.

Bediening

- Geen bevroren accu opladen.
- Wees voorzichtig met het snoer. Draag de lader nooit bij het snoer en ruk nooit aan het stroomsnoer om de lader uit het stopcontact te trekken. Houd het snoer uit de buurt van hitte, olie en scherpe randen.
- Koppel de lader rechtstreeks aan op een geaard stopcontact. Gebruik de lader niet met een ongeaard stopcontact.
- Maak geen aanpassingen aan het meegeleverde stroomsnoer of de stekker.
- Neem metalen voorwerpen zoals ringen, armbanden, kettingen en horloges af voordat u met een lithiumionaccu gaat werken. Een lithiumionaccu kan voldoende stroom produceren om ernstige brandwonden te veroorzaken.
- Gebruik de lader nooit in een slecht verlichte omgeving of als u de hem door een andere omstandigheid niet goed kunt zien.
- Gebruik een verlengsnoer dat 15 A of meer aankan. Als u buiten oplaadt, gebruik dan een verlengsnoer dat geschikt is voor gebruik buitenshuis.
- Als het stroomsnoer beschadigd raakt bij het aansluiten, haal het snoer dan uit het stopcontact

en neem contact op met een erkende servicedealer voor een vervangingsnoer.

- Haal de lader uit het stopcontact als u hem niet gebruikt, voordat u hem verplaatst, of voordat u onderhoud uitvoert.

Onderhoud en opslag

- Bewaar de lader binnen op een droge, veilige plaats buiten het bereik van onbevoegde personen.
- De lader niet demonteren. Laat een erkende servicedealer de lader nakijken als onderhoud of herstelling vereist is.
- Koppel het stroomsnoer af van het stopcontact voordat u onderhoud uitvoert of de lader gaat schoonmaken; zo verkleint u het risico op elektrische schokken.
- Zorg ervoor dat de veiligheids- en instructiestickers in goede staat zijn en vervang ze indien nodig.
- Gebruik de lader niet als het snoer of de stekker beschadigd is. Neem contact op met een erkende servicedealer voor een vervangend netsnoer.
- Als de lader een klap gekregen heeft, gevallen is of op een andere manier beschadigd is, gebruik hem dan niet; breng hem naar een erkende servicedealer.

Een defecte machine verplaatsen

Belangrijk: Sleep de machine nooit zonder eerst de transmissie los te koppelen, anders kunnen motoronderdelen beschadigd worden.

⚠ VOORZICHTIG

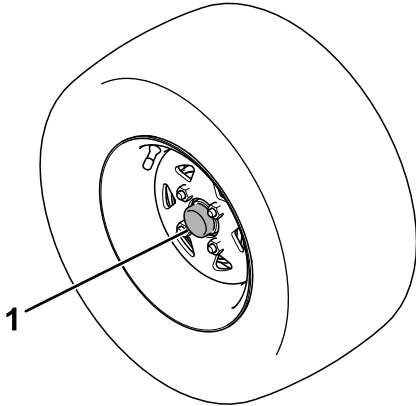
De machine kan niet remmen als de transmissie losgekoppeld is. De machine kan dan onbeheerst weggrollen, en letsel veroorzaken.

Als u de machine moet slepen, monteer dan eerst de set met de sleepstang, om te voorkomen dat de machine tegen het trekkende voertuig botst. Neem contact op met een erkende servicedealer voor deze set.

1. Schakel de aftakas uit en zet de rijhendels in de PARKEERSTAND.
2. Schakel de machine uit, verwijder het contactsleuteltje en wacht totdat alle bewegende

onderdelen tot stilstand zijn gekomen voordat u de bestuurderspositie verlaat.

3. Neem de dop van de motor.



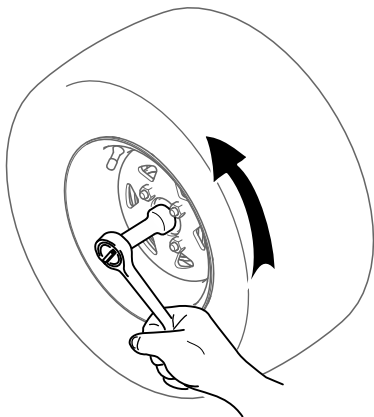
Figuur 34

g398424

1. Motordop

4. Plaats een ratel met $\frac{3}{8}$ inch aandrijving in het vierkante gat in de motor. Draai linksom tot de stop bereikt is (ongeveer 4 volledige slagen) om de transmissie los te koppelen. Het draaimoment is 41 tot 68 N·m.

Opmerking: Het wiel kan dan vrij ronddraaien.



Figuur 35

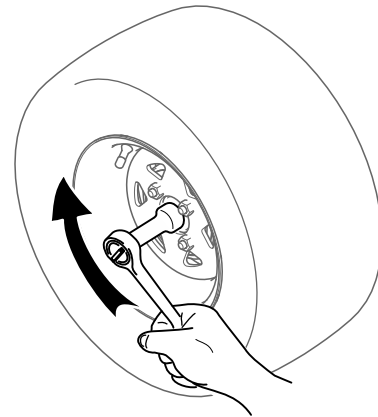
g398425

5. Herhaal dit bij de andere motor.
6. Verplaats de machine naar de gewenste locatie.

Belangrijk: Verplaats de machine niet sneller dan 8 km/u.

7. Direct na het verplaatsen van de machine moet de transmissie weer worden gekoppeld.
 - A. Plaats een ratel met $\frac{3}{8}$ inch aandrijving in het vierkante gat in de motor.
 - B. Draai rechtsom tot de stop bereikt is (ongeveer 4 volledige slagen).

- C. Het draaimoment is 41 tot 68 N·m.



Figuur 36

g398426

De machine transporteren

Gebruik een aanhanger of vrachtwagen voor zwaar vervoer om de machine te transporteren. Gebruik altijd een oprijplaat over de volledige breedte. Zorg ervoor dat de aanhanger of vrachtwagen is voorzien van alle benodigde remmen, verlichting en aanduidingen die wettelijk vereist zijn. Lees aandachtig alle veiligheidsinstructies. Met behulp van deze informatie kunt u voorkomen dat omstanders of uzelf letsel oplopen. Raadpleeg de lokale vereisten inzake aanhangwagens en de bevestiging van machines.

⚠ WAARSCHUWING

Rijden op de weg zonder richtingaanwijzers, verlichting, reflectoren of een bord met de aanduiding 'Langzaam rijdend voertuig' is gevaarlijk en kan leiden tot ongelukken die lichamelijk letsel veroorzaken.

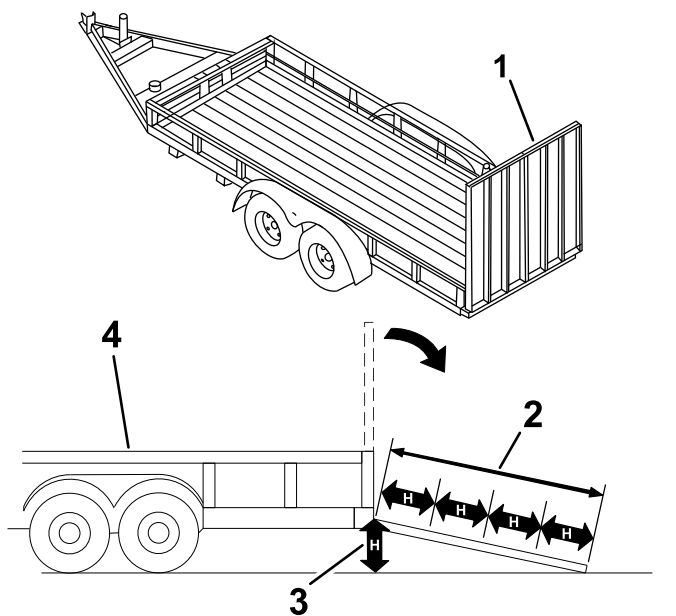
Rijd niet met de machine op de openbare weg.

▲ WAARSCHUWING

Als een machine wordt geladen op een aanhanger of een vrachtwagen, wordt de kans vergroot dat de machine achteroverkantelt. Dit kan ernstig lichamelijk letsel of de dood veroorzaken.

- Gebruik één oprijplaat over de volle breedte, gebruik geen smalle, afzonderlijke oprijplaten voor elke zijde van de machine.
- Zorg ervoor dat de oprijplaat minstens 4 keer zo lang is als de afstand van de laadbak van de vrachtwagen of aanhanger tot de grond.
- Ga zeer voorzichtig te werk als u een machine een hellingbaan op-/afrijdt.
- Rij de machine achteruit op de oprijplaat en stap er vooruit af.
- U mag niet abrupt versnellen of vertragen als u de machine een hellingbaan op- of afrijdt, omdat anders de machine kan kantelen of u de controle over de machine kunt verliezen.

Een aanhanger kiezen



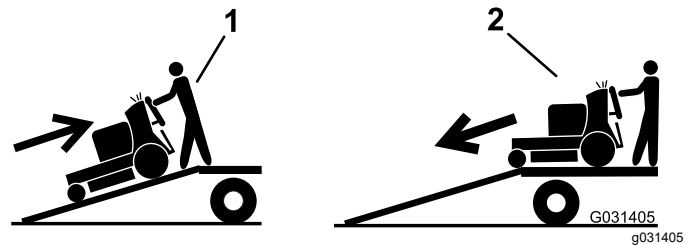
Figuur 37

g229507

1. Oprijplaat over volledige breedte in opslagstand.
2. De hellingbaan is minstens 4 keer zo lang als de afstand van de aanhangwagen of de laadbak tot de grond
3. H = Afstand van de laadbak van de vrachtwagen of aanhanger tot de grond.
4. Aanhanger

De machine laden

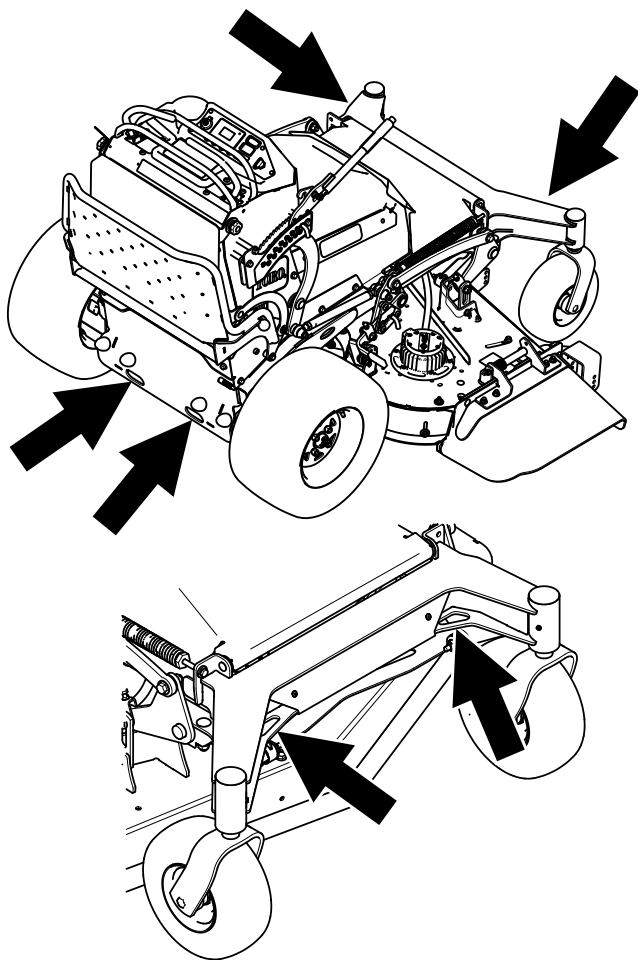
1. Als u een aanhanger gebruikt, bevestig deze dan aan het sleepvoertuig en sluit de veiligheidskettingen aan.
 2. Sluit indien van toepassing de remmen en verlichting van de aanhanger aan.
 3. Breng de oprijplaat naar beneden (Figuur 37).
 4. Breng het platform omhoog.
- Belangrijk:** Laat het platform altijd omhoog wanneer u de machine van of op een aanhanger rijdt.
5. Rij de machine achteruit op de oprijplaat.



Figuur 38

1. Rij de machine achteruit op de oprijplaat.
2. Stap met de machine vooruit van de oprijplaat.

6. Schakel de machine uit en verwijder het contactsleuteltje.
7. Zet de machine vast bij de voorste zwenkwielen, of de gaten in het frame voor, bij de gaten in de achterbumper, met spanbanden, kettingen, kabels of touwen (Figuur 39). Raadpleeg de lokale vereisten inzake de bevestiging van machines.

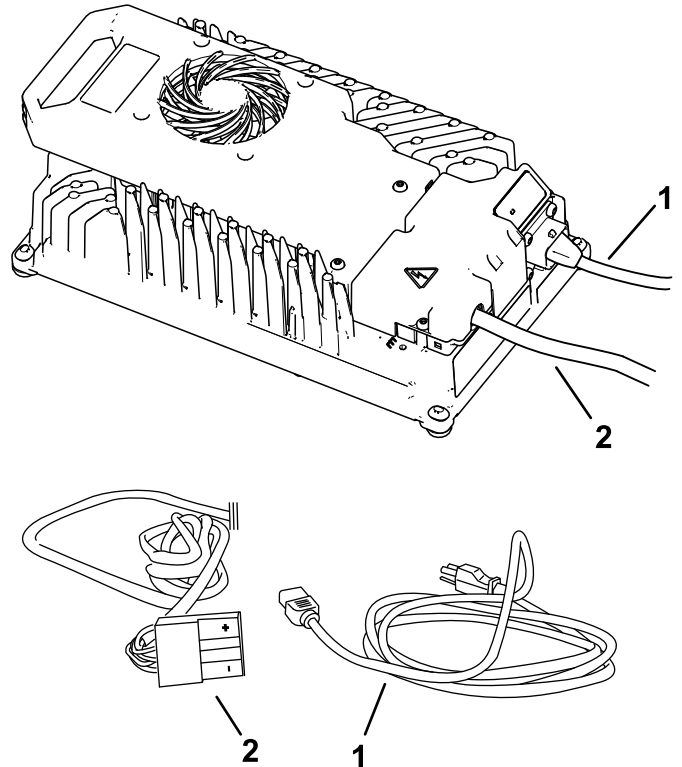


Figuur 39

g330790

Gebruik van de lader voor de lithiumionaccu

Raadpleeg [Figuur 40](#) voor informatie over de kabels van de acculader.



Figuur 40

g355440

1. Stroomsnoer

2. Outputcontact en snoer

Transport van de lithiumionaccu's

Volgens het Amerikaanse Department of Transportation en internationale transportorganisaties moeten lithiumionaccu's worden getransporteerd in een speciale verpakking en alleen door transporteurs die daarvoor een certificaat hebben. In de VS is het u toegestaan om een accu te transporteren die gemonteerd is op een met een accu aangedreven machine, en dat onder bepaalde wettelijke vereisten. Neem contact op met het Department of Transportation in de VS of de bevoegde overheidsinstelling in uw land voor gedetailleerde voorschriften in verband met het transport van uw accu's of van de machine die met accu's is uitgerust.

Neem voor gedetailleerde informatie over het transport van een accu contact op met uw erkende servicedealer.

Aansluiten op een vermogensbron

⚠ GEVAAR

Contact met water tijdens het opladen van de machine kan elektrische schokken veroorzaken en letsel of de dood tot gevolg hebben.

- Raak de stekker of de acculader niet aan als u natte handen hebt of in water staat.
- Laad de accu's niet op in regen of in natte omgevingen.

Om het gevaar op een elektrische schok te verkleinen, is deze lader uitgerust met een gearde stekker met 3 contacten (type B). Als de stekker niet past in het stopcontact zijn er andere gearde stekkers beschikbaar, neem contact op met een erkende servicedealer.

Pas de lader of het stroomsnoer op geen enkele manier aan.

Belangrijk: Controleer het stroomsnoer regelmatig op gaten of scheuren in de isolatie. Een beschadigd snoer mag niet worden gebruikt. Laat het snoer niet door staand water of vochtig gras lopen.

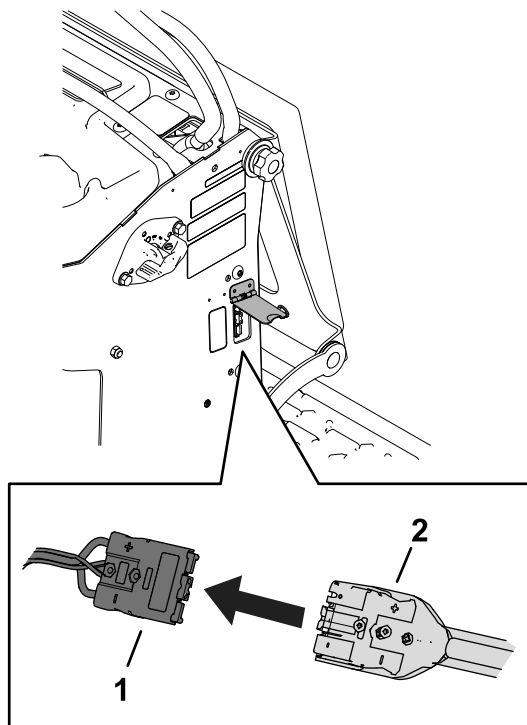
1. Sluit de stekker van het stroomsnoer aan op het overeenkomende voedingsstopcontact van de lader.

⚠ WAARSCHUWING

Als het snoer van de lader beschadigd is, kan dat elektrische schokken of vuur veroorzaken.

Controleer het stroomsnoer grondig voordat u de lader gaat gebruiken. Als het snoer beschadigd is, mag u de lader niet gebruiken tot het snoer vervangen is.

2. Sluit het uiteinde van het stroomsnoer met de muurstekker aan op een geaard stopcontact.



Figuur 41

g355480

De lithiumionaccu's opladen

⚠ VOORZICHTIG

De accu's herladen met een lader van die niet door Toro werd geleverd, kan leiden tot oververhitting of soortgelijke storingen, en uiteindelijk tot materiële schade en/of persoonlijk letsel.

Gebruik de door Toro geleverde laders om de accu's op te laden.

Aanbevolen temperatuurbereik bij het laden: 0 °C tot 45 °C

Belangrijk: Laad de accu's alleen op binnen het aangegeven temperatuurbereik.

Opmerking: De lader werkt bij een temperatuur lager of hoger dan dit bereik.

1. Parkeer de machine op het daartoe bestemde laadpunt.
2. Schakel de machine uit en verwijder het contactsleuteltje.

Opmerking: De accu-ontkoppeling moet op de stand AAN blijven staan om de accu's op te laden.

3. Controleer of de aansluitingen vrij zijn van vuil en stof.
4. Steek de uitgang van de lader in de laadaansluiting van de machine.

1. Aansluiting van de machine

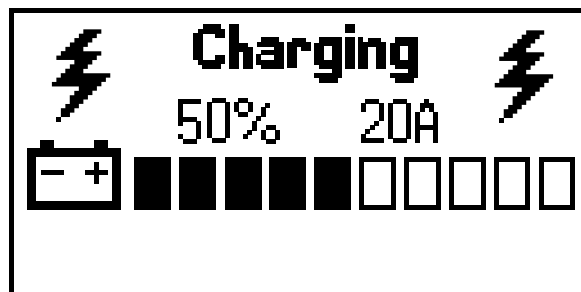
2. Laderaansluiting

5. Sluit het netsnoer van de oplader aan op een voedingsbron.
6. Zorg ervoor dat u op het InfoCenter-scherm ziet dat de accu's worden opgeladen.

Opmerking: Het InfoCenter toont het laadpercentage van de accu en de stroomsterkte.

Accu's met een lagere spanning lading worden eerst opgeladen. Als ze de spanning van de andere accu's bereikt hebben dan worden alle accu's gelijk opgeladen.

Wanneer het opladen voltooid is, worden er op het InfoCenter van de machine 10 volledige strepen weergegeven



Figuur 42

g356360

7. Als de machine genoeg is opgeladen neemt u het laadsnoer uit de aansluiting op de machine.

8. Bewaar de aansluiting van de lader en het snoer zodanig dat ze niet beschadigd kunnen worden.
9. Start de machine.
10. Controleer het laadniveau met het display van het InfoCenter.

Onderhoud

Opmerking: Bepaal vanuit de normale bedieningspositie de linker- en rechterzijde van de machine.

⚠ WAARSCHUWING

Het wijzigen van originele machine, onderdelen en/of accessoires kan van invloed zijn op de garantie, en de beheersbaarheid en veiligheid van de machine. Ongeoorloofde wijzigingen van de originele machine en/of het gebruiken van andere dan de originele Toro onderdelen kunnen leiden tot ernstig letsel of de dood.

- Maak geen ongeoorloofde wijzigingen van de machine, onderdelen en/of accessoires.
- Gebruik alleen originele Toro onderdelen.

Veiligheid bij onderhoud

- Doe het volgende voordat u de machine afstelt, schoonmaakt, verlaat of er onderhoudswerkzaamheden aan verricht:
 - Parkeer de machine op een horizontaal oppervlak.
 - Schakel de aandrijvingen en de aftakas uit.
 - Haal de parkeerrem aan.
 - Schakel de machine uit en verwijder het contactsleuteltje.
 - Wacht tot alle bewegende onderdelen tot stilstand zijn gekomen.
- Laat de onderdelen van de machine afkoelen.
- Haal voorzichtig de druk van onderdelen met opgeslagen energie.
- Controleer de werking van de parkeerrem regelmatig. Voer onderhoud aan de remmen uit naar behoefte.
- Knoei nooit met de veiligheidsvoorzieningen. Controleer regelmatig of ze goed werken.
- Vertrouw niet alleen op mechanische of hydraulische krikken voor de ondersteuning, ondersteun de machine met assteunen als u de machine opheft.
- Wees voorzichtig als u de messen controleert. Omwikkel de maaimessen of draag handschoenen en wees voorzichtig als u onderhoudswerkzaamheden aan de maaimessen verricht. De maaimessen mogen alleen worden vervangen of geslepen, probeer ze nooit recht te maken of er aan te lassen.
- Let op dat bij machines met meerdere maaimessen andere messen kunnen gaan draaien doordat u één mes draait.
- Hou uw handen en voeten uit de buurt van hete oppervlakken.
- Zorg ervoor dat alle bevestigingsmiddelen goed zijn aangetrokken, vooral die van de maaimessen.

Aanbevolen onderhoudsschema

Onderhoudsinterval	Onderhoudsprocedure
Na de eerste 50 bedrijfsuren	<ul style="list-style-type: none">• Transmissie vloeistof verversen.
Na de eerste 100 bedrijfsuren	<ul style="list-style-type: none">• De wielmoeren controleren.
Bij elk gebruik of dagelijks	<ul style="list-style-type: none">• Het veiligheidssysteem controleren.• De maaimessen controleren.• De onderkant van het maaidek reinigen.
Om de 50 bedrijfsuren	<ul style="list-style-type: none">• Controleer de bandenspanning.
Om de 500 bedrijfsuren	<ul style="list-style-type: none">• Stel de lager van het draaipunt van het zwenkwiel af.• Transmissie vloeistof verversen.
Vóór de stalling	<ul style="list-style-type: none">• Beschadigde oppervlakken bijwerken.• Voorafgaande aan de stalling moeten alle onderhoudsprocedures worden uitgevoerd.
Jaarlijks	<ul style="list-style-type: none">• Breng anti-seize smeermiddel aan op de knoppen van het kussen.• Smeer de draaipunten van de voorste zwenkwielen (dit moet vaker gebeuren als de machine wordt gebruikt in stoffige of vuile omstandigheden).• De zwenkwielnaven smeren.

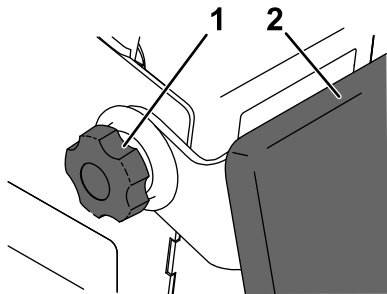
Procedures voorafgaande aan onderhoud

Toegang tot interne onderdelen

Onderhoudsinterval: Jaarlijks—Breng anti-seize
smeermiddel aan op de knoppen
van het kussen.

Het stootkussen kan worden losgemaakt om toegang
te krijgen tot de achterzijde van de machine en
onderhouds- of afstelwerkzaamheden uit te voeren.

1. Breng het platform omlaag.
2. Zet de draaiknoppen aan weerszijden van de
machine los.

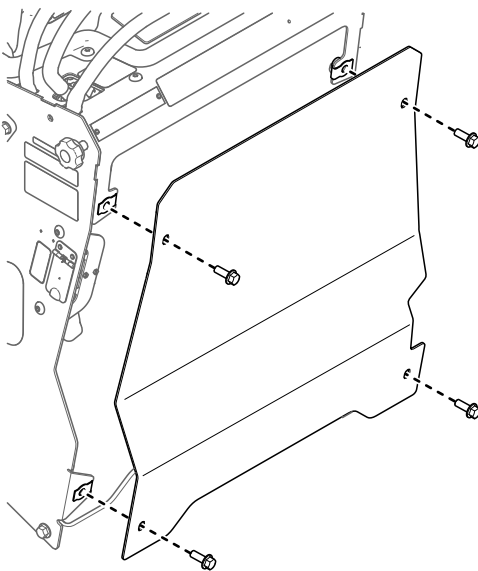


Figuur 43

g375719

1. Draaiknop
2. Kussen

3. Laat het kussen zakken op het platform.
4. Verwijder het achterdeksel.



Figuur 44

g377627

5. Voer de onderhoudswerkzaamheden uit op de
machine of pas de instellingen aan.
6. Monteer het achterdeksel.
7. Breng het kussen omhoog en schuif het op de
pennen aan beide zijden van de machine.
8. Draai de knoppen vast.

Smering

De machine smeren

Smeer met nr. 2 vet op lithium- of molybdeenbasis.

1. Schakel de aftakasschakelaar uit en zet de rijhendels naar buiten in de PARKEERSTAND.
2. Schakel de machine uit, verwijder het contactsleuteltje en wacht totdat alle bewegende onderdelen tot stilstand zijn gekomen voordat u de bestuurderspositie verlaat.
3. Reinig de smeernippels met een doek.

Opmerking: Indien nodig verf van de voorkant van de nippel(s) afkrabben.

4. Zet een smeerpistool op de nippel.
5. Spuit vet in de nippels totdat er vet bij de lagers naar buiten komt.
6. Veeg overtollig vet weg.

Draaipunten van de voorste zwenkwielen smeren

Onderhoudsinterval: Jaarlijks

Type vet: vet op lithium- of molybdeenbasis

1. Verwijder de stofkap en stel de draaipunten van de zwenkwielen bij; zie [Lager van draaipunt van zwenkwiel afstellen \(bladz. 35\)](#).

Opmerking: Plaats de stofkap pas terug als u klaar bent met het smeren van de draaipunten van de zwenkwielen.

2. Verwijder de zeskantige plug.
3. Schroef een smeernippel (1/4 inch - 28 tapse schroefdraad) in de opening.
4. Pomp smeervet in de smeernippel totdat er vet bij het bovenste lager naar buiten komt.
5. Trek de smeernippel uit de opening.
6. Plaats de zeskantige plug en de stofkap.

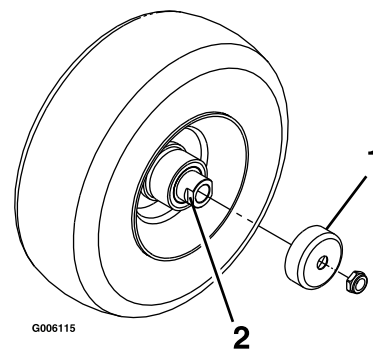
De zwenkwielnaven smeren

Onderhoudsinterval: Jaarlijks

Type vet: vet op lithium- of molybdeenbasis

1. Parkeer de machine op een horizontaal oppervlak, schakel de aftakas uit en zet de rijhendels naar buiten in de PARKEERSTAND.
2. Schakel de machine uit, verwijder het contactsleuteltje en wacht totdat alle bewegende onderdelen tot stilstand zijn gekomen voordat u de bestuurderspositie verlaat.

3. Verwijder het zwenkwiel uit de zwenkwielvorken.
4. Verwijder de afdichtinghouders uit de wielnaaf.



Figuur 45

1. Afdichtinghouder
2. Afstandsmoer

5. Verwijder 1 afstandsmoer van de as van het zwenkwiel.

Opmerking: Er is schroefdraadborgmiddel aangebracht tussen de afstandsmoeren en de as.

6. Demonteer de as (terwijl de andere afstandsmoer er nog aan bevestigd is) van de wieleenheid.
7. Wrik de afdichtingen los, inspecteer de lagers op slijtage of beschadigingen en vervang deze indien nodig.
8. Smeer de lagers met smeervet voor algemene doeleinden.
9. Plaats 1 lager en 1 nieuwe afdichting in het wiel.
10. Als beide afstandsmoeren van de as zijn verwijderd (of los zitten), breng dan schroefdraadborgmiddel aan op 1 van de afstandsmoeren en draai deze op de as met de sleutelvlakken aan de buitenzijde.

Opmerking: Vervang de pakkingen.

Opmerking: Draai de afstandsmoer niet volledig tot het einde van de as. Laat een afstand van ongeveer 3 mm vrij tussen het buitenste oppervlak van de afstandsmoer en het einde van de as binnen de moer.

11. Plaats de as met de moer in het wiel aan de zijde van het wiel met de nieuwe afdichting en het nieuwe lager.
12. Laat het open uiteinde van het wiel omhoog wijzen en vul het gebied rond de as aan de binnenzijde van het wiel met smeervet voor algemene doeleinden.
13. Plaats het tweede lager en een nieuwe afdichting in het wiel.

14. Breng schroefdraadborgmiddel aan op de tweede afstandsmoer en draai deze op de as met de sleutelvlakken aan de buitenzijde.
15. Draai de moer aan met een torsie van 8 tot 9 N·m, draai de moer los en draai deze opnieuw vast met een torsie van 2 tot 3 N·m.

Opmerking: Zorg ervoor dat de as niet buiten de moeren steekt.

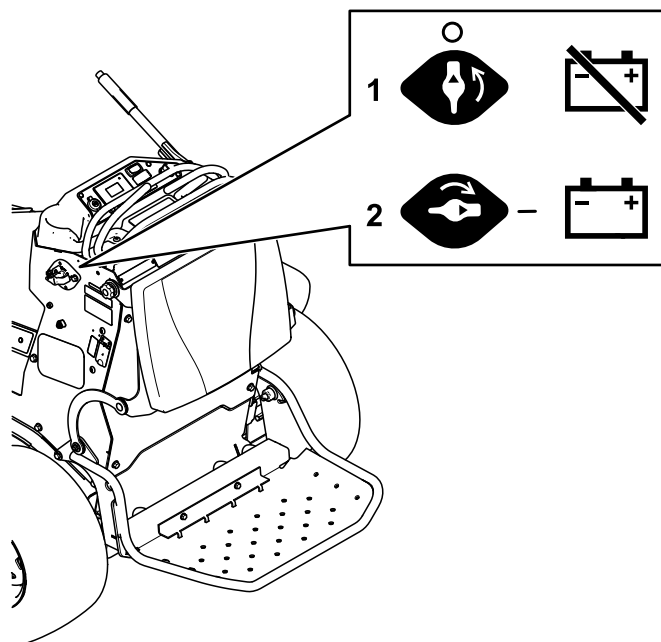
16. Plaats de afdichtinghouders op de wielnaaf en steek het wiel in de zwenkwielvork.
17. Monteer de zwenkwielbout en draai de moer volledig vast.

Belangrijk: Controleer de afstelling van het lager regelmatig om schade aan de afdichting en het lager te voorkomen. Laat hierbij het zwenkwiel draaien. Het wiel mag niet (meer dan 1 of 2 omwentelingen) vrij ronddraaien of zijspeling hebben. Als het wiel blijft doordraaien, moet u het aanhaalmoment van de afstandsmoer afstellen totdat het wiel lichte weerstand ondervindt, en dan schroefdraadborgmiddel aanbrengen.

Onderhoud elektrisch systeem

De afkoppelschakelaar van de accu gebruiken

1. Parkeer de machine op een horizontaal oppervlak, schakel de aftakas uit en zet de rijkhendels naar buiten in de PARKEERSTAND.
2. Schakel de machine uit, verwijder het contactsleuteltje en wacht totdat alle bewegende onderdelen tot stilstand zijn gekomen voordat u de bestuurderspositie verlaat.
3. Koppel de acculader los indien deze is aangesloten.
4. Zet de afkoppelschakelaar van de accu op de AAN- of UIT-stand.



Figuur 46

g374778

1. Zet de schakelaar op UIT om de machine elektrisch uit te schakelen.
2. Zet de schakelaar op AAN om de machine elektrisch in te schakelen.

Onderhoud van de accu's

Opmerking: De machine is uitgerust met 8 lithiumionaccu's.

Een lithiumionaccu moet worden afgevoerd of gerecycled in overeenstemming met de plaatselijke en nationale regelgeving. Vraag een erkende servicedealer om hulp als een accu onderhoud nodig heeft.

Open de accu nooit. Neem contact op met een met een erkende servicedealer als u problemen ondervindt met een accu.

Onderhoud van de lithiumionaccu's

⚠ WAARSCHUWING

De accu's staan onder een hoge spanning, die u kan verbranden of schokken kan geven.

- U mag niet proberen de accu's te openen.
- Wees uiterst voorzichtig bij het omgaan met een accu met een gebarsten behuizing.
- Gebruik alleen de lader die ontworpen is voor de accu's.

De lithiumionaccu's hebben voldoende spanning om de arbeid waarvoor ze bedoeld zijn gedurende hun levensduur uit te voeren.

Om uw accu's een maximale levensduur te geven en deze zo lang mogelijk te gebruiken, dient u deze richtlijnen op te volgen:

- Open de accu nooit.
- Stal/parkeer de machine in een schone, droge garage of stalruimte, **vermijd direct zonlicht, hittebronnen, regen en vochtige omgevingen**. Sla de accu niet op een plaats op waar de temperatuur buiten het bereik in [Voorschriften voor het bewaren van de accu \(bladz. 46\)](#) kan komen. **Temperaturen buiten deze limieten brengen schade toe aan uw accu's**. Hoge temperaturen tijdens de stallingsperiode verkorten de levensduur van de accu, vooral als deze onder grote spanning staat.
- Als u de machine gedurende langer dan 10 dagen wilt stallen, moet u de machine op een koele en droge plaats zetten, zonder direct zonlicht, regen en vochtige omgevingen.
- Als u in warm weer of in direct zonlicht maait, kan de accu oververhit raken. Als dit gebeurt verschijnt er een waarschuwing over de hoge temperatuur op het InfoCenter, de maaidekken worden uitgeschakeld, en de machine gaat langzamer rijden.

Rijd de machine onmiddellijk naar een koele plaats buiten rechtstreeks zonlicht, schakel de machine uit en laat de accu's volledig afkoelen voordat u terug aan het werk gaat.

- Zorg dat de maaimessen altijd scherp zijn. Botte messen vergen meer vermogen en ze verkorten de tijd tussen twee oplaadbeurten.
- Gebruik de lichten alleen wanneer dit nodig is.

Onderhoud van de acculader

Belangrijk: Elektrische reparaties mogen alleen worden uitgevoerd door een erkende Toro dealer.

De lader vereist weinig onderhoud maar moet tegen beschadiging en weersinvloeden worden beschermd.

- Reinig de laadkabels en de behuizing na gebruik met een licht vochtige doek.

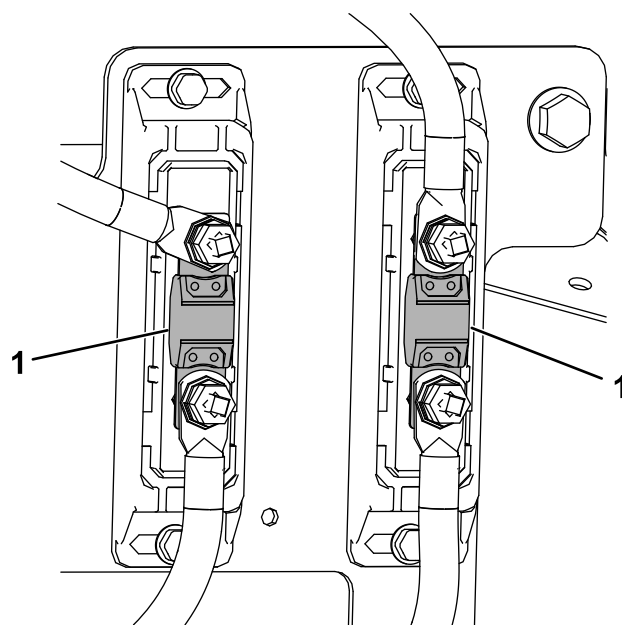
Opmerking: Verwijder het di-elektrische vet niet van de aansluitingen.

- Rol de snoeren op als u ze niet gebruikt.
- Controleer de snoeren regelmatig op schade en vervang indien nodig met erkende Toro-onderdelen.

De zekeringen vinden

De elektrische installatie is beveiligd door middel van zekeringen. Er is geen onderhoud nodig. Zie de *Onderhoudshandleiding* voor informatie over het testen en onderhoud van de zekeringen.

Maak het kussen los van de achterkant van de machine en verwijder het achterdeksel om de zekeringen te bereiken.



Figuur 47

1. Zekering (200 A)

g378081

Onderhoud aandrijfsysteem

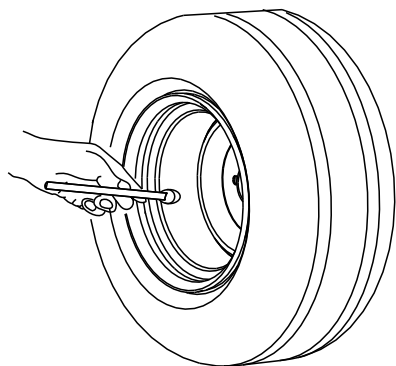
De bandenspanning controleren

Onderhoudsinterval: Om de 50 bedrijfsuren/Maandelijks (houd hierbij de kortste periode aan)

De juiste bandenspanning voor de achterbanden is 0,83 tot 0,97 bar.

Belangrijk: Een ongelijke bandenspanning kan leiden tot onregelmatige maaresultaten.

Opmerking: De voorbanden zijn semipneumatisch en hoeven niet op spanning te worden gehouden.



G001055

Figuur 48

g001055

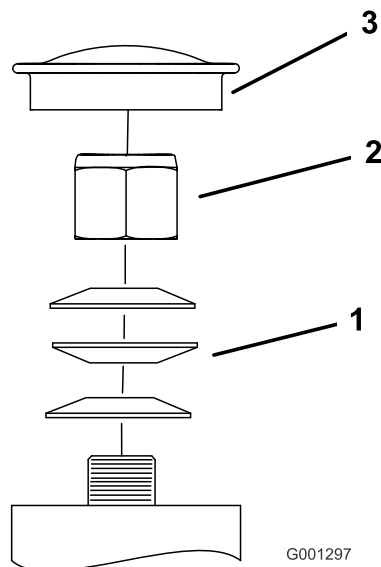
Lager van draaipunt van zwenkwiel afstellen

Onderhoudsinterval: Om de 500 bedrijfsuren/Jaarlyks (houd hierbij de kortste periode aan)

1. Schakel de aftakasschakelaar uit en zet de rijhendels naar buiten in de PARKEERSTAND.
2. Schakel de machine uit, verwijder het contactsleuteltje en wacht totdat alle bewegende onderdelen tot stilstand zijn gekomen voordat u de bestuurderspositie verlaat.
3. Verwijder de stofkap van het zwenkwiel.
4. Draai de borgmoer aan totdat de veerringen vlak liggen, en draai deze vervolgens een $\frac{1}{4}$ slag terug om de voorspanning op de lagers correct af te stellen.

Belangrijk: Zorg ervoor dat de veerringen goed zijn geplaatst, zoals getoond.

5. Plaats de stofkap.



G001297

g001297

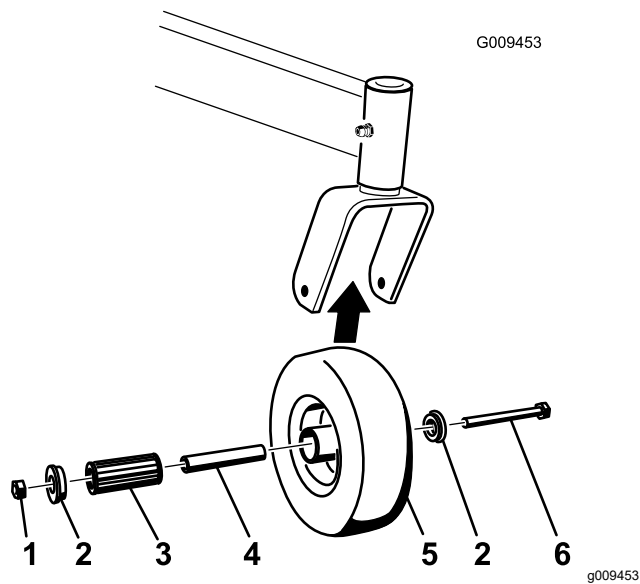
Figuur 49

1. Schotelveren
2. Borgmoer
3. Stofkap

Onderhoud van zwenkwiel en lagers

De zwenkwiel draaien op een rollager ondersteund door een wielbus. Als het lager steeds goed gesmeerd blijft, is de slijtage minimaal. Als u nalaat het lager goed te smeren, zal deze snel gaan slijten. Als een zwenkwiel gaat wiebelen is er meestal een lager versleten.

1. Schakel de aftakasschakelaar uit en zet de rijhendels naar buiten in de PARKEERSTAND.
2. Schakel de machine uit, verwijder het contactsleuteltje en wacht totdat alle bewegende onderdelen tot stilstand zijn gekomen voordat u de bestuurderspositie verlaat.
3. Verwijder de borgmoer en de bout waarmee het zwenkwiel is bevestigd aan de zwenkwielvork.



Figuur 50

- | | |
|-------------|--------------|
| 1. Borgmoer | 4. Rollager |
| 2. Lagerbus | 5. Zwenkwiel |
| 3. Wielbus | 6. Wielbout |

4. Verwijder 1 bus. Trek vervolgens de wielbus en de rollager uit de wielnaaf.
5. Verwijder de andere bus van de wielnaaf en verwijder eventueel vet en vuil van de wielnaaf.
6. Inspecteer het rollager, de bussen, wielbus en de binnenzijde van de wielnaaf op slijtage.

Opmerking: Vervang beschadigde of versleten onderdelen.

7. Plaats 1 bus in de wielnaaf.
8. Smeer het rollager en de wielbus en schuif deze in de wielnaaf.
9. Schuif de tweede bus in de wielnaaf.
10. Plaats het zwenkwiel in de zwenkwielvork en bevestig het wiel met de wielbout en borgmoer.
11. Draai de borgmoer vast tot de wielbus tegen de binnenzijde van de zwenkwielvork rust.
12. Smeer de nippel op het zwenkwiel.

De wielmoeren controleren

Onderhoudsinterval: Na de eerste 100 bedrijfsuren—De wielmoeren controleren.

Controleer de wielmoeren en draai ze vast met een aandraaimoment van 75 tot 88 N·m.

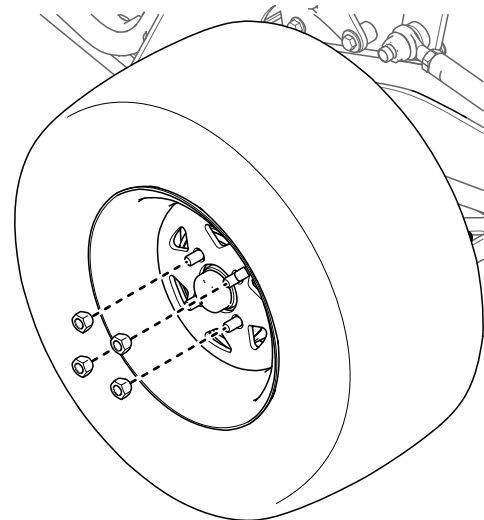
Transmissie vloeistof verversen

Onderhoudsinterval: Na de eerste 50 bedrijfsuren
Om de 500 bedrijfsuren

Vloeistof type: Toro Synthetic Electric Motor Drive Oil

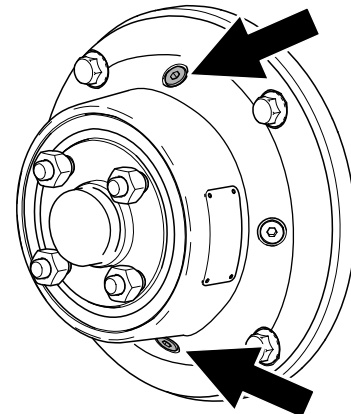
Volume: 150 ml

1. Parkeer de machine op een horizontaal oppervlak, schakel de aftakas uit en zet de rijkhendels naar buiten in de PARKEERSTAND.
2. Schakel de machine uit, verwijder het contactsleuteltje en wacht totdat alle bewegende onderdelen tot stilstand zijn gekomen voordat u de bestuurderspositie verlaat.
3. Verwijder de band.



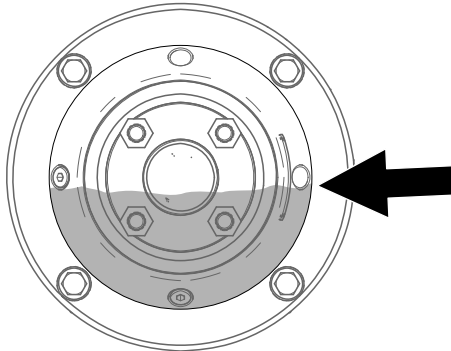
Figuur 51

4. Plaats een opvangbak onder de transmissie.
5. Verwijder de plug boven en de plug onder. Laat de vloeistof weglopen.



Figuur 52

6. Monteer de plug onder en draai deze vast met een aandraaimoment van 7 tot 8 N·m.
7. Verwijder een plug aan de zijkant.
8. Voeg vloeistof toe, zoals beschreven aan het begin van deze procedure, door het gat boven, totdat de vloeistof de opening van de plug aan de zijkant bereikt.



Figuur 53

g380053

Onderhoud bedieningsysteem

Kalibreren van de rijhendels

Opmerking: Het InfoCenter geeft telkens slechts 2 items weer; de afbeeldingen hieronder tonen echter de volledige menu's voor de context.

1. Parkeer de machine op een horizontaal oppervlak, schakel de aftakas uit en zet de rijhendels naar buiten in de PARKEERSTAND.
2. Activeer de toegang tot beschermde menu's; raadpleeg [Toegang tot de beveiligde menu's \(bladz. 14\)](#).
3. In het HOOFDMENU, scroll naar beneden naar ONDERHOUD - SERVICE en druk op de knop.

Main Menu	
Faults	→
Service	→
Diagnostics	→
Settings	→
About	→

Figuur 54

g376300

9. Monteer de plug boven en de plug aan de zijkant. Draai deze aan met 7 tot 8 N·m.
10. Plaats de band en draai de wielmoeren aan met van 75 tot 88 N·m.
11. Herhaal dit bij de andere transmissie.

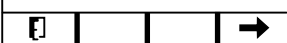



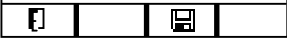

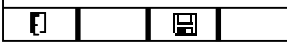

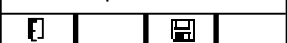

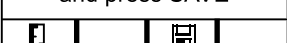

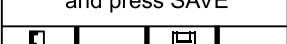

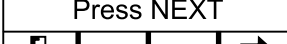

4. Scroll in het ONDERHOUD - SERVICE menu naar beneden tot KALIBREREN VAN DE RIJHENDELS - LEVER CALIBRATION en druk op de knop.

Service	
Hours	⇒
Counts	⇒
Limp Mode	8%
Lever Calibration	→
Tracking	⇒

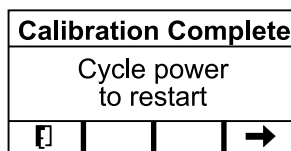
Figuur 55

g431309

5. Volg de aanwijzingen op het scherm. Druk na elke stop op de knop, druk op Exit om de kalibratie af te breken.

Scherm	Handeling
Lever Calibration Press NEXT to begin 	Druk op  .
Left Forward Hold LEFT FORWARD and press SAVE 	Hou de linker rijhendel in de stand volledig VOORUIT en druk op  .
Left Reverse Hold LEFT in REVERSE and press SAVE 	Hou de linker rijhendel in de stand volledig ACHTERUIT en druk op  .
Left Neutral Hold LEFT in NEUTRAL and press SAVE 	Hou de linker rijhendel in de stand NEUTRAAL en druk op  .
Right Forward Hold RIGHT FORWARD and press SAVE 	Hou de rechter rijhendel in de stand volledig VOORUIT en druk op  .
Right Reverse Hold RIGHT in REVERSE and press SAVE 	Hou de rechter rijhendel in de stand volledig ACHTERUIT en druk op  .
Right Neutral Hold RIGHT in NEUTRAL and press SAVE 	Hou de rechter rijhendel in de stand NEUTRAAL en druk op de  knop.
Lever Calibration Calibration Complete Press NEXT 	Druk op  .

6. Na het voltooiën, afbreken of falen van de kalibratie schakelt u de machine uit en dan weer in om het scherm te wissen.




Figuur 56

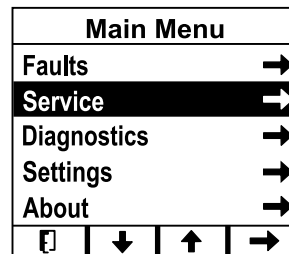
g377652

De sporing afstellen

Als u de beide rijhendels even ver naar voren duwt en de machine trekt naar 1 kant, dan moet u de sporing als volgt afstellen.


Opmerking: Het InfoCenter geeft telkens slechts 2 items weer; de afbeeldingen hieronder tonen echter de volledige menu's voor de context.

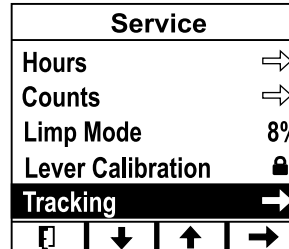
1. Parkeer de machine op een horizontaal oppervlak, schakel de aftakas uit en zet de rijhendels naar buiten in de PARKEERSTAND.
2. In het HOOFDMENU, scroll naar beneden naar ONDERHOUD - SERVICE en druk op de  knop.



Figuur 57

g376300

3. Scroll in het ONDERHOUD - SERVICE menu naar beneden tot SPRING - TRACKING en druk op de  knop.

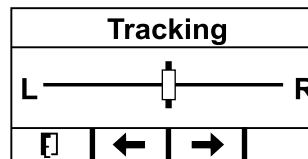


Figuur 58

g376340

4. Stel de sporing naar links of rechts in.

Opmerking: Als u de sporing naar links afstelt, zal de machine naar links gaan; als u de sporing naar rechts afstelt, zal de machine naar recht gaan.



Figuur 59

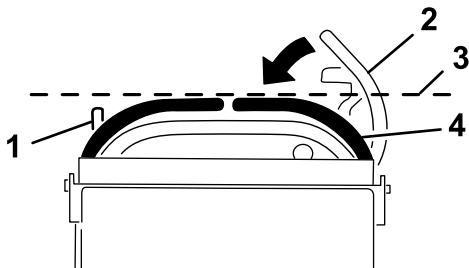
g377650

5. Druk op .

Rijhendels afstellen

Als de rijhendels niet op één horizontale lijn staan, moet u de rijhendels afstellen.

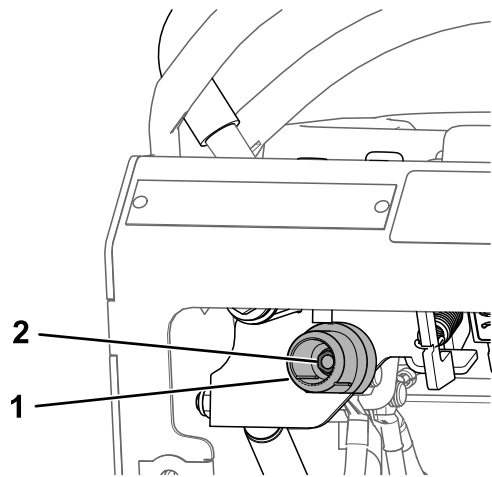
1. Parkeer de machine op een horizontaal oppervlak, schakel de aftakas uit en zet de rijhendels naar buiten in de PARKEERSTAND.
2. Schakel de machine uit, verwijder het contactsleuteltje en wacht totdat alle bewegende onderdelen tot stilstand zijn gekomen voordat u de bestuurderspositie verlaat.
3. Draai de afkoppelschakelaar van de accu op UIT.
4. Duw de rijhendels omlaag uit de PARKEERSTAND.



Figuur 60

g376309

1. Linker rijhendel
 2. Rechter rijhendel in de PARKEERSTAND
 3. Controleer hier de horizontale uitlijning
 4. Rechter rijhendel
-
5. Controleer de horizontale uitlijning van beide hendels ten opzichte van de referentiebalk voor of achter.
Opmerking: Als een hendel niet is uitgelijnd, ga dan naar stap 6 om de nok van die hendel in te stellen.
 6. Maak het kussen los van de achterkant van de machine en verwijder het achterdeksel.
 7. Draai de bout los waarmee de nok is bevestigd.



Figuur 61

Linker nok getoond.

g377041

1. Nok

2. Bout

-
8. Verstel de kam voor uitlijning met de referentiebalk voor of achter, draai de bout van de kam dan aan.

Opmerking: Als de nok naar rechts wordt gedraaid beweegt de hendel naar beneden, als de nok naar links wordt gedraaid beweegt de hendel naar boven.

Belangrijk: Zorg ervoor dat het vlakke gedeelte van de nok niet boven een verticale stand gaat (links noch rechts); anders kunt u de schakelaar beschadigen.

9. Monteer het achterdeksel en het kussen.

Onderhoud van het maaidek

Onderhoud van de maaimessen

Om een goed maieresultaat te verkrijgen, moet u de maaimessen scherp houden. Om het slijpen en vervangen te vergemakkelijken, is het handig extra messen in voorraad te hebben.

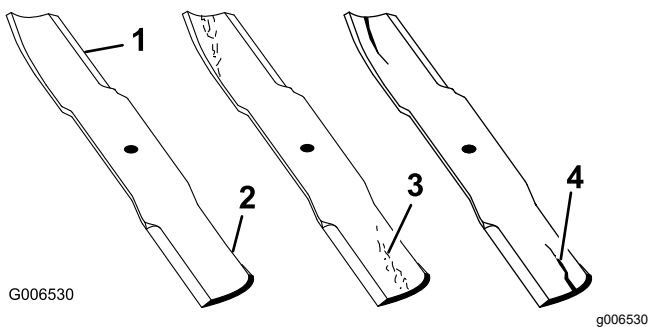
Vóór controle en onderhoud van de maaimessen

1. Parkeer de machine op een horizontaal oppervlak, schakel de aftakas uit en zet de rijhendels naar buiten in de PARKEERSTAND.
2. Schakel de machine uit, verwijder het contactsleuteltje en wacht totdat alle bewegende onderdelen tot stilstand zijn gekomen voordat u de bestuurderspositie verlaat.
3. Koppel de acculader los indien deze is aangesloten.
4. Draai de afkoppelschakelaar van de accu op UIT.

De maaimessen controleren

Onderhoudsinterval: Bij elk gebruik of dagelijks

1. Controleer de snijranden.
2. Als de randen niet scherp zijn of bramen vertonen, moet u het maimes verwijderen en slijpen; zie [De maaimessen slijpen \(bladz. 41\)](#).
3. Controleer de messen, in het bijzonder het gebogen deel.
4. Als u scheuren, slijtage of groefvorming in dit deel constateert, moet u direct een nieuw mes monteren.



Figuur 62

- | | |
|-----------------|--------------------------|
| 1. Snijrand | 3. Slijtage/groefvorming |
| 2. Gebogen deel | 4. Scheur |

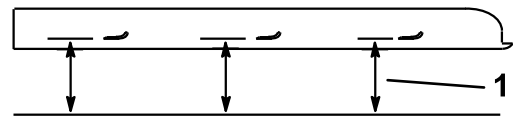
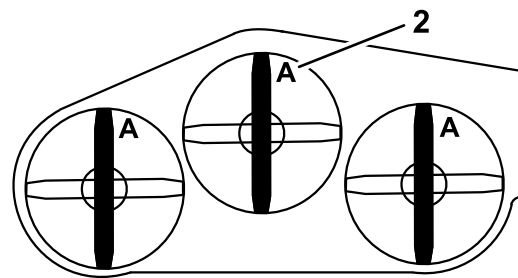
Controle op kromme messen

⚠ WAARSCHUWING

Een krom of beschadigd mes kan breken en u of omstanders ernstig letsel toebrengen.

- Vervang altijd een krom of beschadigd mes door een nieuw mes.
- Vijl de snijranden of het oppervlak van het mes niet en maak er geen scherpe inkepingen in.

1. Draai de messen totdat de uiteinden in de lengterichting liggen.
2. Meet de afstand tussen een horizontaal oppervlak en de snijrand, positie A, van de messen.



G000975

g000975

Figuur 63

1. Meet hier de afstand van het mes tot het harde oppervlak
2. Stand A

3. Draai de tegenovergestelde uiteinden van de messen naar voren.
4. Meet de afstand tussen een horizontaal oppervlak en de snijrand van de messen op dezelfde plaats als in bovengenoemde stap 2.

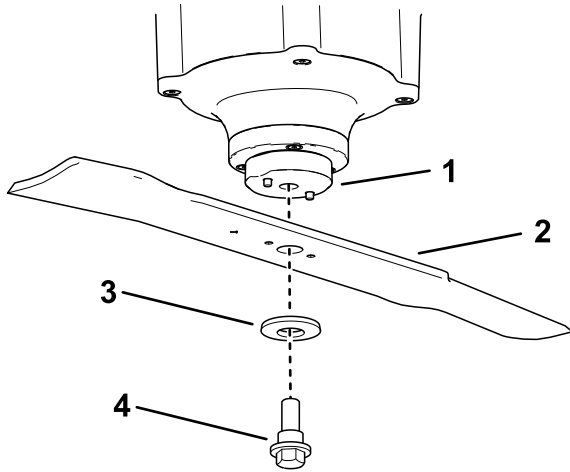
Opmerking: Het verschil tussen de afstanden die zijn gemeten bij stap 2 en stap 3 mag niet meer dan 3 mm zijn.

Opmerking: Als dit verschil meer dan 3 mm bedraagt, moet u het mes vervangen.

De maaimessen verwijderen

Vervang messen die een vast voorwerp hebben geraakt of uit balans of krom zijn.

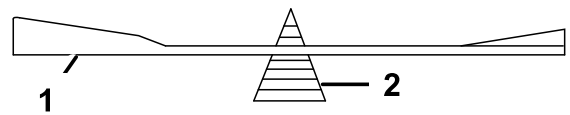
1. Zet een sleutel op de platte kant van de meshouder of pak het uiteinde van het mes vast met een doek of een dikke handschoen.
2. Verwijder de mesbout, onderlegging en het mes van de spil.



Figuur 64

g376322

- | | |
|--------------|--------------|
| 1. Meshouder | 3. Sluitring |
| 2. Mes | 4. Mesbout |



G000553

g000553

Figuur 66

- | | |
|--------|--------------|
| 1. Mes | 2. Mesbalans |
|--------|--------------|

3. Herhaal dit indien nodig totdat het mes in balans is.

De maaimessen monteren

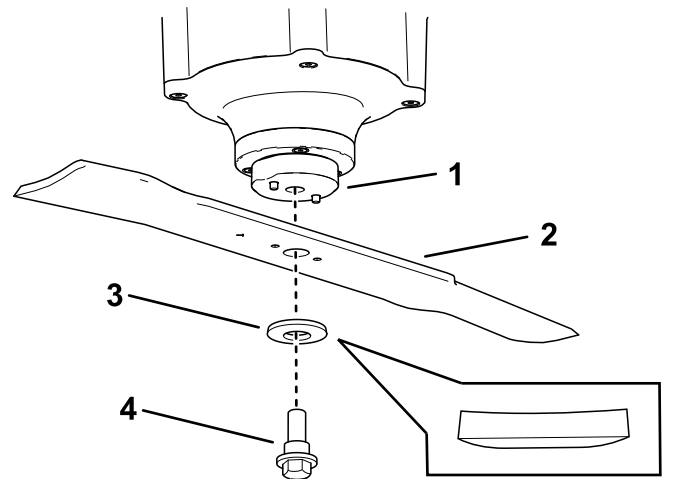
⚠ WAARSCHUWING

Als een machine wordt gebruikt na onjuiste montage van de meseenheid en/of het gebruiken van niet-Toro messen en bevestigingsmiddelen zou een mes(onderdeel) uit het maaidek kunnen worden geworpen, en leiden tot ernstig letsel of de dood.

Monteer altijd originele Toro maaimessen en bevestigingsmiddelen, volgens de aanwijzingen.

1. Monteer het met op de spil.

Opmerking: Verzeker dat de onderlegging met de gebogen kant naar beneden is gemonteerd, zoals getoond, voor goed maaien.



g376321

Figuur 67

- | | |
|--------------|--------------|
| 1. Meshouder | 3. Sluitring |
| 2. Mes | 4. Mesbout |

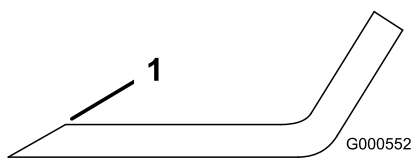
2. Plaats een momentsleutel op de platte kant van de spil en draai de mesbout vast met een torsie van 75 tot 81 N·m.

De maaimessen slijpen

1. Gebruik een vijl om de snijranden aan beide uiteinden van het mes te slijpen.

Opmerking: Houd daarbij de oorspronkelijke hoek in stand.

Opmerking: Het mes blijft in balans als u van beide snijranden dezelfde hoeveelheid materiaal verwijdert.



G000552

g000552

Figuur 65

1. Onder oorspronkelijke hoek slijpen.
2. Controleer de balans van het mes met een mesbalans.

Opmerking: Als het mes horizontaal blijft, is het in balans en geschikt voor gebruik. Als het mes niet in balans is, moet u wat metaal afvlijen van het uiteinde van de vleugel.

Maaidek horizontaal stellen

De machine voorbereiden op de montage

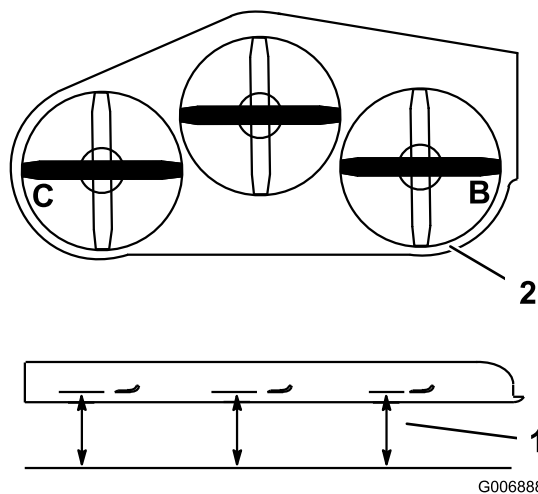
Controleer of het maaidek horizontaal staat telkens wanneer u het maaidek installeert of wanneer u een ongelijke maaiplek in uw gras ziet.

Stel het maaidek eerst links/rechts horizontaal, en dan voor/achter.

1. Parkeer de machine op een horizontaal oppervlak, schakel de aftakas uit en zet de rijhendels naar buiten in de PARKEERSTAND.
2. Schakel de machine uit, verwijder het contactsleuteltje en wacht totdat alle bewegende onderdelen tot stilstand zijn gekomen voordat u de bestuurderspositie verlaat.
3. Koppel de acculader los indien deze is aangesloten.
4. Draai de afkoppelschakelaar van de accu op UIT.
5. Controleer de bandenspanning van beide aandrijfbanden; zie [De bandenspanning controleren](#) (bladz. 35).
6. Controleer of er verbogen maaimessen zijn; verwijder en vervang eventueel verbogen maaimessen; zie [Onderhoud van de maaimessen](#) (bladz. 40).
7. Laat het maaidek zakken tot een maaihoogte van 76 mm.

Horizontale maaidekhoogte controleren

1. Breng de achterbanden op de juiste spanning.
2. Zet de helling van het maaidek op de laagste stand, zie [Instellen van de helling van het maaidek](#) (bladz. 22).
3. Controleer of de bladen niet zijn verbogen; zie [Onderhoud van de maaimessen](#) (bladz. 40).
4. Zet de maaimessen horizontaal.
5. Meet bij de punten **B** en **C** de afstand tussen een horizontaal oppervlak en de snijrand van het maimes.



Figuur 68

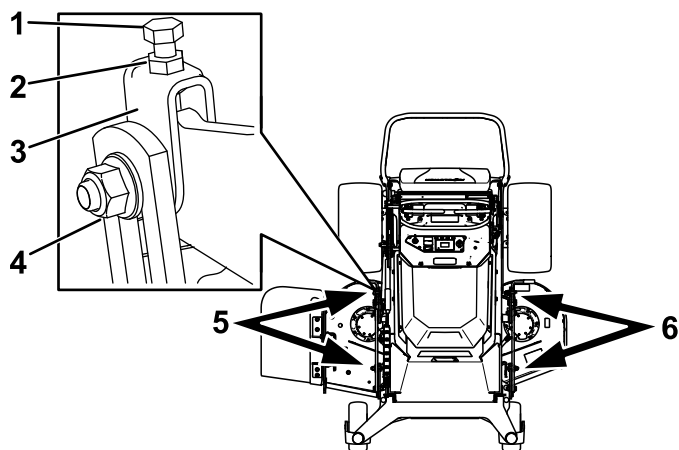
1. Meet vanaf een horizontaal oppervlak
2. Meet bij de punten **B** en **C**.

6. Het verschil tussen de meting van punt **B** en punt **C** mag niet meer dan 6 mm bedragen.

Opmerking: Als dit niet het geval is, raadpleeg dan [Het maaidek zijdelings horizontaal stellen](#) (bladz. 42).

Het maaidek zijdelings horizontaal stellen

1. Draai de zijmoer en de contraoer los van de gaffels die u wilt afstellen.



Figuur 69

1. Bovenste bout
2. Contraoer
3. Gaffel
4. Zijmoer
5. Stel deze gaffels af om de rechterkant van het maaidek af te stellen.
6. Stel deze gaffels af om de linkerkant van het maaidek af te stellen.

2. Draai aan de bovenste bout van de gaffels om de hoogte van het maaidek af te stellen.

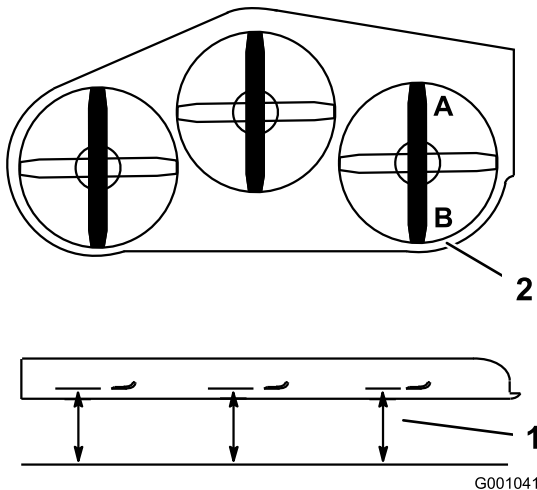
Opmerking: Draai de bouten rechtsom om het maaidek hoger in te stellen; draai de bout linksom om het te verlagen.

3. Draai de contraoeren en de zijbouten vast.
4. Controleer de zijdelingse hoogte; zie [Horizontale maaidekhoogte controleren \(bladz. 42\)](#).

Schuinstand van het maaidek controleren.

1. Pomp de achterbanden op de voorgeschreven spanning.
2. Zet de helling van het maaidek op de laagste stand, zie [Instellen van de helling van het maaidek \(bladz. 22\)](#).
3. Parkeer de machine op een horizontaal oppervlak en zet 1 mes in de lengterichting.
4. Meet bij de punten **A** en **B** de afstand tussen een horizontaal oppervlak en de snijranden van de maaimessen.

Opmerking: Het maaimes moet aan de voorkant bij **A** 6 mm lager staan dan aan de achterkant bij **B**.



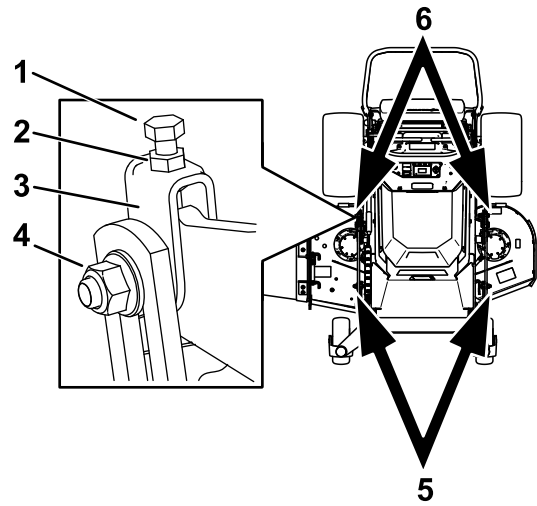
Figuur 70

1. Meet bij de punten **A** en **B**.
2. Meet vanaf een horizontaal oppervlak

5. Draai de messen en herhaal de procedure met de andere messen.
6. Als de schuinstand niet juist is, raadpleeg dan [Het maaidek in de lengterichting horizontaal stellen \(bladz. 43\)](#).

Het maaidek in de lengterichting horizontaal stellen

1. Draai de contraoer en de zijbout los van de gaffels die u wilt afstellen.



Figuur 71

- | | |
|------------------|---|
| 1. Bovenste bout | 4. Zijmoer |
| 2. Contraoer | 5. Stel deze gaffels af om de voorkant van het maaidek af te stellen. |
| 3. Gaffel | 6. Stel deze gaffels af om de achterkant van het maaidek af te stellen. |

2. Draai aan de bovenste bout van de gaffels om de hoogte van het maaidek af te stellen.

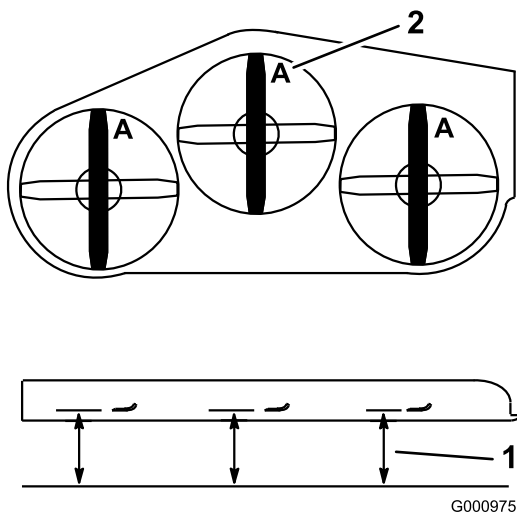
Opmerking: Draai de bout rechtsom om het maaidek hoger in te stellen; draai de bout linksom om het te verlagen.

3. Draai de contraoeren en de zijbouten vast.
4. Controleer de schuinstand in de lengterichting; zie [Schuinstand van het maaidek controleren \(bladz. 43\)](#).

De maaihoogte afstellen

1. Controleer de bandenspanning van de achterbanden.
2. Stel de maaihoogte in op 76 mm.
3. Parkeer de machine op een horizontaal oppervlak en zet 1 mes in de lengterichting.
4. Meet bij punt **A** de afstand tussen een horizontaal oppervlak en de snijranden van de maaimessen.

Opmerking: De afstand moet 76 mm bedragen.



Figuur 72

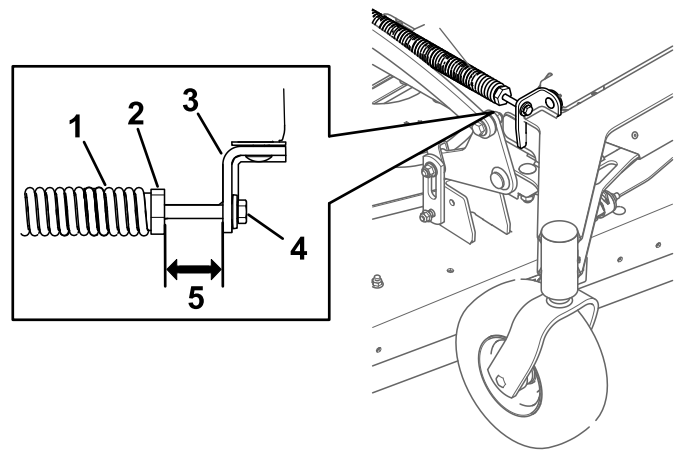
1. Meet vanaf een horizontaal oppervlak
2. Meet het mes bij punt A

5. Als de meting niet correct is, ga dan naar de 2 voorste gaffels van de machine.
6. Draai de zijmoer en de contra-moer van de gaffels los.
7. Stel de bovenste bout van de gaffels af zodat de mespunten overeenkomen met 76 mm.
8. Draai de contra-moeren en de zijbouten vast.

De hefveer van het maaidek afstellen

Opmerking: Afstellen van de drukveer verandert in hoeverre het maaidek zweeft en hoeveel moeite het kost om het maaidek omhoog te brengen met de maaihoogtehendel.

- Als de veer meer uitveert, moet u minder kracht uitoefenen op de hendel en zal het maaidek meer zweven.
 - Als de drukveer minder uitveert, moet u meer kracht uitoefenen op de hendel en zal het maaidek minder zweven.
1. Breng de maaihoogtehendel omhoog en vergrendel deze in de transportstand.
 2. Controleer of de afstand tussen de veermoer en achterkant van de gelaste bevestigingsbeugel 41 mm is.
 3. Indien nodig: wijzig de afstand door de bout aan de voorzijde van de bevestigingsbeugel af te stellen.



Figuur 73

1. Hefveer van maaidek
2. Veermoer
3. Achterzijde van de montagebeugel
4. Stelbout
5. Lengte 41 mm.

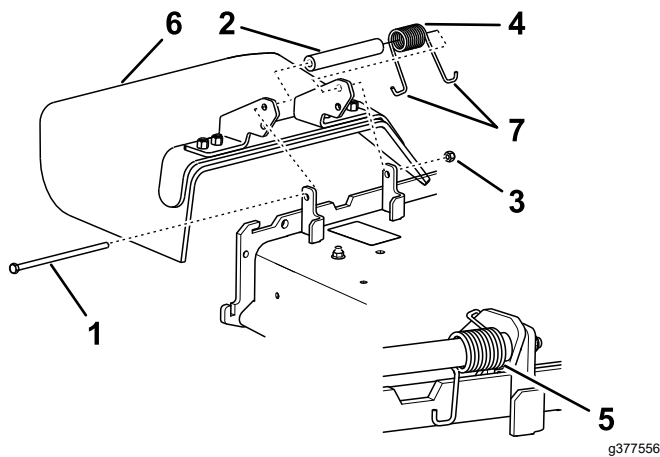
Grasgeleider vervangen

⚠ GEVAAR

Een open uitwerpopening kan objecten naar u en mensen in de buurt werpen. Daarnaast kunt u ook in contact komen met het mes. Uitgeworpen objecten of aanraking van maaimessen leiden tot ernstig letsel of de dood.

Gebruik de machine niet als de grasgeleider in de geheven stand staat, verwijderd is of gewijzigd is, tenzij er een grasvangervang of mulchset gemonteerd is en goed werkt.

1. Verwijder de borgmoer, bout, veer en afstandsstuk waarmee de grasgeleider is gemonteerd op de draai-beugels.



Figuur 74

g377566

- | | |
|-----------------|-----------------------------------|
| 1. Bout | 5. Veer (gemonteerd) |
| 2. Afstandsstuk | 6. Grasgeleider |
| 3. Borgmoer | 7. J-vormig haakuiteinde van veer |
| 4. Veer | |

2. Verwijder een beschadigde of versleten grasgeleider.
3. Plaats een afstandsstuk en de veer op de grasgeleider.
4. Plaats 1 J-vormig haakeind van de veer achter de rand van het maaidek.

Opmerking: Zorg ervoor dat 1 J-vormig haakeind van de veer is gemonteerd achter de rand van het maaidek voordat u de bout monteert zoals wordt aangegeven in [Figuur 74](#).

5. Monteer de bout en de moer.
6. Plaats 1 J-vormig haakeind van de veer om de grasgeleider.

Belangrijk: De grasgeleider moet kunnen draaien. Klap de geleider helemaal omhoog en controleer of deze volledig omlaag draait.

Reiniging

De onderkant van het maaidek reinigen

Onderhoudsinterval: Bij elk gebruik of dagelijks

Verwijder elke dag het aangekoekte gras aan de onderkant van het maaidek.

Belangrijk: Reinig de machine nooit met water. Water kan de motoren en andere elektrische onderdelen beschadigen. Gebruik perslucht om vuil van de machine af te blazen.

⚠ WAARSCHUWING

Als u de perslucht niet juist gebruikt om de machine te reinigen, kan ernstig lichamenlijk letsel worden veroorzaakt.

- Draag goede persoonlijke beschermingsmiddelen, zoals een veiligheidsbril, gehoorbescherming en een stofmasker.
- Richt de perslucht nooit op een lichaamsdeel of op een andere persoon.
- Raadpleeg de bedienings- en veiligheidsaanwijzingen van de fabrikant voor de compressor.

1. Parkeer de machine op een horizontaal oppervlak, schakel de aftakas uit en zet de rijkhendels naar buiten in de PARKEERSTAND.
2. Schakel de machine uit, verwijder het contactsleuteltje en wacht totdat alle bewegende onderdelen tot stilstand zijn gekomen voordat u de bestuurderspositie verlaat.
3. Draai de afkoppelschakelaar van de accu op UIT.
4. Breng de voorkant van de machine omhoog en plaats deze op assteunen.
5. Verwijder vuil van de machine met perslucht.

Afval afvoeren

Motorolie, accu's, hydraulische vloeistof en motorkoelvloeistof verontreinigen het milieu. Verwijder deze stoffen volgens de plaatselijke voorschriften.

Stalling

Reinigen en opslaan

Onderhoudsinterval: Vóór de stalling

Vóór de stalling

1. Parkeer de machine op een horizontaal oppervlak, schakel de aftakas uit en zet de rijkhendels naar buiten in de PARKEERSTAND.
2. Schakel de machine uit, verwijder het contactsleuteltje en wacht totdat alle bewegende onderdelen tot stilstand zijn gekomen voordat u de bestuurderspositie verlaat.
3. Verwijder maaisel, aarde en vuil van de buitenkant van de gehele machine, met perslucht.
Belangrijk: Maak de machine niet schoon met water, dan kan leiden tot beschadiging van de motor en andere elektrische onderdelen.
4. Controleer de rem; zie [Parkeerstand \(bladz. 11\)](#).
5. Smeer de machine; zie [Smering \(bladz. 32\)](#).
6. Controleer de bandenspanning; zie [De bandenspanning controleren \(bladz. 35\)](#).
7. Controleer alle bevestigingen en zet ze vast. Repareer of vervang versleten of ontbrekende delen.
8. Werk alle krassen of afgebladderde metaaloppervlakken bij met lak van een erkende servicedealer.
9. Stal de machine in een schone, droge garage of opslagruimte. Verwijder het sleuteltje uit het contact en bewaar het op een plaats die u makkelijk kunt onthouden. Dek de machine af om deze te beschermen en schoon te houden.
10. Gaat u de machine voor langere tijd stallen, volg dan de instructies voor opslag van de accu op; zie [Voorschriften voor het bewaren van de accu \(bladz. 46\)](#).

Voorschriften voor het bewaren van de accu

Opmerking: U hoeft de accu's niet van de machine te nemen als u deze gaat stallen.

Controleer in de volgende tabel de temperatuurlimieten voor opslag:

Temperatuurlimieten voor opslag

Opslagtemperatuur	Passende opslagtijd
45 ° tot 55 °C	1 week
25 ° tot 45 °C	3 weken
-20 °C tot 25 °C	52 weken

Belangrijk: Temperaturen buiten deze limieten brengen schade toe aan uw accu's.

De temperatuur waarin de accu's worden bewaard heeft invloed op de levensduur ervan. Langdurige opslag bij extreme temperaturen verkort de levensduur van de accu. Bij temperaturen boven 25 °C mag de machine slechts gedurende de in de tabel aangegeven tijd worden opgeslagen.

- Voordat u de machine stalt, moet u de accu's laden of ontladen tot 40%–60% (54,3 tot 57,3 V).

Opmerking: Een 50% geladen accu verzekert een maximale levensduur. Laadt u de accu's voor 100% op voordat u deze stalt, dan verkort dat de levensduur.

Verwacht u de machine voor langere tijd te stallen, laad de accu's dan voor ongeveer 60%.

- Na elke stallingsperiode van 6 maanden moet u het laadniveau van de accu controleren en zorgen dat dit 40 tot 60% bedraagt. Is het laadniveau onder de 40% gezakt, laad de accu dan op tot 40 à 60%.
- U kunt een multimeter gebruiken om het laadniveau van een uitgeschakelde machine te controleren. In de volgende tabel ziet u welke spanning overeenkomt met welk laadniveau.

Spanning	Laadniveau
57,3 V	60%
55,4V	50%
54,3V	40%

- Bent u klaar met het opladen van de accu's, haal de oplader dan uit het stopcontact. Tijdens de opslagperiode moet u de voeding afkoppelen. Anders gaan de accu's sneller leeglopen.
- Laat u de oplader op de machine zitten, dan wordt deze uitgeschakeld zodra de accu's volledig opgeladen zijn. Om de oplader opnieuw in te schakelen, moet u deze afkoppelen en opnieuw aansluiten.

De lader opslaan

1. Koppel de voeding van de machine af; zie [De afkoppelschakelaar van de accu gebruiken \(bladz. 33\)](#).
2. Koppel het stroomsnoer af van de lader en rol het nauwkeurig op.
3. Controleer het stroomsnoer nauwkeurig op tekenen van slijtage of beschadiging. Vervang het snoer als het versleten of beschadigd is.
4. Controleer de lader nauwkeurig op versleten, losse of beschadigde onderdelen. Neem contact op met een erkende Toro- distributeur voor hulp bij het herstellen of vervangen van onderdelen.
5. Bewaar de lader en het stroomsnoer op een schone, droge plaats waar ze geen klappen of schade kunnen oplopen en niet worden blootgesteld aan bijtende dampen.

Problemen, oorzaak en remedie

Probleem	Mogelijke oorzaak	Remedie
De machine trilt abnormaal.	<ol style="list-style-type: none"> 1. Het maaimes (de maaimessen) is (zijn) verbogen of niet in balans. 2. Een bevestigingsbout van het maaimes zit los. 3. Mesas verbogen. 	<ol style="list-style-type: none"> 1. Nieuwe maaimes(sen) monteren. 2. De bevestigingsbout van het maaimes vastdraaien. 3. Neem contact op met een erkende servicedealer.
De maaihoogte is ongelijk.	<ol style="list-style-type: none"> 1. Maaimes(sen) is/zijn bot. 2. Maaimes(sen) verbogen of niet in balans. 3. Het maaidek staat niet horizontaal. 4. De schuinstand van het maaidek is verkeerd. 5. De onderkant van het maaidek is vuil. 6. De bandenspanning is niet correct. 7. Mesas verbogen. 	<ol style="list-style-type: none"> 1. Mes(sen) slijpen. 2. Nieuwe maaimes(sen) monteren. 3. Stel het maaidek horizontaal in. 4. Pas de schuinstand aan. 5. Reinig de onderkant van het maaidek. 6. De banden op de juiste spanning brengen. 7. Neem contact op met een erkende servicedealer.
Messen draaien niet.	<ol style="list-style-type: none"> 1. De messen draaien niet door het veiligheidssysteem. 2. De aftakasschakelaar werkt niet goed. 	<ol style="list-style-type: none"> 1. Neem contact op met een erkende servicedealer. 2. Neem contact op met een erkende servicedealer.

Foutcodes acculader

Foutcodes van de acculader, weergegeven op het InfoCenter, zie [Figuur 75](#).

- SPN: Suspect Parameter Number = nummer van de verdachte parameter
- FMI: Failure Mode Indicator = indicatie van de storing
- OC: Number of occurrences = aantal keren dat dit is voorgekomen

Charger Fault
SPN: 524160 FMI: 31 OC: 7

Figuur 75

g377956

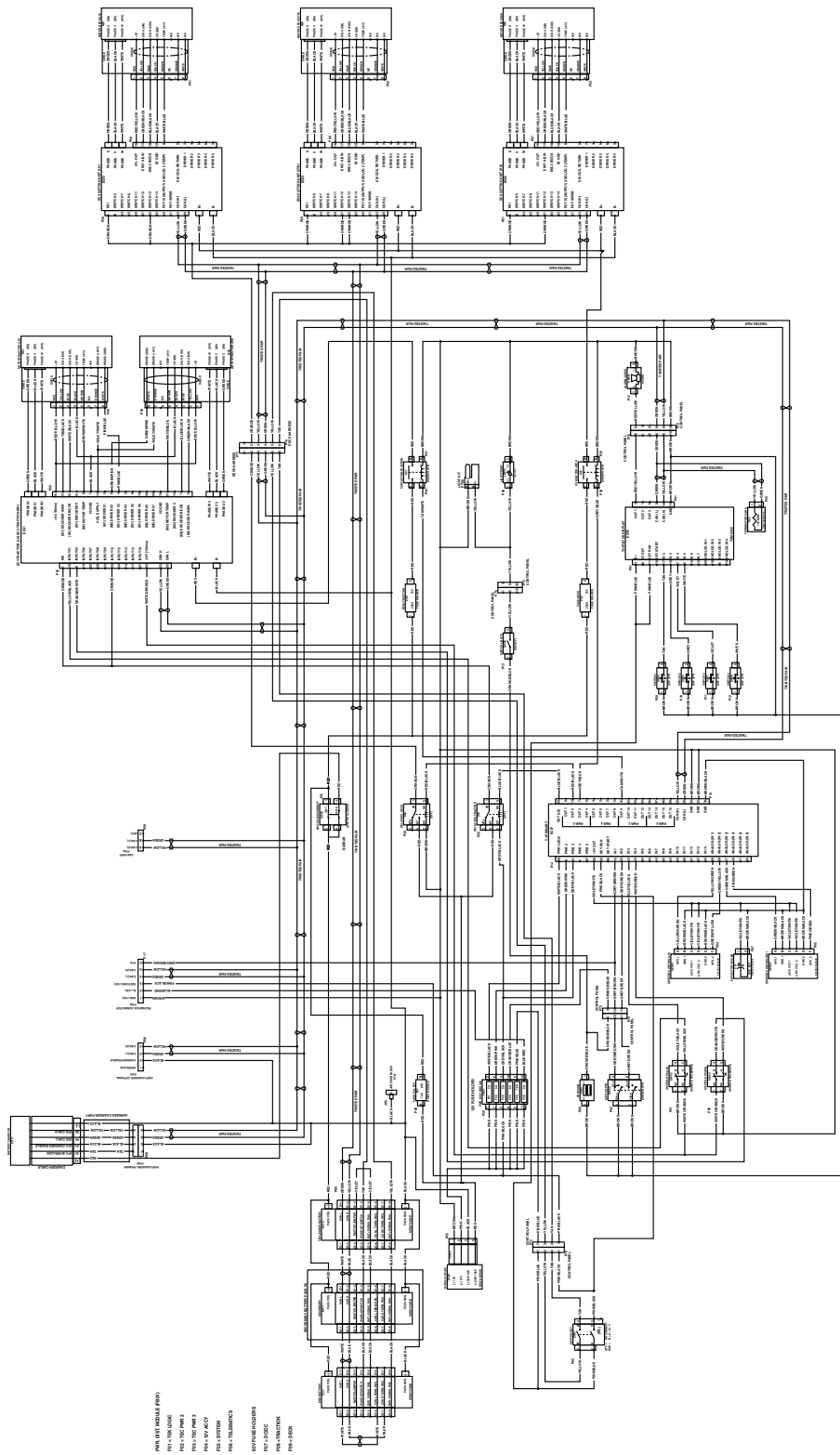
Probleem	Mogelijke oorzaak	Remedie
SPN 4992, FMI 16 of FMI 3	<ol style="list-style-type: none"> 1. Te hoge spanning van de accu 	<ol style="list-style-type: none"> 1. Zorg ervoor dat de spanning van de accu juist is en dat de aansluitingen van de kabels stevig vastzitten; zorg ervoor dat de accu in goede staat is.
SPN 4990, FMI 31	<ol style="list-style-type: none"> 1. Accustoring vastgesteld 	<ol style="list-style-type: none"> 1. Neem contact op met een erkende Toro distributeur.

Probleem	Mogelijke oorzaak	Remedie
SPN 520196, FMI 16	1. Ah-limiet van accu overschreden	1. Mogelijke oorzaken zijn een slechte toestand van de accu, een sterk ontladen accu, een accu die slecht aangesloten is en/of hoge parasitaire belastingen op de accu terwijl deze opgeladen wordt. Mogelijke oplossingen: vervang de accu's. Controleer DC-aansluitingen. Koppel parasitaire belastingen los. Deze fout zal verdwijnen zodra de lader wordt gereset door gelijkstroom in en uit te schakelen.
SPN 4992, FMI 4	1. Fout omgekeerde polariteit	1. De accu is niet juist aangesloten op de lader. Zorg ervoor dat de aansluitingen van de accu goed vastzitten.
SPN 520193, FMI 3	1. Fout hoge AC-spanning (>270VAC)	1. Sluit de lader aan op een AC-bron die een stabiele wisselstroom levert tussen 85-270 VAC / 45-65 Hz.
SPN 524032, FMI 3	1. De lader kon niet starten	1. De lader kon niet goed worden ingeschakeld. Koppel de wisselstroominput en de aansluiting van de accu gedurende 30 seconden los voordat u opnieuw probeert.
SPN 520193, FMI 4	1. Fout lage AC-spanning oscillatie	1. De AC-bron is onstabiel. Kan worden veroorzaakt door een te kleine generator of veel te kleine inputkabels. Sluit de lader aan op een AC-bron die een stabiele wisselstroom levert tussen 85-270 VAC / 45-65 Hz.
SPN 524033, FMI 31	1. Herprogrammering is mislukt	1. Mislukte softwareupgrade of mislukt scriptgebruik. Zorg ervoor dat de nieuwe software correct is.
SPN 524035 of SPN 524042, FMI 31	1. Communicatiefout met accu	1. Zorg ervoor dat de aansluiting van de signaaldraden aan de accu stevig vastzit.
SPN 524035 of SPN 524042, FMI 9	1. Communicatiefout met accu	1. Zorg ervoor dat de aansluiting van de signaaldraden aan de accu stevig vastzit.

Storingscodes acculader

Probleem	Mogelijke oorzaak	Remedie
SPN 524160, FMI 31	1. Interne fout lader	1. Verwijder de AC-aansluiting en de accuaansluiting voor minstens 30 seconden en probeer opnieuw. Als het opnieuw mislukt, moet u contact opnemen met een erkende Toro-distributeur.

Schema's



Elektrisch schema (Rev. A)

g412045

Opmerkingen:

Privacyverklaring EEA/VK

Toro's gebruik van uw persoonlijke gegevens

The Toro Company ("Toro") respecteert uw recht op privacy. Wanneer u onze producten koopt, kunnen we bepaalde persoonlijke informatie over u verzamelen, ofwel rechtstreeks via u ofwel via uw plaatselijk Toro- bedrijf of -dealer. Toro gebruikt deze informatie om te voldoen aan contractuele verplichtingen – zoals het registreren van uw garantie, het behandelen van uw garantieclaim of om contact met u op te nemen in het geval van terugroepacties – en voor legitieme zakelijke doeleinden – zoals klanttevredenheid meten, onze producten verbeteren of u productinformatie verschaffen die van belang kan zijn. Toro kan uw informatie delen met onze dochterondernemingen, verdelers distributeurs of andere zakenpartners in verband met deze activiteiten. We kunnen ook persoonlijke informatie vrijgeven van rechtswege of in verband met de verkoop, aankoop of fusie van een bedrijf. We verkopen uw persoonsgegevens nooit aan andere bedrijven voor marketingdoeleinden.

Behoud van uw persoonlijke gegevens

Toro bewaart uw persoonlijke informatie zolang deze relevant is voor de bovengenoemde doeleinden en in overeenstemming is met de wettelijke vereisten. Neem contact op via legal@toro.com voor meer informatie over de toepasselijke bewaarperiodes.

Toro's engagement inzake veiligheid

Uw persoonlijke informatie kan behandeld worden in de VS of een ander land dat mogelijk soepelere databeschermingswetten heeft dan het land waar u verblijft. Indien we uw informatie overdragen naar een ander land dan het land waar u verblijft, nemen wij de wettelijk verplichte maatregelen om ervoor te zorgen dat de informatie op gepaste wijze wordt beschermd en veilig wordt behandeld.

Toegang en correctie

U hebt het recht om uw persoonlijke gegevens te corrigeren of te raadplegen, of zich te verzetten tegen de verwerking van uw gegevens of deze te beperken. Om deze rechten uit te oefenen, gelieve een e-mail te sturen naar legal@toro.com. Als u zich zorgen maakt over de manier waarop Toro uw informatie heeft behandeld, vragen wij u om deze direct ten aanzien van ons te uiten. Europese burgers hebben het recht om een klacht in te dienen bij hun gegevensbeschermingsautoriteit.