



55 cm-es Recycler® fűnyíró

Modellsz. 21771—Sorszám 40000000 és ettől felfelé

Kezelői kézikönyv

Bevezetés

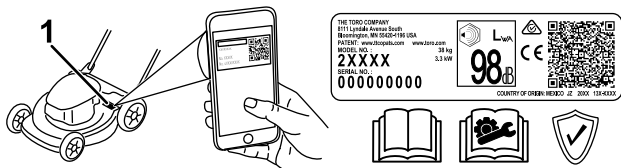
Ez a forgókéses, tolókaros fűnyíró lakóingatlanok tulajdonosai számára készült. Elsősorban házikerti füves területek jól karbantartott gyepén végzett fűnyírásra tervezték. A termék nem rendeltetésszerű használata veszélyezteti az Ön és a közelben állók biztonságát.

Gondosan olvassa el ezt a tájékoztatót, hogy a termék megfelelő üzemeltetését és karbantartását elsajátítva elkerülje a sérüléseket, valamint a termék károsodását. Ön felelős a termék megfelelő és biztonságos üzemeltetéséért.

A www.Toro.com weboldalon további információk is találhatóak, például munkavédelmi tippek, oktatóanyagok, tartozékokról szóló információk, segítség márkakereskedés kereséséhez, valamint termékregisztráció is végezhető itt.

Ha szervizre, eredeti Toro-alkatrészekre vagy további információkra van szüksége, forduljon hivatalos márkaszervizhez vagy a Toro ügyfélszolgálatához, és tartsa kéznél terméke típus- és sorozatszámát. A(z) **Ábra 1** jelzi a típus- és sorozatszám helyét a terméken. Írja a számokat a megfelelő helyre.

Fontos: Mobileszköze segítségével a sorozatszámot tartalmazó címkén található QR-kódot (ha van) beolvasva elérheti a garanciális, az alkatrészekre vonatkozó és más termékinformációkat



Ábra 1

g306581

1. Típus- és sorozatszám-címke helye

Modellsz. _____
Sorszám _____

A kézikönyv feltünteti a lehetséges veszélyeket, és a **(Ábra 2)** biztonsági figyelmeztető jelzéssel azonosított

biztonsági üzeneteket tartalmaz. Ez a jelzés olyan veszélyre hívja fel a figyelmet, amely súlyos sérülést vagy halált okozhat, amennyiben Ön nem követi az ajánlott óvintézkedéseket.



Ábra 2

Biztonsági figyelmeztető jelzés

g000502

Ez a kézikönyv 2 szót használ az információ kiemelésére. A **Fontos** speciális műszaki információra hívja fel a figyelmet, a **Megjegyzés** külön figyelemre érdemes általános információt hangsúlyoz.

A termék megfelel minden vonatkozó európai irányelvnek; a részletekért kérjük, olvassa el a különálló termékspecifikus megfelelőségi nyilatkozatot (DOC).

Bruttó vagy nettó nyomaték: A motor bruttó vagy nettó forgatónyomatékát laboratóriumban állapította meg a gyártó az SAE J1940 vagy J2723 szabvány szerint. A biztonsági, károsanyag-kibocsátási és üzemeltetési követelmények teljesítése érdekében a motor tényleges nyomatéka ebben a fűnyíróosztályban jelentősen kisebb. Olvassa el a motorgyártó által a géphez mellékelt információkat.

Ne módosítsa illetéktelenül és ne hatástalanítsa a gép biztonsági berendezéseit, és rendszeresen ellenőrizze a megfelelő működésüket. Ne kísérelje meg beállítani vagy módosítani a motorfordulatszám-vezérlő rendszert; ezzel nem biztonságos üzemállapotot idézhet elő, amely személyi sérülést is okozhat.



Tartalom

Bevezetés	1
Biztonság	2
Általános óvintézkedések	2
Biztonsági és tájékoztató címkék	3
Felszerelés	5
1 A fogantyú összeszerelése és kihajtása	5
2 A késvezérlő rúd felszerelése	6
3 A berántózsínör befűzése a zsínörvezetőbe	6
4 Olaj betöltése a motorba	6
5 A gyújtótartály összeszerelése	7
Termékáttekintés	9
Műszaki adatok	9
Tartozékok/adapterek	9
Üzemeltetés	10
Működtetés előtt	10
Biztonsági tudnivalók a működtetés előtt	10
Üzemanyag-utántöltés	10
A motor olajsintjének ellenőrzése	11
A fogantyú magasságának beállítása	11
A vágási magasság állítása	12
Működtetés közben	13
Üzem közben betartandó óvintézkedé- sek	13
A motor beindítása	13
Az önjáró meghajtás használata	14
A motor leállítása	14
A kaszálék mulcsozása	14
A kaszálék összegyűjtése	14
A fűgyűjtő kar használata	15
Üzemeltetési tanácsok	15
Működtetés után	16
A használatot követően betartandó óvintézkedések	16
A gép aljának tisztítása	16
A fogantyú behajtása	17
Karbantartás	18
Ajánlott karbantartási ütemterv(ek)	18
Biztonsági tudnivalók karbantartáskor	18
Felkészülés karbantartásra	18
A légszűrő karbantartása	19
A motorolaj cseréje	19
A kés cseréje	20
Az önjáró meghajtás beállítása	21
Tárolás	22
Biztonságos tárolás	22
A gép felkészítése tárolásra	22
A gép kivétele tárolásból	22

Biztonság

A gép tervezése az EN ISO 5395 szabvány alapján történt.

Általános óvintézkedések

A termék végtagvesztést okozhat, továbbá tárgyakat dobhat ki. A súlyos, akár végzetes személyi sérülések elkerülése érdekében mindig kövesse a biztonsági utasításokat.

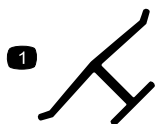
- A motor beindítása előtt olvassa el, értelmezze és kövesse a *kezelői kézikönyvben* és a gépen látható összes utasítást és figyelmeztetést.
- Ne tegye kezét vagy lábát a gép mozgó részeinek közelébe vagy a gép alá. Maradjon távol a kidobónyílásoktól.
- Ne használja a gépet, ha a védőburkolatok és egyéb védőelemek nincsenek a helyükön, és nem működnek.
- Tartsa távol a bábéskodókat és a gyerekeket a működtetési területtől. Ne engedje, hogy a gépet gyerekek üzemeltessék. Csak olyan személyek dolgozhatnak vele, akik felelősek, képzettek, ismerik az utasításokat, és fizikailag is képesek működtetni a gépet.
- Álljon meg a géppel, állítsa le a motort, és várja meg, amíg minden mozgó alkatrész leáll, mielőtt megkezdene a gép karbantartását, tankolását, vagy elhárítaná annak eltömődését.

A gép nem megfelelő használata vagy karbantartása személyi sérüléshez vezethet. A lehetséges sérülések elkerülése érdekében kövesse a biztonsági útmutatóban leírtakat, és mindig ügyeljen a biztonsági figyelmeztető szimbólumra (▲), amelynek jelentése lehet Figyelem, Vigyázat vagy Veszély – személyes biztonsági utasítások. Az utasítások be nem tartása súlyos személyi sérüléshez vagy halálhoz vezethet.

Biztonsági és tájékoztató címkék



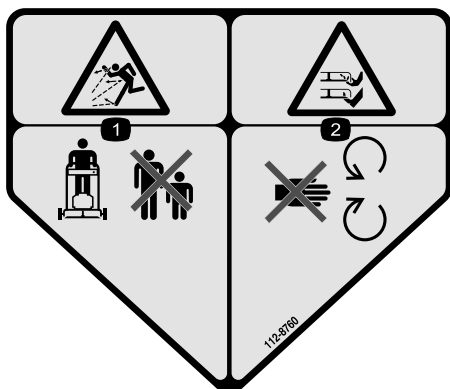
A biztonsági címkék és utasítások a gépkezelő számára jól látható helyen, a potenciális veszélyforrás közelében található. Cserélje ki vagy pótolja a megrongálódott vagy hiányzó címkét.



Gyártói jelzés

decaloemmark

1. Ez a jelzés azt mutatja, hogy a kés a gép eredeti gyártójától származó alkatrész.



112-8760

decal112-8760

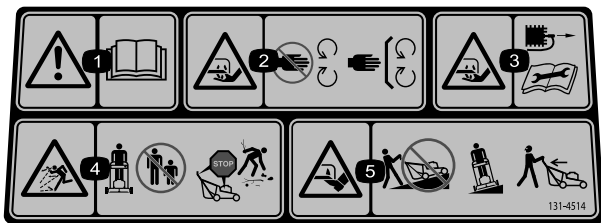
1. Repülő tárgyak okozta veszély – tartsa távol a közelben tartózkodó embereket.
2. Kéz vagy láb el- és levágásának veszélye, fűnyírókés – maradjon távol a mozgó alkatrészekről.



125-5026

decal125-5026

1. Mulcsozó mód
2. Fűgyűjtő mód



decal131-4514

131-4514

1. Figyelmeztetés – olvassa el a *Kezelői kézikönyvet*.
2. Kéz el- és levágásának a veszélye, fűnyírókés – ne érjen a mozgó alkatrészekhez, mindig legyen a helyén minden védőburkolat és egyéb védőelem.
3. Kéz el- és levágásának a veszélye, fűnyírókés – a karbantartás megkezdése előtt vegye le a gyertyapipát.
4. Repülő tárgyak okozta veszély – tartsa távol a közelben tartózkodó embereket; állítsa le a motort, mielőtt elhagyja a kezelőállást; a fűnyírás megkezdése előtt szedjen fel minden hulladékot.
5. Kéz vagy láb el- és levágásának veszélye, fűnyírókés – ne végezzen munkát lejtőnek és emelkedőnek haladva; lejtős területen dolgozzon oldalra haladva; amikor hátrafelé halad, nézzon hátra.

Felszerelés

Fontos: Távolítson el és dobjon ki a motort burkoló minden műanyag védőlemez, valamint egyéb műanyag elemet és egyéb csomagolást a gépről.

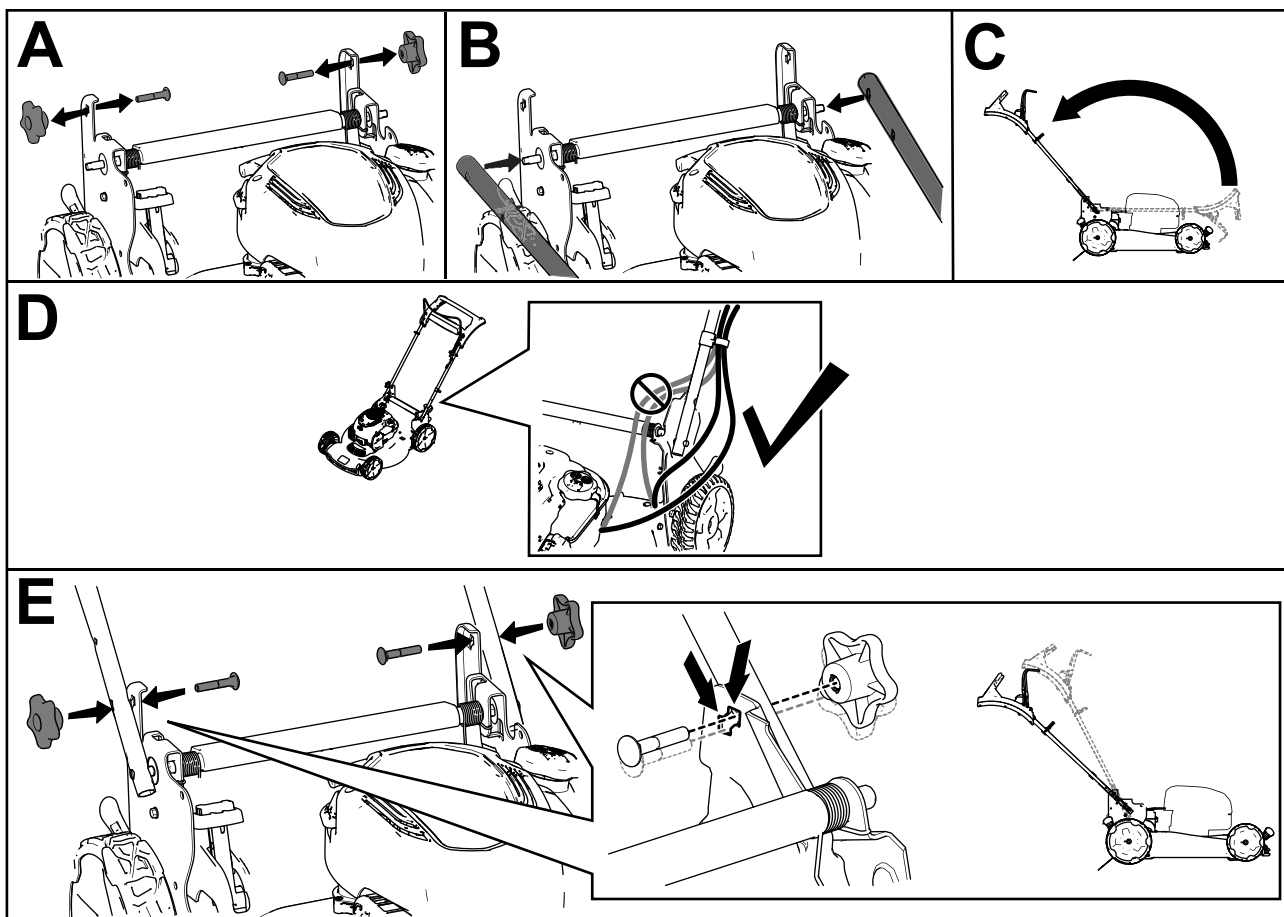
1

A fogantyú összeszerelése és kihajtása

Nincs szükség alkatrésze

Eljárás

Megjegyzés: A kábelek és bovdenek a fogantyú külső oldalán legyenek elvezetve, és ügyeljen rá, nehogy becsípődjenek (Ábra 3, D).



Ábra 3

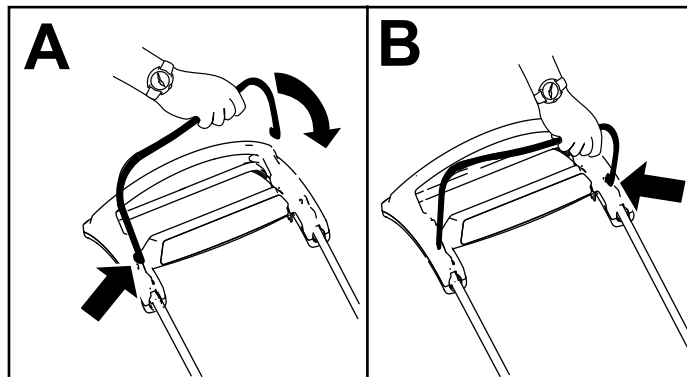
g352567

2

A késvezérlő rúd felszerelése

Nincs szükség alkatrésze

Eljárás



Ábra 4

g344378

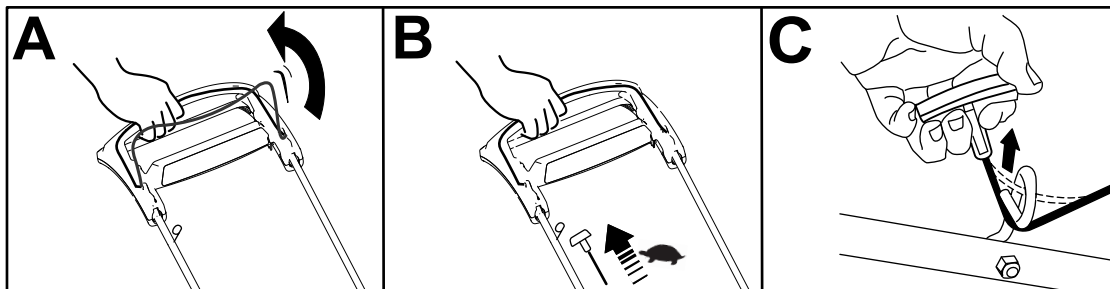
3

A berántózsínór befűzése a zsinórvezetőbe

Nincs szükség alkatrésze

Eljárás

Fontos: A gép használatakor a motor biztonságos és könnyű beindítása érdekében fűzze be a berántózsínórt a zsinórvezetőbe.



Ábra 5

g334093

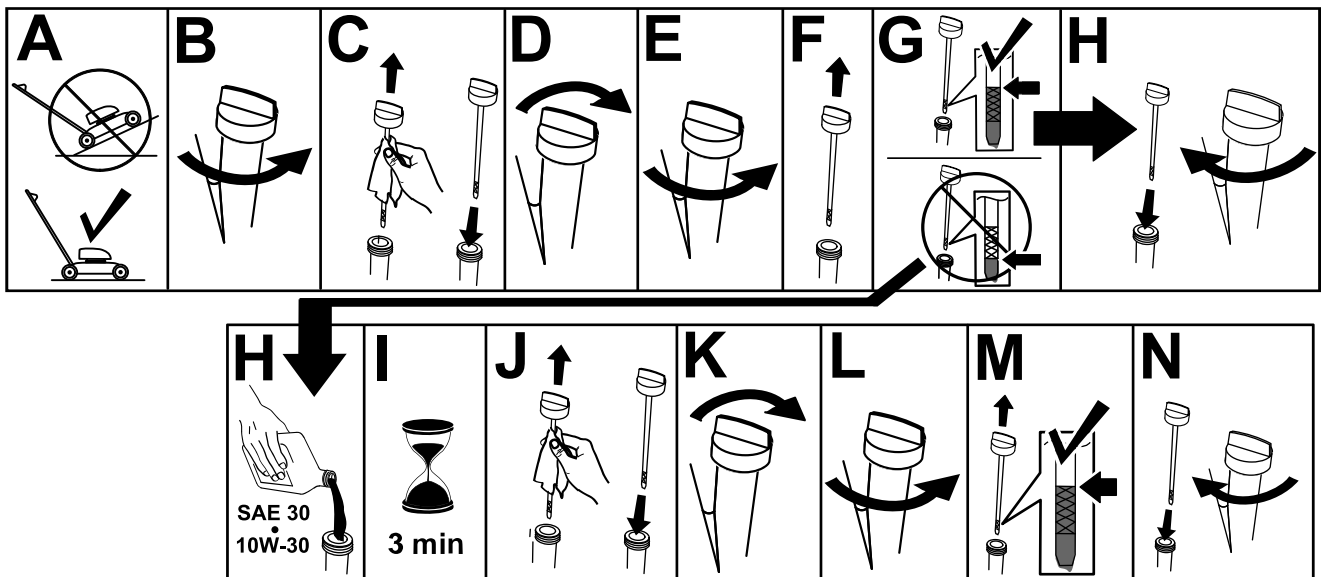
4

Olaj betöltése a motorba

Nincs szükség alkatrészre

Eljárás

Fontos: Ha túl alacsony vagy túl magas olajsinttel járhatja, a motor károsodhat.



Ábra 6

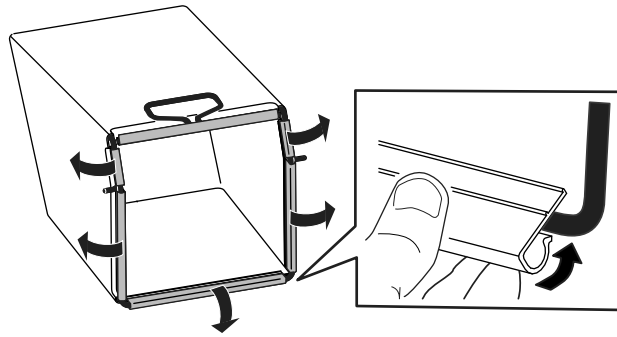
g222533

5

A gyűjtőtartály összeszerelése

Nincs szükség alkatrésze

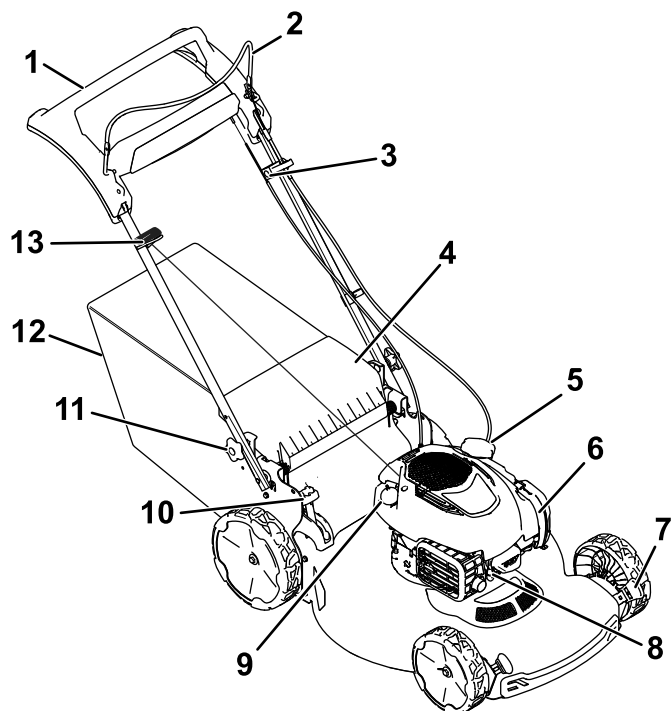
Eljárás



Ábra 7

g334351

Termékáttekintés



g351780

Ábra 8

- | | |
|-----------------------------------|--|
| 1. Fogantyú | 8. Gyújtógyertya |
| 2. Késvezérlő rúd | 9. Olajbetöltő nyílás fedele/nívópálca |
| 3. Az önjáró meghajtás beállítása | 10. Fűgyűjtő kar |
| 4. Hátsó terelőlemez | 11. Fogantyúgomb (2) |
| 5. Tanksapka | 12. Gyűjtőtartály |
| 6. Légszűrőbetét | 13. Berántózsínór fogantyúja |
| 7. Vágásmagasság-állító kar (4) | |

Tartozékok/adapterek

A Toro által jóváhagyott tartozékok és adapterek széles választéka kapható a géphez, amelyek javítják és bővítik annak képességeit. A jóváhagyott tartozékok és adapterek listájáért forduljon hivatalos márkaszervizhez, hivatalos Toro-forgalmazóhoz, vagy látogasson el a www.Toro.com webhelyre.

Az optimális teljesítmény és a gép folyamatos tanúsított biztonsága érdekében csak eredeti Toro-pótalkatrészeket és -tartozékokat használjon. A más által gyártott pótalkatrészek és tartozékok használata veszélyes lehet, emellett ez a garanciát is érvényteleníti.

Műszaki adatok

Modell	Tömeg	Hosszúság	Szélesség	Magasság
21771	35 kg	151 cm	59 cm	109 cm

Üzemeltetés

Megjegyzés: A gép jobb és bal oldalát a normál üzemeltetési helyzet alapján határozza meg.

Működtetés előtt

Biztonsági tudnivalók a működtetés előtt

Általános óvintézkedések

- Mindig állítsa le a gépet, és várja meg, amíg minden mozgó alkatrész megáll, majd hagyja lehűlni, mielőtt beállításba, javításba vagy tisztításba kezd, illetve mielőtt elteszi a gépet.
- Ismerkedjen meg a berendezés biztonságos üzemeltetésével, a kezelőszervekkel és a biztonsági jelzésekkel.
- Győződjön meg arról, hogy a védőburkolatok és az egyéb védőelemek, például a terelőlemezek és/vagy a fűgyújtó a helyükön vannak és működőképesek.
- Mindig ellenőrizze a gépet, hogy a kések és a késcsavarok nem kopottak vagy nem sérültek-e.
- Vizsgálja át a területet, ahol a gépet használni fogja, és távolítsa el onnan minden olyan tárgyat, amely zavarhatja a munkát vagy amelyet a gép eldobhat.
- A mozgó rés érintése súlyos sérülést okozhat. Ne nyúljon a nyíróasztal alá.

Üzemanyaggal kapcsolatos óvintézkedések

- Az üzemanyag rendkívül gyúlékony és robbanásveszélyes. Az üzemanyag okozta tűz vagy robbanás megégetheti Önt vagy másokat, és anyagi károkat okozhat.
 - Annak megakadályozása érdekében, hogy a statikus feltöltődés begyűjtsa az üzemanyagot, tankolás előtt a tartályt és/vagy a gépet közvetlenül a földre helyezze, ne járműre vagy tárgyra.
 - A tankolást kültéren, nyílt területen végezze, amikor a motor hideg. Törölje fel a kiömlött üzemanyagot.
 - Ne kezeljen üzemanyagot dohányzás közben vagy nyílt láng és szikrák közelében.
 - Járó vagy meleg motornál ne vegye le a tanksapkát, és ne tankoljon.

- Ha az üzemanyag kiömlött, ne kísérelje meg beindítani a motort. Kerülje gyújtóforrás létrehozását, amíg az üzemanyag teljesen el nem párolgott.
- Üzemanyagot csak jóváhagyott üzemanyagtartályban tároljon, gyerekek számára nem hozzáférhető helyen.
- Az üzemanyag lenyelése sérülést vagy halált okozhat. A gőzök belégzése hosszabb távon súlyos sérülést és megbetegedést okozhat.
 - Kerülje a gőzök hosszabb távú belégzését.
 - Tartsa távol arcát és kezét a fűvókától és az üzemanyag-betöltő nyílástól.
 - Az üzemanyag szemtől és bőrtől távol tartandó.

Üzemanyag-utántöltés

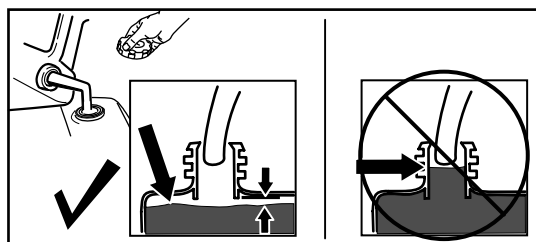
Típus	Ólommentes benzin
Minimális oktánszám	87 (US) vagy 91 (kísérleti oktánszám; nem US)
Etanol	Legfeljebb 10 térfogatszázalék
Metanol	Nincs
MTBE (metil-tercier-butil-éter)	Kevesebb mint 15 térfogatszázalék
Olaj	Ne keverjen olajat az üzemanyaghoz.

Csak tiszta, friss (30 napnál nem régebbi), megbízható forrásból származó üzemanyagot használjon.

Fontos: Az indítási problémák csökkentése érdekében töltsön a friss üzemanyaghoz stabilizátort/kondicionálót az üzemanyag-stabilizátor/-kondicionáló gyártójának utasításai szerint.

További tudnivalókért lásd a motor kezelői kézikönyvét.

Az üzemanyag-utántöltést a [Ábra 9](#) szerint végezze.



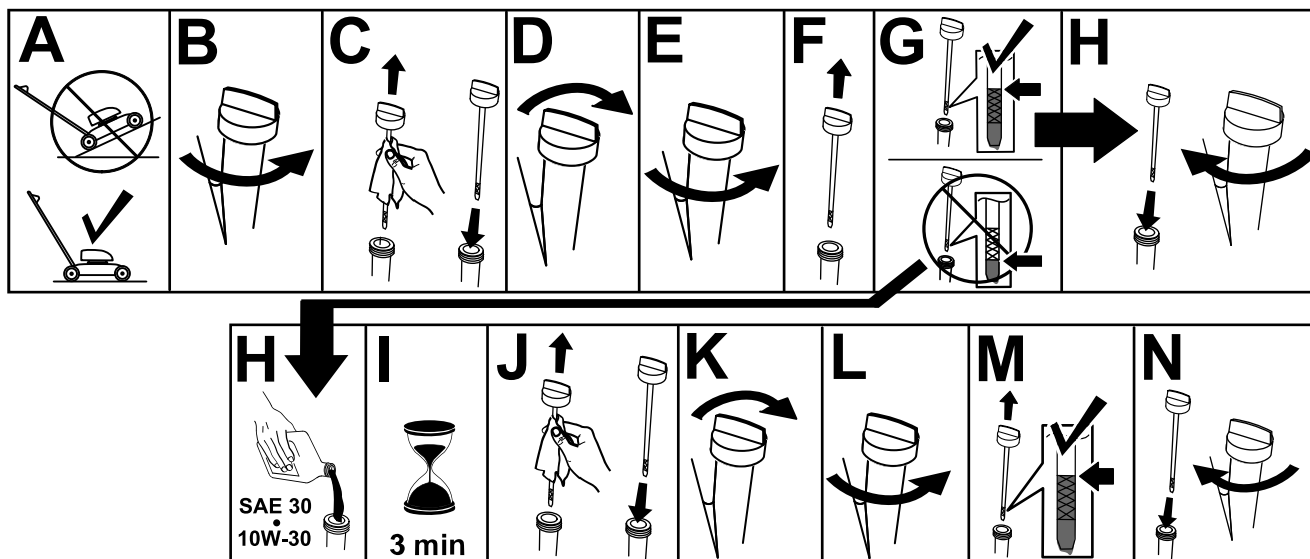
Ábra 9

g230458

A motor olajszintjének ellenőrzése

Szolgáltatásszünet: Minden egyes használat előtt, vagy naponta

Fontos: Ha túl alacsony vagy túl magas olajszinttel járhatja, a motor károsodhat.

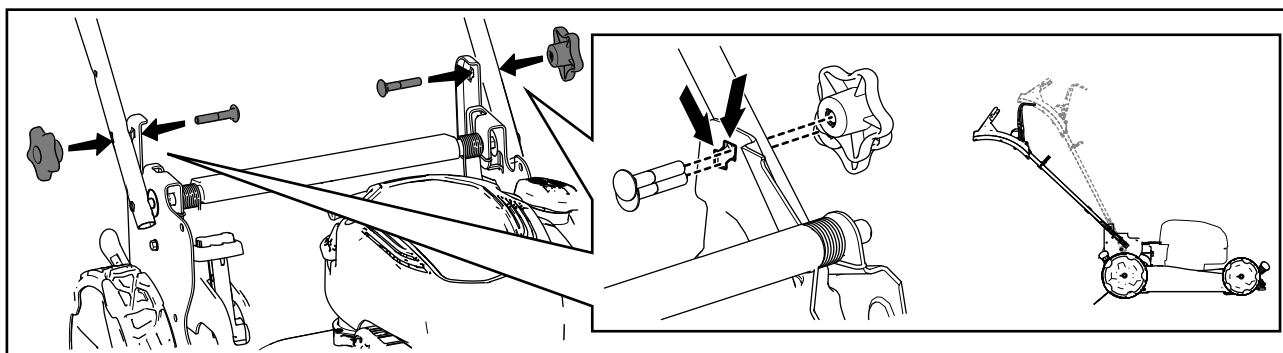


Ábra 10

g231765

A fogantyú magasságának beállítása

A fogantyú egy magasabb és egy alacsonyabb helyzetbe állítható, amelyik kényelmesebb a munkához (Ábra 11).



Ábra 11

g334096

1. Távolítsa el mindkét fogantyúgombot.
2. Állítsa a fogantyút a kívánt magasságba.
3. Rögzítse a fogantyút a korábban eltávolított fogantyúgombokkal.

A vágási magasság állítása

⚠ VESZÉLY

A vágásmagasság-állító karok beállítása során a keze a mozgó késhez érhet, ami súlyos személyi sérüléssel járhat.

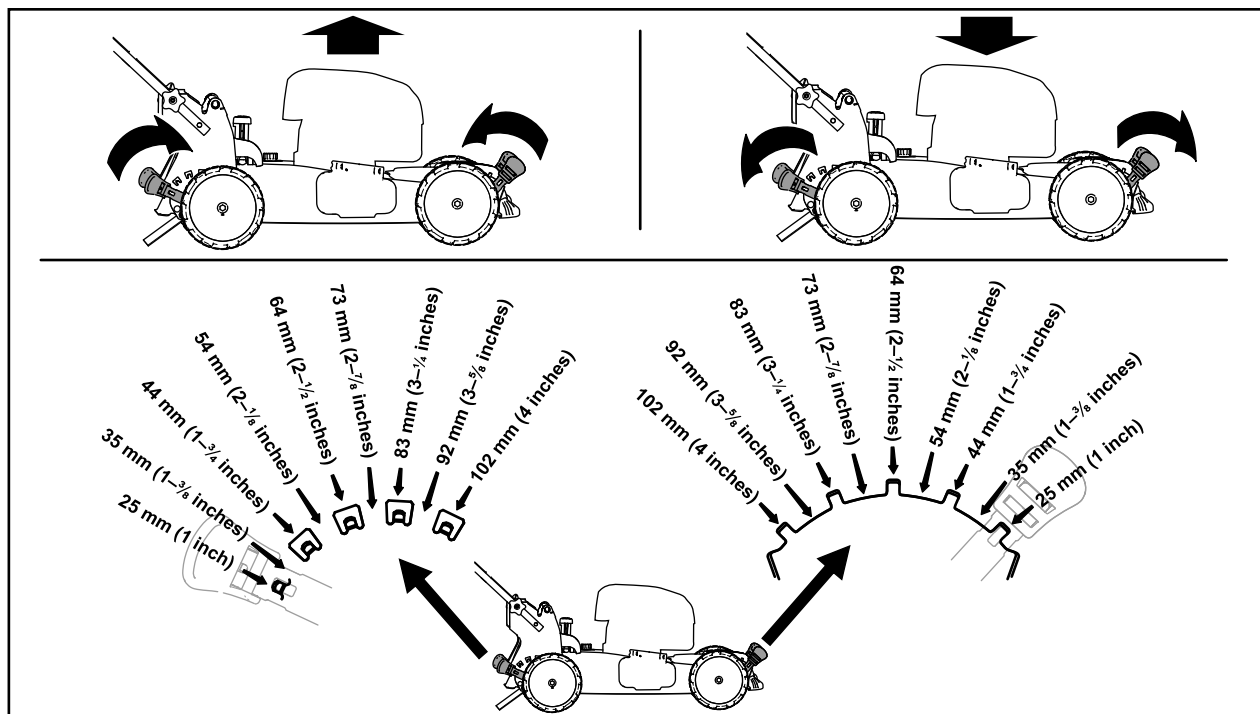
- Állítsa le a motort, és várja meg, míg leállnak a mozgó alkatrészek, mielőtt a vágásmagasság beállításába kezd.
- A vágásmagasság állítása közben ne nyúljon a nyíróasztal alá.

⚠ VIGYÁZAT

Ha járt a motor, a kipufogódob forró, ami égési sérülést okozhat.

Maradjon távol a forró kipufogódobtól.

Állítsa be a kívánt vágási magasságot. Állítsa be az összes kereket azonos vágásmagasságba (Ábra 12).



Ábra 12

g254131

Működtetés közben

Üzem közben betartandó óvintézkedések

Általános óvintézkedések

- Viseljen megfelelő öltözetet, beleértve a védőszemüveget, a hosszú szárú nadrágot, a megfelelő, csúszásgátló lábbelit és a hallásvédelmi eszközt is. Hosszú haját kösse hátra, és ne viseljen laza ruházatot vagy ékszert.
- A gép használatát teljes odafigyeléssel végezze. Ne bonyolódjon olyan tevékenységbe, amely elvonhatja a figyelmét, különben személyi sérülés vagy anyagi kár lehet a következmény.
- Ne üzemeltesse a gépet betegen, fáradtan, illetve alkohol vagy gyógyszer hatása alatt.
- A kés éles; ha hozzáér, súlyosan megsérülhet. Állítsa le a motort, és várja meg, míg leállnak a mozgó alkatrészek, mielőtt a gépet az üzemi helyzetből elmozdítaná.
- Amikor elengedi a késvezérlő rudat, mind a motornak, mind a késnek 3 másodpercen belül le kell állnia. Ha nem így történik, azonnal hagyja abba a gép használatát, és lépjen kapcsolatba egy hivatalos márkaszervizzel.
- Tartsa távol a járóelőket a működtetési területtől. Tartsa a kisgyerekeket a működtetési területen kívül, olyan felelős felnőtt felügyelete alatt, aki nem a gépet kezeli. Ha valaki a területre lép, állítsa le a gépet.
- Mindig nézzen lefelé és maga mögé, mielőtt hátrafelé kezdene haladni a géppel.
- A gépet csak megfelelő időjárási és jó látási körülmények között használja. Ne használja a gépet, ha villámcsapás lehetősége áll fenn.
- A nedves fű vagy levelek súlyos sérülést okozhatnak, ha rajtuk megcsúszva hozzáér a késhez. Kerülje a fűnyírást nedves fűvön.
- Különösen ügyeljen, amikor be nem látható kanyarokhoz, cserjékhez, fákhöz vagy más olyan tárgyakhoz közelít, melyek eltakarhatják a kilátást.
- Ne irányítsa senki felé a kidobott anyagot. Kerülje az anyag falra vagy akadályra való kidobását; az visszaverődhet a kezelő felé. Állítsa le a kés(eke)t, amikor kavicsos felületet keresztez.
- Ügyeljen a lyukakra, a keréknyomokra, a zökkenőkre, a kövekre és az egyéb rejtett tárgyakra. Egyenetlen terepen elveszítheti az egyensúlyát.
- Ha a gép valamilyen tárgyba ütközik, vagy rázkódni kezd, azonnal állítsa le a motort, várja

meg, amíg minden mozgó alkatrész megáll, vegye le a gyújtógyertyáról a gyertyapipát, majd vizsgálja át a gépet, hogy nem sérült-e meg. Az üzemeltetés folytatása előtt végezze el a szükséges javításokat.

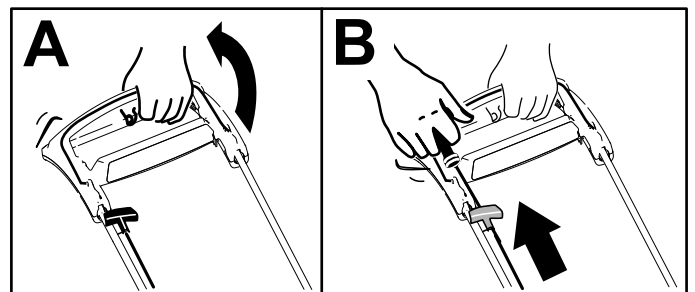
- Mielőtt elmozdítaná az üzemi helyzetből, állítsa le a motort, és várja meg, míg leállnak a mozgó alkatrészek.
- Ha járt a motor, forró lehet, és súlyos égési sérülést okozhat. Maradjon távol a forró motortól.
- A motort csak jól szellőző helyen járassa. A kipufogógázok szén-monoxidot tartalmaznak, amely szagtalan, halálos mérgező.
- Ellenőrizze rendszeresen a fűgyűjtő alkatrészeket és a kidobócsatornát kopás és elhasználódás szempontjából, és cserélje ki azokat eredeti Toro-alkatrészekre, ha szükséges.

Biztonsági tudnivalók lejtőn való használatkor

- A lejtőkön mindig keresztirányban dolgozzon, soha ne felfelé és lefelé. Legyen rendkívül óvatos a lejtőkön történő irányváltás közben.
- Ne végezzen fűnyírást túl meredek lejtőkön. A bizonytalan egyensúlyi helyzet megcsúszással és eleséssel járó balesetet okozhat.
- Fokozott körültekintéssel vágjon fűvet átvágások, árkok vagy feltöltések közelében.

A motor beindítása

1. Tartsa a fogantyúnak húzva a késvezérlő rudat (Ábra 13, A).
2. Húzza meg a berántózsín fogantyúját finoman, amíg ellenállásba nem ütközik, majd rántsa meg, utána engedje vissza lassan felcsévélni (Ábra 13, B).



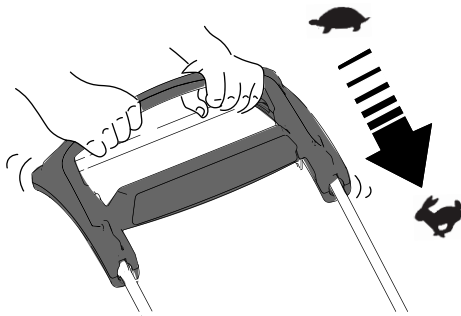
Ábra 13

g334135

Megjegyzés: Ha a gép néhány próbálkozás után nem indul be, lépjen kapcsolatba egy hivatalos márkaszervizzel.

Az önjáró meghajtás használata

Az önjáró meghajtás használatához egyszerűen lépkedjen a kezeit a felső fogantyún, a könyökét pedig maga mellett tartva; a gép automatikusan lépést tart Önnel (Ábra 14).



Ábra 14

g334136

Megjegyzés: Ha a gép az önjáró meghajtás használata után nem húzható szabadon hátrafelé, álljon meg, és kezeit a helyükön hagyva engedje a gépet néhány centit előre haladni a kerékajtás leoldásához. Megpróbálhatja azt is, hogy megfogja közvetlenül a felső fogantyú alatti fémfogantyút, majd pár centit előretolja a gépet. Ha a gép továbbra

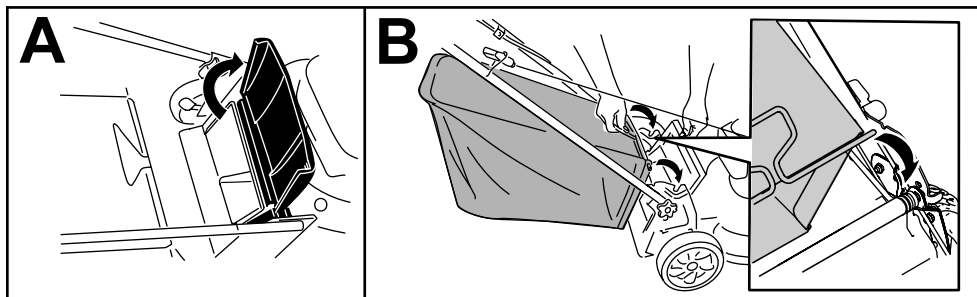
A kaszálék összegyűjtése

Használja a gyűjtőtartályt, ha össze kívánja gyűjteni a fűkaszálékot és a levélhulladékot a gyepről.

Ha a fűgyűjtő kar mulcsozási helyzetben van, állítsa fűgyűjtési helyzetbe; lásd [A fűgyűjtő kar használata \(oldal 15\)](#).

A gyűjtőtartály felszerelése

1. Hajtsa fel és tartsa meg így a hátsó terelőlemezt (Ábra 15, A).
2. Szerelje fel a gyűjtőtartályt ügyelve arra, hogy a gyűjtőtartály csapjai beüljenek a fogantyúkonzol mélyedéseibe (Ábra 15, B).
3. Hajtsa le a hátsó terelőlemezt.



Ábra 15

g233434

sem húzható könnyen hátrafelé, lépjen kapcsolatba hivatalos márkaszervizzel.

A motor leállítása

Szolgáltatásszünet: Minden egyes használat előtt, vagy naponta—Győződjön meg arról, hogy a motor a késvezérlő kar elengedését követően 3 másodpercen belül leáll.

A motor leállításához engedje el a késvezérlő kart.

Fontos: Amikor elengedi a késvezérlő kart, mind a motornak, mind a késnek 3 másodpercen belül le kell állnia. Ha nem állnak le megfelelően, azonnal hagyja abba a gép használatát, és lépjen kapcsolatba egy hivatalos márkaszervizzel.

A kaszálék mulcsozása

A gép gyárilag alkalmas mulcsozásra és a levélkaszálék visszadolgozására a gyepebe.

Ha a gyűjtőtartály fel van szerelve a gépre, a fűgyűjtő kar pedig fűgyűjtési helyzetben áll, állítsa a kart mulcsozási helyzetbe; lásd [A fűgyűjtő kar használata \(oldal 15\)](#).

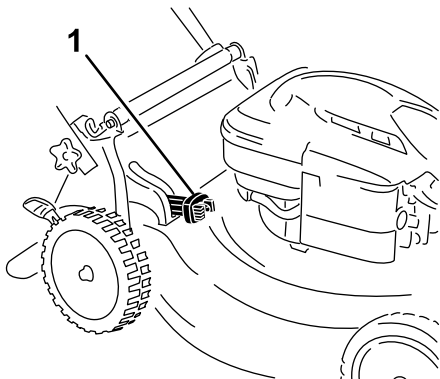
A gyűjtőtartály leszerelése

A gyűjtőtartály eltávolításához végezze el az előző lépéseket fordított sorrendben, lásd [A gyűjtőtartály leszerelése \(oldal 15\)](#).

A fűgyűjtő kar használata

A kikapcsolható fűgyűjtés lehetővé teszi, hogy a gépre felszerelt gyűjtőtartállyal fűgyűjtő üzemmódban és mulcsozással is lehessen használni a gépet.

- **A levágott fű- és levélgyűjtéshez** nyomja meg a fűgyűjtő kar gombját, majd hajtsa előre a kart annyira, hogy a gombja újra kiugorjon ([Ábra 16](#)).



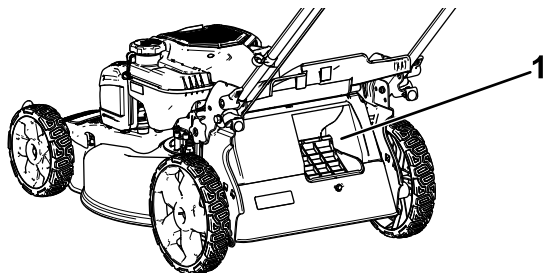
Ábra 16

g334148

1. Fűgyűjtő kar (fűgyűjtő helyzetben)

- **A levágott fű- és levélgyűjtéshez** nyomja meg a fűgyűjtő kar gombját, majd hajtsa hátra a kart annyira, hogy a gombja újra kiugorjon.

Fontos: A megfelelő használathoz állítsa le a motort, várja meg, amíg minden mozgó alkatrész megáll, majd távolítson el minden fűnyesedéket és hulladékot a fűgyűjtő ajtajáról és a környező nyílásról ([Ábra 17](#)), mielőtt a fűgyűjtő kart az egyik helyzetből átállítja a másik helyzetbe.



Ábra 17

g234643

1. Tisztítsa meg itt.

Üzemeltetési tanácsok

Általános fűnyírási tanácsok

- Vizsgálja meg a területet, ahol a gépet használni fogja, és távolítson el minden olyan tárgyat, amelyet a gép feldobhat.
- Kerülje el a kés kemény tárgyakhoz csapódását. Szándékosan soha ne nyírjon tárgyak felett.
- Ha a gép valamilyen tárgyba ütközik, vagy rázkódni kezd, azonnal állítsa le a motort, várja meg, amíg minden mozgó alkatrész megáll, kösse le a gyújtógyertyáról a kábelét, majd vizsgálja át a gépet, hogy nem sérült-e meg.
- A legjobb teljesítmény eléréséhez szereljen fel új Toro-kést az idény kezdete előtt, vagy amikor szükséges.

Fűkaszálás

- Egyszerre a fűszálaknak csak mintegy harmadrészét vágja le. Ne vágjon az 51 mm-es beállítás alatt, hacsak nem gyér a fű, vagy csak késő ősszel, amikor a fű növekedése lelassul.
- A gyepek legjobb kinézete érdekében 15 cm-nél magasabb fűnél kezdje a legnagyobb vágásmagassággal és haladjon lassabban; ezután menjen át a területen alacsonyabb beállítással. Ha a fű túl hosszú, a gép eltömődhet, és a motor lefulladhat.
- A nedves fű és levelek hajlamosak összetapadni az udvaron, és a gép eltömődését vagy a motor leállítását okozhatják. Kerülje a fűnyírást nedves fűvön.
- Vegye figyelembe a rendkívül száraz időjárás esetén fennálló potenciális tűzveszélyt, kövesse a helyi tűzvédelmi figyelmeztetéseket, és tartsa tisztán a gépet a száraz fűtől és a törmeléktől.
- Váltogassa a fűnyírás irányát. Ez segít eloszlatni a kaszálékot a pázsiton az egyenletes trágyázás érdekében.
- Ha nem kielégítő a kész pázsit megjelenése, próbáljon ki egyet vagy akár többet a következő javaslatok közül:
 - Cserélje ki vagy éleztesse meg a kést.
 - Fűnyírás közben haladjon lassabb ütemben.
 - Növelje gépén a vágási magasságot.
 - Nyírja gyakrabban a fűvet.

- Alkalmazzon átfedést a rendek között, ahelyett, hogy külön minden soron teljes szélességű rendet nyírna.

Levelek vágása

- A pázsit nyírását követően győződjön meg arról, hogy a fű fele kilátszik a levágott levéllepel alól. Lehetséges, hogy egynél többször kell áthaladnia egy soron a levelek felett.
- Ha több mint 13 cm vastagon áll a levél a gyepen, kezdje a fűnyírást nagyobb vágásmagassággal, majd menjen át újra a gyepen a kívánt beállítással.
- Ha a gép nem vágja elég finomra a leveleket, csökkentse a nyírás sebességét.

Működtetés után

A használatot követően betartandó óvintézkedések

Általános óvintézkedések

- Mindig állítsa le a gépet, és várja meg, amíg minden mozgó alkatrész megáll, majd hagyja lehűlni, mielőtt beállításba, javításba vagy tisztításba kezd, illetve mielőtt elteszi a gépet.
- A tüzesetek megelőzése érdekében tisztítsa meg a gépet a fűtől és a törmeléktől. Törölje fel a kiömlött olajat és az üzemanyagot.
- Soha ne tárolja a gépet vagy az üzemanyagtartályt olyan helyen, ahol nyílt láng, szikra vagy őrláng fordul elő, mint például vízmelegítőkön vagy más berendezéseken.

Biztonsági tudnivalók szállításkor

- Járjon el fokozott körültekintéssel a gép be- és kirakodásakor.
- Biztosítsa a gépet, nehogy elguruljon.

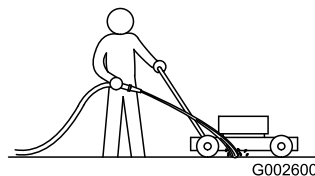
A gép aljának tisztítása

Szolgáltatásszünet: Minden használat után

A legjobb eredmény érdekében tisztítsa meg a gép alját nem sokkal a munka befejezése után.

1. Engedje le a gépet a legalacsonyabb vágásmagasságra.
2. Helyezze a gépet sík, burkolt felületre.
3. Járó motor és bekapcsolt kések mellett permetezze a vízszugarat a **jobb** hátsó kerék elé (**Ábra 18**).

Megjegyzés: A víz a kés útjába kerülve kimossa a nyesedéket.



Ábra 18

g002600

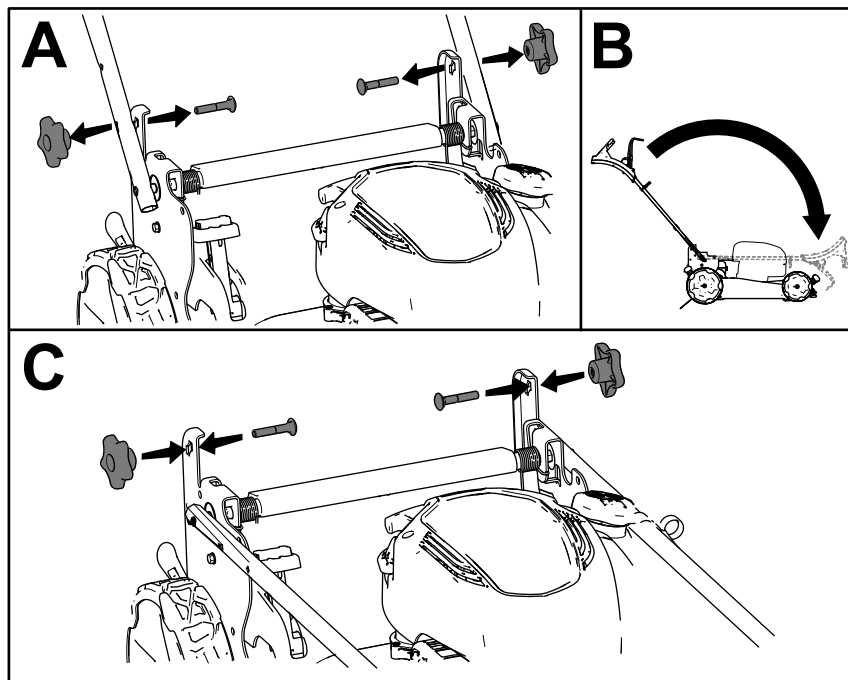
4. Ha már nem jön ki több fűnyesedék, zárja el a vizet és vigye a gépet száraz részre.
5. Indítsa be a motort, és a rozsdásodás megelőzése érdekében járassa pár percig, hogy kiszáradjon a gép alja.
6. Állítsa le a motort, vegye ki az indítógombot (ha van), és hagyja lehűlni a gépet, mielőtt eltenné egy zárt helyre.

A fogantyú behajtása

▲ FIGYELMEZTETÉS

A fogantyú nem megfelelő be- vagy kihajtása károsíthatja a kábeleket, ami nem biztonságos üzemeltetési körülményeket eredményezhet.

- Ügyeljen a kábelek épségére a fogantyú be- vagy kihajtása során.
 - Ha egy kábel károsodott, lépjen kapcsolatba hivatalos márkaszervizzel.
1. Távolítsa el a 2 fogantyúgombot és a 2 kapupántcsavart a fogantyútartó konzolokból (Ábra 19, A), és tegye el.
- Fontos:** A fogantyú lehajtása során a kábeleket, bovdeneket a fogantyúgombon kívül vezesse el.
2. A fogantyút a lehajtásához fordítsa előre (Ábra 19, B).
 3. Szerelje be a kapupántcsavarokat a fogantyútartó konzolokba a fogantyúgombokkal együtt, de ne húzza meg a gombokat (Ábra 19, C).
 4. A fogantyú kihajtása, lásd: 1 A fogantyú összeszerelése és kihajtása (oldal 5).



Ábra 19

g334460

Karbantartás

Ajánlott karbantartási ütemterv(ek)

Karbantartási időköz	Karbantartási intézkedés
Minden egyes használat előtt, vagy naponta	<ul style="list-style-type: none">Ellenőrizze a motorolaj szintjét, szükség esetén töltsön utána.Győződjön meg arról, hogy a motor a késvezérlő kar elengedését követően 3 másodpercen belül leáll.
Minden használat után	<ul style="list-style-type: none">Takarítsa le a gép aljáról a fűkaszalékot és a szennyeződést.
Minden 25 órában	<ul style="list-style-type: none">A légszűrő karbantartása; poros üzemeltetési körülmények esetén a légszűrő karbantartását gyakrabban végezze el.
Évente	<ul style="list-style-type: none">Cserélje a légszűrőt gyakrabban poros üzemeltetési körülmények esetén.Cserélje le a motorolajat (szükség szerint).Cserélje ki vagy éleztesse meg a kést (ha hamar kimegy az éle, gyakrabban).Tisztítsa meg a motort, eltávolítva a tetejéről és az oldaláról a koszt és hulladékot; poros körülmények között végezze a tisztítását gyakrabban.
Évente, vagy tárolás előtt	<ul style="list-style-type: none">Az útmutatás szerint ürítse le az üzemanyagtartályt javítás előtt, valamint az éves eltárolást megelőzően.

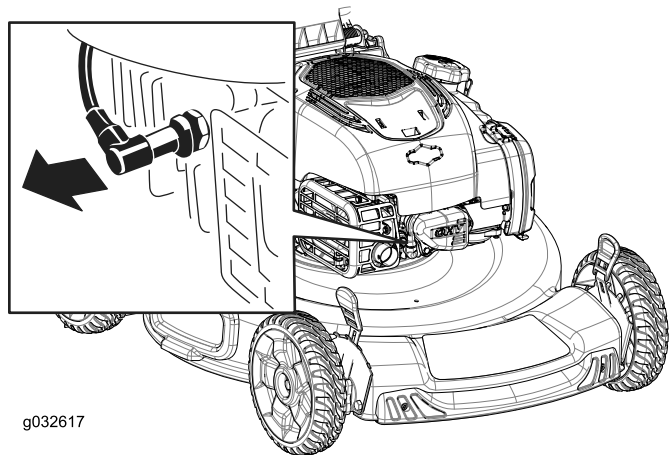
Fontos: A további karbantartási eljárásokra vonatkozóan lásd a motor kezelői kézikönyvét.

Biztonsági tudnivalók karbantartáskor

- Mindig állítsa le a gépet, és várja meg, amíg minden mozgó alkatrész megáll, majd hagyja lehűlni, mielőtt beállításba, javításba vagy tisztításba kezd, illetve mielőtt elteszi a gépet.
- Vegye le a gyertyapipát a gyújtógyertyáról, mielőtt bármilyen karbantartási munkába kezdene.
- A gép karbantartása során viseljen védőkesztyűt és védőszemüveget.
- A kés éles; ha hozzáér, súlyosan megsérülhet. A kés szervizelésekor viseljen védőkesztyűt. Ne végezzen a kése(ke)n javítást vagy átalakítást.
- Soha ne változtasson a biztonsági berendezéseken. Rendszeresen ellenőrizze megfelelő működésüket.
- A gép felbillentése az üzemanyag szivárgását okozhatja. Az üzemanyag gyúlékony, robbanásveszélyes, és személyi sérülést okozhat. Járassa a gépet az üzemanyag kifogyásáig, vagy távolítsa el az üzemanyagot kézi szivattyúval (soha ne használjon leszívócsövet).
- Az optimális teljesítmény érdekében csak eredeti Toro-pótalkatrészeket és -tartozékokat használjon. A más által gyártott pótalkatrészek és tartozékok használata veszélyes lehet, emellett ez a garanciát is érvényteleníti.

Felkészülés karbantartásra

- Állítsa le a motort, és várja meg, amíg leállnak a mozgó alkatrészek.
- Vegye le a gyertyapipát a gyújtógyertyáról (Ábra 20).



Ábra 20

- Gyújtógyertyapipa

- A karbantartási munka elvégzését követően tegye vissza a gyertyapipát.

Fontos: Mielőtt felbillenti a gépet az olajcseréhez vagy a kés cseréjéhez, fogyassza ki az üzemanyagtartályt normál használattal. Ha már az üzemanyag kifogyasztása előtt fel kell billentenie a gépet, ürítse ki a tartályt kézi

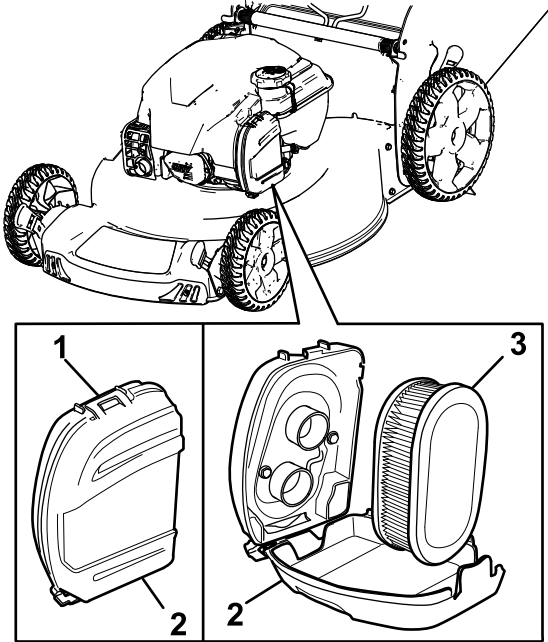
üzemanyag-szivattyúval. A gép oldalra billentésekor a nívópálca nézzen lefelé.

A légszűrő karbantartása

Szolgáltatásszünet: Minden 25 órában

Évente

1. Oldja ki a légszűrőfedél felső kapcsát (Ábra 21).



Ábra 21

g334162

1. Kapocs
2. Légszűrőfedél
3. Légszűrőbetét

2. Vegye ki a légszűrőt (Ábra 21).
3. Vizsgálja meg a légszűrőt.

Megjegyzés: Ha a légszűrőbetét nagyon elkoszolódott, cserélje ki. Egyéb esetben a szennyeződés fellazításához kocogtassa a szűrőbetétet egy kemény felülethez.

4. Szerelje be a légszűrőbetétet.
5. Rögzítse a légszűrőfedelelet a kapocs segítségével.

A motorolaj cseréje

Szolgáltatásszünet: Évente

A motorolaj cseréjére nincs szükség, de ha le szeretné cserélni a motorolajat, végezze az alábbi eljárás szerint.

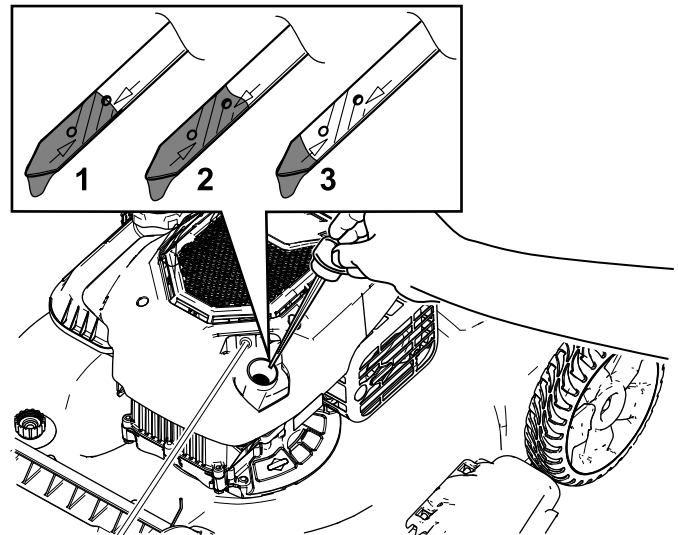
Megjegyzés: Néhány percig járassa a motort az olaj cseréje előtt, hogy felmelegedjen. A meleg olaj jobban folyik, és több szennyezőanyagot szállít.

Motorolaj-előírások

Motorolaj mennyisége	0,44 l*
Az olaj viszkozitása	SAE 30 vagy SAE 10W-30 detergenstartalmú kenőolaj
API-besorolás	SJ vagy magasabb

* Leengedése után az olaj egy része a forgattyúházban marad. Ne öntse bele a forgattyúházba a teljes olajmennyiséget. Töltse fel olajjal a forgattyúházat az alábbi lépéseket követve.

1. Helyezze a gépet sík felületre.
2. Lásd: [Felkészülés karbantartásra \(oldal 18\)](#).
3. A sapkáját balra elforgatva húzza ki a nívópalcát (Ábra 22).

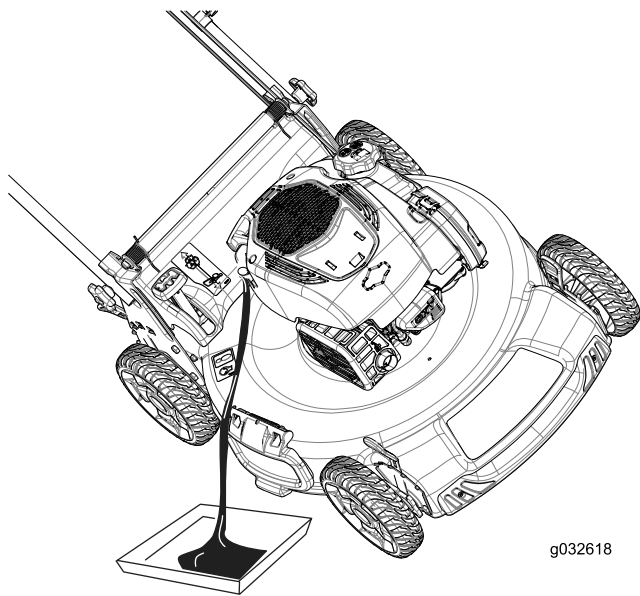


Ábra 22

g201460

1. Tele
2. Magas
3. Alacsony

4. Az elhasznált olaj olajbetöltő csövön keresztül történő kiürítéséhez billentse az oldalára a gépet (a légszűrő nézzen felfelé) (Ábra 23).



Ábra 23

5. Az elhasznált olaj kiürítése után fordítsa a gépet üzemi helyzetbe.
6. Töltse be óvatosan az előírt olajmennyiség 3/4-ét az olajbetöltő csőbe.
7. Várjon 3 percet, hogy az olaj elhelyezkedjen a motorban.
8. Törölje meg a nívópálcát egy tiszta ronggyal.
9. Dugja vissza nívópálcát az olajbetöltő csőbe, csavarja be, majd távolítsa el.
10. Ellenőrizze az olajsíntet a nívópálcán (Ábra 22).
 - Ha a nívópálca alapján az olajsínt túl alacsony, töltsön óvatosan némi olajat az olajbetöltő csőbe, várjon 3 percet, majd ismételje addig a 8–10. lépést, amíg a nívópálca alapján az olaj el nem éri a megfelelő szintet.
 - Ha az olajsínt a nívópálca szerint túl magas, engedjen le az olajból annyit, hogy nívópálca alapján elérje a megfelelő szintet.

Fontos: Ha túl alacsony vagy túl magas olajsínttel járhatja, a motor károsodhat.

11. Szerelje be biztonságosan a nívópálcát az olajbetöltő csőbe.
12. Hasznosítsa újra az olajat környezetbarát módon.

A kés cseréje

Szolgáltatásszünet: Évente

Fontos: A kés megfelelő felszereléséhez nyomatékulcs szükséges. Ha nem rendelkezik

nyomatékulccsal, vagy nem szívesen végezné el ezt a műveletet, forduljon márkaszervizhez.

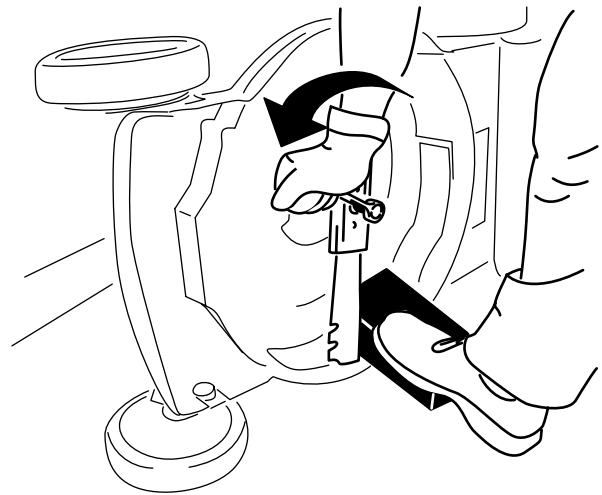
Mielőtt tankol, minden esetben vizsgálja meg a kést. Ha a kés megsérült vagy elrepedt, azonnal cserélje ki. Ha a kés eltompult vagy kicsorbult, éleztesse meg és egyensúlyoztassa ki, vagy cserélje ki.

▲ FIGYELMEZTETÉS

A kés éles; ha hozzáér, súlyosan megsérülhet.

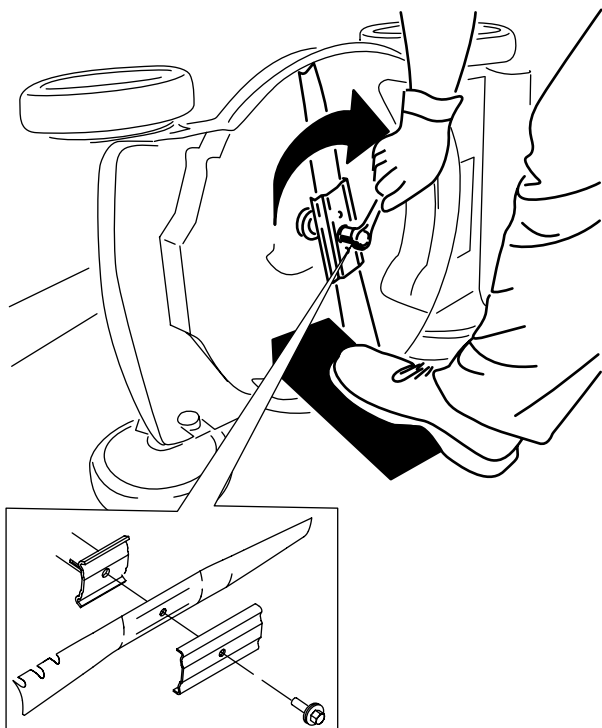
A kés szervizelésekor viseljen védőkesztyűt.

1. Lásd: [Felkészülés karbantartásra \(oldal 18\)](#).
2. Billentse az oldalára a gépet úgy, hogy a légszűrő nézzen felfelé.
3. A kést rögzítse egy fadarabbal (Ábra 24).



Ábra 24

4. Szerelje ki a kést, megőrizve minden rögzítőelemet (Ábra 24).
5. Szerelje be az új kést és az összes leszerelt rögzítőelemet (Ábra 25).



Ábra 25

g231390

Fontos: A kés hajlított végei nézzenek a gép burkolata felé.

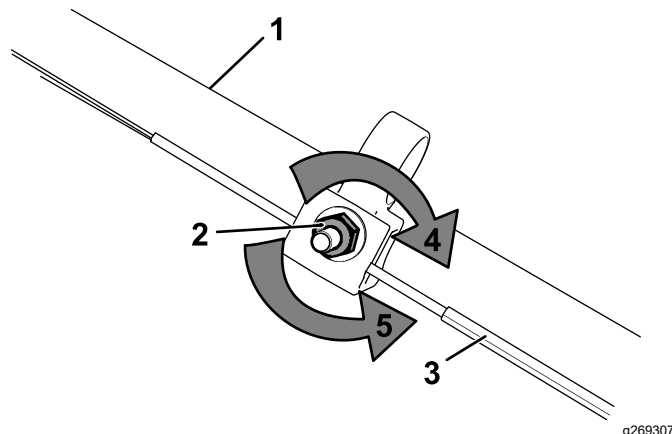
6. Nyomatékkulcs segítségével húzza meg a kés csavarját 82 N·m nyomatékkal.

Az önjáró meghajtás beállítása

Csak önjáró típusok esetén

Állítsa be az önjáró meghajtást, ha új önjárómeghajtás-bovdent szerel be, vagy az önjáró meghajtás elállítódott.

1. A bovdentrögztítő szerkezet meglazításához forgassa a szorítóanyát az óra járásával ellenkező irányba (Ábra 26).



g269307

Ábra 26

1. Fogantyú (bal oldal)
2. Állítóanya
3. Önjárómeghajtás-bovdent
4. A bovdentrögztítő szerkezet meghúzásához forgassa az anyát az óra járásával megegyező irányba.
5. Forgassa el a szorítóanyát az óra járásával ellenkező irányba a bovdentrögztítő szerkezet meglazításához.

2. A feszessége módosításához (Ábra 26) húzza vissza vagy tolja előre a bovdent, és tartsa meg ebben a helyzetben.

Megjegyzés: A vontatás erejének növeléséhez tolja a bovdent a motor felé; a csökkentéséhez húzza el a motortól.

3. Forgassa a szorítóanyát az óra járásával megegyező irányba a bovdentrögztítő meghúzásához.

Megjegyzés: Húzza meg jól az anyát dugókulccsal vagy villáskulccsal.

Tárolás

A gépet hűvös, tiszta, száraz helyen tárolja.

Biztonságos tárolás

Mindig állítsa le a gépet, és várja meg, amíg minden mozgó alkatrész megáll, majd hagyja lehűlni, mielőtt beállításba, javításba vagy tisztításba kezd, illetve mielőtt elteszi a gépet.

A gép felkészítése tárolásra

1. Az év utolsó tankolásakor adjon az üzemanyaghoz stabilizálót (pl. Toro Premium Fuel Treatment adalékot), a címkén olvasható utasításoknak megfelelően.
2. A nem felhasznált üzemanyagot helyezze el megfelelő módon. Hasznosítsa újra a helyi előírásoknak megfelelően, vagy használja fel gépkocsijában.
Fontos: Az üzemanyagtartályban maradó régi üzemanyag nehéz indítást okozhat. Ne tárolja az üzemanyagot stabilizáló nélkül 30 napnál tovább, a stabilizált üzemanyagot pedig az üzemanyag-stabilizáló gyártója által megadott időszagnál hosszabban.
3. Járassa addig a gépet, amíg az üzemanyag elfogyasztása miatt a motor le nem áll.
4. Indítsa be a motort, és hagyja járni, amíg le nem áll. Ha már nem képes újraindítani a motort, akkor kellően száraz.
5. Vegye le a gyertyapipát a gyújtógyertyáról, tegye fel a tároló pólusra (ha van), és távolítsa el az elektromos indítógombot (ha van).
6. Szerelje ki a gyújtógyertyát, töltsön be 30 ml olajat a gyújtógyertya furatán keresztül, és húzza meg a berántózsínort lassan, több alkalommal, hogy jól eloszlassa az olajat a henger körül, amivel megakadályozható a henger korróziója az üzemem kívüli időszak során.
7. Szerelje be a gyújtógyertyát, de ne húzza meg.
8. Húzzon meg minden csavart és anyát.

A gép kivétele tárolásból

1. Ellenőrizze és húzza meg az összes kötőelemet.
2. Szerelje ki a gyújtógyertyát, és forgassa át a motort intenzíven a berántózsínór segítségével, hogy eltávozzon az olaj a hengerből.
3. Szerelje be a gyújtógyertyát, és húzza meg nyomatékkulccsal 20 N·m nyomatékkal.

4. Végezzen el minden előírt karbantartást; lásd: [Karbantartás \(oldal 18\)](#).
5. Ellenőrizze a motorolaj szintjét; lásd: [A motor olajszintjének ellenőrzése \(oldal 11\)](#).
6. Töltse fel az üzemanyagtartályt friss üzemanyaggal; lásd: [Üzemanyag-utántöltés \(oldal 10\)](#).
7. Csatlakoztassa a gyertyapipát a gyújtógyertyára.

Megjegyzések:

EEA/UK-adatvédelmi nyilatkozat

A Toro az alábbi módon használja fel az Ön személyes adatait

A The Toro Company („Toro”) tiszteltben tartja személyes adatainak bizalmasságát. Amikor megvásárolja valamelyik termékünket, birtokunkba kerülhet néhány személyes adata közvetlenül Öntől vagy a helyi Toro vállalaton, illetve -kereskedőn keresztül. A Toro ezeket az információkat a szerződéses kötelezettségek teljesítése érdekében – például jótállás nyilvántartásba vételéhez, jótállási igény feldolgozása vagy termék visszahívása esetén történő kapcsolatfelvételre és jogszerű üzleti célokra – használja fel, például vevői elégedettség mérésére, termékeink javítására vagy olyan termékinformációk biztosítására, amelyek érdekesek lehetnek az Ön számára. A Toro a fenti tevékenységek bármelyikével kapcsolatban megoszthatja az Ön adatait a Toro leányvállalataival, kapcsolt vállalkozásaival, kereskedőivel vagy más üzleti partnereivel. Személyes adatait akkor is nyilvánosságra hozhatjuk, ha a törvény ezt előírja, vagy ha vállalkozás eladásával, megvásárlásával, egyesülésével kapcsolatban merül fel erre igény. Más vállalat számára soha nem adjuk ki az Ön személyes adatait marketingcélokból.

Személyes adatai megőrzése

A Toro a személyes adatait addig őrzi meg, amíg az a fenti célokból fontos lehet, valamint a jogszabályi előírásoknak megfelelően. A hatályos megőrzési időszakkal kapcsolatban további tájékoztatásért vegye fel a kapcsolatot a következő címmel: legal@toro.com.

A Toro biztonsággal kapcsolatos elkötelezettsége

Személyes adatait az Egyesült Államokban vagy más olyan országban is feldolgozhatják, amely kevésbé szigorú adatvédelmi jogszabályokkal rendelkezik, mint a lakóhely szerinti országa. Amikor adatait a lakóhelye szerinti országon kívül továbbítjuk, jogilag megkövetelt lépéseket teszünk annak biztosítása érdekében, hogy megfelelő intézkedések történjenek adatai védelme érdekében, valamint hogy azokat biztonságosan kezeljék.

Hozzáférés és helyesbítés

Önnek joga van személyes adatai kijavításához vagy felülvizsgálatához, illetve az adatok feldolgozásának tiltásához vagy korlátozásához. Ezek kapcsán írjon a legal@toro.com címre. Ha aggódalmi vannak azzal kapcsolatban, hogy a Toro miként kezeli az Ön adatait, bátran tegye fel kérdéseit közvetlenül nekünk. Felhívjuk figyelmét, hogy az európai lakosoknak jogukban áll panaszt tenni az adatvédelmi hatóságnál.