



Lampsats

Greensmaster®-gräsklippare i 1000-serien

Modellnr 04135

Monteringsanvisningar

Montering

Lösa delar

Använd diagrammet nedan för att kontrollera att alla delar finns med.

Tillvägagångssätt	Beskrivning	Antal	Användning
1	Inga delar krävs	–	Förbereda maskinen.
2	Lysdiod Lampans monteringsfäste Lock till monteringsfäste Skruv (3/8 tum) Skruv (5/16 tum) Mutter (3/8 tum) Mutter (5/16 tum)	2 2 2 2 2 2	Montera lamporna.
3	Kablage	1	Montera kablaget.
4	Omkopplare	1	Montera omkopplaren.

Om du monterar den här satsen på en traktorenhet av modell 04860 eller 04861 ska du se till att artikelnumret för satsens kablage är 122-2178.

Om du har ett äldre kablage (artikelnr 122-1418) ska du byta ut det mot det nya kablaget (artikelnr 122-2178). Kontakta en auktoriserad Toro-återförsäljare för att skaffa det nya kablaget.

1

Förbereda maskinen

Inga delar krävs

Tillvägagångssätt

1. Parkera maskinen på en plan yta.
2. Koppla in parkeringsbromsen.
3. Stäng av motorn.
4. Ta bort tändkabeln från tändstiftet. Läs mer i maskinens *bruksanvisning*.



2

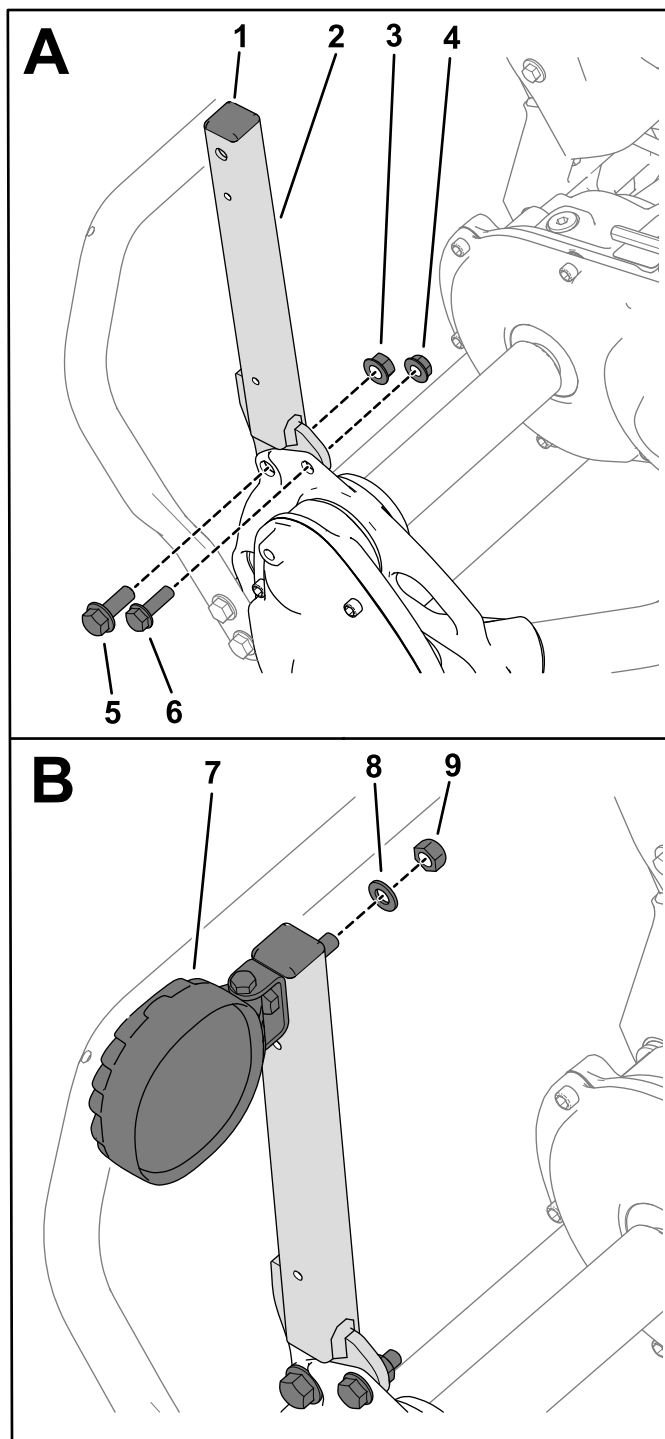
Montera lamporna

Delar som behövs till detta steg:

2	Lysdiod
2	Lampans monteringsfäste
2	Lock till monteringsfäste
2	Skruv (3/8 tum)
2	Skruv (5/16 tum)
2	Mutter (3/8 tum)
2	Mutter (5/16 tum)

Tillvägagångssätt

1. Använd två skruvar (3/8 tum), två skruvar (5/16 tum), två muttrar (3/8 tum) och två muttrar (5/16 tum) för att fästa lampans monteringsfäste på maskinramen (Figur 1).
2. Montera monteringsfästernas lock på monteringsfästena (Figur 1).
3. Använd brickorna och muttrarna som medföljer varje lysdiod för att fästa lamporna på monteringsfästena (Figur 1).



Figur 1

g282107

- | | |
|------------------------------|---------------------|
| 1. Lock till monteringsfäste | 6. Skruv (5/16 tum) |
| 2. Lampfäste | 7. LED-lampa |
| 3. Mutter (3/8 tum) | 8. Bricka – lysdiod |
| 4. Mutter (5/16 tum) | 9. Mutter – lysdiod |
| 5. Skruv (3/8 tum) | |

3

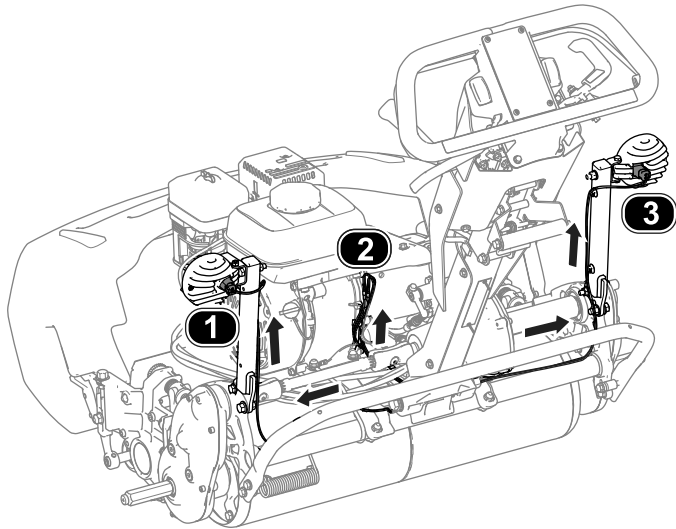
Montera kablaget

Delar som behövs till detta steg:

1	Kablage
---	---------

Tillvägagångssätt

Detta förfarande beskrivs i [Figur 2](#).



g290476

Figur 2

1. P02 (kablage) till den vänstra lampan
2. Se steg 3.
3. P01 (kablage) till den högra lampan

1. Anslut kablageändan som är märkt P02 till lampan på maskinens vänstra sida.
2. Anslut kablageändan som är märkt P01 till lampan på maskinens högra sida.
3. Följ det tillämpliga steget för maskinen enligt följande:

För maskiner som **inte har utrustats** med den trådlösa timmätarsatsen (WHM):

- Anslut kablageändan som är märkt J02 till maskinkablagets vita ände som är märkt J4.
- Anslut satsens kablageände som är märkt J01 TILL honanslutningen på motorkablaget.

För maskiner som **har utrustats** med den trådlösa timmätarsatsen (WHM):

- Anslut WHM-kablageändan som är märkt J01 till motorkablagets vita ände.

- Anslut WHM-kablageändan som är märkt J02 till den svarta änden på lampsatsens kablage som är märkt J02.
- Anslut WHM-kablageändan som är märkt J03 till motorns monteringskruv som jord.
- Anslut WHM-kablageändan som är märkt J04 till huvudkablagets vita ände.
- Anslut WHM-kablageändan som är märkt J05 till motorkablagets gröna ände.
- Anslut den vita änden på lampsatsens kablage (märkt J01) till huvudkablagets gröna ände.

4

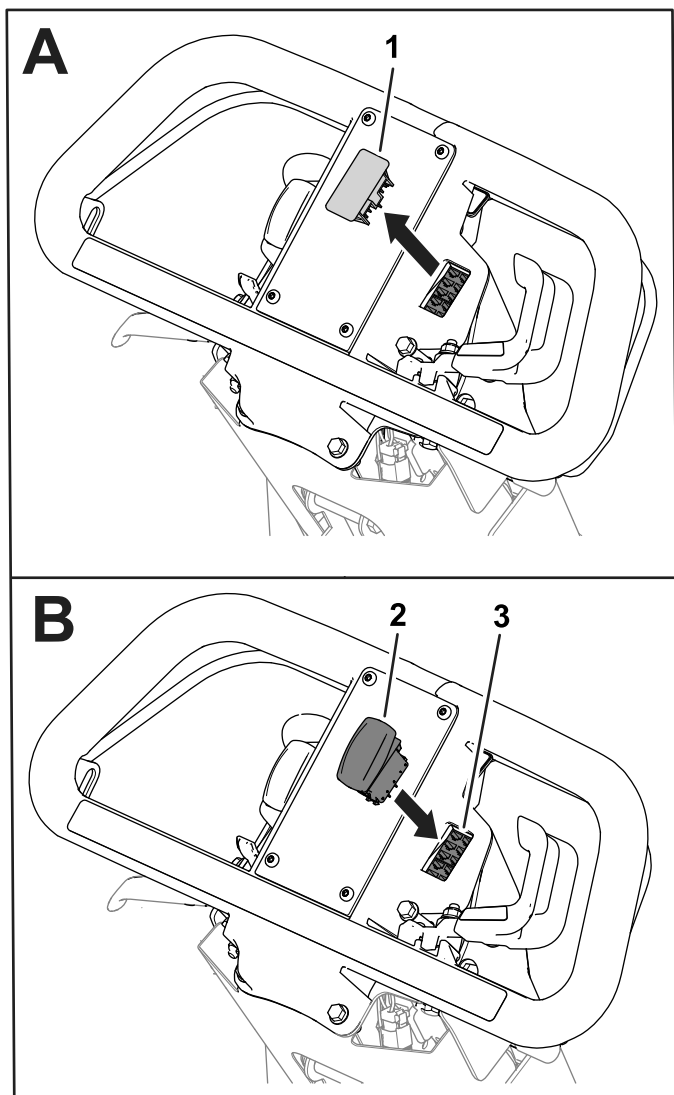
Montera omkopplaren

Delar som behövs till detta steg:

1	Omkopplare
---	------------

Tillvägagångssätt

1. Ta bort pluggen från handtaget (Figur 3).
2. Anslut omkopplaren till kablagens kontakt med åtta uttag (Figur 3).



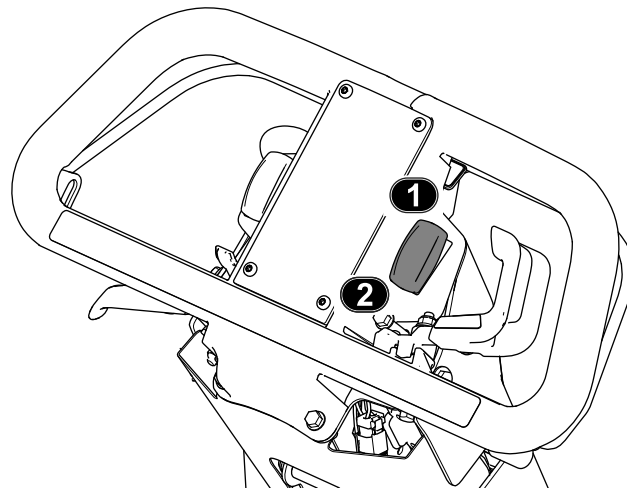
Figur 3

1. Plugg
2. Omkopplare
3. Kontakt med åtta uttag

Körning

Använda lamporna

- **Tända lamporna:** Tryck på omkopplarens övre del (Figur 4).
- **Släcka lamporna:** Tryck på omkopplarens nedre del (Figur 4).



Figur 4

1. Tända lamporna.
2. Släcka lamporna.