



Lyssett

Gressklipper i Greensmaster® 1000-serien

Modellnr. 04135

Installasjonsveiledning

Montering

Løse deler

Bruk diagrammet nedenfor som en sjekkliste for å kontrollere at alle delene er sendt.

Prosedyre	Beskrivelse	Ant.	Bruk
1	Ingen deler er nødvendige	–	Klargjøre maskinen.
2	LED-lys Lysfeste Festehette Bolt (3/8 tomme) Bolt (5/16 tomme) Mutter (3/8 tomme) Mutter (5/16 tomme)	2 2 2 2 2 2 2	Montere lysene.
3	Ledningssats	1	Montere ledningssatsen.
4	Bryter	1	Montere bryteren.

Hvis du monterer dette settet på en trekkenhet i modell 04860 eller 04861, må du påse at delenummeret for settledningssatsen er 122-2178.

Hvis du har en eldre ledningssats (delenummer 122-1418), må du bytte den ut med den nye ledningssatsen (delenummer 122-2178). Kontakt din autoriserte Toro-forhandler for den nye ledningssatsen.

1

Klargjøre maskinen

Ingen deler er nødvendige

Prosedyre

1. Parker maskinen på en jevn flate.
2. Sett på parkeringsbremsen.
3. Slå av motoren.
4. Fjern tennpluggledningen fra tennpluggen. Se *brugerhåndboken* for maskinen.



2

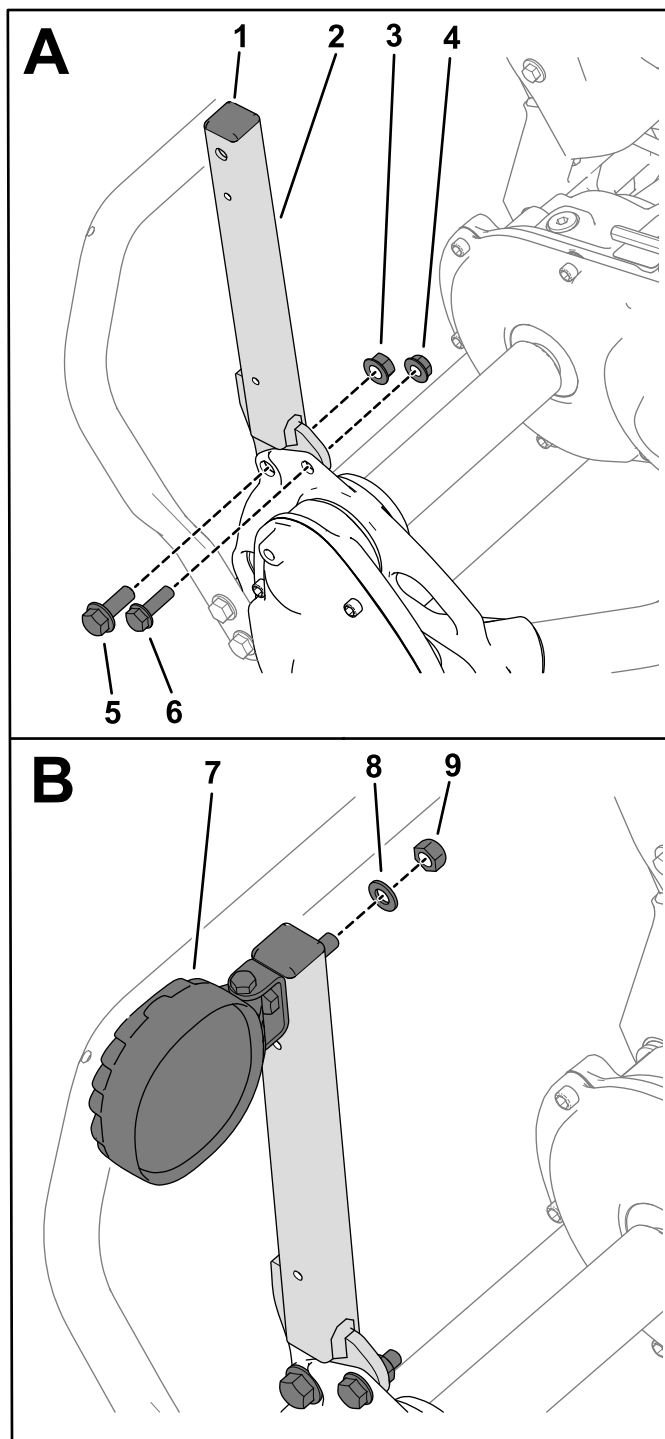
Montere lysene

Deler som er nødvendige for dette trinnet:

2	LED-lys
2	Lysfeste
2	Festehette
2	Bolt (3/8 tomme)
2	Bolt (5/16 tomme)
2	Mutter (3/8 tomme)
2	Mutter (5/16 tomme)

Prosedyre

1. Bruk to bolter (3/8 tomme), to bolter (5/16 tomme), to mutre (3/8 tomme) og to mutre (5/16 tomme) for å montere lysfestene til maskinrammen (Figur 1).
2. Monter festehettene på festene (Figur 1).
3. Bruk skivene og mutterne som følger med hvert LED-lys, til å montere lysene til festene (Figur 1).



Figur 1

- | | |
|------------------------|--------------------------|
| 1. Festehette | 6. Bolt (5/16 tomme) |
| 2. Lysfeste | 7. LED-lys |
| 3. Mutter (3/8 tomme) | 8. Skive – LED-lysenhet |
| 4. Mutter (5/16 tomme) | 9. Mutter – LED-lysenhet |
| 5. Bolt (3/8 tomme) | |

3

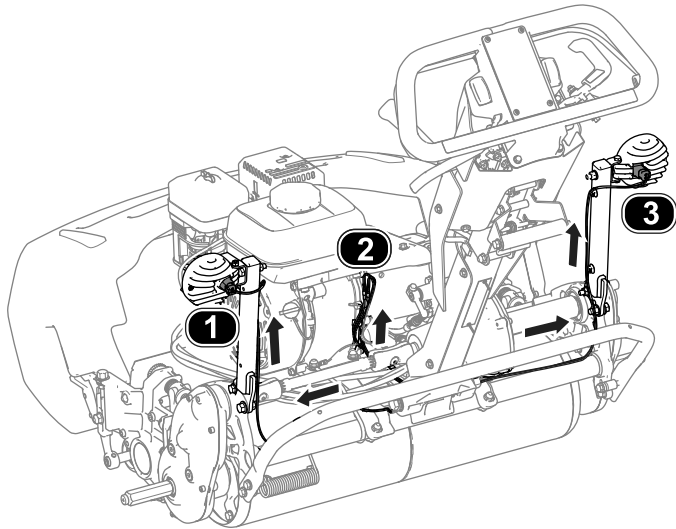
Montere ledningssatsen

Deler som er nødvendige for dette trinnet:

1	Ledningssats
---	--------------

Prosedyre

Se [Figur 2](#) for denne prosedyren.



g290476

Figur 2

1. P02 (ledningssats) til venstre lys
2. Se trinn 3.
3. P01 (ledningssats) til høyre lys

1. Koble enden av ledningssatsen merket P02, til lyset på venstre side av maskinen.
2. Koble enden av ledningssatsen merket P01, til lyset på høyre side av maskinen.
3. Utfør riktig trinn for maskinen som følger:

For maskiner **som ikke er utstyrt** med det trådløse timetellersettet:

- Koble enden av ledningssatsen merket J02, til den hvite enden av maskinens ledningssats merket J4.
- Koble enden av ledningssatsen merket J01, til hunnenden av motorens ledningssats.

For maskiner **som er utstyrt** med det trådløse timetellersettet:

- Koble enden av ledningssatsen merket J01, til den hvite enden av motorens ledningssats.

- Koble enden av ledningssatsen for det trådløse timetellersettet merket J02, til den svarte enden av lyssettledningssatsen merket J02.
- Koble enden av ledningssatsen for det trådløse timetellersettet merket J03, til motorens monteringsbolt som jording.
- Koble enden av ledningssatsen for det trådløse timetellersettet merket J04, til den hvite enden av hovedledningssatsen.
- Koble enden av ledningssatsen for det trådløse timetellersettet merket J05, til den grønne enden av motorens ledningsnett.
- Koble den hvite enden av lyssettledningssatsen (merket J01) til den grønne enden av hovedledningssatsen.

4

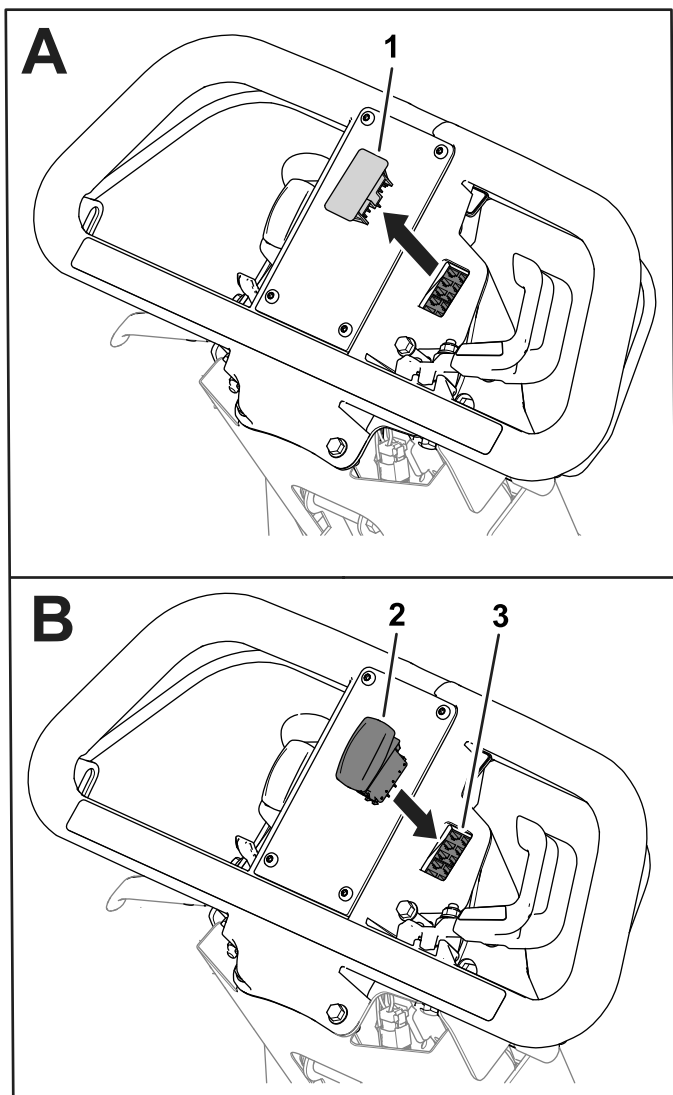
Montere bryteren

Deler som er nødvendige for dette trinnet:

1	Bryter
---	--------

Prosedyre

1. Fjern pluggen fra håndtaket (Figur 3).
2. Koble bryteren sammen med koblingen med åtte sokler på ledningssatsen (Figur 3).



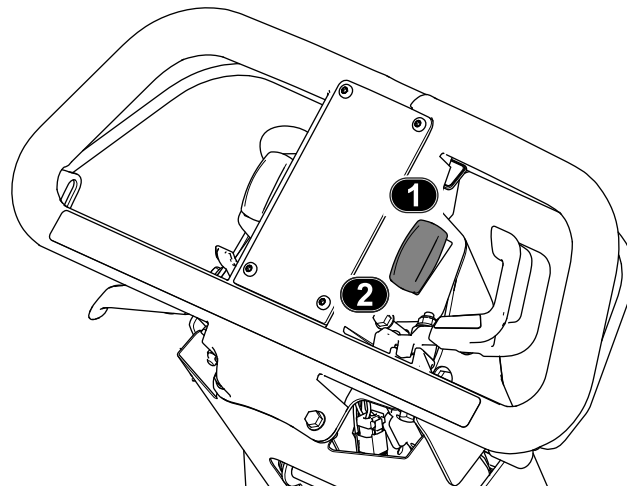
Figur 3

1. Plugg
2. Bryter
3. Kontakt med åtte sokler

Bruk

Bruke lysene

- Slå på lysene: Trykk øverst på bryteren (Figur 4).
- Slå av lysene: Trykk nederst på bryteren (Figur 4).



Figur 4

1. Slå på lysene.
2. Slå av lysene.