



# Verlichtingsset

Greensmaster® 1000-serie maaier

Modelnr.: 04135

## Installatie-instructies

# Installatie

## Losse onderdelen

Gebruik onderstaande lijst om te controleren of alle onderdelen zijn geleverd.

Procedure	Omschrijving	Hoeveelheid	Gebruik
<b>1</b>	Geen onderdelen vereist	–	Bereid de machine voor.
<b>2</b>	Ledlamp Lichtsteunen Montagedop Bout (3/8 inch) Bout (5/16 inch) Moer (3/8") Moer (5/16")	2 2 2 2 2 2 2	De verlichting monteren.
<b>3</b>	Kabelboom	1	De kabelboom monteren.
<b>4</b>	Schakelaar	1	De schakelaar plaatsen.

Als u deze set monteert op een tractie-eenheid model 04860 of 04861, moet u controleren of het onderdeelnummer voor de kabelboom van de set 122-2178 is.

Als u een oudere kabelboom hebt (onderdeelnummer 122-1418), vervang deze dan door de nieuwe kabelboom (onderdeelnummer 122-2178); raadpleeg uw erkende Toro-distributeur voor de nieuwe kabelboom.

# 1

## De machine voorbereiden

Geen onderdelen vereist

### Procedure

1. Parkeer de machine op een horizontaal oppervlak.
2. Haal de parkeerrem aan.
3. Zet de motor af.
4. Maak de bougiekabel los van de bougie; raadpleeg de *Gebruikershandleiding* van de machine.



# 2

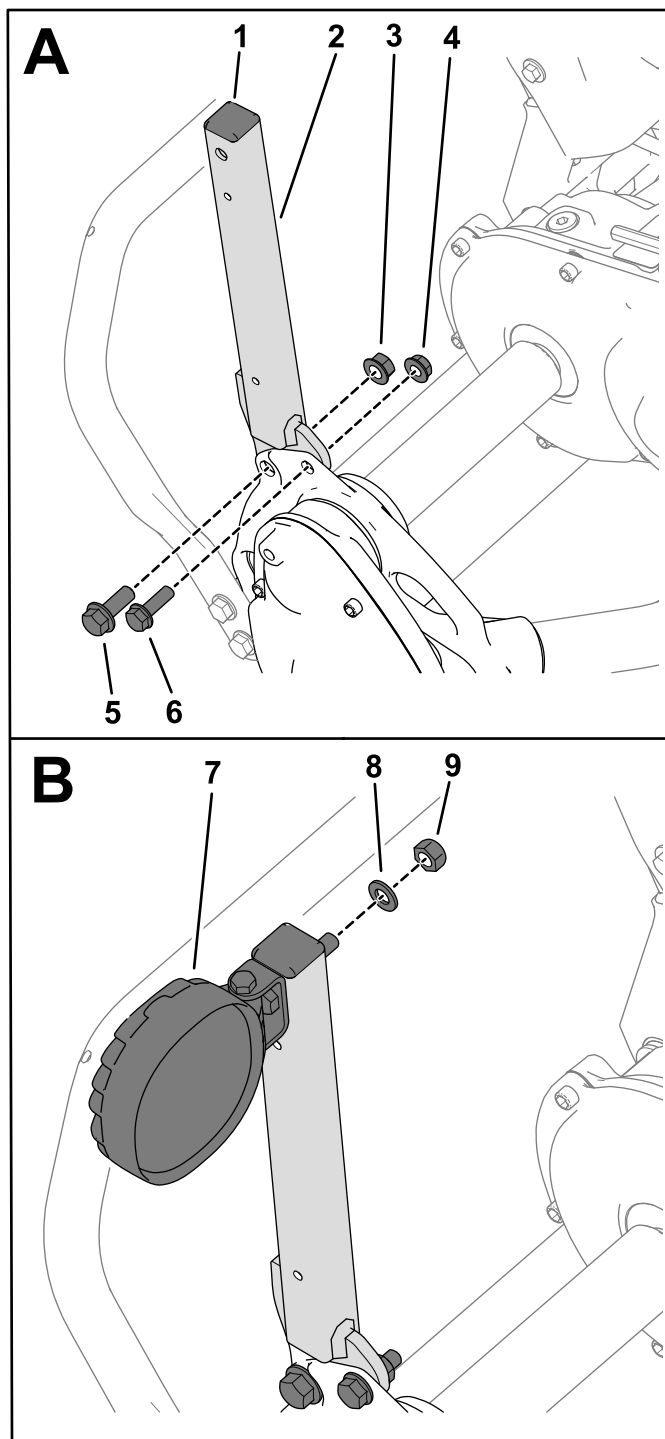
## De verlichting monteren

### Benodigde onderdelen voor deze stap:

2	Ledlamp
2	Lichtsteunen
2	Montagedop
2	Bout (3/8 inch)
2	Bout (5/16 inch)
2	Moer (3/8")
2	Moer (5/16")

### Procedure

1. Gebruik 2 bouten (3/8") 2 bouten (5/16"), 2 moeren (3/8") en 2 moeren (5/16") om de lichtsteunen aan het machineframe te bevestigen (Figuur 1).
2. Monteer de montagedoppen op de steunen (Figuur 1).
3. Gebruik de sluitringen en moeren die bij elke LED-lamp worden geleverd om de lampen op de steunen te bevestigen (Figuur 1).



Figuur 1

- |                 |                             |
|-----------------|-----------------------------|
| 1. Montagedop   | 6. Bout (5/16")             |
| 2. Lichtsteunen | 7. Ledlamp                  |
| 3. Moer (3/8")  | 8. Ring van LED-verlichting |
| 4. Moer (5/16") | 9. Moer van LED-verlichting |
| 5. Bout (3/8")  |                             |

# 3

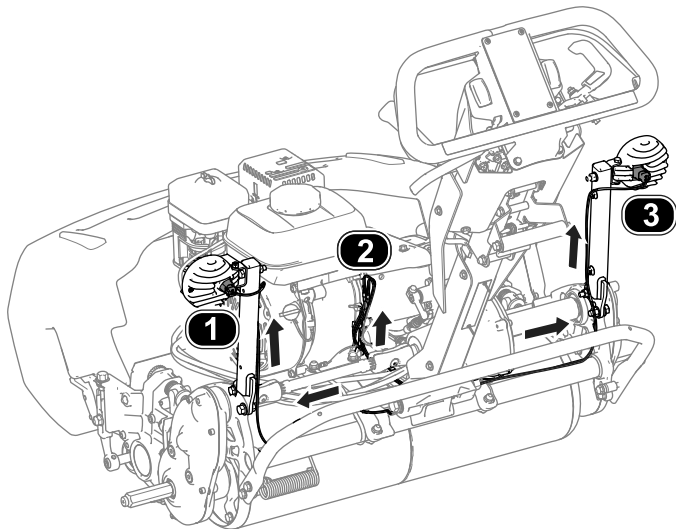
## De kabelboom monteren

### Benodigde onderdelen voor deze stap:

1	Kabelboom
---	-----------

### Procedure

Raadpleeg [Figuur 2](#) voor deze procedure.



g290476

**Figuur 2**

- |                                     |                                      |
|-------------------------------------|--------------------------------------|
| 1. P02 (kabelboom) naar linkerlicht | 3. P01 (kabelboom) naar rechterlicht |
| 2. Zie stap 3.                      |                                      |

1. Sluit het uiteinde van de kabelboom met het label P02 aan op het lampje aan de linkerkant van de machine.
2. Sluit het uiteinde van de kabelboom met het label P01 aan op het lampje aan de rechterkant van de machine.
3. Voer de juiste stap voor uw machine als volgt uit:

Voor machines **die niet zijn uitgerust** met de draadloze uren timerset:

- Sluit het uiteinde van de kabelboom van de kit met het label J02 aan op het witte uiteinde van de kabelboom van de machine met het label J4.
- Sluit het uiteinde van de kabelboom met het label J01 aan op de vrouwelijke aansluiting van de kabelboom van de motor.

Voor machines **die wel zijn uitgerust** met de draadloze uren timerset:

- Sluit het uiteinde van de kabelboom van de draadloze uren timer met het label J01 aan op het witte uiteinde van de kabelboom van de motor.
- Sluit het uiteinde van de kabelboom van de draadloze uren timer met het label J02 aan op het zwarte uiteinde van de kabelboom van de verlichtingsset met het label J02.
- Sluit het uiteinde van de kabelboom van de draadloze uren timer met het label J03 aan op de motorbevestigingsbout als massa.
- Sluit het uiteinde van de kabelboom van de draadloze uren timer met het label J04 aan op het witte uiteinde van de hoofdkabelboom.
- Sluit het uiteinde van de kabelboom van de draadloze uren timer met het label J05 aan op het groene uiteinde van de kabelboom van de motor.
- Sluit het witte uiteinde van de kabelboom van de verlichtingsset (met het label J01) aan op het groene uiteinde van de hoofdkabelboom.

# 4

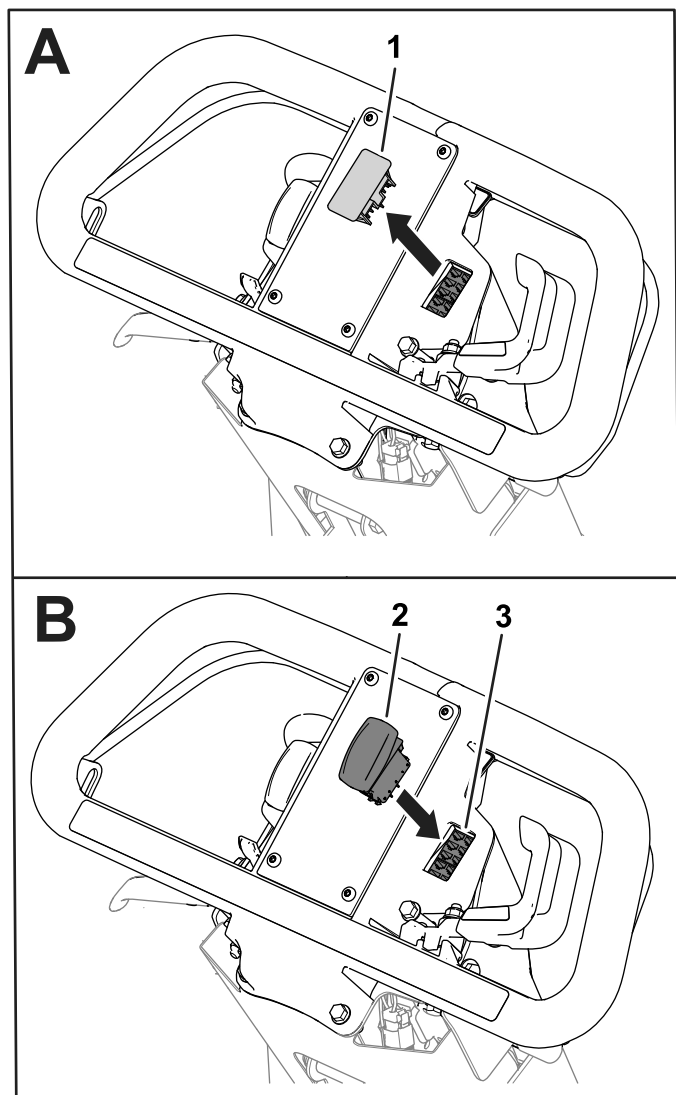
## De schakelaar plaatsen

Benodigde onderdelen voor deze stap:

1	Schakelaar
---	------------

### Procedure

1. Neem de plug uit de handgreep (Figuur 3).
2. Sluit de schakelaar aan op de 8-polige connector van de kabelboom (Figuur 3).



Figuur 3

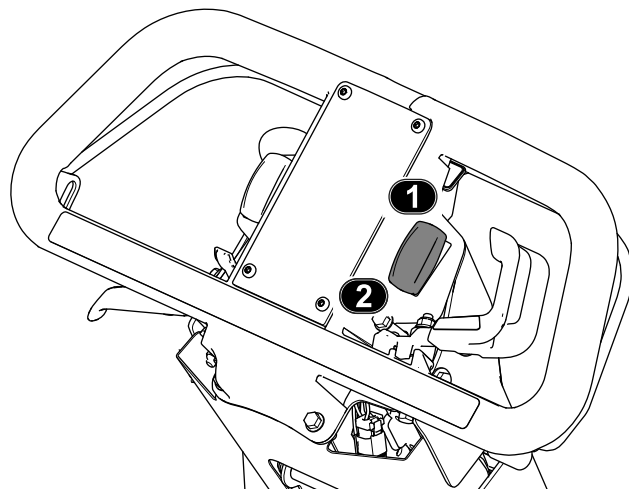
g282108

1. Plug
2. Schakelaar
3. 8-polige connector

# Gebruiksaanwijzing

## Bediening van de verlichting

- **Verlichting inschakelen:** Druk op de bovenkant van de schakelaar (Figuur 4).
- **Verlichting uitschakelen:** Druk op de onderkant van de schakelaar (Figuur 4).



g282109

Figuur 4

1. Verlichting inschakelen.
2. Verlichting uitschakelen.