



Count on it.

Form No. 3462-179 Rev A

Bedienungsanleitung

Vertikutierer

**Zugmaschine der Serie Greensmaster® 3300,
3400 TriFlex®**

Modellnr. 04720—Seriennr. 414000000 und höher



Dieses Produkt entspricht allen relevanten europäischen Richtlinien. Weitere Informationen finden Sie in der Einbauerklärung am Ende dieses Dokuments.

Einführung

Dieser Vertikutierer wird an einer Zugmaschine befestigt und sollte nur von geschulten Bedienern in kommerziellen Anwendungen eingesetzt werden. Sie ist hauptsächlich für das Vertikutieren von Gras auf gepflegten Grünflächen in Parkanlagen, Golfplätzen, Sportplätzen und öffentlichen Anlagen gedacht. Der zweckfremde Einsatz dieser Maschine kann für Sie und Unbeteiligte gefährlich sein.

Lesen Sie diese Informationen sorgfältig durch, um sich mit dem ordnungsgemäßen Einsatz und der Wartung des Geräts vertraut zu machen und Verletzungen und eine Beschädigung des Geräts zu vermeiden. Sie tragen die Verantwortung für einen ordnungsgemäßen und sicheren Einsatz des Geräts.

Besuchen Sie Toro.com, hinsichtlich Produktsicherheit und Schulungsunterlagen, Zubehörinformationen, Standort eines Händlers, oder Registrierung des Produkts.

Wenden Sie sich an Ihren autorisierten Service-Vertragshändler oder Kundendienst, wenn Sie eine Serviceleistung, Toro Originalersatzteile oder zusätzliche Informationen benötigen. Halten Sie hierfür die Modell- und Seriennummern Ihres Produkts griffbereit. In **Bild 1** ist angegeben, wo an dem Produkt die Modell- und die Seriennummer angebracht sind. Tragen Sie hier die Modell- und Seriennummern des Geräts ein.

Wichtig: Scannen Sie mit Ihrem Mobilgerät den QR-Code (falls vorhanden) auf dem Typenschild, um auf Garantie-, Ersatzteil- oder andere Produktinformationen zuzugreifen.

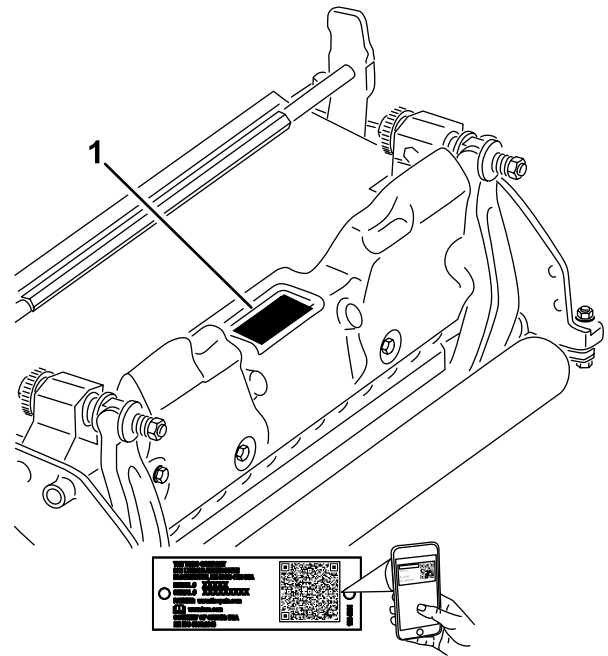


Bild 1

g272197

1. Position der Modell- und Seriennummern

Modellnr. _____
Seriennr. _____

In dieser Anleitung werden potenzielle Gefahren angeführt, und Sicherheitshinweise werden vom Sicherheitswarnsymbol (**Bild 2**) gekennzeichnet. Dieses Warnsymbol weist auf eine Gefahr hin, die zu schweren oder tödlichen Verletzungen führen kann, wenn Sie die empfohlenen Sicherheitsvorkehrungen nicht einhalten.



Bild 2

g000502

1. Sicherheitswarnsymbol

In dieser Anleitung werden zwei Begriffe zur Hervorhebung von Informationen verwendet. **Wichtig** weist auf spezielle mechanische Informationen hin, und **Hinweis** hebt allgemeine Informationen hervor, die Ihre besondere Beachtung verdienen.

Inhalt

Sicherheit	3
Allgemeine Sicherheit.....	4
Sicherheit des Mähwerks.....	4
Sicherheitshinweise zum Messer	4
Sicherheits- und Bedienungsschilder	5
Einrichtung	6
1 Einbauen der Frontrolle	6
2 Einstellen der Vertikutiermesser für eine positive Einstellung (über Bodenniveau).....	6
3 Einstellen der Vertikutiermesser für eine negative Einstellung (unter Bodenniveau).....	6
4 Montieren des Vertikutierers	7
5 Montieren der elektrischen Gegengewichte.....	7
Produktübersicht	8
Technische Daten	8
Anbaugeräte/Zubehör	8
Wartung	9
Zerlegen der Vertikutiermesser- Baugruppe	9
Zerlegen der Vertikutiermesser- Baugruppe	11
Warten der Rolle.....	12

Sicherheit

Diese Maschine wurde in Übereinstimmung mit EN ISO 5395 und ANSI B71.4:2017 entwickelt, nachdem die Einrichtungsverfahren abgeschlossen sind.

- Lesen, verstehen und befolgen Sie vor dem Einsatz des Vertikutierers alle Anweisungen in den *Bedienungsanleitungen* für die Zugmaschine und den Vertikutierer.
- Die Zugmaschine oder Vertikutierer dürfen niemals von Kindern verwendet werden. Erwachsene, die nicht richtig geschult wurden, dürfen die Zugmaschine oder Vertikutierer nicht verwenden. Nur geschulte Bediener, die diese Anleitung gelesen haben, sollten die Zugmaschine oder Vertikutierer einsetzen.
- Setzen Sie die Vertikutiereinheiten nie ein, wenn Sie krank, müde sind oder unter Alkohol- oder Drogeneinfluss stehen.
- Halten Sie alle Schutzbleche und Sicherheitseinrichtungen an der vorgesehenen Stelle intakt. Sollte ein Schutzblech, eine Sicherheitseinrichtung oder ein Aufkleber unleserlich oder beschädigt sein, reparieren Sie das entsprechende Teil bzw. tauschen Sie es aus, ehe Sie die Maschine erneut einsetzen. Ziehen Sie ebenfalls alle lockeren Muttern und Schrauben fest, um den sicheren Betriebszustand des Vertikutierers jeder Zeit sicherzustellen.
- Tragen Sie immer rutschfeste Arbeitsschuhe. Binden Sie lange Haare hinten zusammen. Tragen Sie keine weiten Kleidungsstücke oder Schmuck. Sie sollten eine Schutzbrille und Arbeitsschuhe tragen, wie es auch in bestimmten örtlich geltenden Bestimmungen und Versicherungsvorschriften vorgeschrieben ist.
- Entfernen Sie alle Grünabfälle und anderen Objekte, die vom Vertikutierer aufgegriffen und ausgeworfen werden können. Halten Sie alle Unbeteiligten aus dem Arbeitsbereich fern.
- Stellen Sie den Motor ab, wenn der Vertikutierer auf einen festen Gegenstand prallt oder das Gerät ungewöhnliche Vibrationen aufweist. Prüfen Sie den Vertikutierer auf beschädigte Teile. Reparieren Sie alle Schäden, bevor Sie den Vertikutierer anlassen und einsetzen.
- Senken Sie die Mähwerke auf den Boden ab und ziehen Sie den Schlüssel vom Zündschloss ab, wenn Sie die Maschine unbeaufsichtigt lassen.
- Stellen Sie sicher, dass sich die Vertikutierer in einem einwandfreien Betriebszustand befinden, indem Sie alle Befestigungsmittel festgezogen halten.
- Ziehen Sie den Zündschlüssel ab, um ein versehentliches Anlassen des Motors zu

vermeiden, wenn Sie die Maschine warten, einstellen oder einlagern.

- Führen Sie nur die in dieser Anleitung beschriebenen Wartungsarbeiten durch. Wenden Sie sich bei größeren Reparaturen zur Unterstützung an Ihren offiziellen Toro-Vertragshändler.
- Verwenden Sie, um die optimale Leistung und Sicherheit zu gewährleisten, nur Originalersatzteile und -zubehöerteile von Toro. Ersatzteile und Zubehör anderer Hersteller können gefährlich sein und eine Verwendung könnte die Garantie ungültig machen.

Allgemeine Sicherheit

Dieses Produkt kann Hände und Füße amputieren. Befolgen Sie zum Vermeiden von schweren Verletzungen immer alle Sicherheitshinweise.

- Lesen und verstehen Sie vor dem Einsatz der Maschine den Inhalt dieser *Bedienungsanleitung*.
- Konzentrieren Sie sich immer bei der Verwendung der Maschine. Tun Sie nichts, was Sie ablenken könnte, sonst können Verletzungen oder Sachschäden auftreten.
- Halten Sie Hände und Füße von beweglichen Teilen fern.
- Bedienen Sie die Maschine niemals, wenn nicht alle Schutzvorrichtungen und Abdeckungen angebracht und funktionstüchtig sind.
- Kommen Sie Auswurföffnungen nicht zu nahe.
- Halten Sie Unbeteiligte und Kinder vom Arbeitsbereich fern. Die Maschine darf niemals von Kindern betrieben werden.
- Bevor Sie den Fahrerstand verlassen, gehen Sie wie folgt vor:
 - Stellen Sie die Maschine auf einer ebenen Fläche ab.
 - Senken Sie die Mähwerke ab.
 - Kuppeln Sie die Antriebe aus.
 - Aktivieren Sie ggf. die Feststellbremse (sofern vorhanden).
 - Stellen Sie den Motor ab und ziehen Sie den Schlüssel ab.
 - Warten Sie, bis alle beweglichen Teile zum Stillstand gekommen sind.

Der unsachgemäße Einsatz oder die falsche Wartung dieser Maschine kann zu Verletzungen führen. Halten Sie diese Sicherheitsanweisungen ein, um das Verletzungsrisiko zu verringern. Achten Sie immer auf

das Sicherheitswarnsymbol▲, es bedeutet Vorsicht, Warnung oder Gefahr – „Sicherheitshinweis“. Wenn diese Hinweise nicht beachtet werden, kann es zu schweren bis tödlichen Verletzungen kommen.

Sicherheit des Mähwerks

- Das Mähwerk ist nur dann eine komplette Maschine, wenn es auf einer Zugmaschine installiert ist. Lesen Sie die *Betriebsanleitung der Zugmaschine* sorgfältig durch, um umfassende Anweisungen für den sicheren Gebrauch der Maschine zu erhalten.
- Halten Sie die Maschine an, ziehen Sie den Schlüssel ab (sofern vorhanden) und warten Sie, bis alle beweglichen Teile zum Stillstand gekommen sind, bevor Sie das Anbaugerät prüfen, wenn Sie ein Objekt berührt haben oder die Maschine ungewöhnliche Vibrationen aufweist. Führen Sie alle erforderlichen Reparaturen durch, ehe Sie die Maschine wieder in Gebrauch nehmen.
- Alle Teile müssen sich in gutem Zustand befinden, und alle Befestigungsteile müssen festgezogen sein. Tauschen Sie abgenutzte oder beschädigte Aufkleber aus.
- Verwenden Sie nur von Toro zugelassenes Zubehör, Anbaugeräte, und Ersatzteile.

Sicherheitshinweise zum Messer

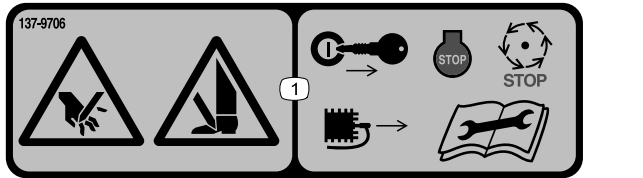
Ein abgenutztes oder beschädigtes Messer kann zerbrechen. Herausgeschleuderte Messerstücke können Sie oder Unbeteiligte treffen und schwere oder tödliche Verletzungen verursachen.

- Prüfen Sie das Messer regelmäßig auf Abnutzung und Defekte.
- Kontrollieren Sie die Messer vorsichtig. Wickeln Sie die Messer in einen Lappen ein oder tragen Handschuhe; gehen Sie bei der Wartung der Messer mit besonderer Vorsicht vor. Wechseln oder schärfen Sie die Messer, sie dürfen keinesfalls geglättet oder geschweißt werden.
- Denken Sie bei Maschinen mit mehreren Schnittmessern daran, dass ein sich bewegendes Messer das Mitdrehen anderer Messer verursachen kann.

Sicherheits- und Bedienungsschilder



Die Sicherheits- und Bedienungsaufkleber sind für den Bediener gut sichtbar und befinden sich in der Nähe der möglichen Gefahrenbereiche. Tauschen Sie beschädigte oder verloren gegangene Aufkleber aus.



137-9706

decal137-9706

1. Verletzungsgefahr für Hände und Füße: Stellen Sie den Motor ab, ziehen Sie den Schlüssel ab, ziehen Sie den Zündkerzenstecker ab und warten Sie, bis alle beweglichen Teile zum Stillstand gekommen sind. Lesen Sie die *Bedienungsanleitung*, bevor Sie mit den Wartungsarbeiten beginnen.

Einrichtung

1

Einbauen der Frontrolle

Keine Teile werden benötigt

Verfahren

Der Vertikutierer wird ohne Frontrolle geliefert. Montieren Sie die Rolle mit den losen Teilen, die dem Vertikutierer beiliegend, und den Installationsanweisungen für die Rolle.

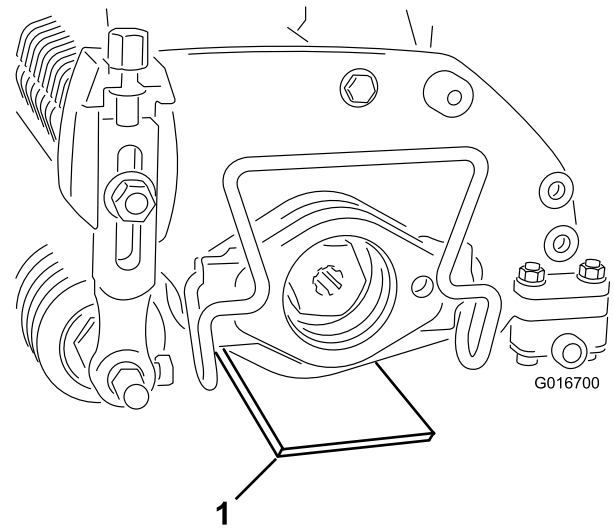


Bild 3

g016700

1. Messlehre

3. Lösen Sie beide Muttern für die Schnitthöhe, wenn die Heckrolle die ebene Fläche berühren.
4. Drehen Sie die Schnitthöhe, bis beide Enden der Frontrolle die ebene Fläche berühren.
5. Prüfen Sie den Kontakt mit einem Stück Papier an jedem Ende der Rolle.
6. Ziehen Sie die Sicherungsmuttern der beiden Handräder für die Schnitthöhe fest.

2

Einstellen der Vertikutiermesser für eine positive Einstellung (über Bodenniveau)

Keine Teile werden benötigt

Verfahren

1. Stellen Sie den Vertikutierer auf eine ebene Fläche.
2. Legen Sie eine Messlehre mit der gewünschten Messerhöhe über dem Boden unter jedes Ende des Vertikutierers (Bild 3).

3

Einstellen der Vertikutiermesser für eine negative Einstellung (unter Bodenniveau)

Keine Teile werden benötigt

Verfahren

Hinweis: Das Messer sollte höchstens 5 mm in den Boden eindringen.

1. Stellen Sie den Vertikutierer auf eine ebene Fläche.
2. Legen Sie zwei Messlehen mit der gewünschten Einstechtiefe des Messers unter die Frontrolle und die Hinterräder des Vertikutierers.

Hinweis: Achten Sie darauf, dass die Vertikutiermesser die Messlehen nicht berühren.

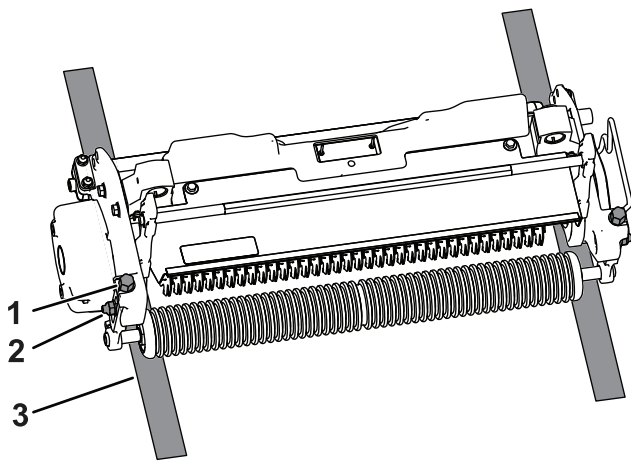


Bild 4

g379284

- 1. Einstellschraube
- 2. Bundmutter
- 3. Messlehre

- 3. Lösen Sie die Bundmutter an der Rolleneinheit.
- 4. Drehen Sie die Einstellschraube an jeder Schnitthöhenhalterung so ein, dass die Vertikutiermesser an beiden Enden die flache Oberfläche berühren.

Hinweis: Die Vertikutiermesser verschleifen mit der Zeit, wodurch sich der Durchmesser der Einheit verringert und sich die Tiefeneinstellung entsprechend ändert. Prüfen Sie die eingestellte Tiefe in regelmäßigen Abständen, um sicherzustellen, dass Sie die gewünschte Einstellung haben.

- 5. Ziehen Sie die beiden Sicherungshutmutter der Schnitthöheeneinstellung fest.

4

Montieren des Vertikutierers

Keine Teile werden benötigt

Verfahren

In der *Betriebsanleitung* des Zugfahrzeugs finden Sie Anweisungen zur Installation des Vertikutierers an der Maschine.

Wichtig: Wenn Sie den Vertikutierer auf eine negative Einstellung einstellen, vermeiden Sie den Kontakt mit Betonböden oder befestigten Flächen. Der Kontakt mit diesen Oberflächen kann die Klingen des Vertikutierers beschädigen.

5

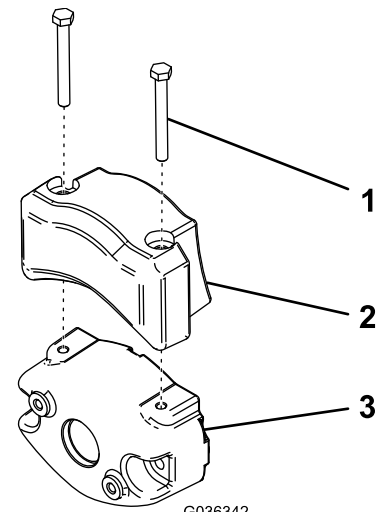
Montieren der elektrischen Gegengewichte

Keine Teile werden benötigt

Verfahren

Hinweis: Wenn die Vertikutiereinheit an einer Maschine mit elektrischen Spindelmotoren angebaut wird, müssen Sie ein zusätzliches elektrisches Gegengewicht zum vorhandenen Gegengewicht einsetzen.

Befestigen Sie das elektrische Gegengewicht mit zwei Kopfschrauben am vorhandenen Gegengewicht, wie in Bild 5 abgebildet.



G036342

g036342

Bild 5

- 1. Kopfschraube
- 2. Elektrisches Gegengewicht
- 3. Vorhandenes Gegengewicht

Produktübersicht

Technische Daten

Kompatibilität der Zugmaschine	Der Vertikutierer kann auf den Zugmaschinen der Serien Greensmaster 3300 und 3400 angebaut werden.
Schnitthöhe	Die Vertikutiertiefe wird an der Frontrolle mit zwei vertikalen Schrauben eingestellt und mit zwei Bundmuttern arretiert.
Schnitthöhenbereich	Der Schnitthöhenbereich liegt zwischen 4,78 mm unter Bodenniveau und 6,35 mm über Bodenniveau.
Spindellager	Zwei abgedichtete Kugellager aus Edelstahl mit tiefen Rillen
Rollen	Die Heckrolle ist eine Stahlganzrolle mit einem Durchmesser von 5,1 cm.
Grasschutzblech	Nicht verstellbares Schutzblech mit verstellbarer Schnittleiste, um den Schnittgutauswurf von der Spindel bei nassem Gras zu verbessern.
Gegengewicht	Ein Gusseisengewicht, das gegenüber dem Antriebsmotor befestigt ist, um den Vertikutierer auszugleichen.
Nettogewicht	33 kg

Anbaugeräte/Zubehör

Ein Sortiment an Originalanbaugeräten und -zubehör von Toro wird für diese Maschine angeboten, um den Funktionsumfang des Geräts zu erhöhen und zu erweitern. Wenden Sie sich an Ihren offiziellen Toro-Vertragshändler oder navigieren Sie auf www.Toro.com für eine Liste der zugelassenen Anbaugeräte und des Zubehörs.

Verwenden Sie, um die optimale Leistung und Sicherheit zu gewährleisten, nur Originalersatzteile und -zubehöerteile von Toro. Ersatzteile und Zubehör anderer Hersteller können gefährlich sein und eine Verwendung könnte die Garantie ungültig machen.

Wartung

Hinweis: Bestimmen Sie die linke und rechte Seite der Maschine anhand der normalen Sitz- und Bedienposition.

Zerlegen der Vertikutiermesser-Baugruppe

Eingesetzte Hartmetallmesser

Zerlegen Sie die Vertikutiermesser-Baugruppe, wenn Sie ein Messer auswechseln oder die Lager austauschen müssen.

1. Halten Sie die Klemmmutter am Ende der Baugruppe, das die Unterlegscheibe enthält, in einem Schraubstock.

Hinweis: Entfernen Sie nicht die Unterlegscheibe oder die Mutter auf dieser Seite der Baugruppe.

2. Entfernen Sie die Sechskantschraube, das Lager und die Flockdichtung.
3. Entfernen Sie am anderen Ende der Welle den Keilwelleneinsatz mit dem Linksgewinde.

⚠ ACHTUNG

Die Messer sind sehr scharf und haben ggf. Kerben, an denen Sie sich schneiden können.

Tragen Sie Handschuhe und gehen Sie vorsichtig vor, wenn Sie die Messer von der Welle entfernen.

4. Entfernen Sie das Lager, die Flockdichtung, die Messer und die Distanzstücke. Reinigen und schmieren Sie die Welle mit etwas Schmiermittel ein, um die Montage zu vereinfachen.

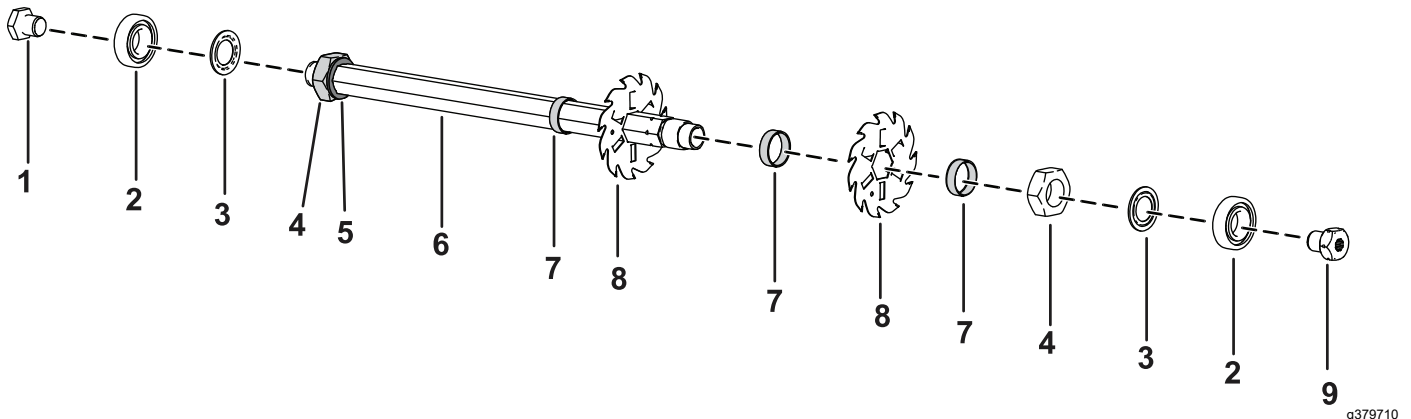
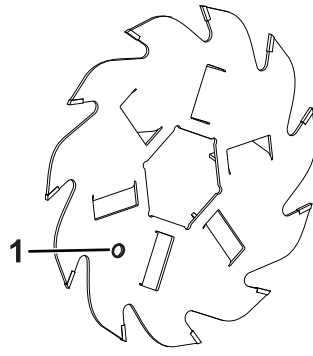


Bild 6

- | | |
|----------------------|---|
| 1. Sechskantschraube | 6. Welle |
| 2. Lager | 7. Distanzstück |
| 3. Flockdichtung | 8. Messer (Hartmetall) |
| 4. Kontermutter | 9. Keilwelleneinsatz mit Gewinde (Linksgewinde) |
| 5. Unterlegscheibe | |

5. Tragen Sie mittelfestes Gewindegewandemittel (z. B. Blue Loctite 243) auf das Gewinde des Keilwelleneinsatzes, der Sechskantschraube und der Klemmmutter auf, wenn Sie die Vertikutiermesser-Baugruppe zusammenbauen.

Wichtig: Die Einbaureihenfolge ist sehr wichtig. Drehen Sie die Messer beim Zerlegen nicht um und kehren Sie die Reihenfolge beim Zusammenbau nicht um. Achten Sie auf das Indexloch an jedem Messer. Das Indexloch wird für den Einbau bereitgestellt, um die richtige Helix zu erhalten. Drehen Sie das Messer mit Hilfe des Indexlochs um eine Helix flach gegen den Uhrzeigersinn für jedes nachfolgende Messer, um die richtige Spiralanordnung der Vertikutiermesser zu erhalten.



g379283

Bild 7

1. Indexloch

6. Ziehen Sie den Keilwelleneinsatz mit dem Gewinde, die Sechskantschraube und die Klemmmutter mit einem Drehmoment von 108 bis 135 N·m an.

Zerlegen der Vertikutiermesser-Baugruppe

Installierte Federstahlmesser

Zerlegen Sie die Vertikutiermesser-Baugruppe, wenn Sie ein Messer austauschen oder die Lager austauschen müssen.

1. Halten Sie die Klemmmutter am Ende der Baugruppe, das die Unterlegscheibe enthält, in einem Schraubstock.

Hinweis: Entfernen Sie nicht die Unterlegscheibe oder die Mutter auf dieser Seite der Baugruppe.

2. Entfernen Sie die Sechskantschraube, das Lager und die Flockdichtung.
3. Entfernen Sie am anderen Ende der Welle den Keilwelleneinsatz mit dem Linksgewinde.

⚠ ACHTUNG

Die Messer sind sehr scharf und haben ggf. Kerben, an denen Sie sich schneiden können.

Tragen Sie Handschuhe und gehen Sie vorsichtig vor, wenn Sie die Messer von der Welle entfernen.

4. Entfernen Sie das Lager, die Flockdichtung, die Messer und die Distanzstücke. Reinigen und schmieren Sie die Welle mit etwas Schmiermittel ein, um die Montage zu vereinfachen.

Hinweis: Das Federstahlmesserkit besitzt eine große Unterlegscheibe und ein zusätzliches Messer, das vor dem ersten Distanzstück angebracht ist, wie unten dargestellt.

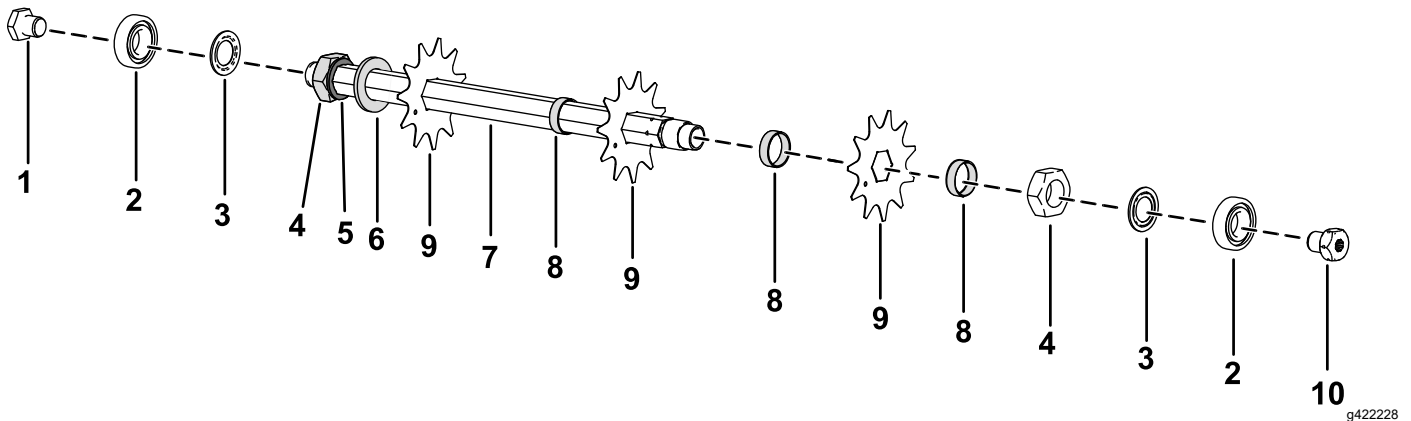


Bild 8

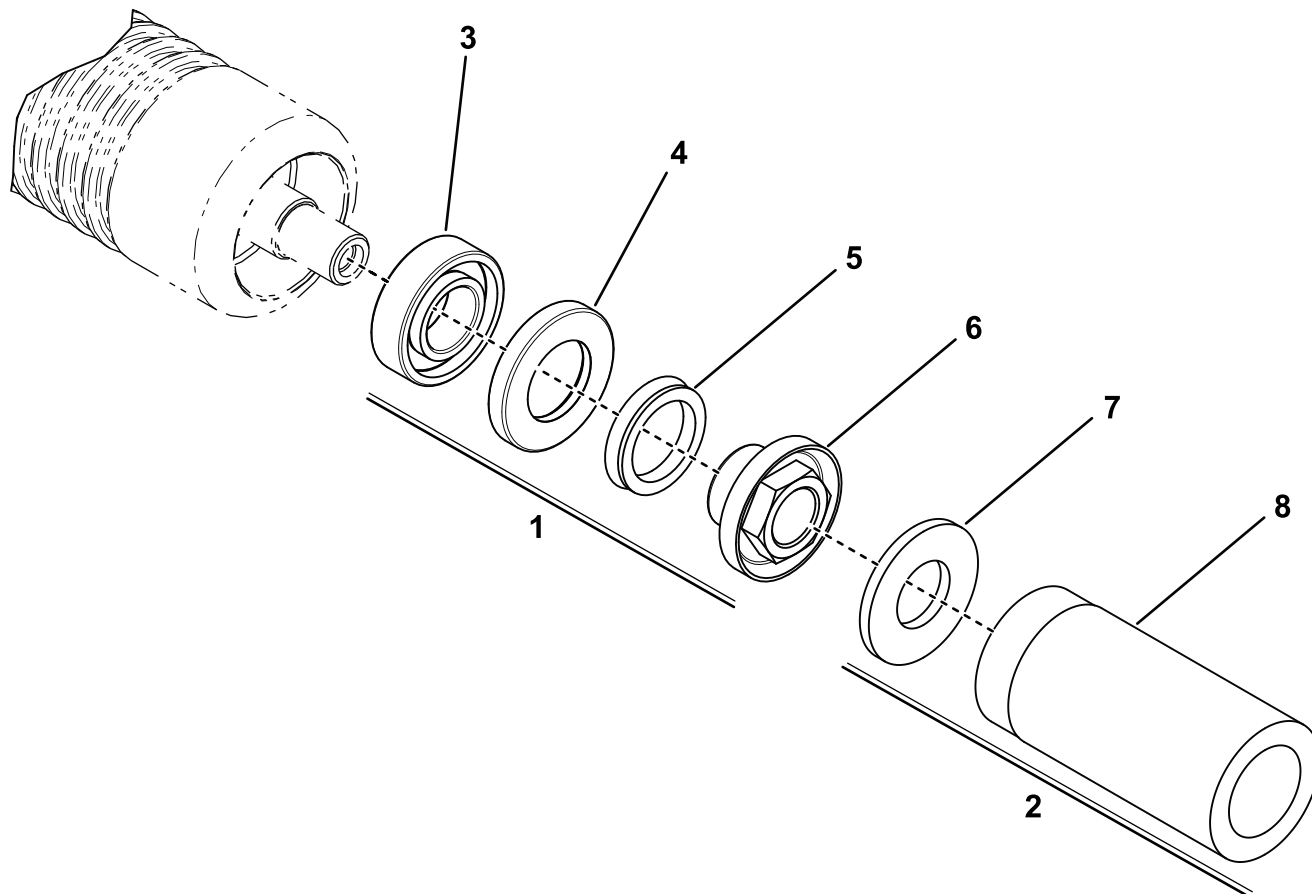
- | | |
|----------------------|--|
| 1. Sechskantschraube | 6. Scheibe (groß) |
| 2. Lager | 7. Welle |
| 3. Flockdichtung | 8. Distanzstück |
| 4. Kontermutter | 9. Messer (Federstahl) |
| 5. Unterlegscheibe | 10. Keilwelleneinsatz mit Gewinde (Linksgewinde) |

5. Tragen Sie mittelfestes Gewindegewandemittel (z. B. Blue Loctite 243) auf das Gewinde des Keilwelleneinsatzes, der Sechskantschraube und der Klemmmutter auf, wenn Sie die Vertikutiermesser-Baugruppe zusammenbauen.
6. Ziehen Sie den Keilwelleneinsatz mit dem Gewinde, die Sechskantschraube und die Klemmmutter mit einem Drehmoment von 108 bis 135 N·m an.

Warten der Rolle

Für das Warten der Grünssrolle ist ein Kit zum Überholen der Grünssrolle (Bestellnummer 140-5552) und ein Werkzeugkit (Bestellnummer 140-5553) (Bild 9) erhältlich. Das Kit zum Überholen der Rolle enthält alle Lager, Lagermuttern und Dichtungen, die für eine Überholung einer Rolle benötigt werden.

Der Werkzeugkasten zum Überholen der Rolle enthält alle Werkzeuge und die Installationsanweisungen, die für eine Überholung der Rollen mit dem Kit zum Überholen der Rollen benötigt werden. Weitere Informationen finden Sie im Ersatzteilkatalog oder wenden Sie sich an den Vertragshändler.



g346125

Bild 9

- | | |
|--|--|
| 1. Grünssrollen-Kit zum Überholen der Grünssrolle (Bestellnummer 140-5552) | 5. V-Ring |
| 2. Werkzeugkit zum Überholen der Grünssrolle (Bestellnummer 140-5553) | 6. Lagersicherungsmutter |
| 3. Lager | 7. Flachscheibe |
| 4. Dichtung | 8. Werkzeug für Lager bzw. äußere Dichtung |

Einbauerklärung

The Toro Company, 8111 Lyndale Ave., South Bloomington, MN, USA erklärt, dass das (die) folgende(n) Gerät(e) den aufgeführten Richtlinien entsprechen, wenn es (sie) gemäß der beiliegenden Anweisungen an bestimmten Modellen von Toro montiert werden, wie in der relevanten Konformitätsbescheinigung angegeben.

Modellnr.	Seriennr.	Produktbeschreibung	Rechnungsbeschreibung	Allgemeine Beschreibung	Richtlinie
04720	414000000 und höher	Vertikutierer, Zugmaschine der Serie Greensmaster 3300 und 3400 TriFlex	THATCHING REEL KIT-TRIFLEX	Vertikutierspindel	2006/42/EG

Relevante technische Angaben wurden gemäß Anhang VII Teil B von Richtlinie 2006/42/EG zusammengestellt.

Toro sendet auf Anfrage von Staatsbehörden relevante Informationen zu dieser teilweise fertiggestellten Maschine. Die Informationen werden elektronisch gesendet.

Diese Maschine darf nicht in Betrieb genommen werden, bis sie in zugelassene Modelle von Toro eingebaut ist, wie in der zugehörigen Konformitätsbescheinigung angegeben und gemäß allen Anweisungen, wenn sie als konform mit allen relevanten Richtlinien erklärt werden kann.

Zertifiziert:



Tom Langworthy
Technischer Leiter
8111 Lyndale Ave. South
Bloomington, MN 55420, USA
Dezember 23, 2022

offizieller Vertragshändler:

Marcel Dutrieux
Manager European Product Integrity
Toro Europe NV
Nijverheidsstraat 5
2260 Oevel
Belgium

UK Declaration of Incorporation

The Toro Company, 8111 Lyndale Ave., South Bloomington, MN, USA erklärt, dass das (die) folgende(n) Gerät(e) den aufgeführten Vorschriften entsprechen, wenn es (sie) gemäß der beiliegenden Anweisungen an bestimmten Modellen von Toro montiert werden, wie in der relevanten Konformitätsbescheinigung angegeben.

Modellnr.	Seriennr.	Produktbeschreibung	Rechnungsbeschreibung	Allgemeine Beschreibung	Richtlinie
04720	414000000 und höher	Vertikutierer, Zugmaschine der Serie Greensmaster 3300 und 3400 TriFlex	THATCHING REEL KIT-TRIFLEX	Vertikutierspindel	S.I. 2008 Nr. 1597

Die relevanten technischen Unterlagen wurden gemäß Schedule 10 nach S.I. 2008 Nr. 1597 zusammengestellt.

Toro sendet auf Anfrage von Staatsbehörden relevante Informationen zu dieser teilweise fertiggestellten Maschine. Die Informationen werden elektronisch gesendet.

Diese Maschine darf nicht in Betrieb genommen werden, bis sie in zugelassene Modelle von Toro eingebaut ist, wie in der zugehörigen Konformitätsbescheinigung angegeben und gemäß allen Anweisungen, wenn sie als konform mit allen relevanten Vorschriften erklärt werden kann.

This declaration has been issued under the sole responsibility of the manufacturer.

The object of the declaration is in conformity with relevant UK legislation.



Tom Langworthy
Technischer Leiter
8111 Lyndale Ave. South
Bloomington, MN 55420, USA
Dezember 23, 2022

offizieller Vertragshändler:

Marcel Dutrieux
Manager European Product Integrity
Toro U.K. Limited
Spellbrook Lane West
Bishop's Stortford
CM23 4BU
United Kingdom



Die Garantie von Toro

Beschränkte Garantie über zwei Jahre oder 1.500 Betriebsstunden

Bedingungen und abgedeckte Produkte

The Toro Company gewährleistet gemäß eines gegenseitigen Abkommens, dass das gewerbliche Produkt von Toro („Produkt“) für zwei Jahre oder 1.500 Betriebsstunden* (je nachdem, was zuerst eintritt) frei von Material- und Verarbeitungsschäden ist. Diese Garantie gilt für alle Produkte, ausgenommen sind Aerifizierer (diese Produkte haben eigene Garantiebedingungen). Bei einem Garantieanspruch wird das Produkt kostenlos repariert, einschließlich Diagnose, Lohnkosten, Ersatzteilen und Transport. Die Garantie beginnt an dem Termin, an dem das Produkt zum Originalkunden ausgeliefert wird.
* Mit Betriebsstundenzähler ausgestattete Produkte.

Anweisungen für die Inanspruchnahme von Wartungsarbeiten unter Garantie

Sie müssen den offiziellen Distributor oder Vertragshändler für gewerbliche Produkte, von dem Sie das Produkt gekauft haben, umgehend informieren, dass Sie einen Garantieanspruch erheben. Sollten Sie Hilfe beim Ermitteln eines offiziellen Distributors oder Vertragshändlers für gewerbliche Produkte benötigen oder Fragen zu den Garantieansprüchen und -verpflichtungen haben, können Sie uns unter folgender Adresse kontaktieren:

Toro Commercial Products Service Department
8111 Lyndale Avenue South
Bloomington, MN 55420-1196

+1-952-888-8801 oder +1-800-952-2740

E-Mail: commercial.warranty@toro.com

Verantwortung des Eigentümers

Als Produkteigentümer sind Sie für die erforderlichen Wartungsarbeiten und Einstellungen verantwortlich, die in der *Bedienungsanleitung* angeführt sind. Reparaturen von Defekten am Produkt, die durch unterlassene erforderliche Wartung und Einstellungen aufgetreten sind, werden von dieser Garantie nicht abgedeckt.

Nicht von der Garantie abgedeckte Punkte und Bedingungen

Nicht alle Produktfehler oder Fehlfunktionen, die im Garantiezeitraum auftreten, stellen Verarbeitungs- oder Materialfehler dar. Diese Garantie schließt Folgendes aus:

- Produktversagen aufgrund der Verwendung von Ersatzteilen, die keine Toro-Originalteile sind, oder aufgrund der Installation oder Verwendung von Anbaugeräten, Modifikationen oder nicht genehmigtem Zubehör.
- Produktfehler, die aufgrund nicht ausgeführter Wartungs- und/oder Einstellungsarbeiten entstehen.
- Produktfehler, die auf den missbräuchlichen, fahrlässigen oder waghalsigen Einsatz des Produkts zurückzuführen sind.
- Durch Verwendung verbrauchte Teile, die nicht defekt sind. Beispiele von Teilen, die sich beim normalen Produkteinsatz abnutzen oder verbraucht werden, sind u. a. Bremsbeläge und Bremsbacken, Kupplungsbeläge, Messer, Spindeln, Rollen und Lager (abgedichtet oder schmierbar), Untermesser, Zündkerzen, Laufräder und Lager, Reifen, Filter, Riemen und bestimmte Sprühfahrzeugkomponenten, wie z. B. Membrane, Düsen, Durchflussmesser und Sicherheitsventile.
- Durch Einwirkung von außen aufgetretene Defekte wie unter anderem Witterung, Lagerungsmethoden, Verunreinigung, Verwendung ungeeigneter Kraftstoffe, Kühlmittel, Schmiermittel, Zusätze, Dünger, Wasser oder Chemikalien.
- Defekte oder Leistungsprobleme aufgrund von Kraftstoffen (z. B. Benzin, Diesel oder Biodiesel), die nicht den Branchennormen entsprechen.
- Normales Geräuschniveau, normale Vibration und Abnutzung und normaler Verschleiß. Normale Verbrauchsgüter sind u. a. Schäden am Sitz aufgrund von Abnutzung oder Abrieb, abgenutzte, lackierte Oberflächen, verkratzte Aufkleber oder Fenster.

Länder außer USA oder Kanada

Kunden, die Produkte von Toro kaufen, die von den USA oder Kanada exportiert wurden, sollten sich an den Toro-Vertragshändler wenden, um Garantiepolice für das entsprechende Land oder die Region zu erhalten. Sollten Sie aus irgendeinem Grund nicht mit dem Service des Händlers zufrieden sein oder Schwierigkeiten beim Erhalt der Garantieinformationen haben, wenden Sie sich an den Ihr offizielles Toro Service Center.

Teile

Teile, die als vorgeschriebene Wartungsarbeiten ausgewechselt werden müssen, werden für den Zeitraum bis zur geplanten Auswechslung des Teils garantiert. Teile, die im Rahmen dieser Garantie ausgewechselt werden, sind für die Länge der Originalproduktgarantie abgedeckt und werden das Eigentum von Toro. Es bleibt Toro überlassen, ob ein Teil repariert oder ausgewechselt wird. Toro kann überholte Teile für Reparaturen unter Garantie verwenden.

Garantie für Deep-Cycle und Lithium-Ionen-Akkus

Deep-Cycle- und Lithium-Ionen-Akkus haben eine bestimmte Gesamtzahl an Kilowatt-Stunden, die sie bereitstellen können. Einsatz-, Auflade- und Wartungsverfahren können die Nutzungsdauer des Akkus verlängern oder verkürzen. Während der Nutzung der Akkus in diesem Produkt nimmt die nützliche Arbeit zwischen Aufladeintervallen langsam ab, bis die Akkus ganz aufgebraucht sind. Für das Auswechseln aufgebrauchter Akkus (aufgrund normaler Nutzung) ist der Produkteigentümer verantwortlich. Hinweis: (Nur Lithium-Ionen-Akku): Weitere Informationen finden Sie in der Akkugarantie.

Lebenslange Garantie auf die Kurbelwelle (nur Modell ProStripe 02657)

Ein mit einer originalen Toro-Frictionsscheibe und kurbelsicherer Messer-Brems-Kupplung (integrierte Messer-Brems-Kupplung (BBC) + Frictionsscheibenbaugruppe) als Erstausrüstung ausgestatteter ProStripe, welcher durch den ursprünglichen Käufer in Übereinstimmung mit den empfohlenen Betriebs- und Wartungsverfahren verwendet wird, ist durch eine lebenslange Garantie gegen Verbiegen der Motorkurbelwelle abgedeckt. Maschinen, die mit Kupplungsscheiben, Messerbremskupplungseinheiten (BBC) und anderen Vorrichtungen ausgestattet sind, fallen nicht unter die lebenslange Garantie der Kurbelwelle.

Für die Kosten von Wartungsarbeiten kommt der Eigentümer auf.

Motoreinstellung, Schmierung, Reinigung und Polieren, Austausch von Filtern, Kühlmittel und die Durchführung der empfohlenen Wartungsarbeiten sind einige der normalen Arbeiten, die der Eigentümer auf eigene Kosten an den Toro-Produkten durchführen muss.

Allgemeine Bedingungen

Im Rahmen dieser Garantie haben Sie nur Anspruch auf eine Reparatur durch einen offiziellen Toro-Distributor oder Händler.

The Toro Company haftet nicht für mittelbare, beiläufige oder Folgeschäden, die aus der Verwendung der Toro Produkte entstehen, die von dieser Garantie abgedeckt werden, einschließlich aller Kosten oder Aufwendungen für das Bereitstellen von Ersatzgeräten oder Service in angemessenen Zeiträumen, des Ausfalls oder der Nichtverwendung, bis zum Abschluss der unter dieser Garantie ausgeführten Reparaturarbeiten. Außer den Emissionsgewährleistungen, auf die im Anschluss verwiesen wird (falls zutreffend) besteht keine ausdrückliche Gewährleistung. Alle abgeleiteten Gewährleistungen zur Verkäuflichkeit und Eignung für einen bestimmten Zweck sind auf die Dauer der ausdrücklichen Gewährleistung beschränkt.

Einige Staaten lassen Ausschlüsse von beiläufigen oder Folgeschäden nicht zu oder schränken die Dauer der abgeleiteten Gewährleistung ein. Die obigen Ausschlüsse und Beschränkungen treffen daher ggf. nicht auf Sie zu. Diese Garantie gibt Ihnen bestimmte legale Rechte; Sie können weitere Rechte haben, die sich von Staat zu Staat unterscheiden.

Hinweis in bezüglich der Garantie auf die Emissionskontrolle

Die Emissionssteueranlage des Produkts kann von einer separaten Garantie abgedeckt sein, die die Anforderungen der EPA (amerikanische Umweltschutzbehörde) und/oder CARB (California Air Resources Board) erfüllen. Die oben angeführten Beschränkungen hinsichtlich der Betriebsstunden gelten nicht für die Garantie auf der Emissionssteueranlage. Siehe die Angabe zur Garantie hinsichtlich der Motoremissionskontrolle in der Bedienungsanleitung oder in den Unterlagen des Motorherstellers.



Count on it.