



# Lapátcsere készlet

## Power Clear® 180 hómaró

Modellsz. 38266

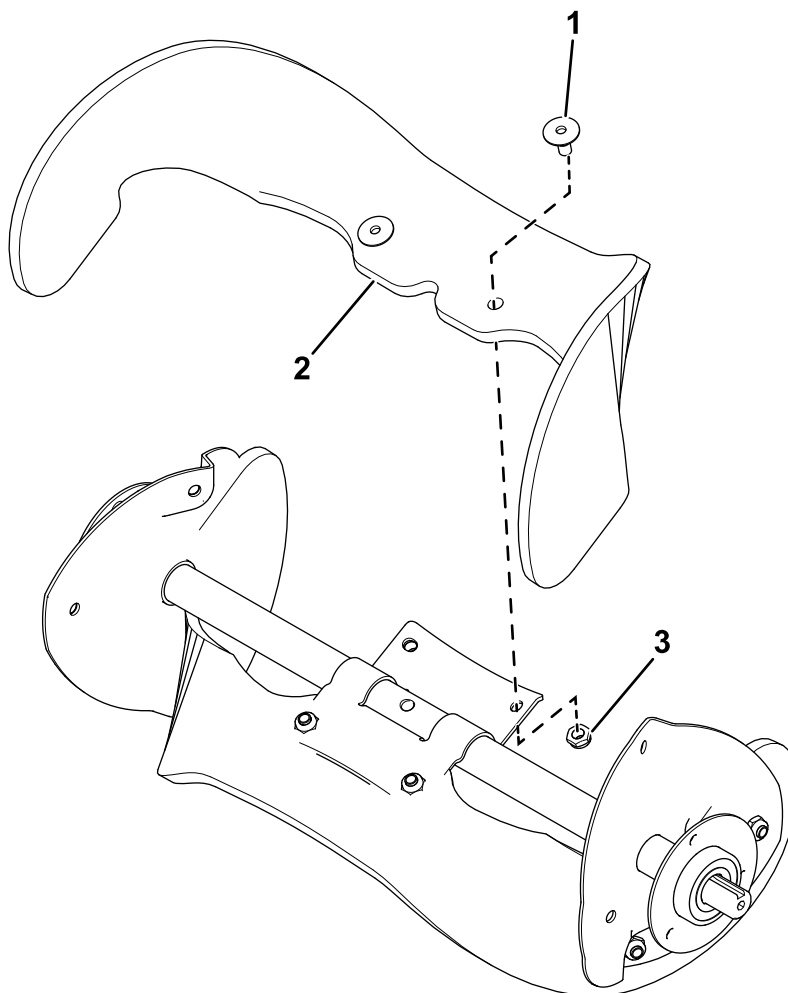
### Üzembeállítási utasítások

A készlet felszerelése előtt állítsa le a gépet, vegye ki a kulcsot, várja meg, amíg a gép lehül, majd vegye le a gyújtógyertyáról a gyertyapipát. Viseljen védőszemüveget.

Szkennelje be az alábbi QR-kódot, hogy megtekinthesse a készlet felszerelését bemutató videót.



g429315



g431724

1. Súlyesztett fejű csavar

2. Forgórészecske

3. Önbiztosító anyá

