



Kit de remplacement de pale

Souffleuse à neige Power Clear® 180

N° de modèle 38266

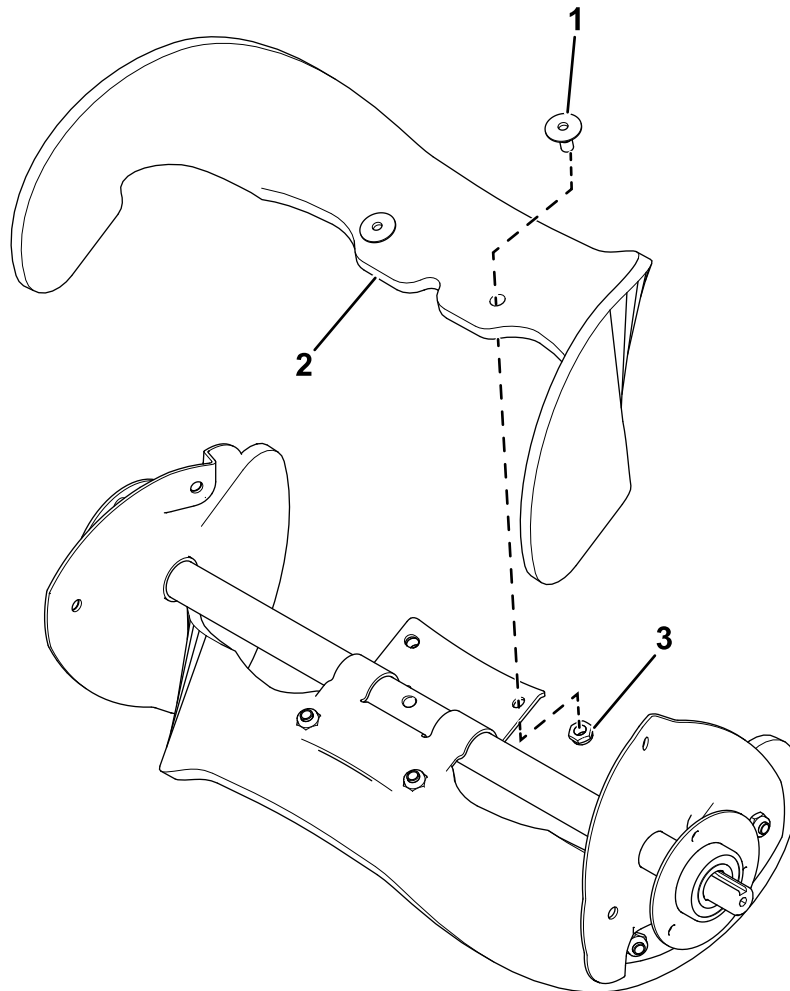
Instructions de montage

Avant de monter le kit, arrêtez la machine, retirez la clé, laissez refroidir la machine et débranchez le fil de la bougie. Portez une protection oculaire.

Scannez le code QR ci-dessous pour voir une vidéo d'aperçu du montage du kit.



g429315



g431724

1. Boulon à tête fraisée

2. Pales de rotor

3. Contre-écrou

