



Rotorbladsett med lang levetid

20 eller 21 tommer ettrinns snøfreser

Modellnr. 38205

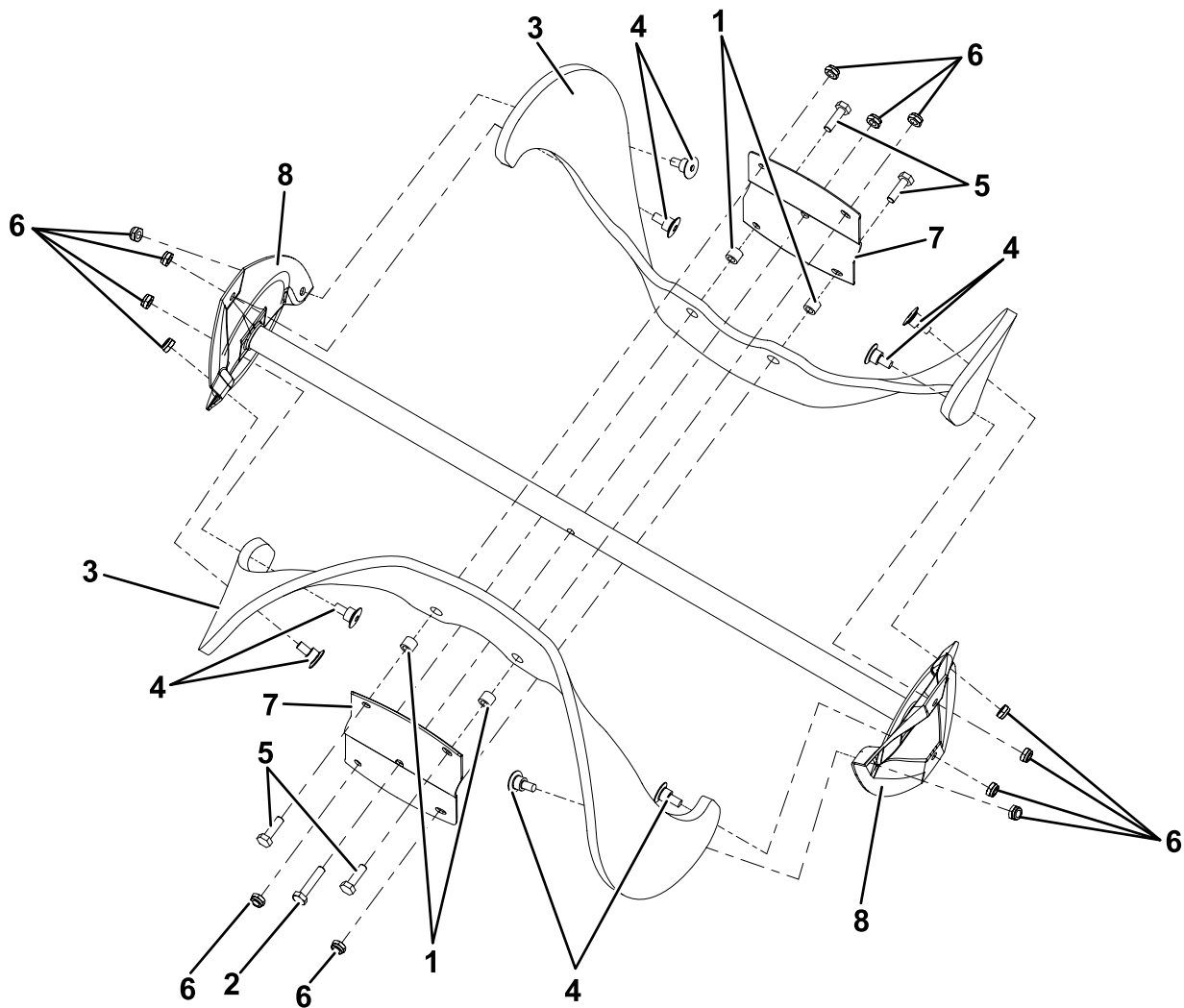
Installasjonsveiledning

Slå av maskinen, ta ut nøkkelen, la maskinen kjøle seg ned og koble ledningen fra tennpluggen før du monterer settet. Bruk vernebriller.

Skann QR-koden nedenfor for å se en videooversikt over hvordan du monterer settet.



g428964



g428254

- | | | | |
|--|-------------------|--|-------------------|
| 1. Avstandsstykke | 3. Rotorblad | 5. Bolt ($\frac{1}{4}$ -20 x $\frac{7}{8}$ tomme) | 7. Rotorhalvdeler |
| 2. Bolt ($\frac{1}{4}$ -20 x $\frac{1}{4}$ tomme) | 4. Forsenket bolt | 6. Låsemutter | 8. Rotorenhet |

