



Count on it.

Form No. 3462-134 Rev A

**Priručnik za uporabu
za rukovatelja**

**Rovokopač visoke brzine ili
visokog momenta sile**

Kompaktni uređaj za priključke

Br. modela 22473—Serijski br. 404310000 i gore

Br. modela 22474—Serijski br. 404200000 i gore



Ovaj je uređaj u skladu sa svim relevantnim direktivama EU-a. Za više detalja pogledajte Izjavu o ugradnji na poledini ove publikacije.

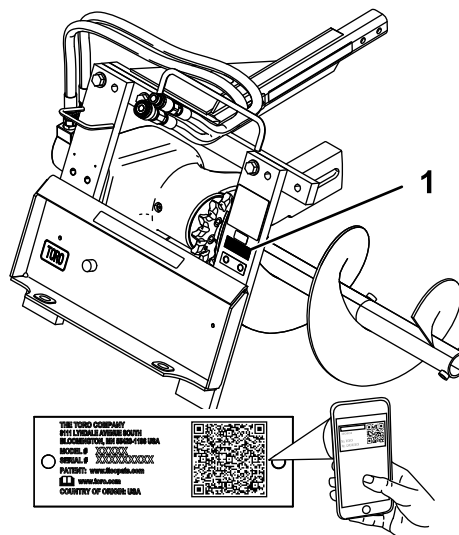
⚠ UPOZORENJE

KALIFORNIJA

Upozorenje prema kalifornijskom zakonu Proposition 65

Uporabom ovog proizvoda možete biti izloženi kemikalijama za koje je Savezna država Kalifornija utvrdila da uzrokuju rak, urođene mane ili druge posljedice štetne za reproduktivno zdravlje.

Važno: S pomoću mobilnog uređaja možete skenirati QR kod na naljepnici sa serijskim brojem (ako postoji) kako biste pristupili podacima o jamstvu i dijelovima te ostalim informacijama o proizvodu.



Slika 1

g244478

1. Lokacija broja modela i serijskog broja

Br. modela _____
Serijski br. _____

Uvod

Priključak rovokopača namijenjen je za upotrebu na uređaju za priključke Toro s raznim vrstama krakova i lanaca. Prvenstveno je namijenjen iskopavanju rovova u tlu radi polaganja kabela i cijevi. Nije namijenjen za rezanje tvrdih materijala kao što su drvo ili beton. Upotreba ovog proizvoda u bilo koju drugu svrhu osim one za koju je namijenjen može biti opasna za vas i prolaznike.

Pažljivo pročitajte ove informacije kako biste naučili ispravno upravljati uređajem i održavati ga te kako biste izbjegli tjelesne ozljede i oštećenja uređaja. Odgovorni ste za ispravno i sigurno upravljanje uređajem.

Na internetskoj stranici tvrtke Toro www.Toro.com možete dobiti informacije o sigurnosti uređaja, materijale za obuku rukovatelja, informacije o dodatnoj opremi, pomoć pri nalaženju distributera ili možete registrirati uređaj.

Ako vam je potreban servis, originalni dijelovi proizvođača Toro ili dodatne informacije, obratite se ovlaštenom serviseru ili službi za korisnike tvrtke Toro i pripremite broj modela i serijski broj svog uređaja. **Slika 1** prikazuje lokaciju broja modela i serijskog broja na uređaju. Upišite brojeve na za to predviđeno mjesto.

U ovom su priručniku navedene moguće opasnosti i sigurnosne poruke označene simbolom sigurnosnog upozorenja (**Slika 2**), koji upućuje na opasnost od teških ozljeda ili smrti u slučaju nepridržavanja preporučenih mjera opreza.



Slika 2

g000502

1. Simbol sigurnosnog upozorenja

U priručniku se informacije ističu dvjema riječima. Riječ **Važno** upućuje na posebne mehaničke informacije, a riječ **Napomena** na opće informacije na koje treba obratiti posebnu pažnju.

Sadržaj

Sigurnost	3
Opće informacije o sigurnosti.....	3
Sigurnost na padinama.....	4
Sigurnost rovokopača.....	4
Održavanje i sigurnost pri skladištenju.....	4
Sigurnosne naljepnice i naljepnice s uputama	5
Postavljanje	6
1 Postavljanje vodilice i lanca za kopanje.....	6
2 Postavljanje zaštitne poluge	7
3 Postavljanje svrdla za izbacivanje zemlje	7
4 Provjera razine maziva u kućištu ležaja	8
Pregled proizvoda	9
Specifikacije	9
Rad	9
Postavljanje i uklanjanje priključka.....	9
Kopanje rova	10
Pomicanje položaja rovokopača	10
Transportni položaj.....	11
Prijevoz rovokopača na prikolici.....	11
Savjeti za rad.....	12
Održavanje	13
Preporučeni raspored održavanja	13
Podmazivanje rovokopača	13
Servisiranje maziva u kućištu ležaja.....	14
Podešavanje napetosti lanca za kopanje	14
Okretanje istrošene vodilice.....	15
Zamjena zubaca za kopanje	15
Zamjena pogonskog lančanika	15
Skladištenje	16

Sigurnost

⚠ OPASNOST

Na radnom području mogu postojati ukopani komunalni vodovi. Ako ih tijekom kopanja zahvatite, možete izazvati strujni udar ili eksploziju.

Na zemljištu ili radnom području označite ukopane vodove i nemojte kopati na označenim mjestima. Obratite se lokalnoj službi za označavanje ili komunalnom poduzeću radi označavanja zemljišta (primjerice, u SAD-u nazovite 811 ili u Australiji nazovite 1100 za nacionalnu službu za označavanje).

Opće informacije o sigurnosti

Uvijek se pridržavajte svih sigurnosnih uputa kako biste izbjegli teške ozljede ili smrt.

- Nemojte prekoračiti nazivni radni kapacitet jer uređaj može postati nestabilan, što može dovesti do gubitka kontrole.
- **Nemojte prevoziti priključak s podignutim ili izvučenim polugama (ako je primjenjivo).** Uvijek prevozite priključak blizu tla; pogledajte [Transportni položaj \(stranica 11\)](#).
- Na zemljištu ili radnom području označite ukopane vodove i druge objekte i nemojte kopati na označenim mjestima.
- S razumijevanjem pročitajte ove *Upute za upotrebu* prije pokretanja uređaja.
- Pozorno upravljajte uređajem. Ne bavite se aktivnostima koje vas ometaju; u suprotnom može doći do ozljeda ili oštećenja imovine.
- Nikad ne dopuštajte djeci ili nestručnim osobama da upravljaju vozilom.
- Držite ruke i noge podalje od pokretnih dijelova i priključaka.
- Ne upravljajte uređajem ako na njemu nisu postavljeni štitovi i drugi funkcionalni zaštitni uređaji.
- Držite uređaj na sigurnoj udaljenosti od prolaznika i kućnih ljubimaca.
- Prije servisiranja, punjenja gorivom ili odčepijivanja uređaja, zaustavite ga, ugasite motor i izvadite ključ.

Neispravna upotreba ili nepropisno održavanje uređaja mogu dovesti do ozljeda. Kako biste smanjili mogućnost ozljeda, pridržavajte se ovih

sigurnosnih uputa i uvijek obraćajte pažnju na simbol sigurnosnog upozorenja ▲, koji označava Oprez, Upozorenje ili Opasnost – upute za osobnu sigurnost. Nepridržavanje uputa može dovesti do tjelesnih ozljeda ili smrti.

Sigurnost na padinama

- **Upravlajte uređajem uz i niz padine tako da je teški kraj uređaja okrenut uzbrdo.** Raspodjela težine mijenja se ovisno o priključku. Ovaj priključak čini prednji dio uređaja teškim krajem.
- Podizanje ili izvlačenje (ako je primjenjivo) utovarnih poluga na padini utječe na stabilnost uređaja. Držite utovarne poluge u spušenom i uvučenom položaju kad se nalazite na padinama.
- Nagibi su jedan od glavnih čimbenika koji uzrokuju gubljenje kontrole nad uređajem i nesreće s prevrtanjem, što može uzrokovati teške ozljede ili smrt. Upravljanje uređajem na bilo kojoj padini ili neravnom terenu zahtijeva dodatan oprez.
- Uspostavite vlastita pravila i postupke za rad na padinama. Ti postupci moraju uključivati pregledavanje lokacije radi utvrđivanja sigurnosti padina za rad s uređajem. Pri pregledavanju terena uvijek razumno prosuđujte.
- Usporite i budite osobito pažljivi na padinama. Uvjeti tla mogu utjecati na stabilnost uređaja.
- Izbjegavajte pokretanje ili zaustavljanje na padini. Ako uređaj izgubi vučnu snagu, nastavite polako, ravno niz padinu.
- Izbjegavajte skretanje na padinama. Ako morate skrenuti, polako skrećite i teški kraj uređaja usmjerite uzbrdo.
- Svi pokreti na padinama trebaju biti spori i postupni. Nemojte naglo mijenjati brzinu ili smjer.
- Ako osjećate nelagodu oko upravljanja uređajem na padinama, nemojte to činiti.
- Pazite na rupe, brazde ili neravnine jer se na neravnom terenu uređaj može prevrnuti. Visoka trava može zakloniti pogled na prepreke.
- Budite oprezni pri radu na mokrim površinama. Smanjena vučna snaga može uzrokovati klizanje.
- Procijenite područje rada kako biste provjerili je li tlo dovoljno stabilno za podupiranje uređaja.
- Budite oprezni pri rukovanju uređajem u blizini sljedećih mjesta:
 - litice
 - jarci
 - nasipi
 - vodene površine

Ako gusjenica prijeđe preko ruba ili se rub uruši, može doći do naglog prevrtanja uređaja. Održavajte sigurni razmak između uređaja i svih opasnosti.

- Nemojte uklanjati ili dodavati priključke na padini.
- Nemojte parkirati uređaj na obronku ili padini.

Sigurnost rovokopača

- Držite ruke i noge ili bilo koji drugi dio tijela ili odjeće podalje od pomičnih zubaca, svrdla ili drugih dijelova uređaja.
- Kad priključak upotrebljavate na vučnoj jedinici s kotačima, stavite na nju protuuteg.
- Upotrebljavajte produžnu zaštitnu polugu na vodilici iznad 61 cm.
- Pogledajte prema natrag i dolje prije vožnje unatrag kako biste provjerili je li put slobodan.
- Zaustavite lanac za kopanje kad god ga ne upotrebljavate.
- Svaki put kad napuštate radni položaj, spustite priključak i isključite uređaj.
- Prije transporta očistite zemlju s rovokopača.

Održavanje i sigurnost pri skladištenju

- Redovito provjeravajte jesu li pričvršćivači dovoljno zategnuti kako biste osigurali da je oprema sigurna za rad.
- Ako priključak skladištite na duže vrijeme, pogledajte *Upute za upotrebu* za važne informacije.
- Održavajte ili po potrebi zamijenite sigurnosne naljepnice i upozorenja.

Sigurnosne naljepnice i naljepnice s uputama



Sigurnosne naljepnice i upute lako su vidljive korisniku i nalaze se blizu svih područja potencijalne opasnosti. Zamijenite sve naljepnice koje su oštećene ili otpale.



99-9952

decal99-9952

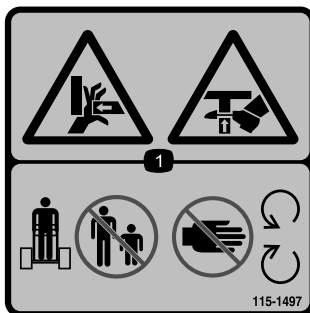
1. Opasnost od posjeklina i sakaćenja, svrdlo i lanac – ne radite u blizini prolaznika; držite se podalje od pomičnih dijelova.
2. Upozorenje – prije održavanja izvadite ključ.
3. Opasnost od eksplozije; opasnost od strujnog udara – ne upravljajte uređajem ako u blizini ima električnih vodova.



99-9953

decal99-9953

1. Opasnost od eksplozije i/ili strujnog udara – nemojte kopati na područjima s ukopanim plinskim ili električnim vodovima.



115-1497

decal115-1497

1. Opasnost od gnječenja ruku; opasnost od gnječenja nogu – držite prolaznike podalje od uređaja; držite se podalje od pomičnih dijelova.

⚠ WARNING: Cancer and Reproductive Harm - www.P65Warnings.ca.gov.
For more information, please visit www.tcoCAProp65.com

133-8061

decal133-8061

133-8061

Postavljanje

Nepričvršćeni dijelovi

S pomoću prikaza u nastavku provjerite jesu li isporučeni svi dijelovi.

Postupak	Opis	Kol.	Namjena
1	Sklop vodilice (prodaje se zasebno)	1	Za postavljanje vodilice i lanca za kopanje.
	Sklop lanca (prodaje se zasebno)	1	
2	Zaštitna poluga	1	Za postavljanje zaštitne poluge.
	Produžna zaštitna poluga (samo kod vodilica iznad 61 cm)	1	
	Vijci (samo kod vodilica iznad 61 cm)	2	
	Prirubne matice (samo kod vodilica iznad 61 cm)	2	
3	Nisu potrebni dijelovi	–	Za postavljanje svrdla za izbacivanje zemlje.
4	Nisu potrebni dijelovi	–	Za provjeru razine maziva u kućištu ležaja.

1

Postavljanje vodilice i lanca za kopanje

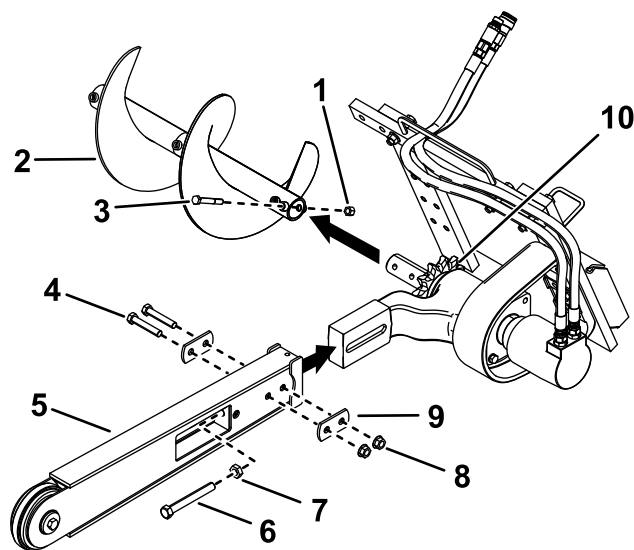
Dijelovi potrebni za ovaj postupak:

1	Sklop vodilice (prodaje se zasebno)
1	Sklop lanca (prodaje se zasebno)

Postupak

1. Podignite rovokopač približno 15 cm od tla.
2. Ugasite motor i izvadite ključ.
3. Uklonite vijak i maticu koji drže svrdlo za izbacivanje zemlje i uklonite svrdlo (Slika 3).

Napomena: Zadržite vijke i matice radi kasnijeg postavljanja.



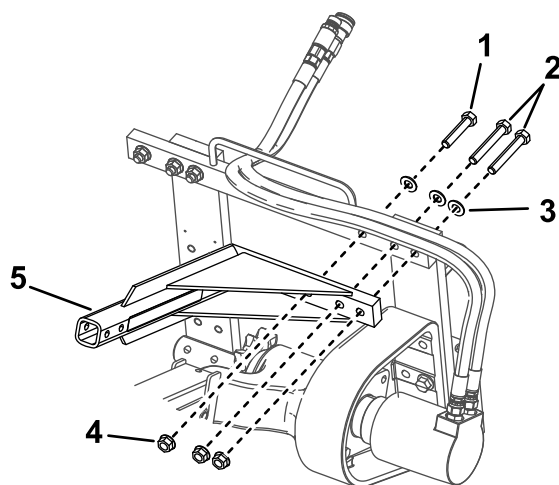
Slika 3

g244576

- | | |
|---------------------------------|-------------------------|
| 1. Sigurnosna matica (½ inča) | 6. Vijak za podešavanje |
| 2. Svrdlo za izbacivanje zemlje | 7. Protumatica |
| 3. Vijak (½ × 3¾ inča) | 8. Matica (⅝ inča) |
| 4. Vijak (⅝ × 3½ inča) | 9. Dvostruka podloška |
| 5. Vodilica | 10. Pogonski lančanik |

4. Uklonite 2 vijka (⅝ × 3½ inča), 2 matice (⅝ inča) i 2 dvostruke podloške s bočnih strana vodilice (Slika 3).
5. Otpustite vijak za podešavanje i protumaticu (Slika 3).
6. Stavite vodilicu na krak na pogonskoj glavi.

7. Postavite vijke, matice i dvostruke podloške koje ste prethodno uklonili s vodilice, ali ih nemojte pritegnuti.
 8. Ako lanac nije spojen, spojite karike tako da u lanac kroz karike utisnete ili čekićem udarate svornjak s poprečnim provrtom koji se isporučuje s lancem.
- Važno:** Kako biste spriječili savijanje karika lanca, stavite blokove ispod i između karika dok udarate svornjak.
9. Učvrstite svornjak s pomoću rascjepke koja se isporučuje s lancem.
 10. Omotajte lanac za kopanje oko pogonskog vratila svrdla i pogonskog lančanika tako da zupci za kopanje na gornjoj strani lanca budu usmjereni prema naprijed.
 11. Postavite gornji dio lanca na vodilicu rovokopača, a zatim omotajte lanac oko kotura na kraju vodilice.
 12. Navijte vijak za podešavanje u vodilicu tako da između vodilice i donjeg dijela lanca ostane od 3,8 do 6,3 cm razmaka.
 13. Navijte protumaticu na vijak za podešavanje i čvrsto je pritegnite uz vodilicu.
 14. Pritegnite 2 vijka i matice koji učvršćuju vodilicu na 183 do 223 Nm.



g244621

Slika 4

- | | |
|------------------------------------|---------------------------------|
| 1. Vijak ($\frac{5}{8}$ × 3 inča) | 4. Matica ($\frac{5}{8}$ inča) |
| 2. Vijak ($\frac{5}{8}$ × 4 inča) | 5. Zaštitna poluga |
| 3. Podložna pločica | |

2

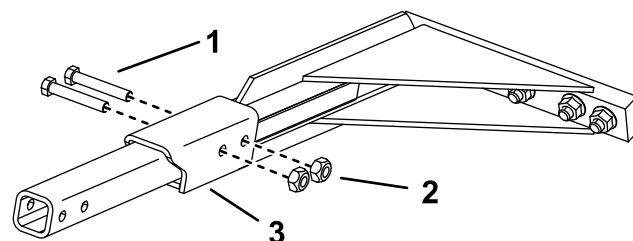
Postavljanje zaštitne poluge

Dijelovi potrebni za ovaj postupak:

1	Zaštitna poluga
1	Produžna zaštitna poluga (samo kod vodilica iznad 61 cm)
2	Vijci (samo kod vodilica iznad 61 cm)
2	Prirubne matice (samo kod vodilica iznad 61 cm)

Postupak

1. Uklonite vijke, podloške i prirubne matice na gornjem lijevom kutu okvira rovokopača ([Slika 4](#)).



g244620

Slika 5

Prikazana je produžna zaštitna poluga za vodilicu od 91 cm.

- | | |
|------------------------------------|-----------------------------|
| 1. Vijak ($\frac{1}{2}$ × 3 inča) | 3. Produžna zaštitna poluga |
| 2. Matica ($\frac{1}{2}$ inča) | |

3

Postavljanje svrdla za izbacivanje zemlje

Nisu potrebni dijelovi

Postupak

Prije upotrebe rovokopača postavite i pomaknite svrdlo za izbacivanje zemlje u ispravan položaj ovisno o konfiguraciji lanca za kopanje koju primjenjujete. U slučaju nepravilnog postavljanja svrdla za izbacivanje zemlje može doći do oštećenja rovokopača.

1. Upotrijebite vijak i maticu koje ste prethodno uklonili sa svrdla da biste ga pričvrstili u odgovarajuće otvore u skladu sa sljedećim popisom:

Napomena: Pogledajte (Slika 6) tijekom ovog postupka.

- konfiguracija s lancem od 10 cm

Na kraju svrdla s 2 otvora koristite otvor koji je bliži oštrici svrdla kako biste ga spojili na unutarnji otvor na osovini.

- konfiguracija s lancem od 15 cm

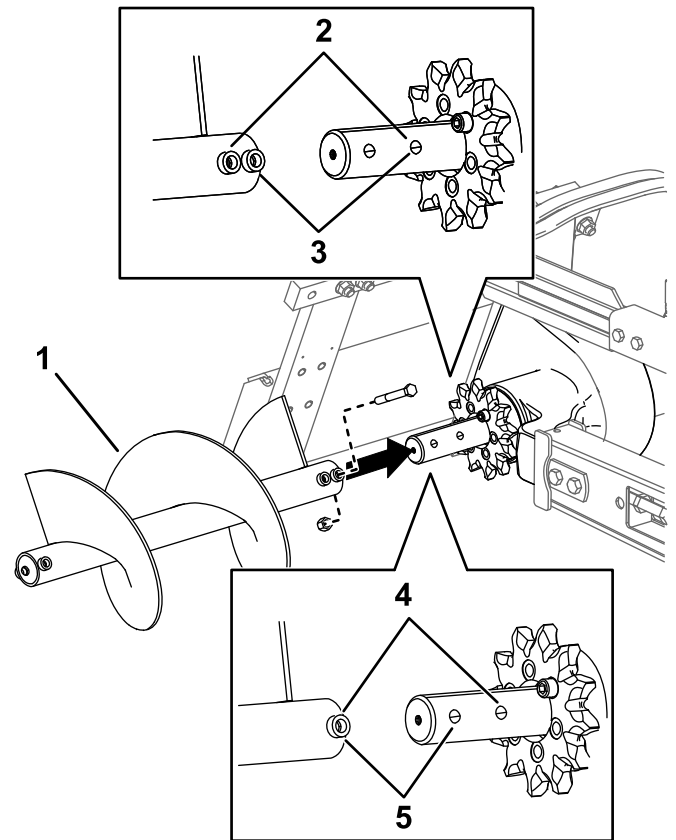
Na kraju svrdla s 2 otvora koristite otvor koji je udaljeniji od oštrice svrdla kako biste ga spojili na unutarnji otvor na osovini.

- konfiguracija s lancem od 20 cm

Na kraju svrdla s 1 otvorom spojite svrdlo na unutarnji otvor na osovini.

- konfiguracija s lancem od 25 ili 30 cm

Na kraju svrdla s 1 otvorom spojite svrdlo na vanjski otvor na osovini.



g414078

Slika 6

1. Svrdlo
2. Spojite ove otvore za lanac od 10 cm.
3. Spojite ove otvore za lanac od 15 cm.
4. Spojite ove otvore za lanac od 20 cm.
5. Spojite ove otvore za lanac od 30 cm.

2. Pritegnite vijak i maticu na 101 Nm.

4

Provjera razine maziva u kućištu ležaja

Nisu potrebni dijelovi

Postupak

Prije upotrebe rovokopača provjerite je li kućište ležaja napunjeno mazivom za zupčanike; pogledajte [Provjera razine maziva u kućištu ležaja \(stranica 14\)](#).

Pregled proizvoda

Specifikacije

Napomena: Specifikacije i konstrukcija podložni su promjenama bez obavijesti.

Širina, s vodilicom od 91 cm	89 cm
Dužina, s vodilicom od 91 cm	165 cm
Visina, s vodilicom od 91 cm	61 cm
Težina, s vodilicom od 91 cm	177 kg
Maksimalna dubina rova, s vodilicom od 61 cm	61 cm pri kutu vodilice od 65°
Maksimalna dubina rova, s vodilicom od 91 cm	91 cm pri kutu vodilice od 65°
Maksimalna dubina rova, s vodilicom od 122 cm	122 cm pri kutu vodilice od 65°

Kako biste osigurali optimalnu učinkovitost i daljnju primjenjivost certifikata o sigurnosti vozila, upotrebljavajte samo originalne zamjenske dijelove i dodatnu opremu tvrtke Toro. Zamjenski dijelovi i dodatni pribor drugih proizvođača mogu biti opasni, a njihova upotreba može poništiti jamstvo.

Rad

Odredite lijevu i desnu stranu uređaja s uobičajenog vozačevog položaja.

Postavljanje i uklanjanje priključka

Pročitajte *Upute za upotrebu* glavnog uređaja za informacije o postavljanju i uklanjanju priključka.

Važno: Prije postavljanja priključka postavite uređaj na ravnu površinu, osigurajte da na montažnim pločama nema prljavština ni nečistoća i da se klinovi slobodno okreću. Ako se klinovi ne okreću slobodno, podmažite ih.

Napomena: Za podizanje i pomicanje priključka upotrebljavajte glavni uređaj.

⚠ UPOZORENJE

Ako klinovi za brzo pričvršćivanje dobro ne sjednu na montažnu ploču priključka, priključak bi mogao pasti s uređaja i prignječiti vas ili prolaznike.

Provjerite jesu li klinovi za brzo pričvršćivanje potpuno sjeli na montažnu ploču priključka.

⚠ UPOZORENJE

Hidraulična tekućina koja izlazi pod pritiskom može prodrijeti kroz kožu i uzrokovati ozljede. Tekućinu ubrizganu u kožu mora kirurški ukloniti liječnik upoznat s ovim oblikom ozljede u roku od nekoliko sati, u suprotnom može doći do gangrene.

- Prije vršenja pritiska na hidraulički sustav provjerite jesu li sva crijeva za hidrauličnu tekućinu u dobrom stanju i jesu li sve hidrauličke veze i spojnice zategnute.
- Držite ruke i tijelo podalje od rupica ili ubrizgača koji izbacuju hidrauličnu tekućinu pod visokim pritiskom.
- Nađite mjesta propuštanja hidraulične tekućine pomoću kartona ili papira; nikada nemojte to činiti rukama.

▲ OPREZ

Hidraulične spojnice, hidraulični vodovi/ventili i hidraulična tekućina mogu biti vrući. Ako dodirnete vruće komponente, možete zadobiti opekline.

- Nosite rukavice dok upravljate hidrauličnim spojnica.
- Ostavite da se uređaj ohladi prije dodirivanja hidrauličnih komponenti.
- Ne dirajte izlivanja hidraulične tekućine.

Kopanje rova

1. Ako je vučna jedinica opremljena mjenjačem brzine, postavite ga u položaj SPORO (ikona kornjače), a zatim pokrenite motor.
2. Povucite polugu za pomoćnu hidrauliku prema ručici operatera kako biste pokrenuli rovokopač.
3. Polako spustite rovokopač na tlo tako da su vodilica i lanac paralelni s tlom.
4. Započnite s umetanjem vrha vodilice i lanca u tlo tako da polako podignete rovokopač za nekoliko centimetara od tla i istodobno postupno naginjete vrh vodilice prema dolje u tlo.
5. Nakon što je vodilica rovokopača u tlu pri kutu od 45 do 60°, polako spustite rovokopač sve dok svrdlo za izbacivanje zemlje ne bude točno iznad tla.
6. Provjerite rade li svi dijelovi rovokopača ispravno.
7. Polagano pomičite vučnu jedincu prema natrag da biste produžili rov.

Napomena: Prebrzo kretanje može uzrokovati zatajenje rovokopača. U slučaju zatajenja malo ga podignite, polako vozite prema naprijed ili na trenutak obrnite smjer kretanja lanca.

8. Kad završite, podignite rovokopač i vodilicu iz rova naginjanjem priključka prema natrag, a zatim zaustavite rovokopač pomicanjem poluge za pomoćnu hidrauliku u neutralni položaj.

Pomicanje položaja rovokopača

Položaj rovokopača možete pomaknuti na desnu stranu okvira kako biste mogli kopati rovove u blizini građevina i drugih prepreka.

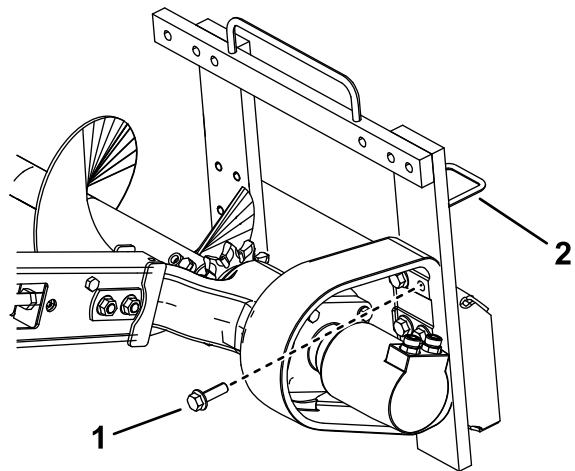
1. Spustite rovokopač na tlo, aktivirajte ručnu kočnicu (ako postoji), ugasite motor i izvadite ključ.
2. Odspojite hidraulične vodove s rovokopača.

▲ UPOZORENJE

Hidraulična tekućina koja izlazi pod pritiskom može prodrijeti kroz kožu i uzrokovati ozljede. Tekućinu ubrizganu u kožu mora kirurški ukloniti liječnik upoznat s ovim oblikom ozljede u roku od nekoliko sati, u suprotnom može doći do gangrene.

- Držite ruke i tijelo podalje od rupica ili ubrizgača koji izbacuju hidrauličnu tekućinu pod visokim pritiskom.
- Nađite mjesta propuštanja hidraulične tekućine pomoću kartona ili papira; nikada nemojte to činiti rukama.

3. Uklonite 6 vijaka koji pričvršćuju glavu rovokopača za okvir (Slika 7).

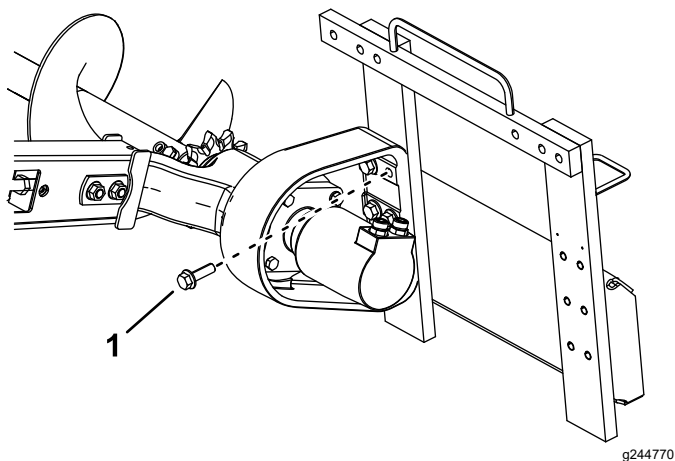


Slika 7

Zaštitna poluga nije prikazana

1. Vijak (6)
2. Vodilica lijevog crijeva

4. Pomaknite okvir prema lijevo i poravnajte otvore na desnoj strani okvira s onima na glavi.
5. Pričvrstite glavu na okvir s pomoću 6 vijaka koje ste prethodno uklonili (Slika 8).



Slika 8

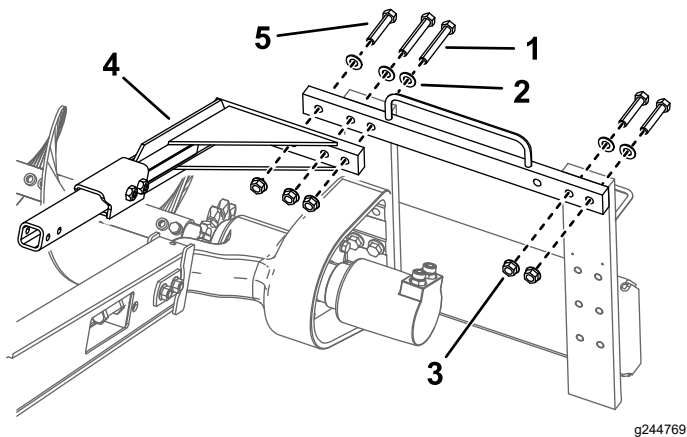
Zaštitna poluga nije prikazana

1. Vijak (6)

6. Pritegnite vijke na 257 do 311 Nm.

7. Uklonite vijak ($\frac{5}{8} \times 3$ inča), 2 vijka ($\frac{5}{8} \times 4$ inča), 3 podloške i 3 matice sa zaštitne poluge i uklonite polugu.

8. Uklonite 2 vijka ($\frac{5}{8} \times 3$ inča), 2 podloške i 2 matice koji pričvršćuju desnu stranu gornjeg okvira i pomaknite ih prema odgovarajućim otvorima na lijevoj strani (Slika 9).



Slika 9

1. Vijak – $\frac{5}{8} \times 4$ inča (2)

4. Zaštitna poluga

2. Podloška (5)

5. Vijak – $\frac{5}{8} \times 3$ inča (3)

3. Matica (5)

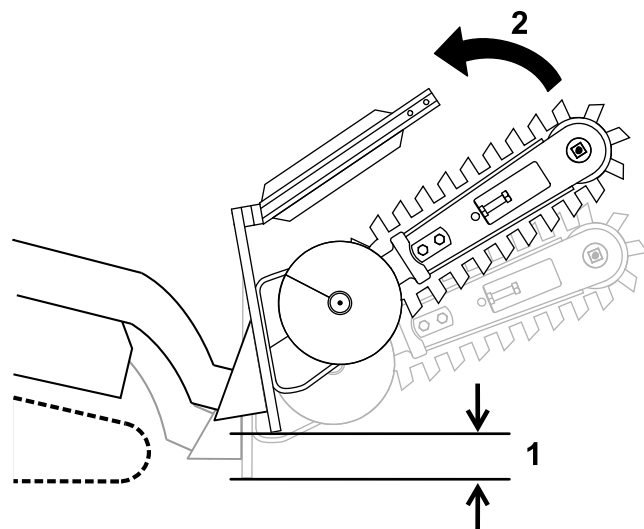
9. Postavite zaštitnu polugu na lanac rovokopača s pomoću 3 vijka, podloški i prirubnih matice koje ste prethodno uklonili (Slika 9).

10. Pritegnite svih 5 vijaka i matice na 257 do 311 Nm.

11. Pomaknite crijeva s vodilice za crijeva na gornjoj strani rovokopača na vodilicu za crijeva na lijevoj strani (Slika 7).

Transportni položaj

Kad transportirate priključak, neka priključak bude u položaju što bliže tlu, ne više od 15 cm iznad tla. Nagnite ga unatrag.



Slika 10

1. Ne više od 15 cm iznad tla 2. Nagnite priključak prema natrag.

Prijevoz rovokopača na prikolici

Postavite rovokopač na prikolicu ili kamion dovoljne nosivosti. Čvrsto privežite rovokopač na prikolicu ili kamion s pomoću odgovarajućeg remenja u skladu s težinom rovokopača i upotrebom na autocesti.

Savjeti za rad

- Očistite smeće, grane i kamenje s područja rada prije upotrebe rovokopača kako biste spriječili oštećenje opreme.
- Uvijek započnite kopanje pri najmanjoj mogućoj brzini vožnje. Povećajte brzinu ako to uvjeti dopuštaju.
- Uvijek kopajte pri najvećoj brzini (maksimalna brzina motora).
- Uvijek kopajte unatrag.
- Rovokopač nikada ne prevozite s podignutim utovarnim polugama. Poluge držite spuštenima, a rovokopač nagnut prema gore.
- Svrđlo za izbacivanje zemlje trebalo bi se pri kopanju nalaziti malo ispod površine tla radi maksimalnog uklanjanja zemlje.
- Kopajte pri kutu od 45° do 60° za najbolje rezultate.
- Kopanje rova brže je ako redovito podešavate utovarne poluge i održavate dubinu.
- Ako je vučna jedinica opremljena mjenjačem brzine, postavite ga u položaj SPORO (ikona kornjače).
- Ako je vučna jedinica opremljena razdjelnikom protoka (kod nekih vučnih jedinica s kotačima), podesite ga na položaj od približno 10 sati.
- Ako rovokopač zapne u tlu, polugu za pomoćnu hidrauliku gurnite u potpunosti prema naprijed da biste obrnuli smjer kretanja lanca. Kad se lanac oslobodi, polugu ponovno povucite prema natrag i nastavite kopati.
- Ako želite da rov bude pravilniji, a to nije moguće postići rovokopačem, možete od distributera kupiti ravnalicu. Ravnalica se postavlja na rovokopač i zaglađuje površinu rova pri radu rovokopača.
- Za bolju kvalitetu rovova plićih od 61 cm, na rovokopaču upotrebljavajte vodilicu od 61 cm.

Održavanje

Preporučeni raspored održavanja

Interval servisa održavanja	Postupak održavanja
Prije svake uporabe ili svakodnevno	<ul style="list-style-type: none">• Podmažite rovokopač.• Provjerite istrošenost vodilice.
Svakih 25 sati	<ul style="list-style-type: none">• Provjerite razinu maziva za zupčanike.• Podesite napetost lanca za kopanje.• Provjerite istrošenost vodilice.
Svakih 200 sati	<ul style="list-style-type: none">• Zamijenite mazivo za zupčanike.
Prije skladištenja	<ul style="list-style-type: none">• Podmažite rovokopač.• Provjerite razinu maziva za zupčanike.

▲ OPREZ

Ako ostavite ključ u prekidaču, netko bi slučajno mogao pokrenuti motor i nanijeti vama i prolaznicima teške ozljede.

Izvadite ključ iz prekidača za paljenje prije bilo kakvog održavanja.

Podmazivanje rovokopača

Interval servisiranja: Prije svake uporabe ili svakodnevno

Prije skladištenja

Podmažite 2 mjesta za podmazivanje kako prikazuju [Slika 11](#) i [Slika 12](#) svaki dan i odmah nakon svakog pranja.

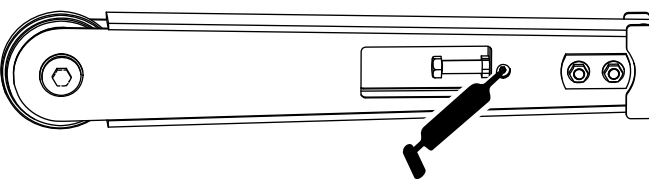
Vrsta maziva: mazivo opće namjene

1. Parkirajte uređaj na ravnoj površini, otpustite polugu za pomoćnu hidrauliku, spustite priključak i aktivirajte ručnu kočnicu (ako postoji).
2. Ugasite motor i izvadite ključ.
3. Krpom očistite elemente za podmazivanje.
4. Prislonite pištolj za podmazivanje svakom elementu.
5. Uštrcajte mazivo u mjesta za podmazivanje dok mazivo ne počne curiti iz ležajeva.
6. Obrišite višak masti.



Slika 11

g244994



Slika 12

g244995

Servisiranje maziva u kućištu ležaja

Interval servisiranja: Svakih 25 sati—Provjerite razinu maziva za zupčanike.

Svakih 200 sati—Zamijenite mazivo za zupčanike.

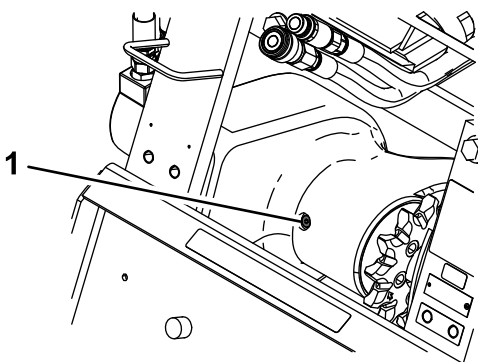
Prije skladištenja—Provjerite razinu maziva za zupčanike.

Provjera razine maziva u kućištu ležaja

Vrsta maziva za zupčanike: SAE 90-140 klasifikacije API GL-4 ili GL-5

Kapacitet: 0,5 l

1. Parkirajte uređaj na ravnoj površini, otpustite polugu za pomoćnu hidrauliku, spustite priključak i aktivirajte ručnu kočnicu (ako postoji).
2. Nagnite rovokopač tako da je vodilica paralelna s tlom.
3. Ugasite motor i izvadite ključ.
4. Očistite područje oko čepa otvora za punjenje na kućištu ležaja (Slika 13).



Slika 13

g244664

1. Čep otvora za punjenje na kućištu ležaja

5. Uklonite čep s otvora za punjenje (Slika 13).
6. Pogledajte kroz otvor i provjerite razinu maziva za zupčanike u kućištu ležaja.
Napomena: Razina bi trebala biti do dna otvora; ako nije, dodajte mazivo za zupčanike.
7. Vratite čep i pritegnite ga na 20 do 23 Nm.

Zamjena maziva za zupčanike

1. Parkirajte uređaj na ravnoj površini, otpustite polugu za pomoćnu hidrauliku, spustite priključak i aktivirajte ručnu kočnicu (ako postoji).
2. Ugasite motor i izvadite ključ.
3. Očistite područje oko čepa otvora za punjenje na kućištu ležaja (Slika 13).
4. Uklonite čep s otvora za punjenje (Slika 13).
5. Podignite rovokopač sve dok vodilica ne dođe u okomiti položaj te kroz otvor za punjenje ispraznite mazivo u posudu.
6. Vratite rovokopač na tlo.
7. Napunite kućište ležaja mazivom za zupčanike sve dok ne počne izlaziti iz otvora za punjenje.
8. Vratite čep i pritegnite ga na 20 do 23 Nm.

Podešavanje napetosti lanca za kopanje

Interval servisiranja: Svakih 25 sati—Podesite napetost lanca za kopanje.

Dok je rovokopač paralelan s tlom, razmak između donjeg dijela vodilice i gornje površine donjeg dijela lanca mora iznositi od 3,8 do 6,3 cm. U suprotnom podesite lanac na sljedeći način:

Važno: Nemojte prejako zategnuti lanac. Prekomjerna napetost lanca može uzrokovati oštećenja pogonskih dijelova.

1. Parkirajte uređaj na ravnoj površini, otpustite polugu za pomoćnu hidrauliku, spustite priključak i nagnite ga tako da je vodilica paralelna s tlom. Aktivirajte ručnu kočnicu (ako postoji).
2. Ugasite motor i izvadite ključ.
3. Otpustite 2 vijka i matice koji pričvršćuju vodilicu na krak (Slika 3).
4. Otpustite protumaticu koja drži vijak za podešavanje (Slika 3).
5. Navijte ili odvijte vijak za podešavanje koliko je potrebno za postizanje željene napetosti.
6. Pritegnite protumaticu.
7. Pritegnite 2 vijka i matice koji učvršćuju vodilicu na 183 do 223 Nm.

Okretanje istrošene vodilice

Interval servisiranja: Svaki 25 sati—Provjerite istrošenost vodilice.

Provjerite istrošenost donjeg dijela vodilice; ako je istrošena, učinite sljedeće:

Napomena: Ako ste već jednom okrenuli vodilicu, zamijenite vodilicu kad su obje strane istrošene.

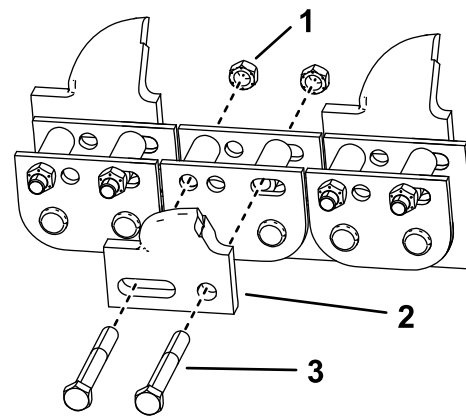
1. Parkirajte uređaj na ravnoj površini, otpustite polugu za pomoćnu hidrauliku, spustite priključak i aktivirajte ručnu kočnicu (ako postoji).
2. Ugasite motor i izvadite ključ.
3. Uklonite 2 vijka i matice koji pričvršćuju vodilicu na krak rovokopača ([Slika 3](#)).
4. Otpustite protumaticu vijka za podešavanje na vodilici ([Slika 3](#)).
5. Otpustite vijak za podešavanje tako da možete skinuti lanac s vodilice ([Slika 3](#)).
6. Skinite lanac s pogonskog lančanika i vodilice.
7. Skinite vodilicu i okrenite je tako da donja strana bude gore (ili je zamijenite ako ste je već jednom okrenuli), a zatim je ponovno postavite.
8. Zamijenite matice, vijke i podloške koji pričvršćuju vodilicu.
9. Postavite lanac preko pogonskog lančanika i prednjeg kotura.
10. Podesite napetost lanca; pogledajte [Podešavanje napetosti lanca za kopanje \(stranica 14\)](#).

Zamjena zubaca za kopanje

Interval servisiranja: Prije svake uporabe ili svakodnevno—Provjerite istrošenost vodilice.

Zupce za kopanje treba redovito mijenjati zbog visoke razine trošenja.

Da biste zamijenili zubac, uklonite vijke i matice koji ga drže i uklonite zubac, a zatim postavite novi zubac na isto mjesto. Pritegnite vijke koji drže zupce na 37 do 45 Nm.



Slika 14

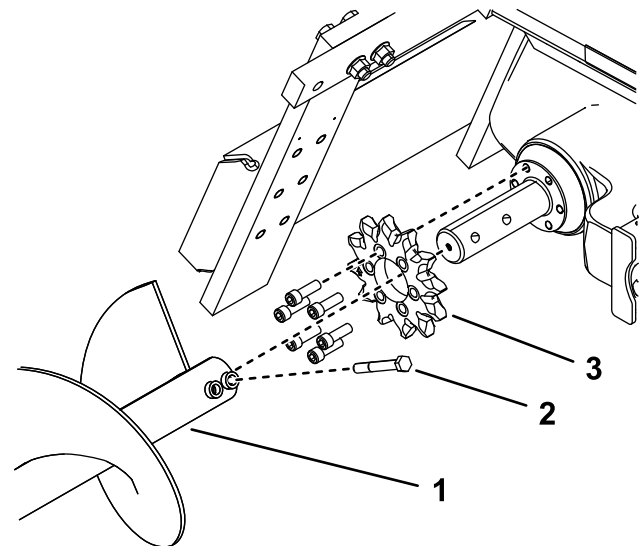
1. Matica
2. Zubac
3. Matica

g245068

Zamjena pogonskog lančanika

Pogonski lančanik s vremenom se troši, osobito ako se upotrebljava na pjeskovitom ili glinastom tlu. Kad se to dogodi, lanac za kopanje počinje proklizavati. Ako lanac proklizava, zamijenite pogonski lančanik na sljedeći način:

1. Parkirajte uređaj na ravnoj površini, otpustite polugu za pomoćnu hidrauliku, spustite priključak i aktivirajte ručnu kočnicu (ako postoji).
2. Podignite rovokopač nekoliko centimetara od tla.
3. Ugasite motor i izvadite ključ.
4. Uklonite svrdlo za izbacivanje zemlje ([Slika 15](#)).



Slika 15

1. Svrdlo za izbacivanje zemlje
2. Pogonski lančanik
3. Vijci

g244973

Skladištenje

- Otpustite 2 vijka i matice koji pričvršćuju vodilicu na krak ([Slika 3](#)).
 - Otpustite protumaticu vijka za podešavanje na vodilici ([Slika 3](#)).
 - Otpustite vijak za podešavanje tako da možete skinuti lanac s vodilice ([Slika 3](#)).
 - Skinite lanac s pogonskog lančanika.
 - Uklonite 6 vijaka koji učvršćuju pogonski lančanik ([Slika 15](#)).
 - Skinite i bacite pogonski lančanik ([Slika 15](#)).
 - Očistite pričvršnu površinu lančanika na uređaju.
 - Stavite novi lančanik na osovinu kako prikazuje ([Slika 15](#)).
- Važno: Strelica na prednjoj strani lančanika trebala bi biti vidljiva s desne strane rovokopača i okrenuta u smjeru kazaljki na satu; ako nije, okrenite lančanik.**
- Rukom navijte do kraja 6 vijaka u lančanik ([Slika 15](#)).
 - Postepeno pritežite vijke na lančaniku dok svi vijci ne budu pritegnuti na 129 do 155 Nm.
- Važno: Prvo postupno do pola zavrnite svih 6 vijaka i zatim ih sve redom pritegnite do kraja moment ključem u skladu sa specifikacijama u 13. koraku.**
- Omotajte lanac oko pogonskog vratila svrdla i pogonskog lančanika tako da zupci na gornjoj strani lanca budu usmjereni prema gore.
 - Postavite gornji dio lanca na vodilicu rovokopača, a zatim omotajte lanac oko kotura na kraju vodilice.
 - Navijte vijak za podešavanje u vodilicu tako da između vodilice i donjeg dijela lanca ostane od 3,8 do 6,3 cm razmaka.
 - Navijte protumaticu na vijak za podešavanje i čvrsto je pritegnite uz vodilicu.
 - Pritegnite 2 vijka i matice koji učvršćuju vodilicu na 183 do 223 Nm.
 - Postavite svrdlo za izbacivanje zemlje; pogledajte [3 Postavljanje svrdla za izbacivanje zemlje \(stranica 7\)](#).

- Prije dugotrajnog skladištenja očistite prljavštinu s priključka.
- Provjerite stanje lanca za kopanje. Podesite napetost lanca za kopanje; pogledajte [Podešavanje napetosti lanca za kopanje \(stranica 14\)](#). Zamijenite sve istrošene ili oštećene zupce; pogledajte [Zamjena zubaca za kopanje \(stranica 15\)](#).
- Podmažite rovokopač; pogledajte [Podmazivanje rovokopača \(stranica 13\)](#)
- Provjerite razinu maziva u kućištu ležaja; pogledajte [Provjera razine maziva u kućištu ležaja \(stranica 14\)](#).
- Provjerite i zategnite sve svornjake, vijke i matice. Popravite ili zamijenite sve oštećene ili istrošene dijelove.
- Provjerite jesu li sve hidrauličke spojnice međusobno povezane kako biste spriječili onečišćenje hidrauličkog sustava.
- Obojite sve izgrebane ili gole metalne površine. Boju možete kupiti kod ovlaštenog servisera.
- Čuvajte rovokopač u čistoj, suhoj garaži ili skladišnom prostoru. Pokrijte rovokopač kako biste ga zaštitili i održali čistim.

Izjava o ugradnji

Tvrtka Toro, 8111 Lyndale Avenue South, Bloomington, MN, SAD, izjavljuje da su sljedeći uređaji u skladu s navedenim direktivama ako su ugrađeni u skladu s priloženim uputama na određene modele uređaja tvrtke Toro, kako je navedeno u relevantnim izjavama o sukladnosti.

Br. modela	Serijski br.	Opis proizvoda	Opis računara	Opći opis	Direktiva
22473	404310000 i gore	Rovokopač visokog momenta sile	HIGH TORQUE TRENCHER HEAD	Rovokopač	2006/42/EZ
22474	404200000 i gore	Rovokopač visoke brzine	HIGH SPEED TRENCHER HEAD	Rovokopač	2006/42/EZ

Relevantna tehnička dokumentacija sastavljena je prema zahtjevima Priloga VII. dijela B Direktive 2006/42/EZ.

Obvezujemo se na zahtjev nacionalnih tijela prenijeti relevantne informacije o ovom djelomično dovršenom uređaju. Informacije se prenose elektroničkim putem.

Ovaj se uređaj ne smije staviti u uporabu sve dok se ne ugradi u odobrene modele uređaja tvrtke Toro kako je navedeno u povezanoj izjavi o sukladnosti i u skladu sa svim uputama, čime bi se smatrao usklađenim sa svim relevantnim direktivama.

Certificirano:



Chad Moe
Viši voditelj odjela projektiranja
8111 Lyndale Ave. South
Bloomington, MN 55420, USA
Listopad 19, 2022

Ovlašteni predstavnik:

Marcel Dutrieux
Manager European Product Integrity
Toro Europe NV
Nijverheidsstraat 5
2260 Oevel
Belgium

UK Declaration of Incorporation

Tvrtka Toro, 8111 Lyndale Avenue South, Bloomington, MN, SAD, izjavljuje da su sljedeći uređaji u skladu s navedenim direktivama ako su ugrađeni u skladu s priloženim uputama na određene modele uređaja tvrtke Toro, kako je navedeno u relevantnim izjavama o sukladnosti.

Br. modela	Serijski br.	Opis proizvoda	Opis računa	Opći opis	Direktiva
22473	404310000 i gore	Rovokopač visokog momenta sile	HIGH TORQUE TRENCHER HEAD	Rovokopač	Z.I. iz 2008. br. 1597
22474	404200000 i gore	Rovokopač visoke brzine	HIGH SPEED TRENCHER HEAD	Rovokopač	Z.I. iz 2008. br. 1597

Sastavljena je odgovarajuća tehnička dokumentacija u skladu s Prilogom 10. Zakonskog instrumenta br. 1597 iz 2008.

Obvezujemo se na zahtjev nacionalnih tijela prenijeti relevantne informacije o ovom djelomično dovršenom uređaju. Informacije se prenose elektroničkim putem.

Ovaj se uređaj ne smije staviti u uporabu sve dok se ne ugradi u odobrene modele uređaja tvrtke Toro kako je navedeno u povezanoj izjavi o sukladnosti i u skladu sa svim uputama, čime bi se smatrao usklađenim sa svim relevantnim direktivama.

This declaration has been issued under the sole responsibility of the manufacturer.
The object of the declaration is in conformity with relevant UK legislation.

Ovlašteni predstavnik:

Marcel Dutrieux
Manager European Product Integrity
Toro U.K. Limited
Spellbrook Lane West
Bishop's Stortford
CM23 4BU
United Kingdom



Chad Moe
Viši voditelj odjela projektiranja
8111 Lyndale Ave. South
Bloomington, MN 55420, USA
Listopad 19, 2022

Europska obavijest o zaštiti privatnosti

Podaci koje tvrtka Toro prikuplja

Toro Warranty Company poštuje vašu privatnost. Kako bismo obradili vaš zahtjev za jamstvo i kontaktirali vas u slučaju opoziva proizvoda, tražimo da s nama podijelite određene osobne podatke, bilo izravno ili putem lokalnog zastupnika ili distributera.

Sustav jamstva tvrtke Toro nalazi se na poslužiteljima u Sjedinjenim Američkim Državama, gdje zakoni o zaštiti privatnosti možda ne nude jednaku zaštitu kao zakoni u vašoj državi.

DIJELJENJEM SVOJIH OSOBNIH PODATAKA S NAMA PRISTAJETE NA OBRADU SVOJIH OSOBNIH PODATAKA KAKO JE OPISANO U OVOJ OBAVIJESTI O ZAŠTITI PRIVATNOSTI.

Način na koji tvrtka Toro upotrebljava podatke

Tvrtka Toro može upotrebljavati vaše osobne podatke za obradu zahtjeva za jamstvo, kontaktiranje u slučaju opoziva proizvoda i u bilo koje druge svrhe o kojima vas obavijestimo. Tvrtka Toro može dijeliti vaše podatke sa svojim filijalama, trgovcima i drugim poslovnim partnerima povezanim s bilo kojom od tih aktivnosti. Nećemo prodavati vaše osobne podatke drugim tvrtkama. Zadržavamo pravo na otkrivanje osobnih podataka ako to moramo učiniti zbog primjenjivih zakona i poštovanja zahtjeva nadležnih tijela, ispravnog upravljanja našim sustavima ili za zaštitu nas ili drugih korisnika.

Zadržavanje vaših osobnih podataka

Zadržat ćemo vaše osobne podatke onoliko dugo koliko budu potrebni za svrhe u koje su izvorno prikupljeni ili u druge legitimne svrhe (kao što je usklađenost s propisima) ili za ispunjavanje zahtjeva primjenjivih zakona.

Predanost tvrtke Toro sigurnosti vaših osobnih podataka

Poduzimamo razumne mjere opreza kako bismo zaštitili sigurnost vaših osobnih podataka. Također poduzimamo korake za održavanje točnosti i ažurnosti osobnih podataka.

Pristup vašim osobnim podacima i njihovo ispravljanje

Ako želite pregledati ili ispraviti svoje osobne podatke, kontaktirajte nas putem adrese e-pošte legal@toro.com.

Australski zakon o zaštiti potrošača

Australski potrošači detalje o australskom zakonu o zaštiti potrošača mogu pronaći u kutiji ili kod svog lokalnog trgovca tvrtke Toro.

Kalifornijski Prijedlog 65 – informacije o upozorenju

Kakvo je ovo upozorenje?

Možete vidjeti proizvod za prodaju koji ima naljepnicu upozorenja poput sljedeće:



UPOZORENJE: rak i reproduktivni problemi – www.p65Warnings.ca.gov.

Što je Prijedlog 65?

Prijedlog 65 odnosi se na svako poduzeće koje posluje u Kaliforniji, prodaje proizvode u Kaliforniji ili proizvodi proizvode koji se mogu prodati ili uvesti u Kaliforniju. U njemu se nalaže da guverner Kalifornije vodi i objavljuje popis kemikalija za koje se zna da uzrokuju rak, oštećenja pri rođenju i/ili druge reproduktivne probleme. Popis, koji se ažurira svake godine, uključuje stotine kemikalija koje se nalaze u mnogim svakodnevnim predmetima. Svrha je Prijedloga 65 informiranje javnosti o izloženosti tim kemikalijama.

Prijedlogom 65 ne zabranjuje se prodaja proizvoda koji sadrže te kemikalije, već se zahtijeva da na svakom proizvodu, pakiranju proizvoda ili uputama koje se isporučuju s proizvodom bude istaknuto upozorenje. Nadalje, upozorenje prema Prijedlogu 65 ne znači da se proizvodom krše bilo koji standardi ili zahtjevi za sigurnost proizvoda. Zapravo, vlada Kalifornije pojasnila je da upozorenje prema prijedlogu 65 „nije isto što i regulatorna odluka da je proizvod ‚siguran‘ ili ‚nesiguran‘“. Mnoge od tih kemikalija upotrebljavaju se u svakodnevnim proizvodima već godinama bez dokumentirane štetnosti. Za više informacija posjetite <https://oag.ca.gov/prop65/faqs-view-all>.

Upozorenje prema Prijedlogu 65 znači da je poduzeće (1) procijenilo izloženost i zaključilo da ne premašuje „značajnu razinu rizika“ ili (2) odlučilo dati upozorenje na temelju svojih saznanja o prisutnosti kemikalije na popisu bez pokušaja procjene izloženosti.

Primjenjuje li se ovaj zakon svugdje?

Upozorenja prema Prijedlogu 65 potrebna su samo prema zakonu Kalifornije. Ta upozorenja vidljiva su diljem Kalifornije u širokom rasponu okruženja, uključujući, ali ne ograničavajući se na restorane, trgovine, hotele, škole i bolnice te na širokoj paleti proizvoda. Pored toga, neki trgovci koji prodaju proizvode na internetu ili putem naručivanja poštom navode upozorenja prema Prijedlogu 65 na svojim internetskim stranicama ili u katalogima.

Kakva su kalifornijska upozorenja s obzirom na savezna ograničenja?

Standardi Prijedloga 65 često su stroži od saveznih i međunarodnih standarda. Postoje razne tvari za koje je potrebno upozorenje prema Prijedlogu 65 na razinama koje su znatno niže od ograničenja na saveznoj razini. Na primjer, standard Prijedloga 65 za upozorenja za olovo jest 0,5 µg/dan, što je znatno ispod saveznih i međunarodnih standarda.

Zašto svi slični proizvodi nemaju upozorenje?

- Proizvodi koji se prodaju u Kaliforniji moraju imati oznake prema Prijedlogu 65, dok slični proizvodi koji se prodaju drugdje ne moraju.
- Od poduzeća uključenog u tužbu na temelju Prijedloga 65 koje postigne nagodbu može se zahtijevati da na svojim proizvodima istakne upozorenje prema Prijedlogu 65, ali druga poduzeća koja proizvode slične proizvode možda nisu podložna takvoj obvezi.
- Provedba Prijedloga 65 nije dosljedna.
- Poduzeća mogu odlučiti ne navesti upozorenja jer smatraju da nisu obvezna to učiniti prema Prijedlogu 65; nedostatak upozorenja na proizvodu ne znači da u proizvodu nema navedenih kemikalija na sličnim razinama.

Zašto Toro ima ovo upozorenje?

Toro je odlučio pružiti potrošačima što je moguće više informacija kako bi mogli donositi informirane odluke o proizvodima koje kupuju i upotrebljavaju. Toro u određenim slučajevima daje upozorenja na temelju svojih saznanja o prisutnosti jedne ili više kemikalija s popisa bez procjene razine izloženosti jer nije za sve navedene kemikalije propisano ograničenje izloženosti. Iako izloženost kemikalijama u proizvodima tvrtke Toro može biti zanemariva ili znatno unutar raspona „bez značajnog rizika“, Toro je iz predostrožnosti odlučio navesti upozorenja prema Prijedlogu 65. Štoviše, ako Toro ne navede ta upozorenja, može ga tužiti država Kalifornija ili privatne stranke koje nastoje provesti Prijedlog 65 i može podlijezati znatnim kaznama.