



Count on it.

Form No. 3462-131 Rev A

Navodila za uporabo

Kultivator zemlje

Kompaktni nosilec za orodje

Model št.: 23102—Serijska št.: 318000001 in gor



Ta izdelek je skladen z vsemi ustreznimi evropskimi direktivami. Za podrobnosti glejte Izjavo o vgradnji na zadnji strani te publikacije.

⚠ OPOZORILO

KALIFORNIJA Problem 65 Opozorilo

Z uporabo tega izdelka boste morda izpostavljeni kemikalijam, za katere je Zvezna država Kalifornija ugotovila, da povzročajo raka, prirojene napake ali škodo reproduktivnim organom.

Uvod

Ta kultivator zemlje je namenjen uporabi s kompaktnim nosilcem za orodje Toro. Zasnovan je predvsem za zakopavanje kamenja, grud zemlje, odpadkov in trave, kar ustvarja popolno okolje za kalitev svežih semen ali trate na stanovanjskih ali poslovnih posestvih. Uporaba izdelka za nepredvidene namene je lahko nevarna za vas in navzoče osebe.

Podrobno preberite te informacije, da se seznanite s pravilnim upravljanjem in vzdrževanjem stroja ter preprečite telesne poškodbe in poškodbe izdelka. Vi ste odgovorni za pravilno in varno upravljanje izdelka.

Če potrebujete informacije o varnosti izdelka in gradivo za usposabljanje za uporabo, podatke o dodatni opremi ali pomoč pri iskanju prodajalca oziroma želite registrirati izdelek, obiščite spletno mesto www.Toro.com.

Če potrebujete servisne storitve, originalne dele Toro ali dodatne informacije, se obrnite na pooblaščenega prodajalca oziroma službo za pomoč strankam družbe Toro, pri čemer predhodno pripravite številko modela in serijsko številko izdelka. Slika 1 označuje mesto številke modela in serijske številke na izdelku. Številke vpišite v ustrezna polja.

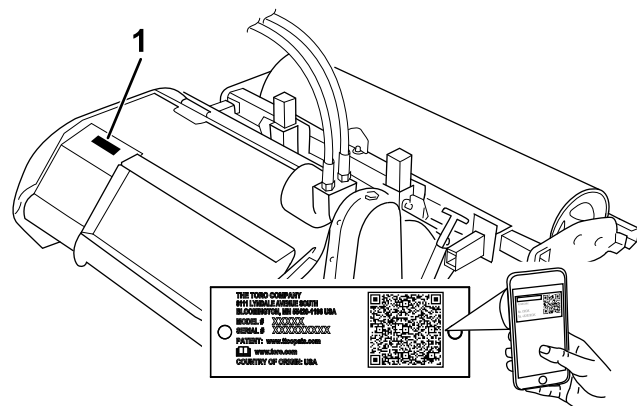


Diagram 1

g285760

1. Mesto številke modela in serijske številke

Model št.: _____

Serijska št.: _____

V tem priročniku so navedene morebitne nevarnosti, pri čemer so varnostna opozorila označena s posebnim znakom (Diagram 2), ki označuje nevarnost, ki lahko povzroči hude telesne poškodbe ali smrt, če ne upoštevate priporočenih previdnostnih ukrepov.



Diagram 2

g000502

1. Znak varnostnega opozorila

Za poudarjanje informacij sta v tem priročniku uporabljeni 2 besedi. **Pomembno** opozarja na posebne tehnične informacije, medtem ko **Opomba** označuje informacije, ki jih morate posebej pozorno prebrati.

Vsebina

Varnost	3
Splošna varnost.....	3
Varna uporaba na pobočjih	4
Varna uporaba kultivatorja zemlje	4
Varno ravnanje pri vzdrževanju in shranjevanju	4
Nalepke z varnostnimi opozorili in navodili	5
Nastavitve	6
Namestitev valjarja	6
Pregled izdelka	6
Specifikacije	6
Delovanje	7
Nameščanje ali odstranjevanje priključka	7
Odstranjevanje valjarja	7
Nastavitev globine kopanja.....	8
Prilagajanje ravnalnega rezila.....	8
Spreminjanje vodoravnega položaja valjarja	9
Upravljanje kultivatorja	9
Položaj za transport.....	9
Delovni namigi	10
Vzdrževanje	11
Priporočeni urnik(i) vzdrževanja	11
Mazanje kultivatorja.....	11
Menjava olja pogonske verige.....	11
Nastavitev napetosti pogonske verige	12
Zamenjava zobcev	13
Skladiščenje	14
Tehnične motnje	15

Varnost

⚠ NEVARNOST

Na delovnem območju so lahko podzemna vodovodna, električna ali komunalna napeljava. Če to napeljavo poškodujete, lahko pride do električnega udara ali eksplozije.

Na delovnem objektu oziroma območju označite podzemne napeljave in na teh mestih ne kopljite. Za pravilno označevanje se obrnite na ustrezeni organ ali javno komunalno podjetje (v ZDA na primer pokličete številko 811, v Avstraliji pa številko 1100 nacionalne službe za označevanje podzemnih vodov).

Splošna varnost

Za preprečevanje hudih telesnih poškodb ali smrti vedno upoštevajte varnostna navodila.

- Ne prekoračite nazivne zmogljivost delovanja, saj lahko stroj v nasprotnem primeru postane nestabilen, kar lahko povzroči izgubo nadzora.
- **P ne prevažajte z dvignjenimi ali iztegnjenimi rokami (če je primerno).** Priključek vedno premikajte blizu tal; glejte [Položaj za transport \(stran 9\)](#).
- Na delovnem objektu ali območju označite podzemne napeljave in druge predmete ter na teh mestih ne kopljite.
- Pred zagonom stroja morate prebrati ta *uporabniški priročnik* in se seznaniti z njegovo vsebino.
- Med upravljanjem stroja bodite popolnoma zbrani. Ne delajte ničesar, kar bi lahko odvrnilo vašo pozornost, saj to lahko privede do telesnih poškodb ali materialne škode.
- Upravljanja stroja ne smete nikoli dovoliti otrokom ali neusposobljenim osebam.
- Z rokami in nogami ne segajte v območje gibljivih komponent in priključkov.
- Stroja ne smete upravljati, če varovala ter druge varnostne in zaščitne naprave niso nameščene in ne delujejo.
- Druge osebe in domače živali morajo biti na varni razdalji od stroja.
- Pred servisiranjem, dolivanjem goriva ali odmaševanjem ustavite stroj ga ugasnite in odstranite ključ.

Nepravilna uporaba ali vzdrževanje stroja lahko privedeta do poškodb. Upoštevajte ta varnostna navodila in vedno upoštevajte varnostni simbol ⚠, ki lahko pomeni svarilo, opozorilo ali nevarnost – navodila za osebno varnost, da preprečite nevarnosti

poškodb. Neupoštevanje teh navodil lahko privede do telesnih poškodb ali smrti.

Varna uporaba na pobočjih

- **Stroj med vožnjo navzgor in navzdol po pobočju vozite tako, da je težji del stroja obrnjen navkreber.** Porazdelitev teže se spremeni s priključki. Zaradi tega priključka bo postal sprednji del stroja težji del.
- Če roki nakladalnika dvignete ali iztegnete (če je primerno) na strmini, to vpliva na stabilnost stroja. Med vožnjo po pobočju morata biti roki nakladalnika spuščeni in uvlečeni.
- Pobočja so glavni dejavnik pri nesrečah zaradi izgube nadzora in prevračanja, pri katerih lahko pride do hudih telesnih ali celo smrtnih poškodb. Med uporabo stroja na kakršnih koli pobočjih ali neravnem terenu morate biti še posebej previdni.
- Vzpostavite svoje postopke in pravila za upravljanje stroja na strminah. Postopki morajo zajemati pregled mesta, da ugotovite, na katerih strminah je uporaba stroja varna. Med pregledom vedno uporabljajte zdravo pamet in dobro presojo.
- Na pobočjih upočasnite ter bodite še posebej previdni. Pogoji tal lahko vplivajo na stabilnost stroja.
- Stroja ne zaganjajte in zaustavljajte na pobočju. Če stroj izgubi oprijem, se počasi premikajte naravnost po pobočju navzdol.
- Izogibajte se zavojem na pobočju. Če morate zaviti, naredite to počasi in obdržite težji konec stroja obrnjen navkreber.
- Na pobočjih morajo biti vsi premiki počasni in postopni. Hitrosti ali smeri premikanja ne spreminjajte nenadoma.
- Ne upravljajte stroja na strminah, če niste prepričani, da ga boste lahko varno upravljali.
- Bodite pozorni na luknje, kolesnice ali izbokline, saj se lahko stroj na neravni podlagi prevrne. Visoka trava lahko zakrije ovire.
- Bodite pozorni, ko uporabljate stroj na mokri podlagi. Zaradi zmanjšanega oprijema lahko pride do zdrsa.
- Ocenite, ali je območje dovolj stabilno za podporo stroja.
- Bodite pozorni med upravljanjem stroja v bližini:
 - prepadov,
 - jarkov,
 - nasipov,
 - vodnih teles,

Stroj se lahko nenadoma prevrne, če gre gosenica prek roba ali če se rob vdre. Vzdržujte varno razdaljo med strojem in morebitno nevarnostjo.

- Na pobočju ne odstranjujte priključkov in jih ne dodajajte.
- Ne parkirajte stroja na pobočju ali strmini.

Varna uporaba kultivatorja zemlje

- Pri kolesnih vlečnih enotah uporabite protiutež na vlečni enoti, ko uporabljate priključek.
- Vedno spustite priključek vsakič, ko ugasnete stroj ali zapustite delovni položaj.

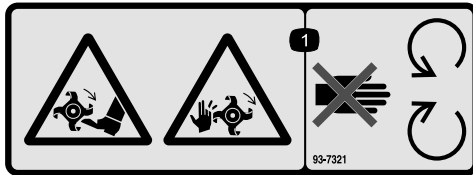
Varno ravnanje pri vzdrževanju in shranjevanju

- Pogosto preverjajte, ali so pritrdilni elementi ustrezno priviti, da se prepričate, da je oprema v varnem delovnem stanju.
- Upoštevajte ustrezna navodila v tem *priročniku za upravljanje*, če boste priključek shranili za daljše obdobje.
- Ustrezno vzdržujte nalepke z varnostnimi opozorili in navodili ter jih po potrebi zamenjajte.

Nalepke z varnostnimi opozorili in navodili



Varnostne nalepke in nalepke z navodili so nameščene v bližini vseh nevarnih predelov in dobro vidne upravljavcu. Poškodovane in manjkajoče varnostne nalepke nadomestite z novimi.



decal93-7321

93-7321

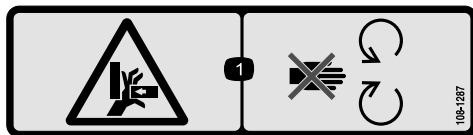
1. Nevarnost za ureznine/amputacije dlani in stopal; vrteči se noži/rezila – ne približujte se premikajočim se delom.



decal100-4708

100-4708

1. Nevarnost zaradi izmetavanja predmetov – nikomur ne dovolite v bližino stroja.



decal108-1287

108-1287

1. Nevarnost stisnjenja roke – ne približujte se premičnim delom.

WARNING: Cancer and Reproductive Harm - www.P65Warnings.ca.gov.
For more information, please visit www.ttcoCAProp65.com

133-8061

decal133-8061

133-8061

Nastavitve

Namestitev valjarja

1. Odstranite valjar s transportnega stojala.
2. Namestite kultivator na vlečno enoto in ga odstranite s transportnega stojala.

Opomba: V priročniku za upravljanje vlečne enote poiščite podrobne informacije o nameščanju priključka na vlečno enoto.

3. Kultivator spustite na tla.
4. Odstranite obroče varovalnih sornikov iz zaskočnih zatičev ([Diagram 3](#)).
5. Odstranite zaskočne zatiče iz rok kultivatorja ([Diagram 3](#)).

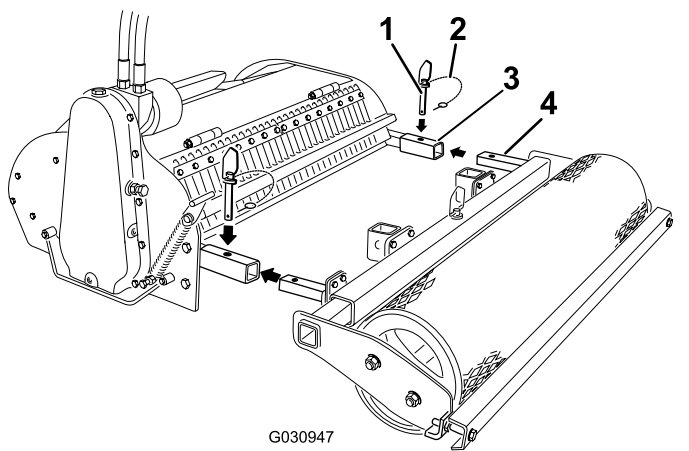


Diagram 3

g030947

1. Zaskočni zatič
 2. Obroč varovalnega sornika
 3. Roka kultivatorja
 4. Roka valjarja
-
6. Potisnite roke na valjarju v roke na kultivatorju in jih povežite z zaskočnimi zatiči ([Diagram 3](#)).
 7. Zavarujte zaskočne zatiče s priloženimi obroči varovalnih sornikov.

Pregled izdelka

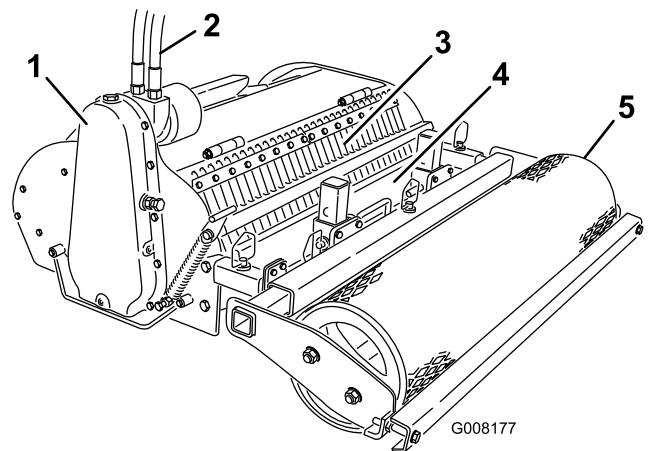


Diagram 4

g008177

1. Ohišje pogonske verige
2. Hidravlične cevi
3. Kopalni zobci in varovalo za zobce
4. Ravnalno rezilo
5. Valjar

Specifikacije

Opomba: Tehnični podatki in zasnova se lahko spremenijo brez predhodnega obvestila.

Širina	130 cm
Dolžina	130 cm
Višina	53 cm
Teža	250 kg

Če želite zagotoviti optimalno delovanje in ohraniti veljavnost varnostnega certifikata stroja, uporabljajte izključno originalne nadomestne dele in dodatno opremo Toro. Uporaba nadomestnih delov in dodatne opreme drugih proizvajalcev je lahko nevarna in lahko privede do razveljavitve garancije.

Delovanje

Ugotovite, katera stran je leva in katera desna, gledano s položaja za upravljanje stroja.

Nameščanje ali odstranjevanje priključka

V priročniku za upravljanje preberite o postopku namestitve in odstranitve vlečne enote.

Pomembno: Pred namestitvijo priključka poskrbite, postavite stroj na ravno površino in poskrbite, da na pritrilnih ploščah ni umazanije ali smeti ter da se lahko zatiči neovirano vrtijo. Če se zatiči ne vrtijo neovirano, jih namažite.

Opomba: Za dviganje in premikanje delovnega priključka vedno uporabljajte vlečno enoto.

⚠ OPOZORILO

Če zatiči za hitro pritrditev ne segajo popolnoma skozi ploščo za pritrditev priključkov, lahko priključek pade s stroja in poškoduje vas ali druge osebe.

Poskrbite, da se zatiči za hitro pritrditev popolnoma prilegajo plošči za pritrditev priključkov.

⚠ OPOZORILO

Hidravlična tekočina, ki pod tlakom brizga iz sistema, lahko predre kožo in povzroči poškodbe. Tekočino, ki je prodrla v kožo, mora v nekaj urah kirurško odstraniti zdravnik, ki ima izkušnje s tovrstnimi poškodbami. V nasprotnem primeru lahko pride do gangrene.

- Zagotovite, da so vse cevi in vodi za hidravlično tekočino v dobrem stanju ter da so armature in priključki hidravličnega sistema dobro zategnjeni, preden v hidravličnem sistemu vzpostavite tlak.
- Ne približujte se puščanjem iz luknjic ali šobam, iz katerih uhaja hidravlična tekočina pod visokim tlakom.
- Za iskanje mest, kjer uhaja hidravlična tekočina, uporabite karton ali papir. Nikoli ne uporabljajte svojih rok.

⚠ POZOR

Hidravlične spojke, hidravlični vodi/ventili in hidravlična tekočina so lahko vroči. Ob stiku z vročimi komponentami lahko pride do opeklin.

- Med delom s hidravličnimi spojkami uporabljajte rokavice.
- Preden se dotaknete komponent hidravličnega sistema, počakajte, da se stroj ohladi.
- Ne dotikajte se hidravlične tekočine, ki je iztekla iz sistema.

Odstranjevanje valjarja

Za uporabo kultivatorja kot obračalnika brez ravnalnega rezila ali valjarja ali za izvajanje različnih nastavitvev in vzdrževalnih postopkov, odstranite valjar in ravnalno rezilo na naslednji način:

1. Parkirajte stroj na ravni podlagi, spustite priključek, nagnite priključek, da dvignete valjar s tal, in vklopite parkirno zavoro (če je vgrajena).
2. Ugasnite motor in odstranite ključ
3. Odstranite zaskočne zatiče iz rok kultivatorja ([Diagram 5](#)).

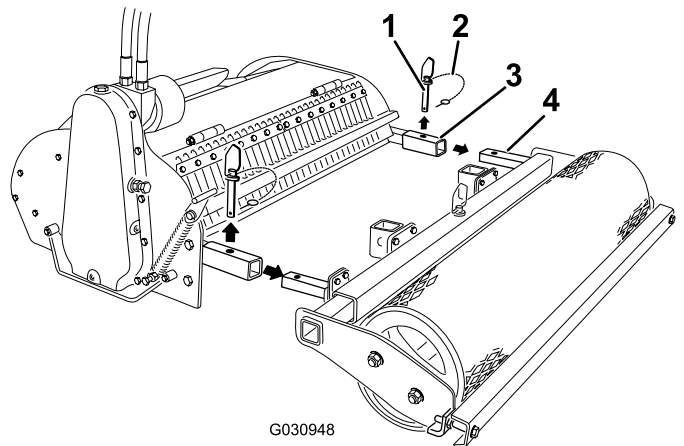


Diagram 5

- | | |
|------------------------------|----------------------|
| 1. Zaskočni zatič | 3. Roka kultivatorja |
| 2. Obroč varovalnega sornika | 4. Roka valjarja |

4. Potegnite valjar s kultivatorja ([Diagram 5](#)).
5. Shranite zatiče v rokah valjarja za nadaljnjo uporabo.

Opomba: Za namestitve valjarja preberite [Namestitev valjarja \(stran 6\)](#).

Nastavitev globine kopanja

Nastavite globino kopanja kultivatorja glede na delo, ki ga opravljate, do 13,9 cm. Globina reza je določena s položajem valjarja. Valjar lahko premikate navzgor in navzdol tako, da spremenite mesto namestitve rok na kultivatorju, kot sledi:

1. Odstranite valjar s kultivatorja; glejte [Odstranjevanje valjarja \(stran 7\)](#).
2. Odstranite vijake, s katerimi so pritrjene roke na kultivator ([Diagram 6](#)).

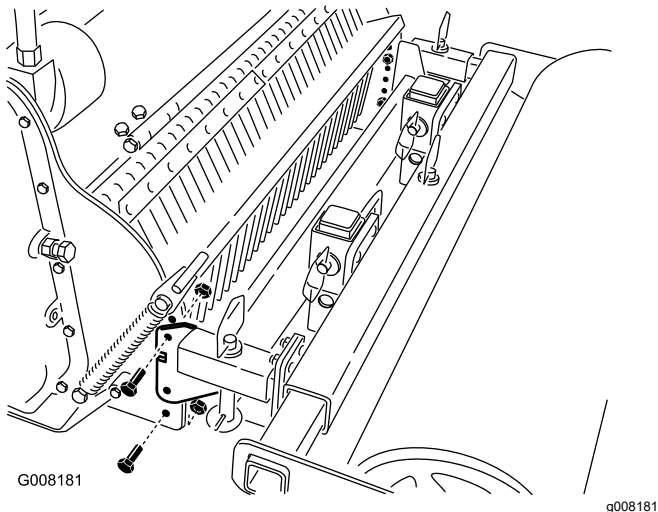


Diagram 6

3. Premaknite roke do niza lukenj, ki ustrezajo želeni globini ([Diagram 6](#)).
 - Premaknite roke navzgor, da nastavite večjo globino kopanja.
 - Premaknite roke navzdol, da nastavite plitvejšo globino kopanja.
4. Pritrdite roke s predhodno odstranjenimi vijaki in maticami.
5. Namestite valjar.

Prilagajanje ravnalnega rezila

Ravnalno rezilo, ki je nameščeno tik za valjarjem, lahko prilagodite, da dobite zelen končni videz. Običajno ga morate nastaviti tako, da je rob rezila le malo višje od spodnjega dela valjarja.

1. Parkirajte stroj na ravni podlagi, spustite priključek, nagnite priključek, da dvignete valjar s tal, in vklopite parkirno zavoro (če je vgrajena).
2. Ugasnite motor in odstranite ključ
3. Odstranite zaskočne zatiče iz namestitvenih drog ravnalnega rezila ([Diagram 7](#)).

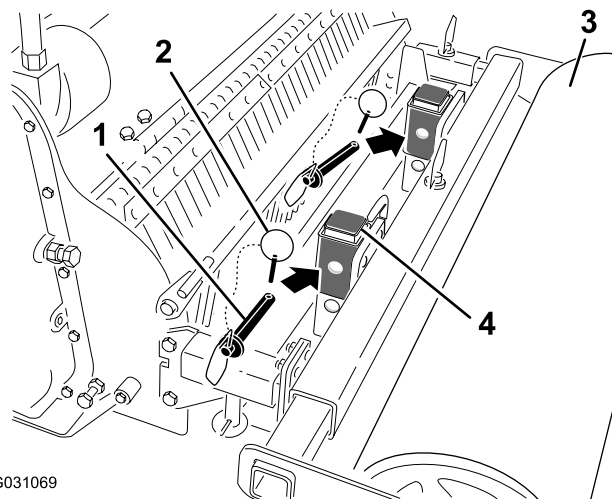


Diagram 7

- | | |
|------------------------------|--|
| 1. Zaskočni zatič | 3. Valjar |
| 2. Obroč varovalnega sornika | 4. Namestitveni drog ravnalnega rezila |
4. Potisnite ravnalno rezilo navzgor ali navzdol v želeno luknjo.
 5. Namestite zaskočne zatiče v namestitvene droge.
 6. Namestite pritrjene obroče varovalnih sornikov v 2 zaskočna zatiča.
 7. Zasukajte obroče navzdol čez konce zatiča, da pritrdite ravnalno rezilo.
 8. Valjar spustite na tla.

Spreminjanje vodoravnega položaja valjarja

Valjar ima 3 vodoravne položaje. Za obdelavo ob robu delovne površine poravnajte robove valjarja z robovi kultivatorja. Če želite obdelati območje brez neurejenih robov med kultivacijskimi prehodi, premaknite valjar na katero koli stran prehoda tako, da približno 15 cm valjarja prekriva zadnji kultivacijski prehod.

1. Stroj parkirajte na ravni podlagi, spustite priključek in vklopite parkirno zavoro (če je vgrajena).
2. Ugasnite motor in odstranite ključ
3. Odstranite zaskočni zatič (Diagram 8).

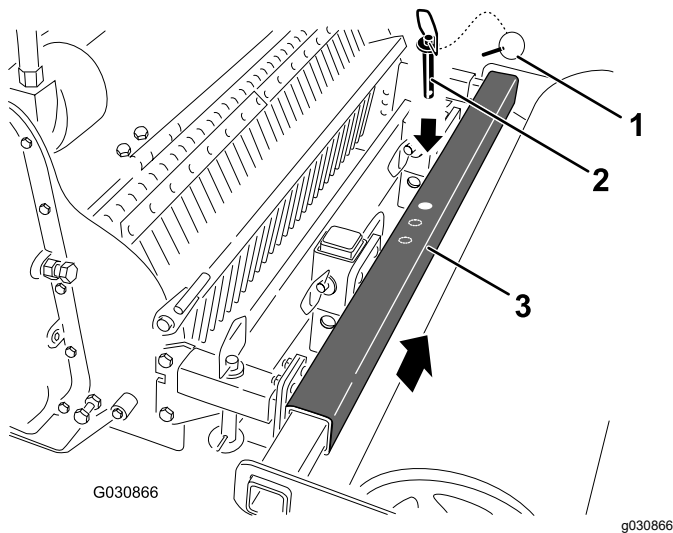


Diagram 8

1. Obroč varovalnega sornika
 2. Zaskočni zatič
 3. Podporna palica za valjar
4. Potisnite valjar v zeleni položaj (Diagram 8).
 5. Vstavite zaskočni zatič skozi podporno palico za valj.
 6. Vstavite priloženi obroč varovalnega sornika skozi zaskočni zatič, da pritrdite valj.

Upravljanje kultivatorja

1. Spustite kultivator na tla in se prepričajte, da je ohišje verige pravokotno na tla (Diagram 9).

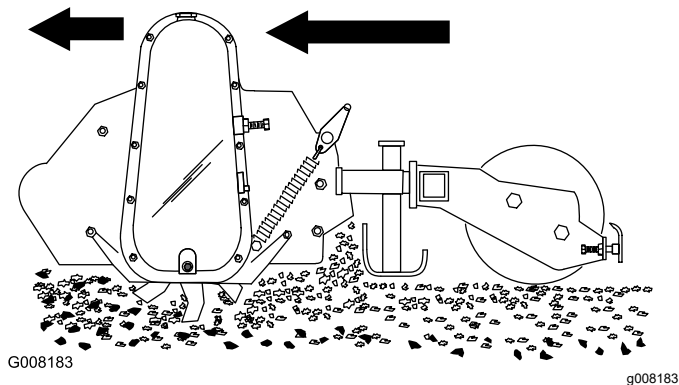


Diagram 9

2. Za zagon kultivatorja povlecite ročico za pomožno hidravlično opremo proti upravljalnem ročaju.
3. Počasi spuščajte kultivator, dokler se rezila ne zarijejo v zemljo in se valjar dotakne tal.
4. Počasi se pomaknite nazaj.
5. Ko je prehod končan, zaustavite hidravliko in dvignite kultivator.

Pomembno: Ne vozite stroja po pločniku ali drugih trdih površinah, ne da bi pred tem dvignili kultivator. Če prečkate trde površine s spuščeni zobci, boste poškodovali zobce in obdelovalno površino.

Položaj za transport

Ko prevažate priključek, naj bo priključek čim bližje tlom, ne več kot 15 cm nad tlemi. Nagnite ga nazaj.

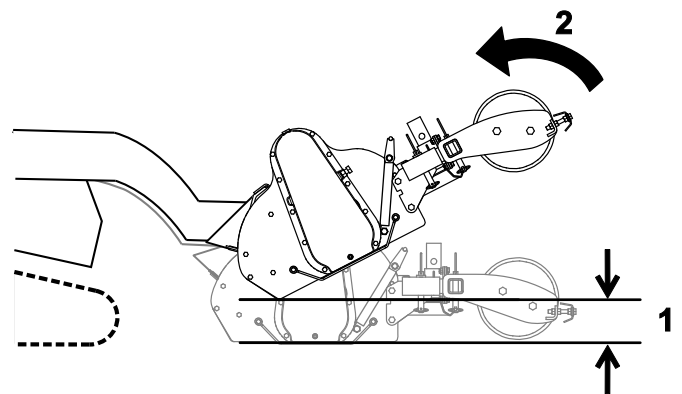


Diagram 10

1. Ne več kot 15 cm nad tlemi
2. Nagnite priključek nazaj.

Delovni namigi

- Preglejte območje, kjer boste uporabljali kultivator, in pred obdelovanjem odstranite vse predmete, kot so veliki kamni, smeti in veje, da preprečite poškodbe opreme.
- Vedno začnite obdelovati tla z najmanjšo možno hitrostjo. Če vam razmere dovoljujejo, povečajte hitrost.
- Vedno uporabljajte poln plin (največjo hitrost motorja).
- Obdelujte v dolgih vzdolžnih prehodih. Obračanje s spuščeni zobci bo povzročilo škodo na opremi in obdelovalni površini.
- Če kamen ali druga ovira zaide v zobce, izklopite hidravliko in peljite vlečno enoto naprej, dokler se ovira ne odstrani.
- Če uporabljate vlečno enoto z razdelilnikom pretoka (nekateri kolesne enote imajo razdelilnike pretoka; glejte *priročnik za upravljanje* vlečne enote), lahko uporabite razdelilnik pretoka za doseganje optimalne hitrosti rotorja in vožnje glede na vašo obdelovalno površino na sledeč način:
 1. Nastavite razdelilnik pretoka na položaj 9. ure in izbirnik hitrosti na nizko hitrost.
 2. Za zagon kultivatorja povlecite ročico za pomožno hidravlično opremo proti upravljalnem ročaju.
 3. Med premikanjem vlečne enote nazaj premikajte ročico razdelilnika pretoka, dokler rezultati obdelave tal niso idealni.

Vzdrževanje

Ugotovite, katera stran je leva in katera desna, gledano s položaja za upravljanje stroja.

⚠ POZOR

Če pozabite ključ v stikalu za vžig, lahko nekdo nenamerno zažene motor ter vas ali druge prisotne osebe hudo poškoduje.

Pred vsakim vzdrževanjem odstranite ključ iz stikala za vžig.

Priporočeni urnik(i) vzdrževanja

Intervali servisnega vzdrževanja	Postopek vzdrževanja
Po prvih 5 urah	<ul style="list-style-type: none">Nastavite napetost pogonske verige.
Po vsaki uporabi	<ul style="list-style-type: none">Očistite drobir iz priključka.
Vsakah 25 ur	<ul style="list-style-type: none">Namažite kultivator.Nastavite napetost pogonske verige.
Vsakah 200 ur	<ul style="list-style-type: none">Zamenjajte olje pogonske verige.
Pred skladiščenjem	<ul style="list-style-type: none">Namažite kultivator.Pobarvajte poškodovane površine.

Mazanje kultivatorja

Servisni interval: Vsakah 25 ur

Pred skladiščenjem

Namažite 2 priključka na koncih valjarja in 1 priključek na prirobnico s 4 vijaki na levi strani glavnega ohišja.

Vrsta maziva: mazivo za splošno uporabo

Pomembno: Namažite takoj po pranju

1. Stroj parkirajte na ravni podlagi, spustite priključek in vklopite parkirno zavoro (če je vgrajena).
2. Ugasnite motor in odstranite ključ
3. Mazalke očistite s krpo.
4. Mazalno pištolo pritrdite na vsako od mazalk.
5. Načrpajte mast v mazalki do točke, ko začne staro mast iztiskati iz ležajev.
6. Obrišite odvečno mast.

Menjava olja pogonske verige

Servisni interval: Vsakah 200 ur

Vsakah 25 obratovnih ur preverite nivo mazalnega olja v ohišju menjalnika in ga zamenjajte vsakah 200 delovnih ur ali enkrat letno, kar nastopi prej.

Vrsta olja: 85 W 140

1. Stroj parkirajte na ravni podlagi, aktivirajte parkirno zavoro (če je vgrajena) in poskrbite, da je pokrov pogonske verige pravokoten na tla.
2. Dvignite priključek dovolj visoko, da postavite posodo pod ohišje pogonske verige in podprite priključek z dvigalkami.

⚠ OPOZORILO

Mehanska ali hidravlična dvigala ali dvižne roke morda ne bodo mogla podpreti teže kultivatorja in lahko povzročijo resne poškodbe; uporabite podporna stojala za podporo kultivatorja.

Ne uporabljajte samo dvižnih rok ali hidravličnega dvigala.

3. Ugasnite motor in odstranite ključ
4. Odprite odprtino za polnjenje olja na vrhu ohišja pogonske verige ([Diagram 11](#)).

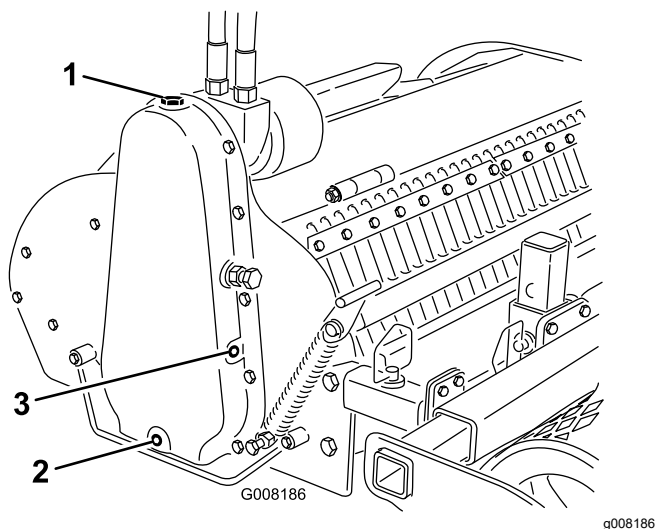


Diagram 11

1. Odprtina za dolivanje olja
2. Izpustni čep
3. Stranski čep

5. Pod ohišje pogonske verige postavite veliko posodo za zbiranje tekočine.
6. Odstranite izpustni čep ([Diagram 11](#)).
7. Ko vse olje izteče iz ohišja, zamenjajte in privijte izpustni čep.
8. Odstranite stranski čep ([Diagram 11](#)).
9. Počasi vlivajte olje v polnilno odprtino, dokler olje ne priteče skozi stransko odprtino.
10. Zamenjajte stranski čep in čep odprtine za polnjenje olja ter ju privijte.
11. Pobrīšite razlito olje.

Nastavitev napetosti pogonske verige

Servisni interval: Po prvih 5 urah

Vsakih 25 ur

1. Stroj parkirajte na ravni podlagi, spustite priključek in vklopite parkirno zavoro (če je vgrajena).
2. Ugasnite motor in odstranite ključ
3. Zrahljajte protimatico na vijaku za prilagajanje verige ([Diagram 12](#)).

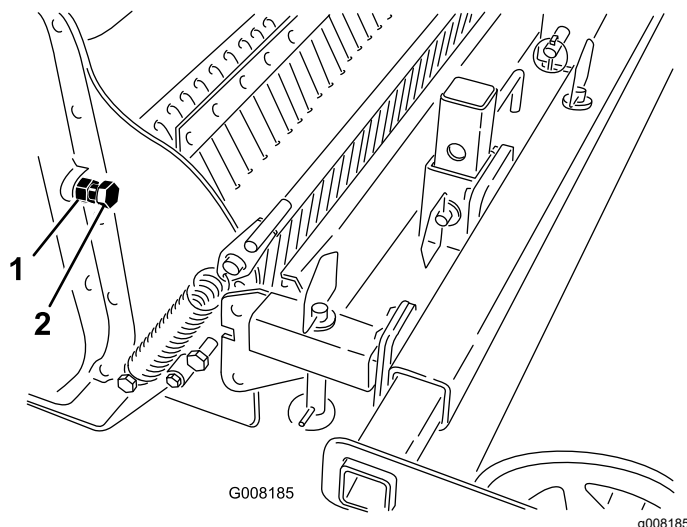


Diagram 12

1. Protimatica
2. Vijak za prilagajanje verige

4. Ročno obračajte vijak, dokler ne začutite upora ([Diagram 12](#)).
5. Označite vijak s svinčnikom in ga nato odvijte za 1 obrat.
6. Privijte protimatico.

Zamenjava zobcev

Preverite in zamenjajte zobce, ko postanejo obrabljeni ali topi. Obrabljeni ali topi zobci poslabšajo delovanje kultivatorja

1. Stroj parkirajte na ravni podlagi, spustite priključek in vklopite parkirno zavoro (če je vgrajena).
2. Ugasnite motor in odstranite ključ
3. Odstranite sklop valjarja s kultivatorja.
4. Dvignite in sprostite vzmetno zaponko na strani kultivatorja ([Diagram 13](#)).

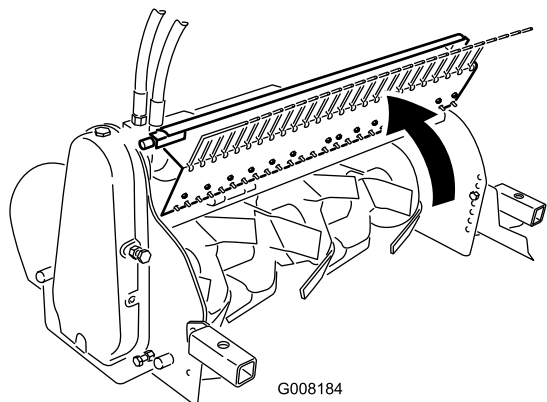
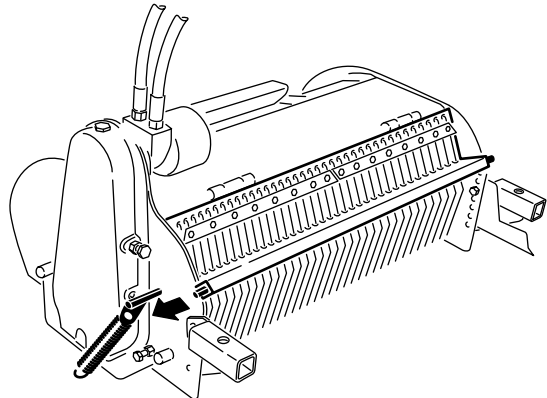


Diagram 13

G008184

g008184

5. Odprite pokrov za zobce ([Diagram 13](#)).
6. Odstranite stare zobce, enega za drugim, in namestite nove ([Diagram 14](#)).

Opomba: Vsako sredinsko pesto ima 4 zobce (2 desna in 2 leva). Levi in desni zobci se na pestu izmenjujejo. Prepričajte se, da ste zamenjali vsak zobec z istim tipom zobca, kot je bil nameščen predhodno.

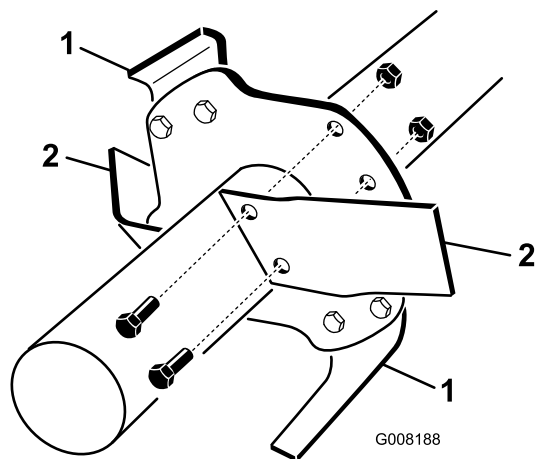


Diagram 14

g008188

1. Levi zobec
2. Desni zobec

7. Zategnite vijak za namestitev zobca z zateznim momentom od 86 do 104 N·m.
8. Zaprite pokrov za zobce in namestite vzmetno zaponko.
9. Namestite sklop valjarja.

Skladiščenje

1. Pred dolgotrajnim skladiščenjem delovni priključek operite z raztopino blagega detergenta in vodo, da odstranite prah in umazanijo.
2. Namažite vse pritrdilne elemente.
3. Preverite in prilagodite napetost pogonske verige.
4. Preverite in pritrdite vse vijake in matice. Popravite ali zamenjajte morebitne poškodovane ali obrabljene dele.
5. Prepričajte se, da so vse hidravlične spojke povezane, da preprečite kontaminacijo hidravličnega sistema.
6. Prebarvajte vse opraskane in oguljene kovinske površine. Barvo lahko kupite pri pooblaščenem prodajalcu.
7. Delovni priključek uskladiščite v čistem in suhem skladiščnem prostoru. Prekrijte ga, da ga zaščitite in ohranite čistega.

Tehnične motnje

Težava	Možni vzroki	Pravilni postopki
Kultivator ne deluje.	<ol style="list-style-type: none">1. Hidravlična spojka ni popolnoma priključena.2. Hidravlična spojka je poškodovana.3. V hidravlični cevi je ovira.4. Hidravlična cev je preščipnjena.5. Pomožni ventil na vlečni enoti se ne odpira.6. Hidravlični ventil ali pogonski motor je poškodovan.7. V kultivatorju je ovira (npr. kamen ali korenina).8. Pogonska veriga je zrahljana.9. Pogonska veriga je uničena.	<ol style="list-style-type: none">1. Preverite in pritrdite vse spojke.2. Preverite spojke in zamenjajte tiste, ki so poškodovane.3. Poiščite in odstranite oviro.4. Zamenjajte preščipnjeno cev.5. Popravite ventil.6. Obrnite se na pooblaščenega serviserja.7. Poiščite in odstranite oviro.8. Prilagodite napetost pogonske verige.9. Popravite ali zamenjajte verigo.

Izjava o vgradnji

The Toro Company, 8111 Lyndale Avenue South, Bloomington, MN, ZDA izjavlja, da so naslednje enote v skladu z navedenimi direktivami, če so nameščene v skladu s priloženimi navodili za posamezne modele Toro, kot je navedeno v ustreznih izjavah o skladnosti.

Model št.:	Serijska št.:	Opis izdelka	Opis računa	Splošni opis	Direktiva
23102	319000001 in gor	Kultivator zemlje, kompaktni nosilec za orodje	SOIL CULTIVATOR	Kompaktni nosilec za orodje	2006/42/ES

Zadevna tehnična dokumentacija je bila sestavljena v skladu z določili Dela B Priloge VII k 2006/42/ES.

Zavezuje se, da bomo posredovali vse informacije o teh delno dokončanih strojih v odgovor na morebitna vprašanja nacionalnih organov. Postopek posredovanja informacij bo elektronski.

Ta stroj ne bo dan v uporabo, dokler ne bo vgrajen v odobrene modele strojev Toro, kot je navedeno v s tem povezani izjavi o skladnosti, in v skladu z vsemi navodili, pri čemer se lahko izjavi, da je v skladu z vsemi zadevnimi direktivami.

Potrdil:



Chad Moe
Višji tehnični vodja
8111 Lyndale Ave. South
Bloomington, MN 55420, USA
November 21, 2022

Pooblaščen zastopnik:

Marcel Dutrieux
Manager European Product Integrity
Toro Europe NV
Nijverheidsstraat 5
2260 Oevel
Belgium

UK Declaration of Incorporation

The Toro Company, 8111 Lyndale Avenue South, Bloomington, MN, ZDA izjavlja, da so naslednje enote v skladu z navedenimi uredbami, če so nameščene v skladu s priloženimi navodili za posamezne modele Toro, kot je navedeno v ustreznih izjavah o skladnosti.

Model št.:	Serijska št.:	Opis izdelka	Opis računa	Splošni opis	Direktiva
23102	319000001 in gor	Kultivator zemlje, kompaktni nosilec za orodje	SOIL CULTIVATOR	Kompaktni nosilec za orodje	S.I. 2008/1597

Zadevna tehnična dokumentacija je bila sestavljena v skladu z razporedom 10 S.I 2008 št. 1597.

Zavezuje se, da bomo posredovali vse informacije o teh delno dokončanih strojih v odgovor na morebitna vprašanja nacionalnih organov. Postopek posredovanja informacij bo elektronski.

Ta stroj ne bo dan v uporabo, dokler ne bo vgrajen v odobrene modele strojev Toro, kot je navedeno v s tem povezani izjavi o skladnosti, in v skladu z vsemi navodili, pri čemer se lahko izjavi, da je v skladu z vsemi zadevnimi predpisi.

This declaration has been issued under the sole responsibility of the manufacturer.
The object of the declaration is in conformity with relevant UK legislation.

Pooblaščen zastopnik:

Marcel Dutrieux
Manager European Product Integrity
Toro U.K. Limited
Spellbrook Lane West
Bishop's Stortford
CM23 4BU
United Kingdom



Chad Moe
Višji tehnični vodja
8111 Lyndale Ave. South
Bloomington, MN 55420, USA
November 21, 2022

Izjava o zasebnosti za EGP/ZK

Kako podjetje Toro uporablja vaše osebne podatke?

Podjetje The Toro Company (»Toro«) spoštuje vašo zasebnost. Ko kupite naš izdelek, morda pridobimo določene vaše podatke, bodisi neposredno od vas bodisi od lokalnega zastopnika ali prodajalca izdelkov Toro. Podjetje Toro te podatke uporablja za izpolnjevanje svojih pogodbenih obveznosti – na primer za registracijo vaše garancije, obdelavo garancijskih zahtevkov ali za vzpostavljanje stika z vami v primeru vpoklica izdelkov – in za druge legitimne poslovne namene – na primer za preverjanje zadovoljstva strank, izboljšave izdelkov ali posredovanja informacij o izdelkih, ki bi vas utegnili zanimati. Podjetje Toro lahko deli vaše podatke s svojimi hčerinskimi podjetji, povezanimi družbami, zastopniki ali drugimi poslovnimi partnerji v zvezi s temi dejavnostmi. Vaše osebne podatke bomo morda razkrili, če nam tako nalaga zakonodaja oziroma v povezavi s prodajo, nakupom ali združenjem podjetij. Vaših osebnih podatkov ne bomo nikoli prodali nobenemu drugemu podjetju za namene trženja.

Hramba vaših osebnih podatkov

Podjetje Toro bo vaše osebne podatke hranilo, dokler bo to potrebno za zgoraj navedene namene in skladno z zakonskimi predpisi. Za podrobnejše informacije o veljavnem obdobju hranjenja podatkov se obrnite na legal@toro.com.

Zavezanost podjetja Toro varnosti

Vaše osebne podatke bomo morda obdelovali v ZDA ali drugi državi, ki ima manj strogo zakonodajo na področju varstva podatkov kot država, v kateri prebivate. Kadar koli bomo vaše podatke prenesli iz države vašega prebivališča, bomo izvedli vse zakonsko predpisane ukrepe za zagotavljanje ustreznih ukrepov za varstvo vaših podatkov in varno ravnanje z njimi.

Dostop in popravki

Morda imate pravico do pregleda ali popravkov svojih osebnih podatkov ter do ugovora ali prepovedi njihove obdelave. Če želite to storiti, nam pošljite sporočilo po elektronski pošti na naslov legal@toro.com. Če imate pomisleke glede ravnanja z vašimi podatki v podjetju Toro, vas prosimo, da se obrnete neposredno na nas. Upoštevajte, da imajo osebe s prebivališčem v EU pravico do pritožbe pri pristojnemu organu za varstvo podatkov.

Opozorilo glede kalifornijskega predloga številka 65

Kaj pomeni to opozorilo?

Na izdelkih za prodajo boste morda videli nalepko z naslednjim ali podobnim opozorilom:



OPOZORILO: rak in škodljiv vpliv na razmnoževanje – www.p65Warnings.ca.gov.

Kaj je predlog številka 65?

Predlog številka 65 velja za vsa podjetja, ki delujejo v Kaliforniji, prodajajo izdelke v Kaliforniji ali proizvajajo izdelke, ki se lahko prodajajo ali prinesejo v Kalifornijo. Nalaga, da mora guverner zvezne države Kalifornija vzdrževati in objaviti seznam kemikalij, za katere je znano, da povzročajo raka, prirodne napake in/ali imajo druge negativne vplive na sposobnost razmnoževanja. Seznam, ki se posodobi vsako leto, vsebuje stotine kemikalij, ki jih lahko najdemo v številnih izdelkih za vsakodnevno uporabo. Namen predloga številka 65 je obvestiti javnost o izpostavljenosti tem kemikalijam.

Predlog številka 65 ne prepoveduje prodaje izdelkov, ki vsebujejo te kemikalije, temveč zahteva, da so na izdelkih, embalaži izdelkov ali v dokumentaciji izdelka navedena opozorila. Poleg tega prisotnost opozorila v skladu s predlogom številka 65 ne pomeni, da izdelek ne izpolnjuje varnostnih standardov ali zahtev. Vlada zvezne države Kalifornija je objavila pojasnilo, da prisotnost opozorila v skladu s predlogom številka 65 ni enako odločbi regulativnega organa glede »varnosti« ali »nevarnosti« izdelka. Veliko teh kemikalij se uporablja v izdelkih za vsakodnevno uporabo brez dokumentiranih škodljivih vplivov. Za več informacij obiščite <https://oag.ca.gov/prop65/faqs-view-all>.

Opozorilo v skladu s predlogom številka 65 pomeni, da je podjetje: (1) ocenilo izpostavljenost in presodilo, da »ne predstavlja pomembnega tveganja«; ali (2) da je bilo opozorilo dodano na podlagi prisotnosti kemikalije s seznama brez ocene izpostavljenosti.

Ali ta zakonodaja velja povsod?

Opozorila na podlagi predloga številka 65 so obvezna samo po zakonodaji zvezne države Kalifornija. Ta opozorila lahko vidite na številnih mestih po vsej Kaliforniji, med drugim tudi v restavracijah, trgovinah z živili, hotelih, šolah in bolnišnicah ter na številnih izdelkih. Poleg tega nekatere spletne trgovine in trgovci na drobno, ki prodajajo blago po pošti, navajajo opozorila v skladu s predlogom številka 65 na svojih spletnih straneh ali v katalogih.

Kako se lahko opozorila zvezne države Kalifornija primerjajo z zveznimi omejitvami?

Standardi po predlogu številka 65 so pogosto bolj strogi od zveznih in mednarodnih standardov. Za različne snovi so ravni koncentracij, za katere se zahteva opozorilo v skladu s predlogom številka 65, veliko nižje od zveznih omejitev. Na primer standard za opozorila v skladu s predlogom številka 65 za svinec je 0,5 µg/dan, kar je veliko pod zveznimi in mednarodnimi standardi.

Zakaj nekateri podobni izdelki nimajo opozorila?

- Za izdelke, ki se prodajajo v Kaliforniji, se zahteva označevanje v skladu s predlogom številka 65, medtem ko se za podobne izdelke, ki se prodajajo drugje, to ne zahteva.
- Podjetje, ki je v pravnem postopku v zvezi s predlogom številka 65 doseglo poravnavo, bo moralo uporabljati opozorila v skladu s predlogom številka 65, medtem ko drugim podjetjem tega ni treba storiti.
- Izvajanje zakonodaje v zvezi s predlogom številka 65 ni dosledno.
- Podjetja se lahko odločijo, da izdelkov ne bodo opremila z opozorili, če presodijo, da zanje zakonodaja po predlogu številka 65 ne velja; odsotnost opozoril še ne pomeni, da izdelek ne vsebuje podobnih koncentracij kemikalij s seznama.

Zakaj podjetje Toro prilaga to opozorilo?

Toro se je odločil, da bo potrošnikom dal na razpolago vse možne informacije, da lahko sprejmejo ozaveščeno odločitev, katere izdelke bodo kupili in uporabljali. Toro v določenih primerih prilaga opozorila zaradi prisotnosti ene ali več kemikalij s seznama, brez ocene ravni izpostavljenosti, ker vse kemikalije s seznama nimajo zahtev v zvezi mejno vrednostjo izpostavljenosti. Čeprav je izpostavljenost zaradi izdelkov, ki jih proizvaja Toro, lahko zanemarljiva ali v takem obsegu, da »ne predstavlja večjega tveganja«, se je Toro iz previdnosti odločil, da bo priložil opozorila v skladu s predlogom številka 65. Če Toro teh opozoril ne bi priložil, bi bil lahko izpostavljen tožbi zvezne države Kalifornija ali zasebnih strank, ki bi zahtevale izvajanje zakonodaje v skladu s predlogom številka 65, in velikim denarnim kaznim.



Count on it.