



Count on it.

Form No. 3462-128 Rev A

**Priručnik za uporabu
za rukovatelja**

**Žlica velikog kapaciteta
Kompaktni uređaji za priključke TX 1000**

Br. modela 22342—Serijski br. 404700000 i gore

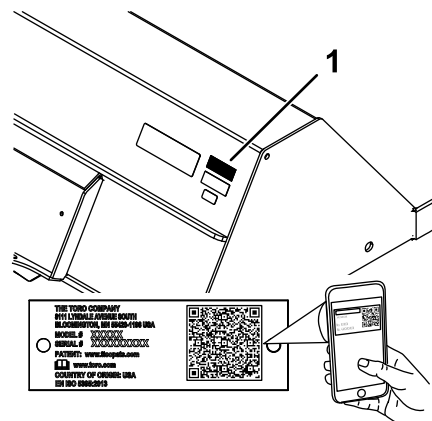


⚠ UPOZORENJE

KALIFORNIJA

Upozorenje prema kalifornijskom zakonu Proposition 65

Uporabom ovog proizvoda možete biti izloženi kemikalijama za koje je Savezna država Kalifornija utvrdila da uzrokuju rak, urođene mane ili druge posljedice štetne za reproduktivno zdravlje.



g240343

Slika 1

1. Lokacija broja modela i serijskog broja

Uvod

Žlica je nosivi priključak predviđen za upotrebu s uređajima za priključke tvrtke Toro. Prije svega je namijenjen za prenošenje kamenja, zemlje, pijeska i drugih materijala. Upotreba ovog proizvoda u bilo koju drugu svrhu osim one za koju je namijenjen može biti opasna za vas i prolaznike.

Pažljivo pročitajte ove informacije kako biste naučili ispravno upravljati uređajem i održavati ga te kako biste izbjegli tjelesne ozljede i oštećenja uređaja. Odgovorni ste za ispravnu i sigurnu upotrebu žlice.

Na internetskoj stranici tvrtke Toro www.Toro.com možete dobiti informacije o sigurnosti proizvoda, materijale za obuku rukovatelja, informacije o dodatnoj opremi, pomoć pri nalaženju distributera ili možete registrirati proizvod.

Ako vam je potreban servis, originalni dijelovi proizvođača Toro ili dodatne informacije, obratite se ovlaštenom serviseru ili službi za korisnike tvrtke Toro i pripremite broj modela i serijski broj svojeg proizvoda. Slika 1 prikazuje lokaciju broja modela i serijskog broja na uređaju. Upišite brojeve na za to predviđeno mjesto.

Važno: S pomoću mobilnog uređaja možete skenirati QR kod na naljepnici sa serijskim brojem (ako postoji) kako biste pristupili podacima o jamstvu i dijelovima te ostalim informacijama o proizvodu.

Br. modela _____
Serijski br. _____

U ovom su priručniku navedene moguće opasnosti i sigurnosne poruke označene simbolom sigurnosnog upozorenja (Slika 2), koji upućuje na opasnost od teških ozljeda ili smrti u slučaju nepridržavanja preporučenih mjera opreza.



g000502

Slika 2

1. Simbol sigurnosnog upozorenja

U priručniku se informacije ističu dvjema riječima. Riječ **Važno** upućuje na posebne mehaničke informacije, a riječ **Napomena** na opće informacije na koje treba obratiti posebnu pažnju.

Sadržaj

Sigurnost	3
Opće informacije o sigurnosti.....	3
Sigurnost na padinama.....	4
Sigurna upotreba žlice.....	4
Održavanje i sigurnost pri skladištenju.....	4
Sigurnosne naljepnice i naljepnice s uputama	5
Pregled proizvoda	5
Specifikacije	5
Maksimalna gustoća materijala za kapacitet žlice.....	5
Rad	6
Postavljanje i uklanjanje priključka.....	6
Punjenje žlice	6
Transportni položaj	7
Skladištenje	7

Sigurnost

▲ OPASNOST

Na radnom području mogu postojati ukopani komunalni vodovi. Ako ih tijekom kopanja zahvatite, možete izazvati strujni udar ili eksploziju.

Na zemljištu ili radnom području označite ukopane vodove i nemojte kopati na označenim mjestima. Obratite se lokalnoj službi za označavanje ili komunalnom poduzeću radi označavanja zemljišta (primjerice, u SAD-u nazovite 811 ili u Australiji nazovite 1100 za nacionalnu službu za označavanje).

Opće informacije o sigurnosti

Uvijek se pridržavajte svih sigurnosnih uputa kako biste izbjegli teške ozljede ili smrt.

- **Nemojte prevoziti priključak s podignutim utovarnim polugama.** Uvijek prevozite priključak blizu tla; pogledajte [Transportni položaj \(stranica 7\)](#).
- Na zemljištu ili radnom području označite ukopane vodove i druge objekte i nemojte kopati na označenim mjestima.
- S razumijevanjem pročitajte ove *Upute za upotrebu* prije pokretanja motora.
- Pozorno upravljajte vozilom. Ne bavite se aktivnostima koje vas ometaju; u suprotnom može doći do ozljeda ili oštećenja imovine.
- Nikad ne dopuštajte djeci ili nestručnim osobama da upravljaju vozilom.
- Držite ruke i noge podalje od pokretnih dijelova i priključaka.
- Ne upravljajte uređajem ako na njemu nisu postavljeni štitovi i drugi funkcionalni zaštitni uređaji.
- Držite uređaj na sigurnoj udaljenosti od prolaznika i kućnih ljubimaca.
- Zaustavite uređaj, ugasite motor i izvadite ključ prije servisiranja, punjenja gorivom ili odčepijivanja uređaja.

Neispravna upotreba ili nepropisno održavanje uređaja mogu dovesti do ozljeda. Kako biste smanjili mogućnost ozljeda, pridržavajte se ovih sigurnosnih uputa i uvijek obraćajte pažnju na simbol sigurnosnog upozorenja ▲, koji označava Oprez, Upozorenje ili Opasnost – upute za osobnu sigurnost.

Nepridržavanje uputa može dovesti do tjelesnih ozljeda ili smrti.

Sigurnost na padinama

- **Upravljajte uređajem uz i niz padine tako da je teški kraj uređaja okrenut uzbrdo.** Raspodjela težine mijenja se ovisno o priključku. Kad je nosivi priključak prazan, stražnji je dio uređaja teški kraj, a kad je nosivi priključak pun, prednji je dio uređaja teški kraj. Kad je postavljena većina drugih priključaka, prednji je dio uređaja teški kraj.
- **Držite priključak u spušenom položaju kad se nalazite na padinama.** Podizanje priključka na padini utječe na stabilnost uređaja.
- Nagibi su jedan od glavnih čimbenika koji uzrokuju gubljenje kontrole nad uređajem i nesreće s prevrtanjem, što može uzrokovati teške ozljede ili smrt. Upravljanje uređajem na bilo kojoj padini ili neravnom terenu zahtijeva dodatan oprez.
- Uspostavite vlastita pravila i postupke za rad na padinama. Ti postupci moraju uključivati pregledavanje lokacije radi utvrđivanja sigurnosti padina za rad s uređajem. Pri pregledavanju terena uvijek razumno prosuđujte.
- Usporite i budite osobito pažljivi na padinama. Uvjeti tla mogu utjecati na stabilnost uređaja.
- Izbjegavajte pokretanje ili zaustavljanje na padini. Ako uređaj izgubi vučnu snagu, nastavite polako, ravno niz padinu.
- Izbjegavajte skretanje na padinama. Ako morate skrenuti, polako skrećite i teški kraj uređaja usmjerite uzbrdo.
- Svi pokreti na padinama trebaju biti spori i postupni. Nemojte naglo mijenjati brzinu ili smjer.
- Ako osjećate nelagodu oko upravljanja uređajem na padinama, nemojte to činiti.
- Pazite na rupe, brazde ili neravnine jer se na neravnom terenu uređaj može prevrnuti. Visoka trava može zakloniti pogled na prepreke.
- Budite oprezni pri radu na mokrim površinama. Smanjena vučna snaga može uzrokovati klizanje.
- Procijenite područje rada kako biste provjerili je li tlo dovoljno stabilno za podupiranje uređaja.
- Budite oprezni pri rukovanju uređajem u blizini sljedećih mjesta:
 - litice
 - jarci
 - nasipi
 - vodene površine

Ako gusjenica prijeđe preko ruba ili se rub uruši, može doći do naglog prevrtanja uređaja. Održavajte sigurni razmak između uređaja i svih opasnosti.

- Nemojte uklanjati ili dodavati priključke na padini.
- Nemojte parkirati uređaj na obronku ili padini.

Sigurna upotreba žlice

- Nosite rukavice, zaštitu za oči, duge hlače, čvrstu obuću otpornu na proklizavanje i zaštitu za sluh tijekom rada ili tijekom podešavanja ili popravljivanja uređaja.
- Svaki put kad napuštate radni položaj, spustite priključak i isključite uređaj.
- Pri podizanju priključka pazite da bude u ravnom položaju i da se njegov sadržaj ne rasipa prema natrag.

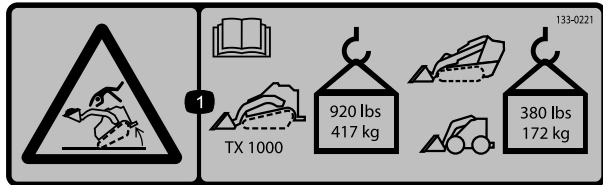
Održavanje i sigurnost pri skladištenju

- Redovito provjeravajte jesu li pričvršćivači dovoljno zategnuti kako biste osigurali da je oprema sigurna za rad.
- Ako priključak skladištite na duže vrijeme, pogledajte *Upute za upotrebu* za važne informacije.
- Održavajte ili po potrebi zamijenite sigurnosne naljepnice i upozorenja.

Sigurnosne naljepnice i naljepnice s uputama



Sigurnosne naljepnice i upute lako su vidljive korisniku i nalaze se blizu svih područja potencijalne opasnosti. Zamijenite sve naljepnice koje su oštećene ili otpale.



decal133-0221

133-0221

1. Opasnost od prevrtanja – pročitajte *Upute za upotrebu* uređaja TX 1000, nemojte premašiti opterećenje od 417 kg; za druge modele nemojte premašiti opterećenje od 172 kg.

WARNING: Cancer and Reproductive Harm - www.P65Warnings.ca.gov. For more information, please visit www.ttcoCAProp65.com

decal133-8061

133-8061

Pregled proizvoda

Specifikacije

Napomena: Specifikacije i dizajn podložni su promjenama bez obavijesti.

Širina	132 cm
Dužina	74 cm
Visina	43 cm
Težina	115 kg
Kapacitet	
SAE zaravnati volumen	0,25 m ³
Volumen iznad ruba	0,30 m ³
Maksimalna nosivost	
TX 1000	417 kg
Drugi modeli	172 kg

Kako biste osigurali optimalnu učinkovitost i daljnju primjenjivost certifikata o sigurnosti vozila, upotrebljavajte samo originalne zamjenske dijelove i dodatnu opremu tvrtke Toro. Zamjenski dijelovi i dodatni pribor drugih proizvođača mogu biti opasni, a njihova upotreba može poništiti jamstvo.

Maksimalna gustoća materijala za kapacitet žlice

Gustoća materijala koji se prenose u žlici varira pa može varirati i količina materijala koja se može prenositi u žlici do maksimalne nosivosti. U prve dvije tablice navedena je gustoća materijala koji se može prenositi u žlici (zaravnati materijal i materijal iznad ruba). U tablici s gustoćom materijala navedeni su učestali materijali i njihova gustoća.

TX 1000

Kapacitet žlice	Maksimalna gustoća
Zaravnati materijal	1641 kg/m ³
Materijal iznad ruba	1404 kg/m ³

Napomena: Maksimalna gustoća = maksimalna nosivost / kapacitet

Drugi modeli

Kapacitet žlice	Maksimalna gustoća
Zaravnati materijal	677 kg/m ³
Materijal iznad ruba	579 kg/m ³

Gustoća materijala

Materijal	Gustoća (približna)
Kaliče	1250 kg/m ³
Glina:	
Prirodno ležište	1600 kg/m ³
Suho stanje	1480 kg/m ³
Mokro stanje	1660 kg/m ³
Sa šljunkom, suho	1420 kg/m ³
Sa šljunkom, mokro	1540 kg/m ³
Ugljen:	
Antracit, drobljeni	1100 kg/m ³
Bituminozni, drobljeni	830 kg/m ³
Zemlja:	
Suha, zbijena	1510 kg/m ³
Mokra, zbijena	1600 kg/m ³
Ilovača	1250 kg/m ³
Granit, lomljeni ili grubo drobljeni	1660 kg/m ³
Šljunak:	
Suho stanje	1510 kg/m ³
Prirodni (šljunčani pijesak)	1930 kg/m ³
Suhi, 13 do 51 mm	1690 kg/m ³
Mokri, 13 do 51 mm	2020 kg/m ³
Vapnenac, lomljeni ili drobljeni	1540 kg/m ³
Pijesak:	
Suho stanje	1420 kg/m ³
Mokro stanje	1840 kg/m ³
Sa šljunkom, suho	1720 kg/m ³
Sa šljunkom, mokro	2020 kg/m ³
Pješčenjak, lomljeni	1510 kg/m ³
Škriljevac	1250 kg/m ³
Zgura, lomljena	1750 kg/m ³
Kamen, drobljeni	1600 kg/m ³
Humus	950 kg/m ³

Rad

Odredite lijevu i desnu stranu uređaja s uobičajenog vozačevog položaja.

Postavljanje i uklanjanje priključka

Pročitajte *Upute za upotrebu* glavnog uređaja za informacije o postavljanju i uklanjanju priključka.

Važno: Prije postavljanja priključka postavite uređaj na ravnu površinu, osigurajte da na montažnim pločama nema prljavština ni nečistoća i da se klinovi slobodno okreću. Ako se klinovi ne okreću slobodno, podmažite ih.

Napomena: Za podizanje i pomicanje priključka upotrebjavajte glavni uređaj.

⚠ UPOZORENJE

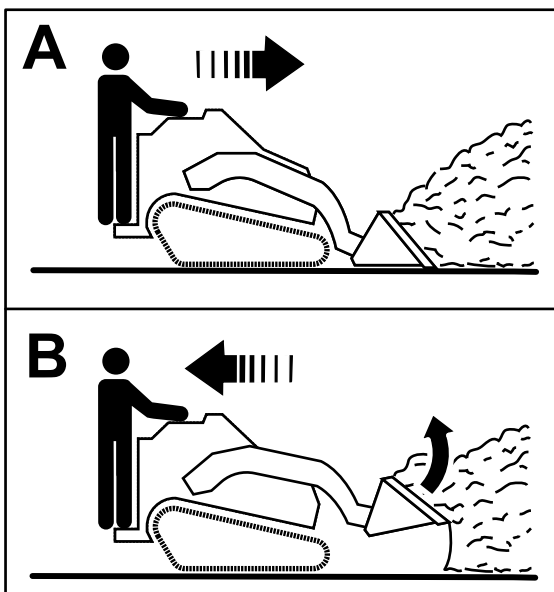
Ako klinovi za brzo pričvršćivanje dobro ne sjednu na montažnu ploču priključka, priključak bi mogao pasti s uređaja i prignječiti vas ili prolaznike.

Provjerite jesu li klinovi za brzo pričvršćivanje potpuno sjeli na montažnu ploču priključka.

Punjenje žlice

1. Postavite žlicu u ravninu s tlom.
2. Vozite prema naprijed i uvucite žlicu u hrpu materijala.
3. Kad se žlica napuni, vozite unatrag i blago nagnite žlicu prema natrag kako biste smanjili otpor pri podizanju tereta.

Važno: Uvijek nosite terete blizu tla; pogledajte [Transportni položaj \(stranica 7\)](#).



Slika 3

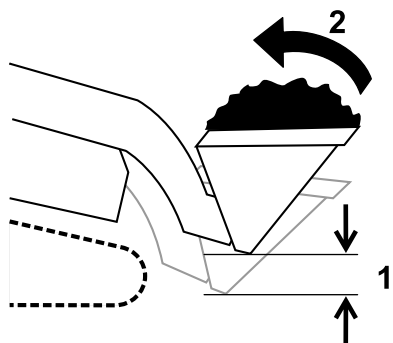
g266856

Skladištenje

1. Prije dugotrajnog skladištenja operite priključak blagim deterdžentom i vodom kako biste uklonili prljavštinu.
2. Obojite sve izgrebane ili gole metalne površine.
Napomena: Boju možete kupiti kod ovlaštenog servisera.
3. Čuvajte priključak u čistoj, suhoj garaži ili skladišnom prostoru. Pokrijte ga kako biste ga zaštitili i održali čistim.

Transportni položaj

Kad transportirate teret, neka priključak bude u položaju što bliže tlu, ne više od 15 cm iznad tla. Nagnite ga prema natrag kako bi teret bio u ravnom položaju.



Slika 4

g240205

1. Ne više od 15 cm iznad tla
2. Nagnite teret prema natrag

Kalifornijski Prijedlog 65 – informacije o upozorenju

Kakvo je ovo upozorenje?

Možete vidjeti proizvod za prodaju koji ima naljepnicu upozorenja poput sljedeće:



UPOZORENJE: rak i reproduktivni problemi – www.p65Warnings.ca.gov.

Što je Prijedlog 65?

Prijedlog 65 odnosi se na svako poduzeće koje posluje u Kaliforniji, prodaje proizvode u Kaliforniji ili proizvodi proizvode koji se mogu prodati ili uvesti u Kaliforniju. U njemu se nalaže da guverner Kalifornije vodi i objavljuje popis kemikalija za koje se zna da uzrokuju rak, oštećenja pri rođenju i/ili druge reproduktivne probleme. Popis, koji se ažurira svake godine, uključuje stotine kemikalija koje se nalaze u mnogim svakodnevnim predmetima. Svrha je Prijedloga 65 informiranje javnosti o izloženosti tim kemikalijama.

copyPrijedlogom 65 ne zabranjuje se prodaja proizvoda koji sadrže te kemikalije, već se zahtijeva da na svakom proizvodu, pakiranju proizvoda ili uputama koje se isporučuju s proizvodom bude istaknuto upozorenje. Nadalje, upozorenje prema Prijedlogu 65 ne znači da se proizvodom krše bilo koji standardi ili zahtjevi za sigurnost proizvoda. Zapravo, vlada Kalifornije pojasnila je da upozorenje prema prijedlogu 65 „nije isto što i regulatorna odluka da je proizvod ‚siguran‘ ili ‚nesiguran‘“. Mnoge od tih kemikalija upotrebljavaju se u svakodnevnim proizvodima već godinama bez dokumentirane štetnosti. Za više informacija posjetite <https://oag.ca.gov/prop65/faqs-view-all>.

Upozorenje prema Prijedlogu 65 znači da je poduzeće (1) procijenilo izloženost i zaključilo da ne premašuje „značajnu razinu rizika“ ili (2) odlučilo dati upozorenje na temelju svojih saznanja o prisutnosti kemikalije na popisu bez pokušaja procjene izloženosti.

Primjenjuje li se ovaj zakon svugdje?

Upozorenja prema Prijedlogu 65 potrebna su samo prema zakonu Kalifornije. Ta upozorenja vidljiva su diljem Kalifornije u širokom rasponu okruženja, uključujući, ali ne ograničavajući se na restorane, trgovine, hotele, škole i bolnice te na širokoj paleti proizvoda. Pored toga, neki trgovci koji prodaju proizvode na internetu ili putem naručivanja poštom navode upozorenja prema Prijedlogu 65 na svojim internetskim stranicama ili u katalogima.

Kakva su kalifornijska upozorenja s obzirom na savezna ograničenja?

Standardi Prijedloga 65 često su stroži od saveznih i međunarodnih standarda. Postoje razne tvari za koje je potrebno upozorenje prema Prijedlogu 65 na razinama koje su znatno niže od ograničenja na saveznoj razini. Na primjer, standard Prijedloga 65 za upozorenja za olovo jest 0,5 µg/dan, što je znatno ispod saveznih i međunarodnih standarda.

Zašto svi slični proizvodi nemaju upozorenje?

- Proizvodi koji se prodaju u Kaliforniji moraju imati oznake prema Prijedlogu 65, dok slični proizvodi koji se prodaju drugdje ne moraju.
- Od poduzeća uključenog u tužbu na temelju Prijedloga 65 koje postigne nagodbu može se zahtijevati da na svojim proizvodima istakne upozorenje prema Prijedlogu 65, ali druga poduzeća koja proizvode slične proizvode možda nisu podložna takvoj obvezi.
- Provedba Prijedloga 65 nije dosljedna.
- Poduzeća mogu odlučiti ne navesti upozorenja jer smatraju da nisu obvezna to učiniti prema Prijedlogu 65; nedostatak upozorenja na proizvodu ne znači da u proizvodu nema navedenih kemikalija na sličnim razinama.

Zašto Toro ima ovo upozorenje?

Toro je odlučio pružiti potrošačima što je moguće više informacija kako bi mogli donositi informirane odluke o proizvodima koje kupuju i upotrebljavaju. Toro u određenim slučajevima daje upozorenja na temelju svojih saznanja o prisutnosti jedne ili više kemikalija s popisa bez procjene razine izloženosti jer nije za sve navedene kemikalije propisano ograničenje izloženosti. Iako izloženost kemikalijama u proizvodima tvrtke Toro može biti zanemariva ili znatno unutar raspona „bez značajnog rizika“, Toro je iz predostrožnosti odlučio navesti upozorenja prema Prijedlogu 65. Štoviše, ako Toro ne navede ta upozorenja, mogu ga tužiti država Kalifornija ili privatne stranke koje nastoje provesti Prijedlog 65 i može podlijetati znatnim kaznama.