

Hvatač trave od 42 inča za traktorsku kosilicu s okretanjem na mjestu

Br. modela 79411—Serijski br. 40000000 i gore

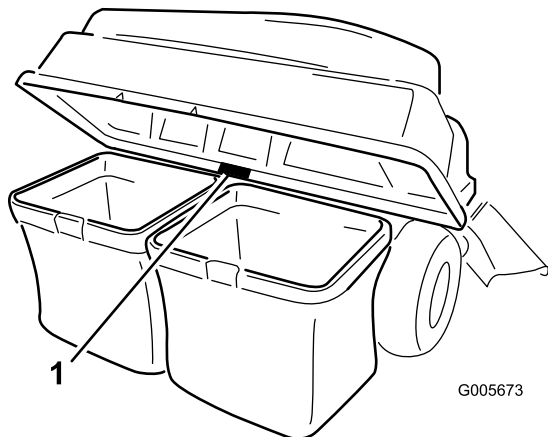
Priručnik za uporabu za rukovatelja

Uvod

Pažljivo pročitajte ove informacije kako biste naučili ispravno upravljati uređajem i održavati ga te kako biste izbjegli tjelesne ozljede i oštećenja uređaja. Odgovorni ste za ispravno i sigurno upravljanje uređajem.

Na internetskoj stranici tvrtke Toro www.Toro.com možete dobiti informacije o sigurnosti uređaja, materijale za obuku rukovatelja, informacije o dodatnoj opremi, pomoć pri nalaženju distributera ili možete registrirati uređaj.

Ako vam je potreban servis, originalni dijelovi proizvođača Toro ili dodatne informacije, obratite se ovlaštenom serviseru ili službi za korisnike tvrtke Toro i pripremite broj modela i serijski broj svog uređaja. **Slika 1** prikazuje lokaciju broja modela i serijskog broja na uređaju. Upišite brojeve na za to predviđeno mjesto.



Slika 1

1. Lokacija broja modela i serijskog broja

Br. modela _____
Serijski br. _____

U ovom su priručniku navedene moguće opasnosti i sigurnosne poruke označene simbolom sigurnosnog upozorenja (**Slika 2**), koji upućuje na opasnost od

teških ozljeda ili smrti u slučaju nepridržavanja preporučenih mjera opreza.



Slika 2

Simbol sigurnosnog upozorenja

g000502

U priručniku se informacije ističu dvjema riječima. Riječ **Važno** upućuje na posebne mehaničke informacije, a riječ **Napomena** na opće informacije na koje treba obratiti posebnu pažnju.

Sadržaj

Uvod	1
Sigurnost	2
Sigurnost prilikom vuče.....	3
Sigurnosne naljepnice i naljepnice s uputama	4
Postavljanje	5
1 Priprema uređaja	6
2 Uklanjanje štitova	6
3 Postavljanje utega	6
4 Postavljanje štitova	7
5 Postavljanje montažnog elementa priključka.....	7
6 Postavljanje šipke za zaključavanje	9
7 Sastavljanje poklopca hvatača trave	9
8 Postavljanje poklopca hvatača trave	10
9 Postavljanje žlijeba	11
10 Spajanje s cijevi za izbacivanje	12
Rad	13
Pražnjenje vreća za travu	13
Uklanjanje začepljenja iz hvatača trave.....	14
Uklanjanje hvatača trave	14
Upotreba poluge za vuču	15
Savjeti za rad	15
Održavanje	17
Preporučeni raspored održavanja	17
Pregledavanje hvatača trave	17
Pregledavanje noževa kosilice	18
Čišćenje hvatača trave	18



Sigurnost

- Upoznajte se sa sigurnim radom s opremom, komandama i sigurnosnim znakovima.
- Budite posebno oprezni s hvatačima trave ili drugim priključcima. Oni mogu utjecati na operativne značajke i stabilnost uređaja.
- Da biste poboljšali stabilnost, slijedite upute proizvođača za dodavanje i uklanjanje utega i protuutega na kotačima.
- Ne upotrebljavajte hvatač trave na strmim padinama. Težak hvatač trave mogao bi dovesti do gubitka kontrole nad uređajem ili prevrtanja uređaja.
- Usporite i budite osobito pažljivi na padinama. Vozite u preporučenom smjeru na padinama. Uvjeti travnjaka mogu utjecati na stabilnost uređaja. Budite vrlo oprezni pri radu u blizini litica.
- Svi pokreti na padinama trebaju biti spori i postupni. Nemojte naglo mijenjati brzinu ili smjer ili naglo skretati.
- Hvatač trave može zakloniti pogled na stražnju stranu. Budite posebno pažljivi kad vozite uređaj unatrag.
- Budite oprezni pri utovaru ili istovaru uređaja na prikolicu ili kamion.
- Nikad nemojte upravljati uređajem s podignutim ili izmijenjenim usmjerivačem za izbacivanje ili bez njega, osim ako upotrebljavate hvatač trave.
- Držite ruke i noge podalje od pomičnih dijelova. Nemojte vršiti podešavanja dok motor radi.
- Parkirajte uređaj na ravnoj površini te isključite pogone i motor prije nego što napustite položaj rukovatelja iz bilo kojeg razloga, uključujući pražnjenje hvatača trave ili odčepeljivanje žlijeba.
- Ako uklonite hvatač trave, obvezno ponovno postavite usmjerivač za izbacivanje ili štitnik koji je bio na uređaju prije nego što ste postavili hvatač trave. Ne upravljajte kosilicom bez postavljenog cjelovitog hvatača ili usmjerivača trave.
- Nemojte dugo ostavljati travu u hvataču za travu.
- Dijelovi hvatača trave mogu se istrošiti, oštetiti i dotrajati, što bi vas moglo izložiti opasnosti od pomičnih dijelova ili bi moglo dovesti do odbacivanja predmeta. Redovito pregledavajte dijelove te ih po potrebi zamijenite dijelovima koje preporučuje proizvođač.

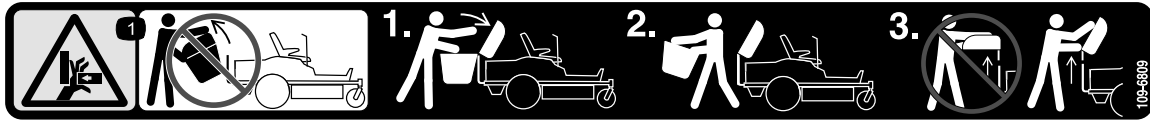
Sigurnost prilikom vuče

- Opremu koja se vuče pričvrstite samo na kuku.
- Slijedite preporuku proizvođača o priključcima u pogledu ograničenja mase za vučenu opremu i za vuču na padinama.
- Nikad nemojte dopustiti djeci i ostalim osobama da budu u ili na opremi koja se vuče.
- Na padinama težina opreme koja se vuče može uzrokovati gubitak trenja i gubitak kontrole. Smanjite težinu tereta koji se vuče i usporite.
- Zaustavni put povećava se kako se povećava težina tereta koji se vuče. Polako vozite i predvidite dulji zaustavni put.
- Prilikom zavoja napravite široki luk kako se priključeni dio ne bi približio uređaju.
- Nemojte vući teret koji je teži od uređaja koji ga vuče.

Sigurnosne naljepnice i naljepnice s uputama



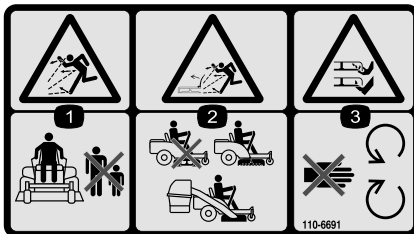
Sigurnosne naljepnice i upute lako su vidljive korisniku i nalaze se blizu svih područja potencijalne opasnosti. Zamijenite sve naljepnice koje su oštećene ili otpale.



109-6809

decal109-6809

1. Opasnost od gnječenja ruku – ne uklanjajte cijeli hvatač trave s uređaja; otvorite poklopac hvatača i uklonite vreću ili vreće iz njega. Ne uklanjajte poklopac hvatača dok je zatvoren; prvo otvorite poklopac hvatača i zatim ga uklonite.



110-6691

decal110-6691

1. Opasnost od odbacivanja predmeta – nemojte raditi u blizini prolaznika.
2. Opasnost od odbačenih predmeta, kosilica – nemojte upravljati uređajem bez postavljenog usmjerivača, poklopca izbacivača trave ili sustava za skupljanje trave.
3. Opasnost od posjeklina/amputacije šake ili noge – držite se podalje od pomičnih dijelova.

WARNING: Cancer and Reproductive Harm - www.P65Warnings.ca.gov.
For more information, please visit www.tlcoCAProp65.com

133-8061

decal133-8061

133-8061

Postavljanje

Nepričvršćeni dijelovi

S pomoću prikaza u nastavku provjerite jesu li isporučeni svi dijelovi.

Postupak	Opis	Kol.	Namjena
1	Nisu potrebni dijelovi	–	Za pripremu uređaja.
2	Nisu potrebni dijelovi	–	Za uklanjanje štitova (samo uređaji sa sustavom MyRide).
3	Vijak ($\frac{3}{8} \times 1$ inč) Sigurnosna matica ($\frac{3}{8}$ inča) Lijevi montažni nosač utega Desni montažni nosač utega Podložna pločica Vijak ($\frac{5}{8} \times 2\frac{3}{4}$ inča) Uteg s ručkom	4 6 1 1 2 2 6	Za postavljanje utega.
4	Nisu potrebni dijelovi	–	Za postavljanje štitova (samo uređaji sa sustavom MyRide).
5	Nosač za stabilizaciju Noseći vijak ($5/16 \times \frac{3}{4}$ inča) Sigurnosna matica ($5/16$ inča) Samourezni vijak ($5/16 \times \frac{3}{4}$ inča) Vijak ($5/16 \times 1$ inč) Okretni okvir Rascjepka Šipka Podložna pločica	1 2 4 2 2 1 2 2 2	Za postavljanje montažnog elementa priključka.
6	Šipka za zaključavanje Rascjepka	1 1	Za postavljanje šipke za zaključavanje.
7	Poklopac hvatača trave Filtar hvatača trave	1 1	Za sastavljanje poklopca hvatača trave.
8	Vreća za travu Gornja cijev hvatača trave Okretni nosač Vijak ($5/16 \times 1$ inč) Matica ($5/16$ inča)	2 1 2 4 4	Za postavljanje poklopca hvatača trave.
9	Žlijeb	1	Za postavljanje žlijeba.
10	Nisu potrebni dijelovi	–	Za spajanje s cijevi za izbacivanje.

1

Priprema uređaja

Nisu potrebni dijelovi

Postupak

1. Parkirajte kosilicu na ravnoj površini.
2. Deaktivirajte prekidač za upravljanje noževima.
3. Pomaknite upravljačke poluge prema van u NEUTRALNI ZAKLJUČANI položaj kako biste aktivirali ručnu kočnicu.
4. Ugasite motor i izvadite ključ.

2

Uklanjanje štitova

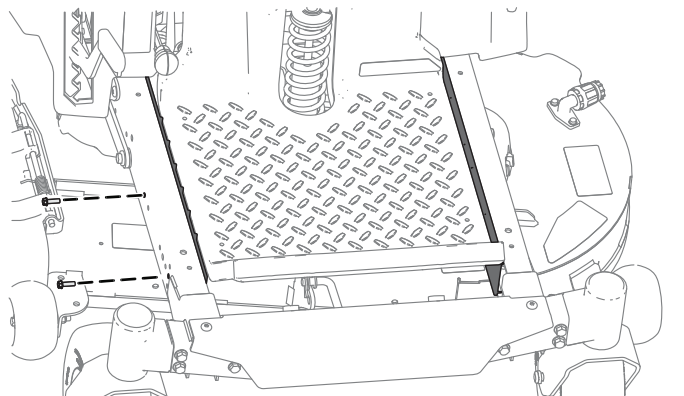
Samo uređaji sa sustavom MyRide®

Nisu potrebni dijelovi

Postupak

Napomena: Sve dijelove koje ste izvadili sačuvajte za kasnije postavljanje.

1. Uklonite sve vijke koji pričvršćuju štitove na stranama okvira.
2. Skinite štitove na objema stranama okvira ([Slika 3](#)).



Slika 3

3

Postavljanje utega

Dijelovi potrebni za ovaj postupak:

4	Vijak ($\frac{3}{8}$ × 1 inč)
6	Sigurnosna matica ($\frac{3}{8}$ inča)
1	Lijevi montažni nosač utega
1	Desni montažni nosač utega
2	Podložna pločica
2	Vijak ($\frac{5}{8}$ × 2 $\frac{3}{4}$ inča)
6	Uteg s ručkom

Postupak

Napomena: Ovaj je postupak primjenjiv samo na uređaje s upravljačkim polugama. Modeli s volanima ne trebaju utega.

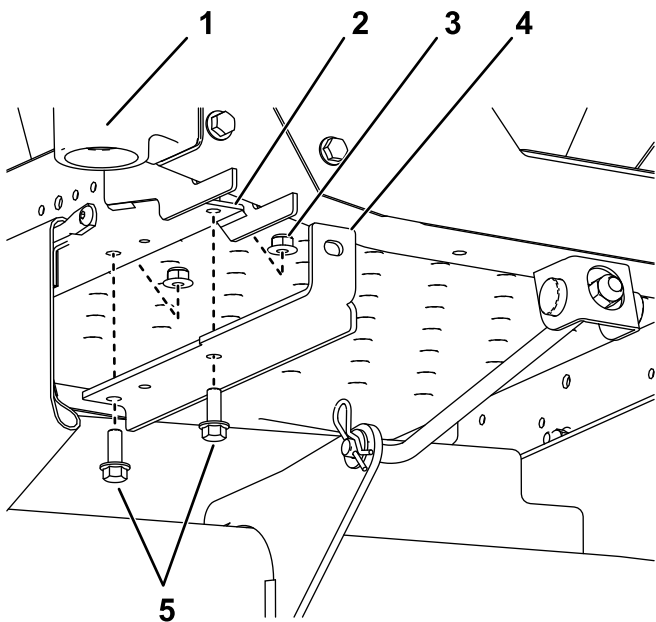
⚠ OPREZ

Hvatač trave mijenja raspodjelu težine na uređaju. Upravljanje uređajem bez prednjih utega može uzrokovati nestabilnost, koja može dovesti do gubitka kontrole nad uređajem.

Prije upravljanja uređajem s hvatačem trave provjerite jesu li prednji utezi ispravno postavljeni.

1. Postavite montažne nosače utega s obje strane okvira s pomoću 2 vijka ($\frac{3}{8}$ × 1 inč) i 2 sigurnosne matice ($\frac{3}{8}$ inča) kako je prikazano na [Slika 4](#).
2. Postavite utega s ručkom na montažne nosače s pomoću 2 vijka ($\frac{5}{8}$ × 2 $\frac{3}{4}$ inča), 2 podložke i 2 sigurnosne matice ($\frac{3}{8}$ inča) kako je prikazano na [Slika 5](#).
3. Kad postavite sve utega i nosače provjerite jesu li svi pričvrtni elementi pritegnuti. Pritegnite ih ako je potrebno.

Važno: Svaki put kad uklonite hvatač uklonite i prednje utega kako biste održali ispravnu stabilnost uređaja.

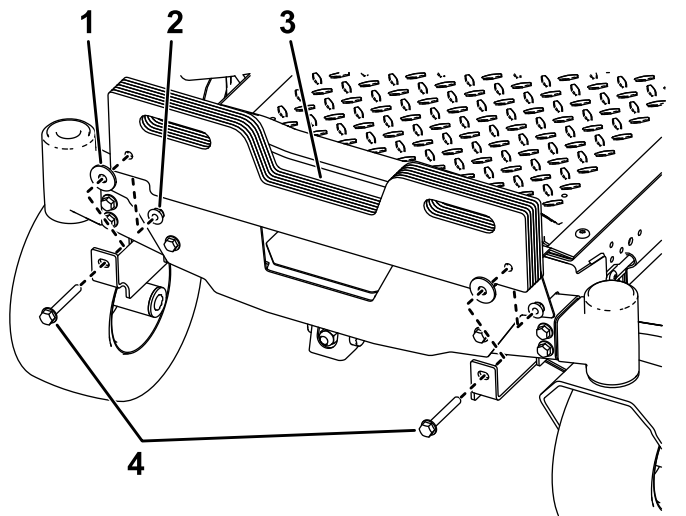


Slika 4

g299192

Radi jasnoće nisu prikazani kotačić i vilica kotačića.

- | | |
|--|--|
| 1. Prednji desni kotačić | 4. Desni montažni nosač |
| 2. Prednja rupa (prikaz desne strane) | 5. Vijci ($\frac{5}{8} \times 1$ inč) |
| 3. Sigurnosna matica ($\frac{3}{8}$ inča) | |



Slika 5

g299244

- | | |
|--|--|
| 1. Odstojnik | 3. Utezi s ručkom |
| 2. Sigurnosna matica ($\frac{3}{8}$ inča) | 4. Vijci ($\frac{5}{8} \times 2\frac{3}{4}$ inča) |

4

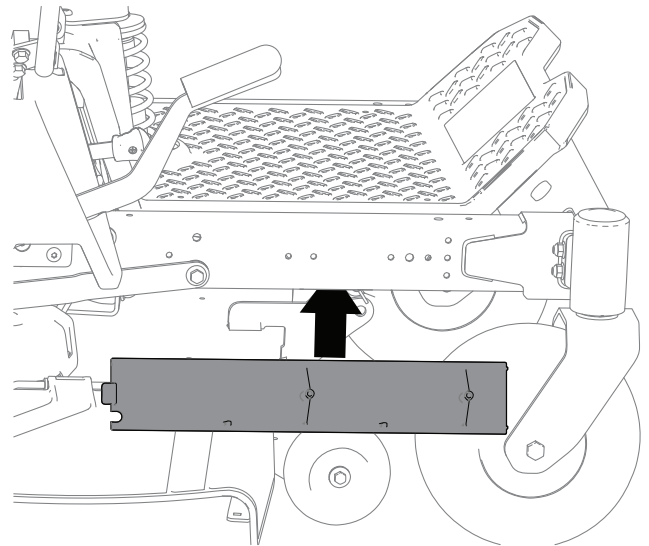
Postavljanje štitova

Samo uređaji sa sustavom MyRide

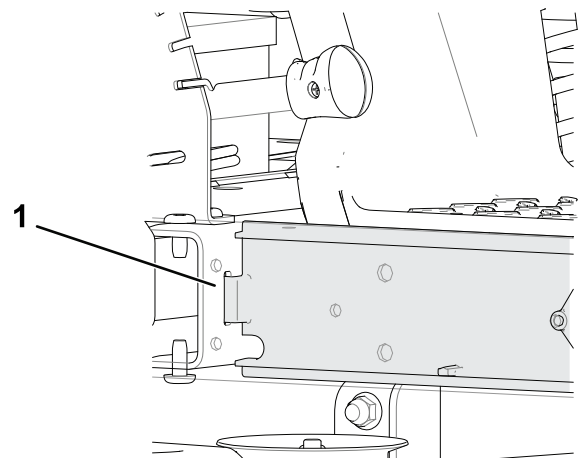
Nisu potrebni dijelovi

Postupak

1. Umetnite vrh štita ispod kosišta; nagnite štitić tako da uđe ispod okvira i postavite štitić u utore ([Slika 6](#)).



g308505



g308526

Slika 6

1. Utor

2. Pričvrstite štitić na okvir s pomoću vijaka koje ste uklonili u [2 Uklanjanje štitića \(stranica 6\)](#) kako je prikazano na [Slika 3](#).

5

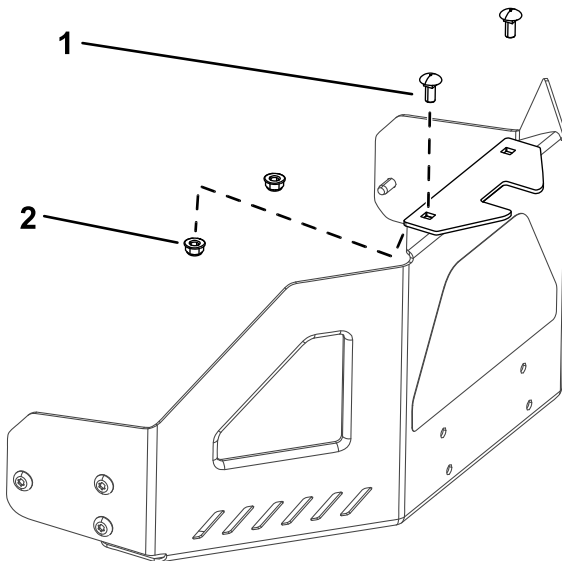
Postavljanje montažnog elementa priključka

Dijelovi potrebni za ovaj postupak:

1	Nosač za stabilizaciju
2	Noseći vijak (5/16 × 3/4 inča)
4	Sigurnosna matica (5/16 inča)
2	Samourezni vijak (5/16 × 3/4 inča)
2	Vijak (5/16 × 1 inč)
1	Okretni okvir
2	Rascjepka
2	Šipka
2	Podložna pločica

Postavljanje nosača za stabilizaciju i okretnog okvira

1. Postavite nosač za stabilizaciju na štitnik motora s pomoću 2 noseća vijka (5/16 × 3/4 inča) i 2 sigurnosne matice (5/16 inča) ([Slika 7](#)).

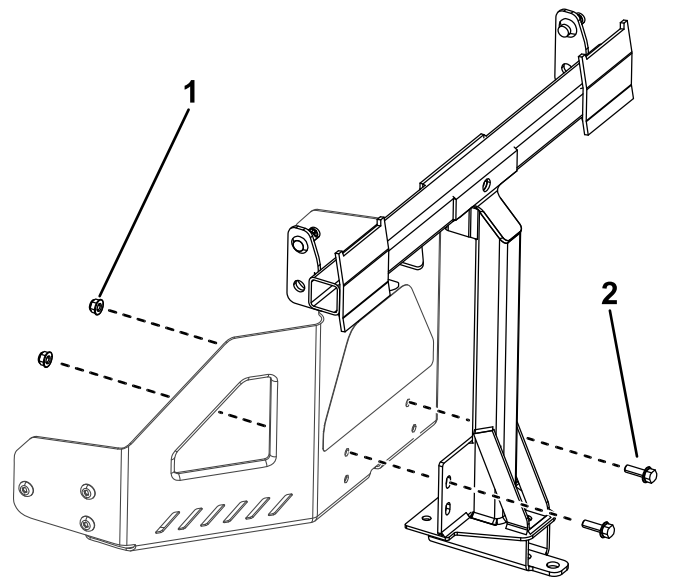


Slika 7

g300204

1. Noseći vijak (5/16 × 3/4 inča)
2. Sigurnosna matica (5/16 inča)

2. Postavite okretni okvir na okvir uređaja kako je prikazano na [Slika 8](#). Pričvrstite okretni okvir na okvir uređaja s pomoću 2 vijka (5/16 × 1 inč) i 2 sigurnosne matice (5/16 inča).

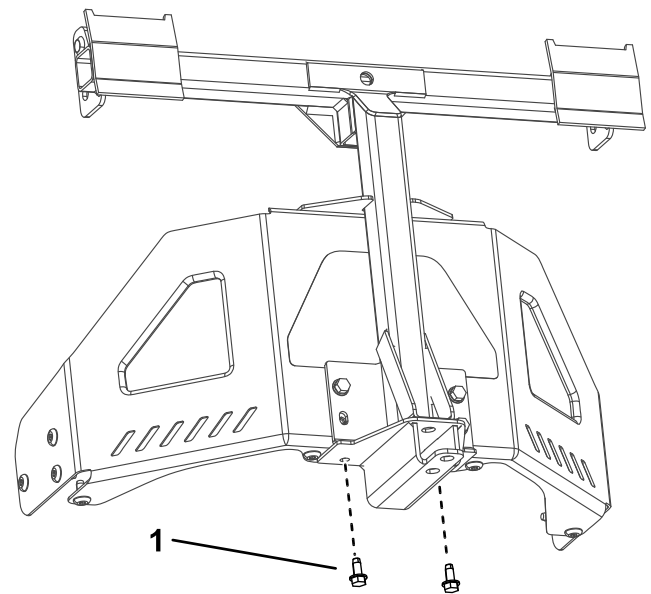


Slika 8

g300205

1. Sigurnosna matica (5/16 inča)
2. Vijak (5/16 × 1 inč)

3. Pričvrstite okretni okvir na dno okvira uređaja s pomoću 2 samourezna vijka (5/16 × 3/4 inča) kako je prikazano na [Slika 9](#).



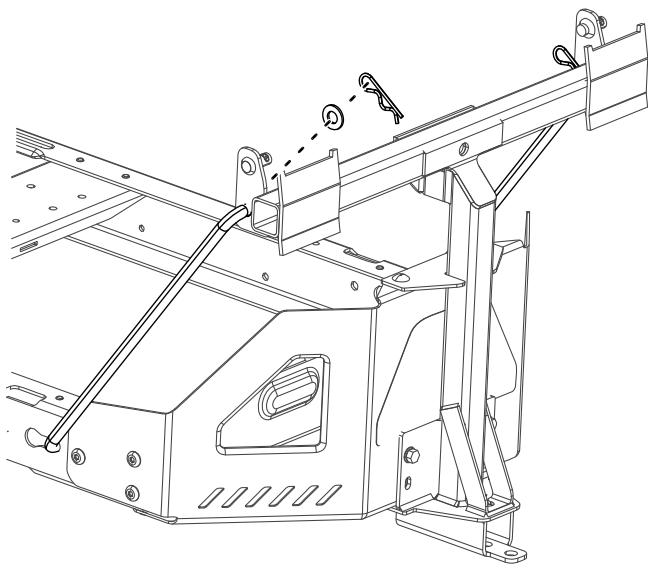
Slika 9

g300206

1. Samourezni vijak (5/16 × 3/4 inča)

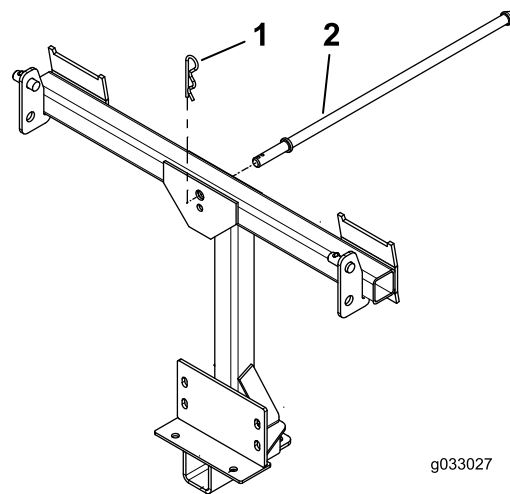
4. Stavite savijeni, prošireni kraj šipke u utor na lijevoj strani okvira uređaja i pomaknite šipku prema natrag kako bi sjela u okvir ([Slika 10](#)).

Napomena: Ponovite ovaj korak i na desnoj strani uređaja.



Slika 10

g300207



Slika 11

g033027

g033027

1. Rascjepka

2. Šipka za zaključavanje

5. Umetnite savijene krajeve šipki u montažni element priključka kako je prikazano na [Slika 10](#) i učvrstite kraj svake šipke s pomoću podloška i rascjepke.

7

Sastavljanje poklopca hvatača trave

Dijelovi potrebni za ovaj postupak:

1	Poklopac hvatača trave
1	Filtar hvatača trave

Postupak

1. Okrenite poklopac hvatača trave.
2. Postavite filtara kako je prikazano na [Slika 12](#) u položaj nagnut prema vrećama za skupljanje trave.

Napomena: Filtri moraju sjesti na mjesto i jezičci moraju biti spojeni s poklopcem hvatača.

6

Postavljanje šipke za zaključavanje

Dijelovi potrebni za ovaj postupak:

1	Šipka za zaključavanje
1	Rascjepka

Postupak

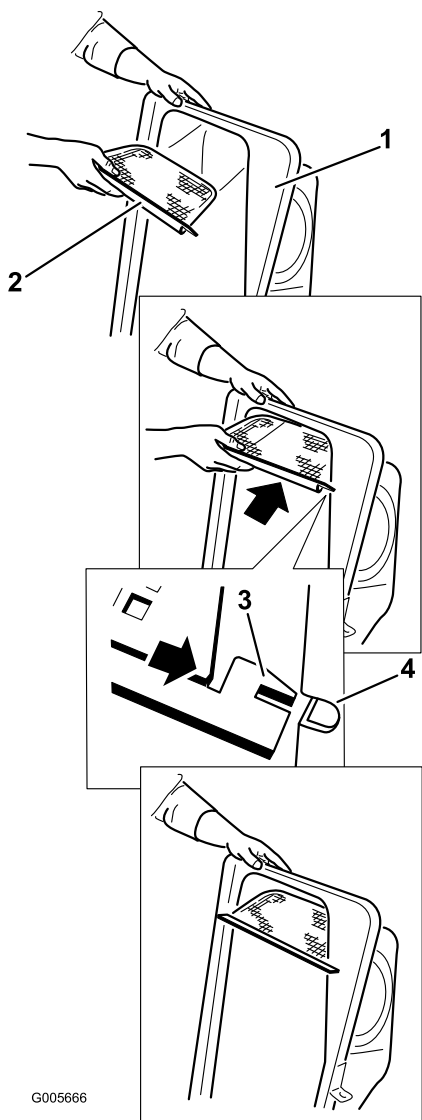
Postavite šipku za zaključavanje s pomoću rascjepke ([Slika 11](#)).

8

Postavljanje poklopca hvatača trave

Dijelovi potrebni za ovaj postupak:

2	Vreća za travu
1	Gornja cijev hvatača trave
2	Okretni nosač
4	Vijak (5/16 × 1 inč)
4	Matica (5/16 inča)



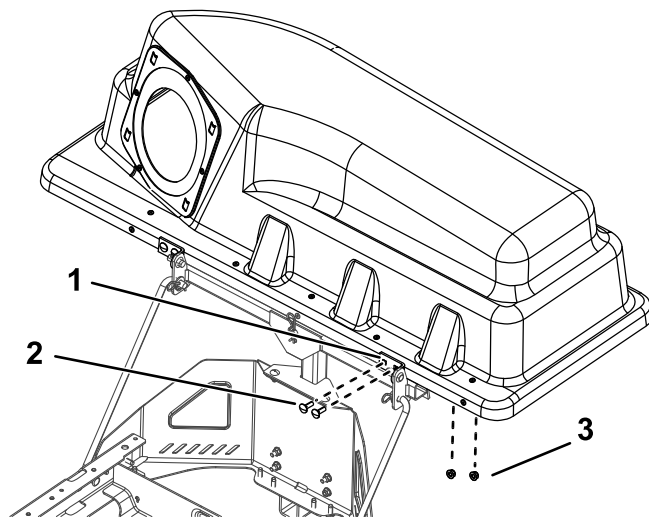
Slika 12

- | | |
|---------------------------|-----------------------------------|
| 1. Poklopac hvatača trave | 3. Jezičac filtra |
| 2. Filtar | 4. Utor na poklopcu hvatača trave |

Postupak

1. Postavite poklopac na okvir hvatača trave.
2. Postavite okretni nosače na okretni okvir (Slika 10).
3. Pričvrstite poklopac hvatača na okretni nosače s pomoću 4 vijka (5/16 × 1 inč) i 4 matice (5/16 inča).

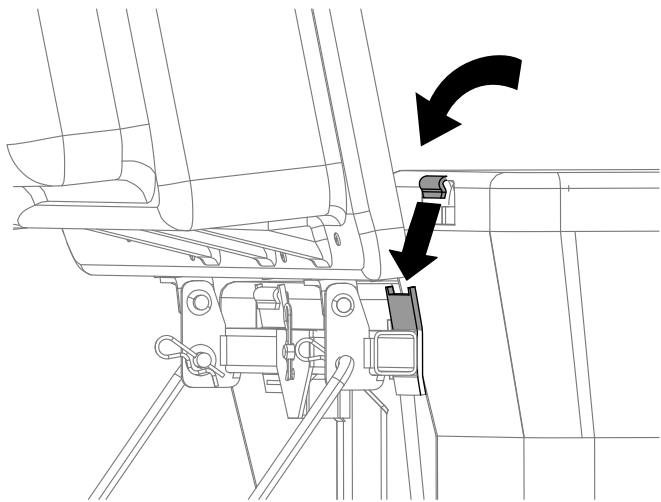
Napomena: Poklopac hvatača trave lakše je postaviti ako vam pomogne još jedna osoba.



Slika 13

- | | |
|------------------------------|-----------------------|
| 1. Pričvrtni element hvatača | 3. Matice (5/16 inča) |
| 2. Vijci (5/16 × 1 inč) | |

4. Podignite poklopac hvatača trave i postavite vreće tako da gurnete kukice okvira za vreće u nosače (Slika 14).



Slika 14

g300378

9

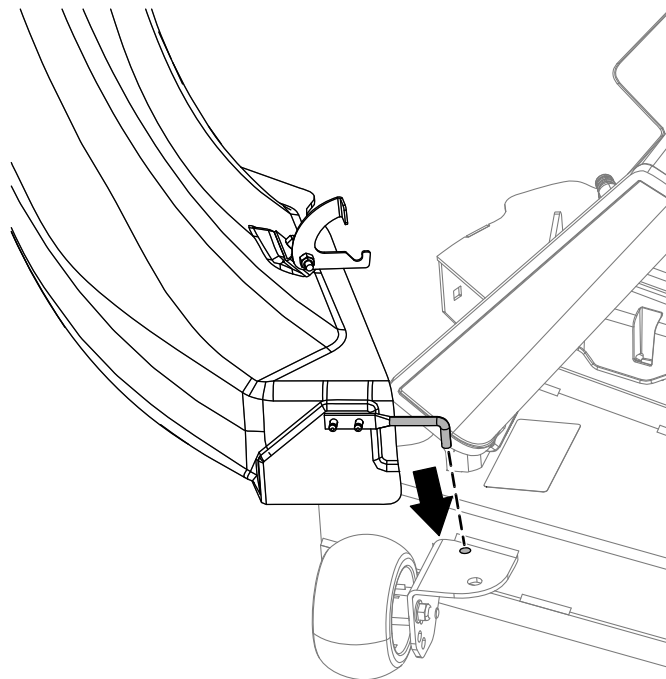
Postavljanje žlijeba

Dijelovi potrebni za ovaj postupak:

1	Žlijeb
---	--------

Postupak

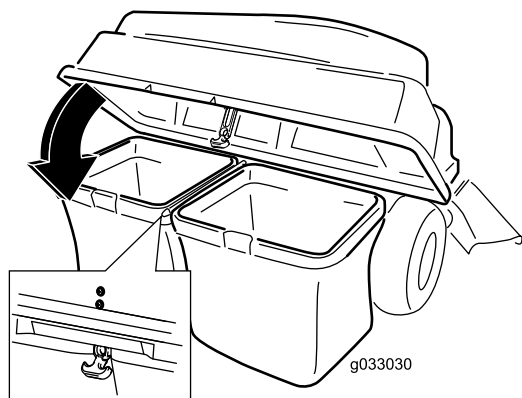
1. Nagnite žlijeb i postavite klin u rupicu na kosištu kako je prikazano na [Slika 16](#).



Slika 16

g300377

5. Spustite poklopac hvatača trave na vreće ([Slika 15](#)).



Slika 15

g033030

6. Postavite gornju cijev hvatača trave tako da umetnete zakrivljeni kraj u otvor na poklopcu hvatača.

Napomena: Prošireni kraj mora biti usmjeren prema dolje i naprijed radi spajanja s kompletom za finiširanje.

2. Okrenite žlijeb unatrag prema kosištu tako da bude u ravnini s njim.

Napomena: Kuka za pričvršćivanje na žlijebu ne smije onemogućiti postavljanje otvora žlijeba u ravnini s kosištem.

3. Na vrhu žlijeba spojite zasun u obliku kuke na okretnu šipku sklopa usmjerivača i umetnite šipku u otvor na kosištu ([Slika 17](#)).

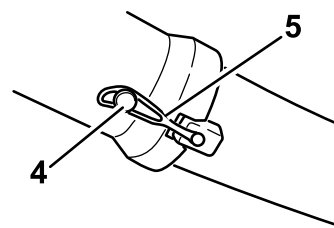
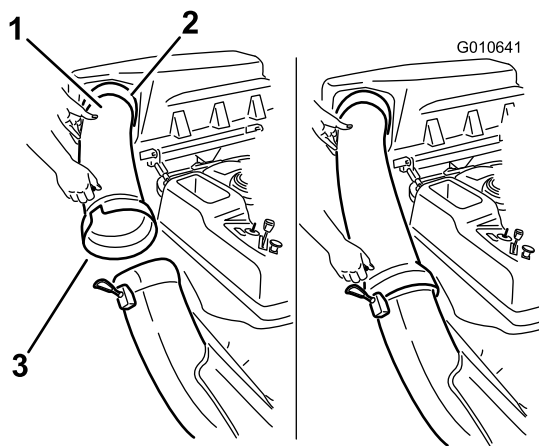
10

Spajanje s cijevi za izbacivanje

Nisu potrebni dijelovi

Postupak

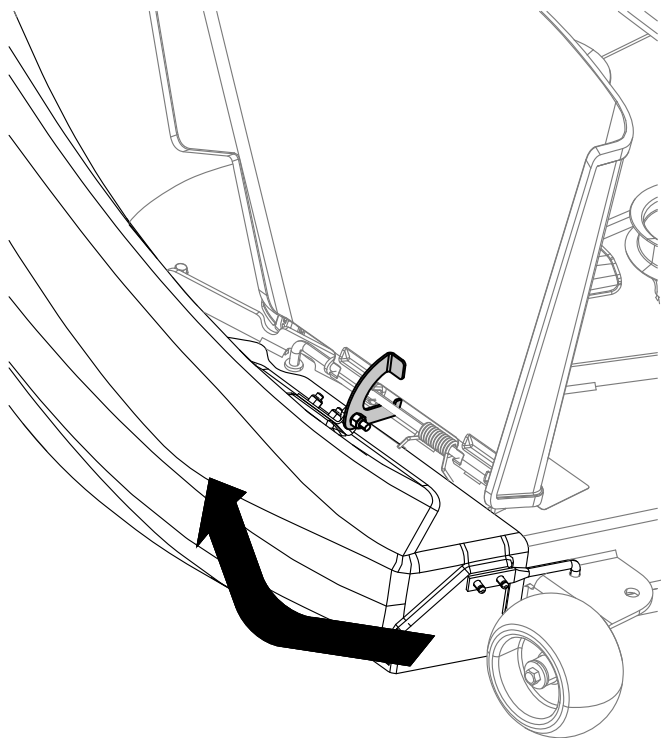
1. Umetnite zakrivljeni kraj cijevi za izbacivanje u otvor na poklopcu hvatača trave (Slika 19).



Slika 19

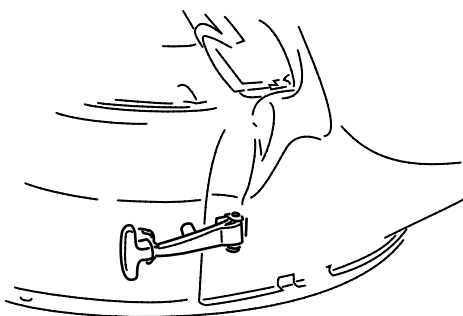
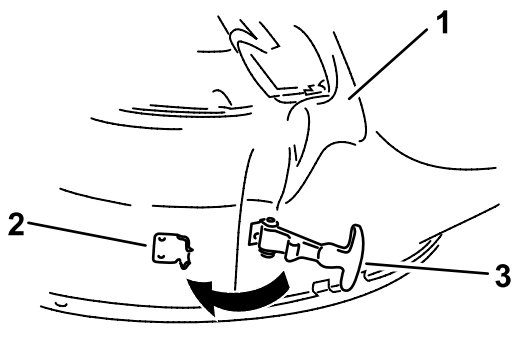
1. Cijev za izbacivanje, zakrivljeni kraj
2. Otvor na poklopcu hvatača trave
3. Cijev za izbacivanje, prošireni kraj
4. Klin
5. Gumena traka

2. Povucite prošireni kraj cijevi za izbacivanje preko kraja žlijeba. Povucite gumenu traku za pričvršćivanje na kopčama žlijeba preko klina na cijevi za izbacivanje kako biste je učvrstili (Slika 19).
3. Nakon postavljanja hvatača trave postavite žicu na svječicu/svječiće.



Slika 17

4. Spojite fleksibilni zasun žlijeba na kopču za pričvršćivanje koja je zavarena za kosište (Slika 18).



Slika 18

1. Žlijeb
2. Kopča za pričvršćivanje
3. Fleksibilni zasun

Rad

Napomena: Odredite lijevu i desnu stranu uređaja s uobičajenog vozačevog položaja.

⚠ UPOZORENJE

Kako biste izbjegli tjelesne ozljede, učinite sljedeće:

- Prije upotrebe ovog priključka pročitajte sve radne i sigurnosne upute koje se nalaze u *Uputama za upotrebu* kosilice.
- Nikad nemojte uklanjati cijev za izbacivanje, vreće, poklopac hvatača trave ili žlijeb dok je motor upaljen.
- Prije uklanjanja začepljenja u sustavu hvatača uvijek ugasisite motor i pričekajte da se svi pomični dijelovi zaustave.
- Nikad nemojte održavati ili popravljati uređaj dok je motor upaljen.

⚠ UPOZORENJE

Bez usmjerivača trave, cijevi hvatača ili cijelog sklopa hvatača trave vi i drugi ste izloženi kontaktu s noževima i odbačenim otpacima. Kontakt s rotirajućim noževima kosilice i odbačenim otpacima uzrokuje ozljede ili smrt.

- Kad uklanjate hvatač trave i prebacujete uređaj na način rada s bočnim izbacivanjem, uvijek morate postaviti usmjerivač trave.
- Ako se usmjerivač za travu ošteti, odmah ga zamijenite. Usmjerivač trave usmjerava pokošen materijal prema tlu.
- Nikad ne stavljajte ruke ili noge ispod kosilice.
- Nikad nemojte pokušati očistiti prostor za izbacivanje ili noževe kosilice ako niste deaktivirali prijenosnik snage (PTO) i okretanjem ključa isključili paljenje. Izvadite ključ i povucite žicu sa svjećice/svjećica.
- Isključite motor prije odčeppljivanja žlijeba za izbacivanje.

Pražnjenje vreća za travu

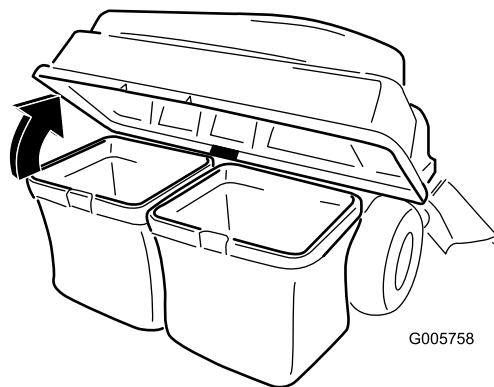
⚠ OPASNOST

Otpad kao što su lišće, trava ili nisko raslinje može se zapaliti. Vatra u području motora može uzrokovati tjelesne ozljede i oštećenja imovine.

- Redovito čistite područje motora i prigušivača kako biste spriječili nakupljanje otpada.
- Pažljivo otvarajte poklopac hvatača trave kako biste spriječili padanje otpada na motor i prigušivač.
- Pričekajte da se uređaj ohladi prije skladištenja.

Budite oprezni pri podizanju pune vreće za travu ili rukovanju njome. Za pražnjenje vreća za travu:

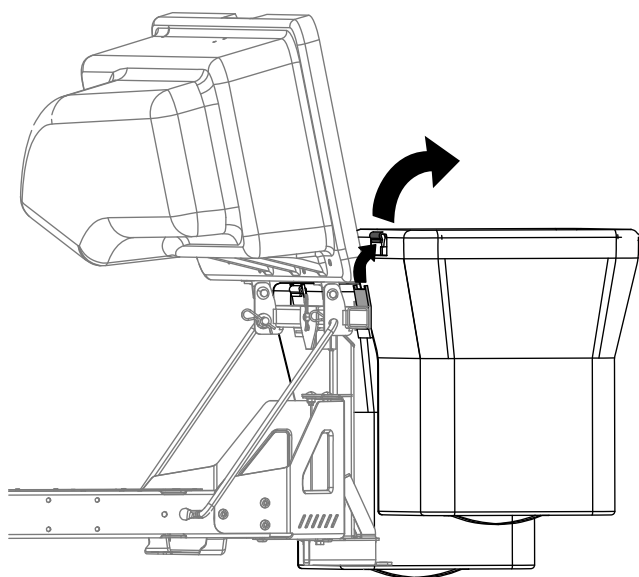
1. Parkirajte uređaj na ravnoj površini i deaktivirajte prekidač za upravljanje noževima.
2. Prije napuštanja vozačevog položaja pomaknite poluge za upravljanje prema van u neutralni zaključani položaj, ugasisite motor, izvadite ključ, aktivirajte ručnu kočnicu i pričekajte da se svi pomični dijelovi zaustave.
3. Otvorite (podignite) poklopac hvatača za travu (Slika 20).



Slika 20

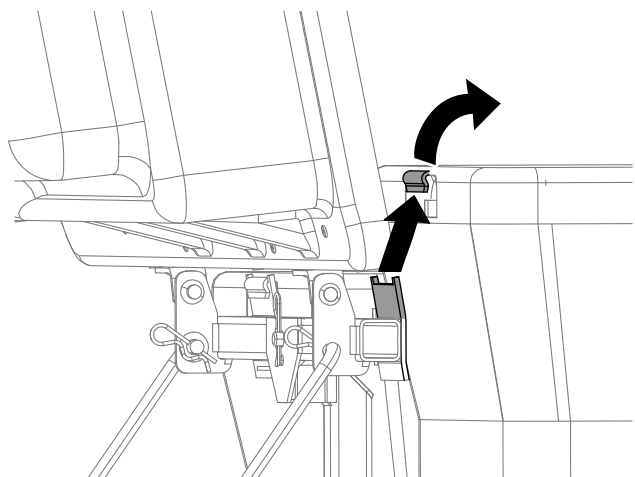
g005758

4. Potisnite otpad u vreće. Objema rukama podignite vreću i otkvačite je s nosača. Ispraznite vreću. Ponovite postupak za drugu vreću.



Slika 21

g300218



Slika 22

g300217

5. Postavite vreće tako da gurnete kukice okvira za vreće u nosače.
6. Spustite poklopac hvatača trave na vreće.

Uklanjanje začepljenja iz hvatača trave

⚠ UPOZORENJE

Dok hvatač trave radi, puhač se okreće i može odrezati ili ozlijediti ruke i prste.

- Prije podešavanja, čišćenja, popravljanja i pregledavanja puhača i prije odčepeljivanja žlijeba zaustavite motor i pričekajte da se svi pomični dijelovi zaustave. Uklonite ključ.
- Uklonite začepljenja iz puhača i cijevi s pomoću štapa ili sličnog predmeta, a ne rukama.
- Ne približavajte lice, ruke, noge ili bilo koji drugi dio tijela ili odjeće skrivenim, pomičnim ili rotirajućim dijelovima uređaja.

1. Parkirajte uređaj na ravnoj površini i deaktivirajte prekidač za upravljanje noževima.
2. Prije napuštanja vozačevog položaja pomaknite poluge za upravljanje prema van u neutralni zaključani položaj, ugasite motor, izvadite ključ, aktivirajte ručnu kočnicu i pričekajte da se svi pomični dijelovi zaustave.
3. Provjerite vreće za travu i ispraznite ih ako su pune.
4. Uklonite i odvojite žlijeb i cijev za izbacivanje od poklopca hvatača trave i kosilice. S pomoću štapa ili sličnog predmeta pažljivo uklonite i očistite začepljenje iz žlijeba i cijevi za izbacivanje te poklopca hvatača trave.
5. Kad uklonite začepljenje, postavite cijeli sustav hvatača trave i nastavite s radom.

Uklanjanje hvatača trave

⚠ OPREZ

Ako nakon uklanjanja hvatača trave na uređaju ostanu prednji utezi, to može uzrokovati nestabilnost pri upravljanju uređajem, koja može dovesti do gubitka kontrole nad uređajem.

- Kad uklanjate hvatač trave, uvijek uklonite i prednje utege.
- Nikad ne upravljajte uređajem ako su na njemu samo prednji utezi bez hvatača trave.

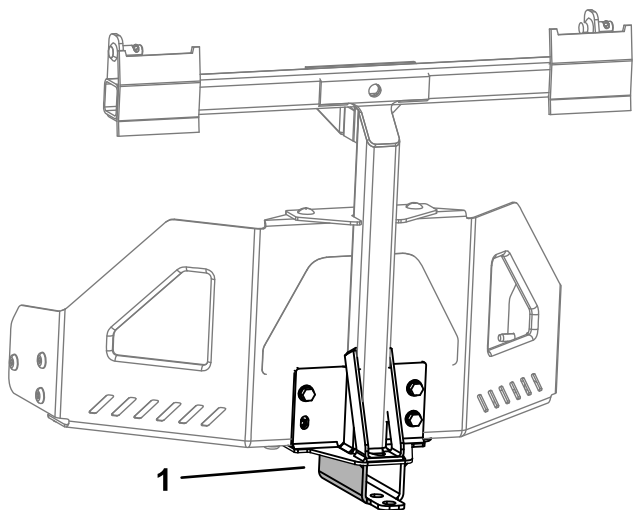
Za uklanjanje hvatača trave pratite upute za postavljanje svih povezanih kompleta koje ste ugradili, ali obrnutim redoslijedom. Kad uklanjate hvatač trave, uvijek uklonite i prednje utege ako su postavljeni.

Napomena: Kad se ponovno prebacite na način rada s bočnim izbacivanjem, uklonite odbojnik za skupljanje trave i postavite originalni granični odbojnik koji je isporučen s uređajem.

Upotreba poluge za vuču

Potporni nosač hvatača trave ima polugu koja se može koristiti za vuču.

- S razumijevanjem pročitajte sve upute za upotrebu uređaja.
- Kad skrećete usporite i održavajte razmak.
- Pri skretanju napravite široki luk kako se priključeni dio ne bi približio uređaju.
- Pretjerano povlačenje poluge za vuču može uzrokovati kvar hidrostatskog prijenosa.



Slika 23

g300210

1. Potporni nosač hvatača trave s polugom za vuču

Savjeti za rad

Savjeti za skupljanje trave

Veličina

Imajte na umu da je uređaj duži i širi kad se na njega postavi ovaj priključak. Ako prebrzo skrenete u skučenom prostoru, mogli biste oštetiti priključak.

Podrezivanje

Uvijek podrezujte lijevom stranom kosilice. Nemojte podrezivati desnom stranom kosilice jer biste u suprotnom mogli oštetiti žlijeb i cijev za izbacivanje.

Visina košnje

Nemojte prenisko postaviti visinu košnje jer duga trava oko kosilice može spriječiti prodiranje zraka ispod kosilice i u sustav hvatača trave. Ako ispod kosilice nema dovoljno zraka, sustav hvatača će se začepiti.

Učestalost košnje

Često kosite travu, osobito ako brzo raste. Ako je trava preduga, morat ćete je kositi dvaput.

Tehnika košnje

Za najbolji izgled travnjaka malo preklopite područje košnje s prethodno pokošenim područjem. Time se smanjuje opterećenje motora kao i vjerojatnost začepljenja žlijeba i cijevi za izbacivanje.

Brzina skupljanja

Najčešće ćete skupljati travu dok je poluga za gas u položaju brzo i voziti normalnom brzinom. Međutim, ako je trava vrlo suha i prašnjava, bilo bi dobro da malo smanjite brzinu motora i povećate brzinu vožnje kosilice. Sustav hvatača mogao bi se začepiti ako vozite prebrzo i ako je brzina motora preniska. Na padinama može biti potrebno smanjiti brzinu vožnje kosilice. Tako se održavaju brzina motora i učinkovitost skupljanja trave. Kosite nizbrdo kad god je to moguće.

▲ OPREZ

Kako se vreće za skupljanje pune, stražnji dio uređaja postaje sve teži. Ako se naglo zaustavite i pokrenete na padinama, možete izgubiti kontrolu nad vozilom ili se vozilo može prevrnuti.

- Nemojte se naglo zaustavljati i pokretati kad se krećete uzbrdo ili nizbrdo. Izbjegavajte pokretanje uzbrdo.
- Ako ipak zaustavite uređaj dok se krećete uzbrdo, deaktivirajte noževe. Zatim se polako spustite nizbrdo.
- Nemojte naglo mijenjati smjer ili brzinu na padinama.
- Nikad ne upravljajte uređajem ako su na njemu samo prednji utezi bez hvatača trave.

Skupljanje duge trave

Ako je trava preduga, ona je teška i možda se neće moći ispravno ubaciti u vreće za travu. U tom slučaju može doći do začepljenja žlijeba i cijevi za izbacivanje. Kako biste spriječili začepljenje sustava hvatača, prvo pokosite travu pri većoj visini košnje, a zatim vratite kosilicu na vašu uobičajenu visinu košnje i ponovite postupak skupljanja u vreće.

Skupljanje mokre trave

Uvijek biste trebali kositi travu dok je suha jer ćete tako postići uredniji izgled travnjaka. Ako morate kositi mokru travu, primijenite uobičajeni način rada s bočnim izbacivanjem. Nekoliko sati kasnije, kad se otkos osuši, postavite cijeli hvatač trave i usišite otkos.

Znakovi začepljenja

Kad skupljate travu u vreće, s prednje strane kosilice obično izađe malo otkosa. Ako izlazi prevelika količina otkosa, to znači da su vreće pune ili da je sustav začepljen.

Održavanje

Napomena: Odredite lijevu i desnu stranu uređaja s uobičajenog vozačevog položaja.

Preporučeni raspored održavanja

Interval servisa održavanja	Postupak održavanja
Nakon prvih 10 sati	<ul style="list-style-type: none">• Pregledajte hvatač trave.
Prije svake uporabe ili svakodnevno	<ul style="list-style-type: none">• Očistite hvatač trave.
Prije skladištenja	<ul style="list-style-type: none">• Pregledajte hvatač trave.• Očistite hvatač trave.

⚠ OPREZ

Ako ostavite ključ u prekidaču za paljenje, netko bi slučajno mogao pokrenuti motor i nanijeti vama i prolaznicima teške ozljede.

Prije bilo kakvog održavanja izvadite ključ iz prekidača za paljenje i odspojite žicu sa svjeće. Ostavite žicu po strani kako ne bi slučajno dodirnula svjećicu.

⚠ UPOZORENJE

Motor se pri radu može jako zagrijati. Dodirivanje vrućih površina može uzrokovati teške opekline.

Pustite da se dijelovi motora, osobito prigušivač, ohlade prije nego što ih dodirnete.

⚠ UPOZORENJE

Otpad kao što su lišće, trava ili nisko raslinje može se zapaliti. Vatra u području motora može uzrokovati tjelesne ozljede i oštećenja imovine.

- Redovito čistite područje motora i prigušivača kako biste spriječili nakupljanje otpada.
- Pažljivo otvarajte poklopac hvatača trave kako biste spriječili padanje otpada na motor i prigušivač.
- Pričekajte da se uređaj ohladi prije skladištenja.

Pregledavanje hvatača trave

Interval servisiranja: Nakon prvih 10 sati
Prije skladištenja

Pregledajte hvatač trave nakon prvih 10 sati rada, a zatim jednom mjesečno.

1. Provjerite žlijeb i cijev za izbacivanje te poklopac hvatača trave. Zamijenite te dijelove ako su napukli ili slomljeni.
2. Zategnite sve matice, vijke i šarafe.
3. Pregledajte sve pričvrstne elemente i zamijenite sve koji nedostaju.

4. Provjerite jesu li vreće za travu oštećene.

⚠ UPOZORENJE

Otpaci ili predmeti mogli bi biti izbačeni kroz oštećene, istrošene ili dotrajale vreće i teško ozlijediti vas ili prolaznike.

- Provjerite ima li na vrećama rupa i jesu li poderane, istrošene ili dotrajale.
- Nemojte prati vreće za travu.
- Ako su vreće dotrajale, postavite nove vreće koje isporučuje proizvođač ovog hvatača trave.

Pregledavanje noževa kosilice

Redovito pregledavajte noževe kosilice i pregledajte ih kad god nož udari o nepoznat predmet.

Ako su noževi jako istrošeni ili oštećeni, postavite nove noževe. Za informacije o održavanju noževa pročitajte *Upute za upotrebu* kosilice.

Čišćenje hvatača trave

Interval servisiranja: Prije svake uporabe ili svakodnevno

Prije skladištenja

Napomena: Kako biste spriječili brzo propadanje materijala vreća, skladištite ih na mjestu na kojem se mogu potpuno osušiti nakon svake upotrebe.

1. Nakon svake upotrebe uklonite poklopac hvatača trave te s pomoću crijeva za vodu izvana i iznutra operite poklopac, cijev za izbacivanje, žlijeb i donju stranu kosilice. Tvrdokornu prljavštinu očistite blagim deterdžentom.
2. Uklonite nakupine trave iz svih dijelova.
3. Isperite vreće za travu vodom iz vrtnog crijeva kako biste uklonili otpatke.
4. Nakon pranja pustite da se svi dijelovi dobro osuše.

Skladištenje

Skladištenje hvatača trave

1. Očistite hvatač; pogledajte [Čišćenje hvatača trave \(stranica 18\)](#).
2. Provjerite je li nastavak oštećen; pogledajte [Pregledavanje hvatača trave \(stranica 17\)](#).
3. Vreće za travu moraju biti prazne i potpuno suhe.
4. Skladištite hvatač trave na čistom i suhom mjestu podalje od izravne sunčeve svjetlosti. Tako ćete zaštititi plastične dijelove i produžiti vijek trajanja hvatača trave. Ako ga morate skladištiti na otvorenom, pokrijte ga navlakom otpornom na vremenske uvjete.

Napomene:

Kalifornijski Prijedlog 65 – informacije o upozorenju

Kakvo je ovo upozorenje?

Možete vidjeti proizvod za prodaju koji ima naljepnicu upozorenja poput sljedeće:



UPOZORENJE: rak i reproduktivni problemi – www.p65Warnings.ca.gov.

Što je Prijedlog 65?

Prijedlog 65 odnosi se na svako poduzeće koje posluje u Kaliforniji, prodaje proizvode u Kaliforniji ili proizvodi proizvode koji se mogu prodati ili uvesti u Kaliforniju. U njemu se nalaže da guverner Kalifornije vodi i objavljuje popis kemikalija za koje se zna da uzrokuju rak, oštećenja pri rođenju i/ili druge reproduktivne probleme. Popis, koji se ažurira svake godine, uključuje stotine kemikalija koje se nalaze u mnogim svakodnevnim predmetima. Svrha je Prijedloga 65 informiranje javnosti o izloženosti tim kemikalijama.

Prijedlogom 65 ne zabranjuje se prodaja proizvoda koji sadrže te kemikalije, već se zahtijevaju upozorenja na svakom proizvodu, pakiranju proizvoda ili literaturi koja se isporučuje s proizvodom. Nadalje, upozorenje prema Prijedlogu 65 ne znači da se proizvodom krše bilo koji standardi ili zahtjevi za sigurnost proizvoda. Zapravo, vlada Kalifornije pojasnila je da upozorenje prema Prijedlogu 65 „nije isto što i regulatorna odluka da je proizvod ‚siguran‘ ili ‚nesiguran‘“. Mnoge od tih kemikalija upotrebljavaju se u svakodnevnim proizvodima godinama bez dokumentirane štete. Za više informacija posjetite <https://oag.ca.gov/prop65/faqs-view-all>.

Upozorenje prema Prijedlogu 65 znači da je poduzeće (1) procijenilo izloženost i zaključilo da ne premašuje „značajnu razinu rizika“ ili (2) odlučilo dati upozorenje na temelju svojih saznanja o prisutnosti kemikalije na popisu bez pokušaja procjene izloženosti.

Primjenjuje li se ovaj zakon svugdje?

Upozorenja prema Prijedlogu 65 potrebna su samo prema zakonu Kalifornije. Ta upozorenja vidljiva su diljem Kalifornije u širokom rasponu okruženja, uključujući, ali ne ograničavajući se na restorane, trgovine, hotele, škole i bolnice te na širokoj paleti proizvoda. Pored toga, neki trgovci koji prodaju proizvode na internetu ili putem naručivanja poštom navode upozorenja prema Prijedlogu 65 na svojim mrežnim mjestima ili u katalogima.

Kakva su kalifornijska upozorenja s obzirom na savezna ograničenja?

Standardi Prijedloga 65 često su stroži od saveznih i međunarodnih standarda. Postoje razne tvari za koje je potrebno upozorenje prema Prijedlogu 65 na razinama koje su znatno niže od ograničenja na saveznoj razini. Na primjer, standard Prijedloga 65 za upozorenja za olovo jest 0,5 µg/dan, što je znatno ispod saveznih i međunarodnih standarda.

Zašto svi slični proizvodi nemaju upozorenje?

- Proizvodi koji se prodaju u Kaliforniji moraju imati oznake prema Prijedlogu 65, dok slični proizvodi koji se prodaju drugdje ne moraju.
- Od poduzeća uključenog u tužbu na temelju Prijedloga 65 koje postigne nagodbu može se zahtijevati da stavi upozorenje prema Prijedlogu 65 za svoje proizvode, ali druga poduzeća koja proizvode slične proizvode možda nisu podložna takvom zahtjevu.
- Provedba Prijedloga 65 nije dosljedna.
- Poduzeća mogu odlučiti ne navesti upozorenja jer smatraju da nisu obvezna to učiniti prema Prijedlogu 65; nedostatak upozorenja na proizvodu ne znači da u proizvodu nema navedenih kemikalija na sličnim razinama.

Zašto Toro ima ovo upozorenje?

Toro je odlučio pružiti potrošačima što je moguće više informacija kako bi mogli donositi informirane odluke o proizvodima koje kupuju i upotrebljavaju. Toro u određenim slučajevima daje upozorenja na temelju svog znanja o prisutnosti jedne ili više kemikalija s popisa bez procjene razine izloženosti jer nisu navedeni zahtjevi za ograničenje izloženosti za sve navedene kemikalije. Iako izloženost kemikalijama u proizvodima tvrtke Toro može biti zanemariva ili značajno unutar raspona „bez značajnog rizika“, Toro je iz predostrožnosti odlučio navesti upozorenja prema Prijedlogu 65. Štoviše, ako Toro ne navede ta upozorenja, mogu ga tužiti država Kalifornija ili privatne stranke koje nastoje provesti Prijedlog 65 i može podlijegati znatnim kaznama.