

107-cm dvojni zbiralni sistem

Traktorska kosilnica z ničnim polmerom obračanja

Model št.: 79411—Serijska št.: 40000000 in gor

Navodila za uporabo

Uvod

Podrobno preberite te informacije, da se seznanite s pravilnim upravljanjem in vzdrževanjem stroja ter preprečite telesne poškodbe in škodo na izdelku. Vi ste odgovorni za pravilno in varno upravljanje izdelka.

Če potrebujete informacije o varnosti izdelka in gradivo za usposabljanje za uporabo, podatke o dodatni opremi ali pomoč pri iskanju prodajalca oziroma želite registrirati izdelek, obiščite spletno mesto www.Toro.com.

Če potrebujete servisne storitve, originalne dele Toro ali dodatne informacije, se obrnite na pooblaščenega servisnega zastopnika oziroma službo za pomoč strankam družbe Toro, pri čemer predhodno pripravite številko modela in serijsko številko izdelka. **Diagram 1** označuje mesto številke modela in serijske številke na izdelku. Številke vpišite v ustrezna polja.

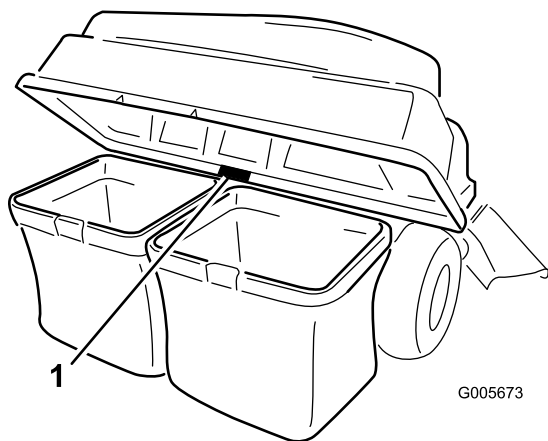


Diagram 1

1. Mesto serijske številke in oznake modela

Model št.:	_____
Serijska št.:	_____

V tem priročniku so navedene morebitne nevarnosti, pri čemer so varnostna opozorila označena s posebnim simbolom (**Diagram 2**), ki označuje nevarnost, ki lahko povzroči hude telesne poškodbe

ali smrt, če ne upoštevate priporočenih previdnostnih ukrepov.



Diagram 2
Varnostni simbol

g000502

Za poudarjanje informacij sta v tem priročniku uporabljeni 2 besedi. **Pomembno** opozarja na posebne tehnične informacije, medtem ko **Opomba** označuje informacije, ki jih morate posebej pozorno prebrati.

Vsebina

Uvod	1
Varnost	2
Varna vleka.....	3
Nalepke z varnostnimi opozorili in navodili	4
Nastavitve	5
1 Priprava stroja	6
2 Odstranjevanje ščitnikov	6
3 Namestitev uteži	6
4 Namestitev ščitnikov	7
5 Namestitev pritrditvenega elementa priključka.....	8
6 Namestitev zapornega droga	9
7 Sestavljanje pokrova zbiralnega sistema	9
8 Namestitev pokrova zbiralnega sistema	10
9 Namestitev izmetne cevi	11
10 Povezovanje s cevjo za izmet.....	12
Delovanje	13
Praznjenje vreče za travo	13
Odstranjevanje ovir iz zbiralnega sistema	14
Odstranjevanje zbiralnega sistema.....	15
Uporaba vlečne palice	15
Delovni namigi	15
Vzdrževanje	17
Priporočeni urnik(i) vzdrževanja	17



Pregled priključka za zbiralni sistem.....	17
Pregled rezil kosilnice	18
Čiščenje priključka za zbiralni sistem	18
Skladiščenje	18
Shranjevanje priključka za zbiralni sistem	18

Varnost

- Seznanite se s postopki za varno upravljanje opreme, s krmilniki za upravljavca in z varnostnimi oznakami.
- Pri uporabi zbiralnikov trave ali drugih priključkov bodite še posebej previdni. Ti lahko namreč spremenijo značilnosti delovanja in stabilnost stroja.
- Za izboljšanje stabilnosti upoštevajte priporočila proizvajalca glede dodajanja ali odstranjevanja kolesnih uteži ali protiuteži.
- Zbiralnika trave ne uporabljajte na strmih pobočjih. Zaradi težkega zbiralnika trave lahko izgubite nadzor nad strojem ali pa se stroj lahko prevrne.
- Na pobočjih upočasnite ter bodite še posebej previdni. Na pobočjih stroj premikajte v priporočeni smeri. Pogoji travne ruše lahko vplivajo na stabilnost stroja. Pri vožnji v bližini prepadov bodite zelo previdni.
- Na strminah naj bodo vsi premiki počasni in postopni. Hitrosti ali smeri premikanja ne spreminjajte nenadoma, prav tako ne izvajajte naglih obratov.
- Zbiralnik trave lahko ovira pogled nazaj. Pri upravljanju stroja v vzratni smeri bodite še posebej previdni.
- Pri raztovarjanju ali natovarjanju stroja na prikolico ali tovornjak bodite zelo pazljivi.
- Nikoli ne upravljajte stroja z dvignjenim, odstranjenim ali spremenjenim izmetnim usmerjevalnikom, razen če uporabljate zbiralnik trave.
- Rok in nog ne približujte premikajočim se delom. Ne izvajajte prilagoditev, medtem ko motor teče.
- Preden iz kakršnega koli razloga zapustite upravljavčev položaj, tudi če želite le izprazniti zbiralnik trave ali odmašiti izmetno cev, stroj parkirajte na ravnih tleh, izklopite pogone in ugasnite motor.
- Če odstranite zbiralnik trave, obvezno namestite izmetni usmerjevalnik ali varovalo, ki ste ga morda odstranili, da ste lahko namestili zbiralnik trave. Kosilnice ne uporabljajte, če ni nameščen celoten zbiralnik trave ali usmerjevalnik trave.
- Trave ne puščajte dlje časa v zbiralniku trave.
- Sestavni deli zbiralnika trave se lahko obrabijo, poškodujejo in dotrajajo, zaradi česar ste lahko izpostavljeni kosilnemu mehanizmu ali lahko pride do izmeta predmetov. Pogosto preverjajte stanje sestavnih delov in jih po potrebi zamenjajte z deli, ki jih priporoča proizvajalec.

Varna vleka

- Drugo opremo priključite na stroj izključno s pomočjo vlečne kljuke.
- Upoštevajte navodila proizvajalca priključka glede omejitev obtežitve s priključki in vleke po pobočjih.
- Ne prevažajte otrok ali drugih oseb na priključeni opremi.
- Na pobočjih lahko zaradi teže priključene opreme pride do izgube oprijema koles in izgube nadzora. Zmanjšate težo priključka in upočasnite vožnjo.
- Teža priključka vpliva na dolžino zavorne razdalje. Vozite počasi in upoštevajte daljšo zavorno razdaljo.
- Zavijajte na široko, da se priključek ne bo preveč približal stroju.
- Ne vlecite priključka, ki tehta več kot vlečna naprava.

Nalepke z varnostnimi opozorili in navodili



Varnostne nalepke in nalepke z navodili so nameščene v bližini vseh nevarnih predelov in dobro vidne upravljavcu. Poškodovane in manjkajoče varnostne nalepke nadomestite z novimi.



109-6809

decal109-6809

1. Nevarnost stisnjenja rok – ne odstranite celotnega zbiralnega sistema s stroja; odprite pokrov in nato odstranite vrečo/-e iz sistema. Ne odstranjajte zgornjega dela sistema, ko je ta zaprt; odprite pokrov in ga nato odstranite s sistema.



110-6691

decal110-6691

1. Nevarnost izmeta predmetov – ne dovolite, da se navzoče osebe približajo stroju.
2. Nevarnost izmeta predmetov, kosilnica – stroja ne uporabljajte brez nameščenega usmerjevalnika trave, pokrova izmeta ali zbiralnika trave.
3. Nevarnost ureznin/amputacije dlani in stopal – ne približujte se premikajočim se delom.

⚠ WARNING: Cancer and Reproductive Harm - www.P65Warnings.ca.gov.
For more information, please visit www.ttcoCAProp65.com

133-8061

133-8061

decal133-8061

Nastavitve

Prosti deli

V spodnji karti potrdite vse dele kateri so bili poslani.

Postopek	Opis	Količina	Uporaba
1	Ni zahtevanih delov	–	Priprava stroja.
2	Ni zahtevanih delov	–	Odstranitev ščitnikov (samo stroji opremljeni z vzmetenjem MyRide).
3	Vijak ($\frac{3}{8}$ x 1") Varovalna matica ($\frac{3}{8}$ ") Montažni nosilec za levo utež Montažni nosilec za desno utež Podložka Vijak ($\frac{5}{8}$ x 2 $\frac{3}{4}$ ") Prenosna utež	4 6 1 1 2 2 6	Namestitev uteži.
4	Ni zahtevanih delov	–	Namestitev ščitnikov (samo stroji opremljeni z vzmetenjem MyRide).
5	Nosilec stabilizatorja Nosilni vijak (5/16 x $\frac{3}{4}$ ") Varovalna matica (5/16") Samorezni vijak (5/16 x $\frac{3}{4}$ ") Vijak (5/16 x 1") Premično ogrodje Razcepka Drog Podložka	1 2 4 2 2 1 2 2 2	Namestitev pritrditvenega elementa priključka.
6	Zaporni drog Razcepka	1 1	Namestitev zapornega droga.
7	Pokrov zbiralnega sistema Rešetka za zbiralni sistem	1 1	Sestavljanje pokrova zbiralnega sistema.
8	Vreča za travo Zgornja cev zbiralnega sistema Vrtljivi nosilec Vijak (5/16 x 1") Matica (5/16")	2 1 2 4 4	Namestitev pokrova zbiralnega sistema.
9	Izmetna cev	1	Namestitev izmetne cevi.
10	Ni zahtevanih delov	–	Povezovanje s cevjo za izmetavanje.

1

Priprava stroja

Ni zahtevanih delov

Postopek

1. Parkirajte stroj na ravni površini.
2. Izklopite stikalo za upravljanje rezil.
3. Premaknite ročice za nadzor vožnje navzven v NEVTRALNI ZAKLENJEN položaj, da aktivirate parkirno zavoro.
4. Ugasnite motor in odstranite ključ.

2

Odstranjevanje ščitnikov

Samo stroji opremljeni z vzmetenjem MyRide®

Ni zahtevanih delov

Postopek

Opomba: Vse odstranjene dele shranite za kasnejšo ponovno namestitvev.

1. Odstranite vijake, ki pritrjujejo ščitnike na obeh straneh ogrodja.
2. Odstranite ščitnike na obeh straneh ogrodja (Diagram 3).

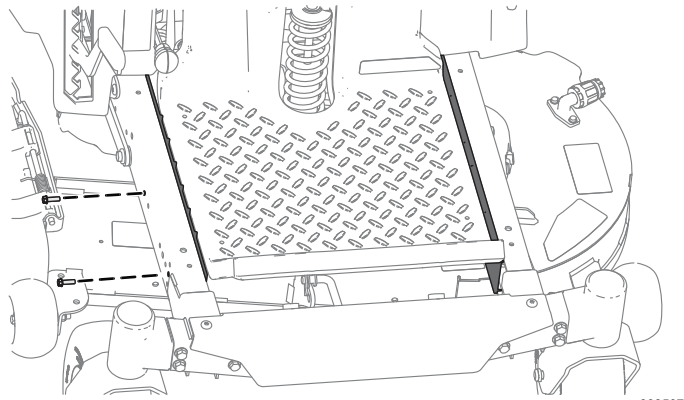


Diagram 3

g308507

3

Namestitev uteži

Deli potrebni za ta postopek:

4	Vijak ($\frac{3}{8}$ x 1")
6	Varovalna matica ($\frac{3}{8}$ "
1	Montažni nosilec za levo utež
1	Montažni nosilec za desno utež
2	Podložka
2	Vijak ($\frac{5}{8}$ x 2 $\frac{3}{4}$ "
6	Prenosna utež

Postopek

Opomba: Ta postopek velja samo za modele z ročicami za nadzor. Pri modelih z volanom ni treba namestiti uteži.

⚠ POZOR

Zbiralni sistem spremeni porazdelitev teže stroja. Upravljanje stroja brez sprednjih uteži lahko povzroči nestabilno stanje, kar lahko privede do izgube nadzora.

Pred uporabo stroja s priključenim zbiralnim sistemom se prepričajte, da so sprednje uteži pravilno nameščene.

1. Montažne nosilce za uteži namestite na spodnjo stran ogrodja z 2 vijakoma ($\frac{3}{8}$ x 1") in 2 varovalnima maticama ($\frac{3}{8}$ "), kot je prikazano na [Diagram 4](#).
2. Namestite prenosne uteži na montažne nosilce za uteži z 2 vijakoma ($\frac{5}{8}$ x 2 $\frac{3}{4}$ "), 2 podložkama in 2 varovalnima maticama ($\frac{3}{8}$ "), kot je prikazano na [Diagram 5](#).
3. Ko namestite vse uteži in nosilce, preverite, ali so vsi pritrdilni elementi dobro priviti. Po potrebi jih privijte.

Pomembno: Vsakič ko odstranite priključek z zbiralnim sistemom, ne pozabite odstraniti sprednjih uteži, da se povrne ustrezna stabilnost stroja.

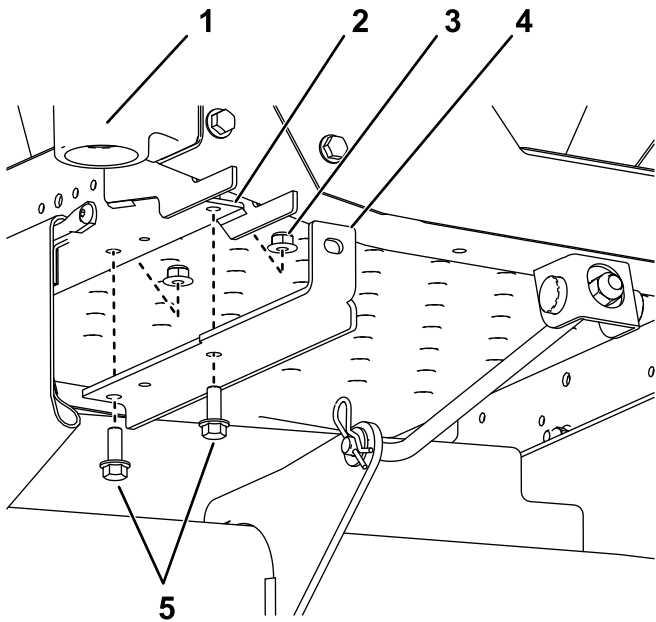


Diagram 4

g299192

Vilice samoslednega kolesa in kolo zaradi preglednosti niso prikazani.

- | | |
|---|---------------------------------|
| 1. Sprednje desno kolo | 4. Desni montažni nosilec |
| 2. Sprednja luknja (prikazana je desna stran) | 5. Vijaki ($\frac{3}{8}$ x 1") |
| 3. Varovalna matica ($\frac{3}{8}$ ") | |

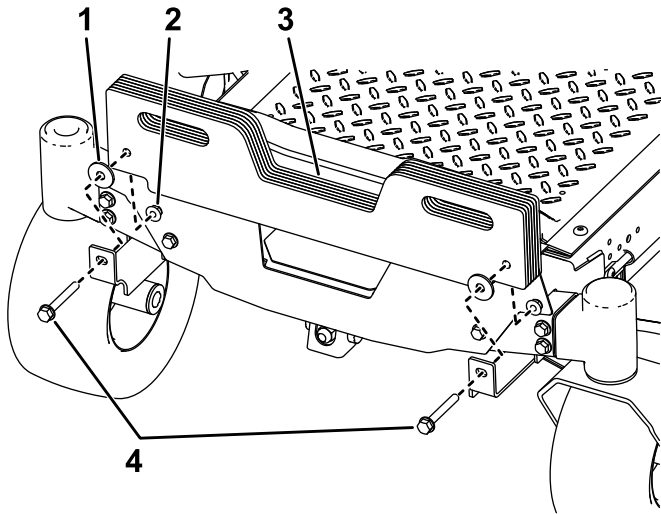


Diagram 5

g299244

- | | |
|--|--|
| 1. Distančnik | 3. Prenosne uteži |
| 2. Varovalna matica ($\frac{3}{8}$ ") | 4. Vijaki ($\frac{3}{8}$ x 2 $\frac{3}{4}$ ") |

4

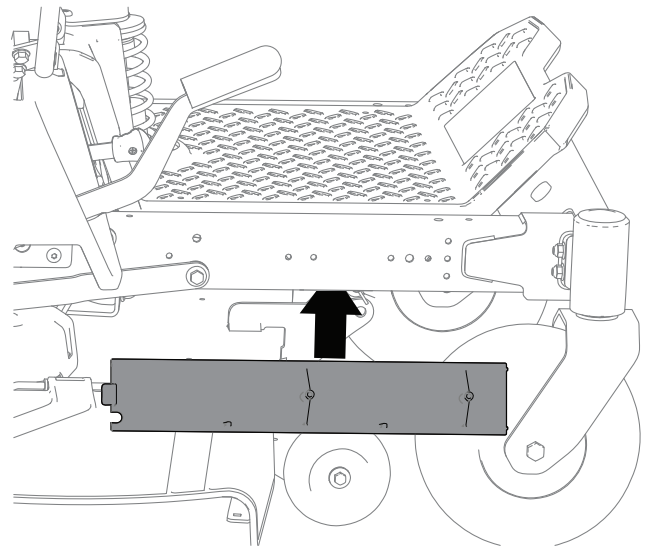
Namestitev ščitnikov

Samo stroji opremljeni z vzmetenjem MyRide

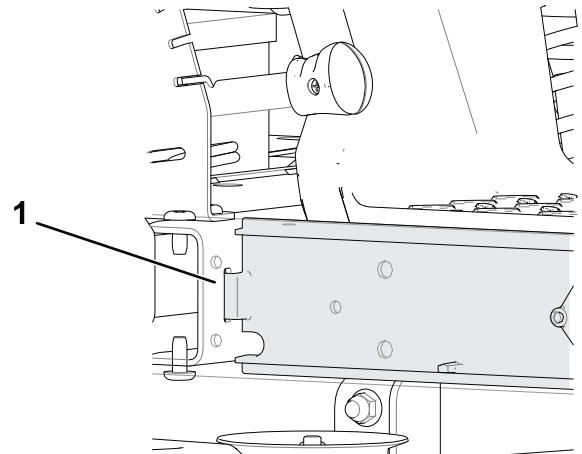
Ni zahtevanih delov

Postopek

1. Vrh ščitnika vstavite pod okrov; nagnite ščitnik tako, da zdrsne pod ogrodje, in ga namestite v zareze (Diagram 6).



g308505



g308526

Diagram 6

1. Zareze
2. Ščitnike pritrdite na ogrodje z vijaki, ki ste jih odstranili, kot je navedeno v [2 Odstranjanje](#)

ščitnikov (stran 6) in kot je prikazano na Diagram 3.

5

Namestitev pritrditvenega elementa priključka

Deli potrebni za ta postopek:

1	Nosilec stabilizatorja
2	Nosilni vijak (5/16 x 3/4")
4	Varovalna matica (5/16")
2	Samorezni vijak (5/16 x 3/4")
2	Vijak (5/16 x 1")
1	Premično ogrodje
2	Razcepka
2	Drog
2	Podložka

Namestitev nosilca stabilizatorja in premičnega okvirja

- Nosilec stabilizatorja namestite na ščitnik motorja z 2 vijakoma (5/16 x 3/4") in 2 varovalnima maticama (5/16") (Diagram 7).

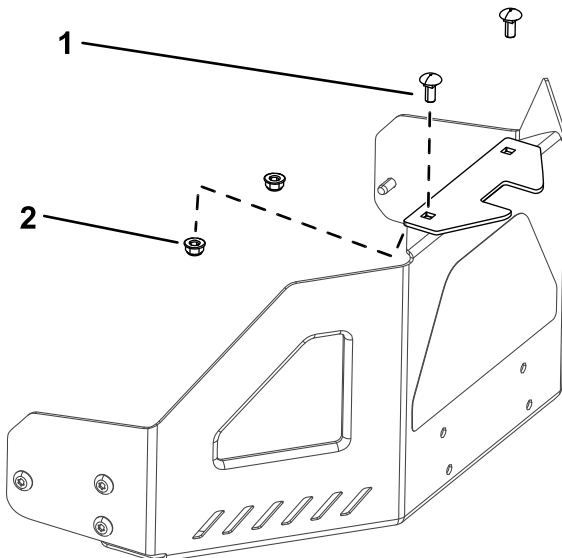


Diagram 7

g300204

- Nosilni vijak (5/16 x 3/4")
- Varovalna matica (5/16")

- Premični okvir namestite na ogrodje stroja, kot je prikazano na Diagram 8. Z dvema vijakoma

(5/16 x 1") in dvema varovalnima maticama (5/16") pritrдите premični okvir na ogrodje stroja.

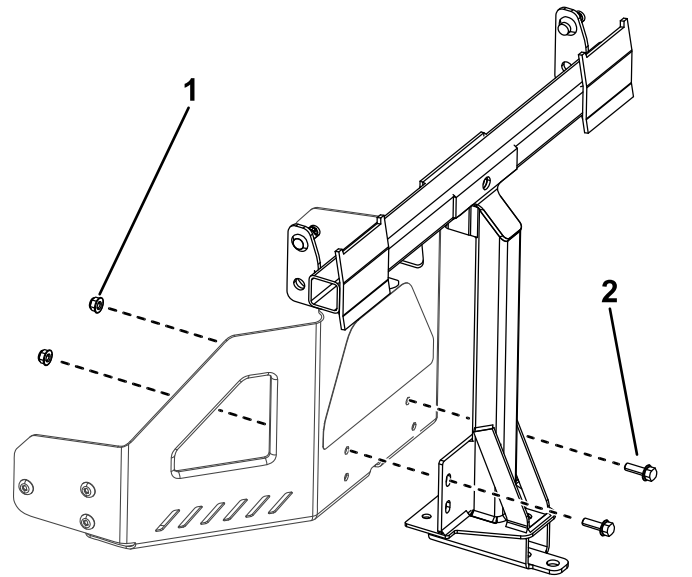


Diagram 8

g300205

- Varovalna matica (5/16")
- Vijak (5/16 x 1")

- Z dvema samoreznima vijakoma (5/16 x 3/4") pritrдите premični okvir na dno ogrodja stroja, kot je prikazano na Diagram 9.

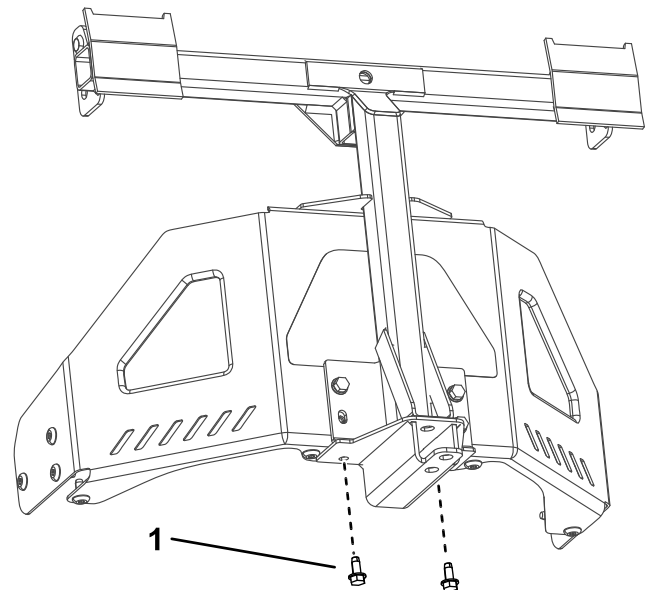


Diagram 9

g300206

- Samorezni vijak (5/16 x 3/4")

- Upognjeni in razširjeni konec droga vstavite v utor ključa na levi strani ogrodja stroja in premaknite drog nazaj, da se ugnezdi v okvir (Diagram 10).

Opomba: Ta korak ponovite še za desno stran stroja.

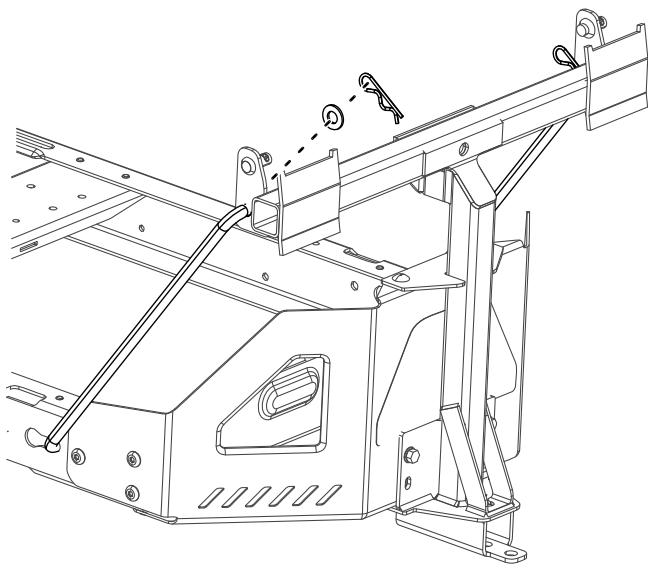


Diagram 10

g300207

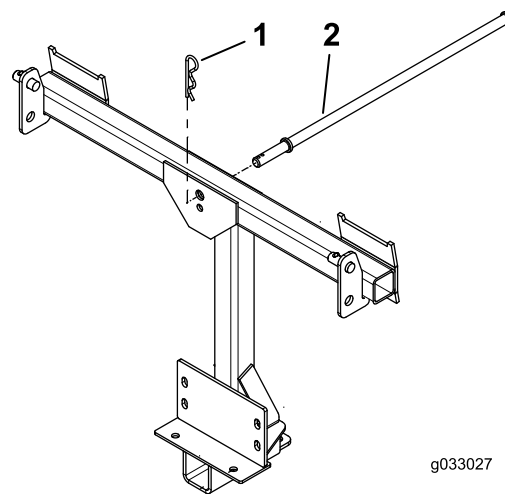


Diagram 11

g033027

g033027

1. Razcepka

2. Zaporni drog

5. Upognjene konce drogov vstavite v pritrditveni element priključka, kot je prikazano na [Diagram 10](#), ter konec vsakega droga pritrdite s podložko in razcepko.

7

Sestavljanje pokrova zbiralnega sistema

Deli potrebni za ta postopek:

1	Pokrov zbiralnega sistema
1	Rešetka za zbiralni sistem

Postopek

1. Obrnite pokrov zbiralnega sistema.
2. Namestite rešetko, kot je prikazano na [Diagram 12](#), tako, da se rešetka spusti proti zbiralnim vrečam.

Opomba: Prepričajte se, da se rešetke zaskočijo na svoje mesto in da se jezički pritrdijo na pokrov sistema.

6

Namestitev zapornega droga

Deli potrebni za ta postopek:

1	Zaporni drog
1	Razcepka

Postopek

Namestite zaporni drog z razcepko ([Diagram 11](#)).

8

Namestitev pokrova zbiralnega sistema

Deli potrebni za ta postopek:

2	Vreča za travo
1	Zgornja cev zbiralnega sistema
2	Vrtljivi nosilec
4	Vijak (5/16 x 1")
4	Matica (5/16")

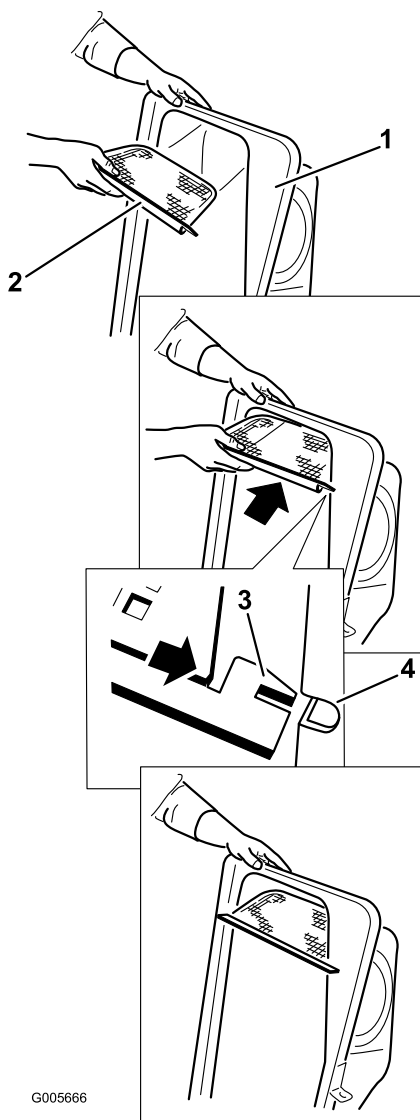


Diagram 12

- | | |
|------------------------------|--------------------------------------|
| 1. Pokrov zbiralnega sistema | 3. Jeziček rešetke |
| 2. Rešetka | 4. Reža v pokrovu zbiralnega sistema |

Postopek

1. Pokrov zbiralnega sistema namestite na ogrodje sistema.
2. Namestite vrtljive nosilce na prečni okvir ([Diagram 10](#)).
3. Pokrov sistema pritrdite na vrtljive nosilce s 4 vijaki (5/16 x 1") in 4 maticami (5/16").

Opomba: Pokrov sistema je lažje namestiti, če pri tem sodelujeta dve osebi.

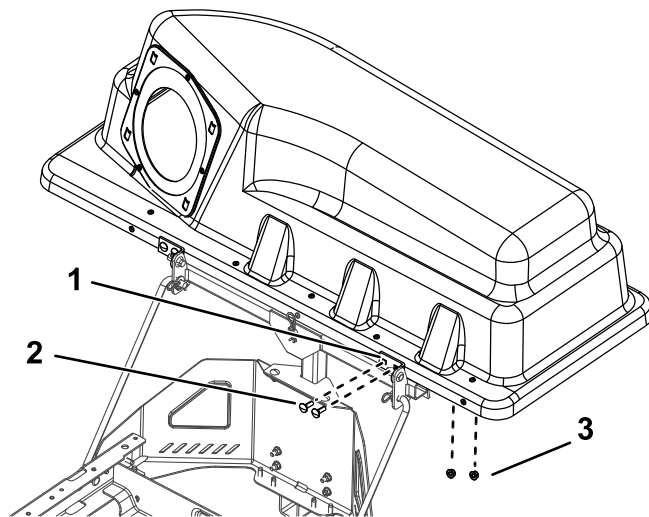


Diagram 13

- | | |
|---|-------------------|
| 1. Namestitveni drog zbiralnega sistema | 3. Matice (5/16") |
| 2. Vijaki (5/16 x 1") | |

4. Dvignite pokrov sistema in namestite vreče tako, da kavle oboda za vreče potisnete na pritrdilne nosilce ([Diagram 14](#)).

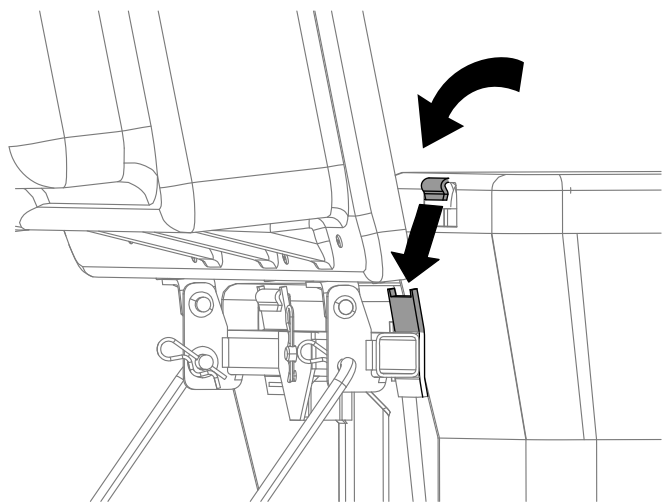


Diagram 14

g300378

9

Namestitev izmetne cevi

Deli potrebni za ta postopek:

1	Izmetna cev
---	-------------

Postopek

1. Nagnite izmetno cev in namestite zatič v luknjo na kosilnici, kot je prikazano na [Diagram 16](#).

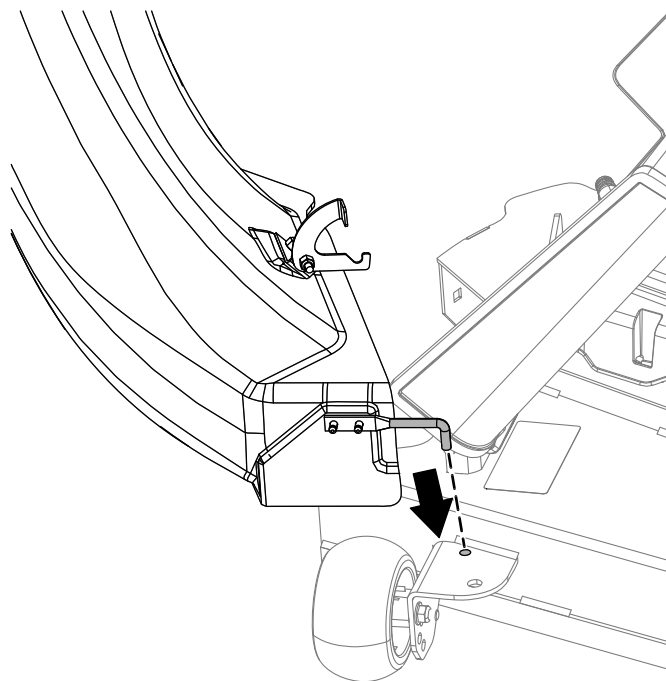


Diagram 16

g300377

5. Spustite pokrov sistema na vreče ([Diagram 15](#)).

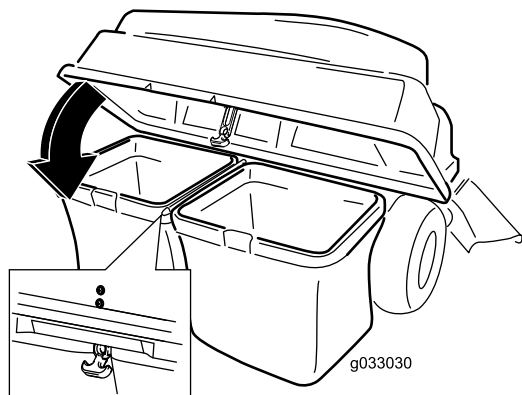


Diagram 15

g033030

6. Namestite zgornjo cev zbiralnega sistema tako, da vstavite ukrivljen konec v odprtino v pokrovu sistema.

Opomba: Prepričajte se, da je razširjeni konec z zadrževalnim drogom obrnjen navzdol in gleda naprej, da je pripravljen za spajanje s kompletom za končno obdelavo.

2. Izmetno cev zavrtite nazaj proti okrovu kosilnice tako, da bo cev poravnana z okrovom.

Opomba: Prepričajte se, da zadrževalni kavelj na izmetni cevi ni v napoto, tako da se odprtina izmetne cevi lahko pritrdi poravnano z okrovom.

3. Na vrhu izmetne cevi zataknite zapah v obliki kavlija okoli tečaja usmerjevalnika trave in namestite tečaj v luknjo na okrovu kosilnice ([Diagram 17](#)).

10

Povezovanje s cevjo za izmet

Ni zahtevanih delov

Postopek

1. Ukrivljeni konec cevi za izmetavanje potisnite v odprtino v pokrovu zbiralnega sistema ([Diagram 19](#)).

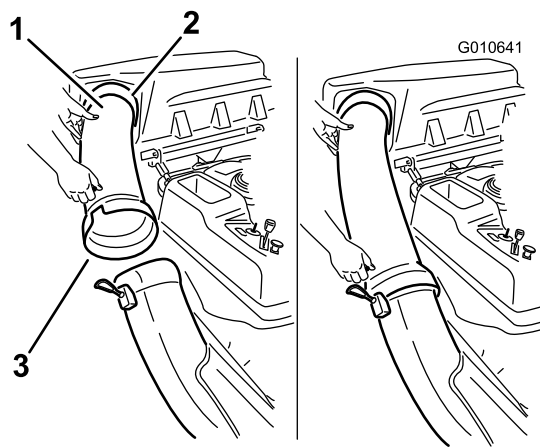


Diagram 19

1. Cev za izmetavanje, ukrivljeni konec
2. Odprtina v pokrovu zbiralnega sistema
3. Cev za izmetavanje, razširjeni konec
4. Zatič
5. Gumijast trak

2. Potisnite razširjeni konec cevi za izmetavanje čez konec izmetne cevi. Premaknite gumijasti pritrdilni trak na izmetni cevi čez zatič na cevi za izmetavanje, da ga pritrдите ([Diagram 19](#)).

3. Po namestitvi zbiralnega sistema namestite žico na vžigalno/-e svečko/-e.

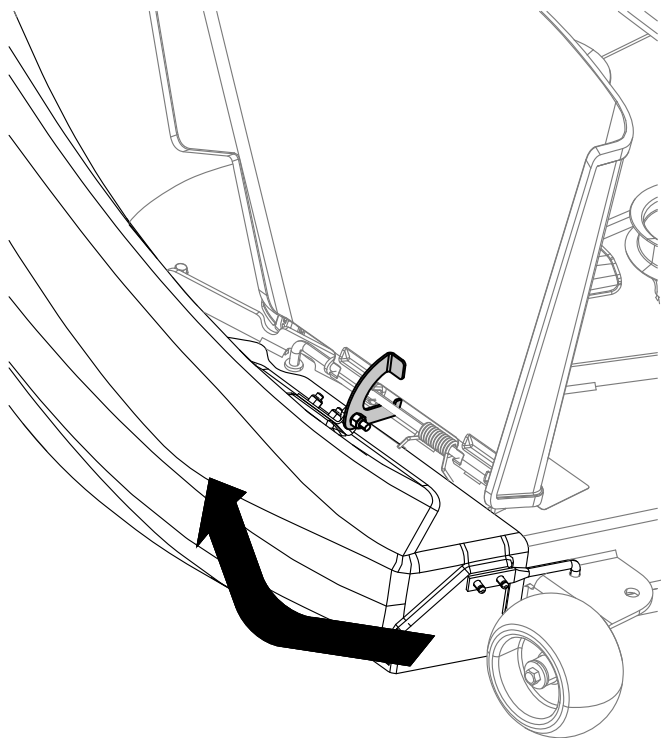


Diagram 17

g300375

4. Pritrdite gibljivi zapah na izmetni cevi na zaponko, ki je privarjena na okrov kosilnice ([Diagram 18](#)).

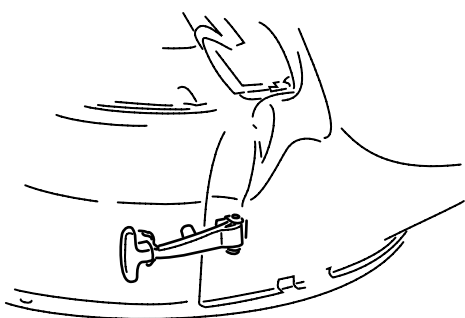
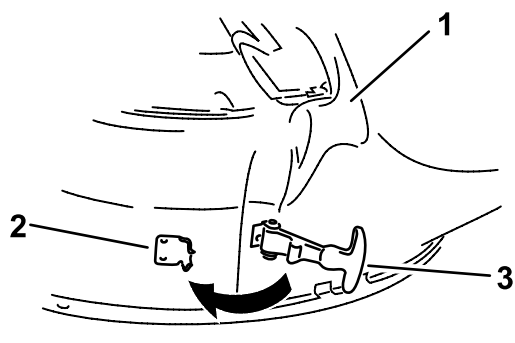


Diagram 18

g299268

1. Izmetna cev
2. Zaponka
3. Gibljivi zapah

Delovanje

Opomba: Ugotovite, katera stran je leva in katera desna, gledano s položaja za upravljanje stroja.

⚠ OPOZORILO

Da bi se izognili telesnim poškodbam, upoštevajte te postopke:

- Pred uporabo tega priključka se seznanite z vsemi navodili za uporabo in varnostnimi navodili v *Priročniku za upravljanje* kosilnice.
- Nikoli ne odstranjajte cevi za izmetavanje, vreč, pokrova zbiralnega sistema ali izmetne cevi, ko motor deluje.
- Vedno izklopite motor in počakajte, da se vsi premikajoči se deli ustavijo, preden odstranite oviro iz zbiralnega sistema.
- Nikoli ne izvajajte vzdrževanja ali popravil, medtem ko motor deluje.

⚠ OPOZORILO

Brez usmerjevalnika trave, cevi zbiralnega sistema ali nameščenega celotnega sklopa zbiralnika trave, ste lahko vi in navzoči izpostavljeni rezilom ali izmetu ostankov. Stik z vrtečimi se rezili kosilnice in izvrženim predmetom lahko povzroči hude poškodbe ali celo smrt.

- Ko odstranite zbiralni sistem in preklopite na način stranskega izmeta, vedno namestite usmerjevalnik za travo.
- Če se usmerjevalnik trave poškoduje, ga takoj zamenjajte. Usmerjevalnik trave usmerja material navzdol proti trati.
- Z nogami ali rokami ne segajte pod kosilnico.
- Nikoli ne poskušajte očistiti izmetnega območja ali rezil kosilnice, dokler ne premaknete priključne gredi (PTO) v položaj za izklop in ne obrnete ključa za vžig v položaj za izklop. Ključ izvlecite in izvlecite tudi žico iz vžigalne/-ih svečk/-e.
- Preden poskušate odmašiti izmetno cev, izklopite motor.

Praznjenje vreče za travo

⚠ NEVARNOST

Odpadki, kot so listje, trava ali grmičevje, se lahko vžgejo. Požar v območju motorja lahko povzroči telesne poškodbe in materialno škodo.

- Poskrbite, da se na območju motorja in glušnika ne bodo nabirale smeti.
- Pri odpiranju pokrova vreče bodite previdni, da ostanki ne padejo na območje motorja in glušnika.
- Preden stroj shranite, počakajte, da se ohladi.

Bodite previdni pri dvigovanju ali prenašanju polne vreče za travo. Praznjenje vreče za travo:

1. Stroj parkirajte na ravni površini in izklopite stikalo za upravljanje rezil.
2. Premaknite ročice za nadzor vožnje navzven v nevtralni zaklenjen položaj, ugasnite motor, odstranite ključ, aktivirajte parkirno zavoro in počakajte, da se vsi premikajoči deli ustavijo, preden zapustite upravljavčev položaj.
3. Odprite (dvignite) pokrov zbiralnega sistema ([Diagram 20](#)).

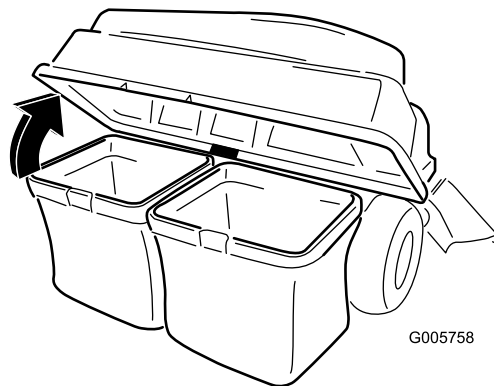


Diagram 20

g005758

4. Odpadke potlačite v vreče. Z obema rokama dvignite vrečo in jo snemite s pritrdilnega nosilca. Izpraznite vrečo. Ponovite postopek še z drugo vrečo.

Odstranjevanje ovir iz zbiralnega sistema

⚠ OPOZORILO

Med delovanjem zbiralnega sistema se pihalnik vrti in lahko odreže ali poškoduje roke in prste.

- Pred prilagajanjem, čiščenjem, popraviljanjem in pregledovanjem pihalnika ter pred odmaševanjem izmetne cevi ugasnite motor in počakajte, da se vsi gibljivi deli ustavijo. Odstranite ključ.
- Ovir iz puhalca in cevi ne odstranjujte z rokami, temveč uporabite palico ali podoben predmet.
- Obraz, roke, noge in druge dele telesa oziroma oblačil držite stran od skritih gibljivih in vrtečih se delov.

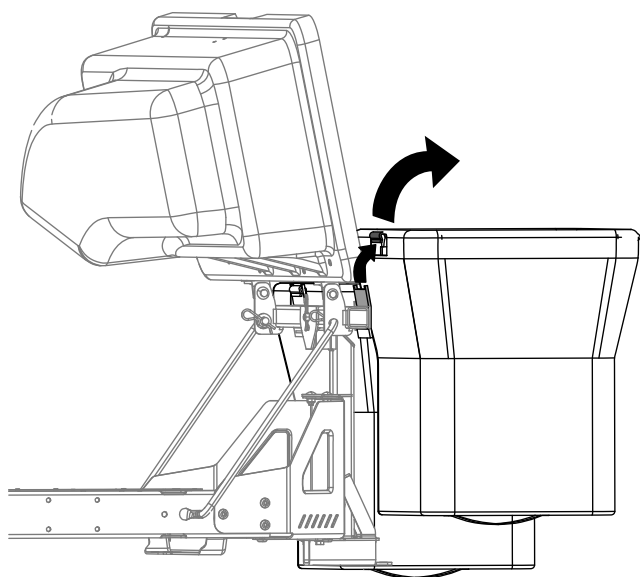


Diagram 21

g300218

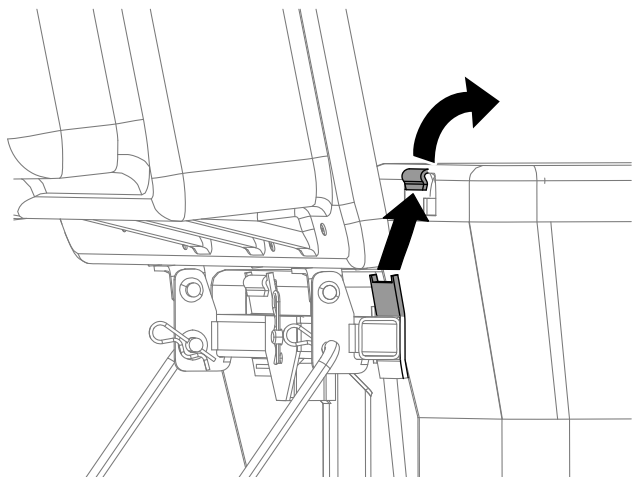


Diagram 22

g300217

5. Vreče namestite tako, da kavlje oboda za vreče potisnete na pritrdilne nosilce.
6. Spustite pokrov sistema na vreče.

1. Stroj parkirajte na ravni površini in izklopite stikalo za upravljanje rezil.
2. Premaknite ročice za nadzor vožnje navzven v nevtralni zaklenjen položaj, ugasnite motor, odstranite ključ, aktivirajte parkirno zavoro in počakajte, da se vsi premikajoči deli ustavijo, preden zapustite upravljalčev položaj.
3. Preverite vreče za travo in jih izpraznite, če so polne.
4. Odstranite in ločite cev za izmetavanje in izmetno cev od pokrova zbiralnega sistema in kosilnice. S palico ali podobnim predmetom previdno odstranite oviro s kosilnice, cevi za izmetavanje, izmetne cevi in pokrova zbiralnega sistema.
5. Ko odstranite oviro, namestite celoten zbiralni sistem in nadaljujte z delom.

Odstranjevanje zbiralnega sistema

⚠ POZOR

Če ne odstranite sprednjih uteži zbiralnega sistema in stroj upravljate brez priključka za zbiralni sistem, lahko to povzroči nestabilno stanje, kar lahko privede do izgube nadzora.

- Pri odstranjevanju priključka za zbiralni sistem vedno odstranite tudi sprednje uteži.
- Nikoli ne uporabljajte stroja, če priključek za zbiralni sistem ni nameščen, sprednje uteži pa so še vedno nameščene.

Zbiralni sistem lahko odstranite tako, da v obratnem vrstnem redu ponovite navodila iz razdelka Nastavitve za vse nameščene komplete, povezane z zbiralnim sistemom. Če so uteži nameščene, pri odstranjevanju priključkov za zbiralni sistem vedno odstranite tudi sprednje uteži.

Opomba: Ko preklopite nazaj na način stranskega izmeta, odstranite pregrado za vreče in namestite originalno odrezano pregrado, ki je bila priložena stroju.

Uporaba vlečne palice

Podporni nosilec zbiralnega sistema ima funkcijo vlečne palice, ki se lahko uporablja za vleko.

- Vsa navodila za uporabo stroja morate prebrati in razumeti.
- Pri zavijanju upočasnite vožnjo in pazite na razdaljo.
- Zavijajte na široko, da se vlečena oprema ne bo preveč približala vlečnemu vozilu.
- Premočan poteg vlečne palice lahko povzroči okvaro hidrostatičnega menjalnika.

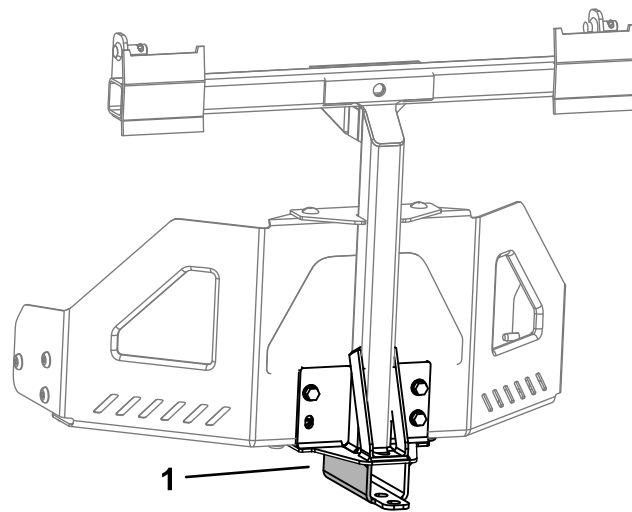


Diagram 23

g300210

1. Podporni nosilec zbiralnega sistema z vlečno palico

Delovni namigi

Nasveti za zbiralni sistem

Ne pozabite na velikost

Ne pozabite, da je stroj z nameščenim priključkom daljši in širši. Z ostrimi zavoji na ozkih mestih lahko priključek poškodujete.

Obrezovanje

Vedno obrezujte z levo stranjo kosilnice. Ne obrezujte z desno stranjo kosilnice, ker lahko poškodujete izmetno cev zbiralnega sistema in cev za izmetavanje.

Višina košnje

Višine košnje ne nastavljajte prenizko, ker lahko dolga trava, ki obdaja kosilnico, prepreči dostop zraka pod kosilnico in v zbiralni sistem. Če pod kosilnico ni dovolj zraka, se bo zbiralni sistem zamašil.

Pogostost košnje

Travo kosite pogosto, zlasti če hitro raste. Če bo trava previsoka, jo boste morali kositi dvakrat.

Tehnika košnje

Za najboljši videz trate poskrbite, da s kosilnico rahlo prekrijete predhodno pokošeno območje. To pomaga zmanjšati obremenitev motorja in zmanjša možnost zamašitve izmetne cevi in cevi za izmetavanje.

Hitrost zbiralnega sistema

Najpogosteje boste zbiralni sistem na kosilnici uporabljali z dušilno loputo v položaju za hitro delovanje in z normalno hitrostjo na tleh. Vendar pa boste v zelo suhi in prašni travi morda želeli nekoliko zmanjšati hitrost dušilne lopute in povečati hitrost kosilnice na tleh. Če vozite prehitro in se hitrost motorja upočasni, se lahko zbiralni sistem zamaši. Na strmih pobočjih bo morda treba zmanjšati hitrost delovanja kosilnice na tleh. To namreč pomaga ohraniti hitrost motorja in učinkovitost zbiralnega sistema. Če je le mogoče, kosite po hribu navzdol.

▲ POZOR

Ko se zbiralni sistem napolni, je zadnji del stroja obtežen z dodatno težo. Če na strmini nenadoma ustavite in speljete, lahko izgubite nadzor nad krmiljenjem ali pa se stroj lahko prevrne.

- **Med vožnjo v klanec ali po klancu navzdol ne speljujte in ne ustavljajte nenadoma. Izogibajte se speljevanju v klanec.**
- **Če stroj med vožnjo v klanec ustavite, izklopite upravljanje rezil. Nato se z nizko hitrostjo vzvratno peljite po klancu navzdol.**
- **Izogibajte se nenadnemu zavijanju oziroma spremembam hitrosti na pobočju.**
- **Nikoli ne uporabljajte stroja, če priključek za zbiralni sistem ni nameščen, sprednje uteži pa so še vedno nameščene.**

Zbiranje visoke trave v zbiralni sistem

Previsoka trava je težka in je morda ne bo mogoče v celoti spraviti v vreče za travo. V tem primeru se lahko cev za izmetavanje in izpustna cev zamašita. Da bi se izognili zamašitvi zbiralnega sistema, pokosite travo na visoki višini košnje, nato kosilnico spustite na običajno višino košnje in ponovite postopek zbiranja v zbiralni sistem.

Zbiranje mokre trave v zbiralni sistem

Vedno poskušajte kositi travo, ko je suha, saj bo tako vaša trata videti urejena. Če morate kositi mokro travo, uporabite običajni stranski izmet kosilnice. Nekaj ur pozneje, ko je pokošena trava suha, namestite celoten priključek za zbiralni sistem in posesajte pokošeno travo.

Znaki zamašitve

Stroj med zbiranjem v vrečo običajno izvrže majhno količino pokošene trave skozi sprednji del kosilnice. Če stroj izvrže preveliko količino pokošene trave, pomeni, da so vreče polne ali da je sistem zamašen.

Vzdrževanje

Opomba: Ugotovite, katera stran je leva in katera desna, gledano s položaja za upravljanje stroja.

Priporočeni urnik(i) vzdrževanja

Intervali servisnega vzdrževanja	Postopek vzdrževanja
Po prvih 10 urah	<ul style="list-style-type: none">• Preglejte zbiralni sistem
Pred vsako uporabo ali dnevno	<ul style="list-style-type: none">• Očistite priključek za zbiralni sistem.
Pred skladiščenjem	<ul style="list-style-type: none">• Preglejte zbiralni sistem• Očistite priključek za zbiralni sistem.

⚠ POZOR

Če pozabite kontaktni ključ v stikalu za vžig, lahko nekdo nenamerno zažene motor ter vas ali mimoidoče hudo poškoduje.

Pred začetkom vzdrževalnih del odstranite ključ iz stikala za vžig in odklopite kabel iz vžigalne svečke. Kabel odstranite tako daleč, da ne more nenamerno priti v stik s svečko.

⚠ OPOZORILO

Motor se lahko med delovanjem segreje. Zaradi stika z vročimi površinami lahko pride do hudih opeklin.

Počakajte, da se motor in glušnik ohladita, preden se ju dotikate.

⚠ OPOZORILO

Odpadki, kot so listje, trava ali grmičevje, se lahko vžgejo. Požar v območju motorja lahko povzroči telesne poškodbe in materialno škodo.

- Poskrbite, da se na območju motorja in glušnika ne bodo nabirale smeti.
- Pri odpiranju pokrova vreče bodite previdni, da ostanki ne padejo na območje motorja in glušnika.
- Preden stroj shranite, počakajte, da se ohladi.

Pregled priključka za zbiralni sistem

Servisni interval: Po prvih 10 urah
Pred skladiščenjem

Priključek za zbiralni sistem preglejte po prvih 10 urah delovanja, nato pa vsak mesec.

1. Preverite izmetno cev, cev za izmetavanje in pokrov sistema. Če na teh delih opazite razpoke ali raztrganine, jih zamenjajte.
2. Privijte vse matice in vijake.
3. Preglejte vse pritrdilne elemente in zapahe; manjkajoče ali poškodovane dele zamenjajte.

4. Preverite, ali so vreče za travo poškodovane.

⚠ OPOZORILO

Leteči delci ali izvrženi predmeti, ki lahko prodrejo skozi raztrgane, obrabljene ali poškodovane vreče za travo, lahko resno poškodujejo vas ali druge osebe v bližini.

- Preverite, ali so vreče za travo preluknjane, raztrgane, obrabljene in kako drugače poškodovane.
- Vreč za travo ne perite.
- Če je vreča poškodovana, namestite nove vreče za travo, ki jih dobavlja proizvajalec tega priključka za zbiralni sistem.

Pregled rezil kosilnice

Rezila kosilnice pregledajte redno in vsakič, ko rezilo zadene ob trd predmet.

Če so rezila močno obrabljena ali poškodovana, namestite nova rezila. Za popolna navodila glede vzdrževanja rezil glejte *Priročnik za upravljanje kosilnice*.

Čiščenje priključka za zbiralni sistem

Servisni interval: Pred vsako uporabo ali dnevno

Pred skladiščenjem

Opomba: Da bi preprečili hitro izrabo materiala vreč, jih po vsaki uporabi shranite na mestu, kjer se lahko popolnoma posušijo.

1. Po vsaki uporabi odstranite in z vodo iz vrtno cevi sperite notranjost in zunanost pokrova zbiralnega sistema, cevi za izmetavanje, izmetne cevi in spodnji del kosilnice. Za odstranjevanje trdovratne umazanije uporabite blag detergent.
2. Prepričajte se, da ste z vseh delov odstranili travo.
3. Z vodo iz vrtno cevi sperite vreče za travo, da odstranite vse ostanke in delce umazanije.
4. Po pranju vse dele pustite, da se temeljito posušijo.

Skladiščenje

Shranjevanje priključka za zbiralni sistem

1. Očistite priključek za zbiralni sistem; glejte [Čiščenje priključka za zbiralni sistem \(stran 18\)](#).
2. Preglejte priključek za zbiralni sistem za poškodbe; glejte [Pregled priključka za zbiralni sistem \(stran 17\)](#).
3. Prepričajte se, da so vreče za travo prazne in popolnoma suhe.
4. Zbiralni sistem shranjujte na čistem in suhem mestu, kjer je zaščiten pred neposredno sončno svetlobo. S tem zaščitite plastične dele in podaljšate življenjsko dobo zbiralnega sistema. Če morate zbiralni sistem shranjevati zunaj, ga pokrijte s ponjavo, ki je odporna na vremenske vplive.

Opombe:

Opozorilo glede kalifornijskega predloga številka 65

Kaj pomeni to opozorilo?

Na izdelkih za prodajo boste morda videli nalepko z naslednjim ali podobnim opozorilom:



OPOZORILO: rak in škodljiv vpliv na razmnoževanje – www.p65Warnings.ca.gov.

Kaj je predlog številka 65?

Predlog številka 65 velja za vsa podjetja, ki delujejo v Kaliforniji, prodajajo izdelke v Kaliforniji ali proizvajajo izdelke, ki se lahko prodajajo ali prinesejo v Kalifornijo. Nalaga, da mora guverner zvezne države Kalifornija vzdrževati in objaviti seznam kemikalij, za katere je znano, da povzročajo raka, prirojene napake in/ali imajo druge negativne vplive na sposobnost razmnoževanja. Seznam, ki se posodobi vsako leto, vsebuje stotine kemikalij, ki jih lahko najdemo v številnih izdelkih za vsakodnevno uporabo. Namen predloga številka 65 je obvestiti javnost o izpostavljenosti tem kemikalijam.

Predlog številka 65 ne prepoveduje prodaje izdelkov, ki vsebujejo te kemikalije, temveč zahteva, da so na izdelkih, embalaži izdelkov ali v dokumentaciji izdelka navedena opozorila. Poleg tega prisotnost opozorila v skladu s predlogom številka 65 ne pomeni, da izdelek ne izpolnjuje varnostnih standardov ali zahtev. Vlada zvezne države Kalifornija je objavila pojasnilo, da prisotnost opozorila v skladu s predlogom številka 65 ni enako odločbi regulativnega organa glede »varnosti« ali »nevarnosti« izdelka. Veliko teh kemikalij se uporablja v izdelkih za vsakodnevno uporabo brez dokumentiranih škodljivih vplivov. Za več informacij obiščite <https://oag.ca.gov/prop65/faqs-view-all>.

Opozorilo v skladu s predlogom številka 65 pomeni, da je podjetje: (1) ocenilo izpostavljenost in presodilo, da »ne predstavlja pomembnega tveganja«; ali (2) da je bilo opozorilo dodano na podlagi prisotnosti kemikalije s seznama brez ocene izpostavljenosti.

Ali ta zakonodaja velja povsod?

Opozorila na podlagi predloga številka 65 so obvezna samo po zakonodaji zvezne države Kalifornija. Ta opozorila lahko vidite na številnih mestih po vsej Kaliforniji, med drugim tudi v restavracijah, trgovinah z živili, hotelih, šolah in bolnišnicah ter na številnih izdelkih. Poleg tega nekatere spletne trgovine in trgovci na drobno, ki prodajo blago po pošti, navajajo opozorila v skladu s predlogom številka 65 na svojih spletnih straneh ali v katalogih.

Kako se lahko opozorila zvezne države Kalifornija primerjajo z zveznimi omejitvami?

Standardi po predlogu številka 65 so pogosto bolj strogi od zveznih in mednarodnih standardov. Za različne snovi so ravni koncentracij, za katere se zahteva opozorilo v skladu s predlogom številka 65, veliko nižje od zveznih omejitev. Na primer standard za opozorila v skladu s predlogom številka 65 za svinec je 0,5 µg/dan, kar je veliko pod zveznimi in mednarodnimi standardi.

Zakaj nekateri podobni izdelki nimajo opozorila?

- Za izdelke, ki se prodajajo v Kaliforniji, se zahteva označevanje v skladu s predlogom številka 65, medtem ko se za podobne izdelke, ki se prodajajo drugje, to ne zahteva.
- Podjetje, ki je v pravnem postopku v zvezi s predlogom številka 65 doseglo poravnavo, bo moralo uporabljati opozorila v skladu s predlogom številka 65, medtem ko drugim podjetjem tega ni treba storiti.
- Izvajanje zakonodaje v zvezi s predlogom številka 65 ni dosledno.
- Podjetja se lahko odločijo, da izdelkov ne bodo opremila z opozorili, če presodijo, da zanje zakonodaja po predlogu številka 65 ne velja; odsotnost opozoril še ne pomeni, da izdelek ne vsebuje podobnih koncentracij kemikalij s seznama.

Zakaj podjetje Toro prilaga to opozorilo?

Toro se je odločil, da bo potrošnikom dal na razpolago vse možne informacije, da lahko sprejmejo ozaveščeno odločitev, katere izdelke bodo kupili in uporabljali. Toro v določenih primerih prilaga opozorila zaradi prisotnosti ene ali več kemikalij s seznama, brez ocene ravni izpostavljenosti, ker vse kemikalije s seznama nimajo zahtev v zvezi mejno vrednostjo izpostavljenosti. Čeprav je izpostavljenost zaradi izdelkov, ki jih proizvaja Toro, lahko zanemarljiva ali v takem obsegu, da »ne predstavlja večjega tveganja«, se je Toro iz previdnosti odločil, da bo priložil opozorila v skladu s predlogom številka 65. Če Toro teh opozoril ne bi priložil, bi bil lahko izpostavljen tožbi zvezne države Kalifornija ali zasebnih strank, ki bi zahtevale izvajanje zakonodaje v skladu s predlogom številka 65, in velikim denarnim kaznim.